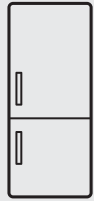




Thinking of you
Electrolux



EN3600AOX
EN3600AOW

HR ZAMRZIVAČ HLADNJAK	UPUTE ZA UPORABU	2
HU HŰTŐ - FAGYASZTÓ	HASZNÁLATI ÚTMUTATÓ	20
PL CHŁODZIARKO- ZAMRAŻARKA	INSTRUKCJA OBSŁUGI	38
RO FRIGIDER CU CONGELATOR	MANUAL DE UTILIZARE	57



SADRŽAJ

1. INFORMACIJE O SIGURNOSTI	3
2. OPIS PROIZVODA	5
3. RAD UREĐAJA	5
4. SVAKODNEVNA UPORABA	6
5. KORISNI SAVJETI I PREPORUKE	8
6. ČIŠĆENJE I ODRŽAVANJE	9
7. RJEŠAVANJE PROBLEMA	11
8. POSTAVLJANJE	13
9. ZVUKOVI	16
10. TEHNIČKI PODACI	18
11. BRIGA ZA OKOLIŠ	19

MISLIMO NA VAS

Hvala vam što ste kupili Electrolux uređaj. Izabrali ste proizvod koji sa sobom donosi desetljeća profesionalnog iskustva i inovacija. Genijalan i elegantan, projektiran je s vama u mislima. Stoga, uvijek kada ga koristite, možete biti sigurni znajući da ćete svaki put dobiti izvrsne rezultate.

Dobrodošli u Electrolux.

Posjetite našu internetsku stranicu za:



Dobivanje savjeta o korištenju, prospekata, rješavanju problema, servisnim informacija:
www.electrolux.com



Registriranje vašeg proizvoda za bolji servis:
www.electrolux.com/productregistration



Kupovinu dodatne opreme, potrošnog materijala i originalnih rezervnih dijelova za vaš uređaj:
www.electrolux.com/shop

BRIGA O KUPCIMA I SERVIS

Preporučujemo uporabu originalnih rezervnih dijelova.

Kada se obraćate servisu, provjerite da su Vam dostupni sljedeći podaci. Informacije možete pronaći na nazivnoj pločici. Model, PNC, serijski broj.



Upozorenje / Oprez - sigurnosne informacije.



Opće informacije i savjeti



Informacije o zaštiti okoliša

Zadržava se pravo na izmjene.

1. INFORMACIJE O SIGURNOSTI

U interesu vaše sigurnosti i radi osiguravanja ispravne uporabe, prije postavljanja i prve uporabe uređaja, pročitajte pažljivo upute sadržane u ovom priručniku, uključujući savjete i upozorenja. Kako bi se izbjegle nepotrebne greške i nezgode, važno je osigurati da su sve osobe koje koriste uređaj dobro upoznate s njegovim načinom rada i sigurnosnim pitanjima. Spremite ove upute i osigurajte se da prate uređaj u slučaju njegovog prenošenja ili prodaje, tako da su sve osobe koje koriste ovaj uređaj tijekom njegova radna vijeka prikladno informirane o načinu uporabe uređaja i o njegovim sigurnosnim pitanjima.

Radi sigurnosti osoba i imovine, pridržavajte se mjera opreznosti iz ovih korisničkih uputa jer proizvođač nije odgovoran za štete nastale zbog propusta.

1.1 Sigurnost djece i slabijih osoba

- Ovaj uređaj nije pogodan za uporabu od strane osoba (uključujući djecu) smanjenih fizičkih, osjetnih ili mentalnih sposobnosti, odnosno bez potrebnog iskustva i znanja, osim ako ih ne nadgleda ili uputi u uporabu uređaja osoba odgovorna za njihovu sigurnost.

Treba paziti na djecu kako bi se osiguralo da se ne igraju s uređajem.

- Držite svu ambalažu izvan dohvata djece. Postoji opasnost od gušenja.
- Prilikom zbrinjavanja uređaja, izvucite utikač iz utičnice, odsijecite priključni kabel (što bliže uređaju) i demontirajte vrata kako biste spriječili da djeca za vrijeme igre zadobiju električni udar ili da se zatvore u uređaju.
- Ako će ovaj uređaj s magnetskim brtvama na vratima zamijeniti stariji uređaj s bravom na vratima ili poklopcu, svakako onesposobite bravu prije zbrinjavanja starog uređaja. To će spriječiti da uređaj postane smrtonosna klopka za djecu.

1.2 Opća sigurnost



UPOZORENJE

Ventilacijski otvori na kućištu uređaja ili ugrađenom elementu ne smiju biti blokirani.

- Uređaj je namijenjen čuvanju namirnica i/ili pića u kućanstvu kao što je opisano u ovoj knjižici s uputama.

- Ne koristite mehanička pomagala niti bilo kakva druga sredstva za ubrzanje procesa otapanja.
- Ne koristite električne uređaje (npr. aparate za pravljenje sladoleda) u uređajima za hlađenje, osim ako ih je proizvođač odobrio za tu namjenu.
- Pazite da ne oštetite sustav hlađenja.
- Sustav hlađenja uređaja sadrži izobutan (R600a), prirodni plin s visokim stupnjem ekološke kompatibilnosti, koji je usprkos tomu zapaljiv.

Tijekom prijevoza i postavljanja uređaja pripazite da se ne ošteti nijedna komponenta sustava hlađenja.

Ako se sustav hlađenja ošteti:

- izbjegavajte otvoreni plamen i izvore zapaljenja
- dobro prozračite prostoriju u kojoj se uređaj nalazi
- Opasan je bilo kakav pokušaj izmjene specifikacija ili samog proizvoda. Bilo kakvo oštećenje kabela može prouzročiti kratki spoj, požar i/ili strujni udar.



UPOZORENJE

Sve električne komponente (električni kabel, utikač, kompresor) mora zamijeniti ovlaštenu servisnu ili kvalificiranu servisnu tehničaru kako bi se izbjegla opasnost.

1. Kabel napajanja ne smije se produživati.
 2. Provjerite je li stražnji dio uređaja prignječio ili oštetio utikač. Prignječeni ili oštećeni utikač može se pregrijati i prouzročiti požar.
 3. Provjerite imate li pristup do električnog utikača uređaja.
 4. Ne povlačite kabel napajanja.
 5. Ako utičnica nije dobro pričvršćena, ne umećite utikač. Postoji opasnost od strujnog udara ili požara.
 6. Ne smijete upotrebljavati uređaj ako na unutarnjem svjetlu nema pokrova (ako je predviđen).
- Ovaj je uređaj vrlo težak. Pažljivo ga pomičite.
 - Ne vadite i ne dirajte dijelove iz odjeljka zamrzivača ako su vam ruke vlažne/mokre jer to može uzrokovati ogrebotine ili smrztotinu.

- Izbjegavajte produljeno izlaganje uređaja izravnom sunčevom svjetlu.
- Žaruljice (ako su predviđene) koje se nalaze u ovom uređaju posebno su namijenjene uporabi samo s kućanskim aparatima. Nisu prikladne za osvjetljenje stambenih prostorija.

1.3 Svakodnevna uporaba

- Nemojte stavljati vruće posude na plastične dijelove uređaja.
- Nemojte pohranjivati zapaljive plinove i tekućine u uređaju, jer bi mogli eksplodirati.
- Namirnice ne stavljajte direktno ispred otvora za zrak na stražnjoj stijenci. (Ako je uređaj Frost Free)
- Smrznutu hranu ne smijete ponovo zamrzavati nakon što ste je otopili.
- Držite prethodno pakiranu zaleđenu hranu u skladu s uputama proizvođača zaleđene hrane.
- Strogo se pridržavajte preporuka proizvođača što se tiče čuvanja hrane. Konzultirajte odgovarajuće upute.
- Nemojte stavljati gazirana i pjenušava pića u odjeljak zamrzivača jer stvaraju pritisak na spremnik koji ih sadrži, što bi moglo dovesti do eksplozije i oštećenja uređaja.
- Ledene lizalice mogu prouzročiti smrznote ako se konzumiraju izravno iz uređaja.

1.4 Održavanje i čišćenje

- Prije održavanja, isključite uređaj i izvadite električni utikač iz utičnice mrežnog napajanja.
- Nemojte čistiti uređaj metalnim predmetima.
- Nemojte koristiti oštre predmete za uklanjanjeinja s uređaja. Koristite plastični strugač.
- Redovito provjeravajte ispus hladnjaka ima li otopljene vode. Ako je potrebno, očistite ispus. Ako je ispus začepljen, voda će se skupljati na dnu uređaja.

1.5 Postavljanje



Izvedite električno spajanje pažljivo slijedeći upute u odgovarajućim odlomcima.

- Izvadite uređaj iz ambalaže i provjerite je li oštećen. Nemojte spajati uređaj ukoliko je oštećen. Odmah javite eventualne štete trgovini u kojoj ste ga kupili. U tom slučaju nemojte baciti ambalažu.
- Preporučujemo vam da pričekate najmanje četiri sata prije spajanja uređaja kako biste omogućili povrat ulja u kompresor.
- Zrak se mora slobodno kretati oko uređaja, u suprotnome se uređaj pregrijava. Slijedite upute vezane uz postavljanje kako biste postigli dostatan stupanj ventilacije.
- Kad god je to moguće, stražnji dio proizvoda bi se trebao nalaziti uz zid kako biste izbjegli dodirivanje toplih dijelova (kompresor, kondenzator) i spriječili mogućnost opekline.
- Uređaj se ne smije postavljati pored radijatora ili štednjaka.
- Uvjerite se da je nakon postavljanja uređaja električni utikač dostupan.
- Priključite samo na dobavu pitke vode (ako je predviđen priključak na vodu)

1.6 Servisiranje

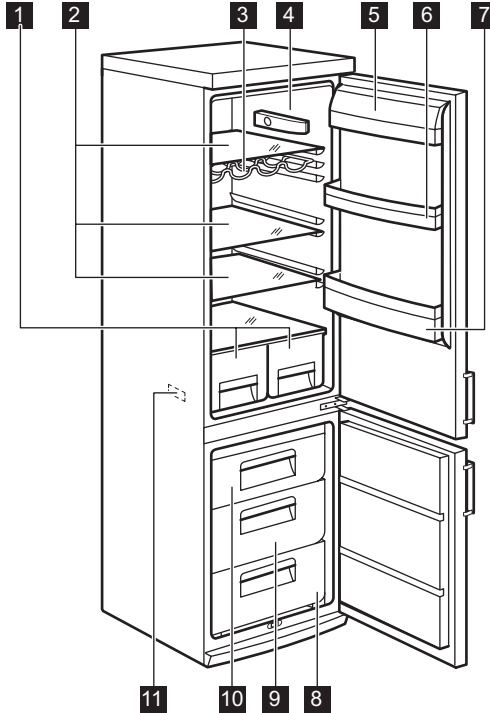
- Sve električarske radove potrebne za servisiranje ovog uređaja mora izvršiti kvalificirani električar ili kompetentna osoba.
- Ovaj proizvod mora servisirati ovlaštenu Servis, a smiju se koristiti samo originalni dijelovi.

1.7 Zaštita okoliša



Uređaj ne sadrži plinove koji bi mogli oštetiti ozonski sloj, ni u rashladnom krugu niti u materijalu koji služi za izolaciju. Uređaj se ne smije zbrinjavati zajedno s urbanim otpadom. Izolacijska pjena sadrži zapaljive plinove: uređaj mora biti zbrinut u skladu s važećim propisima koje možete dobiti od lokalnih vlasti. Pazite da ne oštetite rashladnu jedinicu, naročito stražnji dio pored izmjenjivača topline. Materijali korišteni na ovom uređaju koji su označeni simbolom ♻️ mogu se reciklirati.

2. OPIS PROIZVODA



- 1** Ladice za voće
- 2** Staklene police
- 3** Stalak za boce
- 4** Termostat
- 5** Polica za maslac
- 6** Polica vrata

- 7** Polica za boce
- 8** Košara zamrzivača
- 9** Košara zamrzivača
- 10** Košara zamrzivača
- 11** Nazivna pločica

3. RAD UREĐAJA

3.1 Uključivanje

Stavite utikač u utičnicu. Okrenite regulator temperature u smjeru kazaljke na satu do središnje vrijednosti.

3.2 Isključivanje

Za isključivanje uređaja okrenite regulator temperature u položaj "0".

3.3 Namještanje temperature

Temperatura se automatski podešava. Za uključivanje uređaja postupite na slijedeći način:

- okrenite regulator temperature prema nižim postavkama kako biste postigli manji stupanj hladnoće.
- okrenite regulator temperature prema višim postavkama kako biste postigli veći stupanj hladnoće.



Središnje su postavke općenito najprikladnije.

Međutim, treba odabrati točnu postavku imajući u vidu da temperatura u uređaju ovisi o sljedećem:

- temperaturi u prostoriji
- koliko se često vrata otvaraju
- količini čuvane hrane
- mjestu gdje je postavljen uređaj.



Ako je temperatura prostorije visoka ili je uređaj potpuno pun te postavljen na najnižu temperaturu, on može neprekidno raditi pa se na stražnjoj stijenci može stvarati inje. U tom slučaju podešivač se mora podesiti na višu temperaturu kako bi se omogućilo automatsko odmrzavanje te smanjena potrošnja električne energije.

4. SVAKODNEVNA UPORABA

4.1 Zamrzavanje svježih namirnica

Odjeljak zamrzivača je prikladan za dugotrajno zamrzavanje svježih hrane i za čuvanje zamrznutih i duboko zamrznutih namirnica.

Za zamrzavanje svježih namirnica nije potrebno mijenjati središnje postavke.

Međutim, radi bržeg zamrzavanja, okrenite regulator temperature prema višim postavkama kako biste postigli najviši stupanj hladnoće.



U tim uvjetima, temperatura u odjeljku hladnjaka može pasti ispod 0°C.

Ukoliko se to dogodi, ponovo postavite regulator temperature na toplije vrijednosti.

Stavite svježu hranu koju treba zamrznuti u gornji odjeljak.

4.2 Čuvanje zamrznutih namirnica

Prilikom prvog uključivanja ili nakon dužeg razdoblja nekorištenja, prije pohranjivanja proizvoda

u odjeljak, pustite uređaj da radi najmanje 2 sata na višim postavkama.



U slučaju neželjenog odmrzavanja, na primjer uslijed prekida dovoda električne energije, ako je napajanje prekinuto dulje od vremena prikazanog u tablici tehničkih karakteristika pod "vrijeme odgovora", odmrznute namirnice trebete ubrzo konzumirati, ili odmah skuhati i zatim zamrznuti (nakon što se ohlade).

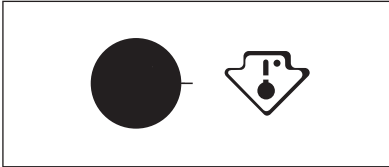
4.3 Otapanje

Duboko zamrznuta ili zamrznuta hrana, prije upotrebe, može se otopiti u odjeljku hladnjaka ili na sobnoj temperaturi, ovisno o vremenu koje je na raspolaganju za taj postupak.

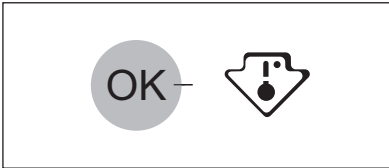
Manji komadi se mogu čak kuhati dok su još zamrznuti, izravno iz zamrzivača: U tom slučaju, kuhanje će duže trajati.

4.4 Kontrolna žaruljica temperature

Termostat treba podesiti



Ispravna temperatura



Kako bismo vam pomogli u pravilnom upravljanju uređajem vaš smo hladnjak opremili kontrolnom žaruljicom temperature.

Simbol sa strane označava najhladnije područje u hladnjaku.

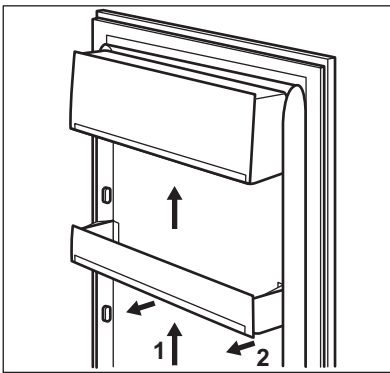
Najhladnije područje se nalazi između staklene police ladice za voće i povrće do simbola ili police koja se nalazi na istoj visini kao i simbol.

Za ispravno pohranjivanje hrane provjerite prikazuje li kontrolna žaruljica temperature poruku "OK".

Ako "OK" nije prikazan, postavite kontrolnu žaruljicu temperature na hladniju postavku i pričekajte 12 sati prije nego što ponovno provjerite kontrolnu žaruljicu temperature.

Nakon što u uređaj stavite svježiju hranu ili ako tijekom dužeg razdoblja više puta otvorite vrata, normalno je da poruka "OK" nestane.

4.5 Namještanje police na vratima



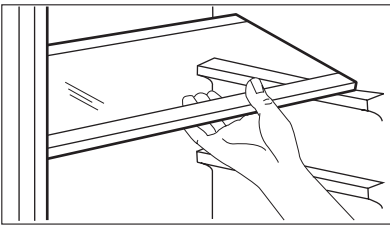
Za spremanje pakiranja hrane različitih veličina police vrata mogu se postaviti na različitim visinama.

Takva podešavanja obavite na sljedeći način: postupno povucite policu u smjeru strelica dok se ne oslobodi, potom je ponovo postavite prema potrebi.



Nemojte pomicati veliku donju policu za vrata kako biste osigurali pravilnu cirkulaciju zraka.

4.6 Pomične police



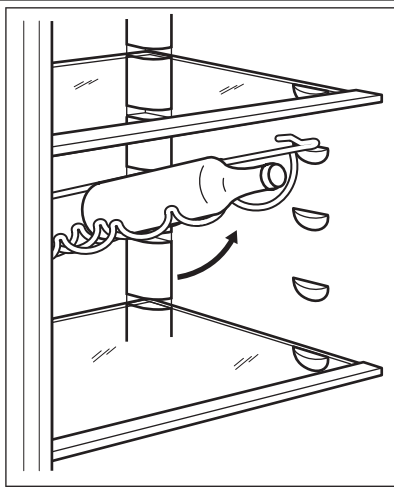
Stjenke hladnjaka opremljene su nizom vodilica tako da se police mogu postaviti prema želji.

Nekim se policama najprije mora podignuti stražnji rub kako bi se mogle izvaditi.



Ne mičite staklenu policu iznad ladice za povrće kako biste osigurali pravilno kruženje zraka.

4.7 Stalak za boce



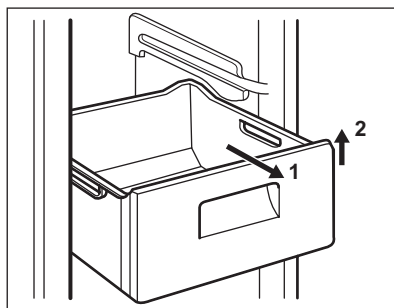
Postavite boce (s otvorom prema naprijed) na prethodno postavljenu policu.



Ako police postavite vodoravno, na njih stavite samo zatvorene boce.

Ovaj držač za boce može se nagnuti kako bi se spremile i otvorene boce. Za to povucite police prema gore kako biste ih mogli okrenuti i postaviti na sljedeću razinu.

4.8 Vađenje košarica za zamrzavanje iz zamrzivača



Košare za zamrzavanje imaju graničnik koji sprječava neželjeno vađenje ili ispadanje. Prilikom vađenja iz zamrzivača povucite košaru prema sebi i kada dođe do graničnika, izvadite košaru tako da prednju stranu nagnete prema gore.

Pri vraćanju na mjesto malo podignite prednju stranu košare kako biste je umetnuli u zamrzivač. Kada prijedete graničnike, gurnite košare natrag u njihov položaj.

5. KORISNI SAVJETI I PREPORUKE

5.1 Zvukovi pri normalnom radu

- Pri pumpanju rashladnog sredstva kroz spirale ili cijevi može se čuti slabo grgljanje i pjenušanje. To je sasvim normalno.
- Kada je kompresor uključen, rashladno se sredstvo pumpa po uređaju i iz njega se može čuti zujanje ili pulsiranje. To je sasvim normalno.
- Širenje zbog topline može izazvati iznenadni zvuk pucanja. To je prirodno i ne predstavlja opasnost. To je sasvim normalno.

- Pri uključivanju i isključivanju kompresora začut ćete slabi "klik" regulatora temperature. To je sasvim normalno.

5.2 Savjeti za uštedu energije

- Nemojte često otvarati vrata ili ih ostavljati otvorena duže no što je potrebno.
- Ako je temperatura okoline visoka, regulator temperature na višim postavkama i uređaj pun, kompresor može neprekidno raditi, što stvara inje ili led na isparivaču. Ukoliko se to

dogodi, okrenite regulator temperature prema nižim postavkama kako biste omogućili automatsko odmrzavanje i uštedu električne energije.

5.3 Savjeti za zamrzavanje svježih hrane

Za postizanje najboljih izvedbi:

- nemojte pohranjivati toplu hranu ili isparive tekućine u hladnjaku;
- nemojte pokrivati ili zamatati hranu, naročito ako ima jak miris;
- stavite hranu tamo gdje zrak može oko nje slobodno kružiti.

5.4 Savjeti za hlađenje

Korisni savjeti:

Meso (svih vrsta) : umotajte u polietilenske vrećice i stavite na staklenu policu iznad ladice za povrće.

Radi sigurnosti, čuvajte hranu na taj način najdulje dan-dva.

Skuhana hrana, hladna jela i sl.: potrebno ih je pokriti i mogu se staviti na bilo koju policu.

Voće i povrće: potrebno ih je dobro očistiti i staviti u specijalnu ladicu/ladice.

Maslac i sir: potrebno ih je staviti u specijalne nepropusne spremnike ili umotati u aluminijsku foliju ili plastične vrećice kako biste ih odvojili od zraka što je više moguće.

Boce s mlijekom: moraju imati čep i potrebno ih je čuvati u držaču boca na vratima.

Banane, krumpir, luk i češnjak, ukoliko se ne nalaze u ambalaži, ne smiju se čuvati u hladnjaku.

5.5 Savjeti za zamrzavanje

Kako biste imali najveću korist od postupka zamrzavanja, slijedi nekoliko važnih savjeta:

- najveća količina namirnica koju možete zamrznuti u roku od 24 sata. prikazana je na nazivnoj pločici;

- postupak zamrzavanja traje 24 sata. Nemojte dodavati namirnica za zamrzavanje tijekom tog razdoblja;
- zamrzavajte samo svježje i dobro očišćene namirnice vrhunske kvalitete;
- pripremite hranu tako da je podijelite u manje porcije kako biste omogućili brzo i potpuno otapanje i kako biste omogućili naknadno otapanje samo željene količine;
- zamotajte namirnice u aluminijsku foliju ili polietilensku foliju kako biste osigurali da je pakovanje nepropusno;
- nemojte dozvoliti da svježja, nezamrznuta hrana dođe u dodir s već zamrznutom hranom, tako ćete spriječiti porast temperature potonje;
- nemasne namirnice se bolje čuvaju od masnih namirnica; sol smanjuje rok čuvanja namirnica;
- vodeni led, ako ga konzumirate odmah nakon vađenja iz odjela zamrzivača, može prouzročiti smrzotine na koži;
- preporučuje se da je datum zamrzavanja dobro vidljiv na svakom pakovanju, kako biste mogli voditi računa o vremenu pohranjivanja.

5.6 Savjeti za pohranjivanje zamrznutih namirnica

Za postizanje najboljih performansi uređaja, državajte se slijedećeg:

- provjerite je li prodavač ispravno čuvao zamrznutu hranu koju ste kupili;
- zamrznutu hranu iz trgovine namirnicama prebacite u zamrzivač u što kraćem roku;
- nemojte često otvarati vrata ili ih ostavljati otvorena duže no što je potrebno;
- nakon što ste ih odmrznuli, namirnice se brzo kvare i ne mogu se ponovo zamrznuti;
- namirnice ne čuvajte dulje od roka kojeg je otisnuo proizvođač.

6. ČIŠĆENJE I ODRŽAVANJE

6.1 Čišćenje unutrašnjosti

Prije prvog korištenja uređaja, operite unutrašnjost i sav vanjski pribor toplom vodom i neu-

tralnim sapunom kako biste uklonili tipičan miris novog proizvoda, zatim dobro osušite.



Nemojte koristiti deterdžente ili abrazivna sredstva jer bi oni mogli oštetiti uređaj.

**POZOR**

Uređaj isključite iz električne mreže prije bilo kakvih radova na održavanju.



Ovaj uređaj sadrži ugljikovodike u rashladnoj jedinici; održavanje i ponovo punjenje mora izvršiti isključivo ovlaštenu tehničar.

Kondenzator (crna rešetka) i kompresor u stražnjem dijelu uređaja čistite četkom. Ovaj će postupak poboljšati rad uređaja i uštedjeti električnu energiju.



Pazite da ne oštetite rashladni sustav.

6.2 Redovito čišćenje

Potrebno je redovito čistiti uređaj:

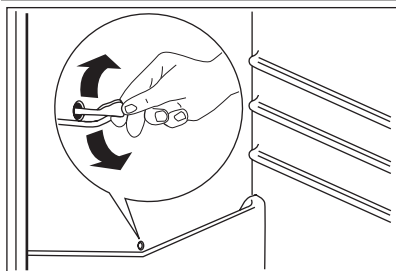
- očistite unutrašnjost i pribor mlakom vodom i neutralnim sapunom;
- redovito provjeravajte brtve na vratima te čistite kako biste bili sigurni da su čiste i bez naslaga;
- dobro isperite i osušite.



Nemojte povlačiti, pomicati ili oštetiti cijevi i/ili kablove unutar elementa. Nikada nemojte koristiti deterdžente, abrazivna sredstva, sredstva za čišćenje vrlo intenzivnih mirisa ili polituru s voskom jer bi mogli oštetiti površinu i ostaviti jak miris.

Mnoga komercijalna sredstva za čišćenje kuhinjskih površina sadrže kemikalije koje mogu napasti/oštetiti plastične dijelove ovoga uređaja. Zbog toga preporučujemo da čistite vanjski dio kućišta uređaja samo toplom vodom s malo tekućeg deterdženta za pranje suđa. Po završetku čišćenja, ponovno priključite uređaj na električnu mrežu.

6.3 Odmrzavanje zamrzivača



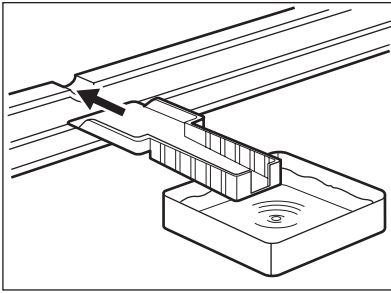
Inje se automatski uklanja s isparivača pretinca hladnjaka svaki put kada se motor kompresora zaustavi tijekom normalne uporabe. Otopljena voda se ispušta kroz ispusni otvor u poseban spremnik u stražnjem dijelu uređaja, preko motora kompresora, gdje isparava. Važno je povremeno očistiti otvor za ispuštanje otopljene vode u sredini kanala odjeljka hladnjaka kako bi se spriječilo da ga voda preplavi te iscuri na hranu u unutrašnjosti.

6.4 Odleđivanje zamrzivača

Određena količina inja uvijek će se nakupljati oko gornjeg odjeljka i na policama zamrzivača. Zamrzivač odmrznite kad sloj inja dosegne debljinu od 3-5 mm.



Otprilike 12 sati prije odmrzavanja postavite regulator temperature na više postavke, kako bi se nakupilo dovoljno rezervne hladnoće za slučaj prekida rada.



Inje uklonite na dolje opisani način:

1. Isključite uređaj.
2. Izvadite sve namirnice, umotajte ih u više slojeva novinskog papira i stavite ih na hladno mjesto.



POZOR

Zamrznete namirnice nemojte dirati vlažnim rukama. Ruke bi vam se mogle zamrznuti na hrani.

3. Ostavite vrata otvorena i umetnite plastični strugač u odgovarajuće sjedište na središte donjeg dijela, stavljajući spremnik za sakupljanje odleđene vode ispod njega.



Kako biste ubrzali proces odleđivanja, stavite lonac tople vode u pretinac zamrzivača. Nadalje, uklonite komade leda koji se lome prije nego je odleđivanje dovršeno.

4. Po završetku odmrzavanja, dobro osušite unutrašnjost i čuvajte strugač za daljnje korištenje.
5. Uključite uređaj.
6. Nakon dva do tri sata ponovo vratite prethodno izvađene namirnice u odjeljak.



Nikad ne koristite oštre metalne predmete za struganjeinja s isparivača, jer biste ga mogli oštetiti.

Nemojte koristiti mehaničke uređaje ili druga sredstva za ubrzavanje postupka odmrzavanja osim onih koje preporučuje proizvođač.

Rast temperature na pakiranjima zamrznutih namirnica tijekom odleđivanja može skratiti njihov siguran rok čuvanja.

7. RJEŠAVANJE PROBLEMA



POZOR

Prije rješavanja problema isključite električni utikač iz utičnice mrežnog napajanja.

Samo kvalificirani električar ili stručna osoba smiju rješavati probleme neobuhvaćene ovim priručnikom.



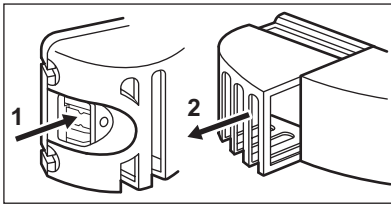
Tijekom normalnog rada čuju se razni zvukovi (kompresor, kruženje rashladnog medija).

Problem	Mogući uzrok	Rješenje
Uređaj je bučan.	Uređaj ne stoji pravilno.	Provjerite da li uređaj stabilno stoji (sve četiri nožice moraju biti na podu).
Kompresor neprekidno radi.	Regulator temperature možda nije ispravno postavljen.	Podesite na višu temperaturu.
	Vrata nisu dobro zatvorena.	Vidi "Zatvaranje vrata".
	Vrata su prečesto bila otvorena.	Nemojte ostavljati vrata otvorena duže no što je potrebno.
	Temperatura proizvoda je previsoka.	Prije pohranjivanja ostavite namirnice da se ohlade do sobne temperature.
	Sobna temperatura je previsoka.	Snizite temperaturu u prostoriji.
Voda teče niz stražnju ploču hladnjaka.	Za vrijeme automatskog procesa odmrzavanja inje se odmrzava na stražnjoj ploči.	To je sasvim normalno.
Voda teče u hladnjaku.	Otvor za vodu je začepljen.	Očistite otvor za vodu.
	Proizvodi sprječavaju protok vode u kolektor vode.	Osigurajte se da proizvodi ne dodiruju stražnju ploču.
Voda teče na pod.	Voda koja se topi ne teče kroz otvor u pliticu za isparavanje iznad kompresora.	Postavite otvor za otoplenu vodu do plitice za isparavanje.
Stvara se previšeinja i leda.	Proizvodi nisu ispravno umotani.	Bolje umotajte proizvode.
	Vrata nisu dobro zatvorena.	Vidi "Zatvaranje vrata".
	Regulator temperature možda nije ispravno postavljen.	Podesite na višu temperaturu.
Temperatura u uređaju je preniska.	Regulator temperature možda nije ispravno postavljen.	Podesite na višu temperaturu.
Temperatura u uređaju je previsoka.	Regulator temperature možda nije ispravno postavljen.	Podesite na nižu temperaturu.
	Vrata nisu dobro zatvorena.	Vidi "Zatvaranje vrata".
	Temperatura proizvoda je previsoka.	Prije pohranjivanja ostavite namirnice da se ohlade do sobne temperature.
	Mnogi proizvodi se pohranjuju odjednom.	Pohranite manje proizvoda odjednom.
	Temperatura hlađenja je previsoka.	Nema kruženja hladnog zraka u uređaju.
Temperatura u zamrzivaču je previsoka.	Proizvodi su sastavljeni preblizu jedan do drugoga.	Čuvajte proizvode tako da omogućite kruženje hladnog zraka.
Uređaj ne radi.	Uređaj je isključen.	Uključite uređaj.

Problem	Mogući uzrok	Rješenje
	Električni utikač nije dobro utaknut u utičnicu mrežnog napajanja.	Ispravno utaknite električni utikač u utičnicu mrežnog napajanja.
	Uređaj nema napajanja. Nema napona u utičnici mrežnog napajanja.	Spojite drugi električni uređaj na utičnicu mrežnog napajanja. Kontaktirajte kvalificiranog električara.
Žarulja ne radi.	Lampica je postavljena u način mirovanja.	Zatvorite i otvorite vrata.
	Žarulja je neispravna.	Vidi "Zamjena žarulje".

Ako ni nakon vršenja gore navedenih provjera vaš uređaj još uvijek ne radi ispravno, kontaktirajte Post-prodajnu službu.

7.1 Zamjena žarulje



Uređaj je opremljen unutarnjim LED osvjetljenjem dugog vijeka trajanja.

1. Isključite uređaj.
2. Gurnite pomični dio kako biste otkočili poklopac žarulje (1).
3. Uklonite poklopac žarulje (2).
4. Ako je potrebno, žarulju zamijenite drugom sličnih karakteristika i snage. Preporuča se upotreba žarulje Osram PARATHOM SPECIAL T26 0,8 W.
5. Postavite poklopac žarulje.
6. Priključite uređaj.
7. Otvorite vrata. Provjerite uključuje li se žarulja.

7.2 Zatvaranje vrata

1. Očistite brtve na vratima.
2. Ako je potrebno, podesite vrata. Pogledajte "Postavljanje".

3. Ako je potrebno, zamijenite neispravne brtve na vratima. Obratite se servisnom centru.

8. POSTAVLJANJE



UPOZORENJE

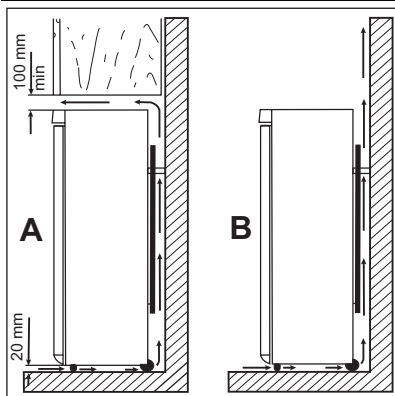
Pozorno pročitajte "Informacije o sigurnosti" za siguran i ispravan rad uređaja prije postavljanja uređaja.

8.1 Pozicioniranje

Postavite uređaj na mjesto gdje sobna temperatura odgovara klimatskoj klasi označenoj na nazivnoj pločici uređaja:

Klimatska klasa	Temperatura okoline
SN	od +10°C do +32°C
N	od +16°C do +32°C
ST	od +16°C do +38°C
T	od +16°C do +43°C

8.2 Položaj



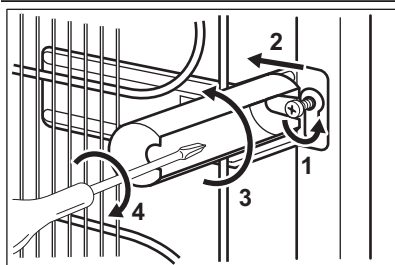
Uređaj udaljite od izvora topline, kao što su radijatori, bojleri, izravna sunčeva svjetlost, itd. Osigurajte slobodan protok zraka oko stražnjeg dijela kućišta uređaja. Za osiguranje najboljeg rada, ako se uređaj nalazi ispod visećeg zidnog elementa, minimalna udaljenost između vrha kućišta uređaja i visećeg elementa treba biti najmanje 100 mm. Međutim, u savršenim se uvjetima uređaj ne bi smio nalaziti ispod visećih zidnih elemenata. Točno niveliranje osigurava se pomoću jedne ili više podesivih nožica na podnožju kućišta uređaja.



UPOZORENJE

Mora biti omogućeno iskopčavanje uređaja iz električne mreže: utikač zato mora biti lako dostupan nakon postavljanja.

8.3 Stražnji odstojnici

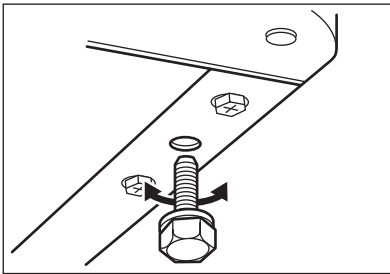


Dva odstojnika možete pronaći u vrećici s dokumentacijom.

Kako biste postavili odstojnike, učinite sljedeće:

1. Otpustite vijak.
2. Umetnite odstojnik ispod vijka.
3. Okrenite odstojnik u ispravan položaj.
4. Ponovno zategnite vijke.

8.4 Niveliranje



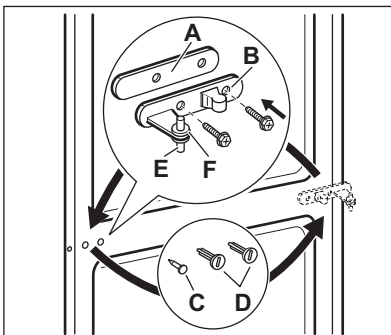
Prilikom namještanja uređaja provjerite stoji li u vodoravnom položaju. To se može postići pomoću dvije podesive nožice na prednjem donjem dijelu.

8.5 Električno spajanje

Prije električnog spajanja uvjerite se da voltaža i frekvencija na nazivnoj pločici odgovaraju električnom napajanju u vašem domu. Uređaj mora biti uzemljen. Utikač na kabelu električne energije isporučen je s kontaktom za tu svrhu. Ako vaša kućna električna utičnica nije

uzemljena, spojite uređaj na odvojeno uzemljenje u skladu s važećim propisima, pritom se obraćajući kvalificiranom električaru. Proizvođač odbija svaku odgovornost ukoliko gornje sigurnosne mjere opreza nisu poduzete. Ovaj je uređaj u skladu sa slijedećim EU. direktivama.

8.6 Promjena smjera otvaranja vrata



UPOZORENJE

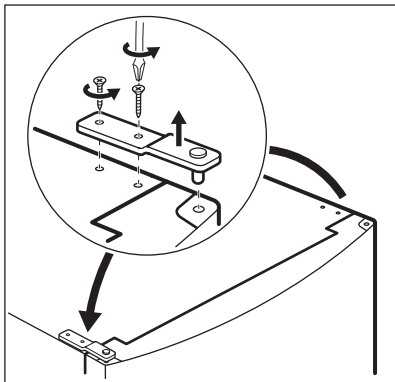
Prije obavljanja bilo koje radnje izvucite utikač iz električne utičnice.



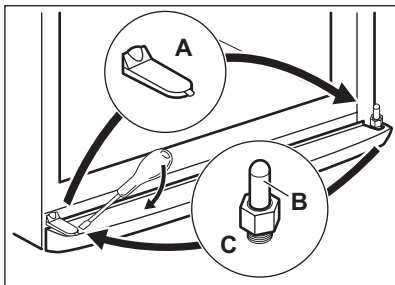
Savjetujemo vam da radnje koje slijede obavite u prisutnosti druge osobe, koja će čvrsto držati vrata uređaja tijekom izvođenja postupka.

Za promjenu smjera otvaranja vrata izvršite sljedeće korake:

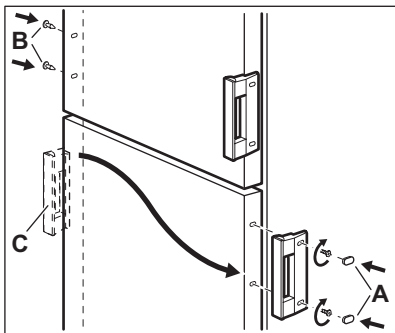
- Otvorite vrata. Odvijte središnju šarku (B). Skinite plastični odstojnik (A)
- Skinite odstojnik (F) i pomaknite ga na drugu stranu zatika šarke (E).
- Skinite vrata.
- Izvadite lijevi pokrivni zatic srednje šarke (C, D) i premjestite na drugu stranu.
- Namjestite zatic srednje šarke (E) u lijevu rupicu donjih vrata.



- Odvijte zatick gornje šarke i zavijte ga na suprotnu stranu.



- Skinite pokrov pomoću alata. (A).
- Odvijte zatick (B) donje šarke i odstojnik (C) pa ih stavite na suprotnu stranu.
- Ponovno umetnite pokrov (A) na suprotnu stranu.



- Skinite pokrove (B). Skinite zatike pokrova (A).
- Odvijte ručke (C) i pričvrstite ih na suprotnu stranu.
- Ponovno umetnite zatike pokrova (A) na suprotnu stranu.

Obavite završnu provjeru kako biste provjerili da:

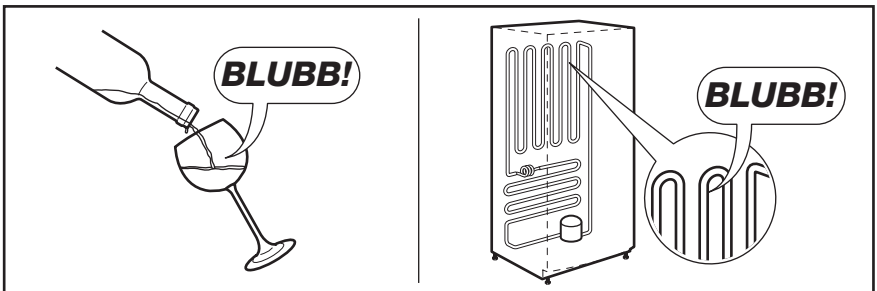
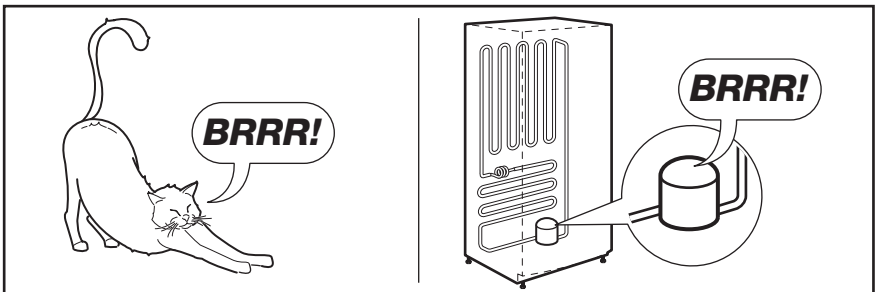
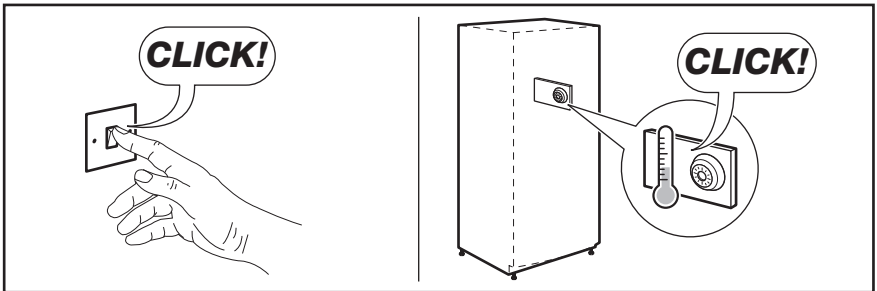
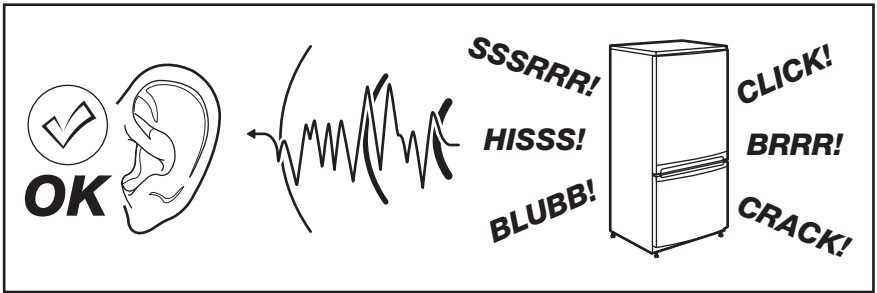
- Su svi vijci pritegnuti.
- Magnetna brtva prianja na kućište.
- Se vrata ispravno otvaraju i zatvaraju.

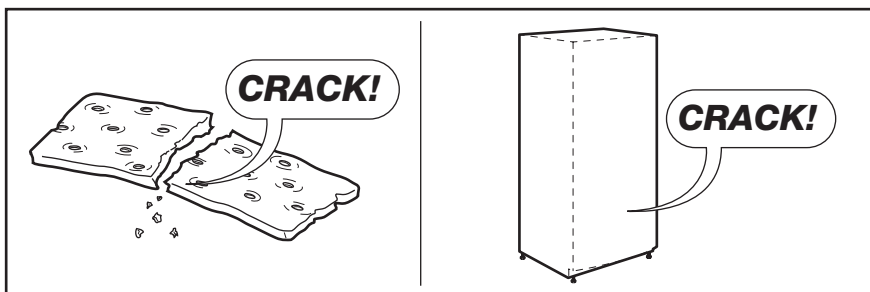
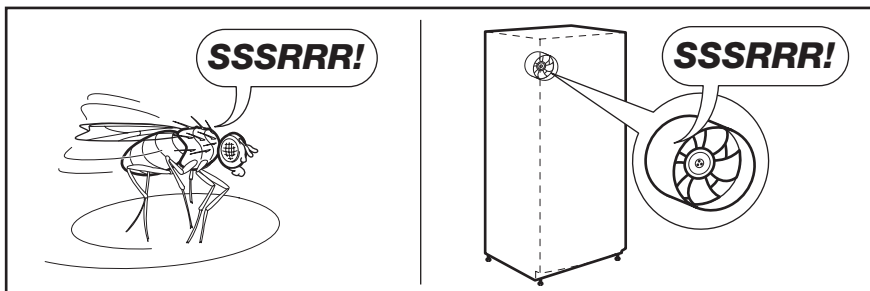
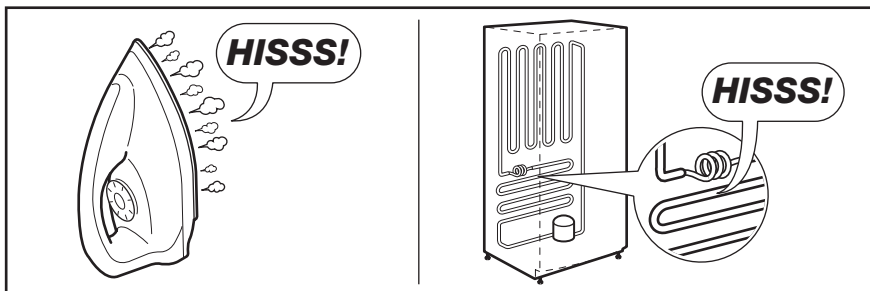
Pri niskim temperaturama (tj. zimi) može se dogoditi da brtva ne prianja savršeno uz kućište. U tom slučaju, pričekajte da se brtva prirodno prilagodi vratima.

Ako ne želite izvršiti gore navedene postupke, obratite se najbližoj ovlaštenoj službi postprodaje. Stručnjak službe postprodaje o vašem će trošku promijeniti smjer otvaranja vrata.

9. ZVUKOVI

Tijekom normalnog rada čuju se razni zvukovi (kompresor, kruženje rashladnog sredstva).





10. TEHNIČKI PODACI

Dimenzije		
	Visina	1850 mm
	Širina	595 mm
	Dubina	658 mm
Vrijeme odgovora		20 h
Napon		230-240 V
Frekvencija		50 Hz


Tehnički podaci nalaze se na nazivnoj pločici na unutrašnjoj lijevoj strani uređaja i na energetskeškom natpisu.

11. BRIGA ZA OKOLIŠ

Reciklirajte materijale sa simbolom .

Ambalažu za recikliranje odložite u prikladne spremnike.

Pomozite u zaštiti okoliša i ljudskog zdravlja, kao i u recikliranju otpada od električnih i

elektroničkih uređaja. Uređaje označene simbolom  ne bacajte zajedno s kućnim otpadom. Proizvod odnesite na lokalno reciklažno mjesto ili kontaktirajte nadležnu službu.

TARTALOMJEGYZÉK

1. BIZTONSÁGI INFORMÁCIÓK	21
2. TERMÉKLEÍRÁS	23
3. MŰKÖDÉS	24
4. NAPI HASZNÁLAT	24
5. HASZNOS JAVASLATOK ÉS TANÁCSOK	26
6. ÁPOLÁS ÉS TISZTÍTÁS	28
7. HIBAEHÁRÍTÁS	29
8. ÜZEMBE HELYEZÉS	32
9. ZAJOK	35
10. MŰSZAKI ADATOK	36
11. KÖRNYEZETVÉDELMI TUDNIVALÓK	37

GONDOLUNK ÖNRE

Köszönjük, hogy Electrolux terméket vásárolt. Ön olyan készülék tulajdonosa lett, mely mögött több évtizedes szakmai tapasztalat és innováció áll. Rendkívüli tudását és stílusos megjelenését az Ön igényei ihlették. Valahányszor csak használja, biztos lehet abban, hogy a benne foglalt tudás a siker garanciája.

Köszöntjük az Electrolux világában.

Látogassa meg a weboldalunkat:



Kezelési tanácsok, kiadványok, hibaelhárító, szerviz információk:
www.electrolux.com



További előnyökért regisztrálja készülékét:
www.electrolux.com/productregistration



Kiegészítők, segédanyagok és eredeti alkatrészek vásárlása a készülékhez:
www.electrolux.com/shop

VÁSÁRLÓI TÁMOGATÁS ÉS SZERVIZ

Kizárólag eredeti alkatrészek használatát javasoljuk.

Ha készülékével a szervizhez fordul, legyenek kéznél az alábbi adatok.

Ezek az információk az adattáblán olvashatók. Típus, Termékszám, Sorozatszám.



Figyelmeztetés - Biztonsági információk



Általános információk és tanácsok



Környezetvédelmi információk

A változtatások jogát fenntartjuk.

1. BIZTONSÁGI INFORMÁCIÓK

Saját biztonsága és a helyes használat biztosítása érdekében a készülék üzembe helyezése és első használata előtt olvassa át figyelmesen ezt a használati útmutatót, beleértve a tippeket és figyelmeztetéseket is. A szükségtelen hibák és balesetek elkerülése érdekében fontos annak biztosítása, hogy mindenki, aki a készüléket használja, jól ismerje annak működését és biztonságos használatát. Őrizze meg ezt a használati útmutatót, és ha a készüléket elajándékozza vagy eladja, az útmutatót is mellékelje hozzá, hogy annak teljes élettartamán keresztül mindenki, aki használja, megfelelő információkkal rendelkezzen annak használatát és biztonságát illetően.

Az emberi élet és a vagyontárgyak biztonsága érdekében tartsa be a jelen használati útmutatóban szereplő óvintézkedéseket, mivel a gyártó nem felelős az ezek elmulasztása miatt bekövetkező károkért.

1.1 Gyermekek és fogyatékkal élő személyek biztonsága

- A készülék kialakítása nem olyan, hogy azt csökkent fizikai, értelmi vagy mentális képességű, illetve megfelelő tapasztalatok és ismeretek híján lévő személyek (beleértve a gyermekeket is) használhassák, hacsak a biztonságukért felelős személy nem biztosít számukra felügyeletet és útmutatást a készülék használatára vonatkozóan.

Gondoskodni kell a gyermekek felügyeletéről annak biztosítása érdekében, hogy ne játszanak a készülékkel.

- Minden csomagolóanyagot tartsa a gyermektől távol. Fulladásveszélyesek.
- A készülék kiselejtezésekor húzza ki a dugaszt a hálózati aljzatból, vágja el a hálózati tápkábelt (olyan közel a készülékhez, amennyire csak lehet), és távolítsa el az ajtót annak megelőzése érdekében, hogy a játszó gyermekek áramütést szenvedjenek, vagy magukat a készülékbe zárják.
- Ha ez a mágneszáras ajtóval ellátott készülék egy rugózárás (kilincses) ajtóval vagy fedéllel ellátott régi készülék helyére kerül, akkor ne felejtse el a régi készülék kidobása előtt használatra alkalmatlanná tenni a rugós zárat. Ennek az a célja, hogy gyerekek ne tudjanak bennekedni a készülékben.

1.2 Általános biztonsági tudnivalók



VIGYÁZAT

A készülék házon vagy a beépített szerkezeten lévő szellőzőnyílásokat tartsa akadálymentesen

- A készülék rendeltetése élelmiszerek és/vagy italok tárolása a normál háztartásban, amint azt a jelen használati útmutató ismerteti.
- Ne használjon mechanikus szerkezetet vagy mesterséges eszközöket a leolvasztási folyamat elősegítésére.
- Ne működtessen más elektromos készüléket (például fagyaltkészítő gépet) hűtőberendezések belsejében, hacsak ezt a gyártó kifejezetten jóvá nem hagyja.
- Ügyeljen arra, hogy ne sérüljön meg a hűtőkör.
- Izobután (R600a) hűtőanyagot tartalmaz a készülék hűtőköre, ez a környezetre csekély hatást gyakorló, természetes gáz, amely ugyanakkor gyúlékony.

A készülék szállítása és üzembe helyezése során bizonyosodjon meg arról, hogy a hűtőkör semmilyen összetevője nem sérült meg.

Ha a hűtőkör megsérült:

- kerülje nyílt láng és tűzgyújtó eszközök használatát
- alaposan szellőztesse ki azt a helyiséget, ahol a készülék található
- Veszélyes a termék műszaki jellemzőit megváltoztatni vagy a terméket bármilyen módon átalakítani. A hálózati tápkábel bármilyen sérülése rövidzárlatot, tüzet vagy áramütést okozhat.



VIGYÁZAT

A veszélyhelyzetek megelőzése érdekében mindenféle elektromos részegység (hálózati tápkábel, dugasz, kompresszor) cseréjét hivatalos szervizképviselőnek vagy szakképzett szervizmunkatársnak kell elvégeznie.

1. A hálózati tápkábelt nem szabad meghosszabbítani.
2. Ügyeljen arra, hogy a hálózati dugaszt ne nyomja össze vagy károsítsa a készülék hátlapja. Az összenyomott vagy sérült hálózati dugasz túlmelegedhet és tüzet okozhat.

3. Gondoskodjon arról, hogy a készülék hálózati dugasa hozzáférhető legyen.
 4. Ne húzza a hálózati kábelt.
 5. Ha a hálózati aljzat ki van lazulva, ne csatlakoztassa a hálózati dugaszt. Áramütés vagy tűz veszélye.
 6. Nem szabad működtetni a készüléket, ha a belső világítás lámpabúrája nincs a helyén (ha van a készüléken).
- Ez a készülék nehéz. Mozgatásakor körültekintéssel járjon el.
 - Ne szedjen ki semmit a fagyasztóból, és ne is érjen hozzá ilyenekhez, ha a keze nedves vagy vízes, mivel ez a bőrsérüléseket, illetve fagyás miatti égési sérüléseket eredményezhet.
 - Ne tegye ki hosszú időn keresztül közvetlen napsütésnek a készüléket.
 - Az ebben a készülékben működő izzólámpák (ha vannak ilyenek a készülékben) kizárólag háztartási eszközökhöz kifejlesztett, különleges fényforrások. Nem alkalmasak helyiségek megvilágítására.

1.3 Napi használat

- Ne tegyen meleg edényt a készülék műanyag részeire.
- Ne tároljon gyúlékony gázt vagy folyadékot a készülékben, mert azok felrobbanhatnak.
- Ne tegyen élelmiszereket közvetlenül a hátsó falon lévő levegőkimenet elé. (Ha a készülék Frost Free rendszerű)
- A fagyasztott élelmiszert kiolvasztás után többé nem szabad újra lefagyasztani.
- Az előrecsomagolt fagyasztott élelmiszereket az élelmiszergyártó utasításaival összhangban tárolja.
- A készülék gyártójának tárolásra vonatkozó ajánlásait szigorúan be kell tartani. Olvassa el az idevonatkozó utasításokat.
- Ne tegyen szénsavas italokat a fagyasztóba, mert nyomás keletkezik a palackban, ami miatt felrobbanhat és kárt okozhat a készülékben.
- A jégnyalóka fagyásból eredő égéseket okozhat, ha rögtön a készülékből kivéve enni kezdik.

1.4 Ápolás és tisztítás

- A karbantartás előtt kapcsolja ki a készüléket, és a húzza ki a vezetékét a fali aljzataból.
- Ne tisztítsa a készüléket fémtárgyakkal.

- Ne használjon éles tárgyakat a dérnék a készülékről történő eltávolításához. Használjon műanyag kaparókést.
- Rendszeresen vizsgálja meg a hűtőszekrényben a leolvadt víz számára kialakított vízelvezetőt. Szükség esetén tisztítsa meg a vízelvezetőt. Ha a vízelvezető el van záródva, a víz összegyűlik a készülék aljában.

1.5 Üzembe helyezés



Az elektromos hálózatra való csatlakoztatást illetően kövesse a megfelelő fejezetek útmutatását.

- Csomagolja ki a készüléket, és ellenőrizze, vannak-e sérülések rajta. Ne csatlakoztassa a készüléket, ha sérült. Az esetleges sérüléseket azonnal jelentse ott, ahol a készüléket vásárolta. Ilyen esetben őrizze meg a csomagolást.
- Ajánlatos legalább négy órát várni a készülék bekötésével és hagyni, hogy az olaj visszafolyjon a kompresszorba.
- Megfelelő levegőáramlást kell biztosítani a készülék körül, ennek hiánya túlmelegedéshez vezet. Az elégséges szellőzés elérése érdekében kövesse a vonatkozó üzembe helyezési utasításokat.
- Amikor csak lehetséges, a készülék hátlapja felé nézzen, hogy el lehessen kerülni a forró alkatrészek (kompresszor, kondenzátor) megérintését vagy megfogását az esetleges égési sérülések megelőzése érdekében.
- A készüléket nem szabad radiátorok vagy tűzhelyek közelében elhelyezni.
- Ügyeljen arra, hogy a hálózati dugasz hozzáférhető legyen a készülék telepítése után.
- Csak ivóvízhálózatra csatlakoztatható (Ha fel van szerelve vízcsatlakozóval).

1.6 Szerviz


- A készülék szervizeléséhez szükséges minden villanyszerelési munkát szakképzett villanyszerelőnek vagy kompetens személynek kell elvégeznie.
- A készüléket kizárólag arra felhatalmazott szervizközpont javíthatja, és csak eredeti pótalkatrészek használhatók.

1.7 Környezetvédelem

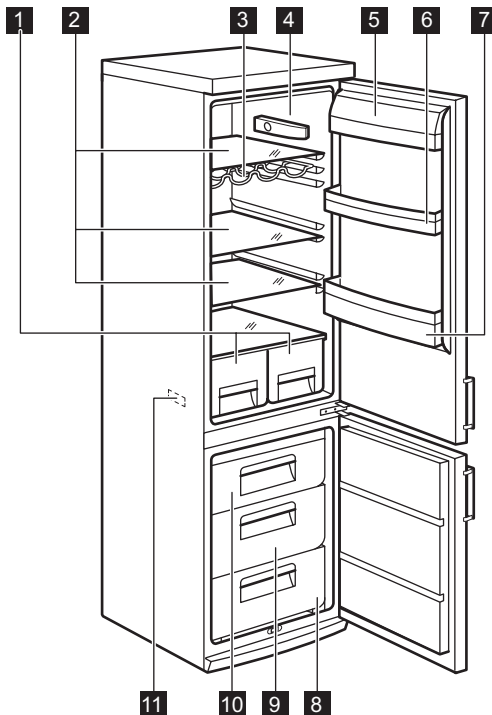


Ez a készülék sem a hűtőfolyadék-kezelő rendszerben, sem a szigetelő

anyagokban nem tartalmaz az ózonréteget károsító gázokat. A készüléket nem szabad a lakossági hulladékkal és szeméttel együtt kidobni. A szigetelőhab gyúlékony gázokat tartalmaz: a készüléket a helyi hatóságoktól beszerezhető vonatkozó rendelkezésekkel össz-

hangban kell hulladékba helyezni. Vigyázzon, ne sérüljön meg a hűtőegység, különösen hátul a hőcserélő környéke. A készüléken használt és  szimbólummal megjelölt anyagok újrahasznosíthatóak.

2. TERMÉKLEÍRÁS



- 1** Gyümölcsfiókok
- 2** Üvegpölcok
- 3** Palacktartó állvány
- 4** Termosztát
- 5** Vajtartó polc
- 6** Ajtóban lévő polc

- 7** Palacktartó polc
- 8** Fagyasztó kosár
- 9** Fagyasztó kosár
- 10** Fagyasztó kosár
- 11** Adattábla

3. MŰKÖDÉS

3.1 Bekapcsolás

Illessze a csatlakozódugót a hálózati aljzatba. Forgassa a hőmérséklet-szabályozót az óramutató járásával megegyező irányban egy közepes beállításra.

3.2 Kikapcsolás

A készülék kikapcsolásához forgassa a hőmérséklet-szabályozót "O" állásba.

3.3 Hőmérséklet-szabályozás

A hőmérséklet szabályozása automatikusan történik.

A készülék üzemeltetéséhez a következők szerint járjon el:

- Forgassa a hőmérséklet-szabályozót az alacsonyabb beállítások felé, hogy minimális hűtést érjen el.
- Forgassa a hőmérséklet-szabályozót a magasabb beállítások felé, hogy maximális hűtést érjen el.



Általában egy közepes beállítás a leginkább megfelelő.

A pontos beállítás kiválasztásakor azonban szem előtt kell tartani, hogy a készülék belsejében uralkodó hőmérséklet az alábbi tényezőktől függ:

- szobahőmérséklet
- az ajtónyitások gyakorisága
- a tárolt élelmiszer mennyisége
- a készülék helye.



Ha a környezeti hőmérséklet magas, vagy a készülék a maximális határig meg van terhelve, a hűtőszekrényt pedig a legalacsonyabb értékre állították be, előfordulhat, hogy folyamatosan hűt, s emiatt dér képződik a belső falán. Ebben az esetben a tárcsát a legmagasabb hőmérsékleti értékre kell állítani az automatikus jégmentesítés elindításához, ezzel pedig csökkentett energiafogyasztást lehet elérni.

4. NAPI HASZNÁLAT

4.1 Friss élelmiszerek lefagyasztása

A fagyasztórekesz alkalmas friss élelmiszerek lefagyasztására, valamint fagyasztott és mélyhűtött élelmiszerek hosszú távú tárolására.

Friss élelmiszerek lefagyasztásához nem szükséges megváltoztatnia a közepes beállítást.

Azonban gyorsabb fagyasztási művelet érdekében forgassa a hőmérséklet-szabályozót a magasabb beállítások felé, hogy maximális hűtést érjen el.



Ilyen feltételek mellett a hűtőrekesz hőmérséklete 0°C alá eshet. Ha ez történik, állítsa a hőmérséklet-szabályozót melegebb beállításra.

Helyezze a lefagyasztandó friss élelmiszert a felső rekeszbe.

4.2 Fagyasztott élelmiszerek tárolása

Az első indításkor, illetve hosszabb használaton kívüli idő után, mielőtt az élelmiszereket a re-

keszbe pakolná, üzemeltesse legalább 2 óráig a készüléket a magasabb beállításokon.



Véletlenül, például áramkimaradás miatt bekövetkező leolvadás esetén, amikor az áramszünet hosszabb ideig tart, mint az az érték, amely a műszaki jellemzők között a "felolvadási idő" alatt fel van tüntetve, a felolvadt élelmiszert gyorsan el kell fogyasztani, vagy azonnal meg kell főzni, majd pedig a (kihűlés után) újra lefagyasztani.

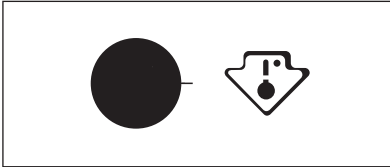
4.3 Kiolvasztás

A mélyfagyasztott vagy fagyasztott élelmiszerek használat előtt a hűtőrekeszben vagy szobahőmérsékleten kiolvaszthatók, attól függően, hogy mennyi idő áll rendelkezésre ehhez a művelethez.

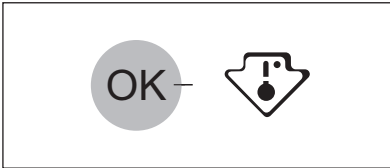
A kisebb darabok még akár fagyasztott állapotban, közvetlenül a fagyasztóból kivéve is megfőzhetők: ebben az esetben a főzés ideje meghosszabbodik.

4.4 Hőmérséklet-visszajelző

A hőmérsékletszabályozó beállítását igényel



Helyes hőmérséklet



A hűtőszekrényt hőmérséklet-visszajelzővel látjuk el annak érdekében, hogy megkönnyítsük helyes beállítását.

Az oldalt elhelyezett szimbólum a hűtőszekrény leghidegebb területét jelöli.

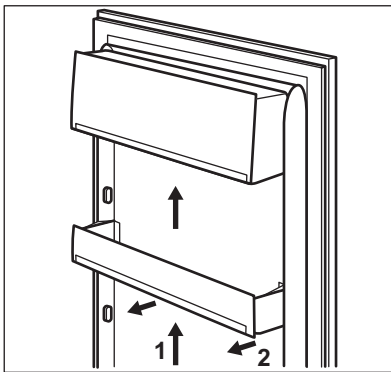
A leghidegebb terület a gyümölcs- és zöldségfiók üvegpolcától a szimbólumig vagy a szimbólummal megegyező magasságban elhelyezett polcig terjed.

Az élelmiszerek megfelelő tárolása érdekében ügyeljen arra, hogy a hőmérséklet-visszajelző „OK” üzenetet jelenítsen meg.

Amennyiben az „OK” üzenet nem jelenik meg, a hőmérsékletszabályozót állítsa hidegebb állásra, és várjon 12 órát, mielőtt ismét ellenőrzi a hőmérséklet-visszajelzőt.

Friss élelmiszer behelyezése vagy a készülék ajtajának hosszabb ideig tartó, többszöri kinyitása után normális jelenség, hogy az „OK” üzenet eltűnik a kijelzőről.

4.5 Az ajtó polcainak elhelyezése



Ha eltérő méretű élelmiszercsomagok számára szeretne helyet biztosítani, az ajtópolcokat különböző magasságokba állíthatja.

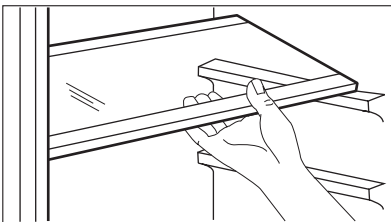
A polcok áthelyezésénél a következők szerint járjon el:

fokozatosan húzza a polcot a nyilakkal jelölt irányba, amíg ki nem szabadul, majd szükség szerint tegye új helyre.



Ne mozgassa el a nagy alsó ajtópolcot, hogy fenntartsa a levegő megfelelő mozgását.

4.6 Mozgatható polcok



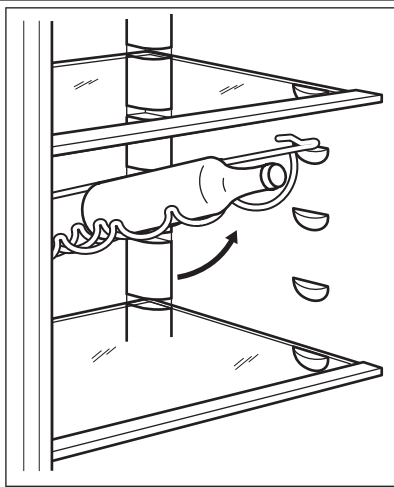
A hűtőszekrény falai több sor polctartóval vannak ellátva, hogy a polcokat tetszés szerinti helyre lehessen tenni.

Egyes polcokat a hátsó peremüknél fogva kell felemelni az eltávolításhoz.



A megfelelő levegőkeringés érdekében ne helyezze át a zöldségfiók felett lévő üvegpolcot.

4.7 Palacktartó állvány



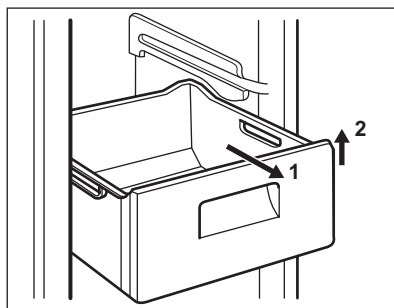
Helyezze a palackokat (előre felé néző nyílással) az előre beállított polcra.



Ha a polc vízszintesen van elhelyezve, csak zárt palackokat tegyen rá.

A palacktartó polc korábban felnyitott palackok tárolásához megdönthető. Ehhez húzza felfele a polcot addig, amíg az felfele el nem fordítható, és helyezze a következő magasabb szintre.

4.8 A fagyasztókosarak kivétele a fagyasztóból



A fagyasztókosarakon van egy ütköző, amely megakadályozza véletlen kivételüket vagy leesésüket. Amikor szeretné kivenni a fagyasztóból, húzza maga felé a kosarat, és amikor az elérte a végpontot, az elejét felfelé billentve vegye ki a kosarat.

Amikor vissza kívánja rakni, kissé emelje meg a kosár elejét, hogy be lehessen illeszteni a fagyasztóba. Amikor túljutott a végpontokon, nyomja vissza a kosarakat a helyükre.

5. HASZNOS JAVASLATOK ÉS TANÁCSOK

5.1 Normál működéssel járó hangok

- Esetleg egy halk csobogó vagy bugyborékoló hangot is lehet hallani, amikor a hűtőközeget a rendszer a hátsó tekercseken vagy vezetékben. Ez normális jelenség.
- Amikor a kompresszor be van kapcsolva, a hűtőszekrényben körbe halad a szivattyúzott anyag; ekkor zümmögő és pulzáló zaj hallatszik a kompresszor felől. Ez normális jelenség.

- A hőtágulás hirtelen recsegő zajt okozhat. Ez egy természetes, veszélytelen fizikai jelenség. Ez normális jelenség.
- A kompresszor ki- vagy bekapcsolásakor hallani lehet a hőmérséklet-szabályozó halk kattanását. Ez normális jelenség.

5.2 Energiatakarékossági ötletek

- Ne nyitogassa gyakran az ajtót, illetve ne hagyja a feltétlenül szükségesnél tovább nyitva.

- Ha a környezeti hőmérséklet magas, a hőmérséklet-szabályozó magas beállításon van, és a készülék teljesen meg van töltve, be, előfordulhat, hogy a kompresszor folyamatosan üzemel, ami miatt jég vagy dér képződik a párolgatótán. Ha ez bekövetkezik, forgassa a hőmérséklet-szabályozót alacsonyabb beállításokra, hogy lehetővé tegye az automatikus leolvasztást, és így takarékoskodjon az áramfogyasztással.
- az adatlapon megtekintheti azt a maximális élelmiszer-mennyiséget, amely 24 órán belül lefagyasztható;
- a fagyasztási folyamat 24 órát vesz igénybe. Ez alatt az időszak alatt nem szabad további fagyasztásra váró élelmiszert betenni;
- csak első osztályú, friss és alaposan megtisztított élelmiszereket fagyasszon le;
- készítsen kisebb adag ételeket, hogy gyorsan és teljesen megfagyjanak, és hogy a későbbiekben csak a kívánt mennyiséget kelljen felolvasztani;
- csomagolja az ételt alufóliába vagy folpackba, és ellenőrizze, hogy sikerült-e a csomagolással kizárni a levegőt;
- ne hagyja, hogy a friss, még meg nem fagyott élelmiszerek hozzáérjenek a már lefagyasztott adagokhoz, mert különben az utóbbiaknak megemelkedik a hőmérséklete;
- a zsírszegény ételeket könnyebben és hosszabb ideig lehet tárolni, mint a zsírosakat; a só csökkenti az élelmiszerek élettartamát;
- ha a vízből képződött jeget a fagyasztórekeszből történő kivétel után rögtön fogyasztani kezdik, fagyásból eredő égési sérüléseket okozhat a bőrön;
- ajánlatos minden egyes csomagon feltüntetni a lefagyasztás dátumát, hogy nyomon lehessen követni a tárolási időket.

5.3 Ötletek friss élelmiszerek hűtéséhez

A legjobb teljesítmény elérése érdekében:

- ne tároljon meleg ételt vagy párolgó folyadékot a hűtőszekrényben
- takarja le vagy csomagolja be az élelmiszereket, különösen ha valamelyiknek erős az aromája
- úgy helyezze be az ételeket, hogy a levegő szabadon körbe tudja járni őket.

5.4 Ötletek a hűtőszekrény használatához

Hasznos tanácsok:

Hús (minden fajtája): csomagolja nejlonzacskóba és helyezze a zöldséges fiók feletti üveglapra. Biztonsági okokból ne tárolja egy vagy két napnál hosszabb ideig ily módon a húst.

Készételek, hidegtalák stb.: ezeket le kell takarni, majd bármelyik polcon elhelyezhetők.

Gyümölcsök és zöldségek: alaposan meg kell őket tisztítani és számukra külön biztosított fiók(ok)ban elhelyezni.

Vaj és sajt: speciális légmentes tartóedényekbe kell helyezni, vagy alufóliába vagy nejlonzacskókba csomagolni őket, és a lehető legtöbb levegőt kizorítani körülöttük.

Tejesüvegek: legyen kupakjuk, és tárolja őket az ajtó palacktartó rekeszében.

Ha a banán, krumpli, hagyma vagy fokhagyma nincs becsomagolva, tilos őket a hűtőszekrényben tartani.

5.5 Ötletek fagyasztáshoz

Ha a legjobban szeretné hasznosítani a fagyasztási eljárást, tartson be néhány fontos ajánlást:

5.6 Ötletek fagyasztott élelmiszerek tárolásához

Annak érdekében, hogy a legjobb teljesítményt érje el a készülékénél:

- ellenőrizze, hogy a kereskedelmileg lefagyasztott élelmiszereket megfelelően tárolta-e az eladó;
- gondoskodjon róla, hogy a fagyasztott élelmiszerek a lehető legrövidebb időn belül elkerüljenek az élelmiszerüzletből a fagyasztóba;
- ne nyitogassa gyakran az ajtót, illetve ne hagyja a feltétlenül szükségesnél tovább nyitva;
- a kiolvasztott élelmiszerek nagyon gyorsan romlanak, és nem fagyaszthatók vissza;
- ne lépje túl az élelmiszergyártó által feltüntetett tárolási időtartamot.

6. ÁPOLÁS ÉS TISZTÍTÁS

6.1 A készülék belsejének tisztítása

A készülék legelső használata előtt mossa ki a készülék belsejét semleges szappanos langyos vízzel, hogy eltávolítsa a tökéletesen új termékek tipikus szagát, majd alaposan szárítsa ki.



Ne használjon mosószereket vagy súrolóporokat, mert ezek megsérthetik a felületét.



FIGYELEM

Bármilyen karbantartási művelet előtt áramtalanítsa a készüléket a hálózati csatlakozódugó kihúzásával.



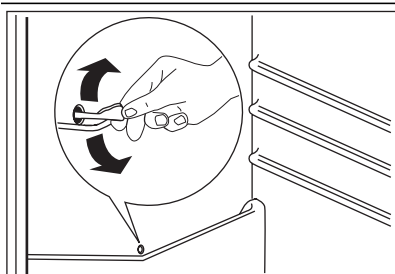
Ennél a készüléknél szénhidrogén van a hűtőegységben; ezért csak megbízott szerelő végezhet rajta karbantartást, és töltheti fel újra.

6.2 Időszakos tisztítás

A készüléket rendszeresen tisztítani kell:

- a készülék belsejét és a tartozékokat langyos vízzel és egy kevés semleges mosogatószerrel tisztítsa meg.
- rendszeresen ellenőrizze az ajtó tömítéseket, és törölje tisztára, hogy biztosítsa azok tisztaságát és szennyeződésmentességét.

6.3 A hűtőszekrény leolvasztása



Rendeltetésszerű használat során a dér minden alkalommal automatikusan leolvad a hűtőrekesz elpárologtatójáról, amint a kompresszor leáll. A jégmentesítéssel keletkezett víz a készülék hátulján a kompresszor felett egy vályún keresztül belefolyik egy különleges tartályba, és ott elpárolog.

Fontos, hogy a hűtőszekrény-csatorna közepén látható lefolyónyílást, amely a jégmentesítésből származó vizet befogadja, rendszeresen megtisztítsa, nehogy a víz túlfolyjon és rácsöpögjön a készülékben lévő élelmiszerekre.

6.4 A fagyasztó leolvasztása

Bizonyos mennyiségű dér mindig képződik a fagyasztó polcain és a felső rekesz körül. Olvassza le a fagyasztót, amikor a zúzmararéteg vastagsága meghaladja a 3-5 mm-t.



A leolvasztás előtt kb. 12 órával állítsa a hőmérséklet-szabályozót a magasabb beállításokra annak érdekében, hogy elegendő hűtési tartalék halmozódjon fel a működés megszakítására.



Ne húzza meg, ne mozgassa és ne sértesse meg a készülékházban lévő csöveket és/vagy kábeleket.

Soha ne használjon mosószereket, súrolóporokat, erőteljesen illatosított tisztítószereket vagy viaszos polírozószereket a beltér tisztításához, mivel ezek károsítják a felületet, és erőteljes illatot hagynak maguk után.



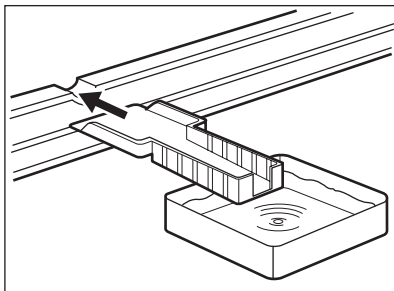
Tisztítsa meg a kondenzátort (fekete rács), majd a készülék hátulján lévő kompresszort egy kefével. Ezzel a művelettel javíthatja a készülék teljesítményét, és csökkentheti az áramfogyasztást.



Ügyeljen arra, hogy ne sérüljön meg a hűtőrendszer.

Számos konyhai felület tisztító olyan vegyszereket tartalmaz, amelyek megtámadhatják/károsíthatják a készülékben használt műanyagokat. Ebből az okból javasoljuk, hogy a készülék külső felületét kizárólag meleg vízzel tisztítsa, amelyhez egy kevés mosogatószerrel adott.

A tisztítás után csatlakoztassa a készüléket a táphálózathoz.



A dér eltávolításához kövesse az alábbi utasításokat:

1. Kapcsolja ki a készüléket.
2. Szedjen ki minden élelmiszert a készülékből, csomagolja be azokat több réteg újságpapírba, és tegye hideg helyre.



FIGYELEM

A fagyasztott árukhoz ne nyúljon nedves kézzel. A keze hozzáfagyhat az élelmiszerhez.

3. Hagyja nyitva az ajtót, és tegye a műanyag kaparókést a megfelelő alsó középső támaszra, és tegyen alá egy tálat a kiolvadt víz összegyűjtése céljából.



A kiolvastási folyamat felgyorsítása érdekében helyezzen egy fazék langyos vizet a fagyasztórekeszbe. Ezenkívül, távolítsa el azokat a jégdarabokat, amelyek leolvastás közben letörnek.

4. A jégmentesítés befejezése után szárítsa ki alaposan a készülék belsejét, és őrizze meg a jégkaparót, hogy máskor is felhasználhassa.
5. Kapcsolja be a készüléket.
6. Két-három óra elteltével pakolja vissza a korábban kiszedett élelmiszereket a rekeszbe.



Soha ne próbálja meg éles fémeszközökkel lekarni a jeget az elpárologtatóról, mert felsértheti azt.

A leolvastás felgyorsítására kizárólag a gyártó által ajánlott eszközöket vagy anyagokat használjon.

Ha a jégmentesítés közben a fagyasztott élelmiszercsomagok hőmérséklete megemelkedik, biztonságos tárolási idejük lerövidülhet.

7. HIBAE LHÁRÍTÁS



FIGYELEM

A hibakeresés előtt válassza le a készüléket a táphálózatról.

Csak szakképzett villanyszerelő vagy kompetens személy végezhet el bármilyen olyan hibaelhárítást, amely nem szerepel a jelen kézikönyvben.



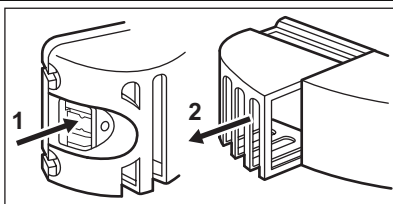
Normál használat közben a bizonyos hangok hallhatók (kompresszor, hűtőfolyadék áramlása)

Probléma	Lehetséges ok	Megoldás
A készülék zajos	A készülék alátámasztása nem megfelelő.	Ellenőrizze, hogy a készülék stabilan áll-e (mind a négy láb-nak a padlón kell állnia).
A kompresszor folyamatosan működik	Lehet, hogy a hőmérséklet-szabályozó beállítása nem megfelelő.	Állítson be magasabb hőmérsékletet.
	Az ajtó nincs jól becsukva.	Olvassa el "Az ajtó bezárása" c. szakaszt.
	Túl gyakori az ajtó nyitogatása.	Ne tartsa nyitva az ajtót a szükségesnél hosszabb időn át.
	A termékhőmérséklet túl magas.	Hagyja, hogy a termékhőmérséklet a szobahőmérsékletre csökkenjen a tárolás előtt.
	A szobahőmérséklet túl magas.	Csökkentse a szobahőmérsékletet.
Víz folyik le a hűtőszekrény hátlapján.	Az automatikus leolvasztási folyamat során a zúzmara leolvad a hátlapon.	Ez helyes.
Víz folyik be a hűtőszekrénybe	A vízkifolyó eltömődött.	Tisztítsa ki a vízkifolyót.
	Az élelmiszerek megakadályozzák, hogy a víz a vízgyűjtőbe folyjon.	Ügyeljen rá, hogy a termékek ne érjenek a hátsó falhoz.
Víz folyik a padlóra.	A leolvasztási vízkifolyó nem a kompresszor fölötti párologtató tálcához csatlakozik.	Csatlakoztassa a leolvasztási vízkifolyót a párologtató tálcához.
Túl sok a jég és a zúzmara.	Az élelmiszerek nincsenek megfelelően becsomagolva.	Csomagolja be jobban az élelmiszereket.
	Az ajtó nincs jól becsukva.	Olvassa el "Az ajtó bezárása" c. szakaszt.
	Lehet, hogy a hőmérséklet-szabályozó beállítása nem megfelelő.	Állítson be magasabb hőmérsékletet.
A készülékben a hőmérséklet túl alacsony.	Lehet, hogy a hőmérséklet-szabályozó beállítása nem megfelelő.	Állítson be magasabb hőmérsékletet.
A készülékben a hőmérséklet túl magas.	Lehet, hogy a hőmérséklet-szabályozó beállítása nem megfelelő.	Állítson be alacsonyabb hőmérsékletet.
	Az ajtó nincs jól becsukva.	Olvassa el "Az ajtó bezárása" c. szakaszt.
	A termékhőmérséklet túl magas.	Hagyja, hogy a termékhőmérséklet a szobahőmérsékletre csökkenjen a tárolás előtt.

Probléma	Lehetséges ok	Megoldás
	Túl sok termék van tárolva egy időben.	Tároljon kevesebb terméket egy időben.
A hűtőszekrényben a hőmérséklet túl magas.	Nincs hideglevegő-keringetés a készülékben.	Gondoskodjon arról, hogy legyen hideglevegő-keringetés a készülékben.
A fagyasztóban a hőmérséklet túl magas.	A termékek túl közel vannak egymáshoz.	Tárolja a termékeket úgy, hogy legyen hideglevegő-keringés a készülékben.
A készülék nem működik.	A készülék ki van kapcsolva.	Kapcsolja be a készüléket.
	A hálózati dugasz nincs helyesen csatlakoztatva a hálózati aljzatba.	Csatlakoztassa a hálózati dugaszt helyesen a hálózati aljzatba.
	A készülék nem kap áramot. Nincs feszültség a hálózati aljzatban.	Csatlakoztasson egy másik elektromos készüléket a hálózati aljzatba. Forduljon szakképzett villanyszerelőhöz.
A lámpa nem működik.	A lámpa készenléti üzemmódban van.	Zárja be és nyissa ki az ajtót.
	A lámpa hibás.	Olvassa el az "Izzó kicserélése" c. szakaszt.

Ha a készülék a fenti ellenőrzések elvégzése után még mindig nem megfelelően működik, forduljon az ügyfélszolgálati központhoz.

7.1 A lámpa izzójának cseréje



A készüléket hosszú élettartamú belső LED-világítással szereltük fel.

1. Válassza le a készüléket a hálózatról.
2. Nyomja be a mozgatható részt a burkolat kioldásához (1).
3. Vegye le a lámpaburkolatot (2).
4. Szükség esetén cserélje ki az izzót egy hasonló kialakítású és teljesítményű izzóra. Az Osram PARATHOM SPECIAL T26 0,8 Watt jelű izzó használatát javasoljuk.
5. Helyezze vissza a lámpaburkolatot.
6. Csatlakoztassa a készüléket.
7. Nyissa ki az ajtót. Győződjön meg arról, hogy a világítás bekapcsol-e.

7.2 Az ajtó záródása

1. Tisztítsa meg az ajtótömítéseket.
2. Szükség esetén állítsa be az ajtót. Olvassa el az „Üzembe helyezés” c. szakaszt.

3. Szükség esetén cserélje ki a hibás ajtőtömítéseket. Forduljon a márkaszervizhez.

8. ÜZEMBE HELYEZÉS



VIGYÁZAT

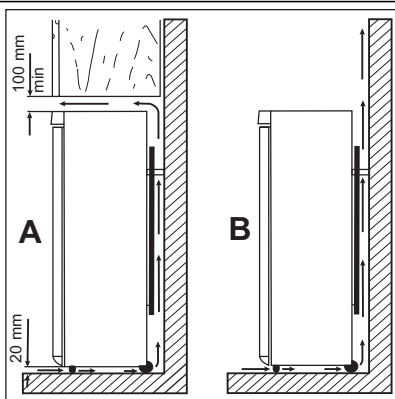
A készülék üzembe helyezése előtt figyelmesen olvassa el a "Biztonsági információk" c. szakaszt saját biztonsága és a készülék helyes üzemeltetése érdekében.

8.1 Elhelyezés

Olyan helyen helyezze üzembe a készüléket, amelynek környezeti hőmérséklete megfelel annak a klímabesorolásnak, amely a készülék adattábláján fel van tüntetve:

Klímabesorolás	Környezeti hőmérséklet
SN	+10°C és +32°C között
N	+16°C és +32°C között
ST	+16°C és +38°C között
T	+16°C és +43°C között

8.2 Elhelyezés



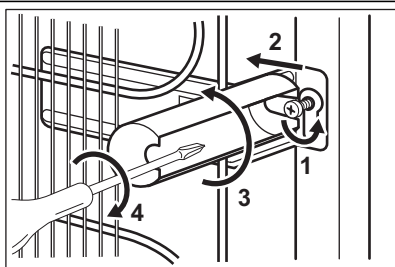
A készüléket minden hőforrástól, például radiátortól, kazántól, közvetlen napsütéstől stb. távol kell üzembe helyezni. Gondoskodjon arról, hogy a levegő szabadon áramolhasson a készülék hátoldala körül. Ha a készüléket egy falra függesztett egység alá helyezi, a legjobb teljesítmény érdekében a készülék felső lapja és a fali egység között legalább 100 mm távolságot kell hagyni. Azonban az az ideális, ha a készüléket nem egy falra függesztett egység alatt helyezi el. A pontos vízszintbe állítás a készülék alján található egy vagy több állítható láb révén biztosítható.



VIGYÁZAT

Gondoskodni kell arról, hogy a készüléket probléma esetén haladéktalanul le lehessen választani a hálózati áramkörtől, ezért a dugasztnak az üzembe helyezés után könnyen elérhető helyen kell lennie.

8.3 Hátsó távtartók

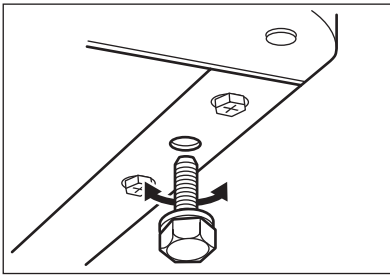


A két távtartó a dokumentációt tartalmazó tasakban található.

A távtartók elhelyezéséhez kövesse az alábbi műveletsort:

1. Lazítsa meg a csavart.
2. Helyezze a távtartót a csavarfej alá.
3. Fordítsa a távtartót a megfelelő helyzetbe.
4. Húzza meg a csavart.

8.4 Vízsintbe állítás



Amikor elhelyezi a készüléket, figyeljen arra, hogy vízszintben álljon. Ez az elülső oldalon alul található két szabályozható láb segítségével érhető el.

8.5 Elektromos csatlakoztatás

Az elektromos csatlakoztatás előtt győződjön meg arról, hogy az adattáblán feltüntetett feszültség és frekvencia megegyezik-e a háztartási hálózati áram értékeivel.

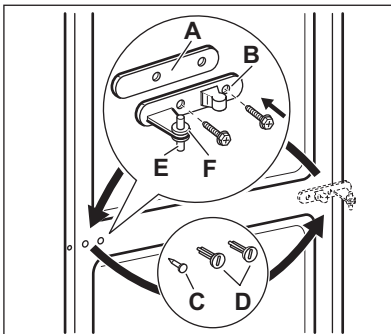
A készüléket kötelező földelni. A elektromos hálózatba illő vezeték dugója ilyen érintkezéssel van ellátva. Ha a háztartási hálózati csatlako-

zójzat nincs leföldelve, csatlakoztassa a készüléket az érvényben lévő jogszabályok szerint külön földpólushoz, miután konzultált egy képesített villanyszerelővel.

A gyártó minden felelősséget elhárít magától, ha a fenti biztonsági óvintézkedéseket nem tartják be.

Ez a készülék megfelel az EKG irányelveknek.

8.6 Az ajtó nyitási irányának megfordítása



VIGYÁZAT

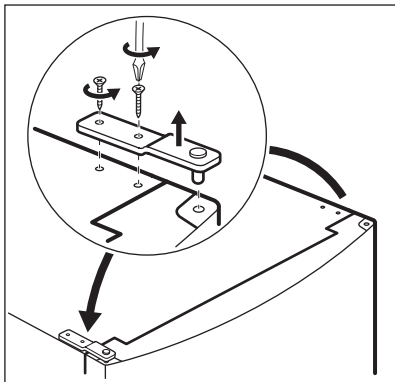
Bármilyen művelet végrehajtása előtt húzza ki a hálózati vezetékét a hálózati aljzatból.



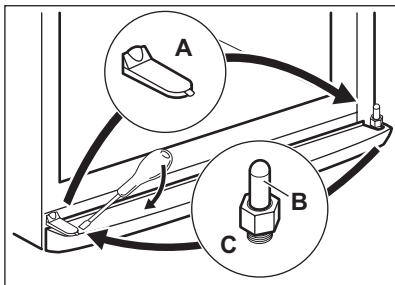
Azt javasoljuk, hogy a következő műveleteket egy másik személy segítségével végezze, aki a készülék ajtóit a műveletek során megtartja.

Az ajtó nyitási irányának megváltoztatásához végezze el az alábbi lépéseket:

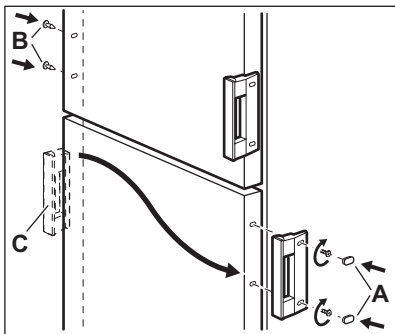
- Nyissa ki az ajtót. Csavarozza ki a középső zsanért (B). Vegye le a műanyag távtartót (A)
- Távolítsa el a távtartót (F), és helyezze át a zsanér forgócsapjának (E) másik oldalára.
- Vegye le az ajtókat.
- Távolítsa el a középső zsanér bal oldali borító-csapját (C, D), és helyezze át a másik oldalra.
- Illessze a középső zsanér csapját (E) az alsó ajtó bal oldali furatába.



- Csavarozza ki a felső zsanér forgócsapját, és csavarozza fel az ellenkező oldalra.



- Egy szerszám segítségével távolítsa el a zsanérborítást. (A).
- Szerelje le az alsó zsanér forgócsapját (B) és a távtartót (C), majd szerelje fel őket a másik oldalon.
- Helyezze vissza a borítást (A) az ellenkező oldalra.



- Vegye le a (B) burkolatokat. Vegye le a borítócsapokat (A).
- Csavarozza ki a fogantyúkat (C), és csavarozza be az ellenkező oldalra.
- Helyezze át a borítócsapokat (A) az ellenkező oldalra.

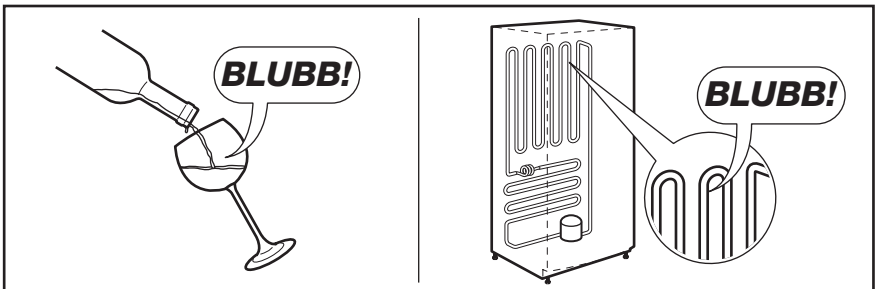
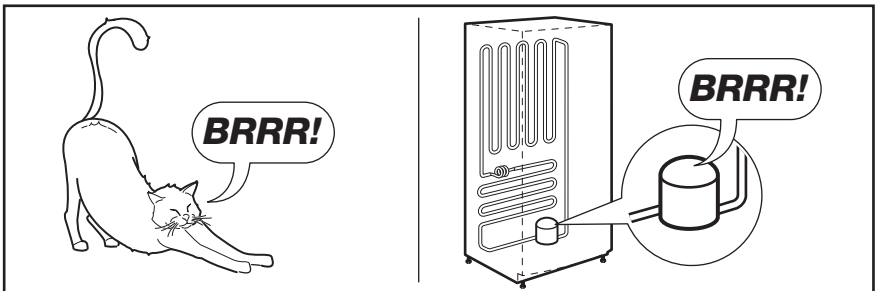
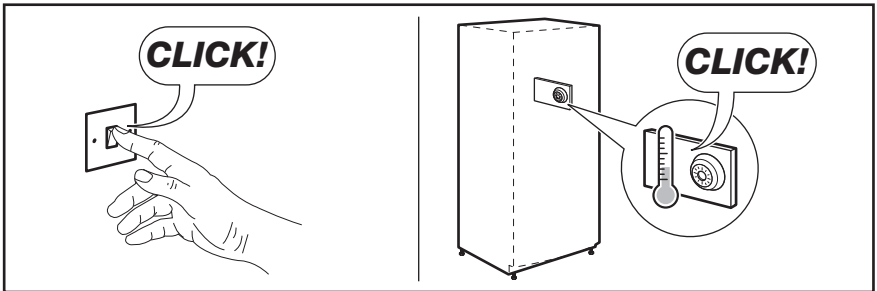
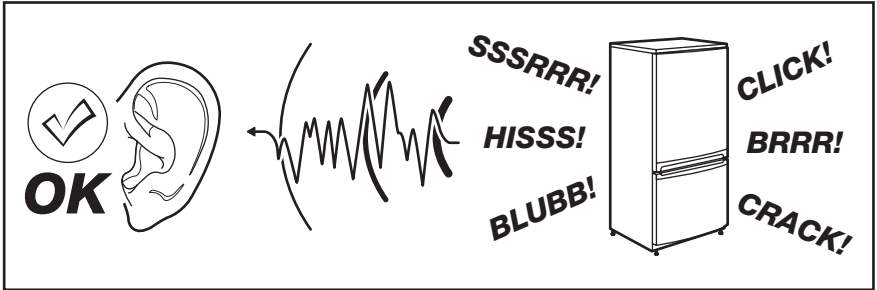
Hajtson végre egy végső ellenőrzést, hogy megbizonyosodjon a következőkről:

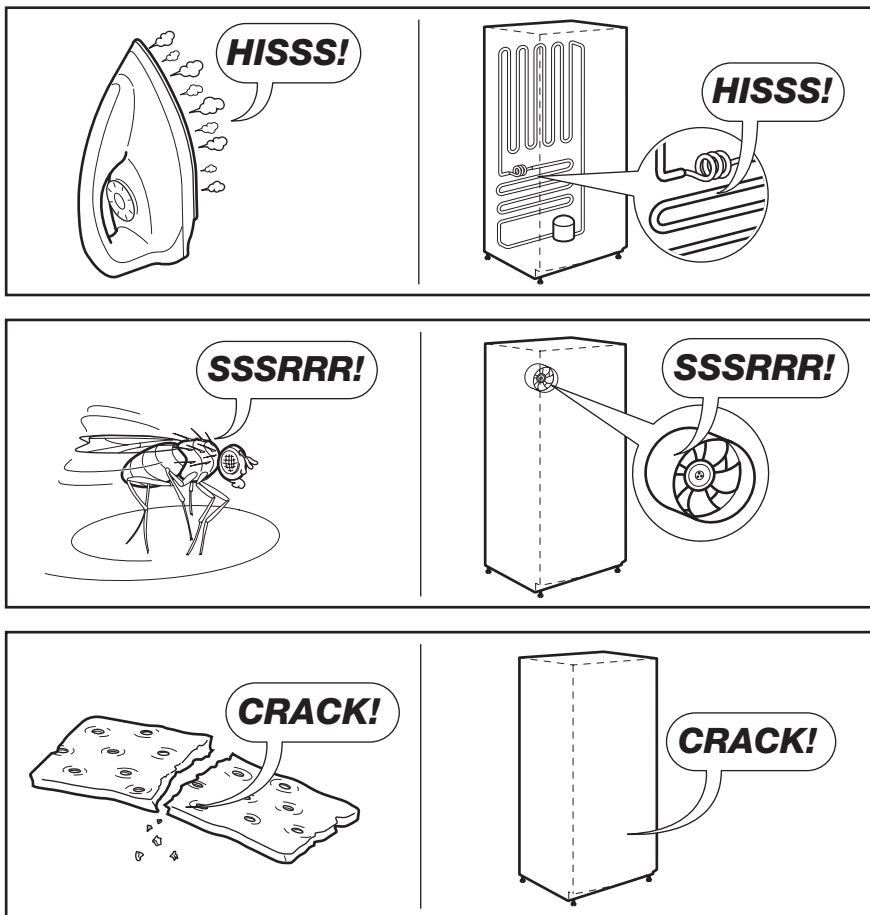
- Minden csavar meg van-e húzva.
 - A mágneses tömítés a készülékházhoz tapad-e.
 - Az ajtó megfelelően nyílik és csukódik-e.
- Ha a környezeti hőmérséklet alacsony (pl. télen), előfordulhat, hogy az ajtó tömítés nem tapad hozzá tökéletesen a szekrénytesthez. Ebben az esetben várja meg, amíg a tömítés magától hozzáidomul a szekrénytesthez.

Ha nem szeretné saját maga végrehajtani a fenti műveleteket, forduljon a legközelebbi márkaszervizhez. A márkaszerviz szakembere költségtérítés ellenében elvégzi az ajtó nyitásirányának megfordítását.

9. ZAJOK

Normál működés közben bizonyos hangok hallhatók (kompresszor, hűtőfolyadék áramlása).





10. MŰSZAKI ADATOK



Az 1/1998. (I. 12.) IKIM sz. miniszteri rendeletnek megfelelően

Gyártó védjegye	Electrolux	
A készülék kategóriája	Hűtőszekrény - fagyasztószekrény	
Magasság	mm	1850
Szélesség	mm	595
Mélység	mm	658
Hűtőtér nettó térfogata	liter	245

Fogyasztótér nettó térfogata	liter	92
Energiaosztály (A++ és G között, ahol az A++ a leghatékonyabb, a G a legkevésbé hatékony)		A+
Villamosenergia -fogyasztás (24 órás szabványos vizsgálati eredmények alapján. A mindenkori energiafogyasztás a készülék használatától és elhelyezéstől függ.)	kWh/év	296
Fogyasztótér csillagszám jele		****
Áramkimaradási biztonság	óra	20
Fogyasztási teljesítmény	kg/24 óra	4
Klímaosztály		SN-N-ST-T
Feszültség	Volt	230-240
Zajtjelzés	dB/A	40
Beépíthető		Nem

A műszaki adatok megtalálhatók a készülék belsőjében bal oldalon lévő adattáblán és az energiatakarékosági címkén.

11. KÖRNYEZETVÉDELMI TUDNIVALÓK

A következő jelzéssel ellátott anyagokat hasznosítsa újra: . Újrahasznosításhoz tegye a megfelelő konténerekbe a csomagolást. Járuljon hozzá környezetünk és egészségünk védelméhez, és hasznosítsa újra az elektromos és elektronikus hulladékot. A  tiltó

szimbólummal ellátott készüléket ne dobja a háztartási hulladék közé. Juttassa el a készüléket a helyi újrahasznosító telepre, vagy lépjen kapcsolatba a hulladékkezelésért felelős hivatallal.

SPIS TREŚCI

1. INFORMACJE DOTYCZĄCE BEZPIECZEŃSTWA	39
2. OPIS URZĄDZENIA	41
3. EKSPLOATACJA	42
4. CODZIENNA EKSPLOATACJA	42
5. PRZYDATNE RADY I WSKAZÓWKI	45
6. KONSERWACJA I CZYSZCZENIE	46
7. ROZWIĄZYWANIE PROBLEMÓW	49
8. INSTALACJA	51
9. HAŁAS/GŁOŚNA PRACA	54
10. DANE TECHNICZNE	56
11. OCHRONA ŚRODOWISKA	56

Z MYŚLĄ O TOBIE

Dziękujemy za zakup urządzenia Electrolux. Jest ono owocem dziesięcioleci doświadczeń i innowacji. To pomysłowe i stylowe urządzenie zaprojektowano z myślą o Tobie. Używając je masz zawsze pewność uzyskania wspaniałych efektów.

Witamy w świecie marki Electrolux!

Odwiedź naszą witrynę internetową, aby uzyskać:



Wskazówki dotyczące użytkowania, broszury, pomoc w rozwiązywaniu problemów oraz informacje dotyczące serwisu:
www.electrolux.com



Zarejestruj swój produkt, aby uprościć jego obsługę serwisową:
www.electrolux.com/productregistration



Kupuj akcesoria, materiały eksploatacyjne i oryginalne części zamienne do swojego urządzenia:
www.electrolux.com/shop

OBSŁUGA KLIENTA

Zalecamy stosowanie oryginalnych części zamiennych.

Kontaktując się z serwisem, należy przygotować poniższe dane.

Informacje można znaleźć na tabliczce znamionowej. Model, numer produktu, numer seryjny.



Ostrzeżenie/przestroga – informacje dotyczące bezpieczeństwa.



Informacje i wskazówki ogólne



Informacje dot. ochrony środowiska

Producent zastrzega sobie możliwość wprowadzenia zmian bez wcześniejszego powiadomienia.

1. INFORMACJE DOTYCZĄCE BEZPIECZEŃSTWA

W celu zapewnienia bezpieczeństwa użytkownika i bezawaryjnej pracy urządzenia przed instalacją i pierwszym użyciem należy uważnie przeczytać instrukcję obsługi, zwracając szczególną uwagę na wskazówki oraz ostrzeżenia. Wszyscy użytkownicy urządzenia powinni poznać zasady jego bezpiecznej obsługi. Pozwoli to uniknąć niepotrzebnych pomyłek i wypadków. Prosimy o zachowanie instrukcji obsługi przez cały czas używania urządzenia oraz przekazanie jej kolejnemu użytkownikowi w razie odstąpienia lub sprzedaży urządzenia.

W celu uniknięcia szkód na zdrowiu i życiu osób oraz szkód materialnych należy przestrzegać środków ostrożności podanych w niniejszej instrukcji obsługi, gdyż producent nie jest odpowiedzialny za szkody spowodowane wskutek ich nieprzestrzegania.

1.1 Bezpieczeństwo dzieci i osób upośledzonych

- Niniejsze urządzenie nie jest przeznaczone do użytku przez osoby (w tym dzieci) o ograniczonych zdolnościach fizycznych, sensorycznych czy umysłowych, a także nieposiadające wiedzy lub doświadczenia w użytkowaniu tego typu urządzeń, chyba, że będą one nadzorowane lub zostaną poinstruowane na temat korzystania z tego urządzenia przez osobę odpowiedzialną za ich bezpieczeństwo.

Dzieci należy pilnować, aby mieć pewność, że nie bawią się urządzeniem.

- Opakowanie należy przechowywać w miejscu niedostępnym dla dzieci. Istnieje ryzyko uduszenia.
- W przypadku utylizacji urządzenia należy wyjąć wtyczkę z gniazdka, odciąć przewód zasilający (jak najbliżej urządzenia) i odkręcić drzwi, aby uchronić bawiące się dzieci przed porażeniem prądem lub przed zamknięciem się w środku urządzenia.
- Jeśli to urządzenie zawierające magnetyczne uszczelnienie drzwi ma zastąpić urządzenie z blokadą sprężynową (rygłem) w drzwiach lub w pokrywie, przed oddaniem starego urządzenia do utylizacji należy usunąć blokadę. Zapobiegnie to przypadkowemu uwięzieniu dziecka.

1.2 Ogólne zasady bezpieczeństwa



OSTRZEŻENIE!

Otworki wentylacyjne w obudowie urządzenia lub w zabudowie nie mogą być zakryte ani zanieczyszczone.

- Urządzenie jest przeznaczone do przechowywania żywności i/lub napojów w zwykłych warunkach domowych, tak jak to opisano w niniejszej instrukcji obsługi.
- Do przyspieszenia procesu rozmrażania nie wolno używać urządzeń mechanicznych ani żadnych innych sztucznych metod.
- Nie należy stosować innych urządzeń elektrycznych (np. maszynek do lodów) wewnątrz urządzeń chłodniczych, o ile nie zostały one dopuszczone do tego celu przez producenta.
- Należy zachować ostrożność, aby nie uszkodzić układu chłodniczego.
- W układzie chłodniczym urządzenia znajduje się czynnik chłodniczy izobutan (R600a), który jest ekologicznym gazem naturalnym (jednak jest łatwopalny).

Należy upewnić się, że podczas transportu i instalacji urządzenia nie zostały uszkodzone żadne elementy układu chłodniczego.

Jeśli układ chłodniczy został uszkodzony, należy:

- uniknąć otwartego płomienia oraz innych źródeł zapłonu;
- dokładnie przewietrzyć pomieszczenie, w którym znajduje się urządzenie.

- Ze względów bezpieczeństwa zabrania się dokonywania jakichkolwiek modyfikacji lub zmian konstrukcyjnych w urządzeniu. Jakiegokolwiek uszkodzenia przewodu zasilającego mogą spowodować zwarcie, pożar i/lub porażenie prądem.



OSTRZEŻENIE!

Aby można było uniknąć niebezpieczeństwa, wymiany elementów elektrycznych (przewód zasilający, wtyczka, sprężarka) może dokonać wyłącznie technik autoryzowanego serwisu lub osoba o odpowiednich kwalifikacjach.

- Nie wolno przedłużać przewodu zasilającego.

2. Należy upewnić się, że tylna ścianka urządzenia nie przygniotła ani nie uszkodziła wtyczki przewodu zasilającego. Przygnieciona lub uszkodzona wtyczka może się przegrzewać i spowodować pożar.
 3. Należy zapewnić dostęp do wtyczki przewodu zasilającego urządzenia.
 4. Nie ciągnąć za przewód zasilający.
 5. Jeżeli gniazdo elektryczne jest obluzowane, nie wolno wkładać do niego wtyczki przewodu zasilającego. Występuje zagrożenie pożarem lub porażeniem prądem.
 6. Nie wolno używać urządzenia bez klosza żarówki (jeśli występuje) oświetlenia wnętrza.
- Urządzenie jest ciężkie. Należy zachować ostrożność podczas jego przenoszenia.
 - Nie wolno wyjmować ani dotykać przedmiotów w komorze zamrażarki wilgotnymi/mokrymi rękoma, ponieważ może to spowodować uszkodzenie skóry lub odmrożenie.
 - Nie należy wystawiać urządzenia na bezpośrednie działanie promieni słonecznych.
 - Do oświetlenia urządzenia zastosowano specjalne żarówki (jeśli występują) przeznaczone wyłącznie do urządzeń domowych. Nie nadają się one do oświetlania pomieszczeń domowych.

1.3 Codzienna eksploatacja

- Nie wolno stawiać gorących naczyń na plastikowych elementach urządzenia.
- Nie wolno przechowywać łatwopalnych gazów ani płynów w urządzeniu, ponieważ mogą spowodować wybuch.
- Nie wolno umieszczać żywności bezpośrednio przy otworze wentylacyjnym na tylnej ścianie. (Jeśli urządzenie jest odszraniane automatycznie)
- Mrożonek nie wolno ponownie zamrażać po rozmrożeniu.
- Zapakowaną zamrożoną żywność należy przechowywać zgodnie z instrukcjami jej producenta.
- Należy ściśle stosować się do wskazówek dotyczących przechowywania podanych przez producenta urządzenia. Patrz odpowiednie instrukcje.
- W zamrażarce nie należy przechowywać napojów gazowanych, ponieważ duże ciśnienie

w pojemniku może spowodować ich eksplozję i w rezultacie uszkodzenie urządzenia.

- Lody na patyku mogą być przyczyną odmrożeń w przypadku konsumpcji bezpośrednio po ich wyjęciu z zamrażarki.

1.4 Konserwacja i czyszczenie

- Przed przeprowadzeniem konserwacji należy wyłączyć urządzenie i wyjąć wtyczkę przewodu zasilającego z gniazdka.
- Nie wolno czyścić urządzenia metalowymi przedmiotami.
- Nie wolno używać ostrych przedmiotów do usuwania szronu z urządzenia. Należy stosować plastikową skrobaczkę.
- Należy regularnie sprawdzać otwór odpływowy skroplin w chłodziarce. W razie konieczności należy go wyczyścić. Jeżeli otwór odpływowy jest zablokowany, woda zacznie się zbierać na dnie chłodziarki.

1.5 Instalacja




Podłączenie elektryczne urządzenia należy wykonać zgodnie z wskazówkami podanymi w odpowiednich rozdziałach.

- Rozpakować urządzenie i sprawdzić, czy nie jest w żaden sposób uszkodzone. Nie wolno podłączać urządzenia, jeśli jest uszkodzone. Ewentualne uszkodzenia należy natychmiast zgłosić sprzedawcy. W tym przypadku należy zachować opakowanie.
- Zaleca się odczekanie co najmniej czterech godzin przed podłączeniem urządzenia, aby olej mógł spłynąć z powrotem do sprężarki.
- Należy zapewnić odpowiednią wentylację ze wszystkich stron urządzenia. Nieodpowiednia wentylacja prowadzi do jego przegrzewania. Aby uzyskać wystarczającą wentylację, należy postępować zgodnie z wskazówkami dotyczącymi instalacji.
- W razie możliwości tylną ściankę urządzenia należy ustawić od ściany, aby uniknąć dotykania lub chwytania za ciepłe elementy (sprężarka, skraplacz) i zapobiec ewentualnym oparzeniom.
- Urządzenia nie wolno umieszczać w pobliżu kaloryferów lub kuchenek.
- Należy zadbać o to, aby po instalacji urządzenia możliwy był dostęp do wtyczki sieciowej.
- Urządzenie można podłączyć wyłącznie do instalacji doprowadzającej wodę pitną (jeśli

przewidziane jest podłączenie do sieci wodociągowej).

1.6 Serwis

- Wszelkie prace elektryczne związane z serwisowaniem urządzenia powinny być przeprowadzone przez wykwalifikowanego elektryka lub inną kompetentną osobę.
- Naprawy tego produktu muszą być wykonywane w autoryzowanym punkcie serwisowym. Należy stosować wyłącznie oryginalne części zamienne.

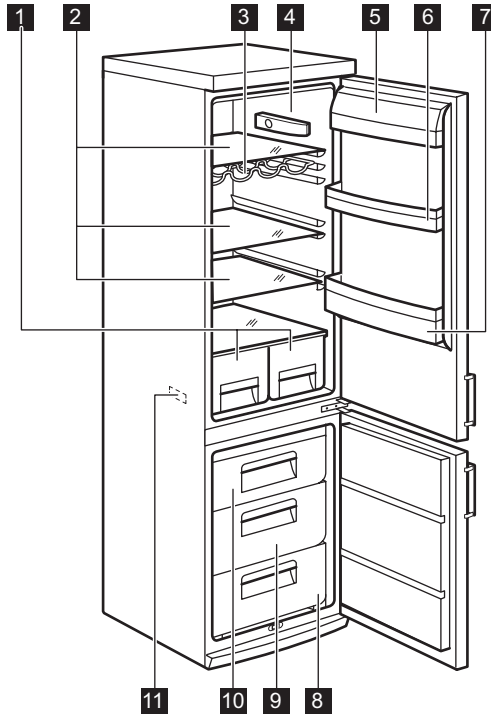
ma gazów szkodliwych dla warstwy ozonowej. Urządzenia nie należy wyrzucać wraz z odpadami komunalnymi i śmieciami. Pianka izolacyjna zawiera łatwopalne gazy: urządzenie należy utylizować zgodnie z obowiązującymi przepisami, które można uzyskać od władz lokalnych. Należy unikać uszkodzenia układu chłodniczego, szczególnie z tyłu przy wymienniku ciepła. Materiały zastosowane w urządzeniu, które są oznaczone symbolem , nadają się do ponownego przetworzenia.

1.7 Ochrona środowiska



W obiegu czynnika chłodniczego ani w materiałach izolacyjnych urządzenia nie

2. OPIS URZĄDZENIA



- 1** Szuflady na owoce
- 2** Szklane półki

- 3** Półka na butelki
- 4** Termostat

- 5** Pojemnik na produkty nabiałowe
- 6** Półka drzwiowa
- 7** Półka na butelki
- 8** Kosz zamrażarki

- 9** Kosz zamrażarki
- 10** Kosz zamrażarki
- 11** Tabliczka znamionowa

3. EKSPLOATACJA

3.1 Włączanie

Umieścić wtyczkę przewodu zasilającego w gniazdku.
Obrócić pokrętkę regulacji temperatury zgodnie z ruchem wskazówek zegara w położenie środkowe.

3.2 Wyłączanie

Aby wyłączyć urządzenie, należy obrócić pokrętkę regulacji temperatury w położenie "O".

3.3 Regulacja temperatury

Temperatura jest regulowana automatycznie. W celu uregulowania urządzenia należy wykonać następujące czynności:

- obrócić pokrętkę regulacji temperatury w stronę niższego ustawienia, aby uzyskać minimalne chłodzenie.
- obrócić pokrętkę regulacji temperatury w stronę wyższego ustawienia, aby uzyskać maksymalne chłodzenie.



Ustawienie środkowe jest zazwyczaj najbardziej odpowiednie.

Tym niemniej należy wybrać dokładne ustawienie temperatury, biorąc pod uwagę fakt, że temperatura wewnątrz urządzenia zależy od:

- temperatury w pomieszczeniu
- częstości otwierania drzwi
- ilości przechowywanej żywności
- ustawienia urządzenia.



Jeśli temperatura otoczenia jest wysoka lub urządzenie jest w pełni załadowane, a wybrano ustawienie najniższej temperatury, urządzenie może pracować bez przerwy, co powoduje tworzenie się szronu na tylnej ścianie. W takim przypadku należy ustawić pokrętkę na wyższą temperaturę, aby umożliwić automatyczne usuwanie szronu, a w rezultacie zmniejszyć zużycie energii.

4. CODZIENNA EKSPLOATACJA

4.1 Mrożenie świeżej żywności

Komora zamrażarki jest przeznaczona do długotrwałego przechowywania mrozonek, żywności głęboko zamrożonej oraz do mrożenia świeżej żywności.

W celu zamrożenia świeżej żywności nie potrzeba zmieniać średniego ustawienia.

Jednak w celu szybszego zamrożenia należy obrócić regulator temperatury na wyższe ustawienie, aby uzyskać maksymalne ochłodzenie.



W takiej sytuacji temperatura w komorze chłodziarki może spaść poniżej 0°C. W takiej sytuacji należy ponownie ustawić temperaturę na wyższą.

Umieścić świeżą żywność do zamrożenia w górnej części komory.

4.2 Przechowywanie zamrożonej żywności

W przypadku pierwszego uruchomienia urządzenia lub po okresie jego nieużywania, przed włożeniem żywności do komory zamrażarki należy odczekać co najmniej 2 godziny od włączenia urządzenia przy ustawieniu wyższej mocy chłodzenia.



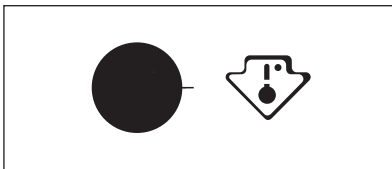
Jeżeli dojdzie do przypadkowego rozmrożenia żywności, spowodowanego na przykład brakiem zasilania przez okres czasu dłuższy niż podany w parametrach technicznych w punkcie "Czas utrzymywania temperatury bez zasilania", należy szybko skosztować rozmrożoną żywność lub niezwłocznie poddać ją obróbce termicznej, po czym ponownie zamrozić (po ostudzeniu).

4.3 Rozmrażanie

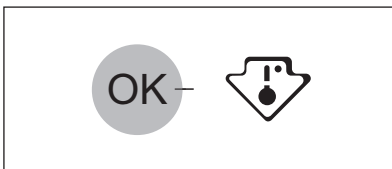
Głęboko zamrożoną żywność lub mrożonki należy przed użyciem rozmrozić w komorze chłodziarki lub w temperaturze pokojowej, zależnie od czasu przeznaczonego na tę operację. Małe kawałki można gotować w stanie zamrożonym, od razu po wyjęciu z zamrażarki. W takim przypadku gotowanie potraw jednak dłużej.

4.4 Wskaźnik temperatury

Termostat wymaga regulacji



Właściwa temperatura



Aby ułatwić użytkownikowi ustawienie właściwej temperatury, chłodziarkę wyposażono we wskaźnik temperatury.

Symbol na boku urządzenia wskazuje najchłodniejsze miejsce w chłodziarce.

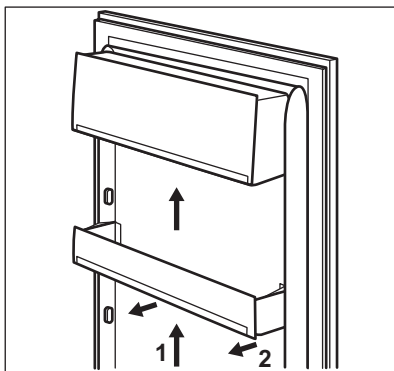
Najchłodniejszy obszar rozciąga się od wysokości szklanej półki szuflady na owoce i warzywa do wysokości symbolu lub półki umieszczonej na tym samym poziomie.

Aby zapewnić prawidłowe przechowywanie żywności, należy zadbać o to, aby wskaźnik temperatury wyświetlał wskazanie „OK”.

Jeśli wskazanie „OK” jest niewidoczne, należy obrócić pokrętkę regulacji temperatury na niższą temperaturę i po upływie 12 godzin ponownie sprawdzić wskaźnik temperatury.

Po włożeniu do urządzenia świeżej żywności lub wielokrotnym otwarciu drzwi na dłuższy czas normalnym zjawiskiem jest zniknięcie wskazania „OK”.

4.5 Rozmieszczanie półek na drzwiach



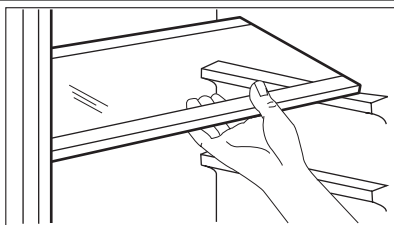
Aby umożliwić przechowywanie artykułów spożywczych w opakowaniach o różnej wielkości, półki na drzwiach można umieszczać na różnych wysokościach.

Aby zmienić ustawienie, należy: stopniowo wyciągać półkę w kierunku wskazywanym przez strzałki, a następnie umieścić ją w żądanym miejscu.



Nie zmieniać położenia dużej dolnej półki w drzwiach, aby nie zakłócić prawidłowej cyrkulacji powietrza.

4.6 Zmiana położenia półek

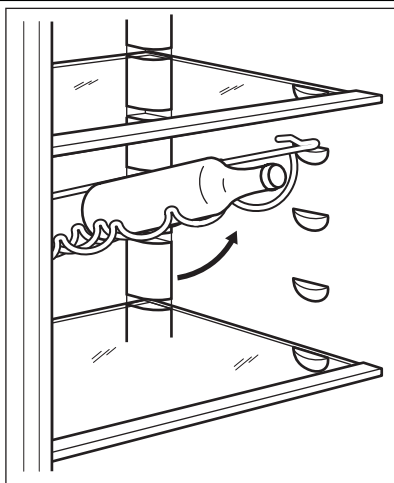


Ściany komory chłodziarki wyposażono w kilka prowadnic umożliwiających umieszczenie półek zgodnie z aktualnymi potrzebami. Niektóre półki należy podnieść z tyłu, aby można było je wyjąć.



Nie wolno usuwać szklanej półki z nad szuflady na warzywa, gdyż jej obecność zapewni odpowiednią cyrkulację powietrza.

4.7 Półka na butelki



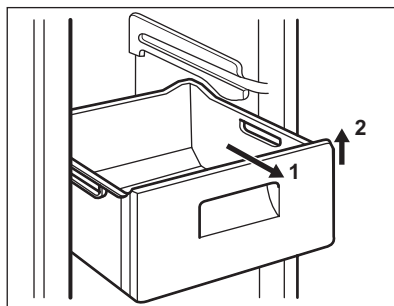
Układać butelki (szyjkami do przodu) na odpowiednio ustawionej półce.



Jeśli półka jest ustawiona poziomo, można kłaść na niej wyłącznie zamknięte butelki.

Półka na butelki może zostać przechylona, aby umożliwić przechowywanie otwartych butelek. W tym celu należy pociągnąć półkę do góry tak, aby można ją było obrócić do góry i zamocować na wyższym poziomie.

4.8 Wymowanie szuflad z zamrażarki



Koszki zamrażarki posiadają ograniczniki, które zapobiegają ich przypadkowemu wyjęciu lub wypadnięciu. W celu wyjęcia kosza należy pociągnąć go do siebie i po całkowitym wysunięciu wyjąć go, przechylając jego przednią część do góry. Aby włożyć kosz, należy lekko podnieść jego przednią część i włożyć do środka zamrażarki. Po wsunięciu poza ograniczniki, wcisnąć kosz na miejsce.

5. PRZYDATNE RADY I WSKAZÓWKI

5.1 Zwykle odgłosy pracy urządzenia

- Podczas przelatczania czynnika chłodniczego przez rurki i inne elementy układu chłodzącego może być słyszalny odgłos cichego bulgotania lub odgłos przypominający wrzenie wody. Jest to właściwe.
- Gdy sprężarka jest włączona, a czynnik chłodzący jest pompowany, słychać warkot i odgłos pulsowania pochodzący ze sprężarki. Jest to właściwe.
- Rozszerzalność cieplna może powodować nagłe odgłosy pękania. Jest to naturalne, niegroźne zjawisko. Jest to właściwe.
- Gdy sprężarka się włącza lub wyłącza, słychać ciche kliknięcie regulatora temperatury. Jest to właściwe.

5.2 Wskazówki dotyczące oszczędzania energii

- Nie otwierać zbyt często drzwi zamrażarki i nie zostawiać ich otwartych dłużej niż jest to absolutnie konieczne.
- Jeśli temperatura otoczenia jest wysoka, pokrętko regulacji temperatury jest ustawione w najwyższej pozycji, urządzenie jest w pełni załadowane sprężarka będzie pracowała bezustannie, powodując zbieranie się szronu lub lodu na parowniku. W takim przypadku należy obrócić pokrętko regulacji temperatury w kierunku niższego ustawienia, aby umożliwić automatyczne usuwanie szronu i jednocześnie zmniejszyć zużycie energii.

5.3 Wskazówki dotyczące przechowywania świeżej żywności

Aby uzyskać najlepsze wyniki:

- Nie przechowywać w chłodziarce przechowywać cieplej żywności ani parujących płynów.
- Artykuły spożywcze należy przykryć lub owinać, szczególnie te, które mają silny zapach.
- Zapewnić swobodny przepływ powietrza wokół artykułów spożywczych.

5.4 Wskazówki dotyczące przechowywania żywności

Przydatne wskazówki:

Mięso (każdy rodzaj): zapakować do polietylenowych worków i umieścić na szklanej półce nad szufladą na warzywa.

Ze względów bezpieczeństwa można je przechowywać w ten sposób najwyżej przez jeden lub dwa dni.

Żywność gotowana, potrawy na zimno itp.: należy je przykryć i umieścić na dowolnej półce.

Owoce i warzywa: należy je dokładnie oczyścić i umieścić w przeznaczonych dla nich szufladach.

Masło i ser: należy je umieszczać w specjalnych hermetycznych pojemnikach lub zapakować w folię aluminiową lub woreczki polietylenowe, aby maksymalnie ograniczyć dostęp powietrza.

Butelki z mlekiem: należy założyć na nie nakrętki i przechowywać na półce na butelki na drzwiach. Bananów, ziemniaków, cebuli i czosnku, jeśli nie są zapakowane, nie należy przechowywać w chłodziarce.

5.5 Wskazówki dotyczące zamrażania

Aby uzyskać najlepsze wyniki zamrażania, należy skorzystać z poniższych ważnych wskazówek:

- Maksymalną ilość żywności, którą można zamrozić w ciągu 24 godzin, podano na tabliczce znamionowej.
- Proces zamrażania trwa 24 godziny. W tym czasie nie należy wkładać do zamrażarki więcej żywności przeznaczonej do zamrożenia.
- Należy zamrażać tylko artykuły spożywcze najwyższej jakości, świeże i dokładnie oczyszczone.
- Żywność należy dzielić na małe porcje, aby móc ją szybko zupełnie zamrozić, a później rozmrażać tylko potrzebną ilość.
- Żywność należy pakować w folię aluminiową lub polietylenową zapewniającą hermetyczne zamknięcie.
- Nie dopuszczać do stykania się świeżej, niezamrożonej żywności z zamrożonymi produktami, aby uniknąć wzrostu temperatury produktów zamrożonych.
- Produkty niskotłuszczowe przechowują się lepiej i dłużej niż o wysokiej zawartości tłuszczu. Sól powoduje skrócenie okresu przechowywania żywności.
- Spożywanie sorbetu bezpośrednio po wyjęciu z komory zamrażarki może spowodować odmrożenia skóry.

- Zaleca się umieszczanie daty zamrożenia na każdym opakowaniu w celu kontrolowania długości okresu przechowywania.

5.6 Wskazówki dotyczące przechowywania zamrożonej żywności

Aby urządzenie pracowało z najlepszą wydajnością, należy:

- Upewnić się, że mrozonki były odpowiednio przechowywane w sklepie.

- Starać się, aby zamrożona żywność była transportowana ze sklepu do zamrażarki w jak najkrótszym czasie.
- Nie otwierać zbyt często drzwi zamrażarki i nie zostawiać ich otwartych dłużej niż jest to absolutnie konieczne.
- Po rozmrożeniu żywność szybko traci świeżość i nie może być ponownie zamrażana.
- Nie przekraczać okresu przechowywania podanego przez producenta żywności.

6. KONSERWACJA I CZYSZCZENIE

6.1 Czyszczenie wnętrza

W celu usunięcia zapachu nowego produktu przed pierwszym uruchomieniem urządzenia należy wymyć jego wnętrze i znajdujące się w nim elementy letnią wodą z łagodnym mydłem, a następnie dokładnie je wysuszyć.



Nie należy stosować detergentów ani proszków do szorowania, ponieważ mogą one uszkodzić powierzchnię urządzenia.



UWAGA!

Przed przeprowadzeniem jakichkolwiek prac konserwacyjnych, należy odłączyć urządzenie od zasilania.



Układ chłodniczy urządzenia zawiera węglowodory. Prace konserwacyjne i uzupełnianie mogą wykonywać wyłącznie technicy autoryzowanego serwisu.

6.2 Okresowe czyszczenie

Urządzenie należy czyścić regularnie:

- Wnętrze i akcesoria należy czyścić za pomocą ciepłej wody z dodatkiem łagodnego mydła.
- Należy regularnie sprawdzać i czyścić uszczelki drzwi.

- Dokładnie oplukać i wysuszyć.



Nie ciągnąć, nie przesuwac ani nie niszczyć rurek i/lub przewodów umieszczonych w urządzeniu.

Do czyszczenia wnętrza urządzenia nie stosować środków czyszczących, proszków do szorowania, pachnących środków czyszczących lub wosku do polerowania, gdyż mogą one uszkodzić powierzchnię i pozostawić silny zapach.

Oczyścić skraplacz (czarna kratka) i sprężarkę z tyłu urządzenia za pomocą szczotki. Poprawi to wydajność urządzenia i zmniejszy zużycie energii elektrycznej.

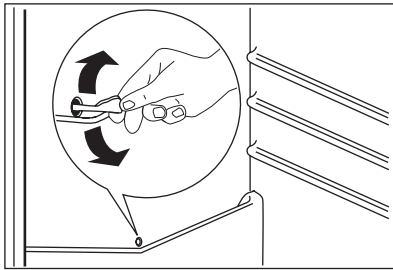


Należy uważać, aby nie uszkodzić układu chłodniczego.

Niektóre kuchenne środki czyszczące zawierają substancje chemiczne, które mogą uszkodzić tworzywo zastosowane w urządzeniu. Z tego względu zaleca się mycie zewnętrznych części urządzenia ciepłą wodą z niewielką ilością płynu do mycia naczyń.

Po czyszczeniu ponownie podłączyć urządzenie do zasilania.

6.3 Rozmrażanie chłodziarki



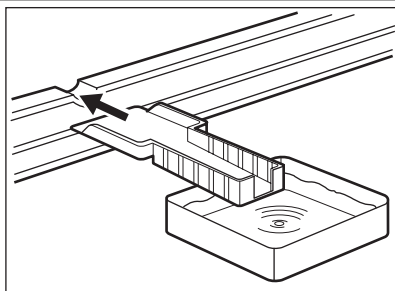
Podczas normalnego użytkowania, za każdym razem po wyłączeniu się silnika sprężarki, następuje automatyczne usunięcie szronu z parownika komory chłodziarki. Woda z rozpuszczonego szronu splywa rynienką do specjalnego pojemnika znajdującego się z tyłu urządzenia nad sprężarką, skąd następnie odparowuje. Ważne jest okresowe czyszczenie otworu odpływowego znajdującego się na środku rynienki w komorze chłodziarki, aby zapobiec przelewaniu się wody i kapaniu jej na żywność.

6.4 Rozmrażanie zamrażarki

Na półkach zamrażarki oraz w górnej części komory zawsze powstaje pewna ilość szronu. Zamrażarkę należy rozmrażać, gdy warstwa szronu ma grubość ok. 3–5 mm.



Na około 12 godzin przed planowanym rozmrażaniem pokrętko regulacji temperatury należy ustawić na większe chłodzenie, aby zapewnić odpowiednią rezerwę energii chłodniczej w zamrożonych produktach na czas przerwy w działaniu



Aby usunąć szron, należy:

1. Wyłączyć urządzenie.
2. Wyjąć wszystkie przechowywane artykuły spożywcze, zawinąć w kilka warstw gazet i umieścić w chłodnym miejscu.



UWAGA!

Nie wolno dotykać zamrożonej żywności mokrymi rękoma. Ręce mogłyby przymarznąć do mrozonki.

3. Pozostawić drzwi otwarte i wsunąć plastikową skrobaczkę w odpowiednie miejsce pośrodku na dole, umieszczając poniżej naczynie na spływającą wodę.



Aby przyspieszyć proces rozmrażania, należy umieścić w komorze zamrażarki miskę z ciepłą wodą. Należy również usuwać kawałki lodu, które odrywają się podczas rozmrażania.

4. Po zakończeniu rozmrażania dokładnie osuszyć wnętrze i zachować skrobaczkę do kolejnego rozmrażania.
5. Włączyć urządzenie.
6. Po upływie dwóch lub trzech godzin ponownie załadować wcześniej wyjętą żywność do komory.



Nigdy nie wolno używać ostrych metalowych przedmiotów do usuwania szronu z parownika, ponieważ może to spowodować jego uszkodzenie.

Do przyspieszenia rozmrażania nie wolno używać urządzeń mechanicznych ani żadnych innych sztucznych metod z wyjątkiem tych, które zaleca producent.

Wzrost temperatury zamrożonych artykułów spożywczych podczas rozmrażania może spowodować skrócenie czasu ich bezpiecznego przechowywania.

7. ROZWIĄZYWANIE PROBLEMÓW



UWAGA!

Przed przystąpieniem do usunięcia problemu należy wyjąć wtyczkę z gniazdka.

Usuwanie problemów nieuwzględnionych w niniejszej instrukcji można powierzyć wyłącznie wykwalifikowanemu elektrykowi lub innej kompetentnej osobie.



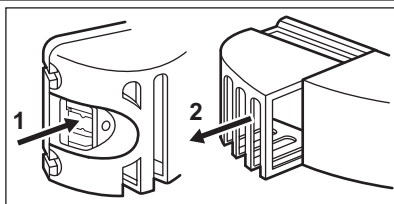
Podczas normalnej pracy urządzenia słychać odgłosy pracy urządzenia (sprężarka, obieg czynnika chłodniczego).

Problem	Możliwa przyczyna	Rozwiązanie
Urządzenie głośno pracuje.	Urządzenie nie jest prawidłowo ustawione.	Należy sprawdzić, czy urządzenie stoi stabilnie (wszystkie cztery nóżki powinny stać na podłodze).
Sprężarka pracuje bezustannie.	Regulator temperatury może być ustawiony nieprawidłowo.	Ustawić wyższą temperaturę.
	Drzwi nie są prawidłowo zamknięte.	Patrz „Zamykanie drzwi”.
	Drzwi są otwierane zbyt często.	Nie pozostawiać otwartych drzwi dłużej, niż jest to konieczne.
	Temperatura produktów jest zbyt wysoka.	Pozostawić produkty, aby ostygły do temperatury pokojowej i dopiero wtedy włożyć je do urządzenia.
	Temperatura w pomieszczeniu jest zbyt wysoka.	Obniżyć temperaturę w pomieszczeniu.
	Po tylnej ścianie chłodziarki sływa woda.	Podczas procesu automatycznego rozmrażania szron roztopia się na tylnej ścianie.
Woda sływa do komory chłodziarki.	Odpyły skroplin jest zatkany.	Oczyścić odpływ skroplin.
	Produkty uniemożliwiają sływanie skroplin do rynienki na tylnej ścianie.	Upewnić się, że produkty nie stykają się z tylną ścianką.
Woda wypływa na podłogę.	Końcówka wężyka odprowadzającego skropliny nie jest skierowana do pojemnika umieszczonego nad sprężarką.	Zamocować końcówkę wężyka odprowadzającego skropliny w pojemniku umieszczonym nad sprężarką.
Za dużo szronu i lodu.	Żywność nie została poprawnie opakowana.	Należy dokładniej zapakować żywność.
	Drzwi nie są prawidłowo zamknięte.	Patrz „Zamykanie drzwi”.
	Regulator temperatury może być ustawiony nieprawidłowo.	Ustawić wyższą temperaturę.

Problem	Możliwa przyczyna	Rozwiązanie
Temperatura w urządzeniu jest zbyt niska.	Regulator temperatury może być ustawiony nieprawidłowo.	Ustawić wyższą temperaturę.
Temperatura w urządzeniu jest zbyt wysoka.	Regulator temperatury może być ustawiony nieprawidłowo.	Ustawić niższą temperaturę.
	Drzwi nie są prawidłowo zamknięte.	Patrz „Zamykanie drzwi”.
	Temperatura produktów jest zbyt wysoka.	Pozostawić produkty, aby ostygły do temperatury pokojowej i dopiero wtedy włożyć je do urządzenia.
	Włożono jednocześnie zbyt wiele produktów.	Ograniczyć ilość produktów wkładanych jednocześnie do przechowania.
Temperatura w chłodziarce jest zbyt wysoka.	Brak cyrkulacji zimnego powietrza w urządzeniu.	Zapewnić cyrkulację zimnego powietrza w urządzeniu.
Temperatura w zamrażarce jest zbyt wysoka.	Produkty są umieszczone zbyt blisko siebie.	Produkty należy przechowywać w sposób umożliwiający cyrkulację zimnego powietrza.
Urządzenie nie działa.	Urządzenie jest wyłączone.	Włączyć urządzenie.
	Wtyczka przewodu zasilającego nie została właściwie podłączona do gniazdka.	Podłączyć prawidłowo wtyczkę do gniazdka.
	Brak zasilania urządzenia. Brak napięcia w gniazdku.	Podłączyć inne urządzenie elektryczne do tego samego gniazdka. Skontaktować się z wykwalifikowanym elektrykiem.
Nie działa oświetlenie.	Oświetlenie jest w trybie czuwania.	Zamknąć i otworzyć drzwi.
	Żarówka jest uszkodzona.	Patrz „Wymiana żarówki”.

Jeśli urządzenie nie działa poprawnie po wykonaniu powyższych czynności, należy skontaktować się z autoryzowanym punktem serwisowym.

7.1 Wymiana oświetlenia



Urządzenie jest wyposażone w oświetlenie wnętrza typu LED o wydłużonej żywotności.

1. Odłączyć urządzenie od zasilania.
2. Nacisnąć ruchomą część, aby odcepić klosz oświetlenia (1).
3. Zdjąć klosz oświetlenia (2).
4. Wymienić lampkę na nową o podobnej charakterystyce i mocy. Zaleca się stosowanie lampek Osram PARATHOM SPECIAL T26 o mocy 0,8 W.
5. Zamontować klosz oświetlenia.
6. Podłączyć urządzenie.
7. Otworzyć drzwi. Sprawdzić, czy oświetlenie włącza się.

7.2 Zamykanie drzwi

1. Wyczyścić uszczelki drzwi.
2. W razie potrzeby wyregulować drzwi. Patrz punkt „Instalacja”.

3. W razie potrzeby wymienić uszkodzone uszczelki drzwi. Skontaktować się z punktem serwisowym.

8. INSTALACJA



OSTRZEŻENIE!

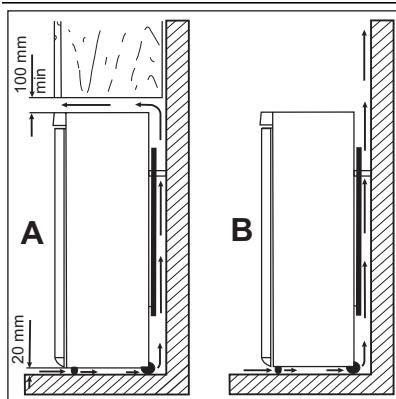
Przed instalacją urządzenia należy dokładnie przeczytać "Informacje dotyczące bezpieczeństwa" w celu zapewnienia własnego bezpieczeństwa i prawidłowego działania urządzenia.

8.1 Ustawianie

Urządzenie należy instalować w miejscu, w którym temperatura otoczenia będzie odpowiadać klasie klimatycznej wskazanej na tabliczce znamionowej urządzenia:

Klasa klimatyczna	Temperatura otoczenia
SN	od +10°C do +32°C
N	od +16°C do +32°C
ST	od +16°C do +38°C
T	od +16°C do +43°C

8.2 Miejsce instalacji



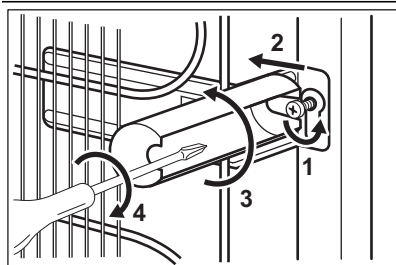
Urządzenie należy zainstalować z dala od źródeł ciepła, takich jak grzejniki, kotły, bezpośrednie promienie słoneczne itd. Należy zapewnić swobodny przepływ powietrza z tyłu urządzenia. Aby można było zapewnić optymalną sprawność urządzenia zainstalowanego pod wiszącą szafką, odległość między jego górną powierzchnią a szafką musi wynosić co najmniej 100 mm. Najlepiej jednak nie ustawiać urządzenia pod wiszącymi szafkami. Urządzenie można dokładnie wypoziomować dzięki regulowanym nóżkom.



OSTRZEŻENIE!

Należy zapewnić możliwość odłączenia urządzenia od źródła zasilania. Dlatego po zainstalowaniu urządzenia wtyczka musi być łatwo dostępna.

8.3 Tyłne elementy dystansowe

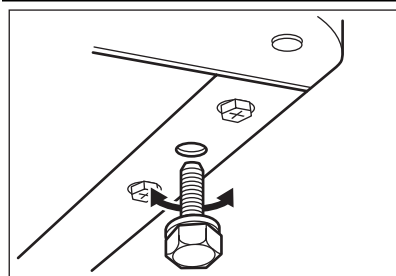


W torebce z dokumentacją znajdują się dwa elementy dystansowe.

Zamontować elementy dystansowe, wykonując następujące czynności:

1. Poluzować śrubę.
2. Wsunąć element dystansowy pod łeb śruby.
3. Obrócić element dystansowy do właściwego położenia.
4. Dokręcić śrubę.

8.4 Poziomowanie



Urządzenie należy właściwie wypoziomować podczas ustawiania. Służą do tego dwie regulowane przednie nóżki.

8.5 Przyłącze elektryczne

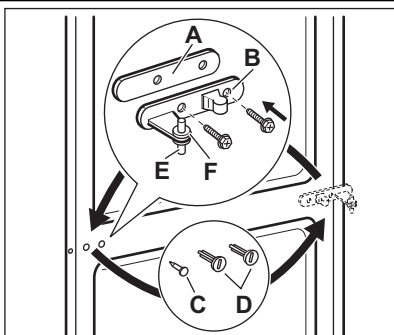
Przed podłączeniem urządzenia do sieci elektrycznej należy sprawdzić, czy napięcie oraz częstotliwość podane na tabliczce znamionowej odpowiadają parametrom domowej instalacji zasilającej.

Urządzenie musi być uziemione. Wtyczka przewodu zasilającego dołączonego do urządzenia posiada styk uziemiający. Jeśli gniazdko zasilania nie jest uziemione, urządzenie należy odrębnie uziemić zgodnie z aktualnymi przepisami, uzgadniając to z wykwalifikowanym elektrykiem.

Producent nie ponosi żadnej odpowiedzialności w przypadku nieprzestrzegania powyższych wskazówek dotyczących bezpieczeństwa.

Niniejsze urządzenie spełnia wymogi dyrektyw Unii Europejskiej.

8.6 Zmiana kierunku otwierania drzwi



OSTRZEŻENIE!

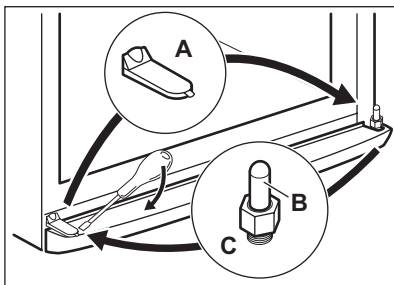
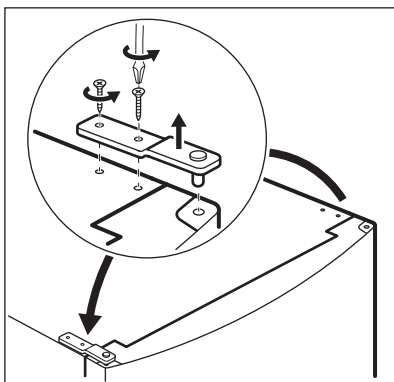
Przed rozpoczęciem prac należy wyjąć wtyczkę z gniazda elektrycznego.



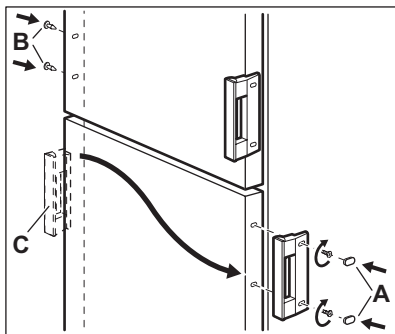
Aby wykonać poniższe czynności, zaleca się skorzystanie z pomocy drugiej osoby, która przytrzyma drzwi urządzenia.

Aby zmienić kierunek otwierania drzwi, należy wykonać następujące czynności:

- Otworzyć drzwi. Odkręcić środkowy zawias (B). Zdjąć plastikową podkładkę (A).
- Zdjąć podkładkę (F) i przełożyć ją na drugą stronę sworznia zawiasu (E).
- Zdjąć drzwi.
- Wyjąć lewą zaślepkę środkowego zawiasu (C, D) i przenieść ją na drugą stronę.
- Włożyć sworzeń środkowego zawiasu (E) w lewy otwór dolnych drzwi.
- Odkręcić sworzeń górnego zawiasu i przykręcić go po przeciwnej stronie.



- Zdjąć zaślepkę za pomocą odpowiedniego narzędzia. (A).
- Odkręcić sworzeń dolnego zawiasu (B) z podkładką (C) i umieścić je po przeciwnej stronie.
- Włożyć zaślepkę (A) po przeciwnej stronie.



- Wyjąć zaśleпки (B). Wyjąć zaśleпки (A).
- Odkręcić uchwyty (C) i przykręcić je po drugiej stronie.
- Włożyć ponownie zaśleпки (A) po przeciwnej stronie.

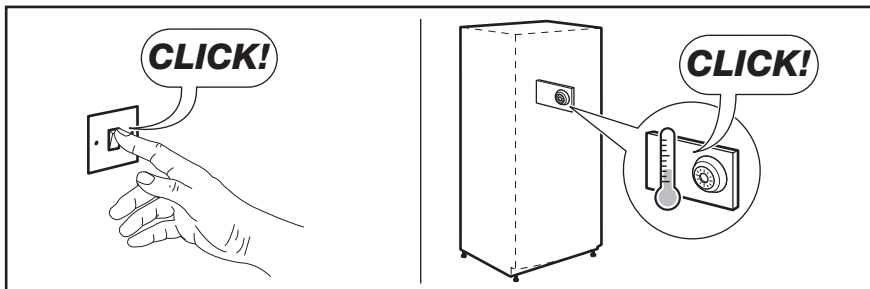
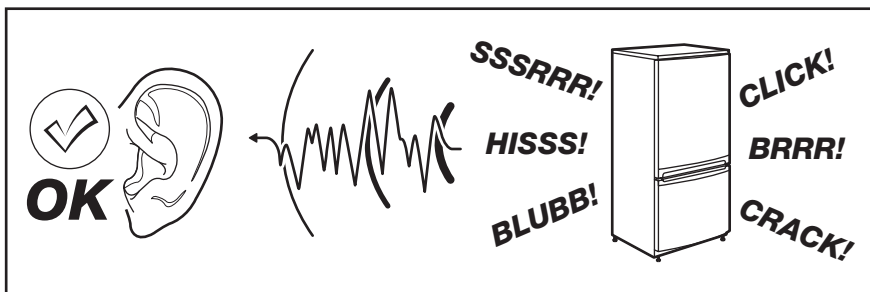
Na końcu upewnić się, czy:

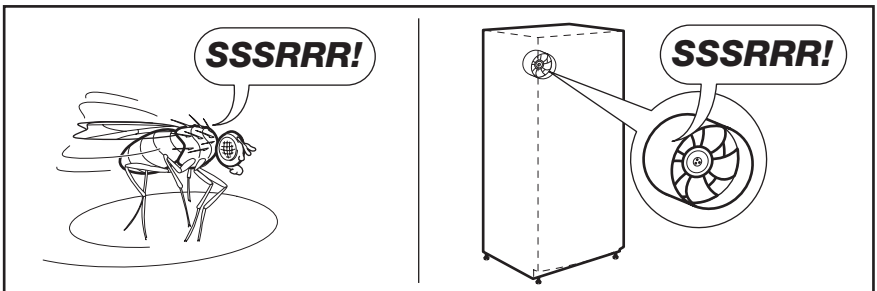
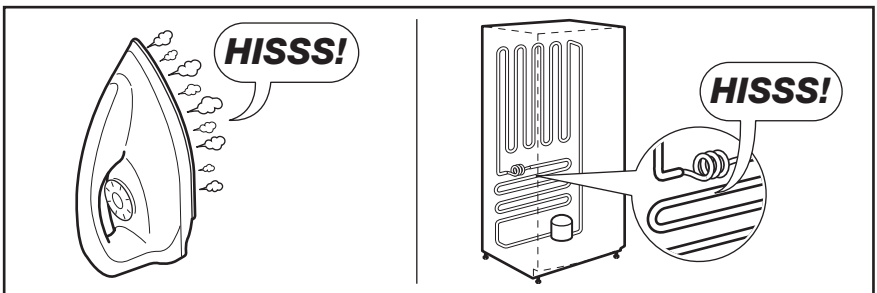
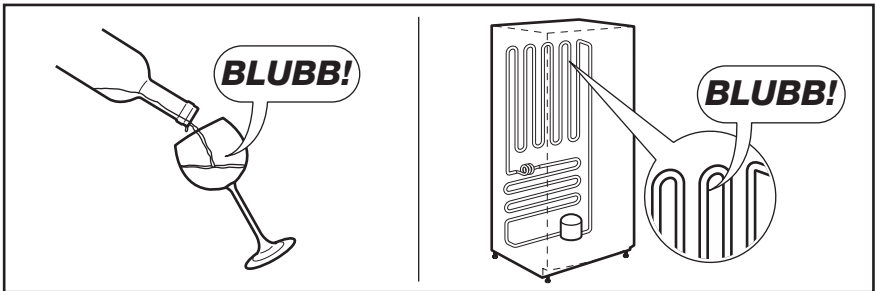
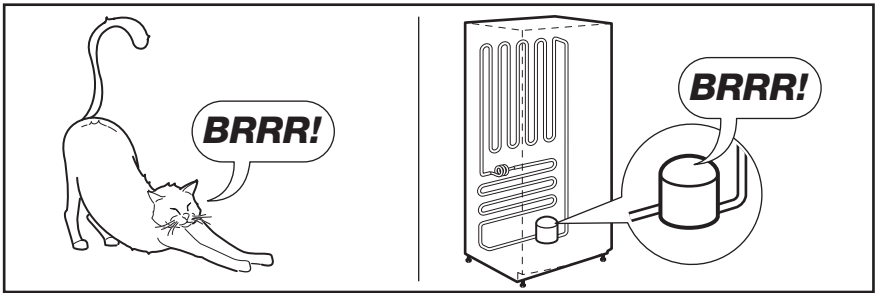
- Wszystkie wkręty są dokręcone.
- Uszczelka magnetyczna przylega do obudowy.
- Drzwi otwierają i zamykają się prawidłowo. Uszczelka może nie przylegać dokładnie do obudowy w niskiej temperaturze otoczenia (np. zimą). Należy odczekać, aż uszczelka dopasuje się naturalnie.

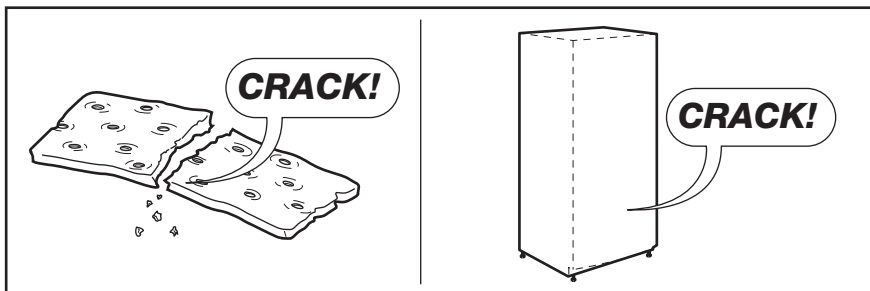
Jeżeli użytkownik nie chce samodzielnie wykonywać opisanych czynności, powinien zwrócić się o pomoc do najbliższego autoryzowanego serwisu. Specjalista z serwisu odpłatnie zmieni kierunek otwierania drzwi.

9. HAŁAS/GŁOŚNA PRACA

Podczas normalnego działania urządzenia słychać odgłosy pracy (sprężarka, obieg czynnika chłodniczego).








10. DANE TECHNICZNE


Wymiary		
Wysokość		1850 mm
Szerokość		595 mm
Głębokość		658 mm
Czas utrzymywania temperatury bez zasilania		20 h
Napięcie		230-240 V
Częstotliwość		50 Hz

Dane techniczne są widoczne na tabliczce znamionowej znajdującej się z lewej strony wew-

nątrz urządzenia oraz na etykiecie informującej o zużyciu energii.

11. OCHRONA ŚRODOWISKA

Materiały oznaczone symbolem  należy poddać utylizacji. Opakowanie urządzenia włożyć do odpowiedniego pojemnika w celu przeprowadzenia recyklingu. Należy zadbać o ponowne przetwarzanie odpadów urządzeń elektrycznych i elektronicznych, aby chronić środowisko

naturalne oraz ludzkie zdrowie. Nie wolno wyrzucać urządzeń oznaczonych symbolem  razem z odpadami domowymi. Należy zwrócić produkt do miejscowego punktu ponownego przetwarzania lub skontaktować się z odpowiednimi władzami miejskimi.

CUPRINS

1. INFORMAȚII PRIVIND SIGURANȚA	58
2. DESCRIEREA PRODUSULUI	60
3. FUNCȚIONAREA	60
4. UTILIZAREA ZILNICĂ	61
5. SFATURI UTILE	63
6. ÎNGRIJIREA ȘI CURĂȚAREA	65
7. DEPANARE	66
8. INSTALAREA	69
9. ZGOMOTE	72
10. DATE TEHNICE	73
11. PROTEJAREA MEDIULUI ÎNCONJURĂTOR	74

NE GÂNDIM LA DUMNEAVOASTRĂ

Vă mulțumim că ați achiziționat un aparat Electrolux. Ați ales un produs care include decenii de experiență profesională și de inovație. Ingenios și stilat, a fost conceput special pentru dumneavoastră. Pentru ca oricând îl utilizați puteți fi sigur de aceleași rezultate extraordinare.

Bine ați venit la Electrolux.

Vizitați website-ul la:



Aici găsiți sfaturi privind utilizarea, broșuri, informații care vă ajută la rezolvarea unor probleme apărute și informații despre service:

www.electrolux.com



Înregistrați-vă produsul pentru a beneficia de servicii mai bune:

www.electrolux.com/productregistration



Cumpărați accesorii, consumabile și piese de schimb originale pentru aparatul dvs.:

www.electrolux.com/shop

SERVICIUL DE RELAȚII CU CLIEȚII ȘI SERVICE

Vă recomandăm utilizarea pieselor de schimb originale.

Atunci când contactați unitatea de Service, asigurați-vă că aveți disponibile următoarele informații.

Informațiile pot fi găsite pe plăcuța cu datele tehnice. Model, PNC, Număr de serie.



Avertisment / Atenție-Informații privind siguranța.



Informații și recomandări generale



Informații cu privire la mediul înconjurător

Ne rezervăm dreptul asupra efectuării de modificări.

1. INFORMAȚII PRIVIND SIGURANȚA

Pentru siguranța dv. și pentru a asigura utilizarea corectă a aparatului, înainte de instalare și de prima utilizare, citiți cu atenție acest manual de utilizare, inclusiv recomandările și avertismentele cuprinse în el. Pentru a evita erorile inutile și accidentele, este important să vă asigurați că toate persoanele care vor folosi aparatul cunosc foarte bine modul său de funcționare și caracteristicile de siguranță. Păstrați aceste instrucțiuni și asigurați-vă că ele vor însoți aparatul în cazul în care este mutat sau vândut, astfel încât toți utilizatorii, pe întreaga durată de viață a aparatului, să fie corect informați cu privire la utilizarea și siguranța sa.

Pentru siguranța persoanelor și a bunurilor, respectați măsurile de precauție din aceste instrucțiuni de utilizare, deoarece producătorul nu este responsabil de daunele cauzate prin nerespectarea acestor cerințe.

1.1 Siguranța copiilor și a persoanelor vulnerabile

- Acest aparat nu trebuie folosit de persoane (inclusiv copiii) cu capacități fizice, senzoriale și mentale reduse, sau lipsiți de experiență și cunoștințe, cu excepția cazului în care sunt supravegheați sau li s-au dat instrucțiuni în legătură cu folosirea aparatului, de către o persoană răspunzătoare pentru siguranța lor. Copiii trebuie supravegheați ca să nu se joace cu aparatul.
- Nu lăsați ambalajele la îndemâna copiilor. Există riscul de sufocare.
- Când aruncați aparatul, scoateți ștecherul din priză, tăiați cablul de alimentare (cât mai aproape de aparat) și înlăturați ușa, astfel încât copiii care se joacă să nu se poată electrocuta și să nu se poată închide înăuntru.
- Dacă acest aparat, care are garnituri magnetice la ușă, înlocuiește un aparat mai vechi care are un sistem de închidere cu arc (zăvor cu resort), faceți inutilizabil sistemul de închidere înainte de a arunca aparatul vechi. În acest mod nu va putea deveni o capcană mortală pentru un copil.

1.2 Aspecte generale referitoare la siguranță



AVERTIZARE

Mențineți libere deschiderile de ventilare din carcasa aparatului sau din structura în care este încorporat.

- Acest aparat este destinat pentru conservarea alimentelor și/sau a băuturilor în locuințele normale, așa cum se arată în acest manual de instrucțiuni.
- Nu utilizați dispozitive mecanice sau alte mijloace artificiale pentru a accelera procesul de dezghețare.
- Nu utilizați alte aparate electrice (de ex. aparate de înghețată) în interiorul aparatelor de răcire, decât dacă sunt aprobate în mod special de producător în acest scop.
- Nu deteriorați circuitul de răcire.

- Circuitul de răcire al aparatului conține izobutan ca agent de răcire (R600a), un gaz natural cu un nivel ridicat de compatibilitate cu mediul înconjurător, dar care este inflamabil.

În timpul transportului și instalării aparatului, procedați cu atenție pentru a nu deteriora niciuna dintre componentele circuitului de răcire.

Dacă circuitul de răcire este deteriorat:

- evitați flăcările deschise și sursele de foc
- aerișiți foarte bine camera în care este amplasat aparatul
- Este periculos să modificați specificațiile sau să modificați acest produs, în orice fel. Deteriorarea cablului de alimentare poate produce un scurt-circuit, un incendiu și/sau electrocutarea.



AVERTIZARE

Pentru evitarea oricărui pericol, componentele electrice (cablu de alimentare, ștecher, compresor, etc.) trebuie înlocuite numai de către un tehnician de service autorizat și calificat, cu respectarea normelor de siguranță în vigoare.

1. Cablul de alimentare nu trebuie prelungit.
2. Cablul de alimentare din spatele aparatului nu trebuie strivit sau deteriorat de partea din spate a aparatului. Un cablu de alimentare strivit sau deteriorat se poate supraîncălzi și poate produce un incendiu.
3. Trebuie asigurat un acces ușor la ștecherul aparatului.
4. Nu trageți de cablul de alimentare.

5. Dacă priza nu este fixă, nu introduceți ștecherul în priză. Există riscul de electrocutare sau incendiu.
 6. Aparatul nu trebuie utilizat fără a fi montat capacul becului din interior (dacă este prevăzut).
- Acest aparat este greu. Procedați cu atenție când îl deplasați.
 - Nu scoateți și nu atingeți alimentele din compartimentul congelator dacă aveți mâinile umede sau ude, deoarece în acest mod pielea se poate zgâria sau poate suferi degerături.
 - Evitați expunerea îndelungată a aparatului la lumină solară directă.
 - Becurile (dacă sunt prevăzute) din acest aparat sunt special destinate aparatelor electrocasnice. Acestea nu sunt compatibile cu iluminatul locuinței.

1.3 Utilizarea zilnică

- Nu puneți oale fierbinți pe piesele din plastic ale aparatului.
- Nu păstrați gaze și lichide inflamabile în interiorul aparatului, deoarece ar putea exploda.
- Nu puneți alimentele în contact cu fantele de aerisire de pe peretele din spate. (Dacă aparatul este Frost Free -fără gheață)
- Alimentele congelate nu trebuie să mai fie congelate din nou după ce s-au dezghețat.
- Păstrați alimentele congelate ambalate în conformitate cu instrucțiunile producătorului alimentelor congelate.
- Recomandările producătorului aparatului privind conservarea trebuie respectate cu strictețe. Consultați instrucțiunile respective.
- Nu puneți băuturi gazoase sau carbonatate în compartimentul congelator, deoarece se creează presiune asupra recipientului, iar acesta ar putea exploda, deteriorând aparatul.
- Înghețata pe băț poate cauza degerături dacă e consumată imediat după scoaterea din aparat.

1.4 Întreținerea și curățarea

- Înainte de a efectua operațiile de întreținere, opriți aparatul și scoateți ștecherul din priză.
- Nu curățați aparatul cu obiecte din metal.
- Nu folosiți obiecte ascuțite pentru a îndepărta gheața din aparat. Folosiți o răzuitoare din plastic.
- Examinați periodic scurgerea din frigider pentru a vedea dacă există apă rezultată din dez-

ghețare. Dacă este necesar, curățați scurgerea. Dacă scurgerea este blocată, apa se va acumula în partea de jos a aparatului.

1.5 Instalarea



Pentru racordarea la electricitate respectați cu atenție instrucțiunile din paragrafele specifice.

- Despachetați aparatul și verificați să nu fie deteriorat. Nu conectați aparatul dacă este deteriorat. Comunicați imediat eventualele defecte magazinului de unde l-ați cumpărat. În acest caz, păstrați ambalajul.
- Se recomandă să așteptați cel puțin două ore înainte de a conecta aparatul, pentru a permite uleiului să curgă înapoi în compresor.
- Trebuie să se asigure o circulație adecvată a aerului în jurul aparatului, în lipsa acesteia se poate supraîncălzi. Pentru a obține o ventilare suficientă, urmați instrucțiunile referitoare la instalare.
- Pe cât posibil, spatele aparatului trebuie să se afle lângă un perete, pentru a evita atingerea părților calde și a evita riscul de arsură.
- Aparatul nu trebuie amplasat în apropierea caloriferului sau a aragazului.
- Asigurați-vă că după instalarea aparatului priza rămâne accesibilă.
- Conectați numai la o sursă de apă potabilă (dacă se prevede racordarea la o sursă de apă).

1.6 Serviciul de Asistență Tehnică

- Toate lucrările electrice necesare pentru instalarea acestui aparat trebuie efectuate de către un electrician calificat sau de o persoană competentă.
- Acest produs trebuie reparat numai centru de service autorizat și trebuie să se folosească numai piese de schimb originale.

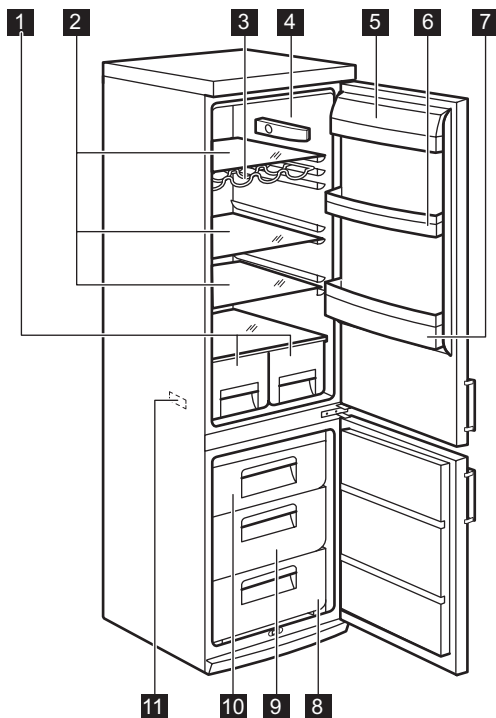
1.7 Protecția mediului înconjurător



Acest aparat nu conține gaze care pot deteriora stratul de ozon, nici în circuitul de răcire și nici în materialele de izolare. Aparatul nu poate fi aruncat împreună cu deșeurile urbane și cu gunoiul. Spuma izolatoare conține gaze inflamabile: aparatul trebuie eliminat conform reglementărilor aplicabile ale autorităților locale. Evitați deteriorarea unității de răcire, mai ales în spate,

lângă schimbătorul de căldură. Materialele folosite pentru acest aparat marcate cu simbolul ♻ sunt reciclabile.

2. DESCRIEREA PRODUSULUI



- 1** Sertare pentru fructe
- 2** Rafturi de sticlă
- 3** Raft pentru sticle
- 4** Termostat
- 5** Raft pentru unt
- 6** Raft pe ușă

- 7** Raft pentru sticle
- 8** Cutie congelator
- 9** Cutie congelator
- 10** Cutie congelator
- 11** Plăcuță cu date tehnice

3. FUNCȚIONAREA

3.1 Pornirea

Introduceți ștecherul în priză.
 Rotiți butonul de reglare a temperaturii în sens orar, pe o setare medie.

3.2 Oprirea

Pentru a opri aparatul, rotiți butonul de reglare a temperaturii pe poziția "0".

3.3 Reglarea temperaturii

Temperatura este reglată automat. Pentru a pune în funcțiune aparatul, procedați după cum urmează:

- rotiți butonul de reglare a temperaturii spre o setare mai joasă, pentru a obține o răcire minimă.
- rotiți butonul de reglare a temperaturii spre o setare mai mare, pentru a obține o răcire maximă.



În general, cea mai adecvată este setarea medie.

Cu toate acestea, setarea exactă trebuie aleasă ținând cont de faptul că temperatura din interiorul aparatului depinde de:

- temperatura din încăpere
- cât de des se deschide ușa
- cantitatea de alimente conservate
- amplasarea aparatului.



Dacă temperatura din încăpere este prea mare sau dacă aparatul este complet încărcat și e setat pe temperaturile cele mai joase, poate funcționa în mod continuu, iar pe perețele din spate se formează brumă. În acest caz, discul trebuie setat pe o temperatură mai ridicată, pentru a permite dezghețarea automată, economisindu-se astfel energia.

4. UTILIZAREA ZILNICĂ

4.1 Congelarea alimentelor proaspete

Compartimentul congelator este adecvat pentru congelarea alimentelor proaspete și pentru păstrarea pe termen lung a alimentelor congelate.

Pentru a congela alimente proaspete nu este necesar să modificați setarea medie.

Cu toate acestea, pentru o congelare mai rapidă, rotiți butonul de reglare a temperaturii spre o setare mai mare, pentru a obține o răcire maximă.



Cu această setare, temperatura din compartimentul frigider poate scădea sub 0°C. Dacă se întâmplă acest lucru, rotiți butonul de reglare a temperaturii pe o setare mai caldă.

Puneți alimentele proaspete ce urmează a fi congelate în compartimentul de sus.

4.2 Conservarea alimentelor congelate

La prima pornire sau după o perioadă de neutilizare, înainte de a introduce alimentele în com-

partiment, lăsați aparatul să funcționeze timp de cel puțin 2 ore la setările cele mai mari.



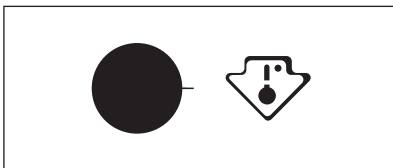
În cazul dezghețării accidentale, de exemplu din cauza unei întreruperi a curentului, dacă curentul a fost întrerupt mai mult timp decât valoarea indicată în tabelul cu caracteristicile tehnice din paragraful "Timpul de atingere a condițiilor normale de funcționare", alimentele decongelate trebuie consumate rapid sau trebuie gătite imediat și apoi recongelate (după ce s-au răcit).

4.3 Dezghețarea

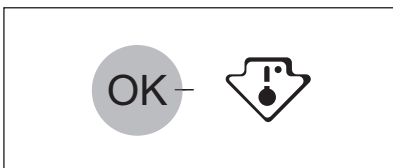
Alimentele congelate, înainte de a fi utilizate, pot fi dezghețate în compartimentul frigider sau la temperatura camerei, în funcție de timpul de care dispuneți pentru această operațiune. Bucățile mici pot fi gătite congelate, direct din congelator: în acest caz, durata de coacere va fi mai mare.

4.4 Indicatorul de temperatură

Termostatul trebuie reglat



Temperatura corectă



Pentru a vă ajuta la comandarea corectă a aparatului am prevăzut un indicator de temperatură pentru frigider.

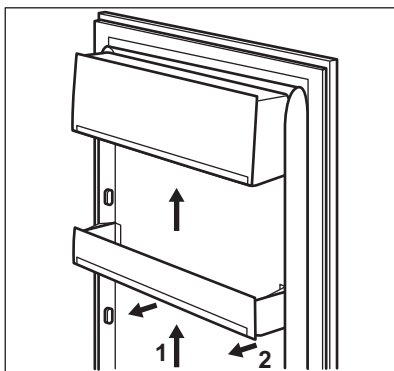
Simbolul din lateral indică zona cea mai rece din frigider.

Zona cea mai rece se întinde de la raftul de sticlă al sertarului pentru fructe și legume și până la simbol sau până la raftul poziționat pe același nivel cu simbolul.

Pentru stocarea adecvată a alimentelor indicatorul pentru temperatură trebuie să afișeze mesajul "OK".

Dacă nu este afișat "OK" reglați temperatura la un nivel mai scăzut și așteptați 12 ore înainte de a verifica din nou indicatorul pentru temperatură. După ce ați pus alimentele proaspete în aparat sau după ce ați deschis ușa în mod repetat pentru o perioadă mai lungă, este normal să dispară mesajul "OK".

4.5 Poziționarea rafturilor de pe ușă



Pentru a permite conservarea pachetelor cu alimente de diferite dimensiuni, rafturile de pe ușă pot fi poziționate la înălțimi diferite.

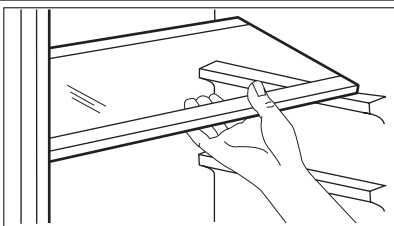
Pentru a efectua aceste reglări, procedați după cum urmează:

trageți treptat raftul în direcția săgeților până când îl scoateți, după care îl re-poziționați conform necesităților.



Pentru a asigura circulația corectă a aerului, nu deplasați raftul mare inferior de pe ușă.

4.6 Rafturi detașabile



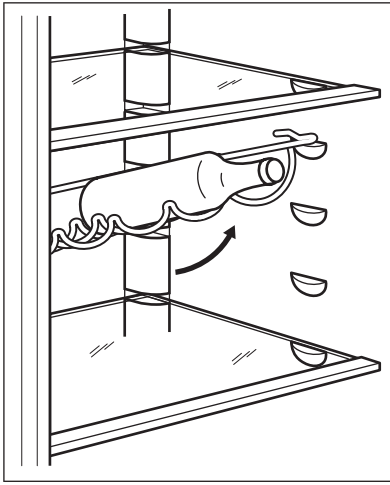
Pe pereții frigiderului se află o serie de ghidaje, astfel încât rafturile pot fi poziționate după dorință.

Unele rafturi trebuie ridicate de marginea din spate pentru a putea fi scoase.



Pentru a asigura o circulație corectă a aerului, nu mutați raftul din sticlă de deasupra sertarului pentru legume.

4.7 Raft pentru sticle



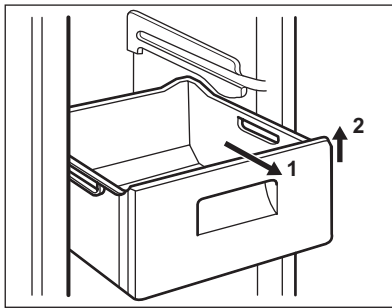
Puneți sticlele (cu gura înainte) în raftul poziționat anterior.



Dacă raftul este poziționat orizontal, puneți numai sticle închise.

Acest raft suport pentru sticle poate fi înclinat pentru a păstra sticlele deschise anterior. Pentru a obține acest rezultat, trageți sertarul în sus astfel încât să se poată roti și fixa pe următorul nivel superior.

4.8 Scoaterea coșurilor de congelare din congelator



Coșurile de congelare au un opritor pentru a preveni scoaterea sau căderea accidentală. Când scoateți coșul din congelator, trageți-l în exterior, iar când ajunge la capăt, scoateți-l ridicându-l de partea frontală.

Când îl puneți înapoi, ridicați puțin partea din față a coșului pentru a-l introduce în congelator.

După ce au trecut peste opritoare, împingeți coșurile înapoi pe poziția lor.

5. SFATURI UTILE

5.1 Sunete normale în timpul funcționării

- Puteți auzi sunete slabe, ca niște gălgăituri sau ca niște bule, când agentul de răcire este pompat prin tuburile din spate. Acest lucru este normal.
- Când compresorul funcționează, agentul de răcire este pompat prin circuit, iar de la compresor se aude un sunet ca un sfârâit sau un zgomot ca de pulsație. Acest lucru este normal.
- Dilatarea termică poate cauza un sunet brusc asemănător cu niște crăpături. Este natural, nu un fenomen fizic periculos. Acest lucru este normal.
- Când compresorul pornește sau se oprește, veți auzi un sunet slab (un "clic") datorat regulatorului de temperatură. Acest lucru este normal.

5.2 Recomandări pentru economisirea energiei

- Nu deschideți ușa prea des și nu o lăsați deschisă mai mult decât e absolut necesar.
- Dacă temperatura camerei este ridicată și Butonul de reglare a temperaturii este setat pe temperatură redusă, iar aparatul este complet încărcat, compresorul poate funcționa în mod continuu, iar pe evaporator se poate produce brumă sau gheață. Dacă se întâmplă acest lucru, setați butonul de reglare a temperaturii pe o setare mai caldă pentru a permite dezghețarea automată, economisindu-se astfel energia.

5.3 Recomandări pentru conservarea alimentelor proaspete

Pentru a obține cele mai bune rezultate:

- nu puneți alimente calde și nu păstrați lichide care se evaporă în frigider
- acoperiți sau înveliți alimentele, mai ales dacă au un miros puternic
- poziționați alimentele astfel încât aerul să poată circula liber în jurul lor

5.4 Recomandări privind păstrarea în frigider

Recomandări utile:

Carne (toate tipurile) : ambalați-o în pungi de polietilenă și puneți-o pe raftul de sticlă, deasupra sertarului pentru legume.

Carnea poate fi conservată în siguranță în acest mod pentru una sau două zile maximum.

Alimente gătite, gustări reci etc.: acestea trebuie acoperite și pot fi păstrate pe orice raft.

Legume și fructe: acestea trebuie să fie bine curățate și puse în sertarul special (sertarele speciale) din dotare.

Unt și brânză: acestea trebuie puse în recipiente ermetice sau învelite în folie de aluminiu sau în pungi de polietilenă pentru a exclude aerul cât mai bine posibil.

Sticle de lapte: acestea trebuie să aibă dop și să fie păstrate în raftul pentru sticle de pe ușă.

Bananele, cartofii, ceapa și usturoiul, dacă nu sunt ambalate, nu trebuie păstrate în frigider.

5.5 Recomandări privind păstrarea în congelator

Pentru a obține o congelare eficientă, iată câteva recomandări importante:

- cantitatea maximă de alimente care poate fi congelată într-o perioadă de 24 de ore este indicată pe plăcuța cu datele tehnice;
- procesul de congelare durează 24 ore. În acest interval de timp nu mai pot fi adăugate alte alimente de congelat;
- congelați numai alimente de calitate superioară, proaspete și bine curățate;
- faceți porții mici de alimente, care să se poată congela rapid și complet, iar apoi să puteți dezgheța numai cantitatea necesară;
- înfășurați alimentele în folie de aluminiu sau de polietilenă și verificați ca pachetele să fie etanșe;
- aveți grijă ca alimentele proaspete, necongelate, să nu vină în contact cu cele deja congelate, evitând astfel creșterea temperaturii celor din urmă;
- alimentele fără grăsime se păstrează mai bine și pe o perioadă mai îndelungată decât cele grase; sarea reduce perioada de păstrare a alimentelor;
- înghețatele pe bază de sucuri, dacă sunt consumate imediat după scoaterea din congelator, pot produce degerături ale pielii;
- se recomandă să notați data congelării pe fiecare pachet, pentru a putea ține evidența perioadei de conservare.

5.6 Recomandări pentru conservarea alimentelor congelate

Pentru a obține cele mai bune rezultate cu acest aparat, procedați astfel:

- verificați dacă alimentele congelate au fost păstrate în mod corespunzător în magazin;
- alimentele congelate trebuie transferate din magazin în congelator cât mai repede posibil;
- nu deschideți ușa prea des și nu o lăsați deschisă mai mult decât este necesar;
- după dezghețare, alimentele se deteriorează rapid și nu mai pot fi recongelate;
- nu depășiți perioada de păstrare indicată de producătorul alimentelor.

6. ÎNGRIJIREA ȘI CURĂȚAREA

6.1 Curățarea interiorului

Înainte de a folosi aparatul pentru prima oară, spălați interiorul și toate accesoriile interne cu apă caldută și cu detergent neutru, pentru a înlătura mirosul specific de produs nou, apoi uscați-le bine.



Nu folosiți detergenți sau prafuri abrazive, deoarece vor deteriora suprafața.



ATENȚIE

Scoateți ștecherul din priză înainte de a efectua orice operație de întreținere.



Acest aparat conține hidrocarburi în unitatea de răcire; prin urmare, întreținerea și reîncărcarea trebuie efectuate numai de tehnicieni autorizați.



Nu trageți, nu deplasați și nu deteriorați tuburile și/sau cablurile din interiorul carcasei.

Nu folosiți niciodată detergenți, prafuri abrazive, produse de curățare foarte parfumate sau ceară de lustruit pentru a curăța interiorul, deoarece acestea vor deteriora suprafața și vor lăsa un miros puternic.

Curățați condensatorul (grila neagră) și compresorul din spatele frigiderului cu o perie. Această operațiune va îmbunătăți performanțele aparatului și va duce la economia de energie.



Aveți grijă să nu deteriorați sistemul de răcire.

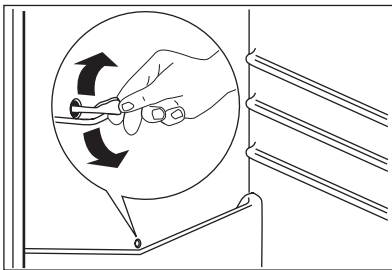
Multe substanțe speciale de curățat suprafețele din bucătărie conțin substanțe chimice care pot ataca/deteriora materialul plastic utilizat în acest aparat. Din acest motiv, se recomandă să curățați carcasa exterioră a aparatului numai cu apă caldă în care s-a adăugat puțin detergent. După curățare, conectați din nou aparatul la rețea.

6.2 Curățarea periodică

Aparatul trebuie să fie curățat regulat:

- curățați interiorul și accesoriile cu apă caldă și cu detergent neutru.
- verificați regulat garniturile ușii și ștergeți-le, pentru a vă asigura că sunt curate.
- clătiți și uscați bine.

6.3 Dezghețarea frigiderului



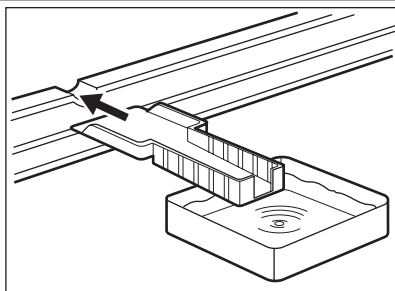
Gheața este eliminată automat din evaporatorul compartimentului frigider de fiecare dată când se oprește motorul compresorului, în timpul utilizării normale. Apa rezultată din dezghețare se scurge printr-un orificiu de evacuare într-un recipient special situat în spatele aparatului, deasupra motorului compresorului, de unde se evaporă. Este necesar să curățați periodic orificiul de evacuare a apei rezultate din dezghețare, situat în mijlocul canalului de colectare din compartimentul frigider, pentru ca apa să nu dea pe dinafară și să nu se scurgă peste alimente.

6.4 Dezghețarea congelatorului

Întotdeauna se va forma gheață pe rafturile congelatorului și în jurul compartimentului superior. Dezghețați congelatorul când grosimea stratului de gheață atinge aproximativ 3-5 mm.



Cu aproximativ 12 ore înainte de dezghețare, setați butonul de reglare a temperaturii spre o setare mai mare, pentru a acumula suficientă rezervă de răcire pentru întreruperea în funcționare.



Pentru a înlătura gheața, procedați astfel:

1. Opriți aparatul.
2. Scoateți toate alimentele din acesta, înfășurați-le în mai multe straturi de ziar și puneți-le într-un loc răcoros.



ATENȚIE

Nu atingeți alimentele congelate cu mâinile ude. În contact cu alimentele mâinile vă pot îngheța.

3. Lăsați ușa deschisă și introduceți racleta din plastic în locașul corespunzător din partea de jos, în mijloc, punând un lighean dedesubt pentru a colecta apa rezultată din dezghețare.



Pentru a accelera procesul de dezghețare, puneți o oală cu apă caldă în compartimentul congelator. Suplimentar, îndepărtați bucățile de gheață care se desprind înainte de terminarea dezghețării.

4. După terminarea dezghețării, uscați bine interiorul și păstrați racleta pentru a o folosi și pe viitor.
5. Porniți aparatul.
6. După două sau trei ore, puneți alimentele din nou în compartiment.



Nu folosiți niciodată instrumente metalice ascuțite pentru a îndepărta gheața de pe evaporator, deoarece îl puteți deteriora.

Nu utilizați dispozitive mecanice sau instrumente diferite de cele recomandate de producător pentru a accelera procesul de dezghețare.

Creșterea temperaturii pachetelor cu alimente congelate, în timpul dezghețării, poate scurta durata de conservare în siguranță a acestora.

7. DEPANARE



ATENȚIE

Înainte de a remedia defecțiunile scoateți ștecherul din priză.

Numai un electrician calificat sau o persoană competentă trebuie să remedieze defecțiunile care nu apar în acest manual.



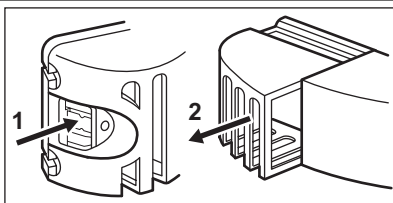
În timpul utilizării normale se aud unele sunete (compresorul, circulația agentului de răcire).

Problemă	Cauză posibilă	Soluție
Aparatul face zgomot.	Aparatul nu se sprijină bine.	Verificați dacă aparatul este într-o poziție stabilă (toate cele patru picioare trebuie să stea pe poadea).
Compresorul funcționează în mod continuu.	Butonul de reglare a temperaturii poate fi setat incorect.	Setați o temperatură mai ridicată.
	Ușa nu e închisă corect.	Consultați paragraful "Închiderea ușii".
	Ușa a fost deschisă prea des.	Nu țineți ușa deschisă mai mult decât e necesar.
	Temperatura alimentelor este prea ridicată.	Lăsați temperatura alimentelor să scadă până la temperatura camerei înainte de conservare.
	Temperatura camerei este prea mare.	Reduceți temperatura camerei.
Pe peretele posterior al frigiderului curge apă.	În timpul procesului de dezghețare automată, gheața de pe peretele posterior se topește.	Acest lucru e normal.
În frigider curge apă.	Orificiul pentru drenarea apei este înfundat.	Curățați orificiul pentru drenarea apei.
	Alimentele pot împiedica scurgerea apei în colector.	Asigurați-vă că alimentele nu ating peretele din spate.
Se scurge apă pe jos.	Apa rezultată din dezghețare nu se scurge în tăvița de evaporare situată pe compresor.	Puneți orificiul de scurgere al apei rezultate din dezghețare în tăvița de evaporare.
Există prea multă gheață.	Produsele nu sunt ambalate corect.	Ambalați produsele mai bine.
	Ușa nu e închisă corect.	Consultați paragraful "Închiderea ușii".
	Butonul de reglare a temperaturii poate fi setat incorect.	Setați o temperatură mai mare.
Temperatura din aparat este prea mică.	Butonul de reglare a temperaturii poate fi setat incorect.	Setați o temperatură mai mare.
Temperatura din aparat este prea mare.	Butonul de reglare a temperaturii poate fi setat incorect.	Setați o temperatură mai joasă.
	Ușa nu e închisă corect.	Consultați paragraful "Închiderea ușii".
	Temperatura alimentelor este prea ridicată.	Lăsați temperatura alimentelor să scadă până la temperatura camerei înainte de conservare.
	Au fost introduse prea multe alimente în același timp.	Introduceți mai puține alimente în același timp.

Problemă	Cauză posibilă	Soluție
Temperatura din frigider este prea mare.	Aerul rece nu circulă în aparat.	Verificați ca aerul rece să circule în aparat.
Temperatura din congelator este prea mare.	Produsele sunt puse prea aproape unele de altele.	Puneți produsele astfel încât aerul rece să poată circula printre ele.
Aparatul nu funcționează.	Aparatul este stins.	Porniți aparatul.
	Ștecherul nu este introdus corect în priză.	Introduceți ștecherul corect în priză.
	Aparatul nu este alimentat cu electricitate. La priză nu există tensiune.	Conectați alt aparat electric la priză. Contactați un electrician calificat.
Becul nu funcționează.	Becul este în stand-by (stare de așteptare).	Închideți și deschideți ușa.
	Becul este defect.	Consultați paragraful "Înlocuirea becului".

Dacă aparatul dv. tot nu funcționează corect după verificările de mai sus, contactați Serviciul de Asistență Tehnică.

7.1 Înlocuirea becului



Aparatul este echipat cu o sursă de lumină interioră de tip LED cu o durată mare de funcționare.

1. Deconectați aparatul.
2. Împingeți partea mobilă pentru a desprinde capacul becului (1).
3. Scoateți capacul becului (2).
4. Dacă este nevoie, înlocuiți becul cu unul cu aceleași caracteristici și aceeași putere. Vă sugerăm să folosiți Osram PARATHOM SPECIAL T26 0,8 W.
5. Puneți la loc capacul becului.
6. Conectați aparatul la sursa de alimentare electrică.
7. Deschideți ușa. Verificați dacă becul se aprinde.

7.2 Închiderea ușii

1. Curățați garniturile ușii.
2. Dacă este nevoie, reglați ușa. Consultați capitolul "Instalarea".

3. Dacă este nevoie, înlocuiți garniturile defecte ale ușii. Contactați centrul de service.

8. INSTALAREA



AVERTIZARE

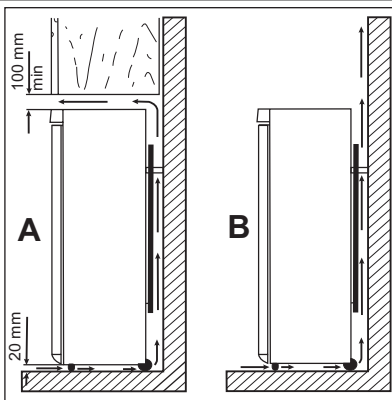
Citiți cu atenție "Informațiile privind siguranța", pentru siguranța dv. și pentru a asigura utilizarea corectă a aparatului, înainte de instalarea acestuia.

8.1 Amplasarea

Instalați aparatul într-un loc în care temperatura ambiantului să corespundă cu clasa climatică indicată pe plăcuța cu datele tehnice ale aparatului:

Clasa climatică	Temperatura camerei
SN	+10°C până la +32°C
N	+16°C până la +32°C
ST	+16°C până la +38°C
T	+16°C până la +43°C

8.2 Amplasarea



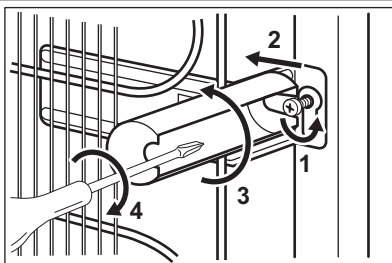
Aparatul trebuie instalat la distanță față de sursele de încălzire, precum radiatoare, boilere, lumina solară directă etc. Permiteți aerului să circule liber prin partea din spate a aparatului. Pentru a asigura performanțe optime când aparatul este amplasat sub un corp de mobilier suspendat, distanța minimă dintre partea de sus a aparatului și corpul suspendat trebuie să fie de cel puțin 100 mm. În mod ideal, aparatul nu ar trebui amplasat sub corpuri de mobilier suspendate. Pentru a amplasa aparatul cu precizie în poziție orizontală utilizați picioarele reglabile de la bază.



AVERTIZARE

Trebuie să existe posibilitatea de a decupla aparatul de la priza de alimentare; prin urmare, ștecherul trebuie să fie accesibil după montare.

8.3 Distanțierile posterioare

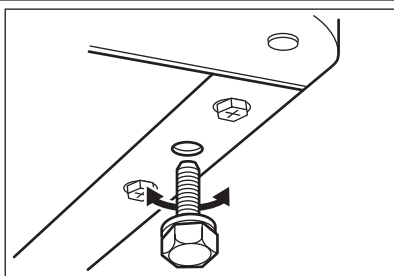


Puteți găsi cele două distanțatoare în punga cu documentația.

Efectuați acești pași pentru a monta distanțatoarele:

1. Desfaceți șurubul.
2. Puneți distanțatorul sub șurub.
3. Puneți distanțatorul în poziția corectă.
4. Strângeți din nou șuruburile.

8.4 Aducerea la nivel



Aparatul trebuie amplasat într-o poziție perfect orizontală. Acest lucru se poate face prin intermediul celor două picioare reglabile aflate în partea de jos, în față.

8.5 Conexiunea electrică

Înainte de a conecta aparatul, asigurați-vă că tensiunea și frecvența indicate pe plăcuța cu datele tehnice corespund cu sursa de alimentare a locuinței dv.

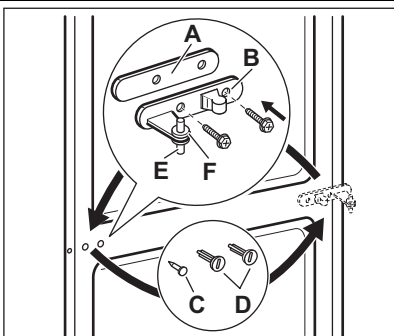
Aparatul trebuie să fie legat la pământ. Ștecherul cablului electric este prevăzut cu un contact în acest scop. Dacă priza din locuință nu este le-

gată la pământ, conectați aparatul la o împământare separată, în conformitate cu reglementările în vigoare, după ce ați consultat un electrician calificat.

Producătorul nu-și asumă nicio responsabilitate dacă aceste măsuri de siguranță nu sunt respectate.

Acest aparat este conform cu Directivele C.E.E.

8.6 Reversibilitatea ușii



AVERTIZARE

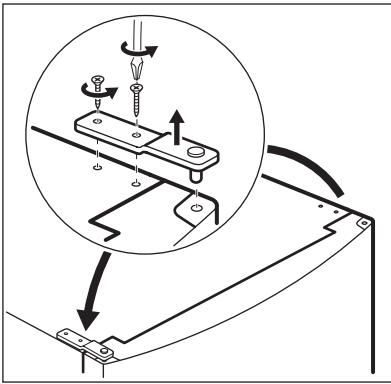
Înainte de a face orice operație, scoateți ștecherul din priză.



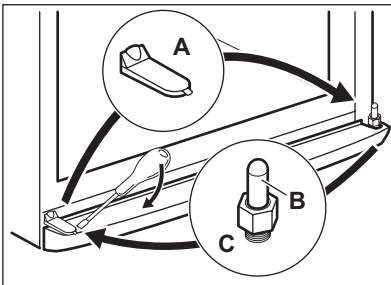
Pentru a efectua operațiile următoare, vă recomandăm să apelați la încă o persoană care să țină bine ușile aparatului în cursul operațiilor.

Pentru a schimba direcția de deschidere a ușii, urmați etapele de mai jos:

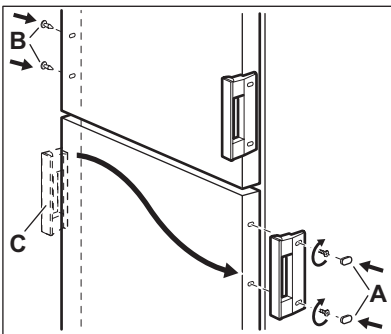
- Deschideți ușile. Deșurubați balamaua din mijloc (B). Scoateți distanțierul de plastic (A)
- Scoateți distanțierul (F) și mutați-l în partea cealaltă a pivotului balamalei (E).
- Scoateți ușile.
- Îndepărtați știftul capacului din stânga al balamalei din mijloc (C, D) și mutați-l pe partea cealaltă.
- Potrivii știftul balamalei din mijloc (E) în orificiul din stânga al ușii inferioare.



- Deșurubați pivotul balamalei superioare și montați-l pe partea opusă.



- Scoateți capacul cu ajutorul unei unelte. (A).
- Deșurubați pivotul balamalei de jos (B) și distanțierul (C) și montați-le pe partea opusă.
- Reintroduceți capacul (A) pe partea opusă.



- Scoateți capacele (B). Scoateți știfturile capacelor (A).
- Deșurubați mânerul (C) și fixați-le pe partea opusă.
- Reintroduceți știfturile capacelor (A) pe partea opusă.

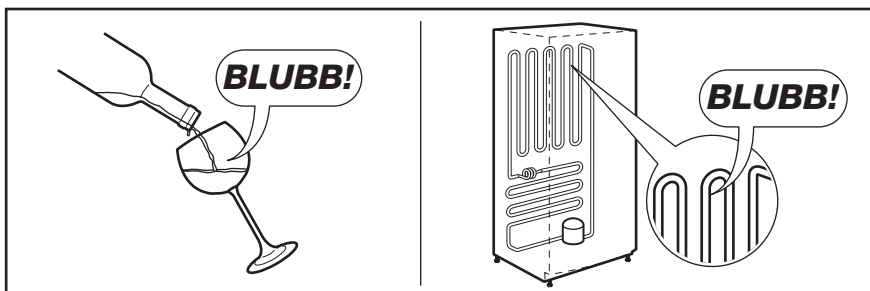
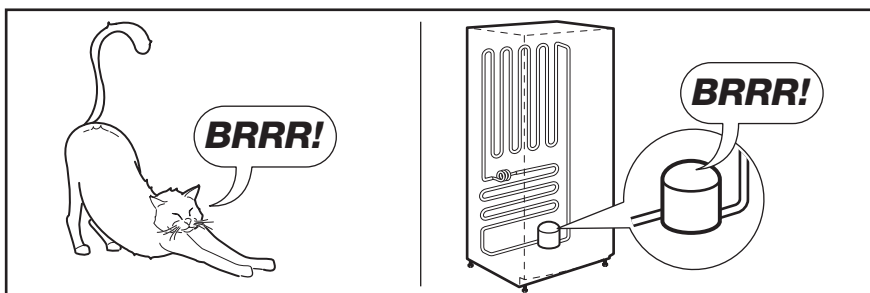
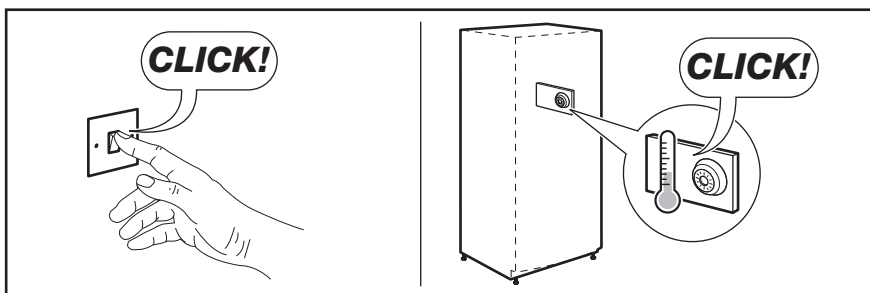
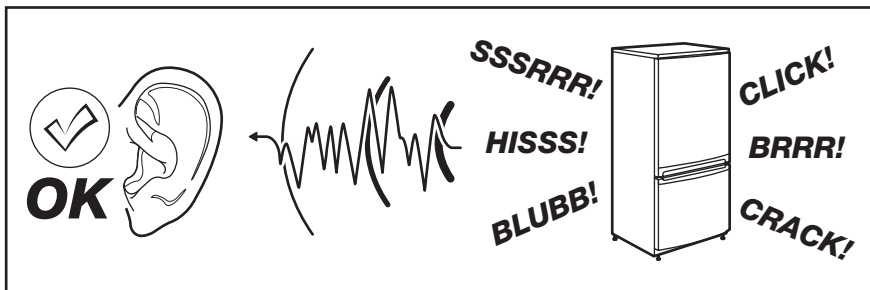
Efectuați o verificare finală pentru a vă asigura că:

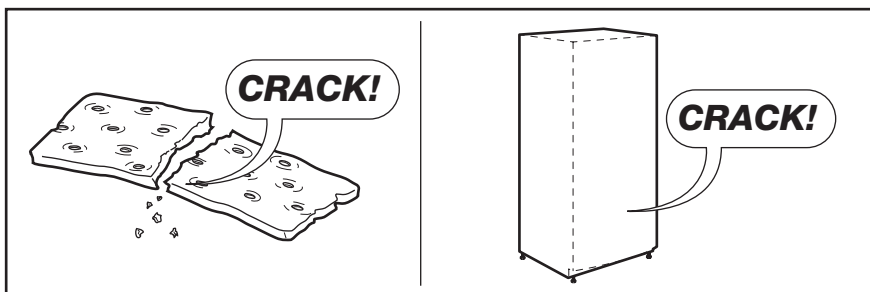
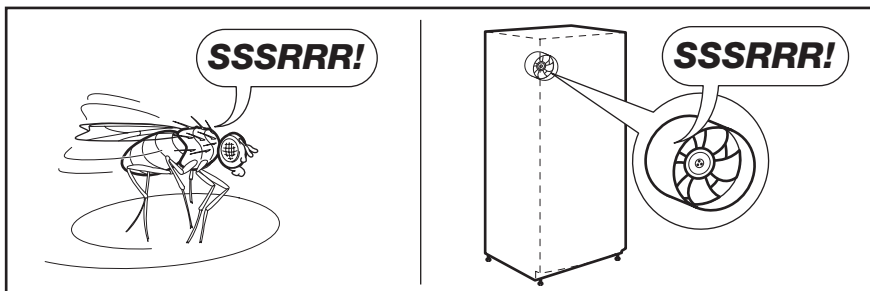
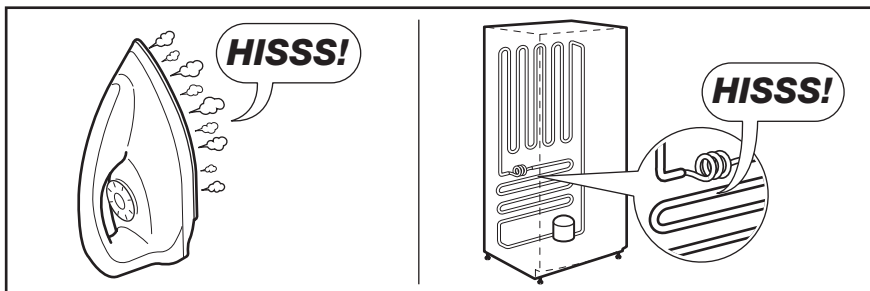
- Toate șuruburile sunt bine strânse.
 - Garnitura magnetică aderă la carcasă.
 - Ușa se deschide și se închide corect.
- Dacă temperatura ambiantă este scăzută (de exemplu iarna), este posibil ca garnitura să nu se potrivească bine pe aparat. În acest caz, așteptați până când garnitura va etanșa în mod natural.

Dacă nu doriți să realizați singur operațiile de mai sus, adresați-vă celui mai apropiat centru de service. Centrul de service va efectua operația de schimbare a sensului de deschidere a ușilor contra cost.

9. ZGOMOTE

În timpul utilizării normale se aud unele sunete (compresorul, circulația agentului de răcire).






10. DATE TEHNICE

Dimensiuni		
Înălțime	1850 mm	
Lățime	595 mm	
Adancime	658 mm	
Perioadă de stabilizare	20 h	
Tensiune	230-240 V	
Frecvență	50 Hz	


Informațiile tehnice sunt specificate pe plăcuța cu datele tehnice de pe partea internă din stânga a aparatului și pe eticheta referitoare la energie.

11. PROTEJAREA MEDIULUI ÎNCONJURĂTOR

Reciclați materialele marcate cu simbolul .

Pentru a recicla ambalajele, acestea trebuie puse în containerele corespunzătoare.

Ajutați la protejarea mediului și a sănătății umane și la reciclarea deșeurilor din aparatele electrice

și electrocasnice. Nu aruncați aparatele marcate cu acest simbol  împreună cu deșeurile menajere. Returnați produsul la centrul local de reciclare sau contactați administrația orașului dvs.

