



Thinking of you
Electrolux



ERF2500AOW

.....
HR HLADNJAK
HU HŰTŐSZEKRÉNY

.....
UPUTE ZA UPORABU 2
HASZNÁLATI ÚTMUTATÓ 20



SADRŽAJ

INFORMACIJE O SIGURNOSTI	3
OPIS PROIZVODA	5
RAD UREĐAJA	6
PRVA UPORABA	7
SVAKODNEVNA UPORABA	8
KORISNI SAVJETI I PREPORUKE	9
ČIŠĆENJE I ODRŽAVANJE	10
RJEŠAVANJE PROBLEMA	11
POSTAVLJANJE	13
ZVUKOVI	17
TEHNIČKI PODACI	18
BRIGA ZA OKOLIŠ	18

MISLIMO NA VAS

Hvala vam što ste kupili Electrolux uređaj. Izabrali ste proizvod koji sa sobom donosi desetljeća profesionalnog iskustva i inovacija. Genijalan i elegantan, projektiran je s vama u mislima. Stoga, uvijek kada ga koristite, možete biti sigurni znajući da ćete svaki put dobiti izvrsne rezultate.

Dobrodošli u Electrolux.

Posjetite našu internetsku stranicu za:



Dobivanje savjeta o korištenju, prospekata, rješavanju problema, servisnim informacija:
www.electrolux.com



Registriranje vašeg proizvoda za bolji servis:
www.electrolux.com/productregistration



Kupovinu dodatne opreme, potrošnog materijala i originalnih rezervnih dijelova za vaš uređaj:
www.electrolux.com/shop

BRIGA O KUPCIMA I SERVIS

Preporučujemo uporabu originalnih rezervnih dijelova.

Kada se obraćate servisu, provjerite da su Vam dostupni sljedeći podaci. Informacije možete pronaći na nazivnoj pločici. Model, PNC, serijski broj.



Upozorenje / Oprez - sigurnosne informacije.



Opće informacije i savjeti



Informacije o zaštiti okoliša

Zadržava se pravo na izmjene.



INFORMACIJE O SIGURNOSTI

U interesu vaše sigurnosti i radi osiguravanja ispravne uporabe, prije postavljanja i prve uporabe uređaja, pročitajte pozornost upute sadržane u ovom priručniku, uključujući savjete i upozorenja. Kako bi se izbjegle nepotrebne greške i nezgode, važno je osigurati da su sve osobe koje koriste uređaj dobro upoznate s njegovim načinom rada i sigurnosnim pitanjima. Spremite ove upute i osigurajte se da prate uređaj u slučaju njegovog prenošenja ili prodaje, tako da su sve osobe koje koriste ovaj uređaj tijekom njegova radna vijeka prikladno informirane o načinu uporabe uređaja i o njegovim sigurnosnim pitanjima.

Radi sigurnosti osoba i imovine, pridržavajte se mjera opreznosti iz ovih korisničkih uputa jer proizvođač nije odgovoran za štete nastale zbog propusta.

SIGURNOST DJECE I SLABIJIH OSOBA

- Ovaj uređaj nije pogodan za uporabu od strane osoba (uključujući djecu) smanjenih fizičkih, osjetnih ili mentalnih sposobnosti, odnosno bez potrebnog iskustva i znanja, osim ako ih ne nadgleda ili uputi u uporabu uređaja osoba odgovorna za njihovu sigurnost.

Treba paziti na djecu kako bi se osiguralo da se ne igraju s uređajem.

- Držite svu ambalažu izvan dohvata djece. Postoji opasnost od gušenja.
- Prilikom zbrinjavanja uređaja, izvucite utikač iz utičnice, odsijecite priključni kabel (što bliže uređaju) i demontirajte vrata kako biste spriječili da djeca za vrijeme igre zadobiju električni udar ili da se zatvore u uređaju.
- Ako će ovaj uređaj s magnetskim brtvama na vratima zamijeniti stariji uređaj s bravom na vratima ili poklopcu, svakako onesposobite bravu prije zbrinjavanja starog uređaja. To će spriječiti da uređaj postane smrtonosna klopka za djecu.

OPĆA SIGURNOST



UPOZORENJE

Ventilacijski otvori na kućištu uređaja ili ugradnom elementu ne smiju biti blokirani.

- Uređaj je namijenjen čuvanju namirnica i/ili pića u kućanstvu kao što je opisano u ovoj knjižici s uputama.

- Ne koristite mehanička pomagala niti bilo kakva druga sredstva za ubrzanje procesa otapanja.
- Ne koristite električne uređaje (npr. aparate za pravljenje sladoleda) u uređajima za hlađenje, osim ako ih je proizvođač odobrio za tu namjenu.
- Pazite da ne oštetite sustav hlađenja.
- Sustav hlađenja uređaja sadrži izobutan (R600a), prirodni plin s visokim stupnjem ekološke kompatibilnosti, koji je usprkos tomu zapaljiv.

Tijekom prijevoza i postavljanja uređaja pripazite da se ne ošteti nijedna komponenta sustava hlađenja.

Ako se sustav hlađenja ošteti:

- izbjegavajte otvoreni plamen i izvore zapaljenja
- dobro prozračite prostoriju u kojoj se uređaj nalazi
- Opasan je bilo kakav pokušaj izmjene specifikacija ili samog proizvoda. Bilo kakvo oštećenje kabela može prouzročiti kratki spoj, požar i/ili strujni udar.



UPOZORENJE

Sve električne komponente (električni kabel, utikač, kompresor) mora zamijeniti ovlaštenu servisnu ili kvalificiranu servisnu tehničaru kako bi se izbjegla opasnost.

1. Kabel napajanja ne smije se produživati.
 2. Provjerite je li stražnji dio uređaja prignječio ili ošteti utikač. Prignječen ili oštećen utikač može se pregrijati i prouzročiti požar.
 3. Provjerite imate li pristup do električnog utikača uređaja.
 4. Ne povlačite kabel napajanja.
 5. Ako utičnica nije dobro pričvršćena, ne umećite utikač. Postoji opasnost od strujnog udara ili požara.
 6. Ne smijete upotrebljavati uređaj ako na unutarnjem svjetlu nema pokrova (ako je predviđen).
- Ovaj je uređaj vrlo težak. Pažljivo ga pomičite.
 - Ne vadite i ne dirajte dijelove iz odjeljka zamrzivača ako su vam ruke vlažne/mokre jer to može uzrokovati ogrebotine ili smrztotinu.

- Izbjegavajte produljeno izlaganje uređaja izravnom sunčevom svjetlu.
- Žaruljice (ako su predviđene) koje se nalaze u ovom uređaju posebno su namijenjene uporabi samo s kućanskim aparatima. Nisu prikladne za osvjetljenje stambenih prostorija.

SVAKODNEVNA UPORABA

- Nemojte stavljati vruće posude na plastične dijelove uređaja.
- Nemojte pohranjivati zapaljive plinove i tekućine u uređaju jer mogu eksplodirati.
- Strogo se pridržavajte preporuka proizvođača što se tiče čuvanja hrane. Pogledajte odgovarajuće upute.

ODRŽAVANJE I ČIŠĆENJE

- Prije održavanja, isključite uređaj i izvadite električni utikač iz utičnice mrežnog napajanja.
- Nemojte čistiti uređaj metalnim predmetima.
- Redovito provjeravajte ispušt hladnjaka ima li otopljene vode. Ako je potrebno, očistite ispušt. Ako je ispušt začepljen, voda će se skupljati na dnu uređaja.

POSTAVLJANJE



Izvedite električno spajanje pažljivo slijedeći upute u odgovarajućim odlomcima.

- Izvadite uređaj iz ambalaže i provjerite je li oštećen. Nemojte spajati uređaj ukoliko je oštećen. Odmah javite eventualne štete trgovini u kojoj ste ga kupili. U tom slučaju nemojte baciti ambalažu.
- Preporučujemo vam da pričekate najmanje četiri sata prije spajanja uređaja kako biste omogućili povrat ulja u kompresor.
- Zrak se mora slobodno kretati oko uređaja, u suprotnome se uređaj pregrijava. Slijedite upute vezane uz postavljanje kako biste postigli dostatan stupanj ventilacije.
- Kad god je to moguće, stražnji dio proizvoda bi se trebao nalaziti uz zid kako biste izbjegli dodirivanje toplih dijelova (kompresor, kondenzator) i spriječili mogućnost opekline.
- Uređaj se ne smije postavljati pored radijatora ili štednjaka.
- Uvjerite se da je nakon postavljanja uređaja električni utikač dostupan.
- Priključite samo na dobavu pitke vode (ako je predviđen priključak na vodu)

SERVISIRANJE

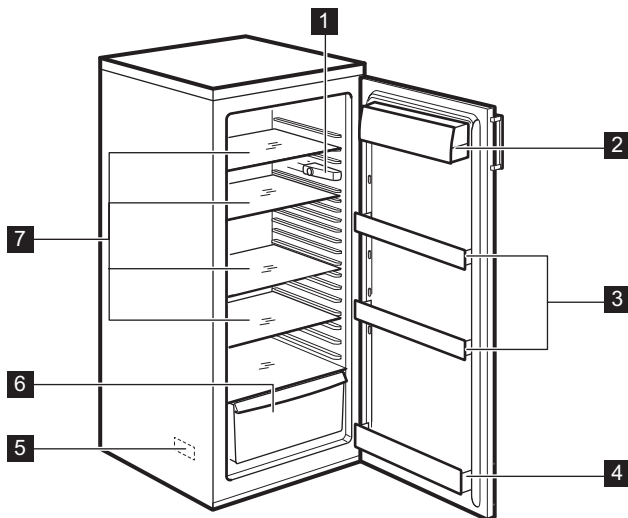
- Sve električarske radove potrebne za servisiranje ovog uređaja mora izvršiti kvalificirani električar ili kompetentna osoba.
- Ovaj proizvod mora servisirati ovlašteni Servis, a smiju se koristiti samo originalni dijelovi.

ZAŠTITA OKOLIŠA



Uređaj ne sadrži plinove koji bi mogli oštetiti ozonski sloj, ni u rashladnom krugu niti u materijalu koji služi za izolaciju. Uređaj se ne smije zbrinjavati zajedno s urbanim otpadom. Izolacijska pjena sadrži zapaljive plinove: uređaj mora biti zbrinut u skladu s važećim propisima koje možete dobiti od lokalnih vlasti. Pazite da ne oštetite rashladnu jedinicu, naročito stražnji dio pored izmjenjivača topline. Materijali korišteni na ovom uređaju koji su označeni simbolom ♻️ mogu se reciklirati.

OPIS PROIZVODA



- 1 Regulator temperature/Svjetlo
- 2 Spremnik za maslac
- 3 Police u vratima
- 4 Polica za boce
- 5 Nazivna pločica (unutra)
- 6 Ladica za povrće
- 7 Staklene police

RAD UREĐAJA

UKLJUČIVANJE

Stavite utikač u utičnicu.

Okrenite regulator temperature u smjeru kazaljke na satu do središnje vrijednosti.

ISKLJUČIVANJE

Za isključivanje uređaja okrenite regulator temperature u položaj "O".

NAMJEŠTANJE TEMPERATURE

Temperatura se automatski podešava.

Za uključivanje uređaja postupite na slijedeći način:

- okrenite regulator temperature prema nižim postavkama kako biste postigli manji stupanj hladnoće.
- okrenite regulator temperature prema višim postavkama kako biste postigli veći stupanj hladnoće.



Središnje su postavke općenito najprikladnije.

Međutim, treba odabrati točnu postavku imajući u vidu da temperatura u uređaju ovisi o slijedećem:

- temperaturi u prostoriji
- koliko se često vrata otvaraju
- količini čuvane hrane
- mjestu gdje je postavljen uređaj.



Ako je temperatura prostorije visoka ili je uređaj potpuno pun te postavljen na najnižu temperaturu, on može neprekidno raditi pa se na stražnjoj stijenci može stvarati inje. U tom slučaju podešivač se mora podesiti na višu temperaturu kako bi se omogućilo automatsko odmrzavanje te smanjena potrošnja električne energije.

PRVA UPORABA

ČIŠĆENJE UNUTRAŠNJOSTI

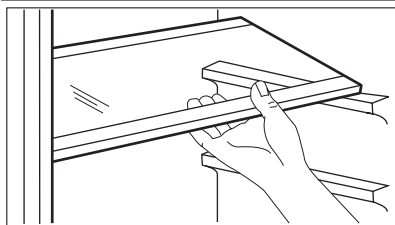
Prije prvog korištenja uređaja, operite unutrašnjost i sav vanjski pribor toplom vodom i neutralnim sapunom kako biste uklonili tipičan miris novog proizvoda, zatim dobro osušite.



Nemojte koristiti deterdžente ili abrazivna sredstva jer bi oni mogli oštetiti uređaj.

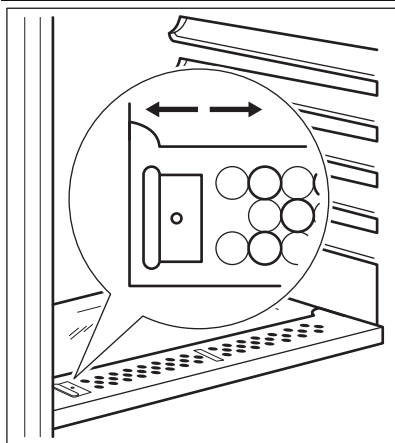
SVAKODNEVNA UPORABA

POMIČNE POLICE



Stijenke zamrzivača opremljene su nizom vodilica tako da se police mogu postaviti prema želji.

KONTROLA VLAGE

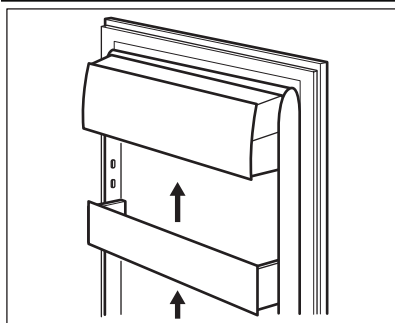


Na staklenoj polici je ugrađen mehanizam s urezima (podesivim pomoću klizne poluge), koji omogućuje podešavanje temperature u ladicama za povrće.

Kad su otvori za ventilaciju zatvoreni: prirodna vlaga koju sadrži hrana u odjeljcima za voće i povrće dulje će se očuvati.

Kad su otvori za ventilaciju otvoreni: veće kruženje zraka dovodi do nižeg stupnja vlage u odjeljcima za voće i povrće.

NAMJEŠTANJE POLICA NA VRATIMA



Za spremanja pakiranja hrane različitih veličina police vrata mogu se postaviti na različitim visinama.

Za takvo postavljanje postupite kako slijedi: postupno povucite policu u smjeru strelica dok se ne oslobodi, potom je ponovo postavite prema potrebi.

KORISNI SAVJETI I PREPORUKE

ZVUKOVI PRI NORMALNOM RADU

- Pri pumpanju rashladnog sredstva kroz spirale ili cijevi može se čuti slabo grgljanje i pjenušanje. To je sasvim normalno.
- Kada je kompresor uključen, rashladno se sredstvo pumpa po uređaju i iz njega se može čuti zujanje ili pulsiranje. To je sasvim normalno.
- Širenje zbog topline može izazvati iznenadni zvuk pucanja. To je prirodno i ne predstavlja opasnost. To je sasvim normalno.
- Pri uključivanju i isključivanju kompresora začut ćete slabi "klik" regulatora temperature. To je sasvim normalno.

Maslac i sir: potrebno ih je staviti u specijalne nepropusne spremnike ili umotati u aluminijsku foliju ili plastične vrećice kako biste ih odvojili od zraka što je više moguće.

Boce s mlijekom: moraju imati čep i potrebno ih je čuvati u držaču boca na vratima.

Banane, krumpir, luk i češnjak, ukoliko se ne nalaze u ambalaži, ne smiju se čuvati u hladnjaku.

SAVJETI ZA UŠTEDU ENERGIJE

- Nemojte često otvarati vrata ili ih ostavljati otvorena duže no što je potrebno.
- Ako je temperatura okoline visoka, regulator temperature na višim postavkama i uređaj pun, kompresor može neprekidno raditi, što stvara inje ili led na isparivaču. Ukoliko se to dogodi, okrenite regulator temperature prema nižim postavkama kako biste omogućili automatsko odmrzavanje i uštedu električne energije.

SAVJETI ZA ZAMRZAVANJE SVJEŽE HRANE

Za postizanje najboljih izvedbi:

- nemojte pohranjivati toplu hranu ili isparive tekućine u hladnjaku;
- nemojte pokrivati ili zamatati hranu, naročito ako ima jak miris;
- stavite hranu tamo gdje zrak može oko nje slobodno kružiti.

SAVJETI ZA HLAĐENJE

Korisni savjeti:

Meso (svih vrsta) : umotajte u polietilenske vrećice i stavite na staklenu policu iznad ladice za povrće.

Radi sigurnosti, čuvajte hranu na taj način najdulje dan-dva.

Skuhana hrana, hladna jela i sl.: potrebno ih je pokriti i mogu se staviti na bilo koju policu.

Voće i povrće: potrebno ih je dobro očistiti i staviti u specijalnu ladicu/ladice.

ČIŠĆENJE I ODRŽAVANJE



POZOR

Uređaj isključite iz električne mreže prije bilo kakvih radova na održavanju.



Ovaj uređaj sadrži ugljikovodike u rashladnoj jedinici; održavanje i ponovo punjenje mora izvršiti isključivo ovlaštenu tehničar.

REDOVITO ČIŠĆENJE

Potrebno je redovito čistiti uređaj:

- očistite unutrašnjost i pribor mlakom vodom i neutralnim sapunom;
- redovito provjeravajte brtve na vratima te čistite kako biste bili sigurni da su čiste i bez naslaga;
- dobro isperite i osušite.



Nemojte povlačiti, pomicati ili oštetiti cijevi i/ili kablove unutar elementa. Nikada nemojte koristiti deterdžente, abrazivna sredstva, sredstva za čišćenje vrlo intenzivnih mirisa ili polituru s voskom jer bi mogli oštetiti površinu i ostaviti jak miris.

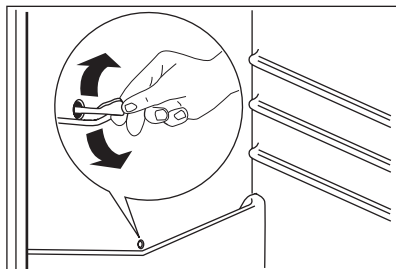
Očistite kondenzator (crna rešetka) i kompresor u stražnjem dijelu uređaja četkom ili usisavačem. Ovaj će postupak poboljšati rad uređaja i uštedjeti električnu energiju.



Pazite da ne oštetite rashladni sustav.

Mnoga komercijalna sredstva za čišćenje kuhinjskih površina sadrže kemikalije koje mogu napasti/oštetiti plastične dijelove ovoga uređaja. Zbog toga preporučujemo da čistite vanjski dio kućišta uređaja samo toplom vodom s malo tekućeg deterdženta za pranje suđa. Po završetku čišćenja, ponovno priključite uređaj na električnu mrežu.

ODMRZAVANJE ZAMRZIVAČA



Inje se automatski uklanja s isparivača odjeljka zamrzivača svaki put kada se zaustavi motor kompresora tijekom normalne uporabe. Otopljena voda se ispušta u poseban spremnik u stražnjem dijelu uređaja, preko motora kompresora, gdje isparava.

Važno je povremeno očistiti otvor za ispuštanje otopljene vode u sredini kanala odjeljka hladnjaka kako bi se spriječilo da ga voda preplavi te iscuri na hranu u unutrašnjosti. Koristite isporučeno posebno sredstvo za čišćenje koje ćete naći već umetnuto u otvor za ispuštanje.

RAZDOBLJE NEKORIŠTENJA

Ako uređaj nećete koristiti dulje vrijeme, poduzmite sljedeće mjere opreza:

1. iskopčajte uređaj iz električnog napajanja
2. izvadite svu hranu
3. odmrznite i očistite uređaj i sve dodatne dijelove
4. ostavite vrata otvorena kako biste spriječili stvaranje neugodnih mirisa.



Ako ćete uređaj ostaviti uključanim, zamolite nekog da ga svako toliko provjeri kako biste spriječili da se hrana u njemu pokvari u slučaju prekida napajanja.

RJEŠAVANJE PROBLEMA

**UPOZORENJE**

Prije rješavanja problema isključite električni utikač iz utičnice mrežnog napajanja.

Samo kvalificirani električar ili stručna osoba smiju rješavati probleme koji nisu obuhvaćeni ovim priručnikom.

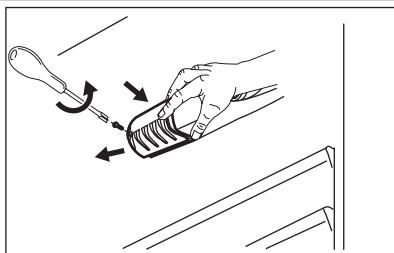


Tijekom normalnog rada čuju se razni zvukovi (kompresor, kruženje rashladnog medija).

Problem	Mogući uzrok	Rješenje
Uređaj bučno radi.	Uređaj ne stoji kako treba.	Provjerite stoji li uređaj stabilno (sve četiri nožice trebaju biti na podu)
Uređaj ne radi. Žarulja ne radi.	Uređaj je isključen.	Uključite uređaj.
	Električni utikač nije dobro utaknut u utičnicu mrežnog napajanja.	Ispravno utaknite električni utikač u utičnicu mrežnog napajanja.
	Uređaj nema napajanja. Nema napona u utičnici mrežnog napajanja.	Spojite drugi električni uređaj na utičnicu mrežnog napajanja. Pozovite kvalificiranog električara.
Žarulja ne radi.	Lampica je postavljena u način mirovanja.	Zatvorite i otvorite vrata.
	Žarulja je neispravna.	Pročitajte poglavlje "Zamjena žarulje".
Kompresor neprekidno radi.	Temperatura nije ispravno postavljena.	Podesite na višu temperaturu.
	Vrata nisu dobro zatvorena.	Pročitajte poglavlje "Zatvaranje vrata".
	Vrata su prečesto bila otvorena.	Nemojte ostavljati vrata otvorena duže no što je potrebno.
	Temperatura proizvoda je previsoka.	Prije pohranjivanja ostavite namirnice da se ohlade na sobnu temperaturu.
	Sobna temperatura je previsoka.	Snizite temperaturu u prostoriji.
Voda teče niz stražnju ploču hladnjaka.	Za vrijeme automatskog procesa odmrzavanja inje se odmrzava na stražnjoj ploči.	To je normalno.
Voda teče u hladnjak.	Otvor za vodu je začepljen.	Očistite otvor za vodu.
	Proizvodi sprječavaju protok vode u kolektor vode.	Proizvodi ne smiju dodirivati stražnju ploču.
Voda teče na pod.	Voda koja se topi ne teče kroz otvor u pliticu za isparavanje iznad kompresora.	Postavite otvor za otoplenu vodu uz pliticu za isparavanje.

Problem	Mogući uzrok	Rješenje
Temperatura u uređaju je preniska.	Regulator temperature nije ispravno podešen.	Podesite na višu temperaturu.
Temperatura u uređaju je previsoka.	Regulator temperature nije ispravno podešen.	Podesite na nižu temperaturu.
	Vrata nisu dobro zatvorena.	Pročitajte poglavlje "Zatvaranje vrata".
	Temperatura proizvoda je previsoka.	Prije pohranjivanja ostavite namirnice da se ohlade na sobnu temperaturu.
	U uređaj stavljate mnogo proizvoda odjednom.	Stavljajte manje proizvoda istovremeno.
Temperatura u hladnjaku je previsoka.	Nema kruženja hladnog zraka u uređaju.	Provjerite kruži li hladni zrak po uređaju.

ZAMJENA ŽARULJE



1. Utikač izvucite iz utičnice električne mreže.
2. Skinite vijak s poklopca žarulje.
3. Skinite poklopac žarulje (pogledajte ilustraciju).
4. Istrošenu žarulju zamijenite novom žaruljom iste snage i posebno namijenjenom za kućanske aparate. (maksimalna snaga prikazana je na poklopcu žarulje).
5. Postavite poklopac žarulje.
6. Zategnite vijak poklopca žarulje.
7. Utikač priključite u utičnicu električne mreže.
8. Otvorite vrata. Provjerite uključuje li se žarulja.

ZATVARANJE VRATA

1. Očistite brtve na vratima.
2. Ako je potrebno, podesite vrata. Pogledajte "Postavljanje".
3. Ako je potrebno, zamijenite neispravne brtve na vratima. Obratite se servisnom centru.

POSTAVLJANJE



UPOZORENJE

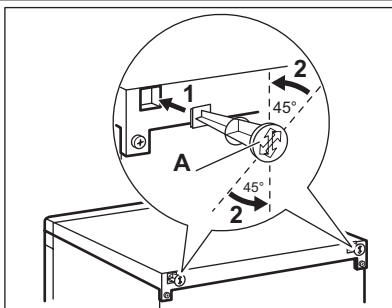
Pozorno pročitajte "Informacije o sigurnosti" za siguran i ispravan rad uređaja prije postavljanja uređaja.

POZICIONIRANJE

Ovaj uređaj možete postaviti u suhom, dobro ventiliranom području (garaži ili podrumu), no za optimalan rad postavite ovaj uređaj na mjestu gdje temperatura okoline odgovara klimatskoj klasi naznačenoj na nazivnoj pločici uređaja:

Klimatska klasa	Temperatura okoline
SN	od +10°C do + 32°C
N	od +16°C do + 32°C
ST	od +16°C do + 38°C
T	od +16°C do + 43°C

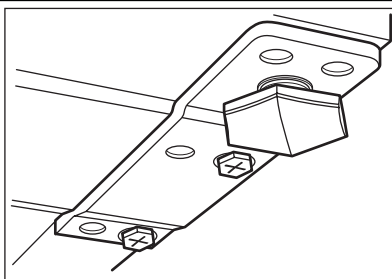
STRAŽNJI ODSTOJNICI



U vrećici s dokumentacijom nalaze se dva odstojnika koji se trebaju postaviti kao što je prikazano na slici.

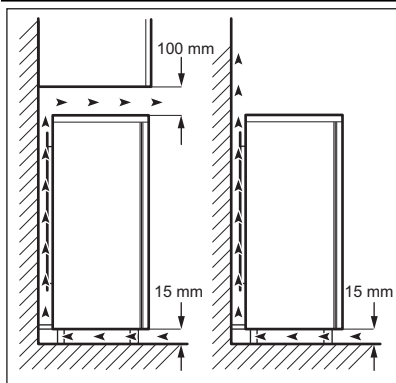
1. Odstojnike umetnite u provrte. Uvjerite se da se strelica (A) nalazi u položaju prikazanom na slici
2. Odstojnike zakrenite za 45° suprotno od kazaljki na satu, dok se ne učvrste.

NIVELIRANJE



Prilikom namještanja uređaja pobrinite se da stoji u vodoravnom položaju. To se može postići pomoću dvije podesive nožice na prednjem donjem dijelu.

POLOŽAJ



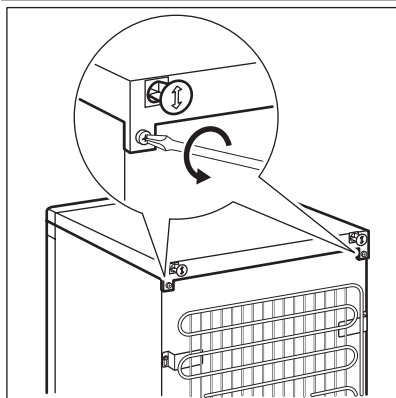
Uređaj treba biti postavljen daleko od izvora topline kao što su radijatori, bojleri, izravna sunčeva svjetlost itd. Osigurajte slobodno kruženje zraka oko stražnjeg dijela kućišta. Za osiguranje najboljeg rada, ako se uređaj nalazi ispod visećeg zidnog elementa, minimalna udaljenost između vrha kućišta uređaja i visećeg elementa treba biti najmanje 100 mm. Međutim, u savršenim se uvjetima uređaj ne bi smio nalaziti ispod visećih zidnih elemenata. Točno niveliranje osigurava se pomoću jedne ili više podesivih nožica na podnožju kućišta uređaja. Ako kućište uređaja stavite u kut i stranu sa šarkama do zida, udaljenost između zida i ormarića uređaja mora biti najmanje 10 mm, kako bi se omogućilo dovoljno otvaranje vrata za vađenje polica.



UPOZORENJE

Mora biti omogućeno iskopčavanje uređaja iz električne mreže; stoga utikač mora biti lako dostupan nakon postavljanja.

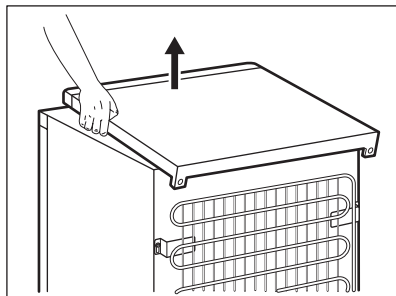
PROMJENA SMJERA OTVARANJA VRATA

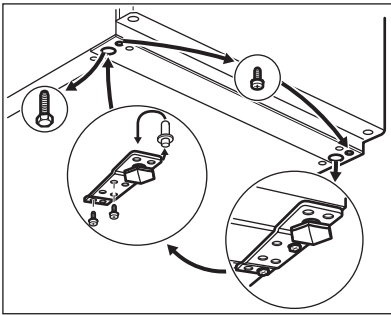


Savjetujemo vam da radnje koje slijede obavite u prisutnosti druge osobe, koja će čvrsto držati vrata uređaja tijekom izvođenja postupka.

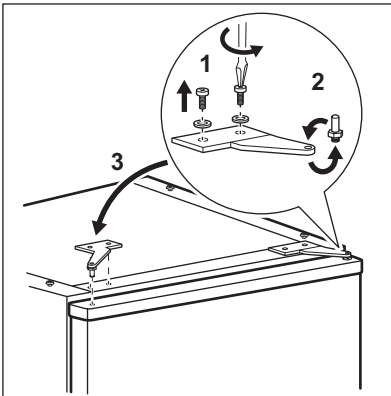
Za promjenu smjera otvaranja vrata izvršite sljedeće korake:

- Utikač izvucite iz električne utičnice.
- Odvijte oba vijka na stražnjoj strani.
- Gornju površinu gurnite natrag i podignite je.

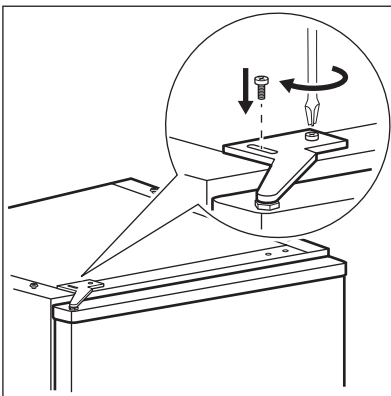




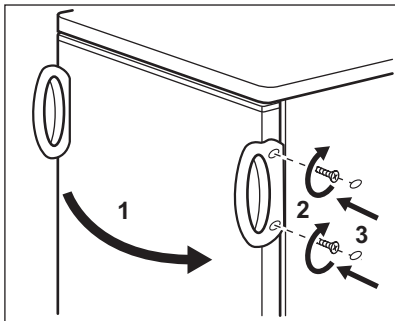
- Odvijete lijevu nožicu.
- Odvijete vijke donje šarke na vratima. Uklonite šarku. Zatim umetnite u smjeru strelice.
- Odvijete vijak i postavite ga na suprotnu stranu.
- Šarku postavite na suprotnu stranu.
- Uvrnite desnu nožicu.



- Odvijete vijke gornje šarke na vratima.
- Uklonite šarku. Zatim umetnite u smjeru strelice. Šarku postavite na suprotnu stranu.



- Pričvrstite šarku.
- Gornju površinu postavite na mjesto.
- Gornju površinu gurnite naprijed.
- Pritegnite oba vijka na stražnjoj strani.



- Ručku uklonite i postavite je (ako je predviđeno) na suprotnu stranu
- Ponovno namjestite i poravnajte uređaj, pričekajte najmanje četiri sata i zatim ga spojite na električnu utičnicu.

Obavite završnu provjeru kako biste bili sigurni da:

- Su svi vijci pritegnuti.
 - Se vrata ispravno otvaraju i zatvaraju.
- Pri niskim temperaturama (tj. zimi) može se dogoditi da brtva ne prijanja savršeno uz kućište. U tom slučaju, pričekajte da se brtva prirodno prilagodi vratima.

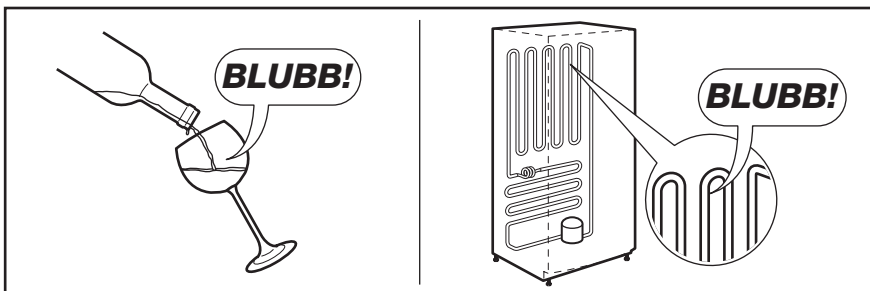
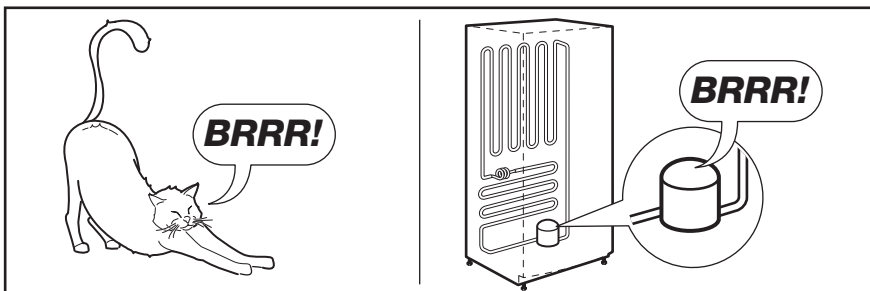
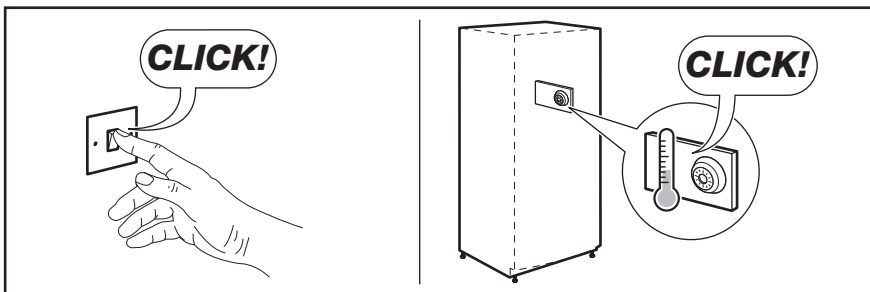
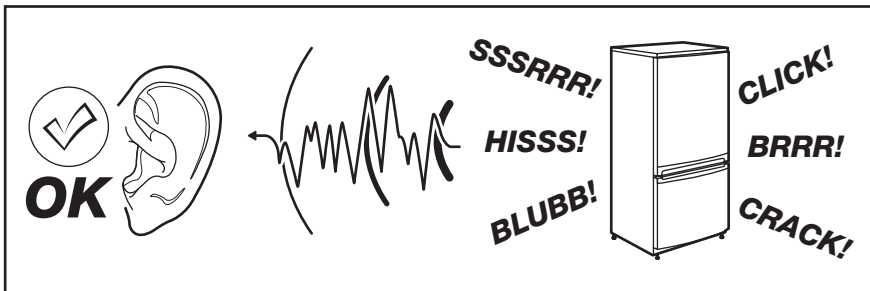
Ako ne želite izvršiti gore navedene postupke, obratite se najbližoj ovlaštenoj servisnoj službi. Stručnjak servisne službe o vašem će trošku promijeniti smjer otvaranja vrata.

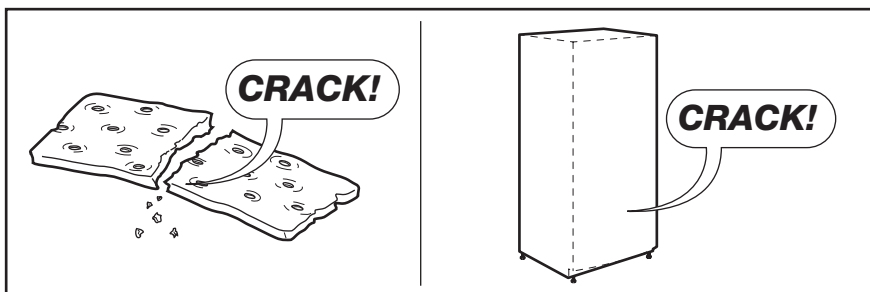
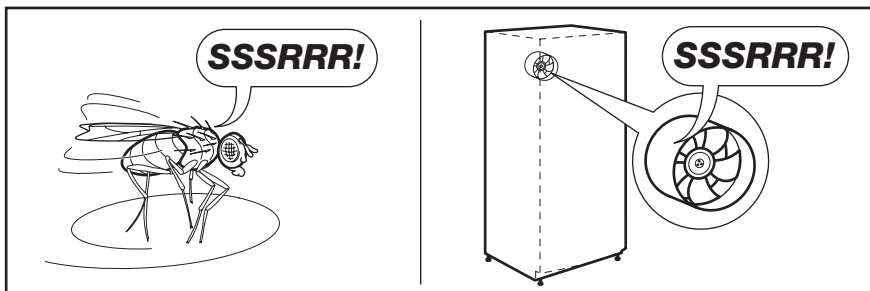
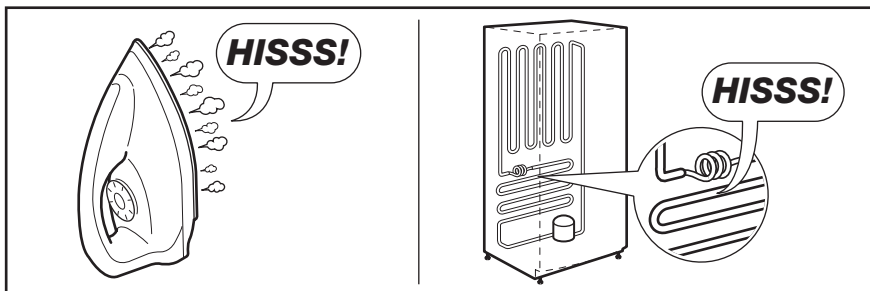
ELEKTRIČNO SPAJANJE

Prije električnog spajanja uvjerite se da voltaža i frekvencija na nazivnoj pločici odgovaraju električnom napajanju u vašem domu. Uređaj mora biti uzemljen. Utikač na kabelu električne energije isporučen je s kontaktom za tu svrhu. Ako vaša kućna električna utičnica nije uzemljena, spojite uređaj na odvojeno uzemljenje u skladu s važećim propisima, pritom se obraćajući kvalificiranom električaru. Proizvođač odbija svaku odgovornost ukoliko gornje sigurnosne mjere opreza nisu poduzete. Ovaj je uređaj u skladu sa slijedećim EU. direktivama.

ZVUKOVI

Tijekom normalnog rada čuju se razni zvukovi (kompresor, kruženje rashladnog sredstva).







TEHNIČKI PODACI

Dimenzije		
Visina		1250 mm
Širina		550 mm
Dubina		612 mm
Napon		230 V
Frekvencija		50 Hz

Tehnički podaci nalaze se na nazivnoj pločici na unutrašnjoj lijevoj strani uređaja i na energetskejskoj oznaci.

BRIGA ZA OKOLIŠ

Reciklirajte materijale sa simbolom  .
Ambalažu za recikliranje odložite u prikladne spremnike.
Pomozite u zaštiti okoliša i ljudskog zdravlja, kao i u recikliranju otpada od električnih i

elektroničkih uređaja. Uređaje označene simbolom  ne bacajte zajedno s kućnim otpadom. Proizvod odnesite na lokalno reciklažno mjesto ili kontaktirajte nadležnu službu.

TARTALOMJEGYZÉK

BIZTONSÁGI INFORMÁCIÓK	21
TERMÉKLEÍRÁS	23
MŰKÖDÉS	24
ELSŐ HASZNÁLAT	25
NAPI HASZNÁLAT	26
HASZNOS JAVASLATOK ÉS TANÁCSOK	27
ÁPOLÁS ÉS TISZTÍTÁS	28
MIT TEGYEK, HA...	30
ÜZEMBE HELYEZÉS	32
ZAJOK	36
MŰSZAKI ADATOK	37
KÖRNYEZETVÉDELMI TUDNIVALÓK	38

GONDOLUNK ÖNRE

Köszönjük, hogy Electrolux terméket vásárolt. Ön olyan készülék tulajdonosa lett, mely mögött több évtizedes szakmai tapasztalat és innováció áll. Rendkívüli tudását és stílusos megjelenését az Ön igényei ihlették. Valahányszor csak használja, biztos lehet abban, hogy a benne foglalt tudás a siker garanciája.

Köszöntjük az Electrolux világában.

Látogassa meg a weboldalunkat:



Kezelési tanácsok, kiadványok, hibaelhárító, szerviz információk:
www.electrolux.com



További előnyökért regisztrálja készülékét:
www.electrolux.com/productregistration



Kiegészítők, segédanyagok és eredeti alkatrészek vásárlása a készülékhez:
www.electrolux.com/shop

VÁSÁRLÓI TÁMOGATÁS ÉS SZERVIZ

Kizárólag eredeti alkatrészek használatát javasoljuk.

Ha készülékével a szervizhez fordul, legyenek kéznél az alábbi adatok.

Ezek az információk az adattáblán olvashatók. Típus, Termékszám, Sorozatszám.



Figyelmeztetés - Biztonsági információk



Általános információk és tanácsok



Környezetvédelmi információk

A változtatások jogát fenntartjuk.



BIZTONSÁGI INFORMÁCIÓK

Saját biztonsága és a helyes használat biztosítása érdekében a készülék üzembe helyezése és első használata előtt olvassa át figyelmesen ezt a használati útmutatót, beleértve a tippeket és figyelmeztetéseket is. A szükségtelen hibák és balesetek elkerülése érdekében fontos annak biztosítása, hogy mindenki, aki a készüléket használja, jól ismerje annak működését és biztonságos használatát. Őrizze meg ezt a használati útmutatót, és ha a készüléket elajándékozza vagy eladja, az útmutatót is mellékelje hozzá, hogy annak teljes élettartamán keresztül mindenki, aki használja, megfelelő információkkal rendelkezzen annak használatát és biztonságát illetően.

Az emberi élet és a vagyontárgyak biztonsága érdekében tartsa be a jelen használati útmutatóban szereplő óvintézkedéseket, mivel a gyártó nem felelős az ezek elmulasztása miatt bekövetkező károkért.

GYERMEKEK ÉS FOGYATÉKKAL ÉLŐ SZEMÉLYEK BIZTONSÁGA

- A készülék kialakítása nem olyan, hogy azt csökkent fizikai, értelmi vagy mentális képességű, illetve megfelelő tapasztalatok és ismeretek híján lévő személyek (beleértve a gyermekeket is) használhassák, hacsak a biztonságukért felelős személy nem biztosít számukra felügyeletet és útmutatást a készülék használatára vonatkozóan.

Gondoskodni kell a gyermekek felügyeletéről annak biztosítása érdekében, hogy ne játszanak a készülékkel.

- Minden csomagolóanyagot tartsa a gyermektől távol. Fulladásveszélyesek.
- A készülék kiselejtezésekor húzza ki a dugaszt a hálózati aljzatról, vágja el a hálózati tápkábelt (olyan közel a készülékhez, amennyire csak lehet), és távolítsa el az ajtót annak megelőzése érdekében, hogy a játszó gyermekek áramütést szenvedjenek, vagy magukat a készülékbe zárják.
- Ha ez a mágneszáras ajtóval ellátott készülék egy rugózás (kilincses) ajtóval vagy fedéllel ellátott régi készülék helyére kerül, akkor ne felejtse el a régi készülék kidobása előtt használatra alkalmatlanná tenni a rugós zárat. Ennek az a célja, hogy gyerekek ne tudjanak bennrekedni a készülékben.

ÁLTALÁNOS BIZTONSÁGI TUDNIVALÓK



VIGYÁZAT

A készülékházon vagy a beépített szerkezeten lévő szellőzőnyílásokat tartsa akadálymentesen

- A készülék rendeltetése élelmiszerek és/vagy italok tárolása a normál háztartásban, amint azt a jelen használati útmutató ismerteti.
- Ne használjon mechanikus szerkezetet vagy mesterséges eszközöket a leolvasztási folyamat elősegítésére.
- Ne működtessen más elektromos készüléket (például fagyaltkészítő gépet) hűtőberendezések belsejében, hacsak ezt a gyártó kifejezetten jóvá nem hagyja.
- Ügyeljen arra, hogy ne sérüljön meg a hűtőkör.
- Izobután (R600a) hűtőanyagot tartalmaz a készülék hűtőköre, ez a környezetre csekély hatást gyakorló, természetes gáz, amely ugyanakkor gyúlékony.

A készülék szállítása és üzembe helyezése során bizonyosodjon meg arról, hogy a hűtőkör semmilyen összetevője nem sérült meg.

Ha a hűtőkör megsérült:

- kerülje nyílt láng és tűzgyújtó eszközök használatát
- alaposan szellőztesse ki azt a helyiséget, ahol a készülék található
- Veszélyes a termék műszaki jellemzőit megváltoztatni vagy a terméket bármilyen módon átalakítani. A hálózati tápkábel bármilyen sérülése rövidzárlatot, tüzet vagy áramütést okozhat.



VIGYÁZAT

A veszélyhelyzetek megelőzése érdekében mindenféle elektromos részegység (hálózati tápkábel, dugasz, kompresszor) cseréjét hivatalos szervizképviselőnek vagy szakképzett szervizmunkatársnak kell elvégeznie.

1. A hálózati tápkábelt nem szabad meghosszabbítani.
2. Ügyeljen arra, hogy a hálózati dugaszt ne nyomja össze vagy károsítsa a készülék hátlapja. Az összenyomott vagy sérült

- hálózati dugasz túlmelegedhet és tüzet okozhat.
- Gondoskodjon arról, hogy a készülék hálózati dugasza hozzáférhető legyen.
 - Ne húzza a hálózati kábelt.
 - Ha a hálózati aljzat ki van lazulva, ne csatlakoztassa a hálózati dugaszt. Áramütés vagy tűz veszélye.
 - Nem szabad működtetni a készüléket, ha a belső világítás lámpaburája nincs a helyén (ha van a készüléken).
- Ez a készülék nehéz. Mozgatásakor körültekintéssel járjon el.
 - Ne szedjen ki semmit a fagyasztóból, és ne is érjen hozzá ilyenekhez, ha a keze nedves vagy vizes, mivel ez a bőrsérüléseket, illetve fagyás miatti égési sérüléseket eredményezhet.
 - Ne tegye ki hosszú időn keresztül közvetlen napsütésnek a készüléket.
 - Az ebben a készülékben működő izzólámpák (ha vannak ilyenek a készülékben) kizárólag háztartási eszközökhöz kifejlesztett, különleges fényforrások. Nem alkalmasak helyiségek megvilágítására.
- Csomagolja ki a készüléket, és ellenőrizze, vannak-e sérülések rajta. Ne csatlakoztassa a készüléket, ha sérült. Az esetleges sérüléseket azonnal jelentse ott, ahol a készüléket vásárolta. Ilyen esetben őrizze meg a csomagolást.
 - Ajánlatos legalább négy órát várni a készülék bekötésével és hagyni, hogy az olaj visszafolyjon a kompresszorba.
 - Megfelelő levegőáramlást kell biztosítani a készülék körül, ennek hiánya túlmelegedéshez vezet. Az elégséges szellőzés elérése érdekében kövesse a vonatkozó üzembe helyezési utasításokat.
 - Amikor csak lehetséges, a készülék hátlapja felé nézzen, hogy el lehessen kerülni a forró alkatrészek (kompresszor, kondenzátor) megérintését vagy megfogását az esetleges égési sérülések megelőzése érdekében.
 - A készüléket nem szabad radiátorok vagy tűzhelyek közelében elhelyezni.
 - Ügyeljen arra, hogy a hálózati dugasz hozzáférhető legyen a készülék telepítése után.
 - Csak ivóvíz-hálózatra csatlakoztatható (Ha van szerelve vízcsatlakozóval).

NAPI HASZNÁLAT

- Ne tegyen meleg edényt a készülék műanyag részeire.
- Ne tároljon gyúlékony gázt vagy folyadékot a készülékben, mert azok felrobbanhatnak.
- A készülék gyártójának tárolásra vonatkozó ajánlásait szigorúan be kell tartani. Olvassa el az idevonatkozó utasításokat.

ÁPOLÁS ÉS TISZTÍTÁS

- A karbantartás előtt kapcsolja ki a készüléket, és a húzza ki a vezetékét a fali aljzataból.
- Ne tisztítsa a készüléket fémtárgyakkal.
- Rendszeresen vizsgálja meg a hűtőszekrényben a leolvadt víz számára kialakított vízelvezetőt. Szükség esetén tisztítsa meg a vízelvezetőt. Ha a vízelvezető el van záródva, a víz összegyűlik a készülék aljában.

ÜZEMBE HELYEZÉS




Az elektromos hálózatra való csatlakoztatást illetően kövesse a megfelelő fejezetek útmutatását.

SZERVIZ

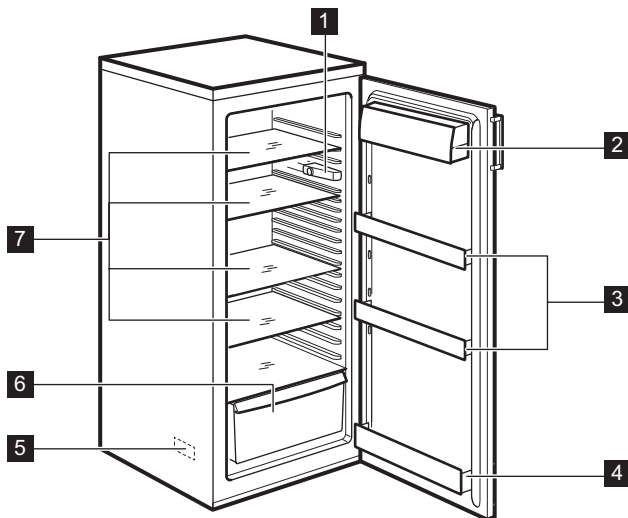
- A készülék szervizeléséhez szükséges minden villanyszerelési munkát szakképzett villanyszerelőnek vagy kompetens személynek kell elvégeznie.
- A készüléket kizárólag arra felhatalmazott szervizközpont javíthatja, és csak eredeti pótalkatrészek használhatók.

KÖRNYEZETVÉDELEM



Ez a készülék sem a hűtőfolyadék-kezelési rendszerben, sem a szigetelő anyagokban nem tartalmaz az ózonréteget károsító gázokat. A készüléket nem szabad a lakossági hulladékkal és szeméttel együtt kidobni. A szigetelőhab gyúlékony gázokat tartalmaz: a készüléket a helyi hatóságoktól beszerezhető vonatkozó rendelkezésekkel összhangban kell hulladékba helyezni. Vigyázzon, ne sérüljön meg a hűtőegység, különösen hátul a hőcserélő környéke. A készüléken használt és  szimbólummal megjelölt anyagok újrahasznosíthatók.

TERMÉKLEÍRÁS



- 1 Hőmérséklet-szabályozó/világítás
- 2 Vajtartó rekesz
- 3 Ajtóban lévő polcok
- 4 Palacktartó polc
- 5 Adattábla (belül)
- 6 Zöldségfiók
- 7 Üvegpolcok

MŰKÖDÉS

BEKAPCSOLÁS

Illessze a csatlakozódugót a hálózati aljzatba. Forgassa a hőmérséklet-szabályozót az óramutató járásával megegyező irányban egy közepes beállításra.

KIKAPCSOLÁS

A készülék kikapcsolásához forgassa a hőmérséklet-szabályozót "O" állásba.

HŐMÉRSÉKLET-SZABÁLYOZÁS

A hőmérséklet szabályozása automatikusan történik.

A készülék üzemeltetéséhez a következők szerint járjon el:

- Forgassa a hőmérséklet-szabályozót az alacsonyabb beállítások felé, hogy minimális hűtést érjen el.
- Forgassa a hőmérséklet-szabályozót a magasabb beállítások felé, hogy maximális hűtést érjen el.



Általában egy közepes beállítás a leginkább megfelelő.

A pontos beállítás kiválasztásakor azonban szem előtt kell tartani, hogy a készülék belsejében uralkodó hőmérséklet az alábbi tényezőktől függ:

- szobahőmérséklet
- az ajtónyitások gyakorisága
- a tárolt élelmiszer mennyisége
- a készülék helye.



Ha a környezeti hőmérséklet magas, vagy a készülék a maximális határig meg van terhelve, a hűtőszekrényt pedig a legalacsonyabb értékre állították be, előfordulhat, hogy folyamatosan hűt, s emiatt dér képződik a belső falán. Ebben az esetben a tárcsát a legmagasabb hőmérsékleti értékre kell állítani az automatikus jégmentesítés elindításához, ezzel pedig csökkentett energiafogyasztást lehet elérni.

ELSŐ HASZNÁLAT

A KÉSZÜLÉK BELSEJÉNEK TISZTÍTÁSA

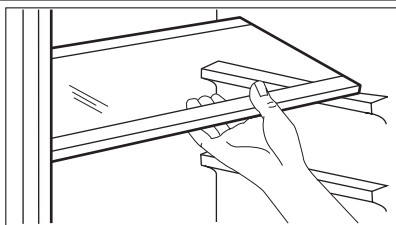
A készülék legelső használata előtt mossa ki a készülék belsejét semleges szappanos langyos vízzel, hogy eltávolítsa a tökéletesen új termékek tipikus szagát, majd alaposan szárítsa ki.



Ne használjon mosószereket vagy súrolóporokat, mert ezek megsérthetik a felületét.

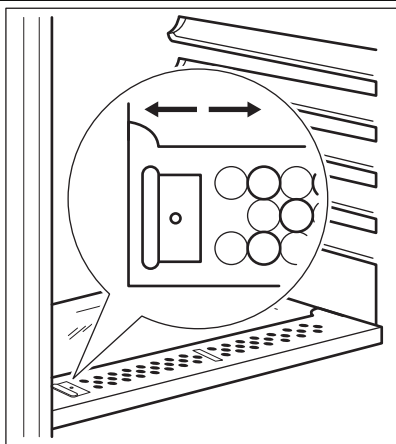
NAPI HASZNÁLAT

MOZGATHATÓ POLCOK



A hűtőszekrény falai több sor polctartóval vannak ellátva, hogy a polcokat tetszés szerinti helyre lehessen tenni.

PÁRATARTALOM-SZABÁLYOZÁS

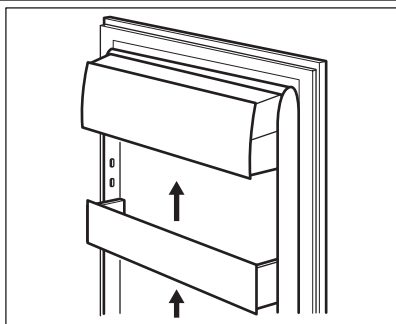


Az üvegpolc fiók tartalmaz egy eszközt egy rés-sel (amely egy csúszkával szabályozható), ami lehetővé teszi a zöldségfiók(ok) hőmérsékletének szabályozását.

Amikor a szellőzőnyílások zárva vannak: a gyümölcs- és zöldségrekeszekben lévő élelmiszerek természetes nedvességtartalma hosszabb ideig megőrizhető.

Amikor a szellőzőnyílások nyitva vannak: a jobb levegőkeringés a levegő alacsonyabb nedvességtartalmát eredményezi a gyümölcs- és zöldségrekeszekben.

AZ AJTÓ POLCAINAK ELHELYEZÉSE



Ha eltérő méretű élelmiszer-csomagok számára szeretne helyet biztosítani, az ajtópolcokat különböző magasságokba állíthatja.

A polcok áthelyezésénél a következők szerint járjon el:

fokozatosan húzza a polcot a nyilakkal jelölt irányba, amíg ki nem szabadul, majd szükség szerint tegye új helyre.

HASZNOS JAVASLATOK ÉS TANÁCSOK

NORMÁL MŰKÖDÉSSSEL JÁRÓ HANGOK

- Esetleg egy halk csobogó vagy bugyborékoló hangot is lehet hallani, amikor a hűtőközeget a rendszer a hátsó tekercseken vagy vezetékén. Ez normális jelenség.
- Amikor a kompresszor be van kapcsolva, a hűtőszekrényben körbe halad a szivattyúzott anyag; ekkor zümmögő és pulzáló zaj hallatszik a kompresszor felől. Ez normális jelenség.
- A hőtágulás hirtelen recsegő zajt okozhat. Ez egy természetes, veszélytelen fizikai jelenség. Ez normális jelenség.
- A kompresszor ki- vagy bekapcsolásakor hallani lehet a hőmérséklet-szabályozó halk kattánását. Ez normális jelenség.

Hús (minden fajtája): csomagolja nejlonzacskóba és helyezze a zöldséges fiók feletti üveglapra. Biztonsági okokból ne tárolja egy vagy két napnál hosszabb ideig ily módon a húst. Készételek, hidegtálak stb.: ezeket le kell takarni, majd bármelyik polcon elhelyezhetők. Gyümölcsök és zöldségek: alaposan meg kell őket tisztítani és számukra külön biztosított fiók(ok)ban elhelyezni. Vaj és sajt: speciális légmentes tartóedényekbe kell helyezni, vagy alufóliába vagy nejlonzacskókba csomagolni őket, és a lehető legtöbb levegőt kiszorítani körülöttük. Tejesüvegek: legyen kupakjuk, és tárolja őket az ajtó palacktartó rekeszében. Ha a banán, krumpli, hagyma vagy fokhagyma nincs becsomagolva, tilos őket a hűtőszekrényben tartani.

ENERGIATAKARÉKOSSÁGI ÖTLETEK

- Ne nyitogassa gyakran az ajtót, illetve ne hagyja a feltétlenül szükségesnél tovább nyitva.
- Ha a környezeti hőmérséklet magas, a hőmérséklet-szabályozó magas beállításon van, és a készülék teljesen meg van töltve, be, előfordulhat, hogy a kompresszor folyamatosan üzemel, ami miatt jég vagy dér képződik a párolगतón. Ha ez bekövetkezik, forgassa a hőmérséklet-szabályozót alacsonyabb beállításokra, hogy lehetővé tegye az automatikus leolvasztást, és így takarékoskodjon az áramfogyasztással.

ÖTLETEK FRISS ÉLELMISZEREK HŰTÉSÉHEZ

A legjobb teljesítmény elérése érdekében:

- ne tároljon meleg ételt vagy párolgó folyadékot a hűtőszekrényben
- takarja le vagy csomagolja be az élelmiszereket, különösen ha valamelyiknek erős az aromája
- úgy helyezze be az ételeket, hogy a levegő szabadon körbe tudja járni őket.

ÖTLETEK A HŰTŐSZEKRENY HASZNÁLATÁHOZ

Hasznos tanácsok:

ÁPOLÁS ÉS TISZTÍTÁS



FIGYELEM

Bármilyen karbantartási művelet előtt áramtalanítsa a készüléket a hálózati csatlakozódugó kihúzásával.



Ennél a készüléknél szénhidrogén van a hűtőegységben; ezért csak megbízott szerelő végezhet rajta karbantartást, és töltheti fel újra.

IDŐSZAKOS TISZTÍTÁS

A készüléket rendszeresen tisztítani kell:

- a készülék belsejét és a tartozékokat langyos vízzel és egy kevés semleges mosogatószerrel tisztítsa meg.
- rendszeresen ellenőrizze az ajtótmítéseket, és törölje tisztára, hogy biztosítsa azok tisztaságát és szennyeződésmertességét.
- gondosan öblítse le és szárítsa meg.



Ne húzza meg, ne mozgassa és ne sértesse meg a készülékházban lévő csöveket és/vagy kábeleket.

Soha ne használjon mosószerket, súrolóporokat, erőteljesen illatosított tisztítószereket vagy viaszos polírozószereket a beltér tisztításához, mivel ezek károsítják a felületet, és erőteljes illatot hagynak maguk után.

Tisztítsa meg a kondenzátort (fekete rács), majd a készülék hátulján lévő kompresszort egy kefével. Ezzel a művelettel javíthatja a készülék teljesítményét, és csökkentheti az áramfogyasztást.

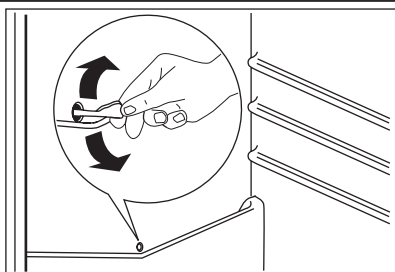


Ügyeljen arra, hogy ne sérüljön meg a hűtőrendszer.

Számos konyhai felület tisztító olyan vegyszereket tartalmaz, amelyek megtámadhatják/károsíthatják a készülékben használt műanyagokat. Ebből az okból javasoljuk, hogy a készülék külső felületét kizárólag meleg vízzel tisztítsa, amelyhez egy kevés mosogatószert adott.

A tisztítás után csatlakoztassa a készüléket a táphálózathoz.

A HŰTŐSZEKRENY LEOLVASZTÁSA



Rendeltetésszerű használat során a dér minden alkalommal automatikusan leolvad a hűtőrekesz párologtatójáról, amint a kompresszor leáll. A jégmentesítéssel keletkezett víz a hűtőtér hátsó falán lévő, vályúszerű csatornán keresztül a készülék hátulján, a kompresszor felett elhelyezett különleges tartályba jut, ahonnan elpárolog. Fontos, hogy a hűtőszekrény-csatorna közepén látható lefolyónyílást, amely a jégmentesítésből származó vizet befogadja, rendszeresen megtisztítsa, nehogy a víz túlfolyjon és rácsöpögjön a készülékben lévő élelmiszerekre. Használja a mellékelt speciális tisztítót, amelyet gyárilag elhelyeztünk a lefolyócső belsejében.

A KÉSZÜLÉK ÜZEMEN KÍVÜL HELYEZÉSE

Amikor a készüléket hosszabb időn keresztül nem használják, tegye meg az alábbi óvintézkedéseket:

1. válassza le a készüléket a táphálózatról
2. vegye ki az összes élelmiszert
3. olvassa le és tisztítsa meg a készüléket és az összes tartozékot.
4. hagyja résnyire nyitva az ajtó/ajtókat, hogy ne képződjenek kellemetlen szagok.



Ha a fagyasztót bekapcsolva hagyja, kérjen meg valakit, hogy alkalmanként ellenőrizze, nehogy egy áramkimaradás esetén a benne lévő élelmiszer tönkremenjen.

MIT TEGYEK, HA...

**VIGYÁZAT**

A hibaelhárítás megkezdése előtt húzza ki a hálózati dugaszt a fali aljzatból. Csak szakképzett villanszerelő vagy kompetens személy végezhet el bármilyen olyan hibaelhárítást, amely nem szerepel a jelen kézikönyvben.

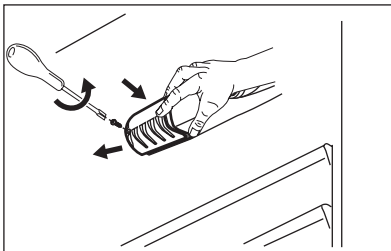


Normál használat közben a bizonyos hangok hallhatók (kompresszor, hűtőfolyadék áramlása).

Probléma	Lehetséges ok	Megoldás
A készülék zajos	A készülék alátámasztása nem megfelelő	Ellenőrizze, hogy a készülék stabilan áll-e (mind a négy láb-nak a padlón kell állnia)
A készülék nem működik. A lámpa nem működik.	A készülék ki van kapcsolva.	Kapcsolja be a készüléket.
	A hálózati csatlakozódugó nincs megfelelően csatlakoztatva a hálózati csatlakozóaljzatba.	Csatlakoztassa megfelelően a hálózati csatlakozódugót a hálózati csatlakozóaljzatba.
	A készülék nem kap feszültséget. Nincs feszültség a hálózati csatlakozóaljzatban.	Csatlakoztasson egy másik elektromos készüléket a hálózati csatlakozóaljzatba. Forduljon szakképzett villanszerelőhöz.
A lámpa nem működik.	A lámpa készenléti üzemmódban van.	Csukja be, majd nyissa ki az ajtót.
	A lámpa hibás.	Olvassa el "Az izzó cseréje" részt.
A kompresszor folyamatosan működik.	A hőmérséklet nincs helyesen beállítva.	Állítson be magasabb hőmérsékletet.
	Az ajtó nincs jól becsukva.	Olvassa el "Az ajtó bezárása" részt.
	Túl gyakori az ajtó nyitogatása.	Ne hagyja nyitva az ajtót a szükségesnél hosszabb ideig.
	A termék hőmérséklete túl magas.	Tárolás előtt várjon, amíg a termék szobahőmérsékletre lehül.
	A szobahőmérséklet túl magas.	Csökkentse a szoba hőmérsékletét.
Víz folyik le a hűtőszekrény hátoldalán.	Az automatikus leolvasztás során a dér megolvad a hátlapon.	Ez normális jelenség.
Víz folyik be a hűtőszekrénybe.	A vízkifolyó eltömődött.	Tisztítsa meg a kifolyónyílást.
	Az élelmiszerek megakadályozzák, hogy a víz a vízgyűjtőbe folyjon.	Ügyeljen rá, hogy a termékek ne érjenek a hátsó falhoz.

Probléma	Lehetséges ok	Megoldás
Víz folyik a padlóra.	A leolvasztási vízkifolyó nem a kompresszor fölötti párologtató tálcába folyik.	Illessze a leolvasztási vízkifolyót a párologtató tálcához.
A készülékben a hőmérséklet túl alacsony.	A hőmérséklet-szabályozó nincs helyesen beállítva.	Állítson be magasabb hőmérsékletet.
A készülékben a hőmérséklet túl magas.	A hőmérséklet-szabályozó nincs helyesen beállítva.	Állítson be alacsonyabb hőmérsékletet.
	Az ajtó nincs jól becsukva.	Olvassa el "Az ajtó bezárása" részt.
	A termék hőmérséklete túl magas.	Tárolás előtt várjon, amíg a termék szobahőmérsékletre lehűl.
	Egyszerre túl sok terméket helyezett be.	Tároljon kevesebb terméket egyszerre.
A hűtőszekrényben a hőmérséklet túl magas.	Nincs hideglevegő-keringetés a készülékben.	Gondoskodjon arról, hogy legyen hideglevegő-keringetés a készülékben.

IZZÓCSERE



1. Húzza ki a hálózati csatlakozódugót a konnektorból.
2. Távolítsa el a lámpaburkolat csavarját.
3. Távolítsa el a lámpaburkolatot (lásd az ábrát).
4. Olyan csereizzót használjon, melynek teljesítményjellemzői azonosak az eredetivel, és kifejezetten háztartási eszközökhöz gyártották. (A maximális teljesítmény a lámpabúrán látható.)
5. Helyezze vissza a lámpaburkolatot.
6. Csavarja be a lámpaburkolat csavarját.
7. Csatlakoztassa a dugaszt a hálózati aljzatba.
8. Nyissa ki az ajtót. Győződjön meg arról, hogy a világítás bekapcsol-e.

AZ AJTÓ ZÁRÓDÁSA

1. Tisztítsa meg az ajtótömítéseket.
2. Szükség esetén állítsa be az ajtót. Olvassa el az „Üzembe helyezés” c. szakaszt.
3. Szükség esetén cserélje ki a hibás ajtótömítéseket. Forduljon a márkaszervizhez.

ÜZEMBE HELYEZÉS



VIGYÁZAT

A készülék üzembe helyezése előtt figyelmesen olvassa el a "Biztonsági információk" c. szakaszt saját biztonsága és a készülék helyes üzemeltetése érdekében.

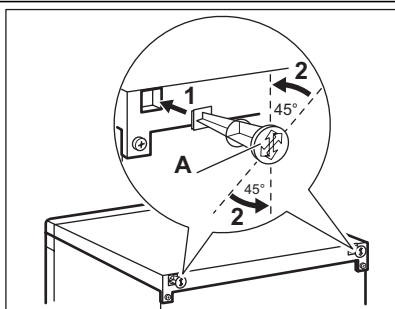
ELHELYEZÉS

Ez a készülék száraz, jól szellőző helyiségekben (pl. pincében vagy garázsban) használható. Az optimális teljesítmény érdekében olyan helyen használja a készüléket, amelynek környezeti hő-

mérséklete megfelel annak a klímabesorolásnak, amely a készülék adattábláján fel van tüntetve:

Klímabesorolás	Környezeti hőmérséklet
SN	+10°C és +32°C között
N	+16°C és +32°C között
ST	+16°C és +38°C között
T	+16°C és +43°C között

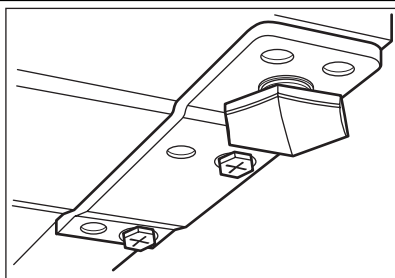
HÁTSÓ TÁVTARTÓK



A dokumentációt tartalmazó zacskóban található két távtartó, amelyeket az ábrán látható módon kell felszerelni.

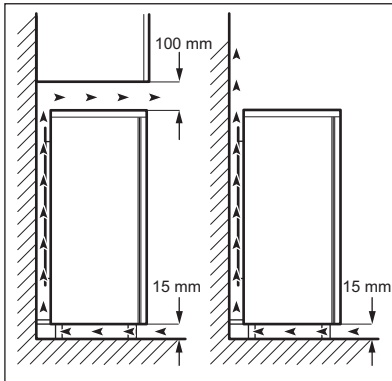
1. Illessze a távtartókat a furatokba. Győződjön meg arról, hogy a nyíl (A) a képen látható módon van pozícionálva
2. Forgassa el az óramutató járásával ellentétes irányba a távtartókat 45°-kal, amíg a helyükre nem zárnak.

VÍZSZINTBE ÁLLÍTÁS



Amikor elhelyezi a készüléket, ügyeljen arra, hogy vízszintben álljon. Ez az elülső oldalon alul található két szabályozható láb segítségével érhető el.

ELHELYEZÉS

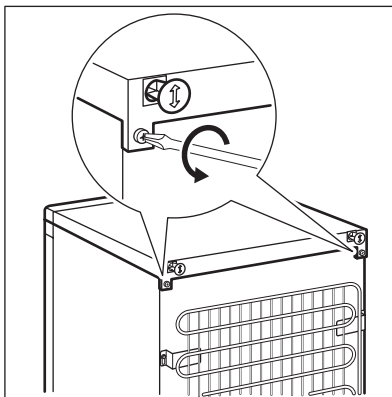


A készüléket minden hőforrástól, például radiátoroktól, kazánoktól, közvetlen napsütéstől stb. távol kell üzembe helyezni. Gondoskodjon arról, hogy a levegő szabadon áramolhasson a készülék hátlapja körül. Ha a készüléket egy falra függesztett egység alá helyezi, a legjobb teljesítmény érdekében a készülék felső lapja és a fali egység között legalább 100 mm távolságot kell hagyni. Azonban az ideális, ha a készüléket nem egy falra függesztett egység alatt helyezi el. A pontos vízszintezés a készülék alján található egy vagy több állítható láb révén biztosítható. Ha a készüléket sarokban helyezi el, és a zsanérokkal ellátott oldala néz a fal felé, a fal és a készülék közötti távolságnak minimum 10 mm-nek kell lennie annak érdekében, hogy az ajtót annyira ki lehessen nyitni, hogy a polcokat ki lehessen venni.

**VIGYÁZAT**

Gondoskodni kell arról, hogy a készüléket probléma esetén haladéktalanul le lehet választani a hálózati áramkörrel, ezért a dugasztnak az üzembe helyezés után könnyen elérhető helyen kell lennie.

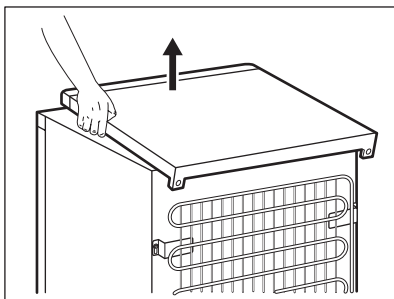
AZ AJTÓ NYITÁSI IRÁNYÁNAK MEGFORDÍTÁSA



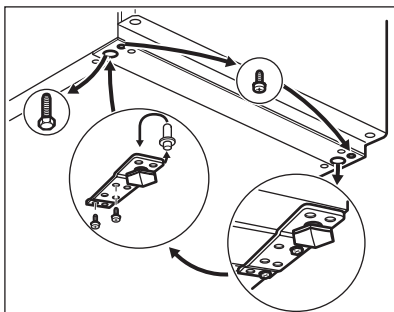
Azt javasoljuk, hogy a következő műveleteket egy másik személy segítségével végezze, aki a készülék ajtóit a műveletek során megtartja.

Az ajtó nyitási irányának megváltoztatásához végezze el az alábbi lépéseket:

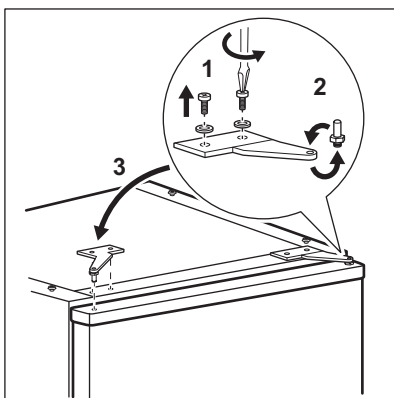
- Húzza ki a hálózati kábel dugaszát a csatlakozójából.
- Csavarozza ki mindkét csavart a hátsó oldalon.



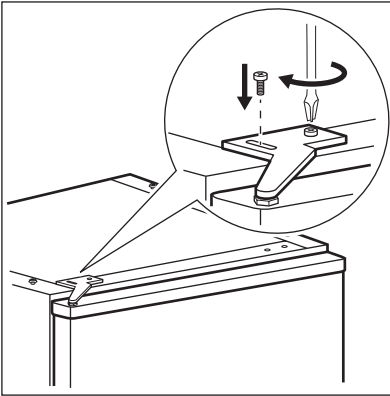
- Nyomja hátra a tetőt, és emelje fel.



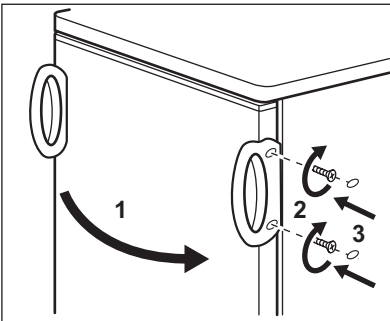
- Csavarozza ki a készülék bal lábát.
- Csavarozza ki az alsó ajtózsanér csavarjait. Szerelje le a zsanért. Tegye át a csapot a nyíl irányába.
- Csavarozza ki a csavart, és tegye át az ellenkező oldalra.
- Szerelje fel a zsanért az ellenkező oldalon.
- Szorítsa meg a készülék jobb lábát.



- Csavarozza ki a felső ajtózsanér csavarjait.
- Szerelje le a zsanért. Tegye át a csapot a nyíl irányába. Szerelje fel a zsanért az ellenkező oldalon.



- Húzza meg a zsanért.
- Tegye vissza a tetőt a helyére.
- Tolja előre a tetőt.
- Csavarozza be mindkét csavart a hátsó oldalon.



- Csavarozza ki a fogantyút (ha van), és helyezze át az ellenkező oldalra
- Állítsa vissza a készüléket az eredeti helyzetébe, állítsa vízszintbe, és várjon legalább négy órát, mielőtt csatlakoztatná a hálózati vezetékkel a hálózati aljzathoz.

Hajtsen végre egy végső ellenőrzést, hogy megbizonyosodjon a következőkről:

- Minden csavar meg van-e húzva.
 - Az ajtó megfelelően nyílik és csukódik-e.
- Ha a környezeti hőmérséklet alacsony (pl. télen), előfordulhat, hogy az ajtótömítés nem tapad hozzá tökéletesen a szekrénytesthez. Ebben az esetben várja meg, amíg a tömítés magától hozzáidomul a szekrénytesthez.

Ha nem szeretné saját maga végrehajtani a fenti műveleteket, forduljon a legközelebbi márkaszervizhez. A márkaszerviz szakembere költségérté- ellenében elvégzi az ajtók nyitásirányának megfordítását.

ELEKTROMOS CSATLAKOZTATÁS

Az elektromos csatlakoztatás előtt győződjön meg arról, hogy az adattáblán feltüntetett feszültség és frekvencia megegyezik-e a háztartási hálózati áram értékeivel.

A készüléket kötelező földelni. A elektromos hálózatba illő vezeték dugója ilyen érintkezéssel van ellátva. Ha a háztartási hálózati csatlakozóaljzat nincs leföldelve, csatlakoztassa a készüléket az érvényben lévő jogszabályok szerint kü-

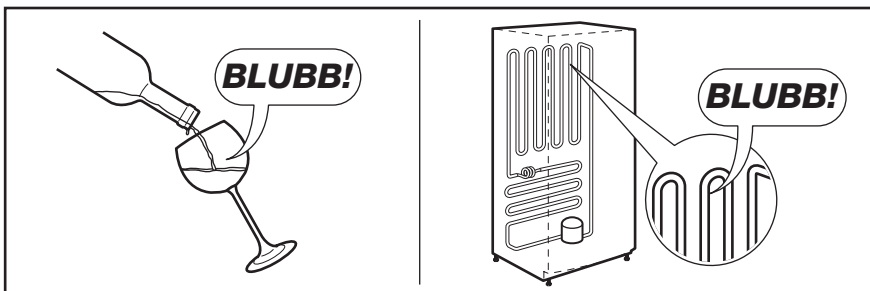
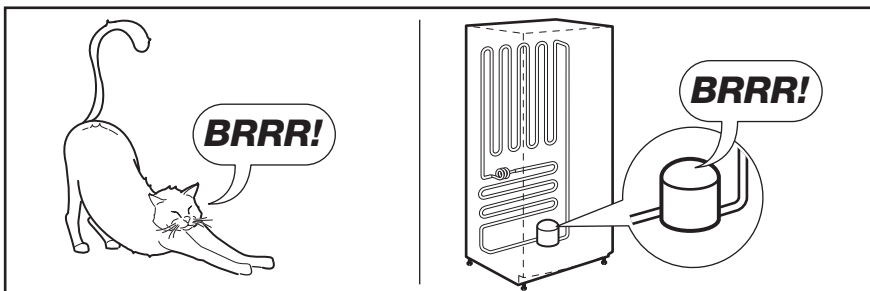
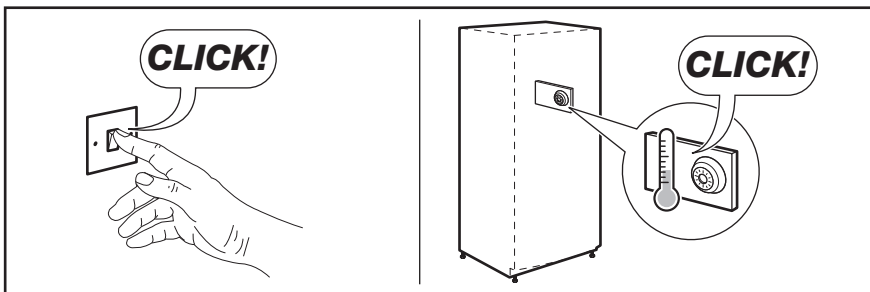
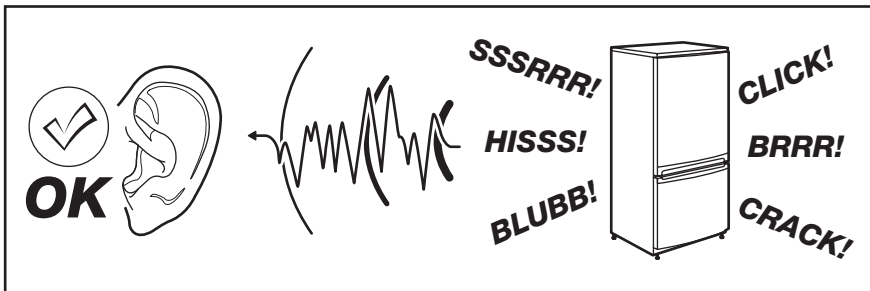
lön földpólushoz, miután konzultált egy képzett villanyszerelővel.

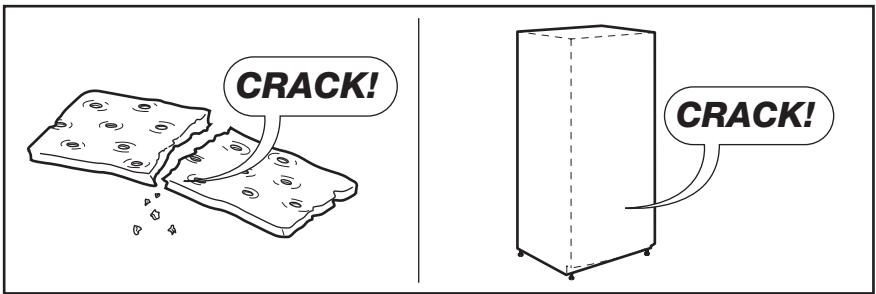
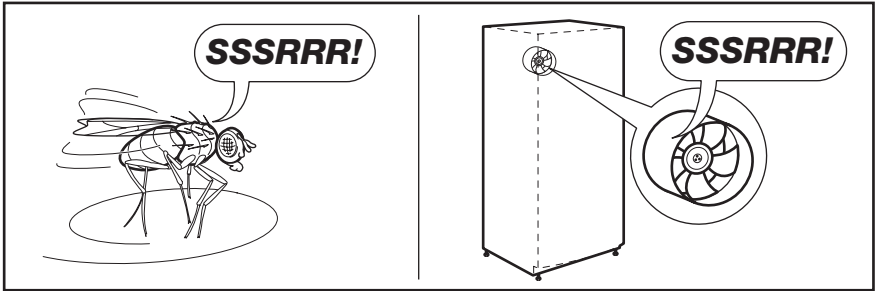
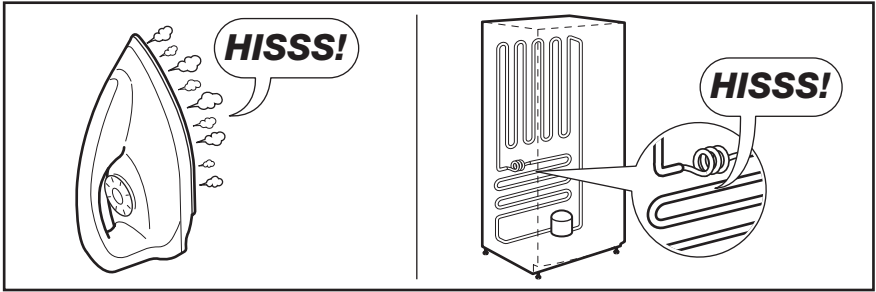
A gyártó minden felelősséget elhárít magától, ha a fenti biztonsági óvintézkedéseket nem tartják be.

Ez a készülék megfelel az EKG irányelveknek.

ZAJOK

Normál működés közben bizonyos hangok hallhatók (kompresszor, hűtőfolyadék áramlása).





MŰSZAKI ADATOK



Az 1/1998. (I. 12.) IKIM sz. miniszteri rendeletnek megfelelően

Gyártó védjegye	Electrolux	
A készülék kategóriája	Hűtőszekrény	
Magasság	mm	1250
Szélesség	mm	550
Mélység	mm	612
Hűtőtér nettó térfogata	Liter	240
Energiaosztály (A++ és G között, ahol az A++ a leghatékonyabb, a G a legkevésbé hatékony)	A+	

Villamosenergia -fogyasztás (24 órás szabványos vizsgálati eredmények alapján. A mindenkori energiafogyasztás a készülék használatától és elhelyezéstől függ.)	kWh/év	137
Klímaosztály		SN-N-ST-T
Feszültség	Volt	230
Zajtjeljesítmény	dB/A	38
Beépíthető		Nem

A műszaki adatok megtalálhatók a készülék belsőjében bal oldalon lévő adattáblán és az energiatakarékossági címkén

KÖRNYEZETVÉDELMI TUDNIVALÓK

A következő jelzéssel ellátott anyagokat hasznosítsa újra: . Újrahasznosításhoz tegye a megfelelő konténerekbe a csomagolást. Járuljon hozzá környezetünk és egészségünk védelméhez, és hasznosítsa újra az elektromos és elektronikus hulladékot. A  tiltó

szimbólummal ellátott készüléket ne dobja a háztartási hulladék közé. Juttassa el a készüléket a helyi újrahasznosító telepre, vagy lépjen kapcsolatba a hulladékkezelésért felelős hivatallal.

