



Thinking of you
Electrolux



EGT6342

.....
HU GÁZFŐZŐLAP

.....
HASZNÁLATI ÚTMUTATÓ



TARTALOMJEGYZÉK

1. BIZTONSÁGI INFORMÁCIÓK	3
2. TERMÉKLEÍRÁS	5
3. NAPI HASZNÁLAT	6
4. HASZNOS JAVASLATOK ÉS TANÁCSOK	7
5. ÁPOLÁS ÉS TISZTÍTÁS	8
6. HIBAEHÁRÍTÁS	9
7. MŰSZAKI INFORMÁCIÓK	10
8. ÜZEMBE HELYEZÉS	11
9. KÖRNYEZETVÉDELMI TUDNIVALÓK	14

GONDOLUNK ÖNRE

Köszönjük, hogy Electrolux terméket vásárolt. Ön olyan készülék tulajdonosa lett, mely mögött több évtizedes szakmai tapasztalat és innováció áll. Rendkívüli tudását és stílusos megjelenését az Ön igényei ihlették. Valahányszor csak használja, biztos lehet abban, hogy a benne foglalt tudás a siker garanciája.

Köszöntjük az Electrolux világában.

Látogassa meg a weboldalunkat:



Kezelési tanácsok, kiadványok, hibaelhárító, szerviz információk:
www.electrolux.com



További előnyökért regisztrálja készülékét:
www.electrolux.com/productregistration



Kiegészítők, segédanyagok és eredeti alkatrészek vásárlása a készülékhez:
www.electrolux.com/shop

VÁSÁRLÓI TÁMOGATÁS ÉS SZERVIZ

Kizárólag eredeti alkatrészek használatát javasoljuk.

Ha készülékével a szervizhez fordul, legyenek kéznél az alábbi adatok.

Ezek az információk az adattáblán olvashatók. Típus, Termékszám, Sorozatszám.



Figyelmeztetés - Biztonsági információk



Általános információk és tanácsok



Környezetvédelmi információk

A változtatások jogát fenntartjuk.

1. BIZTONSÁGI INFORMÁCIÓK

Ezt a készüléket a következő piacokra terveztük: **[HU]**



VIGYÁZAT

Ezek az utasítások csak azokra az országokra vonatkoznak, amelyeknek szimbólumai a kezelési útmutató fedőlapján megjelennek.



Saját biztonsága és a készülék helyes üzemeltetése érdekében az üzembe helyezés és a használat előtt figyelmesen olvassa el ezt a kézikönyvet. Az utasítást mindig tartsa a készülékkel együtt, még ha áthelyezi vagy eladja is azt. A felhasználóknak teljesen tisztában kell lenniük a készülék működésével és biztonsági jellemzőivel.

- Használat közben az égők és a hozzáférhető részek nagyon felforrósodhatnak. Soha ne tegyen a főzőfelületre evőeszközöket vagy fedőket. Az edények felborulhatnak, és az étel kifolyhat. Égési sérülés veszélye áll fenn.
- A túlhevített zsírok és olajok gyorsan lángra lobbanhatnak. Tűzveszély áll fenn.
- Működés közben tilos a készüléket felügyelet nélkül hagyni.
- Működés közben mindig tartsa figyelemmel a készüléket.
- Vigyázzon, hogy ne folyjon semmilyen folyadék a főzőlap tetején található résekbe.
- Ne használja a főzőlapot edények nélkül.
- A készüléket háztartási célú használatra tervezték. Ne használja a készüléket kereskedelmi és ipari célra.

1.1 Általános biztonsági tudnivalók



VIGYÁZAT

A készüléket csökkent fizikai, értelmi vagy mentális képességű, illetve megfelelő tapasztalatok és ismeretek híján lévő személyek (beleértve a gyermekeket is) nem használhatják. A biztonságukért felelős személynek felügyeletet és a készülék használatára vonatkozó útmutatást kell biztosítania számukra.



FIGYELEM

A készülék kizárólag ételkészítési célokat szolgál. Tilos bármilyen más célra, például helyiség fűtésére használni.

- Csak az égők méretének megfelelő átmérőjű főzőedényeket használjon. Ha nem így tesz, az üveglap (ha van) túlmelegedhet és eltörhet.
- Ne használjon olyan edényt, amelynek átmérője kisebb az égőénél. A lángok felforrósítják az edény fülét vagy fogantyúját. Nézze át a „Hasznos javaslatok és tanácsok” című fejezet táblázatát.
- A főzőedényeket nem szabad a szabályozási zónára tenni.
- Ügyeljen arra, hogy a főzőedény ne nyúljon túl a főzőfelület szélein, és hogy középre legyen igazítva a rózsák felett annak érdekében, hogy elkerülje a biztonsági kockázatokat.
- Ne használjon instabil vagy sérült aljú főzőedényt. Az ilyen edénynél fennáll az elbillenés és a baleset veszélye.
- Ne tegyen a készülékre vagy annak közelébe gyúlékony vagy gyúlékony anyagot tartalmazó termékeket, olvadékony eszközöket (pl. műanyag vagy alumínium) és/vagy textíliát. Robbanás vagy tűz keletkezhet.
- Csak a készülékhez mellékelte tartozékokat használja.
- Legyen óvatos, amikor a készülék hálózati vezetékét a közeli konnektorokba dugja. Ne hagyja, hogy az elektromos vezetékek hozzáérjenek a készülékhez vagy a forró főző-

1.2 Gyermekek biztonsága

- Csak felnőttek használhatják a készüléket. Gondoskodni kell a gyermekek felügyeletéről annak biztosítása érdekében, hogy ne játszanak a készülékkel.
- Minden csomagolóanyagot tartson távol a gyermekektől. Fulladás vagy fizikai sérülés veszélye áll fenn.
- Tartsa távol a készüléktől a gyermekeket a készülék működése közben és utána, amíg a készülék ki nem hűl.

1.3 Használat

- Az első használat előtt vegye le a készülékről az összes csomagolóanyagot, matricát, valamint a főzőlap rozsdamentes lapját védő réteget is (ha van). Ne távolítsa el az adattáblát. Ez érvénytelenítheti a jótállást.
- Minden használat után kapcsolja ki a főzőzónákat.

dényekhez. Ne hagyja, hogy az elektromos vezetékek összegabalyodjanak.

- Ha repedés van a felületen, húzza ki a készülék hálózati kábelét a csatlakozóaljzatból, ne hogy áramütés érje.

1.4 Üzembe helyezés

- **Kötelező elolvasni az alábbiakat! A gyártó nem vállal felelősséget a személyek és háziállatok azon sérüléseiről, illetve a vagyontárgyakat ért azon károkról, melyeket az alábbi követelmények betartásának elmulasztása idézett elő.**
- **A fizikai sérülések vagy károk megelőzése érdekében a beszerelést és az elektromos és gázhálózatra történő bekötést, valamint az üzembe helyezést és karbantartást kizárólag szakember végezheti az érvényes jogszabályok és rendelkezések betartásával.**
- Győződjön meg arról, hogy a készülék nem sérült meg szállítás közben. Ne csatlakoztatson sérült készüléket. Szükség esetén forduljon a szállítóhoz.
- Csak azután használja a beépített készülékeket, hogy a készüléket beszerelte a szabványoknak megfelelő beépített szekrényekbe és munkafelületekbe.
- Ne szerelje a főzőlapot háztartási készülékek fölé, ha ezt az üzembe helyezési utasítások nem teszik lehetővé.
- A készüléket mindig egyenes felületű munkafelületre szerelje.
- Ne változtassa meg a műszaki adatokat, és ne alakítsa át a készüléket. Ez személyi sérülésekkel járhat, és kárt tehet a készülékben.
- Teljes mértékben tartsa be annak az országnak a törvényeit, rendeleteit, irányelveit és szabványait, amelyekben a készüléket használja (biztonsági szabályok, újrahajsznítási szabályok, elektromos biztonsági előírások stb.).
- Tartsa meg a minimális távolságot a többi készülékhez és berendezéshez képest.
- Alkalmazzon érintésvédelmi rendszert, például a közvetlenül a készülék alatt található fiókokat lássa el védőpanellel.
- Megfelelő tömítőanyaggal védje a munkalap éleit a nedvesség ellen.
- Ragassza a készüléket a munkapulthoz megfelelő ragasztóval úgy, hogy ne maradjon üres hely közöttük.
- Védje a készülék alját a gőztől és nedvességtől például közeli mosogatógép vagy sütő esetén!
- Ne telepítse a készüléket ajtó mellé vagy ablak alá! Ellenkező esetben az ajtók vagy ablakok kinyitásakor leverheti a forró edényeket a főzőlapról.
- Beszerelés előtt győződjön meg arról, hogy a helyi szolgáltatósi feltételek (gáztípus és gáznyomás) és a készülék beállítása összhangban vannak egymással. A készülék beállítási feltételei a gázellátási cső mellett elhelyezett adattáblán találhatóak.
- A készülék nem csatlakozik égéstermék-elvezető készülékhez. A készüléket a hatályos beszerelési előírásoknak megfelelően kell beszerelni és csatlakoztatni. Különös figyelmet kell fordítani a szellőzésre vonatkozó követelményekre.
- **Abban a helyiségben, ahol gáztűzhelyet használnak, hő és nedvesség keletkezhet. Biztosítsa a konyha megfelelő szellőzését: tartsa nyitva a természetes szellőzőnyílásokat, vagy szereltesse fel egy mechanikus szellőztető készüléket (mechanikus páraelszívót).**
- **Ha hosszú időn át fokozott mértékben használja a készüléket, további szellőztetés lehet szükséges (például ablak kinyitása vagy, ha van, a mechanikus szellőztetés növelése).**
- Gondosan tartsa be az elektromos csatlakoztatással kapcsolatos utasításokat. Áramütés veszélye áll fel!
- **A tisztítási és karbantartási munkák előtt a készüléket le kell választani az elektromos hálózatról.**
- A hálózati csatlakozóban áram van.
- Feszültségmentesítse a hálózati csatlakozót!
- Helyesen végezze el az üzembe helyezést és áramütés elleni védelem biztosításához.
- A hálózati vezeték dugója és a konnektor közötti gyenge vagy rossz érintkezés miatt a csatlakozás túlságosan felforrósodhat.
- A rögzített csatlakozásokat egy képzett villanyszerelőnek kell szakszerűen beszerelnie.
- Használjon feszültségmentesítő bilincset a vezetékhez!
- Kizárólag a célnak megfelelő tápkábeleket használjon, és cserélje ki a sérült kábeleket megfelelő kábelekre. Forduljon a helyi szervizközponthoz.
- A készüléket olyan elektromos hálózathoz kell csatlakoztatni, amely lehetővé teszi, hogy a készüléket minden póluson le lehessen vá-

lasztani a hálózatról úgy, hogy a nyitott érintkezők távolsága minimum 3 mm legyen.

- Amennyiben a rögzítőkonzol a csatlakozóblokkhoz közel helyezkedik el, biztosítsa, hogy a csatlakozókábel soha ne érhesen a konzol széléhez.
- Megfelelő szakaszolóeszközt kell alkalmazni: hálózatvédő megszakítók, biztosítékok (a tokból eltávolítható, csavaros típusú biztosítékok), érintésvédelmi relék és kapcsolók.

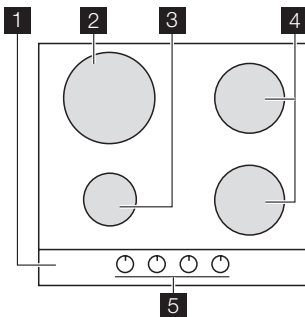
- Húzza ki a hálózati dugaszt a hálózati aljzatból.
- Vágja el a hálózati tápkábelt, ahol a készülékhez csatlakozik.
- Amennyiben fel vannak szerelve külső gáztömlők, lapítsa ki ezeket.
- A készülék megfelelő leselejtezéséért vegye fel a kapcsolatot a helyi szervekkel.

1.5 A készülék leselejtezése

- A fizikai sérülések vagy károk megelőzése érdekében:



2. TERMÉKLEÍRÁS


2.1 Főzőfelület elrendezése



- 1** Tűzhelylap
- 2** Erős égő
- 3** Kisegítő égő
- 4** Normál égő
- 5** Szabályozógombok

2.2 Szabályozógombok

Szimbólum	Leírás
	nincs gázellátás / kikapcsolt helyzet
	begyújtási pozíció / maximális gázmenyiség

Szimbólum	Leírás
	minimális gázmenyiség

3. NAPI HASZNÁLAT

3.1 A gázégő begyújtása



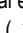

VIGYÁZAT

Amikor a konyhában nyílt lángot használ, legyen nagyon óvatos. Nyílt láng helytelen használata esetén a gyártó minden felelősséget elhárít.



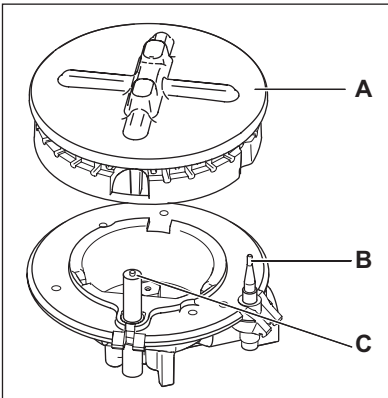
Az égőt mindig az edény ráhelyezése előtt gyújtsa meg.

Az égő meggyújtásához:

1. Fordítsa el a szabályozógombot az óramutató járásával ellentétes irányban a maximális fokozatra ( ), majd nyomja le.
2. Tartsa lenyomva a szabályozógombot körülbelül 5 másodpercig, amíg a hőlempár felmelegszik. Ha nem tartja lenyomva a gombot, a gázellátás megszakad.
3. Az égő begyújtása után állítsa be a lángot.



Ha az égő néhány kísérlet után nem gyullad meg, ellenőrizze, hogy az égő koronája és fedele megfelelő helyzetben van-e.



- A) Égőfedél és korona
B) Hőérzékelő
C) Gyújtógyertya



VIGYÁZAT

Ne tartsa a szabályozógombot 15 másodpercnél tovább benyomva. Ha az égő 15 másodperc elteltével sem gyullad be, engedje fel a szabályozógombot, forgassa kikapcsolt helyzetbe, és legalább 1 perc várakozás után próbálja meg újra begyújtani az égőt.



Elektromos áram hiányában az égő begyújtható az elektromos gyújtó berendezés nélkül is, ebben az esetben vegye a lángot az égő közelébe, nyomja be a megfelelő gombot, és forgassa az óramutató járásával ellentétes irányba a maximális gázellátás állásba.



Ha az égő véletlenül leáll, fordítsa a szabályozógombot kikapcsolt helyzetbe, és legalább 1 perc várakozás után próbálja meg újra begyújtani az égőt.



A szikragyújtó automatikusan elindulhat, amikor az elektromos hálózat főkapcsolóját felkapcsolja, illetve a készülék beszerelése vagy egy áramkimaradás után. Ez normális jelenség.

3.2 Az égő kikapcsolása

A gázellátás megszakításához a gombot forgassa a következő jelre: ● .



VIGYÁZAT

Mielőtt az edényt az égőről levinné, a lángot mindig vegye lejjebb, vagy kapcsolja le.

4. HASZNOS JAVASLATOK ÉS TANÁCSOK

4.1 Energiatakarékosság

- Lehetőség szerint mindig tegyen fedőt az edényekre.
- Amikor a folyadék forni kezd, csökkentse a lángot, hogy a folyadék enyhén gyöngyözzön.



VIGYÁZAT

Használjon az égő méretének megfelelő átmérővel rendelkező edényt vagy serpenyőt.

A főzőlapon ne használjon olyan főzőedényeket, amelyek túlnyúlnak a szélein.

Láng	A főzőedény átmérője
Erős	180 - 260 mm
Elülső normál	120 - 220 mm
Hátsó normál	120 - 240 mm
Kisegítő	80 - 180 mm



VIGYÁZAT

Soha ne használjon öntöttvas edényeket, cserépedényeket, grilllező vagy pirító tálcákat a gázégőkön.



VIGYÁZAT

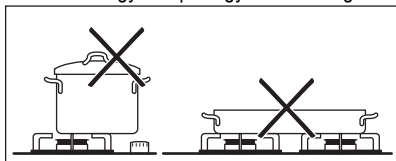
Ne tegye az alumínium fóliát a főzőlap tetejére a felület tisztán tartásához főzés közben.



VIGYÁZAT

Az edényeket nem szabad a szabályozási zónára tenni. A lángok felmelegítik a szabályozási zónát.

Ne tegyen tepsit egyszerre két égőre.



VIGYÁZAT

Ügyeljen arra, hogy a főzőedények fülei vagy fogantyúi ne nyúljanak túl a főzőlap elülső szélén, és hogy középre legyenek igazítva a rózsák felett – így biztosíthatja az edények stabil állását és az optimális gázfogyasztást.

Ne tegyen instabil vagy deformálódott edényeket a rózsákra – ezekből kifolyhat az étel, és sérüléseket okozhat.



VIGYÁZAT

Nem javasoljuk lángelosztó használatát.



VIGYÁZAT

A folyadékok főzés közben kifolyhatnak belőle, és az üveg elrepedését okozhatják.

Tudnivaló az akril-amidokról

Fontos A legújabb tudományos kutatások szerint az ételek pirításakor (különösen a magas keményítőtartalmú élelmiszerek esetén) keletkező akril-amidok veszélyeztethetik az egészséget. Ezért azt javasoljuk, hogy alacsony hőmérsékleten főzze az ételt, és csupán csekély mértékben pirítsa meg.

5. ÁPOLÁS ÉS TISZTÍTÁS



VIGYÁZAT

Kapcsolja ki a készüléket, és hagyja lehűlni, mielőtt megtisztítaná. A tisztítási és karbantartási munkák előtt a készüléket le kell választani az elektromos hálózatról.



VIGYÁZAT

Biztonsági okokból ne tisztítsa a készüléket gőzborotvával vagy nagynyomású tisztítóberendezéssel.



VIGYÁZAT

Ne használjon súroló tisztítót, pl. acél súrolópárnát vagy savat. Ezek kárt tehetnek a készülékben.



A felületen megjelenő karcolások vagy sötét foltok nem befolyásolják a készülék működését.

- Az edénytartók a főzőlap könnyebb tisztítása érdekében levehetőek.
- A zománcozott részek, az égőfedél és a korona tisztításához használjon meleg szappanos vizet, majd a visszahelyezés előtt törölje őket szárazra.
- A rozsdamentes acél részeket mossa le vízzel, majd törölje szárazra puha ruhával.
- Az edénytartó rácsok mosogatógépben **nem** mosogathatók. Ezeket **kézzel** kell elmosogatni.
- Az edénytartók kézzel történő elmosogatása esetén legyen óvatos, mivel a zománcozási eljárás miatt azok szélei esetenként élesek lehetnek. A makacs szennyeződések eltávolításához szükség esetén használjon tisztítókrémet.
- Tisztítás után győződjön meg róla, hogy megfelelően helyezte-e vissza az edénytartókat.
- Az égők megfelelő működése érdekében biztosítsa, hogy az edénytartókarok az égő közepén legyenek.
- **Legyen nagyon óvatos, amikor az edénytartókat visszahelyezi, hogy az égőket károsodását elkerülje.**

A tisztítás után puha ruhával törölje szárazra a készüléket.

A szennyeződés eltávolítása:

1. – **Azonnal távolítsa el:** a megolvadt műanyagot, folpackot, valamint a cukortartalmú ételeket.
 - **Kapcsolja ki a készüléket, és hagyja lehűlni,** mielőtt a következőket eltávolítaná: vízkőkarikák, vízgyűrűk, zsírfoltok, fényes fémes elszíneződések. Használjon a főzőlapok tisztításához ajánlott tisztítószert.
2. Tisztítsa meg a készüléket enyhén mosószeres nedves törülköendővel.
3. Végül **törölje szárazra a készüléket tiszta törülköendővel.**



VIGYÁZAT

Ne használjon kést, kaparót vagy hasonló eszközt az üvegfelület vagy az égők peremei és a keret (ha van) között.



VIGYÁZAT

A főzőedényeket soha ne csúsztassa az üvegen, mert így megkarcolhatja annak felszínét. Továbbá ügyeljen arra, hogy ne ejtsen kemény vagy éles tárgyat az üvegre, illetve ne üsse meg a főzőlap szélét.

5.1 A szikragyújtó tisztítása

A gyújtást egy fém elektródát tartalmazó kerámia gyújtógyertya biztosítja. Ezeket az alkatrészeket a megfelelő gyújtás érdekében rendszeresen tisztítsa meg, és ellenőrizze, hogy az égőrozsa nyílásai nincsenek-e eltömődve.

5.2 Időszakos karbantartás

A helyi szervizközponttal időközönként ellenőriztesse a gázcső állapotát, és a nyomásszabályzó állapotát, ha ilyet felszereltek.

6. HIBAELEHÁRÍTÁS

Jelenség	Lehetséges ok	Javítási mód
A gáz begyújtásakor nincs szikra.	<ul style="list-style-type: none"> Nincs elektromos tápellátás 	<ul style="list-style-type: none"> Ellenőrizze, hogy a készülék be van-e dugva a konnektorba, és az áramforrás be van-e kapcsolva. Ellenőrizze a biztosítékot. Ha a biztosíték ismételtlen kiold, forduljon szakképzett villanyszerelőhöz.
	<ul style="list-style-type: none"> Az égőfedél és a korona ferdén illeszkedik 	<ul style="list-style-type: none"> Ellenőrizze, hogy az égő koronája és fedele megfelelő helyzetben van-e.
A láng a begyújtás után azonnal kialszik.	<ul style="list-style-type: none"> A hőérzékelő nem melegszik fel eléggé 	<ul style="list-style-type: none"> A láng begyulladás után körülbelül 5 másodpercig tartsa benyomva a gombot.
A gázrőzsa szabálytalanul ég.	<ul style="list-style-type: none"> Az égőkoronát ételmaradványok zárják el. 	<ul style="list-style-type: none"> Ellenőrizze, hogy a fűvóka nem tömődött-e el, és a koronán nincsenek-e ételmaradékok.

Ha hiba történik, először próbálja meg saját maga megoldani a problémát. Ha nem talál megoldást egyedül a problémára, forduljon a márkakereskedőhöz vagy a szervizközponthoz.



Ha helytelenül használta a készüléket, vagy nem bejegyzett szakember végezte el az üzembe helyezést, akkor előfordulhat, hogy az ügyfélszolgálati munkatárs vagy az eladó kiszállásáért fizetnie kell, még a garanciális időszakban is.

Ezek az adatok szükségesek a gyors és hatékony segítségnyújtáshoz. Ezek az adatok a termékhez tartozó adattáblán található.

- Modell leírása

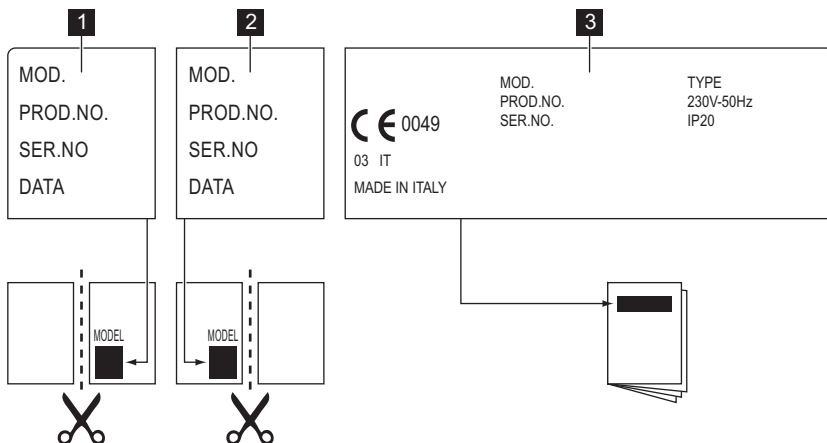
- Termékszám (PNC)

- Sorozatszám (S.N)

Csak eredeti alkatrészeket használjon. Eredeti alkatrészeket a szervizközpontunkban vagy az illetékes alkatrészboltokban tud beszerezni.

6.1 A tartozékok zacskójában található címkék

Az öntapadó címkéket az alább látható módon helyezze fel:



- 1** Ragassza a garancialapra, és küldje el ezt a részét.
- 2** Ragassza a garancialapra, és őrizze meg ezt a részét.

- 3** Ragassza a felhasználói kézikönyvre.

7. MŰSZAKI INFORMÁCIÓK

Fűzőlap méretei

Szélesség:	590 mm
Hossz:	520 mm

Fűzőlap mélyedésének méretei

Szélesség:	560 mm
Hossz:	480 mm

Hőleadás

Erős égő:	2,9 kW
Normál égő:	1,8 kW
Kisegítő égő:	1,0 kW

ÖSSZTELJESÍTMÉNY:	G20 (2H) 25 mbar = 7,5 kW G25.1 (2HS) 25 mbar = 7,4 kW G30/G31 (3B/P) 30/30 mbar = 545 g/h
-------------------	--

Áramellátás:	230 V ~ 50 Hz
Gázcsatlakoztatás:	G 1/2 "
Kategória:	I12HS3B/P
Gázellátás:	G20 (2H) 25 mbar
Készülékosztály:	3

Kiegyenlítő (by-pass) átmérők

Láng	Ø Kiegyenlítő 1/100 mm-ben
Kisegítő	28
Normál	32
Erős	42

Gázégők

ÉGŐ	NORMÁL TELJESÍ- TÉMÉNY	CSÖK- KEN- TETT TELJE- SÍT- TÉMÉNY	NORMÁL TELJESÍTMÉNY					
			FÖLDGÁZ G20 (2H) 25 mbar		FÖLDGÁZ G25.1 (2HS) 25 mbar		Cseppfolyós gáz (Bután/Propán) G30/G31 (3B/P) 30/30 mbar	
	kW	kW	fűv. 1 / 100 mm	m³/h	fűv. 1 / 100 mm	m³/h	fűv. 1 / 100 mm	g/óra
Kisegítő	1.0	0.33	065	0.095	071	0.111	50	73
Normál	1.8 (G20, G25.1) 1.9 (G30/ G31)	0.45	92	0.171	100	0.199	71	138
Erős	2.9 (G20) 2.8 (G25.1) 2.7 (G30/ G31)	0.75	113	0.276	126	0.310	86	196

8. ÜZEMBE HELYEZÉS

**VIGYÁZAT**

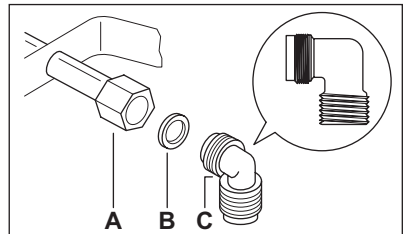
A következő utasítások a telepítésre és karbantartásra vonatkoznak, amelyet csak képzett szakember végezhet az érvényes előírások és szabványok figyelembe vételével.

8.1 Gázcsatlakoztatás

Válasszon rögzített csatlakoztatást, vagy használjon rozsdamentes flexibilis csövet a hatályos rendelkezések szerint. Flexibilis fémcsovek alkalmazása esetén ügyeljen arra, hogy azok ne érintkezzenek mozgó alkatrészekkel, illetve ne nyomódjanak össze. Legyen óvatos, ha a főzőlap egy sütővel együtt kerül beszerelésre.



Győződjön meg arról, hogy a gáznyomás megfelel a készülékhez előírt értékeknek. Az állítható csatlakozót egy G 1/2" méretű menetes anya rögzíti a bevezető csőhöz. A csatlakozó részeket először enyhén húzza meg, állítsa be a csatlakozást a megfelelő irányba, majd húzzon meg mindent szorosan.



A) Menetes csónk

B) Alátét

C) Könyök

Folyékony gáz: használjon gumi csőtartót. Mindig használjon tömítőgyűrűt. Majd folytassa a gázcsatlakozással. A flexibilis cső akkor alkalmazható, ha:

- a szobahőmérséklet nem magasabb 30 °C-nál;
- nem hosszabb 1500 mm-nél;
- nincs rajta szűkítőelem;
- nincs kitéve megnyúlásnak vagy csavarodásnak;
- nem érintkezik éles szélekkel vagy sarkokkal;
- állapotának ellenőrzése céljából könnyen megvizsgálható.

A flexibilis csövek tartósságának ellenőrzése a következők vizsgálatából áll:

- nem láthatók rajta törések, vágások, égésnyomok, sem a végződéseknél, sem pedig a cső teljes hosszán;
- az anyag nem keményedett meg, hanem megfelelő rugalmasságot mutat;
- a szorítóbilincsek nem rozsdásodtak el;
- szavatossági ideje nem járt le.

Ha egy vagy több hibát észlel, ne javítsa meg a csövet, hanem cserélje ki.



Ha végzett a beszereléssel, győződjön meg róla, hogy a csövek illesztéseinél a tömítés megfelelő legyen. Szappanos vízzel ellenőrizze, **ne lánggal!**

8.2 A fűvókák cseréje

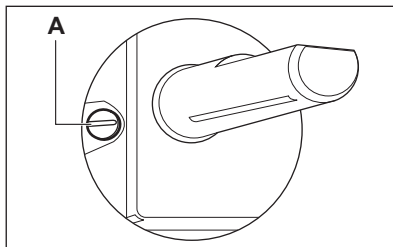
1. Vegye le az edénytartókat.
2. Vegye le az égőfedeleket és a koronákat.
3. Egy 7-es csőkulcs segítségével csavarozza ki és távolítsa el a fűvókákat, és cserélje ki őket a használt gáz típusának megfelelőre (lásd a „Műszaki adatok” című fejezetben lévő táblázatot).
4. Ugyanezt az eljárást fordított sorrendben követve szerelje vissza az egyes alkatrészeket.
5. A gázcsatlakozó melletti adattáblát cserélje ki az új gáz típusnak megfelelő táblára. Ez a tábla a készülékhez mellékelt csomagban található.

Ha a gáznyomás változtatható, vagy a szükséges nyomástól eltér, a gázcsatlakozóra megfelelő nyomásszabályozót kell szerelni.

8.3 A minimális szint beállítása

Az égők minimális lángjának beállítása:

1. Gyűjtsa be az égőt.
2. A szabályozógombot állítsa a legalacsonyabb pozícióba.
3. Vegye le a szabályozógombot.
4. Csavarhúzóval állítsa be a kiegyenlítőcsavar helyzetét.



A) A kiegyenlítőcsavar

- Ha G20 (2H) 25 mbar földgárról átáll cseppfolyós gázra, teljesen szorítsa be a kiegyenlítőcsavart.
- Ha cseppfolyós gárról G20 (2H) 25 mbar földgázra áll át, 1/4-1/2 fordulattal lazítsa meg a kiegyenlítőcsavart az erős égő esetén, míg 1/4 fordulattal a normál és a kiegészítő égő esetén.
- Ha G25.1 (2HS) 25 mbar földgárról átáll cseppfolyós gázra, teljesen szorítsa be a kiegyenlítőcsavart.
- Ha cseppfolyós gárról G25.1 (2HS) 25 mbar földgázra áll át, 1/4-1/2 fordulattal lazítsa meg a kiegyenlítőcsavart az erős égő esetén, míg 1/4 fordulattal a normál és a kiegészítő égő esetén.



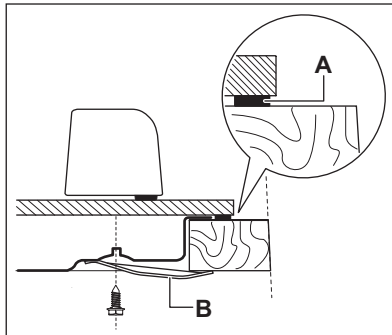
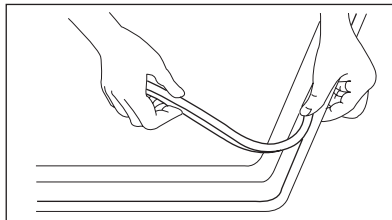
VIGYÁZAT

Ellenőrizze, hogy a láng nem alszik-e ki a nagylángról kislángra való gyors átváltásnál.

8.4 Csatlakoztatás az elektromos hálózathoz

- Ezt a készüléket a biztonsági óvintézkedéseknek megfelelően le kell földelni.
- Győződjön meg arról, hogy az adattáblán feltüntetett névleges feszültség és áramtípus megegyezik a helyi áramellátás feszültségével és áramtípusával.
- A készülékhez mellékeltük a tápkábelt. A vezetékét olyan dugasszal kell ellátni, mely képes az adattáblán feltüntetett terhelést elviselni. A dugaszt megfelelő konnektorhoz kell csatlakoztatni.
- Az elektromos alkatrészeket csak a szervizközpont technikus vagy egy képzett szakember szerelheti fel vagy cserélheti ki.
- Mindig megfelelően felszerelt, áramütés ellen védett aljzatot használjon.
- Beszerelés után biztosítsa a hálózati dugaszt könnyű elérhetőségét.

- A készülék csatlakozásának bontására, soha ne a hálózati kábelnél fogva húzza ki a csatlakozódugót. A kábelt mindig a csatlakozódugónál fogva húzza ki.
- A készüléket tilos hosszabbítóval, adapterrel vagy elosztóval csatlakoztatni (tűzveszély áll fenn). Ellenőrizze, hogy a földelés csatlakoztatása megfelel a helyi előírásoknak és szabályoknak.
- A tápkábelt úgy kell elhelyezni, hogy ne érhesen hozzá egyetlen forró alkatrészhez sem.
- Olyan eszközzel csatlakoztassa a készüléket a hálózathoz, amelynél az érintkezők megszakítási távolsága minden pólusnál legalább 3 mm, ilyen az automatikus vonalmegszakító, a földzárlatkioldó vagy a biztosíték.
- A csatlakozókábeleket és azok részeit tilos 90°C-os hőmérsékletnek kitenni. A kék színű nullvezetékét az „N” címkével ellátott érintkezőhöz kell csatlakoztatni. A barna (vagy fekete) színű fázisvezetékét (ami az „L” jelű érintkezőtől érkezik) mindig a hálózat fázisához kell csatlakoztatni.

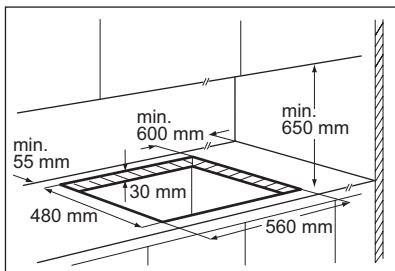


- A) mellékelt tömítés
B) mellékelt tartóelemek

8.5 A csatlakozókábel cseréje

A csatlakozókábel cseréjéhez kizárólag erre a célra jóváhagyott (pl. H05V2V2-F T90) típusú kábelt használjon. Győződjön meg arról, hogy a kábel használható az adott feszültségértéken és környezeti hőmérsékleten. A sárga/zöld színű földvezetéknek kb. 2 cm-rel hosszabbnak kell lennie, mint a barna (vagy fekete) fázisvezetéknek.

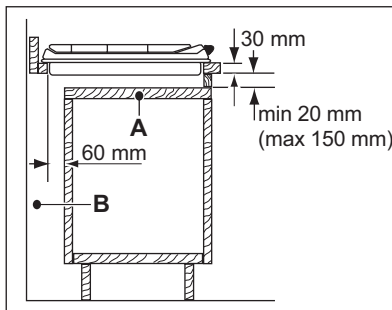
8.6 Beépítés



8.7 Beépítési lehetőségek

Ajtóval rendelkező bútorzat

A főzőlap alá szerelt panelnek könnyen eltávolíthatónak kell lennie, és hozzáférést kell biztosítania a készülékhez esetleges műszaki javítás esetén.

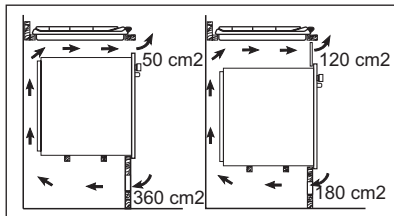


- A) Eltávolítható panel
B) Csatlakozók számára hagyott hely



Sütővel rendelkező egység

A főzőlap mélyedése méretének meg kell felelnie a jelzett értékeknek, és az egységre légjáratokat kell felszerelni a folyamatos levegőellátás érdekében. A főzőlap és a sütő elektromos csatlakozását külön kell megoldani biztonsági okok miatt,

illetve azért, hogy könnyebben ki lehessen venni a sütőt.



9. KÖRNYEZETVÉDELMI TUDNIVALÓK

A következő jelzéssel ellátott anyagokat hasznosítsa újra: . Újrahasznosításhoz tegye a megfelelő konténerekbe a csomagolást. Járuljon hozzá környezetünk és egészségünk védelméhez, és hasznosítsa újra az elektromos és elektronikus hulladékot. A  tiltó

szimbólummal ellátott készüléket ne dobja a háztartási hulladék közé. Juttassa el a készüléket a helyi újrahasznosító telepre, vagy lépjen kapcsolatba a hulladékkezelésért felelős hivatallal.

