



használati útmutató

Hűtő-fagyasztó

ENA34953X
ENA34953W
ENA38953X
ENA38953W

Electrolux. Thinking of you.

Többet is megtudhat elképzeléseinkről a www.electrolux.com címen

TARTALOMJEGYZÉK

Biztonsági információk	2	Ápolás és tisztítás	13
Kezelőpanel	4	Mit tegyek, ha...	14
Első használat	8	Műszaki adatok	15
Napi használat	8	Üzembe helyezések	16
Hasznos javaslatok és tanácsok	11	Környezetvédelmi tudnivalók	18

A változtatások jogát fenntartjuk



BIZTONSÁGI INFORMÁCIÓK

Saját biztonsága és a helyes használat biztosítása érdekében a készülék üzembe helyezése és első használata előtt olvassa át figyelmesen ezt a használati útmutatót, beleértve a tippeket és figyelmeztetéseket is. A szükségtelen hibák és balesetek elkerülése érdekében fontos annak biztosítása, hogy mindenki, aki a készüléket használja, jól ismerje annak működését és biztonságos használatát. Őrizze meg ezt a használati útmutatót, és ha a készüléket elajándékozza vagy eladja, az útmutatót is mellékelje hozzá, hogy annak teljes élettartamán keresztül mindenki, aki használja, megfelelő információkkal rendelkezzen annak használatát és biztonságát illetően.

Az emberi élet és a vagyontárgyak biztonsága érdekében tartsa be a jelen használati útmutatóban szereplő óvintézkedéseket, mivel a gyártó nem felelős az ezek elmulasztása miatt bekövetkező károkért.

Gyermekek és fogyatékkal élő személyek biztonsága

- A készülék kialakítása nem olyan, hogy azt csökkent fizikai, értelmi vagy mentális képességű, illetve megfelelő tapasztalatok és ismeretek híján lévő személyek (beleértve a gyermekeket is) használhassák, hacsak a biztonságukért felelős személy nem biztosít számukra felügyeletet és útmutatót a készülék használatára vonatkozóan.
Gondoskodni kell a gyermekek felügyeletéről annak biztosítása érdekében, hogy ne játsszanak a készülékkel.
- Minden csomagolóanyagot tartsa a gyermekektől távol. Fulladásveszélyesek.

- A készülék kicselezésekor húzza ki a dugaszt a hálózati aljzatból, vágja el a hálózati tápkábelt (olyan közel a készülékhez, amennyire csak lehet), és távolítsa el az ajtót annak megelőzése érdekében, hogy a játszó gyermekek áramütést szenvedjenek, vagy magukat a készülékbe zárják.
- Ha ez a mágneszáras ajtóval ellátott készülék egy rugózáras (kilincses) ajtóval vagy fedéllel ellátott régi készülék helyére kerül, akkor ne felejtse el a régi készülék kidobása előtt használatra alkalmatlanná tenni a rugós zárat. Ennek az a célja, hogy gyerekek ne tudjanak bennrekedni a készülékben.

Általános biztonsági tudnivalók



Vigyázat

A szellőzőnyílásokat ne takarja el semmivel.

- A készülék rendeltetése élelmiszerek és/vagy italok tárolása a normál háztartásban, amint azt a jelen használati útmutató ismerteti.
- Ne használjon mechanikus szerkezetet vagy mesterséges eszközöket a leolvasztási folyamat elősegítésére.
- Ne működtessen más elektromos készüléket (például fagyaltkészítő gépet) hűtőberendezések belsejében, hacsak ezt a gyártó kifejezetten jóvá nem hagyja.
- Ügyeljen arra, hogy ne sérüljön meg a hűtőkör.
- Izobután (R600a) hűtőanyagot tartalmaz a készülék hűtőköre, ez a környezetre csekély hatást gyakorol, természetes gáz, amely ugyanakkor gyúlékony.

A készülék szállítása és üzembe helyezése során bizonyosodjon meg arról, hogy a hűtőkör semmilyen összetevője nem sérült meg.

Ha a hűtőkör megsérült:

- kerülje nyílt láng és tűzgyújtó eszközök használatát
- alaposan szellőztesse ki azt a helyiséget, ahol a készülék található
- Veszélyes a termék műszaki jellemzőit megváltoztatni vagy a terméket bármilyen módon átalakítani. A hálózati tápkábel bármilyen sérülése rövidzárlatot, tüzet vagy áramütést okozhat.



Vigyázat A veszélyhelyzetek megelőzése érdekében mindenféle elektromos részegység (hálózati tápkábel, dugasz, kompresszor) cseréjét hivatalos szervizképviselőnek vagy szakképzett szervizmunkatársnak kell elvégeznie.

1. A hálózati tápkábelt nem szabad meghosszabbítani.
 2. Ügyeljen arra, hogy a hálózati dugaszt ne nyomja össze vagy károsítsa a készülék hátlapja. Az összenyomott vagy sérült hálózati dugasz túlmelegedhet és tüzet okozhat.
 3. Gondoskodjon arról, hogy a készülék hálózati dugasza hozzáférhető legyen.
 4. Ne húzza a hálózati kábelt.
 5. Ha a hálózati aljzat ki van lazulva, ne csatlakoztassa a hálózati dugaszt. Áramütés vagy tűz veszélye.
 6. Nem szabad működtetni a készüléket, ha a belső világítás lámpabúrája nincs a helyén (ha van a készüléken).
- Ez a készülék nehéz. Mozgatásakor körültekintéssel járjon el.
 - Ne szedjen ki semmit a fagyasztóból, és ne is érjen hozzá ilyenekhez, ha a keze nedves vagy vizes, mivel ez a bőrsérüléseket, illetve fagyás miatti égési sérüléseket eredményezhet.
 - Ne tegye ki hosszú időn keresztül közvetlen napsütésnek a készüléket.
 - Az ebben a készülékben működő izzólámpák (ha vannak ilyenek a készülékben) kizárólag háztartási eszközökhöz kifejlesztett, különleges fényforrások. Nem alkalmasak helyiségek megvilágítására.

Napi használat

- Ne tegyen meleg edényt a készülék műanyag részeire.
- Ne tároljon gyúlékony gázt vagy folyadékot a készülékben, mert azok felrobbanhatnak.
- Ne tegyen élelmiszereket közvetlenül a hátsó falon lévő levegőkimenet elé. (Ha a készülék dérmentesítő rendszerű)
- A fagyasztott élelmiszert kiolvasztás után többé nem szabad újra lefagyasztani.
- Az előrecsomagolt fagyasztott élelmiszereket az élelmiszergyártó utasításaival összhangban tárolja.
- A készülék gyártójának tárolásra vonatkozó ajánlásait szigorúan be kell tartani. Olvassa el az idevonatkozó utasításokat.
- Ne tegyen szénsavas italokat a fagyasztóba, mert nyomás keletkezik a palackban, ami miatt felrobbanhat és kárt okozhat a készülékben.
- A jégnyalóka fagyásból eredő égéseket okozhat, ha rögtön a készülékből kivéve enni kezdik.

Ápolás és tisztítás

- A karbantartás előtt kapcsolja ki a készüléket, és a húzza ki a vezetékét a fali aljzattól.
- Ne tisztítsa a készüléket fémtárgyakkal.
- Ne használjon éles tárgyakat a dérnék a készülékről történő eltávolításához. Használjon műanyag kaparókést.
- Rendszeresen vizsgálja meg a hűtőszekrényben a leolvadt víz számára kialakított vízelvezetőt. Szükség esetén tisztítsa meg a vízelvezetőt. Ha a vízelvezető el van záródva, a víz összegyűlik a készülék aljában.

Üzembe helyezés

Fontos Az elektromos hálózatra való csatlakoztatást illetően kövesse a megfelelő fejezetek útmutatását.

- Csomagolja ki a készüléket, és ellenőrizze, vannak-e sérülések rajta. Ne csatlakoztassa a készüléket, ha sérült. Az esetleges sérüléseket azonnal jelentse ott, ahol a készüléket vásárolta. Ilyen esetben őrizze meg a csomagolást.

- Ajánlatos legalább négy órát várni a készülék bekötésével és hagyni, hogy az olaj visszafolyjon a kompresszorba.
- Megfelelő levegőáramlást kell biztosítani a készülék körül, ennek hiánya túlmelegedéshez vezet. Az elégséges szellőzés elérése érdekében kövesse a vonatkozó üzembe helyezési utasításokat.
- Amikor csak lehetséges, a készülék hátlapja fal felé nézzen, hogy el lehessen kerülni a forró alkatrészek (kompresszor, kondenzátor) megérintését vagy megfogását az esetleges égési sérülések megelőzése érdekében.
- A készüléket nem szabad radiátorok vagy tűzhelyek közelében elhelyezni.
- Ügyeljen arra, hogy a hálózati dugasz hozzáférhető legyen a készülék telepítése után.
- Csak ivóvíz-hálózatra csatlakoztatható (Ha fel van szerelve vízcsatlakozóval).

Szerviz

- A készülék szervizeléséhez szükséges minden villanszerelési munkát szakképzett villanszerelőnek vagy kompetens személynek kell elvégeznie.

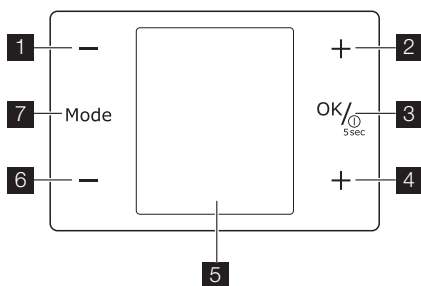
- Ne távolítsa el a LED-világítás borítását. A LED-világítás kapcsolótáblájának cseréjéhez, szükség esetén lépjen kapcsolatba a legközelebbi ügyfélszolgálathoz.
- A készüléket kizárólag arra felhatalmazott szervizközpont javíthatja, és csak eredeti pótalkatrészek használhatók.

Környezetvédelem



Ez a készülék sem a hűtőfolyadék-ke-ringető rendszerben, sem a szigetelő anyagokban nem tartalmaz az ózonrétgetet károsító gázokat. A készüléket nem szabad a lakossági hulladékkal és szeméttel együtt kidobni. A szigetelőhab gyúlékony gázokat tartalmaz: a készüléket a helyi hatóságoktól beszerezhető vonatkozó rendelkezésekkel összhangban kell hulladékba helyezni. Vigyázzon, ne sérüljön meg a hűtőegység, különösen hátul a hőcserélő környéke. A készüléken használt és ♻️ szimbólummal megjelölt anyagok újrahasznosíthatóak.

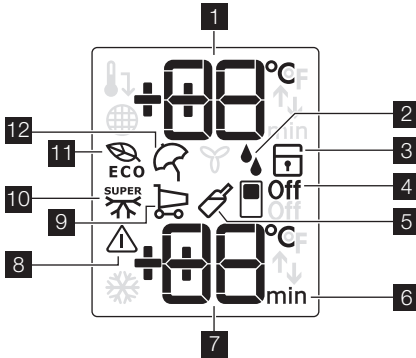
KEZELŐPANEL



- 1 Hűtő hőmérséklet-szabályozója
Mínusz gomb
- 2 Hűtő hőmérséklet-szabályozója
Plusz gomb
- 3 ON/OFF gomb
OK gomb
- 4 Fagyasztó hőmérséklet-szabályozója
Plusz gomb
Időszabályozó
- 5 Kijelzés

- 6 Fagyasztó hőmérséklet-szabályozója
Mínusz gomb
Időszabályozó
- 7 Mode gomb
Lehetőség van a gyárilag beállított billentyűhang nagyobb hangerejű változatának alkalmazására, ha egyszerre megnyomja a Mode (7) gombot és a mínusz (6) gombot néhány másodpercig. Az eredeti hang visszaállítható.

Kijelző



- 1** Hűtő hőmérséklet-visszajelző
- 2** Extra nedvesség funkció
- 3** Gyermekezár funkció
- 4** Hűtő kikapcsolása funkció
- 5** Drinks Chill funkció
- 6** Időzítő
- 7** Fagyasztó hőmérséklet-visszajelző
- 8** Figyelmeztető kijelzés
- 9** Bevásárlás funkció
- 10** Action Freeze funkció
- 11** Eco Mode funkció
- 12** Nyaralás funkció

Bekapcsolás

A készülék bekapcsolásához tegye a következőket:

1. Csatlakoztassa a tápkábel csatlakozóját a hálózati aljzatba.
2. Ha a kijelző nincs bekapcsolva, nyomja meg az ON/OFF gombot.
3. Néhány másodperc után megszólalhat a riasztó.
A riasztó nullázásához lásd a "Magas hőmérséklet miatti riasztás" c. részt.
4. Ha a "dEMo" megjelenik a kijelzőn, a készülék bemutató üzemmódban van. Lásd a „Mit tegyek, ha...” c. részt.
5. A hőmérséklet-visszajelző a beállított alapértelmezett hőmérsékletet mutatja.

Eltérő hőmérséklet beállításához lásd a „Hőmérséklet-szabályozás” c. részt.

Kikapcsolás

A készülék kikapcsolásához tegye a következőket:

1. Nyomja meg a ON/OFF gombot 5 másodpercig.
2. A kijelző kikapcsol.
3. A készülék áramtalanításához húzza ki a csatlakozódugót a hálózati aljzatból.

A hűtő kikapcsolása

A hűtő kikapcsolásához:

1. Nyomja meg az Mode gombot, amíg a megfelelő ikon megjelenik.
A hűtő kikapcsolás kijelzés villog. Vonások láthatóak a hűtő kijelzőjén.
2. Nyomja meg az OK gombot a megerősítéshez.
3. A hűtő kikapcsolás kijelzés látható.

A hűtő bekapcsolása

A hűtő bekapcsolásához:

1. Nyomja meg a hűtő hőmérséklet-szabályozóját.

Vagy:

1. Nyomja meg az Mode gombot, amíg a megfelelő ikon megjelenik.
A hűtő kikapcsolás kijelzés villog.
2. Nyomja meg az OK gombot a megerősítéshez.
3. A hűtő kikapcsolás kijelzés eltűnik.
Eltérő hőmérséklet beállításához lásd a "Hőmérséklet-szabályozás" c. részt.

Hőmérséklet-szabályozás

A hűtő vagy a fagyasztó beállított hőmérséklete a hőmérséklet-szabályozó gombokkal változtatható meg.

Beállított alapértelmezett hőmérséklet:

- +5°C a hűtő esetében
- -18°C a fagyasztó esetében

A hőmérséklet kijelzők a beállított hőmérsékletet mutatják.

Fontos Az alapértelmezett hőmérséklet visszaállítására kapcsolja ki a készüléket.

A beállított új hőmérsékletet a készülék 24 órán belül éri el.

A beállított értékhez képest néhány fokkal hőmérséklet ingadozás időszakosan előfordulhat, ez nem jelenti a készülék meghibásodását.

Fontos A beállított hőmérsékletet a készülék áramszünet esetén is megjegyzi.

Az optimális élelmiszertároláshoz jelölje ki az Eco Mode funkciót Nézzze meg az "Eco Mode funkciót".

Eco Mode funkció

Az optimális élelmiszertároláshoz jelölje ki az Eco Mode funkciót

A funkció bekapcsolásához:

1. Nyomja meg az Mode gombot, amíg a megfelelő ikon megjelenik.
Az Eco Mode visszajelző villogni kezd.
A hőmérséklet kijelző néhány másodpercig mutatja a beállított hőmérsékletet:
 - a hűtő esetében: +5°C
 - a fagyasztó esetében: -18°C
2. Nyomja meg az OK gombot a megerősítéshez.
Az Eco Mode visszajelző látható.

A funkció kikapcsolásához:

1. Nyomja meg az Mode gombot, amíg Eco Mode visszajelző villogni kezd.
2. Nyomja meg az OK gombot a megerősítéshez.
3. Az Eco Mode visszajelző kialszik.

Fontos A funkció akkor is kikapcsol, ha eltérő hűtőtér hőmérsékletet állít be.

Gyermekzár funkció

A nyomógombokon keresztüli működtetés letiltására válassza ki a Gyermekzár funkciót.

A funkció bekapcsolásához:

1. Nyomja meg az Mode gombot, amíg a megfelelő ikon megjelenik.
2. A Gyermekzár visszajelző villog.
3. Nyomja meg az OK gombot a megerősítéshez.
A Gyermekzár visszajelző világít.

A funkció kikapcsolásához:

1. Nyomja meg az Mode gombot, amíg a Gyermekzár visszajelző villogni kezd.
2. Nyomja meg az OK gombot a megerősítéshez.
3. A Gyermekzár visszajelző kialszik.

Extra nedvesség funkció

Ha növelni szeretné a hűtőtér nedvességtartalmát, javasoljuk az Extra nedvesség funkció használatát.

A funkció bekapcsolásához:

1. Nyomja meg az Mode gombot, amíg a megfelelő ikon megjelenik.
Az Extra nedvesség visszajelző villog.

2. Nyomja meg az OK gombot a megerősítéshez.

Az Extra nedvesség visszajelző világít.

A funkció kikapcsolásához:

1. Nyomja meg az Mode gombot, amíg az Extra nedvesség visszajelző villogni kezd.
2. Nyomja meg az OK gombot a megerősítéshez.
3. Az Extra nedvesség visszajelző kialszik.

Nyarlalás üzemmód

Ez a funkció lehetővé teszi, hogy a hűtőszekrény hosszabb távollét alatt zárva és üresen álljon anélkül, hogy kellemetlen szagok képződnének a készülékben.

Fontos A hűtőtérrel a távollét idejére ki kell üríteni.

A funkció bekapcsolásához:

1. Nyomja meg az Mode gombot, amíg a megfelelő ikon megjelenik.

A Nyarlalás üzemmód visszajelzője villog.

A hűtő hőmérséklet kijelző néhány másodpercig a beállított hőmérsékletet mutatja.

2. Nyomja meg az OK gombot a megerősítéshez.
A Nyarlalás üzemmód visszajelzője látható.

A funkció kikapcsolásához:

1. Nyomja meg az Mode gombot, amíg a Nyarlalás üzemmód visszajelzője villogni nem kezd.
2. Nyomja meg az OK gombot a megerősítéshez.
3. A Nyarlalás üzemmód visszajelzője kialszik.
4. Az Eco Mode funkció visszaállításra kerül, ha előzőleg kiválasztották.

Fontos A funkció akkor is kikapcsol, ha eltérő hűtőtér hőmérsékletet állít be.

Drinks Chill funkció

Az Drinks Chill funkció biztonsági figyelmeztetésként szolgál, amikor italos palackokat helyez a fagyasztó rekeszbe.

A funkció bekapcsolásához:

1. Nyomja meg az Mode gombot, amíg a megfelelő ikon megjelenik.
Az Drinks Chill visszajelző villogni kezd.
Az Időzítő néhány másodpercig a beállított értéket (30 perc) mutatja.

2. Nyomja meg az Időzítő szabályozó gombját és módosítsa az Időzítő értékét 1 és 90 másodperc között.
3. Nyomja meg az OK gombot a megerősítéshez.
Az Drinks Chill visszajelző látható.
Az Időzítő villogni kezd.

A visszazámlálás végén az Drinks Chill visszajelző villog és hangjelzés hallható:

1. Vegye ki a fagyasztórekeszben lévő italokat.
 2. Kapcsolja ki a funkciót.
- A funkció kikapcsolásához:
1. Nyomja meg az Mode gombot, amíg Drinks Chill visszajelző villogni kezd.
 2. Nyomja meg az OK gombot a megerősítéshez.
 3. Az Drinks Chill visszajelző kialszik.
- A funkciót bármikor kikapcsolhatja.

Bevásárlás funkció

Ha nagyobb mennyiségű meleg élelmiszert kell behelyeznie, például egy élelmiszer-bevásárlás után, az javasoljuk, hogy aktiválja a Bevásárlás funkciót a termékek gyorsabb lehűtése és annak megelőzése érdekében, hogy a már a hűtőszekrényben lévő élelmiszerek felmelegedjenek

A funkció bekapcsolásához:

1. Nyomja meg az Mode gombot, amíg a megfelelő ikon megjelenik.
A vásárlás kijelző villog.
A hűtő hőmérséklet kijelző néhány másodpercig a beállított hőmérsékletet mutatja.
2. Nyomja meg az OK gombot a megerősítéshez.
A Bevásárlás üzemmód kijelzés látható.

A Bevásárlás funkció kb. 6 óra elteltével automatikusan kikapcsol.


A funkció manuális kikapcsolásához:

1. Nyomja meg az Mode gombot, amíg a Bevásárlás üzemmód visszajelzője villogni nem kezd.
2. Nyomja meg az OK gombot a megerősítéshez.
3. A Bevásárlás üzemmód visszajelzője kialszik.
4. Az Eco Mode funkció visszaállításra kerül, ha előzőleg kiválasztották.

Fontos A funkció akkor is kikapcsol, ha eltérő hűtőtér hőmérsékletet állít be.

Action Freeze funkció

A funkció bekapcsolásához:

1. Nyomja meg az Mode gombot, amíg a megfelelő ikon megjelenik.
Az Action Freeze visszajelző villogni kezd.
A fagyasztó hőmérséklet kijelző a  szimbólumot jelzi ki néhány másodpercig.
2. Nyomja meg az OK gombot a megerősítéshez.
Az Action Freeze visszajelző látható.
Egy animáció indul el.

Ez a funkció 52 óra elteltével automatikusan kikapcsol.

A funkció manuális kikapcsolásához:

1. Nyomja meg az Mode gombot, amíg Action Freeze visszajelző villogni kezd.
2. Nyomja meg az OK gombot a megerősítéshez.
3. Az Action Freeze visszajelző kialszik.
4. Az Eco Mode funkció visszaállításra kerül, ha előzőleg kiválasztották.

Fontos A funkció akkor is kikapcsol, ha eltérő fagyasztó hőmérsékletet állít be.

Magas hőmérséklet miatti riasztás

A fagyasztórekeszben a hőmérséklet (például áramkimaradás miatti) emelkedését a következők jelzik:

- a riasztás kijelzés és a fagyasztó hőmérséklet kijelzői villognak
- a riasztó hangjelzése.

A riasztó nullázásához:

1. Nyomja meg bármelyik gombot.
2. A hangjelző kikapcsol.
3. A fagyasztó hőmérséklet kijelző néhány másodpercig kijelzi a készülékben keletkezett legmagasabb hőmérsékletet. Ezután ismét a beállított hőmérsékletet mutatja.
4. A hőmérséklet helyreállásáig a riasztás kijelzés tovább villog.

Amikor megszűnik a riasztás, a riasztás kijelzés eltűnik.

ELSŐ HASZNÁLAT

A készülék belsejének tisztítása

A készülék legelső használata előtt mossa ki a készülék belsejét semleges szappanos langyos vízzel, hogy eltávolítsa a tökéletesen új termékek tipikus szagát, majd alaposan szárítsa ki.

NAPI HASZNÁLAT

Fagyasztott élelmiszerek tárolása

Az első indításkor, illetve hosszabb használaton kívüli idő után, mielőtt az élelmiszereket a rekeszbe pakolná, üzemeltesse legalább 2 óráig a készüléket a magasabb beállításokon.

Fontos Véletlenszerűen, például áramkimaradás miatt bekövetkező leolvadás esetén, amikor az áramszünet hosszabb ideig tart, mint az az érték, amely a műszaki jellemzők között a "felolvadási idő" alatt fel van tüntetve, a felolvadt élelmiszert gyorsan el kell fogyasztani, vagy azonnal meg kell főzni, majd pedig a (kihűlés után) újra lefagyasztani.

Kiolvasztás

A mélyfagyasztott vagy fagyasztott élelmiszerek használat előtt a hűtőrekeszben vagy szobahőmérsékleten kiolvaszthatók, attól függően, hogy mennyi idő áll rendelkezésre ehhez a művelethez.

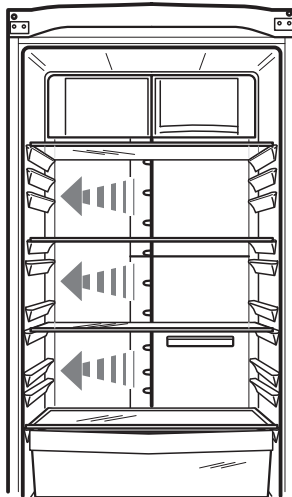
A kisebb darabok még akár fagyasztott állapotban, közvetlenül a fagyasztóból kivéve is megfőzhetők: ebben az esetben a főzés ideje meghosszabbodik.

Levegőhűtés

A ClimaTech technológia segítségével gyorsabban lehűtheti az ételt, és egyenletes hőmérsékletet biztosíthat a hűtőtérben.

Ez az eszköz lehetővé teszi az élelmiszerek gyors lehűtését és az egyenletes hőmérsékletet a hűtőtérben.

Fontos Ne használjon mosószereket vagy súrolóporokat, mert ezek megsérthetik a felületét.



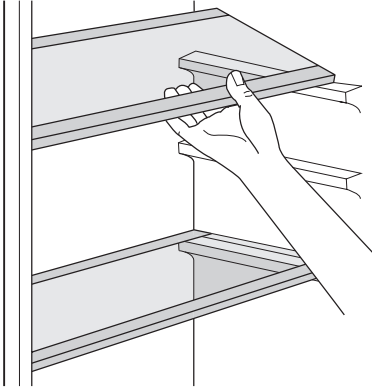
Szén légszűrő

A készüléket egy szén légszűrővel láttuk el, amely a levegőforgató doboz hátsó falán egy fedél mögött található.

A szűrő megtisztítja a hűtőtér levegőjét a nemkívánatos szagoktól, ezáltal is javítva a tárolás minőségét.

Mozgatható polcok

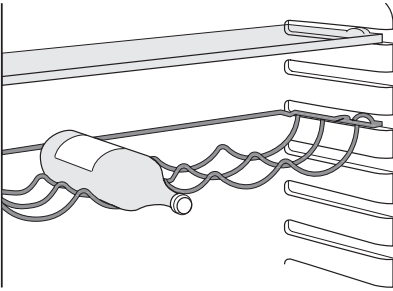
A hűtőszekrény falai több sor csúszósínnel vannak ellátva, hogy a polcokat tetszés szerinti helyre lehessen tenni.



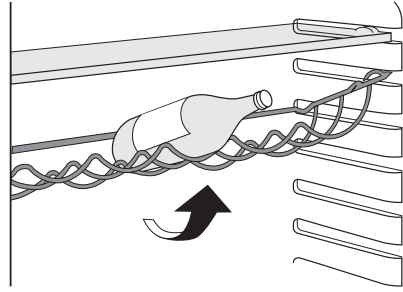
Palacktartó

Helyezze a palackokat (előre felé néző nyílással) az előre beállított polcra.

Fontos Ha a polc vízszintesen van elhelyezve, csak zárt palackokat tegyen rá.



A palacktartó polc korábban felnyitott palackok tárolásához megdönthető. Ehhez húzza felfele a polcot addig, amíg az felfele el nem fordítható, és helyezze a következő magasabb szintre.

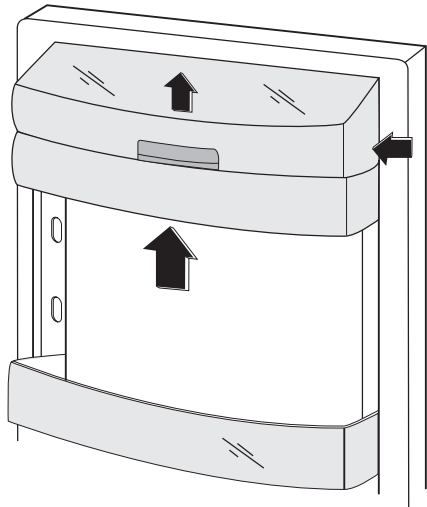


Az ajtó polcainak elhelyezése

Ha különböző méretű élelmiszercsomagok tárolásának szeretne helyet biztosítani, az ajtópolcokat különböző magasságokba állíthatja.

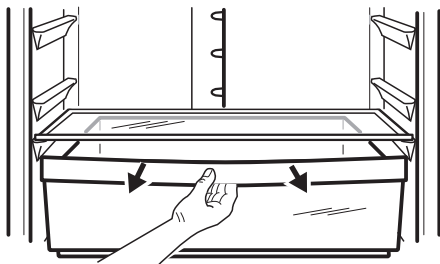
A polcok áthelyezésénél a következők szerint járjon el:

Fokozatosan húzza a polcot a nyílakkal jelölt irányba, amíg ki nem szabadul, majd szükség szerint tegye új helyre.



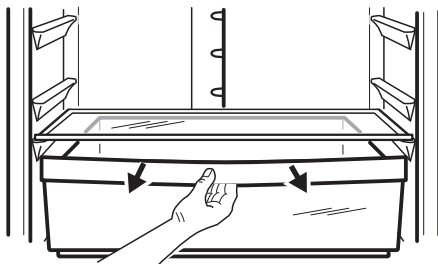
NaturaFresh fiók

Ez a berendezés lehetővé teszi az élelmiszerek gyors lehűtését és egységes hőmérsékletet biztosít a rekeszben.



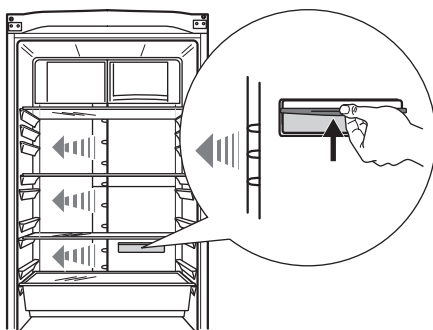
A funkció bekapcsolásához:

1. Kapcsolja be a Bevásárlás funkciót.
2. A Bevásárlás visszajelző világít.
3. Csúsztassa felfelé a zárólemezt (lásd az ábrát).



A funkció bekapcsolásához:

1. Csúsztassa felfelé a zárólemezt (lásd az ábrát).



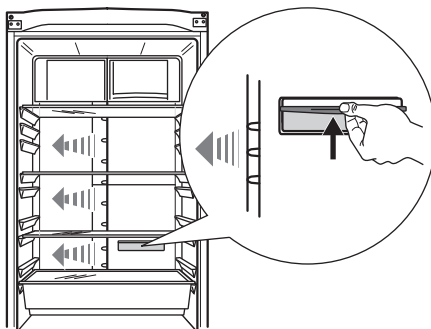
A funkció kikapcsolásához:

1. Csúsztassa lefelé a zárólemezt.
2. Kapcsolja ki a Bevásárlás funkciót.
3. A Bevásárlás üzemmód visszajelzője ki-alszik.

Fontos Néhány óra múlva a funkció automatikusan kikapcsol.

FreshZone üzemmód

Ha a rekeszre nincs szüksége NaturaFresh üzemmódban, a beállítások módosíthatók és a rekesz alacsony hőmérsékletű fiókként használható tovább.



A funkció kikapcsolásához:

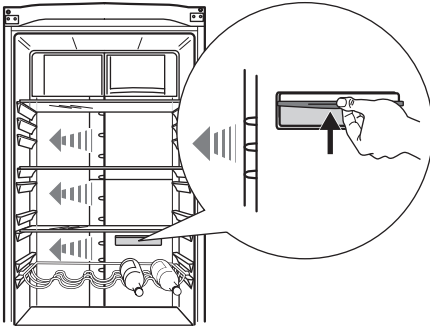
1. Csúsztassa lefelé a zárólemezt.

Italok hűtése a QuickChill funkcióval

Ez a funkció kiválóan alkalmas az italok gyorshűtésére.

A funkció bekapcsolásához:

1. Vegye ki vagy helyezze feljebb a NaturaFresh fiókot, és tegye a palacktartót a QuickChill nyílások közelébe, az ábra szerint.
2. Kapcsolja be a Bevásárlás funkciót.
3. A Bevásárlás visszajelző világít.
4. Csúsztassa felfelé a zárólemezt (lásd az ábrát).



A funkció kikapcsolásához:

1. Csúsztassa lefelé a zárólemezt.
2. Kapcsolja ki a Bevásárlás funkciót.
3. A Bevásárlás üzemmód visszajelzője ki-alszik.

Fontos Néhány óra múlva a funkció automatikusan kikapcsol.

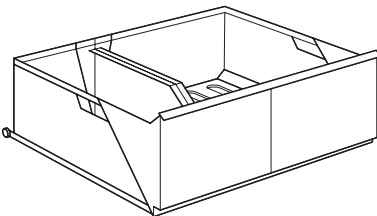
SpacePlus fiók

A fiók gyümölcsök és zöldségek tárolására alkalmas.

Van egy elválasztóelem a fiókban, amely különböző helyzetekbe állítható be, ami lehetővé teszi a fióknak az egyéni igényeknek legjobban megfelelő felosztását.

Van egy rács (ha a modell tartozéka) a fiók alján, hogy elválassza a gyümölcsöket és a zöldségeket az alsó felületen esetlegesen képződő nedvességtől.

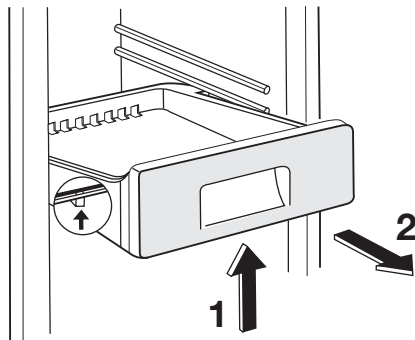
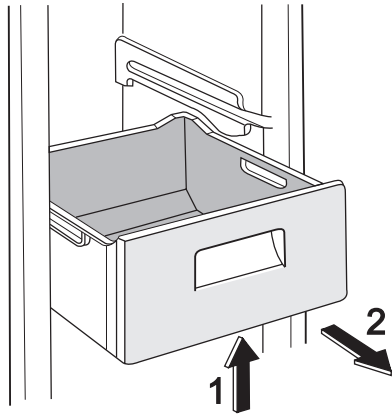
A fiókban lévő minden elem tisztítás céljából kivethető.



A fagyasztókosarak kivétele a fagyasztóból

A fagyasztókosarakon van egy ütköző, amely megakadályozza véletlen kivételüket vagy leesésüket. Amikor ki szeretné venni a fagyasztóból, húzza maga felé a kosarat, és amikor az elérte a végpontot, az elejét felfele billentve vegye ki a kosarat.

Amikor vissza kívánja rakni, kissé emelje meg a kosár elejét, hogy be lehessen illeszteni a fagyasztóba. Amikor túljutott a végpontokon, nyomja vissza a kosarakat a helyükre.



HASZNOS JAVASLATOK ÉS TANÁCSOK

Normál működéssel járó hangok

- Esetleg egy halk csobogó vagy bugyborékoló hangot is lehet hallani, amikor a hűtőközeget a rendszer a hátsó teker-

cseken vagy vezetéken. Ez normális jelenség.

- Amikor a kompresszor be van kapcsolva, a hűtőszekrényben körbe halad a szivat-

tyúzott anyag; ekkor zümmögő és pulzáló zaj hallatszik a kompresszor felől. Ez normális jelenség.

- A hőtágulás hirtelen recsegő zajt okozhat. Ez egy természetes, veszélytelen fizikai jelenség. Ez normális jelenség.

Energiatakarékossági ötletek

- Ne nyitogassa gyakran az ajtót, illetve ne hagyja a feltétlenül szükségesnél tovább nyitva.
- Ha a környezeti hőmérséklet magas, a hőmérséklet-szabályozó magas beállításra van, és a készülék teljesen meg van töltve, be, előfordulhat, hogy a kompresszor folyamatosan üzemel, ami miatt jég vagy dér képződik a párologtatón. Ha ez bekövetkezik, forgassa a hőmérséklet-szabályozót alacsonyabb beállításokra, hogy lehetővé tegye az automatikus leolvasztást, és így takarékoskodjon az áramfogyasztással.

Ötletek friss élelmiszerek hűtéséhez

A legjobb teljesítmény elérése érdekében:

- ne tároljon meleg ételt vagy párolgó folyadékokat a hűtőszekrényben
- takarja le vagy csomagolja be az élelmiszereket, különösen ha valamelyiknek erős az aromája
- úgy helyezze be az ételeket, hogy a levegő szabadon körbe tudja járni őket.

Ötletek a hűtőszekrény használatához

Hasznos tanácsok:

Hús (minden fajtája): csomagolja nejlonzacskóba és helyezze a zöldséges fiók felétti üveglapra.

Biztonsági okokból ne tárolja egy vagy két napnál hosszabb ideig ily módon a húst. Készételek, hidegtalak stb.: ezeket le kell takarni, majd bármelyik polcon elhelyezhetők.

Gyümölcsök és zöldségek: alaposan meg kell őket tisztítani és számukra külön biztosított fiók(ok)ban elhelyezni.

Vaj és sajt: speciális légmentes tartóedényekbe kell helyezni, vagy alufóliába vagy nejlonzacskókba csomagolni őket, és a lehető legtöbb levegőt kiszorítani körülöttük.

Tejesüvegek: legyen kupakjuk, és tárolja őket az ajtó palacktartó rekeszében.

Ha a banán, krumplics, hagyma vagy fokhagyma nincs becsomagolva, tilos őket a hűtőszekrényben tartani.

Ötletek fagyasztáshoz

Ha a legjobban szeretné hasznosítani a fagyasztási eljárást, tartson be néhány fontos ajánlást:

- az adatlapon megtekintheti azt a maximális élelmiszer-mennyiséget, amely 24 órán belül lefagyasztható;
- a fagyasztási folyamat 24 órát vesz igénybe. Ez alatt az időszak alatt nem szabad további fagyasztásra váró élelmiszert betenni;
- csak első osztályú, friss és alaposan megtisztított élelmiszereket fagyasszon le;
- készítsen kisebb adag ételeket, hogy gyorsan és teljesen megfagyjanak, és hogy a későbbiekben csak a kívánt mennyiséget kelljen felolvasztani;
- csomagolja az ételt alufóliába vagy folpackba, és ellenőrizze, hogy sikerült-e a csomagolással kizárni a levegőt;
- ne hagyja, hogy a friss, még meg nem fagyott élelmiszerek hozzáérjenek a már lefagyasztott adagokhoz, mert különben az utóbbiaknak megemelkedik a hőmérséklete;
- a zsírszegény ételeket könnyebben és hosszabb ideig lehet tárolni, mint a zsírosakat; a só csökkenti az élelmiszerek élettartamát;
- ha a vízből képződött jeget a fagyasztórekeszből történő kivétel után rögtön fagyasztani kezdik, fagyásból eredő égési sérüléseket okozhat a bőrön;
- ajánlatos minden egyes csomagon feltüntetni a lefagyasztás dátumát, hogy nyomon lehessen követni a tárolási időket.

Ötletek fagyasztott élelmiszerek tárolásához

Annak érdekében, hogy a legjobb teljesítményt érje el a készülékénél:

- ellenőrizze, hogy a kereskedelmileg lefagyasztott élelmiszereket megfelelően tárolta-e az eladó;
- gondoskodjon róla, hogy a fagyasztott élelmiszerek a lehető legrövidebb időn belül elkerüljenek az élelmiszerüzletből a fagyasztóba.
- ne nyitogassa gyakran az ajtót, illetve ne hagyja a feltétlenül szükségesnél tovább nyitva.
- A kiolvasztott élelmiszerek nagyon gyorsan romlanak, nem fagyaszthatók vissza.

- Ne lépje túl az élelmiszergyártó által fel-tüntetett tárolási időtartamot.

ÁPOLÁS ÉS TISZTÍTÁS

! **Figyelem** Bármilyen karbantartási művelet előtt áramtalanítsa a készüléket a hálózati csatlakozódugó kihúzásával.

☞ Ennél a készüléknél szénhidrogén van a hűtőegységben; ezért csak megbízott szerelő végezhet rajta karbantartást, és töltheti fel újra.

Időszakos tisztítás

A készüléket rendszeresen tisztítani kell:

- a készülék belsejét és a tartozékokat langyos vízzel és egy kevés semleges mosogatószerrel tisztítsa meg.
- rendszeresen ellenőrizze az ajtó tömítéseket, és törölje tisztára, hogy biztosítsa azok tisztaságát és szennyeződésmentességét.
- gondosan öblítse le és szárítsa meg.

Fontos Ne húzza meg, ne mozgassa és ne sértse meg a készülékházban lévő csöveket és/vagy kábeleket.

Soha ne használjon mosószereket, súrolóporokat, erőteljesen illatosított tisztítószerket vagy viaszos polírozószereket a beltér tisztításához, mivel ezek károsítják a felületet, és erőteljes illatot hagynak maguk után.

Tisztítsa meg a kondenzátort (fekete rács), majd a készülék hátulján lévő kompresszort egy kefével. Ezzel a művelettel javíthatja a készülék teljesítményét, és csökkentheti az áramfogyasztást.

Fontos Ügyeljen arra, hogy ne sérüljön meg a hűtőrendszer.

Számos konyhai felület tisztító olyan vegyszereket tartalmaz, amelyek megtámadhatják/károsíthatják a készülékben használt műanyagokat. Ebből az okból javasoljuk, hogy a készülék külső felületét kizárólag meleg vízzel tisztítsa, amelyhez egy kevés mosogatószerrel adott.

A tisztítás után csatlakoztassa a készüléket a táphálózathoz.

A szén légszűrő cseréje

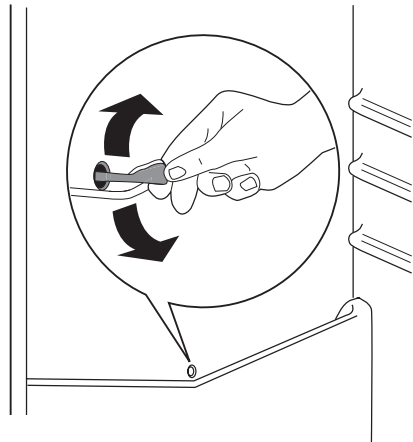
A legjobb teljesítmény fenntartása érdekében a szén légszűrőt évente ki kell cserélni. Új aktív légszűrők a helyi márkakereskedőtől szerezhetők be.

Az utasításokat lásd "A szén légszűrő üzembe helyezése" címszó alatt.

A hűtőszekrény leolvasztása

Rendeltetésszerű használat közben a dér minden alkalommal automatikusan leolvad a hűtőrekesz párologtatójáról, amint leáll a kompresszor. A jégmentesítéssel keletkezett víz a készülék hátulján kialakított elvezető csatornán keresztül egy, a kompresszoron elhelyezett tartályba kerül, ahol párologásával hozzájárul a kompresszor hűtéséhez.

Fontos, hogy a vízelvezető csatorna közepén látható lefolyónyílást, amely a jégmentesítésből származó vizet befogadja, rendszeresen megtisztítsa, nehogy a víz túlfolyjon és rácsöpögjön a készülékben lévő élelmiszerekre. Használja a kapott speciális tisztítót, amely már eleve bent található a lefolyónyílás belsejében.



A fagyasztó leolvasztása

Ennek a modellnek a fagyasztórekesze "no frost" típusú. Ez azt jelenti, hogy a működés közben nem képződik dér a készülékben,

sem a belső falakon, sem pedig az élelmi-szereken.

A dér hiánya annak köszönhető, hogy a rekesz belsejében folyamatos a hideg levegő

keringetése, amelyet egy automatikus vezérlésű ventilátor biztosít.

MIT TEGYEK, HA...

Figyelem A hibaelhárítás megkezdése előtt húzza ki a hálózati dugaszt a fali aljzatból.

Kizárólag szakképzett villanyszerelő vagy kompetens személy végezhet olyan hibaelhárítást, amelyet ez a kézikönyv nem tartalmaz.

Fontos Normál használat közben bizonyos hangok hallhatók (kompresszor, hűtőfolyadék áramlása).

Probléma	Lehetséges ok	Megoldás
A készülék zajos.	A készülék alátámasztása nem megfelelő.	Ellenőrizze, hogy a készülék stabilan áll-e (mind a négy lábnak a padlón kell állnia).
A kompresszor folyamatosan működik.	Lehet, hogy a hőmérséklet-szabályozó beállítása nem megfelelő.	Állítson be magasabb hőmérsékletet.
	Az ajtó nincs jól becsukva.	Olvassa el „Az ajtó becsukása” c. részt.
	Túl gyakori az ajtó nyitogatása.	Ne hagyja nyitva az ajtót a szükségesnél hosszabb ideig.
	A termék hőmérséklete túl magas.	Tárolás előtt várja meg, amíg a termék lehűl szobahőmérsékletűre.
	A szobahőmérséklet túl magas.	Csökkentse a szoba hőmérsékletét.
	A FROSTMATIC funkció be van kapcsolva.	Olvassa el a „FROSTMATIC funkció” c. részt.
	A COOLMATIC funkció be van kapcsolva.	Olvassa el a „COOLMATIC funkció” c. részt.
Víz folyik le a hűtőszekrény hátlapján.	Az automatikus leolvasztás során a dér megolvad a hátlapon.	Ez normális jelenség.
Víz folyik be a hűtőszekrénybe.	A vízkifolyó eltömődött.	Tisztítsa meg a kifolyónyílást.
	Az élelmiszerek megakadályozzák, hogy a víz a vízgyűjtőbe folyjon.	Ügyeljen rá, hogy a termékek ne érjenek a hátsó falhoz.
Víz folyik a padlóra.	A leolvasztási víz nem a kompresszor fölötti párologtató tálcába folyik.	Illessze a leolvasztási víz kifolyóját a párologtató tálcához.
Túl sok dér és jég képződött.	Az élelmiszerek nincsenek megfelelően becsomagolva.	Csomagolja be jobban az élelmiszereket.
	Az ajtó nincs jól becsukva.	Olvassa el „Az ajtó becsukása” c. részt.
	A hűtőszekrényben a hőmérséklet túl alacsony.	Állítson be magasabb hőmérsékletet.

Probléma	Lehetséges ok	Megoldás
A készülékben a hőmérséklet túl magas.	Az ajtó nincs jól becsukva.	Olvassa el „Az ajtó becsukása” c. részt.
	A termék hőmérséklete túl magas.	Tárolás előtt várja meg, amíg a termék lehűl szobahőmérsékletűre.
	Egyszerre túl sok terméket helyezett be.	Tároljon kevesebb terméket egyszerre.
A hűtőszekrényben a hőmérséklet túl magas.	Nincs hideglevegő-keringetés a készülékben.	Gondoskodjon arról, hogy legyen hideglevegő-keringetés a készülékben.
A fagyaszóban a hőmérséklet túl magas.	A termékek túl közel vannak egymáshoz.	Tárolja a termékeket úgy, hogy ne akadályozzák a hideglevegő-keringést.
A készülék nem működik.	A készülék ki van kapcsolva.	Kapcsolja be a készüléket.
	A hálózati dugasz nincs megfelelően csatlakoztatva a hálózati aljzatba.	Csatlakoztassa megfelelően a hálózati dugaszt a hálózati csatlakozóaljzatba.
	A készülék nem kap tápfeszültséget. Nincs feszültség a hálózati csatlakozóaljzatban.	Csatlakoztasson egy másik elektromos készüléket a hálózati csatlakozóaljzatba. Forduljon szakképzett villanyszerelőhöz.
A világítás nem működik.	A világítás készenléti üzemmódban van.	Csukja be, majd nyissa ki az ajtót.
"dEMo" jelenik meg a kijelzőn.	A készüléknek bemutató módban van.	Tartsa körülbelül 10 másodpercen át lenyomva az OK gombot, miután a hosszú hangjelzés hallatszott, és a kijelző rövid időre lekapcsolt: a készülék normál üzemmódba vált.

Amennyiben a fenti tanácsok nem vezetnek eredményre, hívja a legközelebbi márkaszervizt.

Az ajtó záródása

1. Tisztítsa meg az ajtótomítéseket.
2. Szükség esetén állítsa be az ajtót. Olvassa el az "Üzembe helyezés" c. szakaszt.
3. Szükség esetén cserélje ki a hibás ajtótomítéseket. Forduljon a márkaszervizhez.

MŰSZAKI ADATOK


Az 1/1998. (I. 12.) IKIM sz. miniszteri rendeletnek megfelelően

		ENA38953W ENA38953X	ENA34953X ENA34953W
Gyártó	Electrolux		
A készülék kategóriája	Fagyaszítószekrény		
Magasság	mm	2025	1865
Szélesség	mm	595	595

		ENA38953W ENA38953X	ENA34953X ENA34953W
Mélység	mm	658	658
Fagyasztótér nettó térfogata	liter	78	78
Energiaosztály (A++ és G között, ahol az A++ a leghatékonyabb, G a legkevésbé hatékony)		A+	A+
Villamosenergia -fogyasztás (a mindenkori energiafogyasztás a készülék használatától és elhelyezéstől függ.)	kWh/év	330	313
Energiafelhasználási besorolás		****	****
Felolvasási idő	Óra	18	18
Fagyasztási kapacitás	kg/24 óra	10	10
Klímaosztály		SN/T	SN/T
Feszültség	Volt	230 - 240	230 - 240
Zajtjelzés	dB/A	44	44
Beépíthető		Nem	Nem

A műszaki adatok megtalálhatók a készülék belsejében bal oldalon lévő adattáblán és az energiatakarékossági címkén.

ÜZEMBE HELYEZÉS

 A készülék üzembe helyezése előtt figyelmesen olvassa el a "Biztonsági információk" c. szakaszt saját biztonsága és a készülék helyes üzemeltetése érdekében.

Elhelyezés


Olyan helyen helyezze üzembe a készüléket, amelynek környezeti hőmérséklete megfelel annak a klímabesorolásnak, amely a készülék adattábláján fel van tüntetve:

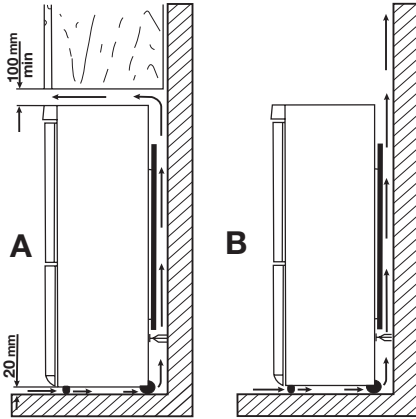
Klíma-besorolás	Környezeti hőmérséklet
SN	+10°C és +32°C között
N	+16°C és +32°C között
ST	+16°C és + 38°C között
T	+16°C és + 43°C között

Elhelyezés

A készüléket minden hőforrástól, például radiátoroktól, kazánoktól, közvetlen napsütéstől stb. távol kell üzembe helyezni. Gondoskodjon arról, hogy a levegő szabadon áramolhasson a készülék hátlapja körül. A

legjobb teljesítmény elérése érdekében, ha a készüléket egy falra függesztett elem alá helyezik, a készülék felső lapja és a fali elem között legalább 100 mm minimális távolságot kell hagyni. Azonban az az ideális, ha a készüléket nem egy falra függesztett elem alatt helyezik el. A pontos vízszintezés a készülék alján található egy vagy több állítható láb révén van biztosítva.

 **Vigyázat** Lehetővé kell tenni, hogy a készüléket le lehessen kötni a hálózati áramról; ezért a dugó üzembe helyezés után legyen könnyen elérhető.



Elektromos csatlakoztatás

Az elektromos csatlakoztatás előtt győződjön meg arról, hogy az adattáblán feltüntetett feszültség és frekvencia megegyezik-e a háztartási hálózati áram értékeivel.

A készüléket kötelező földelni. A elektromos hálózatba illő vezeték dugója ilyen érintkezéssel van ellátva. Ha a háztartási hálózati csatlakozóaljzat nincs leföldelve, csatlakoztassa a készüléket az érvényben lévő jogszabályok szerint külön földpólushoz, miután konzultált egy képesített villanszerelővel.

A gyártó minden felelősséget elhárít magától, ha a fenti biztonsági óvintézkedéseket nem tartják be.

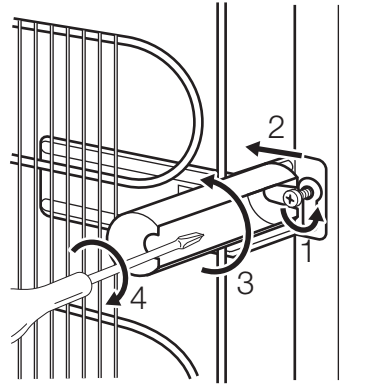
Ez a készülék megfelel az EGK irányelveknek.

Hátsó távtartók

A két távtartó a dokumentációt tartalmazó tasakban található.

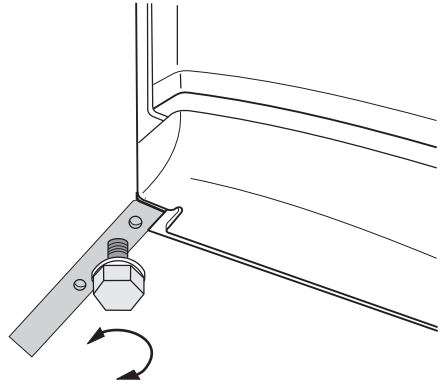
A távtartók elhelyezéséhez kövesse az alábbi műveletsort:

1. Lazítsa meg a csavart.
2. Helyezze a távtartót a csavarfej alá.
3. Fordítsa a távtartót a megfelelő helyzetbe.
4. Húzza meg a csavart.



Vízszintbe állítás

Amikor elhelyezi a készüléket, ügyeljen arra, hogy vízszintben álljon. Ez az alul elől található két szabályozható láb segítségével érhető el.

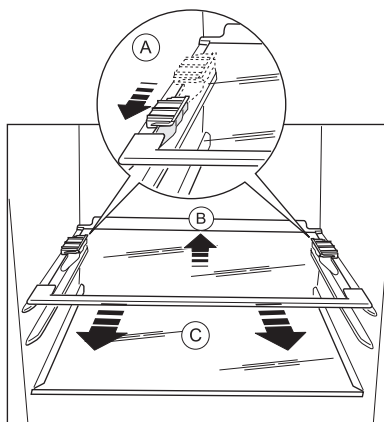


A polctartók eltávolítása

A készülékében olyan polctartók találhatók, amelyek segítségével a polcokat szállítás közben fixálni lehet.

A polctartókat az alábbi eljárással tudja kivenni:

1. Forgassa a polctartókat a nyíl (A) irányába.
2. Emelje ki a polcot hátulról, és nyomja előrefele, amíg ki nem szabadul (B):
3. Vegye ki a rögzítőket (C).



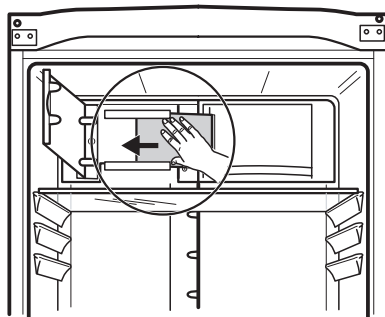
A szén légszűrő üzembe helyezése

A szén légszűrő egy aktív szén-szűrő, amely magába szívja a kellemetlen szagokat, és lehetővé teszi az összes élelmiszer esetében a legjobb íz és aroma megőrzését annak kockázata nélkül, hogy az élelmiszerek átvennék egymás szagát.

Gyárilag a szén szűrőt egy műanyag tasakba helyeztük, hogy megőrizze élettartamát és jellemzőit. A szűrőt a készülék bekapcsolása előtt kell a szűrőtartóba behelyezni.

1. Nyissa ki a szűrőtartó fedelét.

2. Vegye ki a szűrőt a műanyag tasakból.
3. Helyezze be a szűrőt a fedél mögött lévő nyílásba.
4. Csukja vissza a fedelet.




Fontos A szűrővel óvatosan bánjon, nehogy leváljanak le részecskék a felületéről. A szűrőt félévente javasolt cserélni.

Az ajtónyitás megfordítása

Ha meg akarja változtatni az ajtó nyitási irányát, akkor forduljon a legközelebbi Ügyfélszolgálathoz. Az ügyfélszolgálat szakembere költségtérítés ellenében elvégzi az ajtó megfordítását.

KÖRNYEZETVÉDELMI TUDNIVALÓK

A terméken vagy a csomagoláson található  szimbólum azt jelzi, hogy a termék nem kezelhető háztartási hulladékként. Ehelyett a terméket el kell szállítani az elektromos és elektronikai készülékek újrahasznosítására szakosodott megfelelő begyűjtő helyre. Azzal, hogy gondoskodik ezen termék helyes hulladékba helyezéséről, segít megelőzni azokat, a környezetre és az emberi egészségre gyakorolt potenciális

kedvezőtlen következményeket, amelyeket ellenkező esetben a termék nem megfelelő hulladékkezelése okozhatna. Ha részletesebb tájékoztatásra van szüksége a termék újrahasznosítására vonatkozóan, kérjük, lépjen kapcsolatba a helyi önkormányzattal, a háztartási hulladékok kezelését végző szolgáltattal vagy azzal a bolttal, ahol a terméket vásárolta.



www.electrolux.com/shop



210622061-A-242011
925033855
925033758
925033757
925033856

