

FAVORIT 99015 I

www.markabolt.hu

HU MOSOGATÓGÉP
PL ZMYWARKA

HASZNÁLATI ÚTMUTATÓ
INSTRUKCJA OBSŁUGI

2

26

AZ ÖN ELÉGEDETTSÉGE ÉRDEKÉBEN

Köszönjük, hogy megvásárolta ezt az AEG készüléket. Reméljük, hogy készülékünk kifogástalan teljesítményével hosszú éveken át elégedett lesz. Pontosan ezért alkalmaztunk olyan innovatív technológiákat és jellemzőket, melyek a mindennapi teendőket nagymértékben megkönnyítik, és amelyeket más készülékeken nem talál meg. Kérjük, szánjon néhány percet az útmutató végigolvasására, hogy a maximumot hozhassa ki készülékéből.

KIEGÉSZÍTŐ TARTOZÉKOK ÉS SEGÉDANYAGOK

Az AEG webáruházban mindent megtalál, ami ahhoz szükséges, hogy AEG készülékeinek ragyogó külsejét és tökéletes működését fenntartsa. Ezzel együtt széles választékban kínáljuk a legszigorúbb szabványoknak és az Ön minőségi igényeinek megfelelően tervezett és kivitelezett egyéb kiegészítő tartozékokat - a különleges főzőedényektől az evőeszköz kosarakig, az edénytartóktól a fehérnemű-zsákokig...



Látogassa meg webáruházunkat az alábbi címen:
www.aeg.com/shop

TARTALOMJEGYZÉK

| | |
|----|--|
| 4 | Biztonsági információk |
| 8 | Termékleírás |
| 8 | Kezelőpanel |
| 12 | A készülék használata |
| 12 | A vízlágyító beállítása |
| 14 | Speciális só használata |
| 14 | A mosogatószer és az öblítőszer használata |
| 15 | Multitab funkció |
| 16 | Evőeszközök és edények bepakolása |
| 18 | Mosogatóprogramok |
| 19 | Mosogatóprogram kiválasztása és elindítása |
| 21 | Ápolás és tisztítás |
| 22 | Mit tegyek, ha... |
| 24 | Műszaki adatok |
| 25 | Környezetvédelmi tudnivalók |

A felhasználói kézikönyvben az alábbi szimbólumokat használjuk:



Fontos információk, amelyek személyes biztonságát szolgálják, illetve információk arra vonatkozóan, hogyan előzheti meg a készülék károsodását.



Általános információk és tanácsok



Környezetvédelmi információk

A változtatások jogát fenntartjuk



BIZTONSÁGI INFORMÁCIÓK

A mosogatógép üzembe helyezése és használata előtt olvassa el figyelmesen a használati útmutatót:

- Személyes és vagyontárgyai biztonsága érdekében.
- A környezet védelme érdekében.
- a készülék helyes használata érdekében.

Tartsa az útmutatót a készülék közelében, akkor is, ha a készüléket másnak átadja.

A nem megfelelő üzembe helyezés vagy használat okozta károkért a gyártó nem vállal felelősséget.

Gyermekek és fogyatékkal élő személyek biztonsága

- Ne bizza a készülék használatát csökkent fizikai, értelmi vagy mentális képességű, illetve megfelelő tapasztalatok és ismeretek híján lévő személyre, beleértve a gyermekeket. A biztonságukért felelős személy felügyelje őket, illetve a készülék használatára vonatkozóan biztosítson útmutatást számukra.
- Gondoskodni kell a gyermekek felügyeletéről annak biztosítása érdekében, hogy ne játszanak a készülékkel.
- Minden csomagolóanyagot tartson a gyermekektől távol. Fulladás vagy sérülés veszélye áll fel.
- Minden mosogatószeret tartson biztonságos helyen. Ne engedje, hogy gyermekek a mosogatószerre nyúljanak.
- A gyermekeket és kedvenc háziállatokat tartsa távol a készüléktől, amikor az ajtaja nyitva van.

Általános biztonsági tudnivalók

- Ne változtassa meg a készülék műszaki jellemzőit. Ez sérülést okozhat, és kárt tehet a készülékben.
- A szem, száj és torok sérülések elkerülése érdekében tartsa be a mosogatószer-gyártó biztonsági utasításait.
- Ne igyon a mosogatógépből származó vízből. A készülékben mosogatószer-maradványok lehetnek.
- Ne hagyja a készüléket nyitott ajtóval felügyelet nélkül. Így elkerülhetők a sérülések vagy a nyitott ajtónak való ütközés.
- Ne üljön vagy álljon a nyitott ajtóra.

Használat

- A gépet háztartási célú használatra tervezték. A személyi sérülések és vagyoni károk elkerülése érdekében a készüléket kizárólag erre a célra használja.
- A készüléket csak mosogatógépben tisztítható edények tisztítására használja.
- Ne tegyen gyúlékony anyagot, vagy gyúlékony anyaggal szennyezett tárgyat a készülékbe, annak közelébe, illetve annak tetejére. Ez tűz- és robbanásveszélyt okozhat.

- A késeket és minden más, szűrős hegyű eszközt hegyével lefele az evőeszközkosárba helyezze. Ha nem, vízszintes helyzetben a felső kosárba vagy a késtartó kosárba helyezze. (Nem minden típus rendelkezik késtartó kosárral.)
- Csak gépi mosogatáshoz alkalmas termékeket (mosogatószer, só, öblítőszer) használjon.
- A nem gépi mosogatáshoz előírt sótipusok használata kárt tehet a vízlágyítóban.
- A mosogatóprogram elindítása előtt töltsse fel speciális sóval a készüléket. A készülékben maradó só kimarhatja a felületeket vagy meglyukaszthatja a készülék alját.
- Az öblítőszeren kívül más terméket soha ne töltsön az öblítőszer-adagolóba (pl. mosogatógép-tisztító szert, folyékony mosogatószer). Ez kárt tehet a készülékben.
- A mosogatóprogram elindítása előtt győződjön meg arról, hogy a szórókarok szabadon mozoghatnak.
- A készülékből forró gőz szabadulhat ki, ha az ajtót mosogatóprogram futtatása közben kinyitja. Égési sérülés veszélye áll fenn.
- Az edényeket a mosogatógépből csak a mosogatóprogram lejártá után vegye ki.

Ápolás és tisztítás

- Tisztítás előtt kapcsolja ki a készüléket és húzza ki a hálózati csatlakozódugót a hálózati csatlakozóaljzattól.
- Ne használjon gyúlékony vagy rozsdásodást okozó anyagokat.
- Ne használja a készüléket a szűrők nélkül. Ügyeljen arra, hogy a szűrők beszerelése helyes legyen. A szűrők nem megfelelő beszerelése csökkenti a mosogató hatását, és a készülék károsodását okozhatja.
- A készülék tisztításához ne használjon vízsugarat vagy gőzt. Áramütést és a készülék károsodását okozhatja.

Üzembe helyezés

- Ellenőrizze, hogy a készülék sértetlen. Ne helyezzen üzembe és ne csatlakoztasson egy sérült készüléket, képpen kapcsolatba a kereskedővel.
- A készülék üzembe helyezése és használata előtt távolítsa el a csomagolást.
- Az elektromos- és a vízvezeték csatlakoztatását és a készülék üzembe helyezését kizárólag szakember végezze. Ezzel megelőzhető a szerkezeti károk és személyi sérülések.
- Ügyeljen arra, hogy az üzembe helyezés során a hálózati dugasz le legyen választva a fal aljzatról.
- Ne fúrja ki a készülék oldalait, nehogy megsérüljenek a hidraulikus és elektromos alkatrészek.
- **Fontos!**Tartsa be a készülékhez mellékelt sablon utasításait:
 - A készülék üzembe helyezéséhez.
 - Az ajtópanel felszereléséhez.
 - A vízvezeték és a lefolyó csatlakoztatásához.
- A készüléket biztonságos szerkezet alá és mellé helyezze.

Fagyveszély

- Ne helyezze üzembe a készüléket olyan helyen, ahol a hőmérséklet 0°C alatt van.

- A gyártó nem felel a fagy okozta kárért.

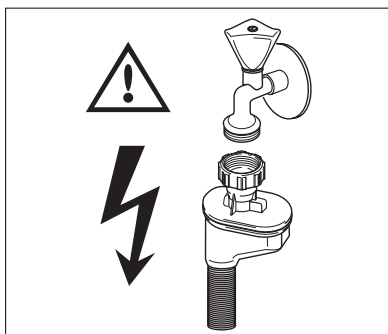
Vízhálózatra csatlakoztatás

- A készülék vízhálózatra történő csatlakoztatásához használjon új csöveket. Ne alkalmazzon használt csöveket.
- Ne csatlakoztassa a készüléket új vízvezetékekre vagy hosszú ideig nem használt vezetékekre. Hagyja folyni a vizet néhány percig, majd ezt követően csatlakoztassa a befolyócsövet.
- Vigyázzon, hogy a készülék üzembe helyezésekor ne nyomja össze vagy ne károsítsa a vízcsöveket.
- A vízszivárgás elkerülése érdekében biztosítsa, hogy a vízcsatlakoztatások szorosan meg legyenek húzva.
- A készülék első használata során győződjön meg arról, hogy a csövek nem szivárognak-e.
- A befolyócső dupla dupla bevonattal ellátott belső vezetékkel, valamint biztonsági szeleppel rendelkezik. A befolyócső akkor van nyomás alatt, amikor víz áramlik rajta keresztül. Ha szivárgás van a befolyócsövön, a biztonsági szelep megszakítja a vízáramlást.
 - Legyen körültekintő a befolyócső csatlakoztatásakor:
 - A befolyócsövet vagy a biztonsági szelepet ne merítse vízbe.
 - Ha a befolyócső vagy a biztonsági szelep megsérül, azonnal válassza le a csatlakozódugót a hálózati aljzatról.
 - A biztonsági szeleppel ellátott befolyócső cseréjével forduljon szakszervizhez.



VIGYÁZAT

Veszélyes feszültség.



Elektromos csatlakozás

- A készüléket kötelező földelni.
- Ellenőrizze, hogy az adattáblán szereplő elektromossági adatok megfelelnek-e a háztartási hálózati áram paramétereinek.
- Mindig megfelelően felszerelt, érintésbiztos aljzatot használjon.
- Ne használjon több helyes csatlakozókat és hosszabbítókat. Ezek használata tűzveszélyes.

- Ne cserélje vagy módosítsa a hálózati kábelt. Forduljon szakszervizhez.
- Ügyeljen rá, hogy ne tegyen kárt a készülék hátulján található hálózati dugaszban és kábelben, illetve ne nyomja össze azokat.
- Beszerelés után biztosítsa a hálózati dugasz könnyű elérhetőségét.
- A készüléket ne a hálózati kábelnél fogva válassza le. Mindig a hálózati dugaszt húzza.

Belső lámpa

A mosogatógép belső lámpával rendelkezik, amely bekapcsol, amikor a mosogatógép ajtaját kinyitják, és kikapcsol, amikor becsukják.



VIGYÁZAT

Látható ledes sugárzás, ne nézzen közvetlenül a fénysugárba.

A lámpa LED-je 2. OSZTÁLYÚ és megfelel az IEC 60825-1: 1993 + A1:1997 + A2:2001 előírásainak.

Emissziós hullámhossz: 450 nm

Maximális kibocsátott teljesítmény: 548 µW



A belső lámpa cseréje érdekében forduljon a szakszervizhez.

A belső lámpa cseréje előtt húzza ki a hálózati csatlakozódugót a csatlakozóaljzatból.

Szakszerviz

- A készüléken javítási, vagy egyéb munkákat kizárólag erre felhatalmazott szakember végezhet. Forduljon szakszervizhez.
- Csak eredeti pótalkatrészeket használjon.

A készülék hulladékba helyezése

- A személyi sérülések vagy vagyoni károk megelőzése érdekében:
 - Húzza ki a dugaszt a hálózati aljzattól.
 - Vágja el a hálózati tápkábelt, és helyezze a hulladékba.
 - Vegye le az ajtózárat. Így a gyermekek vagy kisállatok nem záródhatnak be a készülékbe. A bezáródás fulladásveszélyes.
 - A készüléket a helyi hulladéklerakó központban helyezze a hulladékba.

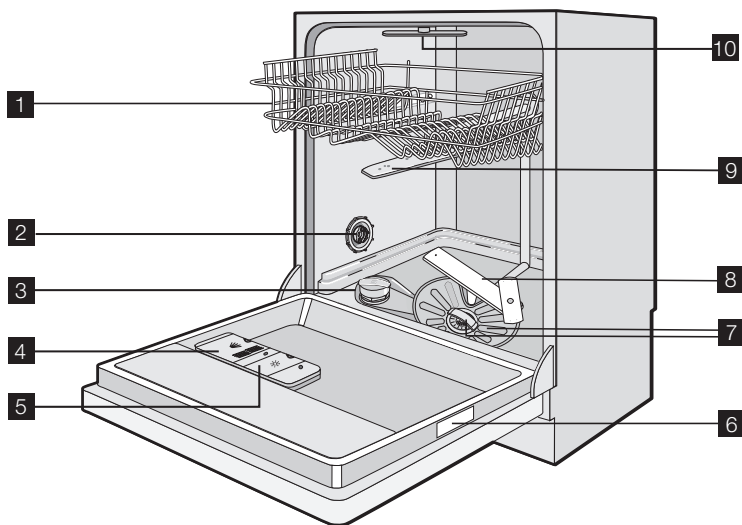


VIGYÁZAT

A mosogatógépbe való mosogatószerek veszélyesek, és korróziót okozhatnak!

- Ha a mosószerekkel baleset történik, azonnal forduljon orvoshoz.
- Ha a mosószer szájba kerül, azonnal forduljon orvoshoz.
- Ha szembe kerül a mosogatószer, akkor azonnal forduljon orvoshoz, és öblítse ki a szemeket vízzel.
- A mosogatógépbe való mosogatószereket biztonságos és gyermekek által nem érhető helyen tárolja.
- Ne hagyja nyitva a készülék ajtaját, amikor mosogatószer van a mosogatószer-adagolóban.
- Csak egy mosogatóprogram indítása előtt töltsen fel a mosogatószer-adagolót.

TERMÉKLEÍRÁS

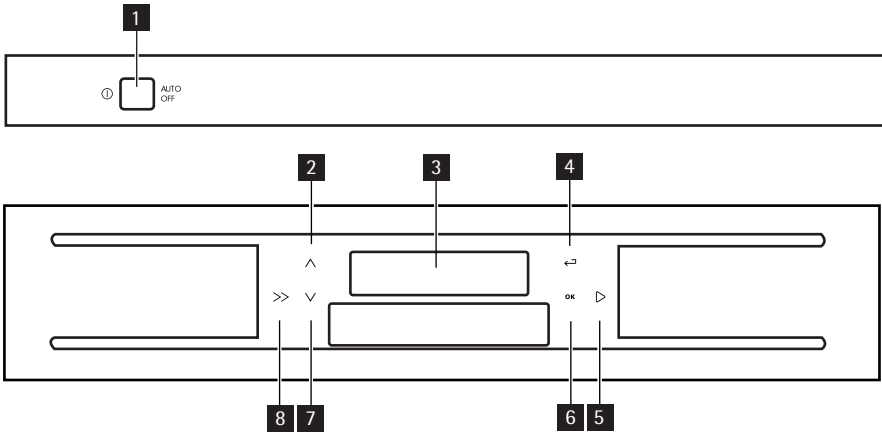


- 1 Felső kosár
- 2 Vízkeménység-tárcsa
- 3 Sótartály
- 4 Mosogatószer-adagoló
- 5 Öblítőszer-adagoló
- 6 Adattábla
- 7 Szűrők
- 8 Alsó szórókar
- 9 Középső szórókar
- 10 Felső szórókar

KEZELŐPANEL



A kijelzőn látható üzenetek és a hangjelzések segítséget nyújtanak a készülék üzemeltetésében.



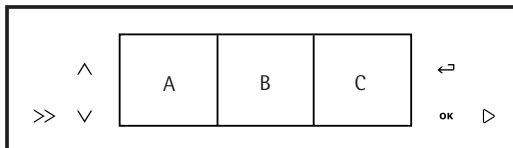
- 1** Be/ki gomb
- 2** „Menü” érintőgomb (fel)
- 3** Kijelző
- 4** „Vissza” érintőgomb
- 5** „Start” érintőgomb
- 6** OK érintőgomb
- 7** „Menü” érintőgomb (le)
- 8** „Kijelző” érintőgomb

Be/ki gomb

Nyomja meg a gombot a készülék ki- és bekapcsolásához.

A program lejártá után tíz perccel az AUTO OFF funkció automatikusan kikapcsolja a készüléket. Ez segít az energiafogyasztás csökkentésében.

Kijelző



A kijelző három területre van felosztva. Bármelyik terület működtetéséhez nyomja meg a „Kijelző” érintőgombot, amíg a terület széle meg nem jelenik.

Programok terület (A)

A kijelző ezen területe a menüt mutatja a választható mosogatóprogramokkal és a programok időtartamával. Egy mosogatóprogram kiválasztásához lásd a „Mosogatóprogramok” fejezetet.

1. Ha erre a területre szeretne navigálni, nyomja meg a „Kijelző” érintőgombot.
2. Nyomja meg az egyik „Menü” érintőgombot. A kijelző a következőket mutatja:
 - a menüt a mosogatóprogramokkal;

- a mosogatóprogramok idejét;
3. Egy mosogatóprogram kiválasztásához nyomja meg az egyik „Menü” érintógombot.
 4. Nyomja meg az OK érintógombot. A kijelzőn három terület látható:
 - az „A” terület a mosogatóprogramot és a program idejét mutatja;
 - a „B” területen a mosogatóprogram befejezési ideje látszik.

Idő vége terület (B)




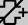


A mosogatóprogram kezdetét 1–24 órával késleltetheti.



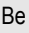






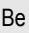
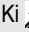




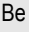
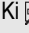

1. Ha erre a területre szeretne navigálni, nyomja meg a „Kijelző” érintógombot.
2. Az egyik „Menü” érintógomb megnyomásával válassza, hány órával szeretné késleltetni az indítást.
 - A terület felső részén megjelenik a késleltetett indítás ideje.
 - A terület alsó részén a mosogatóprogram befejezési ideje látható.
3. Nyomja meg az OK érintógombot.
4. A menüopció bezárásához és az „A” területre való visszalépéshez nyomja meg a „Viszsa” érintógombot.

Opciók terület (C)

1. Ha erre a területre szeretne navigálni, nyomja meg a „Kijelző” érintógombot.
2. A menüopciók megtekintéséhez nyomja meg az egyik „Menü” érintógombot.
3. Nyomja meg az OK érintógombot a funkció kiválasztásához vagy az almenü beállításához.
4. A menüopció bezárásához és az „A” területre való visszalépéshez nyomja meg a „Viszsa” érintógombot.

Menüopciók

| Menü | Almenü | A funkció leírása |
|---------------|--|---|
| Multitab | Be  Ki  | Ha kombinált mosogatószertablettát használ („3 az 1-ben”, „4 az 1-ben”, „5 az 1-ben”), használja a Multitab funkciót. További információkért lásd a „Multitab funkció” fejezetet. |
| Extra hygiene | Be  Ki  | Ezzel a funkcióval higiénikusabban mosogathat. Az öblítési fázis során a hőmérséklet 70°C-on marad 10–14 percig. |
| ProBoost | Be  Ki  | Ez a funkció 40%-kal növeli a víz nyomását, így jobb mosogatóási eredményeket nyújt erősen szennyezett edények esetén. |

| Menü | Almenü | A funkció leírása |
|--|---|---|
| Beállítások  | Nyelv Magyar  (Különböző nyelvek állnak rendelkezésre) | Beállíthatja a kijelzőn látható üzenetek nyelvét. |
| | Hangerő Be  Ki  (5 szint közül választhat) | Lehetővé teszi a hangjelzések hangerejének beállítását. 0. szint = hang kikapcsolva. Gyári beállítás: 5 |
| | Idő  | Beállíthatja a pontos időt. |
| | Fényerő  (10 szint közül választhat) | Beállíthatja a kijelző fényerejét. Gyári beállítás: 10 |
| | Kontraszt  (10 szint közül választhat) | Módosíthatja a kijelző kontrasztját. Gyári beállítás: 6 |
| | Beállítások visszaállítása  | Visszaállíthatja a készülék gyári beállításait. |
| | Vízkeménység  (10 szint közül választhat) | Beállíthatja a vízlágyító szintjét. Lásd „A vízlágyító beállítása” részt. Gyári beállítás: 5 |
| | Öblítőszer Be  Ki  | Bekapcsolhatja az öblítőszeradagolót. Ez az opció csak bekapcsolt Multitab funkcióval használható. |
| | Vissza  | Visszalépés a menüopciókhoz. |
| Mosogatási útmutató  | Programmutató  | A kijelző a mosogatóprogramokra vonatkozó információkat jelenít meg. |
| | Opciómutató  | A kijelző a funkciókra vonatkozó információkat jelenít meg. |
| | Demo mód Be  Ki  | Egy mosogatóprogramot szimulál. Lásd a „ Demo mód ” részt. Gyári beállítás: Ki |
| | Vissza  | Visszalépés a menüopciókhoz. |

Demo mód

1. Jelenítse meg a menüopciókat.

2. Jelenítse meg a Mosogatási útmutató menüt.
 3. Az almenü megnyitásához nyomja meg az OK érintőgombot.
 4. Lépjen be a Demo mód menübe, és kapcsolja be a funkciót.
 5. Nyomja meg a „Kijelző” érintőgombot.
 - A kijelzőn megjelenik a három terület („A”, „B” és „C”).
 - A kijelző bal felső sarkában a DEMO felirat látható. A funkció aktív.
- A készülék használatához kapcsolja ki ezt a funkciót.

A KÉSZÜLÉK HASZNÁLATA

A készülék első bekapcsolása

1. Kapcsolja be a készüléket.
2. A kijelzőn megjelenik az alapértelmezett nyelv: Language English.
 - Az alapértelmezett nyelv megerősítéséhez nyomja meg az OK gombot.
 - Egy másik nyelv kiválasztásához nyomja meg valamelyik „Menü” érintőgombot, majd a megerősítéshez nyomja meg az OK gombot.
3. A kijelző az időre vonatkozó üzenetet mutatja.
4. Az idő beállításához nyomja meg valamelyik „Menü” érintőgombot.
5. Nyomja meg az OK érintőgombot.
6. A kijelző a Programok területre ugrik.

A készülék használata

1. Ellenőrizze, hogy a vízlágyító szintje megfelel-e lakóhelyén használt víz keménységének. Szükség esetén módosítsa a vízlágyító beállítását.
2. Töltse fel a sótartályt mosogatógéphez használatos sóval.
3. Töltse fel az öblítőszer-adagolót öblítőszerrel.
4. Helyezze be az evőeszközöket és edényeket a készülékbe.
5. Állítsa be a töltet és a szennyeződés típusának megfelelő mosogatóprogramot.
6. Töltse fel a mosogatószer-adagolót a megfelelő mennyiségű mosogatószerrel.
7. Indítsa el a mosogatóprogramot.



Ha kombinált mosogatószer-tablettát használ („3 az 1-ben”, „4 az 1-ben”, „5 az 1-ben”), használja a Multitab funkciót. További információért lásd a „Multitab funkció” fejezetet.

A VÍZLÁGYÍTÓ BEÁLLÍTÁSA

A vízlágyító eltávolítja a csapvízből az ásványi anyagokat és sókat. Ezek az ásványi anyagok és sók károsíthatják a készüléket.

Állítsa be a vízlágyító szintet, ha az nem felel meg a lakóhelyén használt víz keménységének.

A használt víz keménységére vonatkozó tájékoztatásért lépjen kapcsolatba a helyi vízügyi hatóságokkal.

| Vízkeménység | | | | Vízkeménység beállítása | |
|-----------------|-------------------|-----------|------------|-------------------------|----------------|
| Német fok (dH°) | Francia fok (°TH) | mmol/l | Clarke fok | kézzel | elektronikusan |
| 51–70 | 91–125 | 9,1–12,5 | 64–88 | 2 1) | 10 |
| 43 – 50 | 76 – 90 | 7,6 – 9,0 | 53 – 63 | 2 1) | 9 |
| 37 – 42 | 65 – 75 | 6,5 – 7,5 | 46 – 52 | 2 1) | 8 |
| 29 – 36 | 51 – 64 | 5,1 – 6,4 | 36 – 45 | 2 1) | 7 |
| 23 – 28 | 40 – 50 | 4,0 – 5,0 | 28 – 35 | 2 1) | 6 |
| 19 – 22 | 33 – 39 | 3,3 – 3,9 | 23 – 27 | 2 1) | 5 1) |
| 15 – 18 | 26 – 32 | 2,6 – 3,2 | 18 – 22 | 1 | 4 |
| 11 – 14 | 19 – 25 | 1,9 – 2,5 | 13 – 17 | 1 | 3 |
| 4 – 10 | 7 – 18 | 0,7 – 1,8 | 5 – 12 | 1 | 2 |
| < 4 | < 7 | < 0,7 | < 5 | 1 2) | 1 2) |

1) Gyári helyzet.

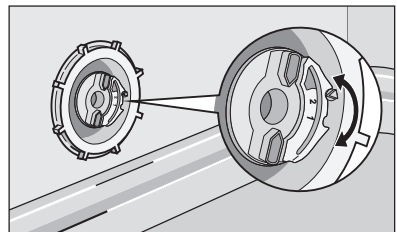
2) Ezen a szinten ne használjon sót.



Manuálisan és elektronikusan kell beállítania a vízlágyítót.

Manuális beállítás

A vízkeménység-tárcsát forgassa el az 1. vagy 2. állásba (lásd a táblázatot).



Elektronikus beállítás

1. Jelenítse meg a menüopciókat.
2. Lépjen a Beállítások pontra.
3. Az almenü megnyitásához nyomja meg az OK érintőgombot.
4. Lépjen a Vízkeménység pontra.
5. Nyomja meg az OK érintőgombot.
6. Állítsa be a vízlágyító szintjét.
7. Nyomja meg az OK érintőgombot.
8. Nyomja meg a „Vissza” érintőgombot a menüopciókhoz való visszatéréshez.

SPECIÁLIS SÓ HASZNÁLATA

A sótartály feltöltése

1. Csavarja le a kupakot az óramutató járásával ellenkező irányba, és nyissa ki a só-tartályt.
2. Töltse fel a sótartályt 1 liter vízzel (ezt csak az első feltöltéskor kell megtenni).
3. A tölcser segítségével töltse fel a só-tartályt sóval.
4. Távolítsa el a sótartály nyílása körül lévő sót.
5. A sótartály visszazárásához tekerje a kupakot az óramutató járásával megegyező irányba.

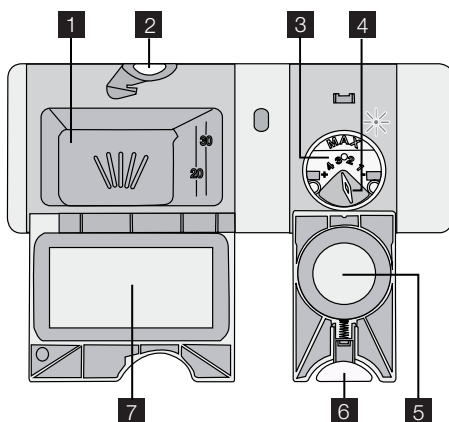


Ha a sótartály üres, a kijelzőn egy üzenet jelenik meg. Ez az üzenet a mosogatóprogram futása közben nem látható.

Miután feltöltötte a sótartályt, ez az üzenet néhány óráig még tovább látható. Ez semmilyen káros hatással nincs a készülék működésére.

i Normális jelenség, ha a só betöltésekor víz folyik ki a sótartályból.

A MOSOGATÓSZER ÉS AZ ÖBLÍTŐSZER HASZNÁLATA



Mosogatószer használata

🌿 A környezet védelme érdekében ne használjon a szükségesnél több mosogatószert. Kövesse a mosogatószer gyártójának a csomagoláson található utasításait.

A mosogatószer-adagoló feltöltése:

1. Nyomja meg a kioldógombot **2** fedelének felnyitásához **7** a mosogatószer-adagoló

2. Tegye a mosogatószeret az adagolóba **1**.
3. Ha előmosogatási fázissal rendelkező mosogatóprogramot használ, tegyen egy kevés mosogatószeret a készülék ajtajának belsejébe.
4. Ha mosogatószer-tablettát használ, tegye a mosogatószer-adagolóba **1**.
5. Zárja be a mosogatószer-adagolót. Nyomja le a fedelet, amíg a helyére nem kattán.

i Mosogatószer-tabletta használata esetén használja a hosszú mosogatóprogramokat. Ezek a rövid programok során nem oldódnak fel teljesen, így csökkenthetik a mosás eredményét.

Az öblítőszer használata

i Az öblítőszer lehetővé teszi, hogy az edények folt- és csíkmentesen száradjanak. Az öblítőszer-adagoló az utolsó öblítéskor automatikusan adagolja az öblítószeret.

Az öblítőszer-adagoló feltöltéséhez kövesse az alábbi lépéseket:

1. Nyomja meg a kioldógombot – **6** – az öblítőszer-adagoló fedelének – **5** – kinyitásához.
 2. Töltse fel az öblítőszer-adagolót – **3** – öblítőszerrel. A „Max.” jelzés a maximális szintet mutatja.
 3. A kilöttyent öblítőszeret nedvszívó törölkendővel távolítsa el, hogy a mosogatóprogram alatt megakadályozza a túlzott habképződést.
 4. Zárja be az öblítőszer-adagolót. Nyomja le a fedelet, amíg a helyére nem kattán.
- Ha az öblítőszer-adagoló üres, a kijelzőn egy üzenet jelenik meg. Ez az üzenet a mosogatóprogram futása közben nem látható.

Állítsa be az öblítőszer adagolását

Gyári beállítás: 3. állás

Az adagolás 1. (legalacsonyabb adagolás) és 4. (legmagasabb adagolás) pozíció között állítható be.

Forgassa el az öblítőszer-adagoló kiválasztógombját **4** az adag növeléséhez vagy csökkentéséhez.

MULTITAB FUNKCIÓ

A Multitab funkció kombinált mosogatószer-tablettákkal használható.

Ezek a tabletták mosogatószert, öblítőszeret és mosogatógéphez használandó só-t tartalmaznak. A tabletták bizonyos típusai más vegyszereket is tartalmazhatnak.

Győződjön meg arról, hogy a mosogatószer-tabletták alkalmasak-e az adott vízkeménységhez (lásd a gyártó utasításait a termék csomagolásán).

A Multitab funkció leállítja az öblítőszer és a só betöltését.

Ezzel együtt a Multitab funkció leállítja az öblítőszer és a só betöltésére vonatkozó üzeneteket is.

A Multitab funkció használatakor a programok időtartama megnövekedhet.

i A Multitab funkciót a mosogatóprogramok indítása előtt kell be- vagy kikapcsolni. A Multitab funkciót a mosogatóprogramok működése közben nem lehet be- vagy kikapcsolni.


A Multitab funkció bekapcsolása

1. Jelenítse meg a menüopciókat.
2. Lépjen a Multitab menübe, és kapcsolja be a Multitab funkciót.
 - A Multitab funkció bekapcsolás után a kikapcsolásáig aktív marad.
3. Nyomja meg az OK érintógombot.
4. Nyomja meg a „Vissza” érintógombot a menüopciókhoz való visszatéréshez.

A Multitab funkció kikapcsolása és külön mosogatószer, só és öblítőszer használata:

1. Jelenítse meg a menüopciókat.
2. Lépjen a Multitab menübe, és kapcsolja ki a Multitab funkciót.
3. Nyomja meg az OK érintógombot.
4. Nyomja meg a „Vissza” érintógombot a menüopciókhoz való visszatéréshez.
5. Töltse fel a sótartályt és az öblítőszer-adagolót.
6. Állítsa a vízkeménységet a legmagasabb szintre.
7. Indítson el egy mosogatóprogramot edények nélkül.
8. A mosogatóprogram elvégzése után állítsa be a vízlágyítót az adott vízkeménységnek megfelelően.
9. Állítsa be az öblítőszer mennyiségét.

EVŐESZKÖZÖK ÉS EDÉNYEK BEPAKOLÁSA

 Lásd a " ProClean töltetek példái" c. kiadványt.

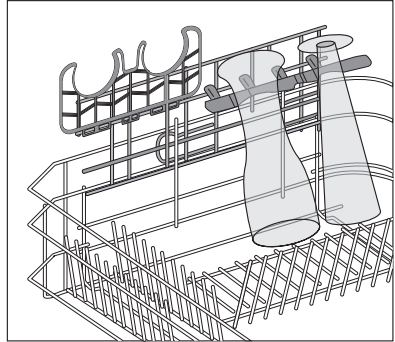
Javaslatok és tanácsok

- Ne helyezzen a készülékbe a vizet felszívó darabokat (szivacsot, rongyot).
- Az edényekről távolítsa el az ételmaradékot.
- Áztassa fel az edényekre égett ételt.
- Az üreges tárgyakat (pl. csészék, poharak és lábasok) nyílásukkal lefele tegye be.
- Vigyázzon, hogy a víz ne gyűlhessen bele az edényekbe vagy csészékbe.
- Fontos, hogy az edények és evőeszközök ne legyenek egymásba csúsztatva.
- Győződjön meg arról, hogy a poharak nem érnek egymáshoz.
- A kisebb tárgyakat helyezze az evőeszközkosárba.
- A kanalakat más evőeszközökkel vegyesen pakolja be, hogy ne tapadjanak össze.
- Az edényeket úgy helyezze a kosárba, hogy a víz az összes felületet érje.
- A könnyű darabokat helyezze a felső kosárba. Ügyeljen arra, hogy az eszközök ne mozdulhassanak el.
- A műanyag darabokra és tapadásmentes bevonatú serpenyőkre vízcseppek gyűlhetnek.

Sörösphártartók

A sörösphártartók megakadályozzák, hogy a mosogatóprogramok alatt a söröspharak elmozduljanak.

Ha nem használja ezeket a tartókat, hajtsa őket össze, vegye őket a készülékből. Kiveheti a tartók talpát is.

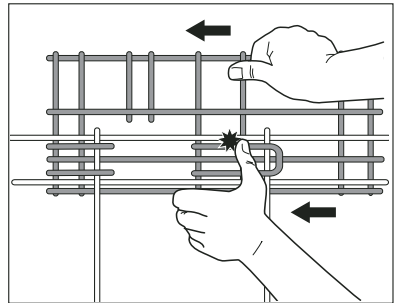


VIGYÁZAT

A talp ki- és beakasztásakor legyen óvatos.

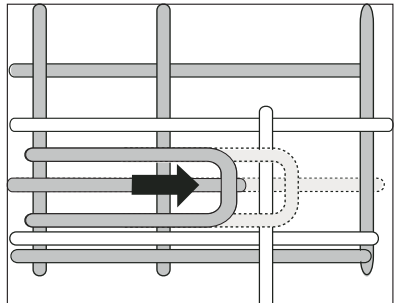
A tartók és a talp eltávolításához kövesse az alábbi lépéseket:

1. Akassza ki a tartókat a talpból, és vegye ki őket.
2. A tartó kiakasztásához nyomja azt a kosár háta felé.



A tartók és a talp visszatételéhez kövesse az alábbi lépéseket:

1. A tartó beakasztásához nyomja azt a kosár eleje felé.
2. Akassza be a tartókat a talpba.



MOSOGATÓPROGRAMOK

| Program | Szennyeződés típusa | Töltet típusa | Program leírása |
|------------------------------|--|--|--|
| Automatikus ¹⁾ | Valamennyi | Edények, evőeszközök, lábasok és fazekek | Előmosogatás Főmosogatás: 45°C vagy 70°C Öblítések Szárítás |
| 70° Pro | Erős szennyezettség | Edények, evőeszközök, lábasok és fazekek | Előmosogatás Főmosogatás: 70 °C Öblítések Szárítás |
| Extra silent ²⁾ | Normál szennyezettség | Edények és evőeszközök | Előmosogatás Főmosogatás: 50 °C Öblítések Szárítás |
| 60° Gyors ³⁾ | Enyhe szennyezettség | Edények és evőeszközök | Főmosogatás: 60 °C Öblítések |
| 50° Gazdaságos ⁴⁾ | Normál szennyezettség | Edények és evőeszközök | Előmosogatás Főmosogatás: 50 °C Öblítések Szárítás |
| 50 Perces | Enyhe szennyezettség | Edények és evőeszközök | Főmosogatás: 55 °C Öblítések |
| ProZone ⁵⁾ | Változatos szennyezettség | Edények, evőeszközök, lábasok és fazekek | Előmosogatás Főmosogatás: 70 °C Öblítések Szárítás |
| 45° Poharak | Normál vagy enyhe szennyezettség | Kényes cserép- és üvegedények | Főmosogatás: 45 °C Öblítések Szárítás |
| Előmosogatás | Ezzel a programmal gyorsan leöblítheti az edényeket. Így megakadályozza, hogy az ételmaradék lerakódjon az edényekre, és kellemetlen szagok képződjenek. Ehhez a programhoz ne használjon mosogatószert. | | Öblítések |

- 1) A készülék érzékeli a kosarakba helyezett edények mennyiségét és azok szennyezettségét. Automatikusan beállítja a szükséges hőmérsékletet, vízmennyiséget, áramfogyasztást és programidőt.
- 2) Ez a legcsendesebb mosogatóprogram. A zajszint csökkentése érdekében a szivattyú nagyon alacsony fordulatszámon működik. Az alacsony fordulatszám miatt a programidő hosszabb.
- 3) Ezzel a programmal enyhén szennyezett edényeket mosogathat el. Rövid idő alatt is kiváló eredményeket nyújt.
- 4) Ezt a programot használják tesztprogramként a bevizsgáló intézetek. Ezzel a programmal a leghatékonyabb víz- és áramfelhasználás mellett moshatja el a normál szennyezettségű edényeket és evőeszközöket. A tesztadatok megtalálhatók kiadványunkban.
- 5) Ezzel a programmal változatos mértékben szennyezett edényeket mosogathat el. Az erősen szennyezett edényeket az alsó kosárba, míg a normál mértékben szennyezetteket a felső kosárba tegye. Az alsó kosárban a

víz nyomása háromszor nagyobb, mint a felső kosárban. Az alsó kosárban a víz hőmérséklete 25%-kal nagyobb, mint a felső kosárban.

Funkciók

| Program | Extra hygiene | ProBoost |
|----------------|-----------------------|-----------------------|
| Automatikus | Igen, hatása van | Igen, de nincs hatása |
| 70° Pro | Igen, de nincs hatása | Igen, hatása van |
| Extra silent | Igen, de nincs hatása | Igen, de nincs hatása |
| 60° Gyors | Igen, hatása van | Igen, de nincs hatása |
| 50° Gazdaságos | Igen, hatása van | Igen, de nincs hatása |
| 50 Perces | Igen, hatása van | Igen, de nincs hatása |
| ProZone | Igen, de nincs hatása | Igen, de nincs hatása |
| 45° Poharak | Igen, de nincs hatása | Igen, de nincs hatása |
| Előmosogatás | Igen, de nincs hatása | Igen, de nincs hatása |

Fogyasztási értékek

| Program ¹⁾ | Energia (kWh) | Víz (liter) |
|-----------------------|---------------|-------------|
| Automatikus | 0,9 - 1,7 | 8 - 15 |
| 70° Pro | 1,4 - 1,6 | 13 - 14 |
| Extra silent | 1,1 - 1,2 | 9 - 11 |
| 60° Gyors | 0,8 | 9 |
| 50° Gazdaságos | 0,9 - 1,0 | 9 - 11 |
| 50 Perces | 1,0 - 1,1 | 10 - 11 |
| ProZone | 1,3 - 1,5 | 14 - 15 |
| 45° Poharak | 0,8 - 0,9 | 11 - 12 |
| Előmosogatás | 0,1 | 4 |

1) A kijelző a programidőt mutatja.



A víz nyomása és hőmérséklete, az áramszolgáltatás ingadozásai és az edények mennyisége módosíthatják ezeket az értékeket.

MOSOGATÓPROGRAM KIVÁLASZTÁSA ÉS ELINDÍTÁSA

Mosogatóprogram indítása

1. Zárja be a készülék ajtaját.
2. Kapcsolja be a készüléket.
3. Állítsa be a mosogatóprogramot és a funkciókat.
4. Amikor megnyomja a „Start” érintőgombot, automatikusan elindul a késleltetett indítás visszazámlálása vagy pedig a beállított mosogatóprogram.

- Amennyiben a sótartály és/vagy az öblítőszer tartály üres, a készülék nem indul el. Ilyenkor a kijelzőn megjelenik a megfelelő üzenet. Ha újra megnyomja a „Start” érintógombot, elindul a késleltetett indítás visszaszámlálása vagy pedig a beállított mosogatóprogram.
- Amikor a késleltetett indítás visszaszámlálása befejeződik, a mosogatóprogram automatikusan elindul.



Az ajtó kinyitása megszakítja a késleltetett indítás visszaszámlálását. Amikor ismét becsukja az ajtót, a visszaszámlálás a megszakítási ponttól folytatódik.

A késleltetett indítás törlése

1. Nyomja meg a „Start” érintógombot.
2. A késleltetett indítás törléséhez kövesse a kijelzőn megjelenő utasításokat.
3. Nyomja meg a „Start” érintógombot. A mosogatóprogram automatikusan elindul.

Mosogatóprogram megszakítása

- Nyissa ki a mosogatógép ajtaját.
 - A program leáll.
- Zárja be a készülék ajtaját.
 - A program a megszakítási ponttól folytatódik.

A mosogatóprogram törlése

Ha a mosogatóprogram még nem indult el, módosíthatja a beállításokat.

Ahhoz, hogy a mosogatóprogramot a program üzemelése közben módosítsa, először törölnie kell a korábbi beállítást.

1. Nyomja meg a „Start” érintógombot.
2. A mosogatóprogram törléséhez kövesse a kijelzőn megjelenő utasításokat. Új mosogatóprogram elindítása előtt ellenőrizze, hogy van-e mosogatószer a mosogatószer-adagolóban.

A mosogatóprogram vége

A mosogatóprogram befejezésekor egy szaggatott hangjelzés hallható, és a kijelzőn egy üzenet jelenik meg.

1. Kapcsolja ki a készüléket.
2. Nyissa ki a mosogatógép ajtaját.



Jobb szárítási eredmény eléréséhez tartsa a készülék ajtaját nyitva néhány percig.

Távolítsa el az edényeket a kosarokból

- A kipakolás előtt várja meg, amíg az edények kihűlnek. A forró edények könnyebben megsérülnek.
- Először az alsó kosarat, majd a felső kosarat ürítse ki.
- Lehetséges, hogy víz van a készülék oldalfalain és ajtaján. A rozsdamentes acél hamarabb lehűl, mint az edények.

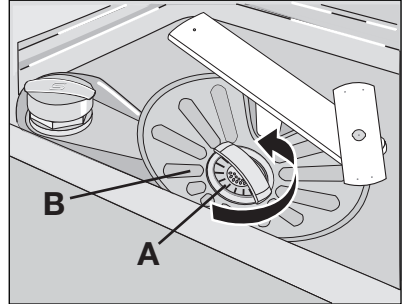
ÁPOLÁS ÉS TISZTÍTÁS

A szűrők eltávolítása és tisztítása

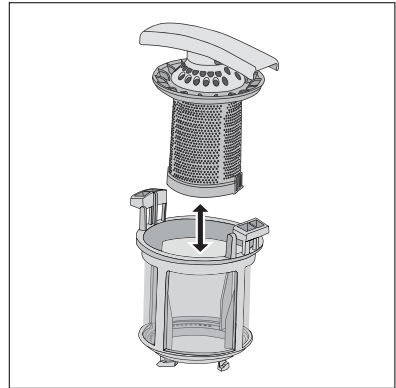
A piszkos szűrők rontják a mosogatás hatékonyságát.

Annak ellenére, hogy a szűrők nem igényelnek különösebb karbantartást, rendszeres ellenőrzésük, és szükség esetén tisztításuk ajánlott.

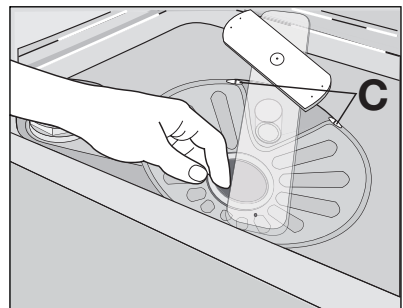
1. Az (A) szűrő kivételéhez forgassa az óramutató járásával ellentétes irányba, és vegye ki a (B) szűrőből.



2. Az (A) szűrő két részből áll. A szűrő szét-szereléséhez húzza szét a részeket.
3. Mindkét részt mossa tisztára folyó víz alatt.
4. Illessze egymáshoz az (A) szűrő két részét és nyomja össze. Ügyeljen rá, hogy megfelelően illeszkedjenek.
5. Vegye ki a (B) szűrőt.
6. Alaposan tisztítsa meg a (B) szűrőt folyó víz alatt.



7. Tegye az eredeti helyére a (B) szűrőt. Ellenőrizze, hogy a két vezetősínben (C) megfelelően illeszkedik-e.
8. Helyezze az (A) szűrőt a helyére a (B) szűrőben. Fordítsa el az (A) szűrőt az óramutató járásával megegyező irányba, amíg rögzül.



Szórókarok tisztítása

Ne távolítsa el a szórókarokat.

Ha a szórókarok furatai eltömődnének, a szennyeződés megmaradó részét egy hegyes végű pálcával távolítsa el.

Külső felületek tisztítása

A mosogatógép és a kezelőpanel külső felületét törölje át egy puha, nedves ruhával. Csak semleges tisztítószer használjon.

Ne használjon súrolószert, súrolószivacsot vagy oldószereket (pl.: acetont).

MIT TEGYEK, HA...

A készülék nem indul el, vagy működés közben leáll.

Próbálja elhárítani a problémát. Lásd az alábbi táblázatot.

Bizonyos hibák esetében a kijelzőn egy üzenet jelenik meg, és egy szaggatott hangjelzés hallható.



VIGYÁZAT

Az ellenőrzés előtt a készüléket kapcsolja ki.

| Hiba | Lehetséges ok | Lehetséges megoldás |
|------------------------------------|--|--|
| A készülék nem tölt be vizet. | A vízcsap eltömődött vagy vízköves. | Tisztítsa ki a vízcsapot. |
| | A víznyomás túl alacsony. | Forduljon a helyi vízszolgáltatóhoz. |
| | A vízcsap zárva van. | Nyissa ki a vízcsapot. |
| | Eltömődött a befolyócső szűrője. | Tisztítsa meg a szűrőt. |
| | A befolyócső csatlakozása nem megfelelő. | Ügyeljen arra, hogy a csatlakozás megfelelő legyen. |
| | A befolyócső sérült. | Ügyeljen rá, hogy a befolyócsövön ne legyen sérülés. |
| A készülék nem ereszt le a vizet. | A szifon eltömődött. | Tisztítsa ki a szifont. |
| | A kifolyócső csatlakozása nem megfelelő. | Ügyeljen arra, hogy a csatlakozás megfelelő legyen. |
| | Megsérült a kifolyócső. | Ügyeljen rá, hogy a kifolyócsövön ne legyen sérülés. |
| Bekapcsolt a túlcsordulásgátló. | | Zárja el a vízcsapot, és forduljon a szakszervizhez. |
| Nem indul el a mosogatási program. | A készülék ajtaja nyitva van. Egy üzenet jelenik meg a kijelzőn. | Zárja be a készülék ajtaját. |
| | Nem nyomta meg a „Start” érintőgombot. | Nyomja meg a „Start” érintőgombot. |

| Hiba | Lehetséges ok | Lehetséges megoldás |
|------|--|---|
| | A hálózati csatlakozódugó nincs helyesen csatlakoztatva a hálózati csatlakozóaljzatba. | Csatlakoztassa megfelelően a csatlakozódugót. |
| | Kiégett a lakásban lévő biztosíték vagy lekapcsolt a megszakító. | Cserélje ki a biztosítékot vagy kapcsolja fel a megszakítót. |
| | Késleltetett indítás van beállítva. | Törölje a késleltetett indítást. |
| | | Amikor a visszaszámlálás befejeződött, a mosogatóprogram automatikusan elindul. |

Ellenőrzés után kapcsolja be a készüléket. A program a megszakítási ponttól folytatódik.

Ha a meghibásodás ismét jelentkezik, forduljon a szervizhez.

Ha a kijelző a fentiekől eltérő hibaüzenetet mutat, forduljon a szervizhez.

A szerviz számára szükséges adatok az adattáblán találhatóak.

Jegyezze fel a következő adatokat:

- Típus (MOD.)
- Termékszám (PNC)
- Sorozatszám (S.N)

A mosogató és a szárítás eredménye nem kielégítő.

| Probléma | Lehetséges ok | Lehetséges megoldás |
|---------------------------------------|---|--|
| Az edények nem tiszták. | A kiválasztott mosogatóprogram nem felel meg a töltet és a szennyeződés típusának. | Győződjön meg arról, hogy megfelelő-e a mosogatóprogram az ilyen típusú töltet és a szennyeződés esetében. |
| | Az edényeket nem helyezte megfelelően a kosarakba, a víz nem érte el az összes felületet. | Helyezze az edényeket megfelelően a kosarakba. |
| | A szűrőkarok nem tudnak szabadon mozogni. Az edények nem megfelelően vannak a kosarakba helyezve. | Győződjön meg arról, hogy a töltet helytelen elrendezése miatt nincsenek-e a szűrőkarok elakadva. |
| | A szűrők szennyezettek vagy nincsenek megfelelően behelyezve. | Győződjön meg arról, hogy tiszták-e a szűrők, és megfelelően vannak-e összeszerelve és betéve. |
| | Nem elegendő vagy hiányzik a mosogatószer. | Győződjön meg arról, hogy elegendő mosogatószert töltött be. |
| Vízkömaradványok vannak az edényeken. | A sótartály üres. | Töltse fel a sótartályt mosogatógéphez használatos sóval. |
| | A vízlágyító szintje nincs megfelelően beállítva. | Állítsa be a vízlágyító megfelelő szintjét. |

| Probléma | Lehetséges ok | Lehetséges megoldás |
|--|---|--|
| | A sótartály kupakja nincs megfelelően visszazárva. | Győződjön meg arról, hogy a sótartály kupakja megfelelően zár-e. |
| A poharakon és az edényeken csíkok, fehér foltok vagy kékes bevonat látható. | Túl sok öblítőszeret adagolt. | Csökkentse az öblítőszer mennyiségét. |
| Vízcepek száradási nyomait észleli a poharakon és az edényeken. | Túl kevés öblítőszeret adagolt. | Növelje az öblítőszer mennyiségét. |
| | Lehet, hogy a mosogatószer az oka. | Használjon másik márkájú mosogatószer. |
| Nedvesek az edények. | A mosogatóprogramnak nincs szárítási, vagy rövid szárítási fázisa van. | Jobb szárítási eredmény eléréséhez tartsa az ajtót nyitva néhány percig. |
| Az edények nedvesek és homályosak. | Az öblítőszer-adagoló üres. | Töltse fel az öblítőszer-adagolót öblítőszerrel. |
| | A multib funkció be van kapcsolva (ez a funkció automatikusan kikapcsolja az öblítőszer-adagolást). | Kapcsolja be az öblítőszer-adagolót. |

Az öblítőszer-adagoló bekapcsolása

1. Jelenítse meg a menüopciókat.
2. Lépjen a Beállítások pontra.
3. Az almenü megnyitásához nyomja meg az OK érintőgombot.
4. Lépjen az Öblítőszer menübe, és kapcsolja be az Öblítőszer-adagoló funkciót.
5. Nyomja meg az OK érintőgombot.
6. Nyomja meg a „Vissza” érintőgombot a menüopciókhoz való visszatéréshez.

MŰSZAKI ADATOK

| | | |
|--------------------------|------------------------|--------------------|
| Méretek | Szélesség | 596 mm |
| | Magasság | 818 - 898 mm |
| | Mélység | 575 mm |
| Hálózati víznyomás | Minimum | 0,5 bar (0,05 MPa) |
| | Maximum | 8 bar (0,8 MPa) |
| Vízellátás ¹⁾ | Hidegvíz vagy melegvíz | maximum 60 °C |
| Kapacitás | Teríték | 12 |

1) Csatlakoztassa a befolyócsövet egy 3/4"-os csavarmentes csaphoz.





Az elektromos csatlakoztatásra vonatkozó adatok a készülék ajtajának belső szélén lévő adattáblán láthatók.



Ha a meleg víz alternatív energiaforrásokból származik (pl. napelemek, fotovoltaiikus panelek vagy szélenergia), akkor használja a melegvíz-vezetékét az energiafogyasztás csökkentése érdekében.

KÖRNYEZETVÉDELMI TUDNIVALÓK

A terméken vagy a csomagoláson található  szimbólum azt jelzi, hogy a termék nem kezelhető háztartási hulladékként. Ehelyett a terméket el kell szállítani az elektromos és elektronikai készülékek újrahasznosítására szakosodott megfelelő begyűjtő helyre. Azzal, hogy gondoskodik ezen termék helyes hulladékba helyezéséről, segít megelőzni azokat, a környezetre és az emberi egészségre gyakorolt potenciális kedvezőtlen következményeket, amelyeket ellenkező esetben a termék nem megfelelő hulladékkezelése okozhatna. Ha részletesebb tájékoztatásra van szüksége a termék újrahasznosítására vonatkozóan, kérjük, lépjen kapcsolatba a helyi önkormányzattal, a háztartási hulladékok kezelését végző szolgáltattal vagy azzal a bolttal, ahol a terméket vásárolta.

A következő jelzéssel ellátott anyagokat hasznosítsa újra: . A csomagolást helyezze a megfelelő konténerekbe.

Z MYŚLĄ O PERFEKCYJNYCH REZULTATACH

Dziękujemy za wybór tego produktu AEG. Zaprojektowaliśmy go z myślą o wieloletniej bezawaryjnej pracy i wyposażyliśmy w innowacyjne technologie, które ułatwiają życie — nie wszystkie te funkcje można znaleźć w zwykłych urządzeniach. Prosimy o poświęcenie kilku minut na lekturę w celu zapewnienia najlepszego wykorzystania urządzenia.

AKCESORIA I MATERIAŁY EKSPLOATACYJNE

W sklepie internetowym AEG można znaleźć wszystko co niezbędne do utrzymania urządzeń AEG w doskonałym stanie technicznym i wizualnym. Wśród szerokiej gamy akcesoriów, zaprojektowanych i wyprodukowanych zgodnie z wysokimi standardami jakości, oferujemy specjalistyczne naczynia kuchenne, kosze na sztućce, półki na butelki oraz torby do delikatnego prania...



Odwiedź sklep internetowy pod adresem
www.aeg.com/shop

SPIS TREŚCI

- 28 Informacje dotyczące bezpieczeństwa
- 33 Opis urządzenia
- 33 Panel sterowania
- 37 Eksploatacja urządzenia
- 37 Ustawianie zmiękczacza wody
- 39 Wsypywanie soli do zmywarki
- 39 Używanie detergentu i płynu nablyszczającego
- 40 Uniwersalna tabletki do zmywarki
- 41 Wkładanie sztućców i naczyń
- 43 Programy zmywania
- 44 Wybór i uruchamianie programu zmywania
- 46 Konserwacja i czyszczenie
- 47 Co zrobić, gdy...
- 49 Dane techniczne
- 50 Ochrona środowiska

W niniejszej instrukcji użyte zostały następujące symbole:



Ważne informacje dotyczące bezpieczeństwa użytkownika oraz prawidłowej eksploatacji urządzenia.



Informacje i wskazówki ogólne



Informacje dot. ochrony środowiska

Producent zastrzega sobie możliwość wprowadzenia zmian bez wcześniejszego powiadomienia



INFORMACJE DOTYCZĄCE BEZPIECZEŃSTWA

Przed instalacją i eksploatacją urządzenia należy uważnie przeczytać tę instrukcję obsługi:

- Ze względu na własne bezpieczeństwo oraz bezpieczeństwo mienia.
- Mając na uwadze ochronę środowiska.
- Aby zapewnić prawidłowe działanie urządzenia.

Instrukcję należy przechowywać wraz z urządzeniem, również w przypadku przeprowadzki lub odstąpienia urządzenia innemu użytkownikowi.

Producent nie ponosi odpowiedzialności za uszkodzenia spowodowane nieprawidłową instalacją i eksploatacją.

Bezpieczeństwo dzieci i osób o ograniczonych zdolnościach ruchowych, sensorycznych lub umysłowych

- Urządzenia nie powinny używać osoby (w tym dzieci) o ograniczonych zdolnościach ruchowych, sensorycznych lub umysłowych, a także nieposiadające doświadczenia i wiedzy niezbędnej do jego obsługi. Osoby te mogą obsługiwać urządzenie wyłącznie pod nadzorem lub po odpowiednim poinstruowaniu przez osobę odpowiedzialną za ich bezpieczeństwo.
- Dzieciom należy zapewnić odpowiednią opiekę, aby mieć pewność, że nie bawią się urządzeniem.
- Wszystkie opakowania należy przechowywać poza zasięgiem dzieci. Występuje zagrożenie uduszenia lub odniesienia obrażeń.
- Przechowywać detergenty w bezpiecznym miejscu. Nie dopuszczać do kontaktu dzieci z detergentami.
- Dzieci i zwierzęta domowe nie powinny znajdować się w pobliżu urządzenia, gdy jego drzwi są otwarte.

Ogólne zasady bezpieczeństwa

- Nie zmieniać parametrów technicznych urządzenia. Istnieje ryzyko odniesienia obrażeń i uszkodzenia urządzenia.
- Aby uniknąć poparzenia oczu, ust i gardła, należy przestrzegać instrukcji bezpieczeństwa dostarczonych przez producenta detergentu.
- Nie pić wody z urządzenia. W urządzeniu mogą być obecne cząsteczki detergentów.
- Nie pozostawiać drzwi urządzenia otwartych bez nadzoru. Pozwoli to uniknąć potknięcia się o otwarte drzwi i potencjalnych obrażeń.
- Nie wolno siadać ani stawać na otwartych drzwiach urządzenia.

Użytkowanie

- Urządzenie jest przeznaczone wyłącznie do użytku w gospodarstwie domowym. Aby uniknąć obrażeń ciała i szkód materialnych, nie należy używać urządzenia do innych celów.
- Urządzenie służy wyłącznie do zmywania naczyń i sprzętów domowych nadających się do mycia w zmywarce.

- Nie umieszczać łatwopalnych produktów lub przedmiotów nasączonych łatwopalnymi produktami w urządzeniu, na nim lub w jego pobliżu. Występuje ryzyko wybuchu lub pożaru.
- Noże i wszystkie przedmioty z ostrymi końcówkami umieszczać w koszu na sztućce, ostрым końcem skierowanym w dół. Można je również układać w pozycji poziomej w górnym koszu lub koszyku na noże. (nie wszystkie modele są wyposażone w kosz na noże).
- Używać wyłącznie produktów przeznaczonych do zmywarek (detergentu, soli oraz płynu nablyszczającego).
- Sól, która nie jest przeznaczona do zmywarek może spowodować uszkodzenie zmięczacza wody.
- Sól w urządzeniu należy uzupełniać bezpośrednio przed uruchomieniem programu zmywania. Resztki soli pozostające w urządzeniu mogą spowodować korozję lub perforację dna urządzenia.
- Nie należy wlewać do dozownika płynu nablyszczającego żadnych innych substancji (środków do czyszczenia zmywarek, detergentów w płynie). Może to spowodować uszkodzenie urządzenia.
- Przed uruchomieniem programu zmywania upewnić się, że ramiona spryskujące mogą się swobodnie obracać.
- W przypadku otwarcia drzwi podczas cyklu zmywania może dojść do uwolnienia gorącej pary. Istnieje ryzyko poparzenia ciała.
- Nie wyjmować naczyń z urządzenia przed zakończeniem programu zmywania.

Konserwacja i czyszczenie

- Przed przystąpieniem do czyszczenia urządzenia należy je wyłączyć i wyjąć wtyczkę przewodu zasilającego z gniazdka.
- Nie stosować łatwopalnych produktów lub produktów powodujących korozję.
- Nie używać urządzenia bez filtrów. Należy upewnić się, że filtry są prawidłowo zainstalowane. Nieprawidłowa instalacja filtrów spowoduje niezadowolające rezultaty mycia oraz może spowodować uszkodzenie urządzenia.
- Do czyszczenia urządzenia nie wolno używać wody pod ciśnieniem ani pary wodnej. Istnieje zagrożenie porażenia prądem lub uszkodzenia urządzenia.

Instalacja

- Upewnić się, czy urządzenie nie jest uszkodzone. Nie instalować ani nie podłączać uszkodzonego urządzenia; skontaktować się z dostawcą.
- Przed zainstalowaniem i rozpoczęciem użytkowania urządzenia należy je całkowicie rozpakować.
- Podłączenie do sieci elektrycznej, instalacji wodnej oraz instalacja urządzenia muszą być wykonane przez wykwalifikowaną osobę. Pozwoli to uniknąć ryzyka istotnych uszkodzeń lub obrażeń ciała.
- Upewnić się, że podczas instalacji wtyczka przewodu zasilającego jest wyjęta z gniazdka.
- Nie wolno nawiercać ścian bocznych urządzenia, ponieważ może dojść do uszkodzenia części hydraulicznych lub elektrycznych.

- **Ważne!**Należy przestrzegać instrukcji podanych na szablonie dostarczonym wraz z urządzeniem:
 - Aby zainstalować urządzenie.
 - Aby zamontować panel drzwiowy.
 - Aby podłączyć doprowadzenie i spust wody.
- Należy zadbać o zainstalowanie urządzenia w meblach spełniających odpowiednie wymagania bezpieczeństwa.

Środki ostrożności w przypadku mrozu

- Nie instalować urządzenia w miejscach, w których temperatura jest niższa niż 0°C.
- Producent nie ponosi odpowiedzialności za uszkodzenia spowodowane przez mróz.

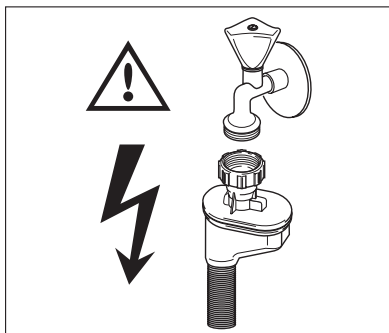
Podłączenie do sieci wodociągowej

- W celu podłączenia doprowadzenia wody należy użyć nowych węży. Nie stosować używanych węży.
- Nie podłączać urządzenia do nowych rur lub rur, które nie były używane przez długi czas. Odkręcić wodę na kilka minut, a następnie podłączyć wąż dopływowy.
- Podczas instalacji urządzenia należy zwrócić uwagę, aby nie przygnieść ani nie uszkodzić węży wodnych.
- Aby zapobiec wyciekom wody, po zainstalowaniu należy sprawdzić szczelność połączeń hydraulicznych.
- Podczas pierwszego uruchomienia urządzenia należy sprawdzić, czy węże nie przeciekają.
- Wąż dopływowy jest wyposażony w zawór bezpieczeństwa i podwójne ścianki z wewnętrznym przewodem zasilającym. Ciśnienie w wężu dopływowym jest obecne tylko podczas przepływu wody. W razie wycieku z węża dopływowego zawór bezpieczeństwa zatrzymuje przepływ.
 - Należy zachować ostrożność podczas podłączania węża dopływowego:
 - Nie wkładać węża dopływowego ani zaworu bezpieczeństwa do wody.
 - W razie uszkodzenia węża dopływowego lub zaworu bezpieczeństwa, natychmiast wyjąć wtyczkę z gniazdka.
 - Wąż dopływowy z zaworem bezpieczeństwa może być wymieniany wyłącznie przez autoryzowany serwis.



OSTRZEŻENIE!

Niebezpieczne napięcie.



Podłączenie do sieci elektrycznej

- Urządzenie musi być uziemione.
- Należy upewnić się, że informacje o podłączeniu elektrycznym podane na tabliczce znamionowej są zgodne z parametrami instalacji zasilającej.
- Należy zawsze używać prawidłowo zamontowanych gniazd sieciowych z uziemieniem.
- Nie używać rozdzielaczy ani przedłużaczy. Istnieje ryzyko pożaru.
- Nie zmieniać ani nie wymieniać samodzielnie przewodu zasilającego. Skontaktować się z punktem serwisowym.
- Należy zwrócić uwagę, aby nie przygnieść ani nie uszkodzić wtyczki oraz przewodu zasilającego za urządzeniem.
- Należy zadbać o to, aby po zakończeniu instalacji urządzenia wtyczka przewodu zasilającego była łatwo dostępna.
- Przy odłączaniu urządzenia nigdy nie ciągnąć za przewód zasilający. Należy zawsze ciągnąć za wtyczkę sieciową.

Oświetlenie wewnętrzne

Urządzenie posiada oświetlenie wewnętrzne, które włącza się w momencie otwarcia drzwi-
czek i wyłącza po ich zamknięciu.



OSTRZEŻENIE!

Widoczne promieniowanie LED – nie wpatrywać się bezpośrednio w wiązkę światła.

Dioda świecąca to urządzenie KLASY 2 i jest zgodna z normą IEC 60825-1: 1993 +
A1:1997 + A2:2001.

Długość emitowanej fali: 450 nm

Maksymalna moc emisji: 548 μ W



Aby wymienić oświetlenie wewnętrzne, należy skontaktować się z autoryzowanym serwi-
sem.

Przed wymianą oświetlenia wewnętrznego odłączyć wtyczkę przewodu zasilającego z
gniazdka.

Autoryzowany serwis

- Naprawy urządzenia mogą wykonywać tylko wykwalifikowane osoby. Skontaktować się z punktem serwisowym.
- Używać wyłącznie oryginalnych części zamiennych.

Utylizacja urządzenia

- Aby uniknąć ryzyka obrażeń lub uszkodzeń:
 - Wyjąć wtyczkę z gniazdka.
 - Odciąć przewód zasilający i wyrzucić.
 - Wymontować zatrzask zamka drzwi. Zapobiega to ryzyku zamknięcia się dzieci lub zwierząt domowych we wnętrzu urządzenia. Istnieje ryzyko uduszenia.
 - Oddać urządzenie do złomowania w lokalnym punkcie utylizacji odpadów.

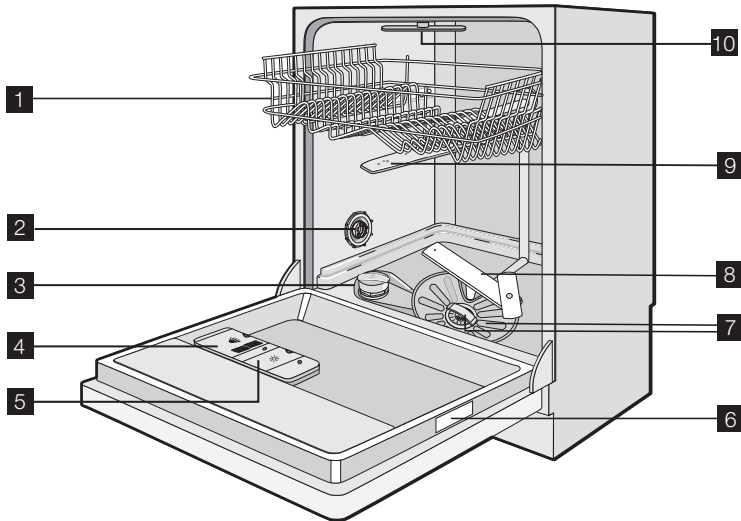


OSTRZEŻENIE!

Detergenty stosowane w zmywarce są niebezpieczne i mogą powodować korozję!

- Jeśli dojdzie do wypadku związanego z detergentami należy natychmiast skontaktować się z lekarzem.
- W przypadku dostania się detergentu do ust, należy natychmiast skontaktować się z lekarzem.
- W przypadku dostania się detergentu do oczu, należy natychmiast skontaktować się z lekarzem i przemyć oczy wodą.
- Detergenty do zmywarki należy przechowywać w bezpiecznym miejscu poza zasięgiem dzieci.
- Nie pozostawiać otwartych drzwi urządzenia, gdy w dozowniku znajduje się detergent.
- Napełniać dozownik detergentu bezpośrednio przed uruchomieniem programu zmywania.

OPIS URZĄDZENIA

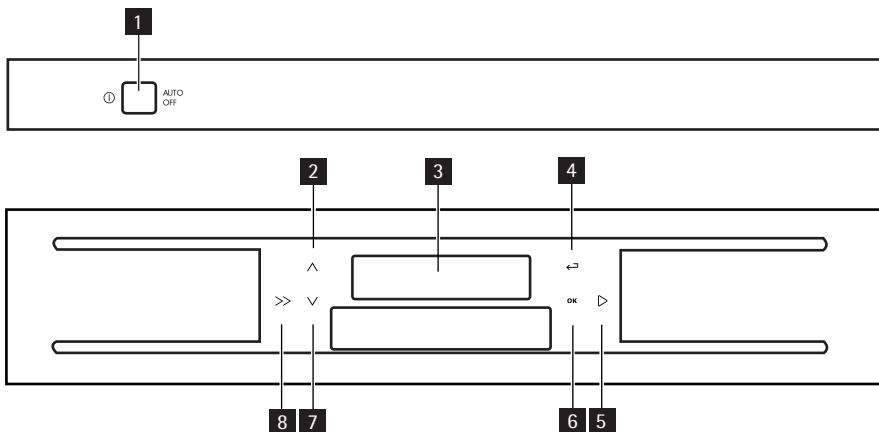


- 1 Kosz górny
- 2 Regulacja ustawienia twardości wody
- 3 Pojemnik na sól
- 4 Dozownik detergentu
- 5 Dozownik płynu nablyszczającego
- 6 Tabliczka znamionowa
- 7 Filtry
- 8 Dolne ramię spryskujące
- 9 Górne ramię spryskujące
- 10 Sufitowe ramię spryskujące

PANEL STEROWANIA



Komunikaty na wyświetlaczu oraz sygnały dźwiękowe ułatwiają obsługę urządzenia.



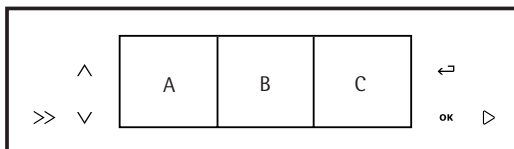
- 1** Przycisk wł./wył.
- 2** Pole dotykowe menu (w górę)
- 3** Wyświetlacz
- 4** Pole dotykowe powrotu
- 5** Pole dotykowe rozpoczęcia
- 6** Pole dotykowe OK
- 7** Pole dotykowe menu (w dół)
- 8** Pole dotykowe wyświetlacza

Przycisk Wł./Wył.

Nacisnąć ten przycisk, aby włączyć lub wyłączyć urządzenie.

Po upływie dziesięciu minut od momentu zakończenia programu zmywania funkcja AUTO OFF powoduje automatyczne wyłączenie urządzenia. Pomaga to zmniejszyć zużycie energii.

Wyświetlacz



Wyświetlacz podzielono na trzy obszary. Aby wykonać czynność w danym obszarze, należy dotknąć pole dotykowe wyświetlacza, aż podświetli się obramowanie danego obszaru.

Obszar Programy (A)

Ten obszar przedstawia menu programów zmywania oraz czas trwania każdego programu. Aby ustawić program zmywania, patrz „Programy zmywania”.

1. Dotknąć pola dotykowego wyświetlacza, aby przejść do tego obszaru.
2. Dotknąć jednego z pól dotykowych menu. Wyświetlacz wskazuje:
 - Menu z programami zmywania

- Czas trwania każdego programu
3. Aby ustawić program zmywania, należy dotknąć jednego z pól dotykowych menu.
 4. Dotknąć pola dotykowego OK. Wyświetlacz wskazuje trzy obszary:
 - Obszar (A) wskazuje program zmywania oraz czas trwania programu.
 - Obszar (B) wskazuje godzinę zakończenia programu zmywania.

Obszar Czas zakończ. (B)



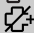




Rozpoczęcie programu zmywania można opóźnić od 1 do 24 godzin.









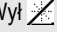




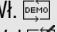
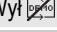
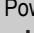
1. Dotknąć pola dotykowego wyświetlacza, aby przejść do tego obszaru.
2. Dotknąć jednego z pól dotykowych menu, aby wybrać liczbę godzin opóźnienia rozpoczęcia programu.
 - W górnej części obszaru wyświetlany jest czas opóźnionego rozpoczęcia.
 - W dolnej części obszaru wyświetlany jest czas zakończenia programu zmywania.
3. Dotknąć pola dotykowego OK.
4. Dotknąć pola dotykowego powrotu, aby zamknąć menu opcji i powrócić do obszaru (A).

Obszar Opcje (C)

1. Dotknąć pola dotykowego wyświetlacza, aby przejść do tego obszaru.
2. Dotknąć jednego z pól dotykowych menu, aby przejść przez menu opcji.
3. Dotknąć pola dotykowego OK, aby ustawić funkcję lub otworzyć podmenu.
4. Dotknąć pola dotykowego powrotu, aby zamknąć menu opcji i powrócić do obszaru (A).

Menu opcji

| Menu | Podmenu | Opis funkcji |
|---|---|--|
| Multitab | Wł.  Wył.  | W przypadku stosowania w zmywarce wieloskładnikowych tabletek z detergentem („3 w 1”, „4 w 1”, „5 w 1” itp.) należy wybrać funkcję Multitab. Patrz „Funkcja Multitab”. |
| Extra hygiene | Wł.  Wył.  | Ta funkcja umożliwia zachowanie większej higieny podczas zmywania. Podczas płukania temperatura pozostaje na poziomie 70°C przez 10 do 14 minut. |
| ProBoost | Wł.  Wył.  | Funkcja ta zwiększa ciśnienie wody o 40%. Zapewnia to lepsze efekty zmywania w przypadku bardzo mocno zabrudzonych naczyń. |
| Ustawienia  | Język Polski  (menu jest dostępne w różnych językach) | Wybór języka komunikatów na wyświetlaczu. |

| Menu | Podmenu | Opis funkcji |
|---|---|---|
| | Głośność Wł.  Wył.  (dostępnych jest 5 poziomów) | Regulacja głośności sygnałów dźwiękowych. Poziom 0 = dźwięk wyłączony. Ustawienie fabryczne: 5 |
| | Czas  | Ustawianie godziny. |
| | Jasność  (dostępnych jest 10 poziomów) | Zmiana intensywności wyświetlania. Ustawienie fabryczne: 10 |
| | Kontrast  (dostępnych jest 10 poziomów) | Zmiana kontrastu wyświetlania. Ustawienie fabryczne: 6 |
| | Kasowanie ustawień  | Przywracanie ustawień fabrycznych urządzenia. |
| | Twardość wody  (dostępnych jest 10 poziomów) | Regulacja poziomu zmiękczenia wody. Patrz „Ustawianie zmiękczenia wody”. Ustawienie fabryczne: 5 |
| | Nabłyszczacz Wł.  Wył.  | Włączanie dozownika płynu nabłyszczającego. Ta funkcja jest dostępna wyłącznie po włączeniu funkcji Multitab. |
| | Powrót  | Powrót do menu opcji. |
| Instrukcja prania  | Tabela programów  | Na wyświetlaczu podane są informacje o programach zmywania. |
| | Przewodnik po opcjach  | Na wyświetlaczu podawane są informacje o funkcjach. |
| | Tryb demo Wł.  Wył.  | Symulacja programu zmywania. Patrz Tryb demo . Ustawienie fabryczne: Wył |
| | Powrót  | Powrót do menu opcji. |

Tryb demo

1. Przejść do menu opcji.
2. Przejść do opcji Instrukcja prania .
3. Dotknąć pola dotykowego OK, aby otworzyć podmenu.
4. Przejść do opcji Tryb demo i włączyć tę funkcję.
5. Dotknąć pola dotykowego wyświetlacza.

- Wyświetlacz wskazuje trzy obszary: (A), (B) i (C).
 - W lewym górnym rogu wyświetlacza widoczne jest wskazanie DEMO. Funkcja jest włączona.
- Aby użyć urządzenia, należy wyłączyć tę funkcję.

EKSPLOATACJA URZĄDZENIA

Pierwsze uruchomienie urządzenia

1. Włączyć urządzenie.
2. Wyświetlacz wskazuje język domyślny: Language English.
 - Dotknąć pola dotykowego OK w celu potwierdzenia języka domyślnego
 - Aby ustawić inny język, należy dotknąć jednego z pól dotykowych menu, a następnie potwierdzić wybór dotykając pola OK.
3. Na wyświetlaczu pojawi się komunikat czasu.
4. Dotknąć jednego z pól dotykowych menu, aby ustawić czas.
5. Dotknąć pola dotykowego OK.
6. Na wyświetlaczu pojawi się obszar „Programy” .

Obsługa urządzenia

1. Sprawdzić, czy ustawiony poziom zmiękczenia wody odpowiada twardości wody doprowadzanej do urządzenia. Jeśli nie, ustawić poziom zmiękczenia wody.
2. Napęlnić zbiornik soli solą do zmywarek.
3. Napęlnić dozownik płynu nablyszczającego płynem nablyszczającym.
4. Włożyć naczynia i sztućce do urządzenia.
5. Ustawić program zmywania odpowiedni do rodzaju naczyń i stopnia zabrudzenia.
6. Napęlnić dozownik detergentu odpowiednią ilością detergentu.
7. Rozpocząć program zmywania.



W przypadku stosowania w zmywarce wieloskładnikowych tabletek z detergentem („3 w 1”, „4 w 1”, „5 w 1” itp.) należy wybrać funkcję Multitab. Patrz „Funkcja Multitab”.

USTAWIANIE ZMIĘKCZACZA WODY

Zmiękczacze wody usuwa minerały i sole z doprowadzanej wody. Minerały te i sole mogą spowodować uszkodzenie urządzenia.

Odpowiednio ustawić poziom zmiękczenia wody, jeśli nie odpowiada on twardości wody doprowadzanej do urządzenia.

Skontaktować się z miejscowym zakładem wodociagowym, aby ustalić stopień twardości wody doprowadzanej do urządzenia.

| Twardość wody | | | | Ustawienie poziomu zmiękczenia wody | |
|-------------------------------|-------------------------------|------------|-------------------|-------------------------------------|-------------------------|
| Stopnie niemiec- kie (°dH) | Stopnie francu- skie (°TH) | mmol/l | Stopnie Clarka | ręczne | elek- tronicz- ne |
| 51 - 70 | 91 - 125 | 9,1 - 12,5 | 64 - 88 | 2 ¹⁾ | 10 |
| 43 - 50 | 76 - 90 | 7,6 - 9,0 | 53 - 63 | 2 ¹⁾ | 9 |
| 37 - 42 | 65 - 75 | 6,5 - 7,5 | 46 - 52 | 2 ¹⁾ | 8 |
| 29 - 36 | 51 - 64 | 5,1 - 6,4 | 36 - 45 | 2 ¹⁾ | 7 |
| 23 - 28 | 40 - 50 | 4,0 - 5,0 | 28 - 35 | 2 ¹⁾ | 6 |
| 19 - 22 | 33 - 39 | 3,3 - 3,9 | 23 - 27 | 2 ¹⁾ | 5 ¹⁾ |
| 15 - 18 | 26 - 32 | 2,6 - 3,2 | 18 - 22 | 1 | 4 |
| 11 - 14 | 19 - 25 | 1,9 - 2,5 | 13 - 17 | 1 | 3 |
| 4 - 10 | 7 - 18 | 0,7 - 1,8 | 5 - 12 | 1 | 2 |
| < 4 | < 7 | < 0,7 | < 5 | 1 ²⁾ | 1 ²⁾ |

1) Ustawienie fabryczne.

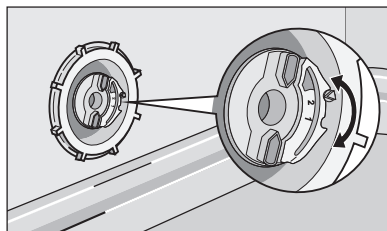
2) Przy tym poziomie nie stosować soli.



Poziom zmiękczenia wody należy ustawić ręcznie oraz elektronicznie.

Regulacja ręczna

Obrócić pokrętko ustawienia twardości wody w położenie 1 lub 2 (patrz tabela).



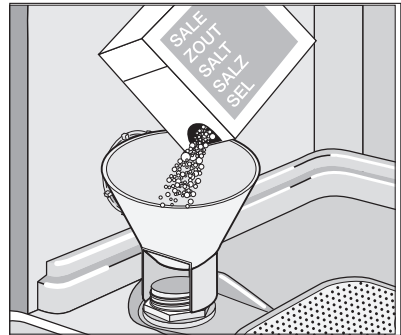
Ustawienie elektroniczne

1. Otworzyć menu opcji.
2. Przejść do opcji Ustawienia .
3. Dotknąć pola dotykowego OK, aby otworzyć podmenu.
4. Przejść do opcji Twardość wody .
5. Dotknąć pola dotykowego OK.
6. Ustawić poziom zmiękczenia wody.
7. Dotknąć pola dotykowego OK.
8. Dotknąć pola dotykowego powrotu, aby zamknąć menu opcji.

WSYPYWANIE SOLI DO ZMYWARKI

Napełnianie zbiornika soli

1. Obrócić pokrywkę w kierunku przeciwnym do ruchu wskazówek zegara i otworzyć zbiornik soli.
2. Wlać do zbiornika soli 1 litr wody (tylko podczas pierwszego wsypywania soli).
3. Do napełnienia zbiornika solą należy użyć lejka.
4. Usunąć sól rozsypaną wokół otworu zbiornika soli.
5. Obrócić pokrywkę w kierunku zgodnym z ruchem wskazówek zegara, aby zamknąć zbiornik soli.



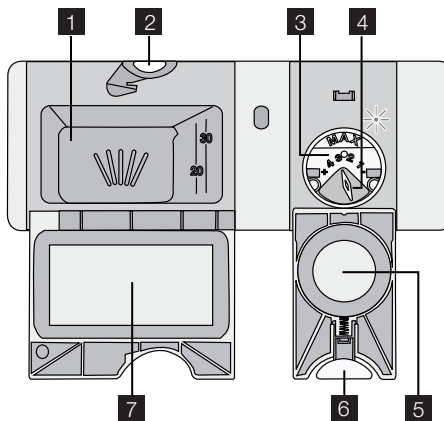
Kiedy konieczne jest napełnienie zbiornika soli, na wyświetlaczu pojawia się komunikat. W trakcie zmywania komunikat nie jest wyświetlany.

Po napełnieniu zbiornika soli komunikat o konieczności uzupełnienia soli może być nadal wyświetlany przez kilka godzin. Nie ma to żadnego negatywnego wpływu na działanie urządzenia.



Podczas napełniania zbiornika solą wypływa z niego woda – jest to normalne.

UŻYWANIE DETERGENTU I PŁYNU NABŁYSZCZAJĄCEGO



Stosowanie detergentu



Aby chronić środowisko, nie należy używać większych ilości detergentu niż zalecane. Należy przestrzegać zaleceń producenta podanych na opakowaniu detergentu.

Napełnianie dozownika detergentu:

1. Nacisnąć przycisk zwalniający **2** w celu otwarcia pokrywy **7** dozownika detergentu.
2. Umieścić detergent w dozowniku **1**.
3. Jeśli program zmywania przewiduje fazę zmywania wstępnego, umieścić niewielką ilość detergentu na wewnętrznej stronie drzwi urządzenia.
4. W przypadku używania detergentu w tabletkach, umieścić tabletkę w dozowniku detergentu **1**.
5. Zamknąć dozownik detergentu. Docisnąć pokrywę, aż zaskoczy na swoje miejsce.

i W przypadku używania tabletek do zmywarek zaleca się korzystanie z długich programów zmywania. Wynika to z faktu, że w krótkich programach zmywania tabletki mogą nie rozpuszczać się całkowicie, co może niekorzystnie wpływać na wyniki zmywania.

Wlewanie płynu nablyszczającego

i Stosowanie płynu nablyszczającego umożliwia wysuszenie naczyń bez smug i plamek. Dozownik płynu nablyszczającego automatycznie dodaje płyn nablyszczający podczas ostatniej fazy płukania.

Aby napełnić dozownik płynu nablyszczającego, należy wykonać poniższe czynności:

1. Nacisnąć przycisk zwalniający **6**, aby otworzyć pokrywę **5** dozownika płynu nablyszczającego.
2. Napełnić dozownik płynu nablyszczającego **3** płynem nablyszczającym. Oznaczenie „max” wskazuje maksymalny poziom.
3. Rozlany płyn nablyszczający należy usunąć za pomocą chłonnej szmatki, aby zapobiec powstaniu zbyt dużej ilości piany podczas programu zmywania.
4. Zamknąć dozownik płynu nablyszczającego. Docisnąć pokrywę, aż się zatrzaśnie. Kiedy konieczne jest napełnienie dozownika płynu nablyszczającego, na wyświetlaczu pojawia się komunikat. W trakcie zmywania komunikat nie jest wyświetlany.

Regulacja dozowania płynu nablyszczającego

Ustawienie fabryczne: położenie 3.

Dozowanie płynu nablyszczającego można ustawić w zakresie od 1 (najmniejsze dozowanie) do 4 (największe dozowanie).

Obrócić pokrętkę regulacji dozowania płynu nablyszczającego **4**, aby zwiększyć lub zmniejszyć dozowanie.

UNIWERSALNA TABLETKA DO ZMYWARKI

Funkcja Multitab jest przeznaczona dla wieloskładnikowych tabletek z detergentem.

Tabletki te zawierają takie składniki jak: detergent, płyn nablyszczający i sól do zmywarek. Niektóre typy tabletek mogą zawierać również inne środki.

Należy sprawdzić, czy dane tabletki są odpowiednie do stopnia twardości wody doprowadzanej do urządzenia (patrz instrukcje podane na opakowaniu produktu).

Włączenie funkcji Multitab powoduje zatrzymanie dozowania płynu nablyszczającego i soli.

Włączenie funkcji Multitab powoduje wyłączenie komunikatów informujących o konieczności uzupełnienia soli i płynu nablyszczającego.

Po wybraniu funkcji Multitab czas trwania programu może ulec wydłużeniu.

i Funkcję Multitab należy włączyć lub wyłączyć przed rozpoczęciem programu zmywania. Funkcji Multitab nie można włączyć ani wyłączyć w czasie trwania programu zmywania.

Włączanie funkcji Multitab

1. Otworzyć menu opcji.
2. Przejść do opcji Multitab i włączyć funkcję Multitab.
 - Po włączeniu funkcja Multitab pozostaje włączona aż do jej wyłączenia.
3. Dotknąć pola dotykowego OK.
4. Dotknąć pola dotykowego powrotu, aby zamknąć menu opcji.

Aby wyłączyć funkcję Multitab i stosować oddzielnie detergent, sól i płyn nablyszczający

1. Otworzyć menu opcji.
2. Przejść do opcji Multitab i wyłączyć funkcję Multitab.
3. Dotknąć pola dotykowego OK.
4. Dotknąć pola dotykowego powrotu, aby zamknąć menu opcji.
5. Napelnić zbiornik soli i dozownik płynu nablyszczającego.
6. Ustawić najwyższy poziom zmiękczenia wody.
7. Uruchomić program zmywania bez naczyń.
8. Po zakończeniu programu zmywania ustawić stopień zmiękczenia wody odpowiednio do twardości wody doprowadzanej do urządzenia.
9. Dokonać regulacji dozowanej ilości płynu nablyszczającego.

WKŁADANIE SZTUĆCÓW I NACZYŃ

i Patrz ulotka „Przykładowe rozmieszczenia naczyń ProClean”.

Porady i wskazówki

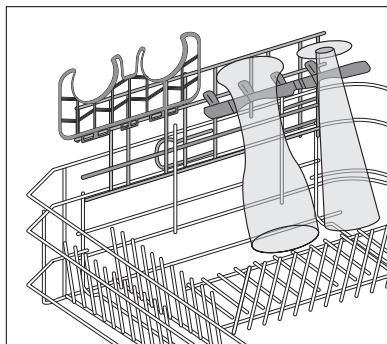
- Nie wkładać do urządzenia przedmiotów, które mogą pochłaniać wodę (gąbki, ściereczki).
- Usunąć z naczyń resztki jedzenia.
- Namoczyć przypalone resztki potraw.
- Wydrążone elementy (kubki, szklanki i miski) układać otworami w dół.
- Upewnić się, że woda nie zbiera się w pojemnikach lub miskach.
- Upewnić się, że naczynia i sztućce nie przylegają do siebie.
- Szklanki nie mogą stykać się ze sobą.
- Małe elementy umieścić w koszu na sztućce.
- Wymieszać łyżki z innymi sztućcami, aby nie przylegały do siebie.
- Naczynia należy wkładać do koszy w taki sposób, aby woda miała dostęp do wszystkich powierzchni.
- Lekkie elementy umieścić w koszu górnym. Upewnić się, że naczynia się nie przemieszczają.

- Na elementach plastikowych i miskach z powłoką zapobiegającą przywieraniu mogą za-
trzymywać się krople wody.

Uchwyty na szklanki do piwa

Uchwyty na szklanki do piwa zapobiegają przemieszczaniu się szklanek podczas trwania programu zmywania.

Kiedy uchwyty nie są potrzebne, należy je złożyć lub wyjąć. Można także wyjąć wieszak.

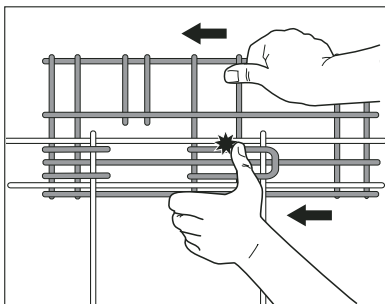


OSTRZEŻENIE!

Podczas odczepiania lub doczepiania wieszaka należy zachować ostrożność.

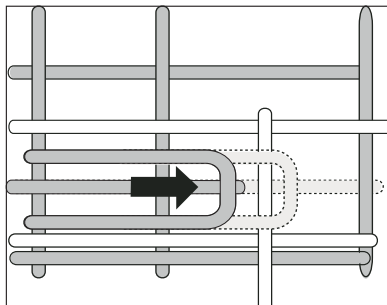
Aby wyjąć uchwyty i wieszak, należy wykonać poniższe czynności:

1. Odczepić uchwyty od wieszaka i wyjąć je.
2. Przesunąć wieszak w stronę tylnej części kosza, aby go odczepić.



Aby doczepić uchwyty i wieszak, należy wykonać poniższe czynności:

1. Przesunąć wieszak w stronę przedniej części kosza, aby go doczepić.
2. Doczepić uchwyty do wieszaka.



PROGRAMY ZMYWANIA

| Program | Rodzaj zabrudzenia | Rodzaj załadunku | Opis programu |
|----------------------------------|---|--|--|
| Automatyczny ¹⁾ | Dowolne | Naczynia stołowe, sztućce, garnki i patelnie | Mycie Wstępne Zmywanie w temperaturze 45°C lub 70°C Płukania Suszenie |
| 70° Pro | Duże | Naczynia stołowe, sztućce, garnki i patelnie | Mycie Wstępne Zmywanie 70°C Płukania Suszenie |
| Extra silent ²⁾ | Średnie | Naczynia stołowe i sztućce | Mycie Wstępne Zmywanie 50°C Płukania Suszenie |
| 60° Szybki ³⁾ | Świeże | Naczynia stołowe i sztućce | Zmywanie 60°C Płukanie |
| 50° Energoozczędny ⁴⁾ | Średnie | Naczynia stołowe i sztućce | Mycie Wstępne Zmywanie 50°C Płukania Suszenie |
| 50 Minut | Lekkie | Naczynia stołowe i sztućce | Zmywanie 55°C Płukania |
| ProZone ⁵⁾ | Różne | Naczynia stołowe, sztućce, garnki i patelnie | Mycie Wstępne Zmywanie 70°C Płukania Suszenie |
| 45° Szkło | Średnie lub lekkie | Delikatne naczynia i szkło | Zmywanie 45°C Płukania Suszenie |
| Mycie Wstępne | Program ten służy do szybkiego płukania naczyń. Zapobiega to zasychaniu resztek jedzenia na naczyniach i powstawaniu przykrych zapachów. W tym programie nie należy stosować detergentów. | | Płukanie |

- 1) Urządzenie rozpoznaje stopień zabrudzenia oraz ilość naczyń znajdujących się w koszach. Automatycznie reguluje temperaturę i ilość wody, a także zużycie energii oraz czas trwania programu.
- 2) Jest to najcichszy program zmywania. Pompa pracuje na bardzo niskich obrotach, co pozwala obniżyć poziom hałasu. Ze względu na niskie obroty program trwa długo.
- 3) Program ten umożliwia zmywanie świeżo zabrudzonych naczyń. Pozwala w krótkim czasie uzyskać dobre efekty zmywania.
- 4) Standardowy program dla ośrodków przeprowadzających testy. W tym programie uzyskuje się największą efektywność zużycia wody i energii elektrycznej podczas zmywania średnio zabrudzonych naczyń i sztućców. Wyniki prób podano na osobnej, dołączonej do urządzenia naklejce.

5) Program ten umożliwia zmywanie naczyń o różnym stopniu zabrudzenia. Bardzo zabrudzone naczynia w dolnym koszu, a średnio zabrudzone – w górnym. Ciśnienie wody w dolnym koszu jest trzykrotnie większe niż w górnym koszu. Temperatura wody w dolnym koszu jest o 25% wyższa niż w górnym koszu.

Funkcje

| Program | Extra hygiene | ProBoost |
|---------------------|--------------------|--------------------|
| Automatyczny | Tak, ma wpływ | Tak, nie ma wpływu |
| 70° Pro | Tak, nie ma wpływu | Tak, ma wpływ |
| Extra silent | Tak, nie ma wpływu | Tak, nie ma wpływu |
| 60° Szybki | Tak, ma wpływ | Tak, nie ma wpływu |
| 50° Energooszczędny | Tak, ma wpływ | Tak, nie ma wpływu |
| 50 Minut | Tak, ma wpływ | Tak, nie ma wpływu |
| ProZone | Tak, nie ma wpływu | Tak, nie ma wpływu |
| 45° Szkło | Tak, nie ma wpływu | Tak, nie ma wpływu |
| Mycie Wstępne | Tak, nie ma wpływu | Tak, nie ma wpływu |

Parametry eksploatacyjne

| Program ¹⁾ | Zużycie energii (kWh) | Zużycie wody (litry) |
|-----------------------|-----------------------|----------------------|
| Automatyczny | 0,9 - 1,7 | 8 - 15 |
| 70° Pro | 1,4 - 1,6 | 13 - 14 |
| Extra silent | 1,1 - 1,2 | 9 - 11 |
| 60° Szybki | 0,8 | 9 |
| 50° Energooszczędny | 0,9 - 1,0 | 9 - 11 |
| 50 Minut | 1,0 - 1,1 | 10 - 11 |
| ProZone | 1,3 - 1,5 | 14 - 15 |
| 45° Szkło | 0,8 - 0,9 | 11 - 12 |
| Mycie Wstępne | 0,1 | 4 |

1) Wyświetlacz wskazuje czas trwania programu.



Podane parametry eksploatacyjne mogą ulec zmianie w zależności od ciśnienia i temperatury wody, zmian w napięciu zasilania oraz ilości naczyń.

WYBÓR I URUCHAMIANIE PROGRAMU ZMYWANIA

Uruchamianie programu zmywania

1. Zamknąć drzwi urządzenia.
2. Włączyć urządzenie.
3. Ustawić program zmywania i funkcje.
4. Dotknąć pola dotykowego rozpoczęcia. Odliczanie czasu opóźnienia rozpoczęcia programu lub program zmywania rozpocznie się automatycznie.

- Urządzenie nie uruchomi się automatycznie, jeśli zbiornik soli i dozownik płynu nabysszczającego są puste. Na wyświetlaczu pojawią się odpowiednie komunikaty. Później dotknąć pola dotykowego rozpoczęcia. Rozpocznie się odliczanie czasu opóźnienia rozpoczęcia programu lub program zmywania.
- Po zakończeniu odliczania program zmywania rozpocznie się automatycznie.

i Otwarcie drzwi urządzenia powoduje przerywanie odliczania czasu opóźnienia rozpoczęcia programu. Po zamknięciu drzwi odliczanie jest kontynuowane od momentu przerwania.

Anulowanie funkcji opóźnienia rozpoczęcia programu

1. Dotknąć pola dotykowego rozpoczęcia.
2. Postępować zgodnie ze wskazaniem wyświetlacza, aby anulować opóźnienie rozpoczęcia programu.
3. Dotknąć pola dotykowego rozpoczęcia. Program zmywania rozpocznie się automatycznie.

Przerwanie programu zmywania

- Otworzyć drzwi urządzenia.
 - Program zmywania zostanie zatrzymany.
- Zamknąć drzwi urządzenia.
 - Program zmywania zostanie wznowiony od momentu, w którym został przerwany.

Anulowanie programu zmywania

Jeśli program zmywania nie został uruchomiony, istnieje możliwość zmiany ustawień. Aby dokonać zmiany ustawień po rozpoczęciu programu, należy anulować program.

1. Dotknąć pola dotykowego rozpoczęcia.
2. Postępować zgodnie ze wskazaniem wyświetlacza, aby anulować program zmywania. Przed uruchomieniem nowego programu zmywania należy upewnić się, że w dozowniku znajduje się detergent.

Zakończenie programu zmywania

Po zakończeniu programu zmywania rozlega się przerywany sygnał dźwiękowy, a na wyświetlaczu pojawia się komunikat.

1. Wyłączyć urządzenie.
2. Otworzyć drzwi urządzenia.

i Aby naczynia lepiej wyschły, należy pozostawić na kilka minut uchylone drzwi urządzenia.

Opróżnianie koszy

- Należy odczekać aż naczynia wystygną przed ich wyjęciem z urządzenia. Gorące naczynia łatwo ulegają uszkodzeniu.
- Najpierw wyjmować naczynia z dolnego kosza, a następnie z górnego.
- Na ścianach i na drzwiach urządzenia może występować woda. Stal nierdzewna stygnie szybciej niż naczynia.

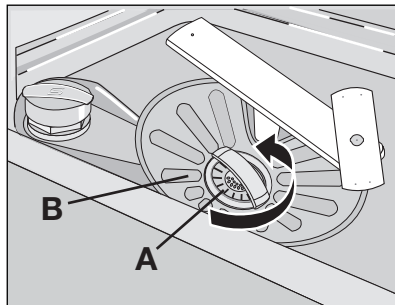
KONSERWACJA I CZYSZCZENIE

Wymowanie i czyszczenie filtrów

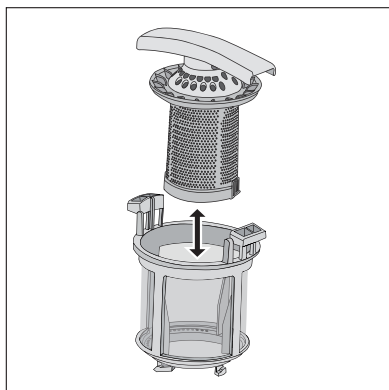
Brudne filtry pogarszają wyniki zmywania.

Mimo że tego typu filtry nie wymagają częstej konserwacji, zaleca się ich okresowe sprawdzanie i w razie potrzeby oczyszczanie.

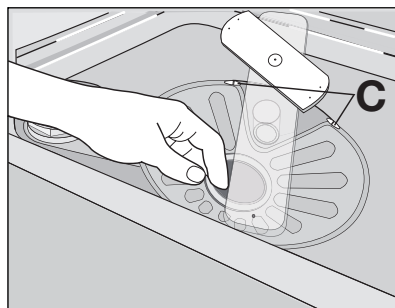
1. Obrócić filtr (A) w kierunku przeciwnym do ruchu wskazówek zegara, a następnie wyjąć go z filtra (B).



2. Filtr (A) składa się z dwóch części. Aby rozebrać filtr, części te należy odciągnąć od siebie.
3. Dokładnie wyczyścić części filtra wodą.
4. Złożyć dwie części filtra (A) ze sobą i docisnąć. Sprawdzić, czy elementy odpowiednio połączyły się ze sobą.
5. Wyjąć filtr (B).
6. Dokładnie umyć filtr (B) wodą.



7. Umieścić filtr (B) w pierwotnym położeniu. Sprawdzić, czy jest prawidłowo zamontowany w dwóch zaczepkach (C).
8. Umieścić filtr (A) na swoim miejscu w filtrze (B). Obrócić filtr (A) w kierunku zgodnym z ruchem wskazówek zegara aż do zablokowania.



Czyszczenie ramion spryskujących

Nie demontować ramion spryskujących.

Jeżeli otwory w ramionach spryskujących ulegną zatkaniu, zabrudzenia należy usunąć przy pomocy cienkiego i zaostrego przedmiotu.

Czyszczenie zewnętrznych powierzchni

Oczyścić zewnętrzne powierzchnie urządzenia oraz panel sterowania wilgotną miękką ściereczką.

Używać wyłącznie neutralnych środków do czyszczenia.

Nie używać produktów ściernych, myjek do szorowania ani rozpuszczalników (np. acetonu).

CO ZROBIĆ, GDY...

Urządzenie nie daje się uruchomić lub przestaje działać podczas pracy.

Spróbować znaleźć rozwiązanie problemu. Zapoznać się ze wskazaniem podanym w tabeli.

W przypadku niektórych usterek na wyświetlaczu pojawia się komunikat i rozlega się przerywany sygnał dźwiękowy.



OSTRZEŻENIE!

Przed przystąpieniem do sprawdzenia należy wyłączyć urządzenie.

| Usterka | Prawdopodobna przyczyna | Możliwe rozwiązanie |
|---|---|---|
| Urządzenie nie napełnia się wodą. | Zawór wody zablokował się lub pokrył osadem kamienia. | Wyczyścić zawór wody. |
| | Ciśnienie wody jest zbyt niskie. | Skontaktować się z miejscowym zakładem wodociągowym. |
| | Zawór wody jest zamknięty. | Otworzyć zawór wody. |
| | Zablokowany filtr w węży dopływowym. | Wyczyścić filtr. |
| Urządzenie nie wypompowuje wody. | Nieprawidłowe podłączenie węża dopływowego. | Sprawdzić, czy podłączenie jest prawidłowe. |
| | Wąż dopływowy jest uszkodzony. | Sprawdzić, czy wąż dopływowy nie jest uszkodzony. |
| | Zatkane rozgałęzienie syfonu zlewozmywaka. | Oczyścić rozgałęzienie syfonu zlewozmywaka. |
| Włączyło się zabezpieczenie przed zalaniem. | Nieprawidłowe podłączenie węża spustowego. | Sprawdzić, czy podłączenie jest prawidłowe. |
| | Wąż spustowy jest uszkodzony. | Sprawdzić, czy wąż spustowy nie jest uszkodzony. |
| Program zmywania nie uruchamia się. | Drzwi urządzenia są otwarte. Na wyświetlaczu pojawił się komunikat. | Zamknąć zawór wody i skontaktować się z punktem serwisowym. |
| | | Zamknąć drzwi urządzenia. |

| Usterka | Prawdopodobna przyczyna | Możliwe rozwiązanie |
|---------|--|--|
| | Nie dotknięto pola dotykowego rozpoczęcia. | Dotknąć pola dotykowego rozpoczęcia. |
| | Wtyczka przewodu zasilającego nie została prawidłowo włożona do gniazda elektrycznego. | Włożyć prawidłowo wtyczkę przewodu zasilającego do gniazda. |
| | Przepalony bezpiecznik w domowej instalacji elektrycznej. | Wymienić bezpiecznik. |
| | Ustawiono opóźnienie rozpoczęcia programu. | Anulować opóźnienie rozpoczęcia programu. |
| | | Po zakończeniu odliczania program zmywania rozpocznie się automatycznie. |

Po sprawdzeniu włączyć urządzenie. Program zostanie wznowiony od momentu, w którym został przerwany.

W przypadku ponownego wystąpienia problemu należy skontaktować się z punktem serwisowym.

Jeśli na wyświetlaczu pojawią się inne komunikaty o usterekach, należy skontaktować się z punktem serwisowym.

Informacje niezbędne dla serwisu znajdują się na tabliczce znamionowej.

Należy zanotować.

- Model (MOD.)
- Numer produktu (PNC)
- Numer seryjny (S.N.)

Rezultaty zmywania i suszenia są niezadowolające

| Problem | Możliwa przyczyna | Możliwe rozwiązanie |
|-------------------------|---|---|
| Naczynia nie są czyste. | Wybrany program zmywania nie jest odpowiedni dla danego rodzaju załadunku lub stopnia zabrudzenia. | Należy upewnić się, czy wybrany program zmywania jest odpowiedni dla danego rodzaju załadunku oraz stopnia zabrudzenia. |
| | Koszki nie zostały załadowane prawidłowo, w wyniku czego woda nie mogła dotrzeć do wszystkich powierzchni. | Umieścić naczynia i przybory kuchenne prawidłowo w koszach. |
| | Ramiona spryskujące nie mogą się swobodnie obracać. Nieprawidłowe ułożenie naczyń i przyborów kuchennych w koszach. | Sprawdzić, czy niewłaściwe ułożenie naczyń nie powoduje zablokowania ramion spryskujących. |
| | Filtry są zabrudzone lub nieprawidłowo złożone i zamontowane. | Upewnić się, że filtry są czyste oraz prawidłowo złożone i zamontowane. |

| Problem | Możliwa przyczyna | Możliwe rozwiązanie |
|---|---|--|
| | Użyto za mało detergentu lub nie użyto go w ogóle. | Upewnić się, że użyto wystarczającej ilości detergentu. |
| Ślady kamienia na naczyaniach. | Zbiornik soli jest pusty. | Napełnić zbiornik soli solą do zmywarek. |
| | Nieprawidłowa regulacja poziomu zmiękczacza wody. | Prawidłowo ustawić poziom zmiękczenia wody. |
| | Nieprawidłowe zamknięcie pokrywy zbiornika soli. | Upewnić się, czy zbiornik soli jest prawidłowo zamknięty. |
| Na szklankach i naczyaniach widać smugi, białawe plamy lub niebieskawy nalot. | Zbyt duże dozowanie płynu nabyliczającego. | Zmniejszyć dozowanie płynu nabyliczającego. |
| Ślady kropeł wody na kieliszkach i na naczyaniach. | Zbyt małe dozowanie płynu nabyliczającego. | Zwiększyć dozowanie płynu nabyliczającego. |
| | Przyczyną może być rodzaj użytego detergentu. | Użyć detergentu innej marki. |
| Naczynia są mokre. | Włączono program zmywania bez fazy suszenia lub ze skróconą fazą suszenia. | Aby naczynia lepiej wyschły, drzwi urządzenia należy pozostawić na kilka minut uchylone. |
| Naczynia są wilgotne i matowe. | Dozownik płynu nabyliczającego jest pusty. | Napełnić dozownik płynu nabyliczającego płynem nabyliczającym. |
| | Włączona funkcja Multitab (powoduje ona automatyczne wyłączenie dozownika płynu nabyliczającego). | Włączyć dozownik płynu nabyliczającego. |

Włączanie dozownika płynu nabyliczającego



1. Otworzyć menu opcji.
2. Przejść do opcji Ustawienia .
3. Dotknąć pola dotykowego OK, aby otworzyć podmenu.
4. Przejść do opcji Nabyliczacz i włączyć dozownik płynu nabyliczającego.
5. Dotknąć pola dotykowego OK.
6. Dotknąć pola dotykowego powrotu, aby zamknąć menu opcji.

DANE TECHNICZNE


| | | |
|------------------------------|-------------------|--------------------|
| Wymiary | Szerokość | 596 mm |
| | Wysokość | 818 - 898 mm |
| | Głębokość | 575 mm |
| Ciśnienie doprowadzanej wody | Wartość minimalna | 0,5 bar (0,05 MPa) |


| | | |
|---------------------------|-----------------------------|-----------------|
| | Wartość maksymalna | 8 bar (0,8 MPa) |
| Dopływ wody ¹⁾ | Zimna lub ciepła woda | maksimum 60°C |
| Pojemność | Liczba standardowych nakręć | 12 |

1) Podłączyć wąż doprowadzający wodę do zaworu z gwintem 3/4".

-  Informacje dotyczące podłączenia elektrycznego znajdują się na tabliczce znamionowej umieszczonej na wewnętrznej krawędzi drzwi urządzenia.
-  Jeżeli ciepła woda jest wytwarzana przy pomocy alternatywnych źródeł energii (np. kolektory słoneczne, ogniwa słoneczne lub elektrownie wiatrowe), można użyć jej do zasilania urządzenia, aby zmniejszyć zużycie energii.

OCHRONA ŚRODOWISKA

Symbol  na produkcie lub na opakowaniu oznacza, że tego produktu nie wolno traktować tak, jak innych odpadów domowych. Należy oddać go do właściwego punktu skupu surowców wtórnych zajmującego się złomowanym sprzętem elektrycznym i elektronicznym. Właściwa utylizacja i złomowanie pomaga w eliminacji niekorzystnego wpływu złomowanych produktów na środowisko naturalne oraz zdrowie. Aby uzyskać szczegółowe dane dotyczące możliwości recyklingu niniejszego urządzenia, należy skontaktować się z lokalnym urzędem miasta, służbami oczyszczania miasta lub sklepem, w którym produkt został zakupiony.

Materiały oznaczone symbolem  powinny być poddane ponownemu przetworzeniu. Wyrzucić elementy opakowania do odpowiednich pojemników, aby zostały poddane recyklingowi.

