

*Thinking of you*

 **Electrolux**

használati útmutató

Gázfőzőlap

HU

EHG30235X

## Electrolux. Thinking of you.

Többet is megtudhat elképzeléseinkről a [www.electrolux.com](http://www.electrolux.com) címen

## TARTALOMJEGYZÉK

Biztonsági információk	2	Ápolás és tisztítás	9
Üzembe helyezés	4	Mit tegyek, ha...	10
Termékleírás	7	Műszaki adatok	11
Működés	7	Környezetvédelmi tudnivalók	11
Hasznos javaslatok és tanácsok	8		

A változtatások jogát fenntartjuk



## BIZTONSÁGI INFORMÁCIÓK



**Vigyázat** Ezek az utasítások csak azokra az országokra vonatkoznak, amelyeknek szimbólumai a kezelési útmutató fedőlapján megjelennek.



Saját biztonsága és a készülék helyes üzemeltetése érdekében az üzembe helyezés és a használat előtt figyelmesen olvassa el ezt a kézikönyvet. Az utasítást mindig tartsa a készülékkel együtt, még ha áthelyezi vagy eladja is azt. A felhasználóknak teljesen tisztában kell lenniük a készülék működésével és biztonsági jellemzőivel.

## Általános biztonsági tudnivalók



**Vigyázat** A készüléket csökkent fizikai, értelmi vagy mentális képességű, illetve megfelelő tapasztalatok és ismeretek híján lévő személyek (beleértve a gyermekeket is) nem használhatják. A biztonságukért felelős személynek felügyeletet és a készülék használatára vonatkozó útmutatást kell biztosítania számukra.

## Gyermekek biztonsága

- Csak felnőttek használhatják a készüléket. Gondoskodni kell a gyermekek felügyeletéről annak biztosítása érdekében, hogy ne játsszanak a készülékkel.
- Minden csomagolóanyagot tartson távol a gyermekektől. Fulladás vagy fizikai sérülés veszélye áll fenn.
- Tartsa távol a készüléktől a gyermekeket a készülék működése közben és utána, amíg a készülék ki nem hűl.

## Használat

- Az első használat előtt vegye le a készülékről az összes csomagolóanyagot, matricát, valamint a főzőlap rozsdamentes lapját védő réteget is (ha van). Ne távolítsa el az adattáblát. Ez érvénytelenítheti a jótállást.
- Minden használat után kapcsolja ki a főzőzónákat.
- Használat közben az égők és a hozzáférhető részek nagyon felforrósodhatnak. Soha ne tegyen a főzőfelületre evőeszközöket vagy fedőket. Az edények felborulhatnak, és az étel kifolyhat. Egési sérülés veszélye áll fenn.
- A túlhevített zsírok és olajok gyorsan lángra lobbannak. Tűzveszély áll fenn.
- Működés közben tilos a készüléket felügyelet nélkül hagyni.
- Működés közben mindig tartsa figyelemmel a készüléket.
- Vigyázzon, hogy ne folyjon semmilyen folyadék a főzőlap tetején található résekbe.
- Ne használja a főzőlapot edények nélkül.
- A készüléket háztartási célú használatra tervezték. Ne használja a készüléket kereskedelmi és ipari célra.
- A készüléket kizárólag háztartási főzési célokra szabad használni. Ezzel megelőzheti a személyi sérüléseket vagy anyagi károkat.
- Csak az égők méretének megfelelő átmérőjű edényeket használjon. Ha nem így tesz, az üveglap (ha van) túlmelegedhet és eltörhet.
- Ne használjon olyan edényt, amelynek átmérője kisebb az égőénél – a lángok fel-

forrósitják az edény fülét vagy fogantyúját.

- Az edényeket nem szabad a szabályozási zónára tenni.
- Ne használjon olyan instabil főzőedényt, amely eldőlhethet, és amelyből kifolyhat az étel – ez balesetveszélyes!
- Ne tegyen a készülékre vagy annak közelébe gyúlékony vagy gyúlékony anyagot tartalmazó tárgyakat vagy szöveteket és/vagy olvadákony (pl. műanyag vagy alumínium) tárgyakat. Robbanás- vagy tűzveszély áll fenn!
- Csak a készülékhez mellékelte tartozékokat használja.
- Legyen óvatos, amikor a készülék hálózati vezetékét a közeli konnektorokba dugja. Ne hagyja, hogy az elektromos vezetékek hozzáérjenek a készülékhez vagy a forró edényekhez. Ne hagyja, hogy az elektromos vezetékek összegabalyodjanak.

## Üzembe helyezés

- **Kötelező elolvasni az alábbiakat! A gyártó nem vállal felelősséget a személyek és háziállatok azon sérüléseiről, illetve a vagyontárgyakat ért azon károkról, melyeket az alábbi követelmények betartásának elmulasztása idézett elő.**
- **A fizikai sérülések vagy károk megelőzése érdekében a beszerelést és az elektromos és gázhálózatra történő bekötést, valamint az üzembe helyezést és karbantartást kizárólag szakember végezheti az érvényes jogszabályok és rendelkezések betartásával.**
- Győződjön meg arról, hogy a készülék nem sérült meg szállítás közben. Ne csatlakoztasson sérült készüléket. Szükség esetén forduljon a szállítóhoz.
- Csak azután használja a beépített készülékeket, hogy a készüléket beszerelte a szabványoknak megfelelő beépített szekrényekbe és munkafelületekbe.
- Ne szerelje a főzőlapot háztartási készülékek fölé, ha ezt az üzembe helyezési utasítások nem teszik lehetővé.
- A készüléket mindig egyenes felületű munkafelületre szerelje.
- Ne változtassa meg a műszaki adatokat, és ne alakítsa át a készüléket. Ez személyi sérülésekkel járhat, és kárt tehet a készülékben.
- Teljes mértékben tartsa be annak az országának a törvényeit, rendeleteit, irányelveit és szabványait, amelyekben a készüléket használja (biztonsági szabályok, újrarahasznosítási szabályok, elektromos biztonsági előírások stb.).
- Tartsa meg a minimális távolságot a többi készülékhez és berendezéshez képest.
- Alkalmazzon érintésvédelmi rendszert, például a közvetlenül a készülék alatt található fiókokat lássa el védőpanellel.
- Megfelelő tömítőanyaggal védje a munkalap éleit a nedvesség ellen.
- Ragassza a készüléket a munkapulthoz megfelelő ragasztóval úgy, hogy ne maradjon üres hely közöttük.
- Védje a készülék alját a gőztől és nedvességtől például közeli mosogatógép vagy sütő esetén!
- Ne telepítse a készüléket ajtó mellé vagy ablak alá! Ellenkező esetben az ajtók vagy ablakok kinyitásakor leverheti a forró edényeket a főzőlapról.
- Beszerelés előtt győződjön meg arról, hogy a helyi szolgáltatási feltételek (gáztípus és gáznyomás) és a készülék beállítása összhangban vannak egymással. A készülék beállítási feltételei a gázellátási cső mellett elhelyezett adattáblán találhatóak.
- A készülék nem csatlakozik égéstermék-elvezető készülékhez. A készüléket a hatályos beszerelési előírásoknak megfelelően kell beszerelni és csatlakoztatni. Különös figyelmet kell fordítani a szellőzésre vonatkozó követelményekre.
- **Abban a helyiségben, ahol gáztűzhezlyet használnak, hő és nedvesség keletkezhet. Biztosítsa a konyha megfelelő szellőzését: tartsa nyitva a természetes szellőzőnyílásokat, vagy szereltesse fel egy mechanikus szellőztető készüléket (mechanikus páraelszívót).**
- **Ha hosszú időn át fokozott mértékben használja a készüléket, további szellőztetés lehet szükséges (például ablak kinyitása vagy, ha van, a mechanikus szellőztetés növelése).**

- Gondosan tartsa be az elektromos csatlakoztatással kapcsolatos utasításokat. Áramütés veszélye áll fel!
- **A tisztítási és karbantartási munkák előtt a készüléket le kell választani az elektromos hálózatról.**
- A hálózati csatlakozóban áram van.
- Feszültségmentesítse a hálózati csatlakozót!
- Helyesen végezze el az üzembe helyezést az áramütés elleni védelem biztosításához.
- A hálózati vezeték dugója és a konnektor közötti gyenge vagy rossz érintkezés miatt a csatlakozás túlságosan felforrósodhat.
- A rögzített csatlakozásokat egy képzett villanyszerelőnek kell szakszerűen beszereznie.
- Használjon feszültségmentesítő bilincset a vezetékhez!
- Kizárólag a célnak megfelelő tápkábeleket használjon, és cserélje ki a sérült kábeleket megfelelő kábelekre. Forduljon a helyi szervizközponthoz.
- A készüléket olyan elektromos hálózathoz kell csatlakoztatni, amely lehetővé te-

szí, hogy a készüléket minden póluson le lehessen választani a hálózatról úgy, hogy a nyitott érintkezők távolsága minimum 3 mm legyen.

- Amennyiben a rögzítőkonzol a csatlakozóblokkhoz közel helyezkedik el, biztosítsa, hogy a csatlakozókábel soha ne érhesse a konzol széléhez.
- Megfelelő szakaszolóeszközt kell alkalmazni: hálózatvédő megszakítók, biztosítékok (a tokból eltávolítható, csavaros típusú biztosítékok), érintésvédelmi relék és kapcsolók.

### A készülék leselejtezése

- A fizikai sérülések vagy károk megelőzése érdekében:
  - Húzza ki a hálózati dugaszt a hálózati aljzataból.
  - Vágja el a hálózati tápkábel, ahol a készülékhez csatlakozik.
  - Amennyiben fel vannak szerelve külső gáztömlők, lapítsa ki ezeket.
  - A készülék megfelelő leselejtezéséért vegye fel a kapcsolatot a helyi szervekkel.

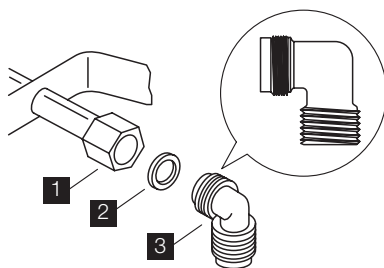
## ÜZEMBE HELYEZÉS

**⚠ Vigyázat** A következő utasítások a telepítésre és karbantartásra vonatkoznak, amelyet csak képesített szakember végezhet az érvényes előírások és szabványok figyelembe vételével.

### Gázcsatlakoztatás

Alkalmazzon rögzített csatlakoztatásokat, vagy használjon rozsdamentes flexibilis csövet a hatályos rendelkezések szerint. Flexibilis fémcsövek alkalmazása esetén ügyeljen arra, hogy azok ne érintkezzenek mozgó alkatrészekkel, illetve ne nyomódjanak össze. Legyen óvatos, amikor a főzőlap egy sütővel együtt kerül beszerelésre.

**Fontos** Győződjön meg arról, hogy a gáznyomás megfelel a készülékhez előírt értékeknek. Az állítható csatlakozót egy G 1/2" méretű menetes anya rögzíti a bevezető csőhöz. A csatlakozó részeket először könnyedén húzza meg, állítsa be a csatlakozást a megfelelő irányba, majd húzzon meg mindent szorosan.



- 1 Menetes csomk
- 2 Alátét
- 3 Könyök

### Nemfém flexibilis csövek csatlakoztatása:

Ha a körülmények lehetővé teszik a csatlakoztatás egyszerű ellenőrzését, alkalmazhat flexibilis csövet is. A flexibilis csövet bilincsekkel rögzítse.

**Folyékony gáz:** használjon gumi csőtartót. Mindig használjon tömítőgyűrűt. Majd folytassa a gázcsatlakozással. A flexibilis cső akkor alkalmazható, ha:

- a szobahőmérséklet nem magasabb 30 °C-nál;
- nem hosszabb 1500 mm-nél;
- nincs rajta szűkítőelem;
- nincs kitéve megnyúlásnak vagy csavarodásnak;
- nem érintkezik éles szélekkel vagy sarkokkal;
- állapotának ellenőrzése céljából könnyen megvizsgálható.

A flexibilis csövek tartósságának ellenőrzése a következők vizsgálatából áll:

- nem láthatók rajta törések, vágások, égésnyomok, sem a végződéseknél, sem pedig a cső teljes hosszán;
- az anyag nem keményedett meg, hanem megfelelő rugalmasságot mutat;
- a szorítóbilincsek nem rozsdásodtak el;
- szavatossági ideje nem járt le.

Ha egy vagy több hibát észlel, ne javítsa meg a csövet, hanem cserélje ki.

**Fontos** Ha végzett a beszereléssel, győződjön meg róla, hogy a csövek illesztéseinek a tömítés megfelelő legyen. Szappanos vízzel ellenőrizze, **ne lánggal!**

### A fűvókák cseréje

1. Vegye le az edénytartókat.
2. Vegye le az égőfedeleket és a koronákat.
3. Egy 7-es csőkulcs segítségével csavarozza ki és távolítsa el a fűvókákat, és cserélje ki őket a használt gáz típusának megfelelőre (lásd a Műszaki adatok fejezetben lévő táblázatot).
4. Ugyanezt az eljárást fordított sorrendben követve szerelje vissza az egyes alkatrészeket.
5. A gázcsatlakozó melletti adattáblát cserélje ki az új gáz típusnak megfelelő táblára. Ez a tábla a készülékhez mellékelt csomagban található.

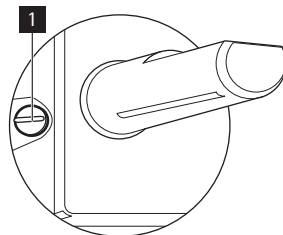
Ha a gáznyomás változtatható vagy a szűkös nyomástól eltér, a gázcsatlakozóra megfelelő nyomásszabályozót kell szerelni.

### A minimum szint beállítása

Az égők minimális lángjának beállítása:

1. Gyűjtsa be az égőt.

2. A szabályozógombot állítsa a legalacsonyabb fokozatra.
3. Vegye le a szabályozógombot.
4. Csavarhúzóval állítsa be a kiegyenlítő-csavar helyzetét.



### 1 A kiegyenlítőcsavar

- Ha G20 (2H) 25 mbar földgázról átáll cseppfolyós gázra, teljesen szorítsa be a kiegyenlítőcsavart.
- Ha cseppfolyós gázról G20 (2H) 25 mbar földgázra áll át, 1/4-1/2 fordulattal lazítsa meg a kiegyenlítőcsavart az erős égő esetén, míg 1/4 fordulat a normál és a kisegítő égő esetén.
- Ha G25.1 (2HS) 25 mbar földgázról átáll cseppfolyós gázra, teljesen szorítsa be a kiegyenlítőcsavart.
- Ha cseppfolyós gázról G25.1 (2HS) 25 mbar földgázra áll át, 1/4-1/2 fordulattal lazítsa meg a kiegyenlítőcsavart az erős égő esetén, míg 1/4 fordulattal a normál és a kisegítő égő esetén.

**⚠ Vigyázat** Ellenőrizze, hogy a láng nem alszik-e ki a nagylángról kislángra való gyors átváltásnál.

### Csatlakoztatás az elektromos hálózathoz

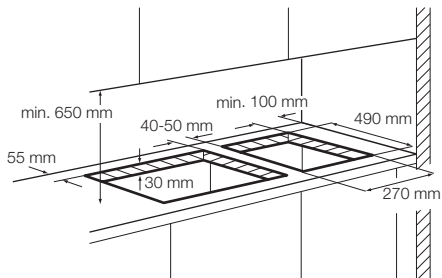
- Ezt a készüléket a biztonsági óvintézkedéseknek megfelelően le kell földelni.
- Győződjön meg arról, hogy az adattáblán feltüntetett névleges feszültség és áramtípus megegyezik a helyi áramellátás feszültségével és áramtípusával.
- A készülékhez mellékeltük a tápkábelt. A vezetékét olyan dugasszal kell ellátni, mely képes az adattáblán feltüntetett terhelést elviselni. A dugaszt megfelelő konnektorhoz kell csatlakoztatni.

- Az elektromos alkatrészeket csak a szervizközpont technikusai vagy egy képzett szakember szerelheti fel vagy cserélheti ki.
- Mindig megfelelően felszerelt, földelt aljzatot használjon.
- Beszerelés után biztosítsa a hálózati dugasz könnyű elérhetőségét.
- A készüléket ne a hálózati kábelnél fogva vágassa le. Mindig a hálózati dugaszt húzza.
- A készüléket tilos hosszabbítóval, adapterrel vagy elosztóval csatlakoztatni (tűzveszély áll fenn). Ellenőrizze, hogy a földelés csatlakoztatása megfelel a helyi előírásoknak és szabályoknak.
- A tápkábelt úgy kell elhelyezni, hogy ne érhesen hozzá egyetlen forró alkatrészhez sem.
- Olyan eszközzel csatlakoztassa a készüléket a hálózathoz, amelynél az érintkezők megszakítási távolsága minden pólusnál legalább 3 mm; ilyen az automatikus vonalmegszakító, a földzárlatkioldó vagy a biztosíték.
- A csatlakozókábeleket és azok részeit tilos 90°C-os hőmérsékletnek kitenni. A kék színű nullvezeték az „N” címkével ellátott érintkezőhöz kell csatlakoztatni. A barna (vagy fekete) színű fázisvezeték (ami az „L” jelű érintkezőtől érkezik) mindig a hálózat fázisához kell csatlakoztatni.

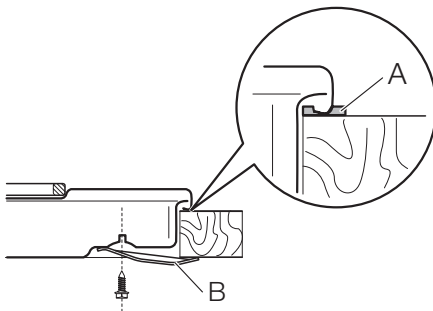
### A csatlakozókábel cseréje

A csatlakozókábel cseréjéhez kizárólag erre a célra jóváhagyott (pl. H05V2V2-FT90) típusú kábelt használjon. Győződjön meg róla, hogy a kábel használható az adott feszültségértéken és környezeti hőmérsékleten. A sárga/zöld színű földvezetéknek kb. 2 cm-rel hosszabbnak kell lennie, mint a barna (vagy fekete) fázisvezetéknek.

### Összeszerelés



Ha több 30 cm-es tűzhelylap üzembe helyezésére kerül sor egymás mellett ugyanabban a kivágásban, oldalsó tartóelemet és kiegészítő tömitéseket tartalmazó szerelőkészlet szerezhető be az Ügyfélszolgálati Központokban. A készlet csomagja tartalmazza a vonatkozó üzembe helyezési utasításokat is.

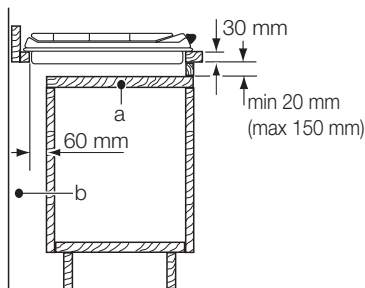


A — mellékelt tömités

### Beépítési lehetőségek

#### Ajtóval rendelkező bútorzat

A főzőlap alá szerelt panelnek könnyen eltávolíthatónak kell lennie, és hozzáférést kell biztosítania a készülékhez esetleges műszaki javítás esetén.

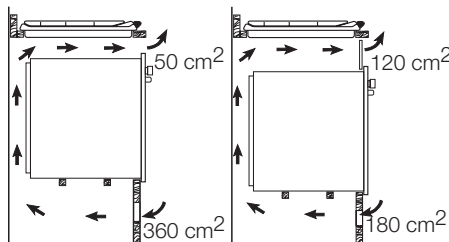


- a) Eltávolítható panel  
b) Csatlakozók számára hagyott hely

### Sütővel rendelkező egység

A főzőlap mélyedése méretének meg kell felelnie az előírásoknak, és az egységre lég-

járatokat kell felszerelni. A főzőlap és a sütő elektromos csatlakozását külön kell megoldani biztonsági okok miatt, illetve azért, hogy könnyebben ki lehessen venni a sütőt.

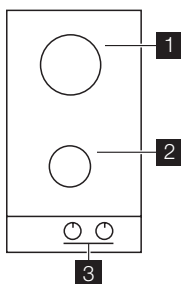


### GYÁRTÓ

ELECTROLUX ITALY S.p.A.  
C.so Lino Zanussi, 30  
33080 PORCIA (PN) - ITALIA

## TERMÉKLEÍRÁS

### Főzőfelület elrendezése



- 1 Erős égő  
2 Kisegítő égő  
3 Szabályozógombok

### Szabályozógombok

Szimbólum	Leírás
■	nincs gázellátás / kikapcsolt helyzet
☆ 🔱	begyújtási pozíció / maximális gázmenyiség

Szimbólum	Leírás
🔱	minimális gázmenyiség

## MŰKÖDÉS

### A gázégő begyújtása

⚠️ **Vigyázat** Amikor a konyhában nyílt lángot használ, legyen nagyon óvatos. Nyílt láng helytelen használata esetén a gyártó minden felelősséget elhárít.

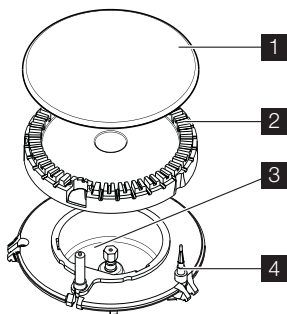
📌 Az égőt mindig az edény ráhelyezése előtt gyújtsa meg.

Az égő meggyújtásához:

1. Fordítsa el a szabályozógombot az óramutató járásával ellentétes irányban a maximális fokozatra (☆ 🔱), majd nyomja le.

2. Tartsa lenyomva a szabályozógombot körülbelül 5 másodpercig, amíg a hőérzékelő felmelegszik. Ha nem tartja lenyomva a gombot, a gázellátás megszakad.
3. Az égő begyújtása után állítsa be a lángot.

**i** Ha az égő néhány kísérlet után nem gyullad meg, ellenőrizze, hogy az égő koronája és fedele megfelelő helyzetben van-e.



- 1 Égőfedél
- 2 Égőkorona
- 3 Gyújtógyertya
- 4 Hőérzékelő

**!** **Vigyázat** Ne tartsa a szabályozógombot 15 másodpercnél tovább benyomva.

Ha az égő 15 másodperc elteltével sem gyullad be, engedje fel a szabályozógombot, forgassa kikapcsolt helyzetbe, és legalább 1 perc várakozás után próbálja meg újra begyújtani az égőt.

**Fontos** Elektromos áram hiányában az égő begyújtható az elektromos gyújtó berendezés nélkül is, ebben az esetben vigye a lángot az égő közelébe, nyomja be a megfelelő gombot, és forgassa az óramutató járásával ellentétes irányba a maximális gázellátás állásba.

**i** Ha az égő véletlenül leáll, fordítsa a szabályozógombot kikapcsolt helyzetbe, és legalább 1 perc várakozás után próbálja meg újra begyújtani az égőt.

**i** A szikragyújtó automatikusan elindulhat, amikor az elektromos hálózat főkapcsolóját felkapcsolja, illetve a készenléti beszerelése vagy egy áramkimaradás után. Ez normális jelenség.

### Az égő kikapcsolása

A gázellátás megszakításához a gombot forgassa a következő jelre: ■ .

**!** **Vigyázat** Mielőtt az edényt az égőről levennie, a lángot mindig vegye lejjebb, vagy kapcsolja le.

## HASZNOS JAVASLATOK ÉS TANÁCSOK

### Energiatakarékosság

- Lehetőség szerint mindig tegyen fedőt az edényekre.
- Amikor a folyadék forni kezd, csökkenesse a lángot, hogy a folyadék enyhén gyöngyözzön.

**!** **Vigyázat** Használjon az égő méretének megfelelő átmérővel rendelkező edényt vagy serpenyőt.

A főzőlapon ne használjon olyan főzőedényeket, amelyek túlnyúlnak a szélein.

Láng	A főzőedény átmérője
Erős	160 - 240 mm
Kisegítő	80 - 160 mm

**!** **Vigyázat** Az edényeket nem szabad a szabályozási zónára tenni.

**!** **Vigyázat** Ügyeljen arra, hogy a főzőedények fülei vagy fogantyúi ne nyúljanak túl a főzőlap elülső szélén, és hogy középre legyenek igazítva a rózsák felett – így biztosíthatja az edények stabil állását és az optimális gázfogyasztást.

Ne tegyen instabil vagy deformálódott edényeket a rózsákra – ezekből kifolyhat az étel, és sérüléseket okozhat.

**!** **Vigyázat** Nem javasoljuk lángelosztó használatát.



## Tudnivaló az akril-amidokról

**Fontos** A legújabb tudományos kutatások szerint az ételek pírításakor (különösen a magas keményítőtartalmú élelmiszerek esetén) keletkező akril-amidok

veszélyeztethetik az egészséget. Ezért azt javasoljuk, hogy alacsony hőmérsékleten főzze az ételt, és csupán csekély mértékben pírítsa meg.

## ÁPOLÁS ÉS TISZTÍTÁS

**!** **Vigyázat** Tisztítás előtt kapcsolja ki a készüléket, és hagyja lehűlni. A tisztítási és karbantartási munkák előtt a készüléket le kell választani az elektromos hálózatról.

**!** **Vigyázat** Biztonsági okokból ne tisztítsa a készüléket gőzborotvával vagy nagynyomású tisztítóberendezéssel.

**!** **Vigyázat** Ne használjon súrolószereket, acélgyapot párnát vagy savakat, mert ezek károsíthatják a készüléket.

**i** Az üvegfelületen megjelenő karcolások vagy sötét foltok nem befolyásolják a készülék működését.

- Az edénytartók a főzőlap könnyebb tisztítása érdekében levehetőek.
- A zománcozott részek, az égőfedél és a korona tisztításához használjon meleg szappanos vizet, majd a visszahelyezés előtt törölje szárazra.
- A rozsdamentes acél részeket mossa le vízzel, majd törölje szárazra puha ruhával.
- Az edénytartók **nem** tisztíthatók mosógépben; ezeket **kézzel** kell tisztítani.
- Az edénytartók kézzel történő elmosogatása esetén legyen óvatos, mivel a zománcozási eljárás miatt azok szélei esetenként élesek lehetnek. A makacs szennyeződések eltávolításához szükség esetén használjon tisztítókrémet.
- Tisztítás után győződjön meg róla, hogy megfelelően helyezte-e vissza az edénytartókat.
- Az égők megfelelő működése érdekében biztosítsa, hogy az edénytartókarok az égő közepén legyenek.
- **Legyen nagyon óvatos, amikor az edénytartókat visszahelyezi, hogy az égőtők károsodását elkerülje.**

A tisztítás után puha ruhával törölje szárazra a készüléket.

A rozsdamentes acél a túl erős hevítés hatására fényét vesztheti. Ehhez hasonlóan, nem szabad cserépedényt, agyagedényt vagy öntöttvas edényt hevíteni. A tűzhely károsodásának megelőzése érdekében ne használjon alumínium fóliát főzés közben.

A szennyeződés eltávolítása:

1. – **Azonnal távolítsa el:** a megolvadt műanyagot, folpackot, valamint a cukortartalmú ételeket.
  - **Kapcsolja ki a készüléket, és hagyja lehűlni,** mielőtt a következőket eltávolítaná: vízkőkarikák, vízgyűrűk, zsírfoltok, fényes fémek elszíneződések. Használjon a főzőlapok tisztításához ajánlott tisztítószert.
2. Tisztítsa meg a készüléket enyhén mosószeres nedves törülközővel.
3. Végül **törölje szárazra a készüléket tiszta törülközővel.**

Az égők tökéletes működése érdekében ellenőrizze, hogy az edénytartókat úgy helyezte-e el, hogy a karok középpontja egybeesik az égő középpontjával.

**i** Az edénytartó cseréjekor ügyeljen arra, hogy a tűzhely burkolata ne sérüljön.

### A szikragyújtó tisztítása

A gyújtást egy fém elektródát tartalmazó kerámia gyújtógyertya biztosítja. Ezeket az alkatrészeket a megfelelő gyújtás érdekében rendszeresen tisztítsa meg, és ellenőrizze, hogy az égőrózsa nyílásai nincsenek-e eltömődve.

### Időszakos karbantartás

A helyi szervizközponttal időközönként ellenőriztesse a gázcső állapotát, és a nyomásmérő állapotát, ha ilyen felszereltek.

## MIT TEGYEK, HA...

Jelenség	Lehetséges ok	Javítási mód
A gáz begyújtásakor nincs szikra.	<ul style="list-style-type: none"> <li>Nincs elektromos tápellátás</li> </ul>	<ul style="list-style-type: none"> <li>Ellenőrizze, hogy a készülék be van-e dugva a konnektorba, és az áramforrás be van-e kapcsolva.</li> <li>Ellenőrizze a biztosítékot. Ha a biztosíték ismételtlen kiold, forduljon szakképzett villanyszerelőhöz.</li> </ul>
	<ul style="list-style-type: none"> <li>Az égőfedél és a korona ferdén illeszkedik</li> </ul>	<ul style="list-style-type: none"> <li>Ellenőrizze, hogy az égő koronája és fedele megfelelő helyzetben van-e.</li> </ul>
A láng a begyújtás után azonnal kialszik.	<ul style="list-style-type: none"> <li>A hőérzékelő nem melegszik fel eléggé</li> </ul>	<ul style="list-style-type: none"> <li>A láng begyulladás után körülbelül 5 másodpercig tartsa benyomva a gombot.</li> </ul>
A gázcsoza szabálytalanul ég.	<ul style="list-style-type: none"> <li>Az égőkoronát ételmaradványok zárják el.</li> </ul>	<ul style="list-style-type: none"> <li>Ellenőrizze, hogy a fűvoka nem tömődött-e el, és a koronán nincsenek-e ételmaradékok.</li> </ul>

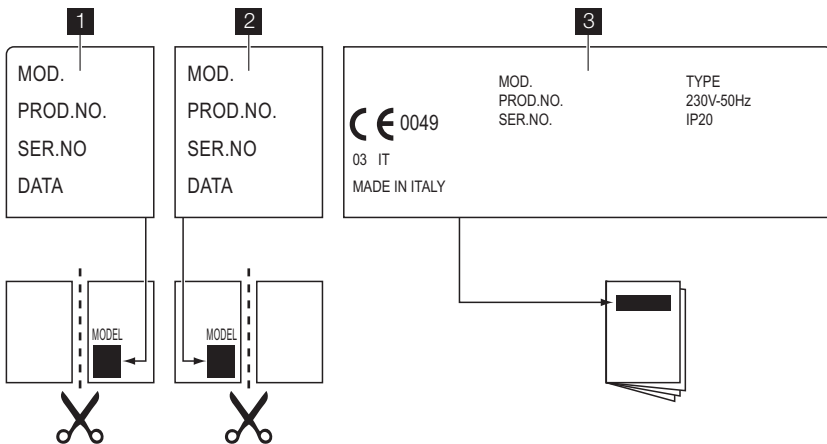
Ha hiba történik, először próbálja meg saját maga megoldani a problémát. Ha nem talál megoldást egyedül a problémára, forduljon a márkakereskedőhöz vagy a szervizközpontoz.

fordulhat, hogy az ügyfélszolgálati munkatárs vagy az eladó kiszállásáért fizetnie kell, még a garanciális időszakban is.

**i** Ha helytelenül használta a készüléket, vagy nem bejegyzett szakember végezte el az üzembe helyezést, akkor elő-

### A tartozékok zacskójában található címkék

Az öntapadó címkéket az alább látható módon helyezze fel:



**1** Ragassza a garancia lapra, és küldje el ezt a részét.

**2** Ragassza a garancia lapra, és őrizze meg ezt a részét.

**3** Ragassza a felhasználói kézikönyvre.

**Ezek az adatok szükségesek a gyors és hatékony segítségnyújtáshoz. Ezek**

**az adatok a termékhez tartozó adattablán találhatóak.**

- Modell leírása .....
- Termékszám (PNC) .....
- Sorozatszám (S.N) .....

Csak eredeti alkatrészeket használjon. Eredeti alkatrészeket a szervizközpontunkban vagy az illetékes alkatrészboltokban tud beszerezni.

**MŰSZAKI ADATOK****Főzőlap méretei**

Szélesség:	290 mm
Hossz:	510 mm

**Főzőlap mélyedésének méretei**

Szélesség:	270 mm
Hossz:	490 mm

**Hőleadás**

Erős égő:	3,0 kW
Kisegítő égő:	1,0 kW
ÖSSZTELJESÍTMÉNY:	G20 (2H) 25 mbar = 4,0 kW G25.1 (2HS) 25 mbar = 3,9 kW G30/G31 (3B/P) 30/30 mbar = 277 g/h

Áramellátás:	230 V ~ 50 Hz
Kategória:	I12HS3B/P
Gázcsatlakoztatás:	G 1/2 "
Gázellátás:	G20 (2H) 25 mbar
Készülékosztály:	3


**Kiegyenlítő (by-pass) átmérők**

Égő	Ø Kiegyenlítő 1/100 mm-ben.
Kisegítő	28
Erős	42

**Gázégők**

ÉGŐ	NORMÁL TELJESÍTMÉNY	CSÖKKENTETT TELJESÍTMÉNY	NORMÁL TELJESÍTMÉNY					
			FÖLDGÁZ G20 (2H) 25 mbar		FÖLDGÁZ G25.1 (2HS) 25 mbar		Cseppfolyós gáz (bután/propán) G30/31 (3B/P) 30/30 mbar	
			kW	kW	fűv. 1/100 mm	m <sup>3</sup> /h	fűv. 1/100 mm	m <sup>3</sup> /h
Kisegítő	1.0	0.33	065	0.095	071	0.111	50	73
Erős	3,0 (G20) 2,8 (cseppfolyós gáz) 2,9 (G25.1)	0.75	113	0.286	126	0.321	86	204

**KÖRNYEZETVÉDELMI TUDNIVALÓK**

A terméken vagy a csomagoláson található  szimbólum azt jelzi, hogy a termék nem kezelhető háztartási hulladékként. Ehelyett a terméket el kell szállítani az elektromos és elektronikai készülékek újrahasznosítására

szakosodott megfelelő begyűjtő helyre. Azzal, hogy gondoskodik ezen termék helyes hulladékba helyezéséről, segít megelőzni azokat, a környezetre és az emberi egészségre gyakorolt potenciális

kedvezőtlen következményeket, amelyeket ellenkező esetben a termék nem megfelelő hulladékkezelése okozhatna. Ha részletesebb tájékoztatásra van szüksége a termék újrahasznosítására vonatkozóan, kérjük, lépjen kapcsolatba a helyi önkormányzattal, a háztartási hulladékok kezelését végző szolgálattal vagy azzal a bolttal, ahol a terméket vásárolta.

### Csomagolóanyag



A csomagolóanyagok környezetbarátak és újrahasznosíthatóak. A műanyag komponensek azonosítását a jelölés biztosítja: >PE<, >PS< stb. A csomagolóanyagokat háztartási hulladékként a területi hulladékkezelő létesítménybe juttassa el.









[www.electrolux.com/shop](http://www.electrolux.com/shop)

