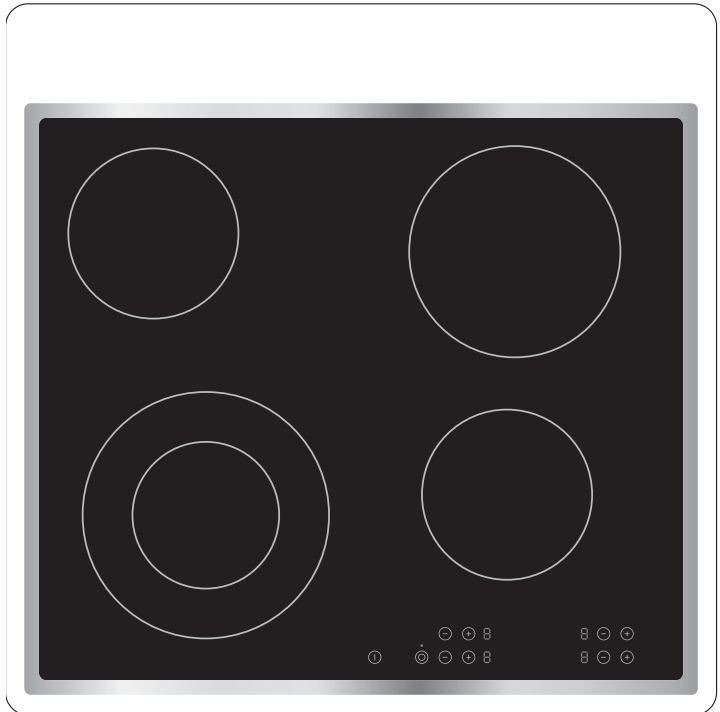


**Felhasználói
tájékoztató**

**Kerámiaüveg-
főzőlap**

ZVT 65 X



Köszönjük, hogy a mi készülékünket választotta!


Kívánjuk, hogy sokszor lelje örömét új készülékében, és reméljük, hogy ismét a mi márkánkat keresi majd, amikor háztartási készülékeket vásárol.

Kérjük, hogy figyelmesen tanulmányozza át ezt a felhasználói kézikönyvet, és orizze meg a termék teljes életciklusa során, hogy később is a rendelkezésére álljon. A felhasználói kézikönyvet adja át a készülék esetleges jövőbeli tulajdonosának.

Tartalomjegyzék


Használati útmutató -----	3	Mit tegyünk, ha ...? -----	12
Biztonsági tudnivalók -----	3	Ártalmatlanítás -----	13
A készülék leírása -----	4	Szerelési útmutató-----	14
A készülék kezelése-----	6	Beszereles -----	15
Sütési és főzési tippek -----	9	Szerviz -----	19
Tisztítás és gondozás-----	11		

Ebben a használati utasításban az alábbi jeleket alkalmazzuk:

 **Figyelem!** Okvetlenül olvassa el! Fontos tudnivalók a kezelő személyek biztonságával kapcsolatban, valamint információk, melyek fontosak a gépben keletkező károk elkerüléséhez.

 Általános tudnivalók és tanácsok

 Környezetvédelemmel kapcsolatos tudnivalók

 Veszélyes feszültség

Használati útmutató

Biztonsági tudnivalók

Kérjük, vegye figyelembe az alábbi tudnivalókat, ellenkező esetben ugyanis a garanciális igény nem érvényes.

Rendeltetészerű használat

- Csökkent fizikai, érzékelési vagy értelmi képességű, illetve megfelelő tapasztalatok és ismeretek híján lévő személyek (beleértve a gyermekeket is) nem használhatják a készüléket, hacsak a biztonságukért felelős személy nem biztosít számukra felügyeletet és útmutatást a készülék használatára vonatkozóan.
- Soha ne hagyja felügyelet nélkül a működő készüléket.
- A készülék csak háztartásban történő főzésre, sütésre használható.
- A készüléket nem szabad munka vagy tárolófelületként használni.
- A készülék átalakítása vagy módosítása tilos.
- Ne tegyen a készülékre illetve ne tároljon a készülék közelében éghető folyadékot, könnyen gyúlékony anyagot vagy elolvadó tárgyat (pl. fólia, műanyag, alumínium).

Gyermekek biztonsága

- A kisgyermeket tartsa távol a készüléktől.
- Nagyobb gyermeket csak felnőtt felügyelete mellett és útmutatásával dolgozzanak a készülékkel.
- A kisgyermek és háziállatok általi véletlen bekapcsolás elkerülésére azt ajánljuk, kapcsolja be a gyermekzárát.

Általános biztonsági tudnivalók

- Az új készüléket csak megfelelően képzett és feljogosított szakember szerelheti és csatlakoztathatja.
- A beépíthető készülékek csak szabványos, megfelelő szekrénybe és munkalapba építhetők be.
- A készüléket meghibásodása vagy a kerámiaüveg sérülése esetén (törés, repedés) áramütés elkerülése érdekében ki kell kapcsolni, a villamos hálózatról le kell választani.
- A készüléket csak megfelelően képzett és arra feljogosított szakember javíthatja.

Biztonság használat közben

- A túlhevített zsír és olaj könnyen meggyullad. Figyelem! Gyulladásveszély!
- A készülék figyelmetlen használata égési sérülés veszélyével jár.
- Távolítsa el a kerámiaüvegről a matricákat és fóliákat.
- Villamos készülékek vezetőkeit nem érhetnek a készülék forró felületére illetve a forró edényhez.
- Minden használat után tisztítsa meg a főzőzónákat.

Biztonság tisztítás közben

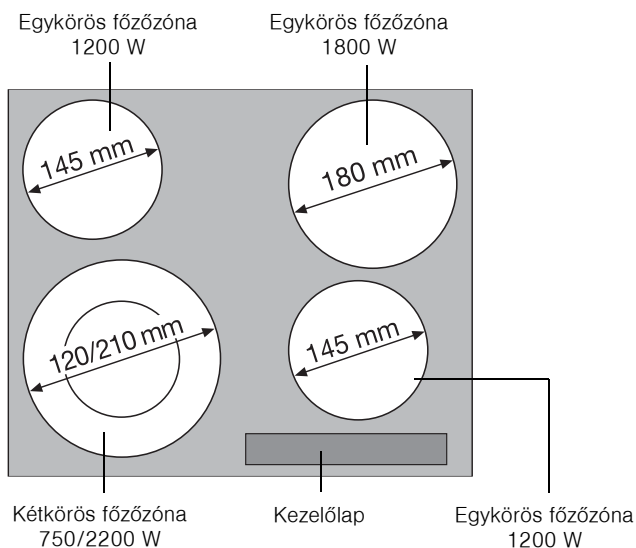
- A sütő csak kikapcsolt és kihűlt állapotban tisztítható!
- A készülék gőzsugárral vagy nagy nyomású tisztítóval történő tisztítása biztonsági okokból tilos.

Így előzheti meg a készülék sérülését

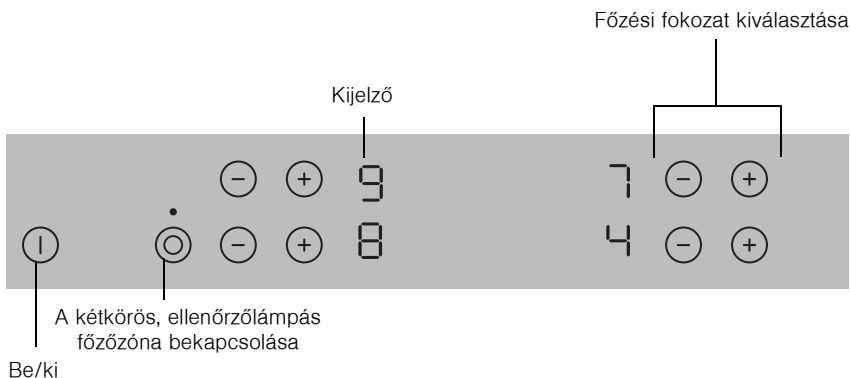
- A leeső tárgyak megrongálhatják a kerámiaüveget.
- A főzőedénnyel való ütközés megsértheti a kerámiaüveg peremét.
- Az öntött vasból, alumíniumöntvényből készült vagy sérült fenekű edények eltoláskor megkarcolhatják a kerámiaüveget.
- Az olvadékony tárgyak és a kifutó folyadék beéghet a kerámiaüvegbe, ezért azonnal el kell távolítani.
- Ne melegítsen üres fazekakat és lábasokat. Ez sérülést okozhat a főzőedényben vagy az üvegkerámiában.
- Üres edénnyel vagy edény nélkül ne használja a főzőzónákat.

A készülék leírása

A főzőlap



A kezelőlap



Érintésvezérlés érzékelőmezői

A készülék kezelése érintésvezérelt érzékelőmezőkkel történik.

A funkciók vezérlése az érzékelőmezők megérintésével történik, amit jelek és hangok igazolnak vissza.

Felülről érintse meg az érzékelőket, anélkül hogy eltakarna a többi érzékelőmezőt.

Érzékelőmező		Funkció
ⓘ	Be/ki	A készülék be- és kikapcsolása
+	Beállítások növelése	A főzési fokozat növelése
-	Beállítások csökkentése	A főzési fokozat csökkentése
⊙	Kétkörös zóna bekapcsolása	Külső fűtőkör be- és kikapcsolása

Jelek

Kijelző	Leírás
⊠	A főzőzóna ki van kapcsolva.
ⓘ - ⊠	Főzési fokozatok
E	Hiba
H	Maradék hő
L	Gyermekzár
-	automatikus kikapcsolás

Maradékhő-kijelző

⚠ Figyelem! A maradékhő égésveszélyes. A főzőzónáknak kikapcsolás után egy kis időre van szükségük, míg lehűlnek. Figyelje a **H** maradékhő-kijelzőt.

i A maradék hő ételek felolvasztására és melegen tartására használható.

A készülék kezelése

A készülék be- és kikapcsolása

	Kezelőlap	Kijelző
Bekapcsolás	Ⓜ Érintse meg 2 másodpercre.	0 / H
Kikapcsolás	Ⓜ Érintse meg 1 másodpercre.	H / nincs

i A bekapcsolás után kb. 10 másodpercen belül be kell állítani valamilyen főzési fokozatot vagy funkciót, különben a készülék automatikusan kikapcsol.

Főzési fokozat beállítása

	Kezelőlap	Kijelző
Növelés	Érintse meg a + gombot	0 - 9
Csökkenítés	Érintse meg a - gombot	9 - 0
Kikapcsolás	Érintse meg egyszerre a + és a - gombot.	0

Kettős zóna be- és kikapcsolása




A kétfőzős főzőlapon a fűtési felület az edény méretéhez igazítható.

Kétkörös főzőzóna	Érzékelőmező	Ellenőrzőlámpa
Külső fűtőkör bekapcsolása	Ⓜ Érintse meg 1-2 másodpercre	világít
Külső fűtőkör kikapcsolása	Ⓜ Érintse meg 1-2 másodpercre	kialszik

Gyermekzár használata



A gyermekzár megakadályozza a készülék nem kívánt használatát.

Gyermekzár bekapcsolása


Lépés	Kezelőlap	Jel/hangjelzés
1.	ⓘ Kapcsolja be a készüléket (ne állítson be főzési fokozatot)	
2.	Érintse meg mindkét elülső főzőzóna gombját egyszerre 4 másodperc hosszan 	
3.	ⓘ Kapcsolja ki a készüléket	

A gyermekzár be van kapcsolva.

Gyermekzár kikapcsolása



Lépés	Kezelőlap	Jel/hangjelzés
1.	ⓘ Kapcsolja be a készüléket (ne állítson be főzési fokozatot)	
2.	Érintse meg mindkét elülső főzőzóna gombját egyszerre 4 másodperc hosszan 	
3.	ⓘ Kapcsolja ki a készüléket.	

A gyermekzár ki van kapcsolva.


 A gyermekzár csak akkor kapcsolható be vagy ki, amikor nincs semmilyen főzési fokozat beállítva

A gyermekzár ideiglenes kikapcsolása

A gyermekzár ezzel a funkcióval egy főzésre kikapcsolható, utána továbbra is aktív marad.

Lépés	Kezelőlap	Jel/hangjelzés
1.	ⓘ Kapsolja be a készüléket.	
2.	Érintse meg mindkét elülső főzőzóna gombját egyszerre 4 másodperc hosszan	

A készülék a következő kikapcsolásig a szokott módon használható. A kikapcsolás után a gyermekzár továbbra is aktív marad.



-  A gyermekzár ideiglenes kikapcsolása után kb. 10 másodpercen belül be kell állítani valamilyen főzési fokozatot vagy funkciót, különben a készülék automatikusan kikapcsol.

Automatikus kikapcsolás

Főzőmező

- Ha a főzőmező bekapcsolása után kb. 10 másodpercen belül nem állítanak be semmilyen főzési fokozatot, a főzőmező automatikusan kikapcsol.
- Ha kb. 10 másodpercnél hosszabb ideig letakarja az egyik vagy több érzékelőmezőt valamilyen tárggyal (fazék, konyharuha stb.), megszólal egy hangjelzés, és a főzőmező automatikusan kikapcsol.
- Ha az összes főzőzónát kikapcsolja, a főzőmező kb. 10 másodperc múlva automatikusan kikapcsol.

Főzőzónák

- Amennyiben egy bizonyos idő után nem kapcsolják ki a főzőzónát, vagy nem módosítanak a főzési fokozaton, a megfelelő főzőzóna automatikusan kikapcsol. A kijelzőn a  jel látható. Az újbóli használat előtt a főzőzónát  állásba kell kapcsolni.

Főzési fokozat	Kikapcsolás
1 - 2	6 óra
3 - 4	5 óra
5	4 óra
6 - 9	1,5 óra

Sütési és főzési tippek


Akrilamiddal kapcsolatos tudnivalók

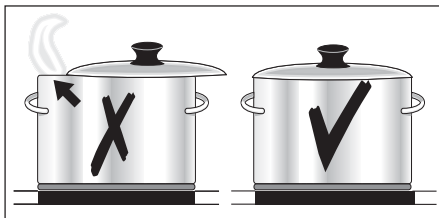
A legújabb tudományos ismeretek alapján az élelmiszerek intenzív barnulása, különösen keményítőt tartalmazó termékek esetében az akrilamid által egészségügyi kockázatot hordoz. Ezért azt ajánljuk, hogy alacsony hőfokon süssön, és az ételeket ne pirítsa túl.



Főzőedény

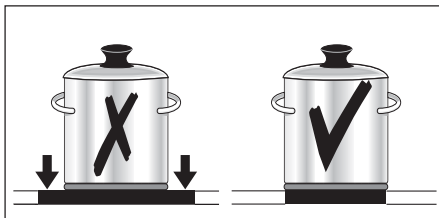
- A jó főzőedény az edény fenekéről ismerhető fel. Az edény fenekére a lehető legvastagabb és legsimább legyen.
- A zománcozott acél vagy alumínium ill. rézfenekű edény elszíneződési nyomokat hagyhat a kerámiaüvegen, amelyek csak nehezen vagy egyáltalán nem távolíthatók el.

Energiatakarékosság

-  Az edényt mindig a főzőzóna bekapcsolása előtt tegye fel.



-  A fazékra – ha lehetséges – mindig tegyen fedőt.
-  A főzőzónákat a főzési idő vége előtt kapcsolja ki, hogy felhasználhassa a maradék hőt.



-  Az edény fenekére és a főzőzóna lehetőleg azonos méretű legyen.

Alkalmazási példák (főzés)

A következő táblázatban szereplő adatok irányadó értékek.

Főzési fokozat	Főzési folyamat	Mire alkalmas:	időtartam	Tudnivalók/tippek
0		Utánmelegítés, KI		
1	Melegen tartás	Megfőtt ételek melegen tartása	igény szerint	lefedve
1-2	Olvasztás	sajtmártás vaj olvasztása, csokoládé, zselatin	5-25 perc	közben kavargatni
	Besűrités	omlett, tojásfelfújt	10-40 perc	Párolás fedő alatt
2-3	Beáztatás	Rizs- és tejes ételek beáztatása Készételek felmelegítése	25-50 perc	Legalább kétszeres mennyiségű vizet kell a rizshez adni, a tejes ételeket közben meg kell kavarni
3-4	Gőzölés párolás	Zöldség, hal párolása Hús párolása	20-45 perc	Zöldséghez kevés folyadékot kell hozzáadni (néhány evőkanálnyit)
4-5	Főzés	Burgonya gőzölése	20-60 perc	Kevés folyadékot használjon, pl. max. 1/4 l vizet 750 g burgonyához
		Nagyobb ételmennyiség, egytálételek és levesek főzése	60-150 perc	legfeljebb 3 l folyadék plusz a hozzávalók
6-7	Enyhe sütés	Sült szelet, cordon bleu, karaj, frikadella, sült kolbász, máj, rántás, tojás, tojásos sütemény, fánk sütése olajban	folyamatos sütés	közben meg kell fordítani
7-8	Erős sütés	Krumplis lángos, bélszín, lepény	5-15 perc serpenyőnként	közben meg kell fordítani
9	Előfőzés, elősütés, olajban kisütés	nagy mennyiségű víz felfőzése, galuska főzése, hús elősütése (gulyás, párolt hús), hasábburgonya kisütése		

Tisztítás és gondozás

- ⚠ Vigyázat!** A maradék hő égésveszélyes.
- ⚠ Figyelem!** A súroló tisztítószerrel kárt okozhatnak a készülékben. Vízzel és mosogatószerrel tisztítsa a készüléket.
- ⚠ Figyelem!** A tisztítószer maradványai kárt okozhatnak a készülékben. Vízzel és mosogatószerrel távolítsa el a maradékot.

Minden használat után tisztítsa meg a készüléket.

1. Nedves kendővel és kevés mosogatószerrel törölje le a készüléket.
2. Tiszta kendővel törölje szárazra.

Távolítsa el a szennyeződést.

1. A kaparókést ferdén tartva helyezze a kerámiaüveg felületre.
2. A pengét csúsztatva távolítsa el a szennyeződést.
3. Nedves kendővel és kevés mosogatószerrel törölje le a készüléket.
4. Tiszta kendővel törölje szárazra.

Szennyeződés típusa	Eltávolítás		
	azonnal	ha lehűlt a készülék	mivel?
cukor, cukortartalmú étel	igen	—	kaparókés*
műanyag, alufólia	igen	—	
mészke- és vízperem	—	igen	kerámiaüveg- vagy nemesacél-tisztító*
fröccsenő zsír	—	igen	
fémesen csillogó elszíneződés	—	igen	


* a kaparókés, a kerámiaüveg- vagy nemesacél-tisztító kereskedelmi forgalomban kapható


- i** A makacs foltok kerámiaüveg- vagy nemesacél-tisztítóval távolíthatók el.
- i** A kerámiaüvegen lévő karcolás vagy sötét folt már nem távolítható el, de nem korlátozza a sütő működését.

Mit tegyünk, ha ...?

Probléma	Lehetséges ok	Megoldás
A főzőzóna nem kapcsolható be vagy nem működik.	Több, mint 10 másodperc telt el a készülék bekapcsolása óta	Kapcsolja be újra a készüléket
	A  gyermekzár be van kapcsolva	Kapcsolja ki a gyermekzárát (Lásd "Gyermekzár" c. fejezet)
	Egyszerre ért hozzá több érzékelőmezőhöz	Csak egy érzékelőmezőhöz érjen
	A automatikus kikapcsolás bekapcsol.	Esetleg távolítsa el a kezelőlapon található tárgyakat (fázék, konyharuha vagy hasonló). Kapcsolja be újra a készüléket
Jelzőhang hallatszik kikapcsolt készüléknél	A kezelőlapot tárgyak részben vagy teljesen elfedik	Távolítsa el a tárgyakat
A maradékhő-kijelző nem mutat semmit.	A főzőzóna csak rövid ideig üzemelt, ezért még nem meleg.	Ha a főzőzóna meleg, hívja fel a vevőszolgálatot.
Hangjelzés hallható, a készülék bekapcsol, 5 másodperc múlva kikapcsol, majd újabb 5 másodperc elteltével újabb hangjelzés szólal meg.	Például egy kendővel letakarta a Be/Ki érzékelőmezőt.	Ne tegyen semmit a kezelőlapra.
A  világít.	A főzőzóna túlhevülés elleni védelme bekapcsol.	Kapcsolja ki a főzőzónát. Kapcsolja be ismét a főzőzónát.
	A automatikus kikapcsolás bekapcsol.	Kapcsolja ki a főzőzónát. Kapcsolja be ismét a főzőzónát.
A kijelzőn a  jel és szám látható.	Elektronikai hiba	Válassza le néhány percre a készüléket a hálózatról (vegye ki a biztosítékot). Ha bekapcsolás után ismét a  jel látható, forduljon a vevőszolgálathoz.

Amennyiben e használati útmutatóban leírt javaslatok követésével nem tudja elhárítani a hibát, forduljon a vevőszolgálathoz.

 **Figyelem!**A készüléket csak szakember javíthatja! A szakszerűtlen javítások komoly veszélyt jelenthetnek a felhasználóira.

 Kezelési hiba esetén a vevőszolgálati technikus kiszállása a garancia ideje alatt sem ingyenes.

Ártalmatlanítás




Csomagolóanyag

A csomagoláshoz felhasznált anyag környezetkímélő és újra felhasználható. A műanyag részek külön meg vannak jelölve, pl. >PE<, >PS< stb. A csomagolóanyagot a rajta lévő jelölésnek megfelelően az ártalmatlanító helyeken az arra kijelölt gyűjtőtartályba ártalmatlanítsa.



Elhasznált készülék

A terméken vagy a csomagoláson található  szimbólum azt jelzi, hogy a termék nem kezelhető háztartási hulladékként. Ehelyett a terméket el kell szállítani az elektromos és elektronikai készülékek újrahasznosítására szakosodott megfelelő begyűjtő helyre. Azzal, hogy gondoskodik ezen termék helyes hulladékba helyezésétől, segít megelőzni azokat, a környezetre és az emberi egészségre gyakorolt potenciális kedvezőtlen következményeket, amelyeket ellenkező esetben a termék nem megfelelő hulladékkezelése okozhatna. Ha részletesebb tájékoztatásra van szüksége a termék újrahasznosítására vonatkozóan, kérjük, lépjen kapcsolatba a helyi önkormányzattal, a háztartási hulladékok kezelését végző szolgálattal vagy azzal a bolttal, ahol a terméket vásárolta.

Szerelési útmutató

Biztonsági tudnivalók

Figyelem! Okvetlenül olvassa el! A felhasználási országban érvényes törvényeket, rendeleteket, irányelveket és szabványokat be kell tartani (biztonsági rendelkezések, szakszerű és szabályos újrahasonosítás stb.). A szerelést csak szakképzett személyzet végezheti.

A más készülékektől és bútoroktól mért minimális távolságot be kell tartani.

A beszerelés során biztosítani kell az érintésvédelmet, például fiók csak közvetlenül a készülék alá szerelt védőaljjal szerelhető.

A munkalappal érintkező felületet megfelelő tömítőanyaggal nedvesség ellen szigetelni kell.

A tömítés résmentesen elválasztja a készüléket a munkalaptól.

A készülék és a munkalap közé nem szabad szilikonos tömítőmasszát tenni. Ne szerelje a készüléket közvetlenül ajtó vagy ablak mellé. A kinyíló ajtó vagy ablak leboríthatja a forró edényt a főzőlapról.

A villamos áram sérülést okozhat.

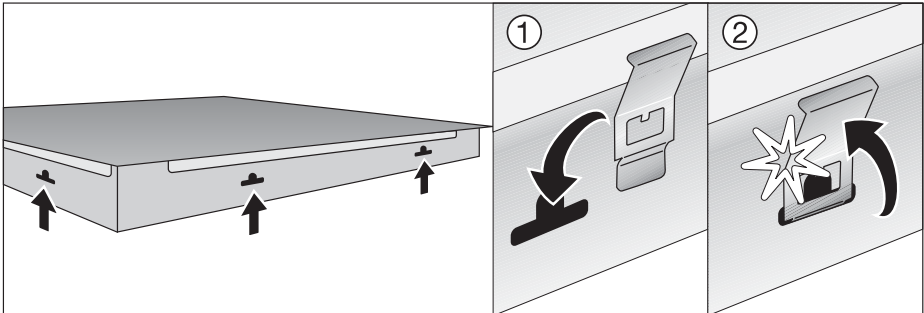
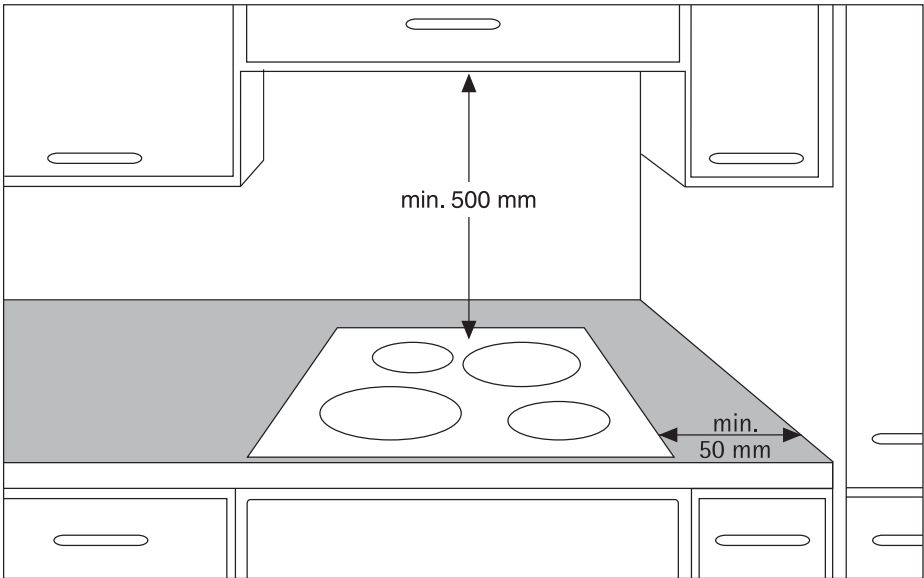
- A hálózati csatlakozókapocs feszültség alatt van.
- Feszültségmentesítse a hálózati csatlakozókapcsot.
- Kövesse a kapcsolási rajz utasításait.
- Tartsa be az elektrotechnika biztonsági szabályait.
- Szakszerű beszereléssel biztosítsa az érintésvédelmet.
- A villamos csatlakozást villamos szakemberrel szereltesse.

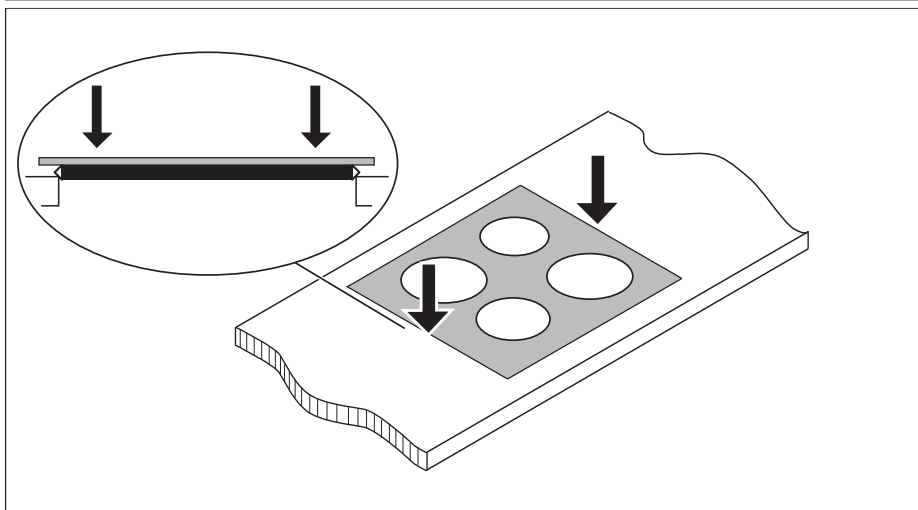
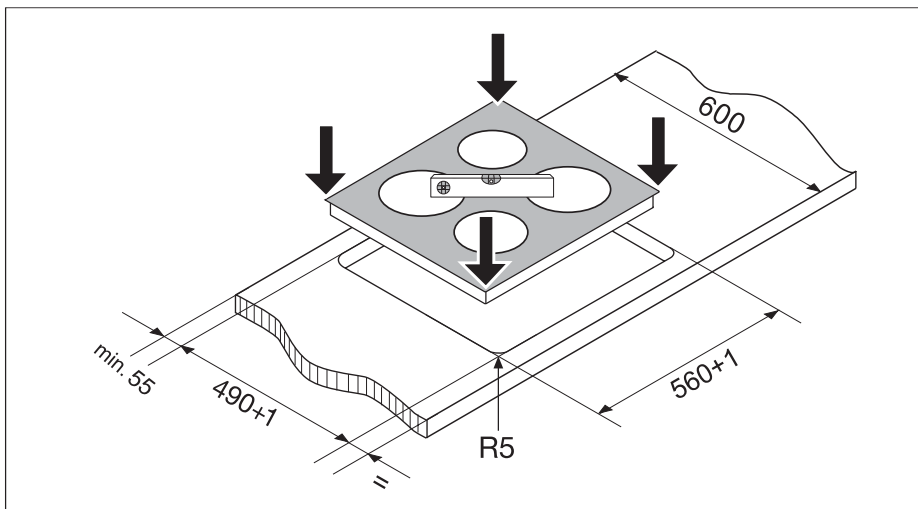
A villamos áram kárt okozhat.

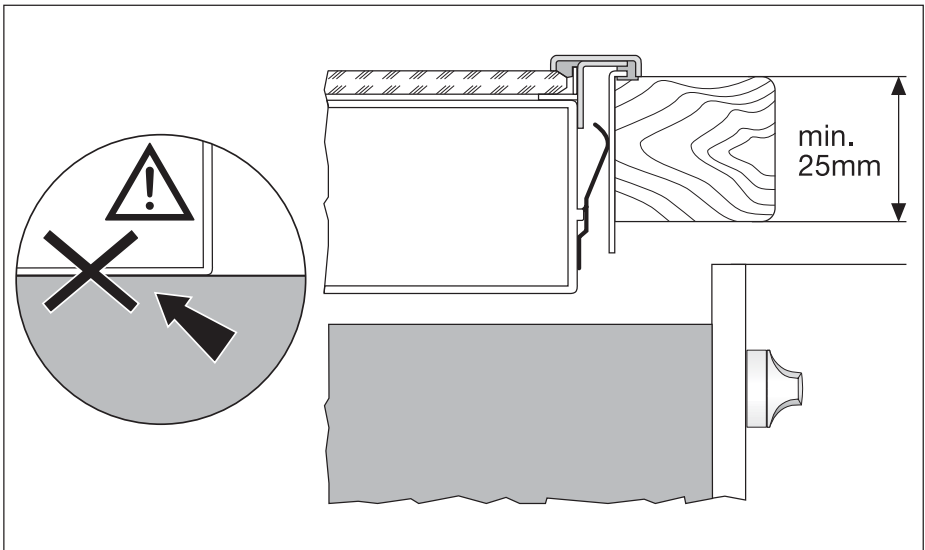
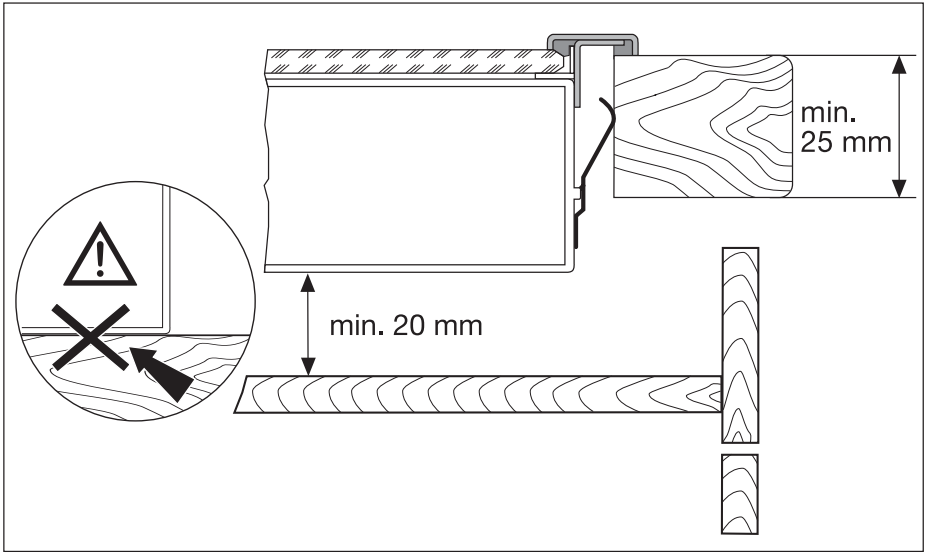
- A laza és szakszerűtlenül szerelt dugós csatlakozás túlhevítheti a kapcsot.
- Ügyeljen a kapcsos kötés szakszerű szerelésére.
- Ügyeljen arra, hogy ne feszüljön a kábel.
- 1- vagy 2-fázisú csatlakozás esetén a H05BB-F Tmax 90°C (vagy magasabb) értékű megfelelő hálózati csatlakozóvezetéket használja.
- Amennyiben a készülék csatlakozóvezetéke megsérül, különleges vezetékkel (H05BB-F Tmax 90°C vagy magasabb értékű) kell pótolni. A vezeték a vevőszolgáltatón kapható.

Az elektromos hálózatra való csatlakoztatást úgy kell elvégezni, hogy a készülék és a hálózat közé egy legalább 3 mm-es érintkezési hézagú, több pólusú kikapcsolót kell tenni. Erre alkalmas eszközök pl. az LS-kapcsoló, biztosítékok (a csavaros biztosítékokat ki kell venni a foglalatból) és FI-relék.





Beszereelés







Típustábla

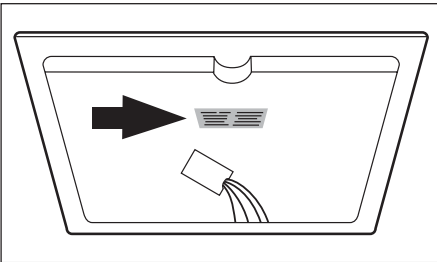
Modell ZVT 65 X		Prod.Nr. 949 593 019	
Typ 55HAD03AO	230 V	50 Hz	
Made in Germany	Ser.Nr.....	6,4 kW	
ZANUSSI		 	

Szerviz

Műszaki hiba esetén először ellenőrizze, hogy a használati utasítás segítségével ("Mit tegyünk, ha ...?" c. fejezet) saját maga is el tudja hárítani a hibát vagy nem.

Ha saját maga nem tudja elhárítani a hibát, forduljon vevőszolgálatunkhoz vagy szervizpartnerünkhöz.

Ahhoz, hogy gyorsan segíthessünk, a következő adatokra van szükségünk:



- Modell
- Termékszám (PNC)
- Sorozatszám (S-szám)
(A számok az adattáblán található.)
- A hiba típusa
- A készülék kijelzőjén esetleg megjelenő hibaüzenet
- a kerámiaüveg betűből és számokból álló háromjegyű kombinációja

Azt ajánljuk, írja be ide a készülék azonosítószámait, hogy kéznél legyenek, ha kell:

Modell:

PNC:

S-szám:

www.electrolux.com