

FAVORIT 88002 VI

[www.markabolt.hu](http://www.markabolt.hu)

**HU** MOSOGATÓGÉP

**KK** ЫДЫС ЖУҒЫШ МАШИНА

**UK** ПОСУДОМЙИНА МАШИНА

HASZNÁLATI ÚTMUTATÓ

ҚОЛДАНУ ТУРАЛЫ

НҰСҚАУЛАРЫ

ІНСТРУКЦІЯ

2

25

49

## AZ ÖN ELÉGEDETTSÉGE ÉRDEKÉBEN

Köszönjük, hogy megvásárolta ezt az AEG készüléket. Reméljük, hogy készülékünk kifogástalan teljesítményével hosszú éveken át elégedett lesz. Pontosan ezért alkalmaztunk olyan innovatív technológiákat és jellemzőket, melyek a mindennapi teendőket nagymértékben megkönnyítik, és amelyeket más készülékeken nem talál meg. Kérjük, szánjon néhány percet az útmutató végigolvasására, hogy a maximumot hozhassa ki készülékéből.

## KIEGÉSZÍTŐ TARTOZÉKOK ÉS SEGÉDANYAGOK

Az AEG webáruházban mindent megtalál, ami ahhoz szükséges, hogy AEG készülékeinek ragyogó külsejét és tökéletes működését fenntartsa. Ezzel együtt széles választékban kínáljuk a legszigorúbb szabványoknak és az Ön minőségi igényeinek megfelelően tervezett és kivitelezett egyéb kiegészítő tartozékokat - a különleges főzőedényektől az evőeszköz kosarakig, az edénytartóktól a fehérnemű-zsákokig...



Látogassa meg webáruházunkat az alábbi címen:  
[www.aeg-electrolux.com/shop](http://www.aeg-electrolux.com/shop)

# TARTALOMJEGYZÉK

- 4 Biztonsági információk
- 7 Termékleírás
- 8 Kezelőpanel
- 11 A készülék használata
- 11 A vízlágyító beállítása
- 13 Speciális só használata
- 13 A mosogatószer és az öblítőszer használata
- 14 Multitab funkció
- 15 Evőeszközök és edények bepakolása
- 15 Mosogatóprogramok
- 18 Mosogatóprogram kiválasztása és elindítása
- 19 Ápolás és tisztítás
- 21 Mit tegyek, ha...
- 23 Műszaki adatok
- 24 Környezetvédelmi tudnivalók

A felhasználói kézikönyvben az alábbi szimbólumokat használjuk:



Fontos információk, amelyek személyes biztonságát szolgálják, illetve információk arra vonatkozóan, hogyan előzheti meg a készülék károsodását.



Általános információk és tanácsok



Környezetvédelmi információk

A változtatások jogát fenntartjuk



## BIZTONSÁGI INFORMÁCIÓK

A mosogatógép üzembe helyezése és használata előtt olvassa el figyelmesen a használati útmutatót:

- Személyes és vagyontárgyai biztonsága érdekében.
- A környezet védelme érdekében.
- a készülék helyes használata érdekében.

Tartsa az útmutatót a készülék közelében, akkor is, ha a készüléket másnak átadja.

A nem megfelelő üzembe helyezés vagy használat okozta károkért a gyártó nem vállal felelősséget.

### Gyermekek és fogyatékkal élő személyek biztonsága

- Ne bizza a készülék használatát csökkent fizikai, értelmi vagy mentális képességű, illetve megfelelő tapasztalatok és ismeretek híján lévő személyre, beleértve a gyermekeket. A biztonságukért felelős személy felügyelje őket, illetve a készülék használatára vonatkozóan biztosítson útmutatást számukra.
- Minden csomagolóanyagot tartson a gyermekektől távol. Fulladás vagy sérülés veszélye áll fel.
- Minden mosogatószeret tartson biztonságos helyen. Ne engedje, hogy gyermekek a mosogatószerre nyúljanak.
- A gyermekeket és kisállatokat tartsa távol a készüléktől, amikor az ajtaja nyitva van.

### Általános biztonsági tudnivalók

- Ne változtassa meg a készülék műszaki jellemzőit. Ez sérülést okozhat, és kárt tehet a készülékben.
- A szem, száj és torok sérülések elkerülése érdekében tartsa be a mosogatószer-gyártó biztonsági utasításait.
- Ne igyon a mosogatógépből származó vízből. A készülékben mosogatószer-maradványok lehetnek.
- Ne hagyja a készüléket nyitott ajtóval felügyelet nélkül. Így elkerülhetők a sérülések vagy a nyitott ajtónak való ütközés.
- Ne üljön vagy álljon a nyitott ajtóra.

### Használat

- A gépet háztartási célú használatra tervezték. A személyi sérülések és vagyoni károk elkerülése érdekében a készüléket kizárólag erre a célra használja.
- A készüléket csak mosogatógépben tisztítható edények tisztítására használja.
- Ne tegyen gyúlékony anyagot, vagy gyúlékony anyaggal szennyezett tárgyat a készülékbe, annak közelébe, illetve annak tetejére. Ez tűz- és robbanásveszélyt okozhat.
- A késeket és minden más, szűrős hegyű eszközt hegyével lefele az evőeszközkosárba helyezze. Ha nem, vízszintes helyzetben a felső kosárba vagy a késtartó kosárba helyezze. (Nem minden típus rendelkezik késtartó kosárral.)
- Csak gépi mosogatáshoz alkalmas termékeket (mosogatószer, só, öblítőszer) használjon.

- A nem gépi mosogatáshoz előírt sótipusok használata kárt tehet a vízlágyítóban.
- A mosogatóprogram elindítása előtt töltsse fel speciális sóval a készüléket. A készülékben maradó só kimarhatja a felületeket vagy meglyukaszthatja a készülék alját.
- Az öblítőszeren kívül más terméket soha ne töltsön az öblítőszer-adagolóba (pl. mosogatógép-tisztító szert, folyékony mosogatószert). Ez kárt tehet a készülékben.
- A mosogatóprogram elindítása előtt győződjön meg arról, hogy a szórókarok szabadon mozoghatnak.
- A készülékből forró gőz szabadulhat ki, ha az ajtót mosogatóprogram futtatása közben kinyitja. Égési sérülés veszélye áll fenn.
- Az edényeket a mosogatógépből csak a mosogatóprogram lejártá után vegye ki.

## Ápolás és tisztítás

- Tisztítás előtt kapcsolja ki a készüléket és húzza ki a hálózati csatlakozódugót a hálózati csatlakozóaljzatból.
- Ne használjon gyúlékony vagy rozsdásodást okozó anyagokat.
- Ne használja a készüléket a szűrők nélkül. Ügyeljen arra, hogy a szűrők beszerelése helyes legyen. A szűrők nem megfelelő beszerelése csökkenti a mosogatás hatékonyságát, és a készülék károsodását okozhatja.
- A készülék tisztításához ne használjon vízsugarat vagy gőzt. Áramütést és a készülék károsodását okozhatja.

## Üzembe helyezés

- Ellenőrizze, hogy a készülék sértetlen. Ne helyezzen üzembe és ne csatlakoztasson egy sérült készüléket, képjén kapcsolatba a kereskedővel.
- A készülék üzembe helyezése és használata előtt távolítsa el a csomagolást.
- Az elektromos- és a vízvezeték csatlakoztatását és a készülék üzembe helyezését kizárólag szakember végezze. Ezzel megelőzhető a szerkezeti károk és személyi sérülések.
- Ügyeljen arra, hogy az üzembe helyezés során a hálózati dugasz le legyen választva a fali aljzatról.
- Ne fúrja ki a készülék oldalait, nehogy megsérüljenek a hidraulikus és elektromos alkatrészek.
- **Fontos!** Tartsa be a készülékhez mellékelt sablon utasításait:
  - A készülék üzembe helyezéséhez.
  - Az ajtópanel felszereléséhez.
  - A vízvezeték és a lefolyó csatlakoztatásához.
- A készüléket biztonságos szerkezet alá és mellé helyezze.

## Fagyveszély

- Ne helyezze üzembe a készüléket olyan helyen, ahol a hőmérséklet 0°C alatt van.
- A gyártó nem felel a fagy okozta kárért.

## Vízhálózatra csatlakoztatás

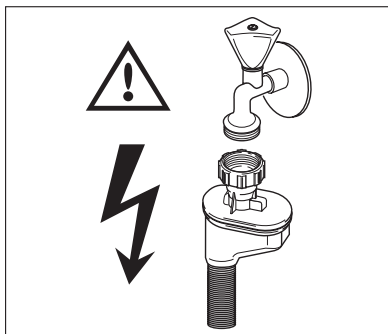
- A készülék vízhálózatra történő csatlakoztatásához használjon új csöveket. Ne alkalmazzon használt csöveket.

- Ne csatlakoztassa a készüléket új vízvezetékekre vagy hosszú ideig nem használt vezetékekre. Hagyja folyni a vizet néhány percig, majd ezt követően csatlakoztassa a befolyócsövet.
- Vigyázzon, hogy a készülék üzembe helyezésekor ne nyomja össze vagy ne károsítsa a vízcsöveket.
- A vízszivárgás elkerülése érdekében biztosítsa, hogy a vízcsatlakoztatások szorosan meg legyenek húzva.
- A készülék első használata során győződjön meg arról, hogy a csövek nem szivárognak-e.
- A befolyócső dupla dupla bevonattal ellátott belső vezetékkel, valamint biztonsági szeleppel rendelkezik. A befolyócső akkor van nyomás alatt, amikor víz áramlik rajta keresztül. Ha szivárgás van a befolyócsövön, a biztonsági szelep megszakítja a vízáramlást.
  - Legyen körültekintő a befolyócső csatlakoztatásakor:
    - A befolyócsövet vagy a biztonsági szelepet ne merítse vízbe.
    - Ha a befolyócső vagy a biztonsági szelep megsérül, azonnal válassza le a csatlakozódugót a hálózati aljzatról.
    - A biztonsági szeleppel ellátott befolyócső cseréjével forduljon szakszervizhez.



### VIGYÁZAT

Veszélyes feszültség.



## Elektromos csatlakozás

- A készüléket kötelező földelni.
- Ellenőrizze, hogy az adattáblán szereplő elektromossági adatok megfelelnek-e a háztartási hálózati áram paramétereinek.
- Mindig megfelelően felszerelt, érintésbiztos aljzatot használjon.
- Ne használjon több helyes csatlakozókat és hosszabbítókat. Ezek használata tűzveszélyes.
- Ne cserélje vagy módosítsa a hálózati kábelt. Forduljon szakszervizhez.
- Ügyeljen rá, hogy ne tegyen kárt a készülék hátulján található hálózati dugaszban és kábelben, illetve ne nyomja össze azokat.
- Beszerelés után biztosítsa a hálózati dugasz könnyű elérhetőségét.
- A készüléket ne a hálózati kábelnél fogva válassza le. Mindig a hálózati dugaszt húzza.

## Szakszerviz

- A készüléken javítási, vagy egyéb munkákat kizárólag erre felhatalmazott szakember végezhet. Forduljon szakszervizhez.
- Csak eredeti pótalkatrészeket használjon.

## A készülék hulladékba helyezése

- A személyi sérülések vagy vagyoni károk megelőzése érdekében:
  - Húzza ki a dugaszt a hálózati aljzattól.
  - Vágja el a hálózati tápkábelt, és helyezze a hulladékba.
  - Vegye le az ajtózárat. Így a gyermekek vagy kisállatok nem záródhatnak be a készülékbe. A bezáródás fulladásveszélyes.
  - A készüléket a helyi hulladéklerakó központban helyezze a hulladékba.

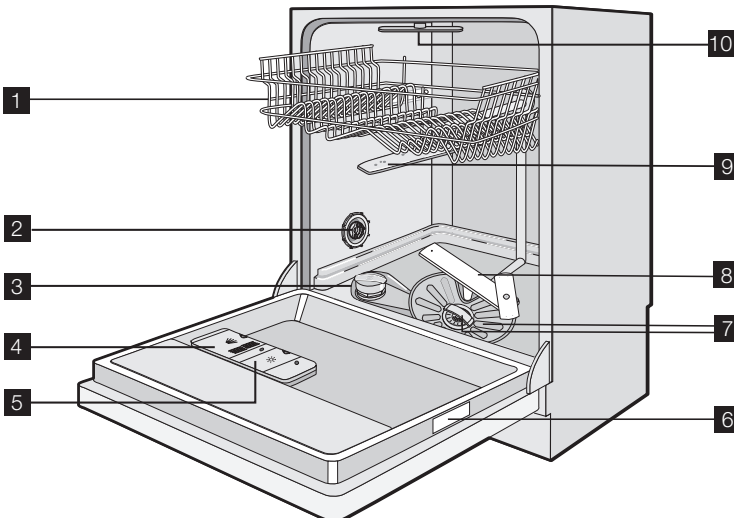


### VIGYÁZAT

#### A mosogatógépbe való mosogatószeres veszélyesek, és korróziót okozhatnak!

- Ha a mosószerrel baleset történik, azonnal forduljon orvoshoz.
- Ha a mosószer szájba kerül, azonnal forduljon orvoshoz.
- Ha szembe kerül a mosogatószer, akkor azonnal forduljon orvoshoz, és öblítse ki a szemeket vízzel.
- A mosogatógépbe való mosogatószereset biztonságos és gyermekek által nem érhető helyen tárolja.
- Ne hagyja nyitva a készülék ajtaját, amikor mosogatószer van a mosogatószer-adagolóban.
- Csak egy mosogatóprogram indítása előtt töltsse fel a mosogatószer-adagolót.

## TERMÉKLEÍRÁS



- 1 Felső kosár
- 2 Vízkeménység-tárcsa
- 3 Sótartály
- 4 Mosogatószer-adagoló
- 5 Öblítőszer-adagoló
- 6 Adattábla
- 7 Szűrők
- 8 Alsó szórókar
- 9 Középső szórókar
- 10 Felső szórókar

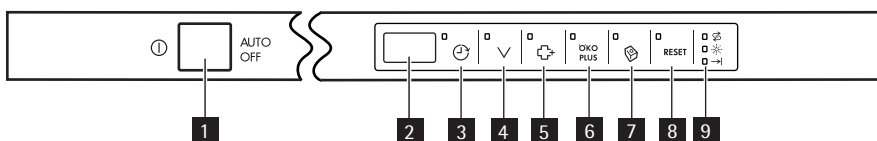
## Fényjelzések

- Miután a mosogatóprogram elkezdődött, egy vörös fényjelzés látható a padlón a készülék ajtaja alatt. Ez a vörös jelzés a program befejezéséig látható marad.
- Miután a mosogatóprogram befejeződött, egy zöld fényjelzés látható a padlón a készülék ajtaja alatt.
- Ha a készülékben meghibásodás történt, egy villogó vörös fényjelzés látható a padlón a készülék ajtaja alatt.

**i** Ha a készüléket magasabba építik be konyhabútorajtóval együtt, a fényjelzés nem látható.



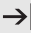
## KEZELŐPANEL

**i** A kezelőpanelen találhatóak a kezelőszervek. A kezelőszervek használatához tarsea félig nyitva a készülék ajtaját.



- 1 Be/ki gomb
- 2 Kijelző
- 3 Késleltetés érintőgomb
- 4 Program érintőgomb
- 5 Extra higiénia érintőgomb
- 6 ÖKO PLUS érintőgomb
- 7 Multitab érintőgomb
- 8 RESET érintőgomb
- 9 Visszajelzők



Visszajelzők	
	Só visszajelző. Világítani kezd, amikor a sótartályt fel kell tölteni. <sup>1)</sup> Miután a sótartályt feltöltötte, a só visszajelző néhány órán keresztül még tovább világíthat. Ez nincs káros hatással a készülék működésére.
	Öblítőszer visszajelző. Világítani kezd, amikor az öblítőszer tartályt fel kell tölteni. <sup>1)</sup>
	Vége visszajelző. Világítani kezd, amikor befejeződött a mosogatóprogram.

1) Amikor a sótartály és/vagy az öblítőszer tartályt üres, akkor a megfelelő visszajelzők addig nem kezdenek világítani, amíg a mosogatóprogram fut.

## Be/ki gomb

Nyomja meg a gombot a készülék ki- és bekapcsolásához.

A program lejártá után tíz perccel az AUTO OFF funkció automatikusan kikapcsolja a készüléket. Ez segít az energiafogyasztás csökkentésében.

## Kijelző

A következőket mutatja a kijelző:

- A vízlágyító szintjének elektronikus beállítása.
- Az öblítőszer-adagoló be-/kikapcsolása (csak, ha a multita b funkció be van kapcsolva).
- A mosogatóprogram száma.
- A mosogatóprogram befejezéséig hátralévő idő.
- A mosogatóprogram vége (a kijelzőn nulla látható).
- A késleltetett indítás ideje.
- A riasztási kódok.
- A hangjelzések be-/kikapcsolása.

## Késleltetés érintőgomb

Annyiszor nyomja meg az érintőgombot, amíg 1 és 24 óra között beállítja a mosogatóprogram kezdésének késleltetési idejét.

## Program érintőgomb

Ismételten nyomja meg az érintőgombot a mosogatóprogram beállításához. Az érintőgomb minden megnyomásakor a mosogatóprogramhoz tartozó számot jelzi ki. Lásd a „Mosogatóprogramok” című részt.

## Extra higiénia érintőgomb

Jobb higiéniai eredményeket szolgáltat e funkció. 10-14 percig, 70°C-on marad az öblítési szakaszban a hőmérséklet.

Nyomja meg ezt az érintőgombot a funkció bekapcsolásához. Világítani kezd a megfelelő visszajelző.

## ÖKO PLUS érintőgomb

E funkció csökkenti a hőmérsékletet a szárítási szakaszban. 25%-kal csökken a teljesítményfelvétel.

Nedvesek lehetnek az edények, amikor a program végén kinyitja a készülék ajtaját. Javasoljuk, hogy félig hagyja nyitva az ajtót, és hagyja száradni az edényeket.

Nyomja meg ezt az érintőgombot a funkció bekapcsolásához. Világítani kezd a megfelelő visszajelző.

## Multitab érintőgomb

Nyomja meg ezt az érintőgombot a multitab funkció be-/kikapcsolásához.

Amikor bekapcsolja e funkciót, világítani kezd a megfelelő visszajelző.

Amikor kikapcsolja e funkciót, kialszik a megfelelő visszajelző.

## RESET érintőgomb

Nyomja meg ezt az érintőgombot az éppen futó mosogatási program megszakításához.

## Beállítás üzemmód

**A következő műveletek esetében legyen beállítás üzemmódban a készülék:**

- Mosogatóprogram beállítása és elindítása.
- Mosogatóprogram beállítása és késleltetett indítása.
- A vízlágyító szintjének elektronikus beállítása.
- Az öblítőszer-adagoló be-/kikapcsolása (csak, ha a multitab funkció be van kapcsolva),
- A hangjelzések ki- vagy bekapcsolása.

**Kapcsolja be a készüléket. A készülék akkor van beállítás üzemmódban, ha:**

- Két vízszintes sáv látható a kijelzőn.

**Kapcsolja be a készüléket. A készülék nincs beállítás üzemmódban, ha:**

- A mosogatóprogram hátralevő vagy a késleltetett indítás ideje látható a kijelzőn.
  - A beállítási üzemmódba való visszatéréshez törölni kell a programot vagy a késleltetett indítást. Lásd a "Mosogatóprogram kiválasztása és elindítása" című részt.

## Hangjelzések

Az alábbi esetekben hallhat hangjelzést:

- Befejeződött a mosogatóprogram.
- Elektronikusan történt meg a vízlágyító szintjének a beállítása.
- Meghibásodott a készülék.



Gyári beállítás: be.

### A hangjelzések kikapcsolása

1. Kapcsolja be a készüléket.
2. Győződjön meg arról, hogy a készülék beállítási módban van-e.
3. Egyidejűleg nyomja meg és tartsa megnyomva a (4) és (5) érintőgombot, amíg a (3), (4) és (5) érintőgombok visszajelzői villogni nem kezdenek.
4. Engedje el a (4) és (5) érintőgombot.
5. Nyomja meg az (5) érintőgombot.
  - Kialszanak a (3) és (4) érintőgomb visszajelzői.

- Tovább villog az (5) érintőgomb visszajelzője.
- A kijelzőn a hangjelzések beállítása látható.

<b>Ib</b>	A hangjelzések be vannak kapcsolva.
<b>Ob</b>	A hangjelzések ki vannak kapcsolva.

6. A beállítás módosításához nyomja meg az (5) érintőgombot.
7. Kapcsolja ki a készüléket az ellenőrzéshez.

**A hangjelzések bekapcsolásához végezze el az (1) - (7) lépéseket.**

## A KÉSZÜLÉK HASZNÁLATA

1. Ellenőrizze, hogy a vízlágyító szintje megfelel-e lakóhelyén használt víz keménységének. Szükség esetén módosítsa a vízlágyító beállítását.
2. Töltse fel a sótartályt mosogatógéphez használatos sóval.
3. Töltse fel az öblítőszer-adagolót öblítőszerrel.
4. Helyezze be az evőeszközöket és edényeket a készülékbe.
5. Állítsa be a töltet és a szennyeződés típusának megfelelő mosogatóprogramot.
6. Töltse fel a mosogatószer-adagolót a megfelelő mennyiségű mosogatószerrel.
7. Indítsa el a mosogatóprogramot.



Ha kombinált mosogatószer-tablettát használ („3 az 1-ben”, „4 az 1-ben”, „5 az 1-ben” stb.), használja a multitab funkciót (lásd a „Multi-tab funkció” c. részt).

## A VÍZLÁGYÍTÓ BEÁLLÍTÁSA

A vízlágyító eltávolítja a csapvízből az ásványi anyagokat és sókat. Ezek az ásványi anyagok és sók károsíthatják a készüléket.

Állítsa be a vízlágyító szintet, ha az nem felel meg a lakóhelyén használt víz keménységének.

A használt víz keménységére vonatkozó tájékoztatásért lépjen kapcsolatba a helyi vízügyi hatóságokkal.

Vízkeménység				Vízkeménység beállítása	
Német fok (dH°)	Francia fok (°TH)	mmol/l	Clarke fok	kézzel	elektronikusan
51–70	91–125	9,1–12,5	64–88	2 1)	10
43 – 50	76 – 90	7,6 – 9,0	53 – 63	2 1)	9
37 – 42	65 – 75	6,5 – 7,5	46 – 52	2 1)	8
29 – 36	51 – 64	5,1 – 6,4	36 – 45	2 1)	7
23 – 28	40 – 50	4,0 – 5,0	28 – 35	2 1)	6

Vízkeménység				Vízkeménység beállítása	
Német fok (dH°)	Francia fok (°TH)	mmol/l	Clarke fok	kézzel	elektronikusan
19 – 22	33 – 39	3,3 – 3,9	23 – 27	2 <sup>1)</sup>	5 <sup>1)</sup>
15 – 18	26 – 32	2,6 – 3,2	18 – 22	1	4
11 – 14	19 – 25	1,9 – 2,5	13 – 17	1	3
4 – 10	7 – 18	0,7 – 1,8	5 – 12	1	2
< 4	< 7	< 0,7	< 5	1 <sup>2)</sup>	1 <sup>2)</sup>

1) Gyári helyzet.

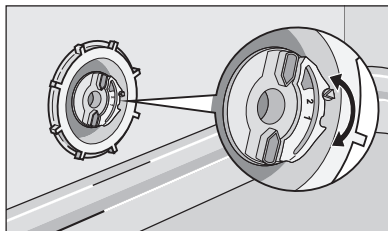
2) Ezen a szinten ne használjon sót.



Manuálisan és elektronikusan kell beállítania a vízlágyítót.

## Manuális beállítás

A vízkeménység-tárcsát forgassa el az 1. vagy 2. állásba (lásd a táblázatot).



## Elektronikus beállítás

- Kapcsolja be a készüléket. Győződjön meg arról, hogy a készülék beállítási módban van-e.
- Egyidejűleg nyomja meg és tartsa megnyomva a (4) és (5) érintőgombot, amíg a (3), (4) és (5) érintőgombok visszajelzői villogni nem kezdenek.
- Engedje el a (4) és (5) érintőgombot.
- Nyomja meg a (3) érintőgombot.
  - Kialszanak a (4) és (5) érintőgomb visszajelzői.
  - Tovább villog az (3) érintőgomb visszajelzője.
  - Hangjelzések hallhatók.
  - A kijelzőn a vízlágyító beállítása látható (például: **5 L** és öt hangjelzés hallható = 5. szint).
- Többször nyomja meg az (3) érintőgombot a beállítás módosításához.
- A megerősítéshez kapcsolja ki a készüléket.

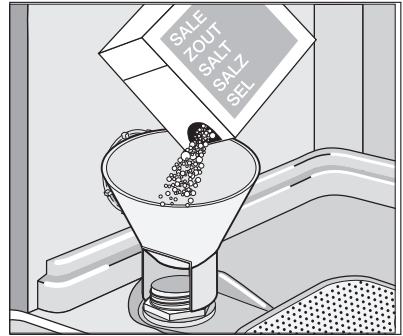


Ha a vízlágyító elektronikusan az 1. szintre van beállítva, akkor a só visszajelző nem kapcsol be.

## SPECIÁLIS SÓ HASZNÁLATA

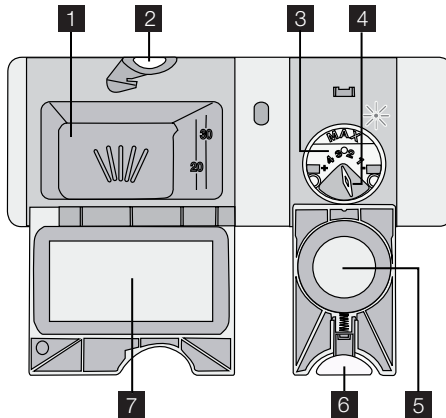
### A sótartály feltöltése

1. Csavarja le a kupakot az óramutató járásával ellenkező irányban, és nyissa ki a sótartályt.
2. Töltse meg a sótartályt 1 liter vízzel (első feltöltéskor).
3. A tölcser segítségével töltse fel a sótartályt sóval.
4. Távolítsa el a sótartály nyílása körül lévő sót.
5. A sótartály visszazárásához tekerje a kupakot az óramutató járásával megegyező irányba.



Normális jelenség, ha a só betöltésekor víz folyik ki a sótartályból.

## A MOSOGATÓSZER ÉS AZ ÖBLÍTŐSZER HASZNÁLATA



### Mosogatószer használata



A környezet védelme érdekében ne használjon a szükségesnél több mosogatószert. Kövesse a mosogatószer gyártójának a csomagoláson található utasításait.

A mosogatószer-adagoló feltöltése:

1. Nyomja meg a kioldógombot **2** fedelének felnyitásához **7** a mosogatószer-adagoló
2. Tegye a mosogatószert az adagolóba **1**.
3. Ha előmosogatási fázissal rendelkező mosogatóprogramot használ, tegyen egy kevés mosogatószert a készülék ajtajának belsejébe.

- Ha mosogatószer-tablettát használ, tegye a mosogatószer-adagolóba **1**.
- Zárja be a mosogatószer-adagolót. Nyomja le a fedelet, amíg a helyére nem kattán.

**i** Mosogatószer-tabletta használata esetén használja a hosszú mosogatóprogramokat. Ezek a rövid programok során nem oldódnak fel teljesen, így csökkenthetik a mosás eredményét.

## Az öblítőszer használata

**i** Az öblítőszer lehetővé teszi, hogy az edények folt- és csikmentesen száradjanak. Az öblítőszer-adagoló az utolsó öblítéskor automatikusan adagolja az öblítőszer.

Az öblítőszer-adagoló feltöltéséhez kövesse az alábbi lépéseket:

- Nyomja meg a kioldógombot **6** fedelének kinyitásához. **5** az öblítőszer-adagoló
- Töltse fel az öblítőszer-adagolót **3** öblítőszerrel. A "max" jelzés a maximális szintet mutatja.
- A kilötyt öblítőszer nedvszívó törőlkendővel távolítsa el, hogy a mosogatóprogram alatt megakadályozza a túlzott habképződést.
- Zárja be az öblítőszer-adagolót. Nyomja le a fedelet, amíg a helyére nem kattán.

## Állítsa be az öblítőszer adagolását

Gyári beállítás: 3. állás

Az adagolás 1. (legalacsonyabb adagolás) és 4. (legmagasabb adagolás) pozíció között állítható be.

Forgassa el az öblítőszer-adagoló kiválasztógombját **4** az adag növeléséhez vagy csökkentéséhez.

## MULTITAB FUNKCIÓ

A Multitab funkció kombinált mosogatószer-tablettáknál alkalmazható.

E termékek mosogatószert, öblítőszer és mosogatógéphez használható só tartalmaznak.

A tabletták bizonyos típusai más vegyszereket is tartalmazhatnak.

Győződjön meg arról, hogy e tabletták megfelelnek-e a körzetében lévő vízkeménységnek (lásd a termékek csomagolásán található útmutatásokat).

A Multitab funkció leállítja az öblítőszer és a só betöltését.

A multitab funkció automatikusan kikapcsolja az öblítőszer és a só visszajelzőket.

A Multitab funkció használatakor a program időtartama megnövekedhet.

**i** A mosogatóprogram indítása előtt kapcsolja be vagy ki a multitab funkciót. A mosogatóprogram működése közben nem lehet a multitab funkciót be- vagy kikapcsolni.

A Multitab funkció bekapcsolása:

- Nyomja meg a multitab érintőgombot, ekkor világítani kezd a multitab visszajelző. A funkció be van kapcsolva.
  - A Multitab funkció a bekapcsolás után egészen a kikapcsolásáig aktív marad.

A Multitab funkció kikapcsolásához és külön mosogatószer, só és öblítőszer használatához:

- Nyomja meg a multitab érintőgombot, ekkor kialszik a multitab visszajelző. A funkció ki van kapcsolva.

2. Töltse fel a sótartályt és az öblítőszer-adagolót.
3. Állítsa a legmagasabb szintre a vízkeménység beállítását.
4. Indítson edények nélkül egy mosogatóprogramot.
5. A mosogatóprogram befejezése után, a körzetében lévő vízkeménységnek megfelelően állítsa be a vízlágyítót.
6. Állítsa be az öblítőszer mennyiségét.

## EVŐESZKÖZÖK ÉS EDÉNYEK BEPAKOLÁSA





Lásd a " ProClean töltetek példái" c. kiadványt.

### Javaslatok és tanácsok

- Ne helyezzen a készülékbe a vizet felszívó darabokat (szivacsot, rongyot).
- Az edényekről távolítsa el az ételmaradékot.
- Áztassa fel az edényekre égett ételt.
- Az üreges tárgyakat (pl. csészék, poharak és lábasok) nyílásukkal lefele tegye be.
- Vigyázzon, hogy a víz ne gyűlhessen bele az edényekbe vagy csészékbe.
- Fontos, hogy az edények és evőeszközök ne legyenek egymásba csúsztatva.
- Győződjön meg arról, hogy a poharak nem érnek egymáshoz.
- A kisebb tárgyakat helyezze az evőeszközkosárba.
- A kanalakat más evőeszközökkel vegyesen pakolja be, hogy ne tapadjanak össze.
- Az edényeket úgy helyezze a kosárba, hogy a víz az összes felületet érje.
- A könnyű darabokat helyezze a felső kosárba. Ügyeljen arra, hogy az eszközök ne mozdulhassanak el.
- A műanyag darabokra és tapadásmentes bevonatú serpenyőkre vízcseppek gyűlhetnek.

## MOSOGATÓPROGRAMOK

Program	Szennyeződés típusa	Töltet típusa	Program leírása
<b>1</b> <b>AUTO</b> 45°-70° <sup>1)</sup>	Valamennyi	Edények, evőeszközök, lábasok és fazekek	Előmosogatás Főmosogatás: 45 °C-on vagy 70 °C-on Öblítések Szárítás
<b>2</b> <b>PRO</b> 70°	Erősen szennyezett	Edények, evőeszközök, lábasok és fazekek	Előmosogatás Főmosogatás: 70 °C-on Öblítések Szárítás

Program	Szennyeződé- stípusa	Töltet típusa	Program leírása
<b>3</b> Quick 30MIN <sup>2)</sup> 60°	Friss szennye- zettség	Edények és evőesz- közök	Főmosogatás: 60 °C-on Öblítés
<b>4</b> ECO 50° <sup>3)</sup>	Normál szennye- zettség	Edények és evőesz- közök	Előmosogatás Főmosogatás: 50 °C-on Öblítések Szárítás
<b>5</b> Quick 50MIN 55°	Enyhe szennye- zettség	Edények és evőesz- közök	Főmosogatás: 55 °C-on Öblítések
<b>6</b> ProZone 70° <sup>4)</sup>	Változatos szen- nyezettség	Edények, evőeszkö- zök, lábasok és faze- kak	Előmosogatás Főmosogatás: 70 °C-on Öblítések Szárítás
<b>7</b>  45°	Normál vagy enyhe szennye- zettség	Kényes cserép- és üvegedények	Főmosogatás: 45 °C-on Öblítések Szárítás
<b>8</b> 	Ezzel a programmal gyorsan leöblítheti az edényeket. Így megakadályozza, hogy az ételmaradék rászáradjon az edényekre, és kellemetlen szagok képződjenek. Ehhez a programhoz ne használjon mosogatószert.		Öblítés

- 1) A készülék érzékeli a kosarakba helyezett edények mennyiségét és azok szennyezettségét. Automatikusan beállítja a szükséges hőmérsékletet, vízmennyiséget, áramfogyasztást és programidőt.
- 2) Ezzel a programmal enyhén szennyezett edényeket mosogathat el. Rövid idő alatt is kiváló eredményeket nyújt.
- 3) Ezt a programot használják tesztprogramként a bevizsgáló intézetek. Ezzel a programmal a leghatékonyabb víz- és áramfelhasználás mellett mosogathatja el a normál mértékben szennyezett edényeket és evőeszközöket. A tesztadatok megtalálhatók kiadványunkban.
- 4) Ezzel a programmal változatos mértékben szennyezett edényeket mosogathat el. Az erősen szennyezett edényeket az alsó kosárba, míg a normál mértékben szennyezetteket a felső kosárba tegye. Az alsó kosárban a víz nyomása háromszor nagyobb, mint a felső kosárban. Az alsó kosárban a víz hőmérséklete 25%-kal magasabb, mint a felső kosárban.

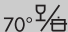


### Funkciók

Program	Extra higiénia	ÖKO PLUS
<b>1</b> AUTO 45°-70°	Igen, hatása van	Igen, hatása van
<b>2</b> PRO 70°	Igen, de nincs hatása	Igen, hatása van
<b>3</b> Quick 30MIN 60°	Igen, hatása van	Igen, de nincs hatása



Program	Extra higiénia	ÖKO PLUS
4 ECO 50°	Igen, hatása van	Igen, hatása van
5 Quick 50MIN 55°	Igen, hatása van	Igen, de nincs hatása
6 ProZone 70° 	Igen, de nincs hatása	Igen, hatása van
7  45°	Igen, de nincs hatása	Igen, hatása van
8 	Igen, de nincs hatása	Igen, de nincs hatása

## Fogyasztási értékek

Program	Programidő (perc)	Energia (kWh)	Víz (liter)
1 AUTO 45°-70°	90 - 160	0,9 - 1,7	8 - 15
2 PRO 70°	140 - 160	1,4 - 1,6	13 - 14
3 Quick 30MIN 60°	30	0,8	9
4 ECO 50°	160 - 170	0,9 - 1,0	9 - 11
5 Quick 50MIN 55°	50 - 60	1,0 - 1,1	10 - 11
6 ProZone 70° 	130 - 140	1,3 - 1,5	14 - 15
7  45°	65 - 75	0,8 - 0,9	11 - 12
8 	14	0,01	4



A víz nyomása és hőmérséklete, az áramszolgáltatás ingadozásai és az edények mennyisége módosíthatják ezeket az értékeket.

## MOSOGATÓPROGRAM KIVÁLASZTÁSA ÉS ELINDÍTÁSA

### A mosogatóprogram késleltetés nélküli indítása

1. Kapcsolja be a készüléket. Győződjön meg arról, hogy a készülék beállítási módban van-e.
2. Válasszon ki egy mosogatóprogramot.
  - A mosogatóprogram száma villogni kezd a kijelzőn.
3. Szükség esetén állítsa be az extra higiénia vagy az ÖKO PLUS funkciót.
  - E funkciók kiválasztását mindig a mosogatóprogram beállítása után kell végezni.
4. Csukja be a mosogatógép ajtaját, a program automatikusan elindul.

### A mosogatóprogram késleltetett indítással való indítása

1. Kapcsolja be a készüléket.
  2. Győződjön meg arról, hogy a készülék beállítási módban van-e.
  3. Állítsa be a mosogatóprogramot és a funkciókat.
  4. Annyiszor nyomja meg az érintőgombot, amíg meg nem jelenik a kijelzőn a késleltetett indítás idejének a kijelzése.
    - A késleltetett indítás ideje villog a kijelzőn.
    - Világít a késleltetés visszajelző.
  5. Csukja be a mosogatógép ajtaját, a program automatikusan elindul.
- Amikor a visszaszámlálás befejeződött, a mosogatóprogram automatikusan elindul.



Az ajtó kinyitása megszakítja a visszaszámlálást. Amikor ismét becsukja az ajtót, a visszaszámlálás a megszakítási ponttól folytatódik.

### A késleltetett indítás törlése

#### Nem működik a visszaszámlálás.

1. Annyiszor nyomja meg az érintőgombot, amíg meg nem jelenik a kijelzőn a mosogatóprogram száma.
  - A szám villog a kijelzőn.
2. Csukja be a készülék ajtaját, a mosogatóprogram automatikusan elindul.

#### A visszaszámlálás megkezdődik.

1. Nyissa ki a készülék ajtaját.
2. Annyiszor nyomja meg az érintőgombot, amíg meg nem jelenik a kijelzőn a mosogatóprogram száma.
  - Néhány másodpercig villog a szám, majd a mosogatóprogram időtartama látható a kijelzőn.
3. Csukja be a készülék ajtaját, a mosogatóprogram automatikusan elindul.

## Mosogatóprogram megszakítása

- Nyissa ki a mosogatógép ajtaját.
  - A program leáll.
- Zárja be a készülék ajtaját.
  - A program a megszakítási ponttól folytatódik.

## A mosogatóprogram törlése

Amíg nem indul el a mosogatóprogram, megváltoztathatja a kiválasztást.

Ha a mosogatóprogram működése közben szeretné megváltoztatni a beállításokat, a programot törölnie kell.

- Addig tartsa megnyomva a RESET érintőgombot, amíg két vízszintes állapotsáv megjelenik a kijelzőn.



Új mosogatóprogram elindítása előtt ellenőrizze, hogy van-e mosogatószer a mosogatószer-adagolóban.

## A mosogatóprogram vége

A mosogatóprogram befejezésekor szaggatott hangjelzés hallható.

1. Nyissa ki a készülék ajtaját.
  - Világít a működés vége visszajelző.
  - A kijelzőn egy nulla jelenik meg.
2. Kapcsolja ki a készüléket.
3. A jobb szárítási eredmény elérése érdekében tartsa néhány percig félig nyitva az ajtót.

## Távolítsa el az edényeket a kosarakból

- A kikapolás előtt várja meg, amíg az edények kihűlnek. A forró edények könnyebben megsérülnek.
- Először az alsó kosarat, majd a felső kosarat ürítse ki.
- Lehetséges, hogy víz van a készülék oldalfalain és ajtaján. A rozsdamentes acél hamarabb lehűl, mint az edények.

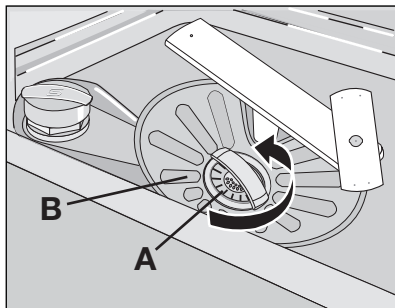
# ÁPOLÁS ÉS TISZTÍTÁS

## A szűrők eltávolítása és tisztítása

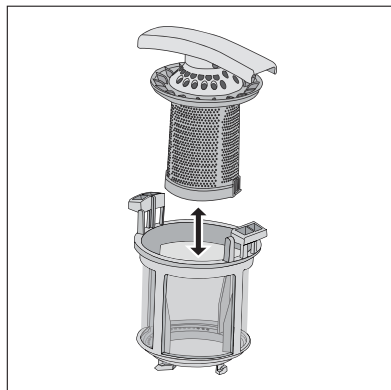
A piszkos szűrők rontják a mosogató hatékonyságát.

Annak ellenére, hogy a szűrők nem igényelnek különösebb karbantartást, rendszeres ellenőrzésük, és szükség esetén tisztításuk ajánlott.

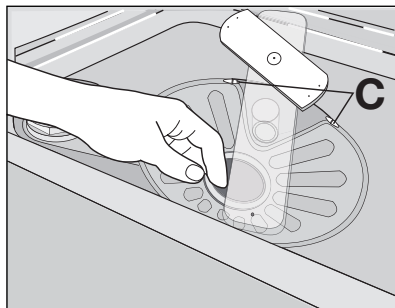
1. Az (A) szűrő kivételéhez forgassa az óramutató járásával ellentétes irányba, és vegye ki a (B) szűrőből.



2. Az (A) szűrő két részből áll. A szűrő szét-szereléséhez húzza szét a részeket.
3. Mindkét részt mossa tisztára folyó víz alatt.
4. Illessze egymáshoz az (A) szűrő két részét és nyomja össze. Ügyeljen rá, hogy megfelelően illeszkedjenek.
5. Vegye ki a (B) szűrőt.
6. Alaposan tisztítsa meg a (B) szűrőt folyó víz alatt.



7. Tegye az eredeti helyére a (B) szűrőt. Ellenőrizze, hogy a két vezetősínben (C) megfelelően illeszkedik-e.
8. Helyezze az (A) szűrőt a helyére a (B) szűrőben. Fordítsa el az (A) szűrőt az óramutató járásával megegyező irányba, amíg rögzül.



## Szórókarok tisztítása

Ne távolítsa el a szórókarokat.

Ha a szórókarok furatai eltömődnének, a szennyeződés megmaradó részét egy hegyes végű pálcával távolítsa el.

## Külső felületek tisztítása

A mosogatógép és a kezelőpanel külső felületét törölje át egy puha, nedves ruhával.

Csak semleges tisztítószeret használjon.

Ne használjon súrolószert, súrolószivacsot vagy oldószereket (pl.: acetont).

## MIT TEGYEK, HA...

A készülék nem indul el, vagy működés közben leáll.

Először próbálja meg kiküszöbölni a problémát (lásd a táblázatot). Ha nem sikerül, forduljon szakszervizhez.

**Bizonyos meghibásodások esetén a kijelzőn egy riasztási kód látható:**

- **,10** - A készülék nem tölt be vizet.
- **,20** - A készülék nem ereszti le a vizet.
- **,30** - A túlsordulás-gátló bekapcsolt.



### VIGYÁZAT

Az ellenőrzés előtt a készüléket kapcsolja ki.

Probléma	Lehetséges ok	Lehetséges megoldás
A készülék nem tölt be vizet.	A vízcsap eltömődött vagy vízköves.	Tisztítsa ki a vízcsapot.
	A víznyomás túl alacsony.	Forduljon a helyi vízszolgáltatóhoz.
	A vízcsap zárva van.	Nyissa ki a vízcsapot.
	Eltömődött a befolyócső szűrője.	Tisztítsa meg a szűrőt.
	A befolyócső csatlakozása nem megfelelő.	Ügyeljen arra, hogy a csatlakozás megfelelő legyen.
A készülék nem ereszti le a vizet.	A befolyócső sérült.	Ügyeljen rá, hogy a befolyócsövön ne legyen sérülés.
	A szifon eltömődött.	Tisztítsa ki a szifont.
	A kifolyócső csatlakozása nem megfelelő.	Ügyeljen arra, hogy a csatlakozás megfelelő legyen.
A túlsordulás-gátló bekapcsolt.	Megsérült a kifolyócső.	Ügyeljen rá, hogy a kifolyócsövön ne legyen sérülés.
		Zárja el a vízcsapot, és forduljon a szakszervizhez.
Nem indul el a mosogatási program.	A készülék ajtaja nyitva van.	Zárja be a készülék ajtaját.
	A hálózati csatlakozódugó nincs helyesen csatlakoztatva a hálózati csatlakozóaljzatba.	Csatlakoztassa megfelelően a csatlakozódugót.
	A biztosítódobozban kiolvadt a biztosító.	Cserélje ki a biztosítót.

Probléma	Lehetséges ok	Lehetséges megoldás
	Késleltetett indítás van beállítva.	<ul style="list-style-type: none"> <li>Törölje a késleltetett indítást.</li> <li>Amikor a visszaszámlálás befejeződött, a mosogató-program automatikusan elindul.</li> </ul>

Az ellenőrzés után kapcsolja be a készüléket. A program a megszakítási ponttól folytatódik.

Ha a meghibásodás ismét jelentkezik, forduljon a szervizhez.

Ha a kijelző a fentiekől eltérő hibakódot mutat, forduljon a szervizhez.

A szerviz számára szükséges adatok az adattáblán találhatóak.

Jegyezze fel a következő adatokat:

- Modell (MOD.) .....
- Termékszám (PNC) .....
- Sorozatszám (S.N) .....



### A mosogató és a szárítás eredménye nem kielégítő.

Probléma	Lehetséges ok	Lehetséges megoldás
Az edények nem tiszták.	A kiválasztott mosogatóprogram nem felel meg a töltet és a szennyeződés típusának.	Győződjön meg arról, hogy megfelelő-e a mosogatóprogram az ilyen típusú töltet és a szennyeződés esetében.
	Az edényeket nem helyezte megfelelően a kosarakba, a víz nem érte el az összes felületet.	Helyezze az edényeket megfelelően a kosarakba.
	A szűrőkarok nem tudnak szabadon mozogni. Az edények nem megfelelően vannak a kosarakba helyezve.	Győződjön meg arról, hogy a töltet helytelen elrendezése miatt nincsenek-e a szűrőkarok elakadva.
	A szűrők szennyezettek vagy nincsenek megfelelően behelyezve.	Győződjön meg arról, hogy tiszták-e a szűrők, és megfelelően vannak-e összeszerelve és betéve.
	Nem elegendő vagy hiányzik a mosogatószer.	Győződjön meg arról, hogy elegendő mosogatószert töltött be.
Vízkömaradványok vannak az edényeken.	A sótartály üres.	Töltse fel a sótartályt mosogatógéphez használatos sóval.
	A vízlágyító szintje nincs megfelelően beállítva.	Állítsa be a vízlágyító megfelelő szintjét.
	A sótartály kupakja nincs megfelelően visszazárva.	Győződjön meg arról, hogy a sótartály kupakja megfelelően zár-e.
A poharakon és az edényeken csíkok, fehér foltok vagy kékes bevonat látható.	Túl sok öblítőszeret adagolt.	Csökkentse az öblítőszer mennyiségét.

Probléma	Lehetséges ok	Lehetséges megoldás
Vízcepek száradási nyomait észleli a poharakon és az edényeken.	Túl kevés öblítőszer adagolt.	Növelje az öblítőszer mennyiségét.
	Lehet, hogy a mosogatószer az oka.	Használjon másik márkájú mosogatószer.
Nedvesek az edények.	A mosogatóprogramnak nincs szárítási, vagy rövid szárítási fázisa van.	Jobb szárítási eredmény eléréséhez tartsa az ajtót nyitva néhány percre.
Az edények nedvesek és homályosak.	Az öblítőszer-adagoló üres.	Töltse fel az öblítőszer-adagolót öblítőszerrel.
	A multibebiztosítás funkció be van kapcsolva (ez a funkció automatikusan kikapcsolja az öblítőszer-adagolást).	Kapcsolja be az öblítőszer-adagolót.

## Az öblítőszer-adagoló bekapcsolása

1. Kapcsolja be a készüléket.
2. Győződjön meg arról, hogy a készülék beállítási módban van-e.
3. Egyidejűleg nyomja meg és tartsa megnyomva a (4) és (5) érintógombot, amíg a (3), (4) és (5) érintógombok visszajelzői villogni nem kezdenek.
4. Engedje el a (4) és (5) érintógombot.
5. Nyomja meg a (4) érintógombot.
  - Kialszanak a (3) és (5) érintógomb visszajelzői.
  - Tovább villog az (4) érintógomb visszajelzője.
  - A kijelzőn az öblítőszer-adagoló beállítása látható.


	Az öblítőszer-adagoló ki van kapcsolva.
	Az öblítőszer-adagoló be van kapcsolva.


6. A beállítás módosításához nyomja meg a (4) érintógombot.
7. Kapcsolja ki a készüléket az ellenőrzéshez.

## MŰSZAKI ADATOK


Gyártó védjegye	AEG
Forgalmazó	Electrolux Lehel Kft. Háztartási Készülékek, 1142 Budapest, Erzsébet kir.-né út 87.
Típusazonosító	<b>FAVORIT 88002 VI</b>
Energiatartékonysági osztály (skála A-tól G-ig, ahol A - hatékonyabb: G - kevésbé hatékony)	A


A szabvány ciklus gyártó általi megnevezése, amelyre a címkén és az adatlapon található információ vonatkozik	4 ECO 50°
Energiafelhasználás a szabvány ciklust alapul véve (a tényleges energiafelhasználás függ a készülék használatának a módjától) (kWh)	0,91
Tisztítási hatékonyság (skála A-tól G-ig, ahol A - magasabb: G - alacsonyabb)	A
Szárítási hatékonyság (skála A-tól G-ig, ahol A - magasabb: G - alacsonyabb)	A
A mosogatógép befogadó képessége szabványos teríték esetén	12 személyes
Vízfelhasználás a szabvány ciklus alapján (liter)	10
Szabvány ciklus programideje (perc)	160
Átlagos becsült évi energia- és vízfelhasználás 220 ciklusra kifejezve (kWh / liter)	220,2 / 2200
Szabvány ciklus alatti zajszint Db(A)	44
Méret Szélesség (mm)	596
Magasság munkafelülettel (mm)	818 - 898
Max. mélység (mm)	550
Összteljesítmény (W)	2200
Hálózati víznyomás Minimum (bar) - Maximum (bar)	0,5 8

 Az elektromos csatlakoztatásra vonatkozó adatok a készülék ajtajának belső szélén lévő adattáblán láthatók.

 Ha a meleg víz alternatív energiaforrásokból származik (pl. napelemek, fotovoltaiikus panelek vagy szélenergia), akkor használja a melegvíz-vezetéket az energiafogyasztás csökkentése érdekében.

## KÖRNYEZETVÉDELMI TUDNIVALÓK

A terméken vagy a csomagoláson található  szimbólum azt jelzi, hogy a termék nem kezelhető háztartási hulladékként. Ehelyett a terméket el kell szállítani az elektromos és elektronikai készülékek újrahasznosítására szakosodott megfelelő begyűjtő helyre. Azzal, hogy gondoskodik ezen termék helyes hulladékba helyezésétől, segít megelőzni azokat a környezetre és az emberi egészségre gyakorolt potenciális kedvezőtlen következményeket, amelyeket ellenkező esetben a termék nem megfelelő hulladékkezelése okozhatna. Ha részletesebb tájékoztatásra van szüksége a termék újrahasznosítására vonatkozóan, kérjük, lépjen kapcsolatba a helyi önkormányzattal, a háztartási hulladékok kezelését végző szolgáltattal vagy azzal a bolttal, ahol a terméket vásárolta.

A következő jelzéssel ellátott anyagokat hasznosítsa újra: . A csomagolást helyezze a megfelelő konténerekbe.



## ТАМАША НӘТИЖЕЛЕРГЕ ЖЕТУ

АЕГ бұйымын таңдағаныңызға рахмет. Біз көптеген жылдар бойы, өмір сүруді барынша жеңілдетуді алға мақсат етіп қоя отырып, үздік технологияға негізделген, әдеттегі тұрмыстық техникада кездесе бермейтін функциялармен жабдықталған, мінсіз жұмыс жасайтын құрылғыларды өндіріп келеміз. Бірнеше минут уақытыңызды бөліп, құрылғының мүмкіндігін толық пайдалану үшін нұсқаулықпен танысып шығыңыз.

## КЕРЕК-ЖАРАҚТАР МЕН ШЫҒЫНДЫҚ МАТЕРИАЛДАР

АЕГ онлайн дүкенінен АЕГ құрылғыларыңыздың барлығының мінсіз, тамаша жұмыс істеуін қамтамасыз етуге қажетті заттың барлығын табасыз. Жоғары стандартқа сай жасалған керек-жарақтардың ішінен арнайы ыдыс-аяқтардан бастап, ас үй құралдары салынатын себеттерді, бөтелке қойғыштан бастап, кір жуғыш машинаға арналған нәзік тор тәрізді заттардың барлығын таба аласыз...



интернеттегі мына дүкенге барыңыз:  
[www.aeg-electrolux.com/shop](http://www.aeg-electrolux.com/shop)

## МАЗМҰНЫ

- 27 Қауіпсіздік туралы мағлұматтар
- 31 Бұйым сипаттамасы
- 32 Басқару панелі
- 34 Құрылғыны қолдану
- 35 Су жұмсақтайтын бұйымын салу
- 36 Ыдыс жуғыш машинасы үшін арналған
- 37 Жуғыш және шайғыш затты қолдану
- 38 Мульти таб функциясы
- 38 Ас құралдары менен ыдыс-аяқты салу
- 39 Жуу программалар
- 41 Жуу бағдарламасын таңдау және бастау
- 43 Күту менен тазалау
- 44 Не істерсіңіз, егер...
- 47 Техникалық сиппатама
- 48 Қоршаған ортаға зиян келдірмеу туралы мағлұматтар

Осы қолдану туралы нұсқауларда астыда көрсетілген белгілер қолданылады:



Өзіңіздің жеке бас қауіпсіздігіңіз менен бұйымды бұзылдырмай қолдану туралы мағлұматтар.



Жалпы мағлұматтар менен кеңестер



Қоршаған ортаға зиян келдірмей пайдалану туралы нұсқаулар

Өндіруші ескертусіз өзгеріс енгізу құқығына ие.



## ҚАУІПСІЗДІК ТУРАЛЫ МАҒЛҰМАТТАР

Құрылғыны орнатып, пайдаланудан бұрын осы нұсқаулықты мұқият оқып шығыңыз:

- Өз қауіпсіздігіңіз бен мүлкіңіздің қауіпсіздігін қамтамасыз ету үшін.
- Қоршаған ортаға өз үлесіңізді қосу үшін.
- Құрылғының дұрыс жұмыс істеуі үшін.

Құрылғыны басқа жаққа көшірсеңіз немесе басқа адамға берсеңіз, осы нұсқаулықты әрқашан онымен бірге қалдырыңыз.

Құрылғыны дұрыс орнатпау мен дұрыс пайдаланбау нәтижесінде орын алған ақаулықтар үшін өндіруші жауапты емес.

### Балалар мен әлсіз адамдардың қауіпсіздігін қамтамасыз ету

- Кембағал, сезім мүкестігі бар немесе ақыл-есі кем, құрылғыны қолдану тәжірибесі жоқ немесе қолдана білмейтін адамдарға, балаларға оны іске қосуға рұқсат бермеңіз. Олар осы құрылғыны өз қауіпсіздігін қамтамасыз ететін адамның нұсқауы немесе қадағалауы бойынша пайдалануға тиіс.
- Орам материалдарының барлығын балалардан алыс ұстаңыз. Тұншығып қалу немесе жарақат алу қаупі бар.
- Жуғыш заттардың барлығын қауіпсіз жерде сақтаңыз. Балаларға жуғыш затты ұстауға рұқсат бермеңіз.
- Құрылғының есігі ашық тұрғанда, балалар мен үй жануарларын оған жақындатпаңыз.

### Қауіпсіздік туралы жалпы мағлұмат

- Бұл құрылғының техникалық сипаттамаларын өзгертпеңіз. Жарақат алу немесе құрылғыны бүлдіріп алу қаупі бар.
- Көз, ауыз, өңеш күйіп қалмас үшін, жуғыш зат өндірушісінің қауіпсіздік нұсқауларын орындаңыз.
- Құрылғыдағы суды ішуге болмайды. Құрылғыда жуғыш заттың қалдығы қалуы мүмкін.
- Құрылғының есігін қараусыз ашық қалдырмаңыз. Бұл жарақаттанып қалуға және ашық есікке соғылып қалуға жол бермеу үшін қажет.
- Ашық тұрған есіктің үстіне отырмаңыз немесе үстіне шығып тұрмаңыз.

### Қолданылуы

- Бұл тек үйде қолдануға арналған құрылғы. Адам жарақаттануға жол бермеу және мүлікке нұқсан келтірмеу үшін құрылғыны басқа мақсатта қолданбаңыз.
- Құрылғыны тек ыдыс жуғыш машинада жууға болатын заттарды жуу үшін ғана қолданыңыз.
- Тұтанғыш заттарды немесе ішіне тұтанғыш зат салынған дымқыл заттарды құрылғының ішіне, қасына немесе үстіне қоймаңыз. Жарылыс немесе өрт шығу қаупі бар.

- Пышақтар мен ұшы үшкір заттардың барлығын ас құралдары себетіне ұшын төмен қаратып салыңыз. Немесе үстіңгі себетке көлденеңінен не пышақ салатын себетке салыңыз. (Пышақ салынатын себет тек кей үлгілерде ғана бар).
- Ыдыс жуғыш машинаға арналған арнайы құралдарды (жуғыш зат, тұз, шайғыш зат) ғана қолданыңыз.
- Ыдыс жуғыш машинаға арналмаған тұздар су жұмсартқышқа нұқсан келтіруі мүмкін.
- Тұзды ыдыс жуғыш машинаға жуу бағдарламасын бастамай тұрып салыңыз. Құрылғыда қалған қалдық тұз құрылғыны тоттандыруы немесе табанын ойып жіберуі мүмкін.
- Шайғыш зат сауытына шайғыш заттан басқа бөгде зат (мысалы, ыдыс жуғыш машинаны тазартқыш, сұйық тазартқыш) салмаңыз. Бұл құрылғыны бүлдіруі мүмкін.
- Жуу бағдарламасын бастамай тұрып, бүріккіш түтіктердің еркін айнала алатынына көз жеткізіңіз.
- Жуу бағдарламасы орындалып тұрғанда құрылғы есігін ашсаңыз, ыстық бу шығып кетуі мүмкін. Күйіп қалу қаупі бар.
- Ыдыстарды жуу бағдарламасы аяқталғанша құрылғыдан алмаңыз.

## Күту менен тазалау

- Құрылғыны тазалар алдында, оны сөндіріңіз де, ашаны розеткадан алыңыз.
- Тұтанғыш заттар немесе тот бастыратын заттарды қолданбаңыз.
- Құрылғыны сүзгілерін салмай іске қосуға болмайды. Сүзгілердің дұрыс орнатылғанына көз жеткізіңіз. Теріс орнатылса ыдыс-аяқтарды жуу нәтижесі қанағаттанғысыз болып, құрылғы бүлініп қалуы мүмкін.
- Құрылғыны тазалау үшін сулы спрейді немесе буды қолданбаңыз. Электр қатері орын алуы және құрылғыға нұқсан келуі мүмкін.

## Орнату

- Құрылғының еш жерінің бүлінбегеніне көз жеткізіңіз. Бүлінген құрылғыны орнатпаңыз немесе іске қоспаңыз, сатушыға хабарласыңыз.
- Құрылғыны орнатып іске қосар алдында орам материалдарының барлығын алыңыз.
- Электр қосылымына, құбыр жүйесіне, құрылғыны орнатуға қатысты жұмыстарды тек білікті маман іске асыруға тиіс. Бұл құрылғының құрылымына немесе адамға зақым келмес үшін қажет.
- Құрылғыны орнату барысында оның ашасының розеткадан ағытылғанына көз жеткізіңіз.
- Құрылғының қабырғаларын, оның гидравликалық немесе электрлік бөлшектерін бүлдіріп алмас үшін бұрғылап теспейіз.
- **Маңызды!** Құрылғымен бірге келген парақтағы нұсқауларды орындаңыз:
  - Құрылғыны орнату.
  - Есік панелін құрастыру.
  - Сумен жабдықтау және су төгу жүйелеріне қосу.
- Құрылғының үсті мен жан-жағын қоршаған конструкциялардың қауіпсіз болуын қамтамасыз етіңіз.

## Мұздап қалуға қарсы сақтық шаралары

- Құрылғыны температурасы 0 °C градустан төмен жерге орнатпаңыз.
- Мұз қату салдарынан болған ақаулық үшін өндіруші жауапкершілік көтермейді.

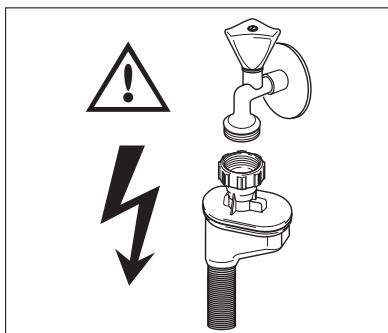
## Суға қосу

- Құрылғыны су жүйесіне қосу үшін жаңа түтіктерді пайдаланыңыз. Бұрын қолданылған түтіктерді пайдаланбаңыз.
- Құрылғыны жаңа құбыр жүйелеріне немесе ұзақ уақыт қолданыста болмаған құбырларға қоспаңыз. Суды бірнеше минут ағызып қойыңыз да, содан кейін су құятын түтікті жалғаңыз.
- Құрылғыны орнатып жатқанда, су түтіктерінің жаншылып қалмағанын немесе бүлінбегенін тексеріңіз.
- Су құбыры жалғастырғыштарының су ақпайтындай берік орнатылғанына көз жеткізіңіз.
- Құрылғыны алғаш рет іске қосқанда, түтіктерінен су ақпай тұрғанына көз жеткізіңіз.
- Су құятын түтік, ішіне сым өткізілген екі қабат қаптамадан тұрады және қауіпсіздік клапанымен жабдықталған. Су құятын түтікте тек су құйылған кезде ғана қысым пайда болады. Су құятын түтіктен су ақса, қауіпсіздік клапаны ағып жатқан суды тоқтатады.
  - Су құятын түтікті жалғаған кезде абай болыңыз:
    - Су құятын түтікті немесе қауіпсіздік клапанын суға батырмаңыз.
    - Су құятын түтік немесе қауіпсіздік клапаны бүлінсе, ашаны дереу розеткадан суырыңыз.
    - Қауіпсіздік клапаны бар түтікті ауыстыру үшін қызмет көрсету орталығына хабарласыңыз.



### Назарыңызда болсын!

Қатерлі кернеу.



## Электртоғына қосу

- Құрылғыны міндетті түрде жерге қосу қажет.
- Техникалық ақпарат тақтайшасындағы электр параметрлерінің электр желісіндегі параметрлерге сай келетініне көз жеткізіңіз.

- Өрқашан дұрыс орнатылған, электр қатерінен сақтандырылған розетканы қолданыңыз.
- Көп тармақты аша мен ұзартқыш сымды қолданбаңыз. Өрт шығу қаупі бар.
- Қорек сымын ауыстырмаңыз немесе өзгертпеңіз. Қызмет көрсету орталығына хабарласыңыз.
- Құрылғының арт жағындағы аша мен қорек сымының жаншылып немесе бүлініп қалмағанына көз жеткізіңіз.
- Орнатып болғаннан кейін ашаның қол жететін жерде тұрғанына көз жеткізіңіз.
- Құрылғыны ажырату үшін қуат сымынан тартпаңыз. Өрқашан ашасынан тартып ажыратыңыз.

### Қызмет көрсету орталығы

- Құрылғыны тек уәкілетті техник ғана жөндеуге немесе оған қатысты жұмыстарды орындауға тиіс. Қызмет көрсету орталығына хабарласыңыз.
- Тек фирмалық қосалқы бөлшектерді ғана қолданыңыз.

### Құрылғыны тастау

- Адам жарақаттанып немесе мүлікке зиян келмес үшін:
  - Ашаны розеткадан ағытыңыз.
  - Қуат сымын кесіп алыңыз да, қоқысқа тастаңыз.
  - Есіктің бекітпесін ағытып алыңыз. Бұл балалар мен үй жануарлары құрылғыға кіріп қамалып қалмас үшін қажет. Тұншығып қалу қаупі бар.
  - Құрылғыны жергілікті қоқыс тастайтын жерге тастаңыз.

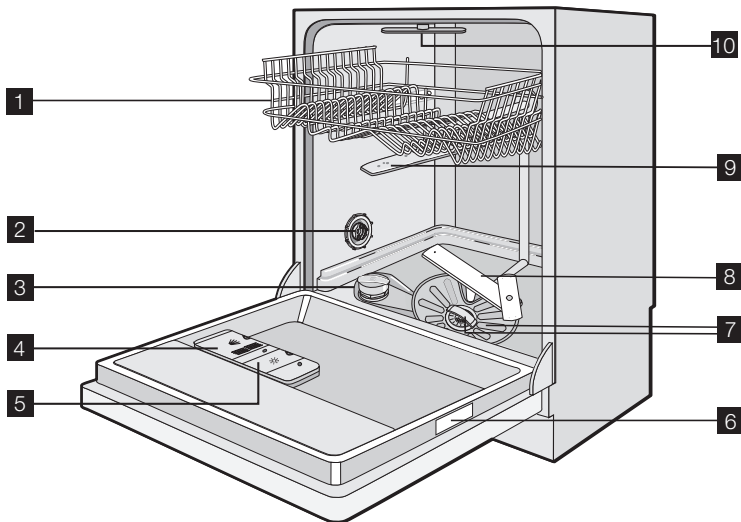


### Назарыңызда болсын!

#### **Ыдыс жуғыш машинаға арналған жуғыш заттар қауіпті және тоттандыруы мүмкін !**

- Егер осы жуғыш заттардан болып оқыс жағдай орын алса, дереу дәрігерге хабарласыңыз.
- Жуғыш зат ауызға түсіп кетсе дереу дәрігерге хабарласыңыз.
- Жуғыш зат көзге түсіп кетсе, дереу дәрігерге хабарласыңыз және көзіңізді сумен шайыңыз.
- Ыдыс жуғыш машинада қолданылатын жуғыш заттарды қауіпсіз, балалардың қолы жетпейтін жерде сақтаңыз.
- Жуғыш зат үлестіргіште жуғыш зат болған кезде, құрылғының есігін ашық қалдырмаңыз.
- Жуғыш зат үлестіргішін жуу бағдарламасын бастардың алдында ғана толтырыңыз.

## БҰЙЫМ СИПАТТАМАСЫ



- 1** Үстіңгі себет
- 2** Су кермектігі тетігі
- 3** Тұз сауыты
- 4** Жуғыш зат үлестіргіші
- 5** Шайғыш зат үлестіргіші
- 6** Техникалық ақпарат тақтайшасы
- 7** Сүзгілер
- 8** Астыңғы бүріккіш түтік
- 9** Үстіңгі бүріккіш түтік
- 10** Үстіңгі бүріккіш түтік

### Көрінетін сигнал

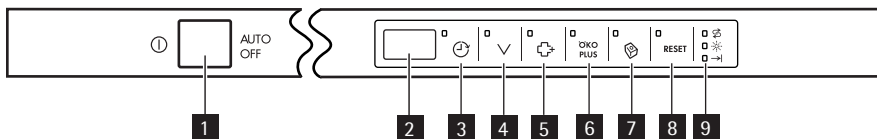
- Жуу бағдарламасы басталған кезде, құрылғы есігінің астыңғы жағынан қызыл сигнал көрінеді. Қызыл сигнал жуу бағдарламасы аяқталғанша жанып тұрады.
- Жуу бағдарламасы аяқталған кезде, құрылғы есігінің астыңғы жағынан жасыл сигнал көрінеді.
- Құрылғыда ақау пайда болған кезде, құрылғы есігінің астыңғы жағында қызыл сигнал жыпылықтайды.



Құрылғыны ас үй жиһазымен деңгейлестіріп, биіктете орнатқан жағдайда, оптикалық сигнал көрінбейді.

## БАСҚАРУ ПАНЕЛІ

**i** Басқару құралдары басқару панелінің үстінде орналасқан. Басқару құралдарымен басқару үшін құрылғының есігін ашыңқырап ұстаңыз.



- 1** Қосу/өшіру түймешігі
- 2** Бейнебет
- 3** Кешіктіріп бастау сенсорлық түймешігі
- 4** Бағдарлама сенсорлық түймешігі
- 5** Extra-Hygiene сенсорлық түймешігі
- 6** ÖKO PLUS сенсорлық түймешігі
- 7** Multitab сенсорлық түймешігі
- 8** RESET сенсорлық түймешігі
- 9** Индикатор шамдары

### Индикатор шамдары

	Тұз индикаторы. Бұл шам тұз сауытын толтыру қажет болған кезде жанады. 1)
	Сауытты толтырғаннан кейін тұз индикаторы бірнеше сағат жанған қалпы тұрады. Бұл құрылғының жұмысына теріс әсер етпейді.
	Шайғыш зат индикаторы. Бұл индикатор шайғыш зат сауытын толтыру қажет болған кезде жанады. 1)
	"Соңы" индикаторы. Бұл индикатор жуу бағдарламасы аяқталғанда жанады.

1) Жуу бағдарламасы орындалып жатқанда тұз және/не шайғыш зат сауыттары бсап қалса, тиісті индикатор шамдары жанбайды.

## Қосу/өшіру түймешігі

Құрылғыны қосу немесе сөндіру үшін осы түймешікті басыңыз.

Жуу бағдарламасы аяқталғаннан кейін он минут өткеннен кейін, AUTO OFF функциясы құрылғыны автоматты түрде сөндіреді. Бұл электр қуатын аз тұтынуға көмектеседі.

## Бейнебет

Бейнебетте төмендегілер көрсетіледі:

- Су жұмсартқыштың электрондық тәсілмен бапталған деңгейі
- Шайғыш зат үлестіргішін қосу және сөндіру (тек multitab функциясы қосұлы тұрғанда ғана)
- Жуу бағдарламасының нөмірі
- Жуу бағдарламасы аяқталғанға дейін қалған уақыт
- Жуу бағдарламасының аяқталуы (бейнебетте нөл көрсетіледі)



- Кешіктіріп бастау параметрінің кері санағы
- Ескерту кодтары
- Дыбыстық сигналдардың қосылуы мен сөндірілуі.

### **Кешіктіріп бастау сенсорлық түймешігі**

Жуу бағдарламасын 1-ден 24 сағатқа дейін кешіктіріп бастау үшін осы сенсорлық түймешікті қайта-қайта басыңыз.

### **Бағдарлама сенсорлық түймешігі**

Жуу бағдарламасын орнату үшін осы сенсорлық түймешікті қайта-қайта басыңыз. Сенсорлық түймешікті әр басқан сайын бейнебетте жуу бағдарламасының нөмірі көрсетіледі. 'Жуу бағдарламалары' тарауын қараңыз.

### **Extra-Hygiene сенсорлық түймешігі**

Бұл функция гигиенаны сақтауға қатысты жақсы нәтижелер береді. Шаю циклі кезінде температура 10-14 минут 70°C градуста тұрады.

Функцияны іске қосу үшін осы сенсорлық түймешікті басыңыз. Тиісті индикатор жанады.

### **ÖKO PLUS сенсорлық түймешігі**

Бұл функция кептіру сатысында температураны азайтады. Тұтынылатын қуат 25% пайызға азаяды.

Құрылғының есігін ашқан кезде ыдыстар су болуы мүмкін. Есікті ашыңқырып, ыдыстарды суытып алуды ұсынамыз.

Функцияны іске қосу үшін осы сенсорлық түймешікті басыңыз. Тиісті индикатор жанады.

### **Multitab сенсорлық түймешігі**

Multitab функциясын іске қосу немесе сөндіру үшін осы сенсорлық түймешікті басыңыз.

Функция іске қосылған кезде, тиісті индикатор жанады.

Функцияны сөндірген кезде, тиісті индикатор сөнеді.

### **RESET сенсорлық түймешігі**

Жұмыс істеп тұрған бағдарламаны біржола тоқтату үшін осы сенсорлық түймешікті басыңыз

### **Параметрлерді орнату режимі**

**Мына әрекеттерді орындау үшін құрылғы параметрлерді орнату режимінде тұруға тиіс:**

- Жуу бағдарламасын орнату және бастау үшін.
- Кешіктіріп бастау бағдарламасын орнату және бастау үшін.
- Су жұмсартқыштың деңгейін электрондық тәсілмен баптау үшін.
- Шайғыш зат үлестіргішті қосу не өшіру (тек multitab функциясы қосуды тұрғанда ғана) үшін.
- Дыбыстық сигналдарды сөндіру немесе қосу үшін.

**Құрылғыны іске қосыңыз. Құрылғы келесі жағдайда параметрлерді орнату режимінде тұрады:**

- Бейнебетте екі көлденең қалып-күй жолағы пайда болса.

**Құрылғыны іске қосыңыз. Құрылғы келесі жағдайда параметрлерді орнату режимінде тұрмайды.**

- Бейнебетте жуу бағдарламасының немесе кешіктіріп бастау циклінің уақыты көрсетіледі.
  - Параметрлерді орнату режиміне қайту үшін жуу бағдарламасын немесе кешіктіріп бастау функциясын біржола тоқтату керек. 'Жуу бағдарламасын таңдау және бастау' тарауын қараңыз.

## Дыбыстық сигналдар

Дыбыстық сигналдар келесі жағдайда естіледі:

- Жуу бағдарламасы аяқталғанда.
- Су жұмсартқыштың деңгейі электрондық тәсілмен бапталғанда.
- Құрылғыда ақау бар кезде.



Зауытта орнатылған параметр: қосулы.

### Дыбыстық сигналдарды сөндіру

1. Құрылғыны іске қосыңыз.
2. Құрылғының параметрлерді орнату режимінде тұрғанына көз жеткізіңіз.
3. (4) және (5) сенсорлық түймешігін, (3), (4) және (5) сенсорлық түймешіктерінің индикаторлары жыпылықтағанша қатар басып ұстап тұрыңыз.
4. (4) және (5) сенсорлық түймешігін босатыңыз.
5. (5) сенсорлық түймешігін басыңыз,
  - (3) және (4) сенсорлық түймешіктерінің индикаторлары сөнеді.
  - (5) сенсорлық түймешігінің индикаторы жыпылықтауын жалғастырады.
  - Бейнебетте дыбыстық сигналдар параметрі көрсетіледі.

**ІЬ**

Дыбыстық сигналдар қосулы.

**ОЬ**

Дыбыстық сигналдар сөндірулі.

6. Параметрді өзгерту үшін (5) сенсорлық түймешігін басыңыз.
7. Құптау үшін құрылғыны сөндіріңіз.

**Дыбыстық сигналдарды қайта қосу үшін (1) бастап (7) дейінгі қадамдарды орындаңыз.**

## ҚҰРЫЛҒЫНЫ ҚОЛДАНУ

1. Су жұмсартқыштың деңгейі, тұратын жеріңіздегі судың кермектігіне сай деңгейге қойылғанына көз жеткізіңіз. Сай келмесе, су жұмсартқыштың деңгейін реттеңіз.
2. Тұз сауытына ыдыс жуғыш машина тұзынан салыңыз.
3. Шайғыш зат сауытына шайғыш заттан салыңыз.

4. Ас құралдары мен ыдыс-аяқтарды құрылғыға салыңыз.
5. Ыдыс-аяқтың салынған мөлшері мен ластығына қарай жуу бағдарламасын дұрыс орнатыңыз.
6. Жуғыш зат үлестіргішіне жуғыш затты тиісті мөлшерде салыңыз.
7. Жуу бағдарламасын бастаңыз.



Егер құрама жуғыш таблеткаларды ('3 in 1', '4 in 1', '5 in 1') қолдансаңыз, multitar функциясын қолданыңыз ('Multitar функциясы' тарауын қараңыз).

## СУ ЖҰМСАҚТАЙТЫН БҰЙЫМЫН САЛУ

Су жұмсартқыш судың құрамындағы минералдар мен тұздарды кетіреді. Бұндай минералдар мен тұздар құрылғыға нұқсан келтіреді.

Су жұмсартқыштың деңгейі тұратын жеріңіздегі судың кермектігіне сай келмесе, су жұмсартқыштың деңгейін реттеңіз.

Тұратын жеріңіздегі судың кермектігін, жергілікті сумен жабдықтау мекемесіне хабарласып біліңіз.

Судың кермектігі				Судың кермектігін реттеу	
Неміс градусы (dH°).	Француз градусы (°TH).	ммоль/л	Кларк градусы	қолмен	электрондық тәсілмен
51 - 70	91 - 125	9,1 - 12,5	64 - 88	2 1)	10
43 - 50	76 - 90	7,6 - 9,0	53 - 63	2 1)	9
37 - 42	65 - 75	6,5 - 7,5	46 - 52	2 1)	8
29 - 36	51 - 64	5,1 - 6,4	36 - 45	2 1)	7
23 - 28	40 - 50	4,0 - 5,0	28 - 35	2 1)	6
19 - 22	33 - 39	3,3 - 3,9	23 - 27	2 1)	5 1)
15 - 18	26 - 32	2,6 - 3,2	18 - 22	1	4
11 - 14	19 - 25	1,9 - 2,5	13 - 17	1	3
4 - 10	7 - 18	0,7 - 1,8	5 - 12	1	2
< 4	< 7	< 0,7	< 5	1 2)	1 2)

1) Зауытта орнатылған параметр.

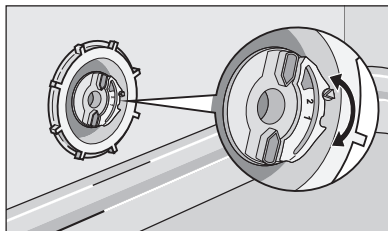
2) Осы деңгейде тұрса тұзды қолданбаңыз.



Су жұмсартқышты қолмен және электрондық тәсілмен реттеуіңіз қажет.

## Қолмен реттеу

Су кермектігі тетігін 1-ші немесе 2-ші орынға (кестеге қараңыз) қойыңыз.



## Электрондық жолмен реттеу

1. Құрылғыны іске қосыңыз. Құрылғының параметрлерді орнату режимінде тұрғанына көз жеткізіңіз.
2. (4) және (5) сенсорлық түймешігін, (3), (4) және (5) сенсорлық түймешіктерінің индикаторлары жыпылықтағанша қатар басып ұстап тұрыңыз.
3. (4) және (5) сенсорлық түймешігін босатыңыз.
4. (3) сенсорлық түймешігін басыңыз,
  - (4) және (5) сенсорлық түймешіктерінің индикаторлары сөнеді.
  - (3) сенсорлық түймешігінің индикаторы жыпылықтауын жалғастырады.
  - Дыбыстық сигналдар естіледі.
  - Бейнебетте су жұмсартқыштың параметрі (мысалы:  $S L$  және дыбыстық сигнал естіледі = 5-ші деңгей).
5. Параметрді өзгерту үшін (3) сенсорлық түймешігін қайта-қайта басыңыз.
6. Құптау үшін құрылғыны сөндіріңіз.



Су жұмсартқыш электрондық тәсілмен 1-ші мәнге қойылса, тұз индикаторы сөнген қалпы тұрады.

## ЫДЫС ЖУҒЫШ МАШИНАСЫ ҮШІН АРНАЛҒАН

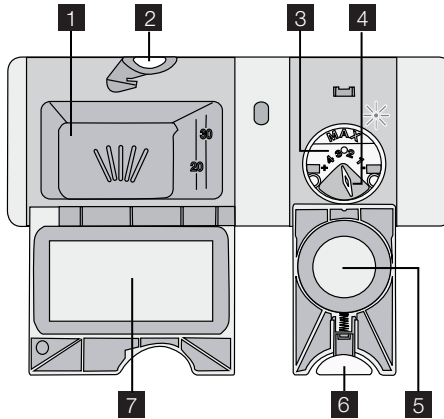
### Тұз сауытын қалай толтыру керек

1. Тұз сауытының қақпағын сағат бағытына қарсы бұрап ашыңыз.
2. Тұз сауытына 1 литр су (тек ең алғаш тұз салғанда) құйыңыз.
3. Тұз сауытын тұзға толтыру үшін құйғышты пайдаланыңыз.
4. Тұз сауытының ернеуінің айналасындағы тұзды тазалаңыз.
5. Тұз сауытының қақпағын сағат бағытымен бұрап жабыңыз.



Тұз сауытын тұзға толтырған кезде, одан су төгіледі, бұл дұрыс.

## ЖУҒЫШ ЖӘНЕ ШАЙҒЫШ ЗАТТЫ ҚОЛДАНУ



### Тазалау бұйымдарын қолдану



Қоршаған ортаға зиян келтірмес үшін, жуғыш затты қажетті мөлшерден артық пайдаланбаңыз.

Жуғыш зат өндірушісінің жуғыш заттың орамында көрсеткен нұсқауларын орындаңыз.

Шайғыш зат үлестіргішті қалай толтыру керек:

1. Жуғыш зат үлестіргіштің **2** қақпағын ашу үшін **7** оны босататын түймешікті басыңыз.
2. Жуғыш затты үлестіргішке салыңыз **1**.
3. Жуу бағдарламасының алдын ала жуу циклі бар болса, құрылғы есігінің ішкі бетіне жуғыш заттан аз ғана салыңыз.
4. Құрама жуғыш таблеткаларды қолдансаңыз, оларды жуғыш зат үлестіргішіне салыңыз **1**.
5. Жуғыш зат үлестіргішін жабыңыз. Қақпағын өз орнына түскенше басыңыз.



Жуғыш таблеткаларды қолданған кезде ұзақ жуу бағдарламаларын қолданыңыз. Себебі қысқа жуу бағдарламалары таблеткаларды толық еріте алмайды және жуу нәтижесін төмендетеді.

### Шаю бұйымдары



Шайғыш зат ыдыстарды ешбір жолақ немесе дақ қалдырмай кептіруге мүмкіндік береді.

Шайғыш зат үлестіргіші соңғы шаю циклі кезінде шайғыш затты автоматты түрде қосады.

Шайғыш зат үлестіргішін толтыру үшін мына әрекеттерді орындаңыз:

1. Шайғыш зат үлестіргіштің **6** қақпағын ашу үшін **5** босататын түймешікті басыңыз.

2. Шайғыш зат үлестіргішті **3** шайғыш затпен толтырыңыз. 'max' таңбаламасы ең үлкен мәнді көрсетеді.
3. Жуу бағдарламасы орындалған кезде, төгіліп қалған шайғыш зат қатты көпіршімес үшін сіңіргіш шүберекпен тазалап алыңыз.
4. Шайғыш зат үлестіргішін жабыңыз. Қақпағын өз орнына түскенше басыңыз.

## Шайғыш заттың үлестірілетін мөлшерін белгілеңіз

Зауытта мына мән орнатылған: 3.

Шайғыш заттың үлестірілетін мөлшерін 1 (ең аз) және 4 (ең көп) мәндерінің біріне қоюға болады.

Шайғыш заттың мөлшерін **4** көбейту немесе азайту үшін шайғыш зат тетігін бұраңыз.

## МУЛЬТИ ТАБ ФУНКЦИЯСЫ

Multitab функциясы құрама жуғыш таблеткаларға арналған.

Бұл таблеткалардың құрамында жуғыш зат, шайғыш зат және ыдыс жуғыш машинаға арналған тұз бар. Кейбір таблеткаларда басқа да жуғыш заттар болады.

Бұл таблеткалардың тұратын жеріңіздегі судың кермектігіне (жуғыш құралдардың орамындағы нұсқауларға қараңыз) сай келетініне көз жеткізіңіз.

Multitab функциясы шайғыш зат пен тұзды ағызбай тоқтатып тастайды.

Multitab функциясы тұз бен шайғыш зат индикаторларын сөндіреді.

Multitab функциясын қолданғанда, бағдарлама уақыты ұзарады.



Multitab функциясын жуу бағдарламасын бастамай тұрып қосыңыз не өшіріңіз. Жуу бағдарламасы жұмыс жасап тұрған кезде, функцияны қосып не өшіре алмайсыз.

Multitab функциясын қосу

- Multitab сенсорлық түймешігін басыңыз, multitab индикаторы жанады. Функция іске қосұлы.
- Multitab функциясын орнатсаңыз, ол қайта өшіргенше қосұлы тұрады.

Multitab функциясын өшіріп, жуғыш зат, тұз бен шайғыш затты жеке-жеке пайдалану үшін

1. Multitab сенсорлық түймешігін басыңыз, multitab индикаторы сөнөді. Функция сөндірулі.
2. Тұз сауыты мен шайғыш зат үлестіргішін толтырыңыз.
3. Судың кермектігін ең үлкен мәнге қойыңыз.
4. Жуу бағдарламасын ыдыс салмай орындаңыз.
5. Жуу бағдарламасы аяқталған кезде, су жұмсартқышты тұратын жеріңіздегі судың кермектігіне қойыңыз.
6. Шайғыш заттың қосылатын мөлшерін реттеңіз.

## АС ҚҰРАЛДАРЫ МЕНЕН ЫДЫС-АЯҚТЫ САЛУС





'Құрылғыны толтыру ProClean тәсілдері' тарауын қараңыз.

## Ақыл-кеңес

- Құрылғыға су сіңіретін заттарды (жөке, ас үй шүберектері) салмаңыз.
- Заттарға жабысқан тағам қалдықтарын алыңыз.
- Заттарға күйіп жабысқан қалдықтарды жібітіңіз.
- Шұңғыл ыдыстардың (мысалы, кесе, стакан және кәстрөл) аузын төмен қаратып салыңыз.
- Сауыттарға немесе шыныаяқтарға су жиналып қалмағанына көз жеткізіңіз.
- Ас құралдары мен ыдыс-аяқты араласып кетпейтін етіп салыңыз.
- Стакандарды бір-біріне тигізбей салыңыз.
- Кішкене заттарды ас құралдары себетіне салыңыз.
- Қасықтар бір-біріне жабысып қалмас үшін басқа ас құралдарымен араластырып салыңыз.
- Ыдыс-аяқтарды себеттерге салғанда, олардың барлық жеріне су тиетініне көз жеткізіңіз.
- Жеңіл заттарды үстіңгі себетке салыңыз. Заттарды жылжып кетпейтін етіп салыңыз.
- Пластик заттар мен жабысқақ емес қаптамасы бар ыдыстарға су тамшылары тұрып қалуы мүмкін.



## ЖУУ ПРОГРАММАЛАР

Бағдарлама	Ластану түрі	Ыдыс-аяқтың түрі	Бағдарлама сипаттамасы
<b>1</b> AUTO 45°-70° <sup>1)</sup>	Барлығы	Фарфор ыдыс, ас құралдары, кәстрөлдер мен табалар	Алдын ала жуу Жуу 45 °C не 70 °C Шаю циклдары Құрғату
<b>2</b> PRO 70°	Қатты ластанған	Фарфор ыдыс, ас құралдары, кәстрөлдер мен табалар	Алдын ала жуу Жуу 70 °C Шаю циклдары Құрғату
<b>3</b> Quick 30MIN <sup>2)</sup> 60°	Жаңа ластанған	Фарфор ыдыс-аяқ пен ас құралдары	Жуу 60 °C Шаю
<b>4</b> ECO 50° <sup>3)</sup>	Қалыпты ластанған	Фарфор ыдыс-аяқ пен ас құралдары	Алдын ала жуу Жуу 50 °C Шаю циклдары Құрғату
<b>5</b> Quick 50MIN 55°	Шамалы ластанған	Фарфор ыдыс-аяқ пен ас құралдары	Жуу 55 °C Шаю циклдары
<b>6</b> ProZone 70° <sup>4)</sup>	Орташа ластанған	Фарфор ыдыс, ас құралдары, кәстрөлдер мен табалар	Алдын ала жуу Жуу 70 °C Шаю циклдары Құрғату


Бағдарлама	Ластану түрі	Ыдыс-аяқтың түрі	Бағдарлама сипаттамасы
7  45°	Қалыпты не шамалы ластанған	Осал ыдыс-аяқ пен шыны ыдыс	Жуу 45 °C Шаю циклы Құрғату
8 	Бұл бағдарламаны ыдыстарды жылдам шаю үшін қолданыңыз. Бұл қалдықтардың ыдыстарға жабысып, құрылғыдан жағымсыз иіс шығаруына жол бермейді. Бұл бағдарламаны қолданғанда, жуғыш заттарды пайдаланбаңыз.		Шаю

- 1) Құрылғы себеттердегі заттардағы ластықтың түрі мен мөлшерін анықтай алады. Ол температураны, судың мөлшерін, қуат параметрі мен бағдарлама уақытын автоматты түрде реттейді.
- 2) Осы бағдарламамен жаңа ластанған ыдыстарды жууға болады. Бұл қысқа уақыт ішінде жақсы нәтиже береді.
- 3) Бұл сынақ мекемелеріне арналған стандартты бағдарлама. Осы бағдарламаны қолданып, қалыпты кірлеген фарфор ыдыс-аяқ пен ас құралдарын жуғанда, су мен қуат барынша тиімді жұмсалады. Сынақ деректерін ілеспе кітапшадан қараңыз.
- 4) Осы бағдарламамен орташа ластанған ыдыстарды жууға болады. Қатты ластанған ыдыс астыңғы себетте және қалыпты ластанған ыдыс үстіңгі себетте. Астыңғы себеттегі су қысымы үстіңгі себетке қарағанда үш есе жоғары болады. Астыңғы себеттегі су температурасы үстіңгі себетке қарағанда 25% пайыз жоғары болады.




#### Функциялар

Бағдарлама	Extra-Hygiene	ÖKO PLUS
1 AUTO 45°-70°	Иә, әсер етеді	Иә, әсер етеді
2 PRO 70°	Иә, әсер етпейді	Иә, әсер етеді
3 Quick 30MIN 60°	Иә, әсер етеді	Иә, әсер етпейді
4 ECO 50°	Иә, әсер етеді	Иә, әсер етеді
5 Quick 50MIN 55°	Иә, әсер етеді	Иә, әсер етпейді
6 ProZone 70° 	Иә, әсер етпейді	Иә, әсер етеді
7  45°	Иә, әсер етпейді	Иә, әсер етеді



Бағдарлама	Extra-Hygiene	ÖKO PLUS
8 	Иә, әсер етпейді	Иә, әсер етпейді

**Пайдалану көлемі**

Бағдарлама	Бағдарлама уақыты (минут)	Қуат (кВт/с)	Су (литр)
1 AUTO 45°-70°	90 - 160	0,9 - 1,7	8 - 15
2 PRO 70°	140 - 160	1,4 - 1,6	13 - 14
3 Quick 30MIN 60°	30	0,8	9
4 ECO 50°	160 - 170	0,9 - 1,0	9 - 11
5 Quick 50MIN 55°	50 - 60	1,0 - 1,1	10 - 11
6 ProZone 70° 	130 - 140	1,3 - 1,5	14 - 15
7  45°	65 - 75	0,8 - 0,9	11 - 12
8 	14	0,01	4



Бұл мәндерді судың қысымы мен температурасы, электр қуатының ауытқуы және ыдыс-аяқтың мөлшері өзгертуі мүмкін.

**ЖУУ БАҒДАРЛАМАСЫН ТАҢДАУ ЖӘНЕ БАСТАУ****Жуу бағдарламасын кешіктіріп бастау функциясынсыз бастау**

1. Құрылғыны іске қосыңыз. Құрылғының параметрлерді орнату режимінде тұрғанына көз жеткізіңіз.
2. Жуу бағдарламасын орнатыңыз.
  - Бейнебетте бағдарлама нөмірі жыпылықтайды.
3. Егер қажет болса, Extra-Hygiene немесе ÖKO PLUS функциясын орнатыңыз.

- Бұл функцияларды әрқашан жуу бағдарламасын орнатқаннан кейін таңдау керек.
4. Құрылғы есігін жабыңыз, жуу бағдарламасы автоматты түрде басталады.

## Кешіктіріп бастау функциясы бар жуу бағдарламасын бастау

1. Құрылғыны іске қосыңыз.
2. Құрылғының параметрлерді орнату режимінде тұрғанына көз жеткізіңіз.
3. Жуу бағдарламасы мен функцияларын орнатыңыз.
4. Кешіктіріп бастау түймешігін бейнебетте кешіктіріп бастау уақыты көрсетілгенше қайта-қайта басыңыз.
  - Бейнебетте кешіктіріп бастау уақыты жыпылықтайды.
  - Кешіктіру индикаторы қосылады.
5. Құрылғы есігін жапқан кезде кері санақ автоматты түрде басталады. Кері санақ аяқталған кезде, жуу бағдарламасы автоматты түрде басталады.



Құрылғы есігі ашылса, кері санақ кідіреді. Есікті жапқаннан кейін, кері санақ тоқтаған жерінен бастап жалғасады.

## «Кешіктіріп бастау» функциясын болдырмау

### Кері санақ орындалмайды

1. Кешіктіріп бастау сенсорлық түймешігін бейнебетте жуу бағдарламасының нөмірі көрсетілгенше қайта-қайта басыңыз.
  - Бейнебетте сан жыпылықтайды.
2. Құрылғы есігін жабыңыз, жуу бағдарламасы автоматты түрде басталады.

### Кері санақ орындалады

1. Құрылғы есігін ашыңыз.
2. Кешіктіріп бастау сенсорлық түймешігін бейнебетте жуу бағдарламасының нөмірі көрсетілгенше қайта-қайта басыңыз.
  - Сан бірнеше секунд жыпылықтап тұрады да, содан кейін бейнебетте жуу бағдарламасының уақыты көрсетіледі.
3. Құрылғы есігін жабыңыз, жуу бағдарламасы автоматты түрде басталады.

## Жуу бағдарламасын кідірту

- Құрылғы есігін ашыңыз.
  - Жуу бағдарламасы тоқтайды.
- Құрылғы есігін жабыңыз.
  - Жуу бағдарламасы үзілген жерінен бастап жалғасады.

## Жуу бағдарламасын біржола тоқтату

Егер жуу бағдарламасы басталмаса, параметрді өзгертуіңізге болады.

Жуу бағдарламасы орындалып тұрған кезде параметрді өзгерту үшін бағдарламаны біржола тоқтату керек.

- RESET сенсорлық түймешігін бейнебетте екі көлденең жолақ пайда болғанша басыңыз.



Жаңа жуу бағдарламасын бастар алдында, жуғыш зат үлестіргіште жуғыш заттың бар екеніне көз жеткізіңіз.

## Жуу бағдарламасының соңы

Жуу бағдарламасы аяқталған кезде, үзік-үзік дыбыстық сигнал естіледі.

1. Құрылғы есігін ашыңыз.
  - "Соңы" индикаторы қосылады
  - Бейнебетте нөл көрсетіледі.
2. Құрылғыны сөндіріңіз.
3. Құрғату нәтижесін жақсарту үшін құрылғы есігін бірнеше минут ашып қойыңыз.

## Себеттердегі ыдыс-аяқтарды алыңыз

- Ыдыс-аяқтарды құрылғыдан суығаннан кейін ғана алыңыз. Ыстық ыдыстар осал келеді.
- Алдымен астыңғы себеттегі, содан кейін үстіңгі себеттегі ыдыстарды алыңыз.
- Құрылғының қабырғалары мен есігіне су тұруы мүмкін. Тот баспайтын болат, ыдыс-аяққа қарағанда тез салқындайды.

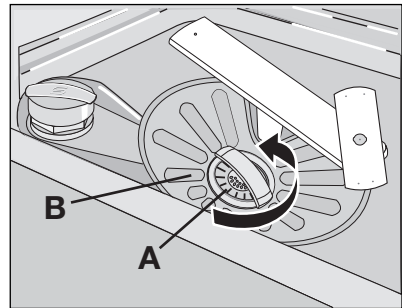
## КҮТУ МЕНЕН ТАЗАЛАУ

### Сүзгілерді алу және тазалау

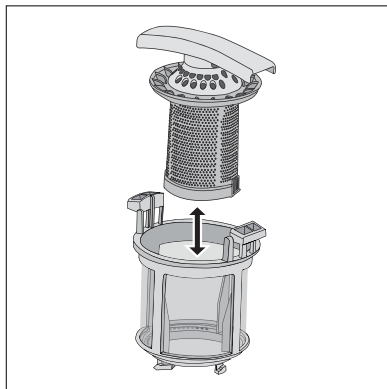
Қоқыс тұрған сүзгілер жуу нәтижесін төмендетеді.

Бұл сүзгілер көп күтімді талап етпесе де, оларды мезгіл-мезгіл тексеріп, қажет болса, тазалап отыруды ұсынамыз.

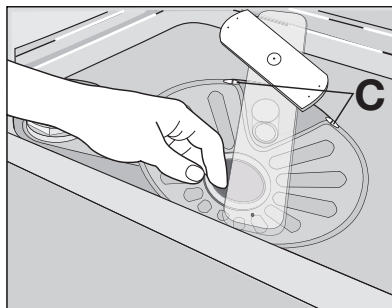
1. (A) сүзгісін сағат бағытына қарсы бұрап,  
(B) сүзгісінен алыңыз.



2. (А) сүзгісі екі бөліктен тұрады. Сүзгіні ағытып алу үшін оларды бір-бірінен ажыратыңыз.
3. Бөліктерін сумен әбден тазалаңыз.
4. (А) сүзгісінің екі бөлігін өзара біріктіріңіз де, үстінен басыңыз. Олардың бір-біріне дұрыс кірігіп орналасқанына көз жеткізіңіз.
5. (В) сүзгісін алыңыз.
6. (В) сүзгісін сумен әбден жуыңыз.



7. (В) сүзгісін әдепкі орнына қойыңыз. Сүзгінің екі бағыттағыштың (С) астына дұрыс кірігіп орналасқанына көз жеткізіңіз.
8. (А) сүзгісін (В) сүзгісіндегі орнына қойыңыз. (А) сүзгісін сағат бағытымен бекітілгенше бұраңыз.



## Бүріккіш түтіктерді тазалау

Бүріккіш түтіктерді ағытып алмаңыз.

Бүріккіш түтіктердің тесіктері бітеліп қалса, қалдықтарды жіңішке шырпымен тазалаңыз.

## Құрылғының сыртын тазалау

Құрылғының сыртын және басқару панелін дымқыл, жұмсақ шүберекпен тазалаңыз.

Тек бейтарап тазартқыш заттарды қолданыңыз.

Жеміргіш заттарды, түрпілі жөкені немесе еріткіштерді (мысалы, ацетон) пайдаланбаңыз.

## НЕ ІСТЕРСІҢІЗ, ЕГЕР...

Құрылғы жұмыс істей бастамайды немесе жұмыс істеп тұрып тоқтап қалады.

Алдымен ақаулықты түзету жолын іздеңіз (кестеге қараңыз). Өзіңіз түзете алмасаңыз, қызмет көрсету орталығына хабарласыңыз.

**Кей ақаулықтар орын алғанда, бейнебетте ескерту кодтары көрсетіледі:**

- **,10** - Ыдыс жуғыш машинаға су құйылмай тұр
- **,20** - Құрылғының суы төгілмейді
- **,30** - Тасқынға қарсы құрал қосуды.



### Назарыңызда болсын!

Тексеріп көру алдында құрылғыны тоқтан ажыратыңыз.

Дұрыс жұмыс істемеу	Ықтимал себебі	Ықтимал шешімі
Құрылғыға су құйылмай тұр.	Су құйылатын шүмек бітелген немесе оған қақ тұрған.	Су құятын шүмекті тазалаңыз.
	Судың қысымы тым төмен.	Жергілікті сумен жабдықтау мекемесіне хабарласыңыз.
	Су құятын шүмек жабық.	Су құятын шүмекті ашыңыз.
	Су құятын түтіктегі сүзгі бітеліп қалған.	Сүзгіні тазалаңыз.
	Су құятын түтік дұрыс жалғанбаған.	Түтіктің дұрыс жалғанғанын тексеріңіз.
	Су құятын түтік бүлінген.	Су құятын түтіктің еш жерінің бүлінбегенін тексеріңіз.
Құрылғыдан су ақпай тұр.	Раковинаның түтікшесі бітеліп қалған.	Раковинаның түтікшесін тазалаңыз.
	Су төгетін түтік дұрыс жалғанбаған.	Түтіктің дұрыс жалғанғанын тексеріңіз.
	Су төгетін түтік бүлінген.	Су төгетін түтіктің еш жерінің бүлінбегенін тексеріңіз.
Тасқынға қарсы құрал қосулы.		Судың шүмегін жабыңыз да, қызмет көрсету орталығына хабарласыңыз.
Жуу бағдарламасы басталмайды.	Құрылғының есігі ашық тұр.	Құрылғы есігін жабыңыз.
	Қуат ашасы розеткаға сұғылмаған.	Ашаны розеткаға қосыңыз.
	Сақтандырғыш блогындағы сақтандырғышқа нұқсан келген.	Сақтандырғышты ауыстырыңыз.
	Кешіктіріп бастау функциясы орнатылған.	<ul style="list-style-type: none"> <li>Кешіктіріп бастау функциясын біржола тоқтатыңыз.</li> <li>Кері санақ аяқталған кезде, жуу бағдарламасы автоматты түрде басталады.</li> </ul>

Тексеріп болғаннан кейін құрылғыны іске қосыңыз. Бағдарлама үзілген жерінен бастап жалғасады.

Ақаулық қайта орын алса, қызмет көрсету орталығына хабарласыңыз.

Бейнебетте белгісіз ақаулық кодтары пайда болса, қызмет көрсету орталығына хабарласыңыз.

Қызмет көрсету орталығына қажетті деректер техникалық ақпарат тақтайшасында көрсетілген.

Мына деректі жазып қойыңыз:

- Үлгі (MOD.) .....
- Құрылғының нөмірі (PNC) .....
- Сериялық нөмірі (S.N.) .....

### Жуу мен құрғату нәтижелері қанағаттанарлықтай емес.

Ақаулық	Ықтимал себебі	Ықтимал шешімі
Ыдыс-аяқ таза емес.	Жуу бағдарламасы салынған ыдыс-аяқтың түріне және ластану дәрежесіне сай емес.	Салынған ыдыс-аяқтың түріне және ластану дәрежесіне сай жуу бағдарламасын таңдаңыз.
	Себеттерге ыдыс-аяқтар дұрыс салынбаған, су олардың барлық жеріне жетпейді.	Себеттерге ыдыс-аяқтарды дұрыс салыңыз.
	Бүріккіш түтіктер еркін айнала алмайды. Заттар себеттерге дұрыс салынбаған.	Ыдыс-аяқтар себеттерге дұрыс салынбағандықтан, бүріккіш түтіктердің дұрыс айнала алмай тұрғанын тексеріңіз.
	Сүзгілер ластанған немесе дұрыс құрастырылып, орнатылмаған.	Сүзгілердің таза екеніне, дұрыс құрастырылып, орнатылғанына көз жеткізіңіз.
	Жуғыш зат өте аз салынған немесе мүлде салынбаған.	Жуғыш заттың жеткілікті мөлшерде салынуын қамтамасыз етіңіз.
Ыдыс-аяққа әк түйіршіктері тұрып қалған.	Тұз сауыты босап қалған.	Тұз сауытына ыдыс жуғыш машина тұзынан салыңыз.
	Су жұмсартқыштың деңгейі дұрыс орнатылмаған.	Су жұмсартқышты дұрыс деңгейге қойыңыз.
	Тұз сауытының қақпақшасы дұрыс жабылмаған.	Тұз сауытының қақпақшасын дұрыс жабыңыз.
Ыдыс-аяқ пен стакандар айғыз-айғыз, оларға ақшыл жолақтар түскен не беті көкшіл тартқан.	Шайғыш зат тым көп мөлшерде қолданылған.	Шайғыш зат мөлшерін азайтыңыз.
Стакандар мен ыдыста кепкен су тамшысының ізі қалған.	Шайғыш зат тым аз мөлшерде қолданылған.	Шайғыш зат мөлшерін көбейтіңіз.
	Бұның себебі жуғыш заттарға байланысты болуы мүмкін.	Басқа фирманың жуғыш затын қолданыңыз.

Ақаулық	Ықтимал себебі	Ықтимал шешімі
Ыдыс-аяқ кеппеген.	Жуу бағдарламасында құрғату циклі болмаған немесе құрғату циклі шамалы орындалған.	Құрғату нәтижесін жақсарту үшін есікті бірнеше минут ашып қойыңыз.
Ыдыс-аяқ кеппеген және түсі ашылмаған.	Шайғыш зат үлестіргіші босап қалған.	Шайғыш зат сауытына шайғыш заттан салыңыз.
	Multitab функциясы қосулы (бұл функция шайғыш зат үлестіргішін автоматты түрде ажыратады).	Шайғыш зат үлестіргішін белсенді күйге көшіріңіз.

## Шайғыш зат үлестіргішін қосу

1. Құрылғыны іске қосыңыз.
2. Құрылғының параметрлерді орнату режимінде тұрғанына көз жеткізіңіз.
3. (4) және (5) сенсорлық түймешігін, (3), (4) және (5) сенсорлық түймешіктерінің индикаторлары жыпылықтағанша қатар басып ұстап тұрыңыз.
4. (4) және (5) сенсорлық түймешігін босатыңыз.
5. (4) сенсорлық түймешігін басыңыз.
  - (3) және (5) сенсорлық түймешіктерінің индикаторлары сөнеді.
  - (4) сенсорлық түймешігінің индикаторы жыпылықтауын жалғастырады.
  - Бейнебетте шайғыш зат параметрі көрсетіледі.

<i>0 d</i>	Шайғыш зат үлестіргіші ажыратулы.
<i>1 d</i>	Шайғыш зат үлестіргіші қосулы.

6. Параметрді өзгерту үшін (4) сенсорлық түймешігін басыңыз.
7. Құптау үшін құрылғыны сөндіріңіз.

## ТЕХНИКАЛЫҚ СИППАТАМА


Өлшемдері	Ені Биіктігі Тереңдігі	596 мм 818 - 898 мм 550 мм
Электртоғына қосу	Кернеу Жалпы қуат Сақтандырғыш Жиілік	220-240 В 2200 Вт 10 А 50 Гц
Сумен жабдықтау қысымы	мин. макс.	0,5 бар (0,05 МПа) 8 бар (0,8 МПа)
Сумен жабдықтау <sup>1)</sup>	Суық су немесе ыстық су	макс. 60 °С
Сыйымдылығы	Орналастыру параметрлері	12


1) Су құятын түтікті 3/4" бұрамасы бар су шүмегіне жалғаңыз.



Егер ыстық су басқа қуат көздерінен (мысалы, күн батареясы, фотоэлектрлік батарея, жел) алынса, тұтыну қуатын азайту үшін құрылғыны ыстық су жүйесіне жалғаңыз.

## ҚОРШАҒАН ОРТАҒА ЗИЯН КЕЛДІРМЕУ ТУРАЛЫ МАҒЛҰМАТТАР

Бұйымдағы немесе бұйым қорапшасындағы  белгісі осы бұйым кәдімгі үй қалдығы емес екенін көрсетіп білдіреді. Сондықтан оны ескі электр және электроникалық бұйымдарды жинап утилизация үшін арнайы контейнерлерге салуыңыз керек. Осы бұйымды дұрыс түрде утилизация арқылы Сіз қоршаған орта менен адам денсаулығына түсіп пайда бола алатын зиянын болдыртпауын үшін үлес қоса аласыз; осы зиян бұл бұйымды дұрыс емес қолданғанда пайда болуы мүмкін. Осы бұйымның утилизациясы туралы көбірек білуіңіз үшін жергілікті әкімшілігіңізбен, қалдықтарды жинап әкететін мекемеңізбен немесе осы бұйымды Өзіңізге сатқан дүкенімен хабарласыңыз.

Мынандай белгіше салынған орам материалдарын қайта өңдеуге тапсырыңыз.  . Орам материалдарын қайта өңделетін қалдықтарды салуға арналған контейнерге тастаңыз.



## ДЛЯ ВІДМІННОГО РЕЗУЛЬТАТУ

Дякуємо, що обрали цей прилад AEG. Ми створили його для бездоганної роботи протягом багатьох років, за інноваційними технологіями, які допомагають робити життя простішим - ці властивості, які можна й не знайти в звичайних приладах. Будь ласка, приділіть декілька хвилин, аби прочитати, як отримати найкраще від цього приладу.

## ПРИЛАДДЯ І ВИТРАТНІ МАТЕРІАЛИ

В інтернет-магазині AEG ви знайдете усе необхідне, для того, аби усі ваші прилади AEG виглядали бездоганно і відмінно працювали. Також тут представлений широкий асортимент приладдя, розробленого та створеного за найвищими стандартами якості, - від спеціального посуду до кошиків для столових приборів, від тримачів для пляшок до мішків для прання делікатної білизни...



Відвідайте інтернет-магазин на сайті  
[www.aeg-electrolux.com/shop](http://www.aeg-electrolux.com/shop)

## ЗМІСТ

- 51 Інформація з техніки безпеки
- 55 Опис виробу
- 56 Панель керування
- 58 Використання приладу
- 59 Установка пом'якшувача води
- 60 Використання солі для посудомийних машин
- 61 Використання мийного засобу і ополіскувача
- 62 Функція Multitab
- 63 Завантажування ножів та посуду
- 63 Програми миття посуду
- 66 Вибір і запуск програми миття посуду
- 67 Догляд та чистка
- 69 Що робити, коли ...
- 71 Технічні дані
- 72 Охорона довкілля

У цій інструкції застосовуються такі символи:



Важлива інформація, що стосується вашої особистої безпеки, та інформація про те, як уникнути пошкодження приладу.



Загальна інформація та рекомендації



Екологічна інформація

Може змінитися без оповіщення



## ІНФОРМАЦІЯ З ТЕХНІКИ БЕЗПЕКИ

Перед встановленням та експлуатацією приладу уважно прочитайте цю інструкцію, щоб забезпечити:

- вашу особисту безпеку та безпеку вашого майна;
- збереження довкілля;
- правильну роботу приладу.

Завжди зберігайте цю інструкцію разом із приладом, навіть якщо ви переїжджаєте в інше місце або передаєте прилад іншій особі.

Виробник не несе відповідальності за пошкодження, що виникли через неправильне встановлення або експлуатацію.

### Безпека дітей і вразливих осіб

- Не дозволяйте користуватися приладом особам, у тому числі дітям, з обмеженими фізичними або розумовими здібностями чи недостатнім досвідом і знаннями. При користуванні приладом такі особи мають перебувати під наглядом або виконувати вказівки відповідальної за їх безпеку людини.
- Пакувальні матеріали слід тримати в недоступному для дітей місці. Існує ризик задушення або травмування.
- Тримайте всі м'які засоби в безпечному місці. Не дозволяйте дітям торкатися м'яких засобів.
- Не допускайте дітей та домашніх тварин до приладу, коли його дверцята відчинені.

### Загальні правила безпеки

- Не змінюйте технічні характеристики приладу. Існує ризик отримання травм та пошкодження приладу.
- Щоб уникнути опіків очей, рота та горла, дотримуйтеся правил техніки безпеки, вказаних виробником м'яких засобів для посудомийних машин.
- Не пийте воду з приладу. У приладі можуть залишатися рештки м'якого засобу.
- Не залишайте дверцята приладу відчиненими без нагляду. Це дозволить уникнути травмування та падіння осіб, які можуть спіткнутись об відкриті дверцята.
- Не сідайте і не ставайте на відкриті дверцята.

### Експлуатація

- Прилад призначено виключно для застосування в домашніх умовах. Не використовуйте прилад в інших цілях, щоб уникнути травмування людей або пошкодження майна.
- Використовуйте прилад лише для миття побутового посуду, який дозволяється мити в посудомийних машинах.
- Не кладіть займисті речовини чи предмети, змочені в займистих речовинах, усередину приладу, поряд з ним або на нього. Існує небезпека вибуху або пожежі.
- Ножі й усі предмети з гострими кінцями ставте в кошик для столових приборів гострим кінцем донизу. Також можна покласти їх в горизонтальному положенні у верхній кошик чи в кошик для ножів. (Не в усіх моделях є кошик для ножів).

- Застосовуйте лише спеціальні хімікати (миючий засіб, сіль, ополіскувач) для посудомийних машин.
- Сіль, яка не призначена для посудомийних машин, може призвести до пошкодження пом'якшувача води.
- Засипайте сіль у прилад перед запуском програми миття. Залишки солі у приладі можуть призвести до корозії або утворення дірок на дні приладу.
- Не заливайте в дозатор ополіскувача інші речовини крім ополіскувача (наприклад, миючий засіб для посудомийної машини, рідкий миючий засіб тощо). Це може пошкодити прилад.
- Перед запуском програми миття посуду переконайтеся, що розпилувачі можуть вільно обертатися.
- При відкриванні дверцят під час роботи приладу з нього може виходити гаряча пара. Існує небезпека отримання опіку.
- Не виймайте посуд з приладу до завершення програми миття.

## Догляд та чистка

- Перш ніж починати чищення приладу, вимкніть його і вийміть вилку з розетки.
- Не користуйтеся займистими речовинами або речовинами, які можуть спричинити корозію.
- Не користуйтеся приладом без фільтрів. Переконайтеся, що фільтри правильно встановлені. Неправильне встановлення призводить до незадовільних результатів миття і пошкодження приладу.
- Не використовуйте воду з пульверизатора або пар для чищення приладу. Існує ризик травмування або пошкодження приладу.

## Установка

- Переконайтеся, що прилад не пошкоджений. Встановлювати та підключати пошкоджений прилад заборонено; зверніться до постачальника.
- Перш ніж розпочати установку та користування приладом, зніміть все пакування.
- Підключення до електромережі, до водопроводу й каналізації та установку приладу повинен виконувати лише кваліфікований і компетентний фахівець. Це дозволить уникнути травмування та пошкодження майна.
- Подбайте про те, щоб під час встановлення приладу вилка не була вставлена в розетку.
- Щоб уникнути пошкодження гідравлічних і електричних компонентів, забороняється робити отвори в стінках приладу.
- **Увага!** Дотримуйтеся інструкцій, наведених на шаблоні, що постачається разом із приладом, під час:
  - установки приладу;
  - збиранні панелей дверцят;
  - підключення до мережі водопостачання та водовідведення.
- Переконайтеся, що прилад встановлений під та поруч зі стійкими конструкціями.

## Запобіжні заходи на випадок морозу

- Не встановлюйте прилад в приміщеннях, де температура знижується нижче 0°C.
- Виробник не несе відповідальності за пошкодження, що є результатом замерзання приладу.

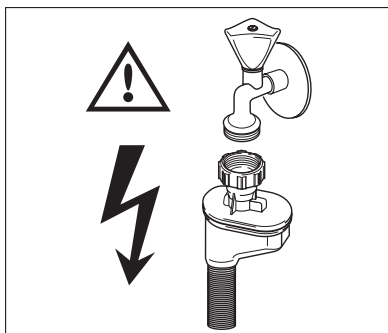
## Підключення до водопроводу

- Використовуйте нові шланги для підключення приладу до системи водопостачання. Не користуйтеся старими шлангами.
- Не підключайте прилад до нових труб або труб, якими довгий час не користувалися. Злийте воду впродовж кількох хвилин, а вже потім приєднайте впускний шланг.
- Під час встановлення приладу пильнуйте, щоб не перетиснути й не пошкодити шланги.
- Подбайте про те, щоб муфти були добре затягнуті. Це потрібно, щоб запобігти витіканню води.
- При першому користуванні приладом перевірте, чи шланги не протікають.
- Впускний шланг має подвійні стінки та оснащений внутрішнім кабелем і запобіжним клапаном. Впускний шланг перебуває під тиском лише тоді, коли по ньому тече вода. У разі протікання впускного шланга запобіжний клапан перекриває воду.
  - Будьте обережні, приєднуючи впускний шланг:
    - не кладіть впускний шланг або запобіжний клапан у воду;
    - у разі пошкодження впускного шланга або запобіжного клапана, негайно вийміть вилку з розетки;
    - замінювати впускний шланг із запобіжним клапаном дозволяється лише спеціалістам сервісного центру.



### Попередження!

Висока напруга.



## Підключення до електромережі

- Прилад має бути заземлений.
- Переконайтеся, що параметри енергоспоживання на табличці з технічною інформацією відповідають параметрам електромережі.
- Завжди користуйтеся правильно встановленою протиударною розеткою.

- Не використовуйте розгалужувачі й подовжувачі. Існує ризик виникнення пожежі.
- Не замінюйте кабель живлення. Зверніться у сервісний центр.
- Під час встановлення приладу пильнуйте, щоб не перетиснути й не пошкодити кабель живлення і розетку позаду приладу.
- Переконайтесь, що після установки є вільний доступ до розетки електроживлення.
- Не тягніть за кабель живлення при відключенні приладу від мережі. Вимкнення з розетки завжди здійснюйте, витягаючи за штепсельну вилку.

## Сервісний центр

- Тільки кваліфіковані спеціалісти можуть ремонтувати прилад і виконувати на ньому інші роботи. Зверніться у сервісний центр.
- Використовуйте лише оригінальні запасні частини.

## Утилізація приладу.

- Щоб запобігти ризику отримання травм або заподіяння шкоди, дотримуйтеся нижченаведених інструкцій.
  - Витягніть штепсельну вилку з електричної розетки.
  - Відріжте кабель живлення і викиньте його.
  - Зніміть клямку дверцят. Це завадить дітям або домашнім тваринам зачинитися всередині приладу. Існує ризик задушення.
  - Утилізуйте прилад на місцевій переробній фабриці.

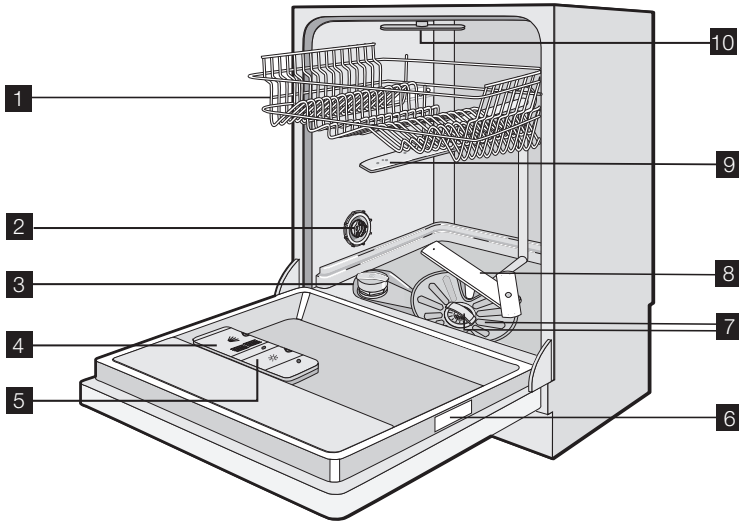


### Попередження!

#### **Миючі засоби для посудомийної машини небезпечні та можуть викликати корозію!**

- При нещасних випадках, пов'язаних з миючими засобами, негайно звертайтеся до лікаря.
- У разі потрапляння миючого засобу в рот негайно зверніться до лікаря.
- У разі потрапляння миючого засобу в очі негайно промийте їх водою і зверніться до лікаря.
- Тримайте миючі засоби для посудомийної машини в безпечному, недоступному для дітей місці.
- Не залишайте дверцята приладу відчиненими, коли в дозаторі миючого засобу знаходиться миючий засіб.
- Заповнюйте дозатор миючого засобу безпосередньо перед запуском програми миття посуду.

## ОПИС ВИРОБУ



- 1** Верхній кошик
- 2** Перемикач рівня жорсткості води
- 3** Контейнер для солі
- 4** Дозатор м'яючого засобу
- 5** Дозатор ополіскувача
- 6** Табличка з технічними даними
- 7** Фільтри
- 8** Нижній розпилювач
- 9** Середній розпилювач
- 10** Верхній розпилювач


### Візуальні сигнали

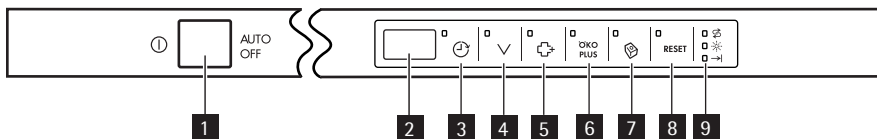
- Після запуску програми миття на підлозі під дверцятами пристрою з'являється червоний візуальний сигнал. Він світиться, доки не завершиться програма миття посуду.
- Після завершення програми миття на підлозі під дверцятами пристрою з'являється зелений візуальний сигнал.
- У разі несправності пристрою на підлозі під дверцятами пристрою блимає червоний візуальний сигнал.



Якщо прилад встановлений на підвищенні і дверцята меблів змонтовані врівень, то візуального сигналу видно не буде.




## ПАНЕЛЬ КЕРУВАННЯ

 Панель керування розташована вгорі. Для використання панелі керування потрібно відкрити дверцята приладу.



- 1** Кнопка увімкнення/вимкнення
- 2** Дисплей
- 3** Сенсорна кнопка відкладеного пуску
- 4** Сенсорна кнопка вибору програм
- 5** Сенсорна кнопка «Додаткова гігієнічність»
- 6** Сенсорна кнопка ÖKO PLUS
- 7** Сенсорна кнопка функції Multitab
- 8** Сенсорна кнопка RESET
- 9** Індикатори

### Індикатори

	Індикатор солі. Загорається, коли потрібно заповнити контейнер для солі. <sup>1)</sup> Після заповнення контейнера індикатор солі може світитися ще кілька годин. Це не спричиняє негативного впливу на роботу машини.
	Індикатор ополіскувача. Загорається, коли потрібно залити ополіскувач у дозатор. <sup>1)</sup>
	Індикатор завершення. Загорається, коли програма миття завершена.

<sup>1)</sup> Коли контейнер для солі та/або дозатор ополіскувача порожні, відповідні індикатори не світяться під час виконання програми миття.

### Кнопка увімкнення/вимкнення

Натисніть цю кнопку, щоб увімкнути або вимкнути прилад.

Через десять хвилин після завершення програми миття функція AUTO OFF автоматично вимикає прилад. Це допомагає зменшити споживання електроенергії.

### Дисплей

На дисплеї відображається наступна інформація:

- Налаштування рівня на пристрої для пом'якшення води за допомогою електроніки.
- Активізація/деактивізація дозатора ополіскувача (лише при включеній функції Multitab)
- Номер програми миття
- Час до завершення програми миття посуду
- Завершення програми миття (на дисплеї з'явиться нуль)
- Час, на який було відкладено запуск



- Коди попереджень
- Увімкнення або вимкнення звукових сигналів.

### Сенсорна кнопка відкладеного пуску

Натисніть цю сенсорну кнопку кілька разів, щоб відкласти запуск програми миття на час від 1 до 24 годин.

### Сенсорна кнопка вибору програм

Натисніть цю сенсорну кнопку кілька разів, щоб вибрати програму миття. Під час кожного натискання на сенсорну кнопку на дисплеї відображається номер відповідної програми миття. Див. розділ «Програми миття».

### Сенсорна кнопка «Додаткова гігієнічність»

Ця функція забезпечує додаткову гігієнічність. Під час полоскання температура підтримується на рівні 70°C протягом 10-14 хвилин.

Натисніть цю сенсорну кнопку, щоб активувати функцію. Засвітиться відповідний індикатор.

### Сенсорна кнопка ÖKO PLUS

Функція знижує температуру фази сушіння. Споживання електроенергії зменшується на 25%.

Посуд може бути вологим наприкінці виконання програми, коли відкриваються дверцята приладу. Рекомендується відкрити дверцята на деякий час, щоб посуд висохнув.

Натисніть цю сенсорну кнопку, щоб активувати функцію. Засвітиться відповідний індикатор.

### Сенсорна кнопка функції Multitab

Натисніть цю сенсорну кнопку, щоб увімкнути або вимкнути функцію Multitab.

У разі увімкнення функції засвітиться відповідний індикатор.

У разі вимкнення функції відповідний індикатор згасає.

### Сенсорна кнопка RESET

Натисніть цю сенсорну кнопку, щоб скасувати програму миття, що виконується

### Режим налаштування

**Прилад має перебувати у режимі налаштування для виконання таких операцій:**

- Вибір і запуск програми миття посуду.
- Вибір і запуск відкладеного пуску.
- Електронне налаштування рівня пом'якшення води.
- Ввімкнення або вимкнення дозатора ополіскувача (лише при включеній функції Multitab).
- Активація або деактивація звукових сигналів.

**Увімкніть прилад. Прилад перебуває в режимі налаштування, якщо:**

- На дисплеї відображаються дві горизонтальні смужки статусу.

**Увімкніть прилад. Прилад не перебуває в режимі налаштування, якщо:**

- На дисплеї відображається час програми миття або відкладеного пуску.
  - Щоб повернутися в режим настроювання, необхідно скасувати програму або відкладений запуск. Див. розділ «Вибір і запуск програми миття посуду».

**Звукові сигнали**

Звукові сигнали лунають за наступних умов:

- Виконання програми миття посуду закінчене.
- Рівень пом'якшувача води регулюється електронним чином.
- Несправність приладу.



Заводська настройка: ввімкнено.

**Вимкнення звукових сигналів**

1. Увімкніть прилад.
2. Переконайтеся, що прилад перебуває в режимі налаштування.
3. Натисніть і утримуйте натиснутими одночасно сенсорні кнопки (4) і (5), доки не почнуть блимати індикатори сенсорних кнопок (3), (4) і (5).
4. Відпустіть сенсорні кнопки (4) і (5).
5. Натисніть сенсорну кнопку (5),
  - Індикатори сенсорних кнопок (3) і (4) згасають.
  - Індикатор сенсорної кнопки (5) продовжує блимати.
  - На дисплеї відображається настройка звукових сигналів.

**ІЬ**

Звукові сигнали ввімкнено.

**ОЬ**

Звукові сигнали вимкнено.

6. Натисніть сенсорну кнопку (5), щоб змінити настройку.
7. Вимкніть прилад, щоб підтвердити настройку.

**Щоб знову ввімкнути звукові сигнали, виконайте дії з (1) до (7).**

**ВИКОРИСТАННЯ ПРИЛАДУ**

1. Перевірте, чи відповідає налаштування пом'якшувача води жорсткості води у вашій місцевості. За потреби налаштуйте пом'якшувач води.
2. Заповніть контейнер сіллю для посудомийних машин.
3. Залийте ополіскувач у дозатор.
4. Завантажте столові прибори і посуд у прилад.
5. Установіть програму миття, що відповідає типу посуду і ступеню його забруднення.
6. Залийте у дозатор миючого засобу відповідну кількість миючого засобу.
7. Запустіть програму миття.



У разі використання комбінованого таблетованого миючого засобу («3 в 1», «4 в 1», «5 в 1») користуйтеся функцією multitab (див. розділ «Функція Multitab»).

## УСТАНОВКА ПОМ'ЯКШУВАЧА ВОДИ

Пом'якшувач води усуває мінерали та солі з води, яка використовується. Ці мінерали й солі можуть спричинити пошкодження приладу.

Перевірте, чи відповідає налаштування пом'якшувача води жорсткості води у вашій місцевості, та налаштуйте його у разі потреби.

Щоб дізнатися про ступінь жорсткості води у вашому районі, зверніться в місцеві органи водопостачання.

Жорсткість води				Регулювання рівня жорсткості води	
Німецькі градуси (°dH)	Французькі градуси (ТН°)	ммоль/л	Градуси Кларка	вручну	електронне
51 - 70	91 - 125	9,1 - 12,5	64 - 88	2 <sup>1)</sup>	10
43 - 50	76 - 90	7,6 - 9,0	53 - 63	2 <sup>1)</sup>	9
37 - 42	65 - 75	6,5 - 7,5	46 - 52	2 <sup>1)</sup>	8
29 - 36	51 - 64	5,1 - 6,4	36 - 45	2 <sup>1)</sup>	7
23 - 28	40 - 50	4,0 - 5,0	28 - 35	2 <sup>1)</sup>	6
19 - 22	33 - 39	3,3 - 3,9	23 - 27	2 <sup>1)</sup>	5 <sup>1)</sup>
15 - 18	26 - 32	2,6 - 3,2	18 - 22	1	4
11 - 14	19 - 25	1,9 - 2,5	13 - 17	1	3
4 - 10	7 - 18	0,7 - 1,8	5 - 12	1	2
< 4	< 7	< 0,7	< 5	1 <sup>2)</sup>	1 <sup>2)</sup>

1) Заводська настройка.

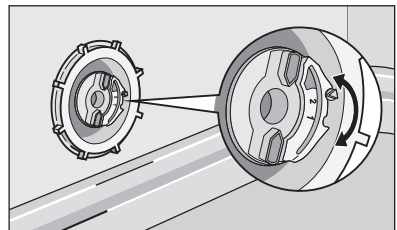
2) Не використовуйте сіль на цьому рівні.



Ви повинні настроїти пристрій для пом'якшення води вручну або за допомогою електроніки.

### Налаштування вручну

Поверніть перемикач рівня жорсткості води в положення 1 або 2 (див. таблицю).



### Налаштування за допомогою електроніки

1. Увімкніть прилад. Переконайтеся, що прилад перебуває в режимі налаштування.
2. Одночасно натисніть і утримуйте сенсорні кнопки (4) і (5), доки не почнуть мигтати індикатори сенсорних кнопок (3), (4) і (5).

3. Відпустіть сенсорні кнопки (4) і (5).
4. Натисніть сенсорну кнопку (3),
  - Індикатори сенсорних кнопок (4) і (5) згасають.
  - Індикатор сенсорної кнопки (3) продовжує мигтіти.
  - Лунають звукові звукові сигнали.
  - На дисплеї відображається налаштування пом'якшувача води (наприклад: **5 L** і лунають п'ять звукових сигналів = рівень 5).
5. Натисніть сенсорну кнопку (3) кілька разів, щоб змінити налаштування.
6. Вимкніть прилад, щоб підтвердити зміни.

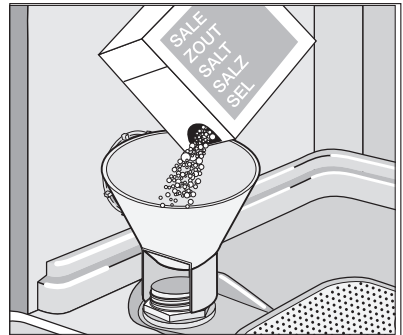


Якщо пом'якшувач води електронним чином встановлений на рівень 1, індикатор солі не загоряється.

## ВИКОРИСТАННЯ СОЛІ ДЛЯ ПОСУДОМИЙНИХ МАШИН

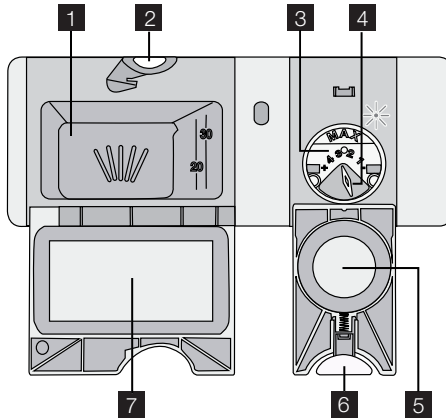
Щоб заповнити контейнер для солі, виконайте наступні дії.

1. Відкрийте контейнер для солі, повернувши кришечку проти годинникової стрілки.
2. Залийте в контейнер для солі 1 літр води (тільки перед першим використанням машини).
3. Користуючись лійкою, заповніть контейнер сіллю.
4. Приберіть сіль з поверхні біля отвору контейнера.
5. Закрийте контейнер для солі, повернувши кришечку за годинниковою стрілкою.



Не хвилюйтеся, якщо при засипанні солі вода переливається через краї контейнера.

## ВИКОРИСТАННЯ МИЙНОГО ЗАСОБУ І ОПОЛІСКУВАЧА



### Використання мийчих засобів



Щоб зменшити навантаження на довкілля, використовуйте мінімально необхідну кількість мийного засобу.

Дотримуйтеся інструкції виробника, наведених на упаковці мийного засобу.

Щоб заповнити дозатор мийного засобу, виконайте наступні дії.

1. Натисніть кнопку розблокування **2**, щоб відкрити кришку **7** дозатора мийного засобу.
2. Додайте мийчий засіб у дозатор **1**.
3. Якщо програма включає фазу попереднього миття, помістіть невелику кількість мийного засобу на внутрішню частину дверцят пристрою.
4. У разі використання таблетованого мийного засобу покладіть таблетку в дозатор мийного засобу **1**.
5. Закрийте дозатор мийного засобу. Натисніть на кришку, щоб вона зафіксувалася.



З таблетованими мийчими засобами застосовуйте довгі програми миття посуду. У разі використання коротких програм миття ці засоби не розчинюються повністю та погіршують результати миття.

### Використання споліскувача



Завдяки ополіскувачу на посуді після висихання не залишиться смуг і плям.

Дозатор ополіскувача автоматично додає ополіскувач під час останнього полоскання.

Щоб залити ополіскувач у дозатор, виконайте наступні дії.

1. Натисніть кнопку розблокування **6**, щоб відкрити кришку **5** дозатора ополіскувача.
2. Залийте в дозатор **3** ополіскувач. Позначка «max» показує максимальний рівень.

3. Якщо ополіскувач розлився, витріть його ганчіркою, що добре вбирає рідину. Це дозволить уникнути утворення надмірної піни під час виконання програми миття.
4. Закрийте дозатор ополіскувача. Натисніть на кришку, щоб вона зафіксувалася.

## Регулювання дозування ополіскувача

Заводська настройка: положення 3.

Можна настроїти дозатор ополіскувача в межах від 1 (найменша доза) до 4 (найбільша доза).

Поверніть регулятор дозатора ополіскувача **4**, щоб збільшити або зменшити дозування.

## ФУНКЦІЯ MULTITAB

Функція Multitab призначена для комбінованих таблетованих миючих засобів.

Ці таблетки вже містять миючий засіб, ополіскувач та сіль для посудомийних машин. Деякі типи таблеток можуть містити й інші речовини.

Переконайтеся, що ці таблетки придатні для рівня жорсткості води у вашій місцевості (див. інструкції на упаковці продукту).

Функція Multitab припиняє надходження ополіскувача та солі.

Функція Multitab деактивує індикатори ополіскувача та солі.

Якщо використовується функція Multitab, тривалість виконання програми може збільшитися.



Активізуйте або деактивізуйте функцію Multitab, перш ніж запускати програму миття посуду. Ви не можете активізувати або деактивізувати цю функцію, коли виконується програма миття.

Щоб активувати функцію Multitab, виконайте такі дії.

- Натисніть сенсорну кнопку Multitab. Загорається індикатор функції Multitab. Функція вмикається.
  - Коли ви активуєте функцію Multitab, вона залишається активною, доки ви її не вимкнете.

Щоб відключити функцію Multitab та окремо використовувати миючий засіб, сіль і ополіскувач, виконайте наступні дії.

1. Натисніть сенсорну кнопку Multitab. Індикатор функції Multitab згасає. Функція вимикається.
2. Заповніть контейнер для солі і дозатор для ополіскувача.
3. Встановіть найвищий рівень жорсткості води.
4. Запустіть програму миття без посуду.
5. Після завершення програми миття виберіть для пом'якшувача води рівень жорсткості води у вашій місцевості.
6. Налаштуйте кількість ополіскувача.

## ЗАВАНТАЖУВАННЯ НОЖІВ ТА ПОСУДУ




Див. листівку «Приклади завантаження ProClean».

### Поради й рекомендації

- Не застосовуйте прилад для миття предметів, що поглинають воду (губки, серветки тощо).
- Видаляйте з посуду рештки їжі.
- Пом'якшуйте залишки пригорілої їжі на посуді.
- Предмети, що мають заглиблення (напр., чашки, склянки та миски), ставте отвором донизу.
- Нахилийте глибокі тарілки і контейнери так, щоб вода стікала з них.
- Подбайте, щоб столові прибори і посуд не злипалися.
- Подбайте, щоб склянки не торкалися одна одної.
- Маленькі предмети кладіть у кошик для столових приборів.
- Щоб уникнути злипання ложок, ставте їх між іншими столовими приборами.
- Коли ви складаєте посуд у кошик, подбайте про те, щоб вода мала можливість омивати усі поверхні.
- Легкі предмети кладіть у верхній кошик. Подбайте про те, щоб предмети не рухалися.
- Краплі води можуть збиратися на пластиковому посуді та на сковорідках з антипригарним покриттям.

## ПРОГРАМИ МИТТЯ ПОСУДУ

Програма	Ступінь забруднення	Тип посуду	Опис програми
<b>1</b> <b>AUTO</b> 45°-70° <sup>1)</sup>	Будь-який	Посуд, столові прибори, каструлі та сковорідки	Попереднє миття Миття 45 °C або 70 °C Ополіскування Сушіння
<b>2</b> <b>PRO</b> 70°	Сильне забруднення	Посуд, столові прибори, каструлі та сковорідки	Попереднє миття Миття 70 °C Ополіскування Сушіння
<b>3</b> Quick 30MIN <sup>2)</sup> 60°	Свіже забруднення	Посуд і столові прибори	Миття 60 °C Ополіскування
<b>4</b> <b>ECO</b> 50° <sup>3)</sup>	Середній ступінь забруднення	Посуд і столові прибори	Попереднє миття Миття 50 °C Ополіскування Сушіння


Програма	Ступінь забруднення	Тип посуду	Опис програми
5 Quick 50MIN 55°	Незначне забруднення	Посуд і столові прибори	Миття 55 °C Ополіскування
6 ProZone 70° $\frac{3}{4}$ 	Різний ступінь забруднення	Посуд, столові прибори, каструлі та сковорідки	Попереднє миття Миття 70 °C Ополіскування Сушіння
7  45°	Середнє або незначне забруднення	Тонкий фаянсовий або порцеляновий посуд, скляний посуд	Миття 45 °C Ополіскування Сушіння
8 	Ця програма використовується для швидкого ополіскування посуду. Це запобігає прилипанню залишків їжі до посуду та появі неприємного запаху з машини. Не використовуйте миючий засіб для цієї програми.		Ополіскування

- 1) Прилад автоматично визначає ступінь забруднення та кількість посуду у кошику. Прилад автоматично регулює температуру й кількість води, споживання енергії та час виконання програми.
- 2) За допомогою цієї програми можна мити посуд зі свіжим забрудненням. Вона дає добрі результати миття за короткий час.
- 3) Це стандартна тестова програма для дослідницьких установ. У цій програмі вода та електроенергія використовуються найефективніше при завантаженні посуду й столових приборів середнього ступеня забруднення. Дані досліджень див. у інформаційному листку, що додається.
- 4) За допомогою цієї програми можна мити посуд із різним ступенем забруднення. Дуже забруднений посуд ставте у нижній кошик, а посуд середнього ступеня забруднення – у верхній кошик. Тиск води у нижньому кошику втричі вищий, ніж у верхньому кошику. Температура води у нижньому кошику на 25% вища, ніж у верхньому кошику.




### Функції

Програма	Функція додаткової гігієнічності	ÖKO PLUS
1 AUTO 45°-70°	Передбачено, ефект є	Передбачено, ефект є
2 PRO 70°	Передбачено, ефект відсутній	Передбачено, ефект є
3 Quick 30MIN 60°	Передбачено, ефект є	Передбачено, ефект відсутній
4 ECO 50°	Передбачено, ефект є	Передбачено, ефект є



Програма	Функція додаткової гігієнічності	ÖKO PLUS
<b>5</b> Quick 50MIN 55°	Передбачено, ефект є	Передбачено, ефект відсутній
<b>6</b> ProZone 70° 	Передбачено, ефект відсутній	Передбачено, ефект є
<b>7</b>  45°	Передбачено, ефект відсутній	Передбачено, ефект є
<b>8</b> 	Передбачено, ефект відсутній	Передбачено, ефект відсутній

## Показники споживання

Програма	Тривалість програми (у хвиликах)	Електроенергія (у кВт-год)	Вода (у літрах)
<b>1</b> AUTO 45°-70°	90 - 160	0,9 - 1,7	8 - 15
<b>2</b> PRO 70°	140 - 160	1,4 - 1,6	13 - 14
<b>3</b> Quick 30MIN 60°	30	0,8	9
<b>4</b> ECO 50°	160 - 170	0,9 - 1,0	9 - 11
<b>5</b> Quick 50MIN 55°	50 - 60	1,0 - 1,1	10 - 11
<b>6</b> ProZone 70° 	130 - 140	1,3 - 1,5	14 - 15
<b>7</b>  45°	65 - 75	0,8 - 0,9	11 - 12
<b>8</b> 	14	0,01	4



Показники споживання можуть змінюватися в залежності від тиску і температури води, коливання напруги в електромережі та кількості посуду.

## ВИБІР І ЗАПУСК ПРОГРАМИ МИТТЯ ПОСУДУ

### Запуск програми миття без відкладеного пуску

1. Увімкніть прилад. Переконайтеся, що прилад перебуває в режимі налаштування.
2. Оберіть програму миття.
  - Номер, що відповідає обраній програмі миття, відображається на дисплеї.
3. За необхідності встановіть функцію додаткової гігієнічності або функцію **ОКО PLUS**.
  - Вибір цих функцій має завжди відбуватись після встановлення програми миття.
4. Зачиніть дверцята приладу, і виконання програми миття розпочнеться автоматично.

### Запуск програми миття з відкладеним пуском

1. Увімкніть прилад.
2. Переконайтеся, що прилад перебуває в режимі налаштування.
3. Налаштуйте програму миття та функції.
4. Натисніть сенсорну кнопку відкладеного пуску ще кілька разів, доки на дисплеї не відобразиться час відкладеного пуску.
  - На дисплеї блимає час до початку відкладеного пуску.
  - Індикатор відкладеного пуску горить.
5. Закрийте дверцята посудомийної машини, і виконання програми розпочнеться автоматично

Після закінчення зворотного відліку автоматично запуститься програма миття.



Якщо відчинити дверцята приладу, зворотний відлік часу зупиниться. Після зачинення дверцят зворотний відлік часу продовжиться з моменту, на якому він був перерваний.

### Скасування відкладеного пуску

#### Зворотний відлік не виконується

1. Натисніть сенсорну кнопку відкладеного пуску ще кілька разів, доки на дисплеї не відобразиться номер програми миття.
  - На дисплеї блиматиме номер.
2. Закрийте дверцята посудомийної машини, і виконання програми миття розпочнеться автоматично.

#### Зворотний відлік виконується

1. Відкрийте дверцята приладу.
2. Натисніть сенсорну кнопку відкладеного пуску ще кілька разів, доки на дисплеї не відобразиться номер програми миття.
  - Номер блимає протягом кількох секунд, після чого на дисплеї відображається тривалість програми миття.
3. Закрийте дверцята посудомийної машини, і виконання програми миття розпочнеться автоматично.

## Переривання програми миття

- Відкрийте дверцята приладу.
  - Програма миття зупиниться.
- Закрийте дверцята приладу.
  - Виконання програми продовжиться з того моменту, де вона була перервана.

## Скасування програми миття

Якщо програма миття ще не запущена, можна змінити вибрану програму. Щоб змінити програму під час виконання програми миття, потрібно скасувати програму.

- Натисніть сенсорну кнопку RESET , доки на дисплеї не з'являться дві горизонтальні смужки статусу.



Перед запуском нової програми миття переконайтеся, що в дозаторі миючого засобу є миючий засіб.

## Завершення програми миття

Після завершення програми миття кілька разів пролунає звуковий сигнал.

1. Відкрийте дверцята приладу.
  - Індикатор завершення горить
  - На дисплеї відображається нуль.
2. Вимкніть прилад.
3. Щоб покращити результат сушіння, на декілька хвилин залиште дверцята приладу відкритими.

## Вийміть посуд із кошика.

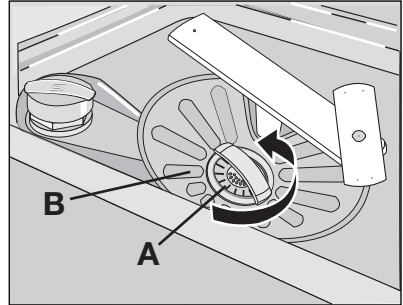
- Дайте посуду охолонути, перш ніж виймати його з приладу. Гарячий посуд можна легко розбити.
- Спершу вийміть посуд з нижнього, а потім з верхнього кошика.
- На стінках і дверцятах приладу може бути вода. Нержавіюча сталь холодне швидше, ніж посуд.

## ДОГЛЯД ТА ЧИСТКА

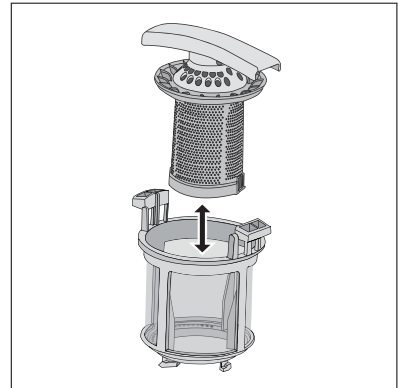
### Знімання і чищення фільтрів

Забруднені фільтри погіршують результати миття. Хоча фільтри майже не потребують обслуговування, рекомендуємо періодично їх перевіряти і в разі необхідності чистити.

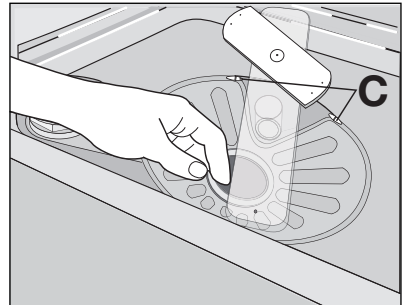
1. Щоб зняти фільтр (A), поверніть його проти годинникової стрілки і зніміть з фільтра (B).



2. Фільтр (A) складається з 2 деталей. Щоб розібрати фільтр, роз'єднайте ці деталі.
3. Ретельно промийте деталі проточною водою.
4. Складіть і з'єднайте 2 деталі фільтра (A). Переконайтеся, що деталі правильно вставлені одна в одну.
5. Зніміть фільтр (B).
6. Ретельно промийте фільтр (B) проточною водою.



7. Встановіть фільтр (B) у початкове положення. Переконайтеся, що він правильно вставлений під двома направляючими (C).
8. Встановіть фільтр (A) у фільтр (B) і поверніть його за годинниковою стрілкою до фіксації.



## Чищення розпилювачів

Не знімайте розпилювачі.

Якщо отвори розпилювачів забилися, видаліть рештки бруду за допомогою загостреного предмету.

## Очищення зовнішніх поверхонь

Почистіть зовнішні поверхні приладу і панель керування за допомогою вологої м'якої тканини.

Застосовуйте лише нейтральні миючі засоби.

Не використовуйте абразивні речовини, абразивні мочалки або розчинники (такі, як ацетон).

## ЩО РОБИТИ, КОЛИ ...

Прилад не запускається або зупиняється під час роботи.

Спершу спробуйте знайти рішення проблеми в таблиці. Якщо вам це не вдається, звертайтеся до сервісного центру.

**У разі деяких несправностей на дисплеї відображаються відповідні коди:**

- ,10 — У прилад не надходить вода
- ,20 — Прилад не зливає воду
- ,30 — Працює пристрій, що запобігає переливанню води.



### Попередження!

Вимкніть прилад, перш ніж виконувати перевірку.

Проблема	Можлива причина	Можливе рішення
Прилад не заповнюється водою.	Кран подачі води перекритий або забився вапняними відкладеннями.	Почистіть водопровідний кран.
	Тиск води занадто низький.	Зверніться до місцевої водопровідної служби.
	Водопровідний кран закрито.	Відкрийте водопровідний кран.
	Заблокований фільтр шлангу подачі води.	Прочистіть фільтр.
	Шланг подачі води приєднаний неправильно.	Переконайтеся, що шланг приєднаний належним чином.
	Шланг подачі води пошкоджений.	Переконайтеся, що шланг подачі води не має пошкоджень.
Прилад не зливає воду.	Забився зливний отвір.	Прочистіть зливний отвір.
	Зливний шланг приєднано неправильно.	Переконайтеся, що шланг приєднаний належним чином.
	Зливний шланг пошкоджений.	Переконайтеся, що зливний шланг не має пошкоджень.
Працює пристрій, що запобігає переливанню води.		Закрийте водопровідний кран і зверніться до сервісного центру.
Програма миття посуду не запускається.	Відкриті дверцята приладу.	Закрийте дверцята приладу.
	Кабель живлення не підключений до електромережі.	Вставте вилку кабелю живлення в розетку.

Проблема	Можлива причина	Можливе рішення
	Спрацював запобіжник на щитку.	Замініть запобіжник.
	Встановлено відкладений пуск.	<ul style="list-style-type: none"> <li>• Скасуйте відкладений запуск.</li> <li>• Після закінчення зворотного відліку автоматично запуститься програма миття.</li> </ul>

Після перевірки увімкніть прилад. Виконання програми продовжується з того моменту, коли вона була перервана.

Якщо проблема виникає знову, зверніться до сервісного центру.

Якщо з'являються інші коди помилок, зверніться до сервісного центру.

Дані, необхідні для сервісного центру, вказані на таблиці з технічними даними.

Занотуйте цю інформацію:

- Модель (MOD.) .....
- Номер виробу (PNC) .....
- Серійний номер (S.N.) .....

## Результати миття та сушіння незадовільні

Проблема	Можлива причина	Можливе рішення
Посуд не чистий.	Обрана програма миття не відповідає типу посуду та ступеню забруднення.	Оберіть програму миття, що відповідає типу посуду та ступеню забруднення.
	Посуд у кошиках розташований неправильно, вода не омиває усі поверхні.	Правильно розташуйте посуд у кошиках.
	Розпилювачі не можуть вільно обертатися. Неправильне розташування посуду у кошиках.	Подбайте про те, щоб посуд був розташований правильно і не заважав розпилювачам вільно обертатися.
	Фільтри забруднені або складені й встановлені неправильно.	Подбайте про те, щоб фільтри були чисті і правильно складені та встановлені.
	Миючий засіб відсутній або його недостатньо.	Переконайтеся, що миючого засобу достатньо.
Частки вапняного нальоту на посуді.	Контейнер для солі порожній.	Заповніть контейнер сіллю для посудомийних машин.
	Неправильний рівень налаштування пом'якшувача води.	Налаштуйте пристрій для пом'якшення води.
	Кришка контейнера для солі закрита неналежним чином.	Правильно закрийте кришку контейнера для солі.
На склянках та іншому посуді наявні смуги, плями білястого кольору або синюватий наліт.	Завелика доза ополіскувача.	Зменште дозу ополіскувача.

Проблема	Можлива причина	Можливе рішення
На склянках та іншому посуді залишаються плями від крапель води.	Замала доза ополіскувача.	Збільште дозу ополіскувача.
	Проблема може бути спричинена миючим засобом.	Використовуйте миючий засіб іншої марки.
Посуд вологий.	Вибрано програму миття без фази сушіння або із скороченою фазою сушіння.	Щоб покращити результат сушіння, на декілька хвилин залиште дверцята відкритими.
Посуд вологий і тьмянйй.	Дозатор ополіскувача порожній.	Залийте ополіскувач у дозатор.
	Увімкнено функцію multitab (ця функція автоматично деактивує дозатор ополіскувача).	Увімкніть дозатор ополіскувача.

## Увімкнення дозатора ополіскувача

1. Увімкніть прилад.
2. Переконайтеся, що прилад перебуває в режимі налаштування.
3. Натисніть і утримуйте натиснутими одночасно сенсорні кнопки (4) і (5), доки не почнуть блимати індикатори сенсорних кнопок (3), (4) і (5).
4. Відпустіть сенсорні кнопки (4) і (5).
5. Натисніть сенсорну кнопку (4)
  - Індикатори сенсорних кнопок (3) і (5) згасають.
  - Індикатор сенсорної кнопки (4) продовжує блимати.
  - На дисплеї відображається настройка дозатора ополіскувача.

<i>0 d</i>	Дозатор ополіскувача вимкнено.
<i>1 d</i>	Дозатор ополіскувача увімкнено.

6. Натисніть сенсорну кнопку (4), щоб змінити настройку.
7. Вимкніть прилад, щоб підтвердити настройку.

## ТЕХНІЧНІ ДАНІ

Розміри	Ширина	596 мм
	Висота	818 - 898 мм
	Глибина	550 мм
Підключення до електромережі	Напруга	220-240 В
	Загальна потужність	2200 Вт
	Запобіжник	10 А
	Частота	50 Гц


Тиск у мережі водопостачання	мін. макс.	0,5 бар (0,05 МПа) 8 бар (0,8 МПа)
Подача води <sup>1)</sup>	Холодна або гаряча вода	макс. 60 °С
Місткість	Кількість комплектів посуду	12


1) Приєднайте шланг подачі води до водопровідного крана з нарізю 3/4 дюйма.



Якщо гаряча вода, що поступає у вашу мережу водопостачання, нагрівається за допомогою альтернативних джерел енергії (напр., сонячних батарей, фотоелектричних панелей або вітроелектростанцій), використовуйте гарячу воду, щоб зменшити споживання електроенергії.

## ОХОРОНА ДОВКІЛЛЯ

Цей  символ на виробі або на його упаковці позначає, що з ним не можна поводитися, як із побутовим сміттям. Замість цього його необхідно повернути до відповідного пункту збору для переробки електричного та електронного обладнання. Забезпечуючи належну переробку цього виробу, Ви допомагаєте попередити потенційні негативні наслідки для навколишнього середовища та здоров'я людини, які могли би виникнути за умов неналежного позбавлення від цього виробу. Щоб отримати детальнішу інформацію стосовно переробки цього виробу, зверніться до свого місцевого офісу, Вашої служби утилізації або до магазину, де Ви придбали цей виріб.

Здавайте на повторну переробку матеріали, позначені символом . Викидайте упаковку у відповідні контейнери для вторинної сировини.









