

47035VD-MN

[www.markabolt.hu](http://www.markabolt.hu)

**HU** TŰZHELY  
**PL** KUCHENKA

HASZNÁLATI ÚTMUTATÓ  
INSTRUKCJA OBSŁUGI

2

31

## AZ ÖN ELÉGEDETTSÉGE ÉRDEKÉBEN

Köszönjük, hogy megvásárolta ezt az AEG készüléket. Reméljük, hogy készülékünk kifogástalan teljesítményével hosszú éveken át elégedett lesz. Pontosan ezért alkalmaztunk olyan innovatív technológiákat és jellemzőket, melyek a mindennapi teendőket nagymértékben megkönnyítik, és amelyeket más készülékeken nem talál meg. Kérjük, szánjon néhány percet az útmutató végigolvasására, hogy a maximumot hozhassa ki készülékéből.

## KIEGÉSZÍTŐ TARTOZÉKOK ÉS SEGÉDANYAGOK

Az AEG webáruházban mindent megtalál, ami ahhoz szükséges, hogy AEG készülékeinek ragyogó külsejét és tökéletes működését fenntartsa. Ezzel együtt széles választékban kínáljuk a legszigorúbb szabványoknak és az Ön minőségi igényeinek megfelelően tervezett és kivitelezett egyéb kiegészítő tartozékokat - a különleges főzőedényektől az evőeszköz kosarakig, az edénytartóktól a fehérnemű-zsákokig...



Látogassa meg webáruházunkat az alábbi címen:  
[www.aeg-electrolux.com/shop](http://www.aeg-electrolux.com/shop)

# TARTALOMJEGYZÉK

- 4 Biztonsági információk
- 8 Termékleírás
- 9 Az első használat előtt
- 10 Főzőlap - Napi használat
- 11 Főzőlap - Hasznos javaslatok és tanácsok
- 12 Főzőlap - Ápolás és tisztítás
- 13 Sütő - Napi használat
- 15 Sütő - Hasznos javaslatok és tanácsok
- 24 Sütő - Ápolás és tisztítás
- 28 Mit tegyek, ha...
- 29 Üzembe helyezés
- 30 Környezetvédelmi tudnivalók

A felhasználói kézikönyvben az alábbi szimbólumokat használjuk:



Fontos információk, amelyek személyes biztonságát szolgálják, illetve információk arra vonatkozóan, hogyan előzheti meg a készülék károsodását.



Általános információk és tanácsok



Környezetvédelmi információk

A változtatások jogát fenntartjuk



## BIZTONSÁGI INFORMÁCIÓK

Üzembe helyezés és használat előtt olvassa el figyelmesen a használati útmutatót:

- saját biztonsága és vagyontárgyai biztonsága,
- a környezet védelme, valamint
- a készülék helyes használata érdekében.

A használati útmutatót tartsa mindig a készülék közelében, annak áthelyezése vagy eladása esetén is.

A nem megfelelő üzembe helyezés vagy használat okozta károkért a gyártó nem vállal felelősséget.

### Gyermekek és fogyatékkal élő személyek biztonsága

- A készüléket 8 év feletti gyermekek és csökkent fizikai, értelmi vagy mentális képességű, illetve megfelelő tapasztalatok és ismeretek híján lévő személyek csak felügyelettel, vagy a készülék biztonságos használatára vonatkozó megfelelő tájékoztatás esetén használhatják. A készülék nem játék.
- Minden csomagolóanyagot tartson távol a gyermekektől. Fulladás vagy fizikai sérülés veszélye áll fel.
- Sütés közben, vagy amikor a sütő ajtaja nyitva van, ne engedje a gyermekeket és az állatokat a sütő közelébe. Sérülés vagy maradandó egészségkárosodás veszélye áll fel.
- Ha a készülék rendelkezik gyerekzár vagy funkciózár funkcióval, kapcsolja be azt. Ezzel megakadályozhatja, hogy a gyermekek vagy állatok véletlenül működésbe hozzák a készüléket.

### Általános biztonsági tudnivalók

- Ne változtassa meg a készülék műszaki jellemzőit. Sérülést okozhat, és kárt tehet a készülékben.
- Működés közben tilos a készüléket felügyelet nélkül hagyni.
- Minden használat után kapcsolja ki a készüléket.

### Üzembe helyezés

- A készülék beüzemelését és csatlakoztatását kizárólag szakképzett szerelő végezheti. Forduljon szakszervizhez! Ezzel megelőzhető a szerkezeti károk és a fizikai sérülések.
- Győződjön meg arról, hogy a készülék nem sérült-e meg a szállítás közben. Ne csatlakoztasson sérült készüléket. Szükség esetén keresse fel a vásárlás helyét.
- Az első használat előtt távolítsa el minden csomagolóanyagot, matricát és fóliát a készülékről. Ne távolítsa el az adattáblát. Ez érvénytelenítheti a jótállást.
- Kövesse teljes mértékben az ország hatályos törvényeit, rendeleteit, irányelveit és szabványait (biztonsági szabályok, újrahaznosítási szabályok, elektromos- és/vagy gázbiztonsági előírások stb.), ahol a készüléket használja!
- A készülék mozgatásakor legyen óvatos. A készülék nehéz. Mindig használjon munkavédelmi kesztyűt. Soha ne húzza a készüléket a fogantyújánál fogva.
- Az elhelyezéskor ügyeljen rá, hogy a készülék ne legyen csatlakoztatva az elektromos hálózatra (ha alkalmazható).

- Tartsa meg a minimális távolságot a többi készüléktől és berendezéstől.
- Ne helyezze a készüléket lábazatra.

## Elektromos csatlakoztatás

- A készülék beüzemelését és csatlakoztatását kizárólag szakképzett villanszerelő végezheti. Forduljon szakszervizhez! Ezzel megelőzhető a szerkezeti károk és a fizikai sérülések.
- A készüléket kötelező földelni.
- Ellenőrizze, hogy az adattáblán szereplő villamossági adatok megfelelnek-e háztartása elektromos hálózati paramétereinek.
- Az üzemi feszültségre vonatkozó információk az adattáblán találhatók.
- Megfelelő leválasztó eszközöket kell alkalmazni: hálózati túlterhelésvédő megszakítók, biztosítékok (a tokból eltávolított csavaros típusú biztosíték), földzárlatkioldók és védőrelék.
- Az elektromos berendezést egy leválasztó eszközzel kell ellátni, amely lehetővé teszi, hogy minden ponton leválassza a berendezést az elektromos hálózatról. A leválasztó eszköznek legalább 3 mm-es érinkezőtávolsággal kell rendelkeznie.
- Az érintésvédelmi részeket úgy kell rögzíteni, hogy szerszám nélkül ne lehessen hatástalanítani azokat.
- Mindig megfelelően felszerelt, érintésbiztos aljzatot használjon.
- Amikor elektromos készülékeket csatlakoztat a hálózati konnektorba, ne hagyja, hogy a vezetékek hozzáérjenek, vagy közel kerüljenek a sűrű forró ajtajához.
- Ne használjon elosztót, csatlakozót és hosszabbítót. Ezek használata tűzveszélyes.
- Ügyeljen rá, hogy ne tegyen kárt a készülék hátulján található hálózati dugaszban (ha van ilyen) és kábelben, illetve ne nyomja össze azokat.
- Ügyeljen arra, hogy a hálózati csatlakozó az üzembe helyezést követően is hozzáférhető legyen.
- A készüléket ne a hálózati kábelnél fogva válassza le. Mindig a dugaszt húzza (ha rendelkezésre áll).
- Ne cserélje, vagy módosítsa a hálózati kábelt. Lépjen kapcsolatba a szervizközponttal.

## Használat

- A készüléket kizárólag háztartási főzési célokra szabad használni. Ne használja a készüléket kereskedelmi és ipari célra. Ezzel megelőzheti személyi sérülés vagy anyagi kár keletkezését.
- Működés közben ne hagyja felügyelet nélkül a készüléket.
- Ha működés közben kinyitja a készülék ajtaját, mindig lépjen hátra a készüléktől. Forró gőz távozhat a készülékből. Égésveszély!
- Ne működtesse a készüléket, ha az vízzel érintkezik. Ne működtesse a készüléket nedves kézzel.
- Ne használja a készüléket munka- vagy tárolófelületként.
- Használat közben a készülék főzőfelülete felforrósodik. Égésveszély! Ne tegyen fém eszközöket, pl. evőeszközt vagy fedőt a főzőfelületre, mert felforrósodhatnak.

- Használat közben a készülék belseje felforrósodik. Égésveszély! Ha a tartozékokat vagy edényeket behelyezi, illetve eltávolítja, viseljen védőkesztyűt.
- Óvatosan nyissa ki az ajtót. Az alkoholtartalmú hozzávalók alkoholos levegőelegyet hozhatnak létre. Tűzveszély!
- Amikor kinyitja az ajtót, ne legyen a közelben nyílt láng vagy szikra.
- Ne tegyen a készülékre vagy annak közelébe gyúlékony vagy gyúlékony anyagot tartalmazó termékeket és/vagy olvadákony eszközöket (pl. műanyag vagy alumínium). Robbanás vagy tűz keletkezhet.
- Minden használat után kapcsolja ki a főzőzónákat.
- Ne használja a főzőzónát edény nélkül vagy üres edénnyel.
- Ne engedje, hogy a főzőedényből elforrjon a folyadék. A főzőedény és a tűzhely felülete megsérülhet.
- Ha egy tárgy vagy edény ráesik a tűzhely felületére, a felület megsérülhet.
- Ne tegye a forró főzőedényt a kezelőfelület közelébe, mert a forró felület károsíthatja a készüléket.
- A tartozékok behelyezésekor vagy eltávolításakor óvatosan járjon el, mert a készülék zománcbevonata megsérülhet.
- Az öntöttvasból vagy alumínium öntvényből készült, illetve sérült aljú edények megkarcolhatják a főzőfelületet, ha végighúzza azokat rajta.
- A zománc elszíneződése nincs hatással a készülék teljesítményére.
- A zománc elszíneződésének vagy károsodásának megakadályozása érdekében:
  - ne tegyen semmit közvetlenül a készülék felületére, és ne takarja le azt alufóliával;
  - ne öntsön forró vizet közvetlenül a készülékbe;
  - a főzés befejezése után ne tárolja a nedves edényeket vagy az ételt a készülékben.
- Ne gyakoroljon nyomást a nyitott ajtóra.
- Ne tegyen gyúlékony anyagot a sütőtér alatti rekeszbe. Csak hőálló eszközt tároljon benne.
- Ne takarja le a sütő gőzkivezető nyílásait. Ezek a felső felület hátsó részén található (ha alkalmazható).
- Ha a felületen repedést észlel, azonnal húzza ki a hálózati vezetékét. Áramütés veszélye áll fenn.
- A főzőedény alá ne tegyen hővezető anyagot (pl. vékony fémhálót vagy fémbevonatú hővezetőt). A nagy mértékű hővisszaverődés károsíthatja a főzőfelületet.
- Áramkimaradás esetén ne használja a készüléket.

## Ápolás és tisztítás

- Karbantartás előtt győződjön meg arról, hogy a készülék lehűlt. Égési sérülés veszélye áll fenn! Fennáll a veszély, hogy az üveglapok eltörnek.
- Mindig tartsa tisztán a készüléket. A rárakódott zsír vagy egyéb ételmaradék tüzet okozhat.
- Rendszeres tisztítással megakadályozhatja, hogy a felület anyaga tönkremenjen.
- Személyes biztonsága és vagyontárgyai biztonsága érdekében a készüléket csak mosószeres vízzel tisztítsa. Ne használjon gyúlékony, vagy rozsdásodást okozó anyagokat.

- Ne tisztítsa a készüléket gőzborotvával vagy nagynyomású tisztítóberendezéssel, éles tárgyakkal, súrolószerekkel, dörzsszivaccsal vagy fémkaparóval.
- Ha sütőtisztító sprayt használ, kövesse a gyártó utasításait. Ne permetezzen semmilyen anyagot a fűtőelemekre és a hőfokszabályozó érzékelőjére.
- Ne tisztítsa az üvegajtót súrolószerekkel vagy fémkaparóval. A belső üveglap hőálló felülete megrepedhet vagy eltörhet.
- Ha az ajtó üveglapjai megsérülnek, az üveg meggyengül, és eltörhet. Ennek elkerüléséhez cserélje ki az üveglapokat. Lépjen kapcsolatba a szervizközponttal.
- Legyen óvatos, amikor a készülék ajtaját leszereli. Az ajtó nehéz!
- Az ebben a készülékben működő izzók kizárólag háztartási eszközökhöz kifejlesztett fényforrások! Nem szabad helyiségek teljes vagy részleges megvilágítására használni!
- Ha a lámpa cseréje szükségessé válik, az eredetivel azonos teljesítményű és műszaki paraméterekkel rendelkező, háztartási készülékekhez tervezett izzót használjon.
- A sütővilágítás izzójának cseréje előtt húzza ki a hálózati dugaszt a hálózati aljzatból. Áramütés veszélye áll fenn! Várja meg, amíg a berendezés lehűl. Égésveszély!

## Szakszerviz

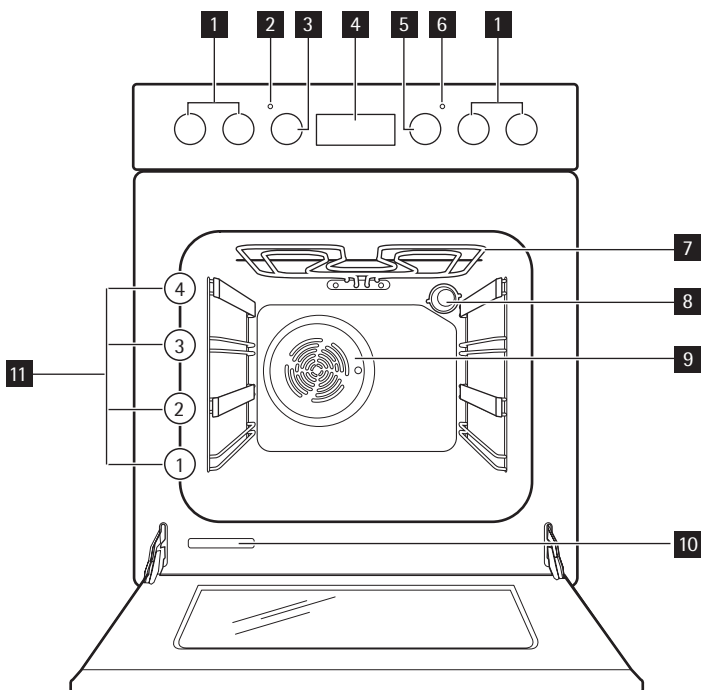
- A készüléken javítási, vagy egyéb munkákat kizárólag erre felhatalmazott szakember végezhet. Forduljon szakszervizhez!
- Csak eredeti cserealkatrészeket használjon.

## A készülék leselejtezése

- A fizikai sérülések vagy károk megelőzése érdekében:
  - Húzza ki a hálózati dugaszt a hálózati aljzatból.
  - Vágja el a hálózati tápkábelt, és helyezze a hulladékba.
  - Helyezze hulladékba az ajtózárat. Ezzel megelőzheti, hogy gyermek vagy kisállat szoruljon a készülékbe. Fennállhat a fulladás veszélye.

# TERMÉKLEÍRÁS

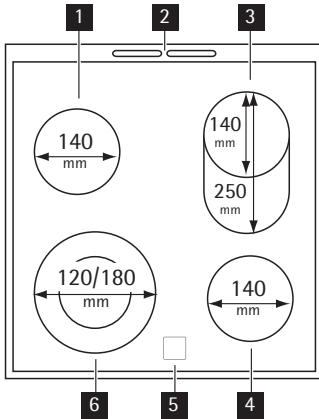
## Általános áttekintés



- 1** A tűzhely kezelőszervei
- 2** Hőmérséklet-visszajelző
- 3** Hőmérséklet-szabályzó
- 4** Elektronikus programkapcsoló
- 5** Sütőfunkciók beállítógombja
- 6** Állapotjelző
- 7** Grill
- 8** Sütővilágítás
- 9** Ventilátor
- 10** Adattábla
- 11** Polcmagasságok



## Főzőfelület elrendezése



- 1** Egyszeres főzőzóna, 1200 W
- 2** Gőzkivezetés
- 3** Ovális főzőzóna (1100W/900W) 2000W
- 4** Egyszeres főzőzóna, 1200 W
- 5** Maradékhő visszajelzők
- 6** Dupla főzőzóna (1000 W/700 W) 1700 W

## A sütő tartozékai

- **Sütőpolc**  
Edényekhez, tortaformákhoz, tepsikhez
- **Lapos tepsi**  
Kekszekhez és süteményekhez.
- **Mély hússütő tepsi**  
Sütemények és húsok sütéséhez, illetve zsírfelfogó edényként.
- **Tárolórekesz**  
A sütőtér alatt található a tárolórekesz.



### VIGYÁZAT

A tárolórekesz a készülék működésekor felforrósodhat.

## AZ ELSŐ HASZNÁLAT ELŐTT



### VIGYÁZAT

Olvassa el a "Biztonsági információk" című szakaszt.



A készülék használata előtt a sütő belsejéből és külsejéről is távolítson el minden csomagolóanyagot. Ne távolítsa el az adattáblát.



### FIGYELEM

A sütő ajtajának kinyitásához mindig középen fogja meg a sütőajtó fogantyúját.

## A legelső tisztítás

- Távolítson el minden alkatrészt a készülékből.
- Az első használat előtt tisztítsa ki a készüléket.

**FIGYELEM**

Ne használjon súrolószert a tisztításhoz! Ez kárt okozhat a készülékben. Olvassa el az "Ápolás és tisztítás" című fejezetet.

**Az óra beállítása**

A sütő csak a beállított időpont után kezd el működni.

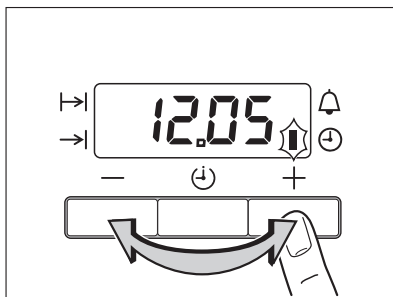
Amikor a készüléket csatlakoztatja az elektromos hálózathoz, illetve áramkimaradás esetén az Idő funkció jelzése automatikusan villog.

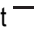


A pontos idő beállításához használja a " + " vagy a " - " gombot.

Kb. 5 másodperc elteltével a villogás megszűnik, a kijelző pedig mutatja a beállított időpontot.



Az időpont megváltoztatásához nem szabad egyszerre kiválasztani egy automatikus funkciót (Időtartam I→) vagy Vége →) és ugyanakkor egy sütési funkciót.

**Előmelegítés**

1. Állítsa be az üzemmódot  és a maximum hőmérsékletet.
2. Hagyja étel nélkül működni a készüléket kb. 1 órán át.
3. Állítsa be az üzemmódot  és a maximum hőmérsékletet.
4. Hagyja étel nélkül működni a készüléket kb. 10 percen át.
5. Állítsa be az üzemmódot  és a maximum hőmérsékletet.
6. Hagyja étel nélkül működni a készüléket kb. 10 percen át.

Ez a funkció étetéssel távolítja el a maradványokat a készülékből. A tartozékok az átlagosnál jobban felforrósodhatnak. Amikor a készüléket legelső alkalommal fűti fel, a készülék furcsa szagot és füstöt áraszthat. Ez normális jelenség. Gondoskodjon a megfelelő légáramlásról.

**FŐZŐLAP - NAPI HASZNÁLAT****VIGYÁZAT**

Olvasa el a "Biztonsági információk" című szakaszt.

**Maradék hő-jelzőfény**

A maradék hő jelzőfénye felgyullad, amikor egy főzőzóna forró.

**VIGYÁZAT**

Maradék hő miatti égési sérülések veszélye!



Amikor egy főzőzóna üzemel, rövid ideig bűgás hallható. Ez minden üvegkerámia főzőzónára jellemző, és nem azt jelenti, hogy a készülék nem megfelelően működik.

## Hőbeállítások

Szabályozógomb	Funkció
0	Kikapcsolt állás
1-9	Hőbeállítások (1 = legalacsonyabb hőbeállítás; 9 = legmagasabb hőbeállítás)


1. Forgassa el a szabályozógombot egy kívánt hőbeállításra.
2. A főzési folyamat befejezéséhez forgassa el a szabályozógombot a "0" állásba.

## A dupla főzőzóna használata



### FIGYELEM

Az ovális vagy a dupla főzőzóna aktiválásához forgassa a zónához tartozó szabályozó gombot az óramutató járásával megegyező irányba. Ne forgassa túl a stop pozíción.

1. Forgassa el a gombot az óramutató járásával megegyező irányba, "9"-es állásba.
2. Addig fordítsa lassan gombot a  szimbólum felé, amíg kattantást nem hall. Ekkor a főzőzóna mindkét része bekapcsol.
3. A szükséges hőmérséklet beállításához lásd a "Hőbeállítások" részt.

## FŐZŐLAP - HASZNOS JAVASLATOK ÉS TANÁCSOK

### Sütőedények



- Az edény alja legyen minél vastagabb és laposabb.
- A zománcozott acél-, illetve az alumínium- vagy rézaljű edények az üvegkerámia felület elszíneződését válthatják ki.

### Energiatakarékosság



- Lehetőség szerint mindig tegyen fedőt az edényekre.
- Az edényt már elindítás előtt tegye rá a főzőzónára.
- A főzőzónákat a főzési ciklus befejeződése előtt zárja el, hogy a maradékhőt is fel tudja használni.
- Az edényaljak és a főzőzónák méretének mindig meg kell egyezniük.

### Példák különböző főzési alkalmazásokra

A táblázatban szereplő adatok csak útmutatásul szolgálnak.

Hőbeállítás	Használja az alábbiakhoz:	Idő	Tanácsok
0	Ki állás		
1	Főtt ételek melegen tartása	szükség szerint	Lefedés

Hő-beállít-ás	Használja az alábbiakhoz:	Idő	Tanácsok
1-2	Hollandi mártás, olvasztás: vaj, csokoládé, zselatin	5-25 perc	Időnként keverje meg
1-2	Sűritésre: könnyű omlett, sült tojás	10-40 perc	Fedővel lefedve készítse
2-3	Rizs és tejalapú ételek párolása, kész-ételek felmelegítése	25-50 perc	A folyadék mennyisége legalább kétszerese legyen a rizsének, a tejet kevergesse főzés közben
3-4	Zöldségek, hal gőzölése, hús párolása	20-45 perc	Adjon hozzá néhány evőkanálnyi folyadékot
4-5	Burgonya gőzölése	20-60 perc	Használjon max. 1 l vizet 750 g burgonyához
4-5	Nagyobb mennyiségű étel, párolt hús és leves készítése	60-150 perc	Legfeljebb 3 l folyadék plusz a hozzávalók
6-7	Kímélő sütés: bécsi szelet, borjúhús, cordon blue, borda, húspogácsa, kolbász, máj, rántás, tojás, palacsinta, fánk	szükség szerint	Félidőben fordítsa meg
7-8	Erős sütés, burgonyatallér, bélszín, marhaszeletek	5-15 perc	Félidőben fordítsa meg
9	Nagymennyiségű víz forralása, tészta kifőzése, hús barnítása (gulyás, serpenyős sülték), burgonya bő olajban sütése		

## FŐZŐLAP - ÁPOLÁS ÉS TISZTÍTÁS



### VIGYÁZAT

Olvassa el a "Biztonsági információk" című szakaszt.

Minden használat után tisztítsa meg a készüléket.

Mindig olyan edényeket használjon, amelyeknek tiszta az alja.



Az üvegkerámián megjelenő karcolások vagy sötét foltok nem befolyásolják a készülék működését.

A szennyeződés eltávolítása:

- **Azonnal távolítsa el:** a megolvadt műanyagot vagy folpackot, illetve a cukros ételmaradványt. Ha ezt nem teszi meg, a szennyeződés károsíthatja a készüléket. Használjon üvegfelületekhez tervezett speciális kaparóeszközt. Állítsa éles szögben az üvegkerámia felületre a kaparót, majd csúsztassa végig a pengét a felületen.
  - **Akkor távolítsa el, ha a készülék már megfelelően lehűlt:** vízkő foltokat, vízmaradványokat, zsírfoltokat, fémes elszíneződéseket. Használjon üvegkerámiához vagy rozsdamentes acélhoz való tisztítószeret.
2. Tisztítsa meg a készüléket enyhén mosószeres nedves ruhával.

- Végül **törölje szárazra a készüléket tiszta ruhával.**
  - Meleg mosogatószeres vízbe mártott puha ruhával tisztítsa meg a készülék előlapját.
  - A fém előlap tisztításához rozsdamentes acélhoz alkalmas tisztítószeret használjon.
  - Ne használjon súrolóport és dörzsfelületű szivacsot.

## SÜTŐ - NAPI HASZNÁLAT



### VIGYÁZAT

Olvassa el a "Biztonsági információk" című szakaszt.



### A készülék ki- és bekapcsolása


- A sütőfunkciók gombját forgassa el a kívánt sütőfunkció kiválasztásához.
- Forgassa a hőmérséklet-szabályozó gombot a kívánt hőmérséklet kiválasztásához.  
Működés közben az állapotjelző világít.  
Amíg a készülék hőmérséklete emelkedik, a hőmérséklet-visszajelző világít.
- A készülék kikapcsolásához forgassa kikapcsolt állásba a sütőfunkciók gombját és a hőmérséklet-szabályozót.

### Biztonsági hőfokszabályozó

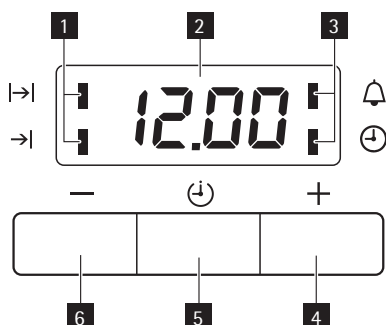
A veszélyes túlforrósodás megakadályozása céljából (amit a készülék nem megfelelő használata vagy az elemek meghibásodása idézhet elő) a sütő biztonsági hőfokszabályozóval rendelkezik, amely megszakítja az áramellátást. A sütő a hőmérséklet csökkenése után automatikusan újra bekapcsol.

### Sütőfunkciók



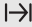
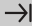
	Sütőfunkció	Alkalmazás
	Világítás	A sütőtér megvilágítására szolgál.
	Felső-/Alsó Sütés	Egy szinten történő tészta- és hússütés számára.
	Alsó Sütés	Ropogós alapú sütemények készítéséhez, és étel tartósításához.
	Légbefúvós sütés	Sütés egyszerre maximum két sütőszinten.
	Légkeveréses sütés	Sütés egyszerre maximum három sütőszinten. Ételszárazításához.
	Lapos grill	Lapos étel grillezése nagy mennyiségben, és piritás.
	Turbogrill	Nagyobb húsdarabok vagy szárnyas sütése egy szinten. Csőben sütés és piritás.
	Pizza funkció	Étel sütése egyetlen sütőszinten intenzívebb piritással és ropogós alappal.

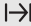
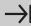
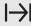
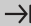
Sütőfunkció	Alkalmazás
	Felolvasztás Fagyasztott élelmiszerek kiolvasztásához.

## Kijelző


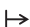
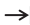


- 1** Funkció-visszajelzők
- 2** Időjelzés
- 3** Funkció-visszajelzők
- 4** Gomb " + "
- 5** Választó gomb
- 6** Gomb " - "

Óra funkció	Alkalmazás
	Pontos idő Az időt mutatja. A pontos idő beállítása, módosítása vagy ellenőrzése.
	Visszaszámlálós időzítő Visszaszámlálási idő beállítása. A megadott időtartam lejártá után hangjelzés hallható. <b>Ez a funkció nincs hatással a sütő működésére.</b>
	Az időtartam Annak beállítása, hogy a sütő milyen hosszú ideig működjön.
	Vége Valamelyik sütőfunkció kikapcsolási időpontjának beállítása.

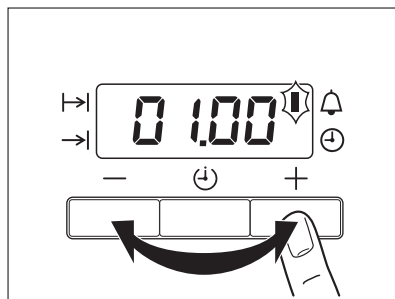
**i** Az Időtartam  és a Befejezés  funkciók egyszerre is használhatók, ha a sütőnek később automatikusan be, majd ki kell kapcsolnia. Ebben az esetben először állítsa be az Időtartamot , majd a Befejezést .

## Az órafunkciók beállítása

1. Nyomja meg újra és újra a Kiválasztó gombot, amíg a szükséges funkció kijelzője villogni nem kezd.
2. A Percszámláló , az Időtartam  vagy a Befejezés  funkciókhoz tartozó időpontok beállítását a " + " vagy " - " gombbal végezze.

Ekkor kigyullad a kapcsolódó jelzőlámpa.

A beállított időtartam lejártakor a funkció jelzőfénye villogni kezd, és 2 percig hangjelzés hallható.



**i** Az Időtartam  és a Befejezés  funkciók használatakor a sütő automatikusan kikapcsol.

3. A jelzés leállításához nyomja meg bármelyik gombot.

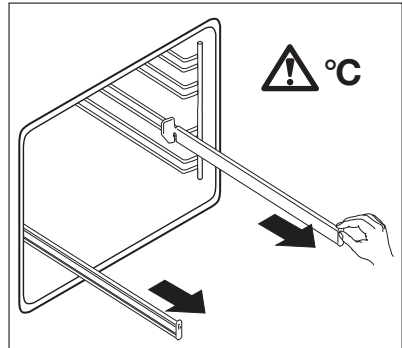
## Az órafunkciók törlése

1. Nyomja meg újra és újra a Kiválasztó gombot, amíg a szükséges funkció kijelzője villogni nem kezd.
2. Nyomja meg és tartsa lenyomva a " - " gombot.  
Néhány másodperc múlva az órafunkció kialszik.

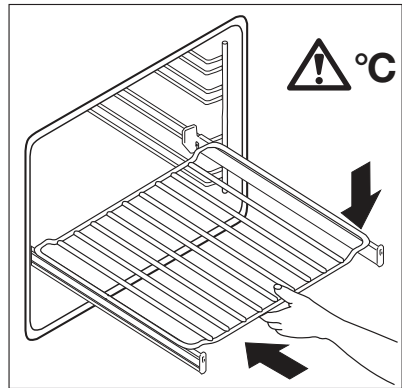
## Teleszkópos polctartók

A 2. és 4. polcszinten teleszkópos polctartók vannak beszerelve A teleszkópos polctartók segítségével könnyebben lehet behelyezni és kivenni a polcokat.

1. Húzza ki a jobb és a bal oldali teleszkópos polctartót.



2. Helyezze a polcot a teleszkópos polctartókra, majd óvatosan tolja be a sütőbe.



### VIGYÁZAT

Ne próbálja meg becsukni a sütőajtót, ha a teleszkópos polctartók nincsenek teljesen betolva a sütőbe. Ez kárt okozhat az ajtó zománczálásában és üvegében.



### VIGYÁZAT

A teleszkópos polctartók és más tartozékok nagyon felforrósodnak a készülék használata közben. Használjon sütőkesztyűt vagy hasonló eszközt.

## SÜTŐ - HASZNOS JAVASLATOK ÉS TANÁCSOK

- A sütőben négy polcszint található. A polcszintek számozása a sütő aljától felfele történik.
- Sűthet különböző ételeket egyszerre, két szinten. Tegye a polcokat az 1. és a 3. szintre.
- Nedvesség csapódhat le a készülék belsejében vagy az üvegajtókon. Ez normális jelenség. Mindig álljon hátrébb a készüléktől, amikor sütés közben kinyitja a készülék ajtaját.

A páralecsapódás csökkentése érdekében a sütés előtt legalább 10 percig üzemeltesse a készüléket.

- Törölje le a nedvességet a készülék minden használata után.
- Ne helyezzen semmilyen tárgyat közvetlenül a készülék aljára, és alkatrészeit ne takarja le a sütés közben alufóliával. Ez hatással lehet a sütés eredményére, és a sütő zománcát is károsíthatja.

## Sütemények sütése

- Melegítse elő a sütőt kb. 10 percig a sütés előtt.
- Ne nyissa ki addig a sütő ajtaját, amíg a sütési idő 3/4-e el nem telt.
- Ha egyszerre két tepsit használ, legyen egy üres szint közöttük.

## Húsok és halak sütése

- Ne süssön 1 kg-nél kevesebb húst. Ennél kevesebb mennyiség esetén a hús kiszárad.
- Nagyon zsíros húsok sütésekor használjon zsírfogó tálcát, hogy megóvja a sütőt a zsírfoltoktól, amelyek esetleg rá is éghetnek.
- Hagyja a húst kb. 15 percig állni a szeletelés előtt, hogy a szaftja ne folyjon ki.
- A hús sütése közben a túlzott füstképződés megelőzése érdekében öntsön egy kis vizet a zsírfogó tálcába. A füstkonkondenzáció megelőzése érdekében mindig pótolja az elpárolgott vizet.

## Sütési időtartamok

A sütés időtartama az étel fajtájától, annak állagától és mennyiségétől függ. Kezdetben figyelje a teljesítményt sütés közben. Találja meg a legjobb beállításokat (hőmérséklet-beállítás, sütési idő stb.) sütevényeihez, receptjeihez és mennyiségeihez, miközben használja a készüléket.

## Felső/alsó sütés

Étel	Súly (g)	Tepsi típusa	Polcszint	Előmelegítés időtartama (perc)	Hőmérséklet (°C)	Sütés időtartama (perc)
Péksütemények	250	zománczott	3	-	150	25-30
Lepény	1000	zománczott	2	10	160-170	30-35
Kelt almás sütemény	2000	zománczott	3	-	170-190	40-50
Almás pite	1200 + 1200	2 kerek alumíniumbevonatú sütőforma (átmérő: 20 cm)	1	15	180-200	50-60
Kis torták	500	zománczott	2	10	160-180	25-30



Étel	Súly (g)	Tepsi típusa	Polcszint	Előmelegítés időtartama (perc)	Hőmérséklet (°C)	Sütés időtartama (perc)
Piskóta (zsidóradék nélkül)	350	1 kerek alumíniumbevonatú sütőforma (átmérő: 26 cm)	1	10	160-170	25-30
Tepsis sütemény	1500	zománczott	2	-	160-170	45-55 <sup>1)</sup>
Csirke egészben	1350	Sütőpolc a 2. szintre, hússütő tepsi az 1. szintre	2	-	200-220	60-70
Fél csirke	1300	Sütőpolc a 3. szintre, hússütő tepsi az 1. szintre	3	-	190-210	30-35
Sertésborda	600	Sütőpolc a 3. szintre, hússütő tepsi az 1. szintre	3	-	190-210	30-35
Gyümölcskenyér	800	zománczott	2	20	230-250	10-15
Töltött kelt tészta	1200	zománczott	2	10-15	170-180	25-35
Pizza	1000	zománczott	2	10-15	200-220	30-40
Túrótorta	2600	zománczott	2	-	170-190	60-70
Svájci almátorta	1900	zománczott	1	10-15	200-220	30-40
Püspökkenyér	2400	zománczott	2	10-15	170-180	55-65 <sup>2)</sup>
Quiche Lorraine	1000	1 kerek forma (átmérő: 26 cm)	1	10-15	220-230	40-50

Étel	Súly (g)	Tepsi típusa	Polcszint	Előmelegítés időtartama (perc)	Hőmérséklet (°C)	Sütés időtartama (perc)
Parasztkenyér	750 + 750	2 kerek alumíniumbevonatú sütőforma (átmérő: 20 cm)	1	18 <sup>3)</sup>	180-200	60-70
Román piskóta	600 + 600	2 kerek alumíniumbevonatú sütőforma (átmérő: 25 cm)	2/2	10	160-170	40-50
Román piskóta – hagyományos	600 + 600	2 kerek alumíniumbevonatú sütőforma (átmérő: 20 cm)	2/2	-	160-170	30-40
Zsemlelék	800	zománcozott	2	10-15	200-210	10-15
Kecsztékercs	500	zománcozott	1	10	150-170	15-20
Habcsók	400	zománcozott	2	-	100-120	40-50
Morzásás sütemény	1500	zománcozott	3	10-15	180-190	25-35
Piskóta	600	zománcozott	3	10	160-170	25-35
Vajas sütemény	600	zománcozott	2	10	180-200	20-25

1) A készülék kikapcsolása után hagyja a süteményt a sütőben 7 percig.

2) A készülék kikapcsolása után hagyja a süteményt a sütőben 10 percig.

3) Előmelegítéshez állítsa a hőmérsékletet 250°C-ra.

## Légkeveréses sütés

Étel	Súly (g)	Tepsi típusa	Polcszint	Előmelegítés időtartama (perc)	Hőmérséklet (°C)	Sütés időtartama (perc)
Péksütemények	250	zománcozott	3	10	140-150	20-30
Péksütemények	250 + 250	zománcozott	1/3	10	140-150	25-30

Étel	Súly (g)	Tepsi típusa	Polcszint	Előmelegítés időtartama (perc)	Hőmérséklet (°C)	Sütés időtartama (perc)
Péksütemények	250 + 250 + 250	zománcozott	1/2/3	10	150-160	30-40
Lepény	500	zománcozott	2	10	150-160	30-35
Lepény	500 + 500	zománcozott	1/3	10	150-160	35-45
Lepény	500 + 500 + 500	zománcozott	1/2/4 <sup>1)</sup>	10	155-165	40-50
Kelt almás sütemény	2000	zománcozott	3	-	170-180	40-50
Almás pite	1200 + 1200	2 kerek alumíniumbevonatú sütőforma (átmérő: 20 cm)	2/2	-	165-175	50-60
Kis torták	500	zománcozott	2	10	150-160	20-30
Kis torták	500 + 500	zománcozott	1/3	10	150-160	30-40
Kis torták	500 + 500 + 500	zománcozott	1/2/4 <sup>1)</sup>	10	150-160	35-45
Piskóta (zsidóradék nélkül)	350	1 kerek alumíniumbevonatú sütőforma (átmérő: 26 cm)	1	10	150-160	20-30
Tepsis sütemény	1200	zománcozott	2	-	150-160	30-35 <sup>2)</sup>
Csirke egészben	1300	Sütőpolc a 2. szintre, hússütő tepsi az 1. szintre	2	-	170-180	40-50
Sertéssült	800	Sütőpolc a 2. szintre, hússütő tepsi az 1. szintre	2	-	170-180	45-50
Töltött kelt sütemény	1200	zománcozott	2	20-30	150-160	20-30

Étel	Súly (g)	Tepsi típusa	Polcszint	Előmelegítés időtartama (perc)	Hőmérséklet (°C)	Sütés időtartama (perc)
Pizza	1000 + 1000	zománcozott	1/3	-	180-200	30-40
Pizza	1000	zománcozott	2	-	190-200	25-35
Túrótorta	2600	zománcozott	1	-	160-170	40-50
Svájci almátorta	1900	zománcozott	2	10-15	180-200	30-40
Püspökkenyér	2400	zománcozott	2	10	150-160	35-40 <sup>2)</sup>
Quiche Lorraine	1000	1 kerek forma (átmérő: 26 cm)	2	10-15	190-210	30-40
Parasztkenyér	750 + 750	2 kerek alumíniumbevonatú sütőforma (átmérő: 20 cm)	1	15-20 <sup>3)</sup>	160-170	40-50
Román piszkóta	600 + 600	2 kerek alumíniumbevonatú sütőforma (átmérő: 25 cm)	2/2	10-15	155-165	40-50
Román piszkóta – hagymányos	600 + 600	2 kerek alumíniumbevonatú sütőforma (átmérő: 20 cm)	2/2	-	150-160	30-40
Zsemlék	800	zománcozott	3	15	180-200	10-15
Zsemlék	800 + 800	zománcozott	1/3	15	180-200	15-20
Kecsztekercs	500	zománcozott	3	10	150-160	15-25
Habcsók	400	zománcozott	2	-	110-120	30-40
Habcsók	400 + 400	zománcozott	1/3	-	110-120	45-55

Étel	Súly (g)	Tepsi típusa	Polcszint	Előmelegítés időtartama (perc)	Hőmérséklet (°C)	Sütés időtartama (perc)
Habcsók	400 + 400 + 400	zománcozott	1/2/4 <sup>1)</sup>	-	115-125	55-65
Morzás sütemény	1500	zománcozott	3	-	160-170	25-35
Piskóta	600	zománcozott	2	10	150-160	25-35
Vajas sütemény	600 + 600	zománcozott	1/3	10	160-170	25-35

1) Ha a 4. szinten lévő sütemény megsült, vegye ki, és tegye a helyére az 1. szinten lévő. Süsse további tíz percig.

2) Miután kikapcsolta a sütőt, hagyja benn a süteményt további 7 percig.

3) Előmelegítéshez állítsa a hőmérsékletet 250°C-ra.

## Légkeveréses sütés

Étel	Súly (g)	Tálca típusa	Polcszint	Előmelegítési idő (perc)	Hőmérséklet (°C)	Főzés / sütés időtartama (perc)
Péksütemények	250	zománcozott	3	10	150-160	20-30
Péksütemények	250 + 250	zománcozott	1/3	10	140-150	25-30
Péksütemények	250 + 250 + 250	zománcozott	1/2/4	10	150-160	30-35
Lepény	1000	zománcozott	2	10	150-160	30-40
Lepény	1000 + 1000	zománcozott	1/3	10	140-150	45-55
Lepény	1000 + 1000 + 1000	zománcozott	1 / 2 / 4	10	140-150	55-65
Kelt almás sütemény	2000	zománcozott	3	10	170-180	40-50
Almás pite	1200 + 1200	2 kerek, alumínium bevonatú tálca (átmérő: 20 cm)	2/3	10	170-180	50-60
Kis torták	500	zománcozott	3	10	140-150	30-35
Kis torták	500 + 500	zománcozott	1/3	10	140-150	25-30
Kis torták	500 + 500 + 500	zománcozott	1/2/4	10	150-160	25-30
Piskóta (zsidóradék nélkül)	350	1 kerek alumínium bevonatú tálca (átmérő: 26 cm)	3	10	150-160	30-40

Étel	Súly (g)	Tálca típusa	Polc-szint	Előmelegítési idő (perc)	Hőmérséklet (°C)	Főzés / sü-tés időtar-tama (perc)
Tepsis süte-mény	1200	zománcozott	3	-	150-160	40-50 <sup>1)</sup>
Csirke egészben	1400	Sütőpolc a 2. szint-re, hússütő tepszi az 1. szintre	2	-	170-190	50-60
Sertésborda	600	Sütőpolc a 3. szint-re, hússütő tepszi az 1. szintre	3	-	180-200	30-40
Gyümölcs-kosár	800	zománcozott	2	15	230-250	10-15
Kelt tészta töltelékkel	1200	zománcozott	3	20-30	160-170	20-30
Pizza	1000 + 1000	zománcozott	1/3	-	180-200	50-60
Sajttorta	2600	zománcozott	2	-	150-170	60-70
Svájci al-máskosár	1900	zománcozott	3	15	180-200	30-40
Karácsonyi püspökke-nyér	2400	zománcozott	3	10	150-170	50-60 <sup>2)</sup>
Quiche Lor-raine	1000	1 kerek tálca (átmé-rő: 26 cm)	2	15	210-230	35-45
Parasztke-nyér	750+750	2 kerek, alumínium bevonatú tálca (átmérő: 20 cm)	3	15 <sup>3)</sup>	180-190	50-60
Töltött ka-lács	600+600	2 kerek, alumínium bevonatú tálca (átmérő: 25 cm)	2/2	10	150-170	40-50
Üres kalács	600+600	2 kerek, alumínium bevonatú tálca (átmérő: 20 cm)	2/2	-	160-170	30-40
Zsemlék	800	zománcozott	3	10	180-200	10-15
Zsemlék	800 + 800	zománcozott	1/3	10	180-200	15-20
Kekszte-kercs	500	zománcozott	3	10	150-170	10-15
Habcsók	400	zománcozott	2	-	100-120	50-60
Habcsók	400 + 400	zománcozott	1/3	-	100-120	55-65
Habcsók	400 + 400 + 400	zománcozott	1/2/4	-	115-125	65-75

Étel	Súly (g)	Tálca típusa	Polc-szint	Előmelegítési idő (perc)	Hőmérséklet (°C)	Főzés / sütés időtartama (perc)
Morzsasütemény	1500	zománcozott	2	10	170-180	20-30
Piskóta	600	zománcozott	2	10	150-170	20-30
Vajas sütemény	600 + 600	zománcozott	1/3	10	150-170	20-30

- 1) Miután kikapcsolta a sütőt, hagyja benn a süteményt további 7 percig.
- 2) Miután kikapcsolta a sütőt, hagyja benn a süteményt további 10 percig.
- 3) Előmelegítéshez állítsa a hőmérsékletet 230 °C-ra.

## Turbógrill

Étel	Súly (g)	Polcszint	Előmelegítés időtartama (perc)	Hőmérséklet (°C)	Főzés / sütés időtartama (perc)
Pirítós	500	3	10	230	3-5
Fél csirke	1200	2	-	200	25+25
Sertésborda	500	2	-	230	20+20

## Pizza funkció

Étel	Súly (g)	Tálca típusa	Polcszint	Előmelegítés időtartama (perc)	Hőmérséklet (°C)	Főzés / sütés időtartama (perc)
Almás pite	1200 + 1200	2 kerek, alumínium bevonatú tálca (átmérő: 20 cm)	2/2	-	170-180	50-60
Csirke egészben	1400		2	-	165-175	55-65
Fél csirke	1350		2	-	165-175	30-35
Pizza	1000 + 1000	zománcozott, alumínium bevonatú	1/2 <sup>1)</sup>	-	180-200	30
Pizza	1000	zománcozott	2	-	190-200	25-35
Quiche Lorraine	1000		2	10-15	210-220	20-30

1) 20 perc után cserélje meg a két tepsit a szintek között.

## Tudnivaló az akril-amidokról

**Fontos** A legújabb tudományos kutatások szerint az ételek pirításakor (különösen a magas keményítőtartalmú élelmiszerek esetén) keletkező akril-amidok veszélyeztethetik az egészséget. Ezért azt javasoljuk, hogy alacsony hőmérsékleten főzze az ételt, és csupán csekély mértékben pirítsa meg.

## SÜTŐ - ÁPOLÁS ÉS TISZTÍTÁS



### VIGYÁZAT

Olvassa el a "Biztonsági információk" című szakaszt.

- A készülék elejét meleg vizes és tisztítószeres puha ruhával tisztítsa meg.
- A fém felületek megtisztítását végezze a szokásos tisztítószerral.
- Minden használat után alaposan tisztítsa meg a sütő belsejét. Ily módon könnyen el tudja távolítani a szennyeződések, és azok később nem égnek rá a felületre.
- A makacs szennyeződésekét célirányos sütőtisztító szerrel tisztítsa meg.
- Minden használat után tisztítsa meg az összes tartozékot (meleg vizes és tisztítószeres puha ruhával), majd hagyja őket megszáradni.
- Ha nem tapadó felületű tartozékai vannak, ne tisztítsa őket marószerekkel, éles szélű tárggyal vagy mosogatógépben. Tönkretelheti a nem tapadó bevonatot!

### A sütőajtó tisztítása

A sütő ajtajában két üveglap van egymás mögé beépítve. A könnyebb tisztítás érdekében vegye le a sütő ajtaját és a belső üveglapot.



### VIGYÁZAT

A sütőajtó bezáródhat, ha úgy próbálja kiszerezni a belső üveglapot, hogy az ajtó nincs levéve.



### VIGYÁZAT

Mielőtt az üvegajtó tisztításához hozzáfogna, győződjön meg arról, hogy az üveglapok lehűltek. Ha az üveglapok forrók, fennáll a veszély, hogy eltörnek.

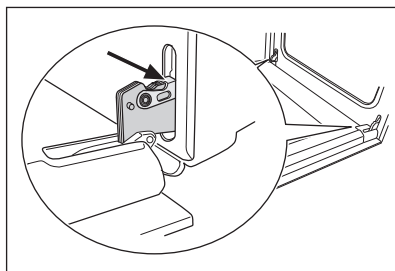


### VIGYÁZAT

Ha az ajtó üveglapjai megsérültek vagy karcolások vannak rajtuk, az üveg meggyengült és eltörhet. Ezt elkerülendő ki kell cserélnie őket. További útmutatásért forduljon a szakszervizhez.

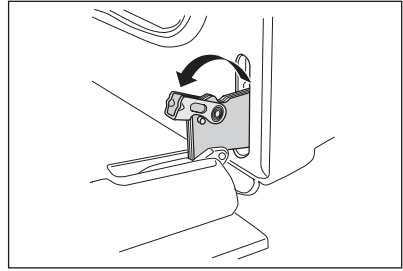
A sütőajtó és az üveglap leszerelése

1. Nyissa ki teljesen az ajtót, és tartsa meg az ajtó két zsanérját.

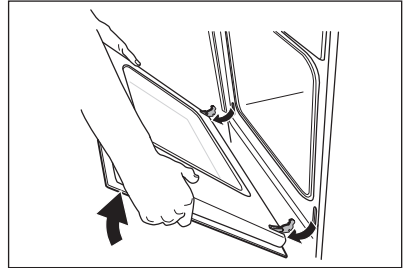




- Emelje meg és fordítsa el a két zsanéron lévő kart.

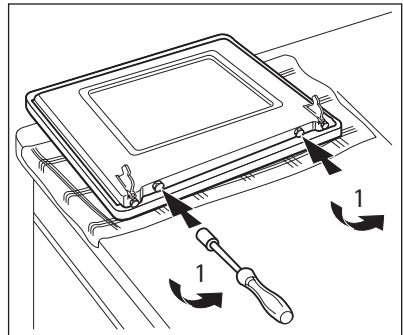


- Csukja be a sütőajtót az első nyitási pozícióig (félíg). Ezután húzza előre és emelje ki a helyéről.



- Helyezze az ajtót egy stabil felületre úgy, hogy egy puha rongyot tesz alája.

Csavarhúzóval csavarja ki az ajtó alsó peremén lévő 2 csavart.



Ne lazítsa meg a csavarokat.

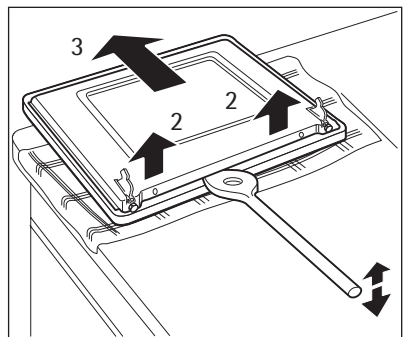
- A belső ajtó nyitásához fából, műanyagból vagy ezekhez hasonló anyagból készült spatulát használjon.

Tartsa meg a külső ajtót, és nyomja a belső ajtót az alsó felső pereme felé.

- Emelje meg a belső ajtót.

- Tisztítsa meg az ajtó belső oldalát.

Tisztítsa meg az üveglapot mosószeres vízzel. Óvatosan törölje szárazra.

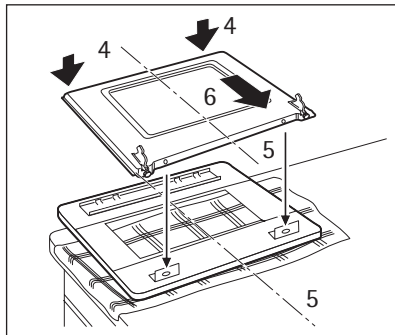


### VIGYÁZAT

Csak mosószeres vízzel tisztítsa az üveglapot. A súrolószerek, a folteltávolítók és az éles tárgyak (pl. kések vagy kaparóeszközök) károsíthatják az üveglapot.

A sütőajtó és az üveglap visszaszerelése

Amikor befejeződött a tisztítás, szerelje vissza a sütőajtót. Ehhez fordított sorrendben hajtsa végre a fenti lépéseket.

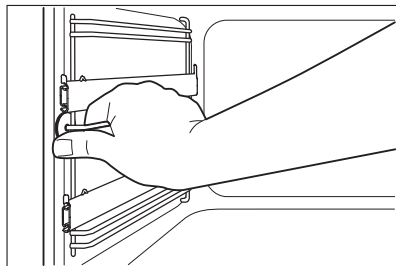


## Polctartó sínek

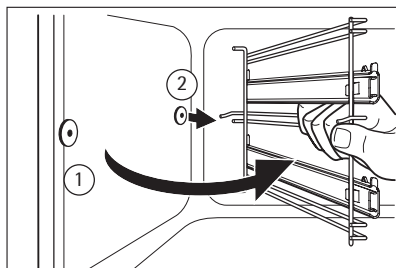
A polctartó sínek kiszerezhetők az oldalfalak tisztításához.

A polctartó sínek eltávolítása

1. Húzza el a polctartó sín elejét az oldalfaltól.



2. Húzza el a polctartó sín végét az oldalfaltól a polctartó sín eltávolításához.



A polctartó sínek visszahelyezése

A polctartó síneket a levételükkel fordított sorrendben helyezze vissza.



A polctartó sínek kerekített végeinek a sütő eleje felé kell mutatniuk!

## A sütő teteje

A sütő tetején lévő grill elemet le tudja hajtani, hogy így könnyebb legyen a sütő tetejének a megtisztítása.

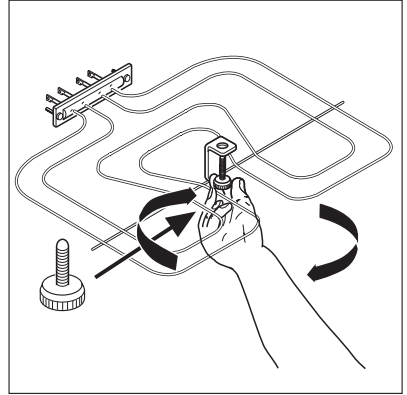
**VIGYÁZAT**

A grill elem lehajtása előtt kapcsolja ki a készüléket. Ellenőrizze, hogy lehült-e már a készülék.

Égési sérülés veszélye áll fenn!

A fűtőelem lehajtása

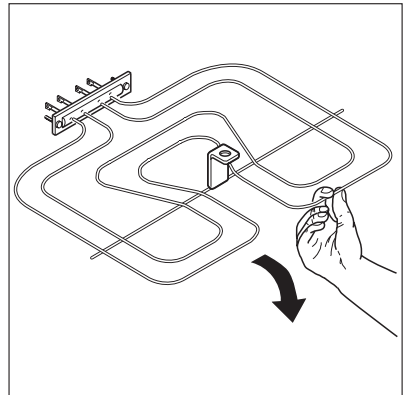
1. Távolítsa el a grillező elemet rögzítő anyacsavart. Első alkalommal használjon csavarhúzózt.



2. Óvatosan húzza lefelé a grillt, hogy hozzáférhessen a sütő tetejéhez
3. Megfelelő tisztítószerrel tisztítsa meg a sütő tetejét, majd törölje szárazra.
4. A sütő tetejét ezzel előkészítette a tisztításra.

A fűtőelem visszahelyezése

1. Óvatosan tolja vissza a helyére a grillező elemet, majd csavarja be szorosan a rögzítő anyát



Hajtsa vissza megfelelően a fűtőelemet a sütő belső falán lévő kétoldali támasz fölé.

**VIGYÁZAT**

Ügyeljen rá, hogy a grill elemen lévő tartóanya szorosan meg legyen húzva, nehogy használat közben kiessen.

**Sütőlámpa****VIGYÁZAT**

Áramütés veszélye áll fenn!

**A sütőlámpa cseréje előtt:**

- Kapcsolja ki a sütőt.
- Vegye ki a biztosítékot a biztosítékdobozból, vagy kapcsolja ki az áramkör-megszakítót.



Tegyen ruhát a sütő alá, és ezzel védje a sütőlámpát és az üvegburát.

A sütőtéri izzó cseréje / az üvegbúra megtisztítása

1. Forgassa el az üvegburát az óramutató járásával megegyező irányban, majd vegye le.
2. Tisztítsa meg az üvegburát.
3. Cserélje ki a sütőlámpa égőjét megfelelő sütőlámpába való 300 °C-ig hőálló égőre.
4. Tegye vissza az üvegfedelelet.

## A rekesz eltávolítása

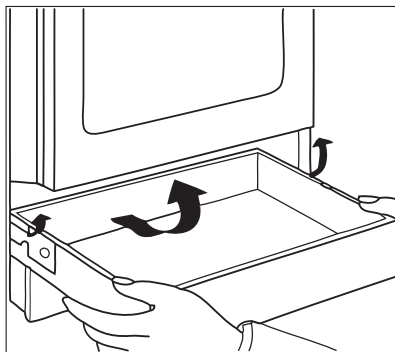
A sütő alatti rekesz a könnyebb tisztításhoz kivethető.

A rekesz eltávolítása

1. Ütközésig húzza ki a rekeszt.
2. Óvatosan emelje felfelé a rekeszt.
3. Húzza ki teljesen a rekeszt.

**A rekesz visszahelyezése**

A rekesz visszahelyezéséhez hajtsa végre a fenti műveletet fordított sorrendben.



## VIGYÁZAT

Ne tároljon gyúlékony anyagokat (pl. tisztítószert, műanyag zacskót, edényfogó kesztyűt, papírt vagy tisztító aeroszolt) a rekeszben. A készülék használata közben a rekesz felmelegszik. Tűzveszély alakulhat ki.

## MIT TEGYEK, HA...

Jelenség	Lehetséges ok	Javítási mód
A sütő nem melegszik fel.	Nem kapcsolta be a sütőt.	Kapcsolja be a sütőt.
A sütő nem melegszik fel.	Az óra nincs beállítva.	Állítsa be az órát.
A sütő nem melegszik fel.	Nem végezte el a szükséges beállításokat.	Végezze el a beállításokat.
A sütő nem melegszik fel.	A biztosítékdobozban kioldott a biztosíték.	Ellenőrizze a biztosítékot. Ha a biztosíték ismételen kiold, forduljon szakképzett villanyszerelőhöz.
Nem működik a sütővilágítás.	Hibás a sütővilágítás.	Cserélje ki a sütővilágítás izzóját.
Pára és gőz gyúlik össze az ételen és a sütőtérben.	Az ételt túl sokáig hagyta a sütőben.	A sütés befejezése után legfeljebb 15-20 percig hagyhatja bent az ételt a sütőben.
A kijelzőn a „12.00” és „LED” felirat látható.	Áramkimaradás volt.	Állítsa be az órát.

Jelenség	Lehetséges ok	Javítási mód
A maradék hő jelzőfénye nem kapcsol be.	A főzőzóna még nem forrósodott fel, mert csak rövid ideig működött.	Ha a főzőzóna elég ideig működött, és forrónak kellene lennie, forduljon az ügyfélszolgálatához.

Ha nem talál egyedül megoldást a problémára, forduljon a márkakereskedőhöz vagy a szervizhez.

A szerviz számára szükséges adatok az adattáblán találhatóak. Az adattábla a sütőtér elülső keretén található.

Javasoljuk, hogy az adatokat jegyezze fel ide:

Típus (MOD.) .....

Termékszám (PNC) .....

Sorozatszám (S.N.) .....

## ÜZEMBE HELYEZÉS



### VIGYÁZAT

Olvassa el a "Biztonsági információk" című szakaszt.

### Műszaki adatok

Készülék besorolása: 2. osztály, 1. alosztály és 1. osztály

Méretek	
Magasság	858 mm
Szélesség	500 mm
Mélység	600 mm
Sütő térfogata	52 l

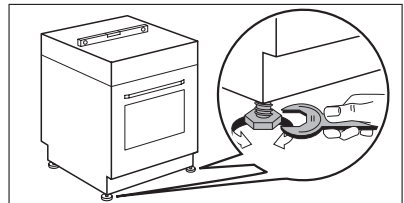


### VIGYÁZAT

Ne állítsa a készüléket talpazatra

### Vízszintbe állítás

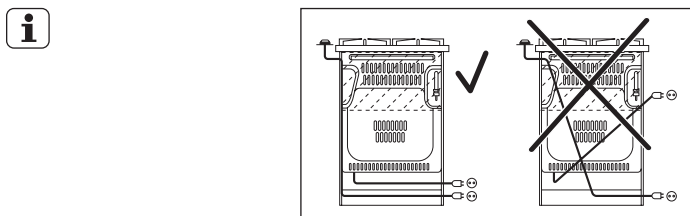
A készülék alján található lábak beállításával a tűzhely felületét a többi felület magasságához igazíthatja.



## Elektromos üzembe helyezés


**i** A gyártó semmilyen felelősséget nem vállal, ha a „Biztonság” c. fejezetben található óvintézkedéseket nem tartja be.


A készülék dugasz és csatlakozókábel nélkül kerül szállításra.  
Alkalmazható kábeltípusok: H05 RR-F.




A tápkábel nem érintkezhet a készülék ábrán jelzett részével.

## KÖRNYEZETVÉDELMI TUDNIVALÓK

A terméken vagy a csomagoláson található  szimbólum azt jelzi, hogy a termék nem kezelhető háztartási hulladékként. Ehelyett a terméket el kell szállítani az elektromos és elektronikai készülékek újrahasznosítására szakosodott megfelelő begyűjtő helyre. Azzal, hogy gondoskodik ezen termék helyes hulladékba helyezéséről, segít megelőzni azokat, a környezetre és az emberi egészségre gyakorolt potenciális kedvezőtlen következményeket, amelyeket ellenkező esetben a termék nem megfelelő hulladékkezelése okozhatna. Ha részletesebb tájékoztatásra van szüksége a termék újrahasznosítására vonatkozóan, kérjük, lépjen kapcsolatba a helyi önkormányzattal, a háztartási hulladékok kezelését végző szolgáltattal vagy azzal a bolttal, ahol a terméket vásárolta.

 **Csomagolóanyag**  
A csomagolóanyag környezetbarát és újrahasznosítható. A műanyag részeket olyan belső rövidítések jelölik, mint PE, PS stb. A készülék csomagolását az erre kijelölt konténerekbe dobja ki a helyi szelektív hulladékgyűjtő telepeken.

 **VIGYÁZAT**  
Kiselejtezése előtt a készüléket működésképtelenné kell tenni, hogy ne jelenthessen veszélyforrást.  
Ehhez húzza ki a csatlakozódugót a hálózati aljzatból, majd vágja le a készülékről a hálózati vezetékét.

## Z MYŚLĄ O PERFEKCYJNYCH REZULTATACH

Dziękujemy za wybór tego produktu AEG. Zaprojektowaliśmy go z myślą o wieloletniej bezawaryjnej pracy i wyposażyliśmy w innowacyjne technologie, które ułatwiają życie — nie wszystkie te funkcje można znaleźć w zwykłych urządzeniach. Prosimy o poświęcenie kilku minut na lekturę w celu zapewnienia najlepszego wykorzystania urządzenia.

## AKCESORIA I MATERIAŁY EKSPLOATACYJNE

W sklepie internetowym AEG można znaleźć wszystko co niezbędne do utrzymania urządzeń AEG w doskonałym stanie technicznym i wizualnym. Wśród szerokiej gamy akcesoriów, zaprojektowanych i wyprodukowanych zgodnie z wysokimi standardami jakości, oferujemy specjalistyczne naczynia kuchenne, kosze na sztućce, półki na butelki oraz torby do delikatnego prania...



Odwiedź sklep internetowy pod adresem  
[www.aeg-electrolux.com/shop](http://www.aeg-electrolux.com/shop)

## SPIS TREŚCI

- 33 Informacje dotyczące bezpieczeństwa
- 37 Opis urządzenia
- 38 Przed pierwszym użyciem
- 39 Płyta grzejna – codzienna eksploatacja
- 40 Płyta grzejna – przydatne rady i wskazówki
- 41 Płyta grzejna – konserwacja i czyszczenie
- 42 Piekarnik – codzienna eksploatacja
- 45 Piekarnik – przydatne rady i wskazówki
- 53 Piekarnik – konserwacja i czyszczenie
- 58 Co zrobić, gdy...
- 59 Instalacja
- 60 Ochrona środowiska

W niniejszej instrukcji użyte zostały następujące symbole:



Ważne informacje dotyczące bezpieczeństwa użytkownika oraz prawidłowej eksploatacji urządzenia.



Informacje i wskazówki ogólne



Informacje dot. ochrony środowiska

Producent zastrzega sobie możliwość wprowadzenia zmian bez wcześniejszego powiadomienia





## INFORMACJE DOTYCZĄCE BEZPIECZEŃSTWA

Przed instalacją i rozpoczęciem eksploatacji urządzenia należy uważnie przeczytać instrukcję obsługi:

- ze względu na własne bezpieczeństwo oraz bezpieczeństwo mienia,
- ze względu na ochronę środowiska,
- aby zapewnić prawidłowe działanie urządzenia.

Instrukcję należy przechowywać wraz z urządzeniem – również w przypadku jego odsprzedaży lub przeprowadzki.

Producent nie ponosi odpowiedzialności za uszkodzenia spowodowane nieprawidłową instalacją lub eksploatacją urządzenia.

### Bezpieczeństwo dzieci i osób o ograniczonych zdolnościach ruchowych, umysłowych lub sensorycznych

- Urządzenie może być obsługiwane przez dzieci w wieku 8 lat lub starsze oraz osoby o ograniczonych zdolnościach fizycznych, sensorycznych lub umysłowych, a także nieposiadające wiedzy lub doświadczenia, jeśli będą one nadzorowane lub zostaną poinstruowane w zakresie bezpiecznego korzystania z tego urządzenia i będą świadome związanych z tym zagrożeń. Dzieci nie mogą bawić się urządzeniem.
- Wszystkie opakowania należy przechowywać poza zasięgiem dzieci. Istnieje ryzyko uduszenia lub odniesienia obrażeń.
- Podczas pracy urządzenia lub gdy jego drzwi są otwarte, dzieci i zwierzęta domowe powinny znajdować się w bezpiecznej odległości od urządzenia. Istnieje ryzyko odniesienia obrażeń mogących skutkować trwałym kalectwem.
- Jeśli urządzenie posiada funkcję blokady uruchomienia lub blokady przycisków, należy jej używać. Zapobiega to przypadkowemu włączeniu urządzenia przez dzieci lub zwierzęta domowe.

### Ogólne zasady bezpieczeństwa

- Nie zmieniać parametrów technicznych urządzenia. Istnieje ryzyko odniesienia obrażeń i uszkodzenia urządzenia.
- Nie pozostawiać włączonego urządzenia bez nadzoru.
- Wylączyć urządzenie po każdym użyciu.

### Instalacja

- Instalacji i podłączenia urządzenia może dokonać tylko uprawniony technik. Należy skontaktować się z autoryzowanym punktem serwisowym. Pozwoli to uniknąć ryzyka poważnych uszkodzeń lub obrażeń ciała.
- Należy upewnić się, że urządzenie nie uległo uszkodzeniu podczas transportu. Uszkodzonego urządzenia nie należy podłączać. W razie potrzeby skontaktować się z dostawcą.
- Przed pierwszym użyciem należy usunąć z urządzenia wszystkie elementy opakowania, naklejki i folię. Nie usuwać tabliczki znamionowej. Może to spowodować utratę gwarancji.

- Należy w pełni przestrzegać przepisów prawnych, rozporządzeń, dyrektyw oraz norm obowiązujących w kraju użytkowania urządzenia (zasady i przepisy dotyczące bezpieczeństwa, recyklingu, bezpieczeństwa instalacji elektrycznych i/lub gazowych itp.).
- Zachować ostrożność podczas przenoszenia urządzenia. Urządzenie jest ciężkie. Zawsze używać rękawic ochronnych. Nigdy nie ciągnąć urządzenia za uchwyt.
- Upewnić się, że podczas instalacji urządzenie jest odłączone od źródła zasilania (jeśli dotyczy).
- Zachować minimalne odstępy od innych urządzeń i mebli.
- Nie ustawiać urządzenia na cokole.

## Podłączenie do sieci elektrycznej

- Instalacji i podłączenia urządzenia może dokonać tylko uprawniony elektryk. Należy skontaktować się z autoryzowanym punktem serwisowym. Pozwoli to uniknąć ryzyka poważnych uszkodzeń lub obrażeń ciała.
- Urządzenie musi zostać uziemione.
- Upewnić się, że parametry elektryczne podane na tabliczce znamionowej są zgodne z parametrami domowej instalacji elektrycznej.
- Informacja dotycząca wymaganego napięcia znajduje się na tabliczce znamionowej.
- Konieczne jest również zastosowanie odpowiednich wyłączników obwodu zasilania, takich jak: wyłączniki automatyczne, bezpieczniki topikowe (typu wykręcanego – wymiowne z oprawki), wyłączniki różnicowo-prądowe (RCD) oraz styczniki.
- Rozwarcie styków wyłącznika obwodu musi wynosić co najmniej 3 mm.
- Elementy stanowiące ochronę przed porażeniem muszą być zamocowane w taki sposób, aby nie można było ich zdemontować bez użycia narzędzi.
- Należy zawsze używać prawidłowo zamontowanych gniazd sieciowych z uziemieniem.
- Przy podłączaniu urządzeń elektrycznych do gniazd sieciowych należy zwrócić uwagę, aby ich przewody nie stykały się ani znajdowały w pobliżu gorących drzwi urządzenia.
- Nie używać rozgałęziaczy, łączników ani przedłużaczy. Istnieje ryzyko pożaru.
- Należy zwrócić uwagę, aby nie przygnieść ani nie uszkodzić wtyczki (jeśli dotyczy) ani przewodu zasilającego za urządzeniem.
- Należy zadbać o to, aby po zainstalowaniu urządzenia zachowany był dostęp do podłączenia elektrycznego.
- Przy odłączaniu urządzenia nigdy nie ciągnąć za przewód zasilający. Zawsze ciągnąć za wtyczkę (jeśli dotyczy).
- Nie zmieniać ani nie wymieniać samodzielnie przewodu zasilającego. Skontaktować się z punktem serwisowym.

## Przeznaczenie

- Używać urządzenia wyłącznie do przygotowywania potraw w domu. Nie należy używać urządzenia do celów komercyjnych ani przemysłowych. Pozwoli to uniknąć ryzyka odniesienia obrażeń lub uszkodzenia mienia.
- Zawsze nadzorować urządzenie podczas pracy.
- Przy otwieraniu drzwi urządzenia podczas jego pracy należy stać możliwie jak najdalej od urządzenia. Może dojść do uwolnienia gorącej pary. Istnieje ryzyko poparzenia.

- Nie używać urządzenia, jeśli ma ono kontakt z wodą. Nie obsługiwać urządzenia mokrymi rękami.
- Nie używać urządzenia jako powierzchni roboczej lub miejsca do przechowywania przedmiotów.
- Podczas pracy urządzenia jego powierzchnia staje się gorąca. Istnieje ryzyko poparzenia. Nie kłaść na powierzchni metalowych przedmiotów, takich jak sztućce lub pokrywki naczyń, gdyż mogą one ulec nagrzaniu.
- Podczas pracy wewnątrz urządzenia mocno się nagrzewa. Istnieje ryzyko poparzenia. Podczas wkładania i wyjmowania naczyń lub akcesoriów należy używać rękawic ochronnych.
- Ostrożnie otwierać drzwi. Stosowanie składników zawierających alkohol może prowadzić do powstania mieszanek alkoholu i powietrza. Istnieje ryzyko pożaru.
- Nie wolno zbliżać iskrzących przedmiotów lub otwartego płomienia do urządzenia podczas otwierania drzwi.
- Nie umieszczać w urządzeniu, na nim lub w jego pobliżu produktów łatwopalnych, przedmiotów nasączonych produktami łatwopalnymi i/lub przedmiotów z materiałów topliwych (plastiku lub aluminium). Istnieje ryzyko eksplozji lub pożaru.
- Po każdym użyciu wyłączyć pola grzejne.
- Nie wolno używać pól grzejnych bez naczyń ani z pustymi naczyniami.
- Nie dopuszczać do wygotowania się potrawy. Mogłoby to spowodować uszkodzenie naczynia lub powierzchni płyty grzejnej.
- Upadek na płytę grzejną jakichkolwiek przedmiotów lub naczyń może spowodować uszkodzenie jej powierzchni.
- Nie umieszczać gorących naczyń w pobliżu panelu sterowania ponieważ wysoka temperatura mogłaby spowodować uszkodzenie urządzenia.
- Podczas wyjmowania i wkładania akcesoriów należy zachować ostrożność, aby nie uszkodzić emalii urządzenia.
- Przesuwanie naczyń wykonanych z żeliwa, stopu aluminium lub naczyń ze zniszczonym spodem po powierzchni płyty grzejnej może spowodować jej zarysowanie.
- Odbarwienie emalii nie ma wpływu na działanie urządzenia.
- Aby zapobiec uszkodzeniu lub odbarwieniu się emalii:
  - nie należy kłaść żadnych przedmiotów bezpośrednio na dnie urządzenia ani przykrywać go folią aluminiową;
  - nie wolno wlewać gorącej wody bezpośrednio do urządzenia;
  - nie należy pozostawiać wilgotnych naczyń ani potraw w urządzeniu po zakończeniu pieczenia.
- Nie opierać się na otwartych drzwiach urządzenia.
- Nie umieszczać łatwopalnych materiałów w schowku pod piekarnikiem. Przechowywać tam tylko żaroodporne akcesoria (jeśli dotyczy).
- Nie zakrywać otworów wylotu pary z piekarnika. Znajdują się one w tylnej części górnej powierzchni urządzenia (jeśli dotyczy).
- W przypadku zauważenia pęknięcia na powierzchni należy odłączyć zasilanie. Istnieje ryzyko porażenia prądem.

- Nie umieszczać pod naczyniami materiałów przewodzących ciepło (np. metalowych kratki lub metalizowanych przewodników ciepła). Nadmiar wypromieniowanego ciepła może spowodować uszkodzenie powierzchni do gotowania.
- Nie używać urządzenia podczas braku zasilania.

## Konserwacja i czyszczenie

- Przed przystąpieniem do konserwacji należy upewnić się, że urządzenie jest zimne. Istnieje ryzyko poparzenia. Istnieje ryzyko pęknięcia szyb urządzenia.
- Urządzenie należy zawsze utrzymywać w czystości. Osad z tłuszczu lub resztek potraw może stać się przyczyną pożaru.
- Regularne czyszczenie pozwala utrzymać powierzchnie urządzenia w dobrym stanie
- Ze względu na bezpieczeństwo własne oraz mienia należy czyścić urządzenie wyłącznie wodą z mydłem. Nie używać produktów łatwopalnych lub mogących spowodować korozję.
- Nie czyścić urządzenia za pomocą myjek parowych, myjek wysokociśnieniowych, ostrych przedmiotów, środków ściernych, szorstkich gąbek ani odplamiaczy.
- W przypadku stosowania aerozolu do piekarników, należy przestrzegać instrukcji producenta. Nie nanosić żadnych substancji na grzałki i czujnik termostatu.
- Nie czyścić szyby w drzwiach urządzenia ściernymi środkami czyszczącymi ani metalowymi skrobakami. Może dojść do uszkodzenia i pęknięcia żaroodpornej powierzchni szyby wewnętrznej.
- Uszkodzenia szyb drzwi powodują osłabienie szkła grożące jego pęknięciem. Konieczna jest ich wymiana. Skontaktować się z punktem serwisowym.
- Zachować ostrożność przy demontażu drzwi urządzenia. Drzwi są ciężkie.
- Do oświetlenia urządzenia zastosowano specjalne żarówki przeznaczone wyłącznie do urządzeń domowych. Nie można ich używać do pełnego ani miejscowego oświetlenia pomieszczeń.
- Jeżeli konieczna będzie wymiana żarówki, należy wymienić ją na żarówkę o takiej samej mocy i przeznaczoną wyłącznie do urządzeń domowych.
- Przed przystąpieniem do wymiany żarówki oświetlenia piekarnika należy odłączyć urządzenie od zasilania. Istnieje ryzyko porażenia prądem. Odczekać aż urządzenie ostygnie. Istnieje ryzyko poparzenia.

## Serwis

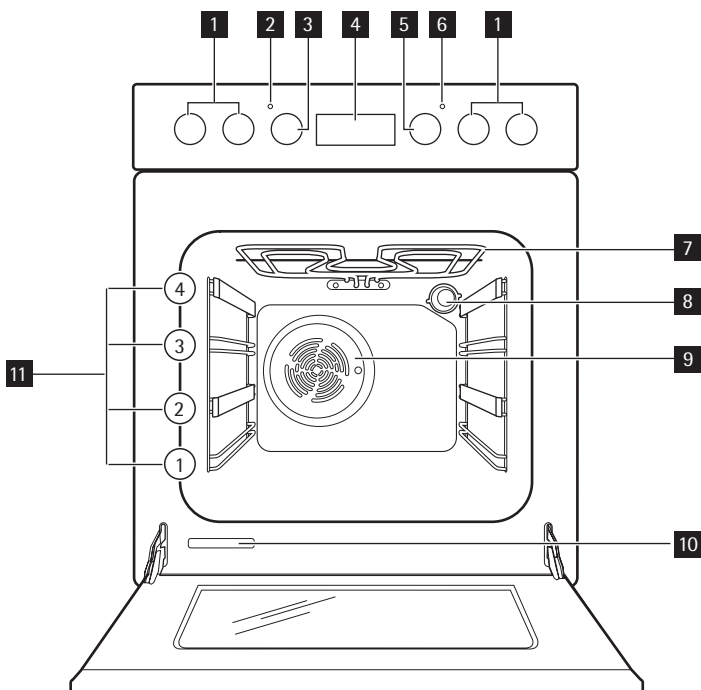
- Wszelkie naprawy i prace przy urządzeniu może wykonywać tylko uprawniony pracownik serwisu. Należy skontaktować się z autoryzowanym punktem serwisowym.
- Dozwolone jest stosowanie wyłącznie oryginalnych części zamiennych.

## Utylizacja starego urządzenia

- Aby uniknąć ryzyka urazu ciała lub uszkodzeń:
  - Odłączyć urządzenie od zasilania.
  - Odciąć przewód zasilający i wyrzucić go.
  - Wymontować i wyrzucić zatrask drzwi. Zapobiegnie to ryzyku uwięzienia dzieci lub zwierząt domowych wewnątrz urządzenia. Istnieje ryzyko uduszenia.

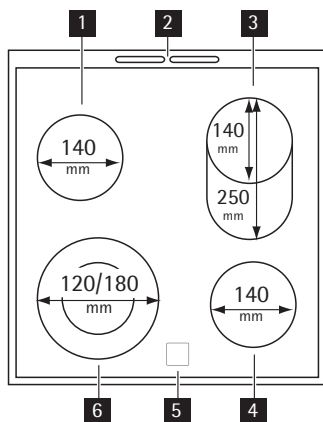
## OPIS URZĄDZENIA

### Widok urządzenia



- 1** Elementy sterujące płyty grzejnej
- 2** Wskaźnik temperatury
- 3** Pokrętko regulacji temperatury
- 4** Sterowanie elektroniczne
- 5** Pokrętko wyboru funkcji piekarnika
- 6** Wskaźnik zasilania
- 7** Grill
- 8** Oświetlenie piekarnika
- 9** Wentylator
- 10** Tabliczka znamionowa
- 11** Poziomy umieszczania potraw

## Układ powierzchni do gotowania



- 1** Pojedyncze pole grzejne 1200 W
- 2** Wylot pary
- 3** Owalne pole grzejne (1100 W/900 W) 2000 W
- 4** Pojedyncze pole grzejne 1200 W
- 5** Wskaźniki ciepła resztkowego
- 6** Podwójne pole grzejne (1000 W/700 W) 1700 W

## Akcesoria piekarnika

- **Ruszt piekarnika**  
Do naczyń, form do ciast, oraz do pieczenia mięsa i grillowania
- **Płytki blacha do pieczenia**  
Do pieczenia ciast i ciastek.
- **Głęboka blacha do pieczenia**  
Do pieczenia mięsa lub ciasta oraz do zbierania tłuszczu.
- **Szuflada**  
Pod komorą piekarnika znajduje się szuflada na przybory kuchenne.



### OSTRZEŻENIE!

Podczas pracy urządzenia szuflada może być gorąca.

## PRZED PIERWSZYM UŻYCIEM



### OSTRZEŻENIE!

Patrz rozdział „Informacje dotyczące bezpieczeństwa”.



Przed pierwszym użyciem urządzenia należy usunąć z urządzenia całe opakowanie, zarówno wewnętrzne, jak i zewnętrzne. Nie usuwać tabliczki znamionowej.



### UWAGA!

W celu otwarcia drzwi należy zawsze trzymać za uchwyt na środku.

## Czyszczenie wstępne

- Wyjąć wszystkie akcesoria z urządzenia.
- Przed pierwszym użyciem należy wyczyścić urządzenie.

**UWAGA!**

Nie stosować ściernych środków czyszczących! Może to uszkodzić powierzchnię. Zapoznać się z rozdziałem "Konserwacja i czyszczenie".

**Ustawianie aktualnej godziny**

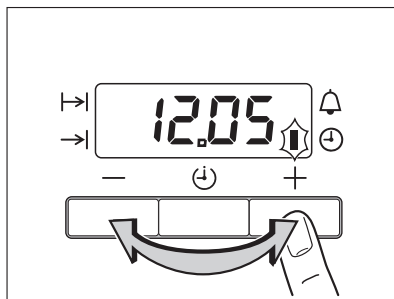
Piekarnik działa wyłącznie po ustawieniu godziny.




Po podłączeniu urządzenia do zasilania, a także w przypadku przerwy w dostawie energii, zacznie automatycznie migać wskaźnik aktualnej godziny. Aby ustawić aktualną godzinę, należy użyć przycisku "+" lub "-".

Po około 5 sekundach miganie ustaje, a na wyświetlaczu widoczna jest ustawiona godzina.



Nie można jednocześnie ustawiać aktualnej godziny i funkcji automatycznej ("Czas pieczenia" |→| lub "Czas zakończenia pieczenia" →|).

**Wstępne nagrzewanie**

1. Ustawić funkcję  oraz temperaturę maksymalną.
2. Pozostawić urządzenie włączone bez żywności na około 1 godzinę.
3. Ustawić funkcję  oraz temperaturę maksymalną.
4. Pozostawić urządzenie włączone bez żywności na około 10 minut.
5. Ustawić funkcję  oraz temperaturę maksymalną.
6. Pozostawić urządzenie włączone bez żywności na około 10 minut.

Ma to na celu wypalenie osadów produkcyjnych znajdujących się w urządzeniu. Akcesoria mogą rozgrzać się mocniej niż zwykle. Podczas pierwszego wstępnego nagrzewania z urządzenia może wydobywać się intensywny zapach oraz dym. Jest to normalne zjawisko. Należy zapewnić wystarczający dopływ świeżego powietrza.

**PŁYTA GRZEJNA – CODZIENNA EKSPLOATACJA****OSTRZEŻENIE!**

Patrz rozdział „Informacje dotyczące bezpieczeństwa”.

**Lampka kontrolna ciepła resztkowego**

Wskaźnik ciepła resztkowego włącza się, gdy pole grzejne jest gorące.

**OSTRZEŻENIE!**

Niebezpieczeństwo poparzenia ciepłem resztkowym!



Podczas pracy pola grzejnego przez krótki okres czasu emitowany jest odgłos buczenia. Jest to typowe dla wszystkich pól grzejnych w płytach ceramicznych i nie oznacza nieprawidłowej pracy urządzenia.

## Moc grzania

Pokrętko	Funkcja
0	Położenie wyłączenia
1-9	Moc grzania (1 = najniższa moc grzania; 9 = najwyższa moc grzania)


1. Obracając pokrętko sterujące, ustawić żądany poziom mocy grzania.
2. Aby zakończyć proces gotowania, ustawić pokrętko sterujące na "0".

## Korzystanie z podwójnego pola



### UWAGA!

Aby włączyć owalne lub podwójne pole grzejne, należy obrócić pokrętko sterujące tym polem zgodnie z ruchem wskazówek zegara. Nie obracać pokrętła przez położenie stop.

1. Obrócić pokrętko zgodnie z ruchem wskazówek zegara i ustawić w położeniu „9”.
2. Obrócić powoli pokrętko na symbol , aż będzie słychać kliknięcie.  
Obydwie części pola grzejnego są włączone.
3. Aby ustawić odpowiednią moc grzania, należy zapoznać się z rozdziałem „Moc grzania”.

## PŁYTA GRZEJNA – PRZYDATNE RADY I WSKAZÓWKI

### Naczynia kuchenne



- Dno naczynia powinno być jak najbardziej grube i płaskie.
- Naczynia wykonane ze stali emaliowanej lub z dnem aluminiowym lub miedzianym mogą pozostawiać przebarwienia na płycie ceramicznej;

### Oszczędność energii



- W miarę możliwości zawsze przykrywać naczynie pokrywką.
- Naczynie do gotowania postawić na polu grzejnym przed jego włączeniem.
- Wyłączyć pola grzejne na kilka minut przed zakończeniem gotowania, aby wykorzystać ciepło resztkowe.
- Rozmiar dna naczynia powinien być dobrany do wielkości pola grzejnego.

### Przykłady zastosowania w gotowaniu

Dane przedstawione w tabeli mają wyłącznie orientacyjny charakter.

Moc grzania	Zastosowanie:	Czas	Wskazówki
0	Pozycja wyłączenia		
1	Podtrzymywanie temperatury ugotowanych potraw	w zależności od potrzeb	Przykryć



Moc grzania	Zastosowanie:	Czas	Wskazówki
1-2	Sos holenderski, roztopianie: masła, czekolady, żelatyny	5-25 min.	Od czasu do czasu zamieszać
1-2	Ścinanie: puszystych omeletów, jajek smażonych	10-40 min.	Przyrządzać pod przykryciem
2-3	Gotowanie ryżu lub potraw mlecznych, podgrzewanie gotowych potraw	25-50 min.	Wlać przynajmniej dwukrotnie więcej wody niż ryżu, potrawy mleczne mieszać od czasu do czasu
3-4	Gotowanie na parze warzyw, ryb, mięsa	20-45 min.	Dodać kilka łyżek wody
4-5	Gotowanie ziemniaków na parze	20-60 min.	Użyć maksymalnie 0,25 litra wody na 750 g ziemniaków
4-5	Gotowanie większej ilości potraw, dań duszonych i zup	60-150 min.	Do 3 litrów wody + składniki
6-7	Delikatne smażenie: sznyceli, cordon bleu, kotletów, bryzoli, kielbasek, wątróbki, zasmażek, jajek, naleśników, pączków	w zależności od potrzeb	Obrócić po upływie połowy czasu
7-8	Intensywne smażenie np. placków ziemniaczanych, kawałków polędwicy, steków	5-15 min.	Obrócić po upływie połowy czasu
9	Zagotowywanie większych ilości wody, gotowanie makaronu, obsmażanie mięsa (gulasz, mięso duszone w sosie własnym), smażenie frytek		

## PŁYTA GRZEJNA – KONSERWACJA I CZYSZCZENIE



### OSTRZEŻENIE!

Patrz rozdział „Informacje dotyczące bezpieczeństwa”.

Urządzenie należy czyścić po każdym użyciu.

Zawsze używać naczyń z czystym dnem.



Zarysowania lub ciemne plamy na płycie ceramicznej nie mają wpływu na działanie urządzenia.

Usuwanie zabrudzeń:

- **Usunąć natychmiast:** stopiony plastik, folię oraz potrawy zawierające cukier. W przeciwnym razie zabrudzenia mogą spowodować uszkodzenie urządzenia. Użyć specjalnego skrobaka do szkła. Skrobak należy przyłożyć pod kątem ostrym do powierzchni szklanej i przesuwać po niej ostrzem.
  - **Usunąć, gdy urządzenie wystarczająco ostygnie:** ślady osadu kamienia i wody, plamy tłuszczu, odbarwienia metaliczne. Używać specjalnego środka czyszczącego do płyt ceramicznych lub stali nierdzewnej.
2. Wyrzeczyć urządzenie wilgotną szmatką z dodatkiem detergentu.

3. Na koniec **wytrzeć urządzenie do sucha czystą ściereczką**.
  - Przd urządzenia myć miękką ściereczką zamoczoną w ciepłej wodzie z dodatkiem detergentu.
  - Jeżeli przód urządzenia jest metalowy, należy stosować detergent przeznaczony do stali nierdzewnej.
  - Nie należy używać środków ściernych ani szorstkich gąbek.

## PIEKARNIK – CODZIENNA EKSPLOATACJA



### OSTRZEŻENIE!

Patrz rozdział „Informacje dotyczące bezpieczeństwa”.





### Włączanie i wyłączanie urządzenia



1. Obrócić pokrętko wyboru funkcji piekarnika na żądaną funkcję.
2. Obrócić pokrętko regulacji temperatury na żądaną temperaturę.  
Gdy urządzenie jest włączone, świeci się wskaźnik zasilania.  
Wskaźnik temperatury włącza się, gdy rośnie temperatura w urządzeniu.
3. Aby wyłączyć urządzenie, należy obrócić pokrętko funkcji piekarnika i pokrętko temperatury do położenia wyłączenia.

### Termostat bezpieczeństwa

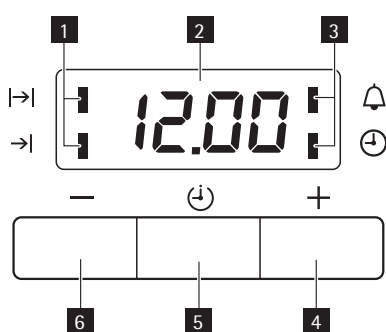
Aby zapobiec niebezpiecznemu przegrzaniu (w wyniku nieprawidłowego użycia urządzenia lub wad komponentów), piekarnik został wyposażony w termostat bezpieczeństwa, który w razie potrzeby wyłącza zasilanie. Piekarnik włącza się z powrotem automatycznie po obniżeniu temperatury.

### Funkcje piekarnika



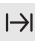
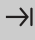
Funkcja piekarnika	Zastosowanie	
	Oświetlenie	Oświetlenie wnętrza piekarnika.
	Grzanie Góra+Dół	Do pieczenia mięsa lub ciasta na jednym poziomie.
	Dolna grzałka	Do pieczenia ciast na kruchym lub chrupkim spodzie oraz do robienia przetworów.
	Pieczenie z nawiewem gorącego powietrza	Do równoczesnego pieczenia na maksymalnie dwóch poziomach.
	Termoobieg	Do równoczesnego pieczenia na maksymalnie trzech poziomach. Służy również do suszenia potraw.
	Duży grill	Do grillowania większej ilości płaskich potraw i do opiekania pieczywa.
	Turbo grill	Pieczenie większych kawałków mięsa lub drobiu na jednym poziomie. Również zapiekanie i przyrumienianie.

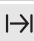
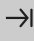
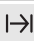
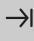
Funkcja piekarnika		Zastosowanie
	Pizza	Do pieczenia na jednym poziomie dań wymagających intensywnego przyrumienienia i kruchego spodu.
	Rozmrażanie	Do rozmrażania potraw.

## Wyświetlacz



- 1** Wskaźniki funkcji
- 2** Wyświetlacz zegara
- 3** Wskaźniki funkcji
- 4** Przycisk „ + ”
- 5** Przycisk wyboru
- 6** Przycisk „ - ”

Funkcja zegara		Zastosowanie
	Aktualna godzina	Pokazuje aktualną godzinę. Służy do ustawiania, zmieniania i sprawdzania aktualnej godziny.
	Minutnik	Służy do odliczania ustawionego czasu. Po upływie ustawionego czasu emitowany jest sygnał dźwiękowy. <b>Funkcja nie ma wpływu na pracę piekarnika.</b>
	Czas trwania	Służy do ustawiania czasu pracy piekarnika.
	Czas zakończenia pieczenia	Służy do ustawiania godziny wyłączenia funkcji piekarnika.

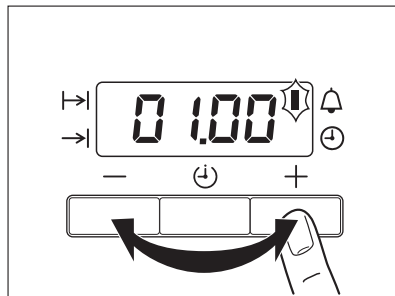
**i** Funkcje "Czas pieczenia"  i "Czas zakończenia pieczenia"  można stosować jednocześnie programując piekarnik, aby automatycznie włączył i wyłączył się w późniejszym czasie. W takim przypadku należy najpierw ustawić "Czas pieczenia" , a następnie "Czas zakończenia pieczenia" .

## Ustawianie funkcji zegara

1. Naciskać przycisk wyboru, dopóki nie zacznie migać wskaźnik żądanej funkcji.
2. Aby ustawić "Minutnik"  $\triangle$ , "Czas pieczenia"  $\rightarrow$  lub "Czas zakończenia pieczenia"  $\rightarrow$ , należy nacisnąć przycisk "+" lub "-"

Włączy się odpowiedni wskaźnik funkcji.

Po upływie ustawionego czasu miga wskaźnik funkcji i przez 2 minuty emitowany jest sygnał akustyczny.



**i** W przypadku funkcji "Czas pieczenia"  $\rightarrow$  i "Czas zakończenie pieczenia"  $\rightarrow$  piekarnik wyłączy się automatycznie.

3. Aby wyłączyć sygnał akustyczny, należy nacisnąć dowolny przycisk.

## Anulowanie funkcji zegara

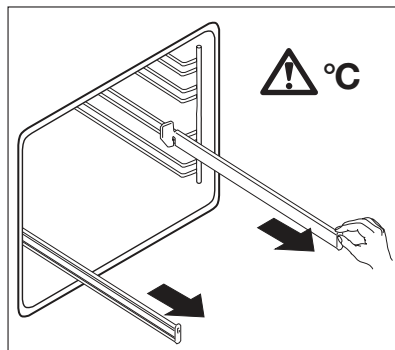
1. Naciskać przycisk wyboru, dopóki nie zacznie migać wskaźnik żądanej funkcji.
2. Nacisnąć i przytrzymać przycisk "-".

Po kilku sekundach funkcja zegara zostanie wyłączona.

## Prowadnice teleskopowe

Na 2 i 4 poziomie piekarnika zainstalowano teleskopowe prowadnice blach. Prowadnice teleskopowe ułatwiają wkładanie i wyjmowanie akcesoriów.

1. Wyciągnąć prawą i lewą prowadnicę teleskopową.



2. Umieścić blachę na prowadnicach teleskopowych i ostrożnie popchnąć do wnętrza piekarnika.



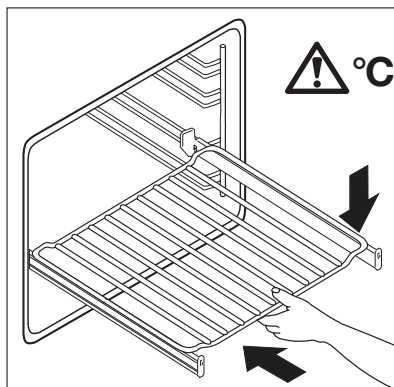
### OSTRZEŻENIE!

Nie wolno zamykać drzwi piekarnika, gdy prowadnice teleskopowe nie są całkowicie wsunięte do środka. Mogłoby to spowodować uszkodzenie szyby i warstwy emalii na drzwiach.



### OSTRZEŻENIE!

Teleskopowe prowadnice blach i inne akcesoria nagrzewają się do bardzo wysokich temperatur podczas pracy urządzenia. Należy korzystać z rękawic kuchennych lub ich odpowiednika.



## PIEKARNIK – PRZYDATNE RADY I WSKAZÓWKI

- Urządzenie posiada cztery poziomy umieszczania potraw. Poziomy umieszczania potraw są liczone od dołu.
- Możliwe jest pieczenie różnych potraw jednocześnie na dwóch poziomach. Umieścić blachy na poziomach 1 i 3.
- Wewnątrz urządzenia lub na szybie drzwi może skraplać się wilgoć. Jest to normalne zjawisko. Zawsze należy odsunąć się od urządzenia otwierając drzwi podczas pieczenia. Aby ograniczyć zjawisko kondensacji pary wodnej, należy rozgrzewać urządzenie przez 10 minut przed rozpoczęciem pieczenia.
- Wycierać nadmiar wilgoci po każdym użyciu urządzenia.
- Podczas pieczenia nie należy kłaść przedmiotów bezpośrednio na dnie urządzenia ani nie zakrywać jego elementów folią aluminiową. Może to wpłynąć na efekty pieczenia i spowodować uszkodzenie emaliowanej powłoki.

### Pieczenie ciast

- Przed rozpoczęciem pieczenia piekarnik należy rozgrzewać przez około 10 minut
- Drzwi piekarnika nie należy otwierać przed upływem co najmniej 3/4 ustawionego czasu pieczenia
- W przypadku wykorzystywania dwóch blach do pieczenia jednocześnie, należy pozostawić jeden pusty poziom między nimi

### Pieczenie mięsa i ryb

- Nie piec kawałków mięsa mniejszych niż 1 kg. Pieczenie zbyt małych ilości mięsa powoduje jego zbytne wysuszenie.
- W przypadku każdej bardzo tłustej potrawy, należy stosować tacę ociekacza, aby nie dopuścić do zabrudzenia piekarnika, które może okazać się trwałe.
- Po upieczeniu mięsa, należy odczekać około 15 minut przed jego pokrojeniem, aby nie wyciekły soki.

- Aby uniknąć nadmiaru dymu w piekarniku podczas pieczenia, należy włączyć nieco wody do tacki ociekacza. Aby nie dopuścić do zadymienia, należy uzupełniać wodę.

## Czas pieczenia

Czas pieczenia uzależniony jest od rodzaju potrawy, jej konsystencji i ilości.

Na początku należy obserwować efekty pracy piekarnika. Należy znaleźć optymalne ustawienia (ustawienie temperatury, czasu pieczenia itp.) dla naczyń używanych w urządzeniu, przepisów oraz ilości potraw.

## Pieczenie tradycyjne ☐

Potrawa	Waga (g)	Rodzaj blachy	Poziom umieszczenia potrawy	Czas wstępnego nagrzewania (minuty)	Temperatura (°C)	Czas pieczenia/gotowania (minuty)
Ciasta przekładane	250	emaliowana	3	-	150	25-30
Placek	1000	emaliowana	2	10	160-170	30-35
Ciasto drożdżowe z jabłkami	2000	emaliowana	3	-	170-190	40-50
Szarlotka	1200 + 1200	2 okrągłe, aluminiowe blachy (średnica: 20 cm)	1	15	180-200	50-60
Małe ciasteczka	500	emaliowana	2	10	160-180	25-30
Biszkopt niskokaloryczny	350	1 okrągła, aluminiowa blacha (średnica: 26 cm)	1	10	160-170	25-30
Ciasto w głębokiej blasze	1500	emaliowana	2	-	160-170	45-55 <sup>1)</sup>
Kurczak cały	1350	ruszt na poziomie 2, głęboka blacha na poziomie 1	2	-	200-220	60-70
Półki kurczaka	1300	ruszt na poziomie 3, głęboka blacha na poziomie 1	3	-	190-210	30-35

Potrawa	Waga (g)	Rodzaj blachy	Poziom umieszczenia potrawy	Czas wstępnego nagrzewania (minuty)	Temperatura (°C)	Czas pieczenia/gotowania (minuty)
Pieczone kotlety wieprzowe	600	ruszt na poziomie 3, głęboka blacha na poziomie 1	3	-	190-210	30-35
Tarta	800	emaliowana	2	20	230-250	10-15
Nadziewane ciasto drożdżowe	1200	emaliowana	2	10-15	170-180	25-35
Pizza	1000	emaliowana	2	10-15	200-220	30-40
Sernik	2600	emaliowana	2	-	170-190	60-70
Tarta jabłkowa	1900	emaliowana	1	10-15	200-220	30-40
Keks	2400	emaliowana	2	10-15	170-180	55-65 <sup>2)</sup>
Quiche Lorraine	1000	1 okrągła blacha (średnica: 26 cm)	1	10-15	220-230	40-50
Chleb wiejski	750 + 750	2 okrągłe, aluminiowe blachy (średnica: 20 cm)	1	18 <sup>3)</sup>	180-200	60-70
Rumuński biszkopt	600 + 600	2 okrągłe, aluminiowe blachy (średnica: 25 cm)	2/2	10	160-170	40-50
Rumuński biszkopt tradycyjny	600 + 600	2 okrągłe, aluminiowe blachy (średnica: 20 cm)	2/2	-	160-170	30-40
Drożdżówki	800	emaliowana	2	10-15	200-210	10-15
Rolada biszkoptowa	500	emaliowana	1	10	150-170	15-20
Bezy	400	emaliowana	2	-	100-120	40-50
Placek z kruszonką	1500	emaliowana	3	10-15	180-190	25-35

Potrawa	Waga (g)	Rodzaj blachy	Poziom umieszczenia potrawy	Czas wstępnego nagrzewania (minuty)	Temperatura (°C)	Czas pieczenia/gotowania (minuty)
Tort biszkoptowy	600	emaliowana	3	10	160-170	25-35
Babka piaskowa	600	emaliowana	2	10	180-200	20-25

- 1) Po wyłączeniu urządzenia pozostawić ciasto w piekarniku na 7 minut.
- 2) Po wyłączeniu urządzenia pozostawić ciasto w piekarniku na 10 minut.
- 3) Ustawić temperaturę 250°C na czas wstępnego nagrzewania.

## Termoobieg

Potrawa	Waga (g)	Rodzaj blachy	Poziom umieszczenia potrawy	Czas wstępnego nagrzewania (minuty)	Temperatura (°C)	Czas pieczenia/gotowania (minuty)
Ciasta przekładane	250	emaliowana	3	10	140-150	20-30
Ciasta przekładane	250 + 250	emaliowana	1/3	10	140-150	25-30
Ciasta przekładane	250 + 250 + 250	emaliowana	1/2/3	10	150-160	30-40
Placek	500	emaliowana	2	10	150-160	30-35
Placek	500 + 500	emaliowana	1/3	10	150-160	35-45
Placek	500 + 500 + 500	emaliowana	1/2/4 <sup>1)</sup>	10	155-165	40-50
Ciasto drożdżowe z jabłkami	2000	emaliowana	3	-	170-180	40-50
Szarlotka	1200 + 1200	2 okrągłe, aluminiowe blachy (średnica: 20 cm)	2/2	-	165-175	50-60
Małe ciasteczka	500	emaliowana	2	10	150-160	20-30
Małe ciasteczka	500 + 500	emaliowana	1/3	10	150-160	30-40
Małe ciasteczka	500 + 500 + 500	emaliowana	1/2/4 <sup>1)</sup>	10	150-160	35-45



Potrawa	Waga (g)	Rodzaj blachy	Poziom umieszczenia potrawy	Czas wstępnego nagrzewania (minuty)	Temperatura (°C)	Czas pieczenia/gotowania (minuty)
Biskopt niskokaloryczny	350	1 okrągła, aluminiowa blacha (średnica: 26 cm)	1	10	150-160	20-30
Ciasto w głębokiej blasze	1200	emaliowana	2	-	150-160	30-35 <sup>2)</sup>
Kurczak cały	1300	ruszt na poziomie 2, głęboka blacha na poziomie 1	2	-	170-180	40-50
Pieczeń wieprzowa	800	ruszt na poziomie 2, głęboka blacha na poziomie 1	2	-	170-180	45-50
Nadziewane ciasto drożdżowe	1200	emaliowana	2	20-30	150-160	20-30
Pizza	1000 + 1000	emaliowana	1/3	-	180-200	30-40
Pizza	1000	emaliowana	2	-	190-200	25-35
Sernik	2600	emaliowana	1	-	160-170	40-50
Tarta jabłkowa	1900	emaliowana	2	10-15	180-200	30-40
Keks	2400	emaliowana	2	10	150-160	35-40 <sup>2)</sup>
Quiche Lorraine	1000	1 okrągła blacha (średnica: 26 cm)	2	10-15	190-210	30-40
Chleb wiejski	750 + 750	2 okrągłe, aluminiowe blachy (średnica: 20 cm)	1	15-20 <sup>3)</sup>	160-170	40-50

Potrawa	Waga (g)	Rodzaj blachy	Poziom umieszczenia potrawy	Czas wstępnego nagrzewania (minuty)	Temperatura (°C)	Czas pieczenia/gotowania (minuty)
Rumuński biszkopt	600 + 600	2 okrągłe, aluminiowe blachy (średnica: 25 cm)	2/2	10-15	155-165	40-50
Rumuński biszkopt tradycyjny	600 + 600	2 okrągłe, aluminiowe blachy (średnica: 20 cm)	2/2	-	150-160	30-40
Drożdżówki	800	emaliowana	3	15	180-200	10-15
Drożdżówki	800 + 800	emaliowana	1/3	15	180-200	15-20
Rolada biszkoptowa	500	emaliowana	3	10	150-160	15-25
Bezy	400	emaliowana	2	-	110-120	30-40
Bezy	400 + 400	emaliowana	1/3	-	110-120	45-55
Bezy	400 + 400 + 400	emaliowana	1/2/4 <sup>1)</sup>	-	115-125	55-65
Placek z kruszonką	1500	emaliowana	3	-	160-170	25-35
Tort biszkoptowy	600	emaliowana	2	10	150-160	25-35
Babka piaskowa	600 + 600	emaliowana	1/3	10	160-170	25-35

1) Po upieczeniu ciasta na 4. poziomie, należy je wyjąć i przełożyć na jego miejsce ciasto z poziomu 1. Piec przez kolejne dziesięć minut.

2) Po wyłączeniu urządzenia pozostawić ciasto w piekarniku na 7 minut.

3) Ustawić temperaturę 250°C na czas wstępnego nagrzewania.

## Termoobieg

Potrawa	Waga (g)	Rodzaj blachy	Poziom umieszczenia potrawy	Nagrzewanie wstępne (w minutach)	Temperatura (°C)	Czas pieczenia/gotowania (minuty)
Ciasta przekładane	250	emaliowana	3	10	150-160	20-30

Potrawa	Waga (g)	Rodzaj blachy	Poziom umieszczenia potrawy	Nagrzewanie wstępne (w minutach)	Temperatura (°C)	Czas pieczenia/gotowania (minuty)
Ciasta przekładane	250 + 250	emaliowana	1/3	10	140-150	25-30
Ciasta przekładane	250 + 250 + 250	emaliowana	1/2/4	10	150-160	30-35
Placek	1000	emaliowana	2	10	150-160	30-40
Placek	1000 + 1000	emaliowana	1/3	10	140-150	45-55
Placek	1000 + 1000 + 1000	emaliowana	1 / 2 / 4	10	140-150	55-65
Ciasto drożdżowe z jabłkami	2000	emaliowana	3	10	170-180	40-50
Szarlotka	1200 + 1200	2 okrągłe, aluminiowe blachy (średnica: 20 cm)	2/3	10	170-180	50-60
Małe ciasteczka	500	emaliowana	3	10	140-150	30-35
Małe ciasteczka	500 + 500	emaliowana	1/3	10	140-150	25-30
Małe ciasteczka	500 + 500 + 500	emaliowana	1/2/4	10	150-160	25-30
Biszkopt niskokaloryczny	350	1 okrągła, aluminiowa blacha (średnica: 26 cm)	3	10	150-160	30-40
Ciasto w głębokiej blasze	1200	emaliowana	3	-	150-160	40-50 <sup>1)</sup>
Kurczak cały	1400	ruszt na poziomie 2, głęboka blacha na poziomie 1	2	-	170-190	50-60
Pieczone kotlety wieprzowe	600	ruszt na poziomie 3, głęboka blacha na poziomie 1	3	-	180-200	30-40
Tarta	800	emaliowana	2	15	230-250	10-15
Nadziewane ciasto drożdżowe	1200	emaliowana	3	20-30	160-170	20-30

Potrawa	Waga (g)	Rodzaj blachy	Poziom umieszczenia potrawy	Nagrzewanie wstępne (w minutach)	Temperatura (°C)	Czas pieczenia/gotowania (minuty)
Pizza	1000 + 1000	emaliowana	1/3	-	180-200	50-60
Sernik	2600	emaliowana	2	-	150-170	60-70
Tarta jabłkowa	1900	emaliowana	3	15	180-200	30-40
Keks	2400	emaliowana	3	10	150-170	50-60 <sup>2)</sup>
Quiche Lorraine	1000	1 okrągła blacha (średnica: 26 cm)	2	15	210-230	35-45
Chleb wiejski	750+750	2 okrągłe, aluminiowe blachy (średnica: 20 cm)	3	15 <sup>3)</sup>	180-190	50-60
Rumuński biszkopt	600+600	2 okrągłe, aluminiowe blachy (średnica: 25 cm)	2/2	10	150-170	40-50
Rumuński biszkopt tradycyjny	600+600	2 okrągłe, aluminiowe blachy (średnica: 20 cm)	2/2	-	160-170	30-40
Drożdżówki	800	emaliowana	3	10	180-200	10-15
Drożdżówki	800 + 800	emaliowana	1/3	10	180-200	15-20
Rolada biszkoptowa	500	emaliowana	3	10	150-170	10-15
Bezy	400	emaliowana	2	-	100-120	50-60
Bezy	400 + 400	emaliowana	1/3	-	100-120	55-65
Bezy	400 + 400 + 400	emaliowana	1/2/4	-	115-125	65-75
Placek z kruszonką	1500	emaliowana	2	10	170-180	20-30
Tort biszkoptowy	600	emaliowana	2	10	150-170	20-30
Babka piaskowa	600 + 600	emaliowana	1/3	10	150-170	20-30

1) Po wyłączeniu urządzenia pozostawić ciasto w piekarniku na 7 minut.

2) Po wyłączeniu urządzenia pozostawić ciasto w piekarniku na 10 minut.

3) Ustawić temperaturę 230°C na czas wstępnego nagrzewania.

## Turbo grill

Potrawa	Waga (g)	Poziom umieszczenia potrawy	Czas wstępnego nagrzewania (minuty)	Temperatura (°C)	Czas pieczenia/gotowania (minuty)
Tosty	500	3	10	230	3-5
Połówki kurczaka	1200	2	-	200	25+25
Pieczone kotlety wieprzowe	500	2	-	230	20+20

## Pizza

Potrawa	Waga (g)	Rodzaj blachy	Poziom umieszczenia potrawy	Czas wstępnego nagrzewania (minuty)	Temperatura (°C)	Czas pieczenia/gotowania (minuty)
Szarlotka	1200 + 1200	2 okrągłe, aluminiowe blachy (średnica: 20 cm)	2/2	-	170-180	50-60
Kurczak cały	1400		2	-	165-175	55-65
Połówki kurczaka	1350		2	-	165-175	30-35
Pizza	1000 + 1000	emaliowana, aluminiowa	1/2 <sup>1)</sup>	-	180-200	30
Pizza	1000	emaliowana	2	-	190-200	25-35
Quiche Lorraine	1000		2	10-15	210-220	20-30

1) Po 20 minutach zamienić blachy miejscami.

## Informacja na temat akryloamidów

**Ważne!** Zgodnie ze stanem najnowszej wiedzy naukowej akryloamidy powstające podczas przyrumieniania potraw (zwłaszcza zawierających skrobię) mogą stanowić zagrożenie dla zdrowia. Z tego powodu zaleca się pieczenie i smażenie potraw w jak najniższych temperaturach oraz unikanie ich nadmiernego przyrumieniania.

## PIEKARNIK – KONSERWACJA I CZYSZCZENIE



### OSTRZEŻENIE!

Patrz rozdział „Informacje dotyczące bezpieczeństwa”.

- Prząd urządzenia należy myć miękką szmatką zwilżoną ciepłą wodą z dodatkiem środka do czyszczenia.
- Powierzchnie metalowe należy czyścić przy użyciu standardowego środka do czyszczenia.
- Wnętrze piekarnika należy czyścić po każdym użyciu. Ułatwi to usuwanie brudu i pozwoli zapobiec przypaleniu resztek potraw.
- Trudne do usunięcia zabrudzenia usunąć specjalnym środkiem do czyszczenia piekarników.
- Wszystkie akcesoria piekarnika należy myć miękką szmatką zwilżoną ciepłą wodą z dodatkiem środka do czyszczenia, po każdym użyciu i pozostawić je, aż wyschną.
- Akcesoriów pokrytych powłoką zapobiegającą przywieraniu nie wolno czyścić ich agresywnymi środkami, ostrymi przedmiotami ani myć w zmywarce. Może to spowodować uszkodzenie powłoki zapobiegającej przywieraniu!

## Czyszczenie drzwi piekarnika

Drzwi piekarnika mają dwie szyby zamontowane jedna za drugą. W celu ułatwienia mycia należy najpierw wymontować drzwi z piekarnika, a następnie wyjąć szybę wewnętrzną.



### OSTRZEŻENIE!

Przy wyjmowaniu wewnętrznej szyby z zamontowanych drzwi może dojść do nagłego zamknięcia drzwi.



### OSTRZEŻENIE!

Przed przystąpieniem do czyszczenia szyb w drzwiach upewnić się, że szyby są chłodne. Istnieje ryzyko pęknięcia szyby.

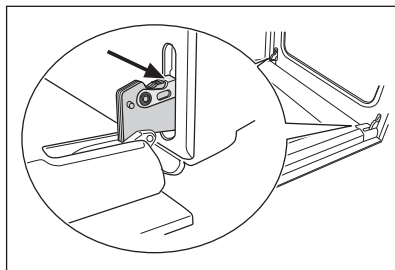


### OSTRZEŻENIE!

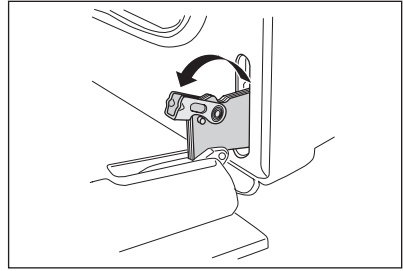
Uszkodzenia lub zarysowania na szybach drzwi powodują osłabienie szkła i ryzyko jego pęknięcia. Aby tego uniknąć, konieczna jest ich wymiana. Więcej informacji na ten temat można uzyskać w lokalnym punkcie serwisowym.

Demontaż drzwi i szyby piekarnika

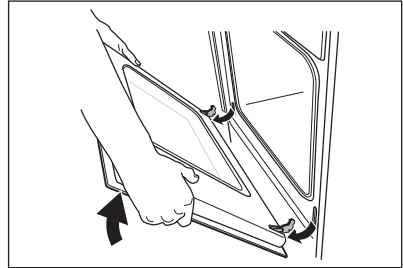
1. Otworzyć całkowicie drzwi i chwycić za oba zawiasy.



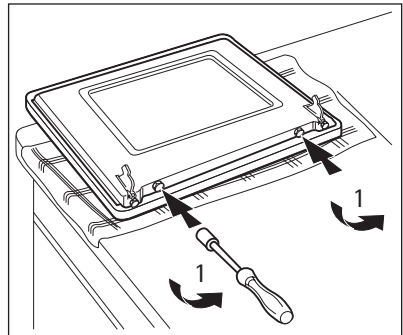
2. Podnieść i obrócić dźwignie umieszczone na obu zawiasach.



3. Przymknąć drzwi piekarnika do pierwszej pozycji otwarcia (do połowy). Następnie pociągnąć drzwi do siebie, wyjmując je z mocowania.



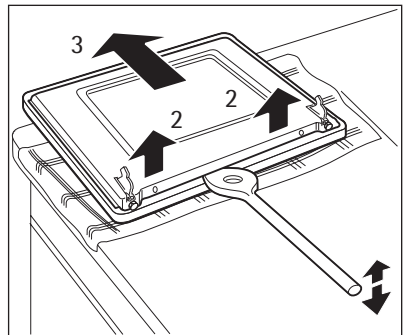
4. Umieścić drzwi na stabilnej powierzchni przykrytej miękką szmatką.  
Za pomocą śrubokręta wykręcić 2 śruby z dolnej krawędzi drzwi.



Nie zgubić śrub.



5. Za pomocą drewnianej lub plastikowej łopatki podważyć wewnętrzne drzwi.  
Przytrzymać zewnętrzne drzwi, a następnie popchnąć wewnętrzne drzwi w stronę górnej krawędzi drzwi.



6. Unieść wewnętrzne drzwi  
7. Wyczyścić wewnętrzną stronę drzwi  
Umyć szybę wodą z dodatkiem mydła. Starannie osuszyć.

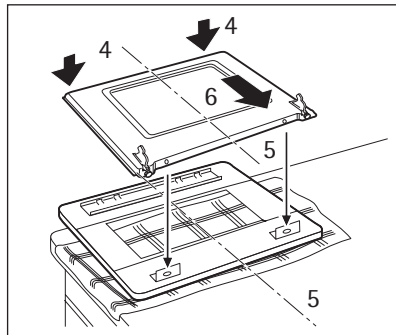
### OSTRZEŻENIE!

Szybę należy czyścić wyłącznie wodą z mydłem. Ścierne preparaty czyszczące, odplamiacze i ostre przedmioty (np. noże lub skrobaki) mogą spowodować uszkodzenie szkła.



**Zakładanie drzwi i szyb**

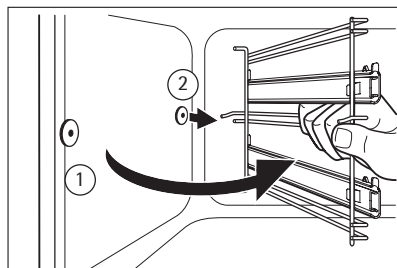
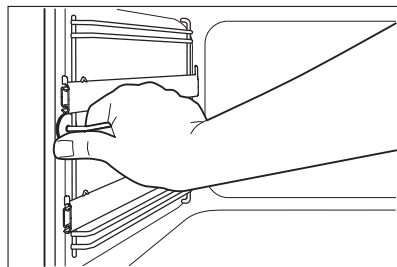
Po zakończeniu czyszczenia założyć drzwi piekarnika. W tym celu opisane powyżej czynności należy wykonać w odwrotnej kolejności.

**Prowadnice blach piekarnika**

Prowadnice blach można zdemontować w celu oczyszczenia ścian bocznych.

**Demontaż prowadnic**

1. Odciągnąć przednią część prowadnic blach od ściany bocznej.
2. Wyciągnąć prowadnice blach z tylnej części ściany bocznej, aby je wymontować.

**Montaż prowadnic blach**

Zamontować prowadnice blach w odwrotnej kolejności.



Zaokrąglone końce prowadnic blach muszą być skierowane do przodu!

**Górna ścianka piekarnika**

Grzałkę grilla w górnej części piekarnika można odchylić w celu łatwego wyczyszczenia górnej ścianki piekarnika.



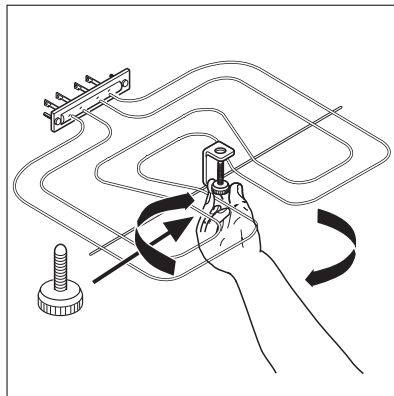
**OSTRZEŻENIE!**

Przed odchyleniem grzałki grilla należy wyłączyć urządzenie. Upewnić się, że urządzenie ostygło.

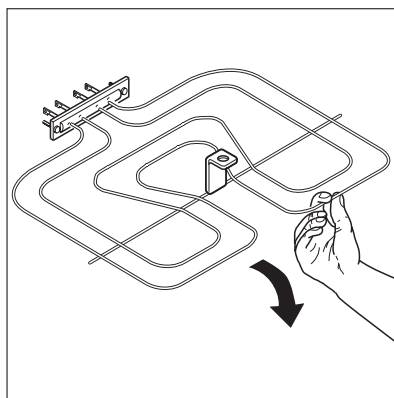
Istnieje niebezpieczeństwo poparzenia!

**Odchylenie grzałki**

1. Odkręcić nakrętkę mocującą grzałkę grilla.  
Za pierwszym razem użyć śrubokręta.



2. Delikatnie pociągnąć grzałkę w dół, aby uzyskać dostęp do górnej powierzchni komory piekarnika.
3. Wyczyścić górną powierzchnię komory piekarnika odpowiednim środkiem czyszczącym i wytrzeć do sucha.
4. Można teraz wyczyścić górną ściankę piekarnika.

**Montaż grzałki**

1. Delikatnie wcisnąć grzałkę grilla na swoje miejsce i przykręcić nakrętkę mocującą.



Zamontować grzałkę prawidłowo po obu stronach nad wspornikami na bocznych ściankach piekarnika.

**OSTRZEŻENIE!**

Upewnić się, że nakrętka mocująca grzałkę grilla jest prawidłowo dokręcona, tak aby nie spadała podczas używania piekarnika.

**Oświetlenie piekarnika****OSTRZEŻENIE!**

Niebezpieczeństwo porażenia prądem!

**Przed wymianą oświetlenia piekarnika:**

- Wyłączyć piekarnik.

- Wyjąć bezpieczniki w skrzynce z bezpiecznikami lub wyłączyć zasilanie przy pomocy wyłącznika głównego.

**i** W celu ochrony żarówki piekarnika i szklanego klosza na dnie komory piekarnika należy położyć ściereczkę.

Wymiana żarówki piekarnika/czyszczenie szklanego klosza

1. Obrócić szklany klosz w kierunku przeciwnym do ruchu wskazówek zegara, aby go zdjąć.
2. Umyć szklany klosz.
3. Wymienić żarówkę na nową, odpowiednią do piekarnika, odporną na działanie wysokich temperatur do 300°C.
4. Zainstalować szklany klosz.

## Wymowanie szuflady

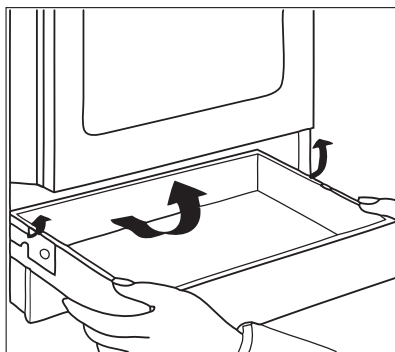
Szufladę pod piekarnikiem można wyjąć w celu wyczyszczenia.

Wymowanie szuflady

1. Wyciągnąć szufladę do oporu.
2. Powoli unieść szufladę.
3. Całkowicie wyciągnąć szufladę.

### Wkładanie szuflady

Aby włożyć szufladę, należy wykonać powyższe czynności w odwrotnej kolejności.



### OSTRZEŻENIE!

Nie przechowywać w szufladzie łatwopalnych produktów (takich jak materiały do czyszczenia, torebki foliowe, rękawice kuchenne, papier czy środki do czyszczenia w aerozolu). Podczas używania piekarnika szuflada może stać się gorąca. Istnieje ryzyko pożaru.

## CO ZROBIĆ, GDY...

Problem	Możliwa przyczyna	Rozwiązanie
Piekarnik nie nagrzewa się.	Piekarnik nie jest włączony.	Włączyć piekarnik.
Piekarnik nie nagrzewa się.	Nie jest ustawiona aktualna godzina.	Ustawić aktualną godzinę.
Piekarnik nie nagrzewa się.	Nie wprowadzono niezbędnych ustawień.	Sprawdzić ustawienia.
Piekarnik nie nagrzewa się.	Zadziałał bezpiecznik w skrzynce bezpieczników.	Sprawdzić bezpiecznik. Jeżeli bezpiecznik zadziała więcej niż jeden raz, należy skontaktować się z wykwalifikowanym elektrykiem.

Problem	Możliwa przyczyna	Rozwiązanie
Oświetlenie piekarnika nie działa.	Oświetlenie piekarnika jest uszkodzone.	Wymienić żarówkę oświetlenia piekarnika.
Na potrawach i w komorze piekarnika skrapla się para wodna i zbierają się skropliny.	Potrawa pozostawała zbyt długo w piekarniku.	Nie należy pozostawiać potraw w urządzeniu dłużej niż przez 15–20 minut po zakończeniu pieczenia.
Na wyświetlaczu widoczne jest wskazanie „12.00” i „LED”.	Wystąpiła przerwa w zasilaniu.	Ustawić aktualną godzinę.
Wskaźnik ciepła resztkowego nie włącza się.	Pole grzejne nie jest gorące, ponieważ było używane przez krótki czas.	Jeśli pole grzejne było używane wystarczająco długo, aby było gorące, należy skontaktować się z punktem serwisowym.

Jeżeli rozwiązanie problemu we własnym zakresie nie jest możliwe, należy skontaktować się ze sprzedawcą lub serwisem.

Dane niezbędne dla serwisu znajdują się na tabliczce znamionowej. Tabliczka znamionowa znajduje się na przednim obramowaniu komory piekarnika.

Zalecamy wpisanie danych w tym miejscu:

Model (MOD.) .....

Numer produktu (PNC) .....

Numer seryjny (S.N.) .....

## INSTALACJA



### OSTRZEŻENIE!

Patrz rozdział „Informacje dotyczące bezpieczeństwa”.

### Dane techniczne

Klasa urządzenia 2, podklasa 1 i klasa 1.

Wymiary	
Wysokość	858 mm
Szerokość	500 mm
Głębokość	600 mm
Pojemność piekarnika	52 l

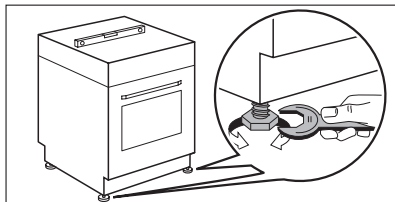


### OSTRZEŻENIE!

Nie wolno ustawiać urządzenia na cokole

## Poziomowanie

Do ustawienia poziomego górnego blatu kuchenki należy użyć nóżek umieszczonych na dole urządzenia.

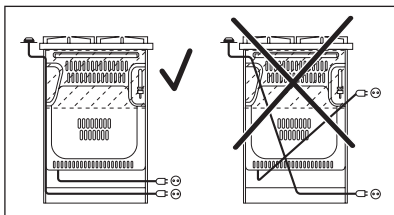


## Instalacja elektryczna

**i** Producent nie ponosi odpowiedzialności za szkody wynikłe z nieprzestrzegania wskazówek dotyczących bezpieczeństwa, podanych w rozdziale „Bezpieczeństwo”.

Urządzenie jest dostarczane bez wtyczki i przewodu zasilającego.  
Odpowiedni rodzaj przewodu: H05 RR-F.


**i**



Przewód zasilający nie może dotykać części urządzenia przedstawionej na ilustracji.

**i**

## OCHRONA ŚRODOWISKA

Symbol  na produkcie lub na opakowaniu oznacza, że tego produktu nie wolno traktować tak, jak innych odpadów domowych. Należy oddać go do właściwego punktu skupu surowców wtórnych zajmującego się złomowanym sprzętem elektrycznym i elektronicznym. Właściwa utylizacja i złomowanie pomaga w eliminacji niekorzystnego wpływu złomowanych produktów na środowisko naturalne oraz zdrowie. Aby uzyskać szczegółowe dane dotyczące możliwości recyklingu niniejszego urządzenia, należy skontaktować się z lokalnym urzędem miasta, służbami oczyszczania miasta lub sklepem, w którym produkt został zakupiony.

**i**

**Materiały opakowaniowe**

Materiały, z których wykonano opakowanie są przyjazne dla środowiska i nadają się do recyklingu. Elementy plastikowe są oznaczone międzynarodowymi skrótami tj. PE, PS, itp. Materiały opakowaniowe należy utylizować wyrzucając je do odpowiedniego pojemnika udostępnionego przez komunalny zakład utylizacji odpadów.

**!**

### OSTRZEŻENIE!

Przed utylizacją urządzenia należy uniemożliwić jego ponowne użycie, a tym samym zadbać o to aby nie stwarzało ono zagrożenia.

W tym celu należy wyjąć wtyczkę z gniazdka i usunąć z urządzenia przewód zasilający.







