

L 76260 TL

[www.markabolt.hu](http://www.markabolt.hu)

**CS** PRAČKA  
**HU** MOSÓGÉP  
**PL** PRALKA

NÁVOD K POUŽITÍ  
HASZNÁLATI ÚTMUTATÓ  
INSTRUKCJA OBSŁUGI

2  
29  
56

## OBSAH

4	BEZPEČNOSTNÍ INFORMACE
5	POZNÁMKY K OCHRANĚ ŽIVOTNÍHO PROSTŘEDÍ
6	POPIS SPOTŘEBIČE
6	PŘÍSLUŠENSTVÍ
7	OVLÁDACÍ PANEL
10	PRACÍ PROGRAMY
13	PŘED PRVNÍM POUŽITÍM
13	POUŽITÍ SPOTŘEBIČE
13	VKLÁDÁNÍ PRÁDLA
14	POUŽITÍ PRACÍHO PROSTŘEDKU A PŘÍSAD
14	NASTAVENÍ A SPUŠTĚNÍ PROGRAMU
15	NA KONCI PROGRAMU
16	UŽITEČNÉ RADY A TIPY
17	ČIŠTĚNÍ A ÚDRŽBA
19	ODSTRAŇOVÁNÍ PROBLÉMŮ A SERVIS
22	TECHNICKÉ INFORMACE
23	INSTALACE

## SERVIS

Při kontaktu se servisním střediskem se ujistěte, že máte k dispozici následující údaje. Tyto informace jsou uvedeny na typovém štítku.

Model \_\_\_\_\_

Výrobní číslo (PNC) \_\_\_\_\_

Sériové číslo (S.N.) \_\_\_\_\_

V tomto návodu pro uživatele se používají následující symboly:



Upozornění - Důležité bezpečnostní informace.



Všeobecné informace a rady



Upozornění k ochraně životního prostředí

Změny vyhrazeny

## PRO DOKONALÉ VÝSLEDKY

Děkujeme vám, že jste si zvolili výrobek značky AEG. Aby vám bezchybně sloužil mnoho let, vyrobili jsme jej s pomocí inovativních technologií, které usnadňují život, a vybavili jsme jej funkcemi, které u obyčejných spotřebičů nenajdete. Stačí věnovat pár minut čtení a zjistíte, jak z něho získat co nejvíce.

## PŘÍSLUŠENSTVÍ A SPOTŘEBNÍ MATERIÁL

V e-shopu společnosti AEG naleznete vše, co potřebujete k udržování všech vašich spotřebičů AEG v perfektním stavu. Čeká na vás široká nabídka příslušenství navrženého a vyrobeného s ohledem na nejvyšší standardy kvality, které očekáváte: od speciálního kuchyňského vybavení po košíčky na přibory, od držáků na lahve po vaky na choulostivé prádlo...



Navštivte internetový obchod na [www.aeg.com/shop](http://www.aeg.com/shop)

## Navštivte naše stránky ohledně:

- Produktů
- Brožur
- Uživatelských příruček
- Odstraňování závad
- Servisních informací

[www.aeg.com](http://www.aeg.com)



## BEZPEČNOSTNÍ INFORMACE

Před instalací a použitím si pečlivě přečtěte tento návod:

- Abyste ochránili svoji bezpečnost i svůj majetek
- Abyste pomáhali chránit životní prostředí
- Abyste spotřebiči správně používali.

Pokyny vždy uchovávejte spolu se spotřebičem i pro případ, že byste jej přestěhovali nebo předali jiné osobě.

Výrobce nezodpovídá za škody způsobené nesprávnou instalací či chybným používáním.

### BEZPEČNOST DĚTÍ A OSOB SE ZDRAVOTNÍM POSTIŽENÍM

- Nedovolte, aby spotřebič používaly osoby, včetně dětí, se zhoršenými fyzickými a smyslovými schopnostmi, sníženými mentálními funkcemi nebo nedostatkem zkušeností a znalostí. Takové osoby mohou spotřebič používat jen pod dozorem nebo vedením osob odpovědných za jejich bezpečnost.
- Všechny obaly uschovejte z dosahu dětí. Hrozí nebezpečí udušení nebo zranění.
- Všechny prací prostředky uschovejte z dosahu dětí.
- Jsou-li dvířka spotřebiče otevřená, nedovolte dětem a domácím zvířatům, aby se k němu přibližovali.
- Před zavřením dvířek spotřebiče se ujistěte, že se v bubnu nenachází děti nebo domácí zvířata.

### VŠEOBECNÉ BEZPEČNOSTNÍ INFORMACE

- Nepoužívejte spotřebič k profesionálním účelům. Tento spotřebič je určen pouze k domácímu použití.
- Neměňte technické parametry tohoto spotřebiče. Hrozí nebezpečí úrazu nebo poškození spotřebiče.
- Do spotřebiče, do jeho blízkosti nebo na spotřebič neumísťujte hořlavé předměty nebo předměty obsahující hořlavé látky. Hrozí nebezpečí výbuchu nebo požáru.

- Dodržujte bezpečnostní pokyny uvedené na balení pracího prostředku, aby nedošlo k popálení očí, úst nebo hrdla.
- Ujistěte se, že se v prádle nenachází žádné kovové předměty. Tvrdé a ostré předměty mohou spotřebiči poškodit.
- Při probíhajícím programu se nedotýkejte skla dvířek. Sklo může být horké (pouze u spotřebičů s předním plněním).

### ČIŠTĚNÍ A ÚDRŽBA

- Spotřebič vypněte a vytáhněte síťovou zástrčku ze síťové zásuvky.
- Nepoužívejte myčku bez filtrů. Zkontrolujte, zda jsou filtry správně umístěné. Špatná instalace má za následek úniky vody.

### INSTALACE

- Spotřebič je těžký, a proto buďte při jeho stěhování opatrní.
- Spotřebič nepřevážte bez přepravních šroubů, mohlo by tak dojít k poškození vnitřních součástí a následným únikům nebo poruchám.
- Poškozený spotřebič neinstalujte ani nezapojte.
- Ujistěte se, že jste odstranili veškerý obalový materiál a přepravní šrouby.
- Při instalaci musí být síťová zástrčka vytažená ze zásuvky.
- Elektrickou instalaci, instalátorské práce a instalaci spotřebiče smí provádět pouze kvalifikovaná osoba. Zabráni se tak nebezpečí poškození zařízení nebo zranění osob.
- Neinstalujte nebo nepoužívejte spotřebič tam, kde může teplota klesnout pod 0 °C.
- Pokud spotřebič instalujete na podlaze s kobercem, ujistěte se, že mezi spotřebičem a kobercem může proudit vzduch. Nastavte nožičky tak, aby mezi spotřebičem a kobercem byl požadovaný prostor.



## Vodovodní přípojka

- Nepřipojujte spotřebič pomocí starých, již použitých hadic. Používejte výhradně nové hadice.
- Dbejte na to, abyste hadice nepoškodili.
- Nepřipojujte spotřebič k novému potrubí nebo k potrubí, které nebylo dlouho použité. Před připojením přívodní hadice nechte vodu několik minut odtéct.
- Při prvním použití spotřebiče zkontrolujte, zda nedochází k úniku vody z hadic a jejich spojů.

## Připojení k elektrické síti

- Ujistěte se, že je spotřebič uzemněný.
- Zkontrolujte, zda údaje o napájení na typovém štítku souhlasí s parametry elektrické sítě.
- Vždy používejte správně instalovanou síťovou zásuvku s ochranou proti úrazu elektrickým proudem.

- Nepoužívejte rozbočovací zástrčky ani prodlužovací kabely. Hrozí nebezpečí požáru.
- Nevyměňujte ani neupravujte napájecí kabel. Kontaktujte servisní středisko.
- Dbejte na to, abyste nepoškodili napájecí kabel a síťovou zástrčku.
- Síťovou zástrčku zapojte do síťové zásuvky až na konci instalace spotřebiče. Po instalaci musí zůstat síťová zástrčka nadále dostupná.
- Neodpojujte síťový kabel ze zásuvky tahem za kabel. Vždy tahejte za zástrčku.


## VYŘAZENÍ SPOTŘEBIČE

1. Vytáhněte zástrčku ze zásuvky.
2. Odřízněte a vyhoďte síťový kabel.
3. Odstraňte dveřní západku. Tím zabráníte dětem či zvířatům, aby se zavřely ve spotřebiči. Hrozí nebezpečí udušení (pouze u spotřebičů s předním plněním).



## POZNÁMKY K OCHRANĚ ŽIVOTNÍHO PROSTŘEDÍ

### OBALOVÉ MATERIÁLY


Recyklujte materiály označené symbolem . Obaly vyhoďte do příslušných odpadních kontejnerů k recyklaci.

### EKOLOGICKÉ RADY

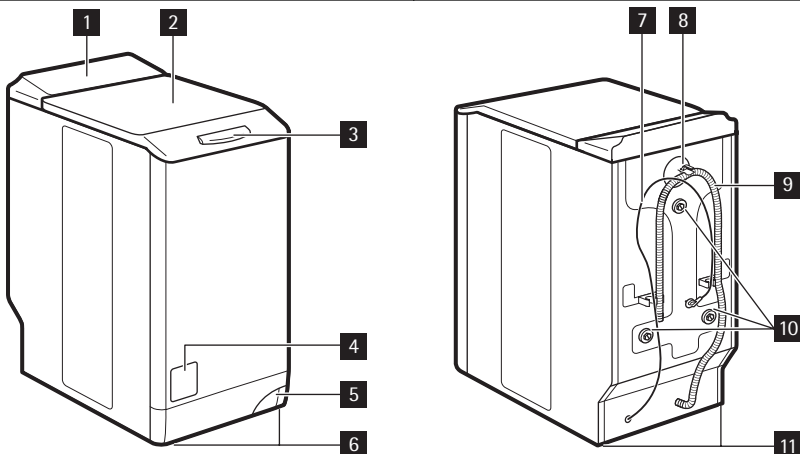
Menší spotřeby vody a energie, která napomáhá šetřit životní prostředí, dosáhnete, budete-li se řídit následujícími pokyny:

- Běžně zašpiněné prádlo perte pomocí programu bez předpírky.
- Vždy spouštějte prací program s maximální možnou náplní prádla.
- Pokud nastavíte program s nízkou teplotou, použijte v případě nutnosti odstraňovač skvrn.

- Pro používání správného množství pracího prostředku zkontrolujte tvrdost vody ve vašem vodovodním řádu.

Symbol  na výrobku nebo jeho balení udává, že tento výrobek nepatří do domácího odpadu. Je nutné odvézt ho do sběrného místa pro recyklaci elektrického a elektronického zařízení. Zajištěním správné likvidace tohoto výrobku pomůžete zabránit negativním důsledkům pro životní prostředí a lidské zdraví, které by jinak byly způsobeny nevhodnou likvidací tohoto výrobku. Podrobnější informace o recyklaci tohoto výrobku zjistíte u příslušného místního úřadu, služby pro likvidaci domovního odpadu nebo v obchodě, kde jste výrobek zakoupili.

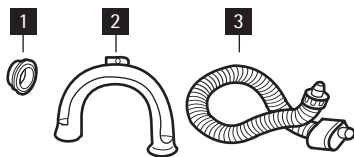
## POPIS SPOTŘEBIČE



- 1** Ovládací panel
- 2** Víko
- 3** Tlačítko víka
- 4** Dvířka přístupu k filtru
- 5** Páka pro posun spotřebiče
- 6** Seřiditelné nožičky

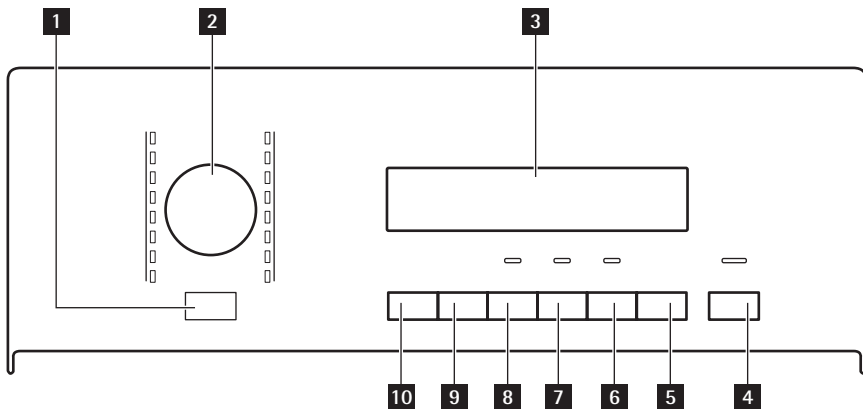
- 7** Napájecí kabel
- 8** Přívodní ventil vody
- 9** Vypouštěcí hadice
- 10** Převážní šrouby
- 11** Nožičky pro vyrovnání spotřebiče

## PŘÍSLUŠENSTVÍ



- 1** **Plastová krytka**  
K uzavření otvoru na zadní straně skříně po odstranění přepravního šroubu.
- 2** **Plastové koleno**  
K zavěšení vypouštěcí hadice na okraj umyvadla.
- 3** **Napouštěcí hadice se systémem proti vyplavení**  
Zabraňuje možným únikům vody.

## OVLÁDACÍ PANEĽ



**1** Tlačítko Zap/Vyp

**2** Volič programu

**3** Displej


**4** Tlačítko Start/Pauza 


**5** Tlačítko Odložený start 

**6** Tlačítko Úspora času 

**7** Tlačítko Extra máchání 

**8** Tlačítko Skvrny 

**9** Tlačítko Odstředění 

**10** Tlačítko teploty 

TLAČÍTKO ZAP/VYP **1**

Stisknutím tohoto tlačítka zapnete nebo vypnete spotřebič. Když zapnete spotřebič, zazní zvukový signál.

Funkce AUTO Stand-by spotřebič automaticky vypne za účelem snížení spotřeby energie, když:

- Spotřebič nepoužíváte po dobu pěti minut před tím, než stisknete tlačítko **4**.
- Jsou zrušena všechna nastavení.

- Stisknutím tlačítka **1** opětovně zapnete spotřebič.
- Znovu nastavíte prací program a všechny možné funkce.
- Po pěti minutách od konce pracího programu. Viz část „Na konci programu“.




















VOLIČ PROGRAMU **2**

Otočením tohoto voliče nastavíte program. Rozsvítí se příslušná kontrolka programu.

DISPLEJ **3**

Na displeji se zobrazuje:

- A** • Maximální teplota u zvoleného programu.

<b>B</b>	<ul style="list-style-type: none"> <li>• Výchozí rychlost odstředování u zvoleného programu.</li> <li>• Symboly „Bez odstředění“<sup>1)</sup> a „Zastavení máchání“.</li> </ul>														
<b>C</b>	<ul style="list-style-type: none"> <li>• Symboly na displeji.<sup>2)</sup></li> </ul> <table border="1"> <thead> <tr> <th>Symboly</th> <th>Popis</th> </tr> </thead> <tbody> <tr> <td></td> <td>Fáze prání</td> </tr> <tr> <td></td> <td>Fáze máchání</td> </tr> <tr> <td></td> <td>Fáze odstředování</td> </tr> <tr> <td></td> <td>Dětská pojistka</td> </tr> <tr> <td></td> <td>Když se objeví tento symbol, nelze dvířka spotřebiče otevřít. Dvířka můžete otevřít až poté, co symbol zmizí. <b>Pokud byl program dokončen, ale symbol se nadále zobrazuje:</b> <ul style="list-style-type: none"> <li>• V bubnu je voda.</li> <li>• Je zapnutá funkce „Zastavení máchání“.</li> </ul> </td> </tr> <tr> <td></td> <td>Odložený start</td> </tr> </tbody> </table>	Symboly	Popis		Fáze prání		Fáze máchání		Fáze odstředování		Dětská pojistka		Když se objeví tento symbol, nelze dvířka spotřebiče otevřít. Dvířka můžete otevřít až poté, co symbol zmizí. <b>Pokud byl program dokončen, ale symbol se nadále zobrazuje:</b> <ul style="list-style-type: none"> <li>• V bubnu je voda.</li> <li>• Je zapnutá funkce „Zastavení máchání“.</li> </ul>		Odložený start
Symboly	Popis														
	Fáze prání														
	Fáze máchání														
	Fáze odstředování														
	Dětská pojistka														
	Když se objeví tento symbol, nelze dvířka spotřebiče otevřít. Dvířka můžete otevřít až poté, co symbol zmizí. <b>Pokud byl program dokončen, ale symbol se nadále zobrazuje:</b> <ul style="list-style-type: none"> <li>• V bubnu je voda.</li> <li>• Je zapnutá funkce „Zastavení máchání“.</li> </ul>														
	Odložený start														
<b>D</b>	<ul style="list-style-type: none"> <li>• Délka programu Když se program spustí, začne se odečítat čas v krocích po jedné minutě.</li> <li>• Odložený start Když stisknete tlačítko odloženého startu, na displeji se zobrazí čas do odloženého startu.</li> <li>• Výstražné kódy Pokud dojde k poruše spotřebiče, na displeji se zobrazí výstražné kódy. Řiďte se pokyny v části „Odstraňování závad“.</li> <li>• Err Na displeji se toto hlášení zobrazí na několik sekund, když: <ul style="list-style-type: none"> <li>– Nastavíte funkci, která není použitelná se zvoleným programem.</li> <li>– Změníte program během jeho chodu.</li> </ul> Kontrolka tlačítka Start/Pauza <b>4</b> bliká.</li> <li>•  Když je program dokončen.</li> </ul>														

<sup>1)</sup> Dostupné pouze u programu Odstředit/Vypustit.

<sup>2)</sup> Tyto symboly se na displeji zobrazí, když je nastavena příslušná fáze nebo funkce.

## TLAČÍTKO START/PAUZA **4**

Stisknutím tlačítka **4** spustíte nebo přerušíte program.

## TLAČÍTKO ODLOŽENÝ START **5**

Stisknutím tlačítka **5** odložíte start programu o 30 minut až 20 hodin.

## TLAČÍTKO ÚSPORA ČASU **6**

Stisknutím tlačítka **6** zkrátíte délku programu.

- Jedním stisknutím nastavíte funkci „Krátký“ program u prádla zašpiněného během dne.
- Dvojným stisknutím nastavíte funkci „Extra krátký“ program u prádla, které není téměř zašpiněno.



Některé programy lze použít pouze s jednou z těchto dvou funkcí.

## TLAČÍTKO EXTRA MÁCHÁNÍ **7**

Stisknutím tlačítka **7** přidáte k programu fáze máchání.

Tato funkce se používá pro osoby alergické na prací prostředky a v oblastech s měkkou vodou.

## TLAČÍTKO SKVRNY **8**

Stisknutím tlačítka **8** přidáte k programu fázi odstraňování skvrn.

Tuto funkci použijte u prádla s odolnými skvrnami.

Při nastavení této funkce vložte odstraňovač skvrn do komory **LL**.



Tato funkce prodlouží délku programu.

Tato funkce není k dispozici u programů s teplotou nižší než 40° C.

## TLAČÍTKO ODSŤŘEDĚNÍ **9**

Toto tlačítko použijte ke:

- Snížení maximální rychlosti odstředovací fáze při nastavování programu.



Na displeji se zobrazí pouze rychlosti odstředování dostupné se zvoleným programem.

- Vypněte odstředovací fázi.
- Zapněte funkci „Zastavení máchání“. Nastavte tuto funkci, abyste zabránili pomačkání tkaniny. Spotřebič po dokončení programu nevyпустí vodu.

	Fáze odstředování je vypnutá.
	Je zapnutá funkce „Zastavení máchání“.

## TLAČÍTKO TEPLoty **10**

Stisknutím tlačítka **10** změňte výchozí teplotu.

--	= studená voda
----	----------------

## FUNKCE ZVUKOVÉ SIGNALIZACE

Zvukovou signalizaci uslyšíte, když:

- Zapnete spotřebič.
- Vypnete spotřebič.
- Stisknete tlačítka.
- Dokončí se program.
- Vyskytla se závada či porucha na spotřebiči.

K **vypnutí** či **zapnutí** zvukové signalizace stiskněte současně tlačítka **7** a **8** na dobu šesti sekund.



Když zvukovou signalizaci vypnete, bude nadále fungovat jen při stisku tlačítek a v případě výskytu poruchy.

## FUNKCE DĚTSKÉ POJISTKY

Tato funkce zabraňuje dětem, aby si hrály s ovládacím panelem.

- Funkci zapnete současným stisknutím tlačítka **9** a **10**, dokud se na displeji nezobrazí symbol 
- Funkci vypnete současným stisknutím tlačítka **9** a **10**, dokud na displeji nezhasne symbol

Funkci lze zapnout:








- Před tím, než stisknete tlačítko Start/Pauza **4**: spotřebič nelze spustit.
- Poté, co stisknete tlačítko Start/Pauza **4**, se vypnou všechna tlačítka spolu s voličem programů.

## FUNKCE TRVALÉHO EXTRA MÁCHÁNÍ

Pomocí této funkce lze nechat funkci extra máchání při volbě nového programu trvale zapnutou.

- Funkci zapnete současným stisknutím tlačítka **5** a **6**, dokud se nerozsvítí kontrolka tlačítka **7**.
- Funkci vypnete současným stisknutím tlačítka **5** a **6**, dokud nezhasne kontrolka tlačítka **7**.

## PRACÍ PROGRAMY

Program Teplota	Druh náplně maximální hmotnost náplně	Cyklus popis	Funkce
 Bavlna 95 °C - studená	Normálně zašpiněná bílá a barevná bavlna. max. 6 kg	Praní Máchání Dlouhé odstředění	SNÍŽENÍ RYCHLOS- TI ODSTŘEDĚNÍ ZASTAVENÍ MÁ- CHÁNÍ SKVRNY <sup>1)</sup> EXTRA MÁCHÁNÍ ÚSPORA ČASU <sup>2)</sup>
 Bavlna + Předpírka 95 °C - studená	Silně zašpiněná bílá a barevná bavlna. max. 6 kg	Předpírka Praní Máchání Dlouhé odstředění	SNÍŽENÍ RYCHLOS- TI ODSTŘEDĚNÍ ZASTAVENÍ MÁ- CHÁNÍ EXTRA MÁCHÁNÍ ÚSPORA ČASU <sup>2)</sup>
 Extra tichý 95 °C - studená	Normálně znečištěná bílá a barevná bavlna. max. 6 kg	Praní Máchání Zastavení s vodou v bubnu	SKVRNY <sup>1)</sup> EXTRA MÁCHÁNÍ ÚSPORA ČASU <sup>2)</sup>
 Syntetiky 60 °C – studená	Normálně zašpiněné prá- dlo ze syntetických nebo směsných tkanin. max. 2,5 kg	Praní Máchání Krátké odstředění	SNÍŽENÍ RYCHLOS- TI ODSTŘEDĚNÍ ZASTAVENÍ MÁ- CHÁNÍ SKVRNY <sup>1)</sup> EXTRA MÁCHÁNÍ ÚSPORA ČASU <sup>2)</sup>
 Snadné žehlení <sup>3)</sup> 60 °C – studená	Normálně znečištěné prá- dlo ze syntetických tka- nin. max. 1 kg	Praní Máchání Krátké odstředění	ZASTAVENÍ MÁ- CHÁNÍ EXTRA MÁCHÁNÍ ÚSPORA ČASU
 Jemné 40 °C – studená	Normálně znečištěné prá- dlo z jemných tkanin jako akryl, viskóza či poly- ester. max. 2,5 kg	Praní Máchání Krátké odstředění	SNÍŽENÍ RYCHLOS- TI ODSTŘEDĚNÍ ZASTAVENÍ MÁ- CHÁNÍ SKVRNY <sup>1)</sup> EXTRA MÁCHÁNÍ ÚSPORA ČASU <sup>2)</sup>
 Vlna 40 °C – studená	Vlna vhodná ke praní v pračce. Vlna určená k ručnímu praní a jemné tkaniny s označením „ruč- ní praní“ na etiketě. max. 1 kg	Praní Máchání Krátké odstředění	SNÍŽENÍ RYCHLOS- TI ODSTŘEDĚNÍ ZASTAVENÍ MÁ- CHÁNÍ

Program Teplota	Druh náplně maximální hmotnost náplně	Cyklus popis	Funkce
 Polštáře 60° - 30°	Jedna syntetická deka, prošívaná příkrývka, přehoz přes postel, apod. max. 2,5 kg	Praní Máchání Krátké odstředění	SNÍŽENÍ RYCHLOS- TI ODSTŘEDĚNÍ
 Odstředit/Vypustit 4)	Všechny tkaniny Maximální náplň prádla se odvíjí od jeho druhu.	Vypouštění vody Fáze odstředování na maximální ry- chlosti.	SNÍŽENÍ RYCHLOS- TI ODSTŘEDĚNÍ BEZ ODSTŘEDĚNÍ
 Máchání	Všechny tkaniny.	Jedno máchání s přídavnou fází odstředování	SNÍŽENÍ RYCHLOS- TI ODSTŘEDĚNÍ ZASTAVENÍ MÁ- CHÁNÍ EXTRA MÁCHÁNÍ <sup>5)</sup>
 Džiny <sup>6)</sup> 60 °C – studená	Všechno džínové obleče- ní. Žerzejové oblečení s moderními materiály. max. 3 kg	Praní Máchání Krátké odstředění	SNÍŽENÍ RYCHLOS- TI ODSTŘEDĚNÍ ZASTAVENÍ MÁ- CHÁNÍ ÚSPORA ČASU <sup>2)</sup>
20 Min. - 3 kg 30°	Lehce znečištěné bavlně- né a syntetické prádlo, které bylo nošeno pouze jednou.	Praní Máchání Krátké odstředění	SNÍŽENÍ RYCHLOS- TI ODSTŘEDĚNÍ
SUPER ECO <sup>7)</sup> Studená	Směsové tkaniny (bavlně- né a syntetické prádlo). max. 3 kg	Praní Máchání Krátké odstředění	SNÍŽENÍ RYCHLOS- TI ODSTŘEDĚNÍ ZASTAVENÍ MÁ- CHÁNÍ EXTRA MÁCHÁNÍ
ECO  Úsporný <sup>8)</sup> 60° - 40°	Normálně znečištěná bílá a stálobarevná bavlna. max. 6 kg	Praní Máchání Dlouhé odstředění	SNÍŽENÍ RYCHLOS- TI ODSTŘEDĚNÍ ZASTAVENÍ MÁ- CHÁNÍ SKVRNY EXTRA MÁCHÁNÍ ÚSPORA ČASU <sup>2)</sup>

1) Funkce SKVRNY není k dispozici u programů s teplotou nižší než 40 °C.

2) pokud stisknete tlačítko 6 dvakrát (funkce Extra krátký), doporučujeme snížit množství prádla. Spotřebič lze plně naložit, zhorší se tím však výsledek praní.

3) Fáze praní a odstředění je mírná, aby se zabránilo pomačkání prádla. Spotřebič provede několik přídavných máchání.

4) Výchozí fáze rychlosti odstředování se týká bavlněného prádla. Nastavte rychlost odstředování. Ujistěte se, že je vhodné pro daný typ prádla. Zvolte pouze program VYPOUŠTĚNÍ a nastavte funkci BEZ ODSTŘEDĚNÍ.

5) Stisknutím tlačítka EXTRA MÁCHÁNÍ přidáte další máchání. Při nízké rychlosti odstředování spotřebič provede šetrné máchání a krátké odstředění.

6) Možnost Extra máchání se zapne automaticky.

7) Nastavením tohoto programu zkrátíte dobu praní a spotřebu energie a vody.

8) Nastavením tohoto programu dosáhnete dobrých výsledků praní a snížíte spotřebu energie. Délka pracovního programu se prodlouží.

## PARNÍ PROGRAMY

Program <sup>1)</sup>	Typ náplně	Max. náplň
 Osvěžení parou Tento cyklus odstraní z prádla nepříjemné pachy.	Bavlněné a syntetické prádlo. Parní program nepoužívejte u tohoto typu oděvů: <ul style="list-style-type: none"> <li>• Oděvy, u kterých není na štítku specifikováno, že jsou vhodné pro sušení v bubnové sušičce.</li> <li>• Oděvy s plastovými, kovovými či dřevěnými doplňky apod.</li> </ul>	až do 1 kg
 Napařování neodstraní zvířecí pachy.		
 Parní program proti zmačkání Tento program pomáhá odstranit po-mačkání prádla.		až do 1 kg
 Parní program lze použít u usušeného, vypraného nebo pouze jedinkrát nošeného prádla. Pomocí těchto programů můžete snížit zmačkání prádla, odstranit nepříjemné pachy a získat měkké prádlo. Nepoužívejte žádný prací prostředek. V případě potřeby odstraňte skvrny praním nebo pomocí odstraňovače skvrn. Napařovací programy neprovádí žádné hygienické cykly.		

<sup>1)</sup> Pokud nastavíte parní program u usušeného prádla, bude prádlo na konci cyklu na dotek vlhké. Doporučuje se proto nechat oděvy 10 minut doschnout na čerstvém vzduchu. Prádlo je třeba z bubnu vyjmout co nejdříve. Po napaření lze prádlo vyžehlit daleko snadněji!

## ÚDAJE O SPOTŘEBĚ

Program <sup>1)</sup>	Spotřeba energie (kWh) <sup>2)</sup>	Spotřeba vody (litry) <sup>2)</sup>
Bavlna 90 °C	2,00	55
Bavlna + Předpírka 90 °C	2,20	65
Extra tichý 90 °C	2,00	90
Syntetika 60 °C	0,85	44
Snadné žehlení 60 °C	0,50	55
Jemné 40 °C	0,50	48
Vlna / Hedvábí 40 °C	0,50	50
Příkrývka 60 °C	0,65	70
Odstředit/Vypustit	0,05	/
Máčení	0,10	35
Džíny 60 °C	0,90	55
20 minut 3 kg 30 °C	0,35	50
Super úsporný	0,15	38



Program <sup>1)</sup>	Spotřeba energie (kWh) <sup>2)</sup>	Spotřeba vody (litry) <sup>2)</sup>
Úsporný 90 °C	1,80	55
<b>Programy pro úsporu energie</b>		
Úsporný 60 °C <sup>3)</sup>	1,02	52
Úsporný 40 °C <sup>3)</sup>	0,70	55
<p><b>i</b> Bavlna úsporný 60 °C a bavlna úsporný 40 °C jsou standardní programy pro běžně zašpiněné bavlněné prádlo. Tyto programy jsou vhodné pro praní běžně zašpiněného bavlněného prádla a představují nejúspornější programy v oblasti kombinované spotřeby energie a vody při praní tohoto typu bavlněného prádla. Skutečná teplota vody se může od uvedené teploty cyklu lišit.</p>		

1) Délku programu naleznete na displeji.

2) Údaje uvedené v této tabulce jsou pouze orientační. Mohou se měnit v závislosti na množství a druhu prádla, teplotě přiváděné vody a okolní teplotě.

3) Jedná se o program pro testovací instituce. Splňuje normu EN60456.

## PŘED PRVNÍM POUŽITÍM

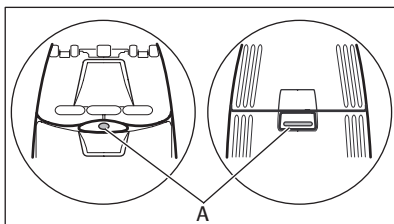
Dejte malé množství pracího prostředku do komory pro hlavní praní dávkovače pracího prostředku. Nastavte a spusťte program pro

bavlnu na nejvyšší teplotu bez prádla. Tímto postupem odstraníte všechny možné nečistoty z bubnu a vany spotřebiče.

## POUŽITÍ SPOTŘEBIČE

- Otevřete vodovodní kohoutek.
- Zástrčku zasuněte opět do zásuvky.
- Stisknutím tlačítka **1** zapnete spotřebič.
- Vložte prádlo do spotřebiče.
- Použijte správné množství pracího prostředku a přísad.
- Nastavte a spusťte správný program pro daný druh prádla a stupeň znečištění.

## VKLÁDÁNÍ PRÁDLA



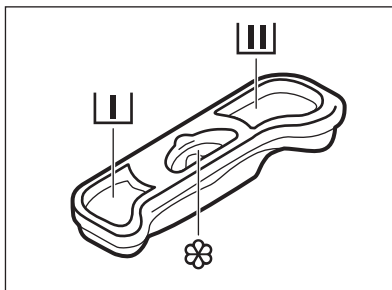
- Otevřete víko spotřebiče.




- Stiskněte tlačítko A (závisí na modelu). Buben se otevře automaticky.
- Vložte prádlo. Ujistěte se, že do bubnu nevkládáte příliš mnoho prádla.
- Zavřete buben a víko pračky.




Před zavřením víka vašeho spotřebiče se ujistěte, že jste správně zavřeli buben.

## POUŽITÍ PRACÍHO PROSTŘEDKU A PŘÍRAD




	Komora pracího prostředku pro fázi předpírky a program namáčení.
	Komora pracího prostředku pro fázi praní.
	Komora pro tekuté přísady (aviváž, škrob). Značka <b>M</b> značí maximální hladinu pro tekuté přísady.

 Vždy dodržujte pokyny uvedené na balení pracích prostředků.

## NASTAVENÍ A SPUŠTĚNÍ PROGRAMU

- Otočte programovým voličem. Rozsvítí se příslušná kontrolka programu.
- Kontrolka tlačítka **4** bliká červeně.
- Na displeji se zobrazí výchozí teplota a rychlost odstředování. Změnu teploty nebo rychlosti odstředování provedete stisknutím příslušných tlačítek.
- Nastavte dostupné funkce. Kontrolka nastavené funkce se rozsvítí nebo se na displeji zobrazí příslušný symbol.
- Stisknutím tlačítka **4** program spustíte. Kontrolka tlačítka **4** svítí.
- Opětovným stisknutím tlačítka **1** zapnete spotřebič. Nyní můžete zadat nový prací program.

 Spotřebič vypouští vodu.

### ZMĚNA FUNKCE

Před vlastním spuštěním můžete měnit jen některé funkce.

- Stiskněte tlačítka **4**. Kontrolka začne blikat.
- Změňte nastavenou funkci.

### PŘERUŠENÍ PROGRAMU

- Stiskněte tlačítka **4**. Kontrolka začne blikat.
- Opětovně stiskněte tlačítka **4**. Prací program bude pokračovat.

### ZRUŠENÍ PROGRAMU

- Stisknutím tlačítka **1** zrušíte program a vypnete spotřebič.

### NASTAVENÍ ODLOŽENÉHO STARTU

- Opětovně stiskněte tlačítka **5**, dokud se na displeji nezobrazí počet minut či hodin. Rozsvítí se příslušné symboly.
- Stisknutím tlačítka **4** spotřebič spustí odpočet odloženého startu. Po dokončení odpočtu se automaticky spustí zvolený program.



Před tím, než spustíte spotřebič stisknutím tlačítka **4**, můžete nastavený odložený start zrušit nebo změnit. Odložený start nelze nastavit u **Parního** programu.

## ZRUŠENÍ ODLOŽENÉHO STARTU

1. Stiskněte tlačítko **4**. Příslušná kontrolka začne blikat.
2. Opakovaně stiskněte **5**, dokud se na displeji neobjeví **0'**.
3. Stiskněte tlačítko **4**. Program se spustí.


## OTEVŘETE VÍČKO

Zatímco probíhá program nebo odpočet odloženého startu, víko je zablokované.

Otevření víka:

1. Stiskněte tlačítko **4**. Víko lze otevřít dvě minuty poté, co spotřebič přestane pracovat.

## NA KONCI PROGRAMU

- Spotřebič se automaticky zastaví.
- Zazní zvukový signál.
- Na displeji se rozsvítí .
- Kontrolka tlačítka Start/Pauza **4** zhasne.
- Víko lze otevřít dvě minuty poté, co spotřebič přestane pracovat. Symbol zámku dvířek se přestane zobrazovat.
- Stisknutím tlačítka **1** vypnete spotřebič. Po pěti minutách od konce programu funkce AUTOMATICKÉHO VYPNUTÍ spotřebič automaticky vypne.



Při opětovném zapnutí spotřebiče se na displeji zobrazí konec posledně nastaveného programu. Otočením voliče programu nastavte nový cyklus.

- Vyjměte prádlo ze spotřebiče. Zkontrolujte, zda je buben prázdný.
- Nechte dvířka otevřená, abyste zabránili vzniku plísní a nepříjemných pachů.

vat. Symbol zámku dvířek se na displeji přestane zobrazovat.

2. Otevřete víko.
3. Zavřete víko a stiskněte tlačítko **4**. Program nebo odpočet odloženého startu bude pokračovat.



Pokud je teplota nebo hladina vody v bubnu moc vysoká, symbol zámku dvířek zůstane svítit a víko nelze otevřít. V případě potřeby proveďte následující postup k otevření víka.

1. Vypněte spotřebič.
2. Počkejte několik minut.
3. Ujistěte se, že v bubnu není žádná voda.



Když vypnete spotřebič, je zapotřebí opět nastavit program.

- Zavřete vodovodní kohoutek.
- Práci program byl dokončen, ale funkce „Zastavení máchání“ je zapnutá:**

- Buben se otáčí pravidelně, aby se zabránilo zmačkání prádla.
- Dvířka zůstanou zamčená.
- Před otevřením dvířek je nutné vypustit vodu.

Vodu vypustíte následujícím způsobem:

1. V případě potřeby snižte rychlost odstředování.
2. Stiskněte tlačítko Start/Pauza **4**. Spotřebič vypustí vodu a odstředí prádlo.
3. Po dokončení programu a zhasnutí symbolu zámku dvířek můžete dvířka otevřít.
4. Vypněte spotřebič.



Spotřebič automaticky vypustí vodu a odstředí prádlo po přibližně 18 hodinách.

## UŽITEČNÉ RADY A TIPY

### VKLÁDÁNÍ NÁPLNĚ PRÁDLA

- Prádlo rozdělte na: bílé, barevné, syntetické, jemné a vlněné.
- Řiďte se pokyny na etiketách praného prádla.
- Neperte současně bílé a barevné prádlo.
- Některé barevné oblečení může během prvního praní pouštět barvu. Doporučujeme proto, abyste jej při prvním praní prali odděleně.
- Zapněte knoflíky polštářů, zatáhněte zipy, zapněte háčky a patenty. Svažte pásky.
- Vyprázdněte kapsy a jednotlivé kusy prádla rozložte.
- Vícevrstvé tkaniny, vlněné prádlo a prádlo s potiskem či obrázky obraťte naruby.
- Odstraňte odolné skvrny.
- Silně zašpiněné skvrny vyperte pomocí speciálního pracího prostředku.
- Při praní záclon buďte opatrní. Odstraňte háčky nebo záclony vložte do pracího pytle nebo povlečení na polštář.
- Ve spotřebiči neperte:
  - Nezaobroubené prádlo nebo prádlo, které se zatrhává
  - Podprsenky s kovovými kosticemi.
  - Při praní malých kusů prádla použijte prací pytel.
- Velmi malá náplň prádla může způsobit problémy s vyvážením během fáze odstředování. Pokud tak nastane, ručně rozložte prádlo v bubnu a spusťte odstředovací fázi znovu.

### ODOLNÉ SKVRNY

U některých skvrn voda a prací prostředek nestačí.

Takovéto skvrny doporučujeme odstranit před vložení příslušných kusů prádla do spotřebiče.

### Tabulka tvrdosti vody

Úroveň	Typ	Tvrdost vody			
		°dH	°T.H.	mmol/l	Clarkovy stupně
1	měkká	0-7	0-15	0-1,5	0-9

K dispozici jsou speciální odstraňovače skvrn. Použijte speciální odstraňovač skvrn vhodný pro daný druh skvrny a tkaniny.

### PRACÍ PROSTŘEDKY A PŘÍSAKY

- Používejte výhradně prací prostředky a přísady určené speciálně pro pračky.
- Nemíchejte různé typy pracích prostředků.
- Abyste chránili životní prostředí, nepoužívejte více pracího prostředku, než je nutné.
- Dodržujte pokyny uvedené na balení těchto výrobků.
- Používejte správné výrobky odpovídající druhu a barvě tkanin, teplotě pracího programu a míře znečištění.
- Používáte-li tekuté prací prostředky, nastavujte fázi předpírky.
- Pokud váš spotřebič není vybaven dávkovačem pracího prostředku vybaveným klapkou, tekuté prací prostředky dávkujte pomocí dávkovací odměrky/kuličky.

### TVRDOT VODY

Pokud je tvrdost vody ve vaší oblasti vysoká či střední, doporučujeme používat změkčovač vody určený pro pračky. V oblastech s měkkou vodou není změkčovač vody nutné používat.

Tvrdost vody ve vaší oblasti zjistíte u místní vodárenské společnosti.

Dodržujte pokyny uvedené na balení těchto výrobků.

Tvrdost vody se měří v ekvivalentních stupnicích:

- Německé stupně (°dH).
- Francouzské stupně (°TH).
- mmol/l (milimol na litr – mezinárodní jednotka pro tvrdost vody).
- Clarkovy stupně.

Úroveň	Typ	Tvrdost vody			
		°dH	°T.H.	mmol/l	Clarkovy stupně
2	střední	8-14	16-25	1,6-2,5	10-16
3	tvrdá	15-21	26-37	2,6-3,7	17-25
4	velmi tvrdá	> 21	> 37	>3,7	>25

## ČIŠTĚNÍ A ÚDRŽBA



### UPOZORNĚNÍ

Před čištěním spotřebiče jej odpojte z elektrické sítě.

### ODSTRAŇOVÁNÍ VODNÍHO KAMENE

Voda, která se při praní používá, obsahuje vodní kámen. V případě potřeby použijte pro odstranění vodního kamene změkčovač vody. Použijte výrobek speciálně určený pro pračky. Dodržujte pokyny výrobce uvedené na balení těchto výrobků.

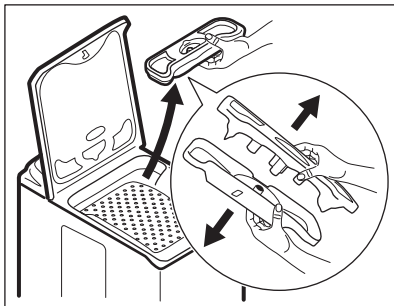
Tento proces proveďte odděleně od praní prádla.

### ČIŠTĚNÍ VNĚJŠÍCH PLOCH

Spotřebič čistěte pouze pomocí mýdla a vlažné vody. Všechny plochy důkladně osušte.

### DÁVKOVAČ PRACÍHO PROSTŘEDKU

#### Čištění dávkovače pracího prostředku:



### POZOR

Nepoužívejte alkohol, rozpouštědla ani chemické výrobky.

### ÚDRŽBOVÉ PRANÍ

U programů s nízkou teplotou je možné, že v bubnu zůstane určité množství pracího prostředku. Pravidelně proto provádějte údržbové praní, které provedete následovně:

- Vyjměte prádlo z bubnu.
- Zvolte prací program pro bavlnu s nejvyšší teplotou.
- Použijte správné množství práškového pracího prostředku s biologickými vlastnostmi. Po každém praní, nechte dvířka na chvíli otevřená, abyste větráním zabránili vzniku plísní a nepříjemných pachů.

### VYPOUŠTĚCÍ FILTR



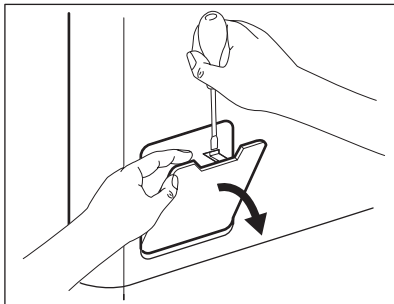
Vypouštěcí filtr pravidelně kontrolujte a čistěte.



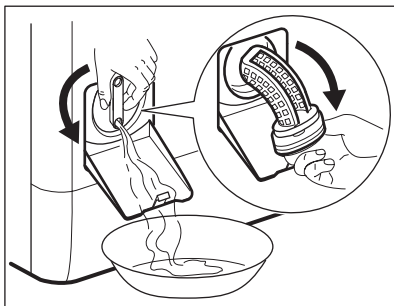
### UPOZORNĚNÍ

- Vytáhněte zástrčku ze zásuvky.
- Filtr neodstraňujte, pokud spotřebič pracuje. Vypouštěcí filtr nečistěte, pokud je voda ve spotřebiči horká. Před čištěním filtru musí voda vychladnout.

#### Čištění vypouštěcího filtru:



1. Otevřete dvířka vypouštěcího filtru.



2. Pod výklenek vypouštěcího filtru položte nádobu, do které zachytíte vytékající vodu. Otáčejte filtrem, dokud není ve vertikální poloze.
3. Plně otočte filtrem a vyndejte jej.
4. Odstraňte vlákna a různé předměty.
5. Filtr vyčistěte vodou.
6. Vložte jej zpět a zašroubujte jej.
7. Ujistěte se, že jste filtr správně utáhli, abyste zabránili úniku vody.
8. Zavřete dvířka vypouštěcího filtru.

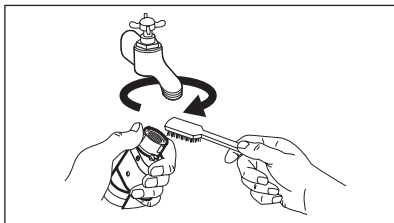
#### FILTR V PŘÍVODNÍ HADICI A FILTR PŘÍVODNÍHO VENTILU



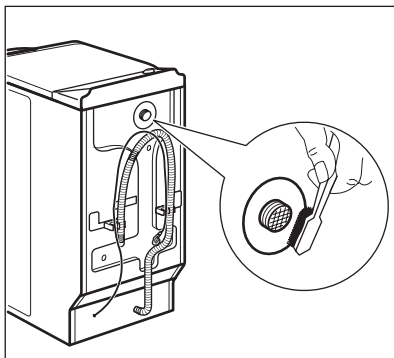
### UPOZORNĚNÍ

- Vytáhněte zástrčku ze zásuvky.

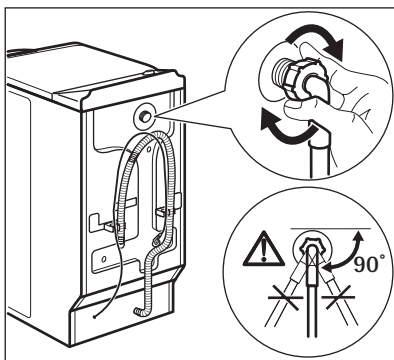
#### Čištění filtrů na přívodu vody:



1. Zavřete vodovodní kohoutek.
2. Odšroubujte přívodní hadici od vodovodního kohoutku.
3. Filtr v přívodní hadici vyčistěte tvrdým kartáčkem.



4. Odstraňte přívodní hadici za spotřebičem.
5. Vyčistěte filtr ventilu tvrdým kartáčkem nebo utěrkou.



6. Namontujte přívodní hadici zpět. Ujistěte se, že jsou spojení těsná, aby nedocházelo k úniku vody.
7. Otevřete vodovodní kohoutek.

## NOUZOVÉ VYPOUŠTĚNÍ

Spotřebič nemůže z důvodů poruchy vypustit vodu.

Pokud tak nastane, proveďte kroky (1) až (3) uvedené v části „Čištění vypouštěcího filtru“.

Je-li to nutné, filtr vyčistěte.

Vložte vypouštěcí hadici zpět a zavřete klapku vypouštěcího filtru.

## OPATŘENÍ PROTI VLVU MRAZU

Pokud spotřebič instalujete v místě, kde může teplota klesnout pod 0 °C, vypusťte zbylou vodu z přívodní hadice a vypouštěcího čerpadla.

1. Zavřete vodovodní kohoutek a odpojte přívodní hadici.

2. Konec přívodní hadice vložte do nádoby a nechte z hadice vytéct vodu.
3. Spusťte program vypouštění a nechte jej běžet až do konce cyklu.
4. Otočte voličem programu do polohy Stop a odpojte spotřebič od napájení.
5. Spotřebič odpojte od sítě.



### UPOZORNĚNÍ

Před opětovným použitím spotřebiče se ujistěte, že je okolní teplota vyšší než 0 °C.

Výrobce neručí za škody způsobené nízkými teplotami.

## ODSTRAŇOVÁNÍ PROBLÉMŮ A SERVIS

Spotřebič se nespustí nebo se zastaví během provozu.

Nejprve zkuste najít řešení problému (viz tabulka). Pokud řešení nenajdete, kontaktujte servisní středisko.

**U některých problémů zazní zvuková signalizace a na displeji se zobrazí výstražný kód:**

- **E10** - Spotřebič se neplní vodou.

- **E20** - Spotřebič nevypouští vodu.
- **E40** - Dvířka spotřebiče jsou otevřená nebo nejsou správně zavřená.
- **EFO** - Je aktivován systém proti vyplavení.



### UPOZORNĚNÍ

Před kontrolou spotřebič vypněte.

Problém	Možná příčina	Možné řešení
Spotřebič se neplní vodou.	Vodovodní kohoutek je zavřený.	Otevřete vodovodní kohoutek.
	Přívodní hadice je poškozená.	Ujistěte se, že přívodní hadice není poškozená.
	Filtry v přívodní hadici jsou zanesené.	Vyčistěte filtry. Řiďte se částí „Čištění a údržba“.
	Vodovodní kohoutek je zablokovaný nebo zanesený vodním kamenem.	Vyčistěte vodovodní kohoutek.
	Přívodní hadice není správně připojena.	Zkontrolujte, zda je připojení správné.
	Příliš nízký tlak vody.	Kontaktujte vaši vodárenskou společnost.
Spotřebič nevypouští vodu.	Vypouštěcí hadice je poškozená.	Ujistěte se, že vypouštěcí hadice není poškozená.
	Filter vypouštěcího čerpadla je zanesený.	Vyčistěte filtr vypouštěcího čerpadla. Řiďte se částí „Čištění a údržba“.
	Vypouštěcí hadice je nesprávně připojena.	Zkontrolujte, zda je připojení správné.
	Byl nastavený prací program bez vypouštěcí fáze.	Nastavte vypouštěcí program.
	Je zapnutá funkce „Zastavení máchání“.	Nastavte vypouštěcí program.
Dvířka spotřebiče jsou otevřená nebo nejsou správně zavřená.		Zavřete správně dvířka.
Je aktivován bezpečnostní systém proti vyplavení.		<ul style="list-style-type: none"> <li>• Spotřebič odpojte od sítě.</li> <li>• Zavřete vodovodní kohoutek.</li> <li>• Kontaktujte servisní středisko.</li> </ul>
Fáze odstředování nefunguje.	Fáze odstředování je vypnutá.	Nastavte program odstředování.
	Filter vypouštěcího čerpadla je zanesený.	Vyčistěte filtr vypouštěcího čerpadla. Řiďte se částí „Čištění a údržba“.
	Problémy s vyvážením náplně prádla.	Ručně rozložte prádlo v bubnu a spusťte odstředovací fázi znovu.
Nespustil se program.	Zástrčka není zasunutá do zásuvky.	Zasuňte ji do zásuvky.



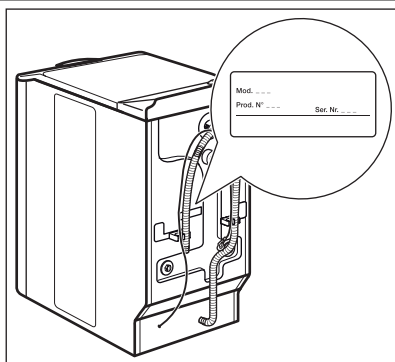
Problém	Možná příčina	Možné řešení
	Je spálená pojistka (nebo vy-bavený jistič) v pojistkové skříni vaší domácnosti.	Vyměňte pojistku (aktivujte jistič).
	Nestisknuli jste tlačítko <b>4</b> .	Stiskněte tlačítko <b>4</b> .
	Je nastavený odložený start.	Pro okamžité spuštění programu zrušte odložený start.
	Je zapnutá funkce dětské pojistky.	Vypněte funkci dětské pojistky.
Na podlaze je voda.	Dochází k únikům vody ze spojení na vodovodních hadicích.	Zkontrolujte, zda jsou spojení těsná.
	Úniky vody z vypouštěcího čerpadla.	Ujistěte se, že je filtr vypouštěcího čerpadla vodotěsný.
	Vypouštěcí hadice je poškozená.	Ujistěte se, že přívodní hadice není poškozená.
Nelze otevřít dvířka spotřebiče.	Probíhá prací program.	Nechte prací program dokončit.
	V bubnu je voda.	Zvolte program vypouštění nebo odstředování.
Spotřebič vydává nezvyklý hluk.	Nesprávné vyrovnání spotřebiče.	Spotřebič vyrovnejte. Řiďte se pokyny v části „Instalace“.
	Neodstranili jste obaly nebo přepravní šrouby.	Obaly nebo přepravní šrouby odstraňte. Řiďte se pokyny v části „Instalace“.
	Velmi malá náplň prádla.	Do bubnu přidejte více prádla.
Spotřebič se naplní vodou a okamžitě vypustí.	Konec vypouštěcí hadice je příliš nízko.	Ujistěte se, že je vypouštěcí hadice ve správné poloze.
Neuspokojivé výsledky praní.	Nedostatečné množství nebo nesprávný typ použitého pracího prostředku.	Zvyšte množství pracího prostředku nebo použijte jiný.
	Neodstranili jste odolné skvrny před vypráním prádla.	K odstranění odolných skvrn použijte speciální čisticí prostředky.
	Byla nastavena nesprávná teplota.	Nastavte správnou teplotu.
	Příliš velká náplň prádla.	Snižte náplň prádla.

Po kontrole spotřebič zapněte. Program bude pokračovat od okamžiku, ve kterém byl přerušen.

Pokud se problém objeví znovu, obraťte se na servisní středisko.

Pokud se na displeji zobrazí jiný výstražný kód, obraťte se na servisní středisko.

## OBSLUHA



- Řiďte se informacemi ohledně podmínek záruky a místa styku dodanými spolu s tímto spotřebičem. Informace, které je potřeba sdělit servisnímu středisku, naleznete na typovém štítku.

Doporučujeme, abyste si údaje napsali zde:

Model (Mod.) .....

Výrobní číslo (P. N.) .....

Sériové číslo (S. N.)

.....

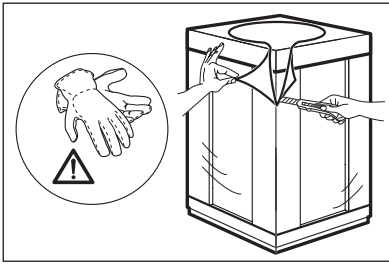
## TECHNICKÉ INFORMACE

Rozměry	Šířka / Výška / Hloubka	400 / 850 / 600 mm
Připojení k elektrické síti:	Napětí	230 V
	Celkový příkon	2200 W
	Pojistka	10 A
	Frekvence	50 Hz
Tlak přívodu vody	Minimální	0,5 barů (0,05 MPa)
	Maximální	8 barů (0,8 MPa)
Přívod vody <sup>1)</sup>		Studená voda
Maximální množství prádla	Bavlna	6 kg
Rychlost odstředování	Maximální	1200 ot/min

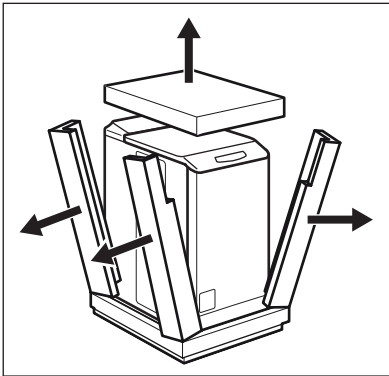
<sup>1)</sup> Přívodní hadici připojte ke kohoutku se závitem 3/4".

# INSTALACE

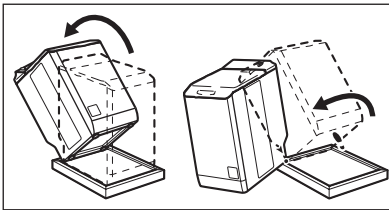
## VYBALENÍ



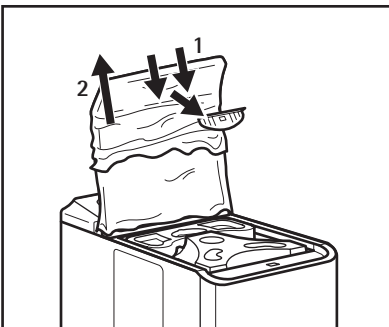
1. Odstraňte vnější fólii. V případě potřeby použijte řezák.



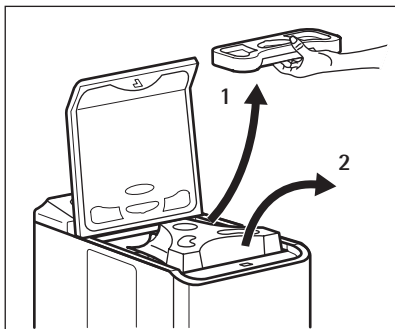
2. Odstraňte polystyrénový obalový materiál.



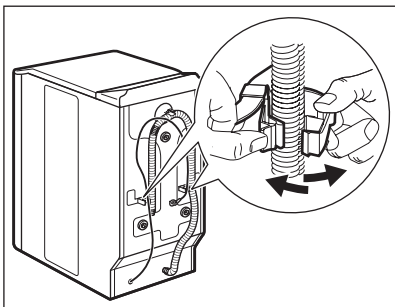
3. Nakloňte spotřebič dozadu.
4. Otočte spotřebič na jeden jeho roh a odstraňte ochranu jeho spodní části.



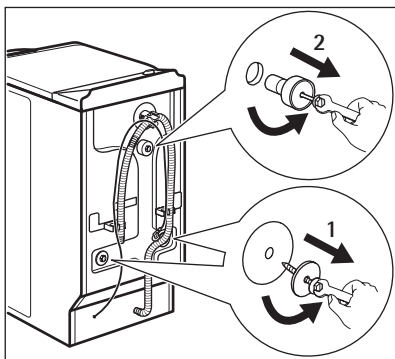
5. Otevřete víko.
6. Odstraňte červený díl a plastovou fólii.



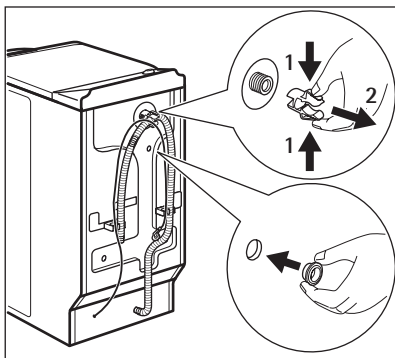
7. Vyměte dávkovač pracího prostředku.
8. Odstraňte polystyrénový díl.
9. Dávkovač pracího prostředku uložte zpět na své místo.
10. Otevřete buben a vyjměte z něj všechny předměty.



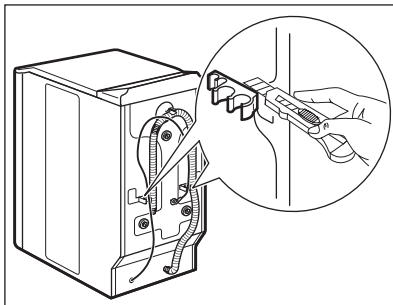
11. Vyndejte napájecí kabel a vypouštěcí hadici z držáků.



12. Vyšroubujte tři šrouby.



13. Odstraňte tři plastové distanční kolíky.
14. Plastové distanční kolíky vyměňte za plastové krytky. Tyto krytky naleznete v sáčku s návodem k použití.



15. Za účelem instalace spotřebiče ve stejné výšce jako sousedící kusy nábytku uřízněte tyto plastové části.



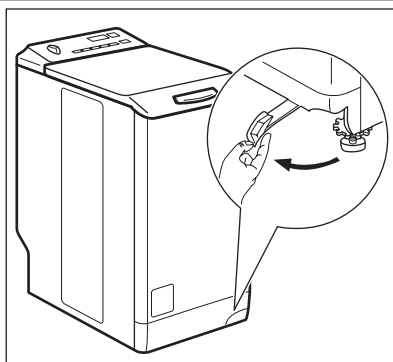
### UPOZORNĚNÍ

Před instalací spotřebiče odstraňte všechny přepravní šrouby a obaly.

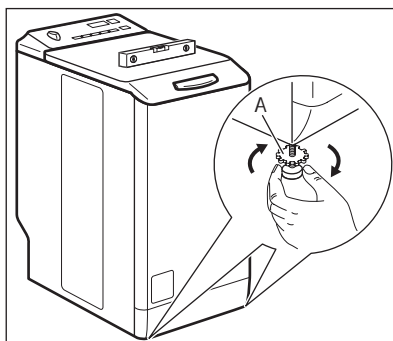


Obaly a přepravní šrouby doporučujeme uschovat pro případné další stěhování spotřebiče.

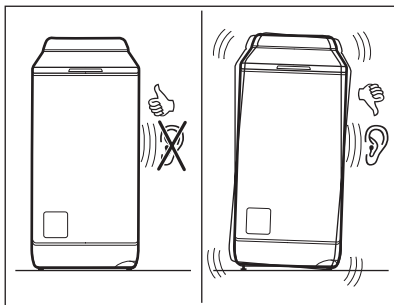
## UMÍSTĚNÍ A VYROVNÁNÍ



1. Zatáhněte páku zprava doleva.
2. Když je spotřebič správně umístěn, zatáhněte páku zpět.



3. Instalujte spotřebič na tvrdé rovné podlaže.
4. Ujistěte se, koberec nebrání proudění vzduchu pod spotřebičem.
5. Zkontrolujte, zda se spotřebič nedotýká zdi ani jiných zařízení či kusů nábytku.
6. Uvolněním nožiček spotřebič vyrovnejte. Vyrovnání změřte pomocí vodováhy. Utáhněte části A.
7. Správné vyrovnání spotřebiče zabraňuje vibracím, hluku a pohybu spotřebiče během jeho provozu.



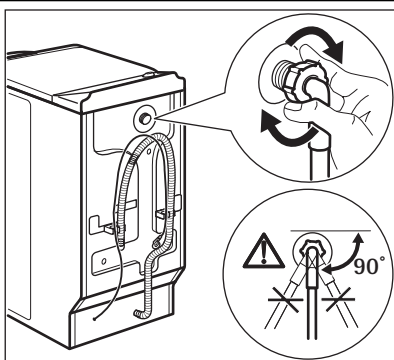
- Spotřebič musí být vyrovnaný a stabilní.



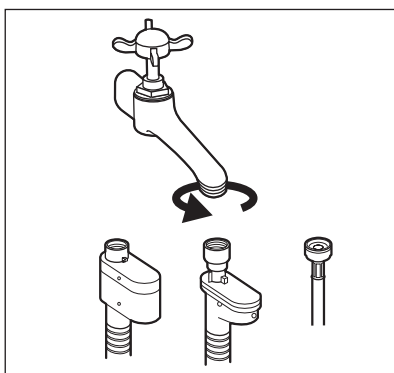
### POZOR

Spotřebič nevyrovnávejte podložením kusů kartonu, dřeva či obdobných materiálů pod jeho nožičky.

## PŘÍVODNÍ HADICE



1. Připojte hadici ke spotřebiči. Povolte kruhovou matici a nastavte ji do správné polohy.



2. Přívodní hadici připojte ke kohoutku se studenou vodou a závitem 3/4".



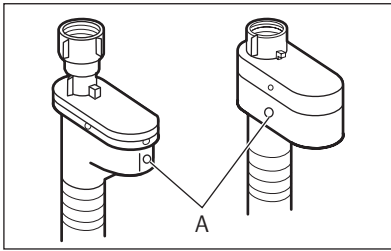
### POZOR

Ujistěte se, že na jejich spojích nedochází k úniku vody.



Pokud je přívodní hadice příliš krátká, nenastavujte ji ani nepoužívejte prodlužovací hadice. Kontaktujte servisní středisko ohledně výměny přívodní hadice.

## Zařízení proti vyplavení vody



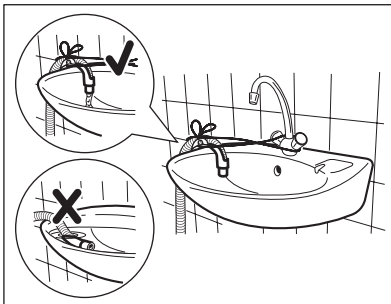
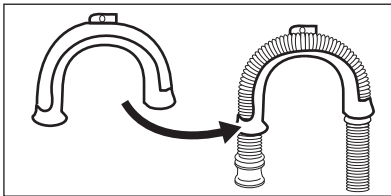
Přívodní hadice je vybavena zařízením proti vyplavení. Toto zařízení zabraňuje únikům vody v hadici z důvodů přirozeného stárnutí jejího materiálu. Červené políčko v okénku „A“ značí takové poškození.

Pokud se objeví, zavřete vodovodní kohoutek a zkontaktujte servisní středisko ohledně výměny této hadice.

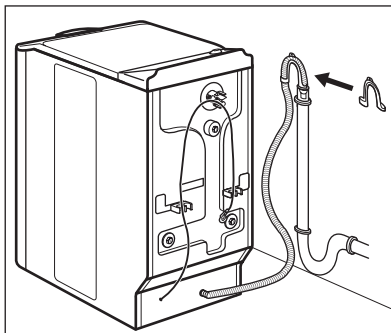
## VYPOUŠTĚNÍ VODY

K připojení vypouštěcí hadice existuje několik různých postupů:

### Pomocí plastového kolena.

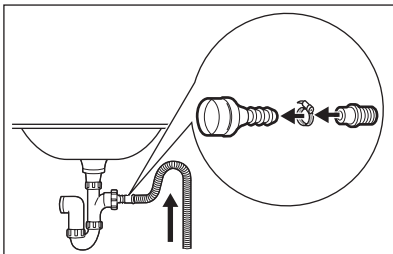


- Na kraji umyvadla.
- Ujistěte se, že se plastové koleno nemůže během vypouštění spotřebiče pohybovat. Přivažte koleno k vodovodnímu kohoutku nebo zdi.



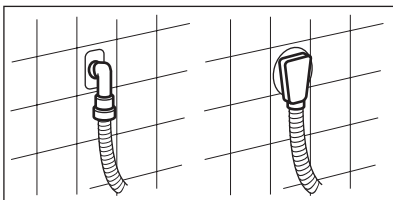
- Ke stoupacímu potrubí s průduchem. Říďte se obrázkem. Přimo do odpadní trubky ve výšce minimálně 70 cm a maximálně 100 cm. Konec vypouštěcí hadice musí být odvětrán tj. vnitřní průměr odpadní trubky musí být větší než vnější průměr vypouštěcí hadice.

### Bez plastového kolena.



- K přípojce sifonu.

Řiďte se obrázkem. Vypouštěcí hadici nasaňte na hubici sifonu a zajistěte sponou. Ujistěte se, že je na vypouštěcí hadici obroubání, aby se do spotřebiče nedostávala voda či nečistoty vypouštěné z umyvadla.



- Přímo do odpadního potrubí zabudovaného ve stěně místnosti a zajištěná pomocí spony.



Hadici lze prodloužit o maximálně 400 mm. V případě prodloužení hadice nebo ostatních hadic kontaktujte servisní středisko.



# TARTALOMJEGYZÉK

31	BIZTONSÁGI INFORMÁCIÓK
32	KÖRNYEZETVÉDELMI TUDNIVALÓK
33	TERMÉKLEÍRÁS
33	TARTOZÉKOK
34	KEZELŐPANEL
37	MOSÁSI PROGRAMOK
40	AZ ELSŐ HASZNÁLAT ELŐTT
40	A KÉSZÜLÉK HASZNÁLATA
41	A RUHÁK BETÖLTÉSE
41	MOSÓSZEREK ÉS ADALÉKOK HASZNÁLATA
41	EGY PROGRAM BEÁLLÍTÁSA ÉS ELINDÍTÁSA
42	A PROGRAM VÉGÉN
43	HASZNOS JAVASLATOK ÉS TANÁCSOK
44	ÁPOLÁS ÉS TISZTÍTÁS
47	HIBAKERESŐ ÉS SZERVIZ
49	MŰSZAKI ADATOK
50	ÜZEMBE HELYEZÉS

## SZERVIZ

Ha a szervizhez fordul, legyenek kéznél a következő adatok. Az információ az adattáblán található.

Típus \_\_\_\_\_

Termékszám \_\_\_\_\_

Sorozatszám \_\_\_\_\_

A felhasználói kézikönyvben az alábbi szimbólumokat használjuk:



Figyelem - Fontos biztonsági információk.



Általános információk és tanácsok



Környezetvédelmi információk

A változtatások jogát fenntartjuk

## AZ ÖN ELÉGEDETTSÉGE ÉRDEKÉBEN

Köszönjük, hogy megvásárolta ezt az AEG készüléket. Reméljük, hogy készülékünk kifogástalan teljesítményével hosszú éveken át elégedett lesz. Pontosan ezért alkalmaztunk olyan innovatív technológiákat és jellemzőket, melyek a mindennapi teendőket nagymértékben megkönnyítik, és amelyeket más készülékeken nem talál meg. Kérjük, szánjon néhány percet az útmutató végigolvasására, hogy a maximumot hozhassa ki készülékéből.

## KIEGÉSZÍTŐ TARTOZÉKOK ÉS SEGÉDANYAGOK

Az AEG webáruházban mindent megtalál, ami ahhoz szükséges, hogy AEG készülékeinek ragyogó külsejét és tökéletes működését fenntartsa. Ezzel együtt széles választékban kínáljuk a legszigorúbb szabványoknak és az Ön minőségi igényeinek megfelelően tervezett és kivitelezett egyéb kiegészítő tartozékokat - a különleges főzőedényektől az evőeszköz kosarakig, az edénytartóktól a fehérnemű-zsákokig...



Látogassa meg webáruházunkat az alábbi címen:  
[www.aeg.com/shop](http://www.aeg.com/shop)

## Honlapunkon az alábbi információk állnak rendelkezésére:

- Termékek
- Kiadványok
- Hibaelhárítás
- Hibaelhárítás
- Szerviz információk

[www.aeg.com](http://www.aeg.com)



## BIZTONSÁGI INFORMÁCIÓK

A mosógép üzembe helyezése és használata előtt olvassa el figyelmesen a használati útmutatót:

- Személyes és vagyontárgyai biztonsága érdekében.
- A környezet védelme érdekében.
- a készülék helyes használata érdekében.

Tartsa az útmutatót a készülék közelében, akkor is, ha a készüléket másnak átadja.

A nem megfelelő üzembe helyezés vagy használat okozta károkért a gyártó nem vállal felelősséget.

### GYERMEKEK ÉS FOGYATÉKKAL ÉLŐ SZEMÉLYEK BIZTONSÁGA

- Ne engedje, hogy a készüléket csökkent fizikai, értelmi vagy mentális képességű, illetve megfelelő tapasztalatok és ismeretek híján lévő személy használja, beleértve a gyermekeket is. A biztonságukért felelős személy felügyelje őket, illetve a készülék használatára vonatkozóan biztosítson útmutatót számukra.
- Minden csomagolóanyagot tartson a gyermekektől távol. Fulladás vagy sérülés veszélye áll fel.
- Minden mosószeret tartson távol a gyermekektől.
- A gyermekeket és kedvenc háziállatokat tartsa távol a készüléktől, amikor az ajtaja nyitva van.
- Mielőtt bezárja a készülék ajtaját győződjön meg arról, hogy nincsenek-e gyermekek vagy kedvenc háziállatok a dobban.

### ÁLTALÁNOS BIZTONSÁGI TUDNIVALÓK

- Ne használja professzionális célokra a készüléket. A gépet háztartási célú használatra tervezték.
- Ne változtassa meg a készülék műszaki jellemzőit. Ez sérülést okozhat, és kárt tehet a készülékben.
- Ne tegyen gyúlékony anyagot, vagy gyúlékony anyaggal szennyezett tárgyat a készülékbe, annak közelébe, illetve annak te-

tejére. Ez tűz- és robbanásveszélyt okozhat.

- A szem, száj és torok sérülések elkerülése érdekében tartsa be a mosószer-gyártó biztonsági utasításait.
- Ellenőrizze, hogy minden fémtárgyat eltávolított a ruhákból. A kemény és hegyes anyagok károsíthatják a készüléket.
- Ne érintse meg az ajtóüveget egy program működése során. Forró lehet az üveg (csak az előltöltős készülékek esetében).

### GONDOZÁS ÉS TISZTÍTÁS

- Kapcsolja ki a készüléket, és húzza ki a hálózati csatlakozódugót a hálózati csatlakozóaljzattól.
- Ne használja a készüléket a szűrők nélkül. Ellenőrizze, hogy megfelelő-e a szűrők beszerelése. Vízszivárgásokat okozhat a helytelen beszerelés.

### ÜZEMBE HELYEZÉS

- Súlyos a készülék, legyen körültekintő a mozgatásakor.
- Ne szállítsa szállítási rögzítőcsavarok nélkül a készüléket, károsíthatja a belső alkatrészeket, mely szivárgást vagy hibás működést okozhat.
- Ne helyezzen üzembe és csatlakoztasson sérült készüléket.
- Ellenőrizze, hogy az összes csomagolóanyagot és szállítási rögzítőcsavart eltávolította.
- Ellenőrizze, hogy az üzembe helyezés során a hálózati dugasz le legyen választva a fali aljzatról.
- Az elektromos- és vízvezeték csatlakoztatását, valamint a készülék üzembe helyezését kizárólag szakember végezze. Ezzel megelőzhető a szerkezeti károk és személyi sérülések.
- Ne helyezze üzembe a készüléket olyan helyen, ahol a hőmérséklet 0°C alatt van.
- Amikor szőnyegpadlón helyezi üzembe a készüléket, akkor ellenőrizze, hogy van levegőkeringés a készülék és a szőnyeg között. Úgy állítsa be a lábakat, hogy a készü-

lék és a szőnyeg között rendelkezésre álljon a szükséges hely.

## Vízhálózatra csatlakoztatás

- Ne csatlakoztassa már használt régi csövekkel a készüléket. Csak új csöveket használjon.
- Ellenőrizze, hogy nem okoz-e sérülést a vízcsöveknek.
- Ne csatlakoztassa a készüléket új vízvezetékekre vagy hosszú ideig nem használt vezetésekre. Hagyja folyni a vizet néhány percre, majd ezt követően csatlakoztassa a befolyócsövet.
- A készülék első használata során győződjön meg arról, hogy a vízcsövek és a csatlakozások nem szivárognak-e.

## Elektromos csatlakoztatás

- Ellenőrizze, hogy földelve van-e a készülék.
- Ellenőrizze, hogy az adattáblán szereplő elektromossági adatok megfelelnek-e a háztartási hálózati áram paramétereinek.
- Mindig megfelelően felszerelt érintésvédelemet használjon.

- Ne használjon több helyes csatlakozókat és hosszabbítókat. Tűzveszélyesek.
- Ne cserélje vagy módosítsa a hálózati kábelt. Forduljon szakszervizhez.
- Ellenőrizze, hogy nem okoz-e sérülést a hálózati csatlakozódugónak és kábelnek.
- Csak a telepítés befejezése után csatlakoztassa a hálózati csatlakozódugót a hálózati csatlakozóaljzatba. Beszerelés után biztosítsa a hálózati dugasz könnyű elérhetőségét.
- A készülék leválasztásához ne a hálózati kábelt, hanem a hálózati dugaszt húzza.


## A KÉSZÜLÉK LECSERÉLÉSE

1. Húzza ki a hálózati csatlakozódugót a hálózati csatlakozóaljzattól.
2. Vágja el a hálózati tápkábelt, és helyezze a hulladékba.
3. Helyezze hulladékba az ajtózárat. Így a gyermekek vagy kedvenc háziállatok nem záródhatnak be a készülékbe. Fulladás kockázata (csak előltöltős készülékeknél).



## KÖRNYEZETVÉDELMI TUDNIVALÓK

### CSOMAGOLÓANYAGOK

A  jelzéssel ellátott anyagokat hasznosítják újra.


Újrahasznosításhoz tegye a megfelelő konténerekbe a csomagolást.

### KÖRNYEZETVÉDELMI TANÁCSOK

Kevesebb vizet és energiát használjon, és tartsa be a következő útmutatásokat a környezet védelme érdekében:

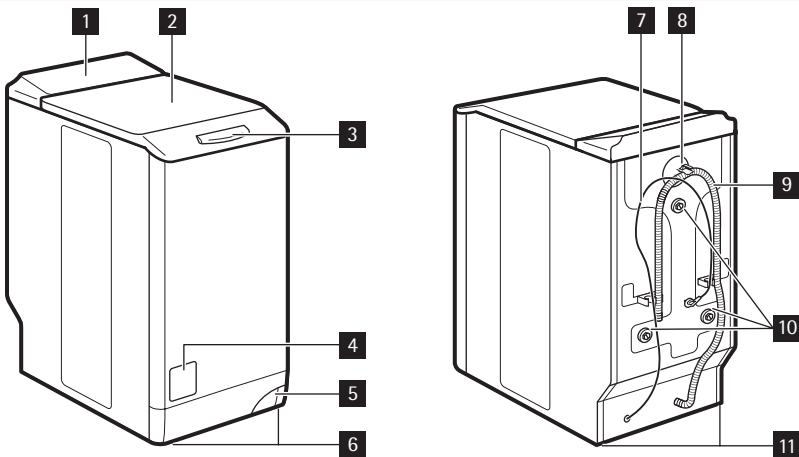
- Előmosási fázis nélkül tegye be a normál szennyezettségű ruhákat mosáshoz.
- Mindig maximális ruhatöltettel indítson egy mosóprogramot.
- Szükség esetén használjon feltöltávolítót, amikor alacsony hőmérsékletű programot állít be.

- Megfelelő mennyiségű mosószer használatahoz ellenőrizze háztartási vízvezetékrendszerében lévő víz keménységét.

A terméken vagy a csomagoláson található  szimbólum azt jelzi, hogy a termék nem kezelhető háztartási hulladékként. Ehelyett a terméket el kell szállítani az elektromos és elektronikai készülékek újrahasznosítására szakosodott megfelelő begyűjtő helyre. Azzal, hogy gondoskodik ezen termék helyes hulladékba helyezéséről, segít megelőzni azokat, a környezetre és az emberi egészségre gyakorolt potenciális kedvezőtlen következményeket, amelyeket ellenkező esetben a termék nem megfelelő hulladékkezelése okozhatna. Ha részletesebb tájékoztatásra van szüksége a termék újrahasznosítására vonatkozóan, kérjük, lépjen kapcsolatba a helyi önkormányzattal, a háztartási hulladékok kezelését végző

szolgálattal vagy azzal a bolttal, ahol a terméket vásárolta.

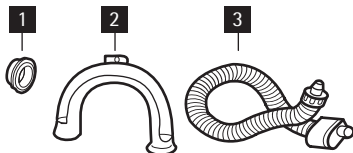
## TERMÉKLEÍRÁS



- 1** Kezelőpanel
- 2** Fedél
- 3** Fedél gombja
- 4** Szűrő szerelőnyílásának ajtaja
- 5** A készülék mozgatására szolgáló kar
- 6** Állítható lábak

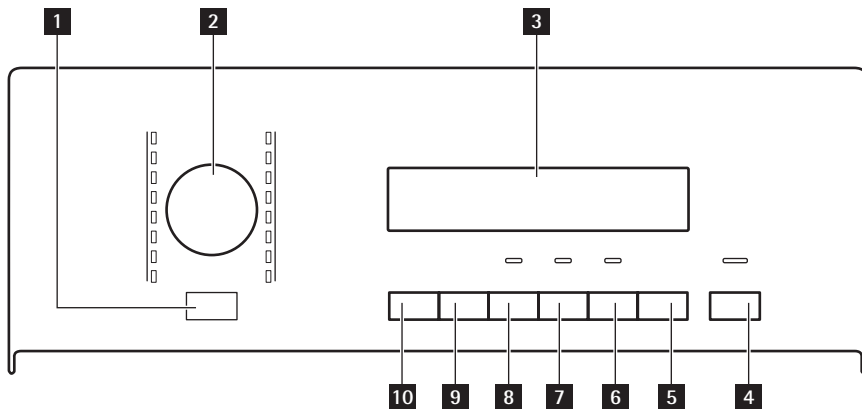
- 7** Hálózati csatlakozó kábel
- 8** Vízellátási szelep
- 9** Kifolyócső
- 10** Szállítási rögzítőcsavarok
- 11** Készülék szintbe állítására szolgáló láb-ak

## TARTOZÉKOK



- 1 Műanyag sapka**  
A szállítási rögzítőcsavar kiszerelese után a készülékház hátsó oldalán található lyuk lefedésre szolgál.
- 2 Műanyag tömlő vezető**  
A kifolyócsőnek egy mosdó peremére akasztására szolgál.
- 3 Visszatorlódás elleni befolyótömlő**  
Az esetleges szivárgás megakadályozására.

## KEZELŐPANEL



**1** Be/Ki gomb

**2** Programválasztó

**3** Kijelző

**4** Start/Szünet gomb

**5** Késleltetett indítás gomb

**6** Időmegtakarítás gomb

**7** Extra öblítés gomb

**8** Folt gomb

**9** Centrifuga gomb

**10** Hőmérséklet gomb

BE/KI GOMB **1**

Nyomja meg ezt a gombot a készülék ki- és bekapcsolásához. Hang hallatszik a készülék bekapcsolásakor.

Az energiafogyasztás csökkentésére az AUTO Stand-by funkció automatikusan kikapcsolja a készüléket, ha:

- Ne használja 5 percig a készüléket, mielőtt a **4** gombot megnyomja.
  - Törölve van az összes beállítás.

- A készülék ismételt bekapcsolásához nyomja meg az **1** gombot.
- Állítsa be ismét a mosóprogramot, és valamennyi lehetséges beállítást.
- 5 perccel a mosóprogram befejezése után. Lásd 'A program végén' című rész.




















PROGRAMVÁLASZTÓ GOMB **2**

Egy program beállítására fordítsa el e gombot. A megfelelő program jelzőfénye felgyullad.

KIJELZŐ **3**

A következőket mutatja a kijelző:

- A** • A program maximális hőmérséklete.

<b>B</b>	<ul style="list-style-type: none"> <li>• A program alapértelmezett centrifugálási sebessége.</li> <li>• 'Nincs centrifugálás'<sup>1)</sup> és 'Öblítőstop' szimbólum.</li> </ul>														
<b>C</b>	<ul style="list-style-type: none"> <li>• A kijelző szimbólumok.<sup>2)</sup></li> </ul> <table border="1"> <thead> <tr> <th>Szimbólumok</th> <th>Leírás</th> </tr> </thead> <tbody> <tr> <td></td> <td>Mosási fázis</td> </tr> <tr> <td></td> <td>Öblítési fázisok</td> </tr> <tr> <td></td> <td>Centrifugálási fázis</td> </tr> <tr> <td></td> <td>Gyerekszár</td> </tr> <tr> <td></td> <td>Nem lehet kinyitni a készülék ajtaját, amíg ez a szimbólum látható. Csak a szimbólum eltűnése után nyithatja ki az ajtót. <b>Ha befejeződött a program, de a szimbólum látható marad:</b> <ul style="list-style-type: none"> <li>• Víz van a dobben.</li> <li>• Be van kapcsolva az 'Öblítőstop' funkció.</li> </ul> </td> </tr> <tr> <td></td> <td>Késleltetett indítás</td> </tr> </tbody> </table>	Szimbólumok	Leírás		Mosási fázis		Öblítési fázisok		Centrifugálási fázis		Gyerekszár		Nem lehet kinyitni a készülék ajtaját, amíg ez a szimbólum látható. Csak a szimbólum eltűnése után nyithatja ki az ajtót. <b>Ha befejeződött a program, de a szimbólum látható marad:</b> <ul style="list-style-type: none"> <li>• Víz van a dobben.</li> <li>• Be van kapcsolva az 'Öblítőstop' funkció.</li> </ul>		Késleltetett indítás
Szimbólumok	Leírás														
	Mosási fázis														
	Öblítési fázisok														
	Centrifugálási fázis														
	Gyerekszár														
	Nem lehet kinyitni a készülék ajtaját, amíg ez a szimbólum látható. Csak a szimbólum eltűnése után nyithatja ki az ajtót. <b>Ha befejeződött a program, de a szimbólum látható marad:</b> <ul style="list-style-type: none"> <li>• Víz van a dobben.</li> <li>• Be van kapcsolva az 'Öblítőstop' funkció.</li> </ul>														
	Késleltetett indítás														
<b>D</b>	<ul style="list-style-type: none"> <li>• A program ideje 1 perces lépésekben csökken a program elindulása után az idő.</li> <li>• Késleltetett indítás Amikor megnyomja a késleltetett indítás gombot, akkor a késleltetett indítás idejét jelzi a kijelző.</li> <li>• Riasztási kódok Ha készülékben üzemzavar keletkezik, riasztási kód jelenik meg a kijelzőn. Lásd a 'Hibaelhárítás' című fejezet.</li> <li>• Err (hiba) Néhány másodpercig ez az üzenet jelenik meg a kijelzőn, ha: <ul style="list-style-type: none"> <li>– Olyan funkciót állított be, mely a programban nem áll rendelkezésre.</li> <li>– Működés közben megváltoztatja a programot.</li> </ul> Villog a Start/Szünet gomb <b>4</b> visszajelzője.</li> <li>•  Amikor a program befejeződött.</li> </ul>														

<sup>1)</sup> Csak a centrifugálás/vízleeresztés programnál elérhető.

<sup>2)</sup> A szimbólumok a megfelelő fázis vagy funkció bekapcsolása esetén jelennek meg.

## START/SZÜNET **4** GOMB

Nyomja meg a **4** gombot, a program indítására vagy megszakítására.

## KÉSLELTETETT INDÍTÁS GOMB **5**

Nyomja meg a **5** gombot egy program 30 perc és 20 óra közötti késleltetett indítására.

## IDŐ MENTÉSE **6** GOMB

A **6** gombot nyomja meg a program időtartamának csökkentéséhez.

- Napi szennyezettségű darabok esetében egyszer nyomja meg a 'Rövidített időtartam' beállítására.

- Alig szennyezett darabok esetében kétszer nyomja meg az 'Extra gyors' mosás beállítására.



Egyes programok csak az egyik funkciót fogadják el.

## EXTRA ÖBLÍTÉS GOMB **7**

Nyomja meg a **7** gombot, és adjon öblítőfázisokat a programhoz.

Olyan személyek esetében használja e funkciót, akik allergiások a mosószerekre, valamint olyan helyeken, ahol lágy a víz.

## FOLT GOMB **8**

Nyomja meg a **8** gombot, és adjon feltöltőfázist a programhoz.

Erősen szennyezett ruhák esetén használja e funkciót a szennyeződés eltávolítására. Amikor e funkciót beállítja, akkor tegyen feltöltőt rekeszbe.



E funkció megnöveli a program időtartamát.

E beállítás 40°-nál alacsonyabb hőmérséklet esetén nem áll rendelkezésre.

## CENTRIFUGA GOMB **9**

A következőkért nyomja meg e gombot:

- A centrifugálási fázis maximális sebességének csökkentésére, amikor beállítja a programot.



Csak a beállított programnál rendelkező sebességeket jelzi ki a kijelző.

- Kikapcsolja a centrifugálási fázist.
- Bekapcsolja az 'Öblítőstop' funkciót. E funkciót az anyagok gyűrődésének megakadályozására állítsa be. A program befejeztével nem engedi le a vizet a készülék.



Centrifugálási fázis ki van kapcsolva.



Be van kapcsolva az 'Öblítőstop' funkció.

## HŐMÉRSÉKLET GOMB **10**

Az alapértelmezett hőmérséklet módosításához nyomja meg a **10** gombot.

-- = hideg víz

## HANGJELZÉSEK FUNKCIÓ

Egy hangjelzés hallható, amikor:

- Bekapcsolja a készüléket.
  - Amikor kikapcsolja a készüléket.
  - Amikor megnyomja a gombokat.
  - Amikor a program befejeződik.
  - A készülékben hiba lépett fel.
- A hangjelzések **ki-/bekapcsolására**, egyidejűleg 6 másodpercre nyomja meg a **7** és a **8** gombot.



Ha kikapcsolja a hangjelzéseket, akkor csak akkor működnek, amikor megnyomja a gombokat ill. hibás a működés.

## GYERMEKZÁR FUNKCIÓ

E funkció megakadályozza a gyermekeket abban, hogy játsszanak a kezelőpanellel.

- A funkció bekapcsolásához egyidejűleg addig tartsa megnyomva a **9** és a **10** gombot, amíg szimbólum látható a kijelzőn.
- A funkció kikapcsolásához egyidejűleg addig tartsa megnyomva a **9** és a **10** gombot, amíg szimbólum eltűnik a kijelzőről. Bekapcsolhatja a funkciót:
- Mielőtt megnyomja a **4** Start/Szünet gombot: a készülék nem indítható.
- Miután megnyomta a **4** Start/Szünet gombot, az összes gomb és a programválasztó gomb le van tiltva.








## ÁLLANDÓ EXTRA ÖBLÍTÉS FUNKCIÓ







E funkcióval állandóan megtarthatja az extra öblítés funkciót, amikor egy új programot állít be.

- A funkció bekapcsolásához egyidejűleg addig tartsa megnyomva a **5** és a **6** gombot, amíg ki nem gyullad a **7** gomb jelzőfénye.
- A funkció kikapcsolásához egyidejűleg addig tartsa megnyomva a **5** és a **6** gombot, amíg el nem alszik a **7** gomb jelzőfénye.



## MOSÁSI PROGRAMOK

Program Hőmérséklet	Töltet típusa maximális töltetsúly	Ciklus leírás	Funkciók
 Pamut 95° – hideg	Normál szennyezettségű fehér és színes pamut. maximum 6 kg	Mosás Öblítés Hosszú centrifuga	CENTRIFUGÁLÁS SEBESSÉGÉNEK CSÖKKENTÉSE ÖBLÍTŐSTOP FOLT <sup>1)</sup> EXTRA ÖBLÍTÉS IDŐMEGTAKARÍ- TÁS <sup>2)</sup>
  Pamut + Előmosás 95° – hideg	Erősen szennyezett fehér és színes pamut. maximum 6 kg	Előmosás Mosás Öblítés Hosszú centrifuga	CENTRIFUGÁLÁS SEBESSÉGÉNEK CSÖKKENTÉSE ÖBLÍTŐSTOP EXTRA ÖBLÍTÉS IDŐMEGTAKARÍ- TÁS <sup>2)</sup>
<b>dB</b>  Különlegesen halk 95° – hideg	Normál szennyezettségű fehér és színes pamut. maximum 6 kg	Mosás Öblítés Víz marad a dobben marad	FOLT <sup>1)</sup> EXTRA ÖBLÍTÉS IDŐMEGTAKARÍ- TÁS <sup>2)</sup>
 Műszál 60° – hideg	Normál szennyezettségű műszál vagy kevert anyagú darabok. maximum 2,5 kg	Mosás Öblítés Rövid centrifugálás	CENTRIFUGÁLÁS SEBESSÉGÉNEK CSÖKKENTÉSE ÖBLÍTŐSTOP FOLT <sup>1)</sup> EXTRA ÖBLÍTÉS IDŐMEGTAKARÍ- TÁS <sup>2)</sup>
 Vasaláskönnýtő <sup>3)</sup> 60° – hideg	Normál szennyezettségű műszál szövet darabok. maximum 1 kg	Mosás Öblítés Rövid centrifugálás	ÖBLÍTŐSTOP EXTRA ÖBLÍTÉS IDŐMEGTAKARÍ- TÁS
 Kényes anyagok 40° – hideg	Normál szennyezettségű kényes anyagok, mint ak- ril, viszkóz, poliészter da- rabok. maximum 2,5 kg	Mosás Öblítés Rövid centrifugálás	CENTRIFUGÁLÁS SEBESSÉGÉNEK CSÖKKENTÉSE ÖBLÍTŐSTOP FOLT <sup>1)</sup> EXTRA ÖBLÍTÉS IDŐMEGTAKARÍ- TÁS <sup>2)</sup>





Program Hőmérséklet	Töltet típusa maximális töltetsúly	Ciklus leírás	Funkciók
 Gyapjú 40° – hideg	Gépben mosható gyapjú. Kézzel mosható gyapjú és «kézi mosás» jelzés- sel ellátott kényes anyag- ok. maximum 1 kg	Mosás Öblítés Rövid centrifugálás	CENTRIFUGÁLÁS SEBESSÉGÉNEK CSÖKKENTÉSE ÖBLÍTŐSTOP
 Vánkosok 60° - 30°	Egy műszálas takaró, hu- zat, ágytakaró és így to- vább. maximum 2,5 kg	Mosás Öblítés Rövid centrifugálás	CENTRIFUGÁLÁS SEBESSÉGÉNEK CSÖKKENTÉSE
 Centrifugálás / víz- leeresztés <sup>4)</sup>	Valamennyi anyag A ruha fajtájától függ a maximális ruhatöltet.	A víz leeresztése Maximális sebességű centrifugálási fázis	CENTRIFUGÁLÁS SEBESSÉGÉNEK CSÖKKENTÉSE NINCS CENTRIFU- GÁLÁS
 Öblítések	Valamennyi anyag.	Egy öblítés további centrifugálási fázissal	CENTRIFUGÁLÁS SEBESSÉGÉNEK CSÖKKENTÉSE ÖBLÍTŐSTOP EXTRA ÖBLÍTÉS <sup>5)</sup>
 Farmer <sup>6)</sup> 60° – hideg	Minden farmer darab. Drzsőrszéből készült da- rabok csúcstechnikás anyagokkal. maximum 3 kg	Mosás Öblítés Rövid centrifugálás	CENTRIFUGÁLÁS SEBESSÉGÉNEK CSÖKKENTÉSE ÖBLÍTŐSTOP IDŐMEGTAKARÍ- TÁS <sup>2)</sup>
20 Min. - 3 kg 30°	Enyhén szennyezett vagy csupán egyszer viselt pa- mut és műszálas dara- bok.	Mosás Öblítés Rövid centrifugálás	CENTRIFUGÁLÁS SEBESSÉGÉNEK CSÖKKENTÉSE
SUPER ECO <sup>7)</sup> Hideg	Kevert szálás szövetek (pamut és műszálad da- rabok). maximum 3 kg	Mosás Öblítés Rövid centrifugálás	CENTRIFUGÁLÁS SEBESSÉGÉNEK CSÖKKENTÉSE ÖBLÍTŐSTOP EXTRA ÖBLÍTÉS
ECO  Eco <sup>8)</sup> 60° - 40°	Normál szennyezettségű fehér és színtartó pamut. maximum 6 kg	Mosás Öblítés Hosszú centrifuga	CENTRIFUGÁLÁS SEBESSÉGÉNEK CSÖKKENTÉSE ÖBLÍTŐSTOP FOLTTISZTÍTÁS EXTRA ÖBLÍTÉS IDŐMEGTAKARÍ- TÁS <sup>2)</sup>

1) A FOLT funkció 40°C-nál alacsonyabb hőmérséklet esetén nem áll rendelkezésre.

2) Ha kétszer megnyomja a 6 gombot (Extra gyors időtartama), akkor javasoljuk a töltet mennyiségének a csökkentését. Meg lehet teljesen tölteni a készüléket, de romlik a mosás minősége.

- 3) Könnyített a mosási és centrifugálási fázis, hogy megakadályozza a ruhák gyűrődését. Ekkor a mosógép további öblítéseket végez.
- 4) Pamut ruhadarabokra vonatkozik a centrifugálási sebesség alapértelmezett fázisa. Állítsa be a centrifugálási sebességet. Ellenőrizze, hogy megfelel-e a ruháknak. Csak a VÍZLEERESZTÉSI program beállításához válassza ki, állítsa be a NINCS CENTRIFUGÁLÁS funkciót.
- 5) Öblítések hozzáadáshoz nyomja meg az EXTRA ÖBLÍTÉS gombot. Egy alacsony sebességgel kímélő öblítéseket és egy rövid centrifugálást végez a készülék.
- 6) Az Extra öblítés opció automatikusan aktiválásra kerül
- 7) Az idő és az energia- ill. vízfogyasztás csökkentésére állítsa be e programot.
- 8) Jó mosási eredmények és energiafogyasztás csökkentésére állítsa be e programot. Meg van a mosóprogram ideje hosszabbítva.


## GŐZPROGRAMOK

Program <sup>1)</sup>	Töltet típusa	Maximális mosnivaló mennyiség
 Frissítő gőzölés E ciklus a szagokat távolítja el a ruhákból.  A gőz nem távolítja el állatok szagát.	Pamut és műszál darabok. Ne állítson be Gőzprogramot a következő ruhafajtákhoz: <ul style="list-style-type: none"> <li>Ruhaneműk, melyek címkéjén nem szerepel, hogy szárítógépben szárításra alkalmasak.</li> <li>Műanyag, fém, fa részeket vagy hasonlókat tartalmazó ruhaneműk.</li> </ul>	maximum 1 kg
 Gőzös gyűrődésgátlás E program segít a ruhák gyűrődésétől mentesítésében.  Gőz használható száraz, mosott vagy egyszer viselt ruhák esetén. E programok csökkenthetik a gyűrődéseket és szagokat, valamint simábbá teszik a ruháit. Ne használjon mosószert. Szükség esetén a foltokat mosással vagy helyi folteltávolítóval távolítsa el. A gőzölés programok nem tartalmaznak higiéniai ciklust.		maximum 1 kg

- <sup>1)</sup> Ha száraz ruháknál állít be egy Gőzprogramot, akkor a ciklus végén nedvesnek érezhetőek a ruhák. Jobb a ruhákat kb. 10 percre friss levegőre vinni, hogy elpárologtassa a nedvességet. A lehető leggyorsabban ki kell a ruhákat venni a dobból. Ha a gőzölést követően úgy dönt, mégis kivasalja a ruhákat, sokkal kisebb erőfeszítésbe kerül!

## FOGYASZTÁSI ÉRTÉKEK

Program <sup>1)</sup>	Energiafogyasztás (KWh) <sup>2)</sup>	Vízfogyasztás (liter) <sup>2)</sup>
Pamut 90°C	2.00	55
Pamut + Előmosás 90°C	2.20	65
Különlegesen halk 90°C	2.00	90
Műszál 60°C	0.85	44
Vasaláskönnyítő 60°C	0.50	55
Kímélő 40°C	0.50	48

Program <sup>1)</sup>	Energiafogyasztás (kWh) <sup>2)</sup>	Vízfogyasztás (liter) <sup>2)</sup>
Gyapjú / selyem 40°C	0.50	50
Düftin 60°C	0.65	70
Centrifugálás / vízleeresztés	0.05	/
Öblítés	0.10	35
Farmer 60°C	0.90	55
20 perc 3 kg 30°C	0.35	50
Szuper Eco	0.15	38
Eco 90°C	1.80	55
<b>Energiatakarékos programok</b>		
Eco 60°C <sup>3)</sup>	1.02	52
Eco 40°C <sup>3)</sup>	0.70	55
 A pamut 60°C eco és a pamut 40°C eco az átlagosan szennyezett pamut ruhanemű mosásához használatos program. Alkalmasak az átlagosan szennyezett pamut ruhanemű mosására, és a leghatékonyabb programok, ami a pamut ruhanemű mosására vonatkozó energia- és vízfogyasztást illeti. A tényleges víz hőmérséklet eltérhet a megadott program-hőmérséklettől.		

1) A programidőt a kijelzőn ellenőrizheti.

2) A táblázatban szereplő fogyasztási adatok tájékoztató jellegűek. Az értékek a ruhák mennyiségétől és fajtájától, a víz hőmérséklettől és a környezeti hőmérséklettől függően változhatnak.

3) Ezt a programot használják tesztprogramként a bevizsgáló intézetek. Megfelel az EN60456 előírásnak.

## AZ ELSŐ HASZNÁLAT ELŐTT

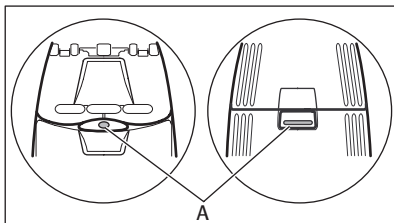
Tegyen egy kevés mosószert a mosószer adagoló főmosás rekeszébe. Állítsa be és ruhák nélkül indítson el egy pamut mosására

szolgáló programot a legmagasabb hőmérsékleten. Ez minden szennyeződést eltávolít a dobból és a tartályból.

## A KÉSZÜLÉK HASZNÁLATA

1. Nyissa ki a vízcsapot
2. Csatlakoztassa a dugaszt a hálózati aljzatba
3. A készülék bekapcsolásához nyomja meg az **1** gombot.
4. Tegye a ruhákat a készülékbe.
5. Megfelelő mennyiségű mosószert és adalékot használjon.
6. Állítsa be a töltet és a szennyeződés típusának megfelelő mosóprogramot.

## A RUHÁK BETÖLTÉSE



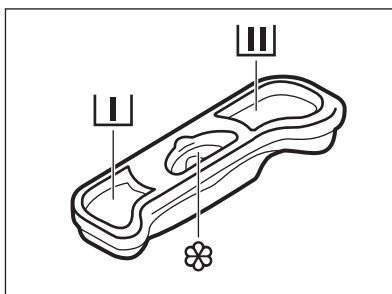
1. Nyissa fel a készülék fedelét




2. Nyomja meg az A gombot (modelltől függ). Automatikusán kinyílik a dob.
3. Szedje ki a ruhákat. Ellenőrizze, hogy nem tett-e túl sok ruhát a dobba.
4. Zárja be a dobot és a mosógépe fedelét.



A készüléke fedelének bezárása előtt, ellenőrizze, hogy megfelelően bezárta-e a dobot.

## MOSÓSZEREK ÉS ADALÉKOK HASZNÁLATA



	Az előmosási fázis mosószerekesze és az áztatási program.
	A mosási fázis mosószerekesze.
	Folyékony adalék rekesz (öblítőszer, keményítő). A folyékony adalékok maximális szintjét jelzi a <b>M</b> jelzés.



Mindig tartsa be a mosószerecsomagolásán található útmutatókat.

## EGY PROGRAM BEÁLLÍTÁSA ÉS ELINDÍTÁSA

1. Fordítsa el a programválasztó gombot. A megfelelő program jelzőfénye kigyullad.
2. Piros színnel villog a **4** gomb jelzőfénye.
3. Az alapértelmezett hőmérséklet és centrifugálási sebesség jelenik meg kijelzőn. A megfelelő gombokat nyomja meg a hőmérséklet és/vagy a centrifugálási sebesség változtatásához.
4. Állítsa be a rendelkezésre álló funkciókat. Kigyullad a beállított funkció jelzőfénye, vagy a megfelelő szimbólum jelenik meg a kijelzőn.
5. A program elindításához nyomja meg a **4** gombot. Világít a **4** gomb jelzőfénye.

### PROGRAM MEGSZAKÍTÁSA

1. Nyomja meg az **4** gombot. A jelzőfény villog.
2. Nyomja meg ismét a **4** gombot. Folytatódik a mosóprogram.

## EGY PROGRAM TÖRLÉSE

1. A program törléséhez és a készülék ki-kapcsolásához az **1** gombot nyomja meg.
2. A készülék bekapcsolásához az **1** gombot nyomja meg. Most új mosóprogramot állíthat be.



A készülék nem engedi ki a vizet.

## EGY FUNKCIÓ VÁLTOZTATÁSA

Csak néhány funkciót állíthat be a működése megkezdése előtt.

1. Nyomja meg a **4** gombot. A jelzőfény villog.
2. Változtassa meg a beállított funkciót.

## A KÉSLELTETETT INDÍTÁS BEÁLLÍTÁSA

1. Annyiszor nyomja meg ismét az **5** gombot, amíg a kijelző percek vagy órák számát nem jelzi ki. Megjelenik a megfelelő szimbólum.
2. Nyomja meg a **4** gombot, a készülék megkezdí a késleltetett indítás vissza-számlálást.

Amikor a visszaszámlálás befejeződött, automatikusan megkezdődik a mosóprogram végrehajtása.



Mielőtt a készülék indítására megnyomja a **4** gombot törölheti vagy megváltoztathatja a beállított késleltetett indítást.

**Gőzprogram** estén nem állíthat be késleltetett indítást.

## TÖRLI A KÉSLELTETETT INDÍTÁST.

1. Nyomja meg a **4** gombot. A megfelelő jelzőfény villog.
2. Annyiszor nyomja meg ismét az **5** gombot, amíg **0'** nem jelenik meg a kijelzőn.
3. Nyomja meg a **4** gombot. A program elindul

## NYISSA FEL A FEDELET

Zárva van a fedél, amíg működik a program vagy a késleltetett indítás.

A fedél kinyitásához:

1. Nyomja meg a **4** gombot. A készülék leállítás után 2 perc elteltével nyithatja ki a fedelet. Eltűnik a kijelzőről az ajtózár szimbólum.
2. Nyissa fel a fedelet
3. Zárja be a fedelet, és nyomja meg a **4** gombot. Folytatódik a program vagy a késleltetett indítás végrehajtása.




Ha túl magas a hőmérséklet vagy a dobban a víz szintje, akkor továbbra is látható az ajtózár szimbólum, és nem tudja kinyitni az ajtót. Szükség esetén a következőket végezze a fedél kinyitásához.

1. Kapcsolja ki a készüléket.
2. Várjon néhány percet.
3. Ellenőrizze, hogy nincs-e víz a dobban.



Ha kikapcsolja a készüléket, akkor ismét be kell a programot állítania.

## A PROGRAM VÉGÉN

- A készülék automatikusan leáll.
- Hangjelzések hallhatóak.
- Kigyullad a  jelzőfény.
- Kialszik a Start/Szünet **4** gomb jelzőfénye.
- A készülék leállítása után 2 perc elteltével nyithatja ki a fedelet. Eltűnik az ajtózár szimbólum.
- Nyomja meg az **1** gombot a készülék ki-kapcsolásához. A program lejárt után öt perccel az AUTOMATIKUS KIKAPCSOLÁS funkció automatikusan kikapcsolja a készüléket.

**i** Amikor ismét bekapcsolja a készüléket, akkor a kijelzőn a utoljára beállított program kijelzése látható. Forgassa el a programválasztó gombot egy új mosóprogram beállításához.

- Szedje ki a ruhákat a dobból. Ellenőrizze, hogy a dob üres-e.
- Tartsa kissé nyitva az ajtót, hogy elkerülje a penész vagy kellemetlen szagok keletkezését.
- Zárja el a vízcsapot.

#### **Befejeződött a mosóprogram, de működik az 'Öblítőstop' funkció:**

- Rendszeresen forog a dob, hogy megakadályozza a ruhák gyűrődését.
- Zárva marad az ajtó.

- Az ajtó kinyitásához le kell a vizet engednie.

A víz leengedéséhez:

1. Szükség esetén csökkentse a centrifugálási sebességet.
2. Nyomja meg a Start/Szünet **4** gombot. A készülék leereszti a vizet és centrifugál.
3. A program befejezése után eltűnik az ajtózár szimbólum, kinyithatja az ajtót.
4. Kapcsolja ki a készüléket.

**i** A készülék leereszti a vizet, és körülbelül 18 óra elteltével automatikusan centrifugál.

## HASZNOS JAVASLATOK ÉS TANÁCSOK

### A RUHA TÖLTET

- A következők szerint válogassa szét a ruhákat: fehér, színes, műszálás, kényes és gyapjúruhák.
- Tartsa be a mosási útmutatásokat, melyek a ruhák kezelési címkéin találhatóak.
- Ne mosson együtt fehér és színes darabokat.
- Egyes színes darabok elszíneződhetnek az első mosásnál. Célszerű az első mosásnál külön mosni a darabokat.
- Gombolja be a párnahuzatokat, húzza össze a cipzárakat, kapcsolja be a kapcsokat és patentokat. Kösse össze az öveket.
- Üritse ki a zsebeket, és fordítsa ki a darabokat.
- Fordítsa ki a többretegű anyagokat, gyapjút és festett ábrákkal ellátott darabokat.
- Távolítsa el a makacs szennyeződések.
- Különleges mosószerrel mossa az erősen szennyeződések.
- Legyen körültekintő a függönyök esetében. Vegye ki az akasztókat vagy tegye mosószába vagy párnahuzatba a függönyöket.
- Ne mossa következőket a készülékben:
  - Szegetlen vagy vágásokkal ellátott ruhák.
  - Merevített melltartók.
  - Használjon mosózsákot kis darabok mosására.

- Centrifugálási fázisban egyensúlyi problémákat okozhat egy nagyon kicsi darab. Ilyen esetben kézzel rendezze el a tartályban a darabokat, majd indítsa újra a centrifugálási fázist.

### MAKACS SZENNYEZŐDÉSEK

Egyes szennyeződések esetében nem elegendő a víz és a mosószer.

Célszerű az ilyen szennyeződések a darab készülékbe tétele előtt eltávolítani. Különleges folteltávolítók állnak rendelkezésre. Azt a különleges folteltávolítót használja, mely megfelel a folt és az anyag jellegének.

### MOSÓSZEREK ÉS ADALÉKANYAGOK

- Csak mosógépek számára készült mosószereket és adalékokat használjon
- Ne keverje a különböző fajtájú mosószereket.
- A környezet védelme érdekében ne használjon a szükségesnél több mosószert.
- Mindig tartsa be a mosószer termékek csomagolásán található útmutatásokat.
- Az anyag fajtájának és színének, a program hőmérsékletének és a szennyezettség mértékének megfelelő termékeket használja.
- Ha folyékony mosószereket használ, akkor ne állítsa be az előmosási fázist.

- Ha a készüléke nem rendelkezik terelőlapos mosószer-adagolóval, akkor adagoló labdába tegye a folyékony mosószereket.

## VÍZKEMÉNYSÉG

Ha nagy vagy közepes a vízkeménység a körzetében, akkor célszerű vízlágyítót használni a mosógépekben. Olyan körzetekben, ahol alacsony a vízkeménység nem szüksége vízlágyító használatára.

A körzetében lévő vízkeménység megérdeklődéséhez a helyi vízellátó vállalathoz forduljon.

### Vízkeménységi táblázat

Polcmagasság	Típus	Vízkeménység			
		°dH	°T.H.	mmol/l	Clarke
1	lágy	0-7	0-15	0-1.5	0-9
2	közepes	8-14	16-25	1.6-2.5	10-16
3	kemény	15-21	26-37	2.6-3.7	17-25
4	nagyon kemény	> 21	> 37	>3.7	>25

Mindig tartsa be a mosószer termékek csomagolásán található útmutatásokat.

A vízkeménységet különböző mértékegységekkel mérik:

- Német fok (dH°)
- Francia fok (°TH).
- mmol/l (millimol per liter, a vízkeménység nemzetközi mértékegysége).
- Clarke fok.

## ÁPOLÁS ÉS TISZTÍTÁS



### VIGYÁZAT

Bontsa a készülék hálózati csatlakozását tisztítás előtt.

### VÍZKŐTELENÍTÉS

Vízkőképző anyagokat tartalmaz az általunk használt víz. Ha szükséges, akkor a vízkő eltávolítására használjon vízlágyítót.

Különleges, mosógépek számára készült terméket használjon. Mindig tartsa be a termékek csomagolásán található gyártói útmutatásokat.

Ezt a ruhamosástól külön végezze.

### KÜLSŐ TISZTÍTÁS

Csak szappannal és meleg vízzel tisztítsa a készüléket. Hagyjon minden felületet megszáradni.

### MOSÓSZER-ADAGOLÓ

**A mosószer-adagoló tisztítása:**



### FIGYELEM

Ne használjon alkoholt, oldószereket vagy vegyszereket.

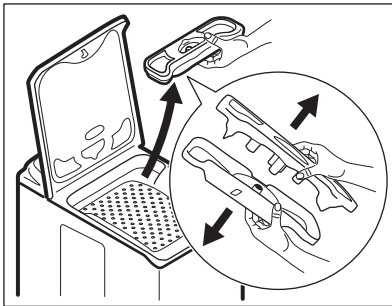
### KARBANTARTÁSI MOSÁS

Az alacsony hőmérsékletű programok használata esetén előfordulhat, hogy mosószer marad a dobben. Rendszeresen végezzen karbantartási mosást. Ezt a következőképp végezze:

- Szedje ki a ruhákat a dobból.
- Válassza ki a legmelegebb pamutmosási programot
- Megfelelő mennyiségű, biológiai tulajdonságokkal rendelkező por alakú mosóport használjon.

Minden mosás után hagyja egy ideig nyitva az ajtót, hogy megakadályozza penészképződést, és kiengedje a kellemetlen szagokat.





1. Vegye ki a mosószer-adagolót, és válassza szét a két részét.
2. Tisztítsa le vízzel a részeit.
3. Szerelje össze mosószer-adagoló két részét.
4. Tegye vissza a mosószer-adagolót.

## KIFOLYÓCSŐ SZŰRŐ



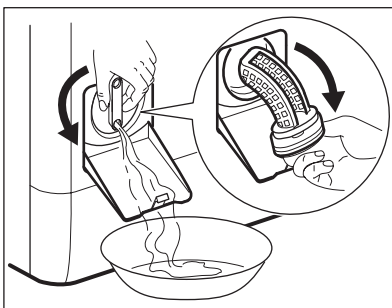
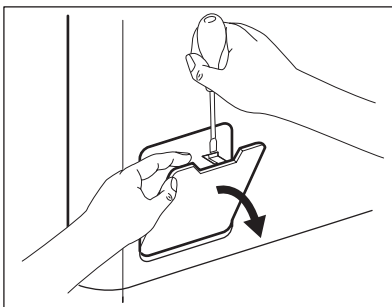
Rendszeresen ellenőrizze a kifolyócső szűrőt, és ellenőrizze, hogy tiszta-e.



### VIGYÁZAT

- Húzza ki a hálózati csatlakozódugót a hálózati csatlakozóaljzatból.
- Ne vegye ki a szűrőt, amíg működik a készülék. Ne tisztítsa a kifolyócső szűrőt, ha forró a készülékben lévő víz. Hidegnek kell a víznek lennie, mielőtt tisztítja a kifolyócső szűrőt.

### A kifolyócső szűrő tisztításához:



1. Nyissa ki a kifolyószűrő ajtaját.
2. A kifolyó víz felfogására tegyen egy tartályt kifolyószűrő mélyedése alá. Fordítsa függőleges helyzetbe a szűrőt.
3. Fordítsa el teljesen a szűrőt, és vegye ki.
4. Vegye ki a szöszöket és a tárgyakat.
5. Vízzel tisztítsa meg a szűrőt.
6. Tegye vissza, és csavarozza be.
7. Ellenőrizze, hogy megfelelően meghúzták-e a szűrőt, hogy megelőzze a szivárgásokat.
8. Zárja be a kifolyócső szűrő ajtaját.

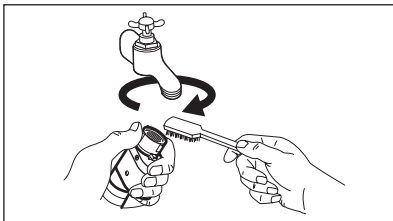
## A BEFOLYÓCSŐ ÉS A SZELEPSZŰRŐ



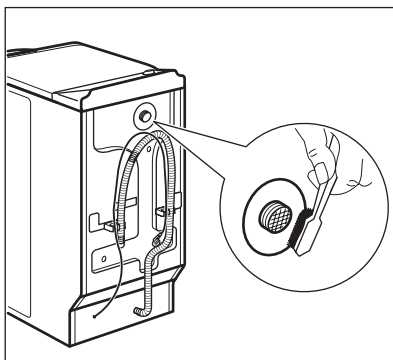
### VIGYÁZAT

- Húzza ki a hálózati csatlakozódugót a hálózati csatlakozóaljzatból.

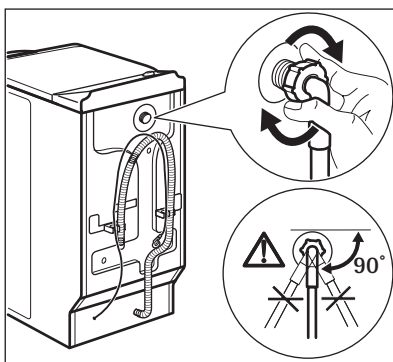
### A bemeneti szűrők tisztítása:



1. Zárja el a vízcsapot.
2. Csavarja le a befolyócsövet a csapról.
3. Tisztítsa meg a befolyócsőben lévő szűrőt egy kemény sörtéjű kefével.



4. Vegye le a befolyócsövet a készülék hátoldaláról.
5. Tisztítsa meg a szelepban lévő szűrőt egy kemény sörtéjű kefével.



6. Szerelje vissza a befolyócsövet. A vízszivárgás elkerülése érdekében ellenőrizze, hogy a vízcsatlakoztatások szorosan meg vannak-e húzva.
7. Nyissa ki a vízcsapot

## VÉSZLEERESZTÉS

Hibás működés miatt a készülék nem tudja a vizet leereszteni.

Ha ez történik, akkor végezze le a 'Kifolyócső tisztításához' című rész (1) - (3) lépéseiben leírtakat.

Szükség esetén tisztítsa meg a szűrőket.

Tegye vissza a kifolyócsövet, és zárja a kifolyócső szűrő fedelét.

## FAGYVESZÉLY

Ha olyan helyen van a készülék elhelyezve, ahol 0 °C alatt lehet a hőmérséklet, akkor engedje ki a megmaradt vizet a befolyócsőből és a leeresztő szivattyúból.

1. Zárja el a csapot, és bontsa a befolyócső csatlakozását.
2. Tegye a befolyócső végét egy tartályba, és hagyja a csőből kifolyni a vizet.

3. Válassza ki az Ürités programot, és hagyja futni a ciklus végéig
4. Fordítsa a programválasztó gombot a Stop állásba, hogy a készüléket leválassza a hálózati feszültségről.
5. Válassza le a készüléket a hálózatról.

**VIGYÁZAT**

Ellenőrizze, hogy a magasabb-e 0 °C-nál a hőmérséklet, mielőtt ismét használja a készüléket.  
A gyártó nem felelős az alacsony hőmérsékletek miatt keletkező károkért.

## HIBAKERESŐ ÉS SZERVIZ

A készülék nem indul el, vagy működés közben leáll.

Először próbálja meg kiküszöbölni a problémát (lásd a táblázatot). Ha nem sikerül, forduljon szakszervizhez.

**Egyes problémák esetén hangjelzések hallhatóak, és riasztási kód jelenik meg a kijelzőn:**

- **E10** - A készülék nem tölt be vizet.

- **E20** - A készülék nem ereszt le a vizet.
- **E40** - Nem megfelelően nyílik vagy záródik a készülék ajtaja.
- **EFO** - A túlcserdulás-gátló bekapcsolt.

**VIGYÁZAT**

Mielőtt ellenőrizné, kapcsolja ki a készüléket.

Jelenség	Lehetséges ok	Lehetséges megoldás
A készülék nem tölt be vizet.	A vízcsap zárva van.	Nyissa ki a vízcsapot
	A befolyócső sérült.	Ügyeljen rá, hogy a befolyócsövön ne legyen sérülés.
	Eltömődtek a befolyócső szűrői.	Tisztítsa meg a szűrőket. Olvassa el az „Ápolás és tisztítás” című fejezetet.
	A vízcsap eltömődött vagy vízköves.	Tisztítsa ki a vízcsapot.
	A befolyócső csatlakozása nem megfelelő.	Ügyeljen rá, hogy a csatlakozás megfelelő legyen.
A készülék nem enged ki a vizet.	A víznyomás túl alacsony.	Forduljon a helyi vízszolgáltatóhoz.
	Megsérült a kifolyócső.	Ügyeljen rá, hogy a kifolyócsövön ne legyen sérülés.
	Eltömődött a leeresztő szivattyú.	Tisztítsa meg a leeresztő szivattyú szűrőjét. Olvassa el az „Ápolás és tisztítás” című fejezetet.
	A kifolyócső csatlakozása nem megfelelő.	Ügyeljen rá, hogy a csatlakozás megfelelő legyen.
	Leeresztő fázis nélkül van a program beállítva.	Állítsa be a leeresztő programot.
Nem megfelelően nyílik vagy záródik a készülék ajtaja.	Be van kapcsolva az 'Öblítő-stop' funkció.	Állítsa be a leeresztő programot.
		Zárja be megfelelően a készülék ajtaját.

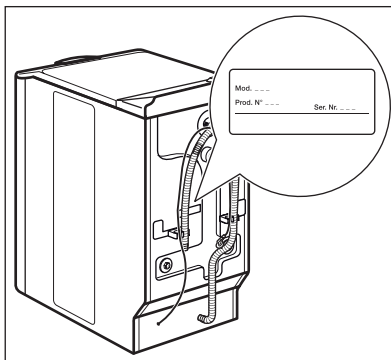
Jelenség	Lehetséges ok	Lehetséges megoldás
A túlcserélődés-gátló bekapcsol.		<ul style="list-style-type: none"> <li>Válassza le a készüléket a hálózatról.</li> <li>Zárja el a vízcscapot.</li> <li>Forduljon szakszervizhez.</li> </ul>
A centrifugálási fázis nem működik	Centrifugálási fázis ki van kapcsolva.	Állítsa be a centrifugálási programot.
	Eltömődött a leeresztő szivattyú.	Tisztítsa meg a leeresztő szivattyú szűrőjét. Olvassa el az „Ápolás és tisztítás” című fejezetet.
	Egyensúlyi problémák vannak a ruhatöltettel.	Ilyen esetben kézzel rendezze el a tartályban a darabokat, majd indítsa újra a centrifugálási fázist.
A program nem indul el.	A hálózati csatlakozódugó nincs megfelelően csatlakoztatva a hálózati csatlakozóaljzatba.	Csatlakoztassa a hálózati vezetékét.
	Az elektromos olvadóbiztosító kiégett.	Cserélje ki a biztosítékot vagy kapcsolja fel a megszakítót.
	Nem nyomta meg a <b>4</b> gombot.	Nyomja meg a <b>4</b> gombot.
	Késleltetett indítás van beállítva.	A program azonnali elindításához törölje a késleltetett indítást.
	Be van a Gyerekzár funkció kapcsolva.	Kapcsolja ki a Gyerekzár funkciót.
Víz van a padlón.	Szivárgások fordulnak elő a vízcsövek csatlakozásainál.	Ügyeljen rá, hogy meg legyenek a csatlakozások húzva.
	Szivárgások fordulnak elő a leeresztő szivattyúnál.	Ellenőrizze, hogy szoros illeszkedik-e a leeresztő szivattyú szűrője.
	Megsérült a kifolyócső.	Ügyeljen rá, hogy a befolyócsövön ne legyen sérülés.
Nem tudja kinyitni a készülék ajtaját.	Működik a mosóprogram.	Hagyja, hogy befejeződjön a mosóprogram.
	Víz van a dobben.	Állítsa be a Vízleeresztés vagy a Centrifugálás programot
A készülékből szokatlan zajok hallatszanak.	Nincs szintbe állítva a készülék.	Állítsa szintbe a készüléket. Olvassa el az „Üzembe helyezés” című részt.
	Ne távolította el a csomagolást és/vagy a szállítási rögzítőcsavarokat.	Távolítsa el a csomagolást és/vagy a szállítási rögzítőcsavarokat. Olvassa el az „Üzembe helyezés” című részt.
	A töltet túl kicsi.	Tegyen több ruhát a dobba.

Jelenség	Lehetséges ok	Lehetséges megoldás
A készülék azonnal megtelik vízzel, majd azonnal leereszti azt.	A kifolyócső vége túl alacsonyan van.	Ellenőrizze, hogy megfelelő helyzetben van-e a kifolyócső.
Nem kielégítő a mosás eredménye.	Nem elegendő vagy nem megfelelő a használt mosószer.	Növelje a mosószer mennyiségét, vagy használjon másikat.
	A ruhák mosása előtt nem távolította el a makacs szennyeződések.	A makacs foltok kezelésére használjon a kereskedelemben kapható termékeket.
	Nem megfelelő hőmérsékletet állított.	Ellenőrizze, hogy megfelelő hőmérsékletet állított-e be.
	Túl nagy a ruhatöltet.	Csökkentse a ruhatöltetet.

Ellenőrzés után kapcsolja be a készüléket. A program a megszakítási ponttól folytatódik. Ha a meghibásodás ismét jelentkezik, forduljon a szervizhez.

Ha a kijelző a fentiekől eltérő hibakódot mutat, forduljon a szervizhez.

## SZERVIZ



- A garanciális feltételeket és az elérhetőségre vonatkozó információkat a készülékkel szállított dokumentációban keresse meg. A típusútlán található a szerviznek megadandó információ.

Javasoljuk, hogy az adatokat jegyezze fel ide:	
Modell (Mod.)	.....

Termékszám: (Prod. N°)	.....
Sorozatszám: (Ser. Nr.)	.....

## MŰSZAKI ADATOK

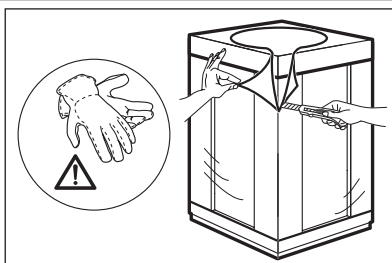
Méretek	Szélesség / magasság / mélység	400 / 850 / 600 mm
Elektromos csatlakoztatás:	Feszültség	230V
	Általános teljesítmény	2200 W
	Biztosíték	10A
	Frekvencia	50 Hz

Hálózati víznyomás	Minimum	0,5 bar (0,05 MPa)
	Maximum	8 bar (0,8 MPa)
Vízellátás <sup>1)</sup>		Hideg víz
Maximális töltet	Pamut	6 kg
Centrifugális sebesség	Maximum	1200 ford./perc

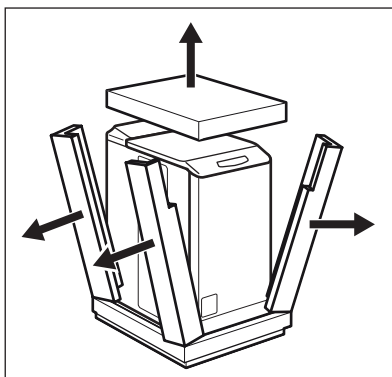
<sup>1)</sup> Csatlakoztassa a befolyócsövet egy 3/4"-os csavarmentes csaphoz.

## ÜZEMBE HELYEZÉS

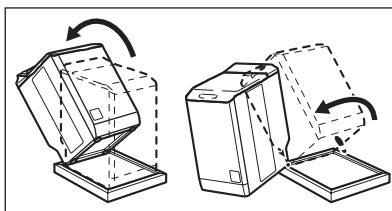
### A CSOMAGOLÁS ELTÁVOLÍTÁSA



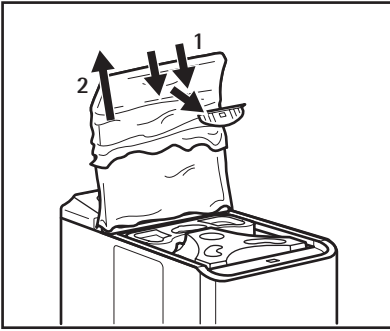
1. Távolítsa el a külső fóliát. Ha szükséges, használjon egy érmét.



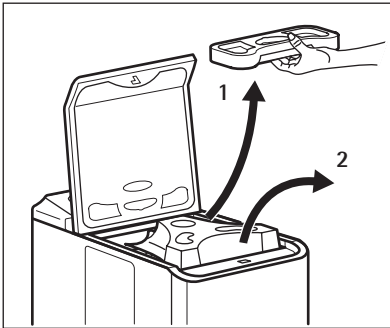
2. Távolítsa el a polisztirol csomagolóanyagokat.



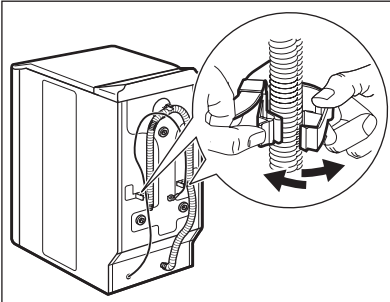
3. Döntse meg hátrafelé a készüléket.  
4. Fordítsa az egyik sarkára készüléket, hogy az aljáról eltávolíthassa a talpat.



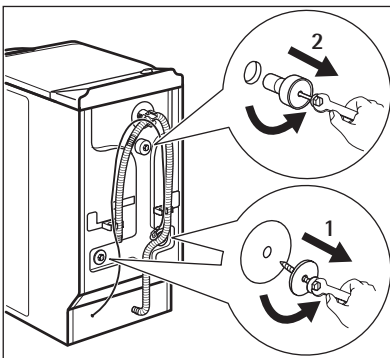
5. Nyissa fel a fedelet
6. Távolítsa el a piros részt és a műanyag fóliát.



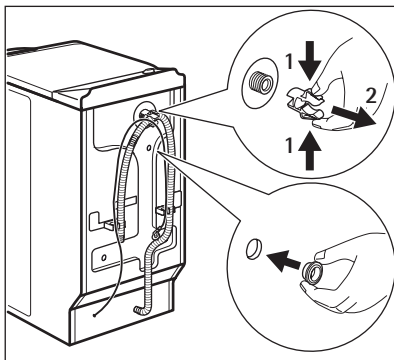
7. Vegye ki a mosószer-adagolót.
8. Távolítsa el a polisztirol alaplapot.
9. Tegye vissza a mosószer-adagolót.
10. Nyissa ki a dob, és vegyen ki belőle mindent.



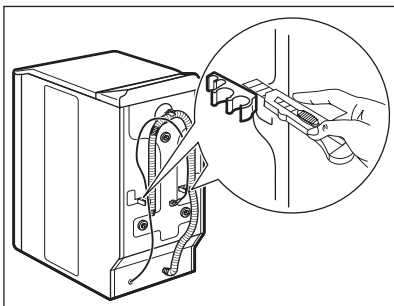
11. Vegye ki a hálózati kábelt és a kifolyócsövet a csőtartókból.



12. Csavarozza ki a három csavart.



13. Húzza ki a műanyag távtartót.
14. Tegye a műanyag sapkát a műanyag távtartó helyére. A felhasználói kézikönyv zacskójában található e sapka.



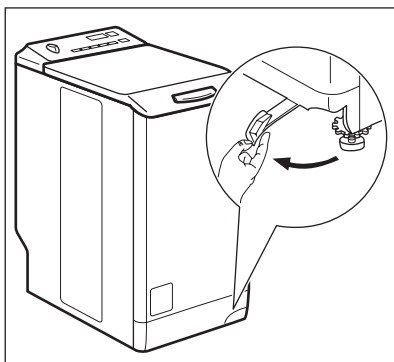
15. A készülék szomszédos bútorokkal egy szintbe állításához vágja ki e műanyag darabokat.

**VIGYÁZAT**

A készülék üzembe helyezése előtt távolítsa el minden csomagolóanyagot és szállítási rögzítőcsavart.

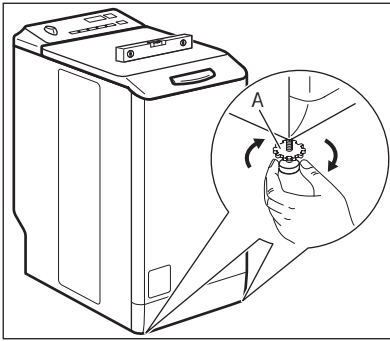


Célszerű megőrizni a csomagolást és a szállítási rögzítőcsavarokat arra az esetre, amikor szállítja a készüléket.

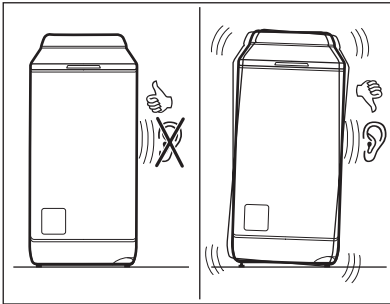
**ELHELYEZÉS ÉS VÍZSZINTBE ÁLLÍTÁS**

1. Húzza jobbról balra a kart.
2. Amikor megfelelő a készülék helyzete, akkor állítsa vissza a kart.

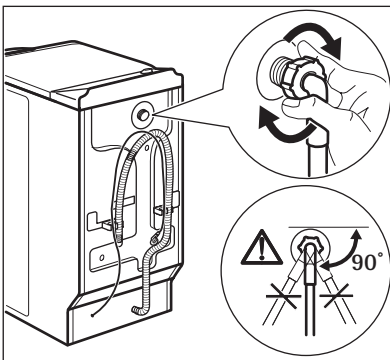




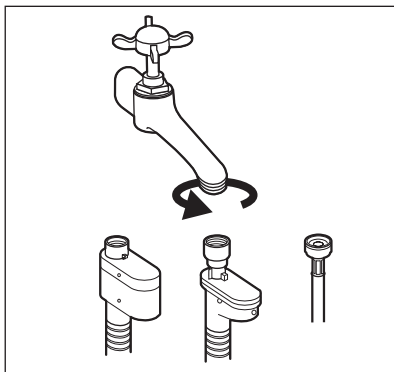
3. A készüléket kemény, egyenletes padlófelületen kell elhelyezni.
  4. Ellenőrizze, hogy szőnyeg nem akadályozza a készülék alján a levegő keringését.
  5. Ellenőrizze, hogy nem ér-e a készülék falhoz vagy másához.
  6. A szintbe állításhoz lazítsa meg a lábakat. Vízmértékkel állítsa be a szintet. Húzza meg az A alkatrészt.
  7. A készülék megfelelő beállítása megakadályozza a készülék működése közben a rezgést, zajt és a készülék mozgását.
- Szintben és szilárdan kell a készüléknek állnia.

**FIGYELEM**

Ne tegyen a szintbe állítás érdekében kartont, fát vagy ehhez hasonló anyagokat a készülék lábai alá.

**A BEFOLYÓCSŐ**

1. Csatlakoztassa a készülékhez a csövet. A megfelelő helyzet igazításhoz lazítsa meg a gyűrűs anyát.



2. Csatlakoztassa a befolyócsövet egy 3/4"-os csavarmentes csaphoz.



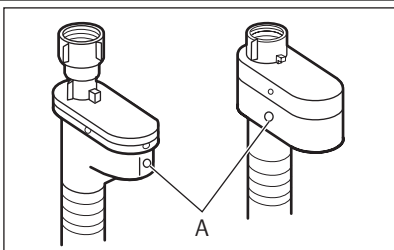
### FIGYELEM

Ellenőrizze, hogy nincs-e a csatlakozásoknál szivárgás.



Ne használjon hosszabbító tömlőt, ha túl rövid a befolyócső. A befolyócső cseréje érdekében forduljon a szervizközpontoz.

## Aquastop eszköz

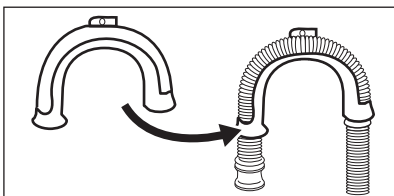


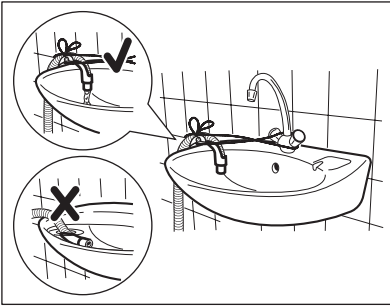
Aquastop eszközzel rendelkezik a befolyócső. Ezen eszköz megakadályozza a természetes öregedés miatt a csőben előforduló vízszivárgásokat. Hibát jelez az „A” ablak piros része. Ha ez történik, akkor zárja el a vízcsapot, és a cső cseréje érdekében forduljon a szervizközpontoz.

## VÍZLEERESZTÉS

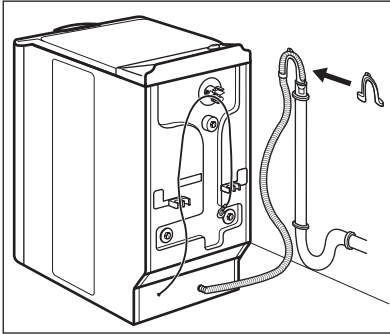
Különböző módjai vannak a leeresztő cső csatlakoztatásának:

### Műanyag tömlővezetővel.



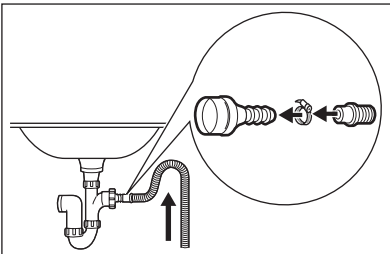


- A mosdó szélén.
- Ellenőrizze, hogy a műanyag vezető nem mozdulhat el, amikor a készülék leeresztést végez. Rögzítse a vízcsaphoz vagy a falhoz a vezetőt.

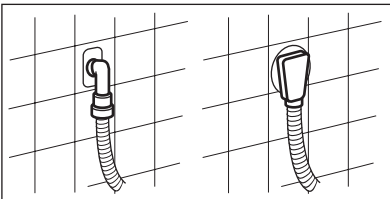


- Egy szellőzési lehetőséget biztosító álló-csőhöz.  
Lásd az ábra. Közvetlenül a lefolyó csőbe, 70 cm-nél nem kisebb, és 100 cm-nél nem nagyobb magasságba. A lefolyó cső végének mindig levegőznie kell, azaz a lefolyó csővezeték belső átmérőjének nagyobbak kell lennie, mint a lefolyó cső külső átmérője.

#### Műanyag csővezető nélkül.



- Egy lefolyó szifonhoz.  
Lásd az ábra. Dugja a lefolyó csövet a szifonba, és egy kapoccsal rögzítse. Ellenőrizze, hogy a ívet képez-e a cső, hogy megakadályozza a szennyeződések mosdóból a készülékbe jutását.



- Közvetlenül a helység falában lévő beépített lefolyó csőhöz, és egy kapoccsal rögzítse.

**i** Maximum 400 mm-ig hosszabbíthatja meg a kifolyó csövet. Forduljon a szervizközpontoz másikk kifolyó csőért vagy a hosszabbításért.

## SPIS TREŚCI

58	INFORMACJE DOTYCZĄCE BEZPIECZEŃSTWA
59	OCHRONA ŚRODOWISKA
60	OPIS URZĄDZENIA
60	AKCESORIA
61	PANEL STEROWANIA
64	PROGRAMY PRANIA
68	PRZED PIERWSZYM UŻYCIEM
68	OBSŁUGA URZĄDZENIA
68	WKŁADANIE PRANIA
68	STOSOWANIE DETERGENTÓW I DODATKÓW
69	USTAWIANIE I URUCHAMIANIE PROGRAMU
70	PO ZAKOŃCZENIU PROGRAMU
70	PRZYDATNE RADY I WSKAZÓWKI
71	KONSERWACJA I CZYSZCZENIE
74	ROZWIĄZYWANIE PROBLEMÓW I SERWISOWANIE
77	DANE TECHNICZNE
78	INSTALACJA

## SERWIS

Kontaktując się z serwisem należy dysponować poniższymi informacjami. Informacje te można znaleźć na tabliczce znamionowej.

Model \_\_\_\_\_

Numer produktu \_\_\_\_\_

Numer seryjny \_\_\_\_\_

W niniejszej instrukcji użyte zostały następujące symbole:



Ostrzeżenie – Ważne informacje dotyczące bezpieczeństwa.



Informacje i wskazówki ogólne



Informacje dot. ochrony środowiska

Producent zastrzega sobie możliwość wprowadzenia zmian bez wcześniejszego powiadomienia

## Z MYŚLĄ O PERFEKCYJNYCH REZULTATACH

Dziękujemy za wybór tego produktu AEG. Zaprojektowaliśmy go z myślą o wieloletniej bezawaryjnej pracy i wyposażyliśmy w innowacyjne technologie, które ułatwiają życie — nie wszystkie te funkcje można znaleźć w zwykłych urządzeniach. Prosimy o poświęcenie kilku minut na lekturę w celu zapewnienia najlepszego wykorzystania urządzenia.

## AKCESORIA I MATERIAŁY EKSPLOATACYJNE

W sklepie internetowym AEG można znaleźć wszystko co niezbędne do utrzymania urządzeń AEG w doskonałym stanie technicznym i wizualnym. Wśród szerokiej gamy akcesoriów, zaprojektowanych i wyprodukowanych zgodnie z wysokimi standardami jakości, oferujemy specjalistyczne naczynia kuchenne, kosze na sztućce, półki na butelki oraz torby do delikatnego prania...



Odwiedź sklep internetowy pod adresem  
[www.aeg.com/shop](http://www.aeg.com/shop)

## Odwiedź naszą witrynę internetową, aby uzyskać:

- Informacje na temat produktów
- Dostęp do broszur
- Dostęp do instrukcji obsługi
- Pomoc w rozwiązywaniu problemów
- Informacje serwisowe

[www.aeg.com](http://www.aeg.com)



## INFORMACJE DOTYCZĄCE BEZPIECZEŃSTWA

Przed instalacją i eksploatacją urządzenia należy uważnie przeczytać tę instrukcję obsługi:

- Ze względu na własne bezpieczeństwo oraz bezpieczeństwo mienia
- Mając na uwadze ochronę środowiska
- Aby zapewnić prawidłowe działanie urządzenia

Instrukcję należy przechowywać wraz z urządzeniem, również w przypadku przeprowadzki lub odstąpienia urządzenia innemu użytkownikowi.

Producent nie ponosi odpowiedzialności za uszkodzenia spowodowane nieprawidłową instalacją i eksploatacją.

### BEZPIECZEŃSTWO DZIECI I OSÓB O OGRANICZONYCH ZDOLNOŚCIACH RUCHOWYCH, SENSORYCZNYCH LUB UMYSŁOWYCH

- Nie wolno pozwalać obsługiwać tego urządzenia osobom, w tym również dzieciom, o ograniczonych zdolnościach ruchowych, sensorycznych lub umysłowych albo osobom bez odpowiedniego doświadczenia lub wiedzy. Osoby te mogą obsługiwać urządzenie wyłącznie pod nadzorem lub po odpowiednim poinstruowaniu przez osobę odpowiedzialną za ich bezpieczeństwo.
- Wszystkie opakowania należy przechowywać poza zasięgiem dzieci. Istnieje ryzyko uduszenia lub odniesienia obrażeń.
- Wszystkie detergenty należy przechowywać poza zasięgiem dzieci.
- Dzieci i zwierzęta domowe nie powinny znajdować się w pobliżu urządzenia, gdy jego drzwi są otwarte.
- Przed zamknięciem drzwi urządzenia należy upewnić się, że wewnątrz nie ma dzieci lub zwierząt.

### OGÓLNE ZASADY BEZPIECZEŃSTWA

- Nie używać urządzenia do zastosowań profesjonalnych. Urządzenie jest przeznaczone tylko do użytku domowego.

- Nie zmieniać parametrów tego urządzenia. Istnieje ryzyko urazów ciała i uszkodzenia urządzenia.
- Nie umieszczać łatwopalnych produktów lub przedmiotów nasączonych łatwopalnymi produktami w urządzeniu, na nim lub w jego pobliżu. Występuje ryzyko wybuchu lub pożaru.
- Aby uniknąć poparzenia oczu, ust i gardła, należy przestrzegać instrukcji bezpieczeństwa zamieszczonych na opakowaniu detergentu.
- Należy usunąć wszystkie metalowe przedmioty z prania. Twarde i ostre przedmioty mogą spowodować uszkodzenie urządzenia.
- Nie dotykać szyby drzwi podczas trwania programu. Szyba może być gorąca (dotyczy tylko urządzeń ładowanych od przodu).

### KONSERWACJA I CZYSZCZENIE

- Wyłączyć urządzenie i wyjąć wtyczkę przewodu zasilającego z gniazda elektrycznego.
- Nie używać urządzenia bez filtrów. Upewnić się, że filtry są prawidłowo zainstalowane. Nieprawidłowa instalacja spowoduje wyciek wody.

### INSTALACJA

- Urządzenie jest ciężkie. Podczas przestawiania należy zachować ostrożność.
- Nie przewozić urządzenia bez zamontowanych blokad transportowych. W przeciwnym razie może dojść do uszkodzenia podzespołów wewnętrznych, a w rezultacie do wycieku wody lub awarii.
- Nie instalować ani nie podłączać uszkodzonego urządzenia.
- Należy usunąć wszystkie materiały opakowaniowe i blokadę transportową.
- Należy upewnić się, że podczas instalacji wtyczka przewodu zasilającego jest wyjęta z gniazdka.
- Podłączenie do sieci elektrycznej, instalacja wodnej oraz instalacja urządzenia muszą być wykonane przez wykwalifikowanego

- specjalistę. Pozwoli to uniknąć ryzyka istotnych uszkodzeń lub obrażeń ciała.
- Nie instalować lub nie używać urządzenia w miejscach, w których temperatura jest niższa niż 0°C.
  - W przypadku instalacji urządzenia na podłodze pokrytej dywanem, należy zapewnić odpowiednią cyrkulację powietrza między urządzeniem a dywanem. Wyregulować nóżki, aby zapewnić odpowiednią przestrzeń między urządzeniem a dywanem.

### Podłączenie do sieci wodociągowej

- Nie podłączać urządzenia za pomocą starych węży, które były wcześniej używane. Stosować wyłącznie nowe węże.
- Należy zwrócić uwagę, aby nie uszkodzić węży wodnych.
- Nie podłączać urządzenia do nowych rur lub rur, które nie były używane przez długi czas. Odkręcić wodę na kilka minut, a następnie podłączyć wąż dopływowy.
- Podczas pierwszego uruchomienia urządzenia należy sprawdzić, czy węże i złączki nie przeciekają.

### Podłączenie do sieci elektrycznej

- Upewnić się, że urządzenie jest uziemione.
- Należy upewnić się, że informacje o podłączeniu elektrycznym podane na tabliczce znamionowej są zgodne z parametrami instalacji zasilającej.

- Należy zawsze używać prawidłowo zamontowanych gniazd elektrycznych z uziemieniem.
- Nie używać rozdzielaczy ani przedłużaczy. Występuje zagrożenie pożarem.
- Nie zmieniać ani nie wymieniać samodzielnie przewodu zasilającego. Należy skontaktować się z punktem serwisowym.
- Należy zwrócić uwagę, aby nie uszkodzić wtyczki ani przewodu zasilającego.
- Podłączyć wtyczkę do gniazda elektrycznego dopiero po zakończeniu instalacji. Należy zadbać o to, aby po zakończeniu instalacji urządzenia wtyczka przewodu zasilającego była łatwo dostępna.
- Nie ciągnąć za przewód zasilający w celu odłączenia urządzenia. Zawsze ciągnąć za wtyczkę.


### UTYLIZACJA URZĄDZENIA

1. Wyjąć wtyczkę przewodu zasilającego z gniazda elektrycznego.
2. Odciąć przewód zasilający i wyrzucić go.
3. Wymontować i wyrzucić zamek drzwi. Zapobiega to ryzyku zamknięcia się dzieci lub zwierząt domowych we wnętrzu urządzenia. Zagrożenie uduszeniem (tylko w przypadku urządzeń ładowanych od przodu).



## OCHRONA ŚRODOWISKA

### OPAKOWANIE

Materiały oznaczone symbolem  należy poddać recyklingowi.

Opakowanie urządzenia włożyć do odpowiedniego pojemnika w celu przeprowadzenia recyklingu.

### WSKAZÓWKI DOTYCZĄCE EKOLOGII

Aby chronić środowisko naturalne, zużywać mniej wody i energii, należy przestrzegać poniższych instrukcji:

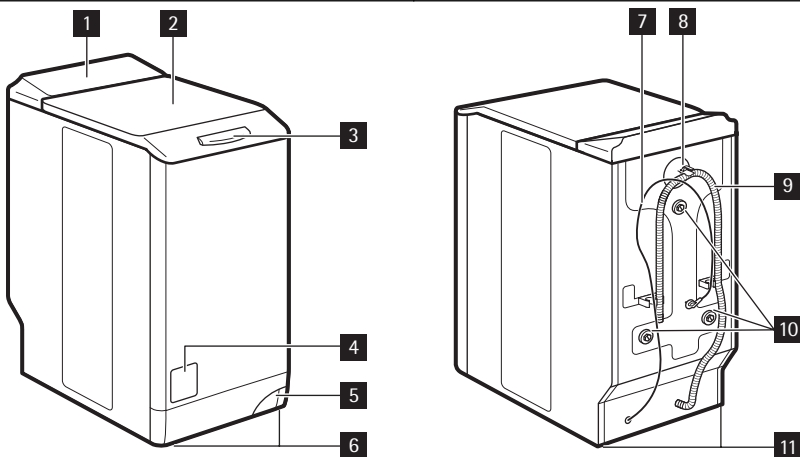
- W przypadku normalnie zabrudzonej odzieży należy wybrać program bez fazy prania wstępного.
- Zawsze rozpoczynać program prania z maksymalnym ładunkiem bębna.
- W przypadku programów z niską temperaturą, w razie potrzeby należy stosować odplamiacz.
- Aby zapewnić stosowanie odpowiedniej ilości detergentu, należy sprawdzić twardość wody instalacji domowej.

Symbol  na produkcie lub na opakowaniu oznacza, że tego produktu nie wolno

traktować tak, jak innych odpadów domowych. Należy oddać go do właściwego punktu skupu surowców wtórnych zajmującego się złomowanym sprzętem elektrycznym i elektronicznym. Właściwa utylizacja i złomowanie pomaga w eliminacji niekorzystnego wpływu złomowanych produktów na środowisko naturalne oraz

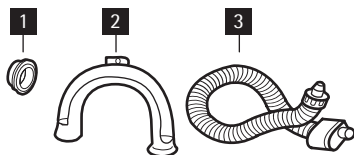
zdrowie. Aby uzyskać szczegółowe dane dotyczące możliwości recyklingu niniejszego urządzenia, należy skontaktować się z lokalnym urzędem miasta, służbami oczyszczania miasta lub sklepem, w którym produkt został zakupiony.

## OPIS URZĄDZENIA



- |          |                                   |           |                                  |
|----------|-----------------------------------|-----------|----------------------------------|
| <b>1</b> | Panel sterowania                  | <b>7</b>  | Przewód zasilający               |
| <b>2</b> | Pokrywa                           | <b>8</b>  | Zawór dopływu wody               |
| <b>3</b> | Uchwyt otwierania pokrywy         | <b>9</b>  | Wąż spustowy                     |
| <b>4</b> | Pokrywa filtra                    | <b>10</b> | Blokady transportowe             |
| <b>5</b> | Dźwignia do transportu urządzenia | <b>11</b> | Nóżki do poziomowania urządzenia |
| <b>6</b> | Nóżki regulowane                  |           |                                  |

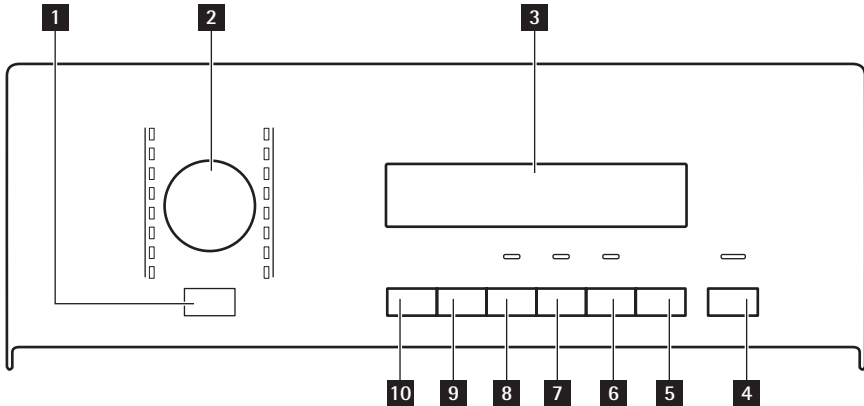
## AKCESORIA










- |          |   |
|----------|---|
| <b>1</b> | <b>Plastikowa zatyczka</b><br>Służy do zaślepiania otworów z tyłu urządzenia, po usunięciu blokad transportowych. |
| <b>2</b> | <b>Plastikowa prowadnica węża</b><br>Służy do zamocowania węża spustowego na krawędzi umywalki.                   |
| <b>3</b> | <b>Wąż dopływowy zabezpieczający przed zalaniem</b><br>Zabezpiecza przed potencjalnym zalaniem.                   |



## PANEL STEROWANIA



- 1** Przycisk Wł./Wył
- 2** Pokrętko wyboru programów
- 3** Wyświetlacz
- 4** Przycisk Start/Pause (start/pauza) 
- 5** Przycisk opóźnienia rozpoczęcia programu 
- 6** Przycisk  skrócenia czasu programu
- 7** Przycisk dodatkowego płukania 
- 8** Przycisk odplamiania 
- 9** Przycisk wyboru prędkości wirowania 
- 10** Przycisk wyboru temperatury 

PRZYCIŚK WŁ./WYŁ **1**

Nacisnąć ten przycisk, aby włączyć lub wyłączyć urządzenie. Po włączeniu urządzenia rozlega się sygnał dźwiękowy. Funkcja AUTO Stand-by automatycznie wyłącza urządzenie, aby ograniczyć zużycie energii, gdy:

- Urządzenie nie jest używane przez 5 minut, zanim zostanie naciśnięty przycisk **4**.
  - Wszystkie ustawienia są anulowane.
  - Nacisnąć przycisk **1**, aby ponownie uruchomić urządzenie.

– Ustawić ponownie program prania i wszystkie możliwe opcje.




















- Po 5 minutach od zakończenia programu prania. Patrz punkt „Po zakończeniu programu”.

POKRĘTKO WYBORU PROGRAMÓW **2**

Użyć tego pokrętko do wybrania odpowiedniego programu. Zaświeci się wskaźnik odpowiedniego programu.

WYŚWIETLACZ **3**

**Wyświetlacz wskazuje:**

<b>A</b>	<ul style="list-style-type: none"> <li>• Maksymalną temperaturę programu.</li> </ul>														
<b>B</b>	<ul style="list-style-type: none"> <li>• Domyślną prędkość wirowania programu.</li> <li>• Symbole „Bez wirowania”<sup>1)</sup> i „Stop z wodą”.</li> </ul>														
<b>C</b>	<ul style="list-style-type: none"> <li>• Symbole na wyświetlaczu.<sup>2)</sup></li> </ul> <table border="1"> <thead> <tr> <th>Symbole</th> <th>Opis</th> </tr> </thead> <tbody> <tr> <td></td> <td>Faza prania</td> </tr> <tr> <td></td> <td>Fazy płukania</td> </tr> <tr> <td></td> <td>Faza wirowania</td> </tr> <tr> <td></td> <td>Blokada uruchomienia</td> </tr> <tr> <td></td> <td>Nie można otworzyć drzwi urządzenia, gdy świeci się ten symbol. Drzwi można otworzyć dopiero, gdy symbol zgaśnie. <b>Jeśli program został zakończony, ale symbol nadal świeci się:</b> <ul style="list-style-type: none"> <li>• W bębnie pozostała woda.</li> <li>• Włączona jest funkcja z „Stop z wodą”.</li> </ul> </td> </tr> <tr> <td></td> <td>Opóźnienie rozpoczęcia programu</td> </tr> </tbody> </table>	Symbole	Opis		Faza prania		Fazy płukania		Faza wirowania		Blokada uruchomienia		Nie można otworzyć drzwi urządzenia, gdy świeci się ten symbol. Drzwi można otworzyć dopiero, gdy symbol zgaśnie. <b>Jeśli program został zakończony, ale symbol nadal świeci się:</b> <ul style="list-style-type: none"> <li>• W bębnie pozostała woda.</li> <li>• Włączona jest funkcja z „Stop z wodą”.</li> </ul>		Opóźnienie rozpoczęcia programu
Symbole	Opis														
	Faza prania														
	Fazy płukania														
	Faza wirowania														
	Blokada uruchomienia														
	Nie można otworzyć drzwi urządzenia, gdy świeci się ten symbol. Drzwi można otworzyć dopiero, gdy symbol zgaśnie. <b>Jeśli program został zakończony, ale symbol nadal świeci się:</b> <ul style="list-style-type: none"> <li>• W bębnie pozostała woda.</li> <li>• Włączona jest funkcja z „Stop z wodą”.</li> </ul>														
	Opóźnienie rozpoczęcia programu														
<b>D</b>	<ul style="list-style-type: none"> <li>• Czas programu Po rozpoczęciu programu czas jest odliczany co 1 minutę.</li> <li>• Opóźnienie rozpoczęcia programu Po naciśnięciu przycisku opóźnienia rozpoczęcia programu, na wyświetlaczu pojawi się czas opóźnienia rozpoczęcia programu.</li> <li>• Kody alarmowe Jeśli w urządzeniu wystąpiła usterka, na wyświetlaczu pojawią się kody alarmowe. Patrz rozdział „Rozwiązywanie problemów”.</li> <li>• Err Na wyświetlaczu na kilka sekund pojawi się ten komunikat, jeśli: <ul style="list-style-type: none"> <li>– Ustawiono funkcję, która nie działa w danym programie.</li> <li>– Zmieniono program w trakcie jego realizacji.</li> </ul> Miga wskaźnik przycisku Start/pauza <b>4</b> .</li> <li>•  Po zakończeniu programu.</li> </ul>														

<sup>1)</sup> Opcja dostępna tylko w przypadku programu wirowania/odpompowania.

<sup>2)</sup> Symbole pojawiają się na wyświetlaczu, gdy zostanie ustawiona odpowiednia faza lub funkcja.

**PRZYCISK START/PAUZE (START/PAUZA) **4****

Nacisnąć przycisk **4**, aby uruchomić lub przerwać program.

**PRZYCISK OPÓŹNIENIA ROZPOCZĘCIA PROGRAMU **5****

Nacisnąć przycisk **5**, aby opóźnić rozpoczęcie programu od 30 minut do 20 godzin.

## PRZYCISK OSZCZĘDZANIA CZASU

**6**

Nacisnąć przycisk **6**, aby skrócić czas trwania programu.

- Nacisnąć jeden raz, aby ustawić „skrócony czas trwania” w przypadku normalnie zabrudzonej odzieży.
- Nacisnąć dwa razy, aby ustawić tryb „bardzo szybki” w przypadku bardzo lekko zabrudzonych ubrań.



W niektórych programach działa tylko jedna z tych funkcji.

## PRZYCISK DODATKOWEGO

### PLUKANIA **7**

Nacisnąć przycisk **7**, aby dodać do programu fazę płukania.

Tę funkcję należy stosować w przypadku alergii na detergenty, w miejscach gdzie woda jest miękka.

## PRZYCISK ODPLAMIANIA **8**

Nacisnąć przycisk **8**, aby dodać do programu fazę odplamiania.

Ta funkcja jest przydatna w przypadku prania z uporczywymi plamami.

Jeśli zostanie ustawiona ta funkcja, należy do komory dodać odplamiacz.



Ta funkcja wydłuża czas trwania programu.

Funkcja nie jest dostępna z temperaturą poniżej 40°C.

## PRZYCISK WYBORU PRĘDKOŚCI WIROWANIA **9**

Nacisnąć ten przycisk, aby:

- Zmniejszyć maksymalną prędkość fazy wirowania podczas ustawiania programu.



Na wyświetlaczu pojawiają się jedynie prędkości wirowania dostępne dla ustawionego programu.

- Wyłączyć fazę wirowania.
- Włączyć funkcję „Stop z wodą”. Ta funkcja chroni tkaniny przed zagnieceniami. Urządzenie nie odpompowuje wody po zakończeniu programu.

	Faza wirowania jest wyłączona.
	Funkcja „Stop z wodą” jest włączona.

## PRZYCISK WYBORU

### TEMPERATURY **10**

Nacisnąć przycisk **10**, aby zmienić domyślną temperaturę.

-- = zimna woda

## FUNKCJA SYGNAŁU DŹWIĘKOWEGO

Sygnał dźwiękowy rozlegnie się, gdy:

- Po włączeniu urządzenia.
- Po wyłączeniu urządzenia.
- Po naciśnięciu przycisku.
- Po zakończeniu programu.
- W przypadku nieprawidłowego działania urządzenia.

Aby **wyłączyć/włączyć** sygnały dźwiękowe, należy nacisnąć równocześnie i przytrzymać przez 6 sekund przycisk **7** i **8**.



Jeśli sygnały dźwiękowe są wyłączone, będą one emitowane jedynie w przypadku naciśnięcia przycisku lub w razie wystąpienia nieprawidłowego działania urządzenia.

## FUNKCJA BLOKADY URUCHOMIENIA

Ta funkcja uniemożliwia dzieciom manipulowanie przy panelu sterowania.

- Aby włączyć tę funkcję, należy nacisnąć jednocześnie przycisk **9** i przycisk **10**, aż pojawi się symbol .
- Aby wyłączyć tę funkcję, należy nacisnąć równocześnie przycisk **9** i przycisk **10**, aż zgaśnie symbol .

Funkcję można włączyć:

- Przed naciśnięciem przycisku Start/pauza **4**: urządzenie nie uruchomi się.
- Po naciśnięciu przycisku Start/pauza **4**, wszystkie przyciski i pokrętko wyboru programów są wyłączone.





## STAŁA FUNKCJA DODATKOWEGO PŁUKANIA








Ta funkcja umożliwia włączenie funkcji dodatkowego płukania na stałe w przypadku ustawiania nowego programu.


- Aby uruchomić tę funkcję, należy nacisnąć równocześnie przycisk **5** i przycisk **6**, aż zaświeci się wskaźnik przycisku **7**.

- Aby wyłączyć tę funkcję, należy nacisnąć równocześnie przycisk **5** i przycisk **6**, aż zgaśnie wskaźnik przycisku **7**.

## PROGRAMY PRANIA

Program Temperatura	Rodzaj prania maks. ciężar prania	Opis programu	Funkcje
 Bawełna 95° – pranie w zimnej wodzie	Tkaniny bawełniane białe i kolorowe (normalnie zabrudzone). maks. 6 kg	Pranie Płukania Długie wirowanie	ZMNIEJSZENIE PRĘDKOŚCI WIROWANIA STOP Z WODĄ ODPLAMIANIE <sup>1)</sup> DODATKOWE PŁUKANIE OSZCZĘDNOŚĆ CZASU <sup>2)</sup>
 Bawełnianie + Pranie wstępne 95° – pranie w zimnej wodzie	Tkaniny bawełniane białe i kolorowe (mocno zabrudzone). maks. 6 kg	Pranie wstępne Pranie Płukania Długie wirowanie	ZMNIEJSZENIE PRĘDKOŚCI WIROWANIA STOP Z WODĄ DODATKOWE PŁUKANIE OSZCZĘDNOŚĆ CZASU <sup>2)</sup>
 Super cichy program 95° – pranie w zimnej wodzie	Tkaniny bawełniane białe i kolorowe (normalnie zabrudzone). maks. 6 kg	Pranie Płukania Zatrzymanie z wodą w bębnie	ODPLAMIANIE <sup>1)</sup> DODATKOWE PŁUKANIE OSZCZĘDNOŚĆ CZASU <sup>2)</sup>
 Syntetyki 60° – pranie w zimnej wodzie	Syntetyki lub mieszane pranie, normalny stopień zabrudzenia. maks. 2,5 kg	Pranie Płukania Krótkie wirowanie	ZMNIEJSZENIE PRĘDKOŚCI WIROWANIA STOP Z WODĄ ODPLAMIANIE <sup>1)</sup> DODATKOWE PŁUKANIE OSZCZĘDNOŚĆ CZASU <sup>2)</sup>

Program Temperatura	Rodzaj prania maks. ciężar prania	Opis programu	Funkcje
 Łatwe prasowanie 3) 60° – pranie w zimnej wodzie	Syntezyki zabrudzone w normalnym stopniu. maks. 1 kg	Pranie Płukania Krótkie wirowanie	STOP Z WODĄ DODATKOWE PŁUKANIE OSZCZĘDNOŚĆ CZASU
 Delikatne 40° – pranie w zimnej wodzie	Delikatne tkaniny, takie jak akryl, wiskoza, polies-ter, zabrudzone w normalnym stopniu. maks. 2,5 kg	Pranie Płukania Krótkie wirowanie	ZMNIJSZENIE PRĘDKOŚCI WIROWANIA STOP Z WODĄ ODPLAMIANIE <sup>1)</sup> DODATKOWE PŁUKANIE OSZCZĘDNOŚĆ CZASU <sup>2)</sup>
 Wełna 40° – pranie w zimnej wodzie	Wełna, którą można prać w pralce. Ubrania wełniane, które można prać w pralce z symbolem prania ręcznego. maks. 1 kg	Pranie Płukania Krótkie wirowanie	ZMNIJSZENIE PRĘDKOŚCI WIROWANIA STOP Z WODĄ
 Poduszki 60° - 30°	Jeden syntetyczny koc, kołdra, narzuta itp. maks. 2,5 kg	Pranie Płukania Krótkie wirowanie	ZMNIJSZENIE PRĘDKOŚCI WIROWANIA
 Wirowanie/odpompowanie <sup>4)</sup>	Wszystkie tkaniny Maksymalny załadunek prania zależy od typu prania.	Odpompowanie wody Długie wirowanie z maksymalną prędkością.	ZMNIJSZENIE PRĘDKOŚCI WIROWANIA BEZ WIROWANIA
 Płukania	Wszystkie tkaniny.	Jedno płukanie z dodatkową fazą wirowania	ZMNIJSZENIE PRĘDKOŚCI WIROWANIA STOP Z WODĄ DODATKOWE PŁUKANIE <sup>5)</sup>
 Jeans <sup>6)</sup> 60° – pranie w zimnej wodzie	Cała jeansowa odzież. Pulowery wykonane z nowoczesnych materiałów. maks. 3 kg	Pranie Płukania Krótkie wirowanie	ZMNIJSZENIE PRĘDKOŚCI WIROWANIA STOP Z WODĄ OSZCZĘDNOŚĆ CZASU <sup>2)</sup>
20 Min. - 30 30°	Bawełna i syntetyki lekko zabrudzone lub noszone tylko jeden raz.	Pranie Płukania Krótkie wirowanie	ZMNIJSZENIE PRĘDKOŚCI WIROWANIA

Program Temperatura	Rodzaj prania maks. ciężar prania	Opis programu	Funkcje
SUPER ECO <sup>7)</sup> Pranie w zimnej wodzie	Tkaniny mieszane (bawełna i syntetyczne). maks. 3 kg	Pranie Płukania Krótkie wirowanie	ZMNIJSZENIE PRĘDKOŚCI WIROWANIA STOP Z WODĄ DODATKOWE PŁUKANIE
ECO  Ekonomiczny <sup>8)</sup> 60° - 40°	Tkaniny bawełniane białe i kolorowe (normalnie zabrudzone). maks. 6 kg	Pranie Płukania Długie wirowanie	ZMNIJSZENIE PRĘDKOŚCI WIROWANIA STOP Z WODĄ ODPLAMIANIE DODATKOWE PŁUKANIE OSZCZĘDNOŚĆ CZASU <sup>2)</sup>

1) Funkcja ODPLAMIANIE nie jest dostępna z temperaturą poniżej 40°C.

2) w przypadku dwukrotnego naciśnięcia przycisku 6 (bardzo krótki czas trwania), zalecamy zmniejszenie ilości prania. Pełny załadunek prania jest możliwy, ale efekt prania może być gorszy.

3) Faza prania i wirowania jest łagodniejsza — dzięki temu pranie jest mniej zagniecione. Urządzenie wykona dodatkowe fazy płukania.

4) Domyślna faza wirowania odnosi się do odzieży bawełnianej. Należy określić prędkość wirowania. Należy sprawdzić zgodność z praniem. Aby wybrać sam program ODPOMPOWANIA, należy ustawić funkcję BEZ WIROWANIA.




5) Nacisnąć przycisk DODATKOWEGO PŁUKANIA, aby dodać płukanie. Przy niskiej prędkości wirowania urządzenie przeprowadza cykl delikatnego płukania i krótkiego wirowania.


6) Funkcja „Dodatkowe płukanie” zostanie uruchomiona automatycznie.

7) Wybrać program, aby skrócić czas i ograniczyć zużycie energii i wody.

8) Wybrać ten program, aby uzyskać dobry efekt prania i obniżyć zużycie energii. Czas programu prania jest wydłużony.

## PROGRAMY PAROWE

Program <sup>1)</sup>	Rodzaj prania	Maksymalny wsad
 Odświeżenie parowe Program usuwa z prania niepożądane zapachy.  Para nie usuwa zapachów pochodzenia zwierzęcego.	Odzież bawełniana i syntetyczna. Nie włączać programu parowego w przypadku tego typu odzieży: <ul style="list-style-type: none"> <li>• Odzież, która na metce nie ma wskazania dotyczącego suszenia w suszarkach bębnowych.</li> <li>• Odzież zawierająca elementy plastikowe, metalowe, drewniane itp.</li> </ul>	do 1 kg
 Ochrona przez zagniecieniami z użyciem pary Ten program chroni pranie przed powstawaniem zagnieceń.		do 1 kg

Program <sup>1)</sup>	Rodzaj prania	Maksymalny wsad
 Parę można stosować do prania wysuszonego, wypranego lub raz noszonego. Te programy mogą ograniczyć zagniecenia i zapachy oraz zapewnić większą gładkość prania. Nie stosować żadnego detergentu. Jeśli jest to konieczne, należy usunąć plamy poprzez pranie lub miejscowe zapieranie plam. Programy parowe nie realizują żadnych programów higienicznych.		

<sup>1)</sup> Jeśli zostanie ustawiony program parowy w przypadku suchego prania, po zakończeniu programu pranie może wydawać się wilgotne. Zalecane jest pozostawienie prania na świeżym powietrzu na około 10 minut, aby pozbyć się wilgoci. Pranie należy jak najszybciej wyjąć z bębna. Po programie parowym odzież również można prasować, jednak ubrania są znacznie mniej pogniecione.

## PARAMETRY EKSPLOATACYJNE

Program <sup>1)</sup>	Zużycie energii (kWh) <sup>2)</sup>	Zużycie wody (litry) <sup>2)</sup>
Bawełniane 90°C	2.00	55
Bawełniane 90°C + Pranie wstępne	2.20	65
Super ciche pranie 90°C	2.00	90
Syntetyczne 60°C	0.85	44
Łatwe prasowanie 60°C	0.50	55
Delikatne 40°C	0.50	48
Wełna/jedwab 40°C	0.50	50
Narzuty 60°C	0.65	70
Wirowanie/odpompowanie	0.05	/
Płukanie	0.10	35
Jeans 60°C	0.90	55
20 min 3 kg 30°C	0.35	50
Super eko	0.15	38
Ekonomiczny 90°C	1.80	55
<b>Programy zapewniające oszczędność energii</b>		
Ekonomiczny 60°C <sup>3)</sup>	1.02	52
Ekonomiczny 40°C <sup>3)</sup>	0.70	55
 Programy ekonomiczne 60°C i 40°C są standardowymi programami do prania średnio zabrudzonych tkanin bawełnianych. Nadają się one do prania średnio zabrudzonych tkanin bawełnianych i są najbardziej wydajnymi programami pod względem zużycia wody i energii podczas tego typu prania. Rzeczywista temperatura wody może różnić się od deklarowanej dla programu.		

<sup>1)</sup> Czas trwania programu można sprawdzić na wyświetlaczu.

<sup>2)</sup> Informacje na temat zużycia przedstawione w tej tabeli są wartościami orientacyjnymi. Mogą one różnić się w zależności od ilości i typu prania, od temperatury wody oraz temperatury otoczenia.

<sup>3)</sup> Program dla osrodków przeprowadzających testy. Jest on zgodny z normą EN60456.

## PRZED PIERWSZYM UŻYCIEM

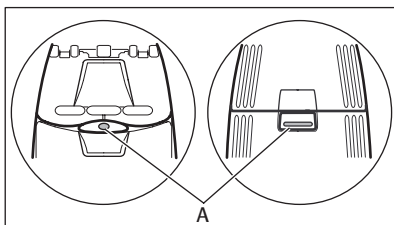
Umieścić małą ilość detergentu w głównej komorze dozownika detergentu. Ustawić i uruchomić program dla bawełny z ustawioną naj-

wyższą temperaturą, bez prania. Spowoduje to usunięcie wszelkich możliwych zabrudzeń z bębna i komory.

## OBSŁUGA URZĄDZENIA

1. Otworzyć zawór wody.
2. Włożyć wtyczkę przewodu zasilającego do gniazdka.
3. Nacisnąć przycisk **1**, aby włączyć urządzenie.
4. Włożyć pranie do urządzenia.
5. Użyć odpowiedniej ilości detergentu i dodatków.
6. Ustawić i uruchomić odpowiedni program zmywania dla określonego rodzaju prania i stopnia zabrudzenia.

## WKŁADANIE PRANIA



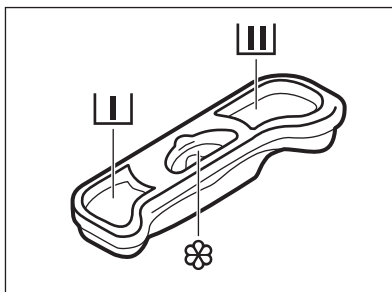
1. Otworzyć pokrywę urządzenia.

2. Nacisnąć przycisk A (w zależności od modelu). Bęben otworzy się automatycznie.
3. Włożyć pranie. Nie należy wkładać za dużo prania do bębna.
4. Zamknąć bęben i pokrywę pralki.



Przed zamknięciem pokrywy urządzenia należy sprawdzić, czy bęben został prawidłowo zamknięty.

## STOSOWANIE DETERGENTÓW I DODATKÓW



Komora detergentów do fazy prania wstępnego oraz programu namaczania.



Komora detergentów do fazy prania.



Komora dodatków (płyn zmiękczający, krochmal).

Znak **M** oznacza maks. poziom płynnych dodatków.



Zawsze należy przestrzegać instrukcji zamieszczonych na opakowaniu detergentów.



## USTAWIANIE I URUCHAMIANIE PROGRAMU

1. Ustawić pokrętko wyboru programów. Zaświeci się wskaźnik odpowiedniego programu.
2. Wskaźnik przycisku **4** miga na czerwono.
3. Na wyświetlaczu pojawi się domyślna temperatura i prędkość wirowania. Aby zmienić temperaturę i/lub prędkość wirowania, należy nacisnąć odpowiednie przyciski.
4. Ustawić dostępne funkcje. Zaświeci się wskaźnik ustawionej funkcji lub na wyświetlaczu pojawi się odpowiedni symbol.
5. Aby rozpocząć program, należy nacisnąć przycisk **4**. Zaświeci się wskaźnik przycisku **4**.



Przed naciśnięciem przycisku **4** w celu uruchomienia urządzenia, można zmienić lub anulować ustawienie funkcji opóźnienia uruchomienia programu. Nie można ustawić opóźnienia rozpoczęcia programu z programem **parowym**.

## ANULOWANIE OPÓŹNIENIA ROZPOCZĘCIA PROGRAMU

1. Nacisnąć przycisk **4**. Miga dany wskaźnik.
2. Nacisnąć kilkakrotnie przycisk **5**, aż na wyświetlaczu pojawi się 0'.
3. Nacisnąć przycisk **4**. Program zostanie uruchomiony.

## PRZERWANIE PROGRAMU

1. Nacisnąć przycisk **4**. Wskaźnik miga.
2. Nacisnąć ponownie przycisk **4**. Program prania będzie kontynuowany.

## ANULOWANIE PROGRAMU

1. Nacisnąć przycisk **1**, aby anulować program i wyłączyć urządzenie.
2. Nacisnąć ponownie przycisk **1**, aby uruchomić urządzenie. Teraz można ustawić nowy program prania.



Urządzenie nie wypompuje wody.

## ZMIANA FUNKCJI

Przed rozpoczęciem można zmienić jedynie określone funkcje.

1. Nacisnąć przycisk **4**. Wskaźnik miga.
2. Zmiana ustawionej funkcji.

## USTAWIENIE OPÓŹNIENIA ROZPOCZĘCIA PROGRAMU

1. Nacisnąć kilka razy przycisk **5** aż na wyświetlaczu pojawi się odpowiednia wartość minut lub godzin. Pojawią się odpowiednie symbole.

## OTWORZYĆ POKRYWĘ

Gdy uruchomiony jest program lub funkcja opóźnionego rozpoczęcia programu, pokrywa jest zablokowana.

Otwarcie pokrywy:

1. Nacisnąć przycisk **4**. Pokrywę można otworzyć 2 minuty po zatrzymaniu urządzenia. Na wyświetlaczu zniknie symbol blokady drzwi.
2. Otworzyć pokrywę.
3. Zamknąć pokrywę i nacisnąć przycisk **4**. Program lub opóźnienie rozpoczęcia programu będzie kontynuowane.




Jeśli temperatura i poziom wody w bębnie są za wysokie, symbol blokady drzwi nadal świeci się i nie można otworzyć pokrywy. W razie potrzeby należy wykonać poniższą procedurę, aby otworzyć pokrywę.

1. Wyłączyć urządzenie.
2. Odczekać kilka minut.
3. Należy upewnić się, że w bębnie nie ma wody.



Po wyłączeniu urządzenia należy ponownie ustawić program.

## PO ZAKOŃCZENIU PROGRAMU

- Urządzenie zatrzyma się automatycznie.
- Urządzenie wyemituje sygnały dźwiękowe.
- Na wyświetlaczu zaświeci się .
- Wskaźnik przycisku Start/pauza **4** zgaśnie.
- Pokrywę można otworzyć 2 minuty po zatrzymaniu urządzenia. Zgaśnie symbol blokady drzwi.

- Nacisnąć przycisk **1**, aby wyłączyć urządzenie. Po upływie pięciu minut od momentu zakończenia programu funkcja AUTOMATYCZNEGO WYŁĄCZENIA automatycznie wyłączy urządzenie.



Po ponownym uruchomieniu urządzenia na wyświetlaczu pojawi się informacja o zakończeniu ostatnio ustalonego programu. Wybrać nowy program za pomocą pokrętki wyboru programów.

- Wyjąć pranie z bębna. Upewnić się, że bęben jest pusty.
- Pozostawić uchylone drzwi, aby nie dopuścić do powstawania pleśni i nieprzyjemnych zapachów.

- Zakręcić zawór wody.

**Program prania zakończył się, ale funkcja wstrzymania płukania jest włączona:**

- Bęben obraca się regularnie, aby nie dopuścić do zagniecenia prania.
- Drzwi pozostają zablokowane.
- Należy odpompować wodę, aby otworzyć drzwi.

Odpompowanie wody:

1. W razie potrzeby należy ograniczyć prędkość wirowania.
2. Nacisnąć przycisk Start/pauza **4**. Urządzenie odpompuje wodę i przeprowadzi wirowanie.
3. Po zakończeniu programu, gdy zgaśnie symbol blokady drzwi, można otworzyć drzwi.
4. Wyłączyć urządzenie.



Urządzenie automatycznie odpompuje wodę i przeprowadzi odwirowanie po około 18 godzinach.

## PRZYDATNE RADY I WSKAZÓWKI

### WKŁADANIE PRANIA

- Należy posegregować pranie: białe, kolorowe, syntetyczne, delikatne i wełniane.
- Należy przestrzegać instrukcji zamieszczonych na etykietach prania.
- Nie prać razem białej i kolorowej odzieży.
- Niektóre kolorowe rzeczy mogą farbować podczas pierwszego prania. Zalecamy pranie ich oddzielnie za pierwszym razem.

- Pozapinać poszewki i zatrzaski oraz zasuwać zamki błyskawiczne. Spiąć paski.
- Opróżnić kieszenie i rozłożyć zwinięte tkaniny.
- Odwrócić na drugą stronę wielowarstwowe tkaniny, wełnę oraz rzeczy z nadrukami.
- Usunąć uporczywe plamy.
- Przeprać uporczywe plamy specjalnym detergentem.

- Należy zachować ostrożność w przypadku zasłon. Odczepić żabki/haczyki lub umieścić zasłonę w worku do prania lub poszewce od poduszki.
- Nie prac w urządzeniu:
  - Odzieży bez obszycia lub z dziurami
  - Biustonoszy z fiszbinami.
  - Do prania małych rzeczy używać specjalnego worka.
- Mała ilość prania może stwarzać problemy z wyważeniem podczas wirowania. W takim przypadku należy ręcznie rozmieścić pranie w bębnie i powtórzyć próbę wirowania.
- Należy przestrzegać instrukcji zamieszczonych na opakowaniu tych produktów.
- Stosować produkty odpowiednio dobrane do typu tkaniny i koloru, temperatury programu i stopnia zabrudzenia.
- W przypadku stosowania płynnych detergentów nie należy używać fazy prania wstępnego.
- Jeśli urządzenie nie jest wyposażone w dozownik detergentu z klapką, płynne detergenty należy umieszczać w specjalnym dozowniku.

## UPORCZYWE PLAMY

W przypadku niektórych plam woda i detergent to za mało.

Zalecamy usunięcie takich plam przed włożeniem ich do urządzenia.

Dostępne są w handlu specjalne odplamiacze. Należy użyć specjalnego odplamiacza, który jest przystosowany do określonego typu plamy i tkaniny.

## DETERGENTY I DODATKI

- Stosować wyłącznie detergenty i dodatki przeznaczone do pralek automatycznych.
- Nie należy mieszać różnych typów detergentów.
- W celu ochrony środowiska nie należy używać większej ilości detergentu, niż jest wymagane.

## TWARDZOŚĆ WODY

Jeśli woda na danym obszarze jest twarda lub umiarkowanie twarda, zalecamy stosowanie zmiękczacza wody przeznaczonego do pralek. Jeśli woda jest miękka, nie ma konieczności stosowania zmiękczacza wody.

Aby uzyskać informacje na temat twardości wody, należy skontaktować się z miejscowym dostawcą wody.

Należy przestrzegać instrukcji zamieszczonych na opakowaniu tych produktów.

Twardość wody mierzona jest za pomocą następujących skal:

- Stopnie niemieckie (°dH).
- Stopnie francuskie (°TH).
- mmol/l (milimol na liter — międzynarodowa jednostka twardości wody).
- Stopnie Clarka.

### Tabela twardości wody

Poziom	Rodzaj	Twardość wody			
		°dH	°T.H.	mmol/l	Clarke
1	miękka	0-7	0-15	0-1.5	0-9
2	umiarkowana	8-14	16-25	1.6-2.5	10-16
3	twarda	15-21	26-37	2.6-3.7	17-25
4	bardzo twarda	> 21	> 37	>3.7	>25

## KONSERWACJA I CZYSZCZENIE



### OSTRZEŻENIE!

Przed czyszczeniem należy odłączyć urządzenie od źródła zasilania.

### USUWANIE KAMIENIA

Woda stosowana w gospodarstwie domowym zawiera osad kamienny. W razie potrzeby na-

leży użyć zmiękczacza wody w celu usunięcia osadu kamiennego.

Należy stosować odpowiedni produkt przeznaczony do pralek. Należy przestrzegać instrukcji zamieszczonych na opakowaniu tych produktów.

Tę procedurę należy przeprowadzać jako oddzielny cykl prania (bez odzieży).

## CZYSZCZENIE OBUDOWY

Urządzenie należy czyścić wyłącznie za pomocą wody z płynem/mydłem. Dokładnie osuszyć wszystkie powierzchnie.



### UWAGA!

Nie stosować alkoholu, rozpuszczalników lub produktów chemicznych.

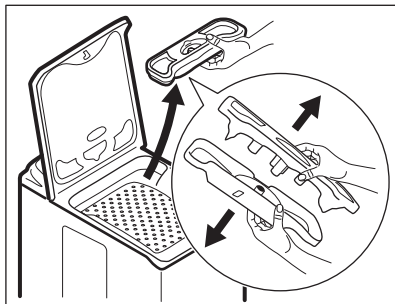
## PRANIE KONSERWACYJNE

W przypadku programów o niskiej temperaturze niektóre detergenty mogą pozostać w bębnie. Należy regularnie przeprowadzać pranie konserwacyjne. W tym celu należy:

- Wyjąć pranie z bębna.
- Ustawić program prania bawełny o najwyższej temperaturze.
- Użyć odpowiedniej ilości detergentu w proszku o właściwościach biologicznych. Po każdym praniu należy pozostawiać przez jakiś czas otwarte drzwi, aby nie dopuścić do powstawania pleśni i nieprzyjemnych zapachów.

## DOZOWNIK DETERGENTU

### Czyszczenie bębna:



1. Wyjąć dozownik detergentu i rozłączyć dwie części.
2. Wypłukać wszystkie części pod wodą.
3. Złożyć obie części dozownika detergentu.
4. Zainstalować dozownik detergentu na swoim miejscu.

## FILTR ODPLÝWOWY



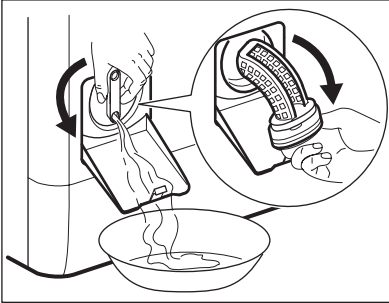
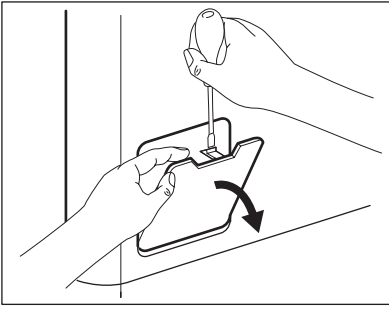
Należy regularnie sprawdzać filtr odpływowy i dopilnować, aby był czysty.



### OSTRZEŻENIE!

- Wyjąć wtyczkę przewodu zasilającego z gniazda elektrycznego.
- Nie wyjmować filtra, gdy urządzenie pracuje. Nie czyścić filtra odpływowego, jeśli woda w urządzeniu jest gorąca. Przed rozpoczęciem czyszczenia filtra odpływowego, woda musi ostygnąć.

### Czyszczenie filtra odpływowego:



1. Otworzyć drzwi filtra odpływowego.
2. Umieścić naczynie pod wnęką filtra odpływowego, aby zebrać wypływającą wodę. Obrócić filtr, aby znalazł się w położeniu pionowym.
3. Obrócić całkowicie filtr i wyjąć go.
4. Usunąć włókna, zabrudzenia i obce przedmioty.
5. Wyczyścić filtr za pomocą wody.
6. Umieścić na miejscu i wkręcić.
7. Upewnić się, że filtr jest dobrze dokręcony i nie przecieka.
8. Zamknąć drzwi filtra odpływowego.

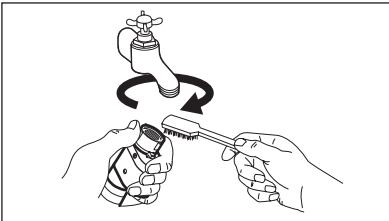
## FILTR WĘŻA DOPŁYWOWEGO I FILTR W ZAWORZE



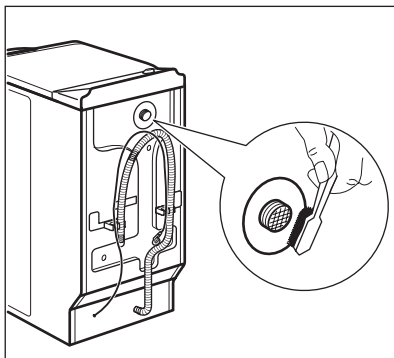
### OSTRZEŻENIE!

- Wyjąć wtyczkę przewodu zasilającego z gniazda elektrycznego.

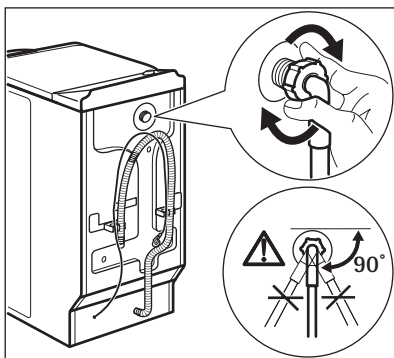
### Czyszczenie filtrów dopływu wody:



1. Zakręcić zawór wody.
2. Odkręcić wąż dopływowy wody od zaworu wody;
3. Oczyszczyć filtr w węży dopływowym za pomocą szczotki o twardym włosiu.



4. Odkręcić wąż dopływowy za urządzeniem.
5. Oczyszczyć filtr w zaworze szczotką o twardej włosiu lub ręcznikiem.



6. Zamocować wąż dopływowy. Aby zapobiec wyciekom wody, po zainstalowaniu należy sprawdzić szczelność połączeń.
7. Otworzyć zawór wody.

## AWARYJNE SPUSZCZANIE WODY

W razie awarii urządzenie nie odpompowuje wody.

W takim przypadku przeprowadzić czynności od (1) do (3) z punktu „Czyszczenie filtra odpływowego”.

W razie konieczności wyczyścić filtr.

Ułożyć prawidłowo wąż odpływowy i zamknąć kłapkę filtra odpływowego.

## ŚRODKI OSTROŻNOŚCI W PRZYPADKU MROZU

Jeśli urządzenie jest zainstalowane w miejscu, gdzie temperatura może spaść poniżej 0°C, należy usunąć pozostałą wodę z węża dopływowego oraz z pompy opróżniającej.

1. Zamknąć zawór wody i odłączyć wąż dopływowy.

2. Umieścić koniec węża dolotowego w naczyniu i odczekać, aż woda spłynie z węża.
3. Uruchomić program odpompowania i odczekać, aż się zakończy.
4. Ustawić pokrętko wyboru programów w położeniu Stop i odłączyć urządzenie od źródła zasilania.
5. Odłączyć urządzenie od zasilania.



### OSTRZEŻENIE!

Przed ponownym uruchomieniem urządzenia należy upewnić się, czy temperatura jest wyższa niż 0°C. Producent nie odpowiada za uszkodzenia spowodowane niskimi temperaturami.

## ROZWIĄZYWANIE PROBLEMÓW I SERWISOWANIE

Urządzenie nie daje się uruchomić lub przestaje działać podczas pracy.

W pierwszej kolejności należy spróbować znaleźć rozwiązanie problemu (patrz tabela). Jeśli

nie można rozwiązać problemu, należy skontaktować się z punktem serwisowym.

**W przypadku niektórych problemów emitowany jest sygnał dźwiękowy, a na wyświetlaczu pojawia się kod alarmowy:**

- **E10** - Urządzenie nie napelnia się wodą.
- **E20** - Urządzenie nie odpompowuje wody.

- **E40** - Drzwi urządzenia są otwarte lub nie są prawidłowo zamknięte.
- **EFO** - Włączyło się zabezpieczenie przed zalaniem.



**OSTRZEŻENIE!**

Przed przystąpieniem do sprawdzenia należy wyłączyć urządzenie.

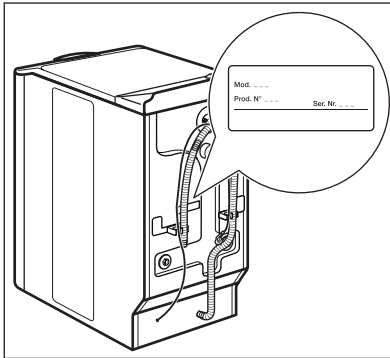
Problem	Prawdopodobna przyczyna	Możliwe rozwiązanie
Urządzenie nie napelnia się wodą.	Zawór wody jest zamknięty.	Otworzyć zawór wody.
	Wąż dopływowy jest uszkodzony.	Sprawdzić, czy wąż dopływowy nie jest uszkodzony.
	Zablokowane filtry w wężu dopływowym.	Oczyszczyć filtry. Patrz rozdział „Konserwacja i czyszczenie”.
	Zawór wody jest zablokowany lub zatkany osadem kamiennym.	Wyczyścić zawór wody.
	Nieprawidłowe podłączenie węża dopływowego.	Sprawdzić, czy podłączenie jest prawidłowe.
	Cięnienie wody jest zbyt niskie.	Skontaktować się z miejscowym zakładem wodociągowym.
Urządzenie nie wypompowuje wody.	Wąż spustowy jest uszkodzony.	Sprawdzić, czy wąż spustowy nie jest uszkodzony.
	Filtr pompy opróżniającej jest zablokowany.	Wyczyścić filtr pompy opróżniającej. Patrz rozdział „Konserwacja i czyszczenie”.
	Nieprawidłowe podłączenie węża spustowego.	Sprawdzić, czy podłączenie jest prawidłowe.
	Został ustawiony program prania bez fazy odpompowania.	Ustawić program odpompowania.
	Włączona jest funkcja z „Stop z wodą”.	Ustawić program odpompowania.
Drzwi urządzenia są otwarte lub nie są prawidłowo zamknięte.		Zamknąć prawidłowo drzwi urządzenia.
Włączyło się zabezpieczenie przed zalaniem.		<ul style="list-style-type: none"> <li>• Odłączyć urządzenie od zasilania.</li> <li>• Zakręcić zawór wody.</li> <li>• Należy skontaktować się z punktem serwisowym.</li> </ul>
Nie działa faza wirowania.	Faza wirowania jest wyłączona.	Należy ustawić program wirowania.

Problem	Prawdopodobna przyczyna	Możliwe rozwiązanie
	Filtr pompy opróżniającej jest zablokowany.	Wyczyścić filtr pompy opróżniającej. Patrz rozdział „Konserwacja i czyszczenie”.
	Problemy z wyważeniem prania.	Ręcznie rozmieścić pranie w bębnie i powtórzyć próbę wirowania.
Program nie uruchamia się.	Wtyczka przewodu zasilającego nie została prawidłowo włożona do gniazda elektrycznego.	Podłączyć wtyczkę do gniazda.
	Przepalony bezpiecznik w domowej instalacji elektrycznej.	Wymienić bezpiecznik.
	Nie naciśnięto przycisku <b>4</b> .	Nacisnąć przycisk <b>4</b> .
	Ustawiono opóźnienie rozpoczęcia programu.	Aby natychmiast rozpocząć program, należy anulować jego opóźnienie.
	Włączona jest funkcja blokady uruchomienia.	Wyłączyć funkcję blokady uruchomienia.
Wyciek wody na podłodze.	Wyciek ze złączy węży wody.	Sprawdzić, czy złączenia są dobrze dokręcone.
	Wyciek z pompy opróżniającej.	Upewnić się, czy filtr pompy opróżniającej jest dobrze dokręcony.
	Wąż spustowy jest uszkodzony.	Sprawdzić, czy wąż dopływowy nie jest uszkodzony.
Nie można otworzyć drzwi urządzenia.	Program prania nie zakończył się.	Należy odczekać, aż program prania zakończy się.
	W bębnie pozostała woda.	Ustawić program odpompowania lub wirowania.
Urządzenie wydaje nietypowe dźwięki.	Nieprawidłowe wyważenie urządzenia.	Wyważać urządzenie. Patrz punkt „Instalacja”.
	Nie usunięto elementów opakowania i blokad transportowych.	Usunąć elementy opakowania i blokad transportowe. Patrz punkt „Instalacja”.
	Zbyt mała ilość prania.	Dołożyć do bębna więcej prania.
Urządzenie napełnia się wodą i od razu wypompowuje wodę.	Zbyt nisko położona końcówka węża spustowego.	Sprawdzić, czy wąż spustowy jest ułożony prawidłowo.
Rezultaty prania są niezadowolające.	Został użyty nieprawidłowy detergent lub za mało detergentu.	Zwiększyć ilość detergentu lub użyć innego.
	Nie usunięto uporczywych plam przed praniem.	Należy użyć specjalnego produktu do wywabiania uporczywych plam.
	Ustawiono nieprawidłową temperaturę.	Należy sprawdzić, czy ustawiono prawidłową temperaturę.



Problem	Prawdopodobna przyczyna	Możliwe rozwiązanie
	Załadowano za dużo prania.	Zmniejszyć załadunek prania.
Po sprawdzeniu włączyć urządzenie. Program zostanie wznowiony od momentu, w którym został przerwany. W przypadku ponownego wystąpienia problemu należy skontaktować się z punktem serwisowym.		Jeśli na wyświetlaczu pojawią się inne kody alarmowe, należy skontaktować się z serwisem.

## SERWIS



- Zapoznać się z informacjami dostarczonymi z tym urządzeniem, dotyczącymi warunków gwarancji i danych kontaktowych. Informacje, które należy podać przedstawicielowi serwisu znajdują się na tabliczce znamionowej.

W tym miejscu można zapisać niezbędne dane:	Numer produktu (Prod. N°)	.....
Model (Mod.)	Numer seryjny: (Ser. Nr.)	.....

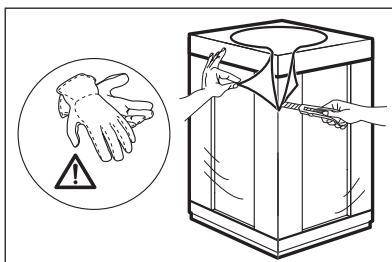
## DANE TECHNICZNE

Wymiary	Szerokość/wysokość/głębokość	400/850/600 mm
Podłączenie do sieci elektrycznej:	Napięcie	230 V
	Całkowity pobór mocy	2200 W
	Bezpiecznik	10 A
	Częstotliwość	50 Hz
Ciśnienie doprowadzanej wody	Wartość minimalna	0,5 bar (0,05 MPa)
	Maksymalnie	8 bar (0,8 MPa)
Dopływ wody <sup>1)</sup>		Zimna woda
Maksymalny wsad	Bawełna	6 kg
Prędkość wirowania	Maksymalnie	1200 obr/min

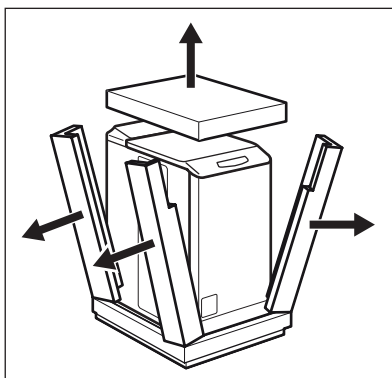
<sup>1)</sup> Podłączyć wąż dopływowy do zaworu z gwintem 3/4".

# INSTALACJA

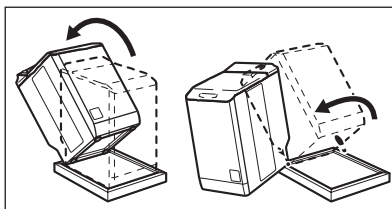
## ROZPAKOWANIE



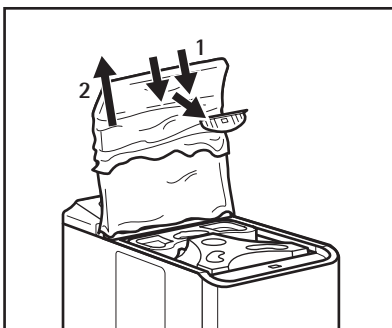
1. Zdjąć zewnętrzną folię. W razie potrzeby należy użyć noża.



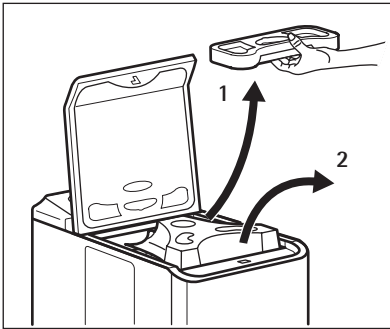
2. Zdjąć styropianowe opakowanie.



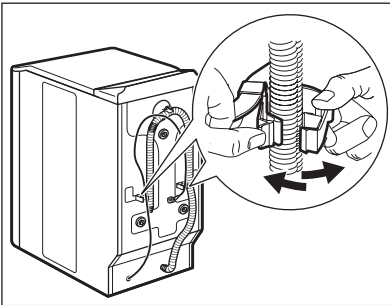
3. Odchylić urządzenie do tyłu.
4. Ustawić urządzenie na jednym z boków, aby usunąć spodnie zabezpieczenie.



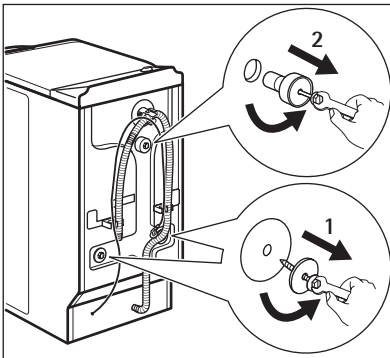
5. Otworzyć pokrywę.
6. Usunąć czerwony element i folię.



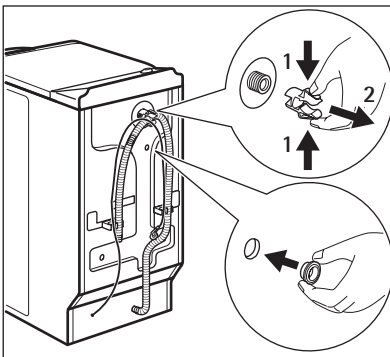
7. Wyjąć dozownik detergentu.
8. Wyjąć styropian.
9. Włożyć z powrotem dozownik detergentu.
10. Otworzyć bęben i wyjąć wszystkie elementy.



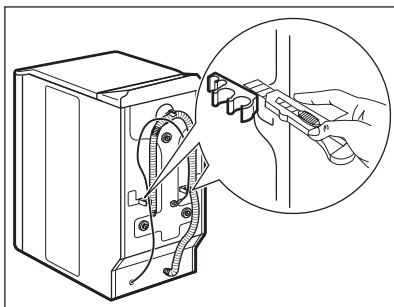
11. Zdjąć przewód zasilający i wąż spustowy z uchwytów.



12. Odkręcić trzy śruby.



13. Wyjąć styropian.
14. Zastąpić plastikowe rozpórki plastikowymi zaślepkami. Zaśleпки znajdują się w torebce z instrukcją obsługi.



15. Aby zainstalować urządzenie na tym samym poziomie co przylegające meble, należy przyjąć te plastikowe elementy.



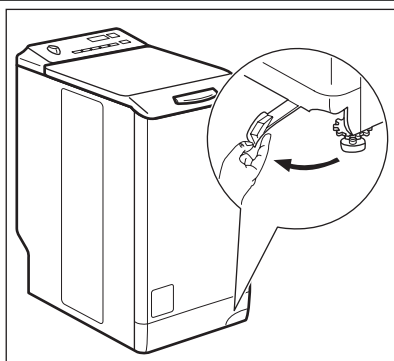
### OSTRZEŻENIE!

Przed instalacją urządzenia należy usunąć wszystkie elementy blokady transportowej i opakowania.

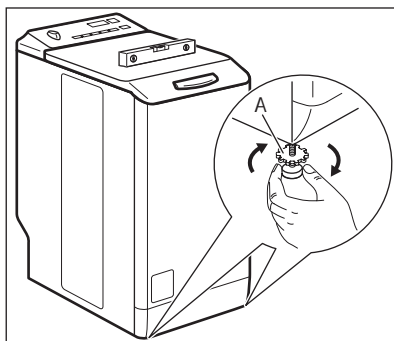


Zalecamy zachowanie opakowania oraz blokad transportowych na przyszłość.

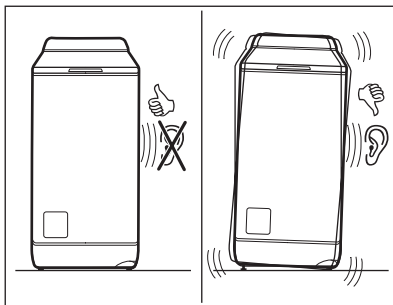
## UMIEJSCOWIENIE I WYPOZIOMOWANIE



1. Pociągnąć dźwignię od prawej do lewej strony.
2. Gdy urządzenie znajduje się w prawidłowym położeniu, ustawić dźwignię w pierwotnym położeniu.



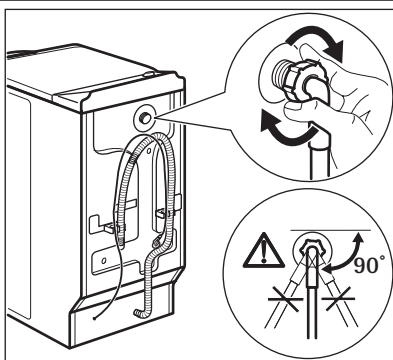
3. Urządzenie musi zostać zainstalowane na stabilnej i poziomej powierzchni.
4. Należy upewnić się, że dywan nie uniemożliwia swobodnej cyrkulacji powietrza pod urządzeniem.
5. Urządzenie nie może dotykać ścian ani innych przedmiotów.
6. Poluzować nóżki, aby wypoziomować urządzenie. Do pomiaru należy użyć poziomicy. Dokręcić element A.
7. Prawidłowe wypoziomowanie urządzenia eliminuje wibracje, hałas oraz ruchy urządzenia podczas pracy.



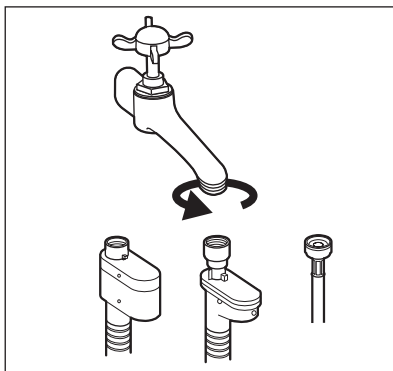
- Urządzenie musi być wypoziomowane i stabilne.

**UWAGA!**

Nie należy umieszczać pod nóżkami urządzenia kawałków kartonu, drewna lub innych materiałów w celu wypoziomowania.

**WĄŻ DOPIŁYWOWY**

1. Podłączyć wąż do urządzenia. Poluzować nakrętkę wieńcową, aby ustawić urządzenie w odpowiednim położeniu.



2. Podłączyć wąż dopływowy do zaworu zimnej wody z gwintem 3/4".

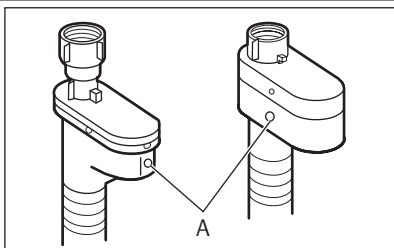
**UWAGA!**

Sprawdzić, czy nie ma wycieków ze złączy.



Nie stosować węży przedłużających, jeśli wąż dopływowy jest za krótki. Należy skontaktować się z punktem serwisowym, aby zamówić dłuższy wąż dopływowy.

## Zabezpieczenie przed zalaniem



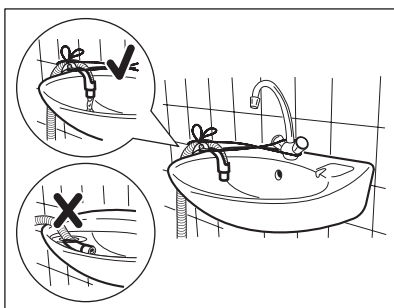
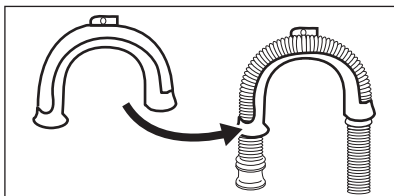
Wąż dopływowy posiada zabezpieczenie przed zalaniem. Zabezpieczenie chroni przed wyciekami wody z węża na skutek procesu starzenia. Czerwony sektor w okienku A wskazuje tę usterkę.

W takim przypadku należy zamknąć zawór wody i skontaktować się z punktem serwisowym w celu uzgodnienia wymiany węża.

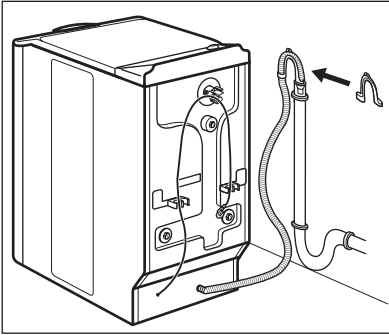
## PODŁĄCZANIE WĘŻA SPUSTOWEGO

Możliwe są różne procedury podłączania węża spustowego:

### Z plastikową prowadnicą węża.



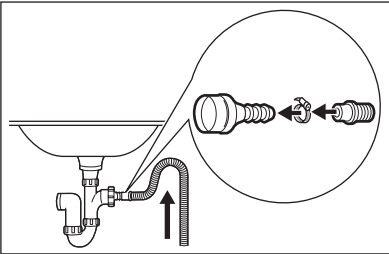
- Na krawędzi umywalki.
- Uwaga: plastikowa prowadnica nie może poruszać się podczas odpompowywania wody. Przymocować prowadnicę do zaworu wody lub do ściany.



- Do rury kanalizacyjnej z otworem odpowietrzającym.

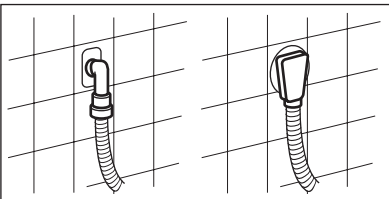
Patrz ilustracja. Bezpośrednio do rury odpływowej na wysokości nie mniejszej niż 70 cm i nie większej niż 100 cm. Należy zawsze zapewnić dostęp powietrza do końcówki węża spustowego, tj. wewnętrzna średnica rury odpływowej musi być większa niż zewnętrzna średnica węża.

#### Bez plastikowej prowadnicy węża.



- Do syfonu umywalki.

Patrz ilustracja. Zamocować wąż spustowy na króciec syfonu i zabezpieczyć obejmą. Należy odpowiednio ułożyć wąż spustowy, aby nie dopuścić do przedostawania się zanieczyszczeń ze zlewu do urządzenia.



- Bezpośrednio do węzła sanitarnego zabudowanego w ścianie i zabezpieczyć obejmą.



Wąż spustowy można wydłużyć maksymalnie o 400 mm. Więcej informacji na temat innych węży spustowych i przedłużających można uzyskać w punkcie serwisowym.

