

| | | |
|-----------|----------------------------|----|
| SO | Udhëzimet për përdorim | 2 |
| BG | Ръководство за употреба | 8 |
| CS | Návod k použití | 14 |
| ET | Kasutusjuhend | 20 |
| HU | Használati útmutató | 26 |

USER MANUAL

Vatër gatimi
Плоча
Varná deska
Pliidiplaat
Főzőlap

Përmbajtja

| | | | |
|-------------------------------|---|--|---|
| Të dhëna për sigurinë _____ | 2 | Udhëzime dhe këshilla të nevojshme _____ | 5 |
| Udhëzime për instalimin _____ | 3 | Kujdesi dhe pastrimi _____ | 6 |
| Përshkrim i produktit _____ | 5 | Si të veprojmë nëse... _____ | 6 |
| Udhëzime për përdorimin _____ | 5 | Probleme që lidhen me mjedisin _____ | 6 |

Rezervohet mundësia e ndryshimeve.



Të dhëna për sigurinë

i Për sigurinë tuaj dhe funksionimin e saktë të pajisjes, lexojeni me kujdes këtë manual përpara instalimit dhe përdorimit. Këto udhëzime mbajini gjithnjë së bashku me pajisjen edhe kur e lëvizni ose e shisni. Përdoruesit duhet të dinë plotësisht karakteristikat e funksionimit dhe funksionet e sigurisë së pajisjes.

Siguria e fëmijëve dhe personave me probleme

! **Paralajmërim** Mos lejoni persona me ndjeshmëri fizike të reduktuar, funksione mendore të reduktuara ose mungesë përvoja dhe njohurish, përfshi këtu edhe fëmijët, që ta përdorin këtë pajisje. Këta njerëz duhet të mbikëqyren ose të udhëzohen për përdorimin e pajisjes nga personi përgjegjës për sigurinë e tyre.

- Mbajini të gjitha materialet e ambalazhimit larg fëmijëve. Ekziston rreziku i mbytyjes ose lëndimit.
- Fëmijët mbajini larg nga pajisja gjatë dhe pas punës së saj, derisa pajisja të jetë ftohur.

Siguria gjatë funksionimit

- Hiqni çdo paketim, ngjitëse dhe shtresa mbrojtëse nga pajisja para përdorimit të parë.
- Fikini zonat e gatimit pas çdo përdorimi.
- Ka rrezik djegieje! Mos vendosni takëme ose kapakë tiganësh mbi sipërfaqen e gatimit, pasi mund të nxehen shumë.

! **Paralajmërim Rrezik zjarri!** Yndyra dhe vajrat e tejnxehur mund të marrin flakë shumë shpejt.

Përdorimi i saktë

- Mbikëqyreni gjithmonë pajisjen gjatë punës.
- Kjo pajisje është vetëm për përdorim shtëpiak!
- Mos e përdorni pajisjen si sipërfaqe pune apo mbështetëse.
- Mos vendosni lëngje dhe materiale që marrin flakë shpejt, objekte që shkrijnë shpejt (prej plastike ose alumini) mbi ose pranë pajisjes.
- Bëni kujdes kur lidhni pajisjen në prizat pranë saj. Mos lini kabllot elektrike të prekin pajisjen ose enët e nxehta. Mos lini të koklaviten kabllot elektrike.




Si të shmangni një dëmtim në pajisje

- Nëse objektet ose enët bien mbi xhamin qeramik, sipërfaqja mund të dëmtohet.
- Enë gatimi prej gize ose alumini të derdhur ose enë me fund të dëmtuar mund ta gërvishitin qeramikën prej xhami. Mos i lëvizni ato mbi sipërfaqe.
- Mos vini mbi pllakën e nxehtë enë bosh, për të shmangur dëmtime të enës dhe xhamit.
- Zonat e gatimit mos i përdorni me enë të zbrazëta ose pa enë gatimi.
- Mos fusni letërën e aluminit brenda në pajisje.

! **Paralajmërim** Nëse ka ndonjë plasartije mbi sipërfaqe, shkëputeni pajisjen nga korrenti për të shmangur goditjet elektrike.

Udhëzime për instalimin

i **Përpara instalimit**, shënoni numrin e serisë (Ser. Nr.) nga etiketa e parametrave. **Etiketa e parametrave të pajisjes ndodhet në pjesën e saj të poshtme.**

| | | | |
|------------------|--------------------|---|--|
| Modell ZC 6695X | | Prod.Nr. 949 592 102 01 | |
| Typ 58 AAD 65 ZO | 220-240 V 50-60-Hz | 6,4 kW | |
| Made in Germany | Ser.Nr. | 6,4 kW | |
| ZANUSSI | |    | |

Udhëzime për sigurinë

! **Paralajmërim** Duhet t'i lexoni këto! Sigurohuni që pajisja të mos jetë dëmtuar nga transportimi. Mos lidhni një pajisje të dëmtuar. Nëse është e nevojshme, flisni me shitësin.

Vetëm një teknik i autorizuar shërbimi mund ta instalojë, ta lidhë ose ta riparojë këtë pajisje. Përdorni vetëm pjesë këmbimi origjinale.

Pajisjet inkaso përdorini vetëm pasi ta keni montuar pajisjen siç duhet në njësitë inkaso dhe në planin e punës, sipas standardeve në fuqi.

Mos ndryshoni specifikimet dhe as mos e modifikoni këtë produkt. Mund të lëndoni veten dhe të tjerët ose të dëmtoni pajisjen. Ndiqni plotësisht ligjet, rregulloret, direktivat dhe standardet në fuqi të vendit ku do të përdorni pajisjen (normat e sigurisë, normat e riciklimit, rregullat e sigurisë elektrike etj.)! Ruani largësitë minimale nga pajisjet dhe njësitë e tjera!

Instaloni mbrojtjen kundër goditjeve elektrike, si për shembull, montoni sirtarët vetëm me një bazament mbrojtës nën pajisje! Ruajini sipërfaqet e çara të planit të punës nga lagështira me një izolues të mirë!

Fiksojeni pajisjen me një izolues të saktë me pjesën e sipërme pa lënë asnjë hapësirë mes tyre!

Mbroni bazamentin e pajisjes nga avulli dhe lagështia e krijuar, p.sh. nga enëlarësja ose furra!

Mos e instaloni pajisjen pranë dyerve ose nën dritare! Përndryshe, kur hapni dyert dhe dritaret mund të përmbysni enë të nxehta gatimi nga vatra.

! **Paralajmërim** Rrezik dëmtimi nga rryma elektrike.

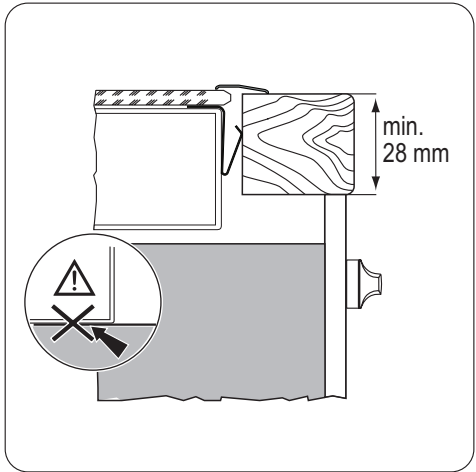
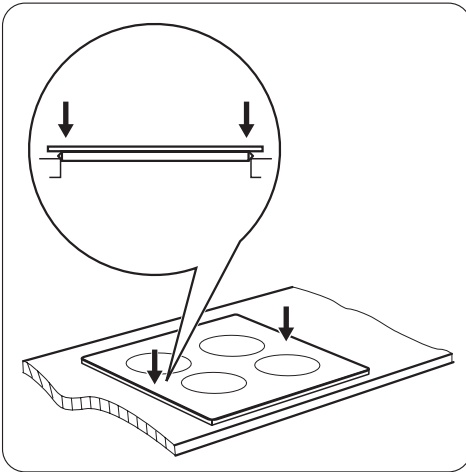
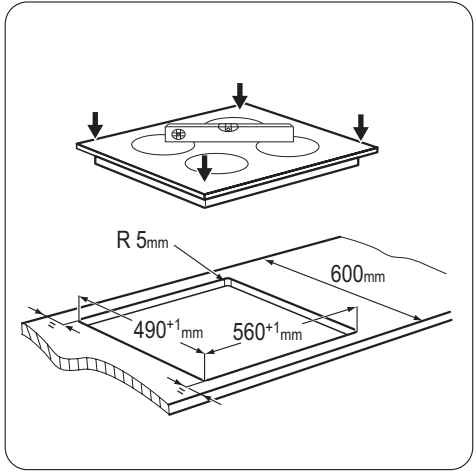
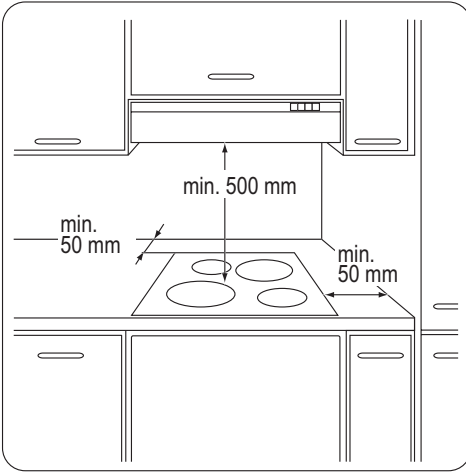
Pajisjet e vendosura së bashku janë nën tension.

- Respektoni rregullat e sigurisë elektrike.
- Duhet të përputhet tensioni elektrik i pajisjeve të vendosura së bashku.
- Përshtatni si duhet lidhjet e prizës dhe spinës së bashku.
- Siguroni mbrojtjen nga goditja elektrike nëpërmjet montimit profesional.
- Lidhje spinë-prizë të liruara dhe joprofesionale mund ta tejnxehin terminalin.
- Lidhjet me grupin e prizës duhet të kryhen saktë nga një electricist i kualifikuar.

Pajisja duhet të ketë instalimin elektrik të tillë që t'ju lejojë ta shkëpusni pajisjen nga ushqimi elektrik në të gjitha polet me një zgavër kontakti prej së paku 3 mm.

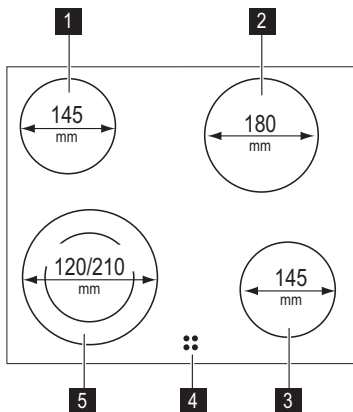
Duhet të dispononi mjetet e duhura izoluese: çelësa mbrojtës të linjës, siguresa (siguresa tip vidë të hequra nga mbajtësja), çelësa të humbjeve në neutral dhe kontaktorë.

Montimi



Përshkrim i produktit

Pamje e përgjithshme



- 1** Zonë gatimi 1200 W
- 2** Zonë gatimi 1800 W
- 3** Zonë gatimi 1200 W
- 4** Treguesi i nxehtësisë së mbetur
- 5** Zonë dyshe gatimi 750/2200 W

! Paralajmërim Rrezik djegieje nga nxehtësia e mbetur!

Udhëzime për përdorimin

Me anë të çelësave të furrës, mund të përdorni vatrën e gatimit. Kapitulli "Përdorimi i përditshëm" ju tregon se si ta përdorni vatrën.

i Kur një zonë gatimi është në punë, ajo bën një zhurmë të shkurtër. Kjo është

tipike për gjithë zonat e gatimit prej qelqi keramik dhe nuk tregon se pajisja punon në mënyrë të pasaktë.

Udhëzime dhe këshilla të nevojshme

Ena e gatimit

- i** • Fundi i enëve të gatimit duhet të jetë sa më i trashë dhe më i rrafshët që të jetë e mundur.
- Enët prej çeliku të smaltuar dhe me bazamente alumini ose bakri mund të shkaktojnë çngjyrosje mbi sipërfaqen prej xhami keramik.

- Vini enën e gatimit mbi vatër para se ta ndizni vatrën.
- Fikini zonat e gatimit përpara përfundimit të kohës së gatimit për të përdorur nxehtësinë e mbetur.
- Zona e gatimit dhe fundi i tenxheres duhet që të jenë të së njëjtës madhësi.

Kursimi i energjisë

- 🔌** • Nëse është e mundur, vendosni gjithmonë një kapak mbi enën e gatimit.


Informacion mbi akrilamidet

E rëndësishme Sipas zbulimeve të fundit shkencore, nëse e thekni ushqimin (veçanërisht ato me përmbajtje niseshteje), akrilamidet mund të përbëjnë një rrezik për shëndetin. Për këtë arsye, ju këshillojmë të


gatuerani në temperaturat më të ulëta dhe të mos e thekni shumë ushqimin.

Kujdesi dhe pastrimi

Pastrojeni pajisjen pas çdo përdorimi. Përdorni gjithmonë enë me bazament të pastër.

 **Paralajmërim** Objektet e mprehta dhe agjentët pastrues gërryes mund ta dëmtojnë pajisjen.

Për sigurinë tuaj, **mos** e pastroni pajisjen me pastrues me avull ose me pastrues me presion të lartë.

 Gërvishjet ose njollat e errëta mbi qeramikën e xhamit nuk ndikojnë në funksionimin e pajisjes.

Për të hequr papastërtitë:

1. – **Hiqni menjëherë:** plastmasë të shkrirë, celofan dhe ushqime me sheqer. Nëse

jo, pajisja do të dëmtohet nga papastërtia. Përdorni kruajtëse të posaçme për xhamin . Vendoseni kruajtësen mbi sipërfaqen e xhamit në një kënd të ngushtë dhe rëshqiteni te huan mbi sipërfaqe .

- **Pasi pajisja të jetë ftohur mjaftueshëm hiqni:** njollat e çmërsit, rrëketë e ujit, njollat e yndyrës, çngjyrosjet metalike. Përdorni një pastrues të posaçëm për qeramikën e xhamit ose inoksin.
2. Pastrojeni pajisjen me një leckë të njomë dhe me pak detergjent.
 3. Në fund, **thajeni pajisjen duke e fërkuar me një leckë të pastër.**

Si të veprojmë nëse...


| Problemi | Shkaku i mundshëm dhe zgjidhja |
|--|---|
| Nuk mund të aktivizoni ose të përdorni pajisjen. | <ul style="list-style-type: none"> • Aktivizoni pajisjen sërish dhe cilësojeni nxehtësinë brenda 10 sekondash. • Kontrolloni siguresën në sistemin elektrik të shtëpisë. Nëse siguresa digjet vazhdimisht, kontaktoni një elektrikist të kualifikuar. |
| Treguesi i nxehtësisë së mbetur nuk ndizet. | Zona e gatimit nuk është e nxehtë sepse ka punuar vetëm për pak kohë. Nëse zona e gatimit është e nxehtë, flisni me Qendrën e Shërbimit. |

Nëse jeni përpjekur ta zgjidhni si më sipër dhe nuk e keni riparuar dot, kontaktoni me shitësin tuaj ose me Shërbimin e Klientit. Sipas të dhënave të etiketës së parametrave, kodi me tre shifra për xhamin qeramik (ndodhet në qoshe të sipërfaqes prej xhami) dhe një mesazh defekti që ndizet.

Sigurohuni që pajisjen ta përdorni siç duhet. Nëse jo, servisi nga tekniku i shërbimit të klientit apo shitësi nuk do të jetë falas, edhe gjatë periudhës së garancisë. Udhëzimet lidhur me shërbimin e klientit dhe kushtet e garancisë janë në broshurën e garancisë.

Probleme që lidhen me mjedisin

Materiali ambalazhues

 Materialet e paketimit janë të padëmshme për ambientin dhe mund të

riciklohen. Elementët plastikë identifikohen nga shenjat: >PE<, >PS<, etj. Mënjaroni materialet paketues në formën e plehrave

shtëpiake, në vendgrumbullimin e plehrave të lagjes tuaj.

Съдържание

| | | | |
|---------------------------------|----|----------------------------------|----|
| Информация за безопасност _____ | 8 | Полезни препоръки и съвети _____ | 11 |
| Инструкции за инсталиране _____ | 9 | Грижи и почистване _____ | 12 |
| Описание на уреда _____ | 11 | Как да постъпите, ако _____ | 12 |
| Инструкции за работа _____ | 11 | Опазване на околната среда _____ | 13 |

Запазваме си правото на изменения



Информация за безопасност

i За вашата безопасност и правилна работа на уреда прочетете това ръководство внимателно преди инсталирането и употребата. Съхранявайте винаги тези инструкции заедно с уреда, както и ако го преместите или продадете. Потребителите трябва изцяло да познават функциите за работа и безопасност на уреда.

Безопасност за деца и хора с ограничени способности

! **ПРЕДУПРЕЖДЕНИЕ!** Не позволявайте на лица, в това число деца, с понижена физическа сетивност, намалени умствени функции или липса на опит и познания да използват уреда. Те трябва да са под надзора или да бъдат инструктирани за работа с уреда от лице, отговорно за тяхната безопасност.

- Съхранявайте всички опаковъчни материали далеч от деца. Съществува риск от задушаване или нараняване.
- Дръжте децата далеч от уреда по време на и след работа с него, докато уредът изстине.

Безопасност по време на употреба

- Преди първата употреба отстранете всички опаковки, опаковъчни пластове и лепенки от уреда.
- Изключвайте зоните за готвене след употреба.
- Опасност от изгаряния! Не поставяйте прибори за хранене или капаци на тигани върху повърхността за готвене, защото може да се нагорещат.



ПРЕДУПРЕЖДЕНИЕ! Риск от пожар!

Прекалено нагретите мазнина и олио могат да се възпламенят много бързо.

Правилна работа

- Винаги наблюдавайте уреда по време на работа.
- Този уред е предназначен само за домашна употреба!
- Не използвайте уреда като работна повърхност или за съхранение.
- Не поставяйте и не съхранявайте запалителни течности и материали, предмети, които могат да се разтопят (напр. от пластмаса или алуминий), върху или в близост до уреда.
- Внимавайте при свързването на уреда към контакти, които се намират наблизо. Не позволявайте електрически кабели да се допират до уреда или до горещи кухненски съдове. Не позволявайте електрическите кабели да се преплитат.

Как да избегнем повреди по уреда



- Повърхността на стъклокерамиката може да се повреди при падане на предмети или на кухненски съдове върху нея.
- Готварски съдове от чугун, алуминий или с повредени дъна могат да предизвикат надраскване на стъклокерамиката. Не ги движете по повърхността.
- Не оставяйте течността в съдовете и тиганите да изкипи докрай, за да предотвратите повреждане на съдовете и стъклото.
- Не използвайте зоните за готвене с празни съдове или без съдове.

- Не поставяйте алуминиево фолио върху уреда.

! ПРЕДУПРЕЖДЕНИЕ! Ако забележите пукнатина по повърхността, изключете

Инструкции за инсталиране

i **Преди монтаж** си отбележете серийния номер (Ser. Nr.) от табелката с данни. **Табелката с данни на уреда се намира в долната му част.**

| | | | |
|------------------|--------------------|---|--|
| Modell ZC 6695X | | Prod.Nr. 949 592 102 01 | |
| Typ 58 AAD 65 ZO | 220-240 V 50-60-Hz | 6,4 kW | |
| Made in Germany | Ser.Nr. | 6,4 kW | |
| ZANUSSI | |   | |

Инструкции за безопасност

! ПРЕДУПРЕЖДЕНИЕ! Да се прочете непременно!

Уверете се, че уредът не е бил повреден при транспортиране. Не включвайте повреден уред в контакта. Ако е необходимо, информирайте доставчика. Само правоспособен сервизен техник може да инсталира, свързва или ремонтира този уред. Използвайте само оригинални резервни части.

Уредите за вграждане могат да се използват само след като са вградени в подходящи шкафове и работни плотове, които отговарят на стандартите.

Не променяйте спецификациите и не изменяйте този уред. Опасност от нараняване и повреда на уреда. Съблюдавайте точно действащите закони, разпоредби, директиви и стандарти (нормативни разпоредби за безопасност, разпоредби за рециклиране, правила за безопасност при работа с електричество и др.) в страната на използване!

Трябва да спазвате минималните разстояния до други уреди и устройства! Осигурете защита от токови удари, например при инсталиране на чекмеджета трябва да има предпазно дъно точно под уреда!

електрозахранването, за да предотвратите токов удар.

Пазете изрязаните повърхности на работния плот от влага, като използвате подходящия уплътнител!

С помощта на подходящ уплътнител уплътнете уреда към работния плот без да остават междини!

Пазете долната част на уреда от пара и влага, например от съдомиялна машина или фурна!

Не монтирайте уреда в близост до врати и под прозорци! В противен случай, когато отворите врата или прозорец, те могат да изтласкат горещи готварски съдове от уреда.

! ПРЕДУПРЕЖДЕНИЕ! Опасност от нараняване вследствие на електрически ток.

Инсталираните уреди са под напрежение.

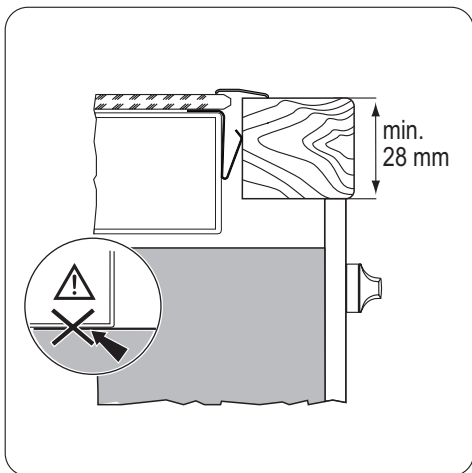
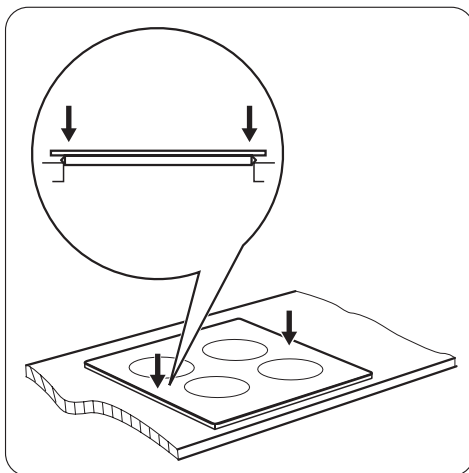
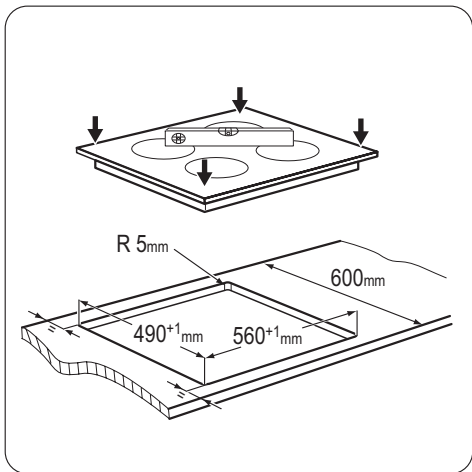
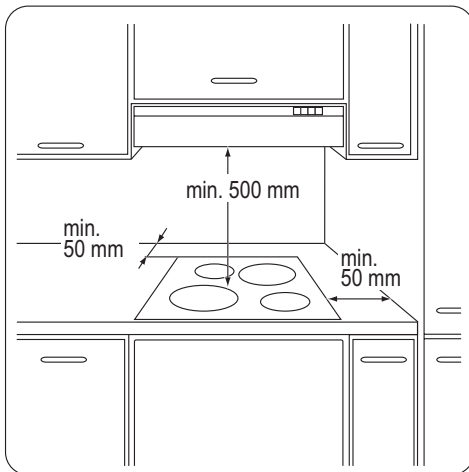
- Спазвайте правилата за безопасност при работа с електрически уреди.
- Уредите да се свързват към посоченото номинално напрежение.
- Поставете правилно щепсела в контакта.
- Гарантирайте защитата от токови удари чрез компетентен професионален монтаж.
- Хлабави или неправилни връзки между щепсела и контакта могат да доведат до прегряване на клемите.
- Връзките трябва да се инсталират правилно в клампите от квалифициран електротехник.

Уредът трябва да има такава електроинсталация, която да позволява той да бъде изключен от мрежата с всички свои полюси при ширина на отваряне на контактите поне 3 мм.

Трябва да имате правилните устройства, за да изолирате : предпазни прекъсвачи на мрежата, предпазители (предпазители-

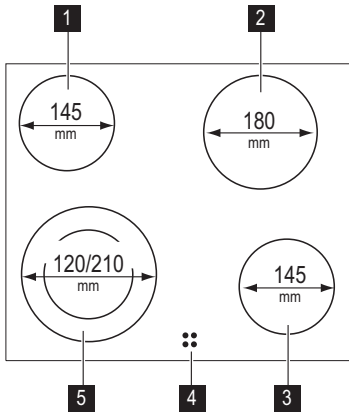
те от винтов тип трябва да се извадят от фасонката), изключватели и контактори за утечка на заземяването.

Монтаж



Описание на уреда

Общ преглед



- 1 Зона за готвене 1200 W
- 2 Зона за готвене 1800 W
- 3 Зона за готвене 1200 W
- 4 Индикатор за остатъчна топлина
- 5 Двойна зона за готвене, 750/2200 W

! **ПРЕДУПРЕЖДЕНИЕ!** Опасност от изгаряне вследствие на остатъчната топлина!

Инструкции за работа

Плочата се управлява с ключовете на фурната. Главата с "Ежедневно използване" за фурната съдържа описание на работата с плочата.

i Когато една зона за готвене работи, може за кратко да се появи лек шум.

Това е типично за всички стъклокерамични зони за готвене и не означава, че уредът функционира неправилно.

Полезни препоръки и съвети

Съд за готвене

- i** Дъното на готварския съд трябва да е колкото може по-дебело и равно.
- Кухненски съдове, изработени от емайлирана стомана и с алуминиеви или медни дъна, могат да предизвикат промяната в цвета на стъклокерамичната повърхност.

Икономия на енергия

- 🌱** Ако е възможно, винаги поставяйте капак на съда.

- Поставяйте съдовете върху зоната за готвене, преди да я включите.
- Изключвайте зоните за готвене преди края на времето за готвене, за да се възползвате от остатъчната топлина.
- Дъната на съдовете и зоните за готвене трябва да са с еднакъв размер.

Информация за акриламиди

ВАЖНО! Според най-новите научни изследвания препичането на храна,

(особено продукти, съдържащи скорбяла), може да доведе до опасност за здравето поради наличието на акриламиди. Следователно, препоръчваме да се готви

при възможно най-ниски температури и храните да не се препичат прекалено много.

Грижи и почистване

Почиствайте уреда след всяка употреба. Винаги използвайте готварски съдове с почищено дъно.

! **ПРЕДУПРЕЖДЕНИЕ!** Остри предмети и абразивни почистващи препарати могат да причинят повреждане на уреда. За Вашата безопасност, уредът **не** трябва да се почиства с машина с парна струя или пара под налягане.

i Надрасквания или тъмни петна по стъклокерамичната повърхност не влияят на функционирането на уреда.

За да отстраните замърсяванията:

1. – **Отстранете веднага:** разтопена пластмаса, пластмасово фолио и храни, съдържащи захар. В противен

случай замърсяванията могат да повредят уреда. Използвайте специална стъргалка за стъкло. Поставете стъргалката на стъклокерамичната повърхност под остър ъгъл и плъзгайте острието по повърхността.

- **Отстранете след като уредът се охлади достатъчно:** следи от варовик, вода, капки мазнина, бляскави металически обезцветявания. Използвайте специален препарат за почистване на стъклокерамика или неръждаема стомана.

2. Почиствайте уреда с влажна кърпа и малко почистващ препарат.
3. Накрая **подсушете уреда с чиста кърпа.**


Как да постъпите, ако

| Проблем | Възможна причина и отстраняване |
|--|---|
| Не можете да активирате уреда или да го приведете в работно състояние. | <ul style="list-style-type: none">• Активирайте уреда отново и задайте степента на нагряване в рамките на 10 секунди.• Прегледайте предпазителя в таблото на домашната електрическа инсталация. Ако предпазителите продължават да изгарят, свържете се с квалифициран електротехник. |
| Индикаторът за остатъчна топлина не се включва. | Зоната за готвене не е гореща, защото е била включена само за кратко време. Ако зоната за готвене трябва да бъде гореща, свържете се със сервизния център. |

Ако сте пробвали всички решения, предложени по-горе, и не сте успели да отстраните проблема, обърнете се към продавача или към Обслужване на клиенти. Съобщете информацията от табелката с данни, трицифрения код за стъклокерамиката (той се намира в ъгъла на стъклената повърхност) и съобщението за грешка, което се появява.


Уверете се, че сте работили правилно с уреда. В противен случай, посещението на сервизния специалист или на продавача няма да бъде безплатно, също и през гаранционния срок. В гаранционната книжка ще намерите указанията относно сервизното обслужване и гаранционните условия.

Опазване на околната среда

Символът  върху продукта или опаковката му показва, че този продукт не трябва да се третира като домакинските отпадъци. Вместо това, той трябва да се предаде в специализиран пункт за рециклиране на електрическо и електронно оборудване. Като се погрижите този продукт да бъде изхвърлен по подходящ начин, вие ще помогнете за предотвратяване на възможните негативни последици за околната среда и човешкото здраве, които иначе биха могли да бъдат предизвикани от неправилното изхвърляне като отпадък на

този продукт. За по-подробна информация за рециклиране на този продукт се обърнете към местната градска управа, службата за вторични суровини или магазина, откъдето сте закупили продукта.

Опаковъчни материали

 Опаковъчните материали са безопасни за околната среда и могат да се рециклират. Пластмасовите компоненти са означени с маркировка: >PE<, >PS< и др. Изхвърляйте опаковъчните материали в съответния контейнер на местата за битови отпадъци.

Obsah

| | | | |
|------------------------------|----|--|----|
| Bezpečnostní informace | 14 | Čištění a údržba | 18 |
| Pokyny k instalaci | 15 | Co dělat, když... .. | 18 |
| Popis spotřebiče | 17 | Poznámky k ochraně životního prostředí | 18 |
| Provozní pokyny | 17 | ----- | 18 |
| Užitečné rady a tipy | 17 | | |

Změny vyhrazeny



Bezpečnostní informace

i Tento návod si pečlivě přečtete ještě před instalací spotřebiče a jeho prvním použitím, abyste zajistili jeho bezpečný a správný provoz. Tento návod k použití vždy uchovejte spolu se spotřebičem i v případě jeho stěhování nebo prodeje. Uživateli musí být dokonale seznámeni s obsluhou a bezpečnostními funkcemi spotřebiče.

Bezpečnost dětí a postižených osob

! **Upozornění** Nedovolte, aby spotřebič používaly osoby, včetně dětí, se zhoršenými fyzickými a smyslovými schopnostmi, sníženými mentálními funkcemi nebo nedostatkem zkušeností a znalostí. Takové osoby mohou spotřebič používat jen pod dozorem nebo vedením osob odpovědných za jejich bezpečnost.

- Všechny obaly uschovejte z dosahu dětí. Hrozí nebezpečí udušení nebo zranění.
- Dbejte na to, aby se děti ke spotřebiči nepřibližovaly během a po jeho používání, a to až do doby, než spotřebič vychladne.

Bezpečnost při provozu

- Před prvním použitím odstraňte všechny obaly, nálepky a fólie.
- Po každém použití nastavte varné zóny do polohy „vypnuto“.
- Nebezpečí popálení! Na varnou desku nepokládejte přístroje nebo pokličky, protože by se mohly zahřát na vysokou teplotu.

! **Upozornění Nebezpečí požáru!** Přehřáté tuky a oleje se mohou velmi rychle vznítit.

Správné používání

- Při vaření spotřebič vždy sledujte.
- Tento spotřebič je určen pouze k domácímu použití!
- Nepoužívejte ho jako pracovní nebo odkládací plochu.
- Nepokládejte vysoce hořlavé materiály, kapaliny nebo předměty, které se mohou snadno roztavit (z plastu nebo hliníku) na spotřebič nebo do jeho blízkosti, ani je na něm neskladujte.
- Během připojování spotřebiče do síťové zásuvky buďte opatrní. Dbejte na to, aby se elektrické přírodní kabely nedotýkaly spotřebiče nebo horkého nádobí. Elektrické kabely nesmí být zamotané.




Rady k ochraně spotřebiče před poškozením

- Jestliže na sklokeramickou desku něco spadne, může se povrch poškodit.
- Nádoby vyrobené z litiny či hliníkové slitiny nebo nádoby s poškozeným dnem mohou způsobit poškrábání sklokeramické desky. Nepohybuje jimi po povrchu spotřebiče.
- Nechcete-li nádobí a skleněnou desku poškodit, nenechávejte hrnce nebo pánve vyvařit do sucha.
- Nepoužívejte varné zóny s prázdnými nádobami nebo zcela bez nádob.
- Na spotřebič nepokládejte hliníkovou fólii.

! **Upozornění** Jestliže se povrch poškrábe, odpojte spotřebič od elektrické sítě, aby nedošlo k úrazu elektrickým proudem.

Pokyny k instalaci

i Před instalací si poznamenejte sériové číslo (S. N.) z typového štítku. **Typový štítek je umístěný na spodní části spotřebiče.**

| | | | |
|------------------|--------------------|---|--|
| Modell ZC 6695X | | Prod.Nr. 949 592 102 01 | |
| Typ 58 AAD 65 ZO | 220-240 V 50-60-Hz | 6,4 kW | |
| Made in Germany | Ser.Nr. | 6,4 kW | |
| ZANUSSI | |    | |

Bezpečnostní pokyny

! **Upozornění** Přečtěte si tyto pokyny! Ujistěte se, zda při přepravě nedošlo k poškození spotřebiče. Poškozený spotřebič nezapojujte. V případě potřeby se obraťte na dodavatele.

Tento spotřebič smí instalovat, připojit nebo opravovat jen autorizovaný servisní technik. Používejte výhradně originální náhradní díly. Vestavné spotřebiče se smějí používat pouze po zabudování do vhodných vestavných modulů a pracovních ploch, které splňují příslušné normy.

Spotřebič neupravujte, ani nijak neměňte jeho technické parametry. Hrozí nebezpečí poranění nebo poškození spotřebiče. Vždy dodržujte zákony, předpisy, směrnice a normy platné v zemi použití spotřebiče (bezpečnostní a recyklační předpisy, elektrické bezpečnostní normy atp.)! Dodržujte minimální vzdálenosti od ostatních spotřebičů a nábytku!

Instalujte zabezpečení před úrazem elektrickým proudem, například při instalaci zásuvek přímo pod varnou desku je nutné umístit ochranné dno!

Oříznuté okraje pracovní desky izolujte před vlhkostí správným těsnicím prostředkem!

Izolujte spotřebič pomocí vhodného těsnění tak, aby mezi pracovní deskou a spotřebičem nebyla žádná mezera!

Chraňte spodní stranu spotřebiče před vlhkem a párou, např. z myčky nádobí nebo trouby!

Neinstalujte spotřebič v blízkosti dveří nebo pod okna! Pokud tak neučiníte, můžete při otevírání dveří či oken se spotřebiče srazit horké nádobí.

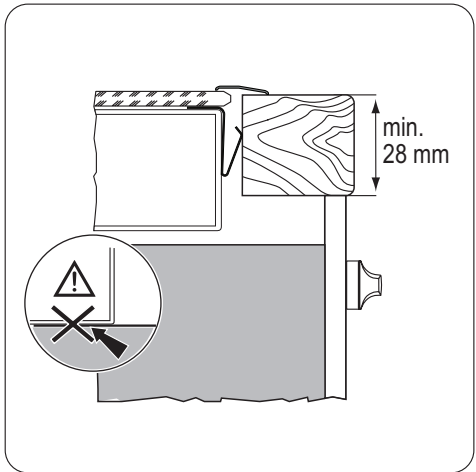
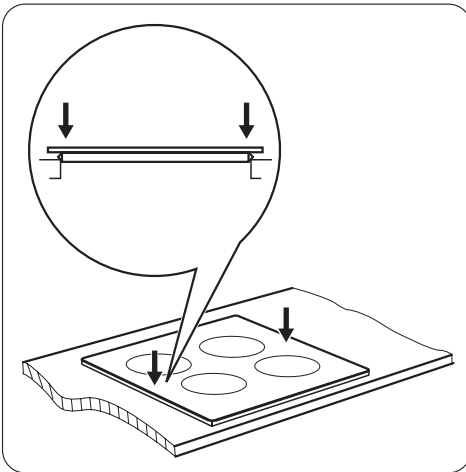
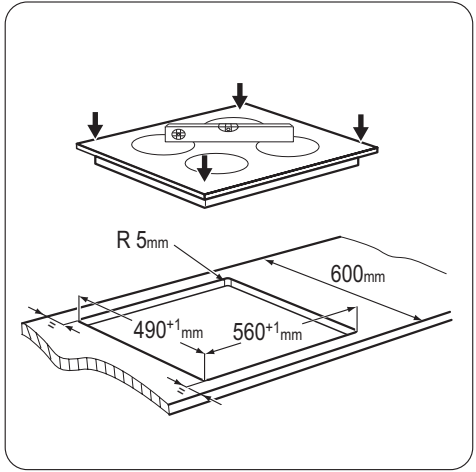
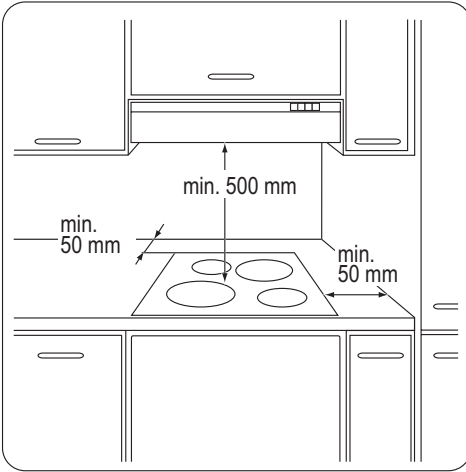
! **Upozornění** Nebezpečí úrazu elektrickým proudem.

Propojené spotřebiče jsou pod napětím.

- Řiďte se elektrickými bezpečnostními předpisy.
- Jmenovité napětí propojených spotřebičů musí souhlasit.
- Zajistěte správné zapojení zástrčky do zásuvky.
- Instalaci proveďte tak, aby správně zajišťovala ochranu před úrazem elektrickým proudem.
- Volné a nesprávné spojení zástrčky se zásuvkou může mít za následek přehřátí svorky.
- Správné připojení svorek musí provést kvalifikovaný elektrikář.

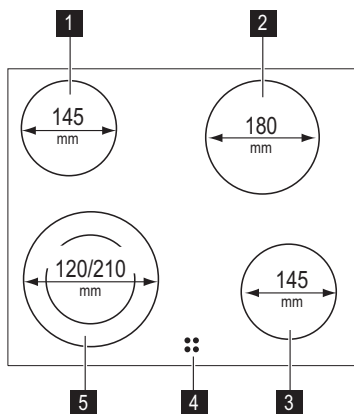
Spotřebič musí mít elektrickou instalaci, která umožňuje odpojení všech pólů spotřebiče od sítě s mezerou mezi kontakty nejméně 3 mm. Pro odizolování musíte použít správná zařízení: ochranné vypínače vedení, pojistky (pojistky šroubového typu se musí odstranit z držáku), ochranné zemnicí jističe a stykače.

Instalace



Popis spotřebiče

Celkový pohled



- 1** Varná zóna 1200 W
- 2** Varná zóna 1800 W
- 3** Varná zóna 1200 W
- 4** Ukazatel zbytkového tepla
- 5** Dvojitá varná zóna 750/2200 W

! **Upozornění** Nebezpečí popálení zbytkovým teplem!

Provozní pokyny

Varná deska se ovládá pomocí ovládacích knoflíků trouby. Pokyny k ovládání varné desky najdete v části „Denní používání“.

i Po zapnutí varná zóna chvíli bzučí. To je typické pro varné zóny všech sklokeramických

mických varných desek a nemá to vliv na správný chod spotřebiče.

Užitečné rady a tipy

Nádobí

- i** • Dno nádoby musí být co nejrovnější a nejsilnější.
- Nádoby ze smaltované oceli nebo s hliníkovým či měděným spodkem mohou na povrchu sklokeramické desky zanechávat barevné skvrny.

- Varnou zónu vypněte několik minut před koncem pečení, abyste využili zbytkového tepla.
- Dno nádoby musí být stejně velké jako příslušná varná zóna.

Úspora energie

- 🔥** • Je-li to možné, vždy zakrývejte nádoby pokličkami.
- Nádobu postavte na varnou zónu, a teprve potom ji zapněte.

Varování ohledně akrylamidů

Důležité Podle nejnovějších vědeckých poznatků mohou akrylamidy vznikající při smažení jídel dohněda (zejména u škrobnatých potravin) poškozovat zdraví. Doporučujeme proto vařit při nejnižších teplotách a nenechávat jídlo příliš zhnědnout.

Čištění a údržba

Spotřebič čistíte po každém použití. Nádoby používejte vždy s čistou spodní stranou.

⚠ Upozornění Ostré předměty nebo abrazivní čisticí prostředky mohou spotřebič poškodit. Z bezpečnostních důvodů **nečistěte** spotřebič parními nebo vysokotlakými čisticími přístroji.

i Škrábance nebo tmavé skvrny na sklokeramické desce nemají vliv na její funkci.

Odstranění nečistot:

1. – **Okamžitě odstraňte:** roztavený plast, plastovou folii nebo jídlo obsahující

cukr. Pokud tak neučiníte, nečistota může spotřebič poškodit. Použijte speciální škrabku na sklo. Škrabku přiložte šikmo ke skleněnému povrchu a posuňte ostří po povrchu desky.

- **Po dostatečném vychladnutí spotřebiče odstraňte:** skvrny od vodního kamene, vodových kroužků, tukové skvrny nebo kovově lesklé zbarvení. Použijte speciální čisticí prostředek na sklokeramiku nebo nerezovou ocel.
2. Vyčistěte spotřebič vlhkým hadříkem s malým množstvím čisticího prostředku.
 3. Nakonec **spotřebič otřete do sucha čistým hadříkem.**


Co dělat, když...

| Problém | Možná příčina a řešení |
|---|---|
| Spotřebič nelze zapnout ani používat. | <ul style="list-style-type: none"> • Spotřebič znovu zapněte a do 10 sekund nastavte teplotu. • Zkontrolujte pojistku v pojistkové skříňce v domácím elektrickém rozvodu. Pokud pojistky vypadnou několikrát po sobě, obraťte se na autorizovaného elektrikáře. |
| Kontrolka zbytkového tepla se nerozsvítí. | Varná zóna byla zapnutá jen krátkou dobu a není tedy horká. Jestliže varná zóna má být horká, obraťte se na místní servis. |

Pokud problém nemůžete vyřešit s pomocí výše uvedených pokynů sami, obraťte se prosím na svého prodejce nebo na oddělení péče o zákazníky. Uveďte údaje z výrobního štítku, kód ze tří číslic a písmen pro sklokeramiku (je v rohu varné desky) a chybové hlášení, které svítí.

Ujistěte se, že jste spotřebič používali správným způsobem. Pokud ne, budete muset návštěvu technika z poprodejního servisu nebo prodejce zaplatit, i když je spotřebič ještě v záruce. Informace o zákaznickém servisu a záručních podmínkách jsou uvedeny v záruční příručce.

Poznámky k ochraně životního prostředí

Symbol  na výrobku nebo jeho balení udává, že tento výrobek nepatří do domácího odpadu. Je nutné odvézt ho do sběrného místa pro recyklaci elektrického a elektronického zařízení. Zajištěním správné likvidace tohoto výrobku pomůžete zabránit negativním důsledkům pro životní prostředí a

lidské zdraví, které by jinak byly způsobeny nevhodnou likvidací tohoto výrobku. Podrobnější informace o recyklaci tohoto výrobku zjistíte u příslušného místního úřadu, služby pro likvidaci domovního odpadu nebo v obchodě, kde jste výrobek zakoupili.

Obalové materiály



Obalové materiály neškodí životnímu prostředí a jsou recyklovatelné. Plastové


díly jsou označeny značkami: >PE<, >PS< apod. Zlikvidujte prosím veškerý obalový materiál jako domácí odpad ve vhodném kontejneru v místě svého bydliště.

Sisukord


| | | | |
|------------------|----|------------------------|----|
| Ohutusinfo | 20 | Vihjeid ja näpunäiteid | 23 |
| Paigaldusjuhised | 21 | Puhastus ja hooldus | 24 |
| Seadme kirjeldus | 23 | Mida teha, kui... | 24 |
| Käitusjuhised | 23 | Jäätmekäitlus | 24 |

Jäetakse õigus teha muutusi

Ohutusinfo

 Ohutuse huvides ja õige kasutuse tagamiseks lugege enne seadme paigaldamist ja kasutamist kasutusjuhend hoolega läbi. Hoidke juhend alles, et see oleks käepärast ka siis, seadme teise kohta viite või selle maha müüte. Kasutajad peavad olema kursis seadme kasutus- ja ohutusfunktsioonidega.

Laste ja ohustatud isikute ohutus

 **Hoiatus** Ärge lubage seadet kasutada lastel ega füüsilise või vaimse puudega inimestel; samuti isikutel, kel puuduvad selleks vajalikud kogemused või oskused. Kui nad siiski seadmega töötavad, peab neid juhendama või jälgima isik, kes vastutab nende turvalisuse eest.

- Hoidke pakkematerjalid lastele kättesaamatus kohas. Lämpumis- või vigastusohut!
- Hoidke kasutamise ajal ja pärast seda lapsed seadmest eemal, kuni see on maha jahtunud.

Ohutus kasutamisel

- Enne esmakordset kasutamist eemaldage seadmelt pakend, kleebised ja kattekihid.
- Lülitage keeduväljad pärast iga kasutamist välja.
- Põletusohu! Ärge pange pliidi pinnale söögi-riistu ega potikaasi, sest need võivad tuliseks minna.

 **Hoiatus Tuleohu!** Ülekuumenenud rasv ja õli süttib väga kiiresti.


Õige kasutamine

- Kui seade töötab, tuleb seda pidevalt jälgida.

- See seade on ette nähtud ainult koduseks kasutamiseks!
- Ärge kasutage seadet tööpinnana ega hoiukohana.
- Ärge asetage seadmele ega selle lähedusse ega hoidke seal kergestisüttivaid vedelikke, materjale või sulavaid esemeid (plastikut, alumiiniumist).
- Olge ettevaatlik, kui ühendate seadme lähedalasuvatesse pistikupesadesse. Vältige elektrijuhtmete kokkupuudet seadme või tuliste nõudega. Vältige elektrijuhtmete sassiminekut.

Kuidas vältida seadme kahjustamist

- Kui klaaskeraamilisele pinnale kukub esemeid või nõusid, võivad need pinda vigastada.
- Malmist, alumiiniumvalust või katkise põhjaga nõud võivad klaaskeraamilist pinda kriimustada. Ärge neid pliidi pinnal nihutage.
- Vältimaks keedunõude ja klaasplaadi kahjustamist, ei tohi lasta nõudel tühjaks keeda.
- Ärge kasutage keeduvälju tühjade nõudega või ilma nõudeta.
- Ärge asetage seadme pinnale alumiiniumfooliumit.

 **Hoiatus** Kui seadme pind on möranenud, siis ühendage seade vooluvõrgust lahti, et vältida elektrilööki.

Paigaldusjuhised

i Enne paigaldamist kirjutage üles andmeplaadil olev seerianumber (Ser.

Nr.). Seadme andmeplaat asub korpuse alaosal.

| | | | |
|------------------|--------------------|-------------------------|--|
| Modell ZC 6695X | | Prod.Nr. 949 592 102 01 | |
| Typ 58 AAD 65 ZO | 220-240 V 50-60-Hz | 6,4 kW | |
| Made in Germany | Ser.Nr. | 6,4 kW | |
| ZANUSSI | | CE | |

Ohutusjuhised

! **Hoiatus** Need tuleb läbi lugeda!

Veenduge, et seade ei ole transportimisel viga saanud. Vigastatud seadet ei tohi vooluvõrku ühendada. Vajadusel konsulteerige tarnijaga. Seda seadet tohib paigaldada, ühendada või remontida ainult volitatud hooldustehnik. Kasutage ainult originaalvaruosi. Sisseehitatud seadmeid võib kasutada alles pärast seda, kui need on paigutatud sobivatesse standardile vastavatesse sisseehitatud mööbliesemetesse ja tööpindadesse. Ärge muutke seadme parameetreid ega muutke seda toodet. Seadme vigastamise või kahjustamise oht! Järgida tuleb seadme kasutuskoha riigis kehtivaid seadusi, määrusi, direktiive ja standardeid (ohutuseeskirjad, materjalide korduvkasutamist puudutavad määrad, elektriohutuse reeglid jne)! Järgida tuleb minimaalset kaugust teistest seadmetest ja moodulitest! Paigaldamisel tuleb tagada elektriohutus, näiteks tohib sahtleid paigutada ainult seadmest eraldava vaheplaadi alla!

Kaitske tööpinna löikepindu niiskuse eest nõuetekohase tihendi abil!

Tihendage seadme ja tööpinna üleminekukoht nii, et sellesse ei jää vahesid, kasutades nõuetekohast hermeetikut.

Kaitske seadme alakülge nt nõudepesumasinas või ahjust tuleva auru ja niiskuse eest!

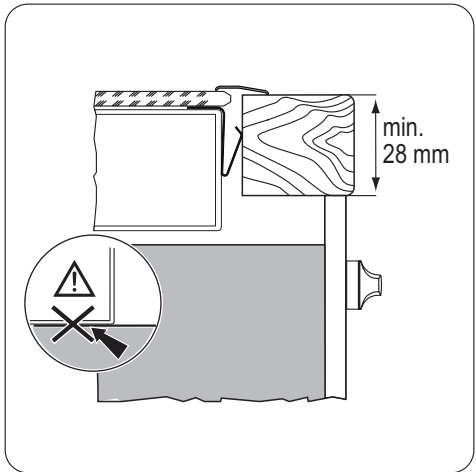
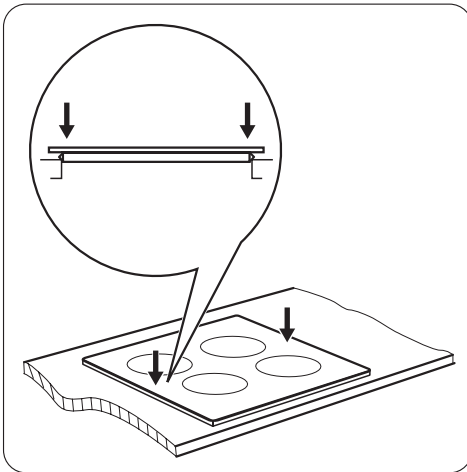
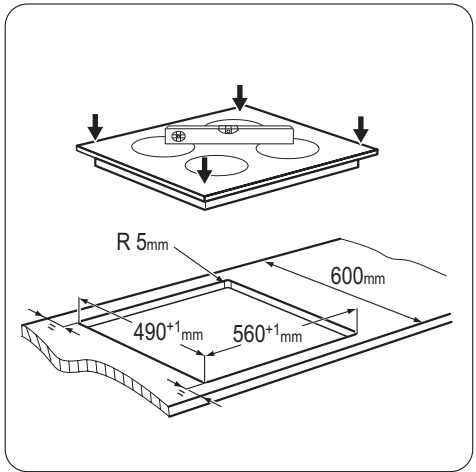
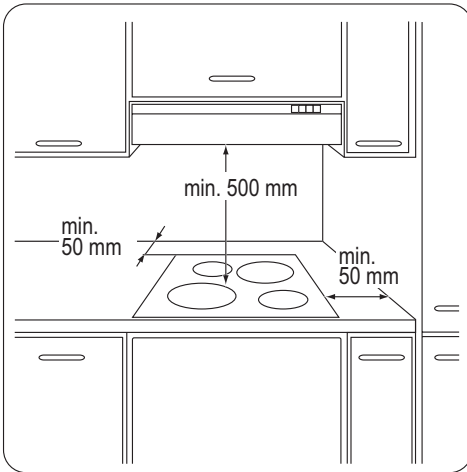
Ärge paigaldage seadet uste lähedale ega akende alla! Vastasel korral võite uksti või aknaid avades seadmel olevad kuumad keedunõud maha lükata.

! **Hoiatus** Elektrivoolest lähtuv vigastusoht.

Kokku pandud seadmed on pingestatud.

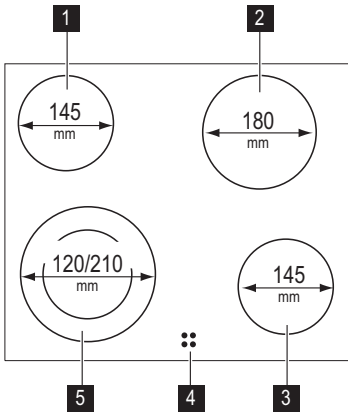
- Järgige elektriohutuse reegleid.
 - Kokku pandud seadmete nimipinged peavad olema kooskõlas.
 - Ühendage pistikühendused nõuetekohaselt.
 - Tagage elektriohutus õige paigalduse kaudu.
 - Lahtiste ja sobimatute pistikühenduste korral võib klemm üle kuumeneda.
 - Ühenduste nõuetekohane kinnitamine tuleb jätta kvalifitseeritud elektriku hooleks.
- Seadme võib ühendada vooluvõrguga, mille lahküliti võimaldab katkestada kõik poolused vähemalt 3 mm suuruse kontaktide vahega. Isoleerimiseks läheb tarvis õigeid vahendeid: kaitseüliliteid, kaitsmeid (keermega kaitsmed tuleb pesast eemaldada), maalekkevoolu kaitsmeid ja kontraktoreid.

Kokkupanek



Seadme kirjeldus

Ülevaade



- 1 Keeduväli 1200 W
- 2 Keeduväli 1800 W
- 3 Keeduväli 1200 W
- 4 Jääkkuumuse indikaator
- 5 Kaheringiline keeduväli 750/2200 W

! Hoiatus Põletusohut jääkkuumuse tõttu!

Käitusjuhised

Pliiti juhitakse ahjul paiknevate nuppudega. Pliidiplaadi kasutamise kirjeldus on toodud ahju kasutusjuhendi jaotises Igapäevane kasutamine.

i Keeduvälja töötamisel võib sealt kostuda lühidat suminat. See on tavaline klaaskeeramilliste keeduväljade puhul ja ei tähenda, et seadmel on midagi viga.

Vihjeid ja näpunäiteid

Nõud

- i** Nõu põhi peaks olema võimalikult paks ja tasane.
- Terasemail- või alumiiniumnõud või vaskpõhjaga nõud võivad jätta klaaskeeramillisele pinnale plekke.

- Lülitage keedutsoonid enne toiduvalmistamisaja lõppu välja, et kasutada ära jääksoojus.
- Poti põhi ja keedutsoon peaksid olema ühesuurused.

Energia kokkuhoid

- 🌿** Võimalusel pange nõule alati kaas peale.
- Pange keedunõud keeduväljale enne selle sisselülitamist.


Teave akrüülamiidide koht

Tähtis Uusimate teaduslike andmete kohaselt on toidu pruunistamisel (eriti tärglist sisaldavate toiduainete puhul) tekkivad akrüülamiidid tervisele ohtlikud. Seetõttu soovime valmistada toitu võimalikult madalal temperatuuril ning toitu mitte liialt pruunistada.


Puhastus ja hooldus

Puhastage seadet pärast igakordset kasutamist.

Kasutage alati puhta põhjaga nõusid.

 **Hoiatus** Teravad esemed ja abrasiivsed puhastusvahendid võivad seadet kahjustada.

Turvakaalutlustel **ei tohi** seadet puhastada aurupuhastite või kõrgsurvepuhastitega.

 Kriimustused või tumedad plekid klaaskeraamikal ei mõjuta seadme tööd.

Mustuse eemaldamiseks:

1. – **Eemaldage kohe:** sulav plast, plastkile ja suhkrut sisaldava toidu jäägid. Vasta-

sel korral võib mustus seadet kahjustada. Kasutage spetsiaalset klaasikaabit-sat. Pange kaabits õige nurga all klaaspinnale ja liigutage tera pliidi pinnal.

- **Eemaldage pärast seadme piisavat mahajahtumist:** kattakiviplekid, veeplekid, rasvajäägid, metalse läikega värvimootusega plekid. Kasutage spetsiaalset klaaskeraamika või roostevaba terase puhastusvahendit.


2. Puhastage seadet niiske lapi ja vähese koguse pesuainega.
3. Lõpuks **hõõruge seade puhta lapiga kuivaks.**

Mida teha, kui...

| Probleem | Võimalik põhjus ja lahendus |
|---|---|
| Seadet ei saa käivitada või kasutada. | <ul style="list-style-type: none"> • Käivitage seade uuesti ja määrake 10 sekundi jooksul soojusaste. • Kontrollige elektrikilbis olevaid kaitsmeid. Kui kaitse korduvalt uuesti vallandub, võtke ühendust elektrikuga. |
| Jääkkuumuse indikaator ei lülitu sisse. | Keeduväli ei ole kuum, sest see töötas vaid lühikest aega. Kui keeduväli peaks olema kuum, pöörduge teeninduskeskusesse. |

Kui ülalkirjeldatud meetmete abil ei olnud võimalik probleemi kõrvaldada, pöörduge müüja või klienditeeninduse poole. Esitage andmeplaadi andmed, kolmekohaline numbritest ja tähtedest koosnev klaaskeraamika kood (selle leiate klaasplaadi nurgast) ja kuvatud veateade.

Jäätmekäitus

Tootel või selle pakendil asuv sümbol  näitab, et seda toodet ei tohi kohelda majapidamisjäätmetena. Selle asemel tuleb toode anda taastötlemiseks vastavasse elektri- ja elektroonikaseadmete kogumise punkti. Toote õige utiliseerimise kindlustamisega aitate ära hoida võimalikke negatiivseid tagajärgi keskkonnale ja

veenduge, et kasutasite seadet õigesti. Kui seadet on valesti kasutatud, ei tarvitse klienditeeninduse tehniku või edasimüüja töö isegi garantiiajal tasuta olla. Klienditeenindust ja garantiitingimusi puudutavad juhised leiate garantiibrošüürist.

inimtervisele, mida võiks vastasel juhul põhjustada selle toote ebaõige käitlemine. Lisainfo saamiseks selle toote taastötlemise kohta võtke ühendust kohaliku omavalitsuse, oma majapidamisjäätmete käitlejaga või kauplusega, kust te toote ostsite.

Pakkematerjalid



Pakkematerjalid on keskkonnasõbralikud ja need saab suunata korduvkasutusse.

Plastikust komponendid tunnete ära markeeringu järgi: >PE<,>PS< jne. Viige pakkematerjalid kohalikku jäätmejaama majapidamisjätmetena.

Tartalomjegyzék

| | | | |
|------------------------------|----|--------------------------------------|----|
| Biztonsági információk _____ | 26 | Hasznos javaslatok és tanácsok _____ | 29 |
| Szerelési útmutató _____ | 27 | Ápolás és tisztítás _____ | 30 |
| Termékleírás _____ | 29 | Mit tegyek, ha... _____ | 30 |
| Használati útmutató _____ | 29 | Környezetvédelmi tudnivalók _____ | 30 |

A változtatások jogát fenntartjuk



Biztonsági információk

i Saját biztonsága és a készülék helyes üzemeltetése érdekében az üzembe helyezés és a használat előtt figyelmesen olvassa el ezt a kézikönyvet. A használati útmutatót tartsa mindig a készülék közelében, annak áthelyezése vagy eladása esetén is. A felhasználóknak teljesen tisztában kell lenniük a készülék működésével és biztonsági jellemzőivel.

Gyermekek és fogyatékkal élő személyek biztonsága

! **Vigyázat** Ne bízza a készülék használatát csökkent fizikai, értelmi vagy mentális képességű, illetve megfelelő tapasztalatok és ismeretek híján lévő személyre, beleértve a gyermekeket. Ha ilyen személyek használják a készüléket, a biztonságukért felelős személynek kell őket felügyelnie, illetve a készülék használatára vonatkozóan útmutatást kell biztosítani számukra.

- Minden csomagolóanyagot tartson távol a gyermekektől. Fulladás vagy sérülés veszélye áll fel.
- Tartsa távol a készüléktől a gyermekeket a készülék működése közben és utána, amíg a készülék ki nem hűl.

Biztonságos használat

- Az első használat előtt a távolítson el minden csomagolóanyagot, matricát és fóliát a sütőlapról.
- Minden használat után kapcsolja ki a főzőzónákat.
- Égésveszély! Soha ne tegyen a főzőfelületre evőeszközöket vagy fedőket, mert azok felforrósodhatnak.



Vigyázat Tűzveszély! A forró olaj és zsír rendkívül gyorsan lángra lobbanhat.

A szakszerű használat módja

- Működés közben ne hagyja felügyelet nélkül a készüléket.
- A készüléket háztartási célú használatra tervezték.
- Soha ne használja a készüléket tárolásra vagy munkafelületként.
- Ne tartson nagyon gyúlékony folyadékokat és anyagokat vagy olvadákony (műanyagból vagy alumíniumból készült) tárgyakat a készüléken vagy a készülék közelében.
- Legyen óvatos, amikor a készülék hálózati vezetékét a közeli konnektorokba dugja. Ne hagyja, hogy az elektromos vezetékek hozzáérjenek a készülékhez vagy a forró edényekhez. Ne hagyja, hogy az elektromos vezetékek összekeveredjenek.

A készülék károsodásának megelőzése

- Ha tárgyak vagy edények esnek az üvegkerámiára, megsérülhet a felület.
- Az öntöttvasból vagy alumínium öntvényből készült, illetve sérült aljú edények megkarcolhatják az üvegkerámia felületet. Ne mozgassa azokat az üvegfelületen.
- Ne hagyja, hogy az edényekből elforrjon a víz, mert ez károsíthatja az edényeket és az üvegfelületet is.
- Üres edénnyel vagy edény nélkül ne használja a főzőzónákat.
- Ne tegyen alufóliát a készülékre.

⚠ Vigyázat Ha repedés van a felületen, húzza ki a készülék hálózati kábelének a

csatlakozóját a csatlakozóaljzatból, nehogy áramütés érje.

Szerelési útmutató

i Üzembe helyezés előtt, jegyezze le a készülék sorozatszámát (Sr. Nr.) az adattábláról. **Az adattábla a készülék alsó burkolatrészén található.**

| | | | |
|------------------|--------------------|-------------------------|--|
| Modell ZC 6695X | | Prod.Nr. 949 592 102 01 | |
| Typ 58 AAD 65 ZO | 220-240 V 50-60-Hz | 6,4 kW | |
| Made in Germany | Ser.Nr. | 6,4 kW | |
| ZANUSSI | CE | | |

Biztonsági tudnivalók

⚠ Vigyázat Feltétlenül olvassa el ezt a szakaszt!

Győződjön meg arról, hogy a készülék nem sérült meg a szállítás közben. Ne csatlakoztasson sérült készüléket. Szükség esetén forduljon a szállítóhoz.

A készülékeket kizárólag szakképzett személy helyezheti üzembe, csatlakoztathatja, illetve javíthatja. Csak eredeti cserealkatrészeket használjon. Csak azután használhatja a beépített készülékeket, hogy a készüléket beszerelte a szabványoknak megfelelő beépített szekrényekbe és munkafelületekbe.

Ne változtassa meg a műszaki adatokat, és ne alakítsa át a készüléket. Személyi sérülés és a készülék károsodásának veszélye keletkezhet.

Teljes mértékben tartsa be annak az országnak a törvényeit, rendeleteit, irányelveit és szabványait, amelyekben a készüléket használja (biztonsági szabályok, újrahasznosítási szabályok, elektromos biztonsági előírások stb.)!

Tartsa meg a minimális távolságot a többi készülékhez és szekrényhez képest! Biztosítsa az áramütés elleni védelmet, például a közvetlenül a készülék alatt található fiókokat lássa el védőpadlózattal!

Megfelelő tömítőanyaggal védje a munkalap vágófelületeit a nedvesség ellen. Ragassza a készüléket a munkapulthoz megfelelő ragasztóval úgy, hogy ne maradjon üres hely közöttük!

Védje a készülék alját gőztől és a nedvességtől, mely mosogatógéptől vagy sütőtől származhat!

Ne telepítse a készüléket ajtó mellé vagy ablak alá! Ellenkező esetben az ajtó vagy ablak kinyitásával leverheti a forró főzőedényt a készülékről.

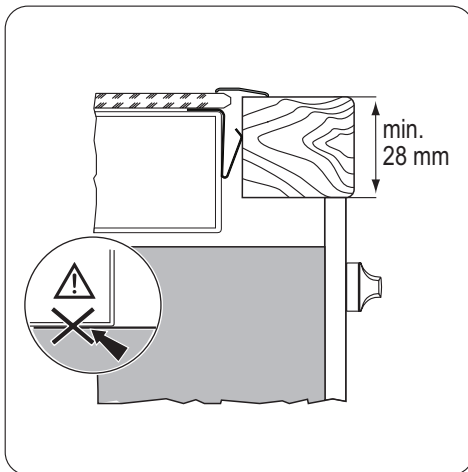
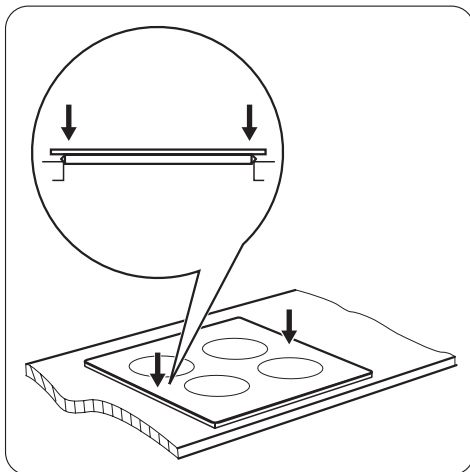
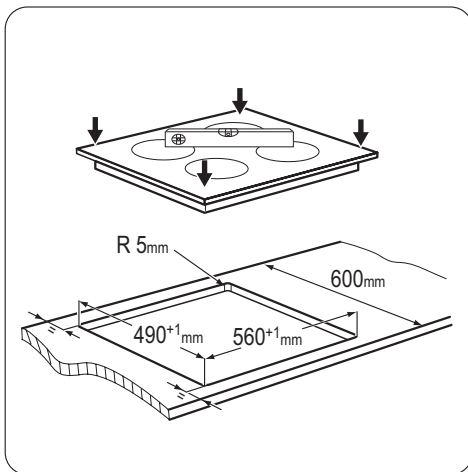
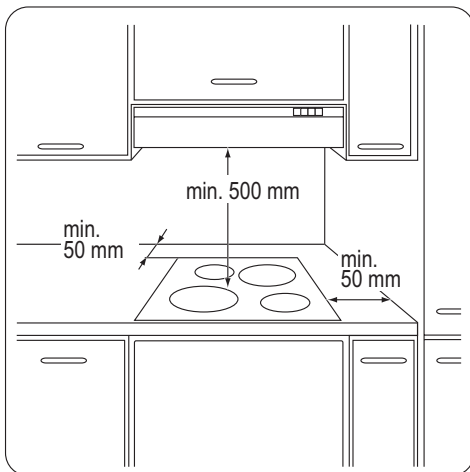
⚠ Vigyázat Elektromos áramütés veszélye!

Ez egymásba szerelt készülékek együtt működnek.

- Tartsa be az árambiztonsági előírásokat.
- Az egymásba szerelt készülékek névleges feszültségének meg kell egyeznie.
- Helyezze egymásba pontosan a csatlakozó dugaszt és aljzatot.
- Az áramütés elleni védelem érdekében, szakszerűen végezze el az üzembe helyezést.
- A hálózati vezeték dugója és a konnektor közötti gyenge vagy rossz érintkezés miatt a csatlakozás túlságosan felforrósodhat.
- A vezeték bekötést szakképzett villanyszerelőnek kell elvégeznie.

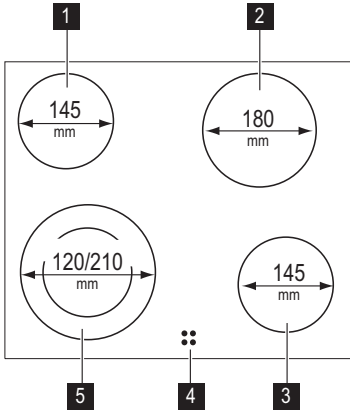
A készüléket olyan elektromos hálózathoz kell csatlakoztatni, amely lehetővé teszi, hogy a készüléket minden póluson le lehessen választani a hálózatról úgy, hogy a nyitott érintkezők távolsága minimum 3 mm legyen. Megfelelő szakaszoló eszköz alkalmazása kötelező: hálózati túlterhelésvédő megszakítók, biztosítékok (a tokból eltávolított csavaros típusú biztosíték), földzárlatkioldók és védőrelék.

Összeszerelés



Termékleírás

Általános áttekintés



- 1** Főzőzóna 1200 W
- 2** Főzőzóna 1800 W
- 3** Főzőzóna 1200 W
- 4** Maradékhő visszajelző
- 5** Kétgyűrűs főzőzóna, 750/2200 W

! **Vigyázat** Maradékhő miatti égési sérülések veszélye!

Használati útmutató

A főzőlapot a sütő gombjaival lehet vezérelni. A sütőre vonatkozó Napi használat rész ismerteti a főzőlap működését.

i Amikor egy főzőzóna üzemel, rövid ideig bűgás hallható. Ez minden üvegkerámia

főzőzónára jellemző, és nem azt jelenti, hogy a készülék nem megfelelően működik.

Hasznos javaslatok és tanácsok

Főzőedény

- i** • Az edény alja legyen minél vastagabb és laposabb.
- A zománcozott acél-, illetve az alumínium- vagy rézajú edények az üvegkerámia felület elszíneződését válthatják ki.

Energiatakarékosság

- 🍃** • Lehetőség szerint mindig tegyen fedőt az edényekre.
- Az edényt már elindítás előtt tegye rá a főzőzónára.

- A főzőzónákat a főzési ciklus befejeződése előtt zárja el, hogy a maradékhőt is fel tudja használni.
- Az edényaljak és a főzőzónák méretének mindig meg kell egyezniük.

Tudnivaló az akril-amidokról

Fontos A legújabb tudományos kutatások szerint az ételek pirításakor (különösen a magas keményítőtartalmú élelmiszerek esetén) keletkező akril-amidok veszélyeztethetik az egészséget. Ezért azt javasoljuk, hogy alacsony hőmérsékleten főzze az ételt, és csupán csekély mértékben pirítsa meg.

Ápolás és tisztítás

Minden használat után tisztítsa meg a készüléket.

Mindig olyan sütőlapot használjon melyeknek tiszta az alja.

⚠ Vigyázat A hegyes eszközök és a súroló hatású tisztítószeresek kárt okozhatnak a készülékben.

Biztonsági okokból **ne** tisztítsa a készüléket gőzborotvával vagy nagynyomású tisztítóberendezéssel.

i Az üvegkerámián megjelenő karcolások vagy sötét foltok nem befolyásolják a készülék működését.

A szennyeződés eltávolítása:

1. – **Azonnal távolítsa el**: a megolvadt műanyagot vagy folpackot, illetve a cukros

ételmaradványt. Ha ezt nem teszi meg, a szennyeződés károsíthatja a készüléket. Használjon üvegfelületekhez tervezett speciális kaparóeszközt. Állítsa éles szögben az üvegkerámia felületre a kaparót, majd csúsztassa végig a pengét a felületen.

- **Akkor távolítsa el, ha a készülék már megfelelően lehűlt**: vízkő foltokat, vízmaradványokat, zsírfoltokat, fémesszíneződéseket. Használjon üvegkerámiához vagy rozsdamentes acélhoz való tisztítószeret.

2. Tisztítsa meg a készüléket enyhén mosószeres nedves ruhával.
3. Végül **törölje szárazra a készüléket tiszta ruhával**.

Mit tegyek, ha...


| Jelenség | Lehetséges ok és megoldás |
|---|---|
| Nem tudja elindítani vagy üzemeltetni a készüléket. | <ul style="list-style-type: none"> • Indítsa el újra a készüléket, és 10 másodpercen belül állítsa be a hőfokot. • Vizsgálja meg a biztosítékot a ház elektromos rendszerében a biztosítótáblán. Ha a biztosítékok többször is kiégnek, hívjon szakképzett villanyszerelőt. |
| Nem gyullad ki a maradék hő visszajelző. | A főzőzóna még nem forrósodott fel, mert csak rövid ideig működött. Ha a főzőzónának forrónak kellene lennie, forduljon a szervizközpontozhoz. |

Ha a fenti megoldásokat már megpróbálta, de nem tudta megoldani a problémát, forduljon az eladóhoz vagy az ügyfélszolgálathoz. Adja meg nekik az adattáblán olvasható adatokat, az üvegkerámia háromjegyű kódját (az üvegfelület sarkában látható), valamint a megjelenő hibaüzenetet.

Győződjön meg arról, hogy a készüléket szakszerűen működteti-e. Ha nem megfelelő-

en üzemeltette a készüléket, az ügyfélszolgálat szerelője vagy az eladó kiszállása nem lesz ingyenes, még a garanciális időszakban sem. Az ügyfélszolgálattal és a garanciális feltételekkel kapcsolatos tájékoztatást a garanciakönyvben találja meg.

Környezetvédelmi tudnivalók

A terméken vagy a csomagoláson található  szimbólum azt jelzi, hogy a termék nem

kezelhető háztartási hulladékként. Ehelyett a terméket el kell szállítani az elektromos és

elektronikai készülékek újrahasznosítására szakosodott megfelelő begyűjtő helyre. Azzal, hogy gondoskodik ezen termék helyes hulladékba helyezéséről, segít megelőzni azokat, a környezetre és az emberi egészségre gyakorolt potenciális kedvezőtlen következményeket, amelyeket ellenkező esetben a termék nem megfelelő hulladékkezelése okozhatna. Ha részletesebb tájékoztatásra van szüksége a termék újrahasznosítására vonatkozóan,

kérjük, lépjen kapcsolatba a helyi önkormányzattal, a háztartási hulladékok kezelését végző szolgálattal vagy azzal a bolttal, ahol a terméket vásárolta.

Csomagolóanyag



A csomagolóanyagok környezetbarátak és újrahasznosíthatóak. A műanyag komponensek azonosítását a jelölés biztosítja: >>PE<<, >PS<, stb. A csomagolóanyagokat háztartási hulladékként a területi hulladékkezelő létesítménybe juttassa el.



www.zanussi.com/shop

