

HU	Használati útmutató	2
RO	Informații pentru utilizator	18

Beépített sütő
Cuptor încorporat

USER MANUAL

Tartalomjegyzék

Biztonsági információk	2	Ápolás és tisztítás	11
Termékleírás	3	Mit tegyek, ha...	15
Az első használat előtt	4	Üzembe helyezés	15
Napi használat	5	Elektromos csatlakoztatás	16
Hasznos javaslatok és tanácsok	7	Környezetvédelmi tudnivalók	17
Ételkészítési táblázatok	8	Ügyfélszolgálat	17

A változtatások jogát fenntartjuk

Biztonsági információk

i Saját biztonsága és a készülék helyes üzemeltetése érdekében az üzembe helyezés és a használat előtt figyelmesen olvassa el ezt a kézikönyvet. Az utasítást mindig tartsa a készülékkel együtt, még ha át-helyezi vagy eladja is azt. A felhasználóknak teljesen tisztában kell lenniük a készülék működésével és biztonsági jellemzőivel.

Rendeltetésszerű használat

- Működés közben tilos a készüléket felügyelet nélkül hagyni.
- A készüléket kizárólag háztartási célú használatra tervezték.
- A készüléket nem szabad munka- vagy tárolófelületként használni.
- Tilos a készülékre vagy annak közelébe gyúlékony folyadékokat, tűzveszélyes anyagokat vagy könnyen olvadó (pl. fólia, műanyag, alumínium) tárgyakat helyezni, illetve ott tárolni.
- Legyen óvatos, ha a készülék közelében levő konnektorokba csatlakoztat más elektromos készülékeket. Ne engedje meg, hogy a csatlakozóvezetékek hozzáérjenek a forró sütőajtóhoz, vagy becsúdjának alá.
- A sütés befejezése után a nedves edényeket és ételleket ne tartsa a sütőben, mert a nedvesség károsítja a zománcot, vagy behatol a készülék részeibe.
- A sérülések és a készülék károsodásának megelőzése érdekében ne javítsa saját maga a készüléket. Mindig forduljon a helyi szervizközpontoz.

- Ne használjon dörzshatású vagy éles fém kaparóeszközt a sütőajtó üvegének tisztítására, mivel ezek megkarcolhatják a felületet, ami az üveg megrepedését eredményezheti.

i Megjegyzés a zománcbevonattal kapcsolatban

A sütő zománcbevonatának a használat eredményeképpen bekövetkező elszíneződése nem befolyásolja a készülék alkalmasságát a rendeltetésszerű és helyes használatra. Ennélfogva ez a garanciajog szempontjából nem számít hibának.

Gyermekbiztonság

- Csak felnőttek használhatják a készüléket. Gondoskodni kell a gyermekek felügyeletéről annak biztosítása érdekében, hogy ne játsszanak a készülékkel.
- Minden csomagolóanyagot tartson gyermekektől távol. Fulladásveszélyesek.
- A gyermekeket tartsa távol a készüléktől, amikor az üzemel. Használat közben az elérhető részek nagyon felforrósodhatnak. Égési sérülés veszélye.

Általános biztonság

- A készülék kialakítása nem olyan, hogy azt csökkent fizikai, értelmi vagy mentális képességű, illetve megfelelő tapasztalatok és ismeretek híján lévő személyek (beleértve a gyermekeket is) használhassák, hacsak a biztonságukért felelős személy nem biztosít számukra felügyeletet és útmutatást a készülék használatára vonatkozóan.

- A készülék belseje használat közben nagyon felforrósodik. Legyen óvatos, és ne érjen hozzá semelyik fűtőelemhez sem. Égési sérülés veszélye.
- Ha a készülék ajtaját a sütés során vagy közben kinyitja, mindig álljon hátrébb, hogy a sütés során képződött gőz, illetve hő szabadon távozhasson.

Üzembe helyezés

- Győződjön meg arról, hogy a készülék nem sérült meg a szállítás közben. Ne csatlakoztasson sérült készüléket. Szükség esetén forduljon a szállítóhoz.
- A készülékeket kizárólag szakképzett szervizműszerész javíthatja. Csak eredeti pótalkatrészeket használjon.
- A beépített készülékek csak azután vehetők használatba, ha már a szabványoknak megfelelő, alkalmas beépített szek-

rényekbe és munkafelületekbe építették be őket.

- Ne változtassa meg a műszaki specifikációkat, illetve ne módosítsa a készüléket. Személyi sérülés és a készülék károsodásának veszélye.

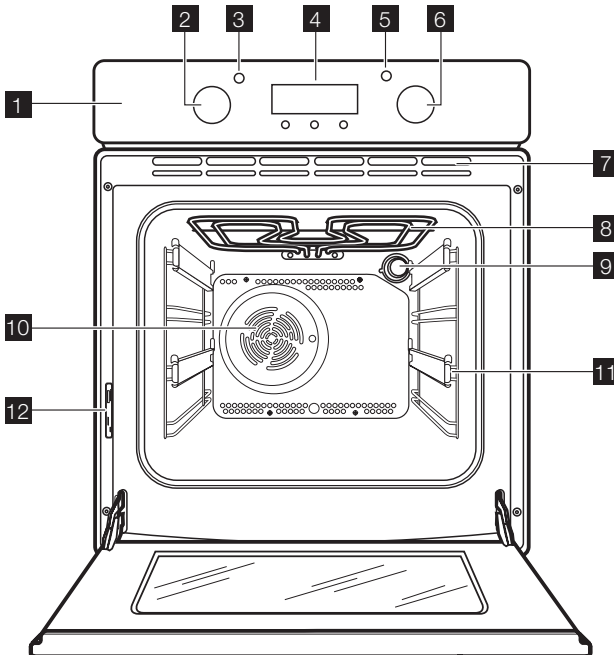
! **Vigyázat** Gondosan tartsa be az elektromos csatlakozásokkal kapcsolatos utasításokat.

Akrilamid tájékoztatás

Fontos A legújabb tudományos ismeretek szerint az ételek intenzív barnítása - különösen a keményítőtartalmú termékek esetén - az akrilamidok miatt egészségügyi kockázatot jelent. Ezért ajánlatos a lehető legalacsonyabb hőfokon sütni, és kerülni az ételek túlzott barnítását.

Termékleírás

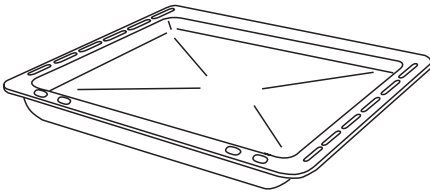
Általános áttekintés



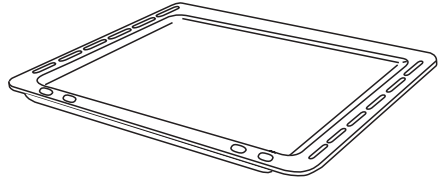
- 1 Kezelőpanel
- 2 Sütő hőfokszabályozó gombja
- 3 Sütő hőfokszabályozó jelzőfény
- 4 Elektronikus programkapcsoló
- 5 Működési jelzőfény
- 6 Sütő funkció szabályozógombja
- 7 Hűtőventilátor levegőnyílása
- 8 Grill
- 9 Sütőlámpa
- 10 Sütőventillátor
- 11 Teleszkópos polcvezető sín
- 12 Adattábla

Tartozékok

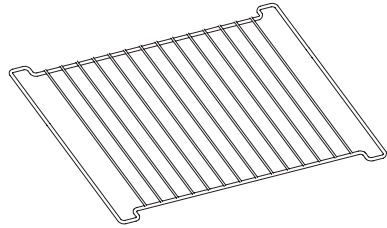
Csepegtető tálca



Tepsi



Sütőpolc



Az első használat előtt

i A készülék használata előtt a sütő belsőjéből és külsőjéről is távolítsa el minden csomagolóanyagot. Ne távolítsa el az adattáblát.

Amikor a sütőt csatlakoztatja az elektromos hálózathoz, illetve áramkimaradás esetén az Idő funkció jelzése automatikusan villog. Be kell állítania a pontos időt. Ha nincs beállítva a pontos idő, a készülék nem működik.

Fontos A sütő ajtajának kinyitására mindig középen fogja meg a sütőajtó fogantyúját.

Az óra beállítása

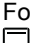
A pontos idő beállításához használja a " + " vagy a " - " gombot. Kb. 5 másodperc elteltével a villogás abbamarad, és az órakijelzőn megjelenik a pontos idő.

Kezdeti tisztítás

Az első használat előtt tisztítsa ki a készüléket. A tartozékokat és a sütő belsejét meleg vizes és mosószeres puha ruhával tisztítsa meg.




Ezután étel nélkül melegítse fel a sütőt.

Előmelegítés

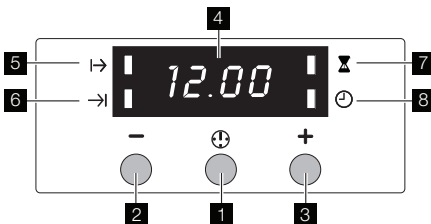
Forgassa a sütőfunkció szabályozógombját  állásba, és üzemeltesse a sütőt 45 percig maximális hőmérsékleten, hogy a belső térből minden maradvány leégjen. Előfordulhat, hogy a tartozékok a normál használatnál erősebben felmelegednek. Ezalatt az idő alatt a készülékből szag áramolhat ki. Ez normális jelenség. Ügyeljen arra, hogy a helyiség jól szellőzzön.

Napi használat

Sütőfunkciók

Szimbólumok	
0	KI állás
	Sütővilágítás - sütési funkció beállítása nélkül felgyullad.
	Hagyományos sütés - a felső és az alsó fűtőelem egyaránt melegíti a sütőt. A sütő egyetlen szintjén végzett tészta- és hússütéshez.
	Légbefúvásos sütés - többféle étel egyszerre történő sütéshez. Házi készítésű gyümölcsbefőttek főzéséhez, valamint gombák és gyümölcsök aszalásához.
	Alsó fűtőelem - csak a sütő alja felől melegíti a sütőt. Ropogós aljú sütemények készítéséhez.
	Belső grill - kisebb mennyiségű ételek grillezésére a polc közepén. Piritós készítéséhez.
	Teljes grill - a teljes grill elem bekapcsolásra kerül. Nagyobb mennyiségű lapos élelmiszerdarabok grillezéséhez. Piritós készítéséhez.
	Termikus grill - a grillező elem és a sütőventilátor felváltva üzemel, keringetve a forró levegőt az étel körül. Nagy húsdarabok elkészítéséhez.
	Légkeveréses sütés - hús sütéséhez, illetve egyszerre hús és tésztaféle sütéséhez, ha azok ugyanolyan hőmérsékletet igényelnek, egynél több polc használatával anélkül, hogy az egyik átvenné a másik aromáját.
	Pizza - az alsó elem közvetlen hő sugároz a pizza, quiche vagy pite aljára, míg a ventilátor a forró levegő keringetésével biztosítja, hogy a pizzafeltét, illetve a pite tölteléke megsüljön.

Kijelző



- 1 Választó gomb
- 2 Csökkentő szabályozógomb
- 3 Növelő szabályozógomb
- 4 Kijelző
- 5 Sütés időtartama jelzés

- 6 Sütés vége jelzés
- 7 Percszámláló jelzés
- 8 Pontos idő jelzés

A készülék bekapcsolása

Állítsa be a sütőfunkciót és a hőmérsékletet.

A sütőfunkció beállítása

Forgassa el a sütőfunkciók szabályozógombját (lásd "Termékleírás").

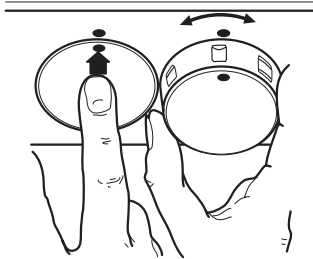
A hőmérséklet beállítása

Forgassa el a hőmérséklet-szabályozó gombot (lásd "Termékleírás"). A hőmérséklet 50 °C és 250 °C között állítható be.

A készülék kikapcsolása

Forgassa a hőmérséklet-szabályozó gombot és a sütőfunkciók szabályozógombját kikapcsolt állásba.

Benyomható-kihúzható szabályozógombok



A sütő benyomható-kihúzható szabályozógombokkal van ellátva. A szabályozógombok teljesen besüllyeszthetők a kezelőpanelbe, amikor a sütő ki van kapcsolva. Forgassa el a benyomható-kihúzható szabályozógombokat az óramutató járásával megegyező irányba a hőmérséklet és a sütőfunkció beállításához.

Óra funkciók

Funkció	Leírás
Sütés időtartama →	Annak beállítása, mennyi ideig működjön a sütő. Amikor az idő letelik, egy hangjelzés hallható. A sütő automatikusan kikapcsol.
Sütés vége →	Annak beállítása, mikor kapcsoljon ki a sütő. Amikor az idő letelik, egy hangjelzés hallható. A sütő automatikusan kikapcsol.
A Sütés időtartama és a Sütés vége együttesen .	A készülék késleltetett indításának beállítása. A sütő automatikusan bekapcsol a számított időpontban, és kikapcsol, amikor a beállított Sütési időtartam letelik.
Percszámláló ⌚	Visszaszámlálás beállítása. Az időtartam lejártakor hangjelzés hallható. A hangjelzés leállításához nyomja meg bármelyik gombot. Fontos A percszámláló nem kapcsolja ki a sütőt.
Óra ⌚	Az óra beállítása.

Az órafunkció beállítása

Nyomja meg ismételten a Választó gombot ⌚ mindaddig, amíg a funkciójelzés a megfelelő funkciót nem mutatja. A " + " és a " - " gomb megnyomásával állítsa be a kívánt sütési időtartamot.

Az órafunkció törlése

Nyomja meg ismételten a Választó gombot ⌚ mindaddig, amíg a funkciójelzés a megfelelő funkciót nem mutatja, és nyomja meg a " - " gombot. Néhány másodperc múlva az órafunkció kialszik.

Bekapcsolás jelzés

A bekapcsolás jelzés (lásd "Termékleírás") felgyullad, amikor a sütőfunkció szabályozógombja be van állítva.

Hőmérséklet-kijelzés

A hőmérséklet-kijelző (lásd "Termékleírás") a sütő melegítési folyamata alatt világít. Akkor alszik ki, amikor a sütő eléri a megfelelő hőmérsékletet. Ezt követően a hőmérséklet változását jelezve ki- és bekapcsol.

A hűtőventilátor

A hűtőventilátor (nem látható) nem hagyja felmelegedni az előlapot, a gombokat és a sütő ajtajának fogóját. Amikor a sütő be van kapcsolva, a ventilátor automatikusan be-

kapcsol. A sütőajtó fogantyúja közelében a szellőzőnyílásokon keresztül meleg levegő áramlik ki. A kezelőszervek hűtése érdekében a hűtőventilátor akkor is működésben lehet még, amikor már kikapcsolta a sütőt.

Biztonsági hőfokszabályozó

A veszélyes túlforrásodás megakadályozása céljából (amit a készülék nem megfelelő használata vagy az elemek meghibásodása idézhet elő) a sütő biztonsági hőfokszabályozóval van felszerelve, amely megszakítja az áramellátást. A sütő a hőmérséklet csökkenése után automatikusan újra bekapcsol. Amennyiben a biztonsági termosztát nem működik, ne próbálja saját maga megjavítani. Kérjük, forduljon az ügyfélszolgálathoz.

Hasznos javaslatok és tanácsok

⚠ Vigyázat Sütés közben a sütő ajtaját mindig csukja be, még grillezés közben is.

i Ne tegyen sütőtepsiket, serpenyőket stb. a sütő aljára, hogy megelőzze a sütő zománczott felületeinek sérülését.

i Legyen körültekintő a tartozékok behelyezése és kivétele során, hogy ne sérüljenek meg a sütő zománczott részei.

- A sütőben négy polcszint található. A polcszintek számozása a sütő ajtajától felfelé történik.
- Süthet különböző ételeket egyszerre, két szinten. Tegye a polcokat az 1. és a 3. szintre.
- A sütő egy speciális rendszerrel van ellátva, ami keringeti a levegőt, és folyamatosan visszaforgatja a gőzt. Ez a rendszer lehetővé teszi a párolással történő sütést, aminek köszönhetően az elkészített ételek belül puhák, kívül ropogósak lesznek. Ez minimálisra csökkenti a sütési időt és az energiafogyasztást.
- Nedvesség csapódhat le a készülék belsőjében vagy az üvegajtókon. Ez normális jelenség. Mindig álljon hátrébb a készüléktől, amikor sütés közben kinyitja a sütő

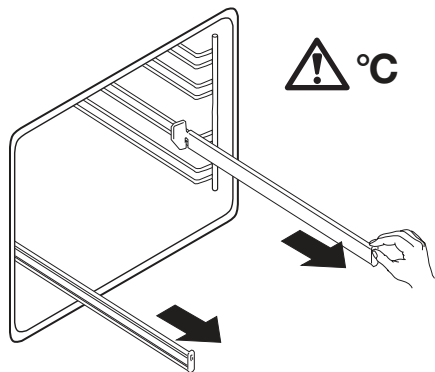
ajtóját. A páralecsapódás csökkentése érdekében a sütés megkezdése előtt 10 percig üzemeltesse a sütőt.

- Törölje le a nedvességet a készülék minden használata után.

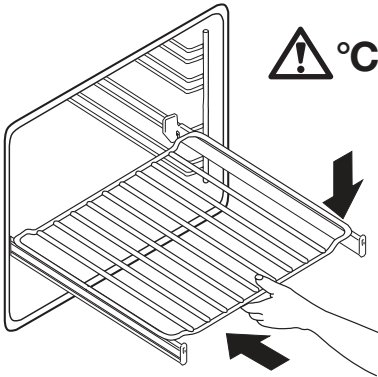
Teleszkópos polctartók

A 2. és 4. polcszinten teleszkópos polctartók vannak beszerelve. A teleszkópos polctartók segítségével könnyebben lehet behelyezni és eltávolítani a polcokat.

1. Húzza ki a jobb és a bal oldali teleszkópos polctartót.



2. Helyezze a polcot a teleszkópos polctartókra, majd óvatosan nyomja be a sütő belsejébe.



⚠ Vigyázat Ne csukja be a sütőajtót, ha a teleszkópos polctartók nincsenek teljesen betolva a sütőbe. Ez kárt okozhat az ajtó zománcozásában és üvegében.

⚠ Vigyázat A teleszkópos polctartók és más tartozékok nagyon felforrósodnak a készülék használata közben. Viseljen sütőkesztyűt vagy hasonló eszközt.

Sütemények sütése

- Sütemények sütéséhez a legjobb a 150 °C és 200 °C közötti hőmérséklet.
- Melegítse elő a sütőt kb. 10 perccig a sütés előtt.
- Ne nyissa ki addig a sütő ajtaját, amíg a beállított sütési idő 3/4-e el nem telt.
- Ha egyszerre két tepsit használ, legyen egy üres szint közöttük.

Húсок és halak sütése

- Ne süssön 1 kg alatti súlyú húst. Túl kis mennyiségek sütése azt eredményezi, hogy a hús kiszárad.
- Annak érdekében, hogy a vörös húсок kívül jól megsüljenek, belül viszont szaftosak maradjanak 200 °C-250 °C közötti hőmérsékletet állítson be.
- Fehér húсок, baromfi és hal esetén 150°C-175°C közötti hőmérsékletet állítson be.
- Nagyon zsíros húсок sütésekor használjon zsírfogó tálcát, hogy megóvja a sütőt a zsírfoltoktól, amelyek esetleg rá is éghetnek.
- Hagyja a húst kb. 15 perccig állni a szeletelés előtt, hogy a szaftja ne folyjon ki.
- A hús sütése közben a túlzott füstképződés megelőzése érdekében öntsön egy kis vizet a zsírfogó tálcába.
- A hús sütése közben a túlzott gőzképződés megelőzése érdekében öntsön még hozzá egy keveset, ha az eredeti mennyiség felszáradt.

Sütési időtartamok

A sütés időtartama az étel fajtájától, annak állagától és mennyiségétől függ. Kezdetben figyelje a teljesítményt sütés közben. Találja meg a legjobb beállításokat (hőmérséklet-beállítás, sütési idő stb.) sütőedényeihez, receptjeihez és mennyiségeihez, miközben használja a készüléket.

Ételkészítési táblázatok

Tömeg (kg)	Étel	Sütőfunkció	Polcmagasság	Sütő hőmérséklete (°C)	Sütési idő (perc)
1	Sertés / bány		2	180	100-110
1	Borjú / marha		2	190	70-100
1,2	Csirke/nyúl		2	200	70-80
1,5	Kacsa		1	160	120-150

Tömeg (kg)	Étel	Sütőfunkció	Polcmagasság	Sütő hőmérséklete (°C)	Sütési idő (perc)
3	Liba		1	160	150-200
4	Pulyka		1	180	210-240
1	Hal		2	190	30-40
1	Töltött pepperoni paradicsom/Sült burgonya		2	190	50-70
	Gyors sütemények		2	160	45-55
1	Pite		2	160	80-100
	Aprósütemény		3	140	25-35
2	Lasagne		2	180	45-60
1	Fehér kenyér		2	190	50-60
1	Pizza		1	190	25-35

⚠ Vigyázat Ne bélelje ki a sütőt alufóliával, és ne tegyen tepsit vagy sütőedényt az aljára. A felhalmozódó hő tönkre teheti a sütő zománcretegét.

⚠ Vigyázat Sütés közben a sütő ajtajának mindig csukva kell lennie,

még grillezés közben is. Legyen óvatos a lenyitható sütőajtó kinyitásakor. Ne hagyja, hogy az ajtó lecsapódjon - a fogantyú segítségével tartsa az ajtót, amíg teljesen ki nem nyílik.

Grillezés

i Melegítse elő az üres sütőt 10 perccig a sütés előtt.

ÉTEL TÍPUSA	Mennyiség		Grillezés		A sütés időtartama percben 🕒	
	Darab	g	szint	Hőmérs. (°C)	Első oldal	Második oldal
Filészeletek	4	800	3	250	12-15	12-14
Beefsteak	4	600	3	250	10-12	6-8
Kolbász	8	/	3	250	12-15	10-12
Sertésborda	4	600	3	250	12-16	12-14
Csirke (félbevágva)	2	1000	3	250	30-35	25-30
Kebab	4	/	3	250	10-15	10-12
Csirkemell	4	400	3	250	12-15	12-14

ÉTEL TÍPUSA	Mennyiség		Grillezés		A sütés időtartama percben 🕒	
	Darab	g	szint 📊	Hőmérs. (°C)	Első oldal	Második oldal
Hamburger	6	600	3	250	20-30	
Halfilé	4	400	3	250	12-14	10-12
Melegszendvics	4-6	/	3	250	5-7	/
Píritós	4-6	/	3	250	2-4	2-3

Termikus grillezés

⚠️ **Vigyázat** Ezt a funkciót maximum 200°C hőmérséklettel használja.

ÉTEL TÍPUSA	Mennyiség		Grillezés		A sütés időtartama percben 🕒	
	Darab	g	szint 📊	Hőmérs. (°C)	Első oldal	Második oldal
Göngyölt hús (pulyka)	1	1000	3	200	30-40	20-30
Csirke (félbevágva)	2	1000	3	200	25-30	20-30
Csirkecomb	6	-	3	200	15-20	15-18
Fürj	4	500	3	200	25-30	20-25
Zöldséges csőben sült	-	-	3	200	20-25	-
darabok. Kagyló	-	-	3	200	15-20	-
Makréla	2-4	-	3	200	15-20	10-15
Halszeletek	4-6	800	3	200	12-15	8-10

Pizza

ÉTEL TÍPUSA	Pizza funkció		A sütés időtartama percekben	MEGJEGYZÉSEK
	Szint	hőmérs. °C		
Pizza, nagy	1	200	15~25	tepsiben
Pizza, kicsi	1	200	10~20	tepsiben vagy a rácson
Zsömle	1	200	15~25	tepsiben

Ápolás és tisztítás

⚠ Vigyázat Kapcsolja ki a készüléket, és hagyja lehűlni, mielőtt megtisztítaná.

⚠ Vigyázat Biztonsági okokból ne tisztítsa a készüléket gőzborotvával vagy nagynyomású tisztítóberendezéssel.

⚠ Vigyázat Mindig tartsa tisztán a készüléket. A zsiradék és más ételmaradékok lerakódása tüzet okozhat, különösen a cseppfogó tálcában.

A készülék külseje

- A készülék előlapját meleg vizes és mosószeres puha ruhával tisztítsa meg.
- A fém előlap tisztításához a normál tisztítószereket használjon.
- Ne használjon súrolóport és dörzsfelületű szivacsot.

A sütő belseje

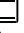
- Tisztítás előtt kapcsolja be a sütővilágítást.
- Meleg vizes és mosószeres puha ruhával tisztítsa meg a sütőt, majd hagyja megszáradni.

Tartozékok

A csúsztatható egységeket (polcot, tepsit, polctartó sínek stb.) minden használat után meleg vizes és mosószeres puha ruhával tisztítsa meg, majd szárítsa jól meg. Rövid időre áztassa be őket, hogy könnyebb legyen a tisztításuk.

A katalitikus béléslapok ápolása

A sütő felső és oldalsó falain katalitikus zománc található. A katalitikus zománc megsemmisíti a sütés közben összegyűjtött olajt és zsírt.

A sütőtér tisztításához állítsa a sütőfunkció szabályozógombját  állásba, és üzemeltesse a sütőt 45 percig maximális hőmérsékleten.

A katalitikus béléslapok jó teljesítményének fenntartásához hetente végezze el ezt a műveletet.

⚠ Vigyázat Tartsa távol a gyermekeket, amikor magas hőmérsékleten tisztítja a sütőteret. A sütő felülete nagyon felforrósodik, és az égési sérülések veszélye fennáll.

⚠ Vigyázat Ne próbálkozzon a katalitikus zománc megtisztításával.

A sütőajtó tisztítása

A sütő ajtájában két üveglap van egymás mögé beépítve. A tisztítás megkönnyítése céljából vegye le a sütő ajtáját és a belső üveglapot.

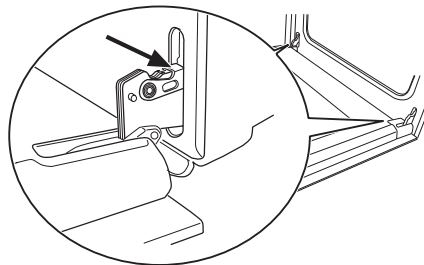
⚠ Vigyázat A sütőajtó bezáródhat, amikor az ajtó még összeszerelt állapotában megpróbálja leszedni a belső üveglapot.

⚠ Vigyázat Győződjön meg arról, hogy az üveglapok lehűltek, mielőtt az üvegajtót tisztítaná. Fennáll a veszély, hogy az üveg eltörik.

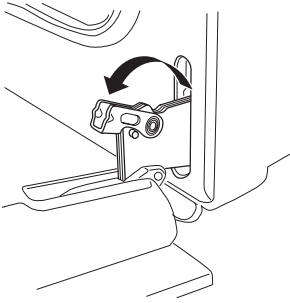
⚠ Vigyázat Amikor azt ajtó üveglapjai megsérültek, vagy karcolások vannak rajtuk, az üveg meggyengül, és eltörhet. Ezt elkerülendő ki kell cserélnie őket. További útmutatásért forduljon a szakszervizhez.

A sütőajtó és az üveglap levétele

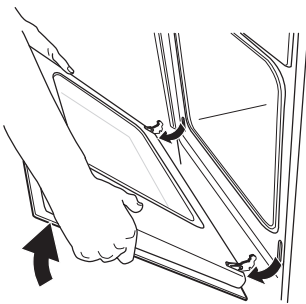
1. Nyissa ki teljesen az ajtót, és tartsa meg az ajtó két zsanérját.



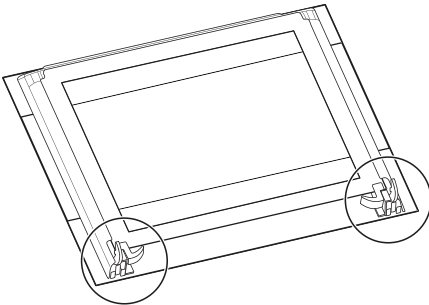
2. Emelje meg és fordítsa el a két zsanéron lévő kart.



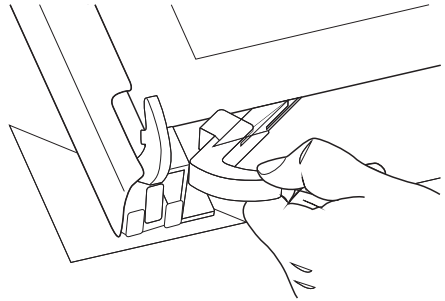
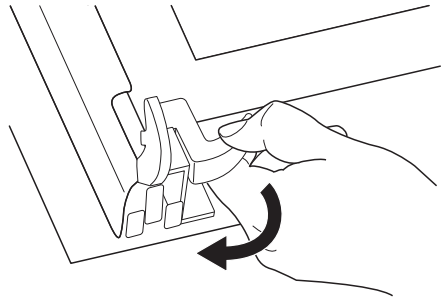
3. Zárja be a sütőajtót az első nyitási pozícióba (kb. 45°). Ezután húzza előre, és emelje ki a fészkből.



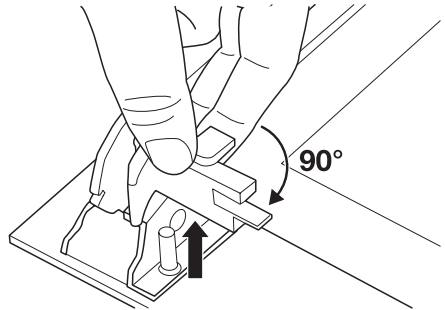
4. Helyezze az ajtót stabil felületre, és védje egy puha ruhával.



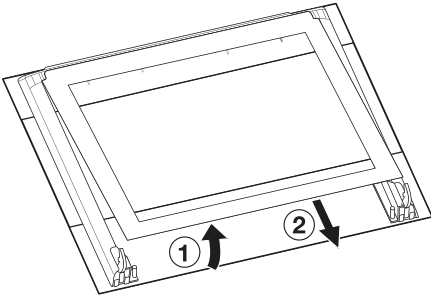
5. A zárrendszer kioldásával emelje ki a belső üveglapot.



6. Forgassa el 90°-kal, majd húzza ki a helyéről a 2 rögzítőt.



7. Óvatosan emelje meg és vegye le az üveglapot.



Tisztítsa meg az üveglapot mosószeres vízzel. Óvatosan törölje szárazra.

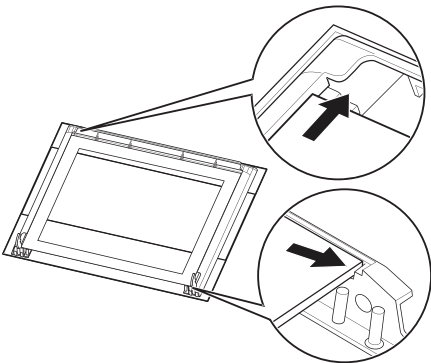
⚠ Vigyázat Csak mosószeres vízzel tisztítsa az üveglapot. A súrolószerek, a folteltávolítók és az éles tárgyak (pl. kések vagy kaparóeszközök) kárt okozhatnak az üvegben.

A sütőajtó és az üveglap visszahelyezése

A tisztítási folyamat befejeztével tegye vissza az üveglapot és a sütőajtót a helyére. Ehhez fordított sorrendben hajtsa végre a lépéseket.

A díszkerettel ellátott belső díszített lapot úgy kell behelyezni, hogy a szitanyomat ki-fele nézzen a sütőből. Az üveglap összeszerelése akkor helyes, ha semmilyen érdes felületet nem észlel, amikor a felületen végigfuttatja az ujjait.

Tegye be a belső üveglapot az ábrán bemutatott módon a helyére.



Rozsdamentes acélból, illetve alumíniumból készült modellek

A sütőajtót és a rozsdamentes acél vagy alumínium kezelőpanelt csak nedves szivaccsal tisztítsa. Ezután puha törlőruhával gondosan törölje szárazra. Ne használjon acélgapotot, savakat vagy tisztítószereket, mivel azok károsíthatják a felületet.

Kivehető polcvezető sínek és katalitikus panelek

A sütőtér tisztításához vegye ki a polcvezető síneket és a katalitikus paneleket.

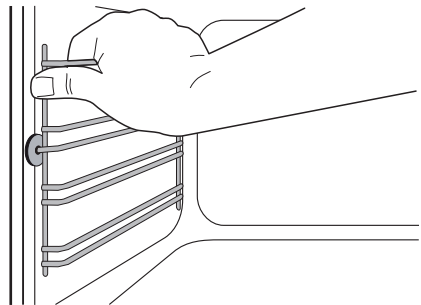
⚠ Vigyázat Legyen óvatos, amikor kiveszi a polcvezető síneket. A katalitikus panelek nincsenek rögzítve a sütőtérhez, és kidőhetnek, amikor a polcvezető síneket eltávolítja.

⚠ Vigyázat Karbantartás előtt győződjön meg arról, hogy a készülék lehűlt.

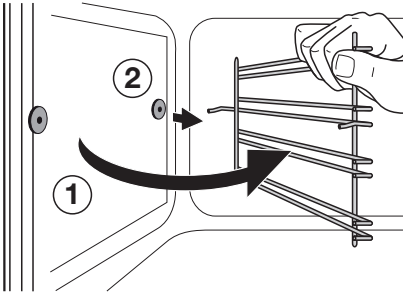
Égési sérülés veszélye a maradványhő miatt.

A vezetősínek eltávolítása

1. Egyik kezével húzza a polcvezető sínek elülső részét. Másik kezével tartsa a polcvezető síneket és a katalitikus paneleket a helyükön.



2. Tartsa a polcvezető síneket és a katalitikus panelt a helyén, és ezzel egy időben akassza ki hátul a polcvezető síneket.



Tisztítsa meg a polcvezető síneket meleg, mosószeres vízzel. Puha törülörhával törölje meg. Soha ne használjon dörzshatású szereket, amelyek károsíthatnák. Amikor befejezte e tisztítást, tegye vissza a polcvezető síneket és a katalitikus paneleket. A polcvezető sínek és a katalitikus panelek visszahelyezéséhez hajtsa végre fordítva az eljárást.

A sütő lámpájának cseréje és az üvegbura megtisztítása

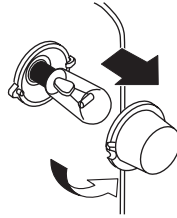
⚠ Vigyázat A sütő lámpájának (lásd "Termékleírás") cseréje előtt kapcsolja

Grillező fűtőelem

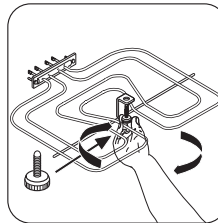
Ez a sütő egy zsanéros grillellemmel van felszerelve, amelynek segítségével a sütő tetejét különösen könnyű megtisztítani.

⚠ Vigyázat Mielőtt továbblépne, ellenőrizze, hogy hideg-e a sütő, és hogy ki van-e húzva a hálózati vezeték a konnektorból.

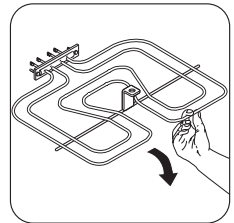
ki a készüléket, majd válassza le az elektromos áramforrásról.



1. Forgassa el az üvegburát az óramutató járásával megegyező irányban, majd vegye le. Tisztítsa meg az üvegburát.
2. Szükség esetén cserélje ki a sütő régi égőjét 15/25 W-os , 230 V-os (50 Hz), 300 °C-os melegnek ellenálló égővel (Csatlakozótípus: E14).
3. Helyezze vissza az üvegfedelelet.



1 Távolítsa el a grillező elemet rögzítő csavart. Amikor legelőször végzi ezt a műveletet, javasoljuk, használjon csavarhúzó.



2 Ezután óvatosan húzza lefelé a grillt, hogy hozzáférhessen a sütő tetejéhez.

Tisztítsa meg a sütő tetejét egy megfelelő tisztítószerrel, majd törölje szárazra, mielőtt a zsanéros grillellemet visszatenné az eredeti helyére.

Óvatosan nyomja a helyére a grillellemet, amíg vissza nem kerül az eredeti helyére, majd húzza meg a tartóanyagát.

⚠ Vigyázat Ügyeljen rá, hogy a grillelemen lévő tartóánya jól meg

legyen húzva, nehogy használat közben kiessen.

Mit tegyek, ha...

Probléma	Probléma megoldása
A sütő nem működik.	Ellenőrizze a következőket: <ul style="list-style-type: none"> • be van állítva a sütőfunkció és a hőmérséklet. • a készülék jól csatlakoztatva van, és a sütő hálózati táplálása be van kapcsolva. • az idő be van állítva.
A sütő hőmérsékletjelző lámpája nem gyullad ki.	Állítsa be: <ul style="list-style-type: none"> • a hőmérsékletet a hőmérséklet-szabályozó gombbal. • a sütőfunkciót a sütőfunkció szabályozógombjával.
Nem működik a sütővilágítás.	<ul style="list-style-type: none"> • Állítson be egy funkciót a sütőfunkció szabályozógombjával. • Ellenőrizze az izzót, és szükség esetén cserélje ki.
Gőz és páralecsapódás az ételen és a sütőtérben.	Ne hagyjon edényeket a sütőben 15-20 percnél tovább, hogy befejeződött a sütés folyamata.
A "12.00" felirat jelenik meg a kijelzőn, és az óra LED-je villog.	Állítsa be az időt.

Ha hiba történik, először próbálja meg saját maga megoldani a problémát. Ha nem talál

megoldást az adott problémára, forduljon az eladóhoz vagy az ügyfélszolgálatához.

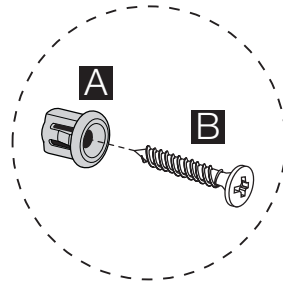
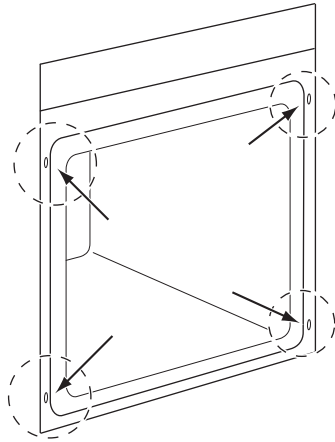
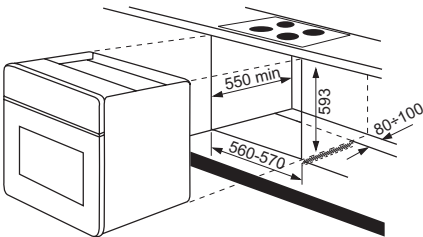
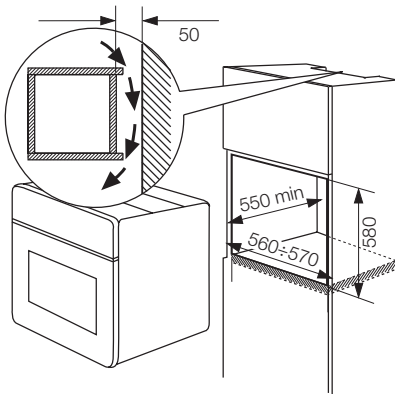
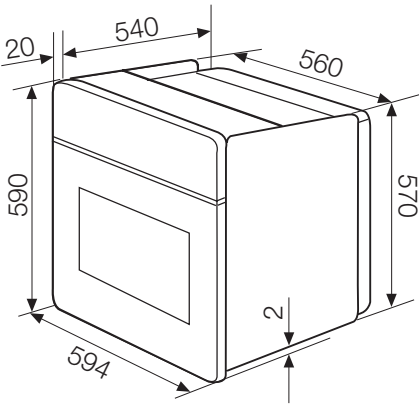
Üzembe helyezés

⚠ Vigyázat A készülék üzembe helyezését csak képezett és hozzáértő személy végezheti. Ha nem vesz igénybe képezett és hozzáértő személyt, károsodás esetén a garancia hatályát veszti.

- Mielőtt beépítené a készüléket a konyhaszekrénybe, győződjön meg arról, hogy a mélyedés méretei megfelelőek-e.
- Győződjön meg arról, hogy az üzembe helyezéshez van-e érintésvédelem.
- Az érvényben lévő jogszabályok értelmében az áramütés elleni védelmet biztosító minden alkatrészt úgy kell rögzíteni, hogy

szerszámok nélkül ne legyenek szétszedhetők.

- A készülék úgy is beszerelhető, hogy a hátulja és az egyik oldala magasabb készülékekhez vagy falakhoz van közel. A másik oldalt ugyanolyan magasságú bútorok mellé kell állítani.
- A beépített egységnek meg kell felelnie a DIN 68930 stabilitási követelményeinek.
- A beépített sütők és beépített főzőlapok különleges csatlakozási rendszerrel vannak ellátva. Biztonsági okokból kizárólag ugyanattól a gyártótól származó készülékeket kombináljon.




Elektromos csatlakoztatás

⚠ Vigyázat Az elektromos üzembe helyezést csak képesített, hozzáértő személy végezheti.


- A gyártó nem visel felelősséget, ha nem tartja be ezeket a biztonsági óvintézkedéseket.

- Földelje a készüléket a biztonsági óvintézkedéseknek megfelelően.
- Győződjön meg arról, hogy az adattáblán feltüntetett névleges feszültség és áramtípus egyezik-e helyi áramellátás feszültségével és áramtípusával.
- Ez a készülék dugasz nélküli hálózati tápkábellel kerül szállításra.
- Az elektromos alkatrészeket csak az ügyfélszolgálati műszerész vagy képzett szakember szerelhet fel vagy cserélhet ki.
- Mindig megfelelően felszerelt érintésvédelemmel aljzatot használjon.
- Ne használjon elosztókat, csatlakozókat és hosszabbítókat. Tűzveszélyesek.
- Ügyeljen arra, hogy a hálózati dugasz hozzáférhető legyen az üzembe helyezés után.
- A készülék leválasztásához ne a hálózati kábelt húzza. Mindig a hálózati dugaszt húzza.
- Olyan eszközzel csatlakoztassa a készüléket a hálózathoz, amelynél az érintkezők megszakítási távolsága minden pólusnál legalább 3 mm; ilyen az automatikus vonalmegszakító, a földzárlatkioldó vagy a biztosíték.
- A feszültséggel kapcsolatos adatok az adattáblán találhatók (lásd "Termékleírás").

Környezetvédelmi tudnivalók

A terméken vagy a csomagoláson található  szimbólum azt jelzi, hogy a termék nem kezelhető háztartási hulladékként. Ehelyett a terméket el kell szállítani az elektromos és elektronikai készülékek újrahasznosítására szakosodott megfelelő begyűjtő helyre. Azzal, hogy gondoskodik ezen termék helyes hulladékba helyezéséről, segít megelőzni azokat a környezetre és az emberi egészségre gyakorolt potenciális kedvezőtlen következményeket, amelyeket ellenkező esetben a termék nem megfelelő

hulladékkezelése okozhatna. Ha részletesebb tájékoztatásra van szüksége a termék újrahasznosítására vonatkozóan, kérjük, lépjen kapcsolatba a helyi önkormányzattal, a háztartási hulladékok kezelését végző szolgálattal vagy azzal a bolttal, ahol a terméket vásárolta.


 A csomagolóanyagok környezetbarátak és újrahasznosíthatóak. A műanyag alkatrészek jelölések szerepelnek, pl. PE, PS stb. A csomagolóanyagokat a közösségi szelektív hulladékgyűjtés megfelelő tartályába dobja be.

Ügyfélszolgálat

Ahhoz, hogy gyorsan a segítségére lehessünk, javasoljuk, jegyezze fel az alábbi információkat:

- A modell típusa
- Termékszám (PNC)
- Sorozatszám (S.N.)

Ezek az adatok az adattáblán találhatóak (lásd "Termékleírás").

 Ha helytelenül használta a készüléket, vagy nem bejegyzett szakember végezte el az üzembe helyezést, akkor nem biztos, hogy az ügyfélszolgálati munkatárs vagy az eladó kiszállása ingyenes lesz, még a garanciális időszakban sem.

Cuprins

Informații privind siguranța	18	Îngrijirea și curățarea	27
Descrierea produsului	19	Ce trebuie făcut dacă...	31
Înainte de prima utilizare	20	Instalarea	31
Utilizarea zilnică	21	Conexiunea electrică	33
Sfaturi utile	23	Protejarea mediului înconjurător	33
Tabele de gătit	24	Relațiile cu clienții	33

Ne rezervăm dreptul asupra efectuării de modificări

Informații privind siguranța

i Pentru siguranța dv. și pentru utilizarea corectă a aparatului, citiți cu atenție acest manual înainte de instalare și de utilizare. Păstrați întotdeauna aceste instrucțiuni împreună cu aparatul, chiar dacă îl mutați sau îl vindeți. Utilizatorii trebuie să cunoască în întregime modul de funcționare și elementele de siguranță ale aparatului.

Utilizarea corectă

- Nu lăsați aparatul nesupravegheat în timpul funcționării.
- Aparatul este proiectat exclusiv pentru uz casnic.
- Aparatul nu trebuie utilizat ca suprafață de lucru sau de depozitare.
- Nu puneți și nu păstrați lichide inflamabile, materiale foarte inflamabile sau obiecte care se pot topi (de ex. folie de plastic, plastic, aluminiu) pe aparat sau lângă acesta.
- Atenție la racordarea aparatelor electrice la o priză aflată lângă aparat. Nu lăsați cablul de alimentare să intre în contact ușa fierbințe a cuptorului sau să se prindă sub aceasta.
- Nu lăsați vasele umede și alimentele în cuptor după ce ați terminat de gătit, deoarece umezeala poate deteriora emailul sau poate pătrunde la componentele interne ale cuptorului.
- Nu încercați să reparați aparatul singuri pentru a preveni rănirea dvs. și deteriorarea aparatului. Contactați întotdeauna Serviciul local de Asistență.

- Nu folosiți substanțe abrazive dure sau răzuitoare ascuțite de metal pentru a curăța sticla ușii cuptorului, deoarece pot zgâria suprafața, ceea ce poate duce la spargerea sticlei.

i Atenționare privind stratul de email

Modificarea culorii startului de email al cuptorului ca rezultat al utilizării nu afectează funcționarea normală și corectă a cuptorului. Deci, aceste modificări nu constituie un defect în sensul contractului de garanție.

Siguranța copiilor

- Acest aparat trebuie utilizat numai de adulți. Copiii trebuie supravegheați ca să nu se joace cu aparatul.
- Nu lăsați copiii să se apropie de ambalaje. Există riscul de sufocare.
- Nu lăsați copiii să se apropie de aparat atunci când acesta este utilizat. Partile accesibile pot deveni fierbinți când acesta este în funcțiune. Există pericol de arsuri.

Instrucțiuni generale de siguranță

- Acest aparat nu trebuie folosit de persoane (inclusiv copii) cu capacități fizice, senzoriale și mentale reduse, sau lipsiți de experiență și cunoștințe, cu excepția cazului în care sunt supravegheați sau li s-au dat instrucțiuni în legătură cu folosirea aparatului, de către o persoană răspunzătoare pentru siguranța lor.
- Partea interioară a aparatului devine foarte fierbințe când acesta este în funcțiune. Aveți grijă și nu atingeți niciun element fierbinte. Există pericol de arsuri.

- Utilizatorul trebuie să se îndepărteze întotdeauna de aparat atunci când deschide ușa cuptorului pe durata gătitului sau la sfârșit, pentru a permite eliminarea aburului sau a căldurii acumulate.

Instalarea

- Verificați ca aparatul să nu fie deteriorat din cauza transportului. Nu conectați la priză un aparat deteriorat. Dacă este nevoie, contactați furnizorul.
- Numai tehnicieni de service autorizați pot repara aparatul. Utilizați numai piese de schimb originale.
- Aparatele încorporate pot fi utilizate numai după instalarea într-o piesă de mobilier integrată și suprafețe de lucru corespunzătoare standardelor.

- Nu schimbați specificațiile și nu modificați acest produs. Pericol de rănire și de deteriorare a aparatului.

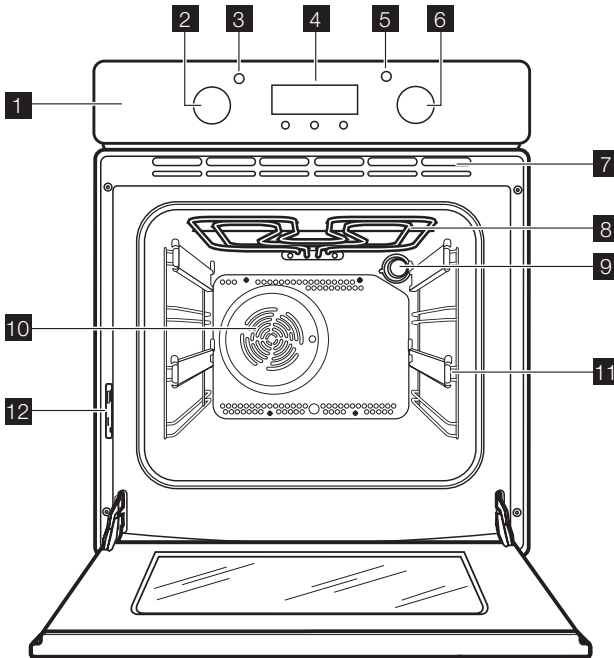
! **Avertizare** Respectați întocmai instrucțiunile privind efectuarea conexiunilor electrice.

Informații privind acrilamidele

Important Conform ultimelor cercetări științifice, prăjirea excesivă a alimentelor, mai ales a celor care conțin amidon, poate constitui un risc pentru sănătate din cauza acrilamidelor. De aceea, vă recomandăm să gătiți la temperatura cea mai mică posibilă și să nu rumeniți prea tare alimentele.

Descrierea produsului

Prezentare generală



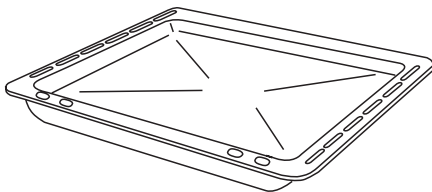
1 Panoul de comandă

2 Butonul de comandă a termostatului cuptorului

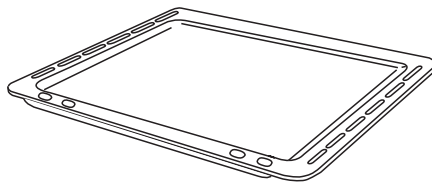
- 3 Bec de control pentru termostatul cuptorului
- 4 Dispozitiv de programare electronic
- 5 Lumină de control pentru funcționare
- 6 Buton pentru funcțiile cuptorului
- 7 Orificii de aerisire pentru ventilatorul de răcire
- 8 Grătar
- 9 Becul cuptorului
- 10 Ventilatorul cuptorului
- 11 Ghidaj raft telescopic
- 12 Plăcuța cu datele tehnice

Accesorii

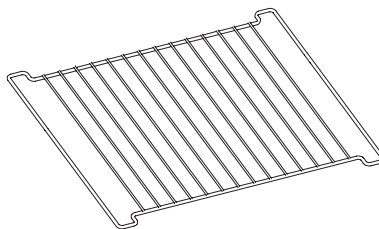
Tavă de scurgere



Tavă pentru prăjituri



Raftul cuptorului



Înainte de prima utilizare

i Îndepărtați ambalajele, atât din interiorul cuptorului cât și din exteriorul lui, înainte de a-l utiliza. Nu înlăturați plăcuța cu datele tehnice.

Când conectați aparatul la sursa de alimentare electrică sau dacă a avut loc o întrerupere a curentului, indicatorul funcției Timp clipește automat. Trebuie să setați ora zilei. Dacă nu a fost setată ora zilei, aparatul nu funcționează.

Important Pentru a deschide ușa cuptorului, țineți întotdeauna mânerul de mijloc.


Setarea orei zilei

Pentru a seta ora zilei utilizați butonul " + " sau " - ". După circa 5 secunde nu mai clipește și ceasul indică ora reglată.

Curățarea inițială










Curățați aparatul înainte de a-l folosi prima dată. Curățați accesoriile și interiorul cuptorului cu apă caldă și săpun și o cârpă moale. După aceea, preîncălziți cuptorul fără alimente.

Preîncălzire

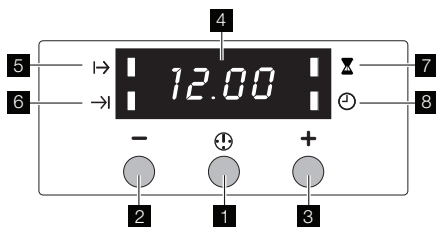
Rotiți butonul de control al funcției cuptorului la  și lăsați cuptorul să funcționeze timp de 45 minute la temperatura maximă, pentru a arde toate reziduurile de pe suprafața cavității. Accesoriile se pot încălzi mai tare decât în cazul utilizării normale. Cu această ocazie, cuptorul poate degaja un miros neplăcut. Acest lucru este normal. Asigurați-vă că încălzirea este bine aerisită.

Utilizarea zilnică

Funcțiile cuptorului

Simboluri	
0	Poziția oprit
	Lumina cuptorului - se aprinde fără nicio funcție de gătit.
	Gătit convențional - căldura vine atât de la elementul de sus cât și de la cel de jos. Pentru a coace și a prăji pe un singur nivel al cuptorului.
	Gătire forțată cu ventilator - pentru gătirea câtorva feluri de mâncare în același timp. Pentru gătirea siropului de fructe făcut în casă și pentru uscarea ciupercilor sau fructelor.
	Elementul de încălzire inferior - încălzește numai din partea de jos a cuptorului. Pentru a coace prăjituri cu bază crocantă.
	Grătar interior - pentru frigerea la grătar a alimentelor în cantități mici în mijlocul raftului. Pentru a face pâine prăjită.
	Grătar complet - întregul element grătar este pornit. Pentru frigerea la grătar a alimentelor plate în cantități mari. Pentru a face pâine prăjită.
	Grătar termic - elementul grătar și ventilatorul cuptorului funcționează alternativ și circulă aerul cald în jurul alimentelor. Pentru a găti bucăți mari de carne.
	Gătirea cu ventilator - vă permite să frigeți sau să frigeți și să coaceți alimente care necesită aceeași temperatură de gătire, utilizând mai mult de un raft, fără transfer de miros.
	Pizza - elementul inferior oferă direct căldură părții inferioare a pizza, tartelor cu slănină și omletă sau plăcintelor, în timp ce ventilatorul asigură circulația aerului pentru a coace partea de sus a pizza sau umplutura plăcintelor.

Afișajul



- 1 Buton selector
- 2 Buton de control pentru reducere
- 3 Buton de control pentru mărire
- 4 Afișajul
- 5 Indicatorul duratei gătirii

- 6 Indicatorul sfârșitului gătirii
- 7 Indicator ceas avertizor
- 8 Indicatorul orei zilei

Pornirea aparatului

Selectați funcția cuptorului și temperatura.

Selectarea funcției cuptorului

Rotiți butonul de control al funcțiilor cuptorului (vedeți „Descrierea produsului”).

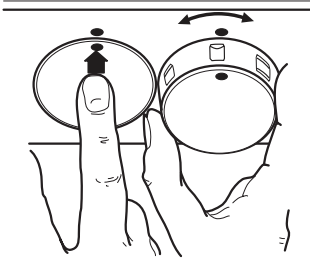
Setarea temperaturii

Rotiți butonul de control al temperaturii (vedeți „Descrierea produsului”). Puteți seta temperatura între 50 °C și 250 °C.

Oprirea aparatului

Rotiți butonul de comandă a funcțiilor cuptorului și butonul de control al temperaturii pe poziția oprit.

Butoane de comandă cu împingere și tragere



Acest model este dotat cu butoane de comandă cu împingere și tragere. Când cuptorul nu este în funcțiune, puteți ascunde butoanele de comandă cu împingere și tragere înăuntru panoului de comandă.

Rotiți butoanele de comandă cu împingere și tragere în sens orar pentru a seta temperatura și funcția cuptorului.

Funcțiile ceasului

Funcție	Descriere
Durata gătirii →	Pentru a seta cât timp urmează să funcționeze cuptorul. După ce timpul a trecut, se aude un semnal sonor. Cuptorul se oprește automat.
Sfârșitul gătirii →	Pentru a seta când să se oprească cuptorul. După ce timpul a trecut, se aude un semnal sonor. Cuptorul se oprește automat.
Durata gătirii și Sfârșitul gătirii combinate .	Pentru a seta pornirea întârziată a aparatului. Cuptorul pornește automat la momentul calculat, și se oprește după scurgerea duratei de gătit setate.
Ceasul avertizor ⌚	Pentru reglarea unei perioade de timp scurt. Se aude un semnal când expiră intervalul setat. Pentru a opri semnalul apăsați orice buton. Important Ceasul avertizor nu oprește cuptorul.
Ceasul ⌚	Pentru a seta timpul.

Setarea funcției ceasului

Continuați să apăsați butonul selector ⌚ până când indicatorul funcției arată funcția corectă. Apăsați butoanele " + " și " - " pentru a seta durata de gătire dorită.

Anularea funcției ceasului

Apăsați butonul selector ⌚ până când indicatorul funcției arată funcția corectă și apăsați butonul " - ". După câteva secunde funcția ceasului se stinge.

Indicator alimentare electrică

Indicatorul alimentării electrice (consultați "Descrierea produsului") se aprinde atunci când butonul de control pentru funcția cuptorului este setat.

Indicator luminos temperatură

Indicator luminos temperatură se aprinde când cuptorul se încălzește (vezi "Descrierea produsului"). Se stinge când cuptorul ajunge la temperatura setată. Se va aprinde și se va stinge ciclic pentru a indica faptul că temperatura este menținută.

Ventilatorul de răcire

Ventilatorul de răcire (nu este vizibil) păstrează reci panoul frontal, butoanele și mânerul ușii cuptorului. Ventilatorul porneș-

te automat atunci când cuptorul este pornit. Aerul fierbinte iese prin orificiile de lângă mânerul ușii cuptorului. După stingerea cuptorului, ventilatorul poate continua să funcționeze, pentru a menține butoanele reci.

Termostatul de siguranță

Pentru a preveni supraîncălzirea periculoasă (prin utilizarea incorectă a aparatului sau a componentelor defecte), cuptorul este dotat cu un termostat de siguranță, care întrerupe alimentarea cu energie. În momentul în care temperatura scade, cuptorul pornește din nou automat.

În cazul nefuncționării termostatului, nu încercați să-l reparați singur. Vă rugăm să contactați Serviciul de asistență tehnică.

Sfaturi utile

! **Avertizare** Întotdeauna închideți ușa cuptorului când gătiți, chiar și atunci când folosiți grătarul.

i Pentru a preveni deteriorarea emailului cuptorului, nu puneți tăvi de coacere, oale, etc. pe podeaua acestuia.

i Procedați cu atenție când extrageți sau instalați accesoriile cuptorului pentru a preveni deteriorarea emailului acestuia.

- The oven has four shelf levels. Count the shelf levels from the bottom of the oven floor.
- You can cook different dishes on two levels at the same time. Place the shelves on level 1 and 3.
- The oven is supplied with a special system which circulates the air and constantly recycles the steam. This system allows to cook in a steamy environment and keep the food soft inside and crusty outside. It reduces the cooking time and energy consumption to a minimum.
- Moisture can condense in the appliance or on the glass doors. This is normal. Always stand back from the appliance when you open the oven door while coo-

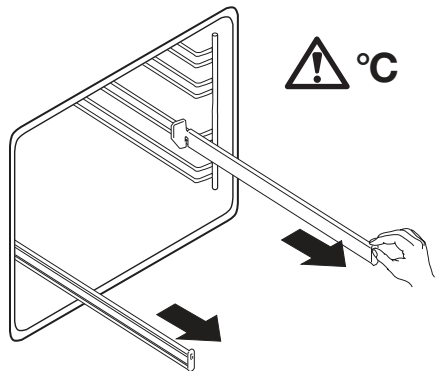
king. To reduce condensation, run the oven for 10 minutes before cooking.

- Wipe away moisture after every use of the appliance.

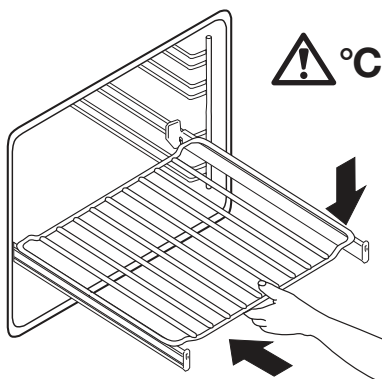
Suporturile telescopice ale raftului

Pe nivelurile 2 și 4 ale rafturilor sunt instalate suporturi telescopice. Cu ajutorul suporturilor telescopice pentru rafturi puteți introduce sau scoate rafturile cu ușurință.

1. Trageți complet în afară suporturile raftului telescopic din stânga și dreapta.



2. Puneți raftul pe suporturile raftului telescopic, apoi împingeți-le cu grijă în interiorul cuptorului.



! Avertizare Nu încercați să închideți ușa cuptorului dacă suporturile raftului telescopic nu sunt complet în interiorul cuptorului. Acest lucru poate deteriora smalțul și sticla ușii.

! Avertizare Suporturile telescopice ale raftului și alte accesorii se încălzesc foarte tare când utilizați aparatul. Folosiți mănuși pentru cuptor sau protecții similare.

Coacerea prăjiturilor

- Cea mai bună temperatură pentru coacerea prăjiturilor este între 150 °C și 200 °C.
- Preîncălziți cuptorul timp de circa 10 minute înainte de coacere.
- Nu deschideți ușa cuptorului înainte ca 3/4 din durata de coacere să fi trecut.
- Dacă utilizați două tăvi de coacere în același timp, lăsați un nivel liber pentru raft între ele.

Tabele de gătit

Greutate (kg)	Aliment	Funcție cuptor	Nivel	Temperatură cuptor (°C)	Durată gătit (min)
1	Carne de porc/miel		2	180	100-110
1	Carne de vițel/vită		2	190	70-100

Gătirea cărnii și a peștelui

- Nu prăjiți bucăți de carne mai mici de 1 kg. Gătirea unor bucăți prea mici face carnea prea uscată.
- Pentru a păstra carnea roșie bine făcută la exterior și suculentă la interior, setați temperatura între 200°C-250°C.
- Pentru carnea albă, pui și pește, setați temperatura între 150°C-175°C.
- Utilizați o tavă de scurgere pentru alimentele foarte grase pentru a evita petele pe cuptor care pot fi permanente.
- Lăsați carnea aproximativ 15 minute înainte de a o tăia, astfel încât sucul să nu se prelingă afară.
- Pentru a împiedica formarea de prea mult fum în cuptor pe durata frigării, se recomandă turnarea de puțină apă în tava de scurgere.
- Pentru a împiedica formarea de prea mult abur în cuptor pe durata frigării, adăugați încă puțină apă în cazul în care cantitatea inițială se evaporă.

Durate de gătit

Duratele de gătit depind de tipul de alimente, de consistența și volumul lor.

La început, monitorizați performanța când gătiți. Găsiți cele mai bune setări (setarea căldurii, durata de gătit, etc.) pentru vasele, rețetele și cantitățile dvs. când utilizați acest aparat.


Greutate (kg)	Aliment	Funcție cuptor	Nivel	Temperatura cuptor (°C)	Durată gătit (min)
1,2	Carne de pui/iepure		2	200	70-80
1,5	Rață		1	160	120-150
3	Gâscă		1	160	150-200
4	Curcan		1	180	210-240
1	Pește		2	190	30-40
1	Roșii umplute cu peperoni/cartofi la grătar		2	190	50-70
	Prăjituri instant		2	160	45-55
1	Plăcinte		2	160	80-100
	Biscuiți		3	140	25-35
2	Lasagna		2	180	45-60
1	Pâine albă		2	190	50-60
1	Pizza		1	190	25-35


⚠ Avertizare Nu căptușiți cuptorul cu folie de aluminiu și nu puneți o tavă de prăjire sau de coacere pe partea de jos a cuptorului, pentru că în caz contrar smalțul cuptorului va fi deteriorat de căldura formată. Căldura acumulată poate deteriora emailul cuptorului.

⚠ Avertizare Gătiți întotdeauna cu ușa cuptorului închisă, chiar și atunci când gătiți la grătar. Aveți grijă atunci când deschideți ușa batantă a cuptorului. Nu lăsați ușa să se deschidă prin cădere, țineți ușa de mâner până când se deschide complet.


Frigerea la grătar

i Preîncălziți cuptorul timp de 10 minute, înainte de gătire.

TIP DE MÂNCĂRE	Cantitate		Frigerea la grătar		Durata de gătire în minute ⌚	
	Bucăți	g	Nivelul 	Temp. (°C)	Prima parte	A doua parte
File bucăți	4	800	3	250	12-15	12-14
Biftec	4	600	3	250	10-12	6-8
Cârnați	8	/	3	250	12-15	10-12
Cotlet de porc	4	600	3	250	12-16	12-14
Pui (tăiat în două)	2	1000	3	250	30-35	25-30
Kebab	4	/	3	250	10-15	10-12

TIP DE MÂNCA-RE	Cantitate		Frigerea la grătar		Durata de gătire în mi-nute ☺	
	Bucăți	g	Nivelul 	Temp. (°C)	Prima par-te	A doua parte
Piept de pui	4	400	3	250	12-15	12-14
Hamburger	6	600	3	250	20-30	
File de pește	4	400	3	250	12-14	10-12
Pâine prăjită cu garnitură	4-6	/	3	250	5-7	/
Pâine prăjită	4-6	/	3	250	2-4	2-3

Grătar termic

 **Avertizare** Utilizați această funcție cu o temperatură maximă de 200°C.

TIP DE MÂNCA-RE	Cantitate		Frigerea la grătar		Durata de gătire în mi-nute ☺	
	Bucăți	g	Nivelul 	Temp. (°C)	Prima par-te	A doua parte
Ruladă de carne (curcan)	1	1000	3	200	30-40	20-30
Pui (taiat în două)	2	1000	3	200	25-30	20-30
Pulpe de pui	6	-	3	200	15-20	15-18
Prepeliță	4	500	3	200	25-30	20-25
Legume gratinate	-	-	3	200	20-25	-
bucăți Escalop	-	-	3	200	15-20	-
Macrou	2-4	-	3	200	15-20	10-15
Pește bucăți	4-6	800	3	200	12-15	8-10

Pizza

TIP DE MÂN-CARE	Funcția pizza		Durata de gătire în minute	NOTE
	Nivel	temp. °C		
Pizza, mare	1	200	15~25	în tavă de coacere
Pizza, mică	1	200	10~20	în tavă de coacere sau pe grătar
Chifle	1	200	15~25	în tavă de coacere

Îngrijirea și curățarea

- ⚠ Avertizare** Înainte de curățare, opriți cuptorul și lăsați-l să se răcească.
- ⚠ Avertizare** Din motive de siguranță, nu curățați cuptorul cu un aparat de curățat cu jet de abur sau cu presiune mare.
- ⚠ Avertizare** Păstrați aparatul curat tot timpul. Depunerile de grăsimi și resturi alimentare pot cauza incendii, mai ales în cazul tăvii de scurgere.

Exteriorul aparatului

- Curățați partea din față a cuptorului cu apă caldă și săpun și o cârpă moale.
- Pentru piesele din metal din partea din față, utilizați agenți de curățare obișnuiți.
- Nu utilizați agenți de curățare și bureți abrazivi.

Interiorul cuptorului


- Stingeți becul din cuptor înainte de a curăța interiorul.
- Curățați interiorul cuptorului cu apă caldă și săpun și o cârpă moale și lăsați-l să se usuce.

Accesorii

După fiecare utilizare, curățați toate componentele culisante (raft, tavă de copt, șine de suport raft etc.) cu apă caldă și săpun și o cârpă moale și lăsați-le să se usuce bine. Umeziți scurt timp pentru a ușura curățarea.

Îngrijirea căptușelilor catalitice

Partea de sus și pereții cuptorului sunt căptușiți cu smalț catalitic. Smalțul catalitic elimină uleiul și grăsimea care se strâng atunci când gătiți.

Pentru a curăța cavitatea cuptorului setați butonul de control al funcției cuptorului la  și lăsați cuptorul să funcționeze timp de 45 minute la temperatura maximă.

Pentru o bună performanță a căptușelii catalitice, urmați această procedură o dată pe săptămână.

- ⚠ Avertizare** Nu lăsați copiii să se apropie de aparat atunci când curățați cavitatea cuptorului la temperatură înaltă. Suprafața cuptorului devine foarte fierbinte și există risc de arsuri.

- ⚠ Avertizare** Nu încercați să curățați smalțul catalitic.

Curățarea ușii cuptorului

Ușa cuptorului are două panouri de sticlă montate unul peste celălalt. Pentru a ușura curățarea cuptorului, scoateți ușa și panoul interior de sticlă.

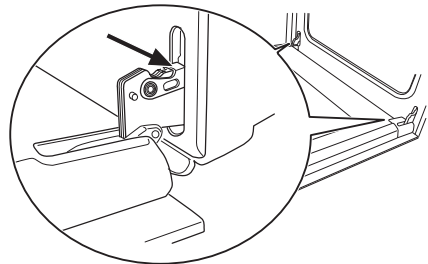
- ⚠ Avertizare** Ușa cuptorului se poate închide dacă încercați să scoateți panoul interior de sticlă când ușa este încă asamblată.

- ⚠ Avertizare** Verificați dacă panourile de sticlă sunt reci, înainte de a curăța sticla ușii. Există riscul de spargere a sticlei.

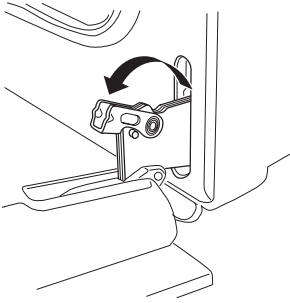
- ⚠ Avertizare** Când panourile de sticlă ale ușii sunt deteriorate sau au zgârieturi, sticla devine slabă și se poate sparge. Pentru a preveni acest lucru, trebuie să le înlocuiți. Pentru instrucțiuni suplimentare, contactați centrul de service local.

Scoaterea ușii cuptorului și a panoului de sticlă

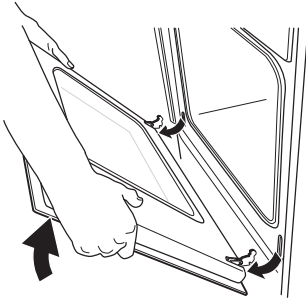
1. Deschideți complet ușa și țineți cele două balamale.



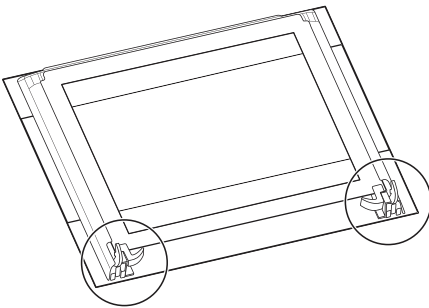
2. Ridicați și rotiți pârghiile de pe cele două balamale.



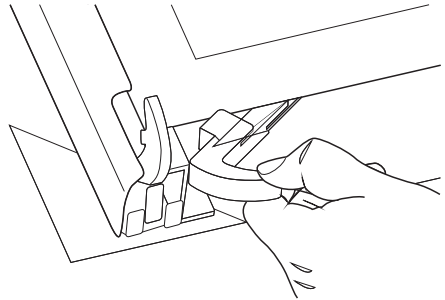
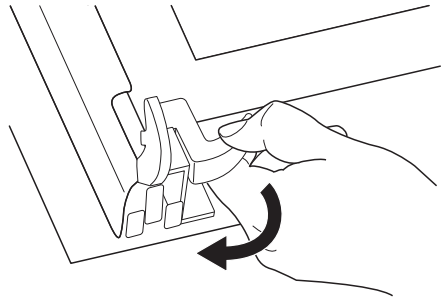
3. Închideți ușa cuptorului până la prima poziție de deschidere (aprox. 45°). Trageți apoi ușa înainte și scoateți-o din locașul său.



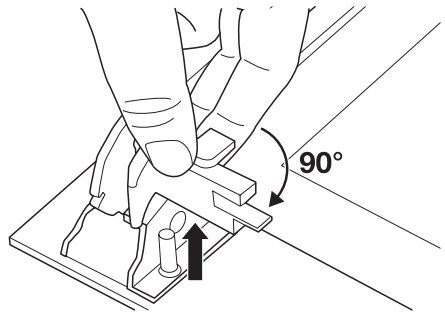
4. Puneți ușa pe o suprafață stabilă protejată de o cârpă moale.



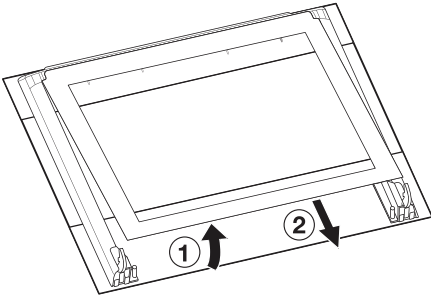
5. Eliberați sistemul de blocare pentru a scoate panoul interior de sticlă.



6. Rotiți cele 2 dispozitive de fixare la 90° și scoateți-le din locașurile lor.



7. Ridicați cu grijă și scoateți panoul de sticlă.



Curățați panoul de sticlă cu apă și săpun. Uscați cu grijă.

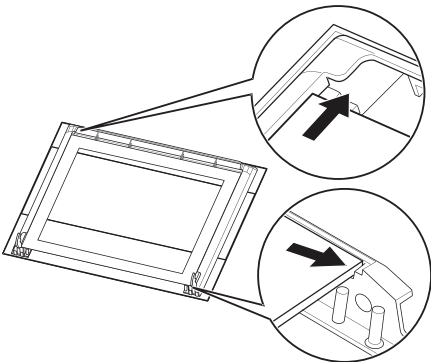
⚠️ Avertizare Curățați panoul de sticlă doar cu apă și săpun. Agenții de curățare abrazivi, substanțele pentru înlăturarea petelor și obiectele ascuțite (de exemplu cuțite sau răzuitoare) pot deteriora sticla.

Introducerea ușii cuptorului și a panoului de sticlă

După terminarea procedurii de curățare, introduceți panoul de sticlă și ușa cuptorului. Pentru a face acest lucru, efectuați pașii în sens invers.

Panoul interior marcat cu un cadru decorativ trebuie reasamblat astfel încât cadrul imprimat să fie îndreptat spre exterior. Panoul de sticlă este corect așezat dacă nu simțiți niciun fel de asperitate când vă treceți degetele peste suprafață.

Introduceți panoul de sticlă interior în locașurile potrivite, așa cum este ilustrat.



Pentru modelele din inox sau aluminiu

Curățați ușa cuptorului și panoul de comandă din oțel inoxidabil sau aluminiu numai cu un burete umed. Uscați cu grijă după curățare cu o cârpă moale. Nu utilizați spălătoare de sârmă, acizi sau produse abrazive, deoarece pot deteriora suprafața.

Ghidajele detașabile ale raftului și panourile catalitice

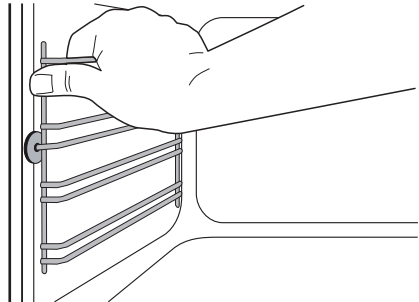
Pentru a curăța cavitatea cuptorului scoateți ghidajele raftului și panourile catalitice.

⚠️ Avertizare Aveți grijă când scoateți ghidajele raftului. Panourile catalitice nu sunt fixate de cavitatea cuptorului și pot cădea când ghidajele raftului sunt scoase.

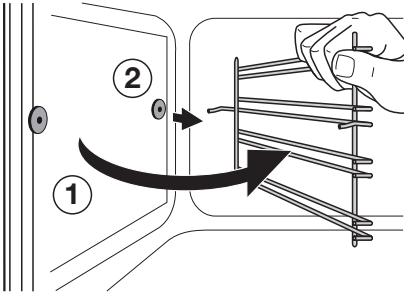
⚠️ Avertizare Înainte de a efectua operațiile de întreținere, verificați cuptorul să fie rece. Există riscul de arsuri din cauza căldurii reziduale.

Scoaterea șinelor laterale

1. Utilizați o mână pentru a trage partea din față a ghidajelor raftului. Țineți ghidajele raftului și panoul catalitic în poziție cu cealaltă mână.



2. Țineți ghidajele raftului și panoul catalitic în poziție și în același timp desfaceți ghidajele raftului din spate.



Curățați ghidajele raftului cu apă caldă cu săpun. Ștergeți cu o lavetă moale. Nu utilizați produse abrazive, care le-ar putea deteriora.

După ce ați terminat de curățat puneți ghidajele raftului și panoul catalitic la loc. Pentru a pune la loc ghidajele raftului și panourile catalitice, urmați procedura în ordine inversă.

Înlocuirea becului cuptorului și curățarea capacului de sticlă

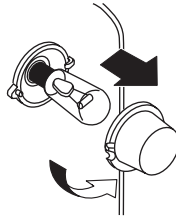
⚠ Avertizare Înainte de a schimba becul cuptorului (consultați "Descrierea

Elementul grătar

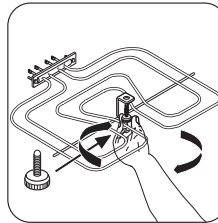
Acest model a fost dotat cu un grătar cu balama pentru a ușura foarte mult curățarea plafonului cuptorului.

⚠ Avertizare Înainte de a începe, asigurați-vă că cuptorul s-a răcit și este deconectat de la sursa de alimentare cu electricitate.

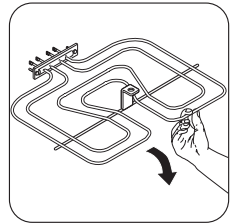
produsului"), opriți aparatul și deconectați-l de la sursa de alimentare cu energie electrică.



1. Rotiți capacul de sticlă în sens antiorar și scoateți-l. Curățați capacul de sticlă.
2. Dacă este necesar, înlocuiți becul vechi cu un bec de 15/25 W, 230 V (50 Hz), rezistent la o temperatură de 300°C (tip de soclu: E14).
3. Puneți la loc capacul de sticlă.



1 Desfaceți șurubul care fixează elementul grătar. Când efectuați această operație pentru prima oară, se recomandă să folosiți o șurubelniță.



2 Apoi trageți ușor în jos grătarul pentru a permite accesul la plafonul cuptorului.

Curățați plafonul cuptorului cu o substanță adecvată și ștergeți-l bine înainte de a pune elementul grătar cu balama în poziția sa inițială.

Împingeți cu grijă elementul la loc, în poziția sa inițială, și strângeți șurubul de fixare.

⚠ Avertizare Verificați ca șurubul de fixare a elementului grătar să fie bine

strâns, astfel încât să nu cadă în timpul utilizării.

Ce trebuie făcut dacă...

Problemă	Soluția problemei
Cuptorul nu funcționează.	Verificați dacă: <ul style="list-style-type: none"> • funcția cuptorului și temperatura sunt setate. • aparatul este corect conectat și sursa de alimentare a cuptorului este cuplată. • ora zilei este setată.
Lumina pentru temperatura cuptorului nu se aprinde.	Setați: <ul style="list-style-type: none"> • temperatura cu butonul de control al temperaturii. • funcția cuptorului, cu butonul de control pentru funcțiile cuptorului.
Becul cuptorului nu funcționează.	<ul style="list-style-type: none"> • Setati o funcție cu butonul de control al funcțiilor cuptorului. • Verificați becul cuptorului și înlocuiți-l dacă este cazul.
Aburul și condensul se depun pe alimente și în cavitatea cuptorului.	Nu lăsați vasele cu mâncare să stea în cuptor mai mult de 15-20 minute după terminarea procesului de gătire.
"12.00" apare pe afișaj și LED-ul ceasului clipește.	Resetați ora.

Dacă apare un defect, încercați întâi să găsiți chiar dvs. o soluție. Dacă nu puteți găsi

singur o soluție a problemei, adresați-vă dealerului sau Serviciului de asistență tehnică.

Instalarea

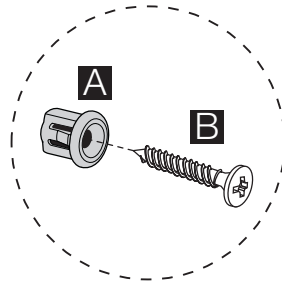
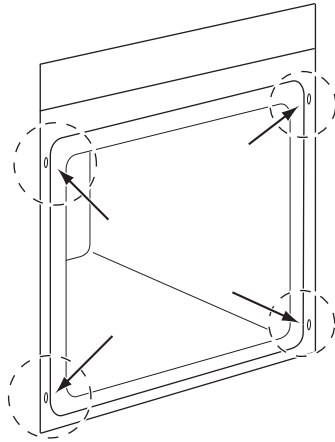
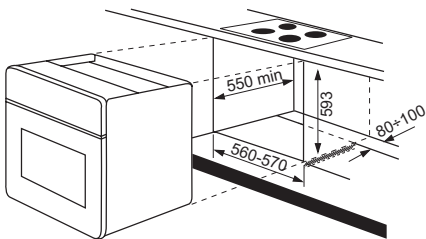
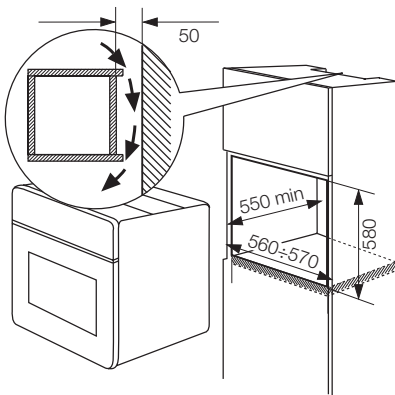
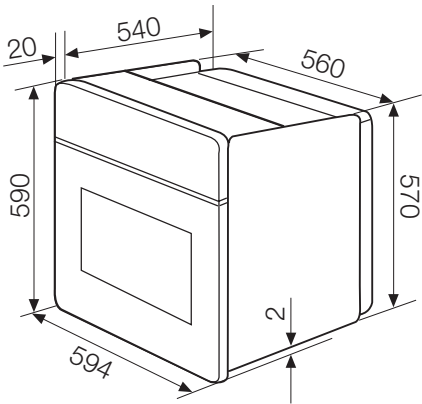
⚠ Avertizare Instalarea aparatului trebuie efectuată numai de o persoană competentă și calificată. Altfel, garanția devine invalidă în cazul în care există defecțiuni.

- Înainte de încorporarea aparatului în mobilierul bucătăriei, asigurați-vă că dimensiunile cavității sunt potrivite.
- Asigurați-vă că există protecție anti-șoc pentru instalare.
- În conformitate cu reglementările în vigoare, toate piesele care asigură protecția la


șoc trebuie fixate astfel încât să nu poată fi desfăcute fără unelte.

- Aparatul poate fi amplasat cu spatele său și cu o parte aproape de aparate sau pereți de înălțime mai mare. Cealaltă parte trebuie amplasată aproape de mobilierul cu aceeași înălțime.
- Aparatul încorporat trebuie să corespundă cerințelor de stabilitate ale DIN 68930.
- Cuptoarele încorporate și plitele de gătit sunt prevăzute cu sisteme speciale de conectare. Din motive de siguranță, trebuie

să combinați numai aparate produse de același fabricant.




Conexiunea electrică

 **Avertizare** Instalația electrică trebuie efectuată numai de o persoană competentă și calificată.


- Fabricantul nu este răspunzător dacă nu respectați aceste măsuri de siguranță.
- Împământați aparatul în conformitate cu prevederile de siguranță.
- Verificați dacă tensiunea nominală și tipul de energie electrică specificate pe plăcuța cu datele tehnice coincid cu tensiunea și puterea rețelei electrice locale.
- Acest aparat este livrat cu un cablu de alimentare electrică fără ștecher.
- Toate componentele electrice trebuie instalate sau înlocuite de un tehnician de la Serviciul de asistență tehnică sau de personal calificat de service.
- Utilizați întotdeauna o priză cu protecție la electrocutare, montată corect.

- Nu folosiți prize multiple, alți conectori sau prelungitoare. Există pericol de incendiu.
- Verificați ca ștecherul să fie accesibil după instalare.
- Nu trageți de cablul electric pentru a deconecta aparatul. Trageți întotdeauna de ștecher.
- Conectați aparatul la priză cu un dispozitiv multipolar cu o distanță între contacte de cel puțin 3 mm, de exemplu întrerupător de protecție automat, dispozitiv de decuplare pentru scurgeri de curent sau siguranță fuzibilă.
- Informațiile referitoare la tensiune sunt specificate pe plăcuța cu datele tehnice (vedeți "Descrierea produsului").

Protejarea mediului înconjurător

Simbolul  e pe produs sau de pe ambalaj indică faptul că produsul nu trebuie aruncat împreună cu gunoiul menajer. Trebuie predat la punctul de colectare corespunzător pentru reciclarea echipamentelor electrice și electronice. Asigurându-vă că ați eliminat în mod corect produsul, ajutați la evitarea potențialelor consecințe negative pentru mediul înconjurător și pentru sănătatea persoanelor, consecințe care ar putea

deriva din aruncarea necorespunzătoare a acestui produs. Pentru mai multe informații detaliate despre reciclarea acestui produs, vă rugăm să contactați biroul local, serviciul pentru eliminarea deșeurilor sau magazinul de la care l-ați achiziționat.


 Materialele de ambalare sunt prietenoase cu mediul și pot fi reciclate. Componentele din plastic sunt identificate prin marcate, de exemplu PE, PS, etc. Aruncați materialele de ambalare în recipientele adecvate din instalațiile pentru gunoi comunitare.

Relațiile cu clienții

Pentru a vă putea acorda rapid ajutor, vă recomandăm să scrieți următoarele informații:

- Descrierea modelului.....
- Numărul produsului (PNC).....
- Numărul de serie (S-N.)

Informațiile sunt specificate pe plăcuța cu datele tehnice (vedeți "Descrierea produsului").

 Dacă ați utilizat greșit aparatul sau dacă instalarea acestuia nu a fost făcută de un tehnician autorizat, este posibil ca vizita tehnicianului de service sau a dealerului să nu fie gratuită, chiar și în perioada de garanție.



www.zanussi.com/shop

