

DD6460-M
DD6490-M




User Manual

Cooker Hood

PERFEKT IN FORM UND FUNKTION


AEG

 **Electrolux**


GB - RECOMMENDATIONS AND SUGGESTIONS - The Instructions for Use apply to several versions of this appliance. Accordingly, you may find descriptions of individual features that do not apply to your specific appliance. The manufacturer will not be held liable for any damages resulting from incorrect or improper installation. The minimum safety distance between the cooker top and the extractor hood is 650 mm. Check that the mains voltage corresponds to that indicated on the rating plate fixed to the inside of the hood. For Class I appliances, check that the domestic power supply guarantees adequate earthing. Connect the extractor to the exhaust flue through a pipe of minimum diameter 120 mm. The route of the flue must be as short as possible. Do not connect the extractor hood to exhaust ducts carrying combustion fumes (boilers, fireplaces, etc.). If the extractor is used in conjunction with non electrical appliances (e.g. gas burning appliances), a sufficient degree of aeration must be guaranteed in the room in order to prevent the backflow of exhaust gas. The kitchen must have an opening communicating directly with the open air in order to guarantee the entry of clean air. The extractor hood has been designed exclusively for domestic use to eliminate kitchen smells. Never use the hood for purposes other than for which it has been designed. Never leave high naked flames under the hood when it is in operation. Adjust the flame intensity to direct it onto the bottom of the pan only, making sure that it does not engulf the sides. Deep fat fryers must be continuously monitored during use: overheated oil can burst into flames. Do not flameb under the range hood; risk of fire This appliance is not intended for use by persons (including children) with reduced physical, sensory or mental capabilities, or lack of experience and knowledge, unless they have been given supervision or instruction concerning use of the appliance by a person responsible for their safety. Children should be supervised to ensure that they do not play with the appliance. Switch off or unplug the appliance from the mains supply before carrying out any maintenance work. Clean and/or replace the Filters after the specified time period (Fire hazard), Grease filters Z The filters must be cleaned every 2 months of operation, or more frequently for particularly heavy usage, and can be washed in a dishwasher. - Activated charcoal filter W These filters are not washable and cannot be regenerated, and must be replaced approximately every 4 months of operation, or more frequently with heavy usage. Clean the hood using a damp cloth and a neutral liquid detergent. The symbol  on the product or on its packaging indicates that this product may not be treated as household waste. Instead it shall be handed over to the applicable collection point for the recycling of electrical and electronic equipment. By ensuring this product is disposed of correctly, you will help prevent potential negative consequences for the environment and human health, which could otherwise be caused by inappropriate waste handling of this product. For more detailed information about recycling of this product, please contact your local city office, your household waste disposal service or the shop where you purchased the product.

Connect the hood to the mains through a two-pole switch having a contact gap of at least 3 mm.


Warning: Before installing the Hood, remove the protective films (white and transparent).

RU - СОВЕТЫ И РЕКОМЕНДАЦИИ - Настоящее руководство по эксплуатации составлено для разных моделей при-бора. Возможно, вы встретите в нем описание отдельных комплектующих, не от-носящихся к модели Вашего прибора. Производитель отклоняет всякую ответственность за повреждение, вызванные неправильной и несоответствующей правилам установкой. Минимальное безопасное расстояние между плитой и вытяжкой должно быть 650 мм. Проверить соответствие напряжения сети указанному на табличке, закрепленной внутри вытяжки. Для приборов класса I проверить, чтобы электрическая проводка в доме обеспе-чивала правильное заземление. Соединить вытяжку с дымоходом трубой диаметром, равным или больше 120 мм. Длина трубы должна быть как можно меньше. Не соединять вытяжку с выпускными трубами дымоов от процессов горения (кот-лы, камини и проч.). В случае если в помещении используются как вытяжка, так и приборы, не рабо-тающие на электроэнергию (например, газовые приборы), необходимо должным образом проветривать помещение. Если на кухне нет окна, сделать отверстие наружу из помещения, чтобы через него поступал свежий воздух. Вытяжка спроектирована исключительно для бытового применения для уничто-жения запахов от готовки. Никогда не допускать несоответствующего пользования вытяжкой. Не оставлять открытые и сильное пламя под находящейся в работе вытяжкой. Обязательно регулировать пламя, чтобы оно не выходило за дно кастрюли. Следить за работой фритюрницы; сильно нагретое масло может воспламениться. Не готовить блюда фламбе под кухонной вытяжкой; опасность возникновения пожара. Запрещается пользоваться прибором людям (и детям) с ограниченными психи-ческими, сенсорными и умственными способностями, а также лицам, не обла-дающим опытом и необходимыми знаниями, без контроля и предварительного обучения пользованием прибора со стороны ответственных за их безопасность лиц. Дети должны находиться под надзором взрослых и не играть с прибором. Прежде чем приступать к любой операции по уходу, отсоединить вытяжку от сети, вынув электрическую вилку или выключив главный выключатель. Производить тщательный и своевременный уход за фильтрами в рекомендуе-мые интервалы времени (Опасность пожара). Противовирусные фильтры Z Такой фильтр можно также мыть в посудомоечной машине. Мыть фильтр необходимо не реже одного раза в 2 месяца или чаще в случае его активного применения. - Фильтр от запахов W Такой фильтр нельзя мыть и восстанавливать, его следует менять в среднем раз в 4 месяца или даже чаще в случае особо интенсивного использования вытяжки. Для уборки поверхностей вытяжки пользоваться влажной тряпкой и жидким ней-тральным мылом. Символ  на изделии или на его упаковке указывает, что оно не подлежит утилизации в каче-стве бытовых отходов. Вместо этого его следует сдать в соответствующий пункт приема элект-ронного и электрооборудования для последующей утилизации. Соблюдая правила утилизации изделия, Вы можете предотвратить причинение окружающей среде и здоровью людей потен-циального ущерба, который возможен, в противном случае, вследствие неподобающего обраще-ния с подобными отходами. За более подробной информацией об утилизации этого изделия просьба обращаться к местным властям, в службу по вывозу и утилизации отходов или в магазин, в котором Вы приобрели изделие. Соединить вытяжку с сетевым напряжением, установив двухполюсный выключатель с разведением контактов не менее 3 мм.

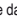
Внимание: прежде чем приступить к установке вытяжки, удалите защитную (белую и прозрачную) пленку.

TR - TAVSIYELER VE ÖNERILER - Bu kullanma talimatı birden fazla cihaz modeli için geçerlidir. Cihazınızın uymayan bazı donanım özellikleri tarif edilmiş olabilir. Yalnız veya eksik montajdan doğan herhangi bir zarar sorumluluğu üreticiye ait değildir. Davlumbaz ile pişirici cihazın ocak kısmı arasındaki minimum güvenlik mesafesi 650 mm'dir. Besleme voltajının, davlumbaz içerisinde yerleştirilen bilgi etiketinde belirtilene aynı olup olmadığını kontrol edin. Sınıf I elektrikli aletleri için, güç kaynağının yeterli topraklamayı sağlayıp sağlamadığını kontrol edin. Minimum 120 mm çapında bir boru yoluyla davlumbazı çıkış bacasına bağlayın. Baca bağlantısı mümkün oldu-ğunca kısa olmalıdır. Davlumbaz borusunu yancısı duman taşıyan baca deliğine (buhar ka-zanı, şömine, vb.) bağlamayın. Davlumbazın elektrikle çalışmayan aletlerle (örneğin: gazlı cihazlar) bağıntılı olarak kullanılmaması halinde çekiş gazının geri çekmesini önlemek amacıyla odada yeterli bir havalandırma sağlanmalıdır. Te-miz hava girişi temin etmek için mutfakta doğrudan dışarıya açılan bir açıklık bulunmalıdır. Davlumbaz mutfaktaki kokuların emilmesi amacıyla evlerde kullanılm için tasarlanmıştır. Ticari ve endüstriyel amaçlar için kullanmayınız. Davlumbazı tasarlandığı amaçların dışında kesinlikle kullanmayınız. Davlumbaz çalışırken altında kesinlikle yüksek sıcaklık ateş bırakmayın. Alev yoğunluğunu doğrudan tencerenin altında kалаcak şekilde ayarlayın, kenarlarını sarmadığınızdan emin olun. Yağda kızartma tavalarını kullanırken sürekli olarak takip edin: fazla ısınan yağ tutuşabilir. Kapağın altında kıvılcımdan kaçının, yangın riski B alet, güvenliklerinden sorumlu kişiler tarafından kontrol edilmedik-leri veya eğitilmedikleri süreç; fiziksel, duymusal ve zihinsel kapasite-tesinde kısıtlama olan (çocuklar dahil) veya aleti kullanma tecrübesi ve bilgisi olmayan kişiler tarafından kullanılacak. Bebeklerin, aletle oynamadıklarından emin olmak için kontrol edilme-leri gerekir. Herhangi bir bakım işlemini gerçekleştirmeden önce davlumbazı kapatın veya fişini çıkarın. Filtreleri belirtilen zamanlarda temizleyin ve / veya değiştirin(Yangın riski). Yağ tutucu filtreler Z Bu filtreler bulaşık makinasında da yıkanabilir ve normal kullanıldıklarında iki ayda bir, yağ kullanılm halinde ise daha sıkça yıkanmaları gereklidir - Aktif karbonlu koku giderici filtreler W Aktif karbonlu koku giderici filtre yıkanamaz ve yenjene edilemez, normal kullanımda yaklaşık 4 ayda bir, yağ kullanılm daha sıkça değiştirilmesi gerekir. Cihazı nemli bir bez ve nörtr bir sıvı deterjan kullanarak temizleyin. Ürün veya paketi üzerindeki  sembolü, bu ürünün normal bir evsel atık olarak görülmemesi ve bu tip elektrikli veya elektronik cihazların atıldığı dönüşümlü toplama noktalarına terkedilmesi gerektiğine işaret eder. Bu ürünün gerektiği gibi elimine etme kurallarına uyarısız çevre ve insan sağlığı üzerindeki olumsuz etkilerini bertaraf etmeye katkı sağlamsı olursunuz. Bu ürünün geri dönüşüm koşulları hakkında daha ayrıntılı bilgi için hudutları içinde bulunduğunuz belediyenin ilgili diarısını, atık yoketme servisine veya ürünün satıcısına danışınız. Davlumbazı şebeke ceryanına bağlarken aray temas aralığı en az 3 mm olan çift kutuplu bir elektrik anahtarı koyunuz.

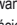
Dikkat: Davlumbazın kurulumundan önce, koruyucu kilifi çıkarınız (beyaz ve seffaf).

RO - SFATURI ȘI SUGESTII - Acest manual cu instrucțiuni de utilizare este prevăzut pentru mai multe versiuni ale aparatului. Este posibil să fie detaliate piesele din dotare, care să nu se refere la aparatul dumneavoastră. Producătorul refuză orice responsabilitate pentru pagubele datorate unei instalări incorecte sau care nu corespund regulilor de executare. Distanța minimă de siguranță între plită și hotă este de 650 mm. Verificați ca tensiunea din rețea să corespundă celei date pe plăcuța cu date pusă în interiorul hotei. Controlați ca instalația electrică casnică să asigure o legare la pământ corectă. Cuplați hota la o conductă de evacuare a aerului cu diametrul cel puțin egal cu 120 mm. Traseul conductei trebuie să fie cât mai scurt cu putință. Nu racordați hota la țevi de evacuare a gazelor de ardere (boilere, șemineuri, etc...). În cazul în care în încăperea sunt utilizate atât hota cât și alte aparate, care nu sunt acționate de energia electrică (de exemplu aparate care funcționează pe gaze), va trebui să vă asigurați că aerisirea mediului ambiant este suficientă. Dacă bucătăria nu are ferestre, ar trebui să realizați o ușă sau o fereastră care să comunice cu exteriorul, pentru a garanta intrarea aerului curat. Hota a fost proiectată numai pentru un uz casnic, pentru a elimina mirosul urât. Nu utilizați hota în alte scopuri. Nu lăsați flăcările libere cu mare intensitate sub hota în funcțiune: reglați mereu intensitatea lor, în așa fel încât să evitați ieșirea flăcării de sub fundul oalelor. Controlați aparatele de prăjit în timpul întrebuințării: uleiul supracăzit se poate inflama. Nu pregătiți alimente flambă sub hotă, căci acest lucru constituie un pericol de incendiu. Acest aparat nu trebuie să fie utilizat de către persoane (inclusiv copii) cu capacități psihice, senzoriale sau mentale reduse, sau de către persoane fără experiență și cunoștințe, dacă nu au fost controlați sau instruiți pentru utilizarea aparatului de către persoanele care răspund pentru siguranța lor. Copii trebuie să fie supravegheați pentru a fi siguri că nu se joacă cu aparatul. Înainte de a trece la întreținerea hotei, decuplați-o de la curent, scoțând ștecherul din priză sau stingând întrerupătorul general. Executați la timp și minuțios operațiunile de întreținere a filtrelor, la intervalele recomandate (pentru a evita riscul de incendiu). Filtrele de degresare **Z** se pot spăla în mașina de spălat vase, la 2 luni circa sau mai des, în funcție de utilizarea hotei. Filtrele de eliminare a mirosului, pe bază de cărbune activ, **W**, nu se pot spăla și nu se pot recondiționa, deci vor fi schimbate la 4 luni sau mai des, în funcție de utilizarea hotei. Pentru a curăța hota în exterior, este suficient să o spălați cu o lavetă îmbibată în apă și detergent neutru. Simbol  care apare pe produs sau pe ambalaj – tomberonul țării – arată că deșeurile acestui aparat nu sunt deșeurile casnice obișnuite, deci vor fi duse la un centru de colectare special pentru reciclarea deșeurilor de la aparatele electrice și electronice. Eliminarea adecvată a deșeurilor acestui produs contribuie la eliminarea consecințelor negative asupra mediului și sănătății, care ar putea apărea în caz contrar. Pentru a avea informații detaliate cu privire la reciclarea aparatului, apelați biroul local sau direcția de eliminare a deșeurilor de acest gen, sau adresați-vă vânzătorului. Conectați hota la alimentarea de la rețea interpunând un întrerupător bipolar cu deschiderea între contacte de cel puțin 3 mm.

Atenție! Înainte de a monta hota, îndepărtați toate foliile de protecție de pe aceasta (albe sau transparente).

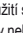
HR - SAVJETI I PREPORUKE -Ovaj priručnik s uputama za korištenje predviđen je za više verzija uređaja. Moguće je da su opisani pojedini detalji dodatne opreme koji se ne tiču vašeg uređaja. Proizvođač se ostobada svake odgovornosti za štete prouzročene nepravilnom instalacijom ili instalacijom koja nije u skladu s pravilima zanata. Minimalna sigurnosna udaljenost od površine za kuhanje i sklopa mora biti 650 mm. Provjerite odgovara li napon merez on naznačenom na pločici smještenoj unutar nape. Kod uređaja klase la prodavite osigurava li kućni električni priključak pravilno uzemljenje. Spojite napu na izlaz usisanog zraka pomoću cijevi promjera koja je jednak ili veći od 120 mm. Dužina cijevi mora biti najkraća moguća. Ne spajajte napu na ispušte dima proizvedenog izgaranjem (kottlovi, kamini, itd.). U slučaju da se u prostoriji koristi sklop ili aparati koje ne pokreće električna energija (na primjer aparati koji koriste plin), mora se osigurati dovoljna prozračnost prostora. U slučaju da ga kuhinja nema, napravite otvor prema vani, kako biste osigurali dotok čistog zraka. Napa je osmišljena isključivo za kućnu uporabu, za upijanje mirisa od kuhanja. Nikad ne koristite napu za namjene za koje nije predviđena. Ne ostavljajte otvoreni plamen jačeg intenziteta pod napom koja je u funkciji. Uvijek regulirajte plamen tako da izbjegnute jače bočno izlaženje istog u odnosu na dno lonaca. Provjeravajte filtere tijekom korištenja: pregrijano ulje moglo bi se zapaliti. Ne flambirajte jela ispod nape: opasnost od požara. Ovaj uređaj ne smiju koristiti osobe (uključujući djecu) smanjenih psihičkih, osjetilnih i mentalnih sposobnosti, ili osobe bez iskustva i znanja, osim u slučaju da su pod nadzorom osoba odgovornih za njihovu sigurnost ili su poučene o korištenju uređaja od strane istih. Djeca moraju biti pod nadzorom kako bi se osiguralo da se ne igraju s uređajem. Prije započinjanja bilo kakvih radnji održavanja, isključite napu tako da izvučete kabel napajanja i isključite glavni prekidač. Obavljajte pažljivo i pravodobno održavanje filtera u preporučenom intervalima (Opasnost od požara). Filtri protiv masnoće **Z** mogu se prati u perilici posuđa, a potrebno ih je prati otprilike svaka 2 mjeseca korištenja ili češće, kod posebno intenzivne uporabe - Filter protiv mirisa s aktivnim ugljenom **W** ne može se prati i nije obnovljiv, zamjenjuje se otprilike svaka 4 mjeseca korištenja ili češće, kod posebno intenzivne uporabe. Za čišćenje površina nape dovoljno je koristiti vlažnu krpu i neutralni tekući deterđent. Simbol  na proizvodu ili ambalajî pokazuje da se proizvod ne smije tretirati kao običan kućni otpad, već se treba odlagati na posebnim skrbim i mjestima za reciklažu električnih i elektronicîh uređaja. Pravilnim odlaganjem proizvoda pridonosi se izbjegavanju potencijalnih negativnih posljedica za okoliš i zdravlje koje bi mogle proizići uslijed neprikladnog odlaganja proizvoda. Za detaljnije informacije o reciklaži ovog proizvoda, kontaktirajte komunalni ured, lokalnu službu za odlaganje otpada ili trgovinu u kojoj ste kupili proizvod. Spojite napu na mrežno napajanje stavljanjem između dvopolnog prekidača s otvorom kontakata od najmanje 3 mm.

Pažnja: Prije instaliranja nape, uklonite zaštitni omot (bijeli i proziran).


PL - UWAGI I ZALECENIA - Niniejsza instrukcja obsługi obejmuje kilka wersji urządzenia. Możliwe jest, że zostanie w niej opisane wyposażenie, które nie dotyczy zakupionego przez Państwa urządzenia. Producent nie ponosi żadnej odpowiedzialności za szkody powstałe w wyniku niewłaściwego i niezgodnego z zasadami techniki montażu. Minimalna odległość bezpieczeństwa pomiędzy płytą kuchenną a okapem musi wynosić 650 mm. Sprawdź, czy napięcie w sieci elektrycznej odpowiada danym umieszczonym na tabliczce znamionowej znajdującej się wewnątrz okapu. W przypadku urządzeń klasy la należy się upewnić, czy domowa instalacja elektryczna gwarantuje prawidłowe uzemnienie. Podłączając okap do wylotu otworu wyciągowego za pomocą rury o średnicy równej lub większej niż 120 mm. Trasa rury powinna być możliwie najkrótsza. Nie podłączaj okapu do przewodów odprowadzających spaliny (z kottłów, kominków itp.). Jeżeli w pomieszczeniu używane są zarówno okap, jak i urządzenia niezasilane energią elektryczną (na przykład urządzenia na gaz), należy zapewnić odpowiednią wentylację pomieszczenia. Jeżeli w kuchni nie ma wywietrzników zapewniających dopływ świeżego powietrza, należy je wykonać. Okap został zaprojektowany wyłącznie do użytku domowego, do neutralizacji zapachów kuchennych. Nie wolno używać okapu do innych celów. Nie pozostawiać wolnego ognia o dużej intensywności pod działającym okapem. Regulować zawsze płomienie tak, aby nie wydostawały się one po bokach garnków. Nie zostawiać patelni bez nadzoru podczas gotowania: przegrzany olej może się zapalić. Nie wolno przygotowywać plonących potraw pod okapem kuchennym; niebezpieczeństwo pożaru. Niniejsze urządzenie nie może być używane przez osoby (w tym dzieci) niepełnosprawne fizycznie lub umysłowo oraz bez doświadczenia lub wiedzy na temat jego działania, operatorzy powinni zostać poinstruowani i skontrolowani w kwestii obsługi urządzenia przez osoby odpowiedzialne za jego bezpieczeństwo. Dzieci powinny być nadzorowane, aby upewnić się, że nie bawią się urządzeniem. Przed przystąpieniem do dowolnej czynności konserwacyjnej należy wyłączyć okap z sieci elektrycznej, wyciągając wtyczkę z gniazdka lub wyłączając wyłącznik główny. Wykonywać skrupulatną i częstą konserwację filtra zgodnie z podanym odstępami czasu (ryzyko wypadku). Filtry przeciwmasłowe **Z** można myć także w zmywarce, należy je myć co 2 miesiące użytkowania lub częściej, jeśli używane są bardzo intensywnie - Węglowe filtry antyzapachowe **W** nie nadają się do mycia lub regeneracji, należy je wymieniać co 4 miesiące lub częściej w przypadku intensywnego użytkowania. Powierzchnię okapu wystarczająco czysto wilgotną szmatką i neutralnym płynem do mycia. Symbol  na produkcie lub na opakowaniu oznacza, że tego produktu nie można traktować jak zwykłych odpadów, ale należy go zawieźć do punktu zajmującego się likwidacją urządzeń elektrycznych i elektronicznych. Likwidując produkt w sposób właściwy, przyczyniasz się do zapobiegania ewentualnym ujemnym wpływom na środowisko i na zdrowie ludzi, które mogłyby powstać w wyniku niewłaściwej likwidacji. Szczegółowe informacje na temat utylizacji tego produktu można uzyskać w urzędzie miasta/gminy. Lokalnych instytucjach zajmujących się likwidacją odpadów lub w sklepie, w którym produkt został zakupiony.

Przyłączając okap do sieci zasilającej, montując wyłącznik dwubiegunowy o otwarciu styków przynajmniej 3 mm.

Uwaga: Przed przystąpieniem do instalacji okapu należy zdjąć folie ochronne (białe i przezroczyste).

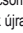
CZ - RADY A DOPORUČENÍ - Tato příručka může být použita pro různá provedení spotřebiče. Je tedy možné, že v příručce budou popsány některé součástky, které nejsou součástí vybavení Vaší digestoře. Výrobce odmítá jakoukoli odpovědnost za škody způsobené nesprávnou instalací nebo instalací, která neodpovídá příslušným předpisům. Minimální bezpečnostní vzdálenost mezi varnou deskou a digestoří musí být 650 mm. Zkontrolujte, zda napětí v síti odpovídá napětí uvedenému na typovém štítku umístěném uvnitř digestoře. U spotřebičů třídy Ia ověřte, zda domácí elektrický systém zajišťuje správné uzemnění. Digestoř přijímá k výstupu nasávaného vzduchu trubkou s průměrem 120 mm nebo větším. Vedení trubky musí být co nejkratší. Digestoř nepřipojuje k odvodnímu vedení určenému pro odvod spalin z topení (kotlí, krbů apod.). V případě, že jsou ve stejné místnosti jako digestoř umístěny spotřebiče na jinou než elektrickou energii, (např. plynové spotřebiče), je nutné zajistit dostatečné větrání daného pro-storu. Jestliže kuchyní není otvor ven, je nutné ho zajistit, aby byl zajištěn přívod čistého vzduchu. Di-gestoř byla zkonstruována výhradně pro domácí používání, k odstranění kuchyňských pachů. Nikdy ne-používejte digestoř jiným nevhodným způsobem. Pod zapnutou digestoř nenechávejte zapnutý silný ho-fák. Hořáky vždy seřídte tak, aby nedošlo k přetečení jídla přes okraje nádob. Při fritování stádo jídle s-důjte; přehřátý olej by se totiž mohl vznítit. Pod kuchyňskou digestoř nepřipravujte flambované pokmy, je zde nebezpečí požáru. Tento spotřebič nesmí být používán osobami (včetně dětí) se sníženými fyzickými, smyslovými či duševními vlastnostmi nebo osobami bez příslušných zkušeností a znalostí, pokud nejsou pod dozorem osob odpovědných za jejich bezpečnost nebo pokud nebyly těmito osobami k použití spotřebiče zaškoleny. Děti musí být pod dozorem, aby si nehrály s přístrojem. Před každým čištěním ne-bo údržbou odpojte digestoř od sítě vytažením zástrčky ze zásuvky nebo vypnutím hlavního vypínače. Provádějte pečlivou a včasnou údržbu filtrů v doporučených intervalech (riziko požáru). Kovové filtry Z lze mýt i v myčce, je třeba je mýt zhruba každé 2 měsíce používání i, při obzvláště intenzivním používání i častěji - Uhlíkový filtrproti zápachu **W** nelze mýt v myčce a nelze jej ani regenerovat, je třeba jej vymě-nit každé 4 měsíce nebo i častěji při intenzivním používání. K čištění ploch digestoře stačí používat vlh-ky hadřík a neutrální tekutý čisticí prostředek. Symbol  uvedený na výrobku nebo na jeho balení udává, že tento výrobek nesmí být považován za normální domácí odpad, ale je nutné jej odevzdat do příslušného sběrného střediska recyklace elektrických a elektronických zařízení. Správnou likvidaci tohoto výrobku pomůžete zabránit případným negativním důsledkům na životní prostředí a lidské zdraví způsobeným jeho nevhodnou likvidací. Podrobnější informace o recyklaci tohoto výrobku získáte na obecním úřadě, v místním podniku pro sběr domácího odpadu nebo v obchodě, kde jste spotřebič zakoupili. Připojte digestoř k napájecí síti za použití dvojpólového vypínače s nejméně 3 mm vzdáleností mezi kon-takty.

Upozornění: Před nainstalováním digestoře odstraňte ochranné fólie (bílou a průhlednou).

SK - RADY A ODPORÚČANIA – Tento návod na používanie je určený pre viac verzii spotrebiča. Je možné, že v ňom budú popísané podrobnosti a vybavenie, ktoré sa netýkajú vášho spotrebiča. Výrobca odmieta akúkoľvek zodpovednosť za škody spôsobené nesprávne nainštaláciou, ktorá nebola vykonaná správne alebo nebola vykonaná v súlade s platnými normami. Minimálna vzdialenosť medzi varnou doskou a odsávačom pár musí byť 650 mm. Skontrolujte, či napätie v elektrickej sieti v domácnosti zodpovedá napätiu uvedenému na štítku nachádzajúcom sa vnútri odsávača pár. U spotrebičov 1. triedy skontrolujte, či elektrická sieť v domácnosti zabezpečí správne uzemnenie. Zapojte odsávač pár ku odvodu odsávaného vzduchu s rúrkou s priemerom rovným alebo väčším ako 120 mm. Rúrka má mať čo najkratšiu dĺžku. Nezapájajte odsávač pár ku odvodu a komínou, ktoré odvádzajú dymy spaľovania (kotol, kozub a pod.). V prípade, že sa v jednej miestnosti používa odsávač pár spolu s inými spotrebičmi, ktoré nevyužívajú elektrickú energiu (napríklad plynové spotrebiče), musí sa zabezpečiť dostatočné vetranie prostredia. Ak by sa v kuchyni nedalo zabezpečiť dostatočné vetranie, pripravte otvor v múre, ktorý by zabezpečil prívod čerstvého vzduchu. Odsávač pár je navrhnutý iba na používanie v domácnosti, na odstraňovanie pachov v kuchyni. Odsávač pár nepoužívajte na iné účely. Pod odsávačom pár nenechávejte zapálený silný plameň. Plameň vždy regulujte tak, aby sa predišlo prehriatiu plameňa na boku vzhľadom na dno hrnca. Dohlížajte na panvicu počas smaženia; prehriaty olej by sa mohol vznietiť. Po odsávačom pár nepřipravujte flambované jedlá, hrozí nebezpečenstvo požiaru. Tento spotrebič nesmí používať osoby (vrátane detí) s obmedzenými psychickými, zmyslovými a rozumovými schopnosťami ani osoby, ktoré nemajú skúsenosti a dostatok poznatkov o obsluhu spotrebiča, ak nie sú pod dohľadom alebo ich o tom nepoučila osoba zodpovedná za ich bezpečnosť. Dávajte pozor na deti, aby sa so spotrebičom nehrali. Pred vykonaním akéhokoľvek úkonu údržby odsávač odpojte od elektrického napájania vytažením zástrčky z elektrickej zásuvky alebo vypnutím hlavného vypínača. Dôsledne vykonávajte údržbu filtrů v odporúčaniach časových intervaloch (Riziko požiaru). Tukové filtre Z sa dajú umývať v umývačke riadu a treba ich umývať približne každé 2 mesiac používania alebo aj častejšie, ak sa odsávač používa často a mimoriadne intenzívnym spôsobom. – Protipachový filter s aktívnym uhlíkom **W** sa nedá umývať ani regenerovať, treba ho vymeniť približne každé 4 mesiac používania alebo aj častejšie, ak sa odsávač používa často a mimoriadne intenzívnym spôsobom. Na čistenie povrchu odsávača pár stačí použiť vlhkú utierku a neutrálny kvapalný čistiaci prostriedok. Symbol  na výrobku alebo obale znamená, že s týmto výrobkom sa nesmie manipulovať ako s domovým odpadom. Naopak, treba ho odovzdať v príslušnom zbernom stredisku na recykláciu elektrických alebo elektronických zariadení. Zabezpečením vhodnej likvidácie výrobku prispějete k zamedzeniu negatívnych dopadov na životné prostredie a zdravie ľudí, ktoré by sa mohli prejaviť pri nevhodnom spôsobe likvidácie výrobku. Podrobnější informace o recyklaci tohoto výrobku si vyžiadajte na Vašom miestnom úrade, v zberných informáciách alebo v obchode, kde ste výrobok kúpili. Zapojte odsávač pár ku elektrickej sieti zaradením dvojpólového vypínača so vzdialenosťou kontaktov aspoň 3 mm.

Pozor: Pred inštaláciou odsávača pár odstráňte ochranné fólie (biela a priehľadná).

HU - TANÁCSOK ÉS JAVASLATOK - A jelen használati utasítás a készülék több változatához készült. Elképezelhető, hogy olyan részek leírását tartalmazza, amelyek az Ön készülékén nem találhatók meg. A helytelen vagy a törvényi előírásoknak nem megfelelő üzembe helyezés miatt kárkérő a gyártó semmilyen felelősséget nem vállal. A főzőfelület és a szagszívó közötti biztonsági távolság minimum 650 mm legyen. Ellenőrizze, hogy a hálózati feszültség megfelel-e a szagszívó adattábláján feltüntetett értéknek. Az I. osztályba tartozó készülékeke esetén győződjön meg arról, hogy otthonának elektromos hálózata megfelelően földelt-e. Legalább 120 mm átmérőjű csövezettel kösse rá a készüléket a beszívott levegő kimenetére. A csövezetnek a lehető legrövidebbnek kell lennie. Tilos a szagszívót az égetőberendezések (kazán, konvektor stb.) által előállított füstgázok elvezetésére szolgáló vezetéke bekötni. Megfelelő szellőzésről kell gondoskodni azok esetében, ha a szagszívó elhelyezésére szolgáló helyiségben nem elektromos üzemi (hanem például gázüzemi) berendezések is vannak. Ha a konyha semmilyen nyílással nincs összekötve a külvilággal, akkor a tiszta levegő biztosítása érdekében gondoskodni kell egy lényről. A készülék kizárólag otthoni használatra, a konyhai szagok eltávolítására szolgál. Tilos a készüléket a rendeltetészerűtől eltérő módon használni. Tilos a működésben levő készülék alatt erősen égő nyílt lángot használni. Mindig olyan erővel állítsa be a lángot, hogy az a tűzhelyen lévő lábas alá ne szökhesse ki oldalsó irányban. Olajsütő használatakor figyeljen oda: a felforrósodott olaj könnyen meggyulladhat. Tűzveszély kockázata miatt a konyhai elszívó alatt tilos flamborozott ételkeket készíteni. A készülékét nem használhatja azoknak személy fizikai, érzékelő vagy szellemi képességgel rendelkező, megfelelő tapasztalattal és ismeretek nélküli személyek (gyerekek is beleértve), hacsak a biztonságukért felelős személy nem tanítja meg vagy ellenőrzi őket a készülék használatára, illetve használatában. A gyerekeket felügyelni kell, hogy ne játszhassanak a készülékkel. A hálózati csatlakozó kihúzásával vagy az áramellátás kikapcsolásával mindig válassza le a készüléket az elektromos hálózatról, amikor a karbantartást végzi. Gondosan és kellő időben végezze el a szűrők karbantartását a gyártó által ajánlott időközönként (Tűzveszély). A Z zsírszűrők mosogatógéppel is tisztíthatók, és kb. 2 havonta vagy – nagyon intenzív használat esetén – ennél gyakrabban kell a tisztáltszűrőket elvezetni. - A **W** aktív szén szagszűrő nem mosható és nem regenerálható, hanem kb. 4 havonta vagy – nagyon intenzív használat esetén – ennél gyakrabban cserélendő.

A szagszívó felületének tisztáltsága elegendő egy sokaság kíméltetéséhez mosószerrel benedvesített ruhával használni. A terméken vagy annak csomagolásán feltüntetett  jelzés arra utal, hogy ez a termék nem kezelhető szemes háztartási hulladékként, hanem a termékét a villamos és elektronikus berendezések újrahasznosítását végző telephelyek valamelyikén kell leadni. Ha Ön gondoskodik arról, hogy a kiselezett termék megfelelő módon kerüljön elhelyezésre, akkor ezzel hozzájárul a hulladékká vált készüléknek a szakszerű elhelyezésére szolgáló helyre a termék értékesítő bolt tud részletes tájékoztatással szolgálni.

A készüléket olyan kétpólusú megszakító közbeiktatásával kell csatlakoztatni az elektromos hálózathoz, amelyen az érintkezők távolsága minimum 3 mm.

Figyelem: Az elszívó üzembe helyezése előtt el kell távolítani a (fehér és átlátszó) védőfóliákat.

EE - SOOVITUSED JA ETTEPANEKUD - Kasutusjuhised kehtivad selle seadme mitmele versioonile. Seetõttu võite siit leida individuaalsete funktsioonide kirjeldusi, mis ei kehti teie spetsiifilisele seadmele. Tootja ei vastuta mingite kahjustuste eest, mille põhjuseks on ebaõige paigaldamine. Minimaalne ohutu vahemaa pliidi pinna ja pliidi-kummi vahel on 650 mm. Veenduge, et vooluvõrgu pinge vastaks pliidi-kummi sisse kinnitatud andmeplaadi toodule. I klassi seadmete puhul veenduge, et majapidamistoode garanteeriks adekvaatse maanduse. Ühendage pliidi-kummi tõmbelõõga vähemalt 120 mm läbimõõduga teu abil. Tsee lõõrini peab olema võimalikult lühike. Ärge ühendage pliidi-kummi põlemisaurusid (boilerid, kaminad jne) kandvate tõmbelõõridega. Kui pliidi-kummi kasutatakse koos mitte-elektriliste seadmetega (nt gaasipliidi), tuleb heitgaaside tagasihülitamiseks tagada ruumis piisav õhuvahetus. Kõigil peab olema puhta õhu sisenemise garanteerimiseks otsene ühendus vaba õhuga. Pliidi-kummi on loodud eksklusiivsete koduseks kasutamiseks kõõglihnade eemaldamiseks. Ärge kasutage seda kunagi eesmärkidel, mille jaoks see on mõeldud pole. Ärge jätke töötava pliidi-kummi alla kunagi kõrgeid avatud leeke. Reguleerige leekide tugevust nii, et need oleks suunatud ainult panni põhjale ega ei haaraks selle külgesid. Rasvas kuumutamisel tuleb seda pidevalt jälgida: olekuumutatud õli võib põlema süttida. Ärge pliidi-kummi all flambeerige - tuleoht. See seade ei ole mõeldud kasutamiseks isikute poolt (sealhulgas lapsed), kellel on piiratud õhususite, sensoorsed või vaimsed võimed või kellel puuduvad kogemused ja teadmised seadme kasutamise kohta, välja arvatud juhul kui neid jälgib või juhendab nende õhususe eest vastutav isik. Jälgige lapsi ja veenduge, et nad ei mängiks seadmega. Enne hooldustööde teostamist lülitage seade välja või ühendage see võrgutoitest lahti. Määratud perioodi mõõdimisel puhastage või vahetage filtreid (tuleoht). Rasvafiltrid Z. Filtrid tule puhastada iga 2 kasutuskuu järel, eriti suurel kasutuskoormusel saadud ainetel, ning pesta nõudepesumasinas. - Aktiivõõfilter W. Need filtrid ei ole pestavad ega regenereritavad ning tuleb vahetada ligikaudu iga 4 kasutuskuu järel või suurel kasutuskoormusel saadud ainetel. Puhastage pliidi-kummi niiske lapiga ja neutraalse vedela puhastusvahendiga. ☒ sümbol toote või selle pakendi peal tähendab seda, et antud toodet ei saa käsitleda olmeprügina. Selle asemel tuleb see anda üle elektrilisele ja elektroonilisele varustuse jäätmete ümber töötlemisselle tegevale asutusele. Tooted õige kõrvaldamise tagamiseks aitate te ära hoida võimalikke negatiivseid tagajärgi keskkonnale ja inimeste tervisele, mis võib vastasel juhul tekkida selle toote vale käsitlemise käigus. Täpsemat teavet selle toote ümbertöötlemise kohta saate te oma linnaametseilt, olmejäätmete kõrvaldamise teenustest või poest, kust te selle toote ostsite. Ühendage pliidi-kummi võrgutoitega vähemalt 3 mm kontaktivahetega kahepooluselise lülitiga.

Hoiatus: Eemaldage enne pliidi-kummi paigaldamist kaitsekiled (valge ja läbipaistev).


LV - REKOMENDĀCIJAS UN IETIEKUMI – Lietošanas pamācība attiecās uz vairākām ierīces versijām. Tādējādi iespējams, ka atradīsāt atsevišķas funkcijas, kas nepiemīt konkrētajai ierīcei. Izgatavotājs neuzņemas atbildību par bojājumiem, kas radušies nepareizas uzstādīšanas rezultātā. Minimālajam atāluma starp sildvirsmu un tvaiku atšūcēju jābūt 650 mm. Pārbaudiet, lai mājās elektrotīkla spriegums atbilst atšūcēja iekšpusē piestiprinātajā nominālā plāksnītē norādītajam. 1. klases ierīces gadījumā pārbaudiet, lai mājās elektrotīkls nodrošinātu pareizu zemējumu. Pievienojiet atšūcēju izvades plūsmai ar cauruli 120 mm diametrā. Plūsmas ceļam jābūt pēc iespējas īsākam. Nepievienojiet atšūcēju izplūdes cauruvidei, kas izvada sadegšanas atlikuma produktus (boileri, kamīni utt.). Ja atšūcējs tiek izmantots kopā ar neelektriskām ierīcēm (piem., gāzes plītim), telpā jānodrošina pietiekama ventilācija, lai nepieļautu izvadamā gāzu plūšanu atpakaļ. Virtuvei jābūt aprīkoti ar atveri, pa kuru var ieplūst āra gaiss. Tvaiku atšūcējs paredzēts izmantošanai tikai mājaismiecībā virtuves smaku izvādīšanai. Nekad neizmantojiet to nolūkiem, kādiem tā nav paredzēta. Nekad nepieļaujiet lielu atkātu liesmu, ja atšūcējs darbojas. Noregulējiet liesmu, lai tā būtu tikai zem pannas un nebūtu redzama tāš sānos. Fritēšanas ar lielu eļļas daudzumu laikā, process nepārtraukti jāuzrauga: pārkarseta eļļa var aizdegties. Nedrīziet neko atšūcēja darbības zonā, var notikt aizdegšanās. Šī ierīce nav paredzēta izmantošanai cilvēkiem (tai skaitā bērniem) ar samazinātām fiziskajām, jūtības vai mentālajām spējām, vai bez pieredzes un zināšanām, izņemot gadījumus, kad tiem tiek sniegta norādes par ierīces izmantošanu vai nodrošināta uzraudzība no tādas personas puses, kas atbild par viņu drošību. Mazi bērni ir jāuzrauga, lai tie nespēļtos ar ierīci. Pirms jebkādu apkopes darbu veikšanas atslēdziet ierīci no elektrotīkla. Tīriet un/vai mainiet filtrus pēc noteikta laika perioda (aizdegšanās brīdī). Tvaiku filtri Z. Šie filtri jātīra ik pēc 2 darbības mēnešiem vai biežāk, ja tiek izmantoti īpaši bieži, tos var mazgāt trauku mazgātājā. - Aktīvās ogles filtri W. Šie filtri nav mazgājami un atjaunojami, tos jāmaina apmēram ik pēc 4 darbības mēnešiem vai biežāk, ja izmanto īpaši bieži. Atšūcēju tīriet ar mitru lupatīni un neitrālu šķīdru mazgāšanas līdzekli. Simbols ☒ uz izstrādājuma un tam pievienotajos dokumentos nozīmē, ka šo ierīci nedrīkst iznest kopā ar parastiem sadzīves atkritumiem. Tā jānodod elektrisko vai elektronisko preču savākšanas punktā, kur tos pieņem pārstrādei. Nodrošinot šī izstrādājuma pareizu uzturēšanu, Jūs palīdziet novērst potenciāli negatīvu ietekmi uz vidi un cilvēku veselību, kas tomēr var notikt, ja neievērosiet šī izstrādājuma uzturēšanas noteikumus. Lai iegūtu papildinformāciju par šī produkta pārstrādi, sazinieties ar savu pašvaldību, vietējo atkritumu savākšanas dienestu vai veikalu, kurā iegādājāties šo produktu. Pievienojiet elektrotīklam ar divu polu slēdzā palīdzību, kam saskares atstarpe ir vismaz 3 mm.

Brīdinājums: Pirms atšūcēja uzstādīšanas, noņemiet aizsargplāks (baltu un caurspīdīgu).

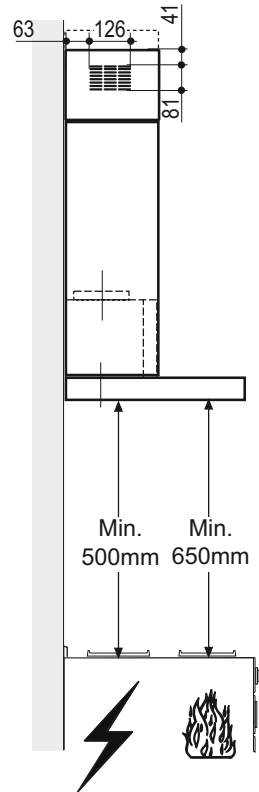
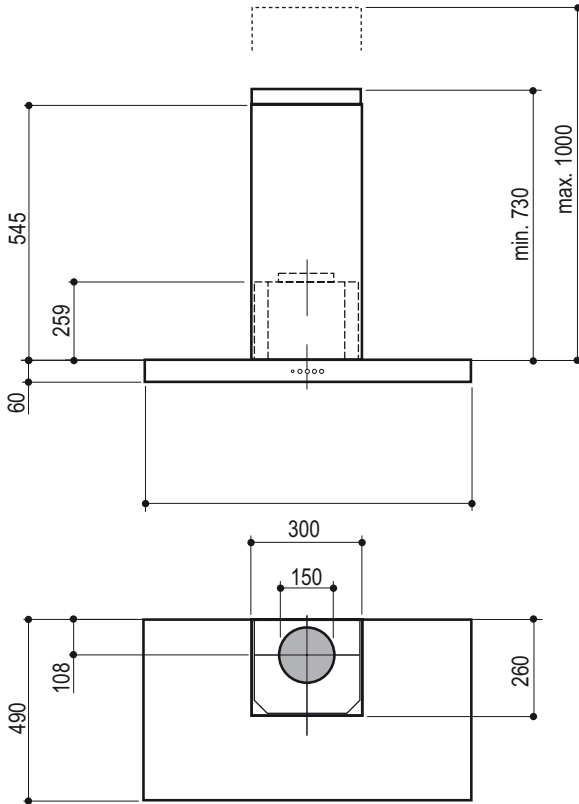
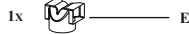
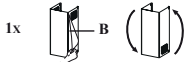
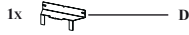
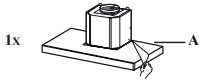
UA - РЕКОМЕНДАЦІЇ ТА ПОРАДИ - Ця інструкція з експлуатації застосовується до різних версій пристрою. У зв'язку з цим можна знайти опис окремих функцій, які не застосовуються до вашого конкретного пристрою. Виробник не нестиме відповідальності за жодні пошкодження, що виникли в результаті неправильного або неналежного встановлення. Мінімальна безпечна відстань між поверхнею плити та витяжкою становить 650 мм. Переконайтеся, що напруга в мережі відповідає напрузі, вказаній на паспортній таблиці, що розташована з внутрішньої сторони витяжки. У разі використання пристрою класу I переконайтеся, що внутрішнє джерело живлення має відповідне заземлення. Підключайте витяжку до димоходу за допомогою труби з діаметром цопаєвименше 120 мм. Шлях до димоходу повинен бути якомога коротшим. Не підключайте витяжку до витяжних каналів, через які виводяться газу горіння (з бойлерів, камінів тощо). Якщо витяжка використовується разом із неелектричними пристроями (наприклад, пристроями для спалювання газів), у приміщенні необхідно забезпечити достатню вентиляцію, щоб уникнути зворотної тяги відпрацьованих газів. На кухні повинен бути отвір, зв'язаний безпосередньо з джерелом свіжого повітря, щоб забезпечити надходження чистого повітря. Витяжка була розроблена винятково для домашнього використання з метою усунення запахів на кухні. Ніколи не використовуйте витяжку в цільях, для яких вона не призначена. Ніколи не залишайте високе відкрите полум'я під витяжкою, коли вона працює. Регулюйте інтенсивність вогню, щоб він був направлений на дно кастрюлі, не допускаючи, щоб вогонь охоплював її сторони. Під час використання фритюрниці потрібно постійно слідкувати, щоб перегріта олія не спалахнула. Не запалюйте вогонь під витяжкою через ризик виникнення пожежі. Цей пристрій не призначено для використання особами (у тому числі дітьми) з обмеженими фізичними, сенсорними або психічними можливостями, а також особами з відсутністю досвіду чи знань, крім випадку, коли особи, відомої цілі за їхню безпеку, наглядають за ними або попередньо проінструктували їх щодо використання пристрою. Необхідно слідкувати, щоб діти не гралися із пристроєм. Виключайте пристрій або від'єднуйте його від електромережі, перш ніж виконувати будь-які роботи з обслуговування. Чистьте та/або замінійте фільтри через зазначений період часу (небезпека виникнення пожежі). Фільтри, що уловлюють жири Z. Фільтри необхідно чистити через кожні 2 місяці роботи або частіше у випадку особливо інтенсивного використання. Їх можна мити у посудомийній машині. - Фільтр з активованим вугіллям W. Ці фільтри не можна мити або відновлювати. Їх потрібно міняти рідко через кожні 4 місяці використання або частіше в разі інтенсивного використання. Чистьте витяжку за допомогою зложеної тканини або нейтрального рідкого миючого засобу. Символ ☒ на виробі або його пакуванні вказує, що цей виріб не можна виводити як побутові відходи. Замість цього його потрібно передати у відповідне місце збору для повторної переробки електричного або електронного обладнання. Забезпечивши належну утилізацію виробу, можна допомогти в запобіганні негативних наслідків для навколишнього середовища та здоров'я людини, які можуть бути викликані неправильною утилізацією цього виробу. Для отримання докладнішої інформації щодо утилізації цього виробу звертайтеся до місцевих органів влади, в службу утилізації побутових відходів або в магазин, де було придбано виріб.

Підключайте витяжку до розетки за допомогою двополюсного вимикача з контактним зазором щонайменше 3 мм.

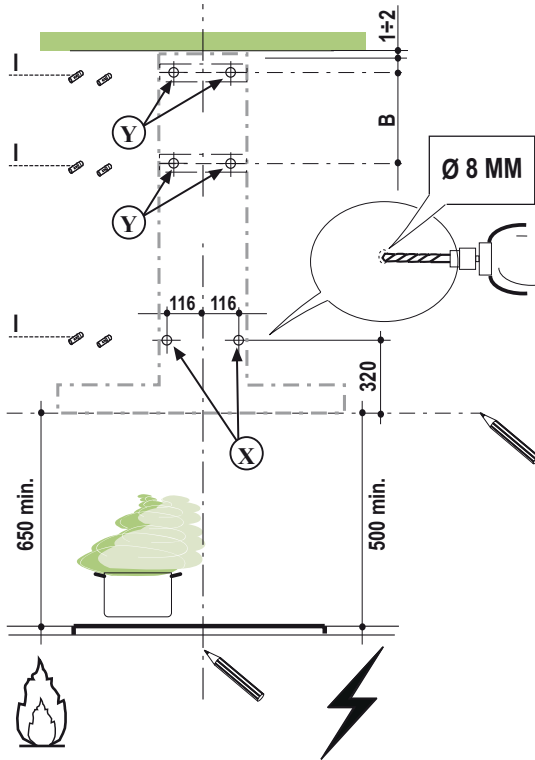
Попередження. Перед встановленням витяжки зніміть захисну плівку (білу та прозору)

LT - REKOMENDACIJOS IR PASIŪLYMAI - Šios naudojimo instrukcijos gali būti taikomos keliems šio įrenginio variantams. Todėl galite rasti aprašymą tokių savybių, kurios netaikomos konkrečiam jūsų įrenginiui. Gamintojas nebus atsakingas už jokią žalą, kuri atsiras dėl netaisyklingo arba netinkamo įrenginio sumontavimo. Minimalus saugus atstumas tarp viryklės viršaus ir garų surinktuvo yra 650 mm. Patikrinkite, ar tinklo įtampa atitinka įtampą, kuri nurodyta techninių duomenų lentelėje surinktuvo viduje. I klasės įrenginius patikrinkite, ar jie tinkamai įžeminti. Prijunkite surinktuvą prie ventiliacijos kanalo, naudodami ne mažesnio kaip 120 mm diametro vamzdį. Atstumas nuo garų surinktuvo iki ventiliacijos kanalo turėtų būti kuo trumpesnis. Garų surinktuvo nejunkite prie dūmtakių, per kuriuos šalinami degimo metu susidarę dūmai (boilerių, židinių ir t. t.). Jei garų surinktuvas yra naudojamas kartu su ne elektros įrenginiais (pvz., dujų deginimo įrenginiais), patalpoje reikia užtikrinti pakankamą oro cirkuliaciją, kad išmetamos dujos nebūtų varomos atgal. Iš virtuvės į lauką turi būti tiesioginė orlaidė, kad būtų užtikrintas gryno oro patekimas. Garų surinktuvas buvo pagamintas naudoti tik namų buityje virtuvės kvapams šalinti. Surinktuvo niekada nenaudokite kitiems tikslams, kurie nenumatyti pagal instrukciją. Garų surinktuvui dirbant po juo niekada nepalikite didelės atviros ugnies liepsnų. Liepsnos intensyvumą pritaikykite keptuvei, kad ji būtų nukreipta į keptuvės apačią ir jos neapimtų iš šonų. Gilios keptuvės naudojimo metu turi būti nuolat stebimos: perkaitęs aliejus gali užsiliepsnoti. Po garų surinktuvu negaminkite patiekalų, kuriuos prieš patiekimą ant stalo užpila spiritu arba konjaku ir uždega; yra gaisro pavojus. Šis įrenginys neskirtas naudoti asmenims (įskaitant vaikus), turintiems fizinį, jutiminių ar protinių negalių arba nemokantiems ir nežinantiems, kaip su juo elgtis, išskyrus atvejus, kai tokius asmenis prižiūri arba apmoko už jo saugumą atsakingas žmogus. Vaikus reikia prižiūrėti, kad jie su įrenginiu nežaistų. Prieš atlikdami bet kokius priežiūros darbus, įrenginį išjunkite arba ištraukite kištuką iš elektros tinklo. Po nurodyto laiko išvalykite ir / arba pakeiskite filtrus (dėl gaisro pavojaus). – Riebalų filtrai Z. Filtrai turi būti valomi kas 2 darbo mėnesius arba dažniau, jei viryklė ir surinktuvas naudojami labai intensyviai; filtrus galima plauti indaplove. – Aktyvuotos anglies filtrai W. Šie filtrai yra neplaunami ir antrą kartą nenaudojami, turi būti pakeisti apytiksliai kas 4 darbo mėnesius arba dažniau, jei viryklė ir garų surinktuvas naudojami intensyviai. Valykite surinktuvą drėgnu skudurėliu, naudodami neutralų skystą ploviklį. Ant gaminio arba jo pakuotės esantis simbolis  nurodo, kad šis įrenginys nėra įprastos buities atliekos. Prietaisas turi būti perduotas į reikiamą surinkimo punktą, užsiimančių elektros ir elektroninės įrangos perdirbimu. Šį gaminį tinkamai sunaikindami, aplinką ir žmogaus sveikatą apsaugosite nuo potencialių neigiamų pasekmių, kurios gali atsirasti dėl netinkamo šio gaminio utilizavimo. Norėdami gauti daugiau informacijos apie šio gaminio utilizavimą, kreipkitės į miesto vietines institucijas, jūsų buitinių atliekų tvarkymo tarnybą arba parduotuvę, kurioje įrenginį nusipirkote. Prijunkite garų surinktuvą prie elektros tinklo, naudodami dvipolį jungiklį, tarpas tarp kontaktų turi būti ne mažesnis kaip 3 mm.

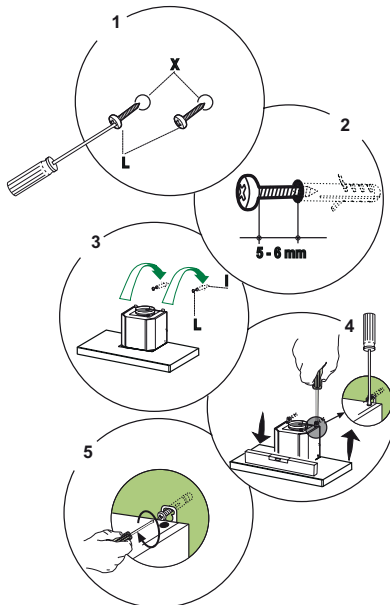
Įspėjimas! Prieš montuodami garų surinktuvą, nuo jo pašalinkite apsauginę plėvelę (balta ir permatoma).



1

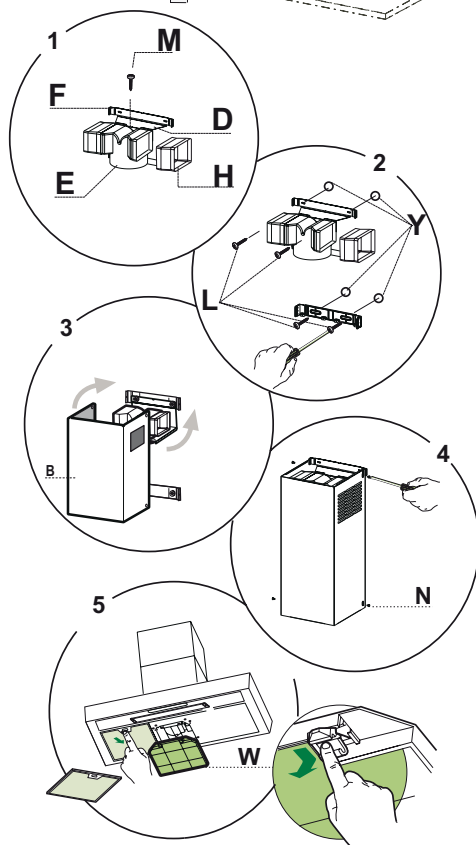
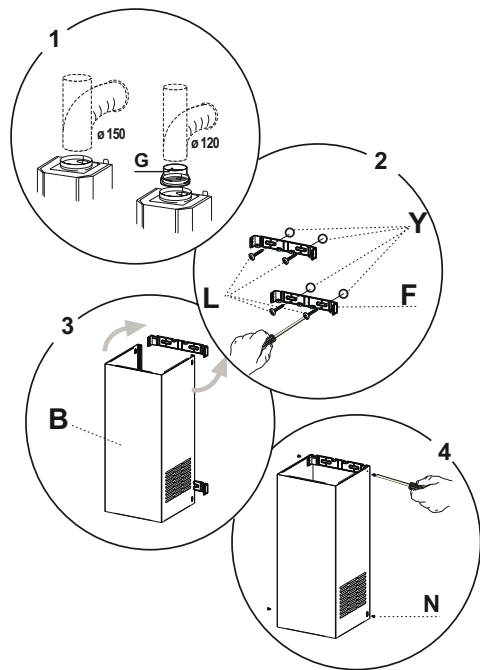
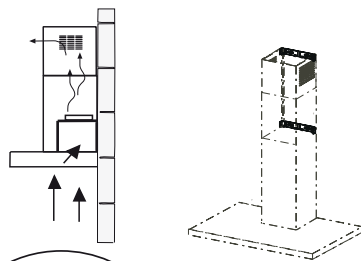
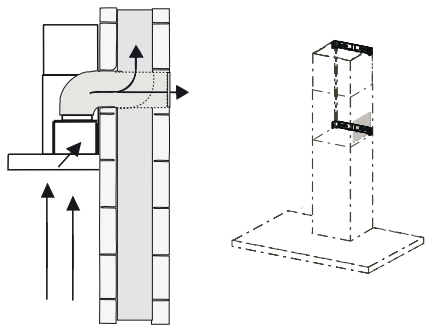


2

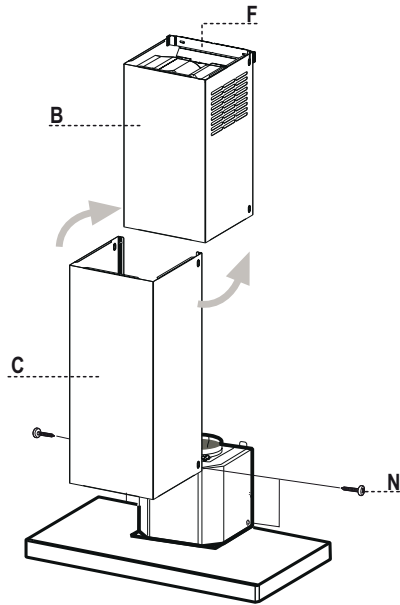


3a

3b



4



EN



BUTTON	DISPLAY	FUNCTIONS
A	Displays the set speed	Turns the suction motor on and off
B	Displays the set speed	Decreases the speed of the motor V3 → V2 → V1
C	Displays the set speed	Increases the speed of the motor V1 → V2 → V3
D	Displays HI The spot flashes	Starts maximum suction speed. After 5 minutes the speed will return automatically to the one set before. This function can be deactivated by pressing the button again (the decimal point at the centre of the display will flash).
E	Displays the time remaining before the hood turns off (count-down) and the Set speed. The spot at the bottom right flashes	Enables automatic delayed shutdown of the appliance (Delay), with a delay that depends on the working speed set. Speed 1 → delay 20 minutes Speed 2 → delay 15 minutes Speed 3 → delay 10 minutes The proposed delay time can be changed by pressing the button successively and selecting one of the options available (5, 10, 15, 20, 25 and 30 minutes). At the end of the time selected the appliance will turn off automatically. To deactivate this function, simply press the button until the option selected is 0 or turn the motor off.
F		Turns the hob lighting system on and off
	Displays F	Indicates the need to wash the metal grease filters. The alarm is triggered after the Hood has been in operation for 100 working hours. This indication is only visible when the motor is turned off. To reset the alarm: Turn the motor off and press button D for approximately 3 seconds, until the display turns off.
	Displays C	Indicates the need to change the activated charcoal filters, and also to wash the metal grease filters. The alarm is triggered after the Hood has been in operation for 200 working hours. This indication is only visible when the motor is turned off. This indication must be activated following the procedure described in the section on maintenance of the activated charcoal filter. To reset the alarm: Turn the motor off and press button D for approximately 3 seconds, until the display turns off.

Charcoal filter (recycling version)

Activation of the alarm signal

- In Recirculation Version Hoods, the Filter Saturation Alarm must be activated on installation or at a later date.
- Press and hold button **E** (Delay) for 5 seconds, until confirmation appears on the display:
 - **C** flashes twice – Activated Charcoal Filter saturation alarm **ACTIVATED**.
 - **C** flashes once – Activated Charcoal Filter saturation alarm **DEACTIVATED**.

RU



КНОПКА	ДИСПЛЕЙ	ФУНКЦИИ
A	Отображает настроенную скорость.	Включает и выключает двигатель всасывания.
B	Отображает настроенную скорость.	Снижает скорость работы двигателя $V3 \rightarrow V2 \rightarrow V1$
C	Отображает настроенную скорость.	Повышает скорость работы двигателя $V1 \rightarrow V2 \rightarrow V3$
D	Отображает HI. Точка мигает.	Включает максимальную скорость работы вытяжки. Через 5 минут скорость вновь автоматически переключается на настроенное ранее значение. Функция может быть отключена повторным нажатием кнопки (в центре дисплея мигает десятичная точка).
E	Отображает время, оставшееся до отключения вытяжки (обратный отсчет), и значение настроенной скорости. Внизу справа мигает точка	Допускает автоматическое выключение прибора с задержкой (Delay), длительность которой зависит от настройки рабочей скорости. Скорость 1 → задержка 20 минут. Скорость 2 → задержка 15 минут. Скорость 3 → задержка 10 минут Предложенное время задержки можно изменить последовательным нажатием кнопки и выбором одной из доступных опций (5, 10, 15, 20, 25 и 30 минут). По истечении выбранного времени задержки прибор автоматически выключается. Чтобы отключить функцию, достаточно нажать на кнопку, чтобы выбранная опция была 0, или выключить двигатель прибора.
F		Позволяет включать и выключать освещение варочной панели.
	Отображает кнопку F	Указывает на необходимость помыть металлические жировые фильтры. Сигнал тревоги срабатывает после 100 часов работы вытяжки. Такое указание прибора видно только, когда двигатель выключен. Для сброса сигнала тревоги: выключите двигатель и нажмите кнопку D в течение примерно 3 секунд, пока дисплей не погаснет.
	Отображает кнопку C	Указывает на необходимость заменить фильтры на активированном угле, а также помыть металлические жировые фильтры. Сигнал тревоги срабатывает после 200 часов работы вытяжки. Такое указание прибора видно только, когда двигатель выключен. Чтобы включить действие сигнала, следует выполнить операции, описанные в разделе об уходе за фильтрами на активированном угле. Для сброса сигнала тревоги: выключите двигатель и нажмите кнопку D в течение примерно 3 секунд, пока дисплей не погаснет.

Угольный фильтр (модель с рециркуляцией воздуха)

Включение сигнала тревоги

- В вытяжках с системой рециркуляции воздуха сигнал тревоги о насыщении фильтра должен быть включен в момент установки прибора или позднее.
- Нажмите и держите нажатой кнопку задержки **E** (Delay) в течение 5 секунд, пока на дисплее не появится подтверждение о включении сигнала:
 - С мигает два раза – сигнал тревоги о насыщении фильтра на активированном угле **ВКЛЮЧЕН**.
 - С мигает один раз – сигнал тревоги о насыщении фильтра на активированном угле **ОТКЛЮЧЕН**.

TR



DÜĞME	EKRAN	İŞLEMLER
A	Ayar hızını gösterir	Emme motorunu açar ve kapar
B	Ayar hızını gösterir	Motorun hızını düşürür V3 → V2 → V1
C	Ayar hızını gösterir	Motorun hızını artırır V1 → V2 → V3
D	H'i gösterir. Nokta yanıp söner	Maksimum emme hızını başlatır. 5 dakika sonunda hız, otomatik olarak daha önce ayarlanmış haline döner. Bu işlem düğmeye tekrar basılarak devre dışı bırakılabilir (ekranın ortasındaki ondalık noktası yanıp söner).
E	Davlumbaz kapanana kadar kalan süreyi (geri sayım) ve Ayar hızını gösterir. Alt sağ taraftaki nokta yanıp söner	Ayarlanmış çalışma hızına bağlı gecikmesi olan, cihazın otomatik gecikmeli kapanmasını (Geciktirme) devreye sokar. Hız 1 → gecikme 20 dakika Hız 2 → gecikme 15 dakika Hız 3 → gecikme 10 dakika Verilen gecikme zamanı düğmeye basarak ve mümkün olan seçeneklerden birisini (5, 10, 15, 20, 25 ve 30 dakika) seçerek değiştirilebilir. Seçilen sürenin sonunda cihaz otomatik olarak kapanır. Bu özelliği devre dışı bırakmak için 0 seçeneği seçilene kadar düğmeye basın veya motoru kapatın.
F		Izgara aydınlatma sistemini açar ve kapar
	F'yi gösterir	Metal yağ filtrelerinin yıkanması gerektiğini belirtir. Alarm Davlumbaz 100 çalışma saati çalıştıktan sonra devreye girer. Bu uyarı sadece motor kapalı olduğunda görülür. Alarmın sıfırlanması: Motoru kapatın ve D düğmesine yaklaşık 3 saniye, ekran kapanana kadar basın.
	C'yi gösterir	Aktif kömür filtrelerinin değiştirilmesi ve metal yağ filtrelerinin yıkanması gerektiğini belirtir. Alarm Davlumbaz 200 çalışma saati çalıştıktan sonra devreye girer. Bu uyarı sadece motor kapalı olduğunda görülür. Bu uyarı aktif kömür filtresinin bakımı bölümünde anlatılan prosedürün ardından etkinleştirilmelidir. Alarmın sıfırlanması: Motoru kapatın ve D düğmesine yaklaşık 3 saniye, ekran kapanana kadar basın.

Kömür filtre (geri dönüşüm sürümü)

Alarm sinyalinin etkinleştirilmesi

- Devridaim Sürümü Davlumbazlarda, Filtre Doğunluk Alarmının kuruluma veya daha sonraki bir zamanda etkinleştirilmesi gereklidir.
- E düğmesine (geciktirme) 5 saniye basarak ekranda onay görülene kadar bekleyin:
 - C iki kere yanıp söner – Aktif Kömür Filtre doğunluk alarmı **ETKİNLEŞTİRİLMİŞTİR.**
 - C bir kere yanıp söner – Aktif Kömür Filtre doğunluk alarmı **DEVRE DIŞI BIRAKILMIŞTIR.**

RO



BUTON	DISPLAY	FUNȚII
A	Afișează viteza reglată	Pornește și oprește motorul de aspirație
B	Afișează viteza reglată	Reduce viteza motorului V3 → V2 → V1
C	Afișează viteza reglată	Crește viteza motorului V1 → V2 → V3
D	Afișează HI Spotul clipește	Pornește viteza maximă de aspirație. După 5 minute, viteza revine automat la cea reglată anterior. Această funcție poate fi dezactivată apăsând din nou butonul (punctul zecimal din centrul display-ului va clipi).
E	Afișează timpul rămas înainte de oprirea hotei (numărătoarea inversă) și viteza reglată. Spotul din dreapta jos clipește.	Permite oprirea întârziată automată a dispozitivului (Întârziere), cu o întârziere care depinde de viteza de lucru reglată. Viteza 1 → întârziere 20 de minute Viteza 2 → întârziere 15 minute Viteza 3 → întârziere 10 minute Timpul propus de întârziere poate fi schimbat prin apăsarea succesivă a butonului și prin selectarea uneia dintre opțiunile disponibile (5, 10, 15, 20, 25 și 30 minute). La sfârșitul timpului selectat, dispozitivul se va opri automat. Pentru a dezactiva această funcție, este suficient să apăsați butonul până când opțiunea selectată este 0 sau să opriți motorul.
F		Pornește și oprește sistemul de iluminat al plitei
	Afișează F	Indică necesitatea de a spăla filtrele metalice pentru grăsime. Alarma se declanșează după ce hota a fost în funcțiune timp de 100 de ore de lucru. Această indicație este vizibilă numai când motorul este oprit. Pentru a reseta alarma: Opriți motorul și apăsați butonul D pentru aproximativ 3 secunde, până când display-ul se stinge.
	Afișează C	Indică necesitatea de a schimba filtrele cu carbon activ și de a spăla filtrele metalice pentru grăsime. Alarma se declanșează după ce hota a fost în funcțiune timp de 200 de ore de lucru. Această indicație este vizibilă numai când motorul este oprit. Această indicație trebuie să fie activată conform procedurii descrise în secțiunea despre întreținerea filtrului cu carbon activ. Pentru a reseta alarma: Opriți motorul și apăsați butonul D pentru aproximativ 3 secunde, până când display-ul se stinge.

Filtrul cu carbon (versiunea de reciclare)

Activarea semnalului de alarmă

- La Hotele cu Versiune de Recirculare, Alarma de Saturare a Filtrului trebuie să fie activată în momentul instalării sau la o dată ulterioară.
- Apăsați și țineți butonul E (Întârziere) timp de 5 secunde, până când apare confirmarea pe display:
 - C clipește de două ori – alarma de saturare a Filtrului cu Carbon Activ **ACTIVATĂ**.
 - C clipește o dată – alarma de saturare a Filtrului cu Carbon Activ **DEZACTIVATĂ**.

HR



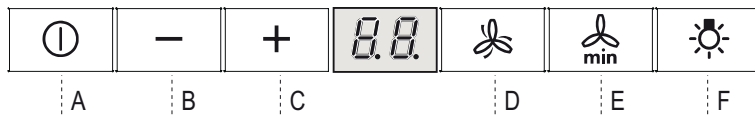
GUMB	ZASLON	FUNKCIJE
A	Prikazuje postavljenu brzinu	Uključuje i isključuje usisni motor
B	Prikazuje postavljenu brzinu	Smanjuje brzinu motora V3 → V2 → V1
C	Prikazuje postavljenu brzinu	Povećava brzinu motora V1 → V2 → V3
D	Prikazuje HI Točka bljeska	Aktivira maksimalnu brzinu usisavanja. Nakon 5 minuta, brzina će se automatski vratiti na prethodno postavljenu brzinu. Ova funkcija se može deaktivirati ponovnim pritiskanjem gumba (decimalna točka u sredini zaslona će bljeskati).
E	Prikazuje preostalo vrijeme prije isključivanja nape (odbrojavanje) i postavku brzine. Točka dolje desno bljeska	Aktivira automatsku odgodu isključivanja uređaja (Odgoda), s odgodom koja ovisi o postavljenoj radnoj brzini. Brzina 1 → odgoda 20 minuta Brzina 2 → odgoda 15 minuta Brzina 3 → odgoda 10 minuta Predloženo vrijeme može se promijeniti daljnjim pritiskanjem dugmeta i odabirom jedne od raspoloživih opcija (5, 10, 15, 20, 25 i 30 minuta). Po isteku odabranog vremena, uređaj će se automatski isključiti. Za deaktiviranje ove funkcije, jednostavno pritisnite gumb sve dok izabrana opcija ne bude 0 ili isključite motor.
F		Uključuje i isključuje sustav rasvjete štednjaka.
	Prikazuje F	Pokazuje da je potrebno oprati metalni filter za masnoću. Alarm se aktivira nakon 100 radnih sati rada nape. Ova oznaka je vidljiva samo kad je motor isključen. Za resetiranje alarma: isključite motor i pritisnite gumb D na oko 3 sekunde, dok se zaslon ne isključi.
	Prikazuje C	Pokazuje da je potrebno zamijeniti filtre s aktiviranim ugljenom i oprati metalne filtre za masnoću. Alarm se aktivira nakon 200 radnih sati rada nape. Ova oznaka je vidljiva samo kad je motor isključen. Ova oznaka mora se aktivirati prema postupku opisanom u poglavlju o održavanju filtra s aktiviranim ugljenom. Za resetiranje alarma: isključite motor i pritisnite gumb D na oko 3 sekunde, dok se zaslon ne ugasi.

Ugljeni filter (verzija s filtriranjem)

Aktiviranje signala alarma

- U verziji nape s filtriranjem, alarm zasićenosti filtra mora se aktivirati prilikom instaliranja ili kasnije.
- Pritisnite i držite pritisnut gumb E (Odgoda) 5 sekundi, sve dok se na zaslonu ne pojavi potvrda:
 - C bljesne dva puta – alarm zasićenosti filtra s aktiviranim ugljenom **AKTIVIRAN**.
 - C bljesne jednom – alarm zasićenosti filtra s aktiviranim ugljenom **DEAKTIVIRAN**.

PL



PRZYCIISK	WYŚWIETLACZ	FUNKCJE
A	Wyświetla ustawioną prędkość	Włączanie i wyłączanie silnika wyciągu
B	Wyświetla ustawioną prędkość	Zmniejszanie prędkości silnika V3 → V2 → V1
C	Wyświetla ustawioną prędkość	Zwiększanie prędkości silnika V1 → V2 → V3
D	Wyświetla HI , kropka miga	Start z maksymalną prędkością zasysania. Po 5 minutach prędkość powraca automatycznie do wcześniej ustawionej. Funkcja ta może zostać wyłączona przez ponowne naciśnięcie tego przycisku (punkt dziesiąty znajdujący się w środku wyświetlacza zaczyna migać).
E	Wyświetla czas pozostający do wyłączenia okapu (odliczanie) oraz ustawioną prędkość. Kropka znajdująca się na dole po prawej zaczyna migać	Automatyczne wyłączenie urządzenia (opóźnienie), którego czas zależy od wybranej prędkości roboczej. Prędkość 1 → czas opóźnienia 20 minut Prędkość 2 → czas opóźnienia 15 minut Prędkość 3 → czas opóźnienia 10 minut Proponowany czas opóźnienia można zmienić przez kilkakrotne naciśnięcie tego przycisku i wybór jednej z dostępnych opcji (5, 10, 15, 20, 25 oraz 30 minut). Po zakończeniu wybranego czasu urządzenie wyłącza się automatycznie. Aby wyłączyć tę funkcję, należy po prostu nacisnąć przycisk, aż wybrana zostanie opcja 0 lub wyłączyć silnik.
F		Włączanie i wyłączanie systemu oświetlenia.
	Wyświetla F	Oznacza, że należy umyć metalowe filtry antytłuszczowe. Alarm ten uruchamia się po 100 godzinach pracy okapu. Wskazanie widoczne jest tylko wtedy, gdy silnik jest wyłączony. Aby skasować alarm: Wyłącz silnik i naciśnij przycisk D na około 3 sekundy, do momentu aż alarm się wyłączy.
	Wyświetla C	Oznacza, że należy wymienić filtry węglowe oraz umyć metalowe filtry antytłuszczowe. Alarm ten uruchamia się po 200 godzinach pracy okapu. Wskazanie widoczne jest tylko wtedy, gdy silnik jest wyłączony. Alarm ten musi być aktywowany według procedury opisanej w sekcji dotyczącej obsługi filtra z węgla aktywnego. Aby skasować alarm: Wyłącz silnik i naciśnij przycisk D na około 3 sekundy, do momentu aż alarm się wyłączy.

Filtr węglowy (wersja z recyklingiem)

Aktywacja sygnału alarmowego

- W okapach z recyrkulacją alarm nasycenia filtra musi zostać aktywowany w czasie instalacji lub później.
- Naciśnij i przytrzymaj przez 5 sekund przycisk E (opóźnienie), do momentu aż na wyświetlaczu pojawi się potwierdzenie:
 - C zamiga dwa razy – alarm nasycenia filtra węglowego został **AKTYWOWANY**.
 - C zamiga raz – alarm nasycenia filtra węglowego został **DEZAKTYWOWANY**.

CZ



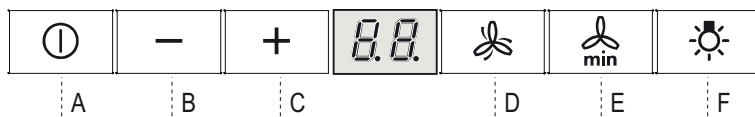
TLAČÍTKO	DISPLEJ	FUNKCE
A	Zobrazuje nastavenou rychlost	Vypíná a zapíná motor nasávání
B	Zobrazuje nastavenou rychlost	Snižuje rychlost motoru V3 → V2 → V1
C	Zobrazuje nastavenou rychlost	Zvyšuje rychlost motoru V1 → V2 → V3
D	Zobrazuje HI bod bliká	Spouští se s maximální rychlostí nasávání. Po 5 minutách se rychlost automaticky navrátí na rychlost nastavenou předtím. Tuto funkci lze deaktivovat opětovným stisknutím tlačítka (desetinná tečka uprostřed displeje bude blikat).
E	Zobrazuje dobu, která zůstává do vypnutí digestoře (odpočítávání) a nastavení rychlosti. Bod na pravém tlačítku bliká	Aktivuje automatické odložení zastavení zařízení (Delay), odložení závisí na nastavené pracovní rychlosti. Rychlost 1 → odložení 20 minut Rychlost 2 → odložení 15 minut Rychlost 3 → odložení 10 minut Doporučenou dobu odložení lze změnit stisknutím tlačítka a poté zvolením jedné z možných voleb (5, 10, 15, 20, 25 a 30 minut). Na konci zvolené doby se zařízení automaticky vypne. Tuto funkci lze deaktivovat jednoduše tím, že stisknete tlačítko a budete jej držet stisknuté, dokud nebude zvolena 0 nebo vypnutím motoru.
F		Zapíná a vypíná systém osvětlení varné desky
	Zobrazuje F	Označuje, že je třeba umýt kovové tukové filtry. Alarm se spustí po 100 odpracovaných hodin digestoře. Toto označení se zobrazuje pouze pokud je motor vypnut. Reset alarmu: Vypněte motor a stiskněte tlačítko D zhruba na 3 sekundy, dokud se displej nevyvypne.
	Zobrazuje C	Označuje, že je třeba vyměnit aktivní filtry proti zápachu a rovněž umýt kovové tukové filtry. Alarm se spustí po 200 odpracovaných hodin digestoře. Toto označení se zobrazuje pouze pokud je motor vypnut. Toto označení se musí aktivovat podle postupu popsaného v kapitole o údržbě aktivního filtru proti zápachu. Reset alarmu: Vypněte motor a stiskněte tlačítko D na zhruba 3 sekundy, dokud se displej nevyvypne.

Filtr proti zápachu (recyklační verze)

Aktivace signálu alarmu

- U recyklační verze digestoře je třeba aktivovat alarm nasycení filtrů při instalaci nebo později.
- Stiskněte tlačítko E (Delay) a držte jej stisknuté po dobu 5 sekund, dokud se na displeji nezobrazí potvrzení:
 - C bliká dvakrát – alarm nasycení aktivního filtru proti zápachu **JE AKTIVOVÁN**.
 - C bliká jednou – alarm nasycení aktivního filtru proti **JE DEAKTIVOVÁN**.

SK



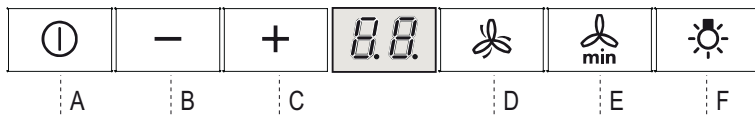
TLAČIDLO	DISPLEJ	FUNKCIE
A	Zobrazuje nastavenú rýchlosť	Zapne a vypne motor odsávania
B	Zobrazuje nastavenú rýchlosť	Znižuje rýchlosť motora V3 → V2 → V1
C	Zobrazuje nastavenú rýchlosť	Zvyšuje rýchlosť motora V1 → V2 → V3
D	Zobrazuje HI Bodka bliká	Spustí maximálnu rýchlosť odsávania. Po 5 minútach sa rýchlosť automaticky vráti na predtým nastavenú rýchlosť. Funkcia sa dá vypnúť opätovným stlačením tlačidla (desatinná bodka v strede displeja bude blikat).
E	Zobrazuje zostávajúcu dobu do vypnutia odsávača pár (odráčavanie času) a nastavenú rýchlosť. Bod v spodnej časti riadku bliká	Umožňuje automatické posunutie vypnutia spotrebiča (Časový posun), pričom časový posun závisí od nastavenej pracovnej rýchlosti. Rýchlosť 1 → časový posun 20 minút Rýchlosť 2 → časový posun 15 minút Rýchlosť 3 → časový posun 10 minút Navrhnutý časový posun sa dá zmeniť stlačením tlačidla a voľbou jednej z dostupných možností (5, 10, 15, 20, 25 a 30 minút). Po uplynutí nastavenej doby sa spotrebič vypne automaticky. Aby ste túto funkciu zrušili, jednoducho stlačíte tlačidlo, až kým sa nenastaví 0 alebo vypnete motor.
F		Zapína a vypína osvetlenie varnej dosky
	Zobrazuje F	Indikuje potrebu umytia kovových tukových filtrov. Alarm sa spustí potom, čo odsávač zaznamená 100 hodín prevádzky. Indikácia je viditeľná iba keď je motor vypnutý. Zrušenie alarmu: Vypnite motor a stlačte tlačidlo D na približne 3 sekundy, kým displej nezhasne.
	Zobrazuje C	Indikuje potrebu výmeny filtrov s aktívnym uhlíkom a potrebu umytia kovových tukových filtrov. Alarm sa spustí potom, čo odsávač zaznamená 200 hodín prevádzky. Indikácia je viditeľná iba keď je motor vypnutý. Táto indikácia sa musí aktivovať po procedúre popísanej v časti o údržbe filtra s aktívnym uhlíkom. Zrušenie alarmu: Vypnite motor a stlačte tlačidlo D na približne 3 sekundy, kým displej nezhasne.

Uhlíkový filter (verzia s filtrovaním vzduchu)

Aktivácia alarmového signálu

- U verzii odsávačov pár s filtrovaním vzduchu sa alarm nasýtenia filtra musí aktivovať pri inštalácii alebo neskôr.
- Stlačte a podržte tlačidlo E (Časový posun) 5 sekúnd, kým sa na displej nezobrazí potvrdenie:
 - C dvakrát blikne – Alarm aktivácie uhlíkového filtra je **AKTÍVNY**.
 - C blikne raz – Alarm aktivácie uhlíkového filtra je **VYPNUTÝ**.

HU



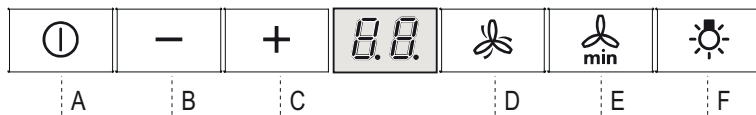
GOMB	KIJELZŐ	FUNKCIÓK
A	A beállított sebesség látható	Be- és kikapcsolja az elszívómotort
B	A beállított sebesség látható	Csökkenti a motor sebességét V3 → V2 → V1
C	A beállított sebesség látható	Növeli a motor sebességét V1 → V2 → V3
D	HI látható/villog a pont	Elindul a maximális szívási sebesség. 5 perc után a sebesség automatikusan visszatér az előzetesen beállított értékre. A gomb ismételt lenyomásával a funkció kikapcsolható (a kijelző közepén villog a tizedespont).
E	Megjelenik a készülék kikapcsolásáig hátralevő idő (viszszaszámlálás) és a beállított sebesség. A jobb alsó sarokban villog a pont	<p>Úgy biztosítja a készülék automatikus késleltetett leállítását (Késleltetés), hogy a késleltetés a beállított üzemi sebesség függvénye.</p> <ol style="list-style-type: none"> 1. sebesség → 20 perc késleltetés 2. sebesség → 15 perc késleltetés 3. sebesség → 10 perc késleltetés <p>Az adott késleltetési idő a gomb ismételt megnyomásával és a felkínált lehetőségek (5, 10, 15, 20, 25 és 30 perc) közötti választással módosítható. A kiválasztott idő lejártakor a készülék automatikusan kikapcsol. A funkció kikapcsolásához addig nyomja a gombot, amíg a kiválasztott lehetőség 0 lesz, vagy állítsa le a motort.</p>
F		Be- és kikapcsolja a készülék világítását
	F látható	Azt jelzi, hogy szükség van a fém zsírszűrők tisztítására. A riasztás akkor jelenik meg, ha a készülék már 100 üzemórán át volt használatban. Ez a jelzés csak a motor kikapcsolt állapotában látható. A riasztás nullázásához:Kapcsolja ki a motort és nyomja meg kb. 3 másodpercre a D gombot, amíg a kijelző ki nem kapcsol.
	C látható	Azt jelzi, hogy szükség van a szénzsűrők cseréjére, valamint a fém zsírszűrők tisztítására. A riasztás akkor jelenik meg, ha a készülék már 200 üzemórán át volt használatban. Ez a jelzés csak a motor kikapcsolt állapotában látható. Ez a jelzés a szénzsűrő karbantartásáról szóló részben foglalt eljárás elvégzését követően kapcsolható be. A riasztás nullázásához:Kapcsolja ki a motort és nyomja meg kb. 3 másodpercre a D gombot, amíg a kijelző ki nem kapcsol.

Szénzsűrő (keringetési változat)

A riasztás aktiválása

- Keringetési változatú készülékek esetén a szénzsűrő telítettség riasztást a telepítéskor vagy később kell aktiválni.
- Tartsa lenyomva az **E** (Késleltetés) gombot 5 másodpercre, amíg a kijelzőn megjelenik a megerősítés:
 - C két villogás – Szénzsűrő telítettség riasztás **AKTIVÁLVA**.
 - C egy villogás – Szénzsűrő telítettség riasztás **LEKAPCSOLVA**.

EE



NUPP	DISPLEI	FUNKTSIOONID
A	Kuvab määratud kiiruse	Lülitab imemismootori sisse ja välja
B	Kuvab määratud kiiruse	Vähendab mootori kiirust V3 → V2 → V1
C	Kuvab määratud kiiruse	Suurendab mootori kiirust V1 → V2 → V3
D	Kuvab HI. Punkt vilgub	Käivitab maksimaalse imemiskiruse. 5 minuti järel pöördub kiirus automaatselt tagasi eelnevale kiirusele. Selle funktsiooni saab desaktiveerida nupule uuesti vajutamise teel (displei keskel asuv koma vilgub).
E	Kuvab pliidikummi väljalülitumiseni jäänud aja (maha loendamine) ja määratud kiiruse. Punkt all paremal vilgub	Võimaldab seadme automaatse viitväljalülitamise (viivituse) määratud töökiirusest sõltuva viivitusega. Kiirus 1 → viivitus 20 minutit Kiirus 2 → viivitus 15 minutit Kiirus 3 → viivitus 10 minutit Teile pakutud viivitusaega saab muuta, vajutades nupule korduvalt ning valides ühe saadaval olevatest valikutest (5, 10, 15, 20, 25 ja 30 minutit). Valitud aja lõpul lülitub seade automaatselt välja. Selle funktsiooni desaktiveerimiseks vajutage lihtsalt nuppu, kuni valitud on 0, või lülitage mootor välja.
F		Lülitab pliidi valgustusüsteemi sisse ja välja
	Kuvab F	Tähistab metallist rasvafiltri pesemise vajadust. Häire rakendub pärast pliidikummi 100 töötundi pikkust kasutamist. See näit on nähtav ainult siis, kui mootor on välja lülitatud. Häire lähtestamiseks:Lülitage mootor välja ja vajutage nuppu D umbes 3 sekundit, kuni displei välja lülitub.
	Kuvab C	Tähistab aktiivsöefiltri vahetamise ning ka metallist rasvafiltri pesemise vajadust. Häire rakendub pärast pliidikummi 200 töötundi pikkust kasutamist. See näit on nähtav ainult siis, kui mootor on välja lülitatud. See näit aktiveeritakse vastavalt aktiivsöefiltri hooldamise peatükis kirjeldatud protseduurile. Häire lähtestamiseks:Lülitage mootor välja ja vajutage nuppu D umbes 3 sekundit, kuni displei välja lülitub.

Aktiivsöefilter (Retsirkulatsiooni versioon)

Häiresignaali aktiveerimine

- Retsirkulatsiooniga pliidikummi versioonidel saab filtri küllastushäire aktiveerida paigaldamisel või kunagi hiljem.
- Vajutage ja hoidke nuppu E (viivitus) 5 sekundit, kuni kinnituse näidule ilmumiseni.
 - C vilgub kaks korda - aktiivsöefiltri küllastushäire **AKTIVEERITUD**.
 - C vilgub ühe korra - aktiivsöefiltri küllastushäire **DESAKTIVEERITUD**

LV



TAUSTIŅŠ	RĀDĪJUMS	FUNKCIJAS
A	Rāda iestatīto ātrumu	Ieslēdz un izslēdz sūkšanas motoru.
B	Rāda iestatīto ātrumu	Samazina motora ātrumu V3 → V2 → V1
C	Rāda iestatīto ātrumu	Palielina motora ātrumu V1 → V2 → V3
D	Rāda HI Punkts mirgo	Sāk ar lielāko sūkšanas ātrumu. Pēc 5 minūtēm automātiski ieslēgsies iepriekš iestatītais ātrums. Šo funkciju var izslēgt, spiežot taustiņu vēlreiz (decimāla punkts ekrāna vidū sāks mirgot).
E	Rāda laiku, kas atlicis pirms tvaiku atsūcēja izslēgšanās (atpakaļ skaitīšana) un iestatīto ātrumu. Punkts apakšā labajā pusē mirgo	Iespējo automātisko aizturēto ierīces izslēgšanos (Aisture), aizture atkarīga no iestatītā darba ātruma. Ātrums 1 → aizture 20 minūtes Ātrums 2 → aizture 15 minūtes Ātrums 3 → aizture 10 minūtes Ieteikto aiztures laiku var mainīt, atkārtoti spiežot taustiņu un izvēloties vienu no pieejamajām iespējām (5, 10, 15, 20, 25 un 30 minūtes). Kad izvēlētais laiks būs pagājis, ierīce pati izslēgsies. Lai funkciju izslēgtu, vienkārši spiediet taustiņu līdz izvēlētai iespējai ir 0 vai izslēdziet ierīces motoru.
F		Ieslēdz un izslēdz apgaismojumu sistēmu
	Rāda F	Rāda, ka jāizmazgā metāla tauku filtri. Brīdinājums ieslēdzas pēc 100 tvaiku atsūcēja darba stundām. Šis rādījums redzams tikai tad, ja motors ir izslēgts. Lai iestatītu brīdinājumu: izslēdziet motoru un piespiediet taustiņu D apmēram uz 3 sekundēm, līdz ekrāns izslēdzas.
	Rāda C	Rāda, ka jānomaina aktīvās ogles filtrus un jāizmazgā arī metāla tauku filtri. Brīdinājums ieslēdzas pēc 200 tvaiku atsūcēja darba stundām. Šis rādījums redzams tikai tad, ja motors ir izslēgts. Rādījumu var aktivizēt, veicot darbības, kas aprakstītas aktīvās ogles filtra apkopes sadaļā. Lai iestatītu brīdinājumu: izslēdziet motoru un piespiediet taustiņu D apmēram uz 3 sekundēm, līdz ekrāns izslēdzas.

Ogles filtrs (recirkulācijas versija)

Brīdinājuma signāla aktivizācija

- Recirkulācijas versijas tvaiku atsūcējos filtra piesātināšanas brīdinājumu jāaktivizē uzstādīšanas vai vēlākā datumā.
- Piespiediet un turiet taustiņu E (Aizture) 5 sekundes, līdz ekrānā parādās apstiprinājums:
 - C mirgo divas reizes - aktīvās ogles filtra piesātināšanas brīdinājums **AKTIVIZĒTS**.
 - C mirgo vienu reizi - aktīvās ogles filtra piesātināšanas brīdinājums **IZSLĒGTS**.

UA



КНОПКА	ВІДОБРАЖЕННЯ	ФУНКЦІЇ
A	Установлена швидкість	Вмикання та вимкнення двигуна всмоктування
B	Установлена швидкість	Зменшення швидкості двигуна $V3 \rightarrow V2 \rightarrow V1$
C	Установлена швидкість	Збільшення швидкості двигуна $V1 \rightarrow V2 \rightarrow V3$
D	Символ HI. Точка блимає.	Вмикання максимальної швидкості всмоктування. Через 5 хвилин швидкість автоматично повернеться до раніше встановленого значення. Цю функцію можна вимкнути, натиснувши кнопку повторно (в центрі дисплея почне блимати десяткова кома).
E	Відображення часу, що залишився перед вимкненням витяжки (в зворотному відліку), та встановленої швидкості. Точка внизу праворуч блимає.	Увімкнення режиму автоматичного відкладеного вимкнення пристрою (режим затримки), із затримкою, що залежить від встановленої робочої швидкості. Швидкість 1 → затримка 20 хвилин Швидкість 2 → затримка 15 хвилин Швидкість 3 → затримка 10 хвилин Запропонований час затримки можна змінити, послідовно натиснувши кнопку та вибравши одне з доступних значень (5, 10, 15, 20, 25 або 30 хвилин). Після того як мине вибраний період часу, пристрій автоматично вимкнеться. Щоб вимкнути цю функцію, просто натискайте кнопку, доки не буде вибрано значення 0, або вимкніть двигун.
F		Увімкнення та вимкнення системи підсвічування конфорки
	Символ F	Вказує, що необхідно поміти металеві фільтри, що уловлюють жири. Якщо витяжка працювала 100 годин, подається сигнал тривоги. Ця індикація видима, тільки якщо двигун вимкнено. Скидання сигналу тривоги: вимкніть двигун, а потім натисніть і потримайте кнопку D протягом приблизно 3 секунд, доки дисплей не вимкнеться.
	Символ C	Вказує, що необхідно замінити фільтри з активованим вугіллям, а також поміти металеві фільтри, що уловлюють жири. Якщо витяжка працювала 200 годин, подається сигнал тривоги. Ця індикація видима, тільки якщо двигун вимкнено. Індикацію необхідно вимкнути, виконавши процедуру, описану в розділі з обслуговування фільтра з активованим вугіллям. Скидання сигналу тривоги: вимкніть двигун, а потім натисніть і потримайте кнопку D протягом приблизно 3 секунд, доки дисплей не вимкнеться.

Фільтр із активованим вугіллям (версія для вторинної переробки)

Активіація сигналу тривоги

- Для версій витяжок із рециркуляцією необхідно вимкнути сигнал перенасичення фільтра під час встановлення або пізніше.
- Натисніть і потримайте кнопку **E** (режим затримки) протягом 5 секунд, доки на дисплеї не відобразиться наведене нижче підтвердження:
 - символ C блимає двічі — сигнал перенасичення фільтра з активованим вугіллям **УВІМКНЕНО**;
 - символ C блимає один раз — сигнал перенасичення фільтра з активованим вугіллям **ВИМКНЕНО**.

LT

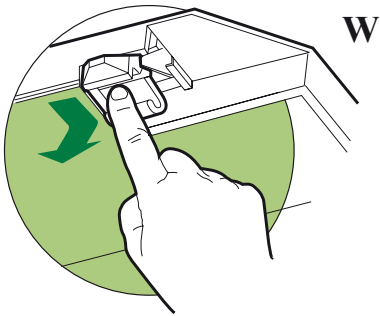
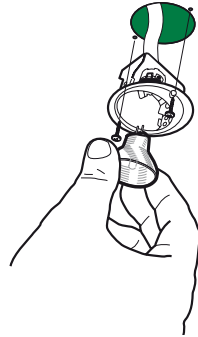
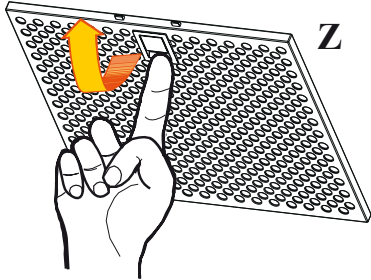
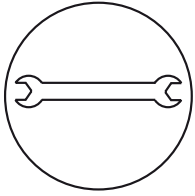


MYGTUKAS	EKRANAS	FUNKCIJOS
A	Parodo nustatytą greitį	Ijungia ir išjungia traukos variklį
B	Parodo nustatytą greitį	Sumažina variklio greitį V3 → V2 → V1
C	Parodo nustatytą greitį	Padidina variklio greitį V1 → V2 → V3
D	Parodo HI, daviklis blykčioja	Ijungia maksimalų traukos greitį. Po 5 minučių greitis automatiškai grįš prie anksčiau nustatyto greičio. Traukimas gali būti išjungtas vėl paspaudus mygtuką (blykčios dešimtainė atžyma ekrano centre).
E	Ekrane parodo laiką, likusį iki gartraukio išsijungimo (laiko skaičiavimas), ir nustatytą greitį. Blykčioja apačioje dešinėje esantis daviklis.	Igalina automatinį įrenginio išjungimo atidėjimą (atidėjimas), kuris priklauso nuo nustatyto darbinio greičio. 1 greitis → 20 minučių atidėjimas 2 greitis → 15 minučių atidėjimas 3 greitis → 10 minučių atidėjimas Siūlomas atidėjimo laikas gali būti pakeistas iš eilės spaudžiant mygtuką ir pasirinktą vieną iš esamų pasirinkimų (5, 10, 15, 20, 25 ir 30 minučių). Pasirinkto laiko pabaigoje įrenginys išsijungs automatiškai. Kad išjungtumėte šią funkciją, tiesiog spauskite mygtuką, kol atsiras 0 pasirinktis, arba variklį išjunkite.
F		Ijungia ir išjungia dujų degiklio apšvietimo sistemą.
	Ekrane rodoma F	Parodo, kad reikia išplauti metalinius riebalų filtrus. Signalas įsijungia praėjus 100 gartraukio darbo valandų. Šis parodymas yra matomas tik tuomet, kai variklis yra išjungtas. Norėdami pakartotinai nustatyti signalą: išjunkite variklį ir spauskite mygtuką D apytiksliai 3 sekundes, kol ekranas išsijungs.
	Ekrane rodoma C	Parodo poreikį pakeisti aktyvuotos anglies filtrus, taip pat išplauti metalinius riebalų filtrus. Signalas įsijungia praėjus 200 gartraukio darbo valandų. Šis parodymas yra matomas tik tuomet, kai variklis yra išjungtas. Ši indikacija privalo būti įjungta po procedūros, kuri yra aprašyta aktyvuotos anglies filtro priežiūros skyriuje. Norėdami pakartotinai nustatyti signalą: išjunkite variklį ir spauskite mygtuką D apytiksliai 3 sekundes, kol ekranas išsijungs.

Anglies filtras (recirkuliacinė versija)

Įspėjamojo signalo įjungimas

- Jei naudojamas recirkuliacinis gartraukio variantas, filtro prisotinimo įspėjimo signalas turi būti įjungtas jį įrengus arba kai praeis šiek tiek laiko.
- Spauskite ir laikykite nuspaudę **E** mygtuką (atidėjimas) 5 sekundes, kol ekrane bus matomas pavirtinimas:
 - **C** įsijungia du kartus – aktyvuotos anglies filtro prisotinimo įspėjimo signalas **IJUNGTAS**.
 - **C** įsijungia vieną kartus – aktyvuotos anglies filtro prisotinimo įspėjimo signalas **IŠJUNGTAS**.



www.electrolux.com

www.aeg-electrolux.at
www.aeg-electrolux.be
www.aeg-electrolux.cz
www.aeg-electrolux.dk
www.aeg-electrolux.fi
www.aeg-electrolux.fr
www.aeg-electrolux.de
www.aeg-electrolux.it
www.aeg.lu
www.aeg-electrolux.nl
www.aeg-electrolux.no
www.aeg-electrolux.com.pt
www.aeg.ru
www.aeg-electrolux.sk
www.aeg-electrolux.com.es
www.aeg.ch
www.aeg-electrolux.co.uk