



Thinking of you
Electrolux



EKK525000

.....
HU TŰZHELY

.....
HASZNÁLATI ÚTMUTATÓ



TARTALOMJEGYZÉK

1. BIZTONSÁGI INFORMÁCIÓK	3
2. TERMÉKLEÍRÁS	6
3. AZ ELSŐ HASZNÁLAT ELŐTT	6
4. FŐZŐLAP - NAPI HASZNÁLAT	7
5. FŐZŐLAP - HASZNOS JAVASLATOK ÉS TANÁCSOK	8
6. FŐZŐLAP - ÁPOLÁS ÉS TISZTÍTÁS	8
7. SÜTŐ - NAPI HASZNÁLAT	9
8. SÜTŐ – TARTOZÉKOK HASZNÁLATA	10
9. SÜTŐ - HASZNOS JAVASLATOK ÉS TANÁCSOK	11
10. SÜTŐ - ÁPOLÁS ÉS TISZTÍTÁS	17
11. MIT TEGYEK, HA.....	20
12. ÜZEMBE HELYEZÉS	21
13. KÖRNYEZETVÉDELMI TUDNIVALÓK	24

GONDOLUNK ÖNRE

Köszönjük, hogy Electrolux terméket vásárolt. Ön olyan készülék tulajdonosa lett, mely mögött több évtizedes szakmai tapasztalat és innováció áll. Rendkívüli tudását és stílusos megjelenését az Ön igényei ihlették. Valahányszor csak használja, biztos lehet abban, hogy a benne foglalt tudás a siker garanciája.

Köszöntjük az Electrolux világában.

Látogassa meg a weboldalunkat:



Kezelési tanácsok, kiadványok, hibaelhárító, szerviz információk:
www.electrolux.com



További előnyökért regisztrálja készülékét:
www.electrolux.com/productregistration



Kiegészítők, segédanyagok és eredeti alkatrészek vásárlása a készülékhez:
www.electrolux.com/shop

VÁSÁRLÓI TÁMOGATÁS ÉS SZERVIZ

Kizárólag eredeti alkatrészek használatát javasoljuk.

Ha készülékével a szervizhez fordul, legyenek kéznél az alábbi adatok.

Ezek az információk az adattáblán olvashatók. Típus, Termékszám, Sorozatszám.



Figyelmeztetés - Biztonsági információk



Általános információk és tanácsok



Környezetvédelmi információk

A változtatások jogát fenntartjuk.

1. BIZTONSÁGI INFORMÁCIÓK

Ezt a készüléket a következő piacokra terveztük: **[HU]**

Üzembe helyezés és használat előtt olvassa el figyelmesen a kezelési útmutatót:

- saját biztonsága és vagyontárgyai biztonsága,
 - a környezet védelme, valamint
 - a készülék helyes használata érdekében.
- A kezelési útmutatót tartsa mindig a készülék közelében, annak áthelyezése vagy eladása esetén is.

A nem megfelelő üzembe helyezés vagy használat okozta károkért a gyártó nem vállal felelősséget.

1.1 Gyermek és fogyatékkal élő személyek biztonsága

- A készüléket 8 év feletti gyermekek és csökkent fizikai, értelmi vagy mentális képességű, illetve megfelelő tapasztalatok és ismeretek híján lévő személyek csak felügyelettel, vagy a készülék biztonságos használatára vonatkozó megfelelő tájékoztatás esetén használhatják. A készülék nem játék.
- A csomagolóanyagokat tartsa távol a gyermekektől. Fulladás vagy fizikai sérülés veszélye áll fenn.
- Sütés közben, vagy amikor a sütő ajtaja nyitva van, ne engedje a gyermekeket és az állatokat a sütő közelébe. Sérülés vagy maradandó egészségkárosodás veszélye áll fel.
- Ha a készülék rendelkezik gyerekzár vagy funkciózár funkcióval, kapcsolja be azt. Ezzel megakadályozhatja, hogy a gyermekek vagy állatok véletlenül működésbe hozzák a készüléket.

1.2 Általános biztonsági tudnivalók

- Ne változtassa meg a készülék műszaki jellemzőit. Sérülést okozhat, és kárt tehet a készülékben.
- Működés közben tilos a készüléket felügyelet nélkül hagyni.
- Használat után kapcsolja ki a készüléket.

1.3 Üzembe helyezés

- A berendezés szakszerű beállításának feltételeit a címken (vagy adattáblán) tüntettük fel.

- A készülék beüzemelését és csatlakoztatását kizárólag szakképzett szerelő végezheti. Forduljon szakszervizhez! Ezzel megelőzhető a szerkezeti károk és a fizikai sérülések.
- Győződjön meg arról, hogy a készülék nem sérült-e meg szállítás közben. Ne csatlakoztasson sérült készüléket. Szükség esetén keresse fel a vásárlás helyét.
- Az első használat előtt távolítsa el minden csomagolóanyagot, matricát és fóliát a készülékről. Ne távolítsa el az adattáblát. Ez érvénytelenítheti a jótállást.
- Kövesse teljes mértékben az ország hatályos törvényeit, rendeleteit, irányelveit és szabványait (biztonsági szabályok, újrahaznosítási szabályok, elektromos- és/vagy gázbiztonsági előírások stb.), ahol a készüléket használja!
- A készülék mozgatasakor legyen óvatos. A készülék nehéz. Mindig használjon munkavédelmi kesztyűt. Soha ne húzza a készüléket a fogantyújánál fogva.
- Az elhelyezéskor ügyeljen rá, hogy a készülék ne legyen csatlakoztatva az elektromos hálózatra (ha alkalmazható).
- Tartsa meg a minimális távolságot a többi készüléktől és egységtől.
- Ne helyezze a készüléket lábazatra.

1.4 Elektromos csatlakoztatás

- A készülék beüzemelését és csatlakoztatását kizárólag szakképzett villanyszerelő végezheti. Forduljon szakszervizhez. Ezzel megelőzhető a szerkezeti károk és a fizikai sérülések.
- A készüléket kötelező földelni.
- Ellenőrizze, hogy az adattáblán szereplő villamossági adatok megfelelnek-e háztartása elektromos hálózati paramétereinek.
- Az üzemi feszültségre vonatkozó információk az adattáblán található.
- Megfelelő leválasztó eszközöket kell alkalmazni: hálózati túlterhelésvédő megszakítók, biztosítékok (a tokból eltávolított csavaros típusú biztosíték), földzárlatkioldók és védőrelek.
- Amikor elektromos készülékeket csatlakoztat a hálózati konnektorba, ne hagyja, hogy a vezetékek hozzáérjenek, vagy közel kerüljenek a sütő forró ajtajához.
- Ne használjon elosztót, csatlakozót és hosszabbítót. Tűzveszély.

- Ügyeljen rá, hogy ne tegyen kárt a készülék hátulján található hálózati dugaszban (ha van ilyen) és kábelben, illetve ne nyomja össze azokat.
- Ügyeljen arra, hogy a hálózati csatlakozó az üzembe helyezést követően is hozzáférhető legyen.
- Amikor kihúzza a készülék hálózati vezetékét, soha ne a vezetékét fogja meg. Mindig a dugaszt húzza (ha rendelkezésre áll).
- Ne cserélje vagy módosítsa a hálózati kábelt. Forduljon szakszervizhez.
- Működés közben mindig tartsa figyelemmel a készüléket.
- Ha működés közben kinyitja a készülék ajtaját, mindig lépjen hátra a készüléktől. Forró gőz távozhat a készülékből. Égésveszély!
- Ne működtesse a készüléket, ha az vízzel érintkezik. Ne működtesse a készüléket nedves kézzel.
- Ne használja a készüléket munka- vagy tárolófelületként.
- Használat közben a készülék főzőfelülete felforrósodik. Égésveszély! Ne tegyen fém eszközöket, pl. evőeszközt vagy fedőt a főzőfelületre, mert felforrósodhatnak.

1.5 Gázcsatlakoztatás

- A készülék beüzemelését és csatlakoztatását kizárólag szakképzett gázszerelő végezheti. Forduljon szakszervizhez! Ezzel megelőzhető a szerkezeti károk és a fizikai sérülések.
- Gondoskodjon arról, hogy a készülék körül megfelelő legyen a légáramlás. A hiányos levegőellátás a helyiség oxigéntartalmának elvonásához vezethet.
- Az üzembe helyezés előtt ellenőrizze, hogy a helyi szolgáltatási feltételek (gáztípus és -nyomás) és a készülék beállításai összhangban vannak-e.
- A gázellátásra vonatkozó adatokat az adattáblán találja.
- A készülék nem csatlakozik égéstermék-elvezető készülékhez. A készüléket a hatályos üzembe helyezési előírásoknak megfelelően kell beszerelni és csatlakoztatni. Különös figyelmet kell fordítani a szellőzésre vonatkozó követelményekre.
- Abban a helyiségben, ahol gázfőzőlapot használnak, hő és nedvesség keletkezhet. Győződjön meg róla, hogy a konyhában megfelelő-e a szellőzés: tartsa nyitva a természetes szellőzőnyílásokat, vagy szereltesse fel egy mechanikus szellőztető készüléket (mechanikus páraelszívót).
- Ha hosszú időn át fokozott mértékben működteti a készüléket, további szellőztetés lehet szükséges (például ablak kinyitása vagy, ha van, a mechanikus szellőztetés növelése).
- Használat közben a készülék belseje felforrósodik. Égésveszély! Amikor a tartozékokat vagy edényeket behelyezi, illetve eltávolítja, viseljen védőkesztyűt.
- Használat közben a készülék és az elérhető részek nagyon felforrósodhatnak. Ügyeljen arra, nehogy hozzáérjen a fűtőelemekhez. Gyermek kizárólag folyamatos felügyelet mellett tartózkodhatnak a készülék közelében.
- Óvatosan nyissa ki az ajtót. Az alkoholtartalmú hozzávalók alkoholos levegőelegyet hozhatnak létre. Tűzveszély áll fenn.
- Amikor kinyitja az ajtót, ne legyen a közelben nyílt láng vagy szikra.
- Ne tegyen a készülékre vagy annak közelébe gyúlékony vagy gyúlékony anyagot tartalmazó termékeket és/vagy olvadákony eszközöket (pl. műanyag vagy alumínium). Robbanás vagy tűz keletkezhet.
- Minden használat után kapcsolja ki a főzőzőnőket.
- Ne használja a főzőzőnát főzőedény nélkül vagy üres főzőedénnyel
- Ne hagyja, hogy a főzőedényből elforrjon a folyadék. A főzőedény és a tűzhely felülete megsérülhet.
- Ha egy tárgy vagy a főzőedény ráesik a tűzhely felületére, a felület megsérülhet.
- Ne tegye a forró főzőedényt a kezelőpanel közelébe, mert a forró felület károsíthatja a készüléket.

1.6 Használat

- A készüléket kizárólag háztartási főzési célokra szabad használni. Ne használja a készüléket kereskedelmi és ipari célra. Ezzel megelőzheti a személyi sérüléseket vagy anyagi károkat.
- A tartozékok behelyezésekor vagy eltávolítása-sakor óvatosan járjon el, mert a készülék zománcbevonata megsérülhet.
- Az öntöttvasból vagy alumínium öntvényből készült, illetve sérült aljú edények megkarcolhatják a főzőfelületet, ha végighúzza azokat rajta.
- A zománc elszíneződése nincs hatással a készülék teljesítményére.

- A zománc elszíneződésének vagy károsodásának megakadályozása érdekében:
 - ne tegyen semmit közvetlenül a készülék felületére, és ne takarja le azt alufóliával;
 - ne öntsön forró vizet közvetlenül a készülékbe;
 - a főzés befejezése után ne tárolja a nedves edényeket vagy az ételt a készülékben.
- Ne gyakoroljon nyomást a nyitott ajtóra.
- Ne tegyen gyúlékony anyagot a sütő alatti rekeszbe. Csak hőálló tartozékokat (ha vannak) tároljon benne.
- Ne takarja le a sütő gőzkivezető nyílásait. Ezek a felső felület hátsó részén található (ha vannak).
- Ne tegyen semmi olyasmit a főzőlapra, ami megolvadhat.
- Kizárólag stabil, megfelelő méretű és formájú főzőedényt használjon, amely nem dőlhet el, és amelyből az étel nem folyhat ki. Égési sérülés veszélye áll fenn!

1.7 Fedél

- A fedél szerepe, hogy becsukott állapotában megvédje a készülék felületét a portól, kinyitott helyzetben pedig a felfröccsenő zsíradékokat fogja fel. Más célra ne használja.
- A fedelet mindig tartsa tisztán.
- A fedél lezárása előtt győződjön meg róla, hogy a készülék lehűlt-e.
- Az üvegfedél felforrósodva elrepedhet.

1.8 Ápolás és tisztítás

- Karbantartás előtt győződjön meg arról, hogy a készülék lehűlt. Égési sérülés veszélye áll fenn! Fennáll a veszély, hogy az üveglapok eltörnek.
- Mindig tartsa tisztán a készüléket. A rárakódott zsír vagy egyéb ételmaradék tüzet okozhat.
- Rendszeres tisztítással megakadályozhatja, hogy a felület anyaga tönkremenjen.
- Személyes biztonsága és vagyontárgyai biztonsága érdekében a készüléket csak mosószeres vízzel tisztítsa. Ne használjon gyúlékony, vagy rozsdásodást okozó anyagokat.
- Ne tisztítsa a készüléket gőzborotvával vagy nagynyomású tisztítóberendezéssel, éles tár-

gyakkal, súrolószerekkel, dörzsszivaccsal vagy fémkaparóval.

- Ha sütőtisztító aeroszolt használ, kövesse a gyártó utasításait. Ne permetezzen semmit a fűtőelemekre és a hőfokszabályozó érzékelőjére (ha alkalmazható).
- Ne tisztítsa az üvegajtót súrolószerekkel vagy fémkaparóval. A belső üveglap hőálló felülete megrepedhet vagy eltörhet.
- Ha az ajtó üveglapjai megsérülnek, az üveg meggyengül, és eltörhet. Ennek elkerüléséhez cserélje ki az üveglapokat. Lépjen kapcsolatba a szervizközponttal.
- Legyen óvatos, amikor a készülék ajtaját le szereli. Az ajtó nehéz!
- Az ebben a készülékben működő izzók kizárólag háztartási eszközökhöz kifejlesztett fényforrások! Nem szabad helyiségek teljes vagy részleges megvilágítására használni!
- Ha a lámpa cseréje szükségessé válik, az eredetivel azonos teljesítményű és műszaki paraméterekkel rendelkező, háztartási készülékekhez tervezett izzót használjon.
- A sütővilágítás izzójának cseréje előtt húzza ki a hálózati dugaszt a hálózati aljzatról. Áramütés veszélye áll fenn! Várja meg, amíg a berendezés lehűl. Égésveszély!

1.9 Szakszerviz

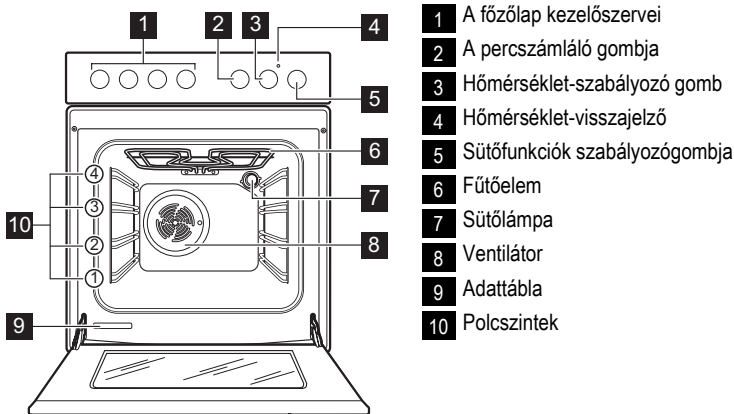
- A készüléken javítási, vagy egyéb munkákat kizárólag erre felhatalmazott szakember végezhet. Forduljon szakszervizhez!
- Kizárólag eredeti cserealkatrészeket használjon.

1.10 A készülék leselejtezése

- A fizikai sérülések vagy károk megelőzése érdekében:
 - Húzza ki a hálózati dugaszt a hálózati aljzatról.
 - Vágja el a hálózati tápkábelt, és helyezze a hulladékba.
 - Helyezze hulladékba az ajtózárat. Ezzel megelőzheti, hogy gyermek vagy kisállat szoruljon a készülékbe. Fulladásveszély állhat fenn.

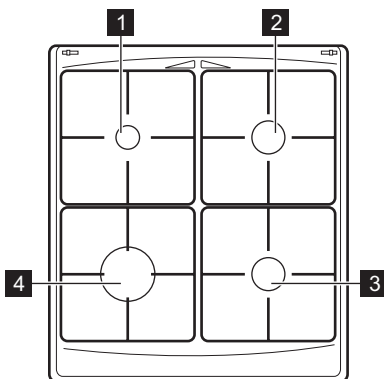
2. TERMÉKLEÍRÁS

2.1 Általános áttekintés



- 1 A főzőlap kezelőszervei
- 2 A percszámláló gombja
- 3 Hőmérséklet-szabályozó gomb
- 4 Hőmérséklet-visszajelző
- 5 Sütőfunkciók szabályozógombja
- 6 Fűtőelem
- 7 Sütőlámpa
- 8 Ventilátor
- 9 Adattábla
- 10 Polcszintek

2.2 Főzőfelület elrendezése



- 1 Kisegítő égő
- 2 Normál égő
- 3 Normál égő
- 4 Erős égő

2.3 Tartozékok

- **Sütőpolc**
Főzőedényekhez, tortaformákhoz, tepsikhez.
- **Lapos sütőtepsi**
Tortákhoz és süteményekhez.

- **Külön megvásárolható teleszkópos polctartó**
Tálcákat vagy polcokat helyezhet rájuk. Külön megrendelhető tartozékok.
- **Tárolórekesz**
A sütőtér alatt található a tárolórekesz.

3. AZ ELSŐ HASZNÁLAT ELŐTT



VIGYÁZAT

Olvassa el a "Biztonsági információk" című szakaszt.



FIGYELEM

A sütő ajtajának kinyitásához mindig közepezen fogja meg a sütőajtó fogantyúját.

3.1 A legelső tisztítás

- Távolítson el minden alkatrészt a készülékből.
- Az első használat előtt tisztítsa ki a készüléket.



FIGYELEM

Ne használjon súrolószert a tisztításhoz! Ez kárt okozhat a készülékben. Olvassa el az "Ápolás és tisztítás" című fejezetet.

3.2 Előmelegítés

1. Állítsa be az üzemmódot [☐] és a maximum hőmérsékletet.
2. Hagyja étel nélkül működni a készüléket kb. 1 órán át.

3. Állítsa be az üzemmódot [☐] és a maximum hőmérsékletet.
4. Hagyja étel nélkül működni a készüléket kb. 10 percen át.
5. Állítsa be az üzemmódot [☑] és a maximum hőmérsékletet.
6. Hagyja étel nélkül működni a készüléket kb. 10 percen át.

Ez a funkció étetéssel távolítja el a maradványokat a készülékből. A tartozékok az átlagosnál jobban felforrósodhatnak. Amikor a készüléket legelső alkalommal fűti fel, a készülék furcsa szagot és füstöt áraszt. Ez normális jelenség. Gondoskodjon a megfelelő légáramlásról.

4. FŐZŐLAP - NAPI HASZNÁLAT



VIGYÁZAT

Olvassa el a "Biztonsági információk" című szakaszt.

4.1 A gázégők begyújtása



VIGYÁZAT

Amikor a konyhában nyílt lángot használ, legyen nagyon óvatos. Nyílt láng helytelen használata esetén a gyártó minden felelősséget elhárít.

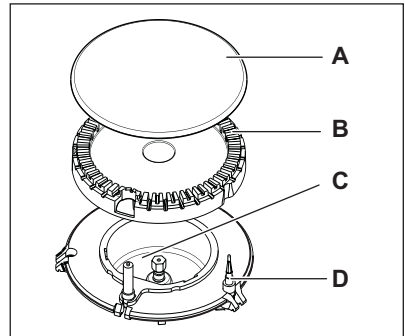


A gázégőt a főzőedény ráhelyezése előtt gyújtsa meg.

1. Nyomja le teljesen a gombot, és fordítsa a maximum állásba [▲]. A gomb megnyomásakor a szikragyújtó automatikusan bekapcsol.
2. A szabályzó gombot kb. 10 másodpercen át tartsa nyomva. Ezáltal a termoelem felmelegszik. Ha nem tartja benyomva a gombot, a gázellátás megszakad.
3. Az égő begyújtása után állítsa be a lángot.



Ha az égő néhány kísérlet után nem gyullad meg, ellenőrizze, hogy az égő koronája és fedele megfelelő helyzetben van-e.



- A) Égőfedél
B) Égőkorona
C) Gyújtógyertya
D) Hőérzékelő



VIGYÁZAT

Ne tartsa a szabályzó gombot 15 másodpercnél tovább benyomva. Ha az égő 15 másodperc elteltével sem gyullad be, engedje fel a szabályzó gombot, forgassa kikapcsolt helyzetbe, és legalább 1 perc várakozás után próbálja meg újra begyújtani az égőt.



Az égőt az elektromos eszköz nélkül is begyújthatja (például, amikor nincs áram a konyhában). Ennek érdekében tegye a lángot az égő közelébe, nyomja be a megfelelő szabályozógombot, és forgassa az óramutató járásával ellentétes irányba a maximális gáznyitás állásába.




Ha az égő véletlenül leáll, fordítsa a szabályozógombot kikapcsolt helyzetbe, és legalább 1 perc várakozás után próbálja meg újra begyújtani az égőt.



A szikragyújtó automatikusan elindulhat, amikor az elektromos hálózat felkapcsolóját felkapcsolja, illetve a készülék beszerelése vagy egy áramkimaradás után. Ez normális jelenség.

4.2 Az égő kikapcsolása

A gázellátás megszakításához a gombot forgassa a következő jelre: .



VIGYÁZAT

Mielőtt az edényt az égőről levénné, a lángot mindig vegye lejjebb, vagy kapcsolja le.

5. FŐZŐLAP - HASZNOS JAVASLATOK ÉS TANÁCSOK

5.1 Energiatakarékosság

- Lehetőség szerint mindig tegyen fedőt az edényekre.
- Amikor a folyadék forni kezd, csökkentse a lángot, hogy a folyadék enyhén gyöngyözzön.



VIGYÁZAT

Használjon az égő méretének megfelelő aljzattal rendelkező edényt vagy serpenyőt.

A főzőlapon ne használjon olyan főzőedényeket, amelyek túlnyúlnak a szélein.

Égő	A főzőedény átmérője
Erős	160 - 220 mm
Normál	140 - 220 mm
Kisegítő	120 - 180 mm

Használjon lehetőség szerint minél vastagabb és laposabb aljú főzőedényeket.

6. FŐZŐLAP - ÁPOLÁS ÉS TISZTÍTÁS



VIGYÁZAT

Olvassa el a "Biztonsági információk" című szakaszt.

Minden használat után tisztítsa meg a készüléket.

Mindig olyan edényeket használjon, amelyeknek tiszta az alja.



VIGYÁZAT

Tisztítás előtt kapcsolja ki a készüléket, és hagyja lehűlni.



VIGYÁZAT

Biztonsági okokból ne tisztítsa a készüléket gőzborotvával vagy nagynyomású tisztítóberendezéssel.

**VIGYÁZAT**

Ne használjon súrolószereket, acélgyapot párnát vagy savakat, mert ezek károsíthatják a készüléket.

- A zománcozott alkatrészek, a korona és fedél tisztítását szappanos langyos vízzel végezze.
- A rozsdamentes acél részeket mossa le vízzel, majd törölje szárazra puha ruhával.
- Az edénytartók mosogatógépben **nem** mosogathatók, **kézzel** kell lemosni őket.

- Tisztítás után győződjön meg róla, hogy megfelelően helyezte-e vissza az edénytartókat.
- Az égők megfelelő működése érdekében biztosítsa, hogy az edénytartókarok az égő közepén legyenek.
- **Legyen nagyon óvatos, amikor az edénytartókat visszahelyezi, hogy az égőtétők károsodását elkerülje.**

A tisztítás után puha ruhával törölje szárazra a készüléket.

7. SÜTŐ - NAPI HASZNÁLAT

**VIGYÁZAT**

Olvassa el a "Biztonsági információk" című szakaszt.







7.1 A készülék be- és kikapcsolása


1. A sütőfunkció szabályozó gombját forgassa a kívánt funkcióra.
2. Forgassa a hőmérséklet-szabályozó gombot a kívánt hőmérsékletre.
Amíg a készülék hőmérséklete emelkedik, a hőmérséklet-visszajelző világít.
3. A sütő kikapcsolásához fordítsa sütőfunkció szabályozó gombját és a hőmérséklet-szabályozó gombot Ki pozícióra.

7.2 Biztonsági felszerelés

A veszélyes túlforrósodás megakadályozása céljából (a készülék nem megfelelő használata vagy a részegységek meghibásodása miatt) a sütő biztonsági hőkapcsolóval rendelkezik, amely megszakítja az áramellátást. A sütő a hőmérséklet csökkenése után automatikusan újra bekapcsol.


7.3 Sütőfunkció

Sütőfunkció	Alkalmazás
 KIKAPCSOLT állás	A készülék kikapcsolt állapotban van.
 Felső/alsó sütés	Egyszerre melegíti a sütő felső és alsó részét. Egyetlen sütőszinten történő sütéshez.
 Alsó fűtőelem	Kizárólag a sütő alsó részét melegíti. Ropogós aljú sütemények készítéséhez.
 Felső fűtőventilátor	Kenyér, sütemény és tészta pirításához és sütéséhez.
 Grill	Alacsony edényben elhelyezett kis mennyiségű étel grillezésére a tálca közepén. Pirítás készítéséhez. Ezen funkció maximális hőmérséklete 210° C.
 Forró levegő	Többféle étel egyszerre való sütése azonos hőmérsékleten, egy-nél több tálcan anélkül, hogy az egyik átvénne a másik zamatát. Amikor ezt a funkciót használja, az Alsó + felső sütés üzemmódhoz képest 20-40 °C-kal csökkentse a sütő hőmérsékletét.


Sütőfunkció	Alkalmazás
 Kiolvasztás	Fagyasztott étel felengedéséhez. A hőmérséklet-szabályozó gomb legyen kikapcsolt állásban.

7.4 Percszámláló

A visszaszámlálási idő beállítására használhatja. Először tekerje az óramutató járásával megegyező irányban ütközésig a percszámláló gombját (lásd a „Termékleírás” részt). Ezután tekerje az óramutató járásával ellentétes irányban a szükséges időtartamra. Az időtartam lejártakor egy

hangjelzés hallható, és a készülék automatikusan kikapcsol. Tekerje a percszámlálót  pozícióba, és a sütő hőmérséklet-szabályozó gombját pedig a KIKAPCSOLT állásba.



Ha beállított időtartam nélkül szeretne főzni, tekerje a percszámláló szabályozógombját a  állásba.

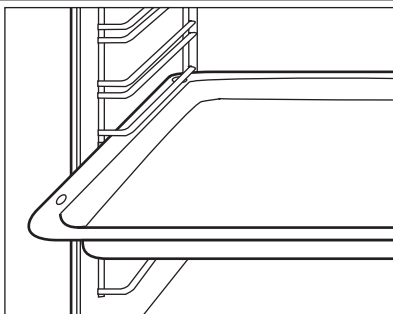
8. SÜTŐ – TARTOZÉKOK HASZNÁLATA



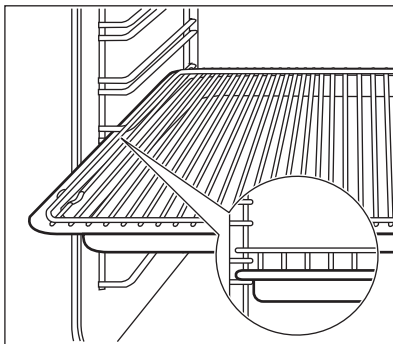
VIGYÁZAT

Olvassa el a "Biztonsági információk" című szakaszt.

8.1 Sütőtartozékok behelyezése



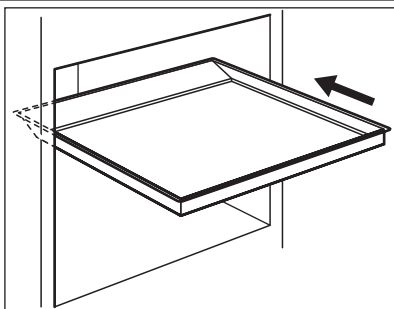
Helyezze be úgy a csúsztatható tartozékokat, hogy a duplaoldalú széleik a sütő hátulja felé, illetve lefelé mutassanak. Tolja be a csúsztatható tartozékokat a sütő egyik szintjének vezetősínei közé.



A sütőpolc és a mély hússütő tepsí együttes behelyezése

Helyezze a sütőpolcot a mély hússütő tepsire. Tolja be a mély hússütő tepsit a sütő egyik szintjének vezetősínei közé.

8.2 A sütőtepsi behelyezése



Helyezze a tepsit a sütőtér közepébe, az első és a hátsó fal közé. Ez biztosítja a meleg áramlást a sütőtepsi előtt és mögött. A tepsit úgy helyezze el, mint a képen, a ferde szélével hátul.



VIGYÁZAT

Ne tolja be teljesen a sütőtepsit a sütőtér hátsó falához. Ez megakadályozná, hogy a forró levegő a tepsikörül áramolhasson. Az étel megéghet, különösen a tepsis hátsó részén.

9. SÜTŐ - HASZNOS JAVASLATOK ÉS TANÁCSOK



FIGYELEM

A nagy nedvességtartalmú sütemények esetében mély tepsit használjon a sütéshez. A gyümölcslevek maradandó foltokat okozhatnak a zománcan.

- A sütőben négy polcszint található. A polcszintek számozása a sütő aljától felfele történik.
- Süthet különböző ételeket egyszerre, két szinten. Tegye a polcokat az 1. és a 3. szintre.
- Nedvesség csapódhat le a készülék belsejében vagy az üvegajtókon. Ez normális jelenség. Mindig álljon hátrébb a készüléktől, amikor sütés közben kinyitja a készülék ajtaját. A páralecsapódás csökkentése érdekében a sütés előtt legalább 10 percig üzemeltesse a készüléket.
- Törölje le a nedvességet a készülék minden használata után.
- Ne helyezzen semmilyen tárgyat közvetlenül a készülék aljára, és alkatrészeit ne takarja le a sütés közben alufóliával. Ez hatással lehet a sütés eredményére, és a sütő zománcát is károsíthatja.

9.1 Sütemények sütése

- Melegítse elő a sütőt kb. 10 percig a sütés előtt.

- Ne nyissa ki addig a sütő ajtaját, amíg a sütési idő 3/4-e el nem tel.
- Ha egyszerre két tepsit használ, legyen egy üres szint közöttük.

9.2 Húsok és halak sütése

- Ne süssön 1 kg-nél kevesebb húst. Ennél kevesebb mennyiség esetén a hús kiszárad.
- Nagyon zsíros húsok sütésekor használjon zsírfogó tálcat, hogy megóvja a sütőt a zsírfoltoktól, amelyek esetleg rá is éghetnek.
- Hagyja a húst kb. 15 percig állni a szeletelés előtt, hogy a szaftja ne folyjon ki.
- A hús sütése közben a túlzott füstképződés megelőzése érdekében öntsön egy kis vizet a zsírfogó tálcába. A füstkondenzáció megelőzése érdekében mindig pótolja az elpárolgott vizet.

9.3 Sütési időtartamok

A sütés időtartama az étel fajtájától, annak állagától és mennyiségétől függ. Kezdetben figyelje a teljesítményt sütés közben. Találja meg a legjobb beállításokat (hőmérséklet-beállítás, sütési idő stb.) sütevényeihez, receptjeihez és mennyiségeihez, miközben használja a készüléket.

9.4 Felső/alsó sütés

Étel	Tepsi típusa és polcszint	Előmelegítés időtartama (perc)	Hőmérséklet (°C)	Főzés/sütés időtartama (perc)
Péksütemények (250 g)	zománcozott tepsi, 3. polcmagasság	-	150	25 - 30
Lepény (1000 g)	zománcozott tepsi, 2. polcmagasság	10	160 - 170	30 - 35
Kelt almás sütemény (2000 g)	zománcozott tepsi, 3. polcmagasság	-	170 - 190	40 - 50
Almás pite (1200 + 1200 g)	2 kerek, alumíniumbevonatú tepsi (átmérő: 20 cm), 1. polcmagasság	15	180 - 200	50 - 60
Kis édes sütemények (500 g)	zománcozott tepsi, 2. polcmagasság	10	160 - 180	25 - 30
Piskóta (zsiradék nélkül) (350 g)	1 kerek alumínium bevonatú tepsi (átmérő: 26 cm), 1. polcmagasság	10	160 - 170	25 - 30
Tepsis sütemény (1500 g)	zománcozott tepsi, 2. polcmagasság	-	160 - 170	45 - 55 ¹⁾
Csirke egészben (1350 g)	sütőpolc a 2. szintre, tézstasütő tálca az 1. szintre	-	200 - 220	60 - 70
Fél csirke (1300 g)	sütőpolc a 3. szintre, tézstasütő tálca az 1. szintre	-	190 - 210	30 - 35
Sertésborda (600 g)	sütőpolc a 3. szintre, tézstasütő tálca az 1. szintre	-	190 - 210	30 - 35
Gyümölcskosár (800 g)	zománcozott tepsi, 2. polcmagasság	20	230 - 250	10 - 15
Kelt tészta töltelékkel (1200 g)	zománcozott tepsi, 2. polcmagasság	10 - 15	170 - 180	25 - 35

Étel	Tepsi típusa és polcszint	Előmelegítés időtartama (perc)	Hőmérséklet (°C)	Főzés/sütés időtartama (perc)
Pizza (1000 g)	zománcozott tepsi, 2. polcmagasság	10 - 15	200 - 220	30 - 40
Sajjtorta (2600 g)	zománcozott tepsi, 2. polcmagasság	-	170 - 190	60 - 70
Svájci almás lepény (1900 g)	zománcozott tepsi, 1. polcmagasság	10 - 15	200 - 220	30 - 40
Karácsonyi püspökkenyér (2400 g)	zománcozott tepsi, 2. polcmagasság	10 - 15	170 - 180	55 - 65 ²⁾
Quiche Lorraine (1000 g)	1 kerek tepsi (átmérő: 26 cm), 1. polcmagasság	10 - 15	220 - 230	40 - 50
Parasztkenyér (750 + 750 g)	2 kerek, alumíniumbevonatú tepsi (átmérő: 20 cm), 1. polcmagasság	18 ³⁾	180 - 200	60 - 70
Üres kalács (600 + 600 g)	2 kerek, alumíniumbevonatú tepsi (hossz: 25 cm), 2. polcmagasság	10	160 - 170	40 - 50
Üres kalács – hagyományos (600 + 600 g)	2 kerek, alumíniumbevonatú tepsi (hossz: 20 cm), 2. polcmagasság	-	160 - 170	30 - 40
Zsemle (800 g)	zománcozott tepsi, 2. polcmagasság	10 - 15	200 - 210	10 - 15
Keksztekercs (500 g)	zománcozott tepsi, 1. polcmagasság	10	150 - 170	15 - 20
Habcsók (400 g)	zománcozott tepsi, 2. polcmagasság	-	100 - 120	40 - 50
Morzsasütemény (1500 g)	zománcozott tepsi, 3. polcmagasság	10 - 15	180 - 190	25 - 35
Piskótatészta (600 g)	zománcozott tepsi, 3. polcmagasság	10	160 - 170	25 - 35

Étel	Tepsi típusa és polcszint	Előmelegítés időtartama (perc)	Hőmérséklet (°C)	Főzés/sütés időtartama (perc)
Vajas sütemény (600 g)	zománcozott tepsi, 2. polcmagasság	10	180 - 200	20 - 25

- 1) Miután kikapcsolta a sütőt, hagyja benn a süteményt további 7 percig.
- 2) Miután kikapcsolta a sütőt, hagyja benn a süteményt további 10 percig.
- 3) Előmelegítéshez állítsa a hőmérsékletet 250 °C-ra.

9.5 Légkeveréses sütés

Étel	Tepsi típusa és polcszint	Előmelegítés időtartama (perc)	Hőmérséklet (°C)	Főzés/sütés időtartama (perc)
Péksütemények (250 g)	zománcozott tepsi, 3. polcmagasság	10	150 - 160	20 - 30
Péksütemények (250 + 250 g)	zománcozott tepsi, 1. és 3. polcmagasság	10	140 - 150	25 - 30
Péksütemények (250 + 250 + 250 g)	zománcozott tepsi, 1., 2. és 4. polcmagasság	10	150 - 160	30 - 35
Lepény (1000 g)	zománcozott tepsi, 2. polcmagasság	10	150 - 160	30 - 40
Lepény (1000 + 1000 g)	zománcozott tepsi, 1. és 3. polcmagasság	10	140 - 150	45 - 55
Lepény (1000 + 1000 + 1000 g)	zománcozott tepsi, 1., 2. és 4. polcmagasság	10	140 - 150	55 - 65
Kelt almás sütemény (2000 g)	zománcozott tepsi, 3. polcmagasság	10	170 - 180	40 - 50
Almás pite (1200 + 1200 g)	2 kerek, alumíniumbevonatú tepsi (átmérő: 20 cm), 2. és 3. polcmagasság	10	170 - 180	50 - 60
Kis édes sütemények (500 g)	zománcozott tepsi, 3. polcmagasság	10	140 - 150	30 - 35
Kis édes sütemények (500 + 500 g)	zománcozott tepsi, 1. és 3. polcmagasság	10	140 - 150	25 - 30
Kis édes sütemények (500 + 500 + 500 g)	zománcozott tepsi, 1., 2. és 4. polcmagasság	10	150 - 160	25 - 30
Piskóta (zsiradék nélkül) (350 g)	1 kerek alumíniumbevonatú tepsi (átmérő: 26 cm), 3. polcmagasság	10	150 - 160	30 - 40
Tepsis sütemény (1200 g)	zománcozott tepsi, 3. polcmagasság	-	150 - 160	40 - 50 ¹⁾

Étel	Tepsi típusa és polcszint	Előmelegítés időtartama (perc)	Hőmérséklet (°C)	Főzés/sütés időtartama (perc)
Csirke egészben (1400 g)	sütőpolc a 2. szintre, tészasütő tálca az 1. szintre	-	170 - 190	50 - 60
Sertésborda (600 g)	sütőpolc a 3. szintre, tészasütő tálca az 1. szintre	-	180 - 200	30 - 40
Gyümölcskosár (800 g)	zománcozott tepsi, 2. polcmagasság	15	230 - 250	10 - 15
Kelt tészta töltelékkel (1200 g)	zománcozott tepsi, 3. polcmagasság	20 - 30	160 - 170	20 - 30
Pizza (1000 + 1000 g)	zománcozott tepsi, 1. és 3. polcmagasság	-	180 - 200	50 - 60
Sajttorta (2600 g)	zománcozott tepsi, 2. polcmagasság	-	150 - 170	60 - 70
Svájci almás lepény (1900 g)	zománcozott tepsi, 3. polcmagasság	15	180 - 200	30 - 40
Karácsonyi püspökkenyér (2400 g)	zománcozott tepsi, 3. polcmagasság	10	150 - 170	50 - 60 ²⁾
Quiche Lorraine (1000 g)	1 kerek tepsi (átmérő: 26 cm), 2. polcmagasság	15	210 - 230	35 - 45
Parasztkenyér (750 + 750 g)	2 kerek, alumíniumbevonatú tepsi (átmérő: 20 cm), 3. polcmagasság	15 ³⁾	180 - 190	50 - 60
Üres kalács (600 + 600 g)	2 kerek, alumíniumbevonatú tepsi (átmérő: 25 cm), 2. polcmagasság	10	150 - 170	40 - 50
Üres kalács – hagyományos (600 + 600 g)	2 kerek, alumíniumbevonatú tepsi (átmérő: 20 cm), 2. polcmagasság	-	160 - 170	30 - 40
Zsemle (800 g)	zománcozott tepsi, 3. polcmagasság	10	180 - 200	10 - 15
Zsemle (800 + 800 g)	zománcozott tepsi, 1. és 3. polcmagasság	10	180 - 200	15 - 20
Keksztekercs (500 g)	zománcozott tepsi, 3. polcmagasság	10	150 - 170	10 - 15
Habcsók (400 g)	zománcozott tepsi, 2. polcmagasság	-	100 - 120	50 - 60
Habcsók (400 + 400 g)	zománcozott tepsi, 1. és 3. polcmagasság	-	100 - 120	55 - 65
Habcsók (400 + 400 + 400 g)	zománcozott tepsi, 1., 2. és 4. polcmagasság	-	115 - 125	65 - 75

Étel	Tepsi típusa és polcszint	Előmelegítés időtartama (perc)	Hőmérséklet (°C)	Főzés/sütés időtartama (perc)
Morzsasütemény (1500 g)	zománcozott tepsi, 2. polcmagasság	10	170 - 180	20 - 30
Piskótatészta (600 g)	zománcozott tepsi, 2. polcmagasság	10	150 - 170	20 - 30
Vajas sütemény (600 + 600 g)	zománcozott tepsi, 1. és 3. polcmagasság	10	150 - 170	20 - 30

1) Miután kikapcsolta a sütőt, hagyja benn a süteményt további 7 percig.

2) Miután kikapcsolta a sütőt, hagyja benn a süteményt további 10 percig.

3) Előmelegítéshez állítsa a hőmérsékletet 230 °C-ra.

9.6 Felső fűtés légkeveréssel

Étel	Tepsi típusa és polcszint	Előmelegítés időtartama (perc)	Hőmérséklet (°C)	Főzés/sütés időtartama (perc)
Péksütemények (250 g)	zománcozott tepsi, 2. polcmagasság	20 1)	150 - 160	20 - 25
Lepény (500 g)	zománcozott tepsi, 2. polcmagasság	20 1)	160 - 170	30 - 35
Pizza (1000 g)	zománcozott tepsi, 2. polcmagasság	20 1)	200 - 210	30 - 40
Keksztekercs (500 g)	zománcozott tepsi, 2. polcmagasság	20 1)	160 - 170	20 - 30
Habcsók (400 g)	zománcozott tepsi, 2. polcmagasság	10 1)	110 - 120	50 - 60
Piskótatészta (600 g)	zománcozott tepsi, 2. polcmagasság	20 1)	160 - 170	25 - 30
Vajas sütemény (600 g)	zománcozott tepsi, 2. polcmagasság	20 1)	160 - 170	25 - 30
Csirke egészben (1200 g)	zománcozott tepsi, 2. polcmagasság	-	220 - 230	45 - 55

1) Állítsa a hőmérséklet-szabályozó gombot 250 °C hőmérsékletre.

Tudnivaló az akril-amidokról

Fontos A legújabb tudományos kutatások szerint az ételek pirításakor (különösen a magas keményítőtartalmú élelmiszerek esetén)

keletkező akril-amidok veszélyeztethetik az egészséget. Ezért azt javasoljuk, hogy alacsony hőmérsékleten főzze az ételt, és csupán csekély mértékben pirítsa meg.

10. SÜTŐ - ÁPOLÁS ÉS TISZTÍTÁS



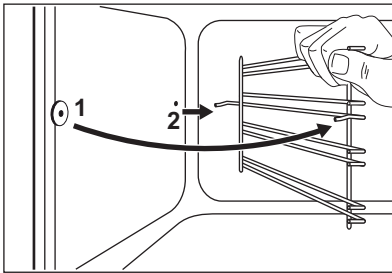
VIGYÁZAT

Olvassa el a "Biztonsági információk" című szakaszt.

- A készülék elejét meleg vizes és tisztítószeres puha ruhával tisztítsa meg.
- A fém felületek megtisztítását végezze a szo-
kásos tisztítószerrel.
- Minden használat után alaposan tisztítsa meg
a sütő belsejét. Ily módon könnyen el tudja tá-
volítani a szennyeződések, és azok később
nem égnek rá a felületre.

- A makacs szennyeződések célirányos sütő-
tisztító szerrel tisztítsa meg.
- Minden használat után tisztítsa meg az ös-
szes tartozékokat (meleg vizes és tisztítószeres
puha ruhával), majd hagyja őket megszáradni.
- Ha nem tapadó felületű tartozékai vannak, ne
tisztítsa őket marószerekkel, éles szélű tár-
gyakkal vagy mosogatógépben. Tönkretetheti
a nem tapadó bevonatot!

10.1 A polcvezető sínek eltávolítása



A polcvezető sínek kiszerezhetők az oldalfalok tisztításához.

1. Húzza el a polcvezető sín elejét az oldalfal-
tól.
2. Húzza el a polcvezető sín hátulját az oldal-
faltól, majd vegye ki.

A polctartókat a kiszéréssel ellentétes sorrend-
ben tegye vissza.



A polctartók kerekített végeinek a sütő
eleje felé kell mutatniuk.



VIGYÁZAT

Mielőtt az üvegajtó tisztításához hozzá-
fogna, győződjön meg arról, hogy az
üveglapok lehűltek. Ha az üveglapok
forrók, fennáll a veszély, hogy eltörnek.

10.2 A sütőajtó tisztítása

A sütő ajtájában két üveglap van egymás mögé
beépítve. A tisztítás megkönnyítéséhez vegye le
a sütő ajtáját.



VIGYÁZAT

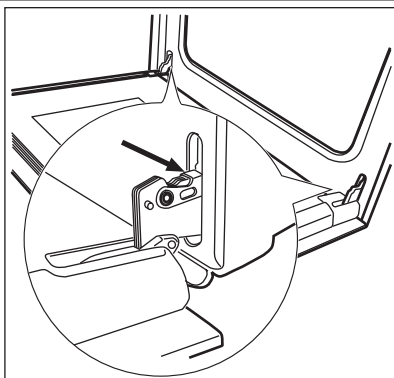
A sütő ajtaja bezáródhat, ha úgy próbál-
ja kiszerezni a belső üveglapot, hogy az
ajtó nincs levéve.



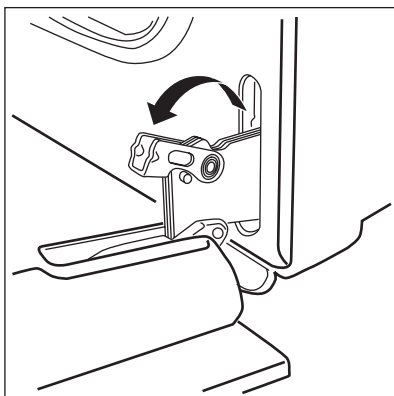
VIGYÁZAT

Ha az ajtó üveglapjai megsérültek vagy
karcolások vannak rajtuk, az üveg meg-
gyengült és eltörhet. Ezt elkerülendő ki
kell cserélnie őket. További útmutatá-
sért forduljon a szakszervizhez.

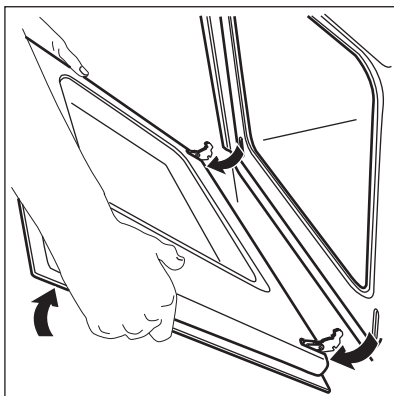
A sütőajtó és az üveglap leszerelése



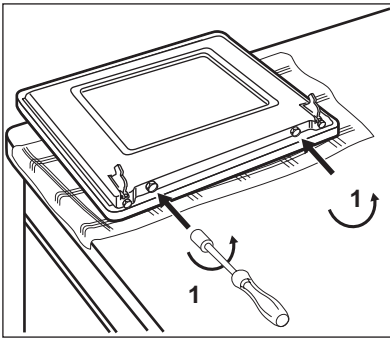
1. Nyissa ki teljesen az ajtót, és tartsa meg az ajtó két zsanérját.



2. Emelje meg, és fordítsa el a két zsanéron lévő kart.



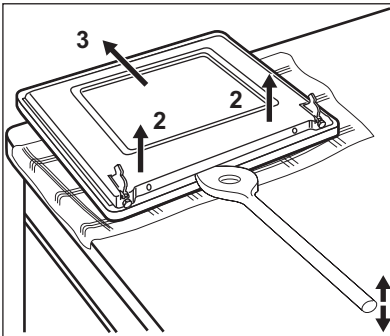
3. Csukja vissza a sütőajtót az első nyitási pozícióig (félig). Ezután húzza előre és emelje ki a helyéről.



4. Helyezze az ajtót stabil felületre úgy, hogy egy puha rongyot tesz alá. Csavarhúzóval csavarja ki az ajtó alsó peremén lévő 2 csavart.



Vigyázzon, hogy ne veszítse el a csavarokat.



5. A belső ajtó nyitásához fából, műanyagból vagy ezekhez hasonló anyagból készült spatulát használjon. Tartsa meg a külső ajtót, és nyomja a belső ajtót az ajtó felső pereme felé.
6. Emelje meg a belső ajtót.
7. Tisztítsa meg az ajtó belső oldalát.

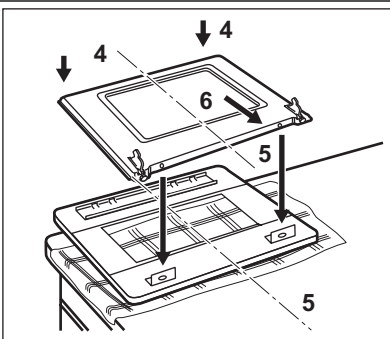
Tisztítsa meg az üveglapot mosószeres vízzel. Óvatosan törölje szárazra.



VIGYÁZAT

Csak mosószeres vízzel tisztítsa az üveglapot. A súrolószerek, a feltöltőolítók és az éles tárgyak (pl. kések vagy kaparóeszközök) károsíthatják az üveglapot.

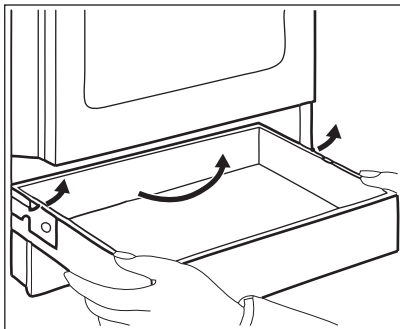
A sütőajtó és az üveglap visszaszerelése



Amikor befejeződött a tisztítás, szerelje vissza a sütőajtót. Ehhez fordított sorrendben hajtsa végre a fenti lépéseket.

10.3 A rekesz eltávolítása

A sütő alatti rekesz a könnyebb tisztításhoz kivethető.



A rekesz eltávolítása

1. Ütközésig húzza ki a rekeszt.
2. Óvatosan emelje felfelé a rekeszt.
3. Húzza ki teljesen a rekeszt.

A rekesz visszahelyezése

A rekesz visszahelyezéséhez fordított sorrendben hajtsa végre a fenti műveletet.



VIGYÁZAT

Ne tároljon gyúlékony anyagokat (pl. tisztítószeret, műanyag zacskót, edényfogó kesztyűt, papírt vagy tisztító aeroszolt) a rekeszben. A sütő használata közben a rekesz felmelegszik. Ez tüzet okozhat!

10.4 Sütőtér lámpa



VIGYÁZAT

Legyen óvatos, amikor a sütőlámpát cseréli. Áramütés veszélye áll fenn.

A sütőlámpa cseréje előtt:

- Kapcsolja ki a sütőt.
- Vegye ki a biztosítót a biztosítódobozból, vagy kapcsolja ki a megszakítót.



Tegyen egy textíliát a sütő aljára, és ezzel védje a sütőlámpát és az üvegburát.

1. Az üvegbúra eltávolításához fordítsa azt az óramutató járásával ellentétes irányba.
2. Tisztítsa meg az üvegburát.
3. Cserélje ki a sütő izzóját egy megfelelő, 300 °C-ig hőálló sütőizzóra.

Használjon az eredetivel megegyező típusú sütőlámpa izzót.

4. Szerelje fel az üvegfedelelet.

11. MIT TEGYEK, HA...

Jelenség	Lehetséges ok	Javítási mód
A gáz begyűjtésakor nincs szikra	Nincs elektromos tápellátás	Ellenőrizze, hogy a készülék be van-e dugva a konnektorba, és az áramforrás be van-e kapcsolva.
A gáz begyűjtésakor nincs szikra	Nincs elektromos tápellátás	Ellenőrizze a ház elektromos hálózatának biztosítékait.
A gáz begyűjtésakor nincs szikra	Az égőfedél és a korona ferden illeszkedik	Ellenőrizze, hogy az égő koronája és fedele megfelelő helyzetben van-e.
A láng a begyűjtés után azonnal kialszik	A hőérzékelő nem melegszik fel eléggé	A láng begyűjtése után tartsa nyomva a gombot kb. 5 másodpercig.
A gázrózsa szabálytalanul ég	Az égőkoronát ételmaradványok zárják el	Ellenőrizze, hogy a fűvóka nincs-e eltömődve, és a korona nyílásait nem szennyezi-e ételmaradék.

Jelenség	Lehetséges ok	Javítási mód
A készülék egyáltalán nem működik	A biztosítódobozban kioldott a biztosíték	Ellenőrizze a biztosítékot. Ha a biztosíték ismétetlen kioldód, forduljon szakképzett villanyszerelőhöz.
A sütő nem melegszik fel	A sütő nincs bekapcsolva	Kapcsolja be a sütőt
A sütő nem melegszik fel	A szükséges értékek nincsenek beállítva	Ellenőrizze a beállításokat
Nem működik a sütőlámpa	Meghibásodott a sütőlámpa	Cserélje ki a sütőlámpa izzóját
Gőz- és páralecsapódás észlelhető az ételen és a sütőtérben	Túl hosszú ideig hagyta az edényt a sütőben	A sütés befejezése után az edényeket ne hagyja 15-20 percnél hosszabb ideig a sütőben

Ha nem talál egyedül megoldást a problémára, forduljon a márkakereskedőhöz vagy a szervizhez.

A szerviz számára szükséges adatok az adattáblán találhatóak. Az adattábla a sütőtér elülső keretén található.

Javasoljuk, hogy az adatokat jegyezze fel ide:

Típus (MOD.)

Termékszám (PNC)

Sorozatszám (S.N.)

12. ÜZEMBE HELYEZÉS

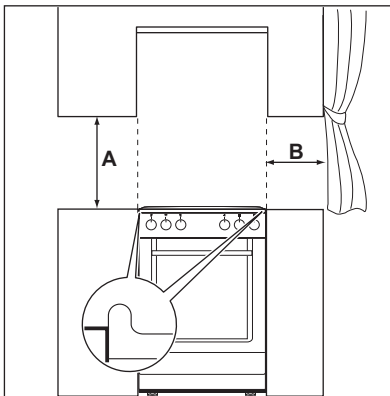


VIGYÁZAT

Olvassa el a "Biztonsági információk" című szakaszt.

A szabadon álló készülékét üzembe helyezheti úgy, hogy egyik vagy mindkét oldalán szekrények vannak, illetve sarokban is elhelyezhető.

12.1 A készülék elhelyezése



Minimális távolságok

Méret	mm
A	690
B	150

12.2 Műszaki adatok

Méret	
Magasság	855 mm
Szélesség	500 mm
Mélység	600 mm
Teljes elektromos teljesítmény	2035 W
Feszültség	230V

Frekvencia	50 Hz
Gázkategória	I12HS3B/P
Gázellátás	G20 (2H) 25 mbar
	G25.1 (2S) 25 mbar
	G30/31 (3B/P) - 30/30 mbar

Kiegyenlítő (by-pass) átmérők

Láng	Ø Kiegyenlítő 1/100 mm-ben
Kisegítő	29
Normál	32
Erős	42

Gázégők

Égő	Normál fo- gyasztás	Csökkentett fogyasztás	Gáztípus	Nyomás mbar	Fűv. át- mérője mm	Fogy. g/óra
	kW	kW				
Kisegítő égő	1,03	0,35	G20 földgáz	25	0,70	-
	1,03	0,35	G25.1 föld- gáz	25	0,74	-
	1,00	0,35	G30 bután	30	0,50	72,71
	0,85	0,31	G31 propán	30	0,50	60,70
Normál égő	2,00	0,43	G20 földgáz	25	0,92	-
	2,00	0,43	G25.1 föld- gáz	25	1,06	-
	2,00	0,43	G30 bután	30	0,71	145,43
	1,70	0,38	G31 propán	30	0,71	121,40
Erős égő	3,00	0,72	G20 földgáz	25	1,13	-
	3,00	0,72	G25.1 föld- gáz	25	1,27	-
	3,00	0,72	G30 bután	30	0,88	181,78
	2,60	0,63	G31 propán	30	0,88	157,11

12.3 Gázcsatlakoztatás

Alkalmazzon fix csatlakoztatásokat, vagy használjon rozsdamentes flexibilis csövet a hatályos rendelkezések szerint. Flexibilis fémcsővek alkalmazása esetén ügyeljen arra, hogy azok ne érintkezzenek mozgó alkatrészekkel, illetve ne nyomódjanak össze.

12.4 Nemfém flexibilis csövek csatlakoztatása

Ha a körülmények lehetővé teszik a gázcsatlakoztatás egyszerű és teljes ellenőrzését, alkalmazhat flexibilis csövet is. A flexibilis csövet bilincsekkel, szilárdan rögzítse.

A felszereléshez használjon csőtartót. Ügyeljen arra, hogy a csőtartó szilárdan csatlakozzon a tö-

mitéssel, majd folytassa a gázcsatlakozással. A flexibilis cső felszerelése akkor megfelelő, ha:

- Hőmérséklete nem haladja meg a szobahőmérsékletet vagy 30 °C-ot.
- Nem hosszabb 1500 mm-nél
- Nincs összenyomva.
- Nincs kitéve megnyúlásnak vagy csavarodásnak.
- Nem érintkezik éles szélekkel vagy sarkokkal.
- Állapotának ellenőrzése céljából könnyen megvizsgálható.

Jó állapotának fenntartása érdekében a flexibilis csövet rendszeresen ellenőrizze, hogy:

- Nem láthatók-e rajta törések, vágások, égésnyomok, sem a végződéseknél, sem pedig a cső teljes hosszán.

- A cső anyaga megfelelően rugalmas, és nem keményedett-e meg.
 - A szorítóbilincsek nem rozsdásodtak el.
 - Felhasználhatósága nem járt-e le.
- Ha egy vagy több hibát észlel, ne javítsa meg a csövet, hanem cserélje ki.



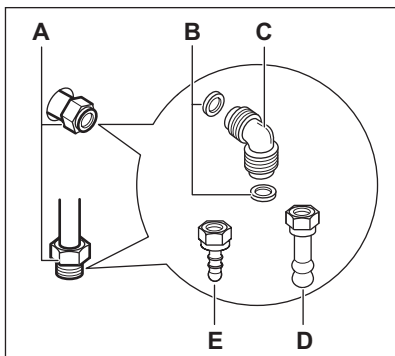
Ha az üzembe helyezés befejeződött, az összes csőcsatlakozás tökéletes tömítését szappanos oldattal, és ne lánggal ellenőrizze.

A gázellátást biztosító csont a kezelőpanel hátsó felén található.



VIGYÁZAT

A gáz csatlakoztatása előtt húzza ki a hálózati csatlakozódugót a hálózati aljzattól, vagy a biztosítódobozban kapcsolja le a biztosítót. Zárja el a fő gázcsapot.



- A)** A gáz csatlakoztatási pontja (csak az egyik pontot kell bekötni)
B) Tömítés
C) Állítható csatlakozás
D) Földgáz csőtartó
E) LPG csőtartó



Alapértelmezett esetben a készülék gázra van beállítva, ennek módosításához válasszon a listából egy csőtartót. Mindig használja a lezáró tömítést

12.5 Átállítás más gáztípusra



VIGYÁZAT

A különböző gáztípusoknak megfelelő beállításokat illetékes szakember végezze.



Ez a készülék földgázzal működik. A megfelelő fűvókák alkalmazásával folyékony gázzal is használható.



VIGYÁZAT

A fűvókák cseréje előtt győződjön meg róla, hogy a gázkapcsolók ki legyenek kapcsolva, és a készülék az elektromos hálózatról legyen leválasztva. Hagyja teljesen lehűlni a készüléket. Sérülés veszélye áll fenn.

12.6 A fűvókák cseréje

A gáztípus módosításakor cserélje ki a fűvókákat.

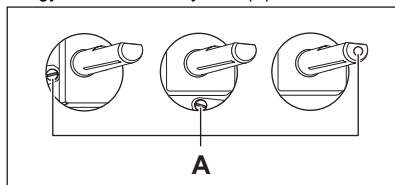
1. Vegye le az edénytartókat.
2. Vegye le az égőfedeleket és a koronákat.
3. Egy 7-es csőkulcs segítségével csavarogassa ki és távolítsa el a fűvókákat, és cserélje ki a használt gáz típusának megfelelőre.
4. Az alkatrészek összeszereléséhez végezze el ugyanezeket a lépéseket fordított sorrendben.
5. A gázcsatlakozó melletti adatcímét cserélje ki az új gáztípusnak megfelelő címkére. Ez a címke a készülékhez mellékelt csomagban található.

Ha a gáznyomás változtatható vagy a szükséges nyomástól eltér, a gázcsatlakozóra megfelelő nyomásszabályozót kell szerelni.

12.7 A minimális szint beállítása

Az égők minimális lángjának beállítása:

1. Gyűjtsa be az égőt.
2. A szabályozógombot állítsa a legalacsonyabb pozícióba.
3. Vegye le a szabályozógombot.
4. Egy vékony csavarhúzóval állítsa be a kiegyenlítőcsavar helyzetét (A).



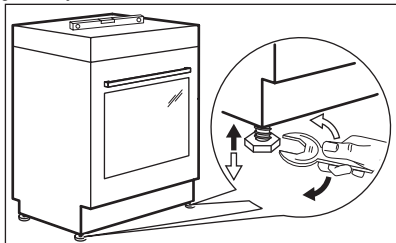
- Földgárról cseppfolyós gázra való átállítás esetén teljesen csavarja be az állítócsavart.
- Cseppfolyós gárról földgázra való átállításnál engedje ki a kiegyenlítő csavart kb. 1/4 fordulattal.

**VIGYÁZAT**

Ellenőrizze, hogy a láng nem alszik-e ki a nagylángról kislángra való gyors átváltásnál.

12.8 Vízsintbe állítás

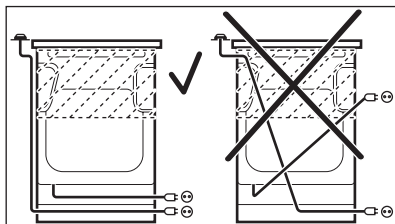
A készülék alján található kis lábak beállításával a készülék tetejét a többi felület magasságához igazíthatja.



Ez a készülék dugasszal és csatlakozókábellel kerül szállításra.



A tápkábel nem érintkezhet a készülék ábrán jelzett részével.

**12.9 Elektromos üzembe helyezés**

A gyártó semmilyen felelősséget nem nem vállal, ha a „Biztonsági információk” c. fejezetben található óvintézkedéseket nem tartja be.

13. KÖRNYEZETVÉDELMI TUDNIVALÓK

A következő jelzéssel ellátott anyagokat hasznosítsa újra: . Újrahasznosításhoz tegye a megfelelő konténerekbe a csomagolást. Járuljon hozzá környezetünk és egészségünk védelméhez, és hasznosítsa újra az elektromos és elektronikus hulladékot. A tiltó

szimbólummal ellátott készüléket ne dobja a háztartási hulladék közé. Juttassa el a készüléket a helyi újrahasznosító telepre, vagy lépjen kapcsolatba a hulladékkezelésért felelős hivatallal.

