

Favorit 87000

Használati útmutató
Informații pentru
utilizator

Mosogatógép
Mașină de spălat
vase

Köszönjük, hogy egyik kiváló minőségű termékünket választotta!

A készülék optimális és hosszú távú teljesítményének biztosítása érdekében, kérjük, olvassa át alaposan a jelen használati útmutatót. Ezzel biztosítható, hogy az összes folyamatot tökéletesen és a leghatékonyabb módon vezérelje. Javasoljuk, tartsa biztonságos helyen ezt az útmutatót, hogy bármikor fellapozhassa, amikor szüksége van rá. Végül kérjük, az útmutatót adja át a készülék esetleges jövőbeli tulajdonosának.

Kívánjuk, sok örömet leljen új készülékében!

Tartalomjegyzék

Használati útmutató	3	Állítsa be az öblítőszer adagolását	14
Biztonsági információk	3	Multitab funkció	14
Gyermekek és fogyatékkal élő személyek biztonsága	3	Evőeszközök és edények bepakolása	14
Általános biztonsági tudnivalók	3	Javaslatok és tanácsok	15
Használat	4	Mosogatóprogramok	15
Ápolás és tisztítás	4	Mosogatóprogram kiválasztása és elindítása	17
Üzembe helyezés	4	Mosogatóprogram kiválasztása és elindítása késleltetett indítás nélkül	17
Fagyveszély	5	Mosogatóprogram kiválasztása és elindítása késleltetett indítással	17
Vízhálózatra csatlakoztatás	5	Mosogatóprogram megszakítása	17
Elektromos csatlakozás	6	Hogyan törölhetünk egy mosogatóprogramot vagy egy késleltetett indítást	18
Szakszerviz	6	A mosogatóprogram végén Vegye ki belőle az eszközöket	18
A készülék hulladékba helyezése	6	Ápolás és tisztítás	19
		Szűrők eltávolítása és tisztítása	19
Termékleírás	7	Szórókarok tisztítása	19
Kezelőpanel	8	Külső felületek tisztítása	20
Törlés gomb	9	Mit tegyek, ha...	20
Programválasztó gombok	9	A mosogatás és a szárítás eredménye nem kielégítő	21
Extra silent programgomb	9	Hogyan kapcsoljuk be az öblítőszer-adagolót:	22
Multitab gomb	9	Műszaki adatok	23
Késleltetett indítás gomb	9	Környezetvédelmi tudnivalók	24
Kijelző	9		
Funkciógombok	10		
Beállítási üzemmód	10		
Az első használat előtt	10		
A vízlágyító beállítása	11		
Manuális beállítás	11		
Elektronikus beállítás	11		
Speciális só használata	12		
A mosogatószer és az öblítőszer használata	13		
Mosogatószer használata	13		
Az öblítőszer használata	13		

Szerelési útmutató	24	A készülék vízszintbe állítása	25
Üzembe helyezés	24	Vízleeresztés csatlakoztatása	25
Beépítés munkapult alá	24		
Hogyan távolítsuk el a készülék munkafelületét	25		

A változtatások jogát fenntartjuk

Használati útmutató



Biztonsági információk

A mosogatógép üzembe helyezése és használata előtt olvassa el figyelmesen a használati útmutatót:

- személyes biztonsága és vagyontárgyai biztonsága,
- a környezet védelme, valamint
- a készülék helyes használata érdekében.

A használati útmutatót tartsa mindig a készülék közelében, annak áthelyezése vagy eladása esetén is.

A nem megfelelő üzembe helyezés vagy használat okozta károkért a gyártó nem vállal felelősséget.

Gyermekek és fogyatékkal élő személyek biztonsága

- Ne hagyja, hogy a készüléket csökkent fizikai, értelmi vagy mentális képességű, illetve megfelelő tapasztalatok és ismeretek híján lévő személy használja, beleértve a gyermekeket is. A biztonságukért felelős személy felügyelje őket, illetve a készülék használatára vonatkozóan biztosítson útmutatót számukra.
- Minden csomagolóanyagot tartson a gyermekektől távol. Fulladás vagy fizikai sérülés veszélye merülhet fel.
- Minden mosogatószeret tartson biztonságos helyen. Ne engedje, hogy gyermekek a mosogatószerhez nyúljanak.
- Amikor a mosogatógép ajtaja nyitva van, tartsa távol a gyermekeket és a kisállatokat.

Általános biztonsági tudnivalók

- Ne változtassa meg a készülék műszaki jellemzőit. Ez sérülést okozhat, és kárt tehet a készülékben.
- Tartsa be a mosogatószer-gyártó biztonsági utasításait a szem, száj és torok sérüléseinek megelőzése érdekében.
- Ne igya meg a mosogatógépből származó vizet. A készülékben mosogatószer-maradványok lehetnek.
- Kipakolás és bepakolás után mindig csukja be a mosogatógép ajtaját, így elkerülhető, hogy bárki átessen rajta, és megsérüljön.
- Ne üljön vagy álljon a nyitott ajtóra.

Használat

- A gépet háztartási célú használatra tervezték. Ne használja a készüléket kereskedelmi, ipari vagy egyéb célokra.
- Ne használja a készüléket a rendeltetésétől eltérő célokra. Ezzel megelőzheti a fizikai sérüléseket, illetve a vagyoni károkat.
- A készüléket csak mosogatógépben tisztítható háztartási edények tisztítására használja.
- Ne tegyen gyúlékony anyagot, vagy gyúlékony anyaggal szennyezett tárgyat a készülékbe, annak közelébe, illetve annak tetejére. Tűz- és robbanásveszély.
- A késeket és egyéb, szűrős hegyű eszközöket hegyükkel lefele az evőeszközkosárba, Ha nem, vízszintes helyzetben a felső kosárba vagy a késtartó kosárba helyezze. (Nem minden típus rendelkezik késtartó kosárral.)
- Csak gépi mosogatáshoz alkalmas termékeket (mosogatószer, só, öblítő-szer) használjon.
- A nem gépi mosogatáshoz előírt sőtípusok használata kárt tehet a vízlágyítóban.
- A mosogatóprogram elindítása előtt töltsen fel speciális sóval a készüléket. A sószemcsék és a sós víz korróziót okozhatnak, illetve kilyukaszthatják a készülék alját.
- Az öblítőszeren kívül más terméket soha ne töltsön az öblítőszer-adagolóba (pl. mosogatógép-tisztító szert, folyékony mosogatószert). Ez kárt tehet a készülékben.
- A mosogatóprogram elindítása előtt győződjön meg arról, hogy a szórókarok szabadon mozoghatnak.
- Ha a készülék működése közben kinyitja az ajtót, forró gőz távozhat. Égési sérülés veszélye áll fenn.
- Ne vegye ki az edényeket a mosogatógépből a mosogatóprogram vége előtt.

Ápolás és tisztítás

- Karbantartás előtt kapcsolja ki a készüléket, és húzza ki a hálózati csatlakozódugót a konnektorból.
- Ne használjon gyúlékony, vagy rozsdásodást okozó anyagokat.
- Ne használja a készüléket szűrők nélkül. Ügyeljen arra, hogy a szűrők beszerelése helyes legyen. A szűrők nem megfelelő beszerelése csökkenti a mosogató hatásfokát, és a készülék károsodását okozhatja.
- Személyes biztonsága és vagyontárgyai biztonsága érdekében ne tisztítsa a készüléket vízpermettel, vagy gőzzel.

Üzembe helyezés

- Ellenőrizze, hogy a szállítás során nem szenvedett-e sérülést a készülék. Ne csatlakoztasson sérült készüléket. Szükség esetén forduljon a szállítóhoz.
- Az első használat előtt távolítsa el minden csomagolóanyagot.

- Csak képesítéssel rendelkező személy végezheti a készülék elektromos és vízvezeték-szerelési munkáit, beállítását és karbantartását. Ez kiküszöböli a szerkezeti károsodás vagy személyi sérülés kockázatát.
- Biztosítsa, hogy az üzembe helyezés alatt a hálózati kábel csatlakozódugója ki legyen húzva a fali csatlakozóaljzatból.
- Ne fúrja ki a készülék oldalait, nehogy megsérüljenek a hidraulikus és elektromos alkatrészek.
- Győződjön meg arról, hogy a készüléket biztonságos szerkezetek alá vagy mellé szerelték-e be.

Fagyveszély

- Ne helyezze üzembe a készüléket olyan helyen, ahol a hőmérséklet 0°C alatt van.
- A gyártó nem felel a fagy okozta kárért.

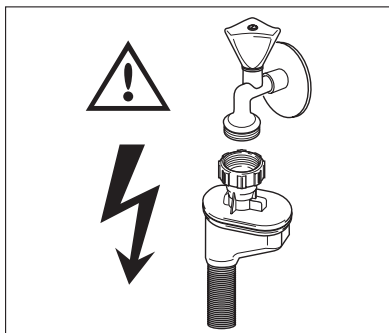
Vízhálózatra csatlakoztatás

- A készülék vízhálózatra történő csatlakoztatásához használjon új csöveket. Ne alkalmazzon használt csöveket.
- Ne csatlakoztassa a készüléket új vezetékekre vagy hosszú ideig nem használt vezetékekre. Hagyja folyni a vizet néhány percig, majd ezt követően csatlakoztassa a befolyócsövet.
- Ügyeljen rá, hogy a telepítés során a víztömlők ne nyomódjanak meg, és ne sérüljenek.
- A vízszivárgás elkerülése érdekében győződjön meg arról, hogy a vízcsatlakoztatások szorosan meg legyenek húzva.
- A készülék első használata során győződjön meg róla, hogy a csövek nem szivárognak.
- A befolyócső dupla falú, és nullavezetéssel valamint biztonsági szeleppel rendelkezik. A befolyócső csak akkor van nyomás alatt, amikor víz áramlik rajta keresztül. Ha szivárgás van a befolyócsövön, a biztonsági szelep megszakítja a vízáramlást.
 - Legyen körültekintő a befolyócső csatlakoztatásakor:
 - A befolyócsövet vagy a biztonsági szelepet ne merítse vízbe.
 - Ha a befolyócső vagy a biztonsági szelep megsérül, azonnal válassza le a hálózati dugaszt a hálózati aljzatról.
 - A biztonsági szeleppel ellátott befolyócső cseréjével forduljon szak-szervizhez.



VIGYÁZAT

Veszélyes feszültség.



Elektromos csatlakozás

- A készüléket kötelező földelni.
- Ellenőrizze, hogy az adattáblán szereplő elektromossági adatok megfelelnek-e a háztartási hálózati áram paramétereinek.
- Mindig megfelelően felszerelt érintésbiztos aljzatot használjon.
- Ne használjon elosztókat, csatlakozókat és hosszabbítókat. Tűzveszélyesek.
- Ne cserélje vagy módosítsa a hálózati kábelt. Forduljon szakszervizhez.
- Ügyeljen rá, hogy ne tegyen kárt a készülék hátulján található hálózati dugaszban és kábelben, illetve ne nyomja össze azokat.
- Ügyeljen arra, hogy a hálózati dugasz az üzembe helyezést követően is hozzáférhető legyen.
- A készülék leválasztásához ne a hálózati kábelt, hanem a hálózati dugaszt húzza.

Szakszerviz

- A készüléken javítási, vagy egyéb munkákat kizárólag felkészült szervizszakember végezhet. Forduljon szakszervizhez.
- Csak eredeti pótalkatrészeket használjon.

A készülék hulladékba helyezése

- A fizikai sérülések vagy károk megelőzése érdekében:
 - Húzza ki a dugaszt a hálózati aljzattól.
 - Vágja el a hálózati tápkábelt, és helyezze a hulladékba.
 - Helyezze hulladékba az ajtózárat. Ezzel megelőzheti, hogy gyermek vagy kisállat szoruljon a készülékbe. Fennállhat a fulladás veszélye.

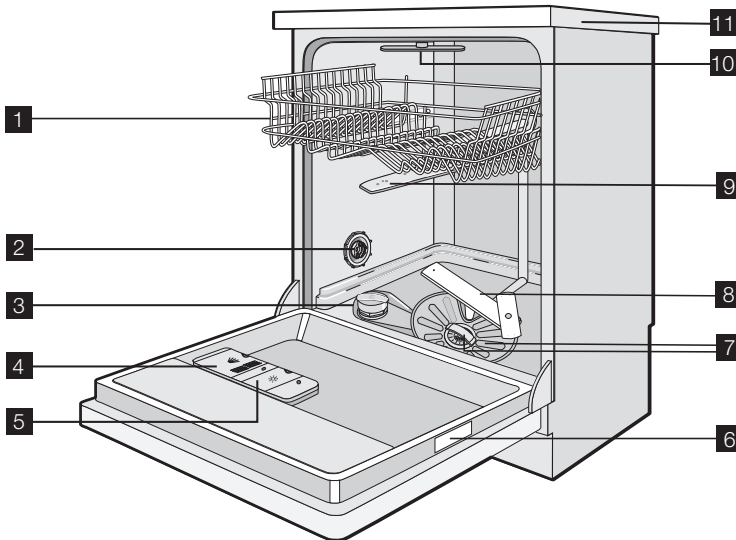


VIGYÁZAT

A mosogatógépbe való mosogatószeres veszélyesek, és korróziót okozhatnak!

- Ha ilyen mosogatószerrel baleset történik, akkor azonnal forduljon a helyi toxikológiai intézményhez és orvoshoz.
- Ha szájba kerül a mosogatószer, akkor azonnal forduljon a helyi toxikológiai intézményhez és orvoshoz.
- Ha szembe kerül a mosogatószer, akkor azonnal forduljon orvoshoz, és vízzel öblítse a szemét.
- A mosogatógépbe való mosogatószereseket biztonságos és gyermekek által el nem érhető helyen tárolja.
- Ne hagyja nyitva a készülék ajtaját, amikor mosogatószer van a mosogatószer-adagolóban.
- Csak egy mosogatóprogram indítása előtt töltsse fel a mosogatószer-adagolót.

Termékleírás

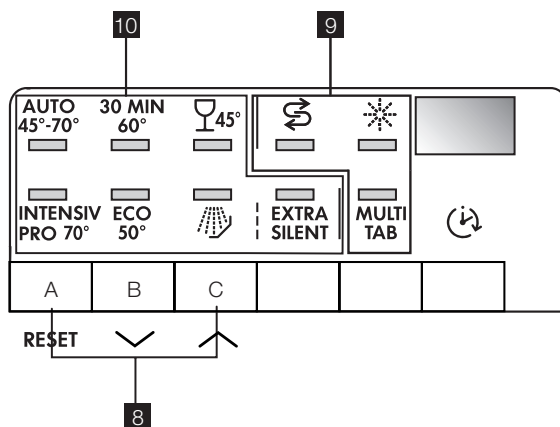
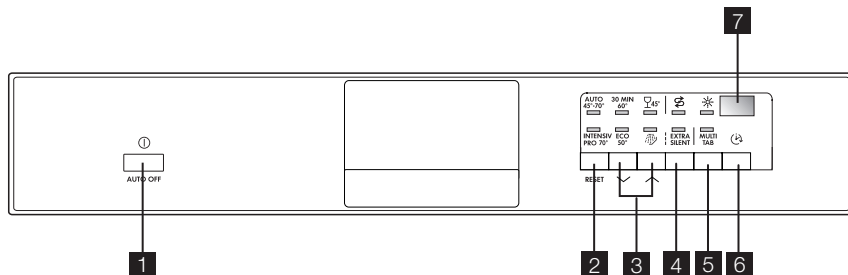


- 1** Felső kosár
- 2** Vízkeménység-tárcsa
- 3** Sótartály
- 4** Mosogatószer-adagoló
- 5** Öblítőszer-adagoló
- 6** Adattábla
- 7** Szűrők
- 8** Alsó szórókar
- 9** Középső szórókar



10 Felső szórókar

11 Munkafelület

Kezelőpanel



- 1 Be/Ki gomb
- 2 Törlés gomb
- 3 Programválasztó gombok
- 4 Különlegesen halk program gomb
- 5 Multitab gomb
- 6 Késleltetett indítás gomb
- 7 Kijelző
- 8 Funkciógombok
- 9 Jelzőlámpák
- 10 Programok jelzőlámpái

Jelzőlámpák	
Só ¹⁾ 	Felgyullad, amikor fel kell tölteni a sótartályt. Lásd a „Speciális só használata” c. részt. Miatán feltöltötte a sótartályt, a só jelzőlámpája néhány óráig még tovább világít. Ez nem jár semmilyen nem kívánatos hatással a készülék működésére.
Öblítőszer ¹⁾ 	Felgyullad, amikor fel kell tölteni az öblítőszer tartályt. Lásd az „A mosogatószer és az öblítőszer használata” c. részt.
MULTITAB	Felgyullad, amikor aktiválja a multitab funkciót. Nézze meg a "Multitab funkció" c. fejezetet.

1) Amikor a sótartály és/vagy az öblítőszer tartály üres, a megfelelő jelzőlámpák nem gyulladnak fel, amíg a mosogatóprogram üzemel.

Törlés gomb

Ezzel a gombbal a mosogatóprogramot, vagy a késleltetett indítást törölheti. Lásd a "Mosogatóprogram kiválasztása és elindítása" c. részt.

Programválasztó gombok

Ezekkel a gombokkal választhatja ki a mosogatóprogramot. A gombok ismételt, többszöri megnyomása szükséges, amíg a kívánt program jelzőfénye fel nem gyullad.

A mosogatóprogramokra vonatkozó további részletekért lapozza fel a "Mosogatóprogramok" c. részt.

Extra silent programgomb

Ez egy olyan mosogatóprogram, amely alacsony zajszinten üzemel.

Az Extra Silent program során a szivattyú nagyon alacsony sebességgel működik. Ez 25%-os zajszintcsökkentést jelent a referenciaprogramhoz képest, azonban emiatt a program igen hosszú ideig tart.

Ezt a programot olyan időpontokban használja, amikor olcsóbb az elektromos áram.

Multitab gomb

Nyomja meg e gombot a multitab funkció bekapcsolásához/kikapcsolásához. Nézze meg a „Multitab funkció” c. fejezetet.

Késleltetett indítás gomb

Használja a késleltetett indítás gombot, hogy a mosogatóprogram indítását 1 - 24 órával késleltettesse. Lásd a "Mosogatóprogram kiválasztása és elindítása" c. részt.

Kijelző

A kijelző a következőket mutatja:

- A vízlágyító szintjének elektronikus beállítása.
- Az öblítőszer-adagoló bekapcsolása/kikapcsolása (csak, ha a multitab funkció be van kapcsolva).
- A mosogatóprogram időtartama.

- A program befejezéséig hátralévő idő.
- A mosogatóprogram vége. A kijelzőn egy nulla jelenik meg.
- A késleltetett indításig hátralévő idő.
- Hibakódok.

Funkciógombok

A funkciógombokat a következő műveletekre használja:

- A vízlágyító szintjének elektronikus beállítása. Lásd "A vízlágyító beállítása" c. részt.
- Az öblítőszer-adagoló bekapcsolása/kikapcsolása, amikor a multitab funkció be van kapcsolva. Lásd a "Mit tegyek, ha..." c. részt.

Beállítási üzemmód

A következő műveletek esetében a készülék legyen beállítási módban:

- Mosogatóprogram és/vagy késleltetett indítás kiválasztása és elindítása.
- A vízlágyító szintjének elektronikus beállítása.
- Az öblítőszer-adagoló bekapcsolása/kikapcsolása.

Nyomja meg a be/ki gombot. A készülék beállítási módban van, amikor:

- Az összes programjelzőfény felgyullad.

Nyomja meg a be/ki gombot. A készülék nincs beállítási módban, amikor:

- Csak egy programjelzőfény gyullad fel.
- A kijelzőn látható a mosogatóprogram vagy a késleltetett indítás időtartama.
 - A beállítási üzemmódba való visszatéréshez törölni kell a programot vagy a késleltetett indítást. Lásd a "Mosogatóprogram kiválasztása és elindítása" c. részt.

Az első használat előtt

Az eljárás egyes lépéseire tekintse meg az útmutatót:

1. Ellenőrizze, hogy a vízlágyító szintje megfelel-e lakóhelye vízkeménységnek. Szükség esetén módosítsa a vízlágyító beállítását.
2. Töltse fel a sótartályt regeneráló sóval.
3. Töltse fel az öblítőszer-adagolót öblítőszerrel.
4. Pakolja be az evőeszközöket és edényeket a készülékbe.
5. Állítsa be a töltet és a szennyeződés típusának megfelelő mosogatóprogramot.
6. Töltse fel a mosogatószer-adagolót a megfelelő mennyiségű mosogatószerrel.
7. Indítsa el a mosogatóprogramot.



Ha kombinált mosogató-szer-tablettát használ ("3 az 1-ben", "4 az 1-ben", "5 az 1-ben" stb.), olvassa el a "Multitab funkció" c. részt.

A vízlágyító beállítása

A vízlágyító eltávolítja a csapvízből az ásványi anyagokat és sókat. Az ásványi anyagok és sók negatívan befolyásolhatják a készülék működését.

A vízkeménységet különböző mértékegységekkel mérik:

- Német fok (°dH).
- Francia fok (°TH).
- mmol/l (millimol per liter, a vízkeménység nemzetközi mértékegysége).
- Clarke fok.

Állítsa be a vízlágyítót lakóhelye vízkeménységnek megfelelően. Szükség esetén kérjen tájékoztatást a helyi vízszolgáltatótól.

Vízkeménység				Vízkeménység beállítása	
°dH	°TH	mmol/l	Clarke	kézzel	elektronikusan
51 - 70	91 - 125	9,1 - 12,5	64 - 88	2 ¹⁾	10
43 - 50	76 - 90	7,6 - 9,0	53 - 63	2 ¹⁾	9
37 - 42	65 - 75	6,5 - 7,5	46 - 52	2 ¹⁾	8
29 - 36	51 - 64	5,1 - 6,4	36 - 45	2 ¹⁾	7
23 - 28	40 - 50	4,0 - 5,0	28 - 35	2 ¹⁾	6
19 - 22	33 - 39	3,3 - 3,9	23 - 27	2 ¹⁾	5 ¹⁾
15 - 18	26 - 32	2,6 - 3,2	18 - 22	1	4
11 - 14	19 - 25	1,9 - 2,5	13 - 17	1	3
4 - 10	7 - 18	0,7 - 1,8	5 - 12	1	2
< 4	< 7	< 0,7	< 5	1 ²⁾	1 ²⁾

1) Gyári helyzet.

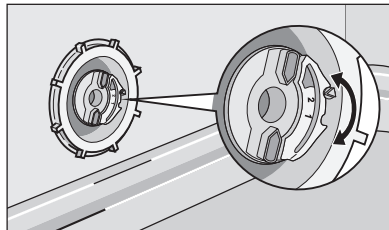
2) Nem szükséges só használata.



Manuálisan és elektronikusan kell beállítania a vízlágyítót.

Manuális beállítás

A vízkeménység-tárcsát forgassa el az 1. vagy 2. állásba (lásd a táblázatot).



Elektronikus beállítás

1. Kapcsolja be a készüléket.
2. Győződjön meg arról, hogy a készülék beállítási módban van.

3. Tartsa lenyomva a B és a C gombot, amíg az A, B és C funkciógombok feletti programjelzőfények villogni nem kezdenek.
4. Engedje fel a B és C funkciógombot.
5. Nyomja meg az A funkciógombot.
 - A B és a C funkciógombok feletti programjelzőfények kialszanak.
 - Az A funkciógomb feletti programjelzőfény tovább villog.
 - A kijelző az aktuális beállítást mutatja.
 Példa: a kijelző a következőket mutatja: $5 \text{ L} = 5.$ szint
6. Nyomja meg az A funkciógombot egymás után többször, amíg a kijelzőn a kívánt beállítás meg nem jelenik.
7. A művelet megtartásához nyomja meg a be/ki gombot .

i Ha a vízlágyító elektronikusan az 1. szintre van beállítva, akkor nem világít a só jelzőlámpája.

Speciális só használata

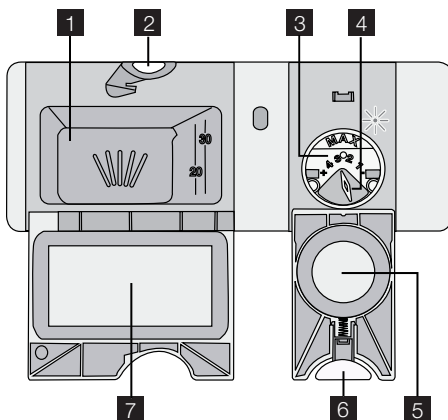
Hajtsa végre a következő lépéseket a sótartály feltöltéséhez.

1. Csavarja le a kupakot az óramutató járásával ellenkező irányba a sótartály kinyitásához.
2. Töltsön 1 liter vizet a sótartályba (csak az első üzemeltetésnél).
3. Egy tölcser használatával töltsse fel a sótartályt sóval.
4. Távolítsa el a sótartály nyílása körül lévő sót.
5. Csavarja vissza a kupakot az óramutató járásával megegyező irányba a sótartály bezárásához.



i Normális jelenség, ha a só betöltésekor víz folyik ki a sótartályból.

A mosogatószer és az öblítőszer használata



Mosogatószer használata



A környezet védelme érdekében ne használjon a szükségesnél több mosogatószer-t.

Kövesse a mosogatószer gyártójának a csomagoláson található utasításait.

A mosogatószer-adagolót a következőképp töltsé fel:

1. Nyomja meg a kioldógombot **2** fedelének felnyitásához **7** a mosogatószer-adagoló
2. Tegye a mosogatószer-t az adagolóba **1**.
3. Ha előmosogatási fázissal rendelkező mosogatóprogramot használ, tegyen egy kevés mosogatószer-t a készülék ajtajának belsejébe.
4. Ha mosogatószer-tablettát használ, tegye a mosogatószer-adagolóba **1**.
5. Zárja be a mosogatószer-adagolót. Nyomja le a fedelet, amíg a helyére nem kattán.



A különböző mosogatószer-márkák különböző idő alatt oldódnak fel. Egyes mosogatószer-tabletták a rövid mosogatóprogramok során nem fejtenek ki megfelelő tisztítóhatást. Mosogatószer-tabletták használata esetén a mosogatószer maradványok eltávolítása érdekében használjon hosszú mosogatóprogramokat.

Az öblítőszer használata



Az öblítőszer lehetővé teszi, hogy az edények folt- és csíkmentesen száradjanak.

Az öblítőszer-adagoló az utolsó öblítéskor automatikusan adagolja az öblítőszer-t.

Az öblítőszer-adagoló feltöltéséhez kövesse az alábbi lépéseket:

1. Nyomja meg a kioldógombot **6** fedelének kinyitásához. **5** az öblítőszer-adagoló

2. Töltse fel az öblítőszer-adagolót **3** öblítőszerrel. A "max" jelzés a maximális szintet mutatja.
3. A kilóttent öblítőszeret nedvszívó törülköendővel távolítsa el, hogy a mosogatóprogram alatt megakadályozza a túlzott habképződést.
4. Zárja be az öblítőszer-adagolót. Nyomja le a fedelet, amíg a helyére nem kattant.

Állítsa be az öblítőszer adagolását

Gyári beállítás: 3. állás

Az adagolás 1. (legalacsonyabb adagolás) és 4. (legmagasabb adagolás) pozíció között állítható be.

Forgassa el az öblítőszer-adagoló kiválasztógombját **4** az adag növeléséhez vagy csökkentéséhez.

Multitab funkció

A multitab funkció a kombinált mosogatószer-tablettáknál alkalmazható. Ezek a termékek mosogatószert, öblítőszeret és regeneráló só-tartalmaznak. A tabletták egyes típusai más vegyszereket is tartalmazhatnak.

Ellenőrizze, hogy ezek a mosogatószerek megfelelőek-e a lakóhelyén mért vízkeménység számára. Lásd a gyártó utasításait.

Amikor beállítja a multitab funkciót, az mindaddig bekapcsolva marad, amíg ki nem kapcsolja.

A multitab funkció automatikusan leállítja az öblítőszer és a só betöltését.

A multitab funkció automatikusan kikapcsolja az öblítőszer és a só jelzőfényeit.

A multitab funkció használatakor a program időtartama megnövekedhet.



A multitab funkciót a mosogatóprogram indítása előtt kapcsolja be.

A mosogatóprogram működése közben a multitab funkciót nem lehet bekapcsolni.

A multitab funkció bekapcsolása:

- Nyomja meg a multitab gombot. A multitab jelzőfény felgyullad.

A multitab funkció kikapcsolásához, és mosogatószer, só és öblítőszer külön használatához:

1. Nyomja meg a multitab gombot. A multitab jelzőfény kialszik.
2. Töltse fel a sótartályt és az öblítőszer-adagolót.
3. Állítsa a vízkeménység szintet a legmagasabbra.
4. Futtasson le egy mosogatóprogramot edények nélkül.
5. Állítsa be a vízlágyítót lakóhelye vízkeménységnek megfelelően.
6. Állítsa be az öblítőszer adagolását.

Evőeszközök és edények bepakolása



Lásd a " ProClean töltetek példái" c. kiadványt.

Javaslatok és tanácsok



Ne használja a készüléket olyan tárgyak tisztítására, amelyek vizet szívnak magukba (pl.: szivacs, konyharuha).

- Az evőeszközök és edények bepakolása előtt kövesse az alábbi lépéseket:
 - Távolítsa el az ételmaradékokat.
 - Lazítsa fel a lábosokon a leégett ételmaradékokat.
- Az evőeszközök és edények bepakolása során a következőkre figyeljen:
 - Az üreges tárgyakat (pl. csészék, poharak és lábasok) nyílásukkal lefele tegye be.
 - Ügyeljen arra, hogy ne gyűlhessen össze víz a tartályban vagy valamilyen mélyedésben.
 - Fontos, hogy az edények és evőeszközök ne legyenek egymásba csúszva.
 - Győződjön meg arról, hogy a poharak ne érjenek egymáshoz.
 - A kisebb tárgyakat helyezze az evőeszközkosárba.
 - A kanalakat más evőeszközökkel vegyesen pakolja be, hogy ne tapadjanak össze.
 - Úgy rendezze el a darabokat, hogy a víz minden felületet elérhessen.
- Előfordulhat, hogy a tapadásmentes- és a teflonbevonatú edényeken vízcseppek maradnak.
- A könnyű darabokat helyezze a felső kosárba. Ügyeljen arra, hogy az eszközök ne mozdulhassanak el.

Mosogatóprogramok



Mosogatóprogramok

Program	Szennyezettség mértéke	Töltet típusa	Program leírása
AUTO 45°-70° ¹⁾	Bármely	Edények, evőeszközök, lábasok és fazekak	Előmosogatás Főmosogatás 45°C vagy 70°C 1 vagy 2 közepes öblítés Utolsó öblítés Szárítás
INTENSIV PRO 70°	Erősen szennyezett	Edények, evőeszközök, lábasok és fazekak	Előmosogatás Főmosogatás 70°C 1 közepes öblítés Utolsó öblítés Szárítás
30 MIN 60° ²⁾	Normálisan vagy enyhén szennyezett	Edények és evőeszközök	Főmosogatás 60°C Öblítések

Program	Szennyezettség mértéke	Töltet típusa	Program leírása
ECO 50° ³⁾	Normál szennyezettségű	Edények és evőeszközök	Előmosogatás Főmosogatás maximum 50°C-ig 1 közbenső öblítés Befejező öblítés Szárítás
 45°	Normálisan vagy enyhén szennyezett	Kényes cserép- és üvegedények	Főmosogatás 45°C 1 közepes öblítés Utolsó öblítés Szárítás
	Ez a program az edények gyorsöblítését végzi, hogy megakadályozza az ételmaradékok edényekre száradását és a rossz szagok készülőből való kijutását. Csak akkor indíthat egy mosogatóprogramot, ha teljesen megtöltötte a készüléket. Ennél a programnál ne használjon mosogatószert.		1 hideg öblítés
EXTRA SILENT	Normál szennyezettségű	Edények és evőeszközök	Előmosás Főmosogatás 50°C 1 közepes öblítés Utolsó öblítés Szárítás

- 1) A készülék automatikusan állítja be a víz hőmérsékletét és mennyiségét. Ez attól függ, hogy a készülék teljesen meg van-e töltve vagy nem, illetve függ a szennyezettség mértékétől is. A program időtartama és a program fogyasztási értékei változhatnak.
- 2) Amikor teljesen meg van töltve, akkor e program időtakarékos megoldást biztosít, tökéletes mosogatási eredmények mellett.
- 3) Tesztprogram a bevizsgáló intézetek számára. Tesztadatokért nézze meg a mellékelt tájékoztatót.

Fogyasztási értékek

Program ¹⁾	Energia (kWh)	Víz (liter)
AUTO 45°-70°	0,9 - 1,7	9 - 15
INTENSIV PRO 70°	1,5 - 1,7	13 - 15
30 MIN 60°	0,9	9
ECO 50°	0,9 - 1,1	9 - 11
 45°	0,8 - 0,9	11 - 12
	0,1	4
EXTRA SILENT	1,1 - 1,2	9 - 11

- 1) A kijelző a program időtartamát mutatja.

- i** A víz nyomása és hőmérséklete, az áramszolgáltatás ingadozásai és az edények mennyisége módosíthatja ezen értékeket.

Mosogatóprogram kiválasztása és elindítása

Mosogatóprogram kiválasztása és elindítása késleltetett indítás nélkül

1. Nyissa ki az ajtót.
2. Kapcsolja be a készüléket.
3. Győződjön meg arról, hogy a készülék beállítási módban van.
4. Válasszon ki egy mosogatóprogramot. Lásd a "Mosogatóprogramok" c. részt.
 - A program jelzőfénye felgyullad.
 - A többi program jelzőfénye kialszik.
 - A program időtartama villog a digitális kijelzőn.
5. Zárja be a készülék ajtaját. A mosogatóprogram automatikusan elindul.

- i** A mosogatóprogramot zárt ajtó mellett is kiválaszthatja. Amikor megnyom egy programgombot, csak 3 másodperce van arra, hogy egy másik mosogatóprogramot válasszon. A 3 másodperc leteltével a kiválasztott program automatikusan elindul.

Mosogatóprogram kiválasztása és elindítása késleltetett indítással

1. Nyissa ki az ajtót.
2. Kapcsolja be a készüléket, és válasszon ki egy mosogatóprogramot.
3. Annyiszor nyomja meg a késleltetett indítás gombot, amíg a kijelzőn meg nem jelenik a késleltetés óráinak kívánt száma.
4. Zárja be a készülék ajtaját.
 - A visszaszámlálás automatikusan elkezdődik.
 - Amikor a visszaszámlálás befejeződött, a mosogatóprogram automatikusan elindul.

- i** Az ajtó kinyitása megszakítja a visszaszámlálást. Amikor ismét becsukja az ajtót, a visszaszámlálás a megszakítási ponttól folytatódik.

- i** A késleltetett indítást zárt ajtó mellett is kiválaszthatja. Amikor kiválaszt egy mosogatóprogramot, csak 3 másodperce van arra, hogy késleltetett indítást válasszon. A 3 másodperc leteltével a kiválasztott program automatikusan elindul.

Mosogatóprogram megszakítása

- Nyissa ki a mosogatógép ajtaját.
 - A program leáll.
- Zárja be a készülék ajtaját.
 - A program a megszakítási ponttól folytatódik.

Hogyan törölhetünk egy mosogatóprogramot vagy egy késleltetett indítást

i A mosogatóprogram vagy a késleltetett indítás megkezdése előtt módosíthatja a kiválasztást.
Ha a mosogatóprogram vagy a késleltetett indítás már folyamatban van, a kiválasztás nem módosítható. Új kiválasztáshoz törölni kell a programot vagy a késleltetett indítást.

i Ha törli a késleltetett indítást, a kiválasztott mosogatóprogram automatikusan törlődik. Ezután ismét ki kell választania a mosogatóprogramot.

1. Nyomja meg és tartsa lenyomva a Törlés gombot addig, amíg az összes program jelzőlámpája fel nem gyullad.
2. Mielőtt egy új mosogatóprogramot elindít, győződjön meg arról, hogy van mosogatószer a mosogatószer-adagolóban.

A mosogatóprogram végén

- A készülék automatikusan leáll.
- A kijelzőn 0 látható.

1. Kapcsolja ki a készüléket.
2. Nyissa ki a mosogatógép ajtaját.
3. A jobb száradási eredmények érdekében hagyja résnyire nyitva az ajtót néhány percig.

i • Ha nem kapcsolja ki a készüléket a mosogatóprogram befejezését követő három percen belül:

- minden jelzőfény kialszik,
- a kijelzőn egy vízszintes sáv jelenik meg.

Ez segít az energiafelhasználás csökkentésében.

Nyomja meg valamelyik gombot (ne a be/ki gombot), és a kijelző, valamint a jelzőfények újra felgyulladnak.

i A készülék a mosogatóprogram befejezése után 10 perccel automatikusan kikapcsol.

Vegye ki belőle az eszközöket

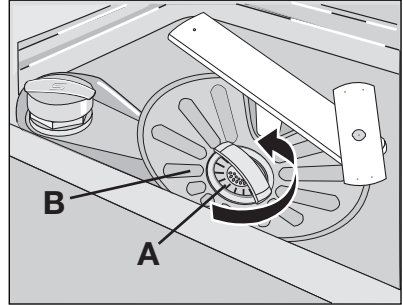
- A kikapcsolás előtt várja meg, amíg az edények kihűlnek. A forró edények könnyebben megsérülnek.
- Először az alsó kosarat, majd a felső kosarat ürítse ki.
- Lehetséges, hogy víz van a készülék oldalfalain és ajtaján. A rozsdamentes acél hamarabb lehűl, mint az edények.

Ápolás és tisztítás

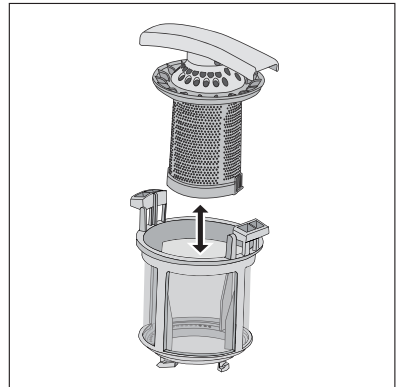
Szűrők eltávolítása és tisztítása

A piszkos szűrők ronthatják a mosogatás hatékonyságát. Időnként ellenőrizze, és szükség esetén tisztítsa meg a szűrőket.

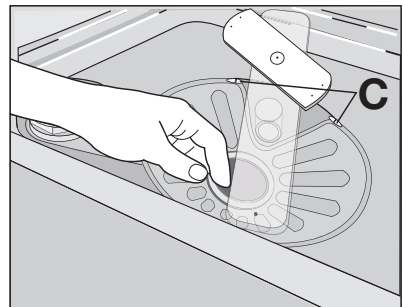
1. Az „A” szűrő kivételéhez fordítsa az óramutató járásával ellentétes irányba, és vegye ki a „B” szűrőből.



2. Az „A” szűrő 2 alkatrészből áll. A szűrő szétszereléséhez húzza szét ezeket.
3. Teljesen tisztítsa meg az alkatrészeket folyó víz alatt.
4. Illessze össze az „A” szűrő 2 alkatrészét, majd nyomja össze őket. Győződjön meg arról, hogy megfelelően illeszkednek-e egymásba.
5. Vegye ki a „B” szűrőt.
6. Teljesen tisztítsa meg a „B” szűrőt folyó víz alatt.



7. Tegye az eredeti helyére a „B” szűrőt. Győződjön meg arról, hogy megfelelően fekszik-e a két vezető (C) alatt.
8. Tegye az „A” szűrőt a helyére a „B” szűrőben, és az óramutató járásával megegyező irányba ütközésig fordítsa el.



Szórókarok tisztítása

Ne távolítsa el a szórókarokat.

Ha a szórókarok furatai eltömődnének, a szennyeződések eltávolítása el fogpiszkálóval.

Külső felületek tisztítása

A mosogatógép és a kezelőszívá külső felületét törölje át egy puha, nedves ruhával. Csak semleges tisztítószerrel használjon. Ne használjon súrolószert, súrolószivacsot vagy oldószereket (pl.: acetont).

Mit tegyek, ha...

A készülék nem indul el, vagy működés közben leáll.

Először próbálja meg saját maga megoldani a problémát (Lásd a táblázatot).

Ha nem sikerül, forduljon szakszervizhez.

Probléma	Hibakód	Lehetséges ok	Lehetséges megoldások
A készülék nem tölt be vizet.	<ul style="list-style-type: none"> Egy hangjelzés hallható. A kijelző a következőket mutatja: 10. 	A vízcsap eltömődött vagy elvízkesvedett.	Tisztítsa ki a vízcsapot.
		Túl alacsony a víznyomás.	Forduljon a helyi vízműhöz.
		A vízcsap el van zárva.	Nyissa ki a vízcsapot.
		Eltömődött a befolyócső szűrője.	Tisztítsa meg a szűrőt.
		A befolyócső csatlakozása nem megfelelő.	Ügyeljen arra, hogy a csatlakozás megfelelő legyen.
		Megsérült a befolyócső vagy a kifolyócső.	Győződjön meg arról, hogy nem sérült-e a befolyócső.
A készülék nem ereszt le a vizet.	<ul style="list-style-type: none"> Egy hangjelzés hallható. A kijelző a következőket mutatja: 20. 	A szifon eltömődött.	Tisztítsa ki a szifont.
		A kifolyócső csatlakozása nem megfelelő.	Ügyeljen arra, hogy a csatlakozás megfelelő legyen.
		Megsérült a kifolyócső.	Győződjön meg arról, hogy nem sérült-e a befolyócső.

Probléma	Hibakód	Lehetséges ok	Lehetséges megoldások
A kiömlésgátló eszköz üzemel.	<ul style="list-style-type: none"> Egy hangjelzés hallható. A kijelző a következőket mutatja: <i>30</i>. 		Zárja el a vízcsapot, és forduljon a szervizhez.
A program nem indul el.		Nyitva van a készülék ajtaja.	Megfelelően zárja be az ajtót.
		A hálózati kábel csatlakozódugója nincs csatlakoztatva.	Dugja be a csatlakozódugót.
		Kiégett a biztosító a lakás biztosítódobozában.	Cserélje ki a biztosítót.
		Késleltetett indítás van beállítva. (Csak késleltetett indítású készülékek esetében.)	Törölje a késleltetett indítást a program azonnali indításához.

Az ellenőrzés után kapcsolja be a készüléket. A program a megszakítási ponttól folytatódik.

Ha a meghibásodás ismét jelentkezik, forduljon a szakszervizhez.

Ha a kijelzőn egyéb hibakódot lát, forduljon a szakszervizhez.

A szerviz számára szükséges adatok az adattáblán találhatóak.

Azt javasoljuk, hogy ide írja fel az adatokat:

Modell (MOD.)

Termékszám (PNC)

Sorozatszám (S.N.)

A mosogatás és a szárítás eredménye nem kielégítő

Probléma	Lehetséges ok	Lehetséges megoldások
Az edények nem tiszták.	A kiválasztott mosogatóprogram nem felel meg a töltet és a szennyeződés típusának.	Győződjön meg arról, hogy megfelelő-e a mosogatóprogram az ilyen típusú töltet és a szennyeződés esetében.
	Nem megfelelő a kosarak elhelyezése, nem ért víz minden felületet.	Pakolja meg megfelelően a kosarakat.

Probléma	Lehetséges ok	Lehetséges megoldások
	A szűrőkarok nem forognak szabadon a töltet helytelen elrendezése miatt.	Győződjön meg arról, hogy a töltet helytelen elrendezése miatt nincsenek-e a szűrőkarok elakadva.y
	A szűrők szennyezettek vagy nincsenek megfelelően behelyezve.	Győződjön meg arról, hogy tiszták-e a szűrők, és megfelelően vannak-e összerakva és betéve.
	Nem elegendő vagy hiányzik a mosogatószer.	Győződjön meg arról, hogy elegendő-e mosogatószer.
Vízkömaradványok vannak az edényeken.	A sótartály üres.	Töltse fel a sótartályt speciális sóval.
	Helytelen a vízlágyító beállítása.	Állítsa be a vízlágyítót.
	A sótartály kupakja nincs megfelelően visszazárva.	Győződjön meg arról, hogy a sótartály kupakja megfelelően zár-e.
A poharakon és az edényeken csíkok, tejfehér foltok vagy kékes bevonat látható.	Túl sok öblítőszeret adagol.	Csökkentse az adagolt öblítőszer mennyiségét.
Vízcseppek száradási nyomait észleli a poharakon és az edényeken.	Túl kevés öblítőszeret adagol.	Növelje az adagolt öblítőszer mennyiségét.
	Lehet, hogy a mosogatószer az oka.	Használjon másik márkájú mosogatószeret.
Nedvesek az edények.	Szárítási fázis nélküli vagy csökkentett hőmérsékletű szárítási fázisú mosogatóprogramot állított be.	Hagyja a mosogatógép ajtaját résnyire nyitva néhány percig, mielőtt kikapcsolja az edényeket,
Az edények nedvesek és homályosak.	Az öblítőszer-adagoló üres.	Az öblítőszer-adagolót tölts fel öblítőszerrel.
	Be van kapcsolva a multitab funkció. (Ilyenkor az öblítőszer-adagoló automatikusan kikapcsol.)	Kapcsolja be az öblítőszer-adagolót. Nézze meg az „Öblítőszer-adagoló bekapcsolás” című részt.

Hogyan kapcsoljuk be az öblítőszer-adagolót:

1. Kapcsolja be a készüléket.
2. Győződjön meg arról, hogy a készülék beállítási módban van.
3. Tartsa lenyomva a B és C funkciógombot.
 - Az A, B és C funkciógombok feletti programjelzőfények villogni kezdenek.
4. Engedje fel a B és C funkciógombot.

5. Nyomja meg a B funkciógombot.
- Az A és a C funkciógombok feletti programjelzőfények kialszanak.
 - A B funkciógomb feletti programjelzőfény tovább villog.
 - A kijelző az aktuális beállítást mutatja.

<i>0 d</i>	Az öblítőszer-adagoló ki van kapcsolva.
<i>1 d</i>	Az öblítőszer-adagoló be van kapcsolva.

6. Nyomja meg újra a B funkciógombot.
- A kijelző az új beállítást mutatja.
7. A művelet elmentéséhez kapcsolja ki a készüléket.


Műszaki adatok


Gyártó védjegye	AEG Electrolux
Forgalmazó	Electrolux Lehel Kft. Háztartási Készülékek, 1142 Budapest, Erzsébet kir.-né út 87.
Típusazonosító	FAVORIT 87000
Energihatékonysági osztály (skála A-tól G-ig, ahol A - hatékonyabb: G - kevésbé hatékony)	A
A szabvány ciklus gyártó általi megnevezése, amelyre a címkén és az adatlapon található információ vonatkozik	ECO 50°
Energiafelhasználás a szabvány ciklust alapul véve (a tényleges energiefelhasználás függ a készülék használatának a módjától) (kWh)	1,03
Tisztítási hatékonyság (skála A-tól G-ig, ahol A - magasabb: G - alacsonyabb)	A
Szárítási hatékonyság (skála A-tól G-ig, ahol A - magasabb: G - alacsonyabb)	A
A mosogatógép befogadó képessége szabványos teríték esetén	12 személyes
Vízfelhasználás a szabvány ciklus alapján (liter)	11
Szabvány ciklus programideje (perc)	160
Átlagos becsült évi energia- és vízfelhasználás 220 ciklusra kifejezve (kWh / liter)	226,6 / 2420
Szabvány ciklus alatti zajszint Db(A)	44

Méret Szélesség (mm)	596
Magasság munkafelülettel (mm)	850
Max. mélység (mm)	625
Összteljesítmény (W)	2200
Hálózati víznyomás Minimum (bar) - Maximum (bar)	0,5 8

- i** Az elektromos csatlakoztatásra vonatkozó adatok a készülék ajtajának belső szélén lévő adattáblán láthatók.
- i** Ha a meleg víz alternatív energiaforrásokból származik (pl. napelemek, fotovoltaikus panelek vagy szélenergia), akkor használja a melegvíz-vezeték az energiafogyasztás csökkentése érdekében.

Környezetvédelmi tudnivalók

A terméken vagy a csomagoláson található  szimbólum azt jelzi, hogy a termék nem kezelhető háztartási hulladékként. Ehelyett a terméket el kell szállítani az elektromos és elektronikai készülékek újrahasznosítására szakosodott megfelelő begyűjtő helyre. Azzal, hogy gondoskodik ezen termék helyes hulladékba helyezéséről, segít megelőzni azokat, a környezetre és az emberi egészségre gyakorolt potenciális kedvezőtlen következményeket, amelyek ellenkező esetben a termék nem megfelelő hulladékkezelése okozhatja. Ha részletesebb tájékoztatásra van szüksége a termék újrahasznosítására vonatkozóan, kérjük, lépjen kapcsolatba a helyi önkormányzattal, a háztartási hulladékok kezelését végző szolgálattal vagy azzal a bolttal, ahol a terméket vásárolta.

A következő jelzéssel ellátott anyagokat hasznosítsa újra: . A csomagolást helyezze a megfelelő konténerekbe.

Szerelési útmutató

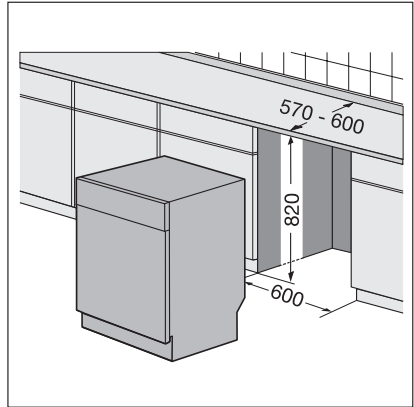
Üzembe helyezés

Beépítés munkapult alá

A készüléket vízcsap és lefolyó közelében helyezze el.

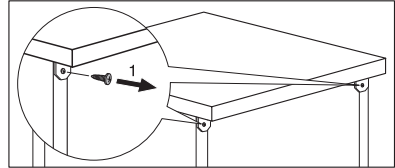
Távolítsa el a készülék munkafelületét mosogató vagy konyhai munkapult alá történő beszereléshez.

Ügyeljen arra, hogy a mélyedés méretei megegyezzenek az ábrán látható méretekkel.

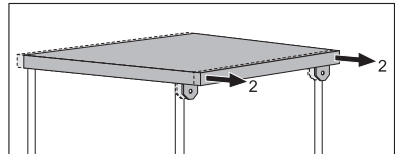


Hogyan távolítsuk el a készülék munkafelületét

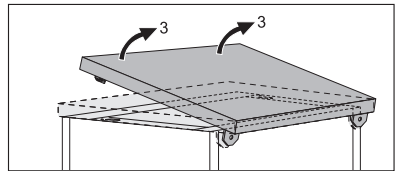
1. Távolítsa el a hátsó csavarokat (1).



2. Húzza meg a készülék mögül a munkafelületet (2).



3. Emelje meg a munkafelületet, és mozgassa ki az elülső vágatokból (3).
4. Használja az állítható lábakat a készülék vízszintbe állításához.
5. Szerelje be a készüléket a konyhai munkafelület alá. A beszerelés során ne nyomja össze, vagy törje meg a vízcsöveket.



A készülék vízszintbe állítása

Az ajtó megfelelő záródása és szigetelése érdekében elengedhetetlen a vízszintbe helyezés.

Ha a készülék nincs vízszintben, ajtaja a szekrény széléhez fog ütödni.

Az állítható lábak ki- illetve becsavarásával állítsa vízszintbe a készüléket.

Vízleeresztés csatlakoztatása

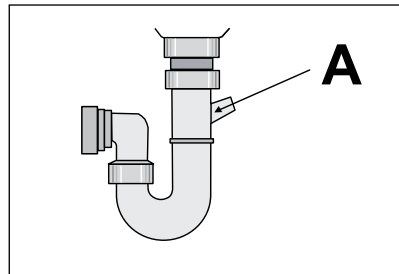
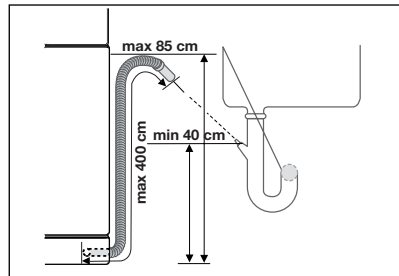
Csatlakoztassa a kifolyócsövet:

- A lefolyószifonhoz, és a munkafelület alatt kapcsolja össze. Ez megakadályozza, hogy a szennyvíz a mosogatótálcából visszafolyjon a készülékbe.

- Egy szellőzőlyukkal ellátott állócsőhöz, melynek belső átmérője minimum 4 cm.

Amikor a készülék leereszti a vizet, távolítsa el a mosogatótálca dugóját, hogy megelőzze a víz visszajutását a készülékbe.

A kifolyócső legfeljebb 2 méterrel hosszabbítható meg, az eredeti cső átmérőjénél nem kisebb belső átmérőjű csővel. Ha a kifolyócsövet a mosogató alatti szifonhoz csatlakoztatja, távolítsa el a műanyag membránt (A). Ha nem távolítja el a membránt, az ételmaradékok eltömíthetik a lefolyószifont



A szennyezett víz visszajutását a készülékbe egy biztonsági szerkezet akadályozza meg. Ha a mosogató szifonjába visszacsapószelep van beépítve, az a készülék nem megfelelő vízleeresztését okozhatja. Távolítsa el a visszacsapószelepet.

Vă mulțumim că ați ales unul din produsele noastre de calitate.

Pentru a asigura performanțe optime și de durată ale aparatului dvs., vă rugăm citiți cu atenție acest manual cu instrucțiuni. Vă va permite să parcurgeți toate procesele în mod perfect și eficient. Pentru a putea consulta acest manual ori de câte ori aveți nevoie, vă recomandăm să îl păstrați într-un loc sigur. Și vă rugăm să îl înmânați unui eventual viitor proprietar al aparatului.

Vă dorim să vă bucurați pe deplin de noul dvs. aparat.

Cuprins

Instrucțiuni de funcționare	28	Utilizarea detergentului și a agentului de clătire	38
Informații privind siguranța	28	Utilizarea detergentului	38
Siguranța copiilor și a persoanelor vulnerabile	28	Folosirea agentului de clătire	38
Siguranța generală	28	Reglați doza agentului de clătire	39
Utilizarea	29	Funcția Multitab	39
Întreținerea și curățarea	29	Încărcarea tacâmurilor și a veselei	39
Instalarea	29	Recomandări utile	40
Măsuri de precauție împotriva înghețului	30	Programe de spălare	40
Racordarea la apă	30	Selectarea și pornirea unui program de spălare	42
Conectarea electrică	31	Selectarea și începerea unui program de spălare fără pornire cu întârziere	42
Centrul de service	31	Selectarea și începerea unui program de spălare cu pornire cu întârziere.	42
Casarea aparatului	31	Înteruperea unui program de spălare	42
Descrierea produsului	32	Anularea unui program de spălare sau a pornirii cu întârziere	43
Panoul de comandă	33	La terminarea programului de spălare	43
Butonul anulare	34	Scoateți încărcătura	43
Butoanele de selectare a programului	34	Îngrijirea și curățarea	43
Butonul programului Extra Silent (extra silențios)	34	Pentru demontarea și curățarea filtrelor	43
Butonul Multitab	34	Pentru a curăța brațele stropitoare	44
Butonul pornire cu întârziere	34	Pentru a curăța suprafețele exterioare	44
Afișajul	35	Ce trebuie făcut dacă...	45
Butoanele pentru funcții	35		
Modul de setare	35		
Înainte de prima utilizare	35		
Reglarea substanței de dedurizare a apei	36		
Setarea manuală	36		
Reglarea electronică	36		
Utilizarea sării pentru mașina de spălat vase	37		

Rezultatele procesului de spălare și uscarea nu sunt satisfăcătoare	46	Instalarea	49
Activarea dozatorului pentru agent de clătire	47	Instalarea sub blatul bufetului	49
Date tehnice	48	Modul de demontare a suprafeței de lucru a aparatului	49
Protejarea mediului înconjurător	48	Pentru reglarea orizontalității aparatului	50
Instrucțiuni de instalare	49	Racordarea furtunului de evacuare a apei	50

Ne rezervăm dreptul asupra efectuării de modificări

Instrucțiuni de funcționare



Informații privind siguranța

Anterior instalării și utilizării, citiți cu atenție acest manual.

- Pentru siguranța personală și a bunurilor dumneavoastră.
- Pentru respectul față de mediu.
- Pentru utilizarea corectă a aparatului.

Păstrați întotdeauna aceste instrucțiuni împreună cu aparatul, chiar și în cazul în care îl mutați sau îl vindeți.

Producătorul nu este responsabil dacă instalarea și utilizarea incorectă a aparatului provoacă daune.

Siguranța copiilor și a persoanelor vulnerabile

- Nu lăsați persoanele, inclusiv copiii, cu capacități fizice, senzoriale și mentale reduse, sau lipsite de experiență și cunoștințe, să utilizeze aparatul. Acestea trebuie să fie supravegheate sau instruite în legătură cu folosirea aparatului, de către o persoană răspunzătoare pentru siguranța lor.
- Nu lăsați ambalajele la îndemâna copiilor. Există pericolul sufocării sau vătămării fizice a acestora.
- Păstrați toți detergenții într-un loc sigur. Nu lăsați copiii să atingă detergenții.
- Nu lăsați copiii și animalele mici să se apropie de aparat atunci când ușa acestuia este deschisă.

Siguranța generală

- Nu modificați specificațiile acestui aparat. Există riscul vătămării persoanelor și deteriorării aparatului.
- Pentru a preveni arsurile la nivelul ochilor, gurii și gâtului, respectați instrucțiunile de siguranță furnizate de producătorul de detergent pentru mașina de spălat vase.
- Nu beți apa din aparat. În acesta pot rămâne reziduuri de detergent.
- Pentru a preveni vătămarea sau căderea unei persoane peste ușa deschisă, închideți întotdeauna ușa aparatului ulterior încărcării sau descărcării acestuia.
- Nu vă așezați și nu vă urcați pe ușa deschisă.

Utilizarea

- Aparatul este destinat exclusiv pentru uz casnic. Nu utilizați aparatul în scopuri comerciale sau industriale sau în orice alt scop.
- Nu utilizați aparatul în alte scopuri decât cel pentru care a fost proiectat. Astfel veți preveni producerea de vătămări corporale persoanelor și deteriorarea bunurilor.
- Utilizați aparatul numai pentru a curăța vasele de bucătărie care se pot spăla în mașina de spălat vase.
- Produsele inflamabile sau obiectele umezite cu produse inflamabile nu trebuie introduse în aparat, nici puse adiacent sau deasupra acestuia. Pericol de explozie sau foc.
- Puneți cuțitele și toate obiectele cu vârfuri ascuțite în coșul pentru tacâmuri, cu vârful în jos. Alternativ, puneți-le în poziție orizontală în coșul superior sau în cel pentru tacâmuri. (Nu toate modelele dispun de coș pentru tacâmuri).
- Utilizați numai produse specificate pentru mașini de spălat vase (detergent, sare, agent de clătire).
- Tipurile de sare care nu sunt specificate pentru mașinile de spălat vase pot produce deteriorarea dedurizatorului de apă.
- Umpleți aparatul cu sare înainte de a porni un program de spălare. Granulele de sare sau apa sărată pot produce coroziune sau pot perfora partea inferioară a aparatului.
- Se interzice umplerea dozatorului pentru agent de clătire cu alte substanțe în afară de agent de clătire (de ex. agenți de curățare pentru mașina de spălat vase, detergent lichid). Acest lucru poate cauza deteriorarea aparatului.
- Asigurați-vă că brațele stropitoare se pot mișca liber înainte să porniți un program de spălare.
- Dacă deschideți ușa în timpul funcționării aparatului, pot ieși aburi fierbinți. Există pericol de arsuri la nivelul pielii.
- Nu scoateți vasele din aparat înainte de terminarea programului de spălare.

Întreținerea și curățarea

- Înainte de a curăța aparatul, deconectați-l și scoateți ștecărul din priză.
- Nu utilizați produse inflamabile sau corozive.
- Nu utilizați aparatul fără filtre. Asigurați-vă că filtrele sunt instalate corect. Instalarea incorectă va duce la rezultate nesatisfăcătoare ale spălării și la deteriorarea aparatului.
- Pentru siguranța proprie și a bunurilor dumneavoastră nu folosiți apă pulverizată sau abur pentru curățarea aparatului.

Instalarea

- Verificați dacă aparatul a fost deteriorat în timpul transportului. Nu conectați la priză un aparat deteriorat. Dacă este nevoie, contactați furnizorul.
- Înlăturați toate ambalajele înainte de prima utilizare.
- Operațiunile de instalare a circuitelor electric și de apă ale aparatului, reglarea și întreținerea acestuia, trebuie efectuate exclusiv de către personal

calificat. Această măsură este necesară pentru prevenirea deteriorărilor structurale sau vătămărilor corporale.

- Asigurați-vă că ștecărul este deconectat de la priză în timpul instalării.
- Pentru a evita deteriorarea componentelor hidraulice sau a celor electrice, nu perforați pereții aparatului.
- Asigurați-vă că aparatul este instalat sub structurile de siguranță adiacente.

Măsurile de precauție împotriva înghețului

- Nu instalați aparatul într-un loc în care temperatura este sub 0 °C.
- Producătorul nu este răspunzător pentru daunele provocate de îngheț.

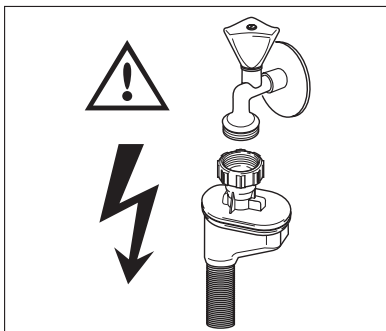
Racordarea la apă

- Pentru racordarea aparatului la sursa de apă folosiți furtunuri noi. Nu folosiți furtunuri uzate.
- Nu racordați aparatul la țevi noi sau la țevi care nu au mai fost folosite de mult. Lăsați apa să curgă câteva minute, apoi racordați furtunul de alimentare.
- La instalarea aparatului, asigurați-vă că nu striviți sau deteriorați furtunurile de apă.
- Pentru a preveni pierderile de apă, asigurați-vă că racordurile sunt etanșe.
- La prima utilizare a aparatului, verificați dacă furtunurile prezintă pierderi de apă.
- Furtunul de alimentare cu apă are perete dublu, este prevăzut cu un cablu interior și o supapă de siguranță. Furtunul de alimentare cu apă este sub presiune numai atunci când curge apa. Dacă furtunul de alimentare cu apă prezintă pierderi, supapa de siguranță întrerupe alimentarea cu apă.
 - Aveți grijă când racordați furtunul de alimentare cu apă:
 - Nu puneți furtunul de alimentare sau valva de siguranță în apă.
 - Dacă furtunul de alimentare cu apă sau valva de siguranță sunt deteriorate, decuplați imediat ștecărul din priză.
 - Pentru a înlocui furtunul de alimentare echipat cu valvă de siguranță adresați-vă centrului de service.



AVERTIZARE

Tensiune periculoasă.



Conectarea electrică

- Aparatul trebuie să fie împământat.
- Verificați dacă parametrii electrici marcați pe plăcuța cu datele tehnice corespund sursei de tensiune pe care o aveți.
- Utilizați întotdeauna o priză cu protecție la electrocutare, montată corect.
- Nu folosiți prize multiple, alți conectori sau prelungitoare. Există pericol de incendiu.
- Nu înlocuiți sau schimbați cablul de alimentare. Contactați centrul de servicii.
- Asigurați-vă că nu striviți sau deteriorați ștecărul sau cablul de alimentare electrică din spatele aparatului.
- Verificați dacă ștecărul este accesibil după instalare.
- Pentru deconectarea aparatului nu trageți de cablul electric. Trageți întotdeauna de ștecăr.

Centrul de service

- Reparațiile sau operațiunile de service aferente aparatului pot fi desfășurate exclusiv de către tehnicieni autorizați. Contactați un centru de service autorizat.
- Utilizați numai piese de schimb originale.

Casarea aparatului

- Pentru prevenirea vătămărilor corporale sau deteriorării bunurilor:
 - Scoateți ștecărul din priză.
 - Tăiați cablul electric și aruncați-l.
 - Aruncați dispozitivul de închidere a ușii. Astfel se previne blocarea copiilor sau a animalelor mici în interiorul aparatului. Există riscul de sufocare.

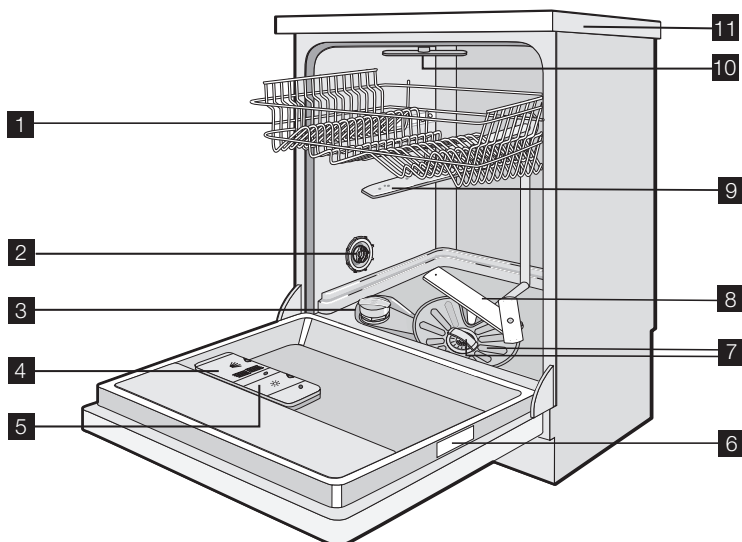


AVERTIZARE

Detergenții pentru mașina de spălat vase sunt periculoși și pot produce coroziune!

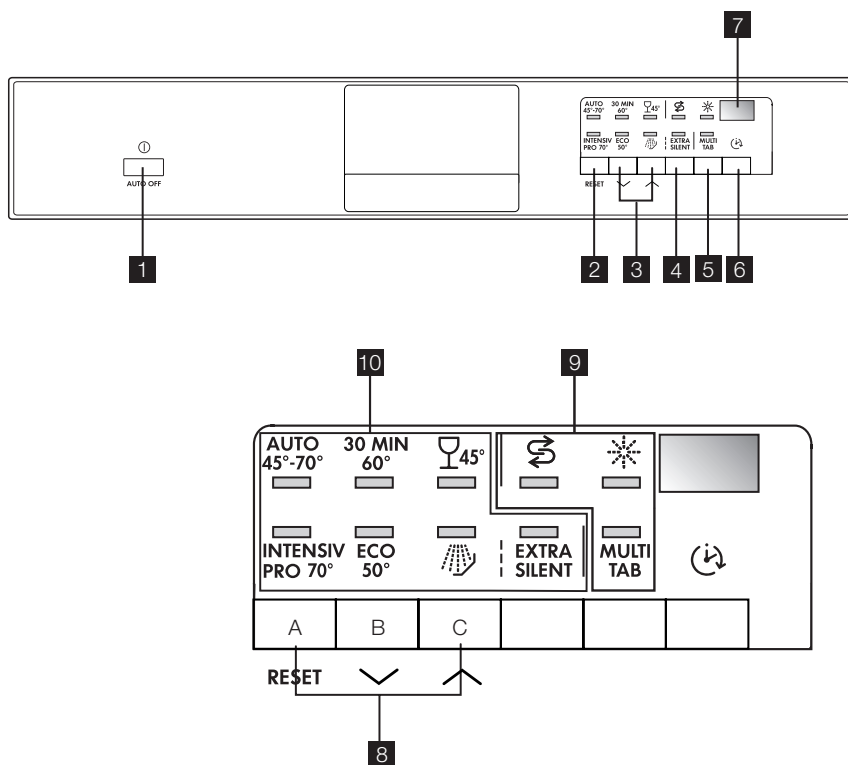
- Dacă se produce un accident ce implică acești detergenți, adresați-vă imediat centrului toxicologic regional și unui medic.
- Dacă detergentul pătrunde în cavitatea bucală, adresați-vă imediat centrului toxicologic regional și unui medic.
- Dacă detergentul pătrunde în ochi, adresați-vă imediat unui medic și umeziți ochii cu apă.
- Păstrați detergenții pentru mașina de spălat vase într-o zonă sigură și nu-i lăsați la îndemâna copiilor.
- Când dozatorul conține detergent, nu lăsați ușa aparatului deschisă.
- Umpleți dozatorul cu detergent doar înainte de a porni un program de spălare.

Descrierea produsului





- 1** Coș superior
- 2** Disc pentru duritatea apei
- 3** Rezervor pentru sare
- 4** Dozator pentru detergent
- 5** Dozator pentru agentul de clătire
- 6** Plăcuță cu date tehnice
- 7** Filtre
- 8** Braț stropitor inferior
- 9** Braț stropitor superior
- 10** Braț stropitor din partea de sus
- 11** Suprafață de lucru

Panoul de comandă



- 1** Buton de pornire/oprire
- 2** Buton de anulare
- 3** Butoane de selectare a programului
- 4** Buton program Extra Silent (extra silențios)
- 5** Buton Multitab
- 6** Buton pornire cu întârziere
- 7** Afișaj
- 8** Butoane pentru funcții
- 9** Lămpi indicatoare
- 10** Lămpi indicatoare ale programului

Lămpi indicatoare	
Sare ¹⁾ 	Lampa indicatoare se aprinde când rezervorul de sare trebuie umplut. Consultați capitolul "Utilizarea sării pentru mașina de spălat vase" După ce umpleți recipientul, lampa indicatoare pentru sare poate continua să rămână aprinsă câteva ore. Acest lucru nu are un efect nedorit asupra funcționării aparatului.
Lampa indicatoare pentru agent de clătire ¹⁾ 	Se aprinde când trebuie umplut rezervorul pentru agent de clătire. Consultați capitolul "Utilizarea agentului de clătire".
MULTITAB	Se aprinde atunci când activați funcția Multitab. Consultați capitolul "Funcția Multitab".

1) Atunci când recipientele pentru sare și/sau agent de clătire sunt goale, lămpile indicatoare corespunzătoare nu se aprind în timp ce un program de spălare funcționează.

Butonul anulare

Cu ajutorul acestui buton puteți anula un program de spălare sau o pornire cu întârziere. Consultați capitolul "Selectarea și pornirea unui program de spălare".

Butoanele de selectare a programului

Cu aceste butoane puteți selecta programul de spălare. Apăsați unul dintre aceste butoane până la aprinderea lămpii indicatoare a programului necesar. Pentru mai multe informații cu privire la programele de spălare consultați capitolul "Programele de spălare".

Butonul programului Extra Silent (extra silențios)

Acesta este un program de spălare ce funcționează cu un nivel redus de zgomot.

În timpul programului Extra Silent (extra silențios), pompa funcționează la o viteză foarte redusă. Viteza redusă este necesară pentru scăderea nivelului de zgomot cu 25% față de programul-standard. Din acest motiv, programul are o durată foarte lungă.

Utilizați acest program de spălare în intervalele orare când energia electrică este mai ieftină.

Butonul Multitab

Apăsați acest buton pentru a activa/dezactiva funcția Multitab. Consultați capitolul "Funcția Multitab".

Butonul pornire cu întârziere

Folosiți acest buton pentru a întârzia pornirea programului de spălare cu 1 până la 24 ore. Consultați capitolul "Selectarea și pornirea unui program de spălare".

Afișajul

Afișajul indică:

- Ajustarea electronică a nivelului agentului de dedurizare a apei.
- Activarea/dezactivarea dozatorului pentru agentul de clătire (numai cu funcția Multitab activă).
- Durata programului de spălare.
- Timpul rămas până la terminarea programului de spălare.
- Terminarea unui program de spălare. Afișajul indică un zero.
- Timpul rămas până la terminarea pornirii cu întârziere.
- Coduri de eroare.

Butoanele pentru funcții

Utilizați butoanele pentru funcții pentru următoarele operațiuni:

- Reglarea electronică a nivelului dedurizatorului de apă. Consultați capitolul "Setarea dedurizatorului de apă".
- Pentru a activa/dezactiva dozatorul pentru agentul de clătire când funcția Multitab este activă. Consultați capitolul "Ce trebuie făcut atunci când..."

Modul de setare

Aparatul trebuie să fie în modul "setare" pentru următoarele operațiuni:

- Selectarea și pornirea unui program de spălare și/sau a pornirii întârziate.
- Reglarea electronică a nivelului dedurizatorului de apă.
- Pentru a activa/dezactiva dozatorul pentru agentul de clătire.

Apăsați butonul de pornire/oprire. Aparatul este în modul "setare" când:

- Sunt aprinse toate lămpile indicatoare ale programului.

Apăsați butonul de pornire/oprire. Aparatul nu este în modul "setare" când:

- Este aprinsă numai o lampă indicatoare a programului.
- Afișajul prezintă durata unui program de spălare sau a unei porniri întârziate.
 - Pentru a reveni în modul setare anulați programul sau pornirea întârziată. Consultați capitolul "Selectarea și pornirea unui program de spălare".

Înainte de prima utilizare

Consultați instrucțiunile aferente fiecărei etape din procedură:

1. Verificați dacă setarea dedurizatorului de apă corespunde duriității apei din zona în care vă aflați. Dacă este necesar, reglați dedurizatorul de apă.
2. Umpleți rezervorul cu sare pentru mașina de spălat vase.
3. Umpleți dozatorul cu agent de clătire.
4. Încărcați tacâmurile și vasele în aparat.
5. Setati programul de spălare corect pentru tipul de încărcătură și pentru gradul de murdărie.
6. Umpleți dozatorul de detergent cu cantitatea corectă de detergent.
7. Porniți programul de spălare.



În cazul în care utilizați tablete de detergent combinate ("3 în 1", "4 în 1", "5 în 1" etc.), consultați capitolul "Funcția Multitab".

Reglarea substanței de dedurizare a apei

Dedurizatorul de apă înlătură mineralele și sărurile din apa de alimentare. Mineralele și sărurile pot afecta negativ funcționarea aparatului.

Scări echivalente pentru măsurarea durtății apei:

- Grade germane (dH°)
- Grade franceze (°TH)
- mmol/l (milimol per litru – unitate internațională pentru durtatea apei)
- Grade Clarke.

Reglați dedurizatorul de apă în funcție de durtatea apei din zona în care vă aflați. Dacă este necesar, contactați compania locală de furnizare a apei.

Durtatea apei				Reglarea durtății apei	
°dH	°TH	mmol/l	Clarke	manuală	electronică
51 - 70	91 - 125	9,1 - 12,5	64 - 88	2 ¹⁾	10
43 - 50	76 - 90	7,6 - 9,0	53 - 63	2 ¹⁾	9
37 - 42	65 - 75	6,5 - 7,5	46 - 52	2 ¹⁾	8
29 - 36	51 - 64	5,1 - 6,4	36 - 45	2 ¹⁾	7
23 - 28	40 - 50	4,0 - 5,0	28 - 35	2 ¹⁾	6
19 - 22	33 - 39	3,3 - 3,9	23 - 27	2 ¹⁾	5 ¹⁾
15 - 18	26 - 32	2,6 - 3,2	18 - 22	1	4
11 - 14	19 - 25	1,9 - 2,5	13 - 17	1	3
4 - 10	7 - 18	0,7 - 1,8	5 - 12	1	2
< 4	< 7	< 0,7	< 5	1 ²⁾	1 ²⁾

1) Poziționarea din fabricație.

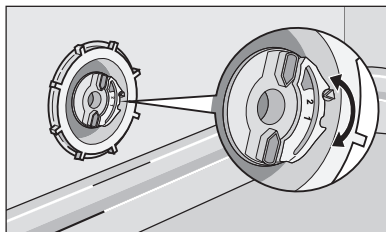
2) Nu este necesară utilizarea sării.



Trebuie să reglați dedurizatorul de apă manual și electronic.

Setarea manuală

Rotiți discul pentru durtatea apei pe poziția 1 sau 2 (consultați tabelul).



Reglarea electronică

1. Porniți aparatul.
2. Asigurați-vă că aparatul este în modul setare.

3. Țineți apăsat butoanele pentru funcții B și C până când lămpile indicatoare aferente programului, situate deasupra butoanelor pentru funcții A, B și C încep să se aprindă intermitent.
4. Eliberați butoanele pentru funcții B și C.
5. Apăsați butonul funcției A.
 - Lămpile indicatoare aferente programului, situate deasupra butoanelor pentru funcții B și C se sting.
 - Lampa indicatoare aferentă programului, situată deasupra butonului pentru funcții A continuă să se aprindă intermitent.
 - Afișajul indică setarea curentă.
 Exemplu: afișajul indică **5 L** = nivelul 5.
6. Apăsați repetat butonul funcției A până când afișajul indică valoarea necesară.
7. Pentru a salva operațiunea, apăsați butonul de pornire/oprire.

i Dacă dedurizatorul de apă este setat electronic pe nivelul 1, lampa indicatoare pentru sare rămâne stinsă.

Utilizarea sării pentru mașina de spălat vase

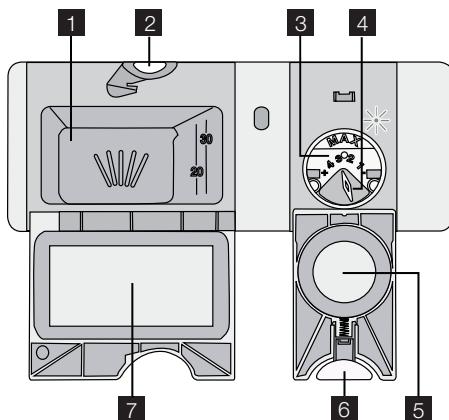
Pentru umplerea rezervorului de sare efectuați următoarele operațiuni:

1. Rotiți capacul la stânga pentru a deschide rezervorul de sare.
2. Umpleți rezervorul de sare cu 1 litru de apă (doar la prima utilizare).
3. Pentru a umple rezervorul de sare cu sare folosiți pâlnia.
4. Înlăturați sarea din jurul orificiului rezervorului de sare.
5. Pentru a închide rezervorul de sare rotiți capacul la dreapta.




i Este normal ca apa să dea pe dinafară din rezervor când acesta este umplut cu sare.

Utilizarea detergentului și a agentului de clătire




Utilizarea detergentului


 Pentru a ajuta mediul înconjurător, nu utilizați o cantitate mai mare de detergent decât cea corectă. Urmați instrucțiunile producătorului detergentului, înscrise pe ambalaj.

Pentru a umple dozatorul de detergent efectuați următoarele operațiuni:

1. Apăsăți butonul de eliberare **2** pentru a deschide capacul **7** al dozatorului de detergent.
2. Puneți detergent în dozator **1**.
3. Dacă programul de spălare are o fază de prespălare, puneți o cantitate redusă de detergent pe partea interioară a ușii aparatului.
4. Dacă folosiți tablete de detergent, puneți tableta în distribuitorul de detergent **4**.
5. Închideți dozatorul de detergent. Apăsăți capacul până când se fixează în poziție.

 Mărcile diferite de detergent se dizolvă în intervale diferite de timp. Unele tablete de detergent nu produc cele mai bune rezultate de curățare în timpul programelor scurte de spălare. Pentru a înlătura complet detergentul, atunci când utilizați tablete de detergent, folosiți programe lungi de spălare.

Folosirea agentului de clătire

 Agentul de clătire face posibilă uscarea vaselor fără dăre și pete. Dozatorul adaugă automat agent de clătire în ultima fază a clătirii.

Pentru a umple dozatorul cu agent de clătire efectuați următoarele operațiuni.

1. Apăsăți butonul de eliberare **6** pentru a deschide capacul **5** al dozatorului de detergent.
2. Umpleți dozatorul pentru agent de clătire **3** cu agent de clătire. Semnul "max." indică nivelul maxim.

3. Pentru a evita formarea excesivă de spumă în timpul programului spălare înlăturați agentul de clătire vărsat pe alături cu o lavetă absorbantă.
4. Închideți dozatorul pentru agent de clătire. Apăsați capacul până când se fixează în poziție.

Reglați doza agentului de clătire

Setare din fabricație: poziția 3.

Puteți seta doza de agent de clătire între poziția 1 (doza minimă) și poziția 4 (doza maximă).

Pentru a crește sau reduce doza rotiți selectorul pentru agent de clătire **4** .

Funcția Multitab

Funcția Multitab este pentru tabletele de detergent combinate.

Aceste tablete conțin agenți cu funcții combinate de curățare, clătire și sare pentru mașina de spălat. Unele tipuri de tablete pot conține alți agenți.

Verificați dacă detergentii sunt adecvați pentru duritatea apei din zona în care vă aflați. Consultați instrucțiunile producătorului.

Când setați funcția Multitab, aceasta rămâne activă până când o dezactivați.

Funcția Multitab dezactivează automat fluxul de agent de clătire și de sare.

Funcția Multitab dezactivează lămpile indicatoare pentru agent de clătire și sare.

Dacă folosiți funcția Multitab, durata programului se poate mări.



Activați funcția Multitab înainte de începerea programului de spălare.

Nu puteți activa funcția Multitab când programul este în curs de desfășurare.

Pentru a activa funcția Multitab:

- Apăsați butonul Multitab. Lampa indicatoare pentru funcția Multitab se aprinde.

Pentru dezactivarea funcției Multitab și utilizarea separată a detergentului, sării și agentului de clătire:

1. Apăsați butonul Multitab. Lampa indicatoare pentru funcția Multitab se stinge.
2. Umpleți rezervorul de sare și dozatorul pentru agent de clătire.
3. Reglați duritatea apei la nivelul maxim.
4. Efectuați un program de spălare fără vase.
5. Reglați dedurizatorul de apă în funcție de duritatea apei din zona în care vă aflați.
6. Reglați doza de agent de clătire.

Încărcarea tacâmurilor și a veselei



Consultați prospectul "Exemple de moduri de încărcare cu ProClean.

Recomandări utile



Nu utilizați aparatul pentru a curăța obiecte care pot absorbi apa (de ex. bureți, cârpe de bucătărie etc.)

- Înainte de a încărca tacâmurile și vasele, parcurgeți următoarele etape:
 - Scoateți alimentele rămase.
 - Înmuiați resturile alimentare arse de pe cratițe.
- Înainte de a încărca tacâmurile și vasele, parcurgeți următoarele etape:
 - Puneți obiectele concave (de ex. ceștile, paharele și tigăile) cu gura în jos.
 - Asigurați-vă că apa nu se acumulează în recipient sau pe un suport adânc.
 - Asigurați-vă că tacâmurile și vasele nu aderă unul de altul.
 - Asigurați-vă că paharele nu ating alte pahare.
 - Puneți obiectele mici în coșul pentru tacâmuri.
 - Puneți lingurile printre alte tacâmuri pentru a evita aderarea acestora.
 - Aranjați obiectele astfel încât apa să ajungă pe toate suprafețele.
- Obiectele din plastic și cratițele cu suprafețe anti-aderente au tendința de a reține picături de apă.
- Puneți obiectele ușoare în coșul superior. Asigurați-vă că obiectele nu se mișcă.

Programe de spălare



Programele de spălare

Program	Grad de murdărie	Tip încărcătură	Descriere program
AUTO 45°-70° ¹⁾	Oricare	Vase din porțelan, tacâmuri, oale și tigăi	Prespălare Spălare principală 45 °C sau 70 °C 1 sau 2 clătiri intermediare Clătire finală Uscare
INTENSIV PRO 70°	Foarte murdare	Vase din porțelan, tacâmuri, oale și tigăi	Prespălare Spălare principală 70 °C 1 clătire intermediară Clătire finală Uscare
30 MIN 60° ²⁾	Nivel mediu sau redus de murdărie	Vase din porțelan și tacâmuri	Spălare principală 60 °C Clătire
ECO 50° ³⁾	Nivel mediu de murdărie	Vase din porțelan și tacâmuri	Prespălare Spălare principală 50 °C 1 clătire intermediară Clătire finală Uscare

Program	Grad de murdărire	Tip încărcătură	Descriere program
 45°	Nivel mediu sau redus de murdărire	Vase din porțelan delicate și sticlărie	Spălare principală 45 °C 1 clătire intermediară Clătire finală Uscare
	Acest program clătește rapid vasele pentru a preveni resturile alimentare să adere la suprafața acestora și apariția mirosurilor neplăcute în aparat. Un program de spălare poate fi pornit numai după încărcarea completă a aparatului. Nu utilizați detergent în cadrul acestui program.		1 clătire la rece
EXTRA SILENT	Nivel mediu de murdărire	Vase din porțelan și tacâmuri	Prespălare Spălare principală 50 °C 1 clătire intermediară Clătire finală Uscare

- 1) Aparatul reglează automat temperatura și cantitatea de apă. Aceasta depinde de nivelul de încărcare a aparatului și de gradul de murdărire a vaselor. Durata și consumurile aferente programului se pot schimba.
- 2) Când utilizați o încărcătură ușoară, acest program oferă o soluție de economisire a timpului cu rezultate de spălare perfecte.
- 3) Program de testare pentru institutele de testare. Pentru datele obținute la test consultați prospectul inclus.

Valorile consumurilor

Program ¹⁾	Energie (kWh)	Apă (litri)
AUTO 45°-70°	0,9 - 1,7	9 - 15
INTENSIV PRO 70°	1,5 - 1,7	13 - 15
30 MIN 60°	0,9	9
ECO 50°	0,9 - 1,1	9 - 11
 45°	0,8 - 0,9	11 - 12
	0,1	4
EXTRA SILENT	1,1 - 1,2	9 - 11

1) Pe afișaj apare durata programului.



Presiunea și de temperatura apei, variațiile curentului electric și cantitatea de vase pot produce modificarea acestor valori.

Selectarea și pornirea unui program de spălare

Selectarea și începerea unui program de spălare fără pornire cu întârziere

1. Deschideți ușa.
2. Porniți aparatul.
3. Asigurați-vă că aparatul este în modul setare.
4. Selectați un program de spălare. Consultați capitolul "Programele de spălare".
 - Se aprinde lampa indicatoare corespunzătoare programului.
 - Toate celelalte lămpi indicatoare ale programului se sting.
 - Durata programului se aprinde intermitent pe afișaj.
5. Închideți ușa aparatului. Programul de spălare pornește automat.

i Puteți selecta programul de spălare și cu ușa închisă. Când apăsați pe butonul pentru un program, aveți numai 3 secunde pentru a selecta un program de spălare diferit. După aceste 3 secunde, programul de spălare selectat începe automat.

Selectarea și începerea unui program de spălare cu pornire cu întârziere.

1. Deschideți ușa.
2. Porniți aparatul și selectați un program de spălare.
3. Apăsați butonul de pornire întârziată în mod repetat, până când pe afișaj apare numărul corespunzător de ore până la pornirea întârziată.
4. Închideți ușa aparatului.
 - Numărătoarea inversă începe automat.
 - Când numărătoarea inversă este încheiată, programul de spălare pornește automat.

i Deschiderea ușii aparatului întrerupe numărătoarea inversă. Când închideți ușa, numărătoarea inversă va continua de la momentul întreruperii.

i Puteți selecta pornirea întârziată și cu ușa închisă. Când selectați un program de spălare, aveți la dispoziție numai 3 secunde pentru a putea selecta pornirea întârziată. După aceste 3 secunde, programul de spălare selectat începe automat.

Întreruperea unui program de spălare

- Deschideți ușa aparatului.
 - Programul de spălare se oprește.
- Închideți ușa aparatului.
 - Programul de spălare continuă din punctul în care a fost întrerupt.

Anularea unui program de spălare sau a pornirii cu întârziere

- i** Puteți modifica selecția efectuată dacă programul de spălare sau pornirea cu întârziere nu au fost inițiate. Când un program de spălare sau o pornire cu întârziere sunt în desfășurare nu mai este posibilă modificarea selecției. Pentru efectuarea unei noi selecții este necesară anularea programului de spălare sau a pornirii cu întârziere.
- i** La anularea pornirii cu întârziere este anulat automat și programul de spălare selectat. Trebuie să selectați programul de spălare din nou.
1. Țineți apăsat butonul de anulare până când toate lămpile indicatoare pentru programe se aprind.
 2. Anterior pornirii unui nou program de spălare verificați dacă există detergent în dozator.

La terminarea programului de spălare

- Aparatul se oprește automat.
 - Afișajul indică 0.
 - 1. Opriți aparatul.
 - 2. Deschideți ușa aparatului.
 - 3. Pentru rezultate optime de uscare, lăsați ușa întredeschisă câteva minute.
- i** • Dacă nu opriți aparatul, după trei minute de la încheierea programului de spălare:
- toate lămpile indicatoare se sting,
 - afișajul prezintă o bară orizontală,
- Astfel se contribuie la reducerea consumului de energie. Apăsați unul dintre butoane (nu butonul de pornire/oprire), iar afișajul și lămpile indicatoare se vor reaprinde.
- i** Aparatul se oprește automat după 10 minute de la încheierea programului de spălare.

Scoateți încărcătura

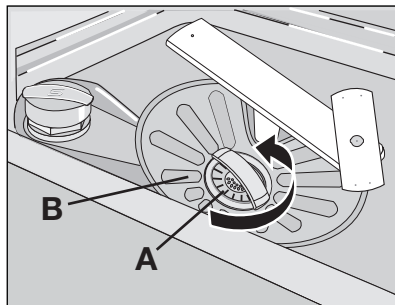
- Lăsați vasele să se răcească înainte de a le scoate din mașină. Vasele fierbinți se pot deteriora ușor.
- Mai întâi, goliți coșul inferior și apoi pe cel superior.
- Pe părțile laterale și pe ușa aparatului poate fi apă. Oțelul inoxidabil se răcește mult mai repede decât vasele.

Îngrijirea și curățarea

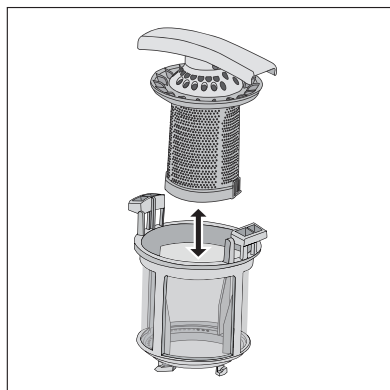
Pentru demontarea și curățarea filtrelor

Filtrele murdare reduc rezultatele spălării. Deși filtrele necesită o întreținere foarte redusă, recomandăm verificarea regulată și, dacă este necesar, curățarea acestora.

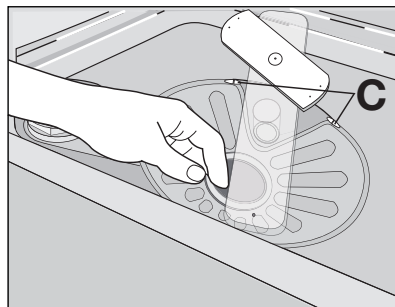
1. Pentru demontarea filtrului (A), rotiți-l la stânga și extrageți-l din filtrul (B).



2. Filtrul (A) este compus din 2 părți. Pentru dezasamblarea filtrului trageți componentele acestuia una din alta.
3. Curățați bine componentele sub jet de apă.
4. Puneți la un loc cele 2 componente ale filtrului (A) și împingeți-le una în alta. Verificați dacă asamblarea acestora este corectă.
5. Scoateți filtrul (B).
6. Curățați bine filtrul (B) sub jet de apă.



7. Puneți bine filtrul (B) în poziția inițială. Asigurați-vă că a fost asamblat corect sub cele două ghidaje (C).
8. Amplasați filtrul (A) în poziția corespunzătoare din filtrul (B) și rotiți-l la dreapta până se fixează.



Pentru a curăța brațele stropitoare

Nu demontați brațele stropitoare.

Dacă orificiile din brațele stropitoare sunt înfundate, înlăturați resturile de murdărie cu o scobitoare.

Pentru a curăța suprafețele exterioare

Curățați suprafețele exterioare ale aparatului și panoul de comandă cu o lavetă moale umedă. Utilizați numai detergenți neutri. Nu folosiți produse abrazive, bureți abrazivi sau solvenți (de ex. acetonă).

Ce trebuie făcut dacă...

Aparatul nu pornește, sau se oprește în timpul funcționării.

Mai întâi încercați să găsiți o soluție problemei (consultați tabelul). Dacă acțiunea nu dă rezultate, adresați-vă unui centru de service.

Defecțiune	Cod eroare	Cauză posibilă	Remediu posibil
Aparatul nu se alimentează cu apă.	<ul style="list-style-type: none"> Este emis un semnal acustic. Afișajul indică ,10. 	Robinetul de apă este blocat sau este înfundat cu depuneri de calcar.	Curățați robinetul de apă.
		Presiunea apei este prea redusă.	Contactați compania locală de furnizare a apei.
		Robinetul de apă este închis.	Deschideți robinetul de apă.
		Filtrul din furtunul de alimentare cu apă este înfundat.	Curățați filtrul.
		Racordarea furtunului de alimentare cu apă nu este corectă.	Asigurați-vă că racordarea este corectă.
		Furtunul de alimentare cu apă este deteriorat.	Verificați dacă furtunul de alimentare cu apă prezintă deteriorări.
Aparatul nu evacuează apa.	<ul style="list-style-type: none"> Este emis un semnal acustic. Afișajul indică ,20. 	Scurgerea chiuvetei este blocată.	Curățați scurgerea chiuvetei.
		Racordarea furtunului de evacuare a apei nu este corectă.	Asigurați-vă că racordarea este corectă.
		Furtunul de evacuare a apei este deteriorat.	Verificați dacă furtunul de evacuare a apei prezintă deteriorări.
Dispozitivul anti-inundație este în funcțiune.	<ul style="list-style-type: none"> Este emis un semnal acustic. Afișajul indică ,30. 		Închideți robinetul de apă și adresați-vă unui centru de service.
Programul nu pornește.		Ușa aparatului este deschisă.	Închideți ușa în mod corect.

Defecțiune	Cod eroare	Cauză posibilă	Remediu posibil
		Ștecărul nu e introdus în priză.	Introduceți ștecărul în priză.
		O siguranță din tabloul de siguranțe al locuinței s-a ars.	Înlocuiți siguranța.
		Este setată pornirea cu întârziere. (Numai în cazul aparatelor cu funcție de pornire întârziată).	Pentru începerea imediată a programului, anulați pornirea întârziată.

După verificare, porniți aparatul. Programul continuă din punctul în care a fost întrerupt.

Dacă defecțiunea apare din nou, adresați-vă centrului de service.

Dacă afișajul prezintă alte coduri de eroare, adresați-vă centrului de service.

Datele necesare centrului de service se găsesc pe plăcuța cu date tehnice.

Vă recomandăm să notați datele aici:

Model (MOD.)

Numărul produsului (PNC)

Numărul de serie (S-N.)

Rezultatele procesului de spălare și uscare nu sunt satisfăcătoare

Problemă	Cauză posibilă	Remediu posibil
Vesela nu este curată.	Programul de spălare selectat nu este adecvat pentru tipul de încărcătură și pentru gradul de murdărie.	Verificați dacă programul de spălare este adecvat pentru tipul de încărcătură și pentru gradul de murdărie.
	Coșurile nu au fost încărcate corect, iar apa nu a atins toate suprafețele.	Încărcați coșurile corespunzător.
	Brațele stropitoare nu se pot roti liber din cauza așezării incorecte a încărcăturii.	Verificați dacă brațele stropitoare nu sunt blocate din cauza așezării incorecte a încărcăturii.
	Filtrele sunt murdare sau incorect asamblate și montate.	Asigurați-vă că filtrele sunt curate, asamblate și montate corect.
	Cantitatea de detergent a fost insuficientă sau nu a fost folosit detergent.	Verificați dacă este folosit suficient detergent.

Problemă	Cauză posibilă	Remediu posibil
Pe vase există depuneri de calcar.	Rezervorul pentru sare este gol.	Umpleți rezervorul cu sare pentru mașina de spălat vase.
	Reglaj incorect al dedurizatorului de apă.	Reglați nivelul dedurizatorului de apă.
	Capacul recipientului pentru sare nu este închis corect.	Asigurați-vă că recipientul pentru sare este închis corect.
Pe vase și pe pahare sunt vizibile dungi, pete albe sau o peliculă albastruie.	Doza de agent de clătire este prea mare.	Reduceți doza agentului de clătire.
Pete de picături de apă pe pahare și pe vase.	Doza de agent de clătire este prea mică.	Măriți doza de agent de clătire.
	Detergentul poate fi de vină.	Utilizați o altă marcă de detergent.
Vasele sunt ude.	Ați selectat un program de spălare fără fază de uscare sau cu o fază de uscare redusă.	Lăsați ușa întredeschisă timp de câteva minute înainte de a scoate vasele.
Vasele sunt ude și mate.	Dozatorul pentru agentul de clătire este gol.	Umpleți dozatorul cu agent de clătire.
	Funcția Multitab este activă. (Dozatorul pentru agentul de clătire este oprit automat).	Activați dozatorul pentru agentul de clătire. Consultați capitolul "Activarea dozatorului pentru agent de clătire".

Activarea dozatorului pentru agent de clătire

1. Porniți aparatul.
2. Asigurați-vă că aparatul este în modul setare.
3. Țineți apăsată butoanele pentru funcții B și C.
 - Lămpile indicatoare aferente programului, situate deasupra butoanelor pentru funcții A, B și C încep să se aprindă intermitent.
4. Eliberați butoanele pentru funcții B și C.
5. Apăsăți butonul funcției B.
 - Lămpile indicatoare aferente programului, situate deasupra butoanelor pentru funcții A și C se sting.
 - Lampa indicatoare aferentă programului, situată deasupra butonului pentru funcții B continuă să se aprindă intermitent.
 - Afișajul indică setarea curentă.



<i>0d</i>	Dozator pentru produsul de clătire dezactivat
<i>1d</i>	Dozator pentru produsul de clătire activat

6. Apăsăți butonul funcției B din nou.
 - Afișajul indică noua setare.
7. Pentru a păstra operația opriți aparatul.



Date tehnice

Dimensiuni	Lățime	596 mm
	Înălțime	850 mm
	Lungime	625 mm
Presiunea apei de alimentare	Minimă	0,5 bari (0,05 MPa)
	Maximă	8 bari (0,8 MPa)
Alimentarea cu apă ¹⁾	Apă rece sau caldă	maxim 60 °C
Volum	Capacitate	12

1) Racordați furtunul de alimentare cu apă la un robinet cu filet de 3/4.

-  Plăcuța cu datele tehnice, situată pe marginea interioară a ușii aparatului conține informațiile referitoare la racordarea electrică.
-  Dacă apa caldă provine din surse alternative de energie (de ex. panourile solare sau fotovoltaice și energie eoliană), utilizați o sursă de apă caldă pentru a reduce consumul de energie.

Protejarea mediului înconjurător

Simbolul  e pe produs sau de pe ambalaj indică faptul că produsul nu trebuie aruncat împreună cu gunoiul menajer. Trebuie predat la punctul de colectare corespunzător pentru reciclarea echipamentelor electrice și electronice. Asigurându-vă că ați eliminat în mod corect produsul, ajutați la evitarea potențialelor consecințe negative pentru mediul înconjurător și pentru sănătatea persoanelor, consecințe care ar putea deriva din aruncarea necorespunzătoare a acestui produs. Pentru mai multe informații detaliate despre reciclarea acestui produs, vă rugăm să contactați biroul local, serviciul pentru eliminarea deșeurilor sau magazinul de la care l-ați achiziționat. Reciclați materialele marcate cu simbolul . Pentru reciclarea ambalajelor acestea trebuie puse în containerele corespunzătoare.

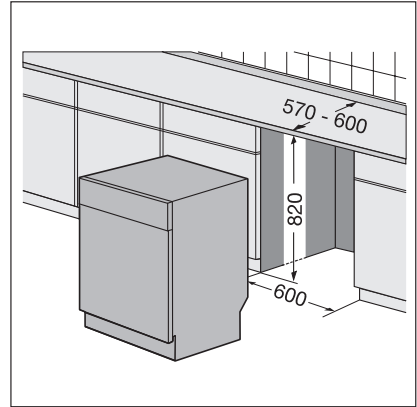
Instrucțiuni de instalare

Instalarea

Instalarea sub blatul bufetului

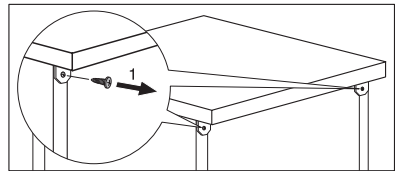
Puneți mașina în apropierea robinetului de alimentare cu apă și a scurgerii. Pentru a instala aparatul sub o chiuvetă sau sub un blat de bucătărie, înlăturați suprafața de lucru a acestuia.

Asigurați-vă că dimensiunile degajării sunt conforme cu dimensiunile din imagini.

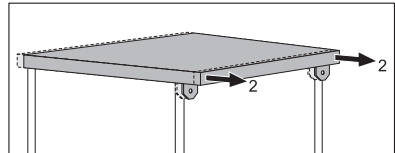


Modul de demontare a suprafeței de lucru a aparatului

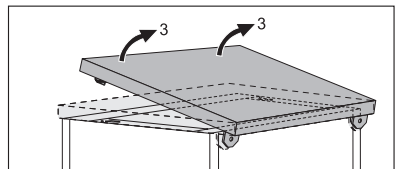
1. Scoateți șuruburile din spate (1).



2. Trageți suprafața de lucru din spatele aparatului (2).



3. Ridicați suprafața de lucru și scoateți-o din fantele frontale (3).
4. Pentru a regla orizontalitatea aparatului folosiți picioarele reglabile.
5. Instalați aparatul sub blatul de bucătărie. Nu striviți sau îndoiți furtururile pentru apă în timpul instalării.



Pentru reglarea orizontalității aparatului

Orizontalitatea corectă a aparatului permite închiderea și etanșizarea corespunzătoare a ușii acestuia.

Dacă aparatul nu este perfect orizontal, ușa va atinge latura carcasi.

Pentru reglarea orizontalității aparatului slăbiți sau strângeți picioarele reglabile.

Racordarea furtunului de evacuare a apei

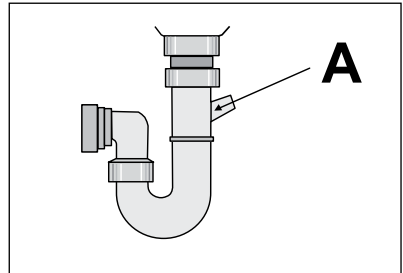
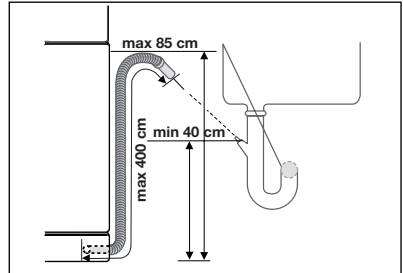
Cuplați furtunul de evacuare a apei la:

- Scurgerea chiuvetei și atașați-l sub suprafața de lucru. Astfel se evită revenirea apei reziduale din chiuvetă în aparat.
- O conductă de scurgere cu orificiu de aerisire. Diametrul interior minim trebuie să fie 4 cm.

Pentru a împiedica revenirea apei în aparat, scoateți dopul de la chiuvetă în timpul evacuării apei.

Prelungirea furtunului de evacuare nu trebuie să fie mai lungă de 2 m. Diametrul interior nu trebuie să fie mai mic decât diametrul furtunului.

Când conectați furtunul de evacuare a apei la un racord sub scurgerea chiuvetei, înlăturați membrana din plastic (A). Dacă nu înlăturați membrana, resturile alimentare pot cauza înfundarea racordului de la furtunul de evacuare



Pătrunderea apei uzate înapoi în aparat este împiedicată de un dispozitiv de siguranță. Dacă scurgerea chiuvetei are o "supapă de reținere", aceasta poate împiedica scurgerea corectă a apei din aparat. Înlăturați supapă de reținere.

www.electrolux.com



www.aeg-electrolux.hu