

Thinking of you

 **Electrolux**

upute za uporabu
návod k použití
használati útmutató
instrukcja obsługi
návod na používanie
navodila za uporabo

Hladnjak-zamrzivač
Chladnička s mrazničkou
Hűtő – fagyasztó
Chłodziarko-zamrażarka
Chladnička s mrazničkou
Hladilnik z zamrzovalnikom

Electrolux. Thinking of you.

Podijelite s nama i druge misli na www.electrolux.com

Sadržaj

Informacije o sigurnosti	2	Čišćenje i održavanje	10
Upravljačka ploča	4	Rješavanje problema	11
Prva uporaba	7	Tehnički podaci	13
Svakodnevna uporaba	7	Postavljanje	13
Korisni savjeti i preporuke	9	Briga za okoliš	17

Zadržava se pravo na izmjene



Informacije o sigurnosti

U interesu vaše sigurnosti i radi osiguravanja ispravne uporabe, prije postavljanja i prve uporabe uređaja, pročitajte pažljivo upute sadržane u ovom priručniku, uključujući savjete i upozorenja. Kako bi se izbjegle nepotrebne greške i nezgode, važno je osigurati da su sve osobe koje koriste uređaj dobro upoznate s njegovim načinom rada i sigurnosnim pitanjima. Spremite ove upute i osigurajte se da prate uređaj u slučaju njegovog prenošenja ili prodaje, tako da su sve osobe koje koriste ovaj uređaj tijekom njegova radna vijeka prikladno informirane o načinu uporabe uređaja i o njegovim sigurnosnim pitanjima.

Radi sigurnosti osoba i imovine, pridržavajte se mjera opreznosti iz ovih korisničkih uputa jer proizvođač nije odgovoran za štete nastale zbog propusta.

Sigurnost djece i slabijih osoba

- Ovaj uređaj nije pogodan za uporabu od strane osoba (uključujući djecu) smanjenih fizičkih, osjetnih ili mentalnih sposobnosti, odnosno bez potrebnog iskustva i znanja, osim ako ih ne nadgleda ili uputi u uporabu uređaja osoba odgovorna za njihovu sigurnost. Treba paziti na djecu kako bi se osiguralo da se ne igraju s uređajem.
- Držite svu ambalažu izvan dohvata djece. Postoji opasnost od gušenja.
- Prilikom zbrinjavanja uređaja, izvucite utikač iz utičnice, odsijecite priključni kabel (što bliže uređaju) i demontirajte vrata kako biste spriječili da djeca za vrijeme igre zadobiju električni udar ili da se zatvore u uređaju.
- Ako će ovaj uređaj s magnetskim brtvama na vratima zamijeniti stariji uređaj s bravom

na vratima ili poklopcu, svakako onesposobite bravu prije zbrinjavanja starog uređaja. To će spriječiti da uređaj postane smrtonosna klopka za djecu.

Opća sigurnost

Pozor Održavajte otvore za ventilaciju čistima.

- Uređaj je namijenjen za čuvanje namirnica i/ili pića u kućanstvu kao što je opisano u ovoj knjižici uputa.
- Nemojte koristiti mehanička pomagala ni bilo kakva druga sredstva za ubrzanje procesa otapanja.
- Nemojte koristiti električne uređaje (npr. aparati za pravljenje sladoleda) u uređajima za hlađenje, osim ako ih je proizvođač odobrio za tu namjenu.
- Nemojte oštetiti rashladni krug.
- Rashladni krug uređaja sadrži izobutan (R600a), prirodni plin s visokim stupnjem ekološke kompatibilnosti, koji je usprkos tomu zapaljiv. Tijekom prijevoza i postavljanja uređaja osigurajte se da se ne ošteti nijedna komponenta rashladnog kruga. Ako se rashladni krug ošteti:
 - izbjegavajte otvorenu vatru i izvore vatre
 - dobro prozračite prostoriju u kojoj se nalazi uređaj
- Opasan je bilo kakav pokušaj izmjene specifikacija ili samog proizvoda. Bilo kakvo oštećenje kabela moglo bi prouzročiti kratki spoj, požar i/ili električni udar.



Upozorenje Sve električne komponente (električni kabel, utikač, kompresor) mora zamijeniti ovlaštenu servisnu ili kvalificiranu tehničaru.

1. Električni kabel se ne smije produžavati.
 2. Provjerite je li stražnji dio uređaja prignječio ili oštetio utikač. Prignječen ili oštećen utikač se može pregrijati i prouzročiti požar.
 3. Provjerite da imate pristup do električnog utikača uređaja.
 4. Nemojte povlačiti električni kabel.
 5. Ako utičnica nije dobro pričvršćena za zid, nemojte utaknuti utikač. Postoji opasnost od električnog udara ili požara.
 6. Ne smijete uključivati uređaj bez poklopca žarulje ¹⁾ unutrašnje rasvjete.
- Ovaj uređaj je vrlo težak. Pažljivo ga pomičite.
 - Nemojte vaditi niti dirati dijelove iz odjeljka zamrzivača ako su vam ruke vlažne/ mokre, jer bi to moglo prouzročiti oštećenje na koži ili smrzotine.
 - Izbjegavajte produženo izlaganje uređaja izravnom sunčevom svjetlu.

Svakodnevna uporaba

- Nemojte stavljati vruće posude na plastične dijelove uređaja.
- Nemojte pohranjivati zapaljive plinove i tekućine u uređaju, jer bi mogli eksplodirati.
- Nemojte stavljati hranu izravno na otvor zraka na stražnjoj stijenci. ²⁾
- Smrznutu hranu ne smijete ponovo zamrzavati nakon što ste je otopili.
- Držite prethodno pakiranu zaleđenu hranu u skladu s uputama proizvođača zaleđene hrane.
- Strogo se pridržavajte preporuka proizvođača što se tiče čuvanja hrane. Konzultirajte odgovarajuće upute.
- Nemojte stavljati gazirana i pjenušava pića u odjeljak zamrzivača jer stvaraju pritisak na spremnik koji ih sadrži, što bi moglo dovesti do eksplozije i oštećenja uređaja.
- Ledene lizalice mogu prouzročiti smrzotine ako se konzumiraju izravno iz uređaja.

Održavanje i čišćenje

- Prije održavanja, isključite uređaj i izvadite električni utikač iz utičnice mrežnog napajanja. Ukoliko nemate pristup utičnici

mrežnog napajanja, prekinite dovod električne energije.

- Nemojte čistiti uređaj metalnim predmetima.
- Nemojte koristiti oštre predmete za uklanjanjeinja s uređaja. Koristite plastični strugač.
- Redovito provjeravajte ispus hladnjaka ima li otopljenе vode. Ako je potrebno, očistite ispus. Ako je ispus začepljen, voda će se skupljati na dnu uređaja.

Postavljanje

Važno Izvedite električno spajanje pažljivo slijedeći upute u odgovarajućim odlomcima.

- Izvadite uređaj iz ambalaže i provjerite je li oštećen. Nemojte spajati uređaj ukoliko je oštećen. Odmah javite eventualne štete trgovini u kojoj ste ga kupili. U tom slučaju nemojte baciti ambalažu.
- Preporučujemo vam da pričekate najmanje četiri sata prije spajanja uređaja kako biste omogućili povrat ulja u kompresor.
- Zrak se mora slobodno kretati oko uređaja, u suprotnome se uređaj pregrijava. Slijedite upute vezane uz postavljanje kako biste postigli dostatan stupanj ventilacije.
- Kad god je to moguće, stražnji dio proizvoda bi se trebao nalaziti uza zid kako biste izbjegli dodirivanje toplih dijelova (kompresor, kondenzator) i spriječili mogućnost opekline.
- Uređaj se ne smije postavljati pored radijatora ili štednjaka.
- Uvjerite se da je nakon postavljanja uređaja električni utikač dostupan.
- Spojite isključivo na pitku vodu. ³⁾

Servisiranje


- Sve električarske radove potrebne za servisiranje ovog uređaja mora izvršiti kvalificirani električar ili kompetentna osoba.
- Ovaj proizvod mora servisirati ovlaštenu Servis, a smiju se koristiti samo originalni dijelovi.


¹⁾ Ako je poklopac žarulje predviđen

²⁾ Ako je uređaj Frost Free

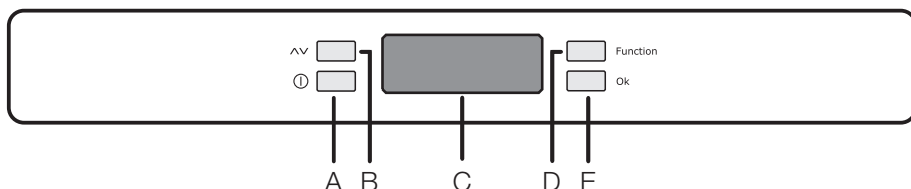
³⁾ Ako je predviđeno spajanje na vodu

Zaštita okoliša

-  Uređaj ne sadrži plinove koji bi mogli oštetiti ozonski sloj, ni u rashladnom krugu niti u materijalu koji služi za izolaciju. Uređaj se ne smije zbrinjavati zajedno s urbanim otpadom. Izolacijska pjena sadrži zapaljive plinove: uređaj mora biti

zbrinut u skladu s važećim propisima koje možete dobiti od lokalnih vlasti. Pazite da ne oštetite rashladnu jedinicu, naročito stražnji dio pored izmjenjivača topline. Materijali korišteni na ovom uređaju koji su označeni simbolom  mogu se reciklirati.











Upravljačka ploča



- A - Tipka za uključivanje/isključivanje uređaja D - Funkcijska tipka
 B - Tipka za podešavanje temperature E - Tipka za potvrđivanje
 C - Pokazivač temperature i rada

Zaslon



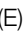

- Ako je uključeno, navedeni odjeljak je uključen.
- Ako je uključeno, navedena temperatura je temperatura odgovarajućeg odjeljka.
Ako treperi, rad odgovara tom odjeljku.
-  Alarm prekomjerne temperature.
-  Ako je uključen, navedena temperatura je temperatura okoline.
-  Pozitivni ili negativni pokazivač temperature.
-  Pokazivač temperature.
-  Indikator roditeljske zaštite.
-  Indikator funkcije tajmera.
-  Indikator funkcije kupnje.
-  Indikator rashlađivanja pića.
-  Indikator funkcije brzog zamrzavanja.
-  Indikator funkcije način rada Eko.

Prvo uključivanje

Nakon što ste utaknuli utikač u utičnicu električnog napajanja, ako se zaslon nije

osvijetlio, pritisnite tipku (A), uređaj se uključuje.

Čim se uređaj uključi, to sačinjava alarmno stanje, temperatura treperi i oglašava se zvučni signal.

Pritisnite tipku (E) i zvučni alarm će se isključiti (vidi i odjeljak o "alarmu prekomjerne temperature"), ikona  još treperi, a na indikatoru  pojavit će se najveća postignuta temperatura.

Za ispravno čuvanje namirnica odaberite način rada Eko koji jamči postavljanje sljedećih temperatura:

+5°C u hladnjaku
-18°C u zamrzivaču

- Pričekajte dok temperatura u unutrašnjosti odjeljka ne dostigne -18°C, prije stavljanja namirnica u odjeljak zamrzivača.
- Za odabir neke druge temperature pogledajte "Regulacija temperature".

Isključivanje









Uređaj se isključuje pritiskom na tipku (A) duže od 1 sekunde.

Tijekom tog vremena prikazuje se odbrojavanje temperature -3 -2 -1.

Izbornik funkcija

Pritiskom tipke (D) aktivira se izbornik funkcija. Svaka se funkcija treba potvrditi pritiskom tipke (E). Ako nema potvrde nakon nekoliko sekundi, zaslon će izaći iz izbornika i vratiti se u normalno stanje.

Prikazane su sljedeće funkcije:

-  odabir odjeljka hladnjaka
-  odabir odjeljka zamrzivača
-  Temperatura okoline
-  Funkcija roditeljske blokade
-  Funkcija kupnje
-  Funkcija načina rada Eko
-  Funkcija brzog zamrzavanja
-  Funkcija rashlađivanja pića

Podešavanje temperature

Pritisnite tipku (D) za odabir odjeljka i zatim tipku (B) za postavljanje željene temperature. Za potvrdu odabira pritisnite tipku (E). Pokazivač temperature prikazuje postavljenu temperaturu. Postavljena temperatura postiže se unutar 24 sata.


Funkcija godišnjeg odmora "H"

Funkcija godišnjeg odmora postavlja temperaturu na +15°C.

Ta vam funkcija omogućuje držanje hladnjaka zatvorenim i praznim tijekom dužeg godišnjeg odmora (npr. tijekom ljetnih praznika) bez stvaranja neugodnih mirisa. Za uključivanje funkcije godišnjeg odmora postupite kao pri promjeni odabrane temperature. Na indikatoru temperature mijenja se prikazana temperatura do +8°C, u koracima od 1°. Nakon + 2 °C slijedi slovo "H". Pritisnite tipku E za potvrđivanje. Tada je hladnjak u funkciji "godišnjeg odmora" i omogućuje uštedu struje.

Važno Odjeljak zamrzivača može biti prazan kada je uključena funkcija godišnjeg odmora.


Funkcija temperature okoline

Funkcija temperature okoline aktivira se pritiskom tipke (D) (ako je potrebno, nekoliko puta) dok se ne pojavi odgovarajuća ikona . Temperatura prikazana u tom stanju je temperatura okoline.

Morate potvrditi odabir pritiskom tipke (E) u roku od nekoliko sekundi. Začut ćete zvučni signal i ikona će ostati uključena.

Moguće je deaktivirati funkciju u bilo kojem trenutku pritiskom tipke (D) dok ne zatreperi odgovarajuća ikona, a zatim tipke (E)


Funkcija roditeljske zaštite

Funkcija roditeljske zaštite aktivira se pritiskom tipke (D) (ako je potrebno, nekoliko puta) dok se ne pojavi odgovarajuća ikona .

Morate potvrditi odabir pritiskom tipke (E) u roku od nekoliko sekundi. Začut ćete zvučni signal i ikona će ostati uključena. U ovom stanju nijedna radnja putem tipki ne uzrokuje nikakvu promjenu sve dok je funkcija aktivirana.

Moguće je deaktivirati funkciju u bilo kojem trenutku pritiskom tipke (D) dok ne zatreperi odgovarajuća ikona, a zatim tipke (E).


Funkcija kupnje

Ako morate staviti veliku količinu toplih namirnica, na primjer nakon kupnje u trgovini mješovite robe, preporučujemo da aktivirate funkciju kupnje za brže rashlađivanje proizvoda i sprječavanje zagrijavanja ostalih namirnica koje se već nalaze u hladnjaku. Funkcija kupnje aktivira se pritiskom tipke (D) (ako je potrebno, nekoliko puta) dok se ne pojavi odgovarajuća ikona . Morate po-

tvrditi odabir pritiskom tipke (E) u roku od nekoliko sekundi. Začut ćete zvučni signal i ikona će ostati uključena.

Funkcija kupnje automatski se isključuje nakon približno 6 sati. Moguće je deaktivirati funkciju u bilo kojem trenutku pritiskom tipke (D) dok ne zatrepri odgovarajuća ikona, a zatim tipke (E).

Funkcija Eko načina rada

Funkcija Eko načina rada aktivira se pritiskom tipke (D) (ako je potrebno, nekoliko puta) dok se ne pojavi odgovarajuća ikona .


Morate potvrditi odabir pritiskom tipke (E) u roku od nekoliko sekundi. Začut ćete zvučni signal i ikona će ostati uključena.

U ovom stanju odabrane se temperature automatski postavljaju (+ 5°C i - 18°C) u najboljem stanju za spremanje namirnica. Moguće je deaktiviranje funkcije u bilo kojem trenutku promjenom odabrane temperature u jednom od odjeljaka.


Funkcija brzog zamrzavanja

Odjeljak zamrzivača prikladan je za dugo čuvanje zamrznutih i duboko zamrznutih namirnica te za zamrzavanje svježih namirnica. Maksimalna količina namirnica koja se može zamrznuti za 24 sata prikazana je na nazivnoj pločici.


Za zamrzavanje količine namirnica prikazane na nazivnoj pločici, postavite namirnice izravno na rashladnu površinu (uklonite ladicu ili košaru). Ako su namirnice zaleđene u ladicama ili košarama, maksimalna količina je malo manja.

Za zamrzavanje svježih namirnica morat ćete aktivirati funkciju brzog zamrzavanja. Pritisnite tipku (D) (ako je potrebno, nekoliko puta) dok se ne pojavi indikator .


Morate potvrditi odabir pritiskom tipke (E) u roku od nekoliko sekundi. Začut ćete zvučni signal, a na zaslonu će se pojaviti animacije s crtama.

Nakon razdoblja predhlađenja od 24 sati, stavite namirnice u zamrzivač. Namirnice koje treba zamrznuti postavite u odjeljak , budući da je to najhladnija točka. Postupak zamrzavanja traje 24 sata. Za vrijeme tog razdoblja nemojte stavljati druge namirnice u zamrzivač.

Funkcija se automatski zaustavlja nakon 52 sata.

Moguće je deaktivirati funkciju u bilo kojem trenutku pritiskom tipke (D) dok ne zatrepri indikator , a zatim pritisnite tipku (E).

Funkcija rashlađivanja pića

Funkcija rashlađivanja pića treba se koristiti kao sigurnosno upozorenje pri stavljanju boca u odjeljak za zamrzavanje. Funkcija se aktivira pritiskom tipke (D) (ako je potrebno, nekoliko puta) dok se ne pojavi odgovarajuća ikona .

Morate potvrditi odabir pritiskom tipke (E) u roku od nekoliko sekundi. Začut ćete zvučni signal i ikona će ostati uključena.

U ovom stanju uključuje se tajmer sa zadanim vrijednošću 30 min. koja se može podešavati od 1 do 90 min. Pritiskom tipke (B) odabirete potreban broj minuta.

Na kraju odabranog vremena pojavljuje se sljedeće:



- na indikatoru  treperi simbol 
- treperi ikona 
- treperi ikona 
- oglašava se zvučni alarm dok se ne pritisne tipka (E)

Tada vodite računa o tome da izvadite piće iz odjeljka zamrzivača.


Moguće je deaktivirati funkciju u bilo kojem trenutku pritiskom tipke (D) dok ne zatrepri odgovarajuća ikona, a zatim tipke (E).

Alarm prekomjerne temperature

Povećanje temperature u odjeljku (primjerice zbog prekida napajanja) pokazuje se na sljedeći način:

- treperi temperatura
- treperi odjeljak zamrzivača 
- treperi ikona 
- oglašava se zvučni signal

Kada se vrate normalni uvjeti:

- zvučni signal se isključuje
 - vrijednost temperature nastavlja treperiti
- Kada pritisnete tipku (E) kako biste deaktivirali alarm, najveća temperatura koja je postignuta u odjeljku pojavljuje se na indikatoru  na nekoliko sekundi.

Zatim se vraća u normalan rad prikazujući temperaturu u odabranom odjeljku.

Tijekom faze alarma zvučni signal može se isključiti pritiskom tipke (E).

Prva uporaba

Čišćenje unutrašnjosti

Prije prvog korištenja uređaja, operite unutrašnjost i sav vanjski pribor toplom vodom i neutralnim sapunom kako biste uklonili tipičan miris novog proizvoda, zatim dobro osušite.

Svakodnevna uporaba

Čuvanje zamrznutih namirnica

Prilikom prvog uključivanja ili nakon dužeg razdoblja nekorisćenja, prije pohranjivanja proizvoda u odjeljak, pustite uređaj da radi najmanje 2 sata na višim postavkama.

Važno U slučaju neželjenog odmrzavanja, na primjer uslijed prekida dovoda električne energije, ako je napajanje prekinuto dulje od vremena prikazanog u tablici tehničkih karakteristika pod "vrijeme odgovora", odmrznute namirnice trebete ubrzo konzumirati, ili odmah skuhati i zatim zamrznuti (nakon što se ohlade).

Otapanje

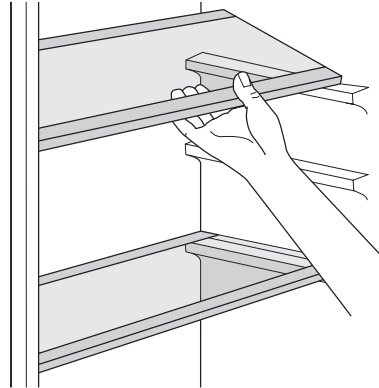
Duboko zamrznuta ili zamrznuta hrana, prije upotrebe, može se otopiti u odjeljku hladnjaka ili na sobnoj temperaturi, ovisno o vremenu koje je na raspolaganju za taj postupak.

Manji komadi se mogu čak kuhati dok su još zamrznuti, izravno iz zamrzivača: U tom slučaju, kuhanje će duže trajati.

Pomične police

Stijenke zamrzivača opremljene su nizom vodičica tako da se police mogu postaviti prema želji.

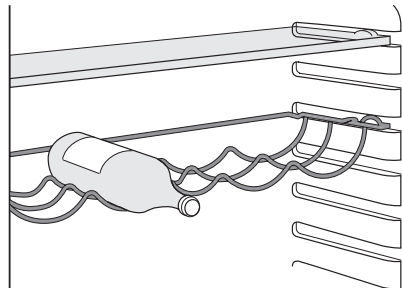
Važno Nemojte koristiti deterdžente ili abrazivna sredstva jer bi oni mogli oštetiti uređaj.



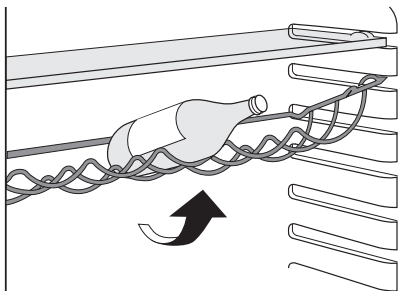
Držać boca

Stavite boce (s otvorom prema naprijed) na prethodno namještenu policu.

Važno Ako je policica namještena vodoravno, stavite samo zatvorene boce.



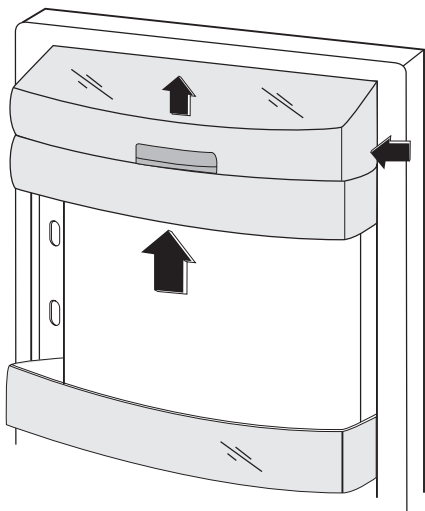
Ovu policu za držanje boca se može nagnuti radi smještanja prethodno otvorenih boca. Da bi postigli taj rezultat, povucite policu gore tako da je možete okrenuti prema gore i staviti na iduću, viši položaj.



Stavljanje polica vrata

Za pohranjivanje pakovanja hrane različitih veličina, police vrata se mogu postaviti na različitim visinama.

Za takvo postavljanje postupite na slijedeći način:
postepeno povlačite policu u smjeru strijelca dok se ne oslobodi, zatim je postavite u željeni položaj.

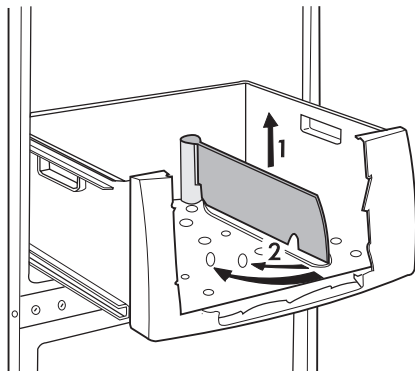


Ladica za povrće

Ladica je prikladna za pohranjivanje voća i povrća.

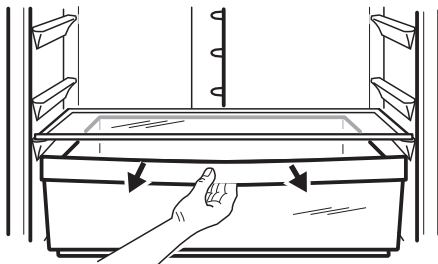
U ladici postoji pregrada koju možete staviti u različite položaje, a koja omogućuje razdiobu najprikladniju vlastitim potrebama. Na dnu ladice se nalazi rešetka (ako je predviđena), koja odvaja voće i povrće od vlage koja se može pojaviti na površini dna.

Sve dijelove u ladici možete izvaditi radi čišćenja.



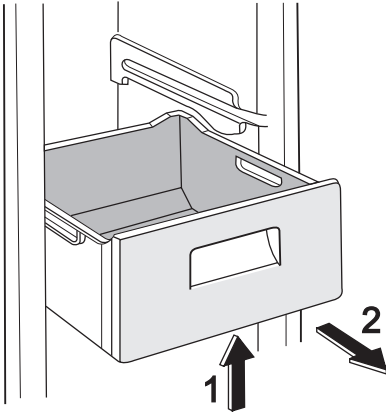
FreshZone ladica

Funkcija FreshZone ladice prikladna je za odlaganje svježe hrane poput ribe, mesa i morskih plodova jer je temperatura na ovom mjestu niža od temperature u ostalim dijelovima hladnjaka.



Vađenje košarica za zamrzavanje iz zamrzivača

Košarice za zamrzavanje imaju graničnik koji sprječava njihovo slučajno vađenje ili ispadanje. Prilikom vađenja košarice iz zamrzivača, povucite je prema sebi pa, nakon dostizanja krajnje točke, izvadite košaricu povlačeći njenu prednju stranu prema gore. Prilikom vraćanja na mjesto, malo podignite prednju stranu košarice da bi je uvukli u zamrzivač. Kad prijedete krajnje točke, gurnite košarice nazad u njihov položaj.



Korisni savjeti i preporuke

Zvukovi pri normalnom radu

- Pri cirkuliranju rashladnog sredstva kroz spirale ili cijevi može se čuti slabo grgljanje i pjenušanje. To je normalno.
- Kada je kompresor uključen, rashladno sredstvo cirkulira po uređaju i iz njega se može čuti zujanje ili pulsiranje. To je normalno.
- Širenje zbog topline može izazvati iznenadni zvuk pucanja. To je prirodno i ne predstavlja opasnost. To je normalno.

Savjeti za uštedu energije

- Nemojte često otvarati vrata ili ih ostavljati otvorena duže no što je potrebno.
- Ako je temperatura okoline visoka, regulator temperature na višim postavkama i uređaj pun, kompresor može neprekidno raditi, što stvara inje ili led na isparivaču. Ukoliko se to dogodi, okrenite regulator temperature prema nižim postavkama kako biste omogućili automatsko odmrzavanje i uštedu električne energije.

Savjeti za zamrzavanje svježih hrane

Za postizanje najboljih izvedbi:

- nemojte pohranjivati toplu hranu ili isparive tekućine u hladnjaku
- nemojte pokrivati ili zamatati hranu, naročito ako ima jak miris
- stavite hranu tamo gdje zrak može oko nje slobodno kružiti

Savjeti za zamrzavanje

Korisni savjeti:

Meso (svih vrsta) : umotajte u polietilenske vrećice i stavite na staklenu policu iznad ladice za povrće.

Radi sigurnosti, čuvajte hranu na taj način najdulje dan-dva.

Skuhana hrana, hladna jela i sl.: potrebno ih je pokriti i mogu se staviti na bilo koju policu. Voće i povrće: potrebno ih je dobro očistiti i staviti u specijalnu ladicu/ladice.

Maslac i sir: potrebno ih je staviti u specijalne nepropusne spremnike ili umotati u aluminijsku foliju ili plastične vrećice kako biste ih odvojili od zraka što je više moguće.

Boce s mlijekom: moraju imati čep i potrebno ih je čuvati u držaču boca na vratima.

Banane, krumpir, luk i češnjak, ukoliko se ne nalaze u ambalaži, ne smiju se čuvati u hladnjaku.

Savjeti za zamrzavanje

Kako biste imali najveću korist od postupka zamrzavanja, slijedi nekoliko važnih savjeta:

- najveća količina namirnica koju možete zamrznuti u roku od 24 sata. prikazana je na nazivnoj pločici;
- postupak zamrzavanja traje 24 sata. Nemojte dodavati namirnica za zamrzavanje tijekom tog razdoblja;
- zamrzavajte samo svježe i dobro očišćene namirnice vrhunske kvalitete;

- pripremite hranu tako da je podijelite u manje porcije kako biste omogućili brzo i potpuno zamrzavanje i kako biste omogućili naknadno otapanje samo željene količine;
- zamotajte namirnice u aluminijsku foliju ili polietilensku foliju kako biste osigurali da je pakovanje nepropusno;
- nemojte dozvoliti da svježa, nezamrznuta hrana dođe u dodir s već zamrznutom hranom, tako ćete spriječiti porast temperature potonje;
- nemasne namirnice se bolje čuvaju od masnih namirnica; sol smanjuje rok čuvanja namirnica;
- vođeni led, ako ga konzumirate odmah nakon vađenja iz odjela zamrzivača, može prouzročiti smrzotine na koži;
- preporučuje se da je datum zamrzavanja dobro vidljiv na svakom pakovanju, kako


biste mogli voditi računa o vremenu pohranjivanja;


Savjeti za pohranjivanje zamrznutih namirnica

Za postizanje najboljih izvedbi uređaja, pridržavajte se slijedećeg:

- provjerite je li zamrznuta hrana koju ste kupili prodavač ispravno čuvao;
- osigurajte se da je zamrznuta hrana dostavljena iz trgovine namirnica do zamrzivača u što kraćem roku;
- nemojte često otvarati vrata ili ih ostavljati otvorena duže no što je potrebno.
- Nakon što ste ih odmrznuli, namirnice se brzo kvare i ne mogu se ponovo zamrznuti.
- Nemojte prekoračiti rok čuvanja koji je otisnuo proizvođač namirnica.

Čišćenje i održavanje

 **Pozor** Uređaj isključite iz električne mreže prije bilo kakvih radova na održavanju.

 Ovaj uređaj sadrži ugljikovodike u rashladnoj jedinici; održavanje i ponovo punjenje mora izvršiti isključivo ovlašteni tehničar.

Redovito čišćenje

Potrebno je redovito čistiti uređaj:

- očistite unutrašnjost i pribor mlakom vodom i neutralnim sapunom.
- redovito provjeravajte brtve na vratima te čistite kako biste bili sigurni da su čiste i bez naslaga.
- dobro isperite i osušite.

Važno Nemojte povlačiti, pomicati ili oštetiti cijevi i/ili kablove unutar elementa.

Nikada nemojte koristiti deterdžente, abrazivna sredstva, sredstva za čišćenje vrlo intenzivnih mirisa ili polituru s voskom jer bi mogli oštetiti površinu i ostaviti jak miris.

Očistite kondenzator (crna rešetka) i kompresor u stražnjem dijelu uređaja četkom ili usisavačem. Ovaj će postupak poboljšati rad uređaja i uštedjeti električnu energiju.

Važno Pazite da ne oštetite rashladni sustav.

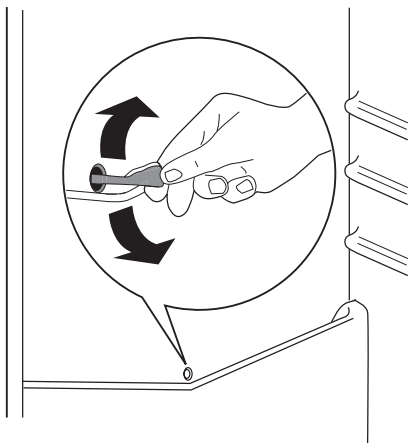
Mnoga komercijalna sredstva za čišćenje kuhinjskih površina sadrže kemikalije koje

mogu napasti/oštetiti plastične dijelove ovoga uređaja. Zbog toga preporučujemo da čistite vanjski dio kućišta uređaja samo toplom vodom s malo tekućeg deterdženta za pranje suđa.

Po završetku čišćenja, ponovno priključite uređaj na električnu mrežu.

Odmrzavanje zamrzivača

Inje se automatski uklanja s isparivača odjeljka zamrzivača svaki put kada se zaustavi motor kompresora tijekom normalne uporabe. Otopljena voda se ispušta u poseban spremnik u stražnjem dijelu uređaja, preko motora kompresora, gdje isparava. Važno je povremeno očistiti otvor za ispuštanje otopljene vode u sredini kanala odjeljka hladnjaka kako bi se spriječilo da ga voda preplavi te iscuri na hranu u unutrašnjosti. Koristite isporučeno posebno sredstvo za čišćenje koje ćete naći već umetnuto u otvor za ispuštanje.



Odmrzavanje zamrzivača

Određena količinainja uvijek će se stvarati na policama zamrzivača i oko gornjeg odjeljka. Odmrznite zamrzivač kad slojinja dostigne debljinu od otprilike 3-5 mm.

Da bi uklonili inje, slijedite dolje navedene upute:

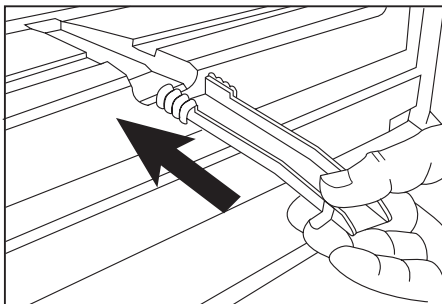
- izvucite utikač iz utičnice ili isključite uređaj
- izvadite sve pohranjene namirnice, umotajte ih u nekoliko slojeva novinskog papira i stavite ih na hladno mjesto
- izvadite ladice zamrzivača
- oko ladica stavite izolirajući materijal, npr. pokrivače ili novine.

Odmrzavanje možete ubrzati stavljanjem zdjele s vrućom (ali ne kipućom) vodom u zamrzivač.

- Otpustite kanal za ispuštavanje vode iz položaja u kojem se nalazi, gurnite ga prema slici i

stavite u donju ladicu zamrzivača gdje se može nakupiti voda

- pažljivo ostružite led kad se počne otapati. Koristite drveni ili plastični strugač
- kad se sav led otopi, očistite i osušite ormarić uređaja, a zatim vratite kanal za ispuštavanje vode nazad na mjesto.



- uključite uređaj i vratite na mjesto zamrznute namirnice.

Preporučujemo da uređaj radi na najvišim postavkama termostata nekoliko sati kako bi dostignuo dovoljnu temperaturu čuvanja u što kraćem roku.

Važno Ni u kom slučaju nemojte koristiti oštre metalne predmete za struganjeinja s isparivača, jer bi ga mogli oštetiti. Nemojte koristiti mehaničke sprave niti bilo kakva umjetna sredstva da bi ubrzali postupak otapanja, osim onih koje preporučuje proizvođač. Povišenje temperature zamrznutih pakovanja hrane, tijekom odmrzavanja, može skratiti njihov rok očuvanja.

Rješavanje problema

⚠️ Pozor Prije rješavanja problema isključite električni utikač iz utičnice mrežnog napajanja. Samo kvalificirani električar ili stručna osoba smiju rješavati probleme koji nisu obuhvaćeni ovim priručnikom.

Važno Tijekom normalnog rada čuju se razni zvukovi (kompresor, kruženje rashladnog medija).

Problem	Mogući uzrok	Rješenje
Uređaj je bučan.	Uređaj ne stoji kako treba.	Provjerite stoji li uređaj stabilno (sve četiri nožice trebaju biti na podu).
Kompresor neprekidno radi.	Regulator temperature možda nije ispravno postavljen.	Podesite na višu temperaturu.

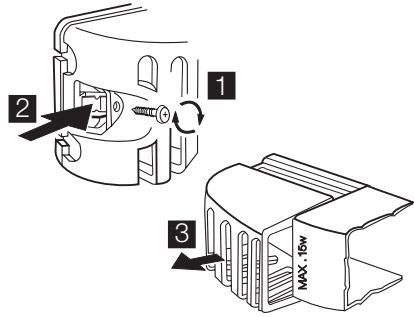
Problem	Mogući uzrok	Rješenje
	Vrata nisu dobro zatvorena.	Vidi poglavlje "Zatvaranje vrata".
	Vrata su prečesto bila otvorena.	Nemojte ostavljati vrata otvorena duže no što je potrebno.
	Temperatura proizvoda je previsoka.	Prije pohranjivanja ostavite namirnice da se ohlade na sobnu temperaturu.
	Sobna temperatura je previsoka.	Snizite temperaturu u prostoriji.
	Funkcija brzog zamrzavanja je uključena.	Pogledajte poglavlje "Funkcija brzog zamrzavanja".
Voda teče niz stražnju ploču hladnjaka.	Za vrijeme automatskog procesa odmrzavanja inje se odmrzava na stražnjoj ploči.	To je normalno.
Voda teče u hladnjak.	Otvor za vodu je začepljen.	Očistite otvor za vodu.
	Proizvodi sprječavaju protok vode u kolektor vode.	Proizvodi ne smiju dodirivati stražnju ploču.
Voda teče na pod.	Voda koja se topi ne teče kroz otvor u pliticu za isparavanje iznad kompresora.	Postavite otvor za otoplenu vodu uz pliticu za isparavanje.
Stvara se previšeinja i leda.	Proizvodi nisu ispravno umotani.	Bolje umotajte proizvode.
	Vrata nisu dobro zatvorena.	Vidi poglavlje "Zatvaranje vrata".
	Regulator temperature možda nije ispravno postavljen.	Podesite na višu temperaturu.
Temperatura u uređaju je previsoka.	Vrata nisu dobro zatvorena.	Vidi poglavlje "Zatvaranje vrata".
	Temperatura proizvoda je previsoka.	Prije pohranjivanja ostavite namirnice da se ohlade na sobnu temperaturu.
	U uređaj stavljate mnogo proizvoda odjednom.	Stavljajte manje proizvoda istovremeno.
Temperatura u hladnjaku je previsoka.	Nema kruženja hladnog zraka u uređaju.	Provjerite kruži li hladni zrak po uređaju.
Temperatura u zamrzivaču je previsoka.	Proizvodi su sastavljeni preblizu jedan do drugoga.	Čuvajte proizvode tako da omogućite kruženje hladnog zraka.
Uređaj ne radi.	Uređaj je isključen.	Uključite uređaj.
	Električni utikač nije dobro utaknut u utičnicu mrežnog napajanja.	Ispravno utaknite električni utikač u utičnicu mrežnog napajanja.
	Uređaj nema napajanja. Nema napona u utičnici mrežnog napajanja.	Spojite drugi električni uređaj na utičnicu mrežnog napajanja. Pozovite kvalificiranog električara.
Žarulja ne radi.	Lampica je postavljena u način mirovanja.	Zatvorite i otvorite vrata.
	Žarulja je neispravna.	Vidi poglavlje "Zamjena žarulje".

Ako ovi savjeti ne daju željene rezultate, nazovite najbliži ovlašteni servis.

Zamjena žarulje

Ako želite zamijeniti žarulju, poduzmite slijedeće korake:

1. Prekinite napajanje uređaja.
2. Odvijte vijak koji učvršćuje poklopac žarulje.
3. Otkočite pomični dio pritiskajući ga kako je prikazano na slici.
4. Zamijenite žarulju novom iste snage (maksimalna snaga je prikazana na poklopcu žarulje)
5. Pričvrstite poklopac žarulje na mjesto.
6. Navijte vijak kojim je učvršćen poklopac žarulje.
7. Ponovo spojite uređaj.
8. Otvorite vrata i provjerite pali li se svjetlo.



Zatvaranje vrata

1. Očistite brtve na vratima.
2. Ako je potrebno, namjestite vrata. Vidi "Postavljanje".
3. Ako je potrebno, zamijenite neispravnu brtvu na vratima. Nazovite ovlašteni servis.

Tehnički podaci

Dimenzije		
	Visina	1750 mm
	Širina	595 mm
	Dubina	632 mm
Vrijeme odgovora		20 h

Tehničke informacije se nalaze na nazivnoj pločici na unutrašnjoj lijevoj strani uređaja i na energetskom natpisu.

Postavljanje

! Pozorno pročitajte "Sigurnosne informacije" za siguran i ispravan rad uređaja prije postavljanja uređaja.

Pozicioniranje

Postavite uređaj na mjesto gdje sobna temperatura odgovara klimatskoj klasi označenoj na nazivnoj pločici uređaja:

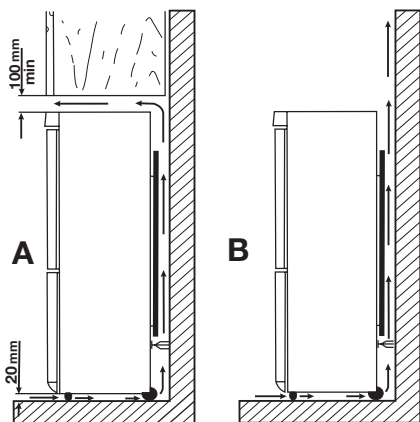
Klimatska klasa	Sobna temperatura
SN	+10°C do + 32°C
N	+16°C do + 32°C
ST	+16°C do + 38°C
T	+16°C do + 43°C

Smještaj

Uređaj treba biti postavljen daleko od izvora topline kao što su radijatori, bojleri, izravna sunčeva svjetlost, itd. Osigurajte slobodno kruženje zraka oko stražnjeg dijela ormarića uređaja. Za osiguranje najbolje djelotvornosti, ako se uređaj nalazi ispod visećeg zidnog

elementa, minimalna udaljenost između vrha uređaja i visećeg elementa treba biti najmanje 100 mm. U savršenom položaju, uređaj se ne smije nalaziti ispod visećih zidnih elemenata. Točno niveliranje se osigurava pomoću jedne ili više podesivih nožica u podnožju ormarića uređaja.

! **Upozorenje** Iskopčavanje uređaja iz električne mreže treba biti omogućeno; stoga nakon postavljanja utikač mora biti lako dostupan.



Električno spajanje

Prije električnog spajanja uvjerite se da volтаж i frekvencija na nazivnoj pločici odgovaraju električnom napajanju u vašem domu.

Uređaj mora biti uzemljen. Utikač na kabelu električne energije isporučen je s kontaktom za tu svrhu. Ako vaša kućna električna utičnica nije uzemljena, spojite uređaj na odvojeno uzemljenje u skladu s važećim propisima, pritom se obraćajući kvalificiranom električaru.

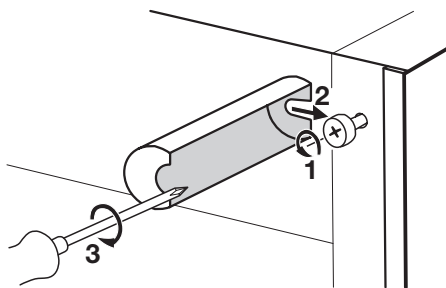
Proizvođač odbija svaku odgovornost ukoliko gornje sigurnosne mjere opreza nisu poduzete.

Ovaj je uređaj u skladu sa slijedećim EU direktivama.

Stražnji odstojnici

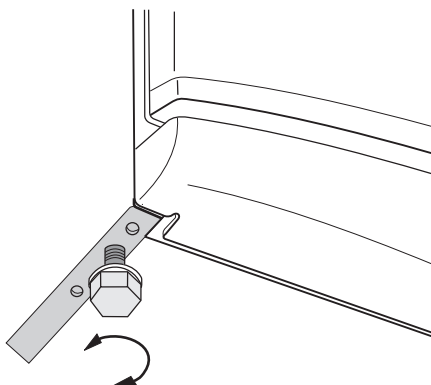
U vrećici s dokumentacijom nalaze se dva odstojnika koje treba namjestiti kako je prikazano na slici.

Olabavite vijke i stavite odstoжник ispod glave vijka, zatim ponovno zategnite vijke.



Niveliranje

Prilikom namještanja uređaja osigurajte da on stoji u ravnini. To možete postići pomoću dvije podesive nožice na dnu sprijeda.

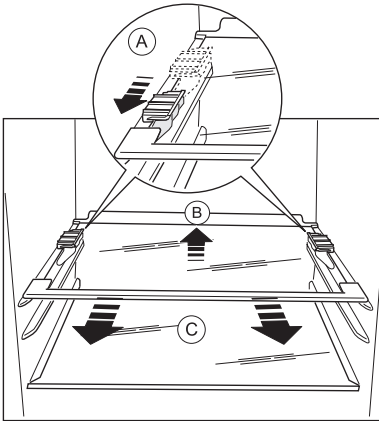


Vađenje kopči polica

Vaš je uređaj opremljen kopčama polica koje omogućuju pričvršćivanje polica tijekom prijevoza.

Skinite ih na slijedeći način:

1. Pomaknite kopče polica u smjeru strijelice (A).
2. Podignite stražnju stranu police i gurnite policu prema naprijed dok se ne oslobodi (B).
3. Skinite kopče (C).



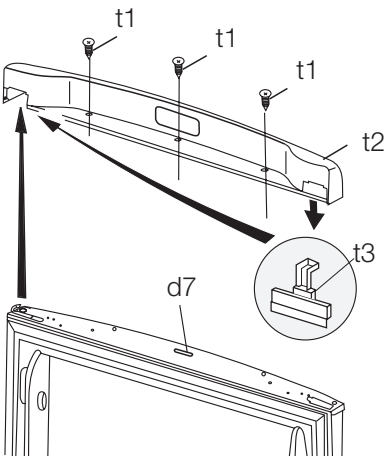
Okretanje vrata

! **Upozorenje** Prije obavljanja bilo koje radnje iskopčajte utikač iz električne utičnice.

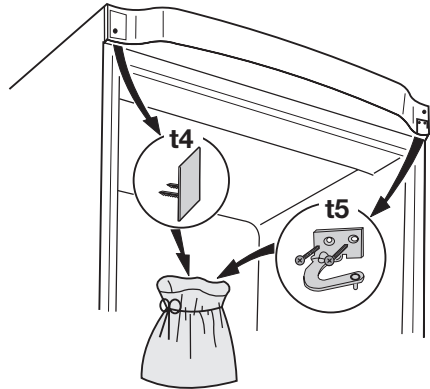
Važno Predlažemo vam da radnje koje slijede obavite u prisustvu druge osobe, koja će čvrsto držati vrata uređaja tijekom izvođenja postupka.

Za promjenu smjera otvaranja vrata izvršite sljedeće korake:

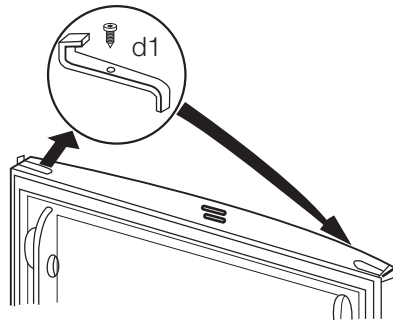
1. otvorite vrata s uređajem u okomitom položaju. Odvijte vijke (t1) i izvadite plastičnu spojnicu (t2) gornjih vrata. Zatvorite vrata.



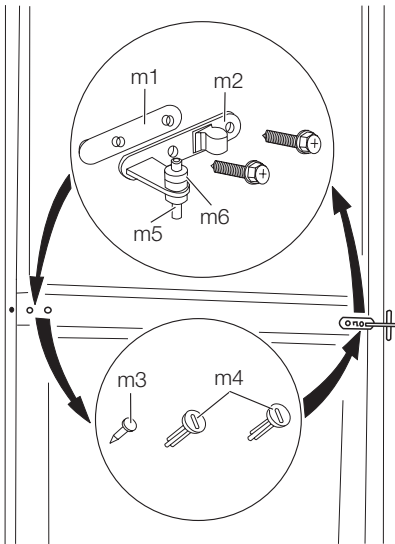
2. Skinite mali plastični pokrov s plastične spojnice vrata i namjestite ga na suprotnoj strani (t3).
3. Izvadite ploču (t4). Ako je potrebno, kao pomoć pažljivo upotrijebite odvijač. Odvijte vijak na drugoj strani. Skinite gornji držač vrata (t5). Stavite ih u praznu plastičnu vrećicu.



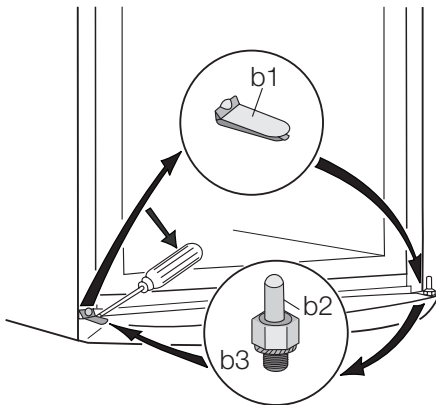
4. Skinite gornja vrata.
5. Odvijte vijak i skinite graničnik vrata (d1). Postavite ga obrnuto na drugoj strani.



6. Odvijte središnji okov (m2). Skinite plastični odstojnik (m1).
7. Skinite donja vrata.

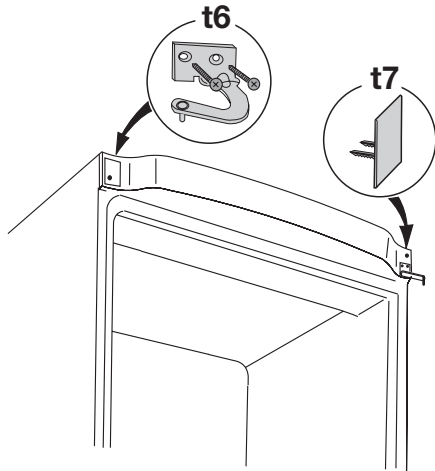


8. Uklonite odstojnik (m6) i pomaknite ga na drugu stranu okova (m5).
9. Pomoću alata skinite pokrov (b1). Odvijte klin (b2) donjeg okova i odstojnik (b3) pa ih stavite na suprotnu stranu.
10. Stavite pokrov (b1) sa suprotne strane.



11. Skinite zaustavljače (d1) i pomaknite ih na drugu stranu vrata.
12. Izvadite lijevi pokrivni zatik srednjeg okova (m3, m4) i premjestite na drugu stranu.
13. Namjestite zatik srednjeg okova (m5) u lijevu rupicu donjih vrata.
14. Vratite donja vrata na klin (b2) donjeg okova.

15. Privijte srednji okov (m1) sa suprotne strane. Nemojte zaboraviti plastični odstojnik (m2) stavljen ispod središnjeg okova.
16. Vratite gornja vrata na središnji okov (m5).
Uvjerite se da su rubovi vrata paralelni s bočnim rubom uređaja.
17. Namjestite i pričvrstite gornji okov (možete ih naći u vrećici s uputama za uporabu) na suprotnu stranu (t6).




18. Umetnite ploču (t7) (koja se nalazi u vrećici s uputama za uporabu).
19. Otvorite gornja vrata, postavite gornji pokrov (t2) pomoću vijaka (t1). Umetnite magnet (d7). Zatvorite vrata.
20. Ponovno namjestite i poravnajte uređaj, pričekajte najmanje četiri sata i zatim ga spojite na električnu utičnicu.

Napravite završnu provjeru kako biste provjerili sljedeće:

- Svi su vijci stegnuti.
 - Magnetska brtva prianja na ormarić uređaja.
 - Vrata se ispravno otvaraju i zatvaraju.
- Pri niskim temperaturama (tj. zimi) može se dogoditi da brtva ne pristaje savršeno na ormarić uređaja. U tom slučaju pričekajte da se brtva prirodno prilagodi vratima. Ako ne želite izvršiti gore navedene postupke, obratite se najbližoj servisnoj službi. Stručnjak servisne službe na vaš će trošak promijeniti smjer otvaranja vrata.

Briga za okoliš

Simbol  na proizvodu ili na njegovoj ambalaži označuje da se s tim proizvodom ne smije postupiti kao s otpadom iz domaćinstva. Umjesto toga treba biti uručen prikladnim sabirnim točkama za recikliranje elektroničkih i električkih aparata. Ispravnim odvoženjem ovog proizvoda spriječit ćete potencijalne negativne posljedice na okoliš i

zdravlje ljudi, koje bi inače mogli ugroziti neodgovarajućim rukovanjem otpada ovog proizvoda. Za detaljnije informacije o recikliranju ovog proizvoda molimo Vas da kontaktirate Vaš lokalni gradski ured, uslugu za odvoženje otpada iz domaćinstva ili trgovinu u kojoj ste kupili proizvod.

Electrolux. Thinking of you.

Více o nás naleznete na adrese www.electrolux.com

Obsah

Bezpečnostní informace	18	Čištění a údržba	26
Ovládací panel	20	Co dělat, když...	27
Při prvním použití	23	Technické údaje	29
Denní používání	23	Instalace	29
Užitečné rady a tipy	25	Poznámky k životnímu prostředí	33

Změny vyhrazeny



Bezpečnostní informace

V zájmu své bezpečnosti a správného chodu spotřebiče si před jeho instalací a prvním použitím pozorně přečtěte návod k použití včetně rad a upozornění. K ochraně před nežádoucími omyly a nehodami je důležité, aby se všechny osoby, které budou používat tento spotřebič, seznámily s jeho provozem a bezpečnostními funkcemi. Tyto pokyny uschovejte a zajistěte, aby zůstaly u spotřebiče i v případě jeho přestěhování na jiné místo nebo prodeje dalším osobám, aby se tak všichni uživatelé po celou dobu životnosti spotřebiče mohli řádně informovat o jeho používání a bezpečnosti.

Dodržujte pokyny uvedené v tomto návodu k použití, abyste neohrozili své zdraví a majetek, a uvědomte si, že výrobce neručí za úrazy a poškození způsobené jejich nedodržením.

Bezpečnost dětí a hendikepovaných osob

- Tento spotřebič nesmějí používat osoby (včetně dětí) se sníženými fyzickými, smyslovými nebo duševními schopnostmi, nebo bez patřičných zkušeností a znalostí, pokud je nesledují osoby odpovědné za jejich bezpečnost, nebo jim nedávají příslušné pokyny k použití spotřebiče. Na děti je třeba dohlédnout, aby si se spotřebičem nehrály.
- Všechny obaly uschovejte z dosahu dětí. Hrozí nebezpečí udušení.
- Jestliže likvidujete starý spotřebič, vytáhněte zástrčku ze zásuvky, odřízněte napájecí kabel (co nejlíže u spotřebiče) a odstraňte dveře, aby nedošlo k úrazu dětí elektrickým proudem, nebo se děti nemohly zavřít uvnitř.

- Jestliže je tento spotřebič vybaven magnetickým těsněním dveří a nahrazuje starší spotřebič s pružinovým zámkem (západkou) na dveřích nebo viku, nezapomeňte před likvidací pružinový zámek znehodnotit. Děti se pak nemohou ve spotřebiči zavřít jako ve smrtelně nebezpečné pasti.

Všeobecné bezpečnostní informace

Pozor Udržujte větrací otvory volně průchodné.

- Tento spotřebič je určen k uchování potravin a nápojů v běžné domácnosti, jak je uvedeno v návodu k použití.
- K urychlení odmrazování nepoužívejte mechanické ani jiné pomocné prostředky.
- V prostoru chladících spotřebičů nepoužívejte jiné elektrické přístroje (např. zmrazovací strojky), než typy schválené k tomuto účelu výrobcem.
- Nepoškozujte okruh chladicí kapaliny.
- Chladivo isobutan (R600a) je obsaženo v chladicím okruhu spotřebiče; je to zemní plyn s vysokým stupněm slučitelnosti s životním prostředím, ale je hořlavý. Během přepravy a instalace spotřebiče dbejte na to, aby nedošlo k poškození žádné části chladicího okruhu. Pokud dojde k poškození chladicího okruhu:
 - odstraňte z blízkosti spotřebiče otevřený plamen a všechny zdroje ohně
 - důkladně vyvětrejte místnost, ve které je spotřebič umístěn.
- Změna technických parametrů nebo jakákoli jiná úprava spotřebiče je nebezpečná. Jakékoli poškození kabelu může mít za následek zkrat, požár a/nebo úraz elektrickým proudem.



Upozornění Jakýkoli elektrický díl (napájecí kabel, zástrčka, kompresor) smí vyměnit pouze autorizovaný zástupce servisu nebo kvalifikovaný pracovník servisu.

1. Napájecí kabel nelze nastavovat.
 2. Zkontrolujte, zda není zástrčka stlačená nebo poškozená zadní stranou spotřebiče. Stlačená nebo poškozená zástrčka se může přehřát a způsobit požár.
 3. Ověřte si, že je zástrčka spotřebiče dobře přístupná.
 4. Netahejte za napájecí kabel.
 5. Pokud je zásuvka uvolněná, nezasuňte do ní zástrčku. Hrozí nebezpečí úrazu elektrickým proudem nebo požár.
 6. Nespouštějte spotřebič bez krytu žárovky ⁴⁾ vnitřního osvětlení.
- Tento spotřebič je těžký. Při přemísťování spotřebiče buďte proto opatrní.
 - Nevytahujte věci z mrazničky, ani se jich nedotýkejte, máte-li vlhké nebo mokré ruce, protože byste si mohli odřít pokožku nebo způsobit omrzliny.
 - Spotřebič nesmí být dlouhodobě vystaven přímému slunečnímu záření.

Denní používání

- Ve spotřebiči nestavte horké nádoby na plastové části spotřebiče.
- Neskladujte v něm hořlavý plyn nebo tekutiny, protože by mohly vybuchnout.
- Potraviny neukládejte přímo na větrací otvory v zadní stěně. ⁵⁾
- Zmrazené potraviny se nesmí po rozmrazení znovu zmrazovat.
- Zakoupené zmrazené potraviny skladujte podle pokynů daného výrobce.
- Pokyny výrobce spotřebiče týkající se uchování potravin je nutné přísně dodržovat. Řiďte se příslušnými pokyny.
- Do mrazicího oddílu nevkládejte nápoje s vysokým obsahem kyslíčnanu uhličitého nebo nápoje s bublinkami, protože vytvářejí tlak na nádobu, a mohou dokonce vybuchnout a poškodit spotřebič.
- Nejezte zmrzlinu ihned po vyjmutí z mrazničky, hrozí nebezpečí popálení.

⁴⁾ Pokud je spotřebič vybaven krytem žárovky.

⁵⁾ Pokud je spotřebič beznamrazový.

⁶⁾ Pokud je spotřebič vybaven vodovodní přípojkou

Čištění a údržba

- Před čištěním nebo údržbou vždy spotřebič vypněte a vytáhněte síťovou zástrčku ze sítě. Jestliže nemůžete vytáhnout zástrčku, přerušte přívod proudu.
- Nečistěte spotřebič kovovými předměty.
- K odstranění námrazy nepoužívejte ostré předměty. Použijte plastovou škrabku.
- Pravidelně kontrolujte a čistěte odtokový otvor na rozmrazenou vodu. Je-li zanesený, uvolněte ho. Jestliže je otvor ucpaný, rozlijte se voda na dno chladničky.

Instalace

Důležité U elektrického připojení se pečlivě řiďte pokyny uvedenými v příslušných odstavcích.


- Vybalte spotřebič a zkontrolujte, zda není poškozený. Je-li spotřebič poškozený, nezapojte ho do sítě. Případné poškození okamžitě nahlaste prodejci, u kterého jste spotřebič koupili. V tomto případě si uschovejte obal.
- Doporučujeme vám, abyste se zapojením spotřebiče počkali nejméně čtyři hodiny, aby olej mohl natéct zpět do kompresoru.
- Okolo spotřebiče musí být dostatečná cirkulace vzduchu, jinak by se přehříval. K dosažení dostatečného větrání se řiďte pokyny k instalaci.
- Pokud je to možné, měl by spotřebič stát zadní stranou ke stěně, aby byly jeho horké části nepřístupné (kompresor, kondenzátor), a nemohli jste o ně zachytit nebo se spálit.
- Spotřebič nesmí být umístěn v blízkosti radiátorů nebo sporáků.
- Zkontrolujte, zda je zástrčka po instalaci spotřebiče přístupná.
- Spotřebič připojte výhradně k přívodu pitné vody. ⁶⁾


Servis

- Jakékoliv elektrická práce, nutné pro zapojení tohoto spotřebiče, smí provádět pouze kvalifikovaný elektrikář nebo osoba s příslušným oprávněním.
- Pokud je spotřebič nutné opravit, obraťte se na autorizované servisní středisko, kte-

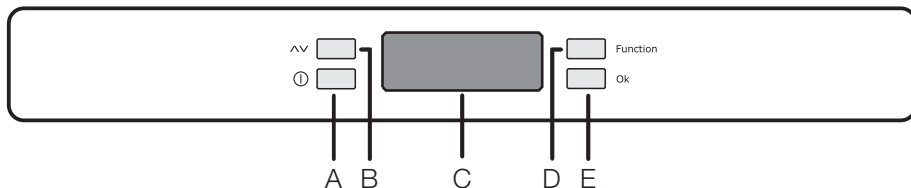
ré smí použít výhradně originální náhradní díly.

Ochrana životního prostředí

-  Tento přístroj neobsahuje plyny, které mohou poškodit ozónovou vrstvu, ani v chladicím okruhu, ani v izolačních materiálech. Spotřebič nelikvidujte společně s domácím odpadem a smetím. Izolační

pěna obsahuje hořlavé plyny: spotřebič je nutné zlikvidovat podle příslušných předpisů, které získáte na obecním úřadě. Zabraňte poškození chladicí jednotky, hlavně vzadu v blízkosti výměníku tepla. Materiály použité u tohoto spotřebiče označené symbolem  jsou recyklovatelné.

Ovládací panel



A - Tlačítko chladničky ZAP/VYP

B - Tlačítko regulace teploty

C - Ukazatel funkce a teploty


D - Tlačítko funkce

E - Tlačítko potvrzení

Displej




 Jestliže svítí, je příslušný oddíl zapnutý.

 Jestliže svítí, je uvedena teplota teplotou příslušného oddílu.

Jestliže bliká, provoz odpovídá danému oddílu.


 Výstražný signál nadměrné teploty.

 Jestliže svítí, je uvedena teplota teplotou okolního prostředí.

 Ukazatel teploty nad nulou nebo pod nulou.


 Displej teploty.

 Indikátor funkce dětské pojistky.

 Kontrolka funkce časovače.

 Indikátor funkce Nakupování.

 Ukazatel funkce chlazení nápojů.



 Indikátor funkce rychlého zmrazení.

 Ukazatel funkce režimu Eco.

První zapnutí

Jestliže se po zasunutí zástrčky do zásuvky displej nerozsvítí, stiskněte tlačítko (A) spotřebiče.

Spotřebič přejde hned po zapnutí do výstražného stavu, rozblíká se ukazatel teploty a ozve se zvukový signál.

Stiskněte tlačítko (E) a zvukový signál se vypne (viz také část "Výstražný signál nadměrné teploty"), ikona  stále bliká a na ukazateli  se objeví nejvyšší dosažená teplota.

Pro správné uložení potravin vyberte funkci režimu Eco, která je zárukou nastavení následujících teplot:

+5°C v chladničce

-18°C v mrazničce

- Před vložením potravin do mrazicího oddílu počkejte, dokud teplota uvnitř oddílu nedosáhne -18°C.
- Chcete-li zvolit jinou teplotu, prostudujte si oddíl "Regulace teploty".

Vypnutí

Spotřebič se vypíná stisknutím tlačítka (A) na více než 1 sekundu.

Přitom se zobrazí odpočítávání teploty -3 -2 -1.

Nabídka funkcí

Stisknutím tlačítka (D) se nabídka funkcí aktivuje. Každou funkci je možné potvrdit stisknutím tlačítka (E). Jestliže neprovedete potvrzení, po několika sekundách zmizí z displeje nabídka a obnoví se normální zobrazení.


Jsou signalizovány tyto funkce:


 Výběr chladicího oddílu

 Výběr mrazicího oddílu

 Okolní teplota

 Funkce dětské pojistky

 Funkce nakupování

 Funkce režimu Eco

 Funkce rychlého zmrazení

 Funkce chlazení nápojů

Regulace teploty

Stisknutím tlačítka (D) zvolte oddíl, a poté stisknutím tlačítka (B) nastavte potřebnou teplotu.

Stisknutím tlačítka (E) potvrďte nastavení.

Ukazatel teploty zobrazuje nastavenou teplotu. Nastavené teploty bude dosaženo do 24 hodin.

Funkce Dovolená "H"


Funkce Dovolená nastaví teplotu na +15°C. Tato funkce umožňuje ponechat prázdnou chladničku zavřenou v období dlouhé dovolené (např. v létě), aniž vzniknou nepříjemné pachy.

K zapnutí funkce Dovolená postupujte jako při změně zvolené teploty. Displej teploty může měnit zobrazenou teplotu až do +8°C, vždy o 1°. Po +2 °C následuje písmeno "H". Potvrďte tlačítkem E.

Nyní je chladnička nastavena na funkci "Dovolená" v režimu úspory energie.

Důležité Oddíl chladničky musí být při zapnutí funkce Dovolená prázdný.


Funkce okolní teploty

Funkce okolní teploty se aktivuje stisknutím tlačítka (D) (popřípadě několikrát), až se objeví příslušná ikona . V tomto stavu je zobrazena okolní teplota.

Volbu musíte potvrdit stisknutím tlačítka (E) během několika vteřin. Zazní zvukový signál a ikona zůstane svítit.

Funkci je možné kdykoli vypnout stisknutím tlačítka (D), až příslušná ikona začne blikat, a pak stisknout tlačítko (E)

Funkce dětské pojistky


Funkce dětské pojistky se aktivuje stisknutím tlačítka D (pokud je třeba i několikrát), až se objeví příslušná ikona .

Volbu musíte potvrdit stisknutím tlačítka (E) během několika vteřin. Zazní zvukový signál a ikona zůstane svítit. Nyní jsou všechny funkce po stisknutí tlačítek zablokovány tak dlouho, dokud je funkce dětské pojistky zapnutá.


Funkci je možné kdykoli vypnout stisknutím tlačítka (D), až příslušná ikona začne blikat, a pak stisknout tlačítko (E).

Funkce nakupování

Potřebujete-li uložit velké množství teplých potravin, například po nákupu, doporučujeme zapnout funkci nakupování, aby se potraviny rychleji zchladily a nezažhály další potraviny, které jsou už v chladničce.

Funkce nakupování se aktivuje stisknutím tlačítka (D) (popřípadě několikrát), až se objeví příslušná ikona . Volbu musíte potvrdit stisknutím tlačítka (E) během několika vteřin. Zazní zvukový signál a ikona zůstane svítit. Funkce nakupování se automaticky vypne asi za 6 hodin. Funkci je možné kdykoli vypnout stisknutím tlačítka (D), až příslušná ikona začne blikat, a pak stisknout tlačítko (E).

Funkce režimu Eco

Funkce režimu Eco se aktivuje stisknutím tlačítka (D) (popřípadě několikrát), až se objeví příslušná ikona .

Volbu musíte potvrdit stisknutím tlačítka (E) během několika vteřin. Zazní zvukový signál a ikona zůstane svítit.

Nyní se automaticky nastaví zvolená teplota (+ 5 °C a - 18 °C) k vytvoření co nejlepších podmínek pro uložení potravin.


Funkci je možné kdykoli vypnout změnou zvolené teploty v jednom z oddílů.

Funkce rychlého zmrazení

Oddíl mrazničky umožňuje uchovávání zakoupených zmrazených a hlubokozmrazených potravin a zmrazování čerstvých potravin.


Maximální množství potravin, které lze zmrazit za 24 h, je uvedeno na typovém štítku.

Jestliže chcete zmrazit množství uvedené na typovém štítku, položte potraviny ke zmrazení přímo na chladičí povrch (vyjměte zásuvku nebo koš). Pokud jsou potraviny zmrazeny v zásuvkách nebo koších, maximální množství se mírně sníží.


Chcete-li zmrazit čerstvé potraviny, je nutné zapnout funkci rychlého zmrazení. Stiskněte tlačítko (D) (popřípadě několikrát), až se objeví ukazatel .

Volbu musíte potvrdit stisknutím tlačítka (E) během několika vteřin. Zazní zvukový signál a na displeji se objeví řádková animace.


Po předchlazení v délce 24 hodin vložte potraviny do mrazničky.

Potraviny, které chcete zmrazovat, vložte do oddílu , kde je nejchladnější místo mrazničky.

Zmrazovací postup trvá 24 hodin. V této době nedávejte do mrazničky jiné potraviny.

Funkce se automaticky vypne za 52 hodin. Funkci je možné kdykoli vypnout stisknutím tlačítka (D), až začne blikat ukazatel , a pak stisknout tlačítko (E).

Funkce chlazení nápojů

Funkce chlazení nápojů se používá jako bezpečnostní varování po vložení láhve do oddílu mrazničky. Aktivuje se stisknutím tlačítka (D) (v případě potřeby několikrát), dokud se neobjeví příslušná ikona .

Volbu musíte potvrdit stisknutím tlačítka (E) během několika sekund. Zazní zvukový signál a ikona zůstane svítit.

Nyní je funkce v provozu s časovým spínačem s výchozí hodnotou 30 min. a je možné ji nastavit od 1 do 90 min.; požadovanou hodnotu zvolte stisknutím tlačítka (B).

Uplynutí zvolené doby je indikováno následovně:



- na displeji  bliká symbol 
- bliká ikona 
- bliká ikona 
- zazní akustický signál, dokud nestisknete tlačítko (E)

V tomto okamžiku je nutné nápoje z oddílu mrazničky vyjmout.

Funkci je možné kdykoli vypnout stisknutím tlačítka (D), až příslušná ikona začne blikat, a pak stisknout tlačítko (E).


Výstražný signál nadměrné teploty

Zvýšení teploty v oddílu mrazničky (například z důvodu výpadku proudu) je signalizováno:

- blikající teplotou
- blikajícím symbolem oddílu mrazničky 
- blikající ikonou 
- zvukovým signálem

Po obnovení normálních podmínek:

- zvukový signál se vypne
- hodnota teploty bude dále blikat

Po stisknutí tlačítka (E) k vypnutí výstražného signálu se na displeji  objeví na několik vteřin nejvyšší dosažená teplota v oddílu. Pak se displej vrátí k normálnímu chodu a zobrazuje teplotu zvoleného oddílu.

Během fáze výstražného signálu je možné vypnout zvukový signál stisknutím tlačítka (E).

Při prvním použití

Čištění vnitřku spotřebiče

Před prvním použitím spotřebiče vymyjte vnitřek a všechno vnitřní příslušenství vlažnou vodou s trochou neutrálního mycího prostředku, abyste odstranili typický pach nového výrobku, a pak vše důkladně utřete do sucha.

Denní používání

Skladování zmrazených potravin

Po prvním spuštění spotřebiče nebo po jeho dlouhodobé odstávce nechte spotřebič před vložením potravin běžet nejméně 2 hodiny na vyšší nastavení.

Důležité V případě náhodného rozmrazení, například z důvodu výpadku proudu, a pokud výpadek proudu trval delší dobu, než je uvedeno v tabulce technických údajů, je nutné rozmrazené potraviny rychle spotřebovat nebo ihned uvařit či upéct a potom opět zmrazit (po ochlazení).

Rozmrazování

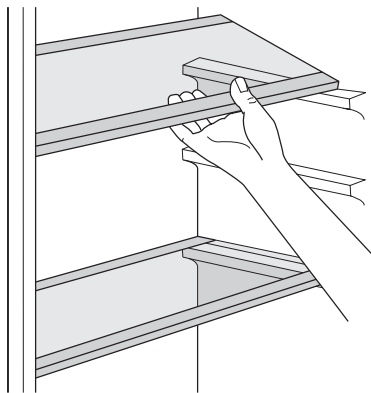
Hlubokozmrazené nebo zmrazené potraviny je možné před použitím rozmrazit v chladničce nebo při pokojové teplotě, podle toho, kolik máte času.

Malé kousky lze dokonce připravit ještě zmrazené, přímo z mrazničky: čas přípravy bude ale v tomto případě delší.

Přemístitelné police

Na stěnách chladničky jsou kolejničky, do kterých se podle přání zasunují police.

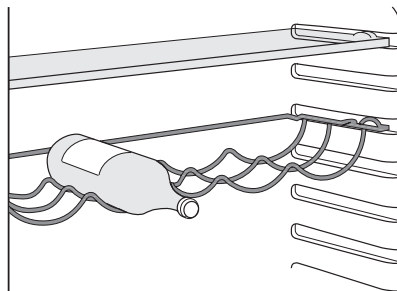
Důležité Nepoužívejte čisticí prostředky nebo abrazivní prášky, které mohou poškodit povrch spotřebiče.



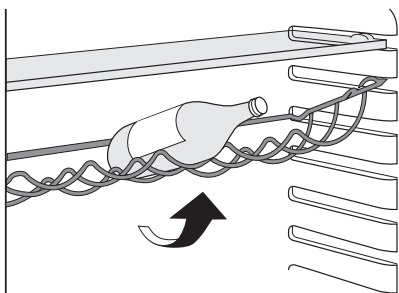
Police na láhve

Láhve položte (hrdly dopředu) do police umístěné v chladničce.

Důležité Pokud je police umístěná vodorovně, položte na ní pouze zavřené láhve.



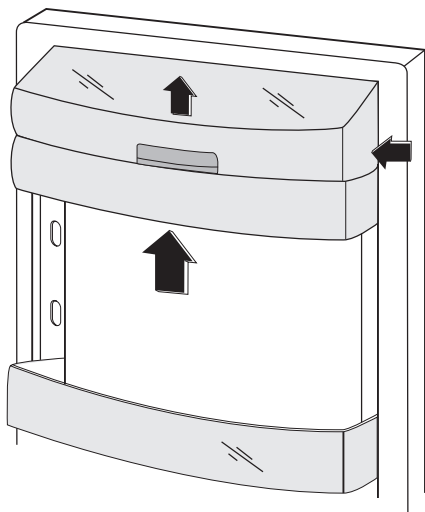
Držák na láhve můžete vpředu nadzdvihnout, abyste do něj mohli uložit také již otevřené lahve. Vytáhněte polici tak, abyste ji mohli natočit nahoru a položit na vyšší úroveň.



Umístění dveřních poliček

Dveřní poličky můžete umístit do různé výšky a vkládat tak do nich různé velká balení potravin.

Postupujte následovně: pomalu posunujte polici ve směru šipek, až se uvolní, a pak ji zasuňte do zvolené polohy.

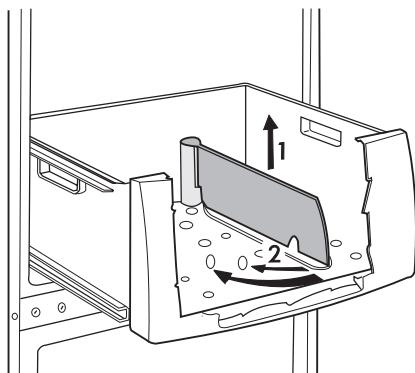


Zásuvka na zeleninu

Zásuvka je určena k uložení ovoce a zeleniny. Uvnitř zásuvky je přepážka, kterou můžete nastavit do různých poloh, a rozdělit tak prostor podle vlastních požadavků.

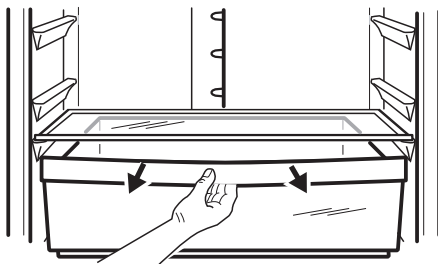
Na dně zásuvky je mřížka (podle modelu), která chrání ovoce i zeleninu před vlhkostí, jež se může tvořit na dně zásuvky.

Všechny součásti zásuvky můžete vyjmout a vyčistit



Zásuvka FreshZone

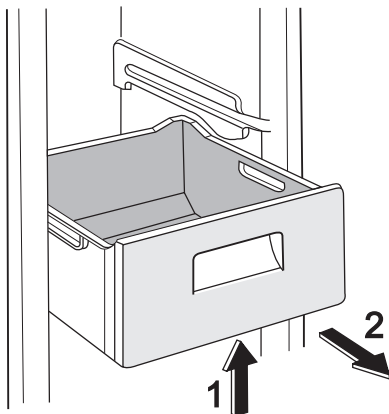
Zásuvka FreshZone je vhodná k uchování čerstvých potravin jako ryb, masa a mořských plodů, protože je zde nižší teplota než ve zbyvajících částech chladničky.



Vyjmutí mrazicích košů z mrazničky

Mrazicí koše mají zarážku, která brání jejich neúmyslnému vytažení nebo vypadnutí. Při vytahování koše z mrazničky jej táhněte k sobě a když dosáhnete koncové zarážky, zvedněte jeho přední stranu nahoru a vyjměte koš.

Když koš vkládáte zpět, mírně nadzvedněte přední stranu koše a zasuňte jej do mrazničky. Jakmile jste se dostali za koncové zarážky, zasuňte koše zpět na svá místa.



Užitečné rady a tipy

Normální provozní zvuky

- Když je chladicí kapalina čerpána chladícím hadem nebo potrubím, můžete slyšet zvuk slabého bublání či zurčení. Nejde o závadu.
- Když je kompresor spuštěný a čerpá se chladicí médium, může to být doprovázeno drnčením nebo pulsujícím zvukem kompresoru. Nejde o závadu.
- Tepelné roztažení může způsobit náhlé zapraskání. Jde o přirozený a neškodný jev. Nejde o závadu.

Tipy pro úsporu energie

- Neotvírejte často dveře, ani je nenechávejte otevřené déle, než je nezbytně nutné.
- Jestliže je okolní teplota vysoká, regulátor teploty je na vyšším nastavení a spotřebič je zcela zaplněný, může kompresor běžet nepřetržitě a na výparniku se pak tvoří námraza nebo led. V tomto případě je nutné nastavit regulátor teploty na nižší nastavení, aby se spotřebič automaticky odmrazil, a tím snížil spotřebu energie.

Tipy pro chlazení čerstvých potravin

K dosažení nejlepšího výkonu:

- do chladničky nevkládejte teplé potraviny nebo tekutiny, které se odpařují;
- potraviny zakrývejte nebo je zabalujte, zejména mají-li silnou vůni;
- potraviny položte tak, aby okolo nich mohli proudit volně vzduch.

Tipy pro chlazení

Užitečné rady:

Maso (všechny druhy): zabalte do polyetylénového sáčku a položte na skleněnou polici nad zásuvku se zeleninou.

Z hlediska bezpečné konzumace takto skladujte maso pouze jeden nebo dva dny.

Vařená jídla, studená jídla apod.: můžete zakrýt a položit na jakoukoli polici.

Ovoce a zelenina: musí být důkladně očištěné, vložte je do speciální zásuvky (nebo zásuvek), které jsou součástí vybavení.

Máslo a sýr: musí být ve speciální vzduchotěsné nádobě nebo zabalené do hliníkové fólie či do polyetylénového sáčku, aby k nim měl vzduch co nejméně přístup.

Láhve s mlékem: musí být uzavřeny víčkem a uloženy v držáku na láhve ve dveřích.

Banány, brambory, cibule a česnek smí být v chladničce pouze tehdy, jsou-li zabalené.

Tipy pro zmrazování potravin

K dosažení dokonalého zmrazovacího procesu dodržujte následující důležité rady:

- maximální množství potravin, které je možné zmrazit za 24 hodin je uvedeno na typovém štítku;
- zmrazovací postup trvá 24 hodin. V této době nepřidávejte žádné další potraviny ke zmrazení;
- zmrazujte pouze potraviny prvotřídní kvality, čerstvé a dokonale čisté;


- připravte potraviny v malých porcích, aby se mohly rychle a zcela zmrazit, a bylo pak možné rozmrazit pouze požadované množství;
- zabalte potraviny do alobalu nebo polyetylénu a přesvědčte se, že jsou balíčky vzduchotěsné;
- čerstvé, nezmrzené potraviny se nesmí dotýkat již zmrazených potravin, protože by zvýšily jejich teplotu;
- libové potraviny vydrží uložené déle a v lepším stavu, než tučné; sůl zkracuje délku bezpečného skladování potravin;
- vodové zmrzliny mohou při konzumaci okamžitě po vyjmutí z mrazicího oddílu způsobit popáleniny v ústech;
- doporučujeme napsat na každý balíček viditelně datum uskladnění, abyste mohli správně dodržet dobu uchování potravin;


Tipy pro skladování zmrazených potravin

K dosažení nejlepšího výkonu zakoupeného spotřebiče dodržujte následující podmínky:

- vždy si při nákupu ověřte, že zakoupené zmrazené potraviny byly prodejcem správně skladované;
- zajistěte, aby zmrazené potraviny byly z obchodu přineseny v co nejkratším možném čase;
- neotvírejte často dveře, ani je nenechávejte otevřené déle, než je nezbytně nutné;
- již rozmrazené potraviny se rychle kazí a nesmí se znovu zmrazovat;
- nepřekračujte dobu skladování uvedenou výrobcem na obalu.

Čištění a údržba

 **Pozor** Před každou údržbou vytáhněte zástrčku spotřebiče ze zdroje elektrického napájení.

 Tento spotřebič obsahuje uhlovodíky v chladicí jednotce; údržba a doplňování smí proto provádět pouze autorizovaný pracovník.

Pravidelné čištění

Spotřebič je nutné pravidelně čistit:

- vnitřek a všechno vnitřní příslušenství omyjte vlažnou vodou s trochou neutrálního mycího prostředku;
- pravidelně kontrolujte těsnění dvířek a otírejte je, aby bylo čisté, bez usazených nečistot;
- důkladně vše opláchněte a osušte.

Důležité Nehýbejte s žádnými trubkami nebo kabely uvnitř spotřebiče, netahejte za ně a nepoškozujte je.

Nikdy nepoužívejte k čištění vnitřku spotřebiče abrazivní prášky, vysoce parfémované čisticí prostředky nebo vosková leštidla, protože mohou poškodit povrch a zanechat silný pach.

Kondenzátor (černá mřížka) a kompresor na zadní straně spotřebiče čistěte kartáčem nebo vysavačem. Tím se zlepší výkon spotřebiče a sníží spotřeba energie.

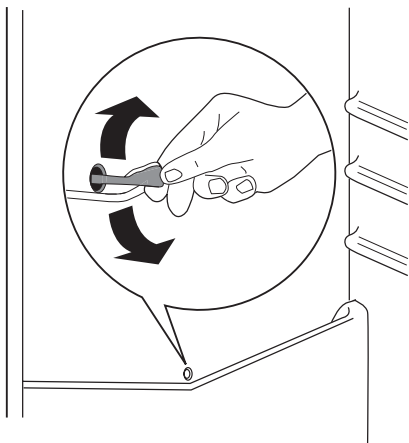
Důležité Dbejte na to, abyste nepoškodili chladicí systém.

Řada prostředků na čištění povrchů v kuchyni obsahuje chemikálie, které mohou poškodit umělou hmotu použitou v tomto spotřebiči. Doporučujeme proto čistit povrch spotřebiče pouze teplou vodou s trochou tekutého mycího prostředku na nádobí.

Po čištění znovu připojte spotřebič k elektrické síti.

Odmrazování chladničky

Během normálního používání se námraza automaticky odstraňuje z výparníku chladicího oddílu při každém zastavení motoru kompresoru. Rozmrazená voda vytéká žlábkem do speciální nádoby na zadní straně spotřebiče nad motorem kompresoru, kde se odpařuje. Odtokový otvor pro rozmrazenou vodu, který se nachází uprostřed žlábků v chladicím oddíle, se musí pravidelně čistit, aby voda nemohla přetéct na uložené potraviny. Použijte speciální čisticí nástroj, který najdete již zasunutý do odtokového otvoru.



Odmrazování mrazničky

Na poličkách mrazničky a kolem horního od-
dílu se bude vždy tvořit určité množství ná-
mrazy.

Mrazničku odmrázíte, když vrstva námrazy
dosáhne tloušťky kolem 3-5 mm.

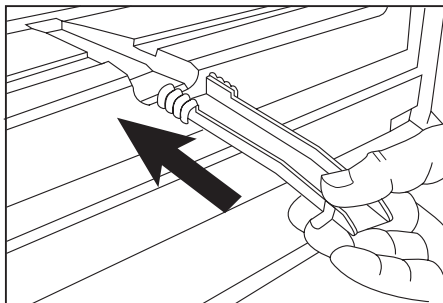
Námrazu odstraňujte podle následujících po-
kynů:

- vytáhněte zástrčku ze síťové zásuvky nebo vypněte spotřebič,
- vyjměte všechny uložené potraviny, zabalte je do několika vrstev novinového papíru a dejte je na chladné místo,
- vytáhněte zásuvky mrazničky
- kolem zásuvek dejte izolační materiál, např. přikrývky nebo noviny.

Odmrazování lze urychlit vložením nádob s horkou, ne však vařící, vodou do mrazničky.

- Uvolněte odtokový kanálek z jeho úložné polohy, zatlačte jej dovnitř podle obrázku

- a umístěte jej do spodní zásuvky mrazničky, kde by se mohla shromažďovat voda.
- Když led začne tát, opatrně jej seškrábejte. Použijte dřevěnou nebo plastovou škrabku.
- Když všechen led roztál, vyčistěte a do sucha vytřete skříň mrazničky. Pak vraťte odtokový kanálek zpět do jeho úložné polohy.



- Zapněte mrazničku a vraťte do ní zmrazené potraviny.

Doporučujeme zapnout spotřebič na několik hodin v nejvyšší poloze ovladače termostatu, aby co nejrychleji dosáhl vhodné teploty k uchování potravin.

Důležité K odstraňování námrazy z výparníku nepoužívejte nikdy ostré kovové nástroje, mohli byste ho poškodit. K urychlení odmrázování nepoužívejte mechanické ani jiné pomocné prostředky, které nejsou doporučeny výrobcem. Zvýšení teploty zmrazených potravin během odmrázování může zkrátit dobu jejich skladování.

Co dělat, když...

⚠ Pozor Při hledání a odstraňování závady odpojte přívod energie.

Odstraňování závady, které není uvedeno v tomto návodu, smí provádět pouze kvalifikovaný elektrikář nebo osoba s příslušným oprávněním.

Důležité Během normálního používání vydává spotřebič různé zvuky (kompresor, chladicí okruh).

Problém	Možná příčina	Řešení
Spotřebič je hlučný.	Spotřebič není správně postaven na podkladu.	Zkontrolujte, zda spotřebič stojí stabilně (všechny čtyři nožičky musí být na podlaze).

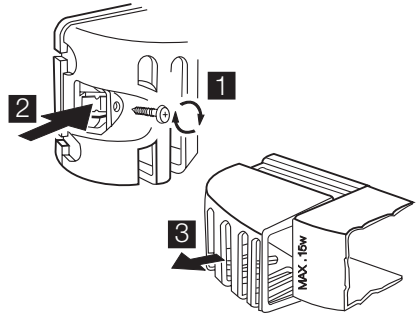
Problém	Možná příčina	Řešení
Kompresor funguje nepřetržitě.	Regulátor teploty může být nesprávně nastavený.	Nastavte vyšší teplotu.
	Dveře nejsou správně zavřené.	Viz "Zavření dveří".
	Otvírali jste příliš často dveře.	Nenechávejte dveře otevřené déle, než je nezbytně nutné.
	Teplota vkládaných potravin je příliš vysoká.	Nechte jídlo vychladnout na pokojovou teplotu, teprve pak ho uložte do spotřebiče.
	Teplota místnosti je příliš vysoká.	Snižte teplotu místnosti.
	Funkce rychlého zmrazení je zapnutá.	Viz "Funkce rychlého zmrazení".
Po vnitřní zadní stěně chladničky stéká voda.	Během automatického odmrazování se na zadní stěně rozmrazuje námraza.	Nejde o závadu.
V chladničce teče voda.	Odtokový otvor je ucpaný.	Vyčistěte odtokový otvor.
	Vložené potraviny brání odtoku vody do odtokového otvoru.	Přemístěte potraviny tak, aby se nedotýkaly zadní stěny.
Na podlahu teče voda.	Vývod rozmrazené vody neústí do odpařovací misky nad kompresorem.	Vložte vývod rozmrazené vody do odpařovací misky.
Příliš mnoho námrazy a ledu.	Potraviny nejsou řádně zabalené.	Zabalte lépe potraviny.
	Dveře nejsou správně zavřené.	Viz "Zavření dveří".
	Regulátor teploty může být nesprávně nastavený.	Nastavte vyšší teplotu.
Teplota ve spotřebiči je příliš vysoká.	Dveře nejsou správně zavřené.	Viz "Zavření dveří".
	Teplota vkládaných potravin je příliš vysoká.	Nechte jídlo vychladnout na pokojovou teplotu, teprve pak ho uložte do spotřebiče.
	Vložili jste příliš velké množství potravin najednou.	Dávejte do spotřebiče raději méně potravin najednou.
Teplota v chladničce je příliš vysoká.	Ve spotřebiči neobíhá chladný vzduch.	Dbejte na to, aby ve spotřebiči mohl dobře obíhat chladný vzduch.
Teplota v mrazničce je příliš vysoká.	Potraviny jsou položeny příliš těsně u sebe.	Uložte potraviny tak, aby mohl dobře obíhat chladný vzduch.
Spotřebič nefunguje.	Spotřebič je vypnutý.	Zapněte spotřebič.
	Zástrčka není zasunutá správně do síťové zásuvky.	Zástrčku zasuňte správně do síťové zásuvky.
	Spotřebič je bez proudu. Síťová zásuvka není pod proudem.	Zasuňte do zásuvky zástrčku jiného elektrického spotřebiče. Obráťte se na kvalifikovaného elektrikáře.
Osvětlení nefunguje.	Osvětlení je v pohotovostním režimu.	Zavřete a otevřete dveře.
	Vadná žárovka.	Viz "Výměna žárovky".

Pokud tyto rady nevedou k žádnému výsledku, zavolejte nejbližší značkový servis.

Výměna žárovky

Jestliže chcete vyměnit žárovku, postupujte takto:

1. Vypněte napájení spotřebiče.
2. Vyšroubujte upevňovací šroub krytu.
3. Stisknutím vytáhněte přední odstranitelnou část jako na obrázku.
4. Vyměňte vadnou žárovku za novou se stejným příkonem (maximální příkon je uveden na krytu žárovky).
5. Vraťte kryt zpět.
6. Zašroubujte upevňovací šroub krytu.
7. Spotřebič opět připojte k síti.
8. Otevřete dveře a zkontrolujte, zda se žárovka rozsvítí.



Zavření dveří


1. Vyčistěte těsnění dveří.
2. Pokud je to nutné, dveře seřídte. Řiďte se pokyny v části "Instalace".
3. V případě potřeby vadné těsnění dveří vyměňte. Obratě se na servisní středisko.

Technické údaje

Rozměry		
	Výška	1750 mm
	Šířka	595 mm
	Hloubka	632 mm
Skladovací čas při poruše		20 h

Technické údaje jsou uvedeny na typovém štítku umístěném na vnitřní levé straně spotřebiče a na energetickém štítku.

Instalace

 Přečtěte si pečlivě "Bezpečnostní informace" ještě před instalací k zajištění bezpečnosti a správného provozu spotřebiče.

Umístění

Spotřebič instalujte na místě, jehož okolní teplota odpovídá klimatické třídě uvedené na typovém štítku spotřebiče:

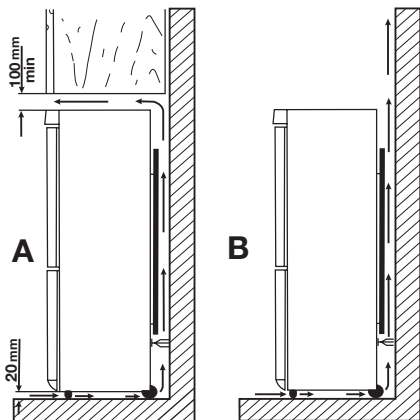
Klimatická třída	Okolní teplota
SN	+10°C až + 32°C
N	+16°C až + 32°C
ST	+16°C až + 38°C
T	+16°C až + 43°C

Umístění

Spotřebič musí být instalovaný v dostatečné vzdálenosti od zdrojů tepla, jako jsou radiátory, bojler, přímý sluneční svit apod. Ujistěte se, že vzduch může volně cirkulovat kolem zadní části spotřebiče. Jestliže je spotřebič umístěn pod závěsnými skříňkami kuchyň-

ské linky, je pro zajištění správného výkonu nutná minimální vzdálenost mezi horní částí spotřebiče a závěsnými skříňkami alespoň 100 mm. Pokud je to ale možné, spotřebič pod závěsné skříňky nestavte. Správné vyrovnaní zajišťuje jedna nebo více seřizitelných nožiček na spodku spotřebiče.

⚠ Upozornění Spotřebič musí být odpojitelny od elektrické sítě, proto musí být zástrčka i po instalaci dobře přístupná.



Připojení k elektrické síti

Spotřebič smí být připojen k síti až po ověření, že napětí a frekvence uvedené na typovém štítku odpovídají napětí v domácí síti.

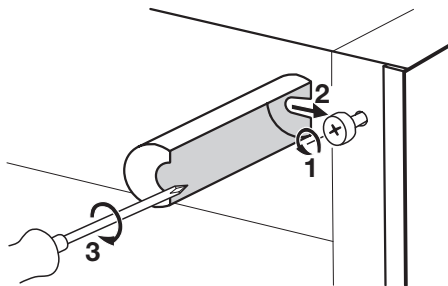
Spotřebič musí být podle zákona uzemněn. Zástrčka napájecího kabelu je k tomuto účelu vybavena příslušným kontaktem. Pokud není domácí zásuvka uzemněná, poraďte se s odborníkem a připojte spotřebič k samostatnému uzemnění v souladu s platnými předpisy.

Výrobce odmítá veškerou odpovědnost v případě nedodržení výše uvedených pokynů. Tento spotřebič je v souladu se směrnicemi EHS.

Zadní rozpěrky

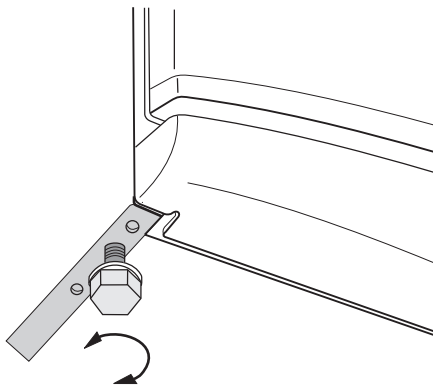
V sáčku s dokumentací jsou dvě rozpěrky, které musí být namontovány podle obrázku.

Povolte šrouby a vložte rozpěrky pod hlavy šroubů, pak znovu dotáhněte šrouby.



Vyrovnaní

Po umístění spotřebiče zkontrolujte, zda stojí rovně. Můžete ho vyrovnat seřízením dvou dolních předních nožiček.

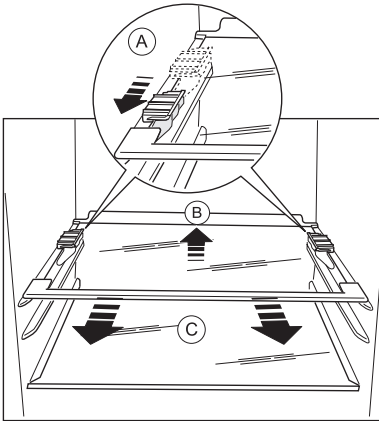


Odstranění držáků polic

Spotřebič je vybaven držáky polic, kterými je možné police bezpečně zajistit během přepravy.

Chcete-li je odstranit, postupujte takto:

1. Posuňte držáky polic ve směru šipky (A).
2. Nadzdvihněte polici zezadu a pak ji zatlačte dopředu, až se uvolní (B).
3. Odstraňte záložky (C).



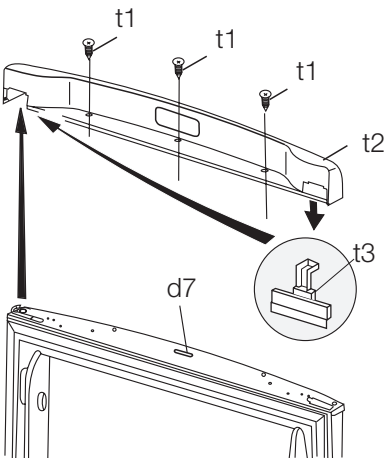
Změna směru otvírání dveří

⚠ Upozornění Před každou činností vytáhněte zástrčku ze síťové zásuvky.

Důležité K provedení následujícího postupu doporučujeme přizvat další osobu, která bude v průběhu práce držet dveře spotřebiče.

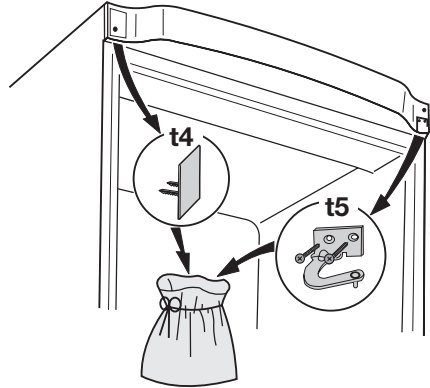
Chcete-li změnit směr otvírání dveří, postupujte takto:

1. Otevřete dveře u spotřebiče ve svislé poloze. Vyšroubujte šrouby (t1) a sejměte plastový ozdobný díl horních dveří (t2). Zavřete dveře.

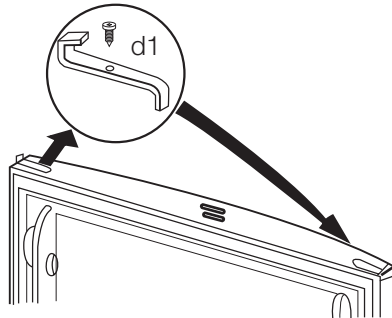


2. Z plastového ozdobného dílu dveří vyjměte malou plastovou krytku a namontujte ji do opačné strany (t3).

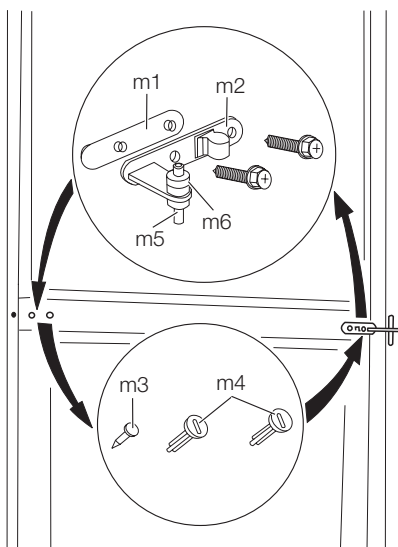
3. Odmontujte destičku (t4). Jestliže je to nutné, použijte velmi opatrně šroubovák. Vyšroubujte šroub na opačné straně. Odstraňte uchycení horních dveří (t5). Uložte díly do prázdného plastového sáčku.



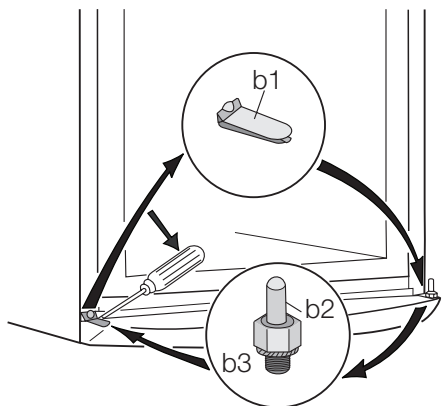
4. Vysadíte horní dveře.
5. Odšroubujte šroub a odstraňte dveřní zarážku (d1). Namontujte ji obráceně na opačné straně.



6. Vyšroubujte střední závěs (m2). Sejměte plastovou podložku (m1).
7. Vysadíte dolní dveře.

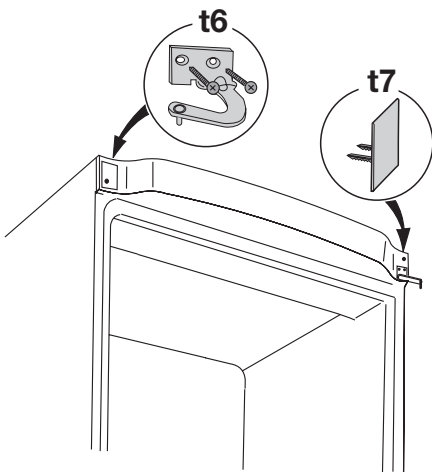


8. Vyměňte podložku (m6) a přesuňte ji na opačnou stranu čepu závěsu (m5).
9. Pomocí nástroje odstraňte krytku (b1). Odšroubujte čep dolního závěsu (b2) a podložku (b3) a nasadte je na opačné straně.
10. Krytku (b1) nasadte na opačné straně.



11. Záslepky (d1) vyjměte a přemontujte na opačnou stranu dveří.
12. Vyměňte levý čep středního závěsu (m3, m4) a přemontujte jej na opačnou stranu.
13. Čep středního závěsu (m5) nasadte do levého otvoru dolních dveří.

14. Dolní dveře znovu nasadte na otočný čep (b2).
15. Zašroubujte střední závěs (m1) na opačné straně. Nezapomeňte vložit pod střední závěs plastovou podložku (m2).
16. Na střední závěs (m5) znovu nasadte horní dveře.
Dbejte na to, aby hrany dveří byly rovno-
běžné s bočními hranou spotřebiče.
17. Umístěte horní závěs (naleznete jej v ob-
álce s návodem k použití) na protější
stranu (t6) a připevněte ho.



18. Vložte destičku (t7) (naleznete ji v sáčku
s návodem k použití).
19. Otevřete dveře a pomocí šroubů (t1)
přišroubujte horní kryt (t2). Vložte mag-
net (d7). Zavřete dveře.
20. Postavte spotřebič na místo, vyrovnejte
ho, počkejte alespoň čtyři hodiny a pak
ho zapojte do elektrické zásuvky.


Na závěr zkontrolujte, zda:

- Všechny šrouby jsou utažené.
- Magnetické těsnění přiléhá ke skříni.
- Dveře se dobře otvírají i zavírají.

Při nízké okolní teplotě (např. v zimě) se může stát, že těsnění nebude dokonale doléhat ke skřínce. V tomto případě počkejte, až těsnění dolehne přirozenou cestou.

Pokud nechcete změnu směru otvírání dveří provádět sami, obraťte se na nejbližší středisko poprodějního servisu. Odborník z poprodějního servisu provede změnu směru otvírání dveří na vaše náklady.

Poznámky k životnímu prostředí

Symbol  na výrobku nebo jeho balení udává, že tento výrobek nepatří do domácího odpadu. Je nutné odvézt ho do sběrného místa pro recyklaci elektrického a elektronického zařízení. Zajištěním správné likvidace tohoto výrobku pomůžete zabránit negativním důsledkům pro životní prostředí a

lidské zdraví, které by jinak byly způsobeny nevhodnou likvidací tohoto výrobku. Podrobnější informace o recyklaci tohoto výrobku zjistíte u příslušného místního úřadu, služby pro likvidaci domovního odpadu nebo v obchodě, kde jste výrobek zakoupili.

Electrolux. Thinking of you.

Többet is megtudhat elképzeléseinkről a www.electrolux.com címen

Tartalomjegyzék

Biztonsági információk	34	Ápolás és tisztítás	42
Kezelőpanel	36	Mit tegyek, ha...	44
Első használat	39	Műszaki adatok	46
Napi használat	39	Üzembe helyezés	46
Hasznos javaslatok és tanácsok	41	Környezetvédelmi tudnivalók	50

A változtatások jogát fenntartjuk



Biztonsági információk

Saját biztonsága és a helyes használat biztosítása érdekében a készülék üzembe helyezése és első használata előtt olvassa át figyelmesen ezt a használati útmutatót, beleértve a tippeket és figyelmeztetéseket is. A szükségtelen hibák és balesetek elkerülése érdekében fontos annak biztosítása, hogy mindenki, aki a készüléket használja, jól ismerje annak működését és biztonságos használatát. Őrizze meg ezt a használati útmutatót, és ha a készüléket elajándékozza vagy eladja, az útmutatót is mellékelje hozzá, hogy annak teljes élettartamán keresztül mindenki, aki használja, megfelelő információkkal rendelkezzen annak használatát és biztonságát illetően.

Az emberi élet és a vagyontárgyak biztonsága érdekében tartsa be a jelen használati útmutatóban szereplő óvintézkedéseket, mivel a gyártó nem felelős az ezek elmulasztása miatt bekövetkező károkért.

Gyermekek és fogyatékkal élő személyek biztonsága

- A készülék kialakítása nem olyan, hogy azt csökkent fizikai, értelmi vagy mentális képességű, illetve megfelelő tapasztalatok és ismeretek híján lévő személyek (beleértve a gyermekeket is) használhassák, hacsak a biztonságukért felelős személy nem biztosít számukra felügyeletet és útmutatást a készülék használatára vonatkozóan. Gondoskodni kell a gyermekek felügyeletéről annak biztosítása érdekében, hogy ne játszanak a készülékkel.
- Minden csomagolóanyagot tartson a gyermekektől távol. Fulladásveszélyesek.
- A készülék kiselejtezésekor húzza ki a dugaszt a hálózati aljzatból, vágja el a hálózati

tápkábelt (olyan közel a készülékhez, amennyire csak lehet), és távolítsa el az ajtót annak megelőzése érdekében, hogy a játszó gyermekek áramütést szenvedjenek, vagy magukat a készülékbe zárják.

- Ha ez a mágneszáras ajtóval ellátott készülék egy rugózárás (kilincses) ajtóval vagy fedéllel ellátott régi készülék helyére kerül, akkor ne felejtse el a régi készülék kidobása előtt használatra alkalmatlanná tenni a rugós zárat. Ennek az a célja, hogy gyerekek ne tudjanak bennrekedni a készülékben.

Általános biztonság



Figyelem A szellőzőnyílásokat ne takarja el semmivel.

- A készülék rendeltetése élelmiszerek és/vagy italok tárolása a normál háztartásban, amint azt a jelen használati útmutató ismerteti.
- Ne használjon mechanikus szerkezetet vagy mesterséges eszközöket a leolvasztási folyamat elősegítésére.
- Ne használjon más elektromos készüléket (például fagyaltkészítő gépet) hűtőberendezések belsejében, hacsak ezt a gyártó kifejezetten jóvá nem hagyja.
- Ügyeljen arra, hogy ne sérüljön meg a hűtőkör.
- Izobután (R600a) hűtőanyagot tartalmaz a készülék hűtőköre, ez a környezetre csekély hatást gyakorló, természetes gáz, amely ugyanakkor gyúlékony. A készülék szállítása és üzembe helyezése során bizonyosodjon meg arról, hogy a hűtőkör semmilyen összetevője nem sérült meg.

Ha a hűtőkör megsérült:

- kerülje nyílt láng és tűzgyújtó eszközök használatát
- alaposan szellőztesse ki azt a helyiséget, ahol a készülék található
- Veszélyes a termék műszaki jellemzőit megváltoztatni vagy a terméket bármilyen módon átalakítani. A hálózati tápkábel bármilyen sérülése rövidzárlatot, tüzet vagy áramütést okozhat.



Vigyázat Mindenféle elektromos alkatóelem (hálózati tápkábel, dugasz, kompresszor) cseréjét hivatalos szervizképviselőnek vagy szakképzett szervizmunkatársnak kell elvégeznie.

1. A hálózati tápkábelt nem szabad meghosszabbítani.
 2. Ügyeljen arra, hogy a hálózati dugaszt ne nyomja össze vagy károsítsa a készülék hátlapja. Az összenyomott vagy sérült hálózati dugasz túlmelegedhet és tüzet okozhat.
 3. Gondoskodjon arról, hogy a készülék hálózati dugasa hozzáférhető legyen.
 4. Ne húzza a hálózati kábelt.
 5. Ha a hálózat aljzat ki van lazulva, ne csatlakoztassa a hálózati dugaszt. Áramütés vagy tűz veszélye.
 6. Tilos üzemeltetni a készüléket a lámpaburkolat nélkül ⁷⁾lámpaburkolata.
- A készülék nehéz. Mozgatásakor körültekintéssel járjon el.
 - Ne szedjen ki dolgokat a fagyasztóból, és ne is érjen hozzá ilyenekhez nedves/vizes kézzel, mivel ez a bőrsérüléseket, illetve fagyás miatti égési sérüléseket eredményezhet.
 - Ne tegye ki hosszú időn keresztül közvetlen napsütésnek a készüléket.

Napi használat

- Ne tegyen meleg edényt a készülék műanyag részeire.
- Ne tároljon gyúlékony gázt vagy folyadékot a készülékben, mert azok felrobbanhatnak.
- Ne tegyen élelmiszereket közvetlenül a hátsó falon lévő levegőkimenet elé. ⁸⁾
- A fagyasztott élelmiszert kiolvasztás után többé nem szabad újra lefagyasztani.

- Az előrecsomagolt fagyasztott élelmiszereket az élelmiszergyártó utasításaival összhangban tárolja.
- A készülék gyártójának tárolásra vonatkozó ajánlásait szigorúan be kell tartani. Olvassa el az idevonatkozó utasításokat.
- Ne tegyen szénsavas italokat a fagyasztóba, mert nyomás keletkezik a palackban, ami miatt felrobbanhat és kárt okozhat a készülékben.
- A jégnyalóka fagyásból eredő égéseket okozhat, ha rögtön a készülékből kivéve enni kezdik.

Ápolás és tisztítás

- A karbantartás előtt kapcsolja ki a készüléket, és a húzza ki a vezetékét a fali aljzathoz, szakítsa meg az áramellátást.
- Ne tisztítsa a készüléket fémtárgyakkal.
- Ne használjon éles tárgyakat a dérnék a készülékről történő eltávolításához. Használjon műanyag kaparókést.
- Rendszeresen vizsgálja meg a hűtőszekrényben a leolvadt víz számára kialakított vízelvezetőt. Szükség esetén tisztítsa meg a vízelvezetőt. Ha a vízelvezető el van záródva, a víz összegyűlik a készülék aljában.

Üzembe helyezés

Fontos Az elektromos hálózatra való csatlakoztatást illetően kövesse a megfelelő fejezetek útmutatását.

- Csomagolja ki a készüléket, és ellenőrizze, vannak-e sérülések rajta. Ne csatlakoztassa a készüléket, ha sérült. Az esetleges sérüléseket azonnal jelentse ott, ahol a készüléket vásárolta. Ugyanekkor őrizze meg a csomagolást.
- Ajánlatos legalább négy órát várni a készülék bekötésével és hagyni, hogy az olaj visszafolyjon a kompresszorba.
- Megfelelő levegőáramlást kell biztosítani a készülék körül, ennek hiánya túlmelegedéshez vezet. Az elégséges szellőzés elérése érdekében kövesse a vonatkozó üzembe helyezési utasításokat.
- Amikor csak lehetséges, a készülék hátlapja fal felé nézzen, hogy el lehessen kerülni a forró alkatrészek (kompresszor, kondenzátor) megérintését vagy megfogá-

⁷⁾ Ha van a belső világításnak

⁸⁾ Ha a készülék dérmentesítő rendszerű

sát az esetleges égési sérülések megelőzése érdekében.

- A készüléket nem szabad radiátorok vagy tűzhelyek közelében elhelyezni.
- Ügyeljen arra, hogy a hálózati dugasz hozzáférhető legyen a készülék telepítése után.
- A készüléket csak ivóvízhálózathoz csatlakoztassa.⁹⁾

Szerviz

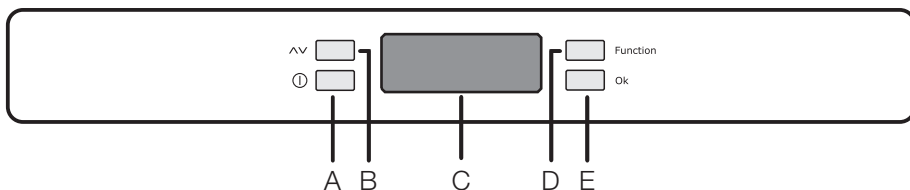
- A készülék szervizeléséhez szükséges minden villanszerelési munkát szakképzett villanszerelőnek vagy kompetens személynek kell elvégeznie.
- A készüléket kizárólag arra felhatalmazott szervizközpont javíthatja, és csak eredeti pótalkatrészek használhatók.

Környezetvédelem



Ez a készülék sem a hűtőfolyadék-ke-ringető rendszerben, sem a szigetelő anyagokban nem tartalmaz az ózonréteget károsító gázokat. A készüléket nem szabad a lakossági hulladékkal és szeméttel együtt kidobni. A szigetelőhab gyúlékony gázokat tartalmaz: a készüléket a helyi hatóságoktól beszerezhető vonatkozó rendelkezésekkel összhangban kell hulladékba helyezni. Vigyázzon, ne sérüljön meg a hűtőegység, különösen hátul a hőcserélő környéke. A készüléken használt és szimbólummal megjelölt anyagok újrahasznosíthatóak.

Kezelőpanel



A - Készülék BE/KI gomb

B - Hőmérséklet-szabályozó gomb

C - Kijelző

D - Funkció gomb

E - Megerősítés gomb

Kijelző



Ha világít, a jelzett rekesz be van kapcsolva.

Ha világít, a jelzett hőmérséklet a megfelelő rekesz hőmérséklete.








Ha villog, a műveletek a megfelelő rekeszre vonatkoznak.

Gyermekekzár funkció kijelzője.

Időtítés funkció kijelzője.

Bevásárlás funkció kijelzője.

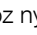
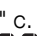
⁹⁾ Ha van vízcsatlakoztatás

-  Magas hőmérséklet miatti riasztás.
-  Ha világít, a jelzett hőmérséklet a környezeti hőmérséklet.
-  Pozitív vagy negatív hőmérséklet kijelzője.
-  Hőmérséklet-kijelző.
-  Italhűtő funkció kijelzője.
-  Intenzív fagyasztás funkció kijelzője.
-  Eco üzemmód funkció kijelzője.

Első bekapcsolás

A kijelző nem világít, miután a csatlakozódugaszt a hálózati aljzatba csatlakoztatta, az (A) gombot megnyomva kapcsolja be a készüléket.

Amint a készülék bekapcsol, riasztási állapotban van, a hőmérséklet értéke villog, és a csengő hangjelzést ad.

A csengő kikapcsolásához nyomja meg az (E) gombot (lásd még a "magas hőmérséklet miatt riasztás" c. részt), az  ikon továbbra is villog, és a  kijelzőn megjelenik az elért legmagasabb hőmérséklet.

Az élelmiszer helyes tárolása érdekében válassza az Eco üzemmód funkciót, ami garantálja a következő hőmérsékletek beállítását:

+5°C a hűtőszekrényben

-18°C a fagyasztóban

- Várjon, amíg a rekeszen belül a hőmérséklet eléri a -18°C-ot, mielőtt behelyezi az élelmiszereket a fagyasztó rekeszbe.
- Eltérő hőmérséklet kiválasztásához lásd a "Hőmérséklet-szabályozás" c. részt.

Kikapcsolás




A készülék úgy kapcsolható ki, hogy az (A) gombot egy másodpercnél tovább lenyomva tartja.






Ez alatt a hőmérsékletérték visszaszámolása (-3 -2 -1) látható.

Funkciómenü

A (D) gomb aktiválásával a funkciómenü működésbe lép. Minden egyes funkció az (E) gomb megnyomásával erősíthető meg. Ha néhány másodperc elteltével nem történik megerősítés, a kijelző kilép a menüből, és visszatér normál állapotba.

A következő funkciók kerülnek kijelzésre:

-  Hűtőrekesz kiválasztása
-  Fagyasztórekesz kiválasztása
-  Környezeti hőmérséklet

-  Gyermekezár funkció
-  Bevásárlás funkció
-  Eco üzemmód
-  Intenzív fagyasztás funkció
-  Italhűtő funkció

Hőmérséklet-szabályozás

A (D) gombbal válassza ki a rekeszt, majd a (B) gombbal állítsa be a szükséges hőmérsékletet.

Nyomja meg az (E) gombot a kiválasztás megerősítéséhez.

A hőmérséklet-visszajelző a beállított hőmérsékletet mutatja. A beállított új hőmérsékletet a készülék 24 órán belül éri el.

Nyarlás üzemmód "H"

A nyarlás üzemmód a hőmérsékletet +15°C-ra állítja.


Ez a funkció lehetővé teszi, hogy a hűtőszekrény a szabadság (pl. nyarlás) hosszú időtartama alatt zárva és üresen álljon anélkül, hogy benne kellemetlen szagok képződjenek.

A nyarlás üzemmód bekapcsolásához úgy kell eljárni, mintha a kiválasztott hőmérsékletet módosítaná. A hőmérséklet-kijelző egyszerre 1 °C-kal egészen +8 °C-ig tudja módosítani a kijelzett hőmérsékletet. A +2 °C kiírását a "H" betű követi. A megerősítéshez nyomja meg az E gombot.

Ekkor a hűtőszekrény energiatakarékos "nyarlás" üzemmódban van.

Fontos A hűtőszekrényrekeszt ki kell üríteni, ha a nyarlás funkció be van kapcsolva.

Környezeti hőmérséklet funkció


A Környezeti hőmérséklet üzemmód a D gomb (szükség szerint többszöri) megnyomásával aktiválható, amíg a megfelelő  ikon meg nem jelenik. Ilyen esetben a kijelzett hőmérséklet a környezeti hőmérséklet.

A választást meg kell erősítenie az (E) gomb néhány másodpercen belüli megnyomásá-

val. Hangjelzés hallható, az ikon pedig tovább világít.

Lehetőség van arra, hogy bármikor kikapcsolja a funkciót a (D) gomb megnyomásával mindaddig, amíg a megfelelő ikon villogni nem kezd, utána pedig az (E) gomb megnyomásával.


Gyermekzár funkció

A gyermekzár funkció a (D) gomb (szükség szerint többszöri) megnyomásával aktiválható, amíg a megfelelő  ikon meg nem jelenik. A választást meg kell erősítenie az (E) gomb néhány másodpercen belüli megnyomásával. Hangjelzés hallható, az ikon pedig tovább világít. Ilyen feltételek mellett a gombok bármilyen esetleges működtetése nem eredményez semmilyen változást mindaddig, amíg a funkció be van kapcsolva.

Lehetőség van arra, hogy bármikor kikapcsolja a funkciót a (D) gomb megnyomásával mindaddig, amíg a megfelelő ikon villogni nem kezd, utána pedig az (E) gomb megnyomásával.


Bevásárlás funkció

Ha nagyobb mennyiségű meleg élelmiszert kell behelyeznie, például egy élelmiszer-bevásárlás után, azt javasoljuk, hogy aktiválja a Bevásárlás funkciót a termékek gyorsabb lehűtése és annak megelőzése érdekében, hogy a már a hűtőszekrényben lévő élelmiszerek felmelegedjenek.

A Bevásárlás funkció a (D) gomb (szükség szerint többszöri) megnyomásával aktiválható, amíg a megfelelő  ikon meg nem jelenik. A választást meg kell erősítenie az (E) gomb néhány másodpercen belüli megnyomásával. Hangjelzés hallható, az ikon pedig tovább világít.

A Bevásárlás funkció kb. 6 óra elteltével automatikusan kikapcsol. Lehetőség van arra, hogy bármikor kikapcsolja a funkciót a (D) gomb megnyomásával mindaddig, amíg a megfelelő ikon villogni nem kezd, utána pedig az (E) gomb megnyomásával.

Eco üzemmód funkció

Az Eco üzemmód funkció a (D) gomb (szükség szerint többszöri) megnyomásával aktiválható, amíg a megfelelő  ikon meg nem jelenik.

A választást meg kell erősítenie az (E) gomb néhány másodpercen belüli megnyomásával.

val. Hangjelzés hallható, az ikon pedig tovább világít.

Ilyen esetben a kiválasztott hőmérsékletek automatikusan beállításra kerülnek (+ 5°C, illetve - 18°C), amelyek a legjobb feltételeket biztosítják az élelmiszerek tárolásához.


Lehetőség van arra, hogy bármikor kikapcsolja a funkciót az egyik rekeszben a kiválasztott hőmérséklet módosításával.

Intenzív fagyasztás funkció


A fagyasztórekesz alkalmas kereskedelmileg fagyasztott és mélyhűtött élelmiszerek hosszú távú tárolására és friss élelmiszerek lefagyasztására.

A 24 óra alatt lefagyasztható maximális élelmiszer-mennyiség az adatlapon van feltüntetve.

Az adatlapon feltüntetett élelmiszer-mennyiség lefagyasztásához helyezze az élelmiszert a hűtőfelületre (vegye ki a fiókot vagy a kosarat). Abban az esetben, ha az élelmiszert a fiókokban vagy a kosarakban fagyasztja le, a maximális mennyiség némileg kevesebb. Friss élelmiszerek lefagyasztásához aktiválnia kell az intenzív fagyasztás funkciót.


Nyomja meg (szükség szerint többször) a (D) gombot, amíg a  kijelző meg nem jelenik. A választást meg kell erősítenie az (E) gomb néhány másodpercen belüli megnyomásával. Hangjelzés hallható, és a kijelzőn megjelenik egy animáció vonalakkal.

A 24 órás előhűtési időszak után helyezze be az élelmiszereket a fagyasztóba.


Tegye a fagyasztásra váró élelmiszert a  rekeszbe, mivel ez a leghidegebb pont.

A fagyasztási folyamat 24 órát vesz igénybe. Ez alatt az idő alatt ne tegyen további élelmiszereket a fagyasztóba.

A funkció 52 óra elteltével automatikusan kikapcsol.

Lehetőség van arra, hogy bármikor kikapcsolja a funkciót a (D) gomb megnyomásával mindaddig, amíg a  kijelző villogni nem kezd, utána pedig az (E) gomb megnyomásával.





Italhűtő funkció

Az Italhűtő funkció biztonsági figyelmeztetésként szolgál, amikor italos palackokat helyez a fagyasztó rekeszbe. Ez a funkció a (D) gomb (szükség szerint többszöri) megnyomásával aktiválható, amíg a megfelelő  ikon meg nem jelenik.

A választást meg kell erősítenie az (E) gomb néhány másodpercen belüli megnyomásával. Hangjelzés hallható, az ikon pedig tovább világít.

Ilyen körülmények között a készülék egy időzítőt működtet, melynek alapértelmezett értéke 30 perc, 1 és 90 perc között módosítható, a (B) gomb lenyomásával kiválaszthatja a kívánt időtartamot.

A kiválasztott időtartam végén a következő jelzések vannak:

- a  kijelzőn a  szimbólum villog
- az  ikon villog
- az  ikon villog
- a hangjelzés addig szól, amíg meg nem nyomja az (E) gombot.

Ezen a ponton ne feledje, hogy kivegye a fagyasztoreszekben lévő italokat.

Lehetőség van arra, hogy bármikor kikapcsolja a funkciót a (D) gomb megnyomásával mindaddig, amíg a megfelelő ikon villogni nem kezd, utána pedig az (E) gomb megnyomásával.

Első használat

A készülék belsejének tisztítása

A készülék legelső használata előtt mossa ki a készülék belsejét semleges szappanos langyos vízzel, hogy eltávolítsa a tökéletesen új termékek tipikus szagát, majd alaposan szárítsa ki.

Napi használat


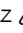
Fagyasztott élelmiszerek tárolása

Az első indításkor, illetve hosszabb használaton kívüli idő után, mielőtt az élelmiszereket a rekeszbe pakolná, üzemeltesse legalább 2 óráig a készüléket a magasabb beállításon.

Fontos Véletlenszerűen, például áramkimaradás miatt bekövetkező leolvadás esetén, amikor az áramszünet hosszabb ideig tart, mint az az érték, amely a műszaki jellemzők között a "felolvadási idő" alatt fel van tüntetve, a felolvadt élelmiszert gyorsan el kell fogyasztani, vagy azonnal meg kell főzni, majd pedig a (kihűlés után) újra lefagyasztani.


Magas hőmérséklet miatti riasztás

A rekeszben a hőmérséklet (például áramkimaradás miatti) emelkedését a következők jelzik:

- villogó hőmérséklet
- a fagyasztó rekesz  villogása
- az  ikon villogása
- a csengő hangjelzése

Amikor a normál feltételek helyreálltak:

- a hangjelzés kikapcsol
- a hőmérsékletérték továbbra is villog

Amikor a riasztás kikapcsolásához megnyomja az (E) gombot, a rekeszben elért legmagasabb hőmérséklet jelenik meg a  kijelzőn néhány másodpercre.

Ezután a kijelző visszatér a normál működésre, a kiválasztott rekesz hőmérsékletét mutatva.

A riasztási fázisban a csengő az (E) gomb megnyomásával kikapcsolható.

Fontos Ne használjon mosószereket vagy súrolóporokat, mert ezek megsérthetik a felületét.

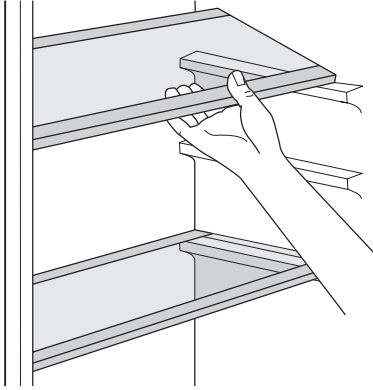
Kiolvasztás

A mélyfagyasztott vagy fagyasztott élelmiszerek használat előtt a hűtőrekeszben vagy szobahőmérsékleten kiolvaszthatók, attól függően, hogy mennyi idő áll rendelkezésre ehhez a művelethez.

A kisebb darabok még akár fagyasztott állapotban, közvetlenül a fagyasztóból kivéve is megfőzhetőek: ebben az esetben a főzés ideje meghosszabbodik.

Mozgatható polcok

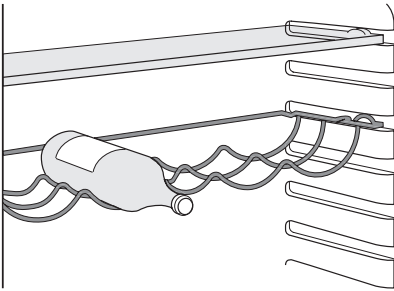
A hűtőszekrény falai több sor csúszósínnal vannak ellátva, hogy a polcokat tetszés szerinti helyre lehessen tenni.



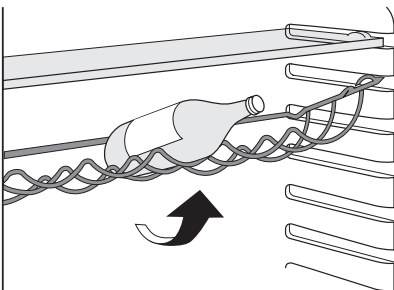
Palacktartó

Helyezze a palackokat (előre felé néző nyílással) az előre beállított polcra.

Fontos Ha a polc vízszintesen van elhelyezve, csak zárt palackokat tegyen rá.



A palacktartó polc korábban felflytott palackok tárolásához megdőnhető. Ehhez húzza felfele a polcot addig, amíg az felfele el nem fordítható, és helyezze a következő magasabb szintre.

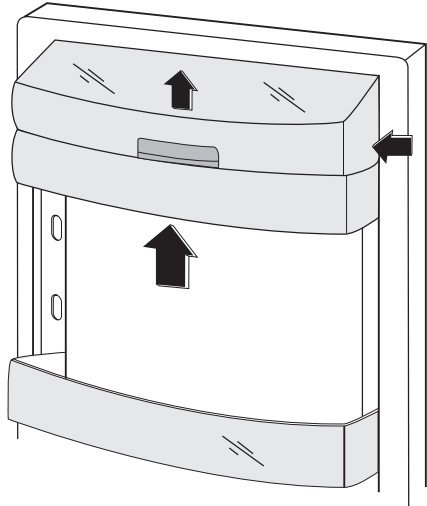


Az ajtó polcainak elhelyezése

Ha különböző méretű élelmiszer-csomagok tárolásának szeretne helyet biztosítani, az ajtópolcokat különböző magasságokba állíthatja.

A polcok áthelyezésénél a következők szerint járjon el:

Fokozatosan húzza a polcot a nyilakkal jelölt irányba, amíg ki nem szabadul, majd szükség szerint tegye új helyre.



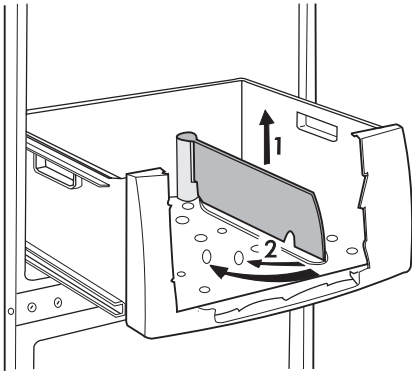
Zöldségfiók

A fiók gyümölcsök és zöldségek tárolására alkalmas.

Van egy elválasztóelem a fiókban, amely különböző helyzetekbe állítható be, ami lehetővé teszi a fióknak az egyéni igényeknek legjobban megfelelő felosztását.

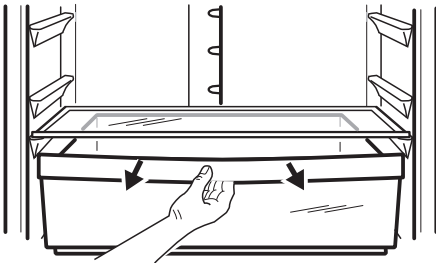
Van egy rács (ha látható) a fiók alján, hogy elválassza a gyümölcsöket és a zöldségeket az alsó felületen esetlegesen képződő nedvességtől.

A fiókban lévő minden elem tisztítás céljára kivethető



FreshZone fiók

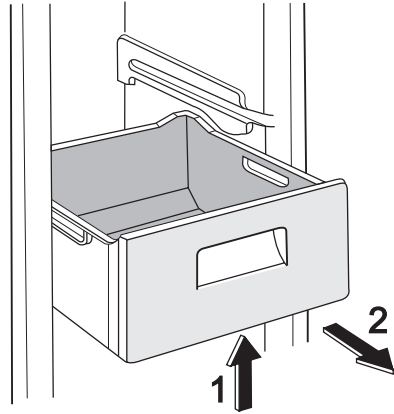
A FreshZonefiók alkalmas friss élelmiszerek (például hal, hús, tenger gyümölcsei) tárolására, mivel a hőmérséklet itt alacsonyabb, mint a hűtőszekrény többi részében.



A fagyasztókosarak kivétele a fagyasztóból

A fagyasztókosarakon van egy ütköző, amely megakadályozza véletlen kivételüket vagy leesésüket. Amikor ki szeretné venni a fagyasztóból, húzza maga felé a kosarat, és amikor az elérte a végpontot, az elejét felfele billentve vegye ki a kosarat.

Amikor vissza kívánja rakni, kissé emelje meg a kosár elejét, hogy be lehessen illeszteni a fagyasztóba. Amikor túljutott a végpontokon, nyomja vissza a kosarakat a helyükre.



Hasznos javaslatok és tanácsok

Normál működéssel járó hangok

- Esetleg egy halk csobogó vagy bugyborékoló hangot is lehet hallani, amikor a hűtőközeget a rendszer a hátsó tekercsken vagy vezetéken. Ez normális jelenség.
- Amikor a kompresszor be van kapcsolva, a hűtőszekrényben körbe halad a szivattyúzott anyag; ekkor zümmögő és pulzáló zaj hallatszik a kompresszor felől. Ez normális jelenség.
- A hőtágulás hirtelen recsegő zajt okozhat. Ez egy természetes, veszélytelen fizikai jelenség. Ez normális jelenség.

Energiatakarékosági ötletek

- Ne nyitogassa gyakran az ajtót, illetve ne hagyja a feltétlenül szükségesnél tovább nyitva.

- Ha a környezeti hőmérséklet magas, a hőmérséklet-szabályozó magas beállításon van, és a készülék teljesen meg van töltve, be, előfordulhat, hogy a kompresszor folyamatosan üzemel, ami miatt jég vagy dér képződik a párologtatón. Ha ez bekövetkezik, forgassa a hőmérséklet-szabályozót alacsonyabb beállításokra, hogy lehetővé tegye az automatikus leolvasztást, és így takarékoskodjon az áramfogyasztással.

Ötletek friss élelmiszerek hűtéséhez

A legjobb teljesítmény elérése érdekében:

- ne tároljon meleg ételt vagy párolgó folyadékot a hűtőszekrényben
- takarja le vagy csomagolja be az élelmiszereket, különösen ha valamelyiknek erős az aromája

- úgy helyezze be az ételeket, hogy a levegő szabadon körbe tudja járni őket.

Ötletek a hűtőszekrény használatához

Hasznos tanácsok:

Hús (minden fajtája): csomagolja nejlonzacskóba és helyezze a zöldséges fiók feletti üveglapra.

Biztonsági okokból ne tárolja egy vagy két napnál hosszabb ideig ily módon a húst.

Készételek, hidegtálak stb.: ezeket le kell takarni, majd bármelyik polcon elhelyezhetők.

Gyümölcsök és zöldségek: alaposan meg kell őket tisztítani és számukra külön biztosított fiók(ok)ban elhelyezni.

Vaj és sajt: speciális légmentes tartóedényekbe kell helyezni, vagy alufóliába vagy nejlonzacskókba csomagolni őket, és a lehető legtöbb levegőt kiszorítani körülöttük.

Tejesüvegek: legyen kupakjuk, és tárolja őket az ajtó palacktartó rekeszében.


Ha a banán, krumpli, hagyma vagy fokhagyma nincs becsomagolva, tilos őket a hűtőszekrényben tartani.


Ötletek fagyasztáshoz

Ha a legjobban szeretné hasznosítani a fagyasztási eljárást, tartson be néhány fontos ajánlást:

- az adatlapon megtekintheti azt a maximális élelmiszer-mennyiséget, amely 24 órán belül lefagyasztható;
- a fagyasztási folyamat 24 órát vesz igénybe. Ez alatt az időszak alatt nem szabad további fagyasztásra váró élelmiszert betenni;
- csak első osztályú, friss és alaposan megtisztított élelmiszereket fagyasszon le;
- készítsen kisebb adag ételeket, hogy gyorsan és teljesen megfagyjanak, és hogy a későbbiekben csak a kívánt mennyiséget kelljen felolvasztani;

Ápolás és tisztítás

 **Figyelem** Bármilyen karbantartási művelet előtt áramtalanítsa a készüléket a hálózati csatlakozódugó kihúzásával.

 Ennél a készüléknél szénhidrogén van a hűtőegységben; ezért csak megbízott szerelő végezhet rajta karbantartást, és töltheti fel újra.

Időszakos tisztítás

A készüléket rendszeresen tisztítani kell:

- csomagolja az ételt alufóliába vagy folpackba, és ellenőrizze, hogy sikerült-e a csomagolással kizárni a levegőt;
- ne hagyja, hogy a friss, még meg nem fagyott élelmiszerek hozzáérjenek a már lefagyasztott adagokhoz, mert különben az utóbbiaknak megemelkedik a hőmérséklete;
- a zsírszegény ételeket könnyebben és hosszabb ideig lehet tárolni, mint a zsírosakat; a só csökkenti az élelmiszerek élet-tartamát;
- ha a vízből képződött jeget a fagyasztórekeszből történő kivétel után rögtön fagyasztani kezdik, fagyásból eredő égési sérüléseket okozhat a bőrön;
- ajánlatos minden egyes csomagon feltüntetni a lefagyasztás dátumát, hogy nyomon lehessen követni a tárolási időket.

Ötletek fagyasztott élelmiszerek tárolásához

Annak érdekében, hogy a legjobb teljesítményt érje el a készüléknél:

- ellenőrizze, hogy a kereskedelmileg lefagyasztott élelmiszereket megfelelően tárolta-e az eladó;
- gondoskodjon róla, hogy a fagyasztott élelmiszerek a lehető legrövidebb időn belül elkerüljenek az élelmiszerüzletből a fagyasztóba.
- ne nyitogassa gyakran az ajtót, illetve ne hagyja a feltétlenül szükségesnél tovább nyitva.
- A kiolvasztott élelmiszerek nagyon gyorsan romlanak, nem fagyaszthatók vissza.
- Ne lépje túl az élelmiszergyártó által feltüntetett tárolási időtartamot.

- a készülék belsejét és a tartozékokat langyos vízzel és egy kevés semleges mosogatószerrel tisztítsa meg.
- rendszeresen ellenőrizze az ajtótömítéseket, és törölje tisztára, hogy biztosítsa azok tisztaságát és szennyeződésmérsékletét.
- gondosan öblítse le és szárítsa meg.

Fontos Ne húzza meg, ne mozgassa és ne sértse meg a készülékházban lévő csöveket és/vagy kábeleket.

Soha ne használjon mosószereket, súrolóporokat, erőteljesen illatosított tisztítószerket vagy viaszos polírozószereket a beltér tisztításához, mivel ezek károsítják a felületet, és erőteljes illatot hagynak maguk után.

Tisztítsa meg a kondenzátort (fekete rács), majd a készülék hátulján lévő kompresszort kefével vagy porszívóval. Ezzel a művelettel javítani tud a készülék teljesítményén, és vilamos áramot takaríthat meg a fogyasztásnál.

Fontos Ügyeljen arra, hogy ne sérüljön meg a hűtőrendszer.

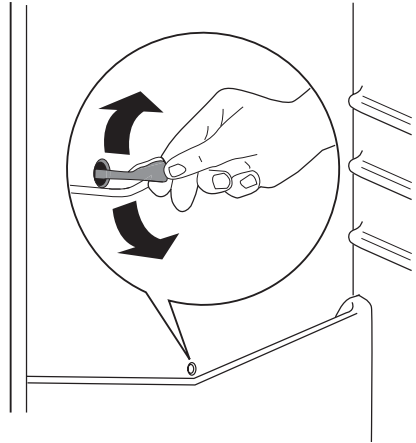
Számos konyhai felület tisztító olyan vegyszereket tartalmaz, amelyek megtámadhatják/károsíthatják a készülékben használt műanyagokat. Ebből az okból javasoljuk, hogy a készülék külső felületét kizárólag meleg vízzel tisztítsa, amelyhez egy kevés mosogatószer adott.

A tisztítás után csatlakoztassa a készüléket a táphálózatához.

A hűtőszekrény leolvasztása

Rendeltetésszerű használat közben a dér minden alkalommal automatikusan leolvad a hűtőrekesz párologtatójáról, amint leáll a kompresszor. A jégmentesítéssel keletkező víz a készülék hátulján kialakított elvezető csatornán keresztül egy, a kompresszoron elhelyezett tartályba kerül, ahol párologásával hozzájárul a kompresszor hűtéséhez.

Fontos, hogy a vízelvezető csatorna közepén látható lefolyónyílást, amely a jégmentesítésből származó vizet befogadja, rendszeresen megtisztítsa, nehogy a víz túlfolyjon és rácsöpögjön a készülékben lévő élelmiszerekre. Használja a kapott speciális tisztítót, amely már eleve bent található a lefolyónyílás belsejében.



A fagyasztó leolvasztása

Bizonyos mennyiségű dér mindig képződik a fagyasztó polcain és a felső rekesz körül.

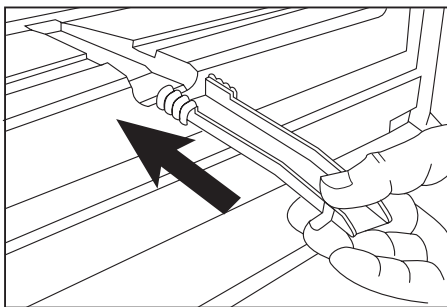
Olvassza le a fagyasztót, amikor a jégréteg vastagsága meghaladja a 3-5 mm-t.

A jég eltávolításához kövesse az alábbi utasításokat:

- Húzza ki a dugót a fali aljzatból, vagy kapcsolja ki a készüléket
- szedjen ki minden tárolt élelmiszert, csomagolja őket több réteg újságpapírba és tegye hideg helyre
- A fagyasztófiókok eltávolítása
- Tegyen szigetelő anyagot (pl. takaró vagy újságpapír) a fiókok köré.

A leolvasztás felgyorsítható, ha meleg (nem forró) vizet tartalmazó fazekakat helyez a fagyasztóba.

- Oldja le a vízelvezető csatornát a tárolási helyzetből, nyomja be az ábrának megfelelően, és helyezze az alsó fagyasztófiókba, ahol a víz összegyűlhet
- óvatosan kaparja le a jeget, amikor elkezd felolvadni. Használjon fa vagy műanyag kaparókést
- Amikor az összes jég elolvadt, tisztítsa ki és törölje szárazra a készülékházat, majd tegye vissza a vízelvezető csatornát a helyére.



- kapcsolja be a készüléket, és pakolja vissza a fagyasztott élelmiszereket.

Javasoljuk, hogy néhány óráig a hőmérséklet-szabályzó legmagasabb állására tegyék, ha...

Mit tegyék, ha...

⚠ Figyelem A hibakeresés előtt válassza le a készüléket a táphálózatról. Csak szakképzett villanszerelő vagy kompetens személy végezhet el bármilyen olyan hibaelhárítást, amely nem szerepel a jelen kézikönyvben.

ban üzemeltesse a készüléket, hogy minél hamarabb elérje a megfelelő tárolási hőmérsékletet.

Fontos Soha ne próbálja meg éles fémeszközök segítségével lekaparni a jeget a párologtatóról, mert megsértheti. Ne használjon mechanikus szerkezetet vagy mesterséges eszközöket az olvasztási folyamat elősegítésére, ha azokat a gyártó nem ajánlja. Ha a jégmentesítés alatt a fagyasztott élelmiszer-csomagoknak megemelkedik a hőmérséklete, emiatt lerövidülhet a biztonságos tárolási élettartamuk.

Fontos Normál használat közben a bizonyos hangok hallhatók (kompresszor, hűtőfolyadék áramlása).

Probléma	Lehetséges ok	Megoldás
A készülék zajos.	A készülék alátámasztása nem megfelelő.	Ellenőrizze, hogy a készülék stabilan áll-e (mind a négy lábnek a padlón kell állnia).
A kompresszor folyamatosan működik.	Lehet, hogy a hőmérséklet-szabályzó beállítása nem megfelelő.	Állítson be magasabb hőmérsékletet.
	Az ajtó nincs jól becsukva.	Olvassa el "Az ajtó bezárása" c. szakaszt.
	Túl gyakori az ajtó nyitogatása.	Ne hagyja nyitva az ajtót a szükségesnél hosszabb időn át.
	A termékhőmérséklet túl magas.	Hagyja, hogy a termékhőmérséklet a szobahőmérsékletre csökkenjen a tárolás előtt.
	A szobahőmérséklet túl magas.	Csökkentse a szobahőmérsékletet.
	Az Intenzív fagyasztás be van kapcsolva.	Lásd az "Intenzív fagyasztás funkció" c. szakaszt.
Víz folyik le a hűtőszekrény hátlapján.	Az automatikus leolvasztási folyamat során a zúzmara leolvad a hátlapon.	Ez normális jelenség.
Víz folyik be a hűtőszekrénybe.	A vízkifolyó eltömődött.	Tisztítsa ki a vízkifolyót.
	Az élelmiszerek megakadályozzák, hogy a víz a vízgyűjtőbe folyjon.	Ügyeljen rá, hogy a termékek ne érjenek a hátsó falhoz.

Probléma	Lehetséges ok	Megoldás
Víz folyik a padlóra.	A leolvasztási vízkifolyó nem a kompresszor fölötti párologtató tálcához csatlakozik.	Csatlakoztassa a leolvasztási vízkifolyót a párologtató tálcához.
Túl sok dér és jég képződött.	Az élelmiszerek nincsenek megfelelően becsomagolva.	Csomagolja be jobban az élelmiszereket.
	Az ajtó nincs jól becsukva.	Olvassa el "Az ajtó bezárása" c. szakaszt.
A készülékben a hőmérséklet túl magas.	Lehet, hogy a hőmérséklet-szabályozó beállítása nem megfelelő.	Állítson be magasabb hőmérsékletet.
	Az ajtó nincs jól becsukva.	Olvassa el "Az ajtó bezárása" c. szakaszt.
	A termékhőmérséklet túl magas.	Hagyja, hogy a termékhőmérséklet a szobahőmérsékletre csökkenjen a tárolás előtt.
A hűtőszekrényben a hőmérséklet túl magas.	Túl sok termék van tárolva egy időben.	Tároljon kevesebb terméket egy időben.
	Nincs hideglevegő-keringetés a készülékben.	Gondoskodjon arról, hogy legyen hideglevegő-keringetés a készülékben.
A fagyasztóban a hőmérséklet túl magas.	A termékek túl közel vannak egymáshoz.	Tárolja a termékeket úgy, hogy legyen hideglevegő-keringés a készülékben.
A készülék nem működik.	A készülék ki van kapcsolva.	Kapcsolja be a készüléket.
	A hálózati dugasz nincs helyesen csatlakoztatva a hálózati aljzatba.	Csatlakoztassa a hálózati dugaszt helyesen a hálózati aljzatba.
	A készülék nem kap áramot. Nincs feszültség a hálózati aljzatban.	Csatlakoztasson egy másik elektromos készüléket a hálózati aljzatba. Forduljon szakképzett villanyszerelőhöz.
A lámpa nem működik.	A lámpa készenléti üzemmódban van.	Zárja be és nyissa ki az ajtót.
	A lámpa hibás.	Olvassa el az "Izzó kicserélése" c. szakaszt.

Amennyiben a fenti tanácsok nem vezetnek eredményre, hívja a legközelebbi márkaszervizt.

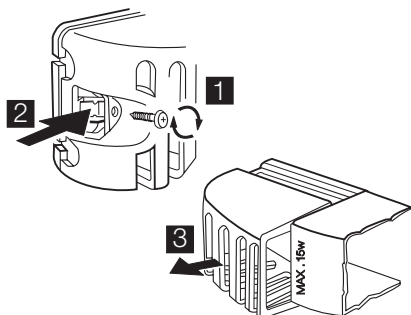
Izzócsere

Ha ki kívánja cserélni az izzót, hajtsa végre a következő lépéseket:

1. Válassza le a készüléket a hálózatról.
2. Csavarja ki a lámpaburkolatot rögzítő csavart.
3. Akassza ki a rögzítőfület az ábrán látható módon megnyomva azt.
4. Cserélje ki az izzót egy ugyanolyan teljesítményű izzóra (a maximális teljesítmény megtekinthető a lámpa fedelén)
5. Rögzítse a lámpaburkolatot a helyére.
6. Csavarja be a lámpaburkolatot rögzítő csavart.
7. Csatlakoztassa ismét a készüléket.
8. Nyissa ki az ajtót, és ellenőrizze le, hogy a világítás bekapcsol-e.

Az ajtó záródása

1. Tisztítsa meg az ajtó-tömítéseket.
2. Szükség esetén állítsa be az ajtót. Olvassa el az "Üzembe helyezés" c. szakaszt.
3. Szükség esetén cserélje ki a hibás ajtó-tömítéseket. Forduljon a márkaszerviz-hez.

**Műszaki adatok****Az 1/1998. (I. 12.) IKIM sz. miniszteri rendeletnek megfelelően**

Gyártó védjegye	Electrolux	
A készülék kategóriája	Hűtőszekrény - fagyasztószekrény	
Magasság	mm	1750
Szélesség	mm	595
Mélység	mm	632
Hűtőszekrény nettó térfogata	liter	223
Fagyasztótér nettó térfogata	liter	92
Energiaosztály (A++ és G között, ahol az A++ a leghatékonyabb, a G a legkevésbé hatékony)		A+
Energiafogyasztás (a használatról és az elhelyezéstől függően)	kWh/év	291
Csillagbesorolás		****
Felolvadási idő	óra	20
Fagyasztási kapacitás	kg/24 óra	14
Klímabesorolás		SN/T
Feszültség	Volt	230
Zajszint	dB/A	40
Beépített		Nem

A műszaki adatok megtalálhatók a készülék belsejében bal oldalon lévő adattáblán és az energiatakarékosági címkén.

Üzembe helyezés

! A készülék üzembe helyezése előtt figyelmesen olvassa el a "Biztonsági tudnivalók" c. szakaszt saját biztonsága és a készülék helyes üzemeltetése érdekében.

Elhelyezés

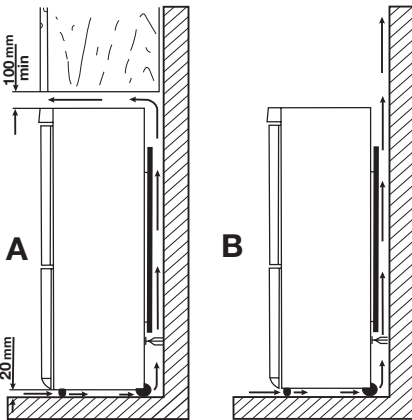
Olyan helyen helyezze üzembe a készüléket, amelynek környezeti hőmérséklete megfelel annak a klímabesorolásnak, amely a készülék adattábláján fel van tüntetve:

Klíma-besorolás	Környezeti hőmérséklet
SN	+10°C és +32°C között
N	+16°C és +32°C között
ST	+16°C és + 38°C között
T	+16°C és + 43°C között

Elhelyezés

A készüléket minden hőforrástól, például radiátoroktól, kazánoktól, közvetlen napsütéstől stb. távol kell üzembe helyezni. Gondoskodjon arról, hogy a levegő szabadon áramolhasson a készülék hátlapja körül. A legjobb teljesítmény elérése érdekében, ha a készüléket egy falra függesztett elem alá helyezik, a készülék felső lapja és a fali elem között legalább 100 mm minimális távolságot kell hagyni. Azonban az az ideális, ha a készüléket nem egy falra függesztett elem alatt helyezik el. A pontos vízszintezés a készülék alján található egy vagy több állítható láb révén van biztosítva.

⚠ Vigyázat Lehetővé kell tenni, hogy a készüléket le lehessen kötni a hálózati áramról; ezért a dugó üzembe helyezés után legyen könnyen elérhető.



Elektromos csatlakoztatás

Az elektromos csatlakoztatás előtt győződjön meg arról, hogy az adattáblán feltüntetett feszültség és frekvencia megegyezik-e a háztartási hálózati áram értékeivel.

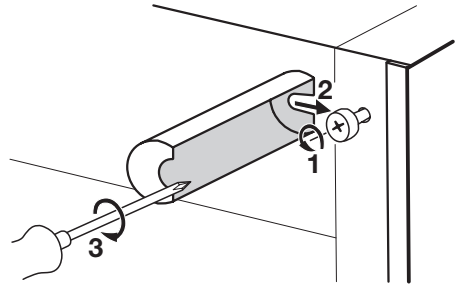
A készüléket kötelező földelni. A elektromos hálózatba illő vezeték dugója ilyen érintkezéssel van ellátva. Ha a háztartási hálózati csatlakozóaljzat nincs leföldelve, csatlakoztassa a készüléket az érvényben lévő jogszabályok szerint külön földpólushoz, miután konzultált egy képesített villanyszerelővel. A gyártó minden felelősséget elhárít magától, ha a fenti biztonsági óvintézkedéseket nem tartják be.

Ez a készülék megfelel az EGK irányelveknek.

Hátsó távtartók

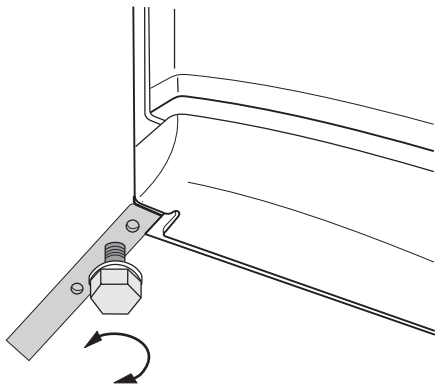
A dokumentációt tartalmazó zacskóban található két távtartó, amelyeket az albrán látható módon kell felszerelni.

Lazítsa meg a csavarokat, illessze a távtartót a csavarfej alá, majd húzza meg újra a csavarokat.



Vízszintbe állítás

Amikor elhelyezi a készüléket, ügyeljen arra, hogy vízszintben álljon. Ez az alul elől található két szabályozható láb segítségével érhető el.

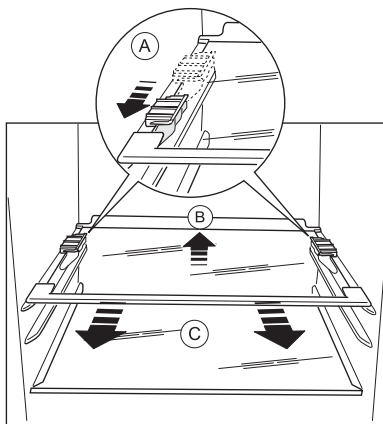


A polctartók eltávolítása

A készülékében olyan polctartók találhatók, amelyek segítségével a polcokat szállítás közben fixálni lehet.

A polctartókat az alábbi eljárással tudja kivenni:

1. Forgassa a polctartókat a nyíl (A) irányába.
2. Emelje ki a polcot hátulról, és nyomja előre, amíg ki nem szabadul (B):
3. Vegye ki a rögzítőket (C).



Az ajtó megfordításának lehetősége

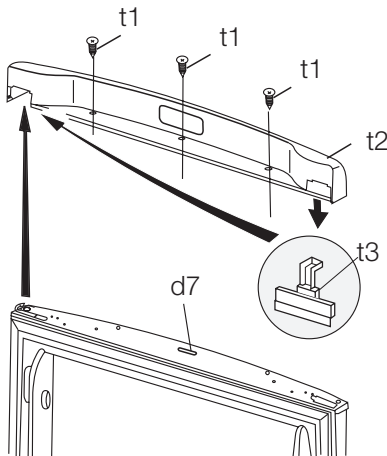
! **Vigyázat** Bármilyen művelet végrehajtása előtt húzza ki a dugaszt a hálózati aljzatból.

Fontos Azt javasoljuk, hogy a következő műveletek végrehajtásához vegye igénybe egy másik személy segítségét, aki a

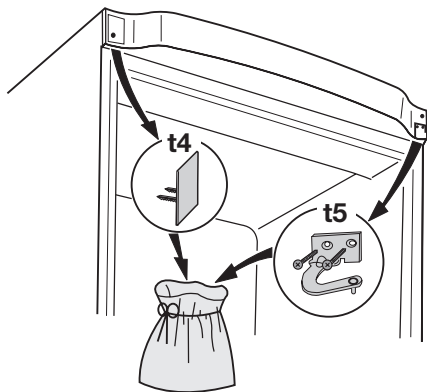
műveletek során erősen fogja a készülék ajtajait.

Az ajtó nyitási irányának megváltoztatásához végezze el ezeket a lépéseket:

1. Nyissa ki az ajtót, miközben a készülék normál módon áll. Csavarozza ki a csavarokat (t1), és távolítsa el a felső ajtó műanyag szegélyét (t2). Zárja be az ajtót.

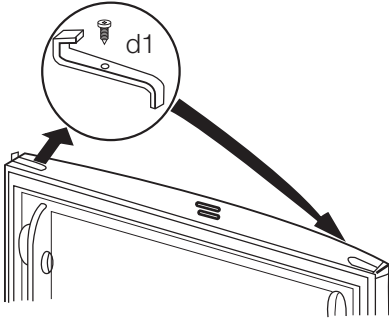


2. Távolítsa el a kis műanyag borítást az ajtó műanyag szegélyéről, és illessze fel az ellenkező oldalra (t3).
3. Vegye le a panelt (t4). Ha szükséges, nagyon körültekintően használjon csavarhúzó. Csavarozza be a csavart az ellenkező oldalra. Vegye le a felső ajtó szerelvényt (t5). Tegye egy üres műanyag zacskóba.

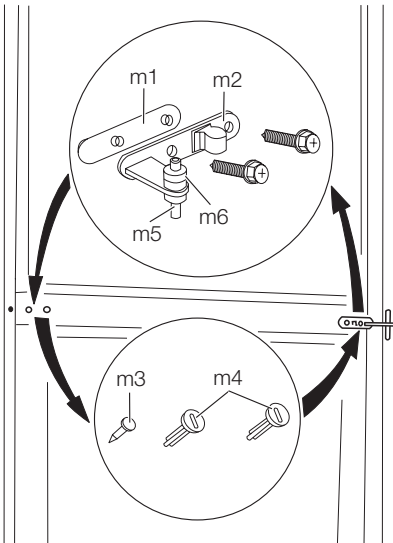


4. Vegye le a felső ajtót.

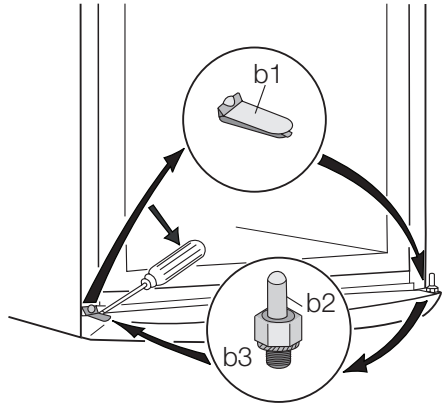
5. Csavarozza ki a csavart, és távolítsa el az ajtóütközőt (d1). Illessze fordítva az ellenkező oldalra.



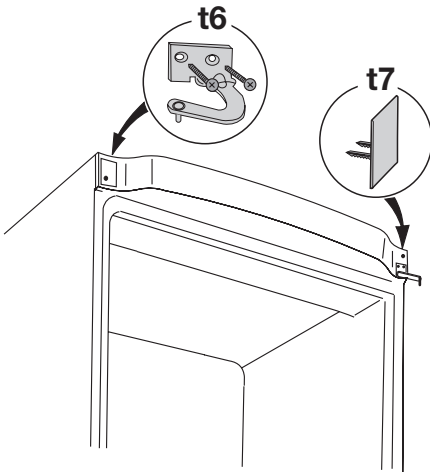
6. Csavarozza ki a középső zsanért (m2). Vegye le a műanyag távtartót (m1).
7. Vegye le az alsó ajtót.



8. Távolítsa el a távtartót (m6), és helyezze át a zsanér forgócsapjának (m5) másik oldalára.
9. Egy szerszám használatával vegye le a borítást (b1). Csavarja le az alsó zsanér forgócsapját (b2) és a távtartót (b3), majd szerelje fel őket a másik oldalon.
10. Helyezze vissza a borítást (b1) az ellenkező oldalra.



11. Távolítsa el az ütközőket (d1), és helyezze át őket az ajtó másik oldalára.
12. Távolítsa el a középső zsanér bal oldali borítócsapját (m3, m4), és helyezze át a másik oldalra.
13. Illessze a középső zsanér csapját (m5) az alsó ajtó bal oldali furatába.
14. Illessze az alsó ajtót a forgócsapra (b2).
15. Csavarozza vissza a középső zsanért (m1) az ellenkező oldalra. Ne feledje visszatenni a középső zsanér alá beillesztett műanyag távtartót (m2).
16. Illessze a felső ajtót a középső zsanérra (m5).
Győződjön meg arról, hogy az ajtók élei párhuzamosan futnak a készülék oldalsó élével.
17. Helyezze fel az ellenkező oldalra a felső zsanért (t6) (azt, amelyik a használati utasítás zacskójában található) és rögzítse.



18. Illessze be a panelt (t7) (azt, amelyik a használati utasítás zacskójában található).
19. Nyissa ki a felső ajtót, és a csavarok (t1) használatával szerelje fel a felső borítást


- (t2). Helyezze be a mágneset (d7). Zárja be az ajtót.
20. Helyezze vissza a készüléket, szintezze be, és várjon legalább négy órát, mielőtt csatlakoztatná a hálózati aljzathoz.

Hajtson végre egy végleges ellenőrzést, hogy megbizonyosodjon következőkről:

- Minden csavar meg van szorítva.
 - A mágneses tömítés a konyhaszekrényhez tapad.
 - Az ajtó jól nyílik és csukódik.
- Ha a környezeti hőmérséklet alacsony (pl. télen), előfordulhat, hogy a tömítés nem tapad hozzá tökéletesen a készülékszekrényhez. Ebben az esetben meg kell várnia a tömítés természetes illeszkedését.

Ha nem szeretné saját maga végrehajtani a fenti műveleteket, forduljon a legközelebbi szervizközponthoz. A szervizszakember elvégzi az ajtók megfordítását költségtérítés ellenében.

Környezetvédelmi tudnivalók

A terméken vagy a csomagoláson található  szimbólum azt jelzi, hogy a termék nem kezelhető háztartási hulladékként. Ehelyett a terméket el kell szállítani az elektromos és elektronikai készülékek újrahasznosítására szakosodott megfelelő begyűjtő helyre. Azzal, hogy gondoskodik ezen termék helyes hulladékba helyezéséről, segít megelőzni azokat, a környezetre és az emberi egészségre gyakorolt potenciális

kedvezőtlen következményeket, amelyeket ellenkező esetben a termék nem megfelelő hulladékkezelése okozhatna. Ha részletesebb tájékoztatásra van szüksége a termék újrahasznosítására vonatkozóan, kérjük, lépjen kapcsolatba a helyi önkormányzattal, a háztartási hulladékok kezelését végző szolgálattal vagy azzal a bolttal, ahol a terméket vásárolta.

Electrolux. Thinking of you.

Aby dowiedzieć się więcej o naszej filozofii, odwiedź naszą stronę internetową www.electrolux.com

Spis treści

Informacje dotyczące bezpieczeństwa		Konserwacja i czyszczenie	60
	51	Co zrobić, gdy...	62
Panel sterowania	53	Dane techniczne	64
Pierwsze użycie	57	Instalacja	64
Codzienna eksploatacja	57	Ochrona środowiska	67
Przydatne rady i wskazówki	59		

Może ulec zmianie bez powiadomienia



Informacje dotyczące bezpieczeństwa

W celu zapewnienia bezpieczeństwa użytkownika i bezawaryjnej pracy urządzenia przed instalacją i pierwszym użyciem należy uważnie przeczytać instrukcję obsługi, zwracając szczególną uwagę na wskazówki oraz ostrzeżenia. Wszyscy użytkownicy urządzenia powinni poznać zasady jego bezpiecznej obsługi. Pozwoli to uniknąć niepotrzebnych pomyłek i wypadków. Prosimy o zachowanie instrukcji obsługi przez cały czas używania urządzenia oraz przekazanie jej kolejnemu użytkownikowi w razie odstąpienia lub sprzedaży urządzenia.

W celu uniknięcia szkód na zdrowiu i życiu osób oraz szkód materialnych należy przestrzegać środków ostrożności podanych w niniejszej instrukcji obsługi, gdyż producent nie jest odpowiedzialny za szkody spowodowane wskutek ich nieprzestrzegania.

Bezpieczeństwo dzieci i osób upośledzonych

- Niniejsze urządzenie nie jest przeznaczone do użytku przez osoby (w tym dzieci) o ograniczonych zdolnościach fizycznych, sensorycznych czy umysłowych, a także nieposiadające wiedzy lub doświadczenia w użytkowaniu tego typu urządzeń, chyba, że będą one nadzorowane lub zostaną poinstruowane na temat korzystania z tego urządzenia przez osobę odpowiedzialną za ich bezpieczeństwo. Dzieci należy pilnować, aby mieć pewność, że nie bawią się urządzeniem.

- Opakowanie należy przechowywać w miejscu niedostępnym dla dzieci. Istnieje ryzyko uduszenia.
- W przypadku utylizacji urządzenia należy wyjąć wtyczkę z gniazdka, odciąć przewód zasilający (jak najbliżej urządzenia) i odkręcić drzwi, aby uchronić bawiące się dzieci przed porażeniem prądem lub przed zamknięciem się w środku urządzenia.
- Jeśli to urządzenie zawierające magnetyczne uszczelnienie drzwi ma zastąpić urządzenie z blokadą sprężynową (rygłem) w drzwiach lub w pokrywie, przed oddaniem starego urządzenia do utylizacji należy usunąć blokadę. Zapobiegnie to przypadkowemu uwięzieniu dziecka.

Ogólne zasady bezpieczeństwa



Uwaga! Nie zasłaniać otworów wentylacyjnych.

- Urządzenie jest przeznaczone do przechowywania żywności i/lub napojów w zwykłych warunkach domowych zgodnie z opisem zawartym w niniejszej instrukcji obsługi.
- Do przyspieszenia procesu rozmrażania nie wolno używać urządzeń mechanicznych ani żadnych innych sztucznych metod.
- Nie wolno stosować innych urządzeń elektrycznych (np. maszynek do lodów) wewnątrz urządzeń chłodniczych, jeśli nie zostały one zaakceptowane do tego celu do tego celu przez producenta.
- Należy uważać, aby nie uszkodzić układu chłodniczego.

- W układzie chłodniczym urządzenia znajduje się czynnik chłodniczy izobutan (R600a), ekologiczny gaz naturalny, lecz łatwopalny.

Należy upewnić się, że podczas transportu i instalacji urządzenia nie zostały uszkodzone żadne elementy układu chłodniczego.

Jeśli układ chłodniczy został uszkodzony, należy:

- unikać otwartego płomienia oraz innych źródeł zapłonu,
 - dokładnie przewietrzyć pomieszczenie, w którym znajduje się urządzenie.
- Zmiany parametrów lub jakiegokolwiek modyfikacje urządzenia stanowią potencjalne zagrożenie. Uszkodzenia przewodu zasilającego mogą spowodować zwarcie, pożar i/lub porażenie prądem.

⚠ Ostrzeżenie! Wszelkie elementy elektryczne (przewód zasilający, wtyczka, sprężarka) mogą zostać wymienione wyłącznie przez technika autoryzowanego serwisu lub w przez wykwalifikowany personel techniczny.

1. Nie wolno przedłużać przewodu zasilającego.
 2. Należy upewnić się, że wtyczka przewodu zasilającego nie jest zmiądzdżona ani uszkodzona przez tylną ściankę urządzenia. Zmiądzdżona lub uszkodzona wtyczka może się przegrzewać i spowodować pożar.
 3. Należy zapewnić dostęp do wtyczki przewodu zasilającego.
 4. Nie wolno ciągnąć za przewód zasilający.
 5. Jeżeli gniazdo jest poluzowane, nie wolno podłączać do niego wtyczki przewodu zasilającego. Występuje niebezpieczeństwo porażenia prądem lub pożaru.
 6. Nie wolno używać urządzenia bez założonej osłony oświetlenia ¹⁰⁾ wewnętrznego.
- Urządzenie jest ciężkie. Przy jego przemieszczaniu należy zachować ostrożność.
 - Nie wolno usuwać ani dotykać przedmiotów znajdujących się w komorze zamrażarki wilgotnymi lub mokrymi rękoma,

gdyż może to spowodować uszkodzenie skóry lub odmrożenie.

- Nie należy wystawiać urządzenia na bezpośrednie działanie promieni słonecznych.

Codzienna eksploatacja

- Nie wolno stawiać gorących naczyń na plastikowych elementach urządzenia.
- Nie wolno przechowywać łatwopalnych gazów ani płynów w urządzeniu, ponieważ mogą spowodować wybuch.
- Nie wolno umieszczać żywności bezpośrednio przy otworze wentylacyjnym na tylnej ścianie. ¹¹⁾
- Mrożonek nie wolno ponownie zamrażać po rozmrożeniu.
- Zapakowaną zamrożoną żywność należy przechowywać zgodnie z instrukcjami jej producenta.
- Należy ściśle stosować się do wskazówek dotyczących przechowywania podanych przez producenta urządzenia. Patrz odpowiednie instrukcje.
- W zamrażarce nie należy przechowywać napojów gazowanych, ponieważ duże ciśnienie w pojemniku może spowodować ich eksplozję i w rezultacie uszkodzenie urządzenia.
- Lody na patyku mogą być przyczyną odmrożeń w przypadku konsumpcji bezpośrednio po ich wyjęciu z zamrażarki.

Konserwacja i czyszczenie

- Przed przeprowadzeniem konserwacji należy wyłączyć urządzenie i wyjąć wtyczkę przewodu zasilającego z gniazdka. Jeśli nie ma dostępu do gniazdka zasilania, należy wyłączyć prąd.
- Nie wolno czyścić urządzenia metalowymi przedmiotami.
- Nie wolno używać ostrych przedmiotów do usuwania szronu z urządzenia. Należy stosować plastikową skrobaczkę.
- Należy regularnie sprawdzać otwór odpływowy skroplin w chłodziarce. W razie konieczności należy go wyczyścić. Jeżeli otwór odpływowy jest zablokowany, woda zacznie się zbierać na dnie chłodziarki.

Instalacja

Ważne! Podłączenie elektryczne urządzenia należy wykonać zgodnie z wskazówkami podanymi w odpowiednich rozdziałach.

¹⁰⁾ Jeśli urządzenie posiada osłonę oświetlenia

¹¹⁾ Jeśli urządzenie posiada system Frost Free (nie wymaga rozmrażania)

- Rozpakować urządzenie i sprawdzić, czy nie jest w żaden sposób uszkodzone. Nie wolno podłączać urządzenia, jeśli jest uszkodzone. Ewentualne uszkodzenia należy natychmiast zgłosić sprzedawcy. W tym przypadku należy zachować opakowanie.
- Zaleca się odczekanie co najmniej czterech godzin przed podłączeniem urządzenia, aby olej mógł spłynąć z powrotem do sprężarki.
- Należy zapewnić odpowiednią wentylację ze wszystkich stron urządzenia. Nieodpowiednia wentylacja prowadzi do jego przegrzewania. Aby uzyskać wystarczającą wentylację, należy postępować zgodnie z wskazówkami dotyczącymi instalacji.
- W razie możliwości tylną ściankę urządzenia należy ustawić od ściany, aby uniknąć dotykania lub chwytania za ciepłe elementy (sprężarka, skraplacz) i zapobiec ewentualnym oparzeniom.
- Urządzenia nie wolno umieszczać w pobliżu kaloryferów lub kuchенок.
- Należy zadbać o to, aby po instalacji urządzenia możliwy był dostęp do wtyczki sieciowej.
- Urządzenie można podłączyć wyłącznie do instalacji doprowadzającej wodę pitną.¹²⁾

Serwis

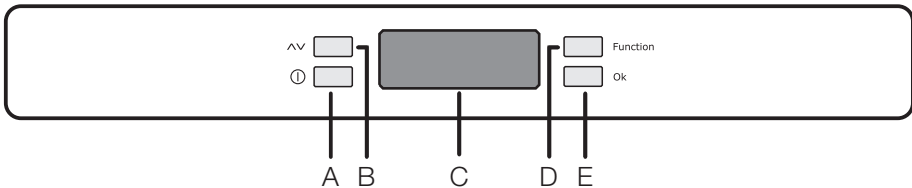
- Wszelkie prace elektryczne związane z serwisowaniem urządzenia powinny być przeprowadzone przez wykwalifikowanego elektryka lub inną kompetentną osobę.
- Naprawy tego produktu muszą być wykonywane w autoryzowanym punkcie serwisowym. Należy stosować wyłącznie oryginalne części zamienne.

Ochrona środowiska



W obiegu czynnika chłodniczego ani w materiałach izolacyjnych urządzenia nie ma gazów szkodliwych dla warstwy ozonowej. Urządzenia nie należy wyrzucać wraz z odpadami komunalnymi i śmieciami. Pianka izolacyjna zawiera łatwopalne gazy: urządzenie należy utylizować zgodnie z obowiązującymi przepisami, które można uzyskać od władz lokalnych. Należy unikać uszkodzenia układu chłodniczego, szczególnie z tyłu przy wymienniku ciepła. Materiały zastosowane w urządzeniu, które są oznaczone symbolem ♻️, nadają się do ponownego przetworzenia.

Panel sterowania



A - Przycisk WŁ./WYŁ. urządzenia

B - Przycisk regulacji temperatury

C - Wskaźnik temperatury i funkcji

D - Przycisk funkcji

E - Przycisk zatwierdzający

¹²⁾ Jeśli przewidziane jest podłączenie do sieci wodociągowej



Wyświetlacz



- Jeżeli widoczne, wskazana komora jest włączona.
- Jeżeli widoczne, wskazana temperatura dotyczy danej komory.
Jeżeli miga, działanie dotyczy danej komory.
- Alarm przekroczenia temperatury.
- Jeżeli widoczne, wskazana temperatura odpowiada temperaturze otoczenia.
- Wskaźnik dodatniej lub ujemnej temperatury.
- Wskaźnik temperatury.
- Wskaźnik funkcji "Zabezpieczenie przed uruchomieniem przez dzieci".
- Wskaźnik funkcji zegara.
- Wskaźnik funkcji "Zakupy".
- Wskaźnik funkcji "Chłodzenie napojów".
- Wskaźnik funkcji "Błyskawiczne mrożenie".
- Wskaźnik funkcji "Tryb oszczędny".

Włączenie urządzenia po raz pierwszy

Jeżeli po podłączeniu urządzenia do gniazdka zasilania nie zaświeci się wyświetlacz, należy włączyć urządzenie przyciskiem (A). Po uruchomieniu, urządzenie przechodzi w tryb alarmowy. Wskazanie temperatury pulsuje i słychać sygnał akustyczny.

Aby wyłączyć ten sygnał, należy wcisnąć przycisk (E) (zobacz też "Alarm przekroczenia temperatury"), ikona  nie przestanie migać, a na wskaźniku  pojawi się najwyższa osiągnięta temperatura.

W celu zapewnienia optymalnych warunków przechowywania żywności, należy wybrać funkcję "Tryb oszczędny", w której ustawienia temperatury są następujące:

- 18°C w komorze zamrażarki
- Przed umieszczeniem żywności w komorze zamrażarki, należy odczekać, aż temperatura wewnątrz osiągnie -18°C.
- Aby ustawić inną temperaturę, należy skoryzować z instrukcji w rozdziale "Regulacja temperatury".

Wyłączenie

Wyłączenie urządzenia następuje po naciśnięciu i przytrzymaniu przycisku (A) przez dłuższą niż sekundę.

W tym czasie, na wyświetlaczu pojawi się odliczanie temperatury w kolejności -3 -2 -1.

Menu funkcji

Wejście do menu funkcji następuje po naciśnięciu przycisku (D). Zatwierdzenie każdej funkcji następuje poprzez naciśnięcie przycisku (E). Jeżeli nie dokona się zatwierdzenia, po kilku sekundach menu zostanie zastąpione zwykłymi wskazaniami wyświetlacza.

Dostępne funkcje to:

- Wybór komory chłodziarki
- Wybór komory zamrażarki
- Temperatura Otoczenia
- Funkcja „Blokada uruchomienia”
- Funkcja „Zakupy”
- Funkcja „Tryb Oszczędny”
- Funkcja „Błyskawiczne mrożenie”
- Funkcja „Chłodzenie napojów”

Regulacja temperatury

Nacisnąć przycisk (D), aby wybrać komorę, a następnie przycisk (B), aby ustawić wymaganą temperaturę.

Nacisnąć przycisk (E), aby potwierdzić wybór.

Wskaźnik temperatury wskazuje ustawioną temperaturę. Ustawiona temperatura zostanie osiągnięta w ciągu 24 godzin.

Funkcja "Wakacje" (Holiday) "H"


Funkcja "Wakacje" umożliwia ustawienie temperatury na + 15°C.

Funkcja ta pozwala na pracę zamkniętej i pustej chłodziarki przez dłuższy okres, na przykład podczas wakacji letnich, nie dopuszczając do powstawania nieprzyjemnego zapachu.

Aby włączyć funkcję "Wakacje", należy postępować w taki sam sposób, jak przy ustawianiu temperatury. Temperaturę na wskaźniku można zmieniać w zakresie do + 8°C, co 1°C. Po wskazaniu + 2 °C następuje litera "H". Aby zatwierdzić, nacisnąć przycisk E. Od tej chwili zostaje uruchomiona funkcja "Wakacje" w urządzeniu i działa ono w trybie oszczędzania energii.

Ważne! Komora chłodziarki musi zostać opróżniona na czas włączenia funkcji "Wakacje".


Funkcja "Temperatura otoczenia"

W celu uruchomienia funkcji temperatury otoczenia, należy nacisnąć przycisk (D) (jeśli to konieczne - kilkakrotnie), aż pojawi się odpowiednia ikona . Wówczas wyświetlana temperatura jest temperaturą otoczenia.

Dokonany wybór należy potwierdzić naciskając w ciągu kilku sekund przycisk (E). Słychać będzie sygnał akustyczny, a ikona pozostanie podświetlona.

Wyłączenia tej funkcji można dokonać w dowolnym momencie naciskając przycisk (D), aż zacznie pulsować odpowiednia ikona, a następnie zatwierdzając przyciskiem (E).

Funkcja "Zabezpieczenie przed uruchomieniem przez dzieci"


Uruchomienie funkcji "Zabezpieczenie przed uruchomieniem przez dzieci" następuje po wybraniu przyciskiem (D) (w razie konieczności należy nacisnąć przycisk kilkakrotnie) odpowiedniej ikony .

Dokonany wybór należy potwierdzić naciskając w ciągu kilku sekund przycisk (E). Słychać będzie sygnał akustyczny, a ikona pozostanie podświetlona. Podczas działania tej funkcji, naciskanie przycisków nie wywołuje zmian w pracy urządzenia.

Wyłączenia tej funkcji można dokonać w dowolnym momencie naciskając przycisk (D), aż zacznie pulsować odpowiednia ikona, a następnie zatwierdzając przyciskiem (E).


Funkcja "Zakupy"

Jeżeli istnieje konieczność przechowania większej ilości ciepłych produktów spożywczych, na przykład po dokonaniu zakupów, zaleca się uruchomienie funkcji "Zakupy", w celu szybszego schłodzenia tych produktów bez podwyższenia temperatury żywności już przechowywanej w chłodziarce.

Uruchomienie funkcji "Zakupy" następuje po wybraniu przyciskiem (D) (w razie konieczności należy nacisnąć przycisk kilkakrotnie) odpowiedniej ikony . Dokonany wybór należy potwierdzić naciskając w ciągu kilku sekund przycisk (E). Słychać będzie sygnał akustyczny, a ikona pozostanie podświetlona.

Funkcja "Zakupy" wyłącza się automatycznie po około 6 godzinach. Wyłączenia tej funkcji można dokonać w dowolnym momencie naciskając przycisk (D), aż zacznie pulsować odpowiednia ikona, a następnie zatwierdzając przyciskiem (E).

Funkcja "Tryb oszczędny"

Uruchomienie funkcji "Tryb oszczędny" następuje po wybraniu przyciskiem (D) (w razie konieczności należy nacisnąć przycisk kilkakrotnie) odpowiedniej ikony .

Dokonany wybór należy potwierdzić naciskając w ciągu kilku sekund przycisk (E). Słychać będzie sygnał akustyczny, a ikona pozostanie podświetlona.

W tym trybie pracy, wybrane temperatury ustawiane są automatycznie (+ 5°C i - 18°C) dla optymalnych warunków przechowywania żywności.


Wyłączenia tej funkcji można dokonać w dowolnym momencie zmieniając wybraną temperaturę w jednej z komór.

Funkcja "Błyskawiczne mrożenie"

Komorza zamrażarki jest przeznaczona do długotrwałego przechowywania żywności nabywanej jako mrożonki oraz głęboko zamrożonej, a także do zamrażania świeżej żywności.


Dane dotyczące maksymalnej ilości żywności zamrażanej w ciągu 24 godzin podano na tabliczce znamionowej.

W celu zamrożenia żywności w ilości podanej na tabliczce znamionowej, należy umieścić ją tak, aby znajdowała się w bezpośredniej styczności z powierzchnią chłodzącą (wyjąć szufladę lub kosz). Zastosowanie szuflad oraz koszy do mrożenia żywności powoduje nieznaczne zmniejszenie maksymalnej ilości produktów żywnościowych, które mogą być mrożone.

Aby rozpocząć zamrażanie świeżej żywności, należy uruchomić funkcję "Błyskawiczne mrożenie". Nacisnąć przycisk (D) (kilkakrotnie w razie konieczności), aż pojawi się odpowiednia ikona .


Dokonany wybór należy potwierdzić naciskając w ciągu kilku sekund przycisk (E). Słychać będzie sygnał akustyczny, a na wyświetlaczu będzie widoczna animacja z liniami.

Produkty należy umieścić w zamrażarce po 24-godzinym okresie chłodzenia wstępnego.

Umieścić żywność do zamrożenia w komorze , ponieważ jest to najchłodniejsza część urządzenia.


Proces zamrażania trwa 24 godziny. W tym czasie do zamrażarki nie należy wkładać kolejnej partii żywności.

Funkcja wyłącza się automatycznie po 52 godzinach.

Wyłączenia tej funkcji można dokonać w dowolnym momencie naciskając przycisk (D), aż zacznie pulsować ikona , a następnie zatwierdzając przyciskiem (E).

Funkcja "Chłodzenie Napojów"





Funkcja "Chłodzenie napojów" służy jako sygnał ostrzegawczy w przypadku umieszczenia butelek w komorze zamrażarki. Uruchomienie tej funkcji następuje po wy-

braniu przyciskiem (D) (w razie konieczności należy nacisnąć przycisk kilkakrotnie) odpowiedniej ikony .

Wybór należy potwierdzić, naciskając w ciągu kilku sekund przycisk (E). Słychać będzie sygnał akustyczny, a ikona pozostanie podświetlona.

W ten sposób uruchamiany jest minutnik, domyślnie nastawiony na 30 minut, to ustawienie można jednak zmieniać w zakresie od 1 do 90 minut. Naciskanie przycisku (B) powoduje wybranieżądanego czasu.

Po upłygnięciu zaprogramowanego czasu, pojawią się następujące wskazania:



- pulsowanie symbolu  na wskaźniku 
- pulsująca ikona 
- pulsująca ikona 
- alarm akustyczny emitowany do momentu naciśnięcia przycisku (E)

Należy pamiętać o wyjęciu napojów umieszczonych w komorze zamrażarki.

Wyłączenia tej funkcji można dokonać w dowolnym momencie naciskając przycisk (D), aż zacznie pulsować odpowiednia ikona, a następnie zatwierdzając przyciskiem (E).


Alarm przekroczenia temperatury

Wzrost temperatury w komorze (spowodowany na przykład awarią zasilania) jest sygnalizowany poprzez:

- miganie wskaźnika temperatury
- pulsowanie wskaźnika komory zamrażarki 
- pulsowanie ikony 
- emitowanie sygnału akustycznego

Po przywróceniu normalnych warunków pracy:

- wyłącza się sygnał akustyczny
- dalej miga wskaźnik wartości temperatury

Po naciśnięciu przycisku (E) w celu wyłączenia alarmu na wskaźniku  pojawi się na kilka sekund najwyższa temperatura, jaka panowała w komorze.

Następnie wyświetlacz powróci do normalnego trybu i wskaże temperaturę w wybranej komorze.

W czasie alarmu, sygnał akustyczny można wyłączyć naciskając przycisk (E).

Pierwsze użycie

Czyszczenie wnętrza

W celu usunięcia zapachu nowego produktu przed pierwszym uruchomieniem urządzenia należy wymyć jego wnętrze i znajdujące się w nim elementy letnią wodą z łagodnym mydłem, a następnie dokładnie je wysuszyć.

Ważne! Nie należy stosować detergentów ani proszków do szorowania, ponieważ mogą one uszkodzić powierzchnię urządzenia.

Codzienna eksploatacja

Przechowywanie zamrożonej żywności

W przypadku pierwszego uruchomienia urządzenia lub po okresie jego nieużywania, przed włożeniem żywności do komory zamrażarki należy odczekać co najmniej 2 godziny od włączenia urządzenia przy ustawieniu wyższej mocy chłodzenia.

Ważne! Jeżeli dojdzie do przypadkowego rozmrożenia żywności, spowodowanego na przykład brakiem zasilania przez okres czasu dłuższy niż podany w parametrach technicznych w punkcie "Czas utrzymania temperatury bez zasilania", należy szybko skonsumować rozmrożoną żywność lub niezwłocznie poddać ją obróbce termicznej, po czym ponownie zamrozić (po ostudzeniu).

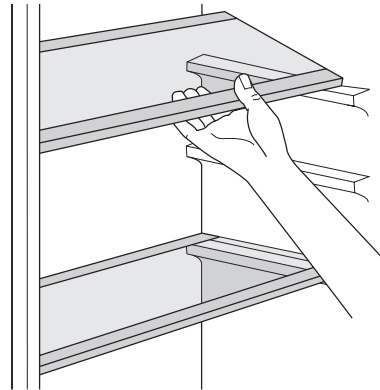
Rozmrażanie

Głęboko zamrożoną żywność lub mrożonki należy przed użyciem rozmrozić w komorze chłodziarki lub w temperaturze pokojowej, zależnie od czasu przeznaczonego na tę operację.

Małe kawałki można gotować w stanie zamrożonym, od razu po wyjęciu z zamrażarki. W takim przypadku gotowanie potrwa jednak dłużej.

Zmiana położenia półek

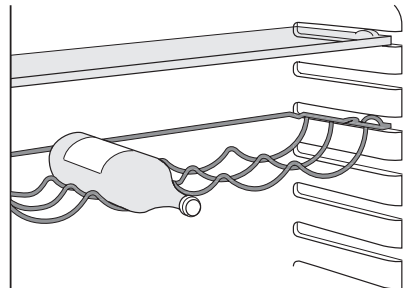
Na ścianach chłodziarki znajduje się kilka prowadnic, umożliwiających indywidualne ustawienie półek.



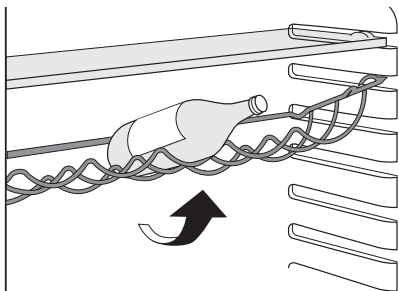
Półka na butelki

Butelki należy umieścić na przygotowanej półce (z otwarciem skierowanym do przodu).

Ważne! Przy poziomym ustawieniu półki butelki muszą być zamknięte.



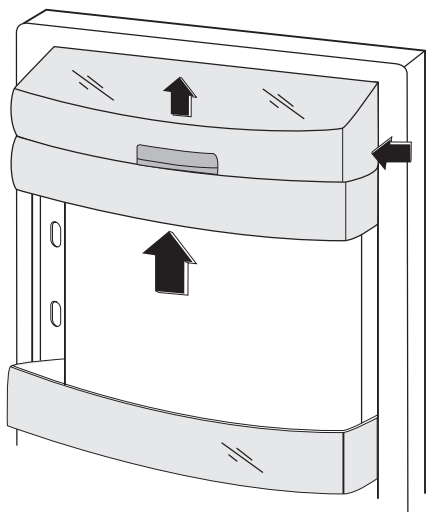
Półkę na butelki można przechylić, aby móc przechowywać otwarte butelki. W tym celu należy przesunąć półkę do góry, aby mogła się obracać i umieścić ją na kolejnym wyższym poziomie.



Ustawianie półek na drzwiach

W celu przechowywania artykułów spożywczych w opakowaniach o różnej wielkości, półki w drzwiach można ustawić na różnej wysokości.

Aby zmienić ustawienie półki, należy: stopniowo wyciągnąć półkę w kierunku strzałek, aż do jej wyjęcia, a następnie umieścić ją w wybranym miejscu.



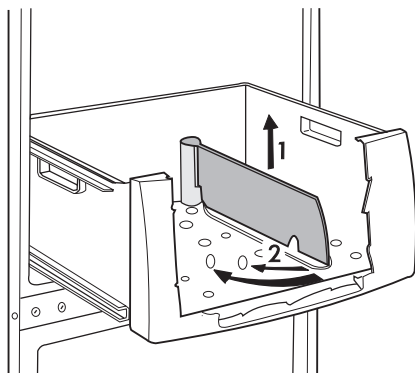
Szuflada na warzywa

Szuflada jest przeznaczona do przechowywania owoców i warzyw.

W środku szuflady znajduje się przegródka, którą można umieścić w różnych pozycjach, co pozwala na podzielenie szuflady według potrzeb.

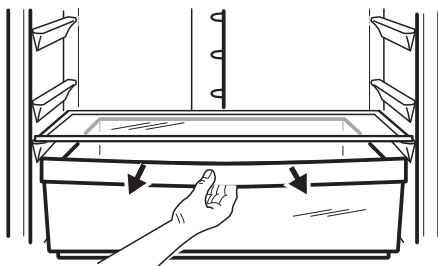
Na spodzie szuflady znajduje się wkładka (jeśli została przewidziana) pozwalająca na od-

dzielenie warzyw i owoców od wilgoci mogącej się zebrać na dnie szuflady. Wszystkie elementy szuflady można wyjąć w celu wyczyszczenia.



Szuflada FreshZone

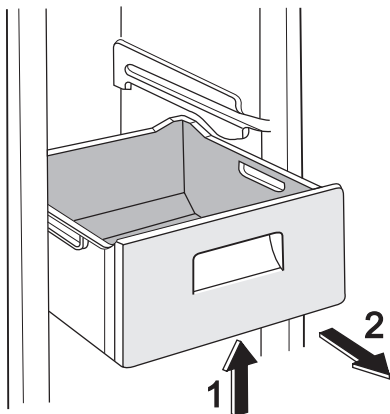
W szufladzie FreshZone panuje temperatura niższa niż w pozostałych częściach chłodziarki, dzięki czemu nadaje się ona do przechowywania świeżej żywności takiej jak ryby, mięso czy owoce morza.



Wymywanie szuflad z zamrażarki

Szuflady posiadają ograniczniki, które zapobiegają ich przypadkowemu wyjęciu lub wypadnięciu. Aby wyjąć szufladę z zamrażarki należy pociągnąć ją do siebie aż do ograniczników, a następnie przechylić jej przód do góry i wyjąć.

Przy wkładaniu należy lekko podnieść przód szuflady, aby wsunąć ją do zamrażarki. Po wsunięciu za ograniczniki wepchnąć szufladę z powrotem na miejsce.



Przydatne rady i wskazówki

Wzwykle odgłosy pracy urządzenia

- Podczas przetłaczania czynnika chłodniczego przez rurki i inne elementy układu chłodzącego może być słyszalny odgłos cichego bulgotania lub odgłos przypominający wrzenie wody. Jest to właściwe.
- Gdy sprężarka jest włączona, a czynnik chłodzący jest pompowany, słychać warkot i odgłos pulsowania pochodzący ze sprężarki. Jest to właściwe.
- Rozszerzalność cieplna może powodować nagłe odgłosy pękania. Jest to naturalne, niegroźne zjawisko fizyczne. Jest to właściwe.

Wskazówki dotyczące oszczędzania energii

- Nie otwierać zbyt często drzwi zamrażarki i nie zostawiać ich otwartych dłużej niż jest to absolutnie konieczne.
- Jeśli temperatura otoczenia jest wysoka, pokrętko regulacji temperatury jest ustawione w najwyższej pozycji, urządzenie jest w pełni załadowane sprężarka będzie pracowała bezustannie, powodując zbieranie się szronu lub lodu na parowniku. W takim przypadku należy obrócić pokrętko regulacji temperatury w kierunku niższego ustawienia, aby umożliwić automatyczne usuwanie szronu i jednocześnie zmniejszyć zużycie energii.

Wskazówki dotyczące przechowywania świeżej żywności

Aby uzyskać najlepsze wyniki:

- Nie przechowywać w chłodziarce przechowywać ciepłej żywności ani parujących płynów.
- Artykuły spożywcze należy przykryć lub owinąć, szczególnie te, które mają silny zapach.
- Zapewnić swobodny przepływ powietrza wokół artykułów spożywczych.

Wskazówki dotyczące przechowywania żywności

Przydatne wskazówki:

Mięso (każdy rodzaj): zapakować do polietylenowych worków i umieścić na szklanej półce nad szufladą na warzywa.

Ze względów bezpieczeństwa można je przechowywać w ten sposób najwyżej przez jeden lub dwa dni.

Żywność gotowana, potrawy na zimno itp.: należy je przykryć i umieścić na dowolnej półce.

Owoce i warzywa: należy je dokładnie oczyścić i umieścić w przeznaczonych dla nich szufladach.

Masło i ser: należy je umieszczać w specjalnych hermetycznych pojemnikach lub zapakować w folię aluminiową lub woreczki polietylenowe, aby maksymalnie ograniczyć dostęp powietrza.

Butelki z mlekiem: należy założyć na nie nakrętki i przechowywać na półce na butelki na drzwiach.

Bananów, ziemniaków, cebuli i czosnku, jeśli nie są zapakowane, nie należy przechowywać w chłodziarce.

Wskazówki dotyczące zamrażania

Aby uzyskać najlepsze wyniki zamrażania, należy skorzystać z poniższych ważnych wskazówek:

- Maksymalną ilość żywności, którą można zamrozić w ciągu 24 godzin, podano na tabliczce znamionowej.
- Proces zamrażania trwa 24 godziny. W tym czasie nie należy wkładać do zamrażarki więcej żywności przeznaczonej do zamrożenia.
- Należy zamrażać tylko artykuły spożywcze najwyższej jakości, świeże i dokładnie oczyszczone.
- Żywność należy dzielić na małe porcje, aby móc ją szybko zupełnie zamrozić, a później rozmrażać tylko potrzebną ilość.
- Żywność należy pakować w folię aluminiową lub polietylenową zapewniającą hermetyczne zamknięcie.
- Nie dopuszczać do stykania się świeżej, niezamrożonej żywności z zamrożonymi produktami, aby uniknąć wzrostu temperatury produktów zamrożonych.


- Produkty niskotłuszczowe przechowują się lepiej i dłużej niż o wysokiej zawartości tłuszczu. Sól powoduje skrócenie okresu przechowywania żywności.
- Spożywanie sorbetu bezpośrednio po wyjściu z komory zamrażarki może spowodować odmrożenia skóry.
- Zaleca się umieszczanie daty zamrożenia na każdym opakowaniu w celu kontrolowania długości okresu przechowywania.


Wskazówki dotyczące przechowywania zamrożonej żywności

Aby urządzenie funkcjonowało z najlepszą wydajnością, należy:

- sprawdzać, czy mrozonki były odpowiednio przechowywane w sklepie.
- zapewnić jak najszybszy transport zamrożonej żywności ze sklepu do zamrażarki.
- nie otwierać zbyt często drzwi zamrażarki i nie zostawiać ich otwartych dłużej niż jest to absolutnie konieczne.
- Po rozmrożeniu żywności szybko traci świeżość i nie może być ponownie zamrażana.
- Nie przekraczać daty przydatności do spożycia podanej przez producenta żywności.

Konserwacja i czyszczenie

 **Uwaga!** Przed przeprowadzeniem jakichkolwiek prac konserwacyjnych, należy odłączyć urządzenie od zasilania.

 Układ chłodniczy urządzenia zawiera węglowodory. Prace konserwacyjne i uzupełnianie mogą wykonywać wyłącznie technicy autoryzowanego serwisu.

Okresowe czyszczenie

Urządzenie należy czyścić regularnie:

- Wnętrze i akcesoria należy czyścić za pomocą ciepłej wody z dodatkiem łagodnego mydła.
- Należy regularnie sprawdzać i czyścić uszczelki drzwi.
- Dokładnie optukać i wysuszyć.

Ważne! Nie ciągnąć, nie przesuwając ani nie niszczyć rurek i/lub przewodów umieszczonych w urządzeniu.

Do czyszczenia wnętrza urządzenia nie stosować środków czyszczących, proszków do szorowania, pachnących środków czyszczących lub wosku do polerowania, gdyż mogą one uszkodzić powierzchnię i pozostawić silny zapach.

Skraplacz (czarna kratka) i sprężarkę z tyłu urządzenia należy wyczyścić za pomocą szczotki lub odkurzacza. Zwiększy to wydajność urządzenia i zmniejszy zużycie energii elektrycznej.

Ważne! Należy uważać, aby nie uszkodzić układu chłodniczego.

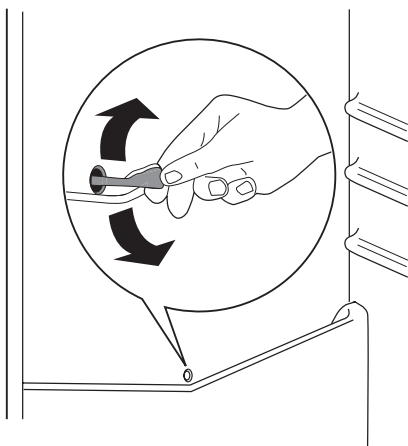
Niektóre kuchenne środki czyszczące zawierają substancje chemiczne, które mogą uszkodzić tworzywo zastosowane w urządzeniu. Z tego względu zaleca się mycie zewnętrznych części urządzenia ciepłą wodą z niewielką ilością płynu do mycia naczyń.

Po czyszczeniu ponownie podłączyć urządzenie do zasilania.

Rozmrażanie chłodziarki

Przy każdorazowym wyłączeniu silnika sprężarki w czasie normalnego użytkowania szron jest usuwany z parownika komory chłodziarki automatycznie. Woda ze szronu spływa rynienką do specjalnego pojemnika, umieszczonego z tyłu urządzenia nad sprężarką, gdzie odparowuje.

Należy pamiętać o okresowym czyszczeniu otworu odpływowego umieszczonego na środku kanału w chłodziarce w celu zapobieżenia przelewaniu się wody i skapywaniu jej na żywność. Należy używać specjalnej przetyczki dostarczonej z urządzeniem, umieszczonej w otworze odpływowym.



Rozmrażanie zamrażarki

Pewna ilość szronu zawsze powstanie na półkach zamrażarki oraz w górnej części komory.

Zamrażarkę należy rozmrozić, gdy warstwa szronu osiągnie grubość ok. 3-5 mm.

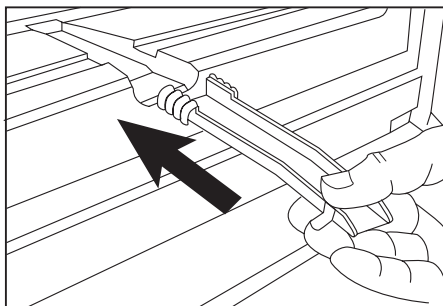
Aby usunąć szron, należy postępować zgodnie z poniższymi instrukcjami:

- wyjąć wtyczkę przewodu zasilającego z gniazdka lub wyłączyć urządzenie
- wyjąć wszystkie przechowywane artykuły spożywcze, zawinąć w kilka warstw gazet i umieścić w chłodnym miejscu

- wyjąć szuflady z zamrażarki
- szuflady obłożyć materiałem izolacyjnym, np. kocami lub gazetami.

Rozmrażanie można przyspieszyć umieszczając miskę z ciepłą wodą (nie wrzątkiem) wewnątrz zamrażarki.

- Wyjąć kanał odpływowy z miejsca do przechowywania, wcisnąć go zgodnie z ilustracją i umieścić w najniższej szufladzie zamrażarki, gdzie będzie zbierać się woda.
- ostrożnie usunąć lód, kiedy zacznie się rozmrażać. Używać drewnianej lub plastikowej skrobaczki.
- Kiedy cały lód się roztopi, wyczyścić i wytrzeć do sucha komorę, a następnie włożyć kanał odpływowy z powrotem na miejsce.



- włączyć komorę i włożyć mrożonki z powrotem.

Zaleca się wybranie ustawienia termostatu na najwyższą pozycję na kilka godzin, aby urządzenie jak najszybciej osiągnęło odpowiednią temperaturę przechowywania.

Ważne! Nigdy nie używać ostrych metalowych przedmiotów do usuwania szronu z parownika, ponieważ można go uszkodzić. Do przyspieszenia procesu rozmrażania nie wolno używać urządzeń mechanicznych ani żadnych innych sztucznych metod oprócz tych, które są zalecane przez producenta. Wzrost temperatury mrożonek podczas rozmrażania może skrócić czas ich przechowywania.

Co zrobić, gdy...

! **Uwaga!** Przed przystąpieniem do usunięcia problemu należy wyjąć wtyczkę z gniazdka. Usuwanie problemów nieuwzględnionych w niniejszej instrukcji można powierzyć wyłącznie wykwalifikowanemu elektrykowi lub innej kompetentnej osobie.

Ważne! Podczas normalnej pracy urządzenia słychać odgłosy pracy urządzenia (sprężarka, obieg czynnika chłodniczego).

Problem	Możliwa przyczyna	Rozwiązanie
Urządzenie głośno pracuje.	Urządzenie nie jest prawidłowo ustawione.	Należy sprawdzić, czy urządzenie stoi stabilnie (wszystkie cztery nóżki powinny stać na podłodze).
Sprężarka pracuje bezustannie.	Ustawiono niewłaściwą temperaturę.	Ustawić wyższą temperaturę.
	Drzwi nie są prawidłowo zamknięte.	Patrz "Zamykanie drzwi".
	Drzwi są otwierane zbyt często.	Nie pozostawiać drzwi otwartych dłużej, niż to konieczne.
	Temperatura produktów jest zbyt wysoka.	Pozostawić produkty, aby ostygły do temperatury pokojowej i dopiero wtedy włożyć je do urządzenia.
	Temperatura w pomieszczeniu jest zbyt wysoka.	Obniżyć temperaturę w pomieszczeniu.
	Włączono funkcję "Błyskawiczne mrożenie".	Patrz "Funkcja "Błyskawiczne mrożenie"".
Po tylnej ścianie chłodziarki spływa woda.	Podczas procesu automatycznego rozmrażania szron rozmraża się na tylnej ścianie.	Jest to właściwe.
Woda spływa do komory chłodziarki.	Odpyływ skroplin jest zatkany.	Wyczyścić odpływ skroplin.
	Produkty uniemożliwiają spływanie skroplin do rynienki na tylnej ścianie.	Upewnić się, że produkty nie stykają się z tylną ścianką.
Woda wypływa na podłogę.	Końcówka wężyka odprowadzającego skropliny nie jest skierowana do pojemnika umieszczonego nad sprężarką.	Zamocować końcówkę wężyka odprowadzającego skropliny w pojemniku umieszczonym nad sprężarką.
Za dużo szronu i lodu.	Żywność nie została poprawnie opakowana.	Należy dokładniej zapakować żywność.
	Drzwi nie są prawidłowo zamknięte.	Patrz "Zamykanie drzwi".
	Ustawiono niewłaściwą temperaturę.	Ustawić wyższą temperaturę.
Temperatura w urządzeniu jest zbyt wysoka.	Drzwi nie są prawidłowo zamknięte.	Patrz "Zamykanie drzwi".
	Temperatura produktów jest zbyt wysoka.	Pozostawić produkty, aby ostygły do temperatury pokojowej i dopiero wtedy włożyć je do urządzenia.

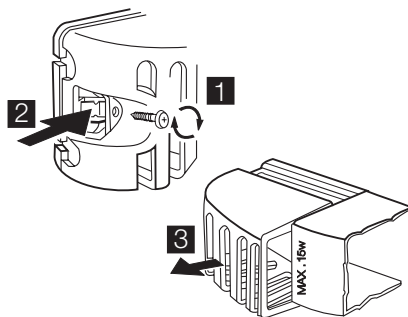
Problem	Możliwa przyczyna	Rozwiązanie
	Zbyt wiele produktów włożono na raz do przechowania.	Ograniczyć ilość produktów wkładanych jednocześnie do przechowania.
Temperatura w chłodziarnicy jest zbyt wysoka.	Brak cyrkulacji zimnego powietrza w urządzeniu.	Zapewnić cyrkulację zimnego powietrza w urządzeniu.
Temperatura w zamrażarce jest zbyt wysoka.	Produkty są umieszczone zbyt blisko siebie.	Produkty należy przechowywać w sposób umożliwiający cyrkulację zimnego powietrza.
Urządzenie nie działa.	Urządzenie jest wyłączone.	Włączyć urządzenie.
	Wtyczka przewodu zasilającego nie została właściwie włożona do gniazdka.	Włożyć wtyczkę prawidłowo do gniazdka.
	Brak zasilania urządzenia. Brak napięcia w gniazdku.	Podłączyć inne urządzenie elektryczne do tego gniazdka. Skontaktować się z wykwalifikowanym elektrykiem.
Nie działa oświetlenie.	Żarówka jest w trybie czuwania.	Zamknąć i otworzyć drzwi.
	Żarówka jest uszkodzona.	Patrz "Wymiana żarówki".

Jeżeli podane rozwiązania nie pomagają, należy zadzwonić do najbliższego firmowego punktu serwisowego.

Wymiana żarówki

Aby wymienić żarówkę, należy wykonać następujące czynności:

1. Odłączyć urządzenie od zasilania.
2. Odkręcić śrubę mocującą osłonę oświetlenia.
3. Odczepić ruchomą część, naciskając ją tak jak przedstawiono na rysunku obok.
4. Wymienić żarówkę na żarówkę o tej samej mocy (moc maksymalna podana jest na osłonie żarówki).
5. Założyć na miejsce osłonę oświetlenia.
6. Dokręcić śrubę mocującą osłonę oświetlenia.
7. Podłączyć z powrotem urządzenie.
8. Otworzyć drzwi i sprawdzić, czy żarówka włączy się.



Zamykanie drzwi

1. Wyczyścić uszczelki drzwi.
2. W razie konieczności wyregulować drzwi. Patrz punkt "Instalacja".
3. W razie konieczności wymienić uszkodzone uszczelki drzwi. Skontaktować się z autoryzowanym punktem serwisowym.

Dane techniczne

Wymiary		
	Wysokość	1750 mm
	Szerokość	595 mm
	Głębokość	632 mm
Czas utrzymywania temperatury bez zasilania		20 h

Dane techniczne są widoczne na tabliczce znamionowej znajdującej się z lewej strony

wewnątrz urządzenia oraz na etykiecie informującej o zużyciu energii.

Instalacja

! Przed instalacją urządzenia należy dokładnie przeczytać "Informacje dotyczące bezpieczeństwa" w celu zapewnienia własnego bezpieczeństwa i prawidłowego działania urządzenia.

Ustawienie

Urządzenie należy instalować w miejscu, w którym temperatura otoczenia będzie odpowiadać klasie klimatycznej wskazanej na tabliczce znamionowej urządzenia.

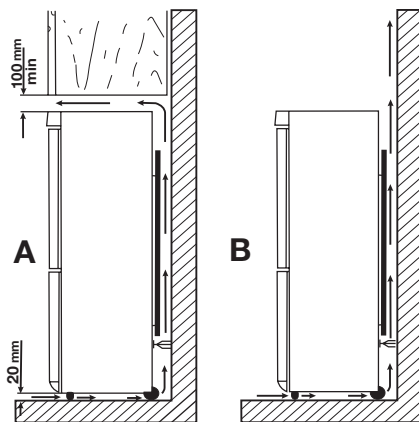
Klasa klimatyczna	Temperatura otoczenia
SN	+10°C do + 32°C
N	+16°C do + 32°C
ST	+16°C do + 38°C
T	+16°C do + 43°C

Miejsce instalacji

Urządzenie należy instalować z dala od źródeł ciepła, takich jak kaloryfery, bojlerzy oraz nie wystawiać na bezpośrednie działanie promieni słonecznych. Zapewnić swobodną cyrkulację powietrza przy tylnej ścianie urządzenia. Aby zapewnić najlepsze działanie urządzenia w razie jego ustawienia pod wiszącą szafką, należy zachować minimalną odległość pomiędzy urządzeniem a szafką wynoszącą 100 mm. Jednakże nie zalecamy ustawiania urządzenia pod wiszącymi szafkami. Urządzenie można dokładnie wypoziomować dzięki regulowanym nóżkom.

! **Ostrzeżenie!** Urządzenie należy ustawić w taki sposób, aby można je było odłączyć od źródła zasilania. Po

ustawieniu urządzenia wtyczka musi być łatwo dostępna.



Przyłącze elektryczne

Przed podłączeniem urządzenia do sieci elektrycznej należy sprawdzić, czy napięcie oraz częstotliwość podane na tabliczce znamionowej odpowiadają parametrom domowej instalacji zasilającej.

Urządzenie musi być uziemione. Wtyczka przewodu zasilającego dołączonego do urządzenia posiada styk uziemiający. Jeśli gniazdko zasilania nie jest uziemione, urządzenie należy odrębnie uziemić zgodnie z aktualnymi przepisami, uzgadniając to z wykwalifikowanym elektrykiem.

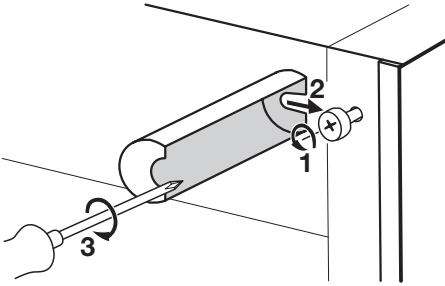
Producent nie ponosi żadnej odpowiedzialności w przypadku nieprzestrzegania powyższych wskazówek dotyczących bezpieczeństwa.

Niniejsze urządzenie spełnia wymogi dyrektyw Unii Europejskiej.

Tylne elementy dystansowe

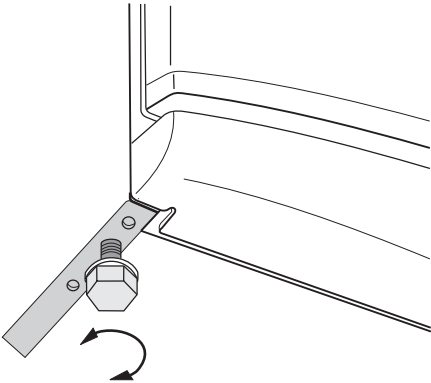
W torebce z dokumentacją znajdują się dwa elementy dystansowe, które należy zamontować tak, jak pokazano na rysunku.

Należy poluzować śruby i umieścić pod nimi elementy dystansowe, a następnie ponownie dokręcić śruby.



Poziomowanie

Przy ustawianiu urządzenia należy je odpowiednio wypoziomować. Do tego służą dwie regulowane nóżki, umieszczone na dole z przodu urządzenia.



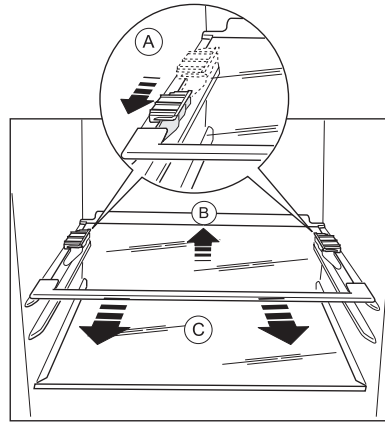
Wymywanie blokad półek

Urządzenie jest wyposażone w blokadę półek, która zabezpiecza półki podczas transportu.

Aby zdjąć blokady, należy wykonać następujące czynności:

1. Przesunąć blokady półek w kierunku oznaczonym strzałką (A).

2. Podnieść półkę z tyłu i przesunąć ją do przodu aż do odblokowania (B).
3. Wyjąć blokady (C).



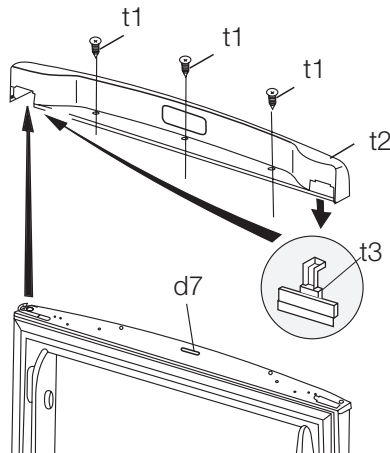
Zmiana kierunku otwierania drzwi

⚠ Ostrzeżenie! Przed rozpoczęciem prac należy wyjąć wtyczkę z gniazda sieciowego.

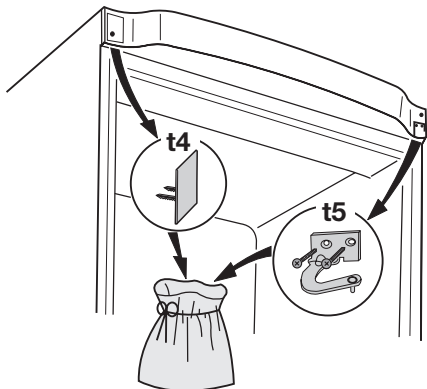
Ważne! Aby wykonać poniższe czynności, zalecamy skorzystanie z pomocy drugiej osoby, która przytrzyma drzwi urządzenia.

Aby zmienić kierunek otwierania drzwi, należy wykonać następujące czynności:

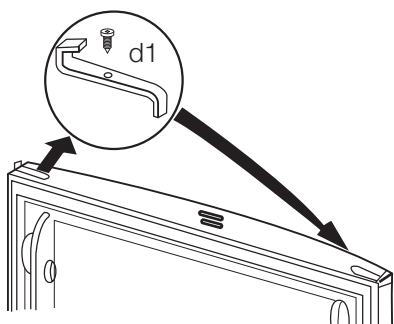
1. Otworzyć drzwi, gdy urządzenie stoi w pozycji pionowej. Odkręcić śruby (t1) i zdjąć górne plastikowe obramowanie (t2). Zamknąć drzwi.



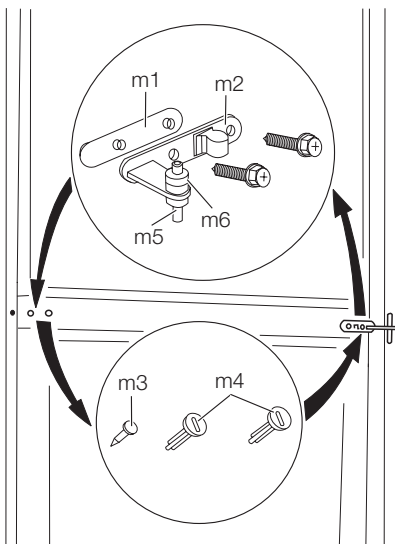
2. Wyjąć małą plastikową osłonę z plastikowego obramowania drzwi i umieścić ją po przeciwnej stronie (t3).
3. Zdjąć osłonę (t4). Jeśli to konieczne, można bardzo ostrożnie użyć śrubokręta. Odkręcić śrubę po drugiej stronie. Wymontować górny zawias (t5). Włożyć je do pustej plastikowej torby.



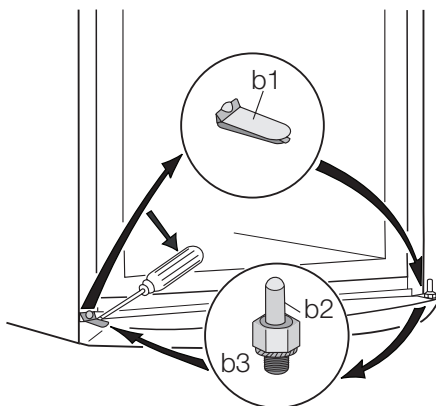
4. Zdjąć górne drzwi.
5. Odkręcić śrubę i wyjąć ogranicznik drzwi (d1). Odwrócić go i przymocować po przeciwnej stronie.



6. Odkręcić środkowy zawias (m2). Zdjąć plastikową podkładkę (m1).
7. Wymontować dolne drzwi.



8. Zdjąć podkładkę (m6) i przełożyć ją na drugą stronę sworznia zawiasu (m5).
9. Wymontować pokrywę (b1) przy pomocy narzędzia. Odkręcić sworzeń dolnego zawiasu (b2) z podkładką (b3) i umieścić je po przeciwnej stronie.
10. Zamontować pokrywę (b1) po przeciwnej stronie.

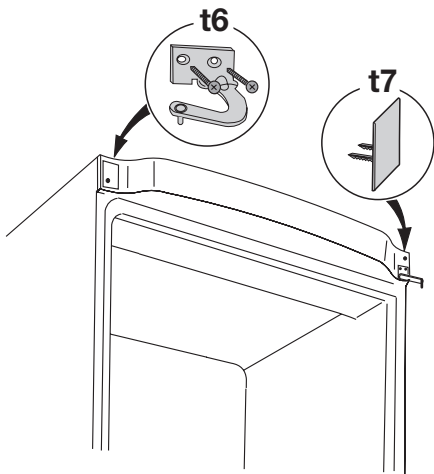


11. Wyjąć zaślepki i przenieść na drugą stronę drzwi.
12. Wyjąć lewą zaślepkę środkowego zawiasu (m3, m4) i przenieść ją na drugą stronę.
13. Włożyć sworzeń środkowego zawiasu (m5) w lewy otwór dolnych drzwi.


14. Ponownie założyć dolne drzwi na sworznię (b2).
15. Ponownie przykręcić środkowy zawias (m1) po przeciwnej stronie. Należy pamiętać o umieszczeniu plastikowej podkładki (m2) pod środkowym zawiasem.
16. Włożyć górne drzwi na środkowy zawias (m5).
Upewnić się, że krawędzie drzwi są równoległe do krawędzi urządzenia.
17. Umieścić i przykręcić górny zawias (znajduje się on w opakowaniu z instrukcją obsługi) po przeciwnej stronie (t6).
18. Założyć panel (t7) (znajduje się on w opakowaniu z instrukcją obsługi).
19. Otworzyć górne drzwi, przymocować górne plastikowe obramowanie (t2) przy użyciu śrub (t1). Włożyć magnes (d7). Zamknąć drzwi.
20. Ustawić i wypoziomować urządzenie, odczekać co najmniej cztery godziny, a następnie podłączyć je do źródła zasilania.

Sprawdzić jeszcze raz, czy:

- Wszystkie śruby zostały dokręcone.
 - Uszczelka magnetyczna przylega do obudowy.
 - Drzwi otwierają i zamykają się prawidłowo.
- Jeśli temperatura otoczenia jest niska (np. zimą), uszczelka może nie przylegać dokładnie. W tym przypadku, należy poczekać na naturalne dopasowanie się uszczelki. Jeżeli nie chcą Państwo sami dokonywać tych czynności, należy zwrócić się o pomoc do najbliższego autoryzowanego punktu serwisowego. Specjalista z autoryzowanego punktu serwisowego zmieni kierunek otwierania drzwi na Państwa koszt.



Ochrona środowiska

Symbol  na produkcie lub na opakowaniu oznacza, że tego produktu nie wolno traktować tak, jak innych odpadów domowych. Należy oddać go do właściwego punktu skupu surowców wtórnych zajmującego się złomowanym sprzętem elektrycznym i elektronicznym. Właściwa utylizacja i złomowanie pomagają w eliminacji

niekorzystnego wpływu złomowanych produktów na środowisko naturalne oraz zdrowie. Aby uzyskać szczegółowe dane dotyczące możliwości recyklingu niniejszego urządzenia, należy skontaktować się z lokalnym urzędem miasta, służbami oczyszczania miasta lub sklepem, w którym produkt został zakupiony.

Electrolux. Thinking of you.

Viac o nás na www.electrolux.com

Obsah

Bezpečnostné pokyny	68	Ošetrovanie a čistenie	76
Ovládací panel	70	Čo robiť, keď...	77
Prvé použitie	73	Technické údaje	79
Každodenné používanie	73	Inštalácia	79
Užitočné rady a tipy	75	Otázky ochrany životného prostredia	83

Zmeny vyhradené



Bezpečnostné pokyny

V záujme vlastnej bezpečnosti a na zabezpečenie správneho používania si pred nainštalovaním a prvým použitím spotrebiča starostlivo prečítajte tento návod na používanie vrátane tipov a upozornení. Je dôležité, aby sa kvôli predchádzaniu zbytočným chybám a úrazom zaručilo, že všetci užívatelia tohto spotrebiča budú podrobne oboznámení s jeho obsluhou a s bezpečnostnými pokynmi. Tieto pokyny si uložte a dbajte, aby sa vždy nachádzali pri spotrebiči, aj po presťahovaní alebo predaji inej osobe, a aby bol každý, kto ho používa po celú dobu jeho životnosti, riadne informovaný o používaní a bezpečnosti spotrebiča.

Dodržiavajte tieto bezpečnostné pokyny na ochranu zdravia, života a majetku, pretože výrobca nezodpovedá za škody spôsobené nedbalosťou.

Bezpečnosť detí a zraniteľných osôb

- Tento spotrebič nie je určený pre osoby (vrátane detí) so zníženými fyzickými, senzorickými alebo duševnými schopnosťami, ani pre osoby s nedostatočnými skúsenosťami a vedomosťami, ak nie je zabezpečený dohľad alebo poučenie o bezpečnom používaní spotrebiča zo strany osoby zodpovednej za ich bezpečnosť.
- Nenechávajte deti bez dozoru. Musíte mať istotu, že sa nebudú so spotrebičom hrať.
- Všetky obaly odstráňte z dosahu detí. Hrozí riziko zadusenia.
- Ak spotrebič likvidujete, vyťahnite zástrčku spotrebiča z elektrickej zásuvky, odrežte pripojovací kábel (podľa možnosti čo najbližšie k spotrebiču) a demontujte dvierka, aby deti pri hre nemohol zasiahnuť elektrický prúd a aby sa nemohli zatvoriť vnútri spotrebiča.

- Ak má tento spotrebič s magnetickými testovacími dvierkami nahradit' starší spotrebič s pružinovým uzáverom (príchytkou dvierok) na dvierkach alebo na veku, pred likvidáciou starého spotrebiča poškodte zatvárací mechanizmus tak, aby bol nefunkčný. Predídete tak uviaznutiu hrájúcich sa detí v spotrebiči.

Všeobecné bezpečnostné pokyny

Pozor Vetracie otvory nezakrývajte a udržiavajte ich bez prekážok.

- Spotrebič je určený na uchovávanie potravín a nápojov v bežnej domácnosti, ako sa vysvetľuje v návode na použitie.
- Na urýchľovanie odmrazovania nepoužívajte žiadne mechanické zariadenia ani umelé prostriedky.
- Vnútri chladiacich spotrebičov nepoužívajte iné elektrické spotrebiče (ako sú výrobníky zmrzliny), ak nie sú schválené na tento účel výrobcom.
- Nepoškodzuje chladiaci okruh.
- Chladiaci okruh spotrebiča obsahuje izobután (R600a), prírodný plyn s vysokou kompatibilitou so životným prostredím, ktorý je však horľavý. Počas prepravy a inštalácie spotrebiča dávajte pozor, aby ste nepoškodili žiadnu časť chladiaceho okruhu. Ak sa chladiaci okruh poškodil:
 - nepribližujte sa s otvoreným ohňom ani so zápalnými zdrojmi
 - dokonale vyvetrajte miestnosť so spotrebičom
- Je nebezpečné upravovať technické vlastnosti alebo akokoľvek meniť tento spotrebič. Akékoľvek poškodenie prípojného

kábla môže spôsobiť skrat, požiar alebo zásah elektrickým prúdom.

! **Varovanie** Akýkoľvek elektrický komponent (sietový kábel, zástrčka, kompresor) smie vymieňať výhradne autorizovaný servisný pracovník alebo kvalifikovaný servisný technik.

1. Napájací kábel sa nesmie predlžovať.
 2. Presvedčte sa, že napájací kábel za spotrebičom nie je stlačený ani poškodený. Prítlačená alebo poškodená sieťová zástrčka sa môže prehriať a spôsobiť požiar.
 3. Zabezpečte, aby ste mali vždy voľný prístup k zásuvke elektrickej siete.
 4. Neťahajte za napájací elektrický kábel.
 5. Ak je elektrická zásuvka uvoľnená, zástrčku nezapájajte. Hrozí riziko zásahu elektrickým prúdom alebo požiaru.
 6. Spotrebič nesmiete používať, ak chýba kryt lampy ¹³⁾ vnútorného osvetlenia.
- Tento spotrebič je ťažký. Pri jeho premiestňovaní postupujte opatrne.
 - Ak máte vlhké alebo mokré ruky, z mraziaceho priestoru nič nevyberajte ani sa ničoho nedotýkajte, pretože môže dôjsť k odretiu kože na rukách alebo k omrzlinám.
 - Zabráňte dlhodobému vystaveniu spotrebiča priamemu slnečnému svetlu.
 - Žiarovky ¹⁴⁾ Žiarovky použité v tomto spotrebiči sú špeciálne žiarovky určené iba na použitie v domáчих spotrebičoch. Nie sú vhodné ako osvetlenie izieb v domácnosti.

Každodenné používanie

- Nekladte horúce hrnce na plastové diely spotrebiča.
- Neuchovávejte v spotrebiči horľavý plyn ani tekutinu, pretože môžu explodovať.
- Potravinu nekladte priamo na otvor na vývod vzduchu na zadnej stene. ¹⁵⁾
- Mrazené potraviny sa po rozmrazení nesmú znova zmrazovať.
- Balené mrazené potraviny uchovávejte v súlade s pokynmi výrobcu mrazených potravín.
- Odporúčania výrobcu spotrebiča na uchovávanie potravín sa musia striktne dodržiavať. Pozri príslušné pokyny.

- Do mraziaceho priestoru nekladte sytené ani šumivé nápoje, pretože v nádobách vzniká tlak, ktorý môže spôsobiť ich explóziu a tá spôsobí poškodenie spotrebiča.
- Zmrzlina môže spôsobiť mrazové popáleniny, ak sa konzumuje priamo po vybratí zo spotrebiča.

Starostlivosť a čistenie

- Pred vykonávaním údržby spotrebič vypnite a vytiahnite jeho zástrčku zo zásuvky elektrickej siete. Ak nemôžete vytiahnuť zástrčku zo zásuvky elektrickej siete, odpojte elektrické napájanie v domácnosti.
- Pri čistení spotrebiča nepoužívajte kovové predmety.
- Na odstraňovanie námrazy nepoužívajte ostré predmety. Používajte plastovú škrabku.
- Pravidelne kontrolujte odtokový kanálik na rozmrazení vodu z chladiaceho priestoru. Podľa potreby ho vyčistite. Ak je odtokový kanálik upchatý, voda sa bude zhromažďovať na dne spotrebiča.

Inštalácia

Dôležité upozornenie Pri elektrickom zapájaní starostlivo dodržiavajte pokyny uvedené v príslušných odsekoch.

- Spotrebič rozbalte a skontrolujte, či nie sú viditeľné poškodenia. Spotrebič nepripájajte, ak je poškodený. Prípadné poškodenia okamžite nahláste v mieste, kde ste si spotrebič zakúpili. V takomto prípade si odložte obal.
- Pred zapojením spotrebiča počkajte najmenej štyri hodiny, aby olej mohol stiecť späť do kompresora.
- Okolo spotrebiča musí byť zabezpečené dostatočné vetranie, v opačnom prípade hrozí prehrievanie. Aby ste dosiahli dostatočné vetranie, riadte sa pokynmi na inštaláciu.
- Výrobok treba vždy podľa možnosti umiestňovať k stene, aby sa predišlo dotyku alebo zachyteniu horúcich dielov (kompresor, kondenzátor) a možným popáleninám.

¹³⁾ Ak sa má používať kryt lampy


¹⁴⁾ Ak sa používajú žiarovky

¹⁵⁾ Ak je spotrebič beznámrazový


- Spotřebič sa nesmie umiestňovať v blízkosti radiátorov alebo sporákov.
- Ubezpečte sa, či je sieťová zástrčka po nainštalovaní spotrebiča prístupná.
- Spotřebič pripájajte výhradne k zdroju pitnej vody.¹⁶⁾

Service

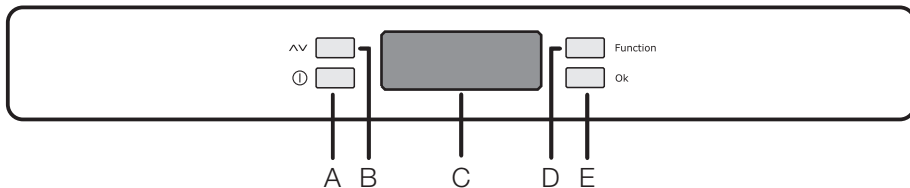
- Všetky elektrické práce pri údržbe a opravách spotrebiča musí vykonať kvalifikovaný elektrikár alebo zaškolená osoba.
- Servis tohto výrobku musí vykonávať autorizované servisné stredisko. Musia sa používať výhradne originálne náhradné dielce.

mohli poškodiť ozónovú vrstvu. Spotřebič sa nesmie likvidovať spoločne s komunálnym ani domovým odpadom. Penová izolácia obsahuje horľavé plyny: spotřebič sa musí likvidovať v súlade s platnými predpismi, ktoré vám na požiadanie poskytnú miestne orgány. Dávajte pozor, aby sa nepoškodila chladiaca jednotka, hlavne na zadnej strane blízko výmenníka tepla. Materiály použité v tomto spotrebiči označené symbolom  sú recyklovateľné.

Ochrana životného prostredia

-  Chladiaci okruh ani izolačné materiály spotrebiča neobsahujú plyny, ktoré by

Ovládací panel



A - Tlačidlo ZAP/VYP spotrebič

B - Tlačidlo na reguláciu teploty

C - Indikátor teploty a funkcií

D - Tlačidlo funkcií

E - Tlačidlo na potvrdenie

Displej





Ak svieti, označený priestor je zapnutý.

Ak svieti, indikovaná je teplota príslušného priestoru.





Ak bliká, operácia zodpovedá príslušnému priestoru.




 Kontrolka funkcie detskej poistky.

 Kontrolka funkcie časovača .

 Kontrolka nákupnej funkcie.

¹⁶⁾ Ak je potrebné pripojenie k prívodu vody.

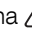

-  Alarm pri zvýšenej teplote.
-  Ak svieti, indikovaná je okolitá teplota.
-  Indikátor kladnej alebo zápornej teploty.
-  Teplotný displej.

-  Kontrolka funkcie Drinks Chill (chladenie nápojov).
-  funkcia rýchle zmrazovanie Action Freeze (rýchle zmrazovanie).
-  Kontrolka funkcie Eco mode (úsporný režim).

Prvé zapnutie

Ak po vsunutí zástrčky do zásuvky elektrickej siete displej nesvieti, stlačíte tlačidlo (A) vypínača spotrebiča.

Ihneď po zapnutí je spotrebič v podmienkach alarmu, zobrazovaná teplota bliká a poču bzučiak.

Stlačte tlačidlo (E) a bzučiak sa vypína (pozri aj časť "Teplota pri nadmernom alarme"), ikona  bliká naľavo a na indikátore  sa objaví najvyššia dosiahnutá teplota.

Aby sa dosiahlo správne skladovanie potravín, zvolíte funkciu Eco mode, ktorá zaručuje nasledujúce nastavenie teplôt:

+5°C v chladničke

-18°C v mrazničke

- Pred vložením potravín do mraziaceho priestoru počkajte, kým teplota vnútri nedosiahne -18°C.
- Výber inej teploty – pozri "Regulácia teploty".

Vypínanie







Spotrebič sa vypne stlačením tlačidla vypínača (A) na dlhšie ako 1 sekundu.


Pritom sa bude zobrazovať odrátavanie teploty v podobe -3 -2 -1.

Ponuka funkcií

Aktivovaním tlačidla (D) sa zapína ponuka funkcií. Každú funkciu možno potvrdiť stlačením tlačidla (E). Ak v priebehu niekoľkých sekúnd funkciu nepotvrdíte, na displeji sa prestane zobrazovať ponuka funkcií a displej sa vráti do normálneho stavu.

Zobrazujú sa nasledujúce funkcie:

-  Výber chladiaceho priestoru
-  Výber mraziaceho priestoru
-  Okolité teplota
-  Funkcia Child lock (detská poistka)
-  Funkcia Shopping (nákup)
-  Funkcia Eco mode (úsporný režim).

 Funkcia Action Freeze (rýchle zmrazovanie)

 Funkcia Drinks Chill (chladenie nápojov)

Regulácia teploty

Stlačením tlačidla (D) vyberte priestor a stlačením tlačidla (B) vyberte potrebnú teplotu. Stlačením tlačidla (E) potvrdíte výber.

Indikátor teploty zobrazuje nastavenú teplotu. Nastavená teplota sa dosiahne do 24 hodín.

Dovolenková funkcia "H"


Pri dovolenkovej funkcii sa teplota nastaví na + 15°C.

Táto funkcia vám umožní necha chladničku zatvorenú a prázdnu počas dlhého dovolenkového obdobia (napr. počas letnej dovolenky) bez toho, že by sa tvoril nepríjemný zápach.

Dovolenková funkcia sa zapína podľa pokynov na zmenu vybranej teploty. Na displeji teploty možno upravi zobrazovanú teplotu postupne až do +8°C s krokom po 1°. Po hodnote +2°C bude nasledovať písmeno "H". Stlačte tlačidlo E na potvrdenie. Chladnička tak bude v "dovolenkovom" režime, ktorý šetrí energiu.


Dôležité upozornenie Keď je zapnutá dovolenková funkcia, chladiaci priestor musí ostať prázdny.

Funkcia teploty prostredia

Funkcia okolitej teploty sa aktivuje stlačením tlačidla (D) (podľa potreby aj opakovane), kým sa nezobrazí príslušná ikona . V tomto stave je indikovaná okolitá teplota. Voľbu u musíte potvrdiť stlačením tlačidla (E) do niekoľkých sekúnd. Zaznie bzučiak a symbol ostane svietiť.

Funkciu možno kedykoľvek deaktivovať stlačením tlačidla (D), kým sa nerozblíkajú príslušná ikona, a následným stlačením tlačidla (E)

Funkcia Detská poistka

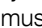
Funkcia Detská poistka sa aktivuje stlačením tlačidla (D) (podľa potreby aj opakovane), kým sa nezobrazí príslušná ikona .

Voľbu musíte potvrdiť stlačením tlačidla (E) do niekoľkých sekúnd. Zaznie bzučiak a symbol ostane svietiť. Za uvedených podmienok, kým bude aktívna táto funkcia, nebude možné vykonať žiadnu zmenu nastavení.

Funkciu možno kedykoľvek deaktivovať stlačením tlačidla (D), kým sa nerozblíkajú príslušná ikona, a následným stlačením tlačidla (E).


Funkcia nákupu

Ak potrebujete vložiť do spotrebiča veľké množstvo nevychladených potravín, napríklad potom, čo ste urobili nákup v samoobslužke, odporúčame vám zapnúť funkciu nákupu, prostredníctvom ktorej sa potraviny vychladia rýchlejšie a predídete sa ohriatiu potravín, ktoré už boli uložené v chladničke.

Funkcia nákupu sa aktivuje stlačením tlačidla (D) (podľa potreby aj opakovane), kým sa nezobrazí príslušná ikona . Voľbu musíte potvrdiť stlačením tlačidla (E) do niekoľkých sekúnd. Zaznie bzučiak a symbol ostane svietiť.

Funkcia nákupu sa automaticky vypne približne po 6 hodinách. Funkciu možno kedykoľvek vypnúť, ak podržíte stlačené tlačidlo (D), kým sa nerozblíkajú ikona, a následným stlačením tlačidla (E).

Kontrolka funkcie Eco mode

Funkcia Eco Mode sa aktivuje stlačením tlačidla (D) (podľa potreby aj opakovane), kým sa nezobrazí príslušná ikona .

Voľbu musíte potvrdiť stlačením tlačidla (E) do niekoľkých sekúnd. Zaznie bzučiak a symbol ostane svietiť.

V tomto stave sa automaticky nastaví vybrané teploty (+ 5°C a - 18°C), zabezpečujúce najlepšie podmienky na uchovávanie potravín.

Túto funkciu možno kedykoľvek vypnúť zmenou vybranej teploty v jednom z priestorov.


Funkcia Action Freeze

Mraziaci priestor je vhodný na dlhodobé skladovanie priemyselne zmrazených a hlboko zmrazených potravín, ako aj na zmrazovanie potravín.

Maximálne množstvo potravín, ktoré možno zmraziť za 24 hodín, sa zobrazuje na typovom štítku.


Pri zmrazovaní množstva potravín uvedených na typovom štítku vložte potraviny priamo do kontaktu s chladiacim povrchom (vyberte zásuvku alebo kôš). V prípade, že budete potraviny zmrazovať v zásuvkách alebo košoch, maximálne množstvo potravín na zmrazenie bude menšie.

Pri zmrazovaní čerstvých potravín bude potrebné aktívovať funkciu Action Freeze.


Stláčajte tlačidlo (D) (podľa potreby aj opakovane), kým sa nezobrazí príslušná kontrolka .

Voľbu musíte potvrdiť stlačením tlačidla (E) do niekoľkých sekúnd. Zaznie bzučiak a na displeji sa zobrazí niekoľko pohybujúcich sa čiarok.


Po 24-hodinovej dobe predbežného chladenia vložte potraviny do mrazničky.

Vložte čerstvé zmrazené potraviny do priestoru , pretože to je najchladnejšie miesto. Proces zmrazovania trvá 24 hodín. Počas tejto doby do mrazničky nekladajte iné potraviny.

Táto funkcia sa automaticky vypne po 52 hodinách.

Funkciu možno kedykoľvek vypnúť stlačením tlačidla (D), kým sa nerozblíkajú kontrolka , a následným stlačením tlačidla (E).

Kontrolka funkcie Drinks Chill

Funkcia Drinks Chill slúži ako bezpečnostné varovanie pri vložení fliaš do mraziaceho priestoru. Aktivuje sa stlačením tlačidla (D) (podľa potreby aj opakovane), kým sa nezobrazí príslušná ikona .

Voľbu musíte potvrdiť stlačením tlačidla (E) do niekoľkých sekúnd. Zaznie bzučiak a symbol ostane svietiť.

S funkciou sa aktivuje aj časomier nastavený na 30 minút, pričom ho možno nastaviť na dobu 1 až 90 minút, potrebnú dobu v minútach môžete nastaviť stlačením tlačidla B.

Na uplynutie nastavenej doby vás upozornia nasledujúce indikácie:



- na ukazovateli   bliká symbol 
- bliká ikona 
- bliká ikona 
- znie zvukový alarm, až kým nestlačíte tlačidlo (E)

V tomto bode nezabudnite vybrať nápoje z mrazničky.

Túto funkciu možno vypnúť kedykoľvek stláčaním tlačidla (D), kým sa nerozblíkajú ikona, a potom tlačidla (E).



Alarm pri zvýšenej teplote

Zvýšenie teploty v niektorom z priestorov (napríklad v dôsledku výpadku napájania elektrinou) indikuje:

- blikajúce zobrazenie teploty
- bliká kontrolka mraziaceho priestoru 
- blikanie symbolu 

- zvuk bzučiaka

Potom, čo sa obnovia normálne podmienky:

- zvukový signál sa vypne
 - hodnota teploty naďalej bliká
- Keď stlačíte tlačidlo (E) na zrušenie alarmu, na ukazovateli priestoru   sa na niekoľko sekúnd zobrazí maximálna dosiahnutá teplota.

Potom sa bude znovu zobrazovať prevádzková teplota vo zvolenom priestore.

Počas alarmovej fázy možno vypnúť bzučiak stlačením tlačidla (E).

Prvé použitie

Čistenie interiéru

Pred prvým použitím spotrebiča umyte jeho vnútro a všetky jeho diely vlažnou vodou s prídavkom neutrálneho umývacieho prostriedku, aby ste odstránili typický zápach nového spotrebiča a potom všetky povrchy dôkladne osušte.

Dôležité upozornenie Nepoužívajte abrazívne čistiace prostriedky ani prášky, pretože by poškodili povrch.

Každodenné používanie

Skladovanie mrazených potravín

Pri prvom uvedení do prevádzky alebo po určitom čase mimo prevádzky nechajte spotrebič pred vložením potravín bežať najmenej 2 hodiny s najvyššími nastaveniami.

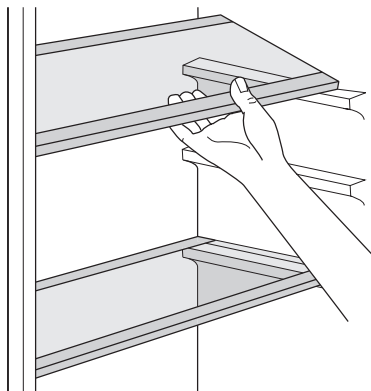
Dôležité upozornenie V prípade neúmyselného rozmrazenia potravín, napríklad v dôsledku výpadku napájacieho napätia, za predpokladu, že doba výpadku energie bola dlhšia ako údaj uvedený v technických údajoch pod položkou "akumulačná doba", treba rozmrazené potraviny čo najskôr spotrebovať alebo uvariť a až potom znova zmraziť (po ochladení).

Rozmrazovanie

Hlboko zmrazené alebo mrazené potraviny sa pred použitím môžu rozmrazovať v chladiacom priestore alebo pri izbovej teplote, v závislosti od času, ktorý máme k dispozícii. Malé kúsky možno dokonca variť aj keď sú ešte zmrazené, priamo z mrazničky: v tomto prípade varenie potvrdá dlhšie.

Prestaviteľné police

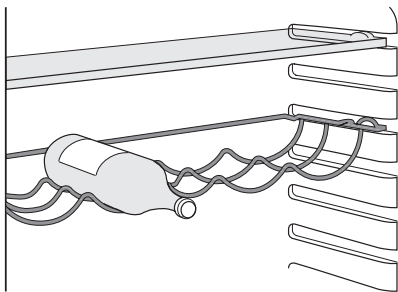
Steny chladničky sú vybavené niekoľkými lištami, aby ste police mohli umiestniť do polohy, ktorú požadujete.



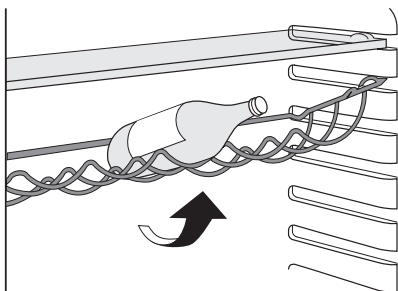
Police na fľaše

Fľaše ukladajte (hrdlom vpred) na vpred upravenú policu.

Dôležité upozornenie Ak je polica na fľaše vo vodorovnej polohe, ukladajte na ňu iba zatvorené fľaše.



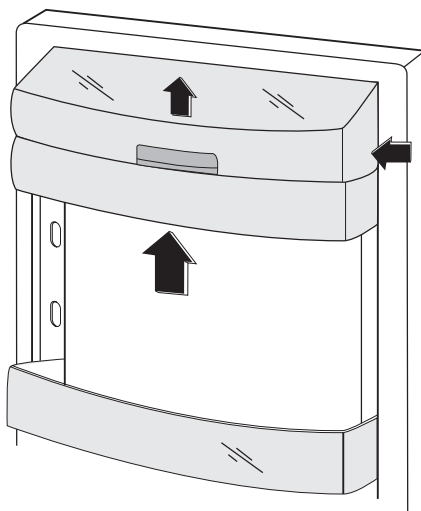
Policu na fľaše môžete umiestniť v šikmej polohe, aby ste na ňu mohli ukladať aj otvorené fľaše. Pri sklápaní police ju potiahnite nahor, aby sa pootočila a zasuňte ju do líšt vo vyššej polohe.



Umiestnenie poličiek na dverkách

Aby ste mohli uložiť balenia s potravinami rôznych veľkostí, poličky na dverkách možno umiestniť do rôznej výšky.

Pri týchto úpravách postupujte takto: postupne vytiahnite policu v smere šípky, až pokiaľ sa neuvoľní, potom ju vložte do inej požadovanej polohy.

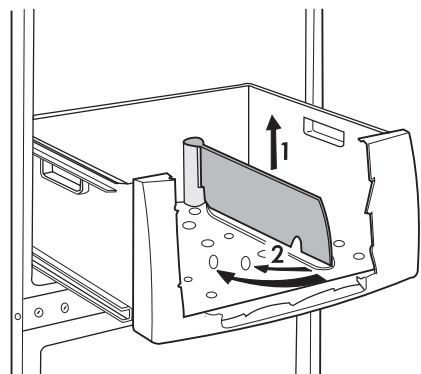


Zásuvka na zeleninu

Zásuvka je vhodná na skladovanie ovocia a zeleniny.

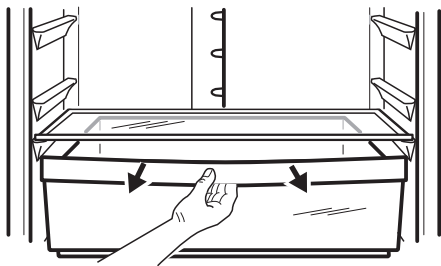
Vnútri zásuvky sa nachádza priehradka, ktorú môžete umiestniť v rôznych polohách, čo umožňuje rozdeliť zásuvku podľa potreby. Na dne zásuvky je mriežka (podľa typu chladničky), ktorá slúži na oddelenie ovocia a zeleniny od vlhkosti, ktorá by sa mohla tvoriť na jej dne.

Všetky vnútorné časti zásuvky sa dajú vybrať a vyčistiť



Zásuvka FreshZone

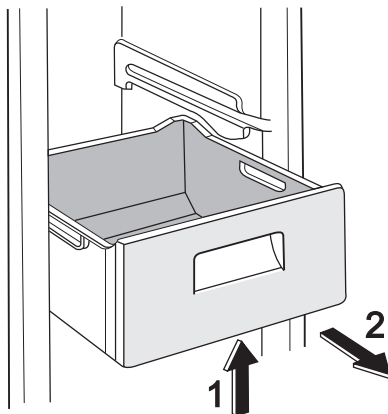
Zásuvka FreshZone je vhodná na skladovanie čerstvých potravín ako ryby, mäso a morské plody, pretože teplota v nej je nižšia ako v ostatných častiach chladničky.



Vybratie mraziacích košov z mrazničky

Mraziace koše majú zárážku, ktorá zabraňuje ich náhodnému vybratiu alebo vypadnutiu. Ak chcete kôš vybrať z mrazničky, potiahnite ho smerom k sebe až na doraz a potom kôš vyklopte nahor a vyberte ho. Ak chcete kôš zasunúť späť do mrazničky, mierne nadvíhnite prednú časť koša a zasunú-

te ho do mrazničky. Po zasunutí až na doraz zatlačte koše do pôvodnej polohy.



Užitočné rady a tipy

Normálne zvuky pri prevádzke

- Počas prečerpávania chladiva cez stočné rúrky alebo potrubia počuť žblnkotanie alebo prebublávanie. Je to normálne.
- Kým je kompresor v prevádzke, prečerpáva sa chladivo a z kompresora počuť vírivý alebo impulzný zvuk. Je to normálne.
- Tepelná dilatácia môže spôsobovať neočakávané praskavé zvuky. Ide o prirodzený, neškodný fyzikálny jav. Je to normálne.

Upozornenie na šetrenie energií

- Neotvárajte dvere príliš často a nenechajte ich otvorené dlhšie ako je absolútne nevyhnutné.
- Ak je okolitá teplota vysoká, regulátor teploty je nastavený na vyššie nastavenie a spotrebič je plne naložený, kompresor môže bežať nepretržite, pričom sa vytvorí námraza alebo ľad na výparníku. Ak sa tak stane, otočte regulátor teploty smerom k nižším nastaveniam, aby bolo možné automatické odmrazovanie a aby ste ušetrili elektrickú energiu.

Rady na chladenie čerstvých potravín

Aby ste dosiahli čo najvyššiu výkonnosť:

- do chladničky nevkladajte teplé potraviny ani odparujúce sa kvapaliny

- potraviny prikryté alebo zabalíte, hlavne ak majú prenikavú arómu
- potraviny uložte tak, aby vzduch mohol voľne cirkulovať okolo nich

Rady na chladenie

Užitočné rady:

Mäso (všetky druhy) : zabalíte do polyetylénových vreciek a položte na sklenenú policu nad zásuvkou na zeleninu.
 Kvôli bezpečnosti mäso takto uchovávať najviac jeden alebo dva dni.
 Varené a studené jedlá a pod...: treba ich prikryť a potom uložiť na ktorúkoľvek policu.
 Ovocie a zelenina: treba dôkladne očistiť a vložiť do špeciálnej zásuvky (zásuviek).
 Maslo a syry: treba ich vložiť do špeciálnych vzduchotesných nádob, zabaliť do alobalu alebo vložiť do polyetylénových vreciek, aby sa k nim dostalo čo najmenej vzduchu.
 Fľaše s mliekom: mali by byť uzavreté viečkom a treba ich skladovať v stojane na fľaše na vnútornej strane dverí.
 V chladničke sa nesmú skladovať banány, zemiaky, cibuľa ani cesnak.

Rady na zmrazovanie

Ako pomoc pri optimálnom zmrazovaní uvádzame niekoľko dôležitých rád:

- maximálne množstvo potravín, ktoré možno zmraziť za 24 hodín. sa uvádza na typovom štítku;
- zmrazovanie trvá 24 hodín. V tomto čase sa nesmú pridávať žiadne ďalšie potraviny na zmrazovanie;
- Zmrazujte iba potraviny špičkovej kvality, čerstvé a dôkladne vyčistené;
- potraviny naporcujte na malé porcie, aby sa mohli rýchlo a úplne zmraziť a aby ste neskôr mohli odmraziť iba potrebné množstvo;
- Potraviny zabaľte do alobalu alebo do polyetylénovej fólie; dbajte, aby boli zabalené vzduchotesne;
- Nedovoľte, aby sa čerstvé, nezmrazené potraviny dotýkali potravín, ktoré sú už zmrazené, predídete tak zvýšeniu ich teploty;
- chudé potraviny sa uchovávajú lepšie a dlhšie ako tučné; soľ skracaje dobu skladovateľnosti potravín;
- zmrzlina konzumovaná bezprostredne po vybraní z mraziaceho priestoru môžu spôsobiť popálenie kože mrazom;

- odporúča sa označiť každé balenie dátumom zmrazovania, aby ste mohli presne sledovať dobu uchovávania;


Rady na uchovávanie mrazených potravín

Aby ste maximálne využili možnosti tohto spotrebiča:

- presvedčíte sa, že maloobchodný predajca adekvátne skladuje komerčné mrazené potraviny;
- dbajte, aby ste mrazené potraviny preniesli z predajne potravín do mrazničky podľa možnosti čo najrýchlejšie;
- neotvárajte dvere príliš často a nenechávajte ich otvorené dlhšie, ako je absolútne nevyhnutné.
- Po rozmrazení sa potraviny rýchlo kazia a nesmú sa znova zmrazovať.
- Neprekračujte dobu skladovania uvedenú výrobcom potravín.

Ošetrovanie a čistenie

 **Pozor** Pred akoukoľvek údržbou spotrebič odpojte od elektrickej siete.

 Tento spotrebič obsahuje uhľovodíky v chladiacom agregáte; z tohto dôvodu môžu údržbu a plnenie chladiaceho okruhu vykonávať výhradne autorizovaní technici.

Pravidelné čistenie

Spotrebič sa musí pravidelne čistiť:

- umyte vnútro spotrebiča a príslušenstvo vlažnou vodou s prídavkom neutrálneho saponátu.
- pravidelne kontrolujte tesnenia dverí a vyutierajte ich, aby boli čisté a bez nečistôt.
- dôkladne ich opláchnite a utrite dosucha.

Dôležité upozornenie Nevyťahujte, nepresúvajte a nepoškodujte žiadne rúrky a/ani káble v skrinke.

Nikdy nepoužívajte žiadne čistiace prostriedky, drsné práškové prípravky, aromatizované čistiace prípravky ani voskové leštiace prostriedky na čistenie interiéru, pretože poškodzujú povrch a zanechávajú silnú vôňu.

Kefou alebo vysávačom vyčistite kondenzátor (čiernu mriežku) a kompresor na zadnej stene spotrebiča. Touto operáciou zvýšite výkonnosť spotrebiča a ušetríte elektrickú energiu.

Dôležité upozornenie Dbajte, aby ste nepoškodili chladiaci systém.

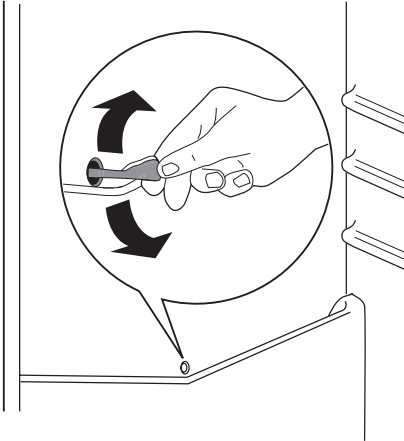
Mnohé značkové čističe kuchynských povrchov obsahujú chemikálie, ktoré môžu pôsobiť agresívne/poškodiť plasty použité v tomto spotrebiči. Z tohto dôvodu sa odporúča čistiť vonkajší kryt tohto spotrebiča iba teplou vodou s malým množstvom umývacieho prostriedku.

Po čistení znova pripojte zariadenie k sieťovému napájaniu.

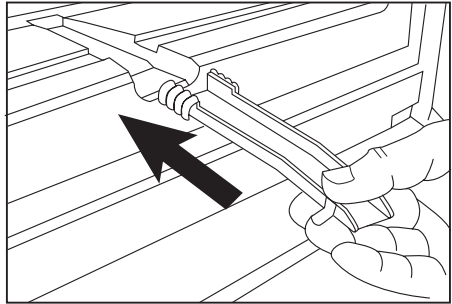
Odmrazovanie chladničky

Pri normálnom používaní sa námraza automaticky odstraňuje z výparníka chladiaceho priestoru pri každom zastavení motora kompresora. Odmrazená voda steká cez žliabok do osobitnej nádoby na zadnej stene spotrebiča, nad motorom kompresora, z ktorej sa odparuje.

Je dôležité, aby sa vypúšťací otvor v strednej časti chladiaceho priestoru pravidelne čistil, aby sa zabránilo pretekaniu vody a jej kvapkaniu na potraviny vnútri chladničky. Používajte dodávanú špeciálnu čistiacu pomôcku, ktorú nájdete už vloženú vo vypúšťacom otvore.



- Vyberte vypúšťací kanálik, umiestnite ho tak ako je znázornené na obrázku a umiestnite ho do spodnej zásuvky mrazničky, kam bude vytekať voda
- opatrne odstráňte ľad, keď sa začne topiť. Ľad odstraňujte čistiacou škrabkou z dreva alebo z umelej hmoty
- po roztopení ľadu vyčistite a dosucha vyutierajte priestor mrazničky a potom uložte vypúšťací kanálik naspäť na miesto.



- zapnite mrazničku a vložte do nej mrazené potraviny.

Odmrazovanie mrazničky

Na priečkach mrazničky a v hornej priehradke sa vždy bude vytvárať trochu námrazy.

Mrazničku odmrzte, keď vrstva námrazy dosiahne hrúbku 3-5 mm.

Pri rozmrazovaní postupujte podľa nižšie uvedených pokynov:

- vytiahnite zástrčku zo sieťovej zásuvky alebo vypnite spotrebič
- vyberte uložené potraviny, obalte ich niekoľkými vrstvami novín a uložte ich na chladnom mieste
- z mrazničky vyberte zásuvky
- zásuvky zabaľte do izolačného materiálu, napr. do diek alebo do novín.

Odmrazovanie možno urýchliť, ak do mrazničky vložíte misky s horúcou vodou (nie vriacou).

Čo robiť, keď...



Pozor Pred odstraňovaním problémov odpojte spotrebič od elektrickej siete. Opravy, ktoré nie sú popísané v tomto návode, smie vykonať výhradne vyškoľený elektrikár alebo technik.

Odporúča sa nechať spotrebič niekoľko hodín v činnosti pri najvyššom nastavení ovládača termostatu, aby sa čo najskôr dosiahla vhodná teplota skladovania.

Dôležité upozornenie Na odstraňovanie námrazy z výparníka nikdy nepoužívajte ostré kovové nástroje, pretože by ste výparník mohli poškodiť. Na urýchlenie procesu rozmrazovania nepoužívajte mechanické zariadenie alebo akékoľvek umelé prostriedky, okrem tých, ktoré odporúča výrobca. Zvýšenie teploty mrazených potravín počas odmrzovania môže skrátiť ich čas bezpečného uskladnenia.

Dôležité upozornenie Počas bežnej prevádzky chladnička vydáva zvuky (kompresor, chladiaci okruh).

Problém	Možná príčina	Riešenie
Nadmerná hlučnosť spotrebiča.	Spotrebič nestojí pevne na podklade.	Skontrolujte, či spotrebič stabilne stojí (všetky štyri nožičky musia stáť na podlahe).
Kompresor nepretržite pracuje.	Regulátor teploty je možno nesprávne nastavený.	Nastavte vyššiu teplotu.
	Dvere spotrebiča nie sú zatvorené správne.	Pozri časť "Zatvorenie dverí".
	Dvere sa príliš často otvárajú.	Dvere nenechávajte otvorené dlhšie, ako je to nevyhnutné.
	Teplota potravín je príliš vysoká.	Pred vložením do spotrebiča nechajte potraviny najprv vychladnúť na izbovú teplotu.
	Okolitá teplota v miestnosti je príliš vysoká.	Znížte teplotu v miestnosti.
	Je zapnutá funkcia Action Freeze.	Pozri časť "Funkcia Action Freeze".
Po zadnej stene chladničky steká voda.	Počas automatického rozmrazovania sa námraza roztápa na zadnej stene.	Je to normálne.
Voda steká do chladiacej zóny.	Upchaný odtokový kanálik na rozmrazenú vodu.	Vyčistite odtokový kanálik.
	Potraviny uložené v spotrebiči bránia odtokaniu vody do odtokového kanálika.	Dávajte pozor, aby sa potraviny nedotýkali zadnej steny.
Voda steká na podlahu.	Voda z rozmrazenej námrazy neteká do odparovacej misky nad kompresorom.	Pripevnite odtokový kanálik k odparovacej miske.
Príliš veľa námrazy a ľadu.	Potraviny nie sú správne zabalené.	Lepšie zabaľte potraviny.
	Dvere spotrebiča nie sú zatvorené správne.	Pozri časť "Zatvorenie dverí".
	Regulátor teploty je možno nesprávne nastavený.	Nastavte vyššiu teplotu.
Teplota v spotrebiči je príliš vysoká.	Dvere spotrebiča nie sú zatvorené správne.	Pozri časť "Zatvorenie dverí".
	Teplota potravín je príliš vysoká.	Pred vložením do spotrebiča nechajte potraviny najprv vychladnúť na izbovú teplotu.
	Do chladničky ste vložili veľa potravín súčasne.	Do spotrebiča vkladajte naraz menej potravín.
Teplota v chladničke je príliš vysoká.	V spotrebiči neprúdi studený vzduch.	Zabezpečte prúdenie studeného vzduchu v spotrebiči.
Teplota v mrazničke je príliš vysoká.	Potraviny sú uložené príliš blízko pri sebe.	Balíčky potravín uložte tak, aby bolo umožnené prúdenie vzduchu.
Spotrebič nefunguje.	Spotrebič je vypnutý.	Zapnite spotrebič.
	Sieťová zástrčku spotrebiča nie je správne zasunutá do sieťovej zásuvky.	Zapojte sieťovú zástrčku správne do zásuvky elektrickej siete.

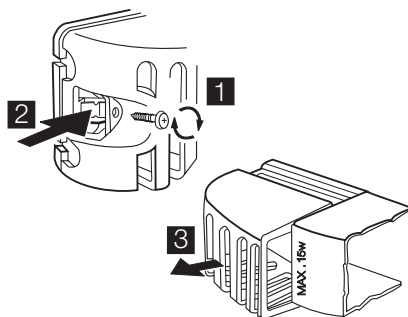
Problém	Možná príčina	Riešenie
	Spotrebič nie je napájaný elektrinou. Zásuvka elektrickej siete nie je pod napätím.	Do zásuvky elektrickej siete skúste zapojiť iný spotrebič. Zavolajte kvalifikovaného elektrikára.
Nesvieti žiarovka.	Osvetlenie je v pohotovostnom režime.	Zatvorte a otvorte dverka.
	Žiarovka je vypálená.	Pozri časť "Výmena žiarovky".

Ak nedosiahnete želané výsledky, zavolajte najbližší autorizovaný značkový servis.

Výmena žiarovky

Ak chcete vymeniť žiarovku, postupujte takto:

1. Odpojte spotrebič od elektrickej siete.
2. Odskrutkujte upevňovaciu skrutku krytu žiarovky.
3. Uvoľnite pohyblivú časť tlakom, ako je zobrazené na obrázku.
4. Vymeňte žiarovku za žiarovku s rovnakým príkonom (maximálny príkon je uvedený na kryte žiarovky)
5. Namontujte kryt žiarovky.
6. Zaskrutkujte upevňovaciu skrutku krytu žiarovky.
7. Znova pripojte spotrebič.
8. Otvorte dvere a skontrolujte, či sa rozsvieti svetlo.



Zatvorenie dverí

1. Očistite tesnenia dverí.
2. Podľa potreby upravte dvere. Pozrite časť "Inštalácia".
3. Podľa potreby vymeňte poškodené tesnenie dverí. Kontaktujte autorizované servisné stredisko.

Technické údaje

Rozmer		
	Výška	1750 mm
	Šírka	595 mm
	Hĺbka	632 mm
Čas zvýšenia teploty (akumulácia doba)		20 h

Technické informácie sú uvedené na typovom štítku na ľavej vnútornej stene spotrebiča a na štítku s údajmi o spotrebe energie.

Inštalácia

! Aby bola zaručená bezpečná a správna činnosť spotrebiča, pred jeho inštaláciou si pozorne prečítajte "bezpečnostné pokyny".

Výber miesta

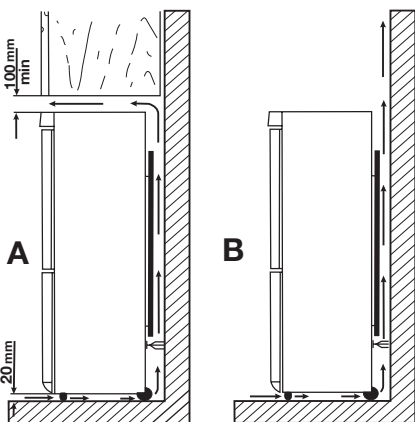
Tento spotrebič nainštalujte v mieste, kde okolitá teplota zodpovedá klimatickej triede uvedenej na typovom štítku spotrebiča:

Klima- tická trieda	Okolité teplota
SN	+10°C až + 32°C
N	+16°C až + 32°C
ST	+16°C až + 38°C
T	+16°C až + 43°C

Umiestnenie

Spotrebič by nemal byť umiestnený v blízkosti zdrojov tepla, ako sú radiátory, ohrievače vody, umiestnenie na priamom slnečnom svetle atď. Skontrolujte, či okolo a za spotrebičom môže voľne prúdiť vzduch. Ak je spotrebič umiestnený pod visiacou skrinkou upevnenou na stene, na zabezpečenie správnej účinnosti nechajte medzi vrchnou časťou spotrebiča a skrinkou medzeru aspoň 100 mm. Najlepšie by bolo spotrebič neumiestňovať pod visiace skrinky. Vodorovnú polohu spotrebiča zabezpečte jednou alebo viacerými nastaviteľnými nožičkami v základni spotrebiča.

! **Varovanie** Spotrebič sa bude musieť dať odpojiť od elektrickej siete; zásuvka preto bude musieť byť po inštalácii prístupná.



Zapojenie do elektrickej siete

Pred pripojením sa presvedčite, či napätie a frekvencia uvedené na typovom štítku zodpovedajú napätiu vašej domácej siete. Spotrebič musí byť uzemnený. Napájací elektrický kábel je na tento účel vybavený prí-

slušným kontaktom. Ak domáca sieťová zásuvka nie je uzemnená, spotrebič pripojte k samostatnému uzemneniu v súlade s platnými predpismi. Poradte sa s kvalifikovaným elektrikárom.

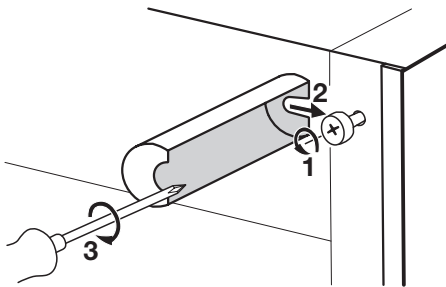
Výrobca odmieta akúkoľvek zodpovednosť pri nedodržaní hore uvedených bezpečnostných opatrení.

Tento spotrebič vyhovuje nasledujúcim smerniciam. ES.

Zadné vymedzovacie vložky

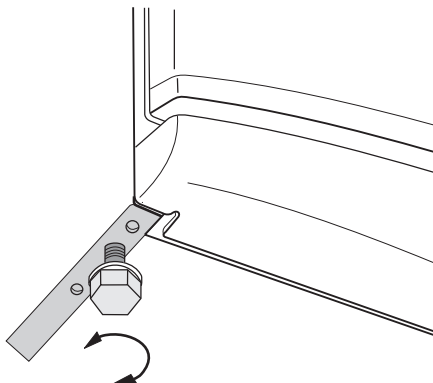
Vo vrecku s dokumentáciou sú dve rozperné vložky, ktoré sa musia namontovať ako na obrázku.

Povoľte skrutky a vložte vymedzovaciu vložku pod hlavičku skrutky, potom skrutky opäť utiahnite.



Vyrovnanie do vodorovnej polohy

Pri inštalácii spotrebiča zabezpečte jeho vyrovnanie do vodorovnej polohy. Dosiahnete to dvoma nastaviteľnými nožičkami na spodnej prednej strane.

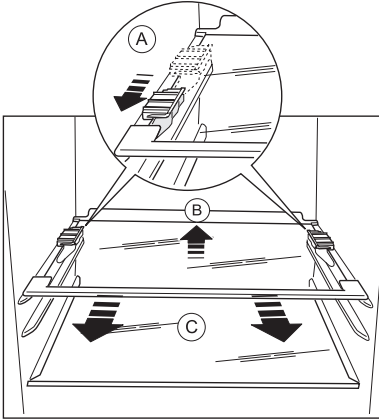


Vyberanie držiakov poličiek

Váš spotrebič je vybavený držiakmi poličiek, ktoré zaisťujú police počas prepravy.

Pri ich vyberaní postupujte takto:

1. Presuňte držiaky police v smere šípky (A).
2. Policu nadvihnite v zadnej časti a potlačte ju vpred, kým sa neuvoľní (B).
3. Vyberte úchytka (C).



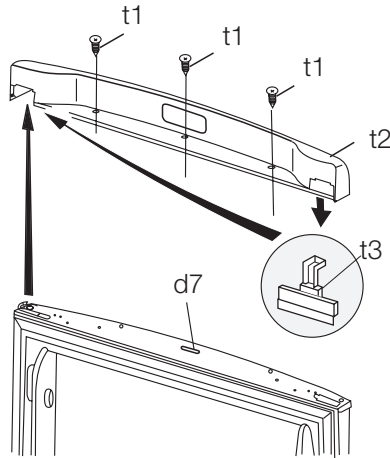
Možnosť zmeny smeru otvárania dverí

! **Varovanie** Pred akýmkoľvek zásahom vytiahnite zástrčku spotrebiča zo zásuvky elektrickej siete.

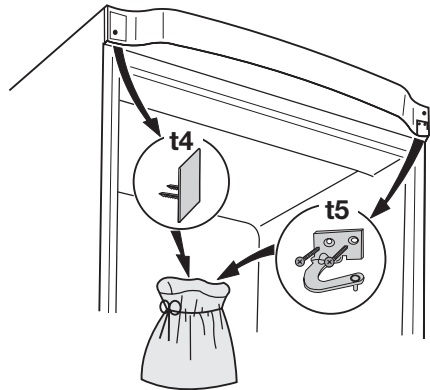
Dôležité upozornenie Pri vykonávaní nasledujúcich operácií vám odporúčame, aby vám pomáhala druhá osoba, ktorá pridrží dvere spotrebiča počas úkonov.

Pri zmene smeru otvárania dverí vykonajte nasledujúce kroky:

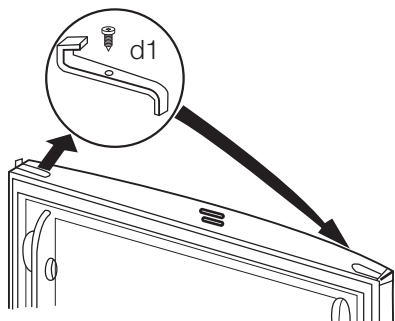
1. Otvorte dvere spotrebiča, ktorý stojí vo zvislej polohe. Odskrutkujte skrutky (t1) a vyberte plastovú lištu horných dverí (t2). Zatvorte dvere.



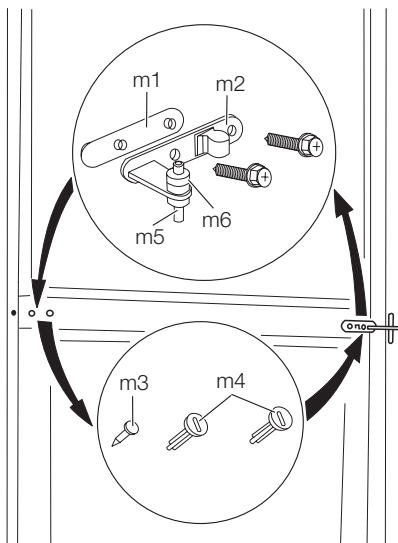
2. Vyberte malý plastový kryt z plastovej lišty dverí a nasadte ho na opačnej strane (t3).
3. Vyberte platničku (t4). V prípade potreby veľmi opatrne použite skrutkovač. Odskrutkujte skrutku na druhej strane. Vyberte úchytka horných dverí (t5). Vložte ju do prázdneho plastového vrečka.



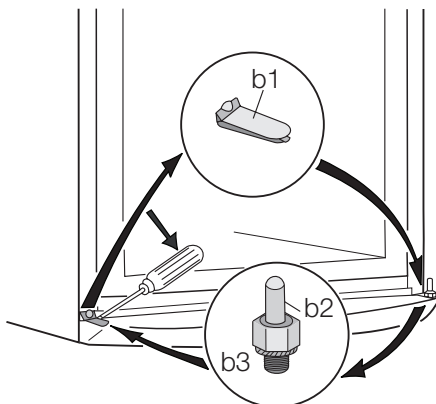
4. Vyberte horné dvere.
5. Odskrutkujte skrutku a vyberte záračku dverí (d1). Pripevnite ju na druhej strane.



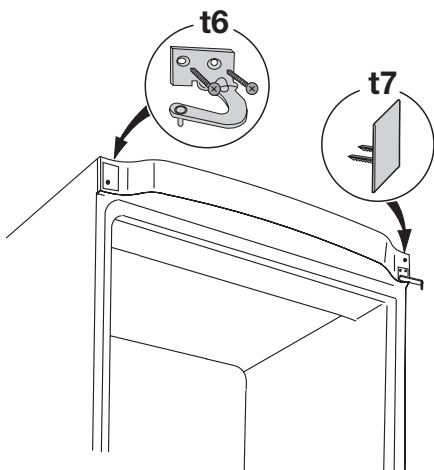
6. Odskrutkujte stredný záves (m2). Vyberte plastovú vymedzovaciu vložku (m1).
7. Vyberte spodné dvere.



8. Vyberte vymedzovaciu vložku (m6) a nasadte ju na opačnú stranu čapu závesu (m5).
9. Pomocou nástroja vyberte kryt (b1). Odskrutkujte čap spodného závesu (b2) a vymedzovaciu vložku (b3) a namontujte ich na opačnej strane.
10. Nasadte kryt (b1) na opačnú stranu.



11. Vyberte zarážky (d1) a premiestnite ich na opačnú stranu dverí.
12. Vyberte kolík ľavého krytu na strednom závese (m3,m4) a premiestnite ho na opačnú stranu.
13. Upevnite kolík stredného závesu (m5) do otvoru na ľavej strane spodných dverí.
14. Nasadte spodné dvere na čap spodného závesu (b2).
15. Znovu zaskrutkujte stredný záves (m1) na opačnej strane . Nezabudnite na plastovú vymedzovaciu vložku (m2) vložení pod stredným závesom.
16. Opäť nasuňte vrchné dvere na stredný záves (m5). Skontrolujte, či sú okraje dverí paralelne zarovnané s bočnou hranou spotrebiča.
17. Umiestnite a upevnite horný záves (nájdate ho vo vrecku s návodom na používanie) na opačnú stranu (t6).




18. Zasuňte panel (t7) (panel nájdete vo vrecku s návodom na použitie).

19. Otvorte vrchné dvere, namontujte horný kryt (t2) pomocou skrutiek (t1). Vsuňte magnet (d7). Zatvorte dvere.
20. Spotrebič umiestnite na požadované miesto a vyrovnajte, počkajte najmenej štyri hodiny a potom ho pripojte k napájajúcej zásuvke.

Uskutočnite konečnú kontrolu a dbajte, aby:

- Všetky skrutky boli zatahnuté.
 - Magnetické tesnenie musí priliehať k spotrebiču.
 - Dvere sa musia správne otvárať a zatvárať.
- Ak je okolitá teplota nízka (t.j. v zime), môže sa stať, že tesnenie nebude dokonale priliehať. V takom prípade počkajte, kým sa tesnenie samovoľne neprispôbi. Ak predchádzajúce úkony nechcete urobiť sami, zavolajte najbližšie autorizované servisné stredisko. Zmenu smeru otvárania dverí vykoná technik za poplatok.

Otázky ochrany životného prostredia

Symbol  na výrobku alebo na jeho obale, návode na použitie a záručnom liste znamená, že s výrobkom sa nesmie zaobchádzať ako s komunálnym odpadom. Namiesto toho je potrebné ho odovzdať do najbližšieho zmluvného zberného dvora vykonávajúceho zber odpadu z elektrozariadení za účelom jeho ďalšieho zhodnotenia a spracovania, prípadne

predajni pri kúpe nového výrobku, ak táto predajňa uskutočňuje spätný odber. Prispajte preto k tomu, aby bol odpad zhodnotený a zneškodnený environmentálne vhodným spôsobom tak, aby sa predišlo jeho negatívnym vplyvom na životné prostredie a ľudské zdravie. Podrobnejšie informácie nájdete na internetovej stránke www.envidom.sk.

Electrolux. Thinking of you.

Sodelujte pri naših razmišljanjih na spletni strani:
www.electrolux.com

Vsebina

Varnostna navodila	84	Vzdrževanje in čiščenje	92
Upravljalna plošča	86	Kaj storite v primeru...	93
Prva uporaba	89	Tehnični podatki	95
Vsakodnevna uporaba	89	Namestitev	95
Koristni namigi in nasveti	91	Skrb za okolje	98

Pridržujemo si pravico do sprememb



Varnostna navodila

Pred vgradnjo in prvo uporabo hladilnika natančno preberite navodila za uporabo, vključno z nasveti in opozorili. S tem zagotovite varno in pravilno uporabo. V izogib nepotrebnim napakam in nesrečam poskrbite, da bodo vsi uporabniki hladilnika podrobno seznanjeni z njegovim delovanjem in varnostnimi funkcijami. Navodila shranite in poskrbite, da ob selitvi ali prodaji ostanejo s hladilnikom. Tako zagotovite, da so vsi kasnejši uporabniki ustrezno seznanjeni z načinom uporabe in varnim delovanjem.

Zaradi varnosti uporabnikov in opreme izvedite varnostne ukrepe, opisane v navodilih za uporabo. Proizvajalec ni odgovoren za poškodbe, do katerih pride ob neizvedenih ukrepih.

Varnost otrok in občutljivih oseb

- Hladilnika naj ne uporabljajo osebe (vključno z otroci) z omejenimi telesnimi, čutnimi ali razumskimi sposobnostmi oz. zmanjšanimi izkušnjami in znanjem, razen v primeru, ko je oseba, ki je odgovorna za njihovo varnost, zagotovila nadzor oz. jih natančno seznanila z uporabo hladilnika. Zagotovite ustrezen nadzor otrok in preprečite igranje s hladilnikom.
- Embalažo odstranite izven dosega otrok. Obstaja nevarnost zadušitve.
- Ko odstranjujete rabljen hladilnik, izvlecite vtič iz omrežne vtičnice, odrežite priključni kabel (čim bližje hladilniku) in odstranite vrata. Tako preprečite, da bi bili otroci izpostavljeni nevarnosti udara električnega toka ali bi se zaprli v hladilnik.
- Če ste s tem hladilnikom zamenjali starejši model, ki ima namesto magnetnega tesnjenja vrat uporabljeno zaskočno (patent-

no) ključavnico na vratih, pred odstranjevanjem rabljenega hladilnika pokvarite ključavnico (da ne bo več možno zaklepanje). Na ta način preprečite, da rabljen hladilnik postane smrtno nevarna past.

Splošna varnostna navodila



Previdnost! Ventilacijske reže naj ne bodo ovirane.

- Naprava je namenjena hrambi hrane in/ali pijače v običajnem gospodinjstvu, kot je opisano v teh navodilih za uporabo.
- Za pospeševanje odtajevanja ne uporabljajte mehanske naprave ali umetnih sredstev.
- V hladilnih napravah ne uporabljajte drugih električnih naprav (kot so aparati za sladled), razen če jih za ta namen odobri proizvajalec.
- Ne poškodujte hladilnega krogotoka.
- Znotraj hladilnega krogotoka naprave se nahaja hladilno sredstvo izobutan (R600a), naravni plin z visoko stopnjo okoljske neoporečnosti, ki pa je vseeno vnetljiv. Pazite, da se med prevozom in nameščanjem naprave ne poškodujejo sestavni deli hladilnega krogotoka. Če se hladilni krogotok poškoduje, naredite naslednje:
 - izogibajte se odprtemu ognju in virom vžiga,
 - temeljito prezračite prostor, kjer stoji naprava.
- Vsakršno spreminjanje lastnosti izdelka ali samega izdelka je nevarno. Poškodbe kabla lahko povzročijo kratek stik, požar in/ali električni udar.

⚠ Opozorilo! Vse električne dele (električni kabel, vtič, kompresor) vam mora zamenjati pooblaščen zastopnik ali kvalificiran serviser.

1. Električnega kabla ni dovoljeno podaljševati.
 2. Pazite, da z zadnjim delom naprave ne stisnete ali poškodujete vtiča. Stisnjen ali poškodovan vtič se lahko pregreje in povzroči požar.
 3. Poskrbite, da boste imeli dostop do električnega vtiča naprave.
 4. Električnega priključnega kabla ne vlečite.
 5. Če je vtičnica za električni vtič zrahljana, vanjo ne vstavljajte vtiča. Lahko pride do električnega udara ali požara.
 6. Naprave ne smete uporabljati brez pokrova luči ¹⁷⁾ notranje osvetljave.
- Naprava je težka. Bodite previdni, ko jo premikate.
 - Ne odstranite ali se dotikajte elementov v predalih zamrzovalnika, če imate mokre/vlažne roke, ker lahko pride do odrgnin ali ozeblin na koži.
 - Naprava ne sme biti dlje časa izpostavljena neposrednemu soncu.
 - Žarnice ¹⁸⁾ v tej napravi so posebne vrste, namenjene le uporabi v gospodinjskih aparatih. Niso primerne za osvetlitev prostora.

Vsakodnevna uporaba

- Na plastične dele hladilnika ne postavljajte vročih posod.
- V hladilniku ne hranite vnetljivih plinov in tekočin, ker lahko eksplodirajo.
- Živil ne postavljajte neposredno ob izstop zraka na zadnji steni. ¹⁹⁾
- Odtajanih zamrznjenih živil ni dovoljeno ponovno zamrzniti.
- Embalirana zamrznjena živila shranjujte v skladu z navodili proizvajalca živil.
- Natančno upoštevajte priporočila proizvajalca hladilnika za shranjevanje živil. Oglejte si ustrezna navodila.
- Pijač z ogljikovo kislino ali penečih pijač ne shranjujte v zamrzovalniku, ker nastane

pritisak na posodo, ki lahko eksplodira in povzroči poškodbo hladilnika.

- Ledene lizike lahko povzročijo ozeblino, če jih zaužijete takoj po jemanju iz zamrzovalnika.

Vzdrževanje in čiščenje

- Pred vzdrževanjem izklopite napravo in izključite vtič iz vtičnice.
- Naprave ne čistite s kovinskimi predmeti.
- Za odstranjevanje zmrzali z naprave ne uporabljajte ostrih predmetov. Uporabite plastično strgalo.
- Redno preverjajte odvod za odtajano vodo v hladilniku. Odvod po potrebi očistite. Če je odvod zamašen, se bo voda nabirala na dnu naprave.

Namestitve

Pomembno! Za priključitev na električno napetost dosledno upoštevajte navodila v posebnih točkah.

- Odstranite embalažo in preverite hladilnik glede morebitnih poškodb. Če je hladilnik poškodovan, ga ne priključite. Morebitne poškodbe takoj sporočite v trgovino, kjer ste hladilnik kupili. V tem primeru ohranite embalažo.
- Priporočamo, da pred priključitvijo hladilnika počakate najmanj štiri ure, da olje steče nazaj v kompresor.
- Okoli hladilnika mora biti zagotovljeno ustrezno kroženje zraka, da ne pride do pregrevanja. Za doseg zadostnega zračenja upoštevajte navodila za pravilno namestitve.
- Če je le možno, naj bo zadnja stran hladilnika obrnjena proti steni, da je preprečeno dotikanje vročih delov (kompresorja, kondenzatorja) in posledičnih opeklin.
- Hladilnik ne sme biti nameščen poleg radiatorjev ali štedilnikov.
- Električni vtič mora biti dostopen tudi po namestitvi hladilnika.
- Hladilnik lahko priključite samo na dovod pitne vode. ²⁰⁾

17) Če je predviden pokrov luči

18) Če je predvidena luč

19) Pri hladilniku s sistemom Frost Free


20) Če je predvidena priključitev na vodo

Servis

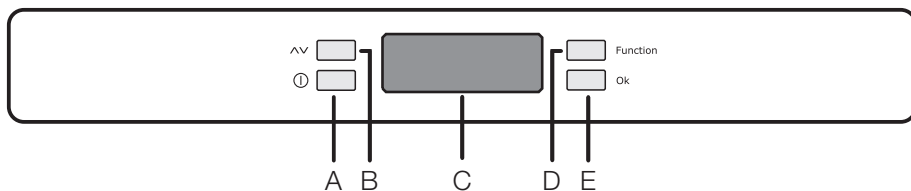
- Vsa električna dela, potrebna za servisiranje naprave, mora izvesti usposobljen električar ali strokovno usposobljena oseba.
- Izdelek lahko servisira samo pooblaščen serviser, ki mora uporabljati samo originalne nadomestne dele

Varstvo okolja

-  Hladilnik ne vsebuje plinov, ki bi lahko poškodovali ozonsko plast - niti v hladil-

nem krogotoku, niti v izolacijskih materialih. Hladilnika ni dovoljeno odstranjevati skupaj z običajnimi gospodinjstvi odpadki. Izolacijska pena vsebuje vnetljive pline: hladilnik odstranite v skladu z veljavnimi predpisi, ki jih dobite na ustreznem občinskem uradu. Izogibajte se poškodbam hladilne enote, predvsem na zadnji strani poleg toplotnega izmenjevalnika. Materiali, ki so uporabljeni pri tej napravi in so označeni s simbolom , se lahko reciklirajo.

Upravljalna plošča



A - Tipka za vklop/izklop

D - Funkcijska tipka

B - Tipka za nastavitev temperature

E - Tipka za potrditev


C - Indikator temperature in delovanja

Prikazovalnik




 Če sveti, je vključen označen razdelek.

 Indikator varovala za otroke.

 Če sveti, je prikazana temperatura za ustrezen razdelek.


 Indikator funkcije programske ure.

 Če utripa, delovanje velja za ustrezen razdelek.


 Indikator nakupovalne funkcije.

 Alarm zaradi previsoke temperature.


 Indikator funkcije Drinks Chill (hladna pijača).

 Če sveti, je prikazana temperatura okolja.

 Indikator funkcije hitrega zamrzovanja.

 Indikator pozitivne ali negativne temperature.



 Indikator funkcije Eko način.

 Indikator temperature.

Prvi vklop

Če prikazovalnik po priključitvi vtiča v omrežno vtičnico ni osvetljen, pritisnite tipko (A) in hladilnik se vklopi.

Ko se hladilnik vklopi, je v stanju alarma; utripa indikator temperature, oglasi se zvočni signal.

S pritiskom na tipko (E) izklopite zvočni signal (glejte tudi poglavje "Alarm zaradi previsoke temperature"). Ikona  še vedno utripa, na prikazovalniku  pa se prikaže najvišja dosežena temperatura.

Za pravilno shranjevanje živil izberite funkcijo Eko način, ki zagotavlja nastavitve naslednjih temperatur:

+5 °C v hladilniku

-18 °C v zamrzovalniku

- Pred vstavljanjem živil v zamrzovalnik počakajte, da temperatura v notranjosti doseže -18 °C.
- Za izbiro drugačne temperature glejte poglavje "Regulacija temperature".

Izklop









Hladilnik izklopite tako, da za več kot 1 sekundo pritisnete tipko (A).

Med tem časom se prikaže odštevanje temperature -3, -2, -1.

Meni funkcij

S pritiskom tipke (D) se vklopi meni funkcij. Vsako funkcijo lahko potrdite s tipko (E). Če po nekaj sekundah izbora ne potrdite, prikazovalnik zapusti meni in se preklopil v normalno stanje.

Prikazane so naslednje funkcije:

-  Izberite predal hladilnika
-  Izberite predal zamrzovalnika
-  Temperatura okolice
-  Funkcija varovala za otroke
-  Funkcija nakupovanja
-  Funkcija varčnega načina
-  Funkcija hitrega zamrzovanja
-  Funkcija za ohlajanje pijače

Regulacija temperature

Pritisnite tipko (D), da izberete predal, nato pa tipko (B), da nastavite potrebno temperaturo. Pritisnite tipko (E), da potrdite izbor.

Prikazovalnik temperature prikazuje nastavljeno temperaturo. Nastavljena temperatura bo dosežena v 24 urah.

Funkcija Holiday "H"

S funkcijo "holiday" (počitnice) se nastavi temperatura na + 15 °C.


Funkcija omogoča, da pustite hladilnik zaprt in prazen preko daljšega počitniškega obdobja (npr. v času poletnih počitnic) brez nastajanja neprijetnih vonjav.

Funkcijo holiday vklopite na enak način kot spreminjate izbrano temperaturo. Temperatura se na prikazovalniku temperature lahko spreminja do vrednosti +8 °C, s korakom 1 °C. Za +2 °C sledi črka "H". Potrdite s tipko E.

Zdaj je hladilnik v načinu "holiday", to je v energijsko varčnem načinu delovanja.


Pomembno! Za delovanje funkcije "holiday" mora biti hladilnik izprazen.

Funkcija temperature okolja

Funkcijo temperature okolja vključite s pritiskom (večkratnim, če je potrebno) na tipko (D), dokler se ne pojavi ustrezna ikona . V tem stanju je prikazana temperatura okolja. Izbiro je potrebno potrditi v nekaj sekundah s pritiskom na tipko (E). Oglasi se zvočni signal, ikona ostane osvetljena.

Funkcijo lahko kadarkoli izključite s pritiskom na tipko (D), dokler ne začne utripati ustrezna ikona. Za tem pritisnite tipko (E).

Varovalo za otroke

Varovalo za otroke vključite s pritiskom (večkratnim, če je potrebno) na tipko (D), dokler se ne pojavi ustrezna ikona .


Izbiro je potrebno potrditi v nekaj sekundah s pritiskom na tipko (E). Oglasi se zvočni signal, ikona ostane osvetljena. Dokler je ta funkcija vključena, pritiskanje na katerokoli tipko ne povzroči nobenih sprememb.

Funkcijo lahko kadarkoli izključite s pritiskom na tipko (D), dokler ne začne utripati ustrezna ikona. Za tem pritisnite tipko (E).

Nakupovalna funkcija


Kadar je potrebno v hladilnik shraniti večjo količino toplih živil, npr. po večjih nakupih, priporočamo, da vključite nakupovalno funk-

cijo, ki omogoča hitrejše ohlajevanje dodanih živil in preprečuje segrevanje živil, ki so že v hladilniku.

Nakupovalno funkcijo vključite s pritiskom (večkratnim, če je potrebno) na tipko (D), dokler se ne pojavi ustrezna ikona . Izbiro je potrebno potrditi v nekaj sekundah s pritiskom na tipko (E). Oglasi se zvočni signal, ikona ostane osvetljena.

Nakupovalna funkcija se po približno 6 urah samodejno izključi. Funkcijo lahko kadarkoli izključite s pritiskom na tipko (D), dokler ne začne utripati ustrezna ikona. Za tem pritisnite tipko (E).

Funkcija Eko način

Funkcijo Eko način vključite s pritiskom (večkratnim, če je potrebno) na tipko (D), dokler se ne pojavi ustrezna ikona . Izbiro je potrebno potrditi v nekaj sekundah s pritiskom na tipko (E). Oglasi se zvočni signal, ikona ostane osvetljena.

V tem načinu so temperature samodejno nastavljene (+ 5 °C in - 18 °C), kar so najboljši pogoji za shranjevanje živil.


To funkcijo lahko kadarkoli izključite tako, da spremenite nastavljeno temperaturo v enem od razdelkov.

Funkcija hitrega zamrzovanja

Zamrzovalnik je primeren za dolgotrajno shranjevanje komercialno zamrznjenih in globoko zamrznjenih živil ter za zamrzovanje svežih živil.


Največje količine živil, ki jih lahko zamrznete v času 24 ur, so navedene na napisni ploščici.

Če želite zamrzniti količino živil, ki je navedena na napisni ploščici, živila položite neposredno na hladilno površino (odstranite predal ali košaro). Če želite živila zamrzniti v predalih ali košarah, je največja količina nekaj manjša.


Za zamrzovanje svežih živil je potrebno vključiti funkcijo hitrega zamrzovanja. Pritisnite tipko (D) (večkrat, če je potrebno), dokler se ne prikaže indikator .

Izbiro je potrebno potrditi v nekaj sekundah s pritiskom na tipko (E). Oglasi se zvočni signal, na prikazovalniku pa se prikaže animacija s črtami.


Po 24 urah predhodnega ohlajevanja vstavite živila v zamrzovalnik.

Živila, ki jih želite zamrzniti, vstavite v razdelek , ki je najhladnejši del zamrzovalnika.

Postopek zamrzovanja traja 24 ur. V tem času v zamrzovalnik ne vstavljajte drugih živil. Ta funkcija se po 52-ih urah samodejno izklopi.

Funkcijo lahko kadarkoli izključite s pritiskom na tipko (D), dokler ne začne utripati indikator . Za tem pritisnite tipko (E).





Funkcija Drinks Chill (hladna pijača)

Funkcija Drinks Chill (hladna pijača) se uporablja kot varnostno opozorilo v primeru vstavljanja steklenic v zamrzovalnik. Funkcijo vključite s pritiskom (večkratnim, če je potrebno) na tipko (D), dokler se ne pojavi ustrezna ikona .

Izbiro je potrebno potrditi v nekaj sekundah s pritiskom na tipko (E). Oglasi se zvočni signal, ikona ostane osvetljena.

Hladilnik v tem stanju deluje s programsko uro, s privzeto vrednostjo 30 minut, ki jo s pritiskom na tipko (B) lahko spremenite na zeleno vrednost od 1 do 90 minut.

Indikacije ob izteku izbranega časa:



- na indikatorju  utripa simbol 
- utripa ikona 
- utripa ikona 
- vključen je zvočni signal, dokler ne pritisnete tipke (E)

V tem trenutku ne pozabite vzeti pijač iz zamrzovalnika.

Funkcijo lahko kadarkoli izključite s pritiskom na tipko (D), dokler ne začne utripati ustrezna ikona. Za tem pritisnite tipko (E).


Alarm zaradi previsoke temperature

Na dvig temperature v razdelku (npr. zaradi izpada elektrike) opozarja:

- utripanje temperature
- utripanje zamrzovalnika 
- utripanje ikone 
- zvočni signal

Ob ponovni vzpostavitvi normalnega stanja:

- se izklopi zvočni signal
- vrednost temperature še vedno utripa

Ko s pritiskom na tipko (E) izklopite alarm, na indikatorju  nekaj sekund utripa najvišja temperatura, dosežena v razdelku.

Potem se izpis povrne na običajno delovanje in prikazuje temperaturo izbranega razdelka. V času trajanja alarma lahko zvočni signal izključite s pritiskom na tipko (E).

Prva uporaba

Čiščenje notranjosti

Pred prvo uporabo hladilnika očistite notranjost in vso notranjo opremo. Za čiščenje uporabite mlačno vodo z nevtralnimi milom, da odstranite tipičen vonj po novem izdelku. Hladilnik nato obrišite do suhega.

Vsakodnevna uporaba

Shranjevanje zamrznjenih živil

Pri prvem zagonu oz. pri zagonu po daljšem obdobju neuporabe pustite prazen hladilnik delovati najmanj 2 uri pri najvišje nastavljeni temperaturi.

Pomembno! Če pride po nesreči do odtaljevanja, npr. zaradi izpada elektrike, in je bil izpad daljši od časovne vrednosti, ki je v tehničnih karakteristikah navedena kot "čas dviganja", odmrznjena živila čim prej porabite ali pa jih skuhajte in nato ponovno zamrznite (po ohladitvi).

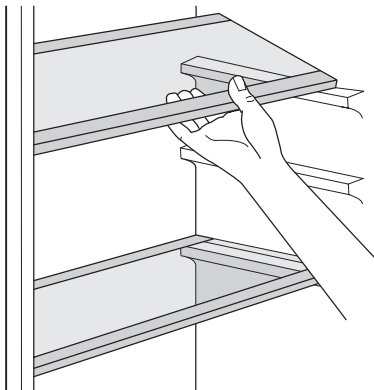
Odtaljevanje

Globoko zamrznjena oz. zamrznjena živila se pred uporabo lahko odtajajo v hladilniku ali pri sobni temperaturi, odvisno od časa, ki ga imate na voljo za ta postopek.

Manjše kose lahko skuhate tudi zamrznjene, neposredno iz zamrzovalnika: kuhanje bo v tem primeru trajalo dalj časa.

Premične police

V stenah hladilnika je več vodil, ki omogočajo namestitvev polic na želene višine.

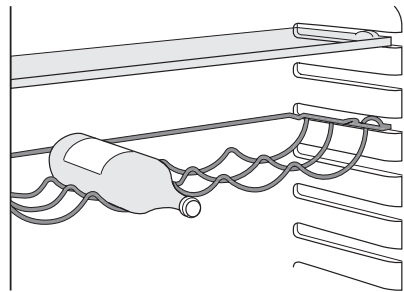


Pomembno! Ne uporabljajte detergentov ali grobih praškov, ker lahko poškodujete premaz.

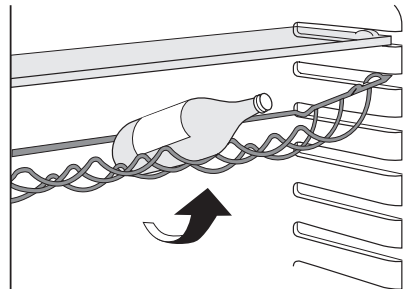
Stojalo za steklenice

Steklenice postavite (z odprtino obrnjeno navzgor) v predhodno nameščeno stojalo.

Pomembno! Če je stojalo postavljeno vodoravno, lahko vstavite samo zaprte steklenice.



Stojalo za steklenice lahko nagnete poševno, kar omogoča shranjevanje odprtih steklenic. Stojalo nagnete tako, da ga potegnete in zavrtite navzgor, da se lahko namesti na naslednji višji nivo.

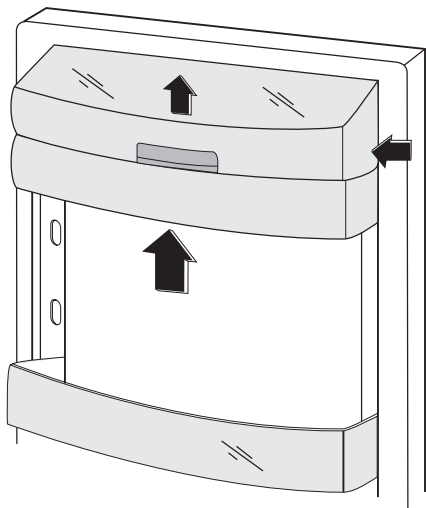


Namestitvev polic v vratih

Za možnost shranjevanja živil različnih velikosti se police v vratih lahko namestijo na različne višine.

Postopek za premestitev polic:

polico postopoma potisnite v smeri puščic, dokler se ne sprosti, nato jo namestite v želeni položaj.



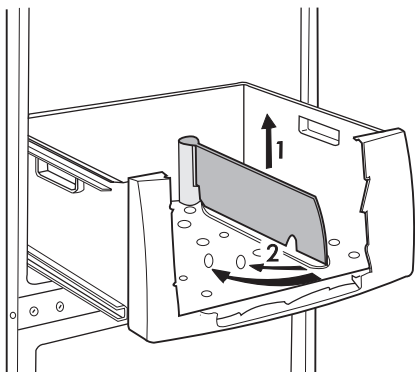
Predal za zelenjavo

Predal je primeren za shranjevanje sadja in zelenjave.

V predalu je ločevalna pregrada, ki jo lahko namestite v različne položaje za čim boljše prilagoditev osebnim potrebam.

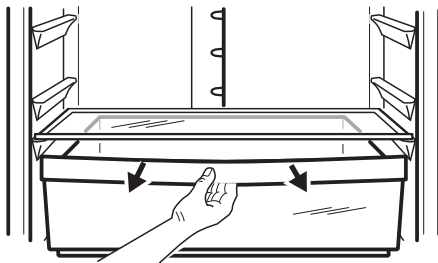
Na dnu predala je rešetka (če je predvidena) za ločevanje sadja in zelenjave od vlage, ki se lahko pojavi na površini na dnu.

Vsi deli na dnu predala se za lažje čiščenje lahko odstranijo



FreshZone predal

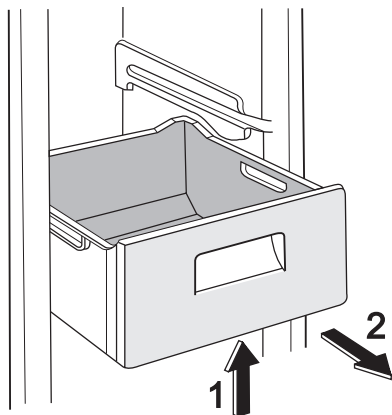
Ikona FreshZone predal je primeren za shranjevanje sveže hrane, kot so ribe, meso in morski sadeži, ker je temperatura v njem nižja kot v preostalem hladilniku.



Odstranjevanje predalov za zamrzovanje iz zamrzovalnika

Predali za zamrzovanje imajo omejevalnike, ki preprečujejo nehoteno odstranitev oz. padec iz zamrzovalnika. Med odstranjevanjem iz zamrzovalnika povlecite predal proti sebi ter ga po dosegu končne točke odstranite tako, da sprednji del nagnete navzgor.

Predal vstavite nazaj tako, da rahlo dvignete sprednji konec in ga vstavite v zamrzovalnik. Ko predal pomaknete čez končni točki, ga potisnite nazaj na svoje mesto.



Koristni namigi in nasveti

Zvoki pri normalnem delovanju

- Med črpanjem hladilnega sredstva skozi tuljave in cevi se lahko sliši rahlo klopotanje ali šumenje. To je normalno in pravilno.
- Ko je kompresor vključen, se prečrpava hladilno sredstvo, iz kompresorja pa se lahko sliši brenčanje ali utripajoč šum. To je normalno in pravilno.
- Temperaturni raztezki lahko povzročijo nenaden pok. To je naraven in ne nevaren fizikalni pojav. To je normalno in pravilno.

Nasveti za varčevanje z energijo

- Vrat ne odpirajte prepogosto ter jih ne držite odprta dalj časa, kot je nujno potrebno.
- Če je temperatura okolice visoka, regulator temperature na visoki nastavitvi in je hladilnik polno naložen, lahko kompresor neprekinjeno deluje, kar povzroči nastanek ivja ali ledu na izparilniku. V tem primeru zavrtite regulator temperature na nizko nastavitev, da omogočite samodejno odtajevanje in tako zmanjšate porabo energije.

Nasveti za shranjevanje svežih živil

Za najboljše rezultate:

- v hladilniku ne shranjujte toplih živil ali hlapljivih tekočin
- živila pokrijte ali ovijte, predvsem živila z močnim vonjem
- živila namestite tako, da je okoli njih omogočeno prosto kroženje zraka

Nasveti za shranjevanje živil

Uporabni nasveti:

Meso (vse vrste): zavijte v polivinilaste vrečke in odložite na stekleno polico nad predalom za zelenjavo.

Zaradi varnosti je takšno shranjevanje dopustno največ dva dni.

Kuhana živila, hladne jedi itd.: pokrijte in jih odložite na katerokoli polico.

Sadje in zelenjava: temeljito očistite in odložite v poseben (posebne) predal(e).

Maslo in sir: postavite v posebne neprodušne posode ali zavijte v aluminijasto folijo oz. vstavite v polivinilaste vrečke, da v čim večji meri preprečite dostop zraka.

Steklenice mleka: biti morajo zaprte; shranjujte jih v stojalu za steklenice v vratih.

Banan, krompirja, čebule in česna ni dovoljeno shranjevati v hladilniku, če niso zapakirani.

Nasveti za zamrzovanje

Nekaj pomembnih nasvetov za čim boljši postopek zamrzovanja:

- največja količina živil, ki jih lahko zamrznete v času 24 ur je prikazana na napisni ploščici;
- postopek zamrzovanja traja 24 ur; med tem časom ne dodajate drugih živil za zamrznitev;
- zamrznete lahko samo visoko kakovostna, sveža in temeljito očiščena živila;
- živila razdelite v manjše zavoje, da hitreje in popolnoma zamrznejo, pozneje pa lahko odtajate samo količino, ki jo potrebujete;
- živila zavijte v aluminijasto folijo oz. vstavite v polivinilaste vrečke, da zagotovite neprodušnost;
- preprečite, da bi se sveža, nezamrznjena živila dotikala zamrznjenih živil, ker bi se lahko pri tem povišala temperatura slednjih;
- pusta živila se shranjujejo bolje in daljši čas kot mastna živila; sol skrajša čas shranjevanja živil;
- če ledene kocke zaužijete takoj po jemanju iz zamrzovalnika, lahko pride do ozeblin;
- priporočamo, da na posamezne pakete napišete datum, da zagotovite pregled nad časom shranjevanja;

Nasveti za shranjevanje zamrznjenih živil

Nasveti za doseganje najboljšega delovanja hladilnika:

- preverite, če so komercialno zamrznjena živila v trgovini pravilno shranjena;
- zagotovite čim hitrejši transport zamrznjenih živil iz trgovine do zamrzovalnika;
- vrat ne odpirajte prepogosto ter jih ne držite odprta dalj časa, kot je nujno potrebno.
- Ko so živila odmrznjena, se hitro pokvarijo in jih ni možno ponovno zamrzniti.
- Živil ne shranjujte dalj časa, kot predpisuje proizvajalec.

Vzdrževanje in čiščenje

⚠ Previdnost! Pred vzdrževalnimi deli izklopite hladilnik iz omrežne napetosti.

🌿 Hladilnik vsebuje ogljikovodike v hladilni enoti; vzdrževalna dela in ponovno polnjenje lahko izvajajo samo pooblašeni tehniki.

Redno čiščenje

Opremo je potrebno redno čistiti:

- Notranjost hladilnika in opremo očistite z mlačno vodo in nevtralnimi milom.
- Redno preverite tesnila vrat in jih dobro obrišite; na tesnilu ne sme biti ostankov.
- Temeljito splaknite in posušite.

Pomembno! Ne vlecite, premikajte ali poškodujete cevi in/ali kablov v notranjosti. Za čiščenje notranjosti ne uporabljajte detergentov, čistilnih praškov, močno odišavljenih čistilnih sredstev ali loščil na osnovi voska, ker poškodujejo površino in puščajo močne vonjave.

Kondenzator (črno rešetko) in kompresor na hrbtni strani hladilnika očistite z metlico ali sesalnikom za prah. Na ta način izboljšate delovanje hladilnika in zmanjšate porabo energije.

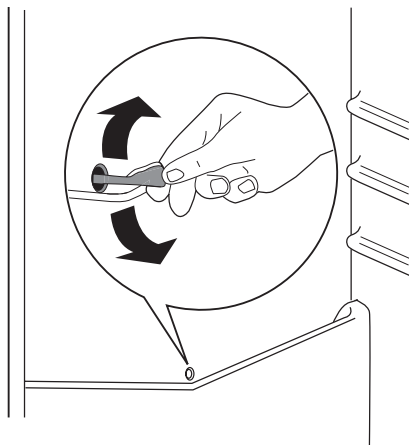
Pomembno! Pazite, da ne poškodujete hladilnega sistema.

Veliko posebnih čistil za čiščenje kuhinjskih površin vsebuje kemikalije, ki lahko razjedajo/poškodujejo plastične dele hladilnika. Zaradi tega priporočamo, da zunanje dele hladilnika čistite samo s toplo vodo z dodano majhno količino sredstva za pomivanje. Hladilnik po čiščenju ponovno priključite na omrežno napetost.

Odtaljevanje hladilnika

Ivje se med običajno uporabo samodejno odstrani iz izparilnika v hladilniku ob vsaki zaustavitvi kompresorskega motorja. Odtaljena voda teče skozi odprtino v posebno posodo na hrbtni strani hladilnika nad kompresorskim motorjem, kjer izhlapi.

Pomembno je, da redno čistite odprtino za izpust odtaljene vode na sredini kanala hladilnika, da preprečite preveliko količino vode in kapljanje na živila v notranjosti. Za čiščenje uporabite poseben priložen pripomoček, ki je vstavljen v odprtino za izpust.



Odtaljevanje zamrzovalnika

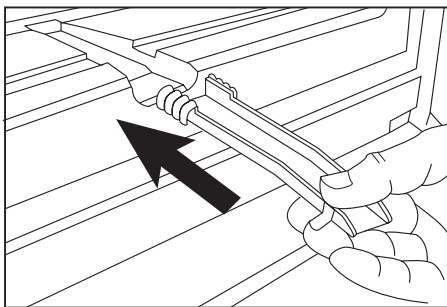
Na policah in okoli zgornjega razdelka zamrzovalnika se vedno nabere nekaj ledu. Ko debelina ledu doseže 3-5 mm, ga morate odstraniti.

Postopek za odstranjevanje ledu:

- izvlecite vtič iz omrežne vtičnice ali izklopite hladilnik
- odstranite zamrznjena živila, jih zavijte v več plasti časopisnega papirja in jih odložite v hladen prostor
- odstranite predale zamrzovalnika
- okoli predalov položite izolacijski material, npr. odeje ali časopise.

Postopek odtaljevanja lahko pospešite tako, da v notranjost zamrzovalnika vstavite posode z vročo vodo (ne sme vreti).

- Kanal za odvod vode sprostite z njegovega mirovnega položaja in ga v skladu s sliko potisnite na dno predala zamrzovalnika, kjer se lahko nabira voda
- Ko se led začne odtaljevati, ga previdno odstranite. Uporabite leseno ali plastično strgalo
- Ko se ves led stali, očistite zamrzovalnik in ga obrišite do suhega, zatem kanal za odvod vode vstavite nazaj na svoje mesto.



- Zamrzovalnik ponovno vklopite in ponovno vstavite zamrznjena živila.

Priporočamo, da naprava nekaj ur deluje pri najvišji nastavitvi krmiljenja termostata, da bo čimprej dosegla zadostno temperaturo shranjevanja.

Pomembno! Za odstranjevanje ivja ali ledu iz izparilnika nikoli ne uporabljajte ostrih kovinskih pripomočkov, ker lahko poškodujete izparilnik. Za hitrejšo odtaljevanje ne uporabljajte mehanskih ali nenaravnih sredstev, razen tistih, ki jih priporoča proizvajalec. Povišanje temperature paketov zamrznjenih živil med odtaljevanjem lahko skrajša čas varnega shranjevanja živil.

Kaj storite v primeru...

⚠ Previdnost! Pred odpravljanjem težav izvlcite vtič iz omrežne vtičnice. Težave, ki niso opisane v tem priročniku, mora odpraviti usposobljen električar ali strokovno usposobljena oseba.

Pomembno! Med običajnim delovanjem se pojavijo nekateri zvoki (kompresor, kroženje hladilnega sredstva).

Težava	Možen vzrok	Rešitev
Naprava je glasna.	Naprava ni pravilno podprta.	Preverite, ali je naprava stabilno na tleh (vse štiri noge morajo biti na tleh).
Kompresor deluje neprekinjeno.	Regulator temperature je morda napačno nastavljen.	Nastavite višjo temperaturo.
	Vrata niso pravilno zaprta.	Glejte »Zapiranje vrat«.
	Vrata so bila prepogosto odprta.	Vrat ne puščajte odprtih dlje, kot je potrebno.
	Temperatura živila je previsoka.	Živilo naj se pred hrambo ohladi na sobno temperaturo.
	Temperatura v prostoru je previsoka.	Znižajte temperaturo v prostoru.
	Vklopljena je funkcija hitrega zamrzovanja.	Glejte »Funkcija hitrega zamrzovanja«.
Po zadnji steni hladilnika teče voda.	Med samodejnim odtajevanjem se na zadnji steni taja led.	To je pravilno.
Voda teče v hladilnik.	Zamašen je odvod vode.	Očistite odvod vode.
	Živila v napravi preprečujejo odtakanje vode v zbiralnik.	Živila se ne smejo dotikati zadnje stene.
Voda teče na tla.	Odvod odtajane vode ni speljan v izparilni pladenj nad kompresorjem.	Odvod odtajane vode namestite na izparilni pladenj.
Nabralo se je preveč ivja in ledu.	Živila niso pravilno zaščitena.	Bolje zaščitite živila.
	Vrata niso pravilno zaprta.	Glejte »Zapiranje vrat«.

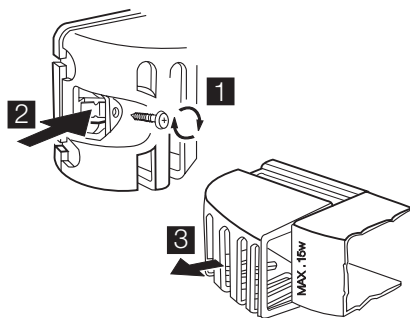
Težava	Možen vzrok	Rešitev
	Regulator temperature je morda napačno nastavljen.	Nastavite višjo temperaturo.
Temperatura v napravi je previsoka.	Vrata niso pravilno zaprta.	Glejte »Zapiranje vrat«.
	Temperatura živila je previsoka.	Živilo naj se pred hrambo ohladi na sobno temperaturo.
Temperatura v hladilniku je previsoka.	Hkrati je shranjenih veliko živil.	Hkrati imejte shranjenih manj živil.
	V napravi ni kroženja hladnega zraka.	Poskrbite za kroženje hladnega zraka v napravi.
Temperatura v zamrzovalniku je previsoka.	Živila so zložena preblizu skupaj.	Živila shranjujte tako, da je omogočeno kroženje hladnega zraka.
Naprava ne deluje.	Naprava je izklopljena.	Vklopite napravo.
	Vtič ni pravilno vključen v vtičnico.	Pravilno vključite vtič v vtičnico.
	Naprava nima električne moči. Ni napetosti v vtičnici.	V omrežno vtičnico vključite drugo električno napravo. Obrnite se na usposobljenega električarja.
Luč ne sveti.	Luč je v stanju pripravljenosti.	Zaprite in odprite vrata.
	Luč je okvarjena.	Glejte »Zamenjava žarnice«.

Če nasvet ne bo prinesel uspeha, pokličite najbližji pooblaščen servis.

Zamenjava žarnice

Postopek za zamenjavo žarnice:

1. Hladilnik odklopite iz omrežne napetosti.
2. Odvijte vijak za pritrditev pokrova žarnice.
3. Odprite premični del - pritisnite nanj, kot je prikazano na sliki.
4. Žarnico zamenjajte z enakovredno po moči in napetosti (največja moč je prikazana na pokrovu žarnice)
5. Pokrov žarnice pritrдите na svoje mesto.
6. Privijte vijak za pritrditev pokrova žarnice.
7. Hladilnik priključite na električno napetost.
8. Odprite vrata ter preverite, če lučka zasveti.



Zapiranje vrat

1. Očistite tesnilo v vratih.
2. Če je potrebno, prilagodite vrata. Oglejte si poglavje "Namestitve".
3. Če je potrebno, zamenjajte okvarjeno tesnilo v vratih. Pokličite servisni center.

Tehnični podatki

Dimenzije		
	Višina	1750 mm
	Širina	595 mm
	Globina	632 mm
Čas dviganja		20 ur

Tehnični podatki so zapisani na napisni ploščici na notranji levi strani hladilnika ter na energijski nalepki.

Namestitev

⚠ Pred namestitvijo hladilnika natančno preberite "varnostna navodila" za vašo varnost in pravilno delovanje hladilnika.

Namestitev

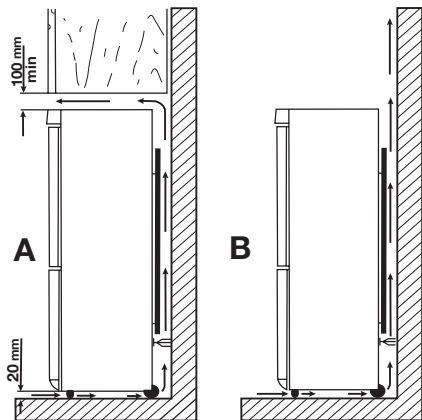
Hladilnik namestite na mesto, kjer temperatura prostora ustreza klimatskemu razredu na napisni ploščici hladilnika:

Klimatski razred	Temperatura okolice
SN	+10 °C do +32 °C
N	+16 °C do +32 °C
ST	+16 °C do +38 °C
T	+16 °C do +43 °C

Mesto namestitve

Hladilnik namestite na zadostno razdaljo od virov toplote, kot so radiatorji, grelci za vodo, neposredno sončno obsevanje itd. Omogočite neovirano kroženje zraka na hrbtni strani hladilnika. Za čim boljše delovanje v primeru namestitve hladilnika pod previsno steno je potrebno med zgornjim delom hladilnika in steno zagotoviti najmanjšo razdaljo 100 mm. Še boljše pa je, če hladilnika ne namestite pod previsne dele stene. Točno namestitev v vodoraven položaj zagotovite s pomočjo ene ali več nastavljivih nog na podnožju hladilnika.

⚠ **Opozorilo!** Zagotovljena mora biti možnost odklopa hladilnika iz električnega omrežja; po namestitvi hladilnika mora biti omogočen enostaven dostop do omrežnega vtiča.



Priključitev na električno napetost

Pred priključitvijo se prepričajte, da sta napetost in frekvenca na napisni ploščici enaki kot sta omrežna napetost in frekvenca na mestu priključitve.

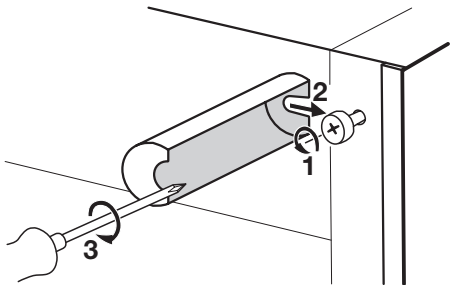
Hladilnik mora biti ozemljen. V ta namen je na napajalnem kablu nameščen varnostni omrežni vtič. Če omrežna vtičnica ni ozemljena, priključite hladilnik na ločeno ozemljitveno točko v skladu s trenutno veljavnimi predpisi. Posvetujte se z usposobljenim električarjem. Proizvajalec zavrača vsakršno odgovornost v primeru neupoštevanja zgornjih varnostnih opozoril.

Hladilnik je izdelan v skladu z naslednjimi smernicami EGS.

Zadnja distančnika

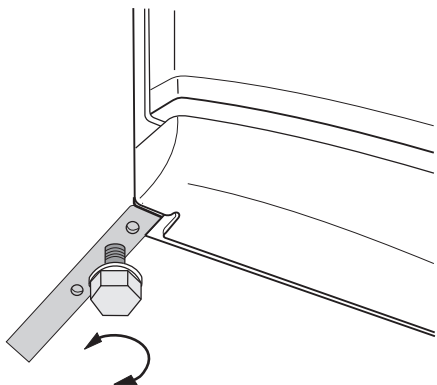
V vrečki z dokumentacijo sta dva distančnika, ki ju je treba namestiti, kot je prikazano na sliki.

Popustite vijaka ter pod glavi vijakov vstavite distančnika. Vijaka nato ponovno pritrдите.



Namestitev v vodoraven položaj

Hladičnik namestite v vodoraven položaj. Vodoraven položaj nastavite z dvema nastavljivima nogama na sprednjem delu.

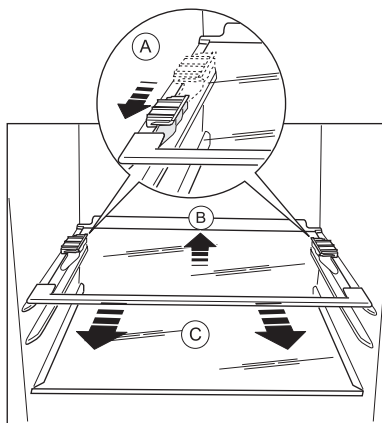


Odstranjevanje držal za police

Naprava ima držala za police, ki omogočajo pritržitev polic med transportom.

Postopek za odstranitev držal:

1. Držala za police premaknite v smeri puščice (A).
2. Dvignite zadnji del police in jo potisnite naprej, da se sprostí (B).
3. Odstranite držala (C).



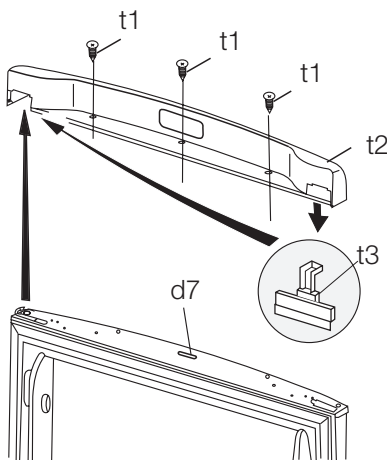
Sprememba smeri odpiranja vrat

⚠ Opozorilo! Pred poljubnimi deli na napravi izvlcite vtič iz omrežne vtičnice.

Pomembno! Za izvajanje naslednjih opravil priporočamo pomoč druge osebe, ki bo zanesljivo držala vrata naprave med postopki.

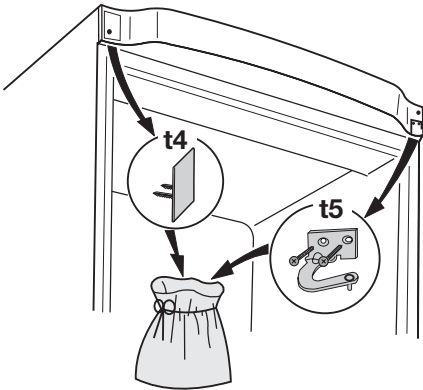
Postopek za spremembo smeri odpiranja vrat:

1. Odprite vrata, ko je naprava v pokončnem položaju. Odvijte vijake (t1) in odstranite plastično obrobo z zgornjih vrat (t2). Zaprite vrata.

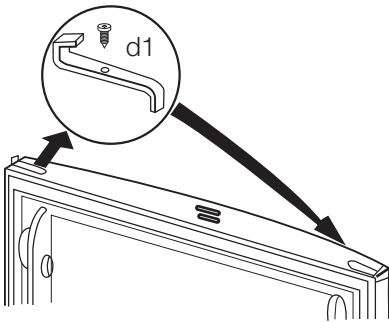


2. S plastične obrobe vrata odstranite majhen plastičen pokrovček in ga namestite na nasprotno stran (t3).

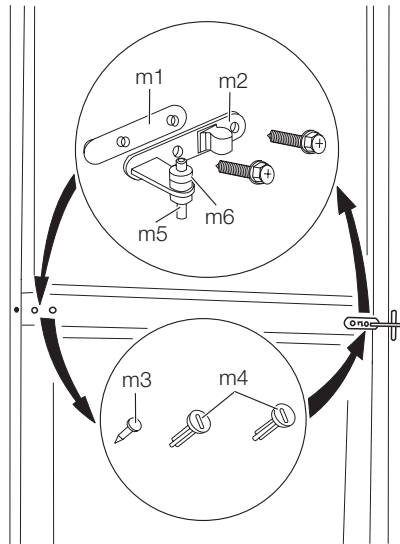
3. Odstranite ploščico (t4). Če je potrebno, si zelo previdno pomagajte z izvijačem. Odvijte vijak na drugi strani. Odstranite tečaj zgornjih vrat (t5). Vijake in tečaj vstavite v prazno plastično vrečko.



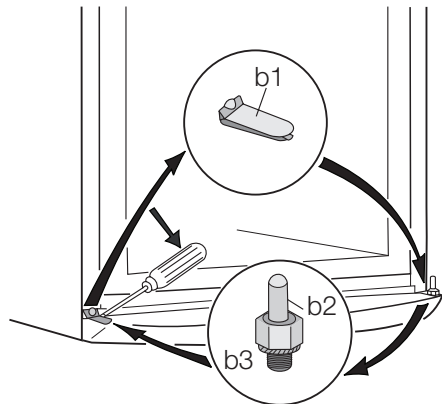
4. Odstranite zgornja vrata.
5. Odvijte vijak in odstranite zaporo vrat (d1). Zaporo obrnite in namestite na drugo stran.



6. Odvijte srednji tečaj (m2). Odstranite plastični distančnik (m1).
7. Odstranite spodnja vrata.



8. Odstranite distančnik (m6) in ga prestavite na drugo stran tečaja (m5).
9. S pomočjo orodja odstranite pokrovček (b1). Odvijte spodnji tečaj (b2) in distančnik (b3) ter ju namestite na nasprotno stran.
10. Pokrovček (b1) vstavite na nasprotno stran.

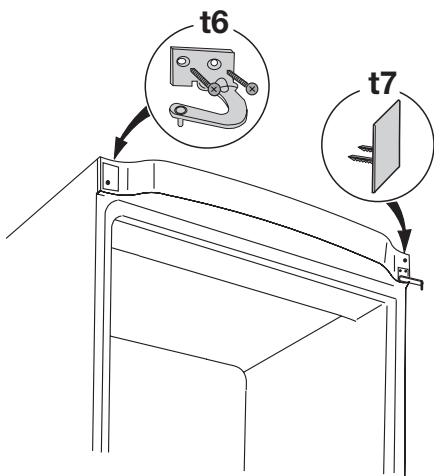


11. Odstranite zaporo (d1) in jo prestavite na drugo stran vrat.
12. Odstranite levi čep srednjega tečaja (m3, m4) in ga prestavite na drugo stran.
13. Zatič srednjega tečaja (m5) namestite v levo odprtino spodnjih vrat.


14. Spodnja vrata namestite nazaj na tečaj (b2).
15. Srednji tečaj (m1) ponovno privijte na nasprotno stran. Ne pozabite na plastični distančnik (m2), ki je vstavljen pod srednjim tečajem.
16. Zgornja vrata namestite nazaj na srednji tečaj (m5).
Rob vrat mora potekati vzporedno s stranskim robom naprave.
17. Zgornji tečaj (najdete ga v vrečki z navodili za uporabo) namestite in pritrдите na nasprotno stran (t6).
18. Vstavite ploščico (t7) (najdete jo v vrečki z navodili za uporabo).
19. Odprite zgornja vrata in z vijaki (t1) pritrđite zgornji pokrov (t2). Vstavite magnet (d7). Zaprite vrata.
20. Napravo namestite v vodoraven položaj, počakajte najmanj štiri ure in jo nato priključite v omrežno vtičnico.

Nazadnje preverite:

- Da so vsi vijaki dobro pritrjeni.
 - Da je magnetno tesnilo dobro pritrjeno na ohišje.
 - Da se vrata pravilno odpirajo in zapirajo.
- Če je temperatura okolice nizka (na primer pozimi), je možno, da se tesnilo ne prilega popolnoma na ohišje. V tem primeru počakajte, da se tesnilo naravno prilagodi. Če položaja vrat ne želite spreminjati sami, se obrnite na najbližjo pooblaščeno servisno službo. Strokovnjaki servisne službe bodo na vaše stroške obrnili vrata za odpiranje v drugo stran.



Skrb za okolje

Simbol  na izdelku ali njegovi embalaži označuje, da z izdelkom ni dovoljeno ravnati kot z običajnimi gospodinjstskimi odpadki, izdelek odpeljite na ustrezno zbirno mesto za predelavo električne in elektronske opreme. S pravilnim načinom odstranjevanja izdelka boste pomagali preprečiti morebitne negativne posledice in vplive na okolje in

zdravje ljudi, ki bi se lahko pojavile v primeru nepravilnega odstranjevanja izdelka. Za podrobnejše informacije o odstranjevanju in predelavi izdelka se obrnite na pristojen mestni organ za odstranjevanje odpadkov, komunalno službo ali na trgovino, v kateri ste izdelek kupili.

www.electrolux.com

www.electrolux.hr
www.electrolux.cz
www.electrolux.hu
www.electrolux.pl
www.electrolux.sk
www.electrolux.si