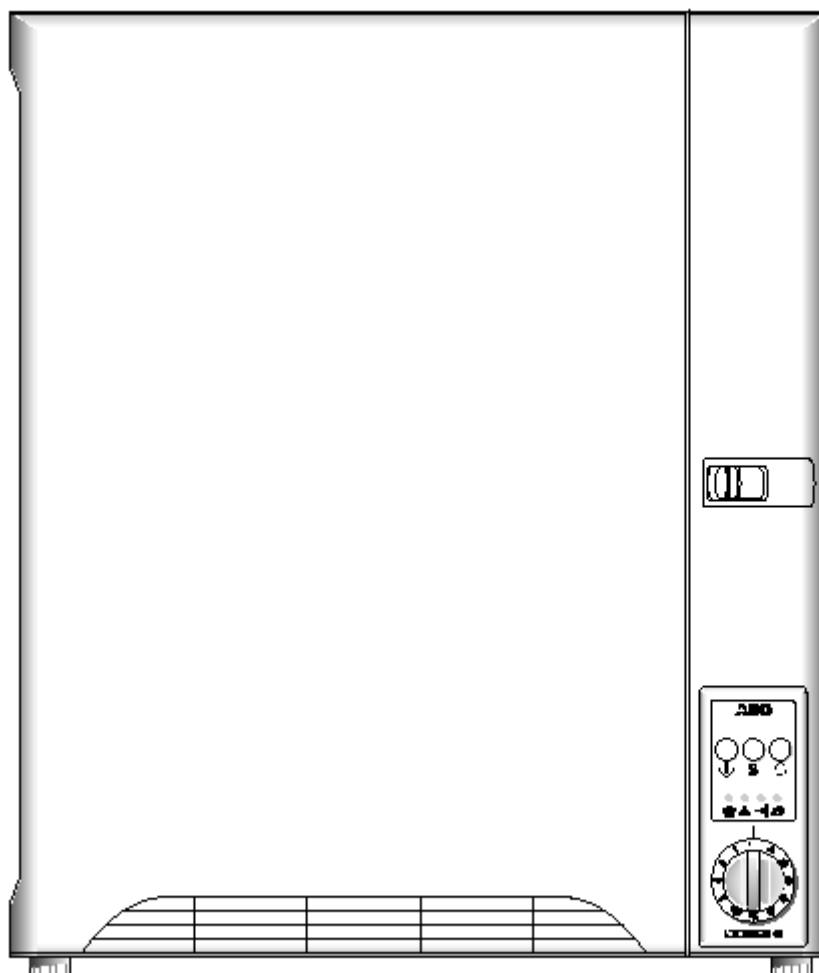


# Lavatherm CE

## Kondenzációs szárítógép

### Használati útmutató



CE

# Kedves Vásárló!

Mielőtt a ruhaszárítót üzembe helyezi - kérjük, hogy ezt a használati útmutatót figyelmesen tanulmányozza át, mivel ez fontos információkat tartalmaz az Ön biztonsága érdekében.

Ez a használati utasítás tartalmazza a készülék biztonságos üzemelésére, felszerelésére, kezelésére és ápolására vonatkozó előírásokat. Tartsa a használati útmutatót mindig elérhető helyen. A későbbiekben is tartsa be az útmutatóban leírtakat.

Ha a használat közben üzemzavar jelentkezne, akkor először mindig tanulmányozza át az "Üzemzavarok és hibajavítás" c. fejezetet. Sok esetben ugyanis az üzemzavart csak egy kisebb hiba, vagy a helytelen használat okozza, amit adott esetben Ön is könnyedén kijavíthat és így elkerülheti a javítási költségeket.

Ha a fentiek szerinti ellenőrzés mégsem vezetne eredményre, akkor forduljon a jótállási jegyben megjelölt szervizhez.

Ha a készüléket eladja, vagy elajándékozza, akkor a használati útmutatót is adja át az új tulajdonosnak. Az új tulajdonos csak a használati útmutató birtokában tudja a készüléket megfelelő módon üzembe helyezni.

# Tartalomjegyzék

<b>Használat</b>	4
Biztonsági információk	4
Csomagolás	6
Csomagoló anyagok jelzése	6
Tartozékok	6
A készülék bemutatása	7
Előlnézet, hátoldal	7
A készülék képe nyitott ajtónál	8
Kezelő elemek kijelző lámpákkal	10
A ruhaszárító használata	11
Mielőtt első alkalommal használja a szárítót	11
Kapacitás	11
Programáttekintő táblázat	12
Általános információk	13
Szétválogatás	13
Centrifugálás	13
Helyes terhelés	13
Ruhaszálak, bolyhok	13
Zsugorodás	14
Keményítővel kezelt ruhadarabok	14
Ezek a textíliák nem alkalmasak a ruhaszárítóhoz	14
<b>Karbantartás</b>	15
A ruhaszárító ápolása	15
Szűrő	15
Hőcserélő	15
A kondenz tartály kiürítése	17
A kijelző lámpák funkciója	18
Üzemzavarok és hibajavítás	19
<b>Szerviz és Vevőszolgálat</b>	20
<b>Felszerelés</b>	21
A szárító felállítási helye	21
Szerelés munkalapra	22
Elektromos csatlakoztatás	22
Felszerelés falra	23
<b>Műszaki adatok</b>	24

# Használat

## Biztonsági információk

Az AEG elektromos készülékei minden szempontból megfelelnek az érvényes műszaki szabványoknak és a készülékre vonatkozó biztonsági előírásoknak. Mindezek ellenére a gyártó az Ön és a környezete biztonsága érdekében az alábbi szempontokra hívja fel a figyelmet:

- A meghibásodott szárító javítását - beleértve a csatlakozó vezeték cseréjét is - csak a jótállási jegyben megjelölt szerviz végezheti eredeti AEG alkatrész felhasználásával. Ha a készülékkel kapcsolatban bármilyen problémája van, akkor forduljon a jótállási jegyben megjelölt szervizhez, vagy a Vevőszolgálathoz!
- Az üzembe helyezés előtt ellenőrizni kell, hogy a készülék adattábláján megadott feszültség és áramfajta megegyezik-e a felállítás helyén lévő hálózati adatokkal. A szükséges elektromos biztosíték adatát is az adattábla tartalmazza.
- Tilos a szárítógépet üzembe helyezni, ha megsérült a hálózati vezeték, vagy károsodás érte a kezelőpanelt, a munkafelületet, illetve a lábazatot.
- A hálózati vezetékét mindig a dugónál megfogva (és nem a vezetékét megrántva) kell kihúzni a konnektorból.
- Ne üljön rá, illetve ne álljon rá a kinyitott ajtóra, mert a készülék felbillenhet.
- A szárító üzemelésénél be kell helyezni a hőcserélőt!
- A kondenzvíz nem iható és nem alkalmas élelmiszerek elkészítéséhez.
- Legyen nagyon óvatos, ha a ruhaneműk eltávolítása miatt megszakítja a szárító folyamatot. Vigyázat! A ruhák és a dob nagyon forró. Égésveszély.

## Biztonság a gyermekek számára

- A gyerekek még nincsenek tisztában az elektromos készülékek veszélyével. Tartsa ezért távol őket a készüléktől. Az üzemeltetés során gondoskodjon megfelelő felügyeletről. Ügyeljen arra, hogy a gyerekek ne játszhassanak a készülékkel.
- A csomagoló anyagok (pl. fóliák, sztiropol) veszélyesek lehetnek a gyerekek számára. Fulladásveszély! A csomagoló anyagokat is tartsa távol a gyerekektől.
- Ügyeljen arra, hogy a kisgyerekek, vagy a háziállatok ne tudjanak a dobba bemászni. Tartsa mindig zárva a szárító ajtaját, ha már nem használja a készüléket.
- Ha a készüléket egyszer kiselejtezi, akkor előbb tegye használhatatlanná a zárszerkezetet és vágja le róla az elektromos csatlakozó vezetékét. Ezzel elkerülheti a véletlen baleseteket, amelyet a gyerekek játék közben idézhetnek elő.

## Felállítás

- A házhoz szállítás után ellenőrizze, hogy nem érte-e valamilyen sérülés a szárítót. A megsérült készüléket semmi esetre sem szabad csatlakoztatni az elektromos hálózatra. Sérülés esetén azonnal forduljon a szállítást végző céghez.
- A szárítót nem szabad fagyveszélyes helyiségben felállítani.
- Gáz-, szén-, vagy elektromos tűzhely mellett való felállítás esetében a szárító és a tűzhely közé egy hőálló szigetelő lapot kell behelyezni (méretek: 85 x 57,5 cm).
- A szárítót nem szabad hosszú szálú padlószőnyegen felállítani, mert a légnyílásnál akadályba ütközik a levegő cirkulációja.
- Ha a ruhaszárítót fürdőszobában, vagy fix elektromos csatlakoztatással kívánja üzemeltetni, akkor egy földelt kapcsolót kell alkalmazni.
- Ügyeljen a következőkre: A gépet nem szabad az elektromos csatlakozó vezetékre állítani. Az ajtó alsó szélénél lévő légnyílásokat szabadon kell hagyni, hogy a levegő akadálytalanul keringhessen.
- A szabályozható állító lábakat nem szabad eltávolítani, mert a ruhaszárító alatt csak ezek révén biztosítható a megfelelő szellőzés.
- A falra történő felszerelésnél gondosan ellenőrizze, hogy a tartófal alkalmas-e a mellékelt csavarok és tiplik felszerelésével a készülék tömegének elbírására. Vékony válaszfalak esetében, pl. a szerelést végző szakemberrel válassza ki a falra erősítés módját.

## Rendeltetésszerű használat

- Biztonsági okok miatt tilos a szárító bármilyen módosítása, vagy átalakítása.
- A szárítót kizárólag a háztartásokban használatos ruhákhoz szabad alkalmazni. Az ettől eltérő használat miatt bekövetkező károkért sem a jótállásra kötelezett, sem pedig a gyártó/forgalmazó cég nem vállal felelősséget.
- Csak azokat a ruhákat szárítsa a gépben, amelyek vízben lettek kimosva. A tűzveszélyes tisztító- és oldószerekkel (mosóbenzin, alkohol, folttisztító) kezelt textíliákat nem szabad a szárítóban szárítani. Égésveszély!
- A szivacs gumit, vagy a gumihoz hasonló anyagokat tartalmazó ruhadarabokat nem szabad a szárítóban szárítani. Égésveszély!
- Párnákat, pelyhtollból készült textíliákat, terítőket, stb. szintén nem szabad a szárítóban szárítani, mert ezek az anyagok a jó hőtárolásuk miatt túlmelegedhetnek.

## Anyagi károk elkerülése

- Ügyeljen arra, hogy az ajtó zárása közben ne csípje be a ruhadarabokat! A textíliák károsodhatnak!
- A rozsdamentes dobot soha ne tisztítsa meg porszerű vízkőoldószerrel, klór-, vagy vastartalmú súrolószerrel, vagy acélpárnával.
- A kezelőpanel és a kezelő elemek tisztításához ne használjon bútorápolót, vagy agresszív tisztítószereket.
- Gyapjából készült, gyapjúval kevert, vagy gyapjúval kötött árukat ne szárítson a szárítóban. Bolyhosodás- és csomósodásveszély!

## Csomagolás

A szállítási sérülést szenvedett készüléket azonnal jelentse be a szállításért felelős cégnél. Ellenőrizze a ruhaszárító sérülésmentességét. Sérülések, hibák, vagy a hiányzó tartozékok esetén azonnal forduljon az eladó céghez.



**Figyelem!** Megfelelő módon azonnal gondoskodjon a csomagoló anyagokról, mert a csomagoló anyagokkal játszó gyerekek veszélybe kerülhetnek.



## A csomagoló anyagok jelzése

Minden csomagoló anyag környezetbarát. A különböző műanyagok jelzéssel vannak ellátva és újrahasznosíthatók.



- PE = polietilén (műanyag zsák a szárítóhoz és a használati útmutatóhoz).



- PS = formára sajtolt polisztirol (szállítást biztosító sérülést gátló csomagoló részek)

A kartont hulladékpapírból gyártották, ami leadható a legközelebbi hulladékgyűjtő helyen.

A ruhaszárító műanyag és gumiból készült részei 7,1 kg-ot tesznek ki. Ezeknek a részeknek a 87%-a megfelelő anyagjelzéssel van ellátva és ismételten felhasználható. A jelölések megfelelnek a nemzetközileg használt szabványoknak.

## Tartozékok

Konzol a falra szereléshez

Billenésgátló alkatrészek:

1 fali akasztó

1 műanyag tipli

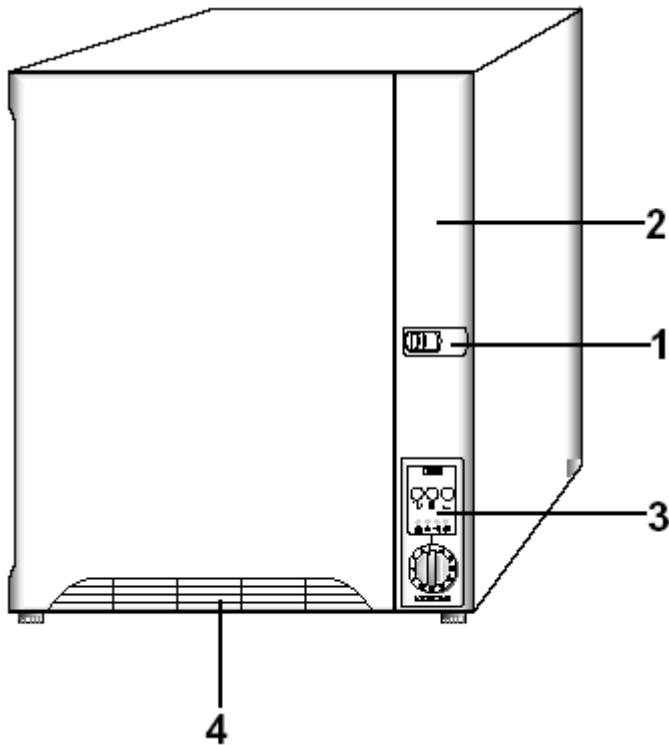
## Extra tartozék

Szerelőegység, melynek segítségével a szárítógépet összeépítheti a mosógéppel is.

Gyári szám: 150 62 99-00

(Szakkereskedésekben szerezhető be)

# A készülék bemutatása



## Elülső oldal

### 1 Ajtónyitó gomb

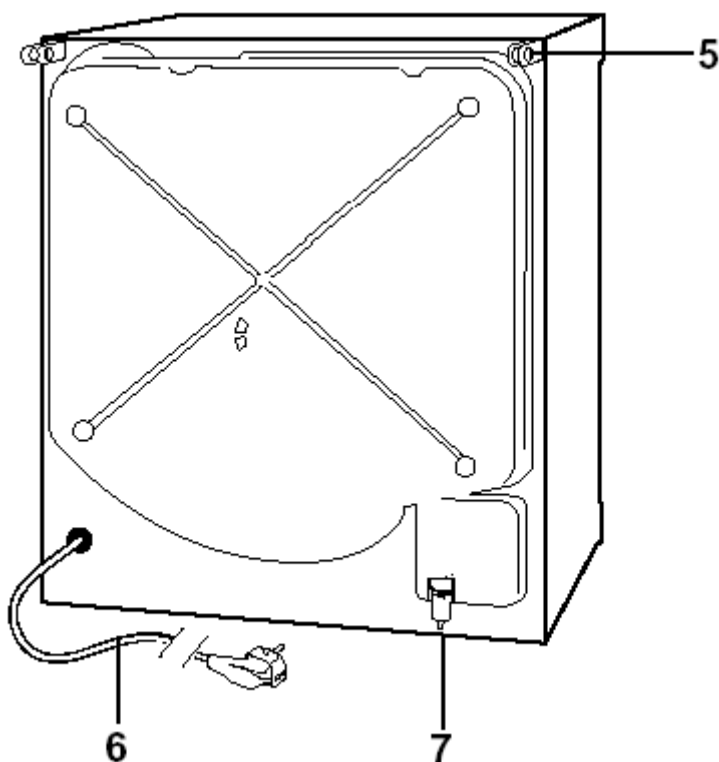
Egy futó program közben lehetőleg ne nyissa ki az ajtót.

### 2 Programáttekintő táblázat helye (felragasztható)

Ragassza fel a programáttekintő táblázatot a szárító megfelelő helyére.

### 3 Kezelőpanel

### 4 Meleg levegő kilépő nyílás



## Hátoldal

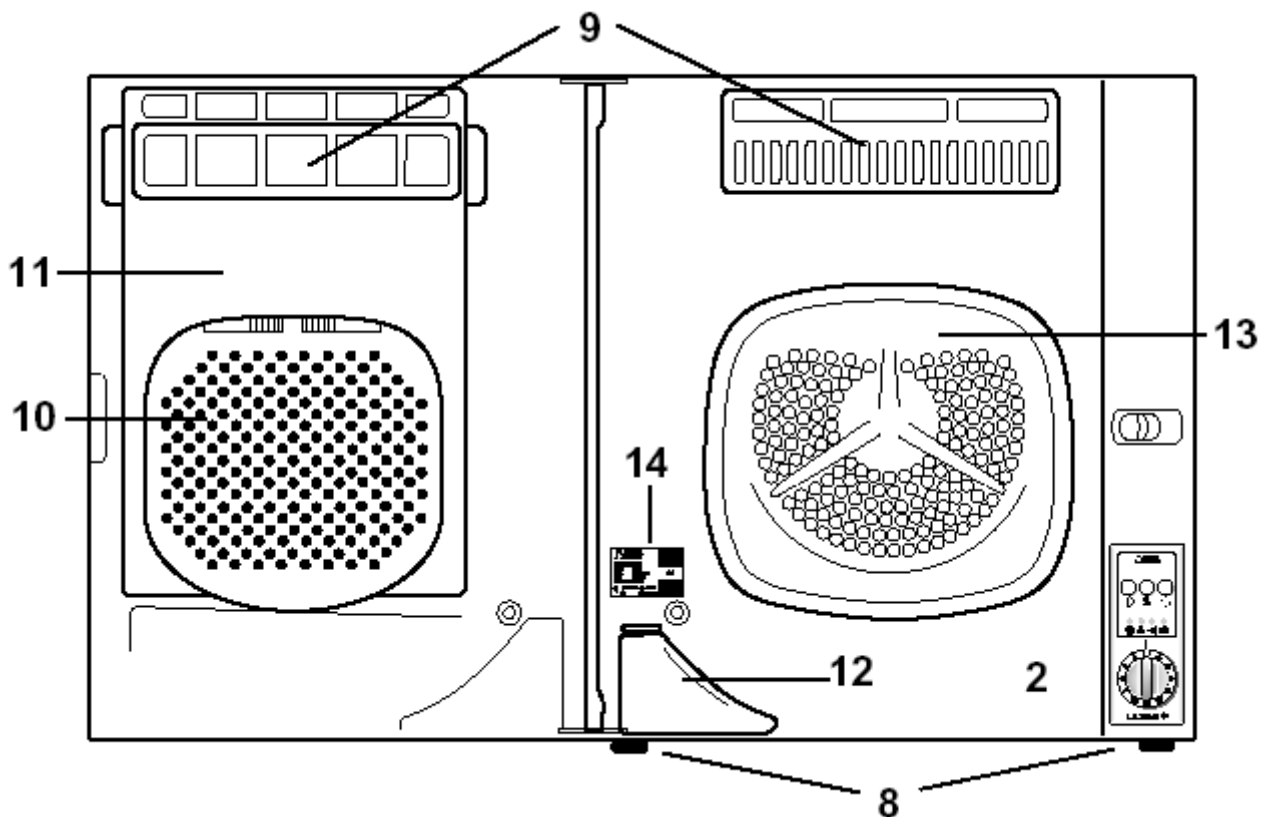
### 5 Billenésálló, vagy fali akasztó

### 6 Elektromos csatlakozó kábel

### 7 Kifolyó tömlő - csatlakozás

A kifolyó tömlőt a kifolyó csomakhoz kell csatlakoztatni. Ehhez először ki kell oldani a tömlőbilincset, és el kell távolítani a zárszerkezetet. Ha csatlakoztatta a kifolyó tömlőt, akkor a szárító kondenztartály nem telik meg.

## A készülék bemutatása



### A készülék képe nyitott ajtónál

#### 8 Szabályozható állító lábak

A ruhaszárító állítható lábai a pontos vízszintbe állítást szolgálják.

#### 9 Légcsatornák

#### 10 Szűrők

Minden szárítási folyamat előtt, vagy után meg kell tisztítani őket.

A durva szűrő háta mögött lévő bolyhszűrőt a tisztításhoz ki kell venni.

#### 11 Hőcserélő

Az ajtóban található és rendszeresen meg kell tisztítani.

#### 12 Kondenz tartály

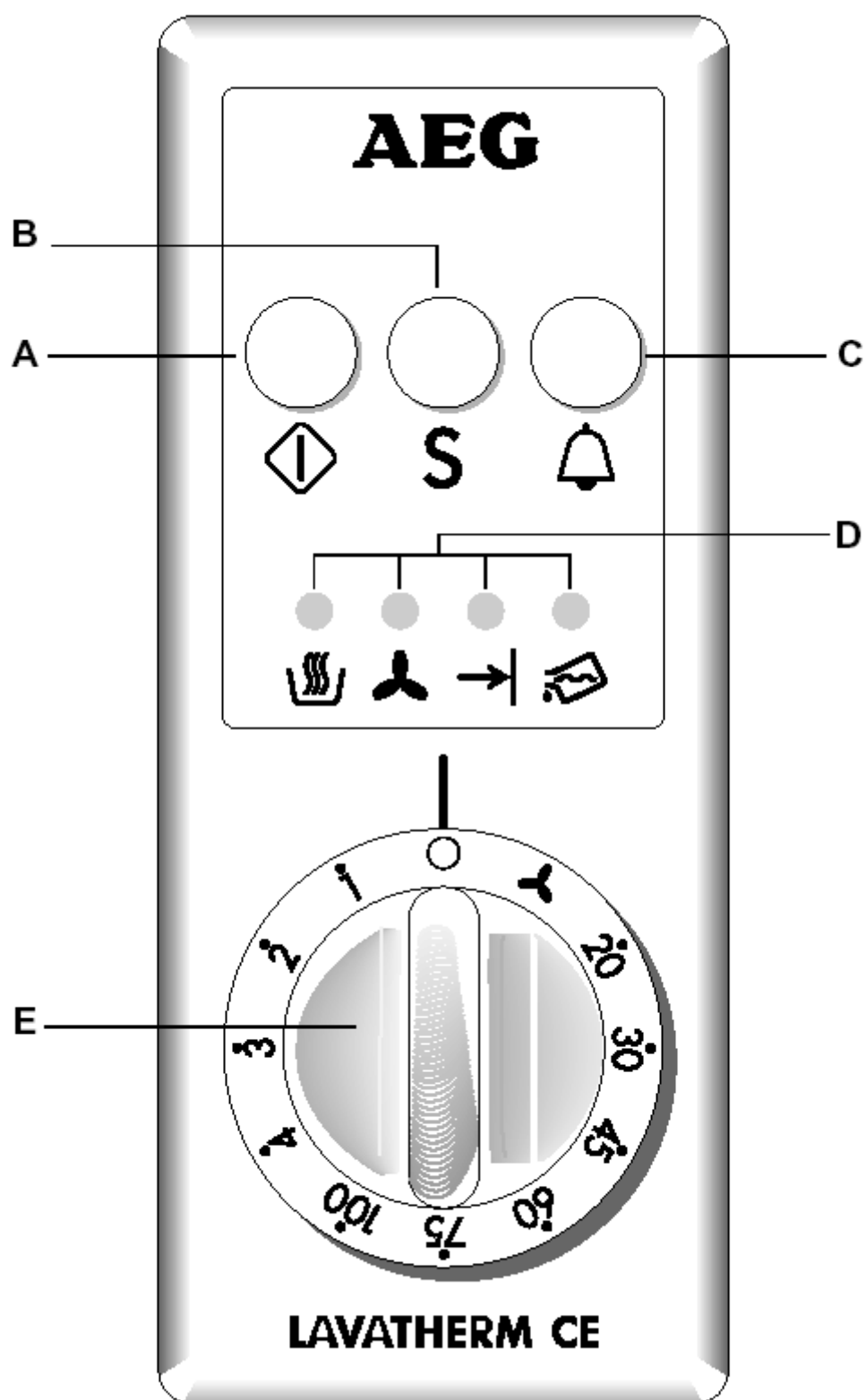
A kondenz tartály a keletkező kondenzvíz felfogására szolgál. Minden szárítási folyamat előtt, vagy után ki kell üríteni. Ha a tartály tele van, akkor kigyullad a kijelző. A szárítás automatikusan megáll és csak a kondenz tartály kiürítése után indul el újra.

#### 13 Dob

#### 14 Adattábla




## A kezelőpanel bemutatása




# A készülék bemutatása

## Kezelőelemek kijelző lámpákkal


- **Gombok:**


**A** = Indító gomb 

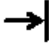
**B** = Kímélő gomb hőfokcsökkentéshez és hosszabb szárítási időhöz **S**

**C** = Jelzőgomb a program végén megszólaló akusztikus jelzéshez 

- **Kijelzők D:**


 = Szárítás

 = Hűtés

 = Vége

 = Tartály megtelt

- **Programválasztó E:**

 = A program nullpozíciója

Ha a programválasztót egy futó program közben ebbe a pozícióba állítja, akkor a futó program megszakad, és lehetőség van egy új program kiválasztására. Az új program indításához nyomja meg az indító gombot,

**1** = Gyapjú – extra száraz

**2** = Gyapjú – szekrény száraz

**3** = Gyapjú – vasaló száraz

**4** = Kevertszál szövet – szekrény száraz

**100 – 20** = Idővezérelt szárítás percekben

 = Szellőztetés

# A ruhaszárító használata

## Mielőtt első alkalommal használja a szárítót

Ellenőrizze, hogy por, vagy más szennyeződés ne legyen a dobben, helyezzen be a dobba egy olyan nedves ruhát, amelyre már nincs szüksége és kb. 15 percig hagyja működni a szárítót.

1 Ellenőrizze, hogy a ruhaszárító megfelelő módon van-e csatlakoztatva az elektromos hálózatra.

1. Nyissa ki az ajtót az ajtózárral jobbra történő eltolásával (A).

2. Ellenőrizze, hogy tiszta-e mindkét bolyhszűrő (B) és megfelelően van-e bepattintva a helyére a durva szűrő (C).

3.

Ellenőrizze, hogy üres-e a kondenztartály (D) és a helyén van-e.

4. Helyezze be a szárítandó ruhadarabokat a dobba. A természetes- és a kevertszál anyagokat szétválasztva szárítsa.

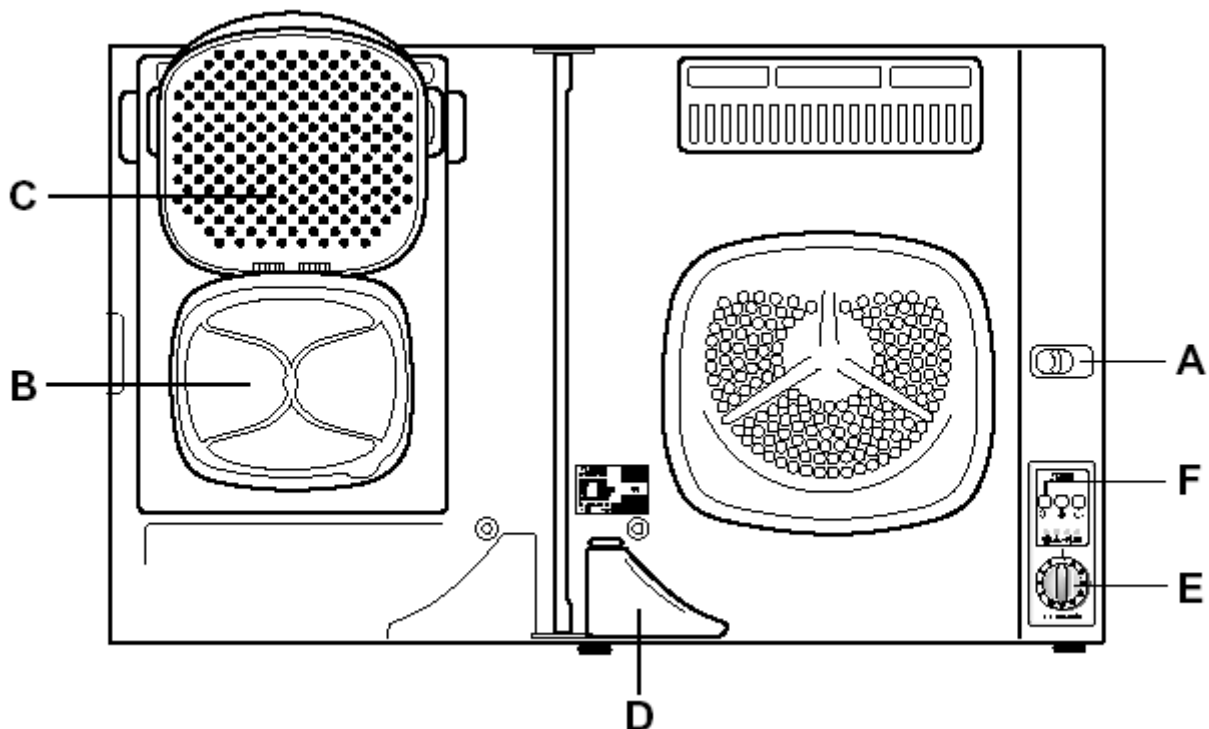
5. Zárja be a szárító ajtaját.

6. A programválasztóval (E) válasszon ki egy elektronikus, vagy egy idővezérelt szárító programot (lásd a következő oldalt).

7. Nyomja meg az indító gombot (F).


## Kapacitás (száraz textíliák)

Gyapjú	max. 3,4 kg
Kevert szálás ruhák	max. 1,5 kg



# Programáttekintő táblázat

Két programtípus áll rendelkezésre: elektronikusan vezérelt, vagy idővezérlésű programok. Az elektronikusan vezérelt programok **1-4** kikapcsolják a szárítót, ha a készülék elérte a beállított szárítási fokot. Az idővezérlésű programok a beállított időtartam alatt az egyes ruhadarabok számára egyéni szárítással, vagy utószárítással dolgoznak. Ha a kihűtési fázis végén nem veszi ki a ruhákat, akkor egy 30 percig tartó gyűrődésvédelmi fázis következik, hogy a ruhadarabok ne gyűrődjenek meg.

A szárítandó ruhák fajtája és mennyisége	Szárítási fok	Program	Ruhamennyiség kg-ban	Hozzávetőleges programidő centrifugálás után		
				800 ford.	1000 ford.	1400 ford.
Gyapjú, max. 3,4 kg Fehér- és színes ruhák	Extra száraz	<b>1</b>	3,4 2,0 1,0	105-120 80-90 55-65	100-115 75-90 50-60	90-105 70-80 45-55
Gyapjú, max. 3,4 kg Frottír, trikóanyagok	Szekrény száraz	<b>2</b>	3,4 2,0 1,0	95-110 70-80 50-60	90-105 65-75 48-58	80-100 55-70 40-50
Gyapjú, max. 3,4 kg Ágyneműk, törülközők, konyharuhák, asztalterítők, stb.	Vasaló száraz	<b>3</b>	3,4 2,0 1,0	80-95 55-75 45-55	75-90 54-70 42-52	70-85 50-60 40-50
Kevertszál, max. 1,5 kg. Automatikus melegítés csökkentés Finom anyagok, hőre érzékeny textíliák	Szekrény száraz	<b>4</b>	1,5 1,0 0,7	45-55 40-50 38-48	42-52 35-45 32-42	- - -
Idővezérlésű szárítás Gyapjú, max. 3,4 kg	Beállított szárítási idő szerint	<b>20</b> - <b>100</b>				
Idővezérlésű szárítás Szintetikus, max. 1,5 kg A melegítés az <b>S</b> -jelű gomb megnyomásával csökkenthető	Beállított szárítási idő szerint	<b>20</b> - <b>100</b>				
Hűtőprogram: Időtartam 9 perc						

# Általános információk

## Szétválogatás

A ruhadarabokat mindig az adott textilfajták szerint (lásd a mosási kezelési útmutatót), valamint a kívánt szárítási foknak megfelelően kell szétválogatni, és lazán kell behelyezni a szárító dobba.

Ellenőrizni kell, hogy az Ön által használt textíliák alkalmasak-e a szárítógépben való szárításra. A ruhadarabokon az alábbi mosási kezelési szimbólumok találhatóak.



Kímélő szárítás



Normál szárítás



Ruhaszárítóban szárítható.



Ruhaszárítóban nem szárítható.

## Centrifugálás

A ruhadarabokat jól ki kell centrifugálni. Azt ajánljuk, hogy a mosógépet legalább 800 fordulat/perc fordulatszámú centrifugálásra állítsa, vagy végezzen el egy külön centrifugálást. Minél magasabb a centrifugálási fordulatszám, annál gyorsabb és energiatakarékosabb lesz a ruhaszárítóban végzett szárítás.

## Helyes terhelés

Ha a ruhaszárítót túlzottan megtölti, akkor a ruhadarabok meggyűrdnek. A csekély mértékben megtöltött szárítódobbal végzett munka pedig gazdaságtalan.

## Ruhaszálak, bolyhok

A ruhaszárító első használata után valószínűleg el fog csodálkozni a kihulló bolyhok és ruhaszálak mennyisége láttán. Ez azonban teljesen normális jelenség és nem jelenti azt, hogy a szárító elkoptatja a ruhákat. A használat során és a mosógépben való mosás közben, vagy a kezelettől a ruhaszálak meglazulnak és az anyag felső felületéhez tapadnak. A szabadban végzett ruhakötélen való szárítás közben a szél ezeket a szálakat elfújja. A ruhaszárítóban ezek a szálak azonban egy bolyhszűrőben gyűlnek össze és a mennyiségük a szárítási folyamat alatt csak növekedik.

A bolyhmentes ruháknak az asztmával, vagy az allergiás problémákkal küszködő személyeknél van nagy jelentősége.

# Általános információk

## Zsugorodás

Néhány textilium hajlamos a zsugorodásra. Ha ilyen textíliákat vásárol, akkor vegye figyelembe a méretnagyságot is, hogy elkerülje a ruhadarabok túlszárításával járó változásokat. Általánosságban elmondható, hogy jó minőségű ruhadaraboknál csekély a zsugorodás veszélye.

## Keményítővel kezelt ruhadarabok

A keményítővel kezelt ruhadarabokat ruhaszárítóban is lehet szárítani. A szárítási időtartam kiválasztásánál azonban ügyeljen arra, hogy elegendő maradéknedvességet válasszon, például a „vasaló száraz” program kiválasztásával. A szárítási folyamat után egy nedves ruhával mossa ki a dobot, törölje szárazra, hogy ne maradjanak vissza keményítőrészecskék.

## Ezek a textíliák nem alkalmasak a ruhaszárítóhoz

A különösen érzékeny anyagokat, - mint például: pehelytoll, szintetikus függönyök, gyapjú, selyem, fémszálas textíliák és selyemharisnyák – nem szabad a ruhaszárítóban szárítani éppen úgy, mint a nagy részben laticelből, vagy gumiból készült anyagokat.



A tűzveszélyes folyadékokkal (mosóbenzin, alkohol, folttisztító) kezelt ruhadarabokat a tűzveszély miatt nem szabad a ruhaszárítóban szárítani.

Kérjük, hogy mindig tartsa szem előtt a textilgyártó cég ajánlásait.

# Karbantartás

## A ruhaszárító ápolása

### Szűrő

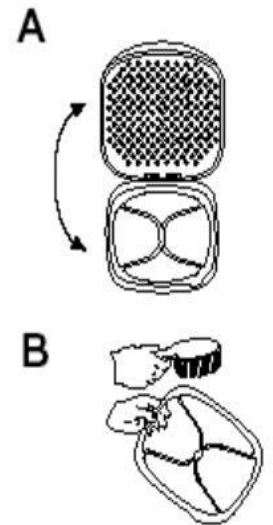
A ruhaszárító kifogástalan működése érdekében ellenőrizni kell, hogy minden szárítási munka után ki lett-e tisztítva a szűrő.

A szűrő tisztítását az alábbiak szerint kell végezni:

1. Nyissa ki a szárító ajtaját.
2. Hajtsa fel a durva szűrőt (A. kép).
3. Kefélje ki a bolyhszűrőt (B. kép), ami a durva szűrő alatt található. Ha a bolyhszűrő nagyon tele van, akkor ki kell venni és mindkét oldalát meg kell tisztítani. A tisztítás után a bolyhszűrőt gondosan vissza kell helyezni, majd le kell hajtani a durva szűrőt.



A ruhaszárítót csak akkor szabad üzembe helyezni, ha a bolyhszűrő teljesen tiszta, rendesen van behelyezve és nincs megsérülve. Ellenkező esetben túlmelegedés fordulhat elő.

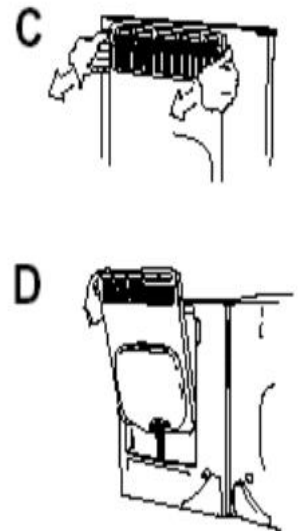


### Hőcserélő

A légáramlás hatására minden ruhaszárítóban ruhaszálak röpködnek körbe-körbe. Ezek a szálak a hőcserélőben gyűlnek össze, amit aztán időről-időre meg kell tisztítani.

A hőcserélő tisztítását az alábbiak szerint kell végezni:

1. Nyissa ki a szárító ajtaját és hajtsa fel a durva szűrőt.
2. Vegye ki a bolyhszűrőt és hajtsa vissza a durva szűrőt.
3. Fogja meg felül a hőcserélőnél a mélyedést, és a hüvelykujjával nyomja meg az ajtót (C és D kép). Ezáltal kiold a hőcserélő és felfelé/előre kivehető a helyéről. Az érzékeny alumínium panelt ne sértse meg.



4. Fordítsa meg a hőcserélőt és egy porszívóval mindkét oldalát tisztítsa meg. Vegye ki a hőcserélő alsó oldalán lévő piros színű kifolyó dugaszt (E. kép). Fektesse vízszintes helyzetbe a hőcserélőt, a szűrőnyíláson át töltsse fel vízzel és kb. 5 percig hagyja ázni. Ezután egy kézi tusoló segítségével forró vízzel locsolja le mindkét oldalát (F. kép) és gondosan szárítsa meg. Ne felejtse el visszahelyezni a piros színű kifolyó dugaszt (G. kép).

5. Helyezze vissza a hőcserélőt a ruhaszárítóba. Ügyeljen arra, hogy a hőcserélő alsó része pontosan beilleszkedjen az ajtó megfelelő kialakításába. Óvatosan nyomja meg a hőcserélőt, amíg egy „kattanó” hang nem lesz hallható. Helyezze be a bolyhszűrőt és hajtsa le a durva szűrőt.

A tisztításhoz nem szabad használni semmiféle gépi mosogatószeret.

E



F



G





# A ruhaszárító ápolása

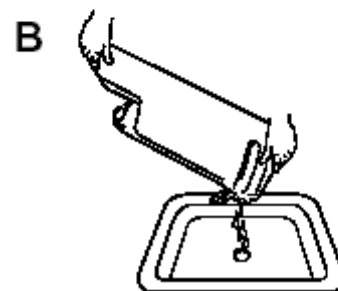
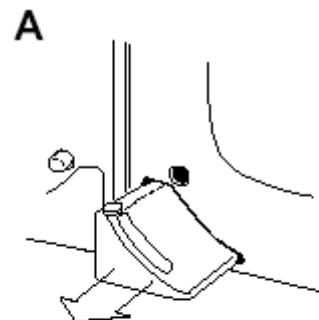
## A kondenztartály kiürítése

Amennyiben a ruhaszárító egy külső kondenzkifolyóval közvetlenül egy lefolyóhoz van csatlakoztatva, akkor ezt a fejezetet kihagyhatja. Jegyezze meg azonban azt is, hogy a kondenztartállyal megtörténhet, hogy a figyelmeztető lámpa azt jelzi, hogy a tartály megtelt és a gyűrdésvédelmi fázis alatt villogni kezd a lámpa. A tartályt nem szükséges kiüríteni, azonban ne felejtse el, hogy a szűrőt ki kell mosni.

Ha a kondenztartályt ki kell üríteni, akkor a kezelőpanelon felgyullad a lámpa. Ha ez egy futó szárítási folyamat közben történik, akkor a szárító megáll és ki kell üríteni a tartályt. A szárító program megszakításának elkerülése céljából - éppen ezért - minden szárítási folyamat előtt, vagy után ki kell üríteni a tartályt.

A kondenztartályt az alábbiak szerint kell kiüríteni:





1. Nyissa ki a ruhaszárító ajtaját.
2. Húzza ki a tartályt (A. kép).
3. Húzza ki a záródugót és ürítse ki a tartályt (B. kép).
4. Zárja vissza újra a kondenztartályt és helyezze be a készülékbe, amíg be nem kattann a helyére.



# A kijelző lámpák funkciója

A kezelőpanel kijelző lámpáinak három különböző módozata van: folyamatos világítás, lassú villogás, gyors villogás.

Az alábbi táblázat a szárító programok különböző fázisaiban a kijelző lámpák egyes funkcióit mutatja be.

<b>Folyamatos világítás</b>				
				
Fut a szárítási fázis.	•			
Fut a hűtési fázis.		•		
<b>Lassú villogás</b>				
A szárító fázis alatt nyitva van az ajtó.	•			
A hűtési fázis alatt nyitva van az ajtó.		•		
30 percig fut a gyűrődésvédelmi fázis. A lámpák addig villognak, amíg nyitva van az ajtó.			felváltva • •	
Megtelt a kondenz tartály (jelzőhang).				•
Megtelt a kondenz tartály és nyitva van az ajtó.	(•)	(•)		
Riasztás. A programválasztó két program között áll. Ha nem ez áll fenn, akkor forduljon a szervizhez.	•	•	•	•
	ismételve		ismételve	
<b>Gyors villogás</b>				
A szárító fázis alatt nyitva volt az ajtó, majd be lett zárva.	•			
A hűtési fázis alatt nyitva volt az ajtó, majd be lett zárva.		•		
A kondenz tartály üres. *Az ajtó nyitva volt, majd később be lett zárva.	(•)	(•)		

(•) Aszerint, hogy a szárító szárítási-, vagy hűtési fázisban van-e, ha az ajtó nyitva volt és a kondenz tartály teljesen tele van/üres.

\* Gyermekevédelmi szempontból a szárító nem indul el automatikusan, ha az ajtót egy futó program közben kinyitja, és utána újra bezárja, a kijelző lámpa gyorsan villogni kezd. Győződjön meg arról, hogy csak a szárításra váró ruhák vannak bent a dobben és csak ezek után nyomja meg újra az indító gombot.

# Üzemzavarok és hibajavítás

Üzemzavar	Ellenőrizendő
<b>A szárító nem indul.</b>	Rendesen be van zárva az ajtó?
	Be van dugva a hálózati csatlakozó dugó?
	Nincs kioldva az elektromos biztosíték?
	Helyesen van beállítva a programválasztó?
	Tele van a kondenztartály?
	Be van nyomva az indító gomb?
<b>A ruhák nem szárazak, vagy a szárítási folyamat túl sokáig tart.</b>	Helyes programot választott ki? Ellenőrizze, hogy nem nyomta-e be a kímélő gombot.
	Nem lépte túl a maximális töltetmennyiséget? Gyapjú = max. 3,4 kg Kevertszálas anyagok = max. 1,5 kg
	Behelyezte a bolyhszűrőt?
	A szárítás előtt megfelelő módon ki lettek centrifugálva a ruhák?
	Nem volt nyitva az ajtó egy futó program alatt?
	Nincs túl meleg a felállítási helyen? Több, mint +35°C fölött szellőztetni kell a helyiséget.
<b>A szárító környezete felforrósodik.</b>	Nem túl kicsi a helyiség? Az ajtó és az ablakok kinyitásával növelje meg a szellőzést, vagy válasszon ki egy másik helyet.
<b>A kijelző lámpák ismételten villognak 1-&gt; 2-&gt; 3-&gt; 4-&gt; stb.</b>	A programválasztó nem két programpozíció között áll? Forgassa a programválasztót a kívánt pozícióba. Ha nem ez volt a hiba oka, akkor forduljon a szervizhez.

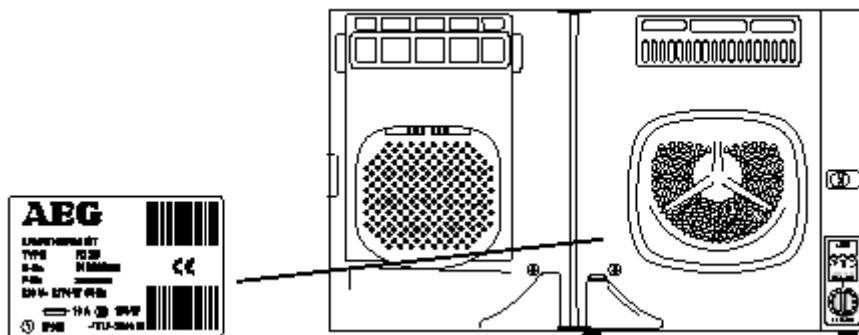
# Szerviz és Vevőszolgálat

Az „Üzemzavarok és hibajavítás” című fejezet útmutatásai alapján próbálja meg saját maga kijavítani az üzemzavart.

Ha nem tudja a hibát megszüntetni, akkor forduljon a szervizhez, vagy a vevőszolgálathoz. A hiba bejelentésénél adja meg a készülék adattábláján szereplő alábbi számokat is:

a szárító - E-Nr. gyártmány számát,  
a szárító - F-Nr. gyártási számát.

Mindkét szám a betöltő ajtó háta mögött a jobboldalon található adattábláról olvasható le.



## A hiba megadásakor azt is mondja el a szerviznek, hogy:

- Hogyan jelentkezett az üzemzavar?
- Milyen körülmények között jelentkezett a hiba?

A szervizbe, vagy a vevőszolgálathoz való bejelentkezés során pontosan magyarázza el a problémát, hogy a szerviz szakembere a pontos hibára felkészülve tudja Önt felkeresni.

Azt ajánljuk, hogy a szárító E-Nr. és F-Nr. számait jegyezze fel az alábbi sorokba, hogy mindig kéznél legyenek:

A szárító E-Nr. száma.....

A szárító F-Nr. száma.....

# Felállítás

## A szárító felállítási helye

Ezt a ruhaszárítót különböző módokon lehet felállítani. Mi elmagyarázzuk Önnek a célszerű lehetőségeket. Van azonban néhány szempont, amelyeket a felállítási helytől függetlenül figyelembe kell venni.

- Mindig ügyeljen arra, hogy a szárító pontosan vízszintes helyzetben álljon. A készülék csak ilyen esetben működik optimálisan.
- A szárító üzemelése közben a környezeti hőmérséklet nem lépheti túl a +35°C-ot. Adott esetben a szárításnál nyissa ki az ajtót és az ablakokat. A ruhaszárító optimális működése érdekében mindig győződjön meg arról, hogy annak a helyiségnek az ajtaja - ahol a szárító áll – nyitva legyen, vagy ki legyen támasztva. A szárítónak a hűtéshez a környezet levegőjére van szüksége.
- A szárító számára egy lehetőleg pormentes helyiséget kell kiválasztani.
- Ha a ruhaszárítót az ajtó zsanéros oldalával állítja a falhoz, akkor legalább 30 cm szabad helyet kell a faltól biztosítani. Ugyanez a helyzet egy több mint 370 mm mélységű szekrény mellett való felszerelés esetében is. A szabad részre azért van szükség, hogy a kondenztartály kiszerezésénél az ajtót teljesen ki lehessen nyitni.
- A szárítót nem szabad a fürdőkádb, vagy a zuhanyozó fölötti falra felszerelni.

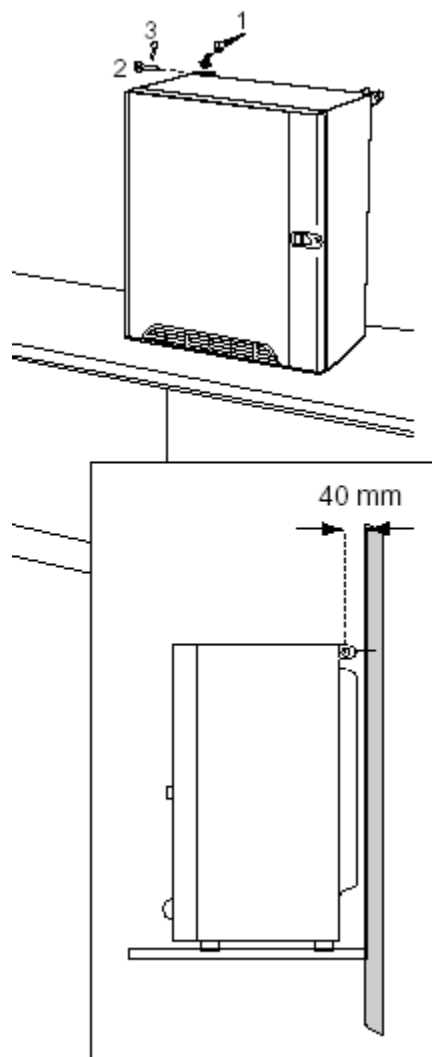


**Figyelem!** A falra történő felszerelésnél gondosan ellenőrizni kell, hogy a tartó fal alkalmas-e a mellékelt csavarok és tiplik felszerelésével a készülék tömegének elbírására. Vékony válaszfalak esetében, pl. a szerelést végző szakemberrel válassza ki az alkalmazható falra erősítés módját.

## Szerelés munkalapra

Ha a ruhaszárítót egy munkalapra kívánja felszerelni, akkor a hátoldal felső részét rögzíteni kell, hogy a készülék ne billenessen előre.

- Állítsa rá a szárítót a kívánt helyen a munkalapra.
- A szabályozható állító lábak segítségével állítsa be pontosan vízszintes helyzetbe a szárítót.
- Jelölje be a falon az akasztó csavarok furatának a helyét. A 8 mm átmérőjű műanyag tipliket befogadó furatokat fúrja ki a szárító háta mögött lévő falban.
- Csavarozza be az akasztó csavarokat (1). Az akasztó csavarok furatának 40 mm-re kell lenni a faltól.
- Úgy helyezze el a szárítót, hogy az akasztó csavarok pontosan illeszkedjenek a hátoldalon lévő akasztók közé.
- Tolja be a tartókba a csapokat (2) és sasszeggel (3) biztosítsa őket.



**Figyelem!** A szabályozható állító lábakat nem szabad eltávolítani. Ezek biztosítják ugyanis a ruhaszárító alatt a megfelelő szellőzést.

## Elektromos csatlakoztatás

A ruhaszárítót egy 220-230 V védőérintkezővel rendelkező fali konnektorhoz (10 A-es biztosítású) való csatlakoztatásra alkalmas elektromos kábellel és egy védőérintkezővel szerelt csatlakozó dugasszal szállítják. Ha a szárítót a fürdőszobában fix elektromos csatlakoztatás nélkül kívánja felszerelni, akkor egy védőkapcsolót kell alkalmazni.

A ruhaszárító fix elektromos csatlakoztatásának kiépítését csak szakképzett villanyszerelő, szerviz végezheti.

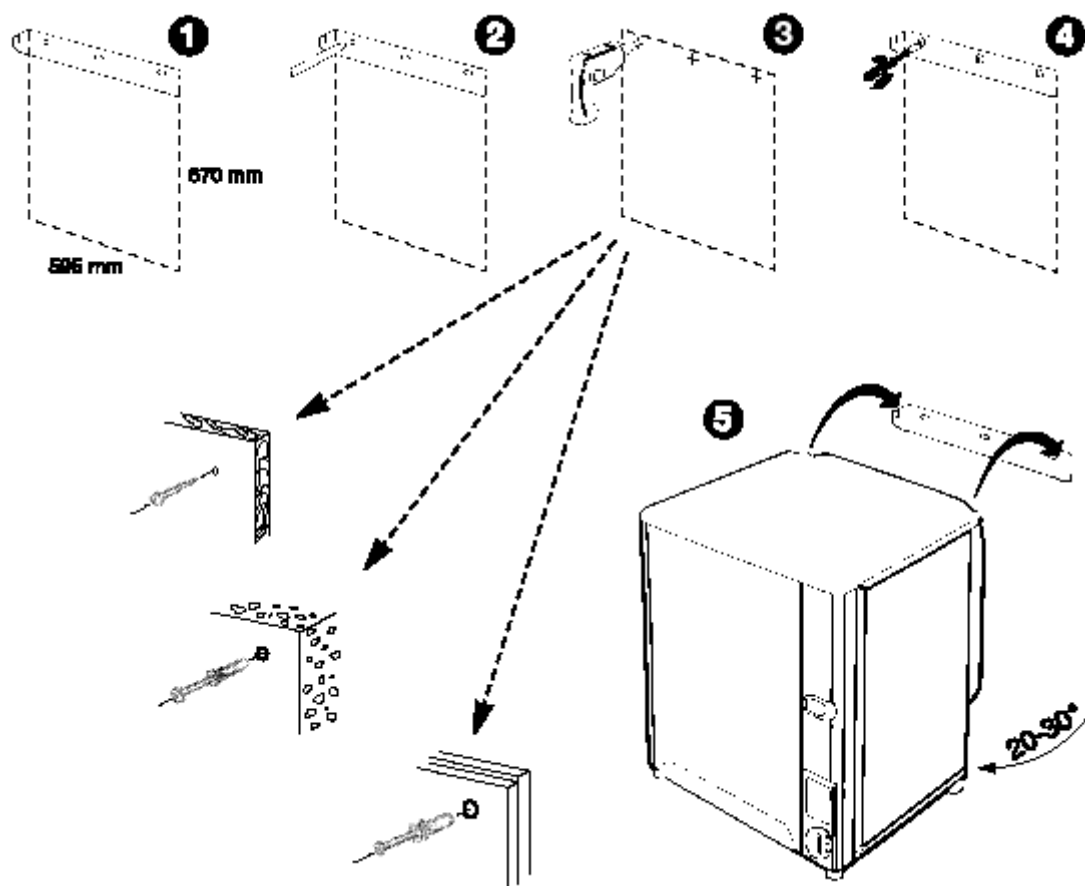
## Felszerelés falra

A különböző falszerkezetek eltérő felerősítési technikát követelnek meg. Olyan csavarokat vásároljon, amelyeknek az anyaga és a szerkezete is megfelel az adott falhoz. Legalább 3 csavar szükséges a fali konzol felerősítéséhez.

A falra történő szerelésnél ügyelni kell arra, hogy az elektromos kábel elérje a fali konnektort. Az elektromos csatlakoztatás kiépítését csak szakképzett villanszerelő, szerviz végezheti.

A szárító fali szekrények közé való felszereléséhez egy szerelési egységcsomagra van szükség. Ügyelni kell azonban arra, hogy a baloldalon legalább 30 cm szabad helyet kell biztosítani, ha a fali szekrény mélysége több mint 370 mm, hogy az ajtót teljesen ki lehessen nyitni.

A tető, vagy egy felső szekrény között legalább 200 mm szabad helyet kell biztosítani, hogy a szárító szellőzése felülről is megfelelően biztosítva legyen.



**Figyelem!** A falra történő felszerelésnél gondosan ellenőrizni kell, hogy a tartó fal alkalmas-e a mellékelt csavarok és tiplik felszerelésével a készülék tömegének elbírására. Vékony válaszfalak esetében, pl. a szerelést végző szakemberrel válassza ki az alkalmazható falra erősítés módját.

## Műszaki adatok

a háztartási elektromos szárítógépek energiafelhasználásának ismérveiről való tájékoztatásról szóló 78/1999. (XII.22.) GM rendelet alapján.

Gyártó védjegye	AEG
Forgalmazó	Electrolux Lehel Kft. 1142 Budapest, Erzsébet királyné út 87.
Típusazonosító	Lavatherm CE
Energihatékonysági osztály (skála A-tól G-ig, ahol A - hatékonyabb: G – kevésbé hatékony)	D
„Száráz pamut” programra	
Névleges kapacitás (kg)	3,4
Energiafogyasztás (kWh)	2,78
Szárítási idő (perc)	100
„Vasaló száráz pamut” programra	
Névleges kapacitás (kg)	3,4
Energiafogyasztás (kWh)	2,30
Szárítási idő (perc)	85
„Könnyen kezelhető textiliák” programra	
Névleges kapacitás (kg)	1,5
Energiafogyasztás (kWh)	0,90
Szárítási idő (perc)	55
Átlagos évi energiafogyasztás 150 kg ruha „száráz pamut” program, plusz 280 kg ruha „vasaló száráz” program, plusz 150 kg „könnyen kezelhető” program alkalmazásával (kWh)	402
A készülék típusa	Kondenzációs
Zajtjeljesítmény (dB( A))	65



<b>Méretetek</b>	
Magasság	686 mm
Szélesség (plusz zsanér)	595 mm
Mélység (zárt ajtónál)	420 mm
Mélység (nyitott ajtónál)	900 mm
Tömeg (nettó)	32 kg

<b>Elektromos csatlakozás</b>	
Feszültség	220-230 V 50 Hz
Biztosíték	10 A
Motor	170 W
Teljesítmény	2 170 W

<b>Fogyasztás az EN 61121 európai norma szerint</b>	
Energia	2,78 kWh / 3,4 kg pamut
Az energiafelhasználási adatok megfelelnek a 92/75 EEC direktívának és a 2-es szekrény száraz programra vonatkozóan.	

<b>CE</b>	<b>Ez a készülék megfelel az alábbi EG-irányelveknek:</b>
	<ul style="list-style-type: none"> <li>• 73/23/EWG - 1973.02.19 (kisfeszültségű irányelv a változásokkal bezárólag)</li> <li>• 89/336/EWG - 1989.05.03. (EMC-irányelv a 92/31/EWG változásokkal bezárólag)</li> </ul>