

S70360KG2

S70366KG2

Návod k použití

Használati útmutató  
Instrukcja obsługi

Informații pentru  
utilizator

Chladnička s  
mrazničkou

Hűtő - fagyasztó  
Chłodziarko-  
zamrażarka

Frigider cu  
congelator

Děkujeme, že jste si vybrali jeden z našich vysoce kvalitních výrobků.

Přečtěte si prosím pozorně tento návod k použití, abyste zajistili optimální a správný chod svého spotřebiče. Najdete v něm rady k dokonalému a co neúčinnějšímu používání spotřebiče. Doporučujeme vám, abyste návod uložili na bezpečném místě, a mohli ho kdykoliv znovu použít. Předajte ho prosím i případnému dalšímu majiteli spotřebiče.

Přejeme vám s novým spotřebičem hodně radosti.

## Obsah

<b>Bezpečnostní informace</b>	<b>2</b>	Normální provozní zvuky	8
Bezpečnost dětí a hendikepovaných osob	3	Tipy pro úsporu energie	9
Všeobecné bezpečnostní informace	3	Tipy pro chlazení čerstvých potravin	9
Denní používání	4	Tipy pro chlazení	9
Čištění a údržba	4	Tipy pro zmrazování potravin	9
Instalace	5	Tipy pro skladování zmrazených potravin	10
Servis	5	<b>Čištění a údržba</b>	<b>10</b>
<b>Provoz</b>	<b>5</b>	Pravidelné čištění	10
Zapnutí	5	Odmrazování chladničky	11
Vypnutí	5	Odmrazování mrazničky	11
Regulace teploty	5	<b>Co dělat, když...</b>	<b>12</b>
<b>Při prvním použití</b>	<b>6</b>	Výměna žárovky	14
Čištění vnitřku spotřebiče	6	Zavření dveří	14
<b>Denní používání</b>	<b>6</b>	<b>Technické údaje</b>	<b>14</b>
Zmrazování čerstvých potravin	6	<b>Instalace</b>	<b>15</b>
Skladování zmrazených potravin	6	Umístění	15
Rozmrazování	7	Umístění	15
Přemístitelné police	7	Připojení k elektrické síti	15
Zásuvka na zeleninu	7	Zadní rozpěrky	16
Umístění dveřních poliček	8	Vyrovnění	16
Vyjmutí mrazicích košů z mrazničky	8	Odstranění držáků polic	16
<b>Užitečné rady a tipy</b>	<b>8</b>	Změna směru otvírání dveří	16
		<b>Poznámky k životnímu prostředí</b>	<b>18</b>

Změny vyhrazeny



## Bezpečnostní informace

V zájmu své bezpečnosti a správného chodu spotřebiče si před jeho instalací a prvním použitím pozorně přečtěte návod k použití včetně rad a upozornění. K ochraně před nežádoucími omyly a nehodami je důležité, aby se všechny

osoby, které budou používat tento spotřebič, seznámily s jeho provozem a bezpečnostními funkcemi. Tyto pokyny uschovejte a zajistěte, aby zůstaly u spotřebiče i v případě jeho přestěhování na jiné místo nebo prodeje dalším osobám, aby se tak všichni uživatelé po celou dobu životnosti spotřebiče mohli řádně informovat o jeho používání a bezpečnosti.

Dodržujte pokyny uvedené v tomto návodu k použití, abyste neohrozili své zdraví a majetek, a uvědomte si, že výrobce neručí za úrazy a poškození způsobené jejich nedodržením.

## Bezpečnost dětí a hendikepovaných osob

- Tento spotřebič nesmějí používat osoby (včetně dětí) se sníženými fyzickými, smyslovými nebo duševními schopnostmi, nebo bez patřičných zkušeností a znalostí, pokud je nesledují osoby odpovědné za jejich bezpečnost, nebo jim nedávají příslušné pokyny k použití spotřebiče.

Na děti je třeba dohlédnout, aby si se spotřebičem nehrály.

- Všechny obaly uschovejte z dosahu dětí. Hrozí nebezpečí udušení.
- Jestliže likvidujete starý spotřebič, vytáhněte zástrčku ze zásuvky, odřízněte napájecí kabel (co nejbližší u spotřebiče) a odstraňte dveře, aby nedošlo k úrazu dětí elektrickým proudem, nebo se děti nemohly zavřít uvnitř.
- Jestliže je tento spotřebič vybaven magnetickým těsněním dveří a nahrazuje starší spotřebič s pružinovým zámkem (západkou) na dveřích nebo víku, nezapomeňte před likvidací pružinový zámek znehodnotit. Děti se pak nemohou ve spotřebiči zavřít jako ve smrtelně nebezpečné pasti.

## Všeobecné bezpečnostní informace



### POZOR

Udržujte větrací otvory volně průchodné.

- Tento spotřebič je určen k uchování potravin a nápojů v běžné domácnosti, jak je uvedeno v návodu k použití.
- K urychlení odmrazování nepoužívejte mechanické ani jiné pomocné prostředky.
- V prostoru chladicích spotřebičů nepoužívejte jiné elektrické přístroje (např. zmrazlinové stroje), než typy schválené k tomuto účelu výrobcem.
- Nepoškozujte okruh chladicí kapaliny.
- Chladivo isobutan (R600a) je obsaženo v chladicím okruhu spotřebiče; je to zemní plyn s vysokým stupněm sloučitelnosti s životním prostředím, ale je hořlavý.

Během přepravy a instalace spotřebiče dbejte na to, aby nedošlo k poškození žádné části chladicího okruhu.

Pokud dojde k poškození chladicího okruhu:

- odstraňte z blízkosti spotřebiče otevřený plamen a všechny zdroje ohně
- důkladně vyvětrejte místnost, ve které je spotřebič umístěn.

- Změna technických parametrů nebo jakákoli jiná úprava spotřebiče je nebezpečná. Jakékoli poškození kabelu může mít za následek zkrat, požár a/ nebo úraz elektrickým proudem.



## UPOZORNĚNÍ

Jakýkoli elektrický díl (napájecí kabel, zástrčka, kompresor) smí vyměnit pouze autorizovaný zástupce servisu nebo kvalifikovaný pracovník servisu.

1. Napájecí kabel nelze nastavovat.
  2. Zkontrolujte, zda není zástrčka stlačená nebo poškozená zadní stranou spotřebiče. Stlačená nebo poškozená zástrčka se může přehřát a způsobit požár.
  3. Ověřte si, že je zástrčka spotřebiče dobře přístupná.
  4. Netahejte za napájecí kabel.
  5. Pokud je zásuvka uvolněná, nezasunujte do ní zástrčku. Hrozí nebezpečí úrazu elektrickým proudem nebo požár.
  6. Nespouštějte spotřebič bez krytu žárovky <sup>1)</sup> vnitřního osvětlení.
- Tento spotřebič je těžký. Při přemísťování spotřebiče buďte proto opatrní.
  - Nevytahujte věci z mrazničky, ani se jich nedotýkejte, máte-li vlhké nebo mokré ruce, protože byste si mohli odřít pokožku nebo způsobit omrzliny.
  - Spotřebič nesmí být dlouhodobě vystaven přímému slunečnímu záření.

## Denní používání

- Ve spotřebiči nestavte horké nádoby na plastové části spotřebiče.
- Neskladujte v něm hořlavý plyn nebo tekutiny, protože by mohly vybuchnout.
- Potraviny neukládejte přímo na větrací otvory v zadní stěně. <sup>2)</sup>
- Zmrazené potraviny se nesmí po rozmrznutí znovu zmrazovat.
- Zakoupené zmrazené potraviny skladujte podle pokynů daného výrobce.
- Pokyny výrobce spotřebiče týkající se uchování potravin je nutné přísně dodržovat. Řiďte se příslušnými pokyny.
- Do mrazicího oddílu nevkládejte nápoje s vysokým obsahem kysličníku uhličitého nebo nápoje s bublinkami, protože vytvářejí tlak na nádobu, a mohou dokonce vybuchnout a poškodit spotřebič.
- Nejezte zmrzlinu ihned po vyjmutí z mrazničky, hrozí nebezpečí popálení.

## Čištění a údržba

- Před čištěním nebo údržbou vždy spotřebič vypněte a vytáhněte síťovou zástrčku ze sítě. Jestliže nemůžete vytáhnout zástrčku, přerušete přívod proudu.
- Nečistěte spotřebič kovovými předměty.
- K odstranění námrazy nepoužívejte ostré předměty. Použijte plastovou škrabku.
- Pravidelně kontrolujte a čistěte odtokový otvor na rozmrazenou vodu. Je-li zanesený, uvolněte ho. Jestliže je otvor ucpaný, rozlijte se voda na dno chladničky.

1) Pokud je spotřebič vybaven krytem žárovky.

2) Pokud je spotřebič beznámrazový.

## Instalace



U elektrického připojení se pečlivě řiďte pokyny uvedenými v příslušných odstavcích.

- Vybalte spotřebič a zkontrolujte, zda není poškozený. Je-li spotřebič poškozený, nezapojte ho do sítě. Případné poškození okamžitě nahláste prodejci, u kterého jste spotřebič koupili. V tomto případě si uschovejte obal.
- Doporučujeme vám, abyste se zapojením spotřebiče počkali nejméně čtyři hodiny, aby olej mohl natéct zpět do kompresoru.
- Okolo spotřebiče musí být dostatečná cirkulace vzduchu, jinak by se přehříval. K dosažení dostatečného větrání se řiďte pokyny k instalaci.
- Pokud je to možné, měl by spotřebič stát zadní stranou ke stěně, aby byly jeho horké části nepřístupné (kompresor, kondenzátor), a nemohli jste o ně zachytit nebo se spálit.
- Spotřebič nesmí být umístěn v blízkosti radiátorů nebo sporáků.
- Zkontrolujte, zda je zástrčka po instalaci spotřebiče přístupná.
- Spotřebič připojte výhradně k přívodu pitné vody.<sup>3)</sup>

## Servis

- Jakékoliv elektrikářské práce, nutné pro zapojení tohoto spotřebiče, smí provádět pouze kvalifikovaný elektrikář nebo osoba s příslušným oprávněním.
- Pokud je spotřebič nutné opravit, obraťte se na autorizované servisní středisko, které smí použít výhradně originální náhradní díly.

## Ochrana životního prostředí



Tento přístroj neobsahuje plyny, které mohou poškodit ozónovou vrstvu, ani v chladicím okruhu, ani v izolačních materiálech. Spotřebič nelikvidujte společně s domácím odpadem a smetím. Izolační pěna obsahuje hořlavé plyny: spotřebič je nutné zlikvidovat podle příslušných předpisů, které získáte na obecním úřadě. Zabraňte poškození chladicí jednotky, hlavně vzadu v blízkosti výměníku tepla. Materiály použité u tohoto spotřebiče označené symbolem ♻️ jsou recyklovatelné.

## Provoz

### Zapnutí

Zasuňte zástrčku do nástěnné zásuvky.

Otočte regulátorem teploty doprava na střední nastavení.

### Vypnutí

Chcete-li spotřebič vypnout, otočte regulátorem teploty do polohy "O".

### Regulace teploty

Teplota se reguluje automaticky.

3) Pokud je spotřebič vybaven vodovodní přípojkou

Chcete-li spotřebič nastavit, postupujte takto:

- otočte regulátorem teploty směrem na nižší nastavení, chcete-li dosáhnout vyšší teploty.
- otočte regulátorem teploty směrem na vyšší nastavení, chcete-li dosáhnout nižší teploty.



Nejvhodnější je obvykle střední nastavení.

Při hledání přesného nastavení mějte na paměti, že teplota uvnitř spotřebiče závisí na:

- teplotě místnosti
- četnosti otevření dveří
- množství vložených potravin
- umístění spotřebiče.



Jestliže je okolní teplota vysoká, nebo je spotřebič zcela zaplněný, a spotřebič je přitom nastavený na nejnižší teplotu, může běžet nepřetržitě a na zadní stěně se pak tvoří námraza. V tomto případě je nutné nastavit vyšší teplotu, aby se spotřebič automaticky odmrazil, a tím snížil spotřebu energie.

## Při prvním použití

### Čistění vnitřku spotřebiče

Před prvním použitím spotřebiče vymyjte vnitřek a všechno vnitřní příslušenství vlažnou vodou s trochou neutrálního mycího prostředku, abyste odstranili typický pach nového výrobku, a pak vše důkladně utřete do sucha.



Nepoužívejte čisticí prostředky nebo abrazivní prášky, které mohou poškodit povrch spotřebiče.

## Denní používání

### Zmrazování čerstvých potravin

Mrazicí oddíl se hodí pro zmrazování čerstvých potravin a dlouhodobé uložení zmrazených a hlubokozmrazených potravin.

Chcete-li zmrazovat čerstvé potraviny, je nutné změnit střední nastavení.

K rychlejšímu zmrazování otočte regulátorem teploty směrem na vyšší nastavení, abyste dosáhli maximálního chladu.



Teplota chladicího oddílu pak může klesnout pod 0°C. V tomto případě otočte regulátorem teploty zpět na teplejší nastavení.

Čerstvé potraviny, které chcete zmrazit, položte do horního oddílu.

### Skladování zmrazených potravin

Po prvním spuštění spotřebiče nebo po jeho dlouhodobé odstávce nechte spotřebič před vložením potravin běžet nejméně 2 hodiny na vyšší nastavení.



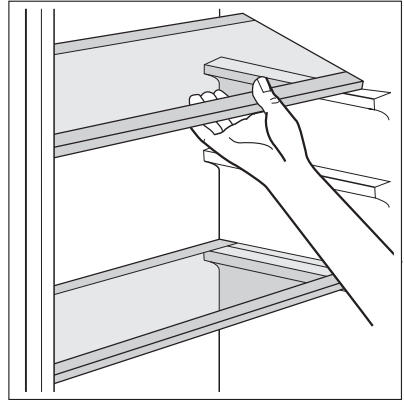
V případě náhodného rozmrazení, například z důvodu výpadku proudu, a pokud výpadek proudu trval delší dobu, než je uvedeno v tabulce technických údajů, je nutné rozmrazené potraviny rychle spotřebovat nebo ihned uvařit či upéct a potom opět zmrazit (po ochlazení).

## Rozmrazování

Hlubokozmrazené nebo zmrazené potraviny je možné před použitím rozmrazit v chladničce nebo při pokojové teplotě, podle toho, kolik máte času. Malé kousky lze dokonce připravit ještě zmrazené, přímo z mrazničky: čas přípravy bude ale v tomto případě delší.

## Přemístitelné police

Na stěnách chladničky jsou kolejničky, do kterých se podle přání zasunují police.



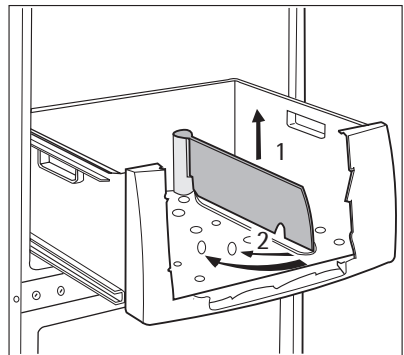
## Zásuvka na zeleninu

Zásuvka je určena pro uložení ovoce a zeleniny.

Uvnitř zásuvky je přepážka, kterou můžete nastavit do různých poloh, a rozdělit tak prostor podle vlastních požadavků.

Na dně zásuvky je mřížka (je-li součástí vybavení), která chrání ovoce i zeleninu před vlhkostí, jež se může tvořit na povrchu dna.

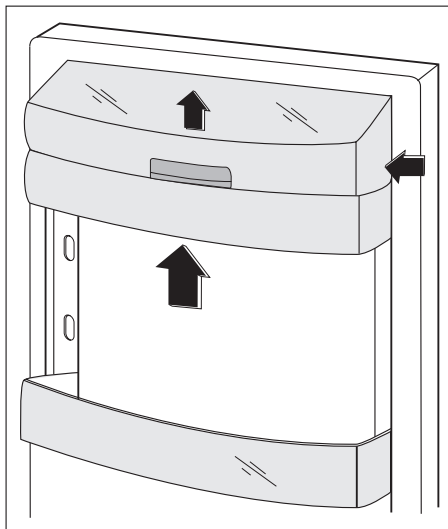
Všechny součásti zásuvky můžete vyjmout a vyčistit.



## Umístění dveřních poliček

Dveřní poličky můžete umístit do různé výšky a vkládat tak do nich různě velká balení potravin.

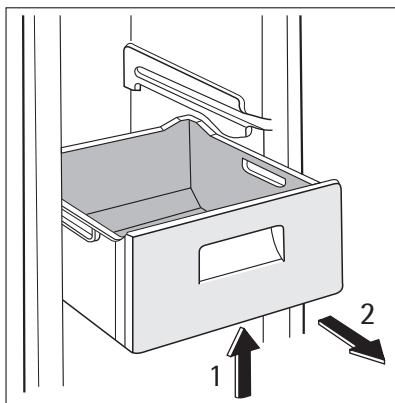
Postupujte následovně: pomalu posunujte polici ve směru šípek, až se uvolní, a pak ji zasuňte do zvolené polohy.



## Vyjmutí mrazicích košů z mrazničky

Koš na zmrazování potravin jsou vybaveny zářezkou, aby se nedaly náhodně odstranit, nebo nevypadly. Chcete-li je z mrazničky vyjmout, vytáhněte koš směrem k sobě až na doraz, a pak koš vytáhněte zdvihnutím jeho přední části směrem nahoru.

Chcete-li koš vrátit zpět, lehce nadzdvihněte přední část koše, abyste ho mohli vložit do mrazničky. Jakmile je koš nad zářezkami, zasuňte koš dozadu do jeho polohy.



## Užitečné rady a tipy

### Normální provozní zvuky

- Když je chladicí kapalina čerpána chladicím hadem nebo potrubím, můžete slyšet zvuk slabého bublání či zurčení. Nejde o závadu.
- Když je kompresor spuštěný a čerpá se chladicí médium, může to být doprovázeno drnčením nebo pulsujícím zvukem kompresoru. Nejde o závadu.
- Tepelné roztažení může způsobit náhlé zapraskání. Jde o přirozený a neškodný fyzikální jev. Nejde o závadu.



- Když se kompresor spustí nebo vypne, můžete zaslechnout slabé kliknutí regulátoru teploty. Nejde o závadu.

## Tipy pro úsporu energie

- Neotvírejte často dveře, ani je nenechávejte otevřené déle, než je nezbytně nutné.
- Jestliže je okolní teplota vysoká, regulátor teploty je na vyšším nastavení a spotřebič je zcela zaplněný, může kompresor běžet nepřetržitě a na výparníku se pak tvoří námraza nebo led. V tomto případě je nutné nastavit regulátor teploty na nižší nastavení, aby se spotřebič automaticky odmrazil, a tím snížil spotřebu energie.

## Tipy pro chlazení čerstvých potravin

K dosažení nejlepšího výkonu:

- do chladničky nevkládejte teplé potraviny nebo tekutiny, které se odpařují;
- potraviny zakrývejte nebo je zabalujte, zejména mají-li silnou vůni;
- potraviny položte tak, aby okolo nich mohl proudit volně vzduch.

## Tipy pro chlazení

Užitečné rady:

Maso (všechny druhy): zabalte do polyetylénového sáčku a položte na skleněnou polici nad zásuvku se zeleninou.

Z hlediska bezpečné konzumace takto skladujte maso pouze jeden nebo dva dny.

Vařená jídla, studená jídla apod.: můžete zakrýt a položit na jakoukoli polici.

Ovoce a zelenina: musí být důkladně očištěné, vložte je do speciální zásuvky (nebo zásuvek), které jsou součástí vybavení.

Máslo a sýr: musí být ve speciální vzduchotěsné nádobě nebo zabalené do hliníkové fólie či do polyetylénového sáčku, aby k nim měl vzduch co nejméně přístup.

Láhve s mlékem: musí být uzavřeny víčkem a uloženy v držáku na láhve ve dveřích.

Banány, brambory, cibule a česnek smí být v chladničce pouze tehdy, jsou-li zabalené.

## Tipy pro zmrazování potravin

K dosažení dokonalého zmrazovacího procesu dodržujte následující důležité rady:

- maximální množství potravin, které je možné zmrazit za 24 hodin je uvedeno na typovém štítku;
- zmrazovací postup trvá 24 hodin. V této době nepřidávejte žádné další potraviny ke zmrazení;
- zmrazujte pouze potraviny prvotřídní kvality, čerstvé a dokonale čisté;
- připravte potraviny v malých porcích, aby se mohly rychle a zcela zmrazit, a bylo pak možné rozmrazit pouze požadované množství;
- zabalte potraviny do alobalu nebo polyetylenu a přesvědčte se, že jsou balíčky vzduchotěsné;

- čerstvé, nezmrazené potraviny se nesmí dotýkat již zmrazených potravin, protože by zvýšily jejich teplotu;
- libové potraviny vydrží uložené déle a v lepším stavu, než tučné; sůl zkracuje délku bezpečného skladování potravin;
- vodové zmrzliny mohou při konzumaci okamžitě po vyjmutí z mrazicího oddílu způsobit popáleniny v ústech;
- doporučujeme napsat na každý balíček viditelně datum uskladnění, abyste mohli správně dodržet dobu uchování potravin;

## Tipy pro skladování zmrazených potravin

K dosažení nejlepšího výkonu zakoupeného spotřebiče dodržujte následující podmínky:

- vždy si při nákupu ověřte, že zakoupené zmrazené potraviny byly prodejcem správně skladované;
- zajistěte, aby zmrazené potraviny byly z obchodu přineseny v co nejkratším možném čase;
- neotvírejte často dveře, ani je nenechávejte otevřené déle, než je nezbytně nutné;
- již rozmrazené potraviny se rychle kazí a nesmí se znovu zmrazovat;
- nepřekračujte dobu skladování uvedenou výrobcem na obalu.

## Čištění a údržba



### POZOR

Před každou údržbou vytáhněte zástrčku spotřebiče ze zdroje elektrického napájení.



Tento spotřebič obsahuje uhlovodíky v chladicí jednotce; údržbu a doplňování smí proto provádět pouze autorizovaný pracovník.

## Pravidelné čištění

Spotřebič je nutné pravidelně čistit:

- vnitřek a všechno vnitřní příslušenství omyjte vlažnou vodou s trochou neutrálního mycího prostředku;
- pravidelně kontrolujte těsnění dvířek a otírejte je, aby bylo čisté, bez usazených nečistot;
- důkladně vše opláchněte a osušte.



Nehýbejte s žádnými trubkami nebo kabely uvnitř spotřebiče, netahejte za ně a nepoškozujte je.

Nikdy nepoužívejte k čištění vnitřku spotřebiče abrazivní prášky, vysoce parfémované čisticí prostředky nebo vosková leštidla, protože mohou poškodit povrch a zanechat silný pach.

Kondenzátor (černá mřížka) a kompresor na zadní straně spotřebiče čistěte kartáčem nebo vysavačem. Tím se zlepší výkon spotřebiče a sníží spotřeba energie.



Dbejte na to, abyste nepoškodili chladicí systém.

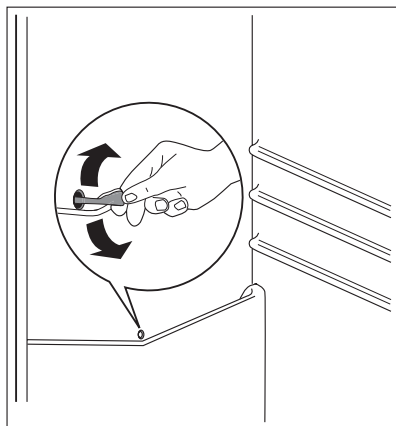
Řada prostředků na čištění povrchů v kuchyni obsahuje chemikálie, které mohou poškodit umělou hmotu použitou v tomto spotřebiči. Doporučujeme proto čistit povrch spotřebiče pouze teplou vodou s trochou tekutého mycího prostředku na nádobí.

Po čištění znovu připojte spotřebič k elektrické síti.

## Odmrazování chladničky

Během normálního používání se námraza automaticky odstraňuje z výparníku chladicího oddílu při každém zastavení motoru kompresoru. Rozmrazená voda vytéká žlábkem do speciální nádoby na zadní straně spotřebiče nad motorem kompresoru, kde se odpařuje.

Odtokový otvor pro rozmrazenou vodu, který se nachází uprostřed žlábků v chladicím oddíle, se musí pravidelně čistit, aby voda nemohla přetéct na uložené potraviny. Použijte speciální čisticí nástroj, který najdete již zasunutý do odtokového otvoru.



## Odmrazování mrazničky

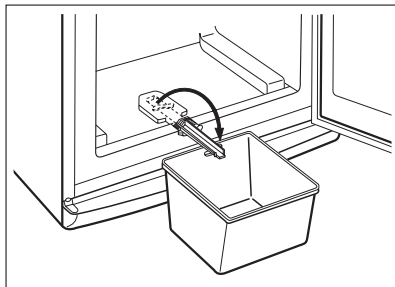
Na policích mrazničky a okolo horního oddílu se vždy bude tvořit určité množství námrazy.

Mrazničku odmrázujte, když vrstva námrazy dosáhne tloušťky kolem 3 - 5 mm. Námrazu odstraníte v následujících krocích:

- vytáhněte zástrčku ze zásuvky, nebo vypněte spotřebič
- vyjměte všechny zmrazené potraviny, zabalte je do několika vrstev novin a dejte je na chladné místo
- vytáhněte zásuvky mrazničky
- zásuvky zabalte do nějakého izolujícího materiálu, např. do příkrývky nebo novin.

Rozmrazování můžete urychlit tak, že do mrazničky postavíte nádoby s horkou vodou (ne vařící).

- Uvolněte odvodňovací kanálek z jeho umístění, zasuněte ho jako na obrázku a dejte ho do spodní části zásuvky mrazničky, kam se může svést voda
- Když začne led tát, opatrně ho seškrábněte. Použijte dřevěnou nebo plastovou škrabku
- Až roztaje všechen led, vyčistěte a vytřete vnitřek spotřebiče, a pak vraťte odvodňovací kanálek zpět na místo.
- Zapněte spotřebič a vložte do něj mražené potraviny.



**Doporučujeme zapnout spotřebič na několik hodin v nejvyšší poloze ovladače termostatu, aby dosáhl co nejrychleji vhodné teploty k uchování potravin.**



K odstraňování námrazy z výparníku nepoužívejte nikdy ostré kovové nástroje, mohli byste ho poškodit. K urychlení odmrazování nepoužívejte mechanické ani jiné pomocné prostředky, které nejsou doporučeny výrobcem. Zvýšení teploty zmražených potravin během odmrazování může zkrátit dobu jejich skladování.

## Co dělat, když...



### POZOR

Při hledání a odstraňování závady vytáhněte zástrčku ze zásuvky. Odstraňování závady, které není uvedeno v tomto návodu, smí provádět pouze kvalifikovaný elektrikář nebo osoba s příslušným oprávněním.



Zapnutý spotřebič vydává různé zvuky (kompresor a zvuk cirkulace). Tyto zvuky neznamenaají poruchu, ale normální provoz.

Problém	Možná příčina	Řešení
<b>Spotřebič je hlučný.</b>	Spotřebič není správně instalovaný.	Zkontrolujte, zda je ve stabilní poloze (všechny čtyři nožičky musejí být na podlaze).
<b>Kompresor funguje nepřetržitě.</b>	Regulátor teploty může být nesprávně nastavený.	Nastavte vyšší teplotu.
	Dveře nejsou správně zavřené.	Viz "Zavření dveří".
	Otvírali jste příliš často dveře.	Nenechávejte dveře otevřené déle, než je nezbytně nutné.
	Teplota spotřebiče je příliš vysoká.	Nechte jídlo vychladnout na teplotu místnosti, a teprve pak ho vložte do spotřebiče.

Problém	Možná příčina	Řešení
	Teplota místnosti je příliš vysoká.	Snižte teplotu místnosti.
<b>Po vnitřní zadní stěně chladničky stéká voda.</b>	Během automatického odmrazování se na zadní stěně rozmrazuje námraza.	Nejde o závadu.
<b>V chladničce teče voda.</b>	Odtokový otvor je ucpaný.	Vyčistěte odtokový otvor.
	Vložení potravin brání odtoku vody do odtokového otvoru.	Přemístěte potraviny tak, aby se nedotýkaly zadní stěny.
<b>Na podlahu teče voda.</b>	Vývod rozmražené vody neústí do misky nad kompresorem.	Vložte vývod rozmražené vody do vypařovací misky.
<b>Příliš mnoho námrazy a ledu.</b>	Potraviny nejsou řádně zabalené.	Zabalte lépe potraviny.
	Dveře nejsou správně zavřené.	Viz "Zavření dveří".
	Regulátor teploty může být nesprávně nastavený.	Nastavte vyšší teplotu.
<b>Teplota spotřebiče je příliš nízká.</b>	Regulátor teploty může být nesprávně nastavený.	Nastavte vyšší teplotu.
<b>Teplota spotřebiče je příliš vysoká.</b>	Regulátor teploty může být nesprávně nastavený.	Nastavte nižší teplotu.
	Dveře nejsou správně zavřené.	Viz "Zavření dveří".
	Teplota spotřebiče je příliš vysoká.	Nechte jídlo vychladnout na teplotu místnosti, a teprve pak ho vložte do spotřebiče.
	Vložili jste příliš velké množství potravin najednou.	Dávejte do spotřebiče raději méně potravin.
<b>Příliš vysoká teplota v chladničce.</b>	Ve spotřebiči neobíhá chladný vzduch.	Vždy zkontrolujte, zda ve spotřebiči může dobře obíhat chladný vzduch.
<b>Příliš vysoká teplota v mrazničce.</b>	Potraviny jsou položeny příliš těsně u sebe.	Uložte potraviny tak, aby mohly dobře obíhat chladný vzduch.
<b>Spotřebič nefunguje.</b>	Spotřebič je vypnutý.	Zapněte spotřebič.
	Zástrčka není zasunutá správně do zásuvky.	Zástrčku zasuňte správně do zásuvky.
	Spotřebič je bez proudu. Zásuvka není pod proudem.	Zasuňte do zásuvky zástrčku jiného elektrického spotřebiče. Obrátte se na kvalifikovaného elektrikáře.

Problém	Možná příčina	Řešení
Osvětlení nefunguje.	Vadná žárovka.	Viz "Výměna žárovky".
	The lamp is defective.	Refer to "Replacing the lamp".

Projevuje-li se závada i po provedení výše uvedených úkonů, zavolejte do nejbližšího poprodejního střediska.

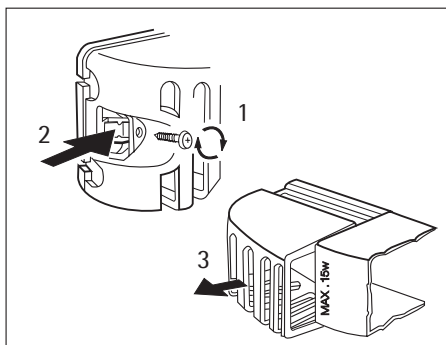
## Výměna žárovky



### POZOR

Vytáhněte zástrčku ze zásuvky.

1. Uvolněte šroub z krytu žárovky.
2. Vytáhněte háček krytu žárovky.
3. Sejměte kryt žárovky.
4. Vyměňte vadnou žárovku za novou se stejným příkonem (maximální příkon je uveden na krytu žárovky).
5. Nasadte kryt žárovky.
6. Utáhněte šroub krytu žárovky.
7. Zástrčku zasuňte opět do zásuvky.
8. Otevřete dveře. Přesvědčte se, že se osvětlení rozsvítí.



## Zavření dveří

1. Vyčistěte těsnění dveří.
2. Pokud je to nutné, dveře seřídte. Řiďte se pokyny v části "Instalace".
3. V případě potřeby vadné těsnění dveří vyměňte. Obráťte se na servisní středisko.

## Technické údaje

Rozměry		
	Výška	1850 mm
	Šířka	595 mm
	Hloubka	632 mm
Skladovací doba při poruše		20 h

Technické údaje jsou uvedeny na typovém štítku umístěném na vnitřní levé straně spotřebiče a na energetickém štítku.

## Instalace



### UPOZORNĚNÍ

Přečtěte si pečlivě "Bezpečnostní informace" ještě před instalací k zajištění bezpečnosti a správného provozu spotřebiče.

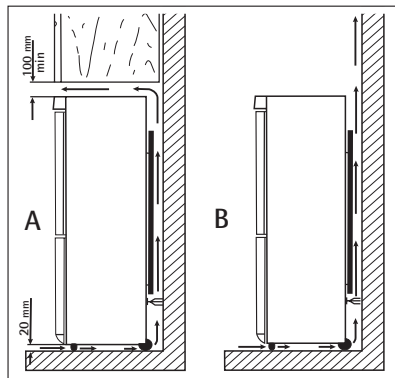
### Umístění

Spotřebič instalujte na místě, jehož okolní teplota odpovídá klimatické třídě uvedené na typovém štítku spotřebiče:

Klimatická třída	Okolní teplota
SN	+10°C až + 32°C
N	+16°C až + 32°C
ST	+16°C až + 38°C
T	+16°C až + 43°C

### Umístění

Spotřebič musí být instalovaný v dostatečné vzdálenosti od zdrojů tepla, jako jsou radiátory, bojler, přímý sluneční svit apod. Ujistěte se, že vzduch může volně cirkulovat kolem zadní části spotřebiče. Jestliže je spotřebič umístěn pod závěsnými skříňkami kuchyňské linky, je pro zajištění správného výkonu nutná minimální vzdálenost mezi horní částí spotřebiče a závěsnými skříňkami alespoň 100 mm. Pokud je to ale možné, spotřebič pod závěsné skříňky nestavte. Správné vyrovnání zajišťuje jedna nebo více seřaditelných nožiček na spodku spotřebiče.



### UPOZORNĚNÍ

Spotřebič musí být odpojitelný od elektrické sítě, proto musí být zástrčka i po instalaci dobře přístupná.

### Připojení k elektrické síti

Spotřebič smí být připojen k síti až po ověření, že napětí a frekvence uvedené na typovém štítku odpovídají napětí v domácí síti.

Spotřebič musí být podle zákona uzemněn. Zástrčka napájecího kabelu je k tomuto účelu vybavena příslušným kontaktem. Pokud není domácí zásuvka uzemněná, poraďte se s odborníkem a připojte spotřebič k samostatnému uzemnění v souladu s platnými předpisy.

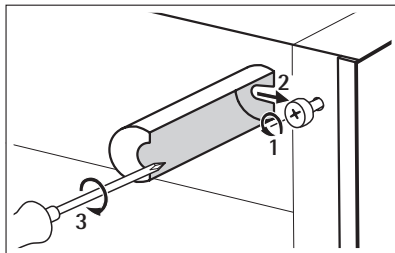
Výrobce odmítá veškerou odpovědnost v případě nedodržení výše uvedených pokynů.

Tento spotřebič je v souladu se směrnicemi EHS.

## Zadní rozpěrky

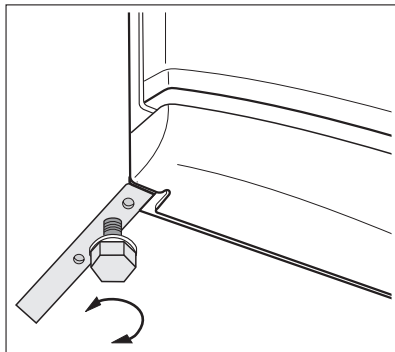
V obálce s dokumentací jsou dvě rozpěrky, které musí být namontovány podle obrázku.

Povolte šrouby a vložte rozpěrky pod hlavy šroubů, pak znovu dotáhněte šrouby.



## Vyrovnaní

Po umístění spotřebiče zkontrolujte, zda stojí rovně. Můžete ho vyrovnat seřízením dvou dolních předních nožiček.

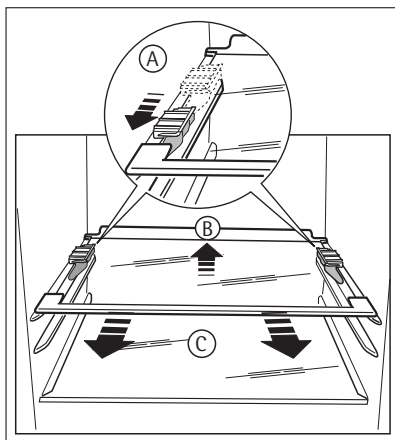


## Odstranění držáků polic

Spotřebič je vybaven držáky polic, kterými je možné police bezpečně zajistit během přepravy.

Chcete-li je odstranit, postupujte takto:

1. Posuňte držáky polic ve směru šipky (A).
2. Nadzdvihněte polici zezadu a pak ji zatlačte dopředu, až se uvolní (B).
3. Odstraňte zarážky (C).



## Změna směru otvírání dveří



### UPOZORNĚNÍ

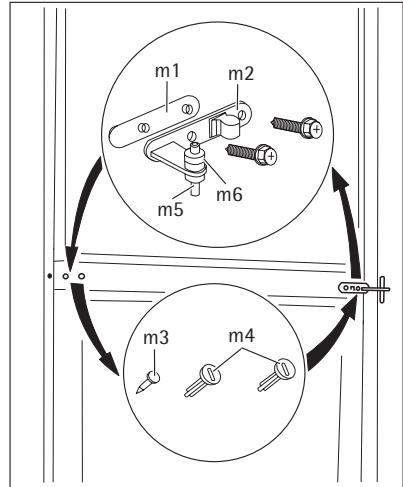
Před každou činností vytáhněte zástrčku ze síťové zásuvky.



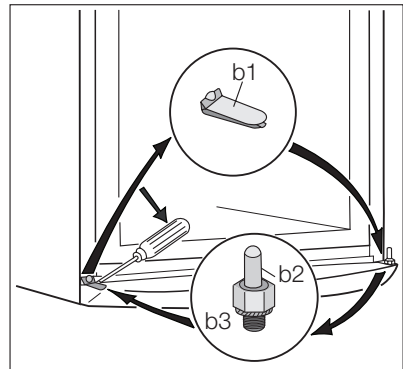


K provedení následujícího postupu doporučujeme přizvat další osobu, která bude v průběhu prací držet dveře spotřebiče.

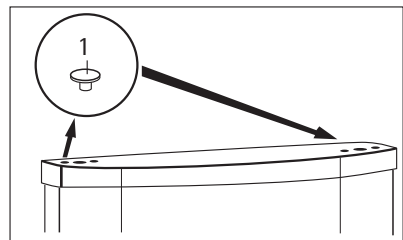
1. Otevřete dveře. Vyšroubujte střední závěs (m2). Sejměte plastovou podložku (m1).
2. Vyměňte podložku (m6) a přesuňte ji na opačnou stranu čepu závěsu (m5).
3. Sejměte dveře.
4. Odstraňte levou krytku čepu středního závěsu (m3,m4) a nasadte ji na druhou stranu.
5. Čep středního závěsu (m5) nasadte do levého otvoru dolních dveří.



6. Pomocí nástroje odstraňte krytku (b1). Odšroubujte čep dolního závěsu (b2) a podložku (b3) a nasadte je na opačné straně.
7. Krytku (b1) nasadte na opačné straně.



8. Vytáhněte záslepky (t1) na horní straně obou dveří a umístěte je na druhou stranu.
9. Dolní dveře opět nasadte na čep dolního závěsu (b2).
10. Střední závěs (m2) nasadte do levého otvoru dolních dveří.



11. Odšroubujte čep horního závěsu (t1) a zašroubujte ho na opačné straně.
12. Nasadte horní dveře na čep horních dveří.
13. Dolní dveře nasadte na čep středního závěsu (m5), oboje dveře lehce nakloňte.
14. Zašroubujte prostřední závěs (m2). Nezapomeňte vložit pod střední závěs plastovou podložku (m1).
15. Odstraňte krytky (h1). Odstraňte krytky čepů (h2).
16. Odšroubujte držadla (h3) a připevňte je na opačné straně.
17. Krytky (h2) nasadte na opačné straně.

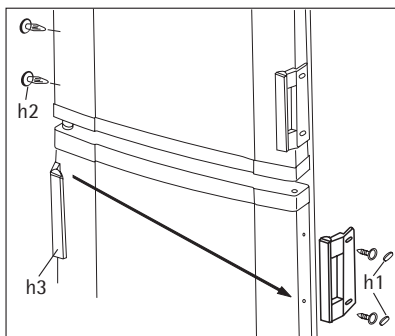
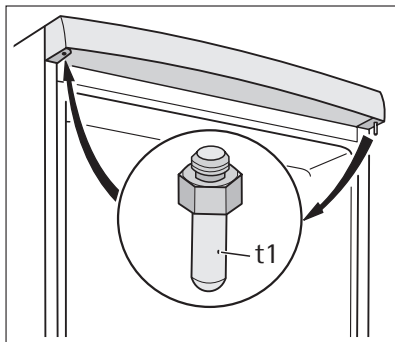
Na závěr zkontrolujte, zda:

- Jsou všechny šrouby utažené.
- Magnetické těsnění přiléhá ke skříni.
- Dveře se dobře otvírají i zavírají.


Při nízké okolní teplotě (např. v zimě)

se může stát, že těsnění nebude dokonale doléhat. V tomto případě počkejte, až těsnění samo změkne.

Pokud nechcete změnu směru otvírání dveří provádět sami, obraťte se na nejbližší středisko poprodejního servisu. Odborník z poprodejního servisu provede změnu směru otevírání dveří na vaše náklady.



## Poznámky k životnímu prostředí

Symbol  na výrobku nebo jeho balení udává, že tento výrobek nepatří do domácího odpadu. Je nutné odvézt ho do sběrného místa pro recyklaci elektrického a elektronického zařízení. Zajištěním správné likvidace tohoto výrobku pomůžete zabránit negativním důsledkům pro životní prostředí a lidské zdraví, které by jinak byly způsobeny nevhodnou likvidací tohoto výrobku. Podrobnější informace o recyklaci tohoto výrobku zjistíte u příslušného místního úřadu, služby pro likvidaci domovního odpadu nebo v obchodě, kde jste výrobek zakoupili.

Köszönjük, hogy egyik kiváló minőségű termékünket választotta!

A készülék optimális és hosszú távú teljesítményének biztosítása érdekében, kérjük, olvassa át alaposan a jelen használati útmutatót. Ezzel biztosítható, hogy az összes folyamatot tökéletesen és a leghatékonyabb módon vezérelje. Javasoljuk, tartsa biztonságos helyen ezt az útmutatót, hogy bármikor fellapozhassa, amikor szüksége van rá. Végül kérjük, az útmutatót adja át a készülék esetleges jövőbeli tulajdonosának.

Kívánjuk, sok örömet leljen új készülékében!

## Tartalomjegyzék

<b>Biztonsági információk</b>	<b>20</b>	Energiatakarékossági ötletek	27
Gyermekek és fogyatékkal élő személyek biztonsága	20	Ötletek friss élelmiszerek hűtéséhez	27
Általános biztonság	20	Ötletek a hűtőszekrény használatához	27
Napi használat	21	Ötletek fagyasztáshoz	27
Ápolás és tisztítás	22	Ötletek fagyasztott élelmiszerek tárolásához	28
Üzembe helyezés	22		
Szerviz	22		
<b>Működés</b>	<b>23</b>	<b>Ápolás és tisztítás</b>	<b>28</b>
Bekapcsolás	23	Időszakos tisztítás	28
Kikapcsolás	23	A hűtőszekrény leolvasztása	29
Hőmérséklet-szabályozás	23	A fagyasztó leolvasztása	29
<b>Első használat</b>	<b>24</b>	<b>Mit tegyek, ha...</b>	<b>30</b>
A készülék belsejének tisztítása	24	Izzócseré	32
		Az ajtó záródása	32
<b>Napi használat</b>	<b>24</b>	<b>Műszaki adatok</b>	<b>33</b>
Friss élelmiszerek lefagyasztása	24	<b>Üzembe helyezés</b>	<b>33</b>
Fagyasztott élelmiszerek tárolása	24	Elhelyezés	34
		Elhelyezés	34
Kiolvasztás	24	Elektromos csatlakoztatás	34
Mozgatható polcok	25	Hátsó távtartók	35
Zöldségfiók	25	Vízszintbe állítás	35
Az ajtó polcainak elhelyezése	26	A polctartók eltávolítása	35
A fagyasztókosarak kivétele a fagyasztóból	26	Az ajtó megfordításának lehetősége	35
<b>Hasznos javaslatok és tanácsok</b>	<b>26</b>	<b>Környezetvédelmi tudnivalók</b>	<b>37</b>
Normál működéssel járó hangok	26		



## Biztonsági információk

Saját biztonsága és a helyes használat biztosítása érdekében a készülék üzembe helyezése és első használata előtt olvassa át figyelmesen ezt a használati útmutatót, beleértve a tippeket és figyelmeztetéseket is. A szükségtelen hibák és balesetek elkerülése érdekében fontos annak biztosítása, hogy mindenki, aki a készüléket használja, jól ismerje annak működését és biztonságos használatát. Őrizze meg ezt a használati útmutatót, és ha a készüléket elajándékozza vagy eladja, az útmutatót is mellékelje hozzá, hogy annak teljes élettartamán keresztül mindenki, aki használja, megfelelő információkkal rendelkezzen annak használatát és biztonságát illetően.

Az emberi élet és a vagyontárgyak biztonsága érdekében tartsa be a jelen használati útmutatóban szereplő óvintézkedéseket, mivel a gyártó nem felelős az ezek elmulasztása miatt bekövetkező károkért.

### Gyermekek és fogyatékkal élő személyek biztonsága

- A készülék kialakítása nem olyan, hogy azt csökkent fizikai, értelmi vagy mentális képességű, illetve megfelelő tapasztalatok és ismeretek híján lévő személyek (beleértve a gyermekeket is) használhassák, hacsak a biztonságukért felelős személy nem biztosít számukra felügyeletet és útmutatást a készülék használatára vonatkozóan.

Gondoskodni kell a gyermekek felügyeletéről annak biztosítása érdekében, hogy ne játsszanak a készülékkel.

- Minden csomagolóanyagot tartson a gyermekektől távol. Fulladásveszélyesek.
- A készülék kicselezésekor húzza ki a dugaszt a hálózati aljzatból, vágja el a hálózati tápkábelt (olyan közel a készülékhez, amennyire csak lehet), és távolítsa el az ajtót annak megelőzése érdekében, hogy a játszó gyermekek áramütést szenvedjenek, vagy magukat a készülékbe zárják.
- Ha ez a mágneszáras ajtóval ellátott készülék egy rugózáras (kilincses) ajtóval vagy fedéllel ellátott régi készülék helyére kerül, akkor ne felejtse el a régi készülék kidobása előtt használatra alkalmatlanná tenni a rugós zárat. Ennek az a célja, hogy gyerekek ne tudjanak bennrekedni a készülékben.

### Általános biztonság



#### FIGYELEM

A szellőzőnyílásokat ne takarja el semmivel.

- A készülék rendeltetése élelmiszerek és/vagy italok tárolása a normál háztartásban, amint azt a jelen használati útmutató ismerteti.
- Ne használjon mechanikus szerkezetet vagy mesterséges eszközöket a leolvasztási folyamat elősegítésére.
- Ne használjon más elektromos készüléket (például fagyaltkészítő gépet) hűtőberendezések belsejében, hacsak ezt a gyártó kifejezetten jóvá nem hagyja.
- Ügyeljen arra, hogy ne sérüljön meg a hűtőkör.

- Izobután (R600a) hűtőanyagot tartalmaz a készülék hűtőköre, ez a környezetre csekély hatást gyakorló, természetes gáz, amely ugyanakkor gyúlékony.

A készülék szállítása és üzembe helyezése során bizonyosodjon meg arról, hogy a hűtőkör semmilyen összetevője nem sérült meg.

Ha a hűtőkör megsérült:

- kerülje nyílt láng és tűzgyújtó eszközök használatát
- alaposan szellőztesse ki azt a helyiséget, ahol a készülék található
- Veszélyes a termék műszaki jellemzőit megváltoztatni vagy a terméket bármilyen módon átalakítani. A hálózati tápkábel bármilyen sérülése rövidzárlatot, tüzet vagy áramütést okozhat.



## VIGYÁZAT

Mindenféle elektromos alkotóelem (hálózati tápkábel, dugasz, kompresszor) cseréjét hivatalos szervizképviselőnek vagy szakképzett szervizmunkatárnak kell elvégeznie.

1. A hálózati tápkábelt nem szabad meghosszabbítani.
  2. Ügyeljen arra, hogy a hálózati dugaszt ne nyomja össze vagy károsítsa a készülék hátlapja. Az összenyomott vagy sérült hálózati dugasz túlmelegedhet és tüzet okozhat.
  3. Gondoskodjon arról, hogy a készülék hálózati dugasa hozzáférhető legyen.
  4. Ne húzza a hálózati kábelt.
  5. Ha a hálózat aljzat ki van lazulva, ne csatlakoztassa a hálózati dugaszt. Áramütés vagy tűz veszélye.
  6. Tilos üzemeltetni a készüléket a lámpaburkolat nélkül <sup>4)</sup>lámpaburkolata.
- A készülék nehéz. Mozgatásakor körültekintéssel járjon el.
  - Ne szedjen ki dolgokat a fagyasztóból, és ne is érjen hozzá ilyenekhez nedves/vizes kézzel, mivel ez a bőrsérüléseket, illetve fagyás miatti égési sérüléseket eredményezhet.
  - Ne tegye ki hosszú időn keresztül közvetlen napsütésnek a készüléket.

## Napi használat

- Ne tegyen meleg edényt a készülék műanyag részeire.
- Ne tároljon gyúlékony gázt vagy folyadékot a készülékben, mert azok felrobbanhatnak.
- Ne tegyen élelmiszereket közvetlenül a hátsó falon lévő levegőkimenet elé.<sup>5)</sup>
- A fagyasztott élelmiszert kiolvasztás után többé nem szabad újra lefagyasztani.
- Az előrecsomagolt fagyasztott élelmiszereket az élelmiszergyártó utasításával összhangban tárolja.
- A készülék gyártójának tárolásra vonatkozó ajánlásait szigorúan be kell tartani. Olvassa el az idevonatkozó utasításokat.

4) Ha van a belső világításnak

5) Ha a készülék dérmentesítő rendszerű

- Ne tegyen szénsavas italokat a fagyasztóba, mert nyomás keletkezik a palackban, ami miatt felrobbanhat és kárt okozhat a készülékben.
- A jégnyalóka fagyásból eredő égéseket okozhat, ha rögtön a készülékből kivéve enni kezdik.

## Ápolás és tisztítás

- A karbantartás előtt kapcsolja ki a készüléket, és a húzza ki a vezetéket a fali aljzathból. Ha nem fér hozzá a hálózati aljzathoz, szakítsa meg az áramellátást.
- Ne tisztítsa a készüléket fémtárgyakkal.
- Ne használjon éles tárgyakat a dérnék a készülékről történő eltávolításához. Használjon műanyag kaparókést.
- Rendszeresen vizsgálja meg a hűtőszekrényben a leolvadt víz számára kialakított vízelvezetőt. Szükség esetén tisztítsa meg a vízelvezetőt. Ha a vízelvezető el van záródva, a víz összegyűlik a készülék aljában.

## Üzembe helyezés



Az elektromos hálózatra való csatlakoztatást illetően kövesse a megfelelő fejezetek útmutatását.

- Csomagolja ki a készüléket, és ellenőrizze, vannak-e sérülések rajta. Ne csatlakoztassa a készüléket, ha sérült. Az esetleges sérüléseket azonnal jelentse ott, ahol a készüléket vásárolta. Ilyen esetben őrizze meg a csomagolást.
- Ajánlatos legalább négy órát várni a készülék bekötésével és hagyni, hogy az olaj visszafolyjon a kompresszorba.
- Megfelelő levegőáramlást kell biztosítani a készülék körül, ennek hiánya túlmelegedéshez vezet. Az elégséges szellőzés elérése érdekében kövesse a vonatkozó üzembe helyezési utasításokat.
- Amikor csak lehetséges, a készülék hátlapja fal felé nézzen, hogy el lehessen kerülni a forró alkatrészek (kompresszor, kondenzátor) megérintését vagy megfogását az esetleges égési sérülések megelőzése érdekében.
- A készüléket nem szabad radiátorok vagy tűzhelyek közelében elhelyezni.
- Ügyeljen arra, hogy a hálózati dugasz hozzáférhető legyen a készülék telepítése után.
- A készüléket csak ivóvízhálózathoz csatlakoztassa. <sup>6)</sup>

## Szerviz

- A készülék szervizeléséhez szükséges minden villanszerelési munkát szakképzett villanszerelőnek vagy kompetens személynek kell elvégeznie.
- A készüléket kizárólag arra felhatalmazott szervizközpont javíthatja, és csak eredeti pótalkatrészek használhatók.

6) Ha van vízcsatlakoztatás

## Környezetvédelem



Ez a készülék sem a hűtőfolyadék-keringető rendszerben, sem a szigetelő anyagokban nem tartalmaz az ózonréteget károsító gázokat. A készüléket nem szabad a lakossági hulladékkal és szeméttel együtt kidobni. A szigetelő-hab gyúlékony gázokat tartalmaz: a készüléket a helyi hatóságoktól beszerzhető vonatkozó rendelkezésekkel összhangban kell hulladékba helyezni. Vigyázzon, ne sérüljön meg a hűtőegység, különösen hátul a hőcserélő környéke. A készüléken használt és ♻ szimbólummal megjelölt anyagok újrahasznosíthatóak.

## Működés

### Bekapcsolás

Illessze a csatlakozódugót a hálózati aljzatba.

Forgassa a hőmérséklet-szabályozót az óramutató járásával megegyező irányban egy közepes beállításra.

### Kikapcsolás

A készülék kikapcsolásához forgassa a hőmérséklet-szabályozót "O" állásba.

### Hőmérséklet-szabályozás

A hőmérséklet szabályozása automatikusan történik.

A készülék üzemeltetéséhez a következők szerint járjon el:

- Forgassa a hőmérséklet-szabályozót az alacsonyabb beállítások felé, hogy minimális hűtést érjen el.
- Forgassa a hőmérséklet-szabályozót a magasabb beállítások felé, hogy maximális hűtést érjen el.



Általában egy közepes beállítás a leginkább megfelelő.

A pontos beállítás kiválasztásakor azonban szem előtt kell tartani, hogy a készülék belsejében uralkodó hőmérséklet az alábbi tényezőktől függ:

- szobahőmérséklet
- az ajtónyitások gyakorisága
- a tárolt élelmiszer mennyisége
- a készülék helye.



Ha a környezeti hőmérséklet magas, vagy a készülék a maximális határig meg van terhelve, a hűtőszekrényt pedig a legalacsonyabb értékre állították be, előfordulhat, hogy folyamatosan hűt, s emiatt dér képződik a belső falán. Ebben az esetben a tárcsát a legmagasabb hőmérsékleti értékre kell állítani az automatikus jégmentesítés elindításához, ezzel pedig csökkentett energiafogyasztást lehet elérni.

## Első használat

### A készülék belsejének tisztítása

A készülék legelső használata előtt mossa ki a készülék belsejét semleges szappanos langyos vízzel, hogy eltávolítsa a tökéletesen új termékek tipikus szagát, majd alaposan szárítsa ki.



Ne használjon mosószereket vagy súrolóporokat, mert ezek megsérthetik a felületét.

## Napi használat

### Friss élelmiszerek lefagyasztása

A fagyasztórekesz alkalmas friss élelmiszerek lefagyasztására, valamint fagyasztott és mélyhűtött élelmiszerek hosszú távú tárolására.

Friss élelmiszerek lefagyasztásához nem szükséges megváltoztatnia a közepes beállítást.

Azonban gyorsabb fagyasztási művelet érdekében forgassa a hőmérséklet-szabályozót a magasabb beállítások felé, hogy maximális hűtést érjen el.



Ilyen feltételek mellett a hűtőrekesz hőmérséklete 0°C alá eshet. Ha ez történik, állítsa a hőmérséklet-szabályozót melegebb beállításra.

Helyezze a lefagyasztandó friss élelmiszert a felső rekeszbe.

### Fagyasztott élelmiszerek tárolása

Az első indításkor, illetve hosszabb használaton kívüli idő után, mielőtt az élelmiszereket a rekeszbe pakolná, üzemeltesse legalább 2 óráig a készüléket a magasabb beállításokon.



Véletlenszerűen, például áramkimaradás miatt bekövetkező leolvadás esetén, amikor az áramszünet hosszabb ideig tart, mint az az érték, amely a műszaki jellemzők között a "felolvadási idő" alatt fel van tüntetve, a felolvadt élelmiszert gyorsan el kell fogyasztani, vagy azonnal meg kell főzni, majd pedig a (kihülés után) újra lefagyasztani.

### Kiolvasztás

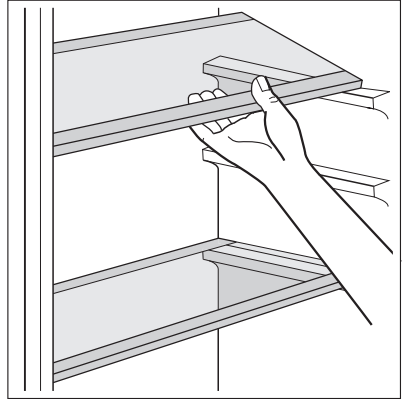
A mélyfagyasztott vagy fagyasztott élelmiszerek használat előtt a hűtőrekeszben vagy szobahőmérsékleten kiolvaszthatók, attól függően, hogy mennyi idő áll rendelkezésre ehhez a művelethez.

A kisebb darabok még akár fagyasztott állapotban, közvetlenül a fagyasztóból kivéve is megfőzhetőek: ebben az esetben a főzés ideje meghosszabbodik.



## Mozgatható polcok

A hűtőszekrény falai több sor csúszósínnel vannak ellátva, hogy a polcokat tetszés szerinti helyre lehessen tenni.



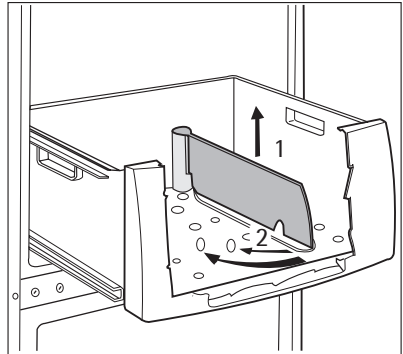
## Zöldségfiók

A fiók gyümölcsök és zöldségek tárolására alkalmas.

Van egy elválasztóelem a fiókban, amely különböző helyzetekbe állítható be, ami lehetővé teszi a fióknak az egyéni igényeknek legjobban megfelelő felosztását.

Van egy rács (ha látható) a fiók alján, hogy elválassza a gyümölcsöket és a zöldségeket az alsó felületen esetlegesen képződő nedvességtől.

A fiókban lévő minden elem tisztítás céljára kivehető.

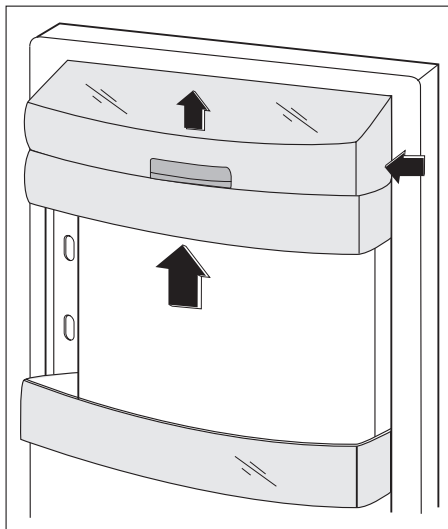


## Az ajtó polcainak elhelyezése

Ha különböző méretű élelmiszercsoomagok tárolásának szeretne helyet biztosítani, az ajtópolcokat különböző magasságokba állíthatja.

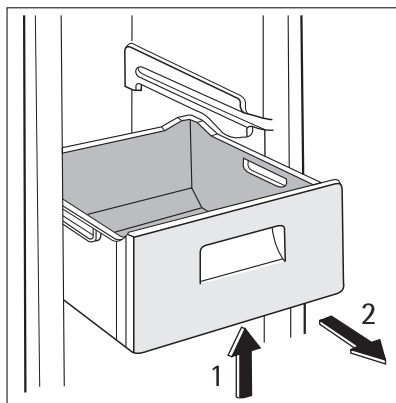
A polcok áthelyezésénél a következők szerint járjon el:

Fokozatosan húzza a polcot a nyilakkal jelölt irányba, amíg ki nem szabadul, majd szükség szerint tegye új helyre.



## A fagyasztókosarak kivétele a fagyasztóból

A fagyasztókosarakon van egy ütköző, amely megakadályozza véletlen kivételüket vagy leesésüket. Amikor ki szeretné venni a fagyasztóból, húzza maga felé a kosarat, és amikor az elérte a végpontot, az elejét felfele billentve vegye ki a kosarat. Amikor vissza kívánja rakni, kissé emelje meg a kosár elejét, hogy be lehessen illeszteni a fagyasztóba. Amikor túljutott a végpontokon, nyomja vissza a kosarakat a helyükre.



## Hasznos javaslatok és tanácsok

### Normál működéssel járó hangok

- Esetleg egy halk csobogó vagy bugyborékoló hangot is lehet hallani, amikor a hűtőközeget a rendszer a hátsó tekerceken vagy vezetéken. Ez normális jelenség.
- Amikor a kompresszor be van kapcsolva, a hűtőszekrényben körbe halad a szivattyúzott anyag; ekkor zümmögő és pulzáló zaj hallatszik a kompresszor felől. Ez normális jelenség.

- A hőtágulás hirtelen recsegő zajt okozhat. Ez egy természetes, veszélytelen fizikai jelenség. Ez normális jelenség.
- A kompresszor ki- vagy bekapcsolásakor hallani lehet a hőmérséklet-szabályozó halk kattánását. Ez normális jelenség.

## Energiatakarékossági ötletek

- Ne nyitogassa gyakran az ajtót, illetve ne hagyja a feltétlenül szükségesnél tovább nyitva.
- Ha a környezeti hőmérséklet magas, a hőmérséklet-szabályozó magas beállításon van, és a készülék teljesen meg van töltve, be, előfordulhat, hogy a kompresszor folyamatosan üzemel, ami miatt jég vagy dér képződik a párologtatón. Ha ez bekövetkezik, forgassa a hőmérséklet-szabályozót alacsonyabb beállításokra, hogy lehetővé tegye az automatikus leolvasztást, és így takarékoskodjon az áramfogyasztással.

## Ötletek friss élelmiszerek hűtéséhez

A legjobb teljesítmény elérése érdekében:

- ne tároljon meleg ételt vagy párologó folyadékot a hűtőszekrényben
- takarja le vagy csomagolja be az élelmiszereket, különösen ha valamelyiknek erős az aromája
- úgy helyezze be az ételeket, hogy a levegő szabadon körbe tudja járni őket.

## Ötletek a hűtőszekrény használatához

Hasznos tanácsok:

Hús (minden fajtája): csomagolja nejlonzacskóba és helyezze a zöldséges fiók feletti üveglapra.

Biztonsági okokból ne tárolja egy vagy két napnál hosszabb ideig ily módon a húst.

Készételek, hidegtálak stb.: ezeket le kell takarni, majd bármelyik polcon elhelyezhetők.

Gyümölcsök és zöldségek: alaposan meg kell őket tisztítani és számukra külön biztosított fiók(ok)ban elhelyezni.

Vaj és sajt: speciális légmentes tartóedényekbe kell helyezni, vagy alufóliába vagy nejlonzacskókba csomagolni őket, és a lehető legtöbb levegőt kiszorítani körülöttük.

Tejesüvegek: legyen kupakjuk, és tárolja őket az ajtó palacktartó rekeszében. Ha a banán, krumpli, hagyma vagy fokhagyma nincs becsomagolva, tilos őket a hűtőszekrényben tartani.

## Ötletek fagyasztáshoz

Ha a legjobban szeretné hasznosítani a fagyasztási eljárást, tartson be néhány fontos ajánlást:

- az adatlapon megtekintheti azt a maximális élelmiszer-mennyiséget, amely 24 órán belül lefagyasztható;
- a fagyasztási folyamat 24 órát vesz igénybe. Ez alatt az időszak alatt nem szabad további fagyasztásra váró élelmiszert betenni;
- csak első osztályú, friss és alaposan megtisztított élelmiszereket fagyaszson le;

- készítsen kisebb adag ételeket, hogy gyorsan és teljesen megfagyjanak, és hogy a későbbiekben csak a kívánt mennyiséget kelljen felolvasztani;
- csomagolja az ételt alufóliába vagy folpackba, és ellenőrizze, hogy sikerült-e a csomagolással kizárni a levegőt;
- ne hagyja, hogy a friss, még meg nem fagyott élelmiszerek hozzáérjenek a már lefagyasztott adagokhoz, mert különben az utóbbiaknak megemelkedik a hőmérséklete;
- a zsírszegény ételeket könnyebben és hosszabb ideig lehet tárolni, mint a zsírosakat; a só csökkenti az élelmiszerek élettartamát;
- ha a vízből képződött jeget a fagyasztórekeszből történő kivétel után rögtön fogyasztani kezdik, fagyásból eredő égési sérüléseket okozhat a bőrön;
- ajánlatos minden egyes csomagon feltüntetni a lefagyasztás dátumát, hogy nyomon lehessen követni a tárolási időket.

## Ötletek fagyasztott élelmiszerek tárolásához

Annak érdekében, hogy a legjobb teljesítményt érje el a készüléknél:

- ellenőrizze, hogy a kereskedelmileg lefagyasztott élelmiszereket megfelelően tárolta-e az eladó;
- gondoskodjon róla, hogy a fagyasztott élelmiszerek a lehető legrövidebb időn belül elkerüljenek az élelmiszerüzletből a fagyasztóba.
- ne nyitogassa gyakran az ajtót, illetve ne hagyja a feltétlenül szükségesnél tovább nyitva.
- A kiolvasztott élelmiszerek nagyon gyorsan romlanak, nem fagyaszthatók vissza.
- Ne lépje túl az élelmiszergyártó által feltüntetett tárolási időtartamot.

## Ápolás és tisztítás



### FIGYELEM

Bármilyen karbantartási művelet előtt áramtalanítsa a készüléket a hálózati csatlakozódugó kihúzásával.



Ennél a készüléknél szénhidrogén van a hűtőegységben; ezért csak megbízott szerelő végezhet rajta karbantartást, és töltheti fel újra.

## Időszakos tisztítás

A készüléket rendszeresen tisztítani kell:

- a készülék belsejét és a tartozékokat langyos vízzel és egy kevés semleges mosogatószerrel tisztítsa meg.
- rendszeresen ellenőrizze az ajtó tömítéseket, és törölje tisztára, hogy biztosítsa azok tisztaságát és szennyeződésmentességét.
- gondosan öblítse le és szárítsa meg.



Ne húzza meg, ne mozgassa és ne sértse meg a készülékházban lévő csöveket és/vagy kábeleket.

Soha ne használjon mosószereket, súrolóporokat, erőteljesen illatosított tisztítószerkeket vagy viaszos polírozószereket a beltér tisztításához, mivel ezek károsítják a felületet, és erőteljes illatot hagynak maguk után.

Tisztítsa meg a kondenzátort (fekete rács), majd a készülék hátulján lévő kompresszort kefével vagy porszívóval. Ezzel a művelettel javítani tud a készülék teljesítményén, és villamos áramot takaríthat meg a fogyasztásnál.



Ügyeljen arra, hogy ne sérüljön meg a hűtőrendszer.

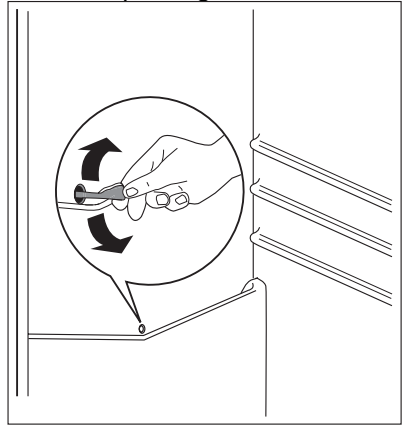
Számos konyhai felülettisztító olyan vegyszereket tartalmaz, amelyek megtámadhatják/károsíthatják a készülékben használt műanyagokat. Ebből az okból javasoljuk, hogy a készülék külső felületét kizárólag meleg vízzel tisztítsa, amelyhez egy kevés mosogatószer adott.

A tisztítás után csatlakoztassa a készüléket a táphálózathoz.

## A hűtőszekrény leolvasztása

Rendeltetésszerű használat közben a dér minden alkalommal automatikusan leolvad a hűtőrekesz párologtatójáról, amint leáll a kompresszor. A jégmentesítéssel keletkezett víz a készülék hátulján a kompresszor felett egy vályún keresztül belefolyik egy különleges tartályba, és ott elpárolog.

Fontos, hogy a hűtőszekrény-csatorna közepén látható lefolyónyílást, amely a jégmentesítésből származó vizet befogadja, rendszeresen megtisztítsa, nehogy a víz túlfolyjon és rácsöpögjön a készülékben lévő élelmiszerekre. Használja a kapott speciális tisztítót, amely már eleve bent található a lefolyónyílás belsejében.



## A fagyasztó leolvasztása

Bizonyos mennyiségű dér mindig képződik a fagyasztó polcain és a felső rekesz körül.

Olvassa le a fagyasztót, amikor a zúzmararéteg vastagsága meghaladja a 3-5 mm-t.

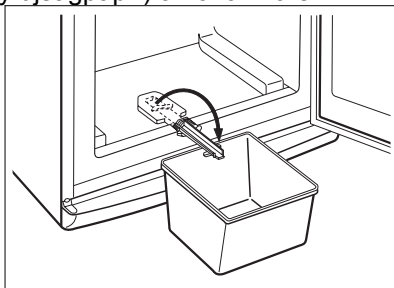
A zúzmara eltávolításához kövesse az alábbi utasításokat:

- húzza ki a dugót a fali aljzatból, vagy kapcsolja ki a készüléket
- szedjen ki minden tárolt élelmiszert, csomagolja őket több réteg újságpapírra, és tegye hideg helyre

- Vegye ki a fagyasztófiókokat
- Tegyen szigetelő anyagot (pl. takaró vagy újságpapír) a fiókok köré.

A leolvasztás felgyorsítható, ha meleg (nem forró) vizet tartalmazó fazekakat helyez a fagyasztóba.

- Oldja le a vízvezető csatornát a tárolási helyzetből, nyomja be az ábrának megfelelően, és helyezze az alsó fagyasztófiókba, ahol a víz összegyűlhet
- Óvatosan kaparja le a jeget, amikor elkezd felolvadni. Használjon fa vagy műanyag kaparókést
- Amikor az összes jég elolvadt, tisztítsa ki és törölje szárazra a készülékházat, majd tegye vissza a vízvezető csatornát a helyére.
- Kapcsolja be a készüléket, és pakolja vissza a fagyasztott élelmiszereket. **Javasoljuk, hogy néhány óráig a hőmérséklet-szabályzó legmagasabb állásában üzemeltesse a készüléket, hogy minél hamarabb elérje a megfelelő tárolási hőmérsékletet.**



Soha ne próbálja meg éles fémeszközök segítségével lekaparni a jeget a párologtatóról, mert megsértheti. Csak a gyártó által ajánlott mechanikus berendezéseket vagy eszközöket használjon a leolvasztás meggyorsítására. Ha a jégmentesítés alatt a fagyasztott élelmiszer-csomagoknak megemelkedik a hőmérséklete, emiatt lerövidülhet a biztonságos tárolási élettartamuk.

## Mit tegyek, ha...



### FIGYELEM

A hibakeresés előtt válassza le a készüléket a táphálózatról.

Csak szakképzett villanyszerelő vagy kompetens személy végezhet el bármilyen olyan hibaelhárítást, amely nem szerepel a jelen kézikönyvben.



A készülék működése bizonyos hangokkal jár (kompresszor és keringési hang). Ez azonban a normál működés része, vagyis nem jelent meghibásodást.

Probléma	Lehetséges ok	Megoldás
<b>A készülék zajos</b>	A készülék alátámasztása nem megfelelő.	Ellenőrizze, hogy a készülék stabilan áll-e (mind a négy lábának a padlón kell állnia).
<b>A kompresszor folyamatosan működik</b>	Lehet, hogy a hőmérséklet-szabályzó beállítása nem megfelelő.	Állítson be magasabb hőmérsékletet.
	Az ajtó nincs jól becsukva.	Olvassa el "Az ajtó bezárása" c. szakaszt.

Probléma	Lehetséges ok	Megoldás
	Túl gyakori az ajtó nyitogatása.	Ne tartsa nyitva az ajtót a szükségesnél hosszabb időn át.
	A termékhőmérséklet túl magas.	Hagyja, hogy a termékhőmérséklet a szobahőmérsékletre csökkenjen a tárolás előtt.
	A szobahőmérséklet túl magas.	Csökkentse a szobahőmérsékletet.
<b>Víz folyik le a hűtőszekrény hátlapján.</b>	Az automatikus leolvasztási folyamat során a zúzmara leolvad a hátlapon.	Ez helyes.
<b>Víz folyik be a hűtőszekrénybe</b>	A vízkifolyó eltömődött.	Tisztítsa ki a vízkifolyót.
	Az élelmiszerek megakadályozzák, hogy a víz a vízgűjtőbe folyjon.	Ügyeljen rá, hogy a termékek ne érjenek a hátsó falhoz.
<b>Víz folyik a padlóra.</b>	A leolvasztási vízkifolyó nem a kompresszor fölötti párologtató tálcához csatlakozik.	Csatlakoztassa a leolvasztási vízkifolyót a párologtató tálcához.
<b>Túl sok a jég és a zúzmara.</b>	Az élelmiszerek nincsenek megfelelően becsomagolva.	Csomagolja be jobban az élelmiszereket.
	Az ajtó nincs jól becsukva.	Olvassa el "Az ajtó bezárása" c. szakaszt.
	Lehet, hogy a hőmérséklet-szabályozó beállítása nem megfelelő.	Állítson be magasabb hőmérsékletet.
<b>A készülékben a hőmérséklet túl alacsony.</b>	Lehet, hogy a hőmérséklet-szabályozó beállítása nem megfelelő.	Állítson be magasabb hőmérsékletet.
<b>A készülékben a hőmérséklet túl magas.</b>	Lehet, hogy a hőmérséklet-szabályozó beállítása nem megfelelő.	Állítson be alacsonyabb hőmérsékletet.
	Az ajtó nincs jól becsukva.	Olvassa el "Az ajtó bezárása" c. szakaszt.
	A termékhőmérséklet túl magas.	Hagyja, hogy a termékhőmérséklet a szobahőmérsékletre csökkenjen a tárolás előtt.
	Túl sok termék van tárolva egy időben.	Tároljon kevesebb terméket egy időben.

Probléma	Lehetséges ok	Megoldás
<b>A hűtőszekrényben a hőmérséklet túl magas.</b>	Nincs hideglevegő-kerिंगetés a készülékben.	Gondoskodjon arról, hogy legyen hideglevegő-kerिंगetés a készülékben.
<b>A fagyaszóban a hőmérséklet túl magas.</b>	A termékek túl közel vannak egymáshoz.	Tárolja a termékeket úgy, hogy legyen hideglevegő-kerिंगés a készülékben.
<b>A készülék nem működik.</b>	A készülék ki van kapcsolva.	Kapcsolja be a készüléket.
	A hálózati dugasz nincs helyesen csatlakoztatva a hálózati aljzatba.	Csatlakoztassa a hálózati dugaszt helyesen a hálózati aljzatba.
	A készülék nem kap áramot. Nincs feszültség a hálózati aljzatban.	Csatlakoztasson egy másik elektromos készüléket a hálózati aljzatba. Forduljon szakképzett villanszerelőhöz.
<b>A lámpa nem működik.</b>	A lámpa hibás.	Olvassa el az "Izzó kicserélése" c. szakaszt.

Ha a készülék a fenti ellenőrzések elvégzése után még mindig nem megfelelően működik, forduljon az ügyfélszolgálati központhoz.

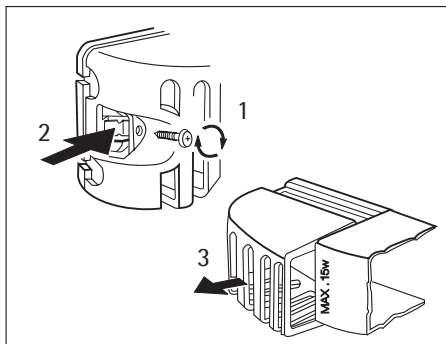
## Izzócsere



### FIGYELEM

Húzza ki a dugaszt a hálózati aljzatból.

1. Távolítsa el a lámpaburkolat csavarját.
2. Húzza kifelé a lámpaburkolat kam-póját.
3. Vegye le a lámpaburkolatot.
4. Cserélje ki az izzót egy ugyanolyan teljesítményű izzóra (a maximális teljesítmény megtekinthető a lámpa fedelén).
5. Helyezze vissza a lámpaburkolatot.
6. Csavarja be a lámpaburkolat csavarját.
7. Csatlakoztassa a dugaszt a hálózati aljzatba.
8. Nyissa ki az ajtót. Győződjön meg arról, hogy a világítás felgyullad-e.



## Az ajtó záródása

1. Tisztítsa meg az ajtótümitéseket.
2. Szükség esetén állítsa be az ajtót. Olvassa el az "Üzembe helyezés" c. szakaszt.



3. Szükség esetén cserélje ki a hibás ajtótömítéseket. Forduljon a márkaszervizhez.

## Műszaki adatok

Az 1/1998. (I. 12.) IKIM sz. miniszteri rendeletnek megfelelően

Gyártó védjegye	Electrolux	
A készülék kategóriája	Hűtőszekrény - fagyasztószekrény	
Magasság	mm	1850
Szélesség	mm	595
Mélység	mm	632
Hűtőtér nettó térfogata	liter	245
Fagyasztótér nettó térfogata	liter	92
Energiaosztály (A++ és G között, ahol az A++ a leghatékonyabb, a G a legkevésbé hatékony)		A++
Villamosenergia -fogyasztás (24 órás szabványos vizsgálati eredmények alapján. A mindenkori energiafogyasztás a készülék használatától és elhelyezéstől függ.)	kWh/év	214
Fagyasztótér csillagszám jele		****
Áramkimaradási biztonság	óra	20
Fagyasztási teljesítmény	kg/24 óra	4
Klímaosztály		N/ST/T
Feszültség	Volt	230
Zajtelsítmény	dB/A	40
Beépíthető		Nem

A műszaki adatok megtalálhatók a készülék belsejében bal oldalon lévő adattáblán és az energiatakarékossági címkén.

## Üzembe helyezés



### VIGYÁZAT

A készülék üzembe helyezése előtt figyelmesen olvassa el a "Biztonsági tudnivalók" c. szakaszt saját biztonsága és a készülék helyes üzemeltetése érdekében.

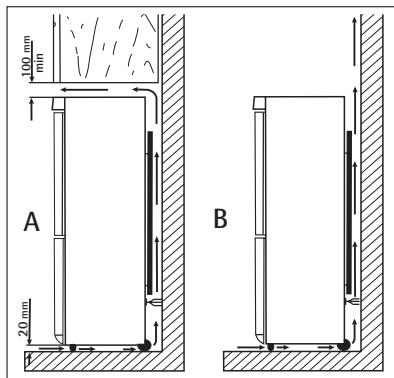
## Elhelyezés

Olyan helyen helyezze üzembe a készüléket, amelynek környezeti hőmérséklete megfelel annak a klímabesorolásnak, amely a készülék adattábláján fel van tüntetve:

Klímabesorolás	Környezeti hőmérséklet
SN	+10°C és +32°C között
N	+16°C és +32°C között
ST	+16°C és + 38°C között
T	+16°C és + 43°C között

## Elhelyezés

A készüléket minden hőforrástól, például radiátoroktól, kazánoktól, közvetlen napsütéstől stb. távol kell üzembe helyezni. Gondoskodjon arról, hogy a levegő szabadon áramolhasson a készülék hátlapja körül. A legjobb teljesítmény elérése érdekében, ha a készüléket egy falra függesztett elem alá helyezik, a készülék felső lapja és a fali elem között legalább 100 mm minimális távolságot kell hagyni. Azonban az az ideális, ha a készüléket nem egy falra függesztett elem alatt helyezik el. A pontos vízszintezés a készülék alján található egy vagy több állítható láb révén van biztosítva.



### VIGYÁZAT

Lehetővé kell tenni, hogy a készüléket le lehessen kötni a hálózati áramról; ezért a dugónak az üzembe helyezés után legyen könnyen elérhetőnek kell lennie.

## Elektromos csatlakoztatás

Az elektromos csatlakoztatás előtt győződjön meg arról, hogy az adattáblán feltüntetett feszültség és frekvencia megegyezik-e a háztartási hálózati áram értékeivel.

A készüléket kötelező földelni. A elektromos hálózatba illő vezeték dugója ilyen érintkezéssel van ellátva. Ha a háztartási hálózati csatlakozóaljzat nincs leföldelve, csatlakoztassa a készüléket az érvényben lévő jogszabályok szerint külön földpólushoz, miután konzultált egy képesített villanszerelővel.

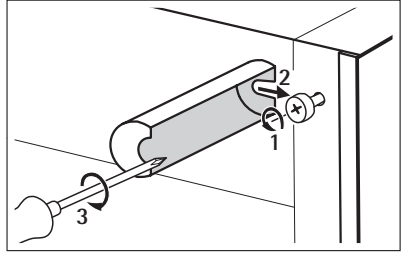
A gyártó minden felelősséget elhárít magától, ha a fenti biztonsági óvintézkedéseket nem tartják be.

Ez a készülék megfelel az EGK irányelveknek.

## Hátsó távtartók

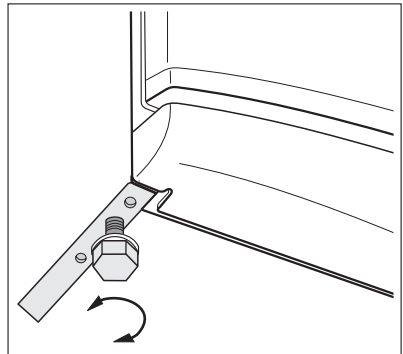
A dokumentációt tartalmazó zacskóban található két távtartó, amelyeket az ábrán látható módon kell felszerelni.

Lazítsa meg a csavarokat, illessze a távtartót a csavarfej alá, majd húzza meg újra a csavarokat.



## Vízszintbe állítás

Amikor elhelyezi a készüléket, ügyeljen arra, hogy vízszintben álljon. Ez az alul elöl található két szabályozható láb segítségével érhető el.

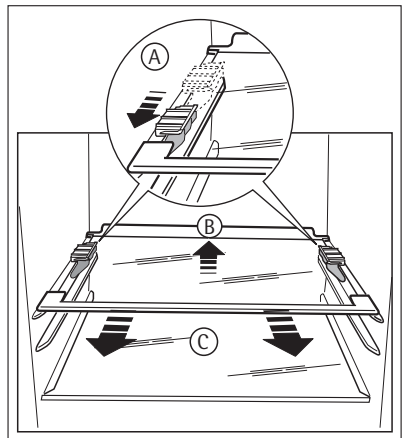


## A polctartók eltávolítása

A készülékében olyan polctartók találhatók, amelyek segítségével a polcokat szállítás közben fixálni lehet.

A polctartókat az alábbi eljárással tudja kivenni:

1. Forgassa a polctartókat a nyíl (A) irányába.
2. Emelje ki a polcot hátulról, és nyomja előre, amíg ki nem szabadul (B).
3. Vegye ki a rögzítőket (C).



## Az ajtó megfordításának lehetősége



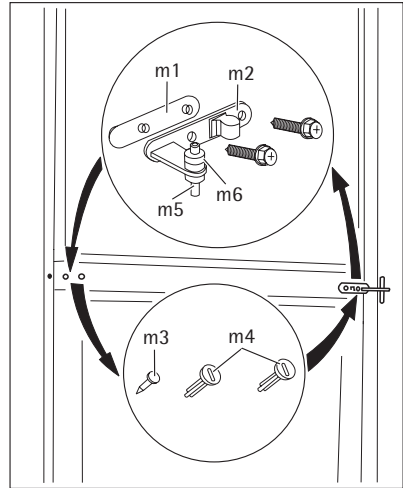
### VIGYÁZAT

Bármilyen művelet végrehajtása előtt húzza ki a dugaszt a hálózati aljzatból.

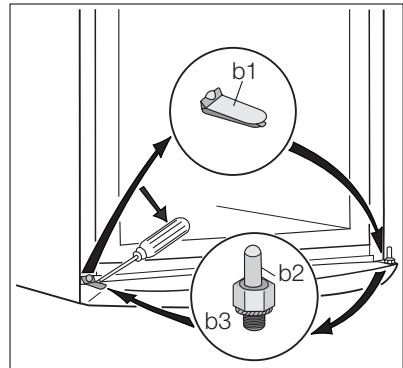


Azt javasoljuk, hogy a következő műveletek végrehajtásához vegye igénybe egy másik személy segítségét, aki a műveletek során erősen fogja a készülék ajtajait.

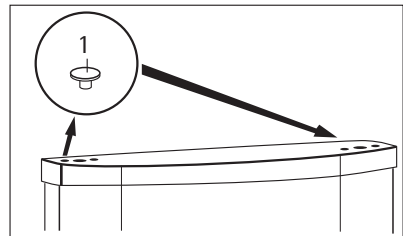
1. Nyissa ki az ajtókat. Csavarozza ki a középső zsanért (m2). Vegye le a műanyag távtartót (m1).
2. Távolítsa el a távtartót (m6), és helyezze át a zsanér forgócsapjának (m5) másik oldalára.
3. Vegye le az ajtókat.
4. Távolítsa el a középső zsanér bal oldali borítócsapját (m3, m4), és helyezze át a másik oldalra.
5. Illessze a középső zsanér csapját (m5) az alsó ajtó bal oldali furatába.



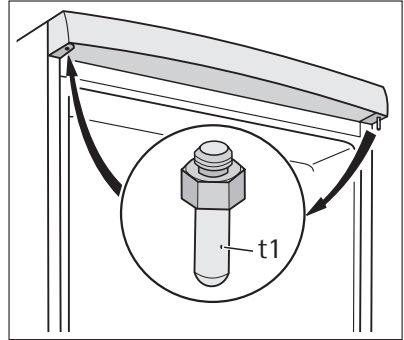
6. Egy szerszám használatával vegye le a borítást (b1). Csavarja le az alsó zsanér forgócsapját (b2) és a távtartót (b3), majd szerelje fel őket a másik oldalon.
7. Helyezze vissza a borítást (b1) az ellenkező oldalra.



8. Távolítsa el mindkét ajtó felső oldalán lévő dugaszokat (t1), és helyezze át őket a másik oldalra.
9. Illessze az alsó ajtót az alsó zsanér forgócsapjára (b2).
10. Illessze a középső zsanért (m2) az alsó ajtó bal oldali furatába.



11. Csavarozza ki a felső zsanér forgócsapját (t1), és helyezze be az ellenkező oldalra.
12. Illessze a felső ajtót a felső ajtó forgócsapjára.
13. Illessze a felső ajtót a középső zsanér forgócsapjára (m5), kissé megdöntve mindkét ajtót.
14. Csavarozza vissza a középső zsanérrt (m2). Ne feledkezzen meg a műanyag távtartóról (m1).



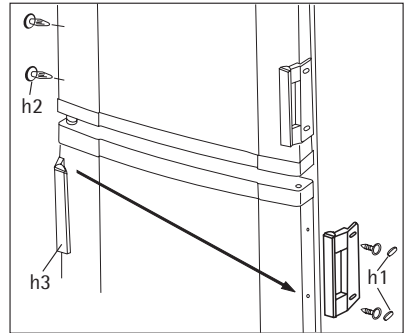
15. Vegye le a borításokat (h1). Vegye le a borítócsapokat (h2).
16. Csavarozza ki a fogantyúkat (h3), és csavarozza be az ellenkező oldalra.
17. Helyezze vissza a borítócsapokat (h2) az ellenkező oldalra.

Hajtson végre egy végleges ellenőrzést, hogy megbizonyosodjon következőkről:


- Minden csavar meg van szorítva.
- A mágneses tömítés a konyhaszekrényhez tapad.
- Az ajtó jól nyílik és csukódik.

Ha a környezeti hőmérséklet alacsony (pl. télen), előfordulhat, hogy a tömítés nem tapad hozzá tökéletesen a készülékszekrényhez. Ebben az esetben meg kell várnia a tömítés természetes illeszkedését.

Ha nem szeretné saját maga végrehajtani a fenti műveleteket, forduljon a legközelebbi szervizközponthoz. A szervizszakember elvégzi az ajtók megfordítását költségtérítés ellenében.



## Környezetvédelmi tudnivalók

A terméken vagy a csomagoláson található  szimbólum azt jelzi, hogy a termék nem kezelhető háztartási hulladékként. Ehelyett a terméket el kell szállítani az elektromos és elektronikai készülékek újrahasznosítására szakosodott megfelelő begyűjtő helyre. Azzal, hogy gondoskodik ezen termék helyes hulladékba helyezéséről, segít megelőzni azokat, a környezetre és az emberi egészségre gyakorolt potenciális kedvezőtlen következményeket, amelyeket ellenkező esetben a termék nem megfelelő hulladékkezelése okozhatna. Ha részletesebb tájékoztatásra van szüksége a termék újrahasznosítására vonatkozóan, kérjük, lépjen kapcsolatba a helyi önkormányzattal, a háztartási hulladékok kezelését végző szolgálattal vagy azzal a bolttal, ahol a terméket vásárolta.

Dziękujemy za wybranie jednego z naszych produktów o wysokiej jakości.

Aby zapewnić optymalne i prawidłowe działanie Państwa urządzenia prosimy o dokładne przeczytanie niniejszej instrukcji obsługi. Pozwoli to Państwu na doskonale i najbardziej wydajne kierowanie wszystkimi procesami. Zalecamy przechowywanie instrukcji obsługi w bezpiecznym miejscu, co pozwoli na korzystanie z niej również w przyszłości. Ponadto prosimy o przekazanie jej przyszłemu właścicielowi urządzenia.

Życzymy Państwu wiele radości z używania nowego urządzenia.

## Spis treści

<b>Informacje dotyczące bezpieczeństwa</b>	<b>39</b>	Wskazówki dotyczące przechowywania świeżej żywności	46
Bezpieczeństwo dzieci i osób upośledzonych	39	Wskazówki dotyczące przechowywania żywności	46
Ogólne zasady bezpieczeństwa	39	Wskazówki dotyczące zamrażania	46
Codzienna eksploatacja	40	Wskazówki dotyczące przechowywania zamrożonej żywności	47
Konserwacja i czyszczenie	41	<b>Konserwacja i czyszczenie</b>	<b>47</b>
Instalacja	41	Okresowe czyszczenie	47
Serwis	42	Rozmrażanie chłodziarki	48
<b>Eksploatacja</b>	<b>42</b>	Rozmrażanie zamrażarki	48
Włączanie	42	<b>Co zrobić, gdy...</b>	<b>49</b>
Wyłączanie	42	Wymiana żarówki	51
Regulacja temperatury	42	Zamykanie drzwi	51
<b>Pierwsze użycie</b>	<b>43</b>	<b>Dane techniczne</b>	<b>52</b>
Czyszczenie wnętrza	43	<b>Instalacja</b>	<b>52</b>
<b>Codzienna eksploatacja</b>	<b>43</b>	Ustawienie	52
Mrożenie świeżej żywności	43	Miejsce instalacji	53
Przechowywanie zamrożonej żywności	43	Przyłącze elektryczne	53
Rozmrażanie	43	Tyłne elementy dystansowe	53
Zmiana położenia półek	44	Poziomowanie	54
Szuflada na warzywa	44	Wymowienie elementów blokady półek	54
Rozmieszczanie półek na drzwiach	45	Zmiana kierunku otwierania drzwi	54
Wyjmowanie koszy z zamrażarki	45	<b>Ochrona środowiska</b>	<b>56</b>
<b>Przydatne rady i wskazówki</b>	<b>45</b>		
Zwykłe odgłosy pracy urządzenia	45		
Wskazówki dotyczące oszczędzania energii	46		

Może ulec zmianie bez powiadomienia



## Informacje dotyczące bezpieczeństwa

W celu zapewnienia bezpieczeństwa użytkownika i bezawaryjnej pracy urządzenia przed instalacją i pierwszym użyciem należy uważnie przeczytać instrukcję obsługi, zwracając szczególną uwagę na wskazówki oraz ostrzeżenia. Wszyscy użytkownicy urządzenia powinni poznać zasady jego bezpiecznej obsługi. Pozwoli to uniknąć niepotrzebnych pomyłek i wypadków. Prosimy o zachowanie instrukcji obsługi przez cały czas używania urządzenia oraz przekazanie jej kolejnemu użytkownikowi w razie odstąpienia lub sprzedaży urządzenia.

W celu uniknięcia szkód na zdrowiu i życiu osób oraz szkód materialnych należy przestrzegać środków ostrożności podanych w niniejszej instrukcji obsługi, gdyż producent nie jest odpowiedzialny za szkody spowodowane wskutek ich nieprzestrzegania.

### Bezpieczeństwo dzieci i osób upośledzonych

- Niniejsze urządzenie nie jest przeznaczone do użytku przez osoby (w tym dzieci) o ograniczonych zdolnościach fizycznych, sensorycznych czy umysłowych, a także nieposiadające wiedzy lub doświadczenia w użytkowaniu tego typu urządzeń, chyba, że będą one nadzorowane lub zostaną poinformowane na temat korzystania z tego urządzenia przez osobę odpowiedzialną za ich bezpieczeństwo.  
Dzieci należy pilnować, aby mieć pewność, że nie bawią się urządzeniem.
- Opakowanie należy przechowywać w miejscu niedostępnym dla dzieci. Istnieje ryzyko uduszenia.
- W przypadku utylizacji urządzenia należy wyjąć wtyczkę z gniazdka, odciąć przewód zasilający (jak najbliżej urządzenia) i odkręcić drzwi, aby uchronić bawiące się dzieci przed porażeniem prądem lub przed zamknięciem się w środku urządzenia.
- Jeśli to urządzenie zawierające magnetyczne uszczelnienie drzwi ma zastąpić urządzenie z blokadą sprężynową (rygłem) w drzwiach lub w pokrywie, przed oddaniem starego urządzenia do utylizacji należy usunąć blokadę. Zapobiegnie to przypadkowemu uwięzieniu dziecka.

### Ogólne zasady bezpieczeństwa



#### **UWAGA!**

Nie zasłaniać otworów wentylacyjnych.

- Urządzenie jest przeznaczone do przechowywania żywności i/lub napojów w zwykłych warunkach domowych zgodnie z opisem zawartym w niniejszej instrukcji obsługi.
- Do przyspieszenia procesu rozmrażania nie wolno używać urządzeń mechanicznych ani żadnych innych sztucznych metod.

- Nie wolno stosować innych urządzeń elektrycznych (np. maszynek do lodów) wewnątrz urządzeń chłodniczych, jeśli nie zostały one zaakceptowane do tego celu do tego celu przez producenta.
- Należy uważać, aby nie uszkodzić układu chłodniczego.
- W układzie chłodniczym urządzenia znajduje się czynnik chłodniczy izobutan (R600a), ekologiczny gaz naturalny, lecz łatwopalny.

Należy upewnić się, że podczas transportu i instalacji urządzenia nie zostały uszkodzone żadne elementy układu chłodniczego.

Jeśli układ chłodniczy został uszkodzony, należy:

- unikać otwartego płomienia oraz innych źródeł zapłonu,
- dokładnie przewietrzyć pomieszczenie, w którym znajduje się urządzenie.
- Zmiany parametrów lub jakiegokolwiek modyfikacje urządzenia stanowią potencjalne zagrożenie. Uszkodzenia przewodu zasilającego mogą spowodować zwarcie, pożar i/lub porażenie prądem.



### **OSTRZEŻENIE!**

Wszelkie elementy elektryczne (przewód zasilający, wtyczka, sprężarka) mogą zostać wymienione wyłącznie przez technika autoryzowanego serwisu lub w przez wykwalifikowany personel techniczny.

1. Nie wolno przedłużać przewodu zasilającego.
  2. Należy upewnić się, że wtyczka przewodu zasilającego nie jest zmiażdżona ani uszkodzona przez tylną ściankę urządzenia. Zmiażdżona lub uszkodzona wtyczka może się przegrzewać i spowodować pożar.
  3. Należy zapewnić dostęp do wtyczki przewodu zasilającego.
  4. Nie wolno ciągnąć za przewód zasilający.
  5. Jeżeli gniazdo jest poluzowane, nie wolno podłączać do niego wtyczki przewodu zasilającego. Występuje niebezpieczeństwo porażenia prądem lub pożaru.
  6. Nie wolno używać urządzenia bez nałożonej osłony oświetlenia <sup>7)</sup> wewnętrznego.
- Urządzenie jest ciężkie. Przy jego przemieszczaniu należy zachować ostrożność.
  - Nie wolno usuwać ani dotykać przedmiotów znajdujących się w komorze zamrażarki wilgotnymi lub mokrymi rękoma, gdyż może to spowodować uszkodzenie skóry lub odmrożenie.
  - Nie należy wystawiać urządzenia na bezpośrednie działanie promieni słonecznych.

## **Codzienna eksploatacja**

- Nie wolno stawiać gorących naczyń na plastikowych elementach urządzenia.
- Nie wolno przechowywać łatwopalnych gazów ani płynów w urządzeniu, ponieważ mogą spowodować wybuch.
- Nie wolno umieszczać żywności bezpośrednio przy otworze wentylacyjnym na tylnej ścianie. <sup>8)</sup>

<sup>7)</sup> Jeśli urządzenie posiada osłonę oświetlenia

<sup>8)</sup> Jeśli urządzenie posiada system Frost Free (nie wymaga rozmrażania)



- Mrożonek nie wolno ponownie zamrażać po rozmrożeniu.
- Zapakowaną zamrożoną żywność należy przechowywać zgodnie z instrukcjami jej producenta.
- Należy ściśle stosować się do wskazówek dotyczących przechowywania podanych przez producenta urządzenia. Patrz odpowiednie instrukcje.
- W zamrażarce nie należy przechowywać napojów gazowanych, ponieważ duże ciśnienie w pojemniku może spowodować ich eksplozję i w rezultacie uszkodzenie urządzenia.
- Lody na patyku mogą być przyczyną odmrożeń w przypadku konsumpcji bezpośrednio po ich wyjęciu z zamrażarki.

## Konserwacja i czyszczenie

- Przed przeprowadzeniem konserwacji należy wyłączyć urządzenie i wyjąć wtyczkę przewodu zasilającego z gniazdka. Jeśli nie ma dostępu do gniazdka zasilania, należy wyłączyć prąd.
- Nie wolno czyścić urządzenia metalowymi przedmiotami.
- Nie wolno używać ostrych przedmiotów do usuwania szronu z urządzenia. Należy stosować plastikową skrobaczkę.
- Należy regularnie sprawdzać otwór odpływowy kroplin w chłodziarce. W razie konieczności należy go wyczyścić. Jeżeli otwór odpływowy jest zablokowany, woda zacznie się zbierać na dnie chłodziarki.

## Instalacja



Podłączenie elektryczne urządzenia należy wykonać zgodnie z wskazówkami podanymi w odpowiednich rozdziałach.

- Rozpakować urządzenie i sprawdzić, czy nie jest w żaden sposób uszkodzone. Nie wolno podłączać urządzenia, jeśli jest uszkodzone. Ewentualne uszkodzenia należy natychmiast zgłosić sprzedawcy. W tym przypadku należy zachować opakowanie.
- Zaleca się odczekanie co najmniej czterech godzin przed podłączeniem urządzenia, aby olej mógł spłynąć z powrotem do sprężarki.
- Należy zapewnić odpowiednią wentylację ze wszystkich stron urządzenia. Nieodpowiednia wentylacja prowadzi do jego przegrzewania. Aby uzyskać wystarczającą wentylację, należy postępować zgodnie z wskazówkami dotyczącymi instalacji.
- W razie możliwości tylną ściankę urządzenia należy ustawić od ściany, aby uniknąć dotykania lub chwytania za ciepłe elementy (sprężarka, skraplacz) i zapobiec ewentualnym oparzeniom.
- Urządzenia nie wolno umieszczać w pobliżu kaloryferów lub kuchenek.
- Należy zadbać o to, aby po instalacji urządzenia możliwy był dostęp do wtyczki sieciowej.
- Urządzenie można podłączyć wyłącznie do instalacji doprowadzającej wodę pitną.<sup>9)</sup>

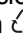
9) Jeśli przewidziane jest podłączenie do sieci wodociągowej

## Serwis

- Wszelkie prace elektryczne związane z serwisowaniem urządzenia powinny być przeprowadzone przez wykwalifikowanego elektryka lub inną kompetentną osobę.
- Naprawy tego produktu muszą być wykonywane w autoryzowanym punkcie serwisowym. Należy stosować wyłącznie oryginalne części zamienne.

## Ochrona środowiska



W obiegu czynnika chłodniczego ani w materiałach izolacyjnych urządzenia nie ma gazów szkodliwych dla warstwy ozonowej. Urządzenia nie należy wyrzucać wraz z odpadami komunalnymi i śmieciami. Pianka izolacyjna zawiera łatwopalne gazy: urządzenie należy utylizować zgodnie z obowiązującymi przepisami, które można uzyskać od władz lokalnych. Należy unikać uszkodzenia układu chłodniczego, szczególnie z tyłu przy wymienniku ciepła. Materiały zastosowane w urządzeniu, które są oznaczone symbolem , nadają się do ponownego przetworzenia.

## Eksploatacja

### Włączanie

Umieścić wtyczkę przewodu zasilającego w gniazdku.

Obrócić pokrętkę regulacji temperatury zgodnie z ruchem wskazówek zegara w położenie środkowe.

### Wyłączanie

Aby wyłączyć urządzenie, należy obrócić pokrętkę regulacji temperatury w położenie "O".

### Regulacja temperatury

Temperatura jest regulowana automatycznie.

W celu uregulowania urządzenia należy wykonać następujące czynności:

- obrócić pokrętkę regulacji temperatury w stronę niższego ustawienia, aby uzyskać minimalne chłodzenie.
- obrócić pokrętkę regulacji temperatury w stronę wyższego ustawienia, aby uzyskać maksymalne chłodzenie.



Ustawienie środkowe jest zazwyczaj najbardziej odpowiednie.

Tym niemniej należy wybrać dokładne ustawienie temperatury, biorąc pod uwagę fakt, że temperatura wewnątrz urządzenia zależy od:

- temperatury w pomieszczeniu
- częstości otwierania drzwi
- ilości przechowywanej żywności
- ustawienia urządzenia.



Jeśli temperatura otoczenia jest wysoka lub urządzenie jest w pełni załadowane, a wybrano ustawienie najniższej temperatury, urządzenie może pracować bez przerwy, co powoduje tworzenie się szronu na tylnej ścianie. W takim przypadku należy ustawić pokrętkę na wyższą temperaturę, aby umożliwić automatyczne usuwanie szronu, a w rezultacie zmniejszyć zużycie energii.

## Pierwsze użycie

### Czyszczenie wnętrza

W celu usunięcia zapachu nowego produktu przed pierwszym uruchomieniem urządzenia należy wymyć jego wnętrze i znajdujące się w nim elementy letnią wodą z łagodnym mydłem, a następnie dokładnie je wysuszyć.



Nie należy stosować detergentów ani proszków do szorowania, ponieważ mogą one uszkodzić powierzchnię urządzenia.

## Codzienna eksploatacja

### Mrożenie świeżej żywności

Komorza zamrażarki jest przeznaczona do długotrwałego przechowywania mrożonek, żywności głęboko zamrożonej oraz do mrożenia świeżej żywności. W celu zamrożenia świeżej żywności nie trzeba zmieniać średniego ustawienia.

Jednak w celu szybszego zamrożenia należy obrócić regulator temperatury na wyższe ustawienie, aby uzyskać maksymalne ochłodzenie.



W takiej sytuacji temperatura w komorze chłodziarki może spaść poniżej 0°C. W takiej sytuacji należy ponownie ustawić temperaturę na wyższą.

Umieścić świeżą żywność do zamrożenia w górnej części komory.

### Przechowywanie zamrożonej żywności

W przypadku pierwszego uruchomienia urządzenia lub po okresie jego nieużywania, przed włożeniem żywności do komory zamrażarki należy odczekać co najmniej 2 godziny od włączenia urządzenia przy ustawieniu wyższej mocy chłodzenia.



Jeżeli dojdzie do przypadkowego rozmrożenia żywności, spowodowanego na przykład brakiem zasilania przez okres czasu dłuższy niż podany w parametrach technicznych w punkcie "Czas utrzymywania temperatury bez zasilania", należy szybko skosztować rozmrożoną żywność lub niezwłocznie poddać ją obróbce termicznej, po czym ponownie zamrozić (po ostudzeniu).

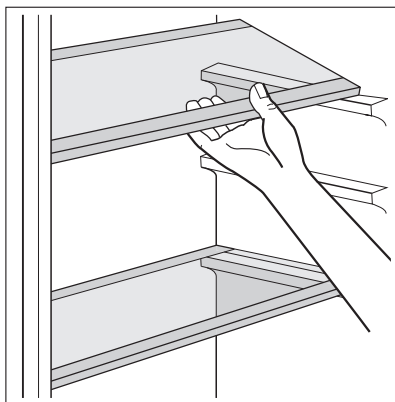
### Rozmrażanie

Głęboko zamrożoną żywność lub mrożonki należy przed użyciem rozmrozić w komorze chłodziarki lub w temperaturze pokojowej, zależnie od czasu przeznaczonego na tę operację.

Małe kawałki można gotować w stanie zamrożonym, od razu po wyjęciu z zamrażarki. W takim przypadku gotowanie potrwa jednak dłużej.

## Zmiana położenia półek

Ściany komory chłodziarki wyposażono w kilka przewodnic umożliwiających umieszczenie półek zgodnie z aktualnymi potrzebami.



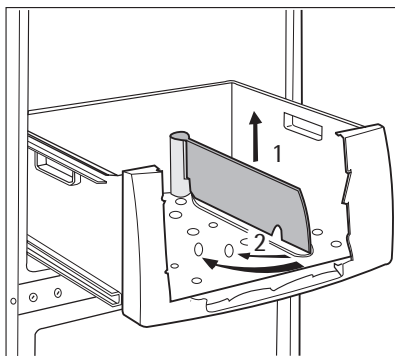
## Szuflada na warzywa

Szuflada jest przeznaczona do przechowywania owoców i warzyw.

W środku szuflady znajduje się przegródka, którą można umieścić w różnych pozycjach, co pozwala na podzielenie szuflady według potrzeb.

Na spodzie szuflady znajduje się wkładka (jeśli została przewidziana) pozwalająca na oddzielenie warzyw i owoców od wilgoci mogącej się zebrać na dnie szuflady.

Wszystkie elementy szuflady można wyjąć w celu wyczyszczenia

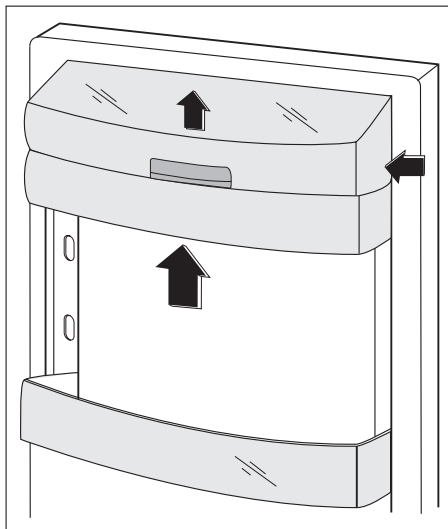


## Rozmieszczanie półek na drzwiach

Aby umożliwić przechowywanie artykułów spożywczych w opakowaniach o różnej wielkości, półki w drzwiach można umieszczać na różnych wysokościach.

Aby dokonać odpowiedniego ustawienia, należy:

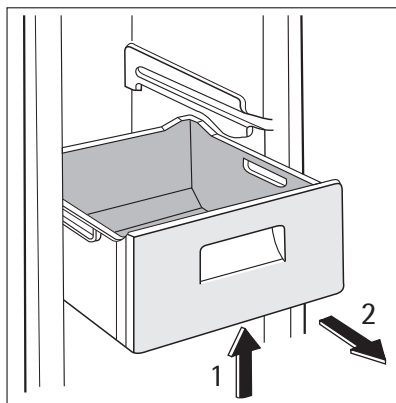
stopniowo wyciągać półkę w kierunku wskazywanym przez strzałki aż do jej zwolnienia, a następnie umieścić ją w żądanym miejscu.



## Wymywanie koszy z zamrażarki

Kosze zamrażarki posiadają ograniczniki, które zapobiegają ich przypadkowemu wyjęciu lub wypadnięciu. W celu wyjęcia kosza należy go pociągnąć do siebie i po całkowitym wysunięciu wyjąć go, przechylając jego przednią część do góry.

Aby włożyć kosz, należy lekko podnieść jego przednią część i włożyć do zamrażarki. Po wsunięciu poza ograniczniki wepchnąć kosz na miejsce.



## Przydatne rady i wskazówki

### Zwykłe odgłosy pracy urządzenia

- Podczas przetwarzania czynnika chłodniczego przez rurki i inne elementy układu chłodzącego może być słyszalny odgłos cichego bulgotania lub odgłos przypominający wrzenie wody. Jest to właściwe.
- Gdy sprężarka jest włączona, a czynnik chłodzący jest pompowany, słychać warkot i odgłos pulsowania pochodzący ze sprężarki. Jest to właściwe.

- Rozszerzalność cieplna może powodować nagłe odgłosy pękania. Jest to naturalne, niegroźne zjawisko. Jest to właściwe.
- Gdy sprężarka się włącza lub wyłącza, słychać ciche kliknięcie regulatora temperatury. Jest to właściwe.

### Wskazówki dotyczące oszczędzania energii

- Nie otwieraj zbyt często drzwi zamrażarki i nie zostawiać ich otwartych dłużej niż jest to absolutnie konieczne.
- Jeśli temperatura otoczenia jest wysoka, pokrętko regulacji temperatury jest ustawione w najwyższej pozycji, urządzenie jest w pełni załadowane sprężarka będzie pracowała bezustannie, powodując zbieranie się szronu lub lodu na parowniku. W takim przypadku należy obrócić pokrętko regulacji temperatury w kierunku niższego ustawienia, aby umożliwić automatyczne usuwanie szronu i jednocześnie zmniejszyć zużycie energii.

### Wskazówki dotyczące przechowywania świeżej żywności

Aby uzyskać najlepsze wyniki:

- Nie przechowywać w chłodzience przechowywać ciepłej żywności ani parujących płynów.
- Artykuły spożywcze należy przykryć lub owinąć, szczególnie te, które mają silny zapach.
- Zapewnić swobodny przepływ powietrza wokół artykułów spożywczych.

### Wskazówki dotyczące przechowywania żywności

Przydatne wskazówki:

Mięso (każdy rodzaj): zapakować do polietylenowych worków i umieścić na szklanej półce nad szufladą na warzywa.

Ze względów bezpieczeństwa można je przechowywać w ten sposób najwyżej przez jeden lub dwa dni.

Żywność gotowana, potrawy na zimno itp.: należy je przykryć i umieścić na dowolnej półce.

Owoce i warzywa: należy je dokładnie oczyścić i umieścić w przeznaczonych dla nich szufladach.

Masło i ser: należy je umieszczać w specjalnych hermetycznych pojemnikach lub zapakować w folię aluminiową lub woreczki polietylenowe, aby maksymalnie ograniczyć dostęp powietrza.

Butelki z mlekiem: należy założyć na nie nakrętki i przechowywać na półce na butelki na drzwiach.

Bananów, ziemniaków, cebuli i czosnku, jeśli nie są zapakowane, nie należy przechowywać w chłodzience.

### Wskazówki dotyczące zamrażania

Aby uzyskać najlepsze wyniki zamrażania, należy skorzystać z poniższych ważnych wskazówek:

- Maksymalną ilość żywności, którą można zamrozić w ciągu 24 godzin, podano na tabliczce znamionowej.
- Proces zamrażania trwa 24 godziny. W tym czasie nie należy wkładać do zamrażarki więcej żywności przeznaczonej do zamrożenia.

- Należy zamrażać tylko artykuły spożywcze najwyższej jakości, świeże i dokładnie oczyszczone.
- Żywność należy dzielić na małe porcje, aby móc ją szybko zupełnie zamrozić, a później rozmrażać tylko potrzebną ilość.
- Żywność należy pakować w folię aluminiową lub polietylenową zapewniającą hermetyczne zamknięcie.
- Nie dopuszczać do stykania się świeżej, niezamrożonej żywności z zamrożonymi produktami, aby uniknąć wzrostu temperatury produktów zamrożonych.
- Produkty niskotłuszczowe przechowują się lepiej i dłużej niż o wysokiej zawartości tłuszczu. Sól powoduje skrócenie okresu przechowywania żywności.
- Spożywanie sorbetu bezpośrednio po wyjęciu z komory zamrażarki może spowodować odmrożenia skóry.
- Zaleca się umieszczanie daty zamrożenia na każdym opakowaniu w celu kontrolowania długości okresu przechowywania.

## Wskazówki dotyczące przechowywania zamrożonej żywności

Aby urządzenie funkcjonowało z najlepszą wydajnością, należy:

- sprawdzać, czy mrozonki były odpowiednio przechowywane w sklepie.
- zapewnić jak najszybszy transport zamrożonej żywności ze sklepu do zamrażarki.
- nie otwierać zbyt często drzwi zamrażarki i nie zostawiać ich otwartych dłużej niż jest to absolutnie konieczne.
- Po rozmrożeniu żywność szybko traci świeżość i nie może być ponownie zamrażana.
- Nie przekraczać daty przydatności do spożycia podanej przez producenta żywności.

## Konserwacja i czyszczenie



### UWAGA!

Przed przeprowadzeniem jakichkolwiek prac konserwacyjnych, należy odłączyć urządzenie od zasilania.



Układ chłodniczy urządzenia zawiera węglowodory. Prace konserwacyjne i uzupełnianie mogą wykonywać wyłącznie technicy autoryzowanego serwisu.

## Okresowe czyszczenie

Urządzenie należy czyścić regularnie:

- Wnętrze i akcesoria należy czyścić za pomocą ciepłej wody z dodatkiem łagodnego mydła.
- Należy regularnie sprawdzać i czyścić uszczelki drzwi.
- Dokładnie opłukać i wysuszyć.



Nie ciągnąć, nie przesuwac ani nie niszczyć rurek i/lub przewodów umieszczonych w urządzeniu.

Do czyszczenia wnętrza urządzenia nie stosować środków czyszczących, proszków do szorowania, pachnących środków czyszczących lub wosku do polerowania, gdyż mogą one uszkodzić powierzchnię i pozostawić silny zapach.

Skraplacz (czarna kratka) i sprężarkę z tyłu urządzenia należy wyczyścić za pomocą szczotki lub odkurzacza. Zwiększy to wydajność urządzenia i zmniejszy zużycie energii elektrycznej.



Należy uważać, aby nie uszkodzić układu chłodniczego.

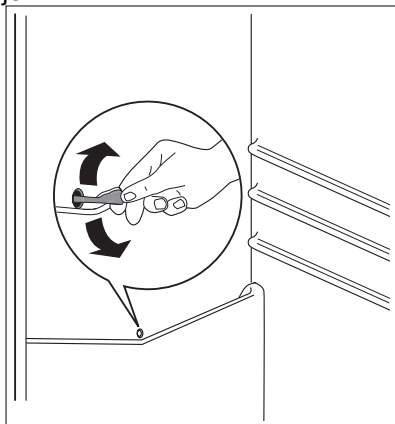
Niektóre kuchenne środki czyszczące zawierają substancje chemiczne, które mogą uszkodzić tworzywo zastosowane w urządzeniu. Z tego względu zaleca się mycie zewnętrznych części urządzenia ciepłą wodą z niewielką ilością płynu do mycia naczyń.

Po czyszczeniu ponownie podłączyć urządzenie do zasilania.

## Rozmrażanie chłodziarki

Za każdym razem przy wyłączeniu silnika sprężarki w czasie normalnego użytkowania szron jest usuwany automatycznie z parownika komory chłodziarki. Roztopiony szron spływa rynienką do specjalnego pojemnika z tyłu urządzenia nad sprężarką, gdzie odparowuje.

Należy pamiętać o okresowym czyszczeniu otworu odpływowego na środku kanału komory chłodziarki w celu zapobieżenia przelewaniu się wody i kapaniu na żywność. Należy używać specjalnej przetyczki dostarczanej z urządzeniem, a umieszczonej w otworze odpływowym.



## Rozmrażanie zamrażarki

Na półkach zamrażarki oraz w górnej części komory zawsze powstaje pewna ilość szronu.

Zamrażarkę należy rozmrażać, gdy warstwa szronu ma grubość ok. 3-5 mm.

Aby usunąć szron, należy:

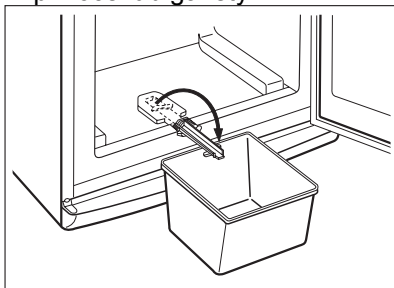
- wyjąć wtyczkę z gniazdka lub wyłączyć urządzenie
- wyjąć wszystkie przechowywane artykuły spożywcze, zawinąć w kilka warstw gazet i umieścić w chłodnym miejscu



- wyjąć szuflady zamrażarki
- rozłożyć materiał izolujący wokół szuflad - np. koce lub gazety.

Proces rozmrażania można przyspieszyć. W tym celu do zamrażarki należy włożyć naczynie z gorącą (nie wrzącą) wodą.

- Wyjąć kanalik spustowy z położenia spoczynkowego, wepchnąć go tak, jak pokazano na ilustracji oraz umieścić go w dolnej szufladzie zamrażarki, w której będzie się gromadzić woda
- Ostrożnie zeszkrobywać szron gdy zacznie się roztopiać. Użyć drewnianego lub plastikowego skrobaka
- Po całkowitym roztopieniu się lodu wyczyścić i wytrzeć wnętrze komory do sucha, a następnie ponownie założyć na miejsce kanalik spustowy.
- Włączyć komorę i ponownie włożyć zamrożoną żywność.



**Zaleca się wybranie ustawienia termostatu na najwyższą pozycję na kilka godzin, aby urządzenie osiągnęło odpowiednią temperaturę przechowywania jak najszybciej.**



Do usuwania szronu z parownika nigdy nie używać ostrych metalowych przedmiotów, ponieważ może to spowodować jego uszkodzenie. Do przyspieszenia rozmrażania nie wolno używać urządzeń mechanicznych ani żadnych innych sztucznych metod z wyjątkiem tych, które zaleca producent. Wzrost temperatury zamrożonych artykułów spożywczych podczas rozmrażania może spowodować skrócenie czasu ich przechowywania.

## Co zrobić, gdy...



### UWAGA!

Przed przystąpieniem do usunięcia problemu należy wyjąć wtyczkę z gniazdka.

Usuwanie problemów nieuwzględnionych w niniejszej instrukcji można powierzyć wyłącznie wykwalifikowanemu elektrykowi lub innej kompetentnej osobie.



Pracy urządzenia towarzyszą pewne dźwięki (odgłosy pracy sprężarki i cyrkulacji czynnika chłodniczego). Nie jest to usterka, lecz zjawisko normalne.

Usterka	Możliwa przyczyna	Środek zaradczy
Urządzenie głośno pracuje.	Nieodpowiednie ustawienie urządzenia.	Sprawdzić, czy urządzenie jest ustawione stabilnie (wszystkie cztery nóżki muszą być na podłodze).
Sprężarka pracuje bezustannie.	Pokrętło regulacji temperatury może być nieprawidłowo ustawione.	Ustawić wyższą temperaturę.

Usterka	Możliwa przyczyna	Środek zaradczy
	Drzwi nie są prawidłowo zamknięte.	Patrz punkt "Zamykanie drzwi".
	Drzwi są otwierane zbyt często.	Nie pozostawiać drzwi otwartych dłużej niż to konieczne.
	Temperatura produktów jest zbyt wysoka.	Przed umieszczeniem w chłodziarce schłodzić produkty do temperatury pokojowej.
	Temperatura pomieszczenia jest zbyt wysoka.	Obniżyć temperaturę pomieszczenia.
<b>Po tylnej ściance urządzenia spływa woda.</b>	Podczas procesu automatycznego rozmrażania szron rozmraża się na tylnej ściance.	Jest to prawidłowe.
<b>Woda spływa do chłodziarki.</b>	Odpyływ skroplin jest zatkany.	Wyczyścić odpyływ skroplin.
	Produkty uniemożliwiają odpyływ wody do rynienki zbierającej skropliny.	Ułożyć produkty w taki sposób, aby nie dotykały tylnej ścianki.
<b>Woda wypływa na podłogę.</b>	Skropliny nie spływają do pojemnika umieszczonego nad sprężarką.	Umieścić końcówkę wężyka odpyływu skroplin w pojemniku znajdującym się nad sprężarką.
<b>W urządzeniu jest za dużo szronu i lodu.</b>	Żywność nie została poprawnie zapakowana.	Dokładniej zapakować żywność.
	Drzwi nie są prawidłowo zamknięte.	Patrz punkt "Zamykanie drzwi".
	Pokrętko regulacji temperatury może być nieprawidłowo ustawione.	Ustawić wyższą temperaturę.
<b>Temperatura w chłodziarce jest zbyt niska.</b>	Pokrętko regulacji temperatury może być nieprawidłowo ustawione.	Ustawić wyższą temperaturę.
<b>Temperatura w chłodziarce jest zbyt wysoka.</b>	Pokrętko regulacji temperatury może być nieprawidłowo ustawione.	Ustawić niższą temperaturę.
	Drzwi nie są prawidłowo zamknięte.	Patrz punkt "Zamykanie drzwi".
	Temperatura produktów jest zbyt wysoka.	Przed umieszczeniem w chłodziarce schłodzić produkty do temperatury pokojowej.

Usterka	Możliwa przyczyna	Środek zaradczy
	W chłodziarce jest przechowywanych wiele produktów jednocześnie.	Przechowywać jednocześnie mniej produktów.
<b>Zbyt wysoka temperatura w chłodziarce.</b>	W chłodziarce nie ma obiegu zimnego powietrza.	Zapewnić obieg zimnego powietrza w chłodziarce.
<b>Zbyt wysoka temperatura w zamrażarce.</b>	Produkty są ułożone zbyt blisko siebie.	Ułożyć produkty w taki sposób, aby zapewnić cyrkulację zimnego powietrza.
<b>Urządzenie nie działa.</b>	Urządzenie jest wyłączone.	Włączyć urządzenie.
	Wtyczka przewodu zasilającego nie jest prawidłowo umieszczona w gniazdku.	Włożyć prawidłowo wtyczkę przewodu zasilającego do gniazdka.
	Brak zasilania urządzenia. Brak napięcia w gniazdku.	Podłączyć inne urządzenie elektryczne do tego samego gniazdka. Skontaktować się z wykwalifikowanym elektrykiem.
<b>Żarówka nie działa.</b>	Żarówka jest uszkodzona.	Patrz punkt "Wymiana żarówki".
	The lamp is defective.	Refer to "Replacing the lamp".

Jeśli urządzenie nie działa poprawnie po wykonaniu powyższych czynności, należy skontaktować się z autoryzowanym punktem serwisowym.

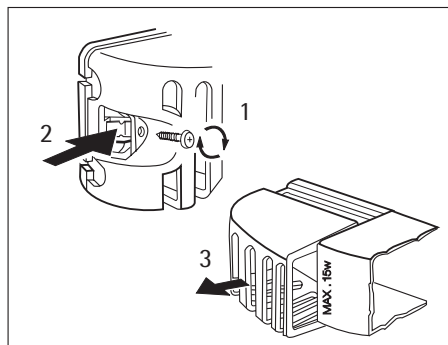
## Wymiana żarówki



### UWAGA!

Wyjąć wtyczkę z gniazdka.

1. Odkręcić śrubkę klosza żarówki.
2. Odciągnąć haczyk mocujący klosz żarówki.
3. Zdjąć klosz żarówki.
4. Wymienić starą żarówkę na nową o takiej samej mocy (maksymalną moc podano na kloszu).
5. Nałożyć klosz żarówki.
6. Dokręcić śrubkę klosza.
7. Włożyć wtyczkę do gniazdka.
8. Otworzyć drzwi. Upewnić się, że oświetlenie się włącza.



## Zamykanie drzwi

1. Wyczyścić uszczelki drzwi.
2. W razie konieczności wyregulować drzwi. Patrz punkt "Instalacja".

3. W razie konieczności wymienić uszkodzone uszczelki drzwi. Skontaktować się z autoryzowanym punktem serwisowym.

## Dane techniczne

Wymiary		
	Wysokość	1850 mm
	Szerokość	595 mm
	Głębokość	632 mm
Czas utrzymywania temperatury bez zasilania		20 h

Dane techniczne są widoczne na tabliczce znamionowej znajdującej się z lewej strony wewnątrz urządzenia oraz na etykiecie informującej o zużyciu energii.

## Instalacja



### **OSTRZEŻENIE!**

Przed instalacją urządzenia należy dokładnie przeczytać "Informacje dotyczące bezpieczeństwa" w celu zapewnienia własnego bezpieczeństwa i prawidłowego działania urządzenia.

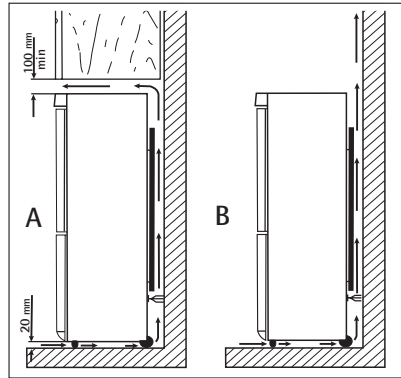
## Ustawienie

Urządzenie należy instalować w miejscu, w którym temperatura otoczenia będzie odpowiadać klasie klimatycznej wskazanej na tabliczce znamionowej urządzenia.

Klasa klimatyczna	Temperatura otoczenia
SN	+10°C do + 32°C
N	+16°C do + 32°C
ST	+16°C do + 38°C
T	+16°C do + 43°C

## Miejsce instalacji

Urządzenie należy zainstalować z dala od źródeł ciepła, takich jak kaloryfery, bojlera, bezpośrednie promienie słoneczne itd. Należy sprawdzić, czy z tyłu urządzenia zapewniony jest swobodny obieg powietrza. W przypadku zamontowania urządzenia pod wiszącą szafką, dla zapewnienia jego optymalnej sprawności, odległość między górną powierzchnią urządzenia a szafką musi wynosić co najmniej 100 mm. Najlepiej jednak nie ustawiać urządzenia pod wiszącymi szafkami. Urządzenie można dokładnie wypoziomować dzięki regulowanemu nóżkom.



### OSTRZEŻENIE!

Należy zapewnić możliwość odłączenia urządzenia od źródła zasilania; dlatego po zainstalowaniu urządzenia jego wtyczka musi się znajdować w łatwo dostępnym miejscu.

## Przyłącze elektryczne

Przed podłączeniem urządzenia do sieci elektrycznej należy sprawdzić, czy napięcie oraz częstotliwość podane na tabliczce znamionowej odpowiadają parametrom domowej instalacji zasilającej.

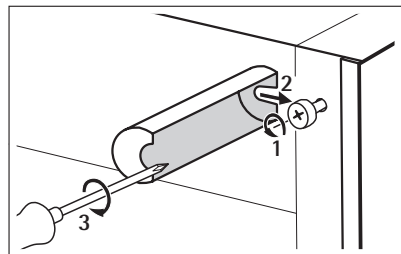
Urządzenie musi być uziemione. Wtyczka przewodu zasilającego dołączonego do urządzenia posiada styk uziemiający. Jeśli gniazdko zasilania nie jest uziemione, urządzenie należy odrębnie uziemić zgodnie z aktualnymi przepisami, uzgadniając to z wykwalifikowanym elektrykiem.

Producent nie ponosi żadnej odpowiedzialności w przypadku nieprzestrzegania powyższych wskazówek dotyczących bezpieczeństwa.

Niniejsze urządzenie spełnia wymogi dyrektyw Unii Europejskiej.

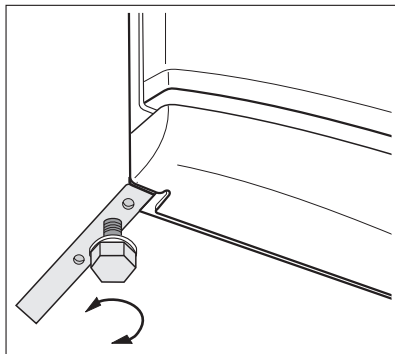
## Tylne elementy dystansowe

W torebce z dokumentacją znajdują się dwa elementy dystansowe, które należy zamontować tak, jak pokazano na rysunku. Należy poluzować śruby, umieścić pod nimi elementy dystansowe, a następnie ponownie je dokręcić.



## Poziomowanie

W trakcie ustawiania urządzenia należy zwrócić uwagę na jego prawidłowe wy poziomowanie. Służą do tego dwie regulowane przednie nóżki.

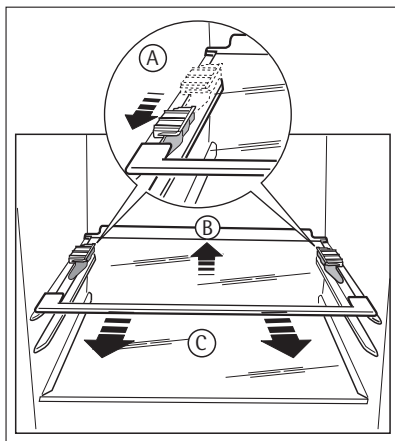


## Wyjmowanie elementów blokady półek

Urządzenie jest wyposażone w blokadę półek, która umożliwia zabezpieczenie półek podczas transportu.

Aby je zdjąć, należy:

1. Przesunąć elementy blokady półek w kierunku oznaczonym strzałką (A).
2. Podnieść półkę z tyłu i wypchać ją do przodu, dopóki nie zostanie uwolniona (B).
3. Wyjąć blokady (C).



## Zmiana kierunku otwierania drzwi



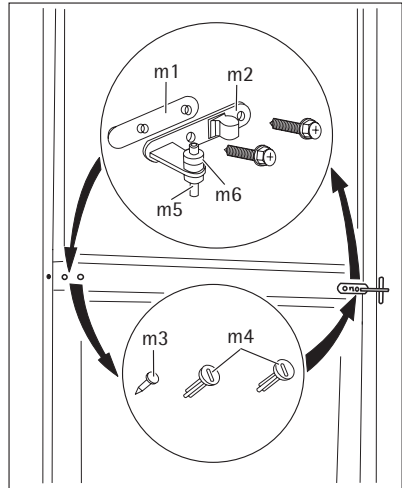
### **OSTRZEŻENIE!**

Przed rozpoczęciem prac należy wyjąć wtyczkę z gniazdka sieciowego.

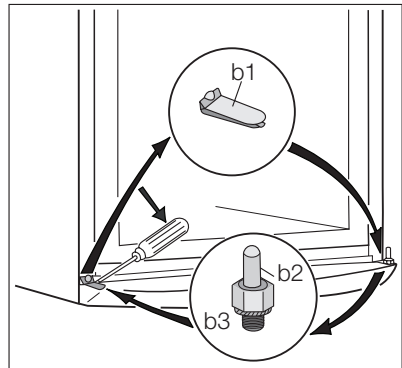


Aby wykonać poniższe czynności, zalecamy skorzystanie z pomocy drugiej osoby, która przytrzyma drzwi urządzenia.

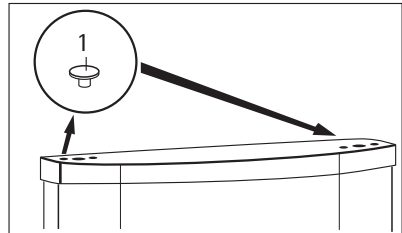
1. Otworzyć drzwi. Odkręcić środkowy zawias (m2). Usunąć plastikową podkładkę (m1).
2. Zdjąć podkładkę (m6) i przełożyć ją na drugą stronę sworznia zawiasu (m5).
3. Zdjąć drzwi.
4. Wyjąć lewą zaślepkę środkowego zawiasu (m3, m4) i przenieść ją na drugą stronę.
5. Włożyć sworzeń środkowego zawiasu (m5) w lewy otwór dolnych drzwi.



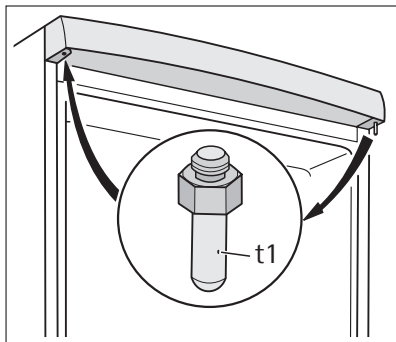
6. Zdjąć pokrywę (b1) przy pomocy narzędzia. Odkręcić sworzeń dolnego zawiasu (b2) wraz z podkładką (b3) i umieścić je po przeciwnej stronie.
7. Zamontować pokrywę (b1) po przeciwnej stronie.



8. Wyjąć zatyczki (t1) znajdujące się w górnej części obu par drzwi i przenieść je na drugą stronę.
9. Wsunąć dolne drzwi na sworzeń dolnego zawiasu (b2).
10. Włożyć sworzeń środkowego zawiasu (m2) w lewy otwór dolnych drzwi.



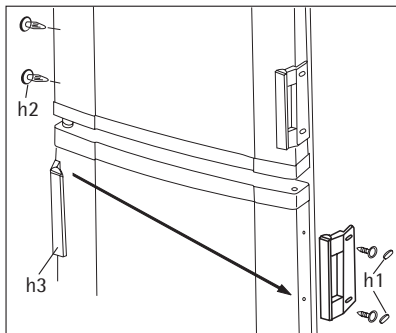
11. Odkręcić sworzeń górnego zawiasu (t1) i przykręcić go po przeciwnej stronie.
12. Wsunąć górne drzwi na sworzeń górnego zawiasu.
13. Wsunąć górne drzwi na sworzeń środkowego zawiasu (m5), lekko przechylając obie pary drzwi.
14. Przykręcić ponownie środkowy zawias (m2). Nie zapomnieć o plastikowej podkładce (m1).



15. Wyjąć pokrywę (h1). Wyjąć zaślepki (h2).
16. Odkręcić uchwyty (h3) i przykręcić je po drugiej stronie.
17. Włożyć ponownie zaślepki (h2) po przeciwnej stronie.

Sprawdzić jeszcze raz, czy:


- Wszystkie śruby zostały dokręcone.
- Uszczelka magnetyczna przylega do obudowy.
- Drzwi otwierają i zamykają się prawidłowo.



Jeśli temperatura otoczenia jest niska (np. zimą), uszczelka może nie przylegać dokładnie. W tym przypadku, należy poczekać na naturalne dopasowanie się uszczelki.

Jeżeli nie chcą Państwo sami dokonywać tych czynności, należy się zwrócić do najbliższego autoryzowanego punktu serwisowego. Specjalista z autoryzowanego punktu serwisowego zmieni kierunek otwierania drzwi na Państwa koszt.

## Ochrona środowiska

Symbol  na produkcie lub na opakowaniu oznacza, że tego produktu nie wolno traktować tak, jak innych odpadów domowych. Należy oddać go do właściwego punktu skupu surowców wtórnych zajmującego się złomowanym sprzętem elektrycznym i elektronicznym. Właściwa utylizacja i złomowanie pomaga w eliminacji niekorzystnego wpływu złomowanych produktów na środowisko naturalne oraz zdrowie. Aby uzyskać szczegółowe dane dotyczące możliwości recyklingu niniejszego urządzenia, należy skontaktować się z lokalnym urzędem miasta, służbami oczyszczania miasta lub sklepem, w którym produkt został zakupiony.



Vă mulțumim că ați ales unul din produsele noastre de calitate.

Pentru a asigura performanțe optime și de durată ale aparatului dvs., vă rugăm citiți cu atenție acest manual cu instrucțiuni. Vă va permite să parcurgeți toate procesele în mod perfect și eficient. Pentru a putea consulta acest manual ori de câte ori aveți nevoie, vă recomandăm să îl păstrați într-un loc sigur. Și vă rugăm să îl înmânați unui eventual viitor proprietar al aparatului.

Vă dorim să vă bucurați pe deplin de noul dvs. aparat.

## Cuprins

<b>Informații privind siguranța</b>	<b>58</b>	Recomandări pentru economisirea energiei	65
Siguranța copiilor și a persoanelor vulnerabile	58	Recomandări pentru conservarea alimentelor proaspete	65
Siguranța generală	58	Recomandări privind păstrarea în frigider	65
Utilizarea zilnică	59	Recomandări privind păstrarea în congelator	65
Întreținerea și curățarea	60	Recomandări pentru conservarea alimentelor congelate	66
Instalarea	60		
Serviciul de Asistență Tehnică	60	<b>Îngrijirea și curățarea</b>	<b>66</b>
<b>Funcționarea</b>	<b>61</b>	Curățarea periodică	66
Pornirea	61	Dezghețarea frigiderului	67
Oprirea	61	Dezghețarea congelatorului	67
Reglarea temperaturii	61	<b>Ce trebuie făcut dacă...</b>	<b>68</b>
<b>Prima utilizare</b>	<b>62</b>	Înlocuirea becului	70
Curățarea interiorului	62	Închiderea ușii	70
<b>Utilizarea zilnică</b>	<b>62</b>	<b>Date tehnice</b>	<b>71</b>
Congelarea alimentelor proaspete	62	<b>Installation</b>	<b>71</b>
Conservarea alimentelor congelate	62	Amplasarea	71
Dezghețarea	62	Amplasarea	71
Rafturile detașabile	63	Conexiunea electrică	72
Sertarul pentru legume	63	Distanțierele posterioare	72
Poziționarea rafturilor de pe ușă	64	Nivelarea	72
Scoaterea coșurilor de congelare din congelator	64	Scoaterea opritoarelor rafturilor	73
<b>Recomandări ajutătoare</b>	<b>64</b>	Reversibilitatea ușii	73
Sunete normale în timpul funcționării	64	<b>Informații privind mediul</b>	<b>75</b>

Ne rezervăm dreptul asupra efectuării de modificări



## Informații privind siguranța

Pentru siguranța dv. și pentru a asigura utilizarea corectă a aparatului, înainte de instalare și de prima utilizare, citiți cu atenție acest manual de utilizare, inclusiv recomandările și avertismentele cuprinse în el. Pentru a evita erorile inutile și accidentele, este important să vă asigurați că toate persoanele care vor folosi aparatul cunosc foarte bine modul său de funcționare și caracteristicile de siguranță. Păstrați aceste instrucțiuni și asigurați-vă că ele vor însoți aparatul în cazul în care este mutat sau vândut, astfel încât toți utilizatorii, pe întreaga durată de viață a aparatului, să fie corect informați cu privire la utilizarea și siguranța sa.

Pentru siguranța persoanelor și a bunurilor, respectați măsurile de precauție din aceste instrucțiuni de utilizare, deoarece producătorul nu este responsabil de daunele cauzate prin nerespectarea acestor cerințe.

### Siguranța copiilor și a persoanelor vulnerabile

- Acest aparat nu trebuie folosit de persoane (inclusiv copii) cu capacități fizice, senzoriale și mentale reduse, sau lipsiți de experiență și cunoștințe, cu excepția cazului în care sunt supravegheați sau li s-au dat instrucțiuni în legătură cu folosirea aparatului, de către o persoană responsabilă pentru siguranța lor.

Copiii trebuie supravegheați ca să nu se joace cu aparatul.

- Nu lăsați ambalajele la îndemâna copiilor. Există riscul de sufocare.
- Când aruncați aparatul, scoateți ștecherul din priză, tăiați cablul de alimentare (cât mai aproape de aparat) și înlăturați ușa, astfel încât copiii care se joacă să nu se poată electrocuta și să nu se poată închide înăuntru.
- Dacă acest aparat, care are garnituri magnetice la ușă, înlocuiește un aparat mai vechi care are un sistem de închidere cu arc (zăvor cu resort), faceți inutilizabil sistemul de închidere înainte de a arunca aparatul vechi. În acest mod nu va putea deveni o capcană mortală pentru un copil.

### Siguranța generală



#### ATENȚIE

Mențineți libere deschiderile de ventilare.

- Acest aparat este destinat pentru conservarea alimentelor și/sau a băuturilor în locuințele normale, așa cum se arată în acest manual de instrucțiuni.
- Nu utilizați dispozitive mecanice sau alte mijloace artificiale pentru a accelera procesul de dezghețare.
- Nu utilizați alte aparate electrice (de ex. aparate de înghețată) în interiorul aparatelor de răcire, decât dacă sunt aprobate în mod special de producător în acest scop.
- Nu deteriorați circuitul de răcire.

- Circuitul de răcire al aparatului conține izobutan ca agent de răcire (R600a), un gaz natural cu un nivel ridicat de compatibilitate cu mediul înconjurător, dar care este inflamabil.

În timpul transportului și al instalării aparatului, aveți grijă să nu se deterioreze niciunul dintre componentele circuitului de răcire.

Dacă circuitul de răcire e deteriorat:

- evitați flăcările deschise și sursele de foc
- aerisiți foarte bine camera în care e amplasat aparatul
- Este periculos să modificați specificațiile sau să modificați acest produs, în orice fel. Deteriorarea cablului de alimentare poate produce un scurt-circuit, un incendiu și/sau un șoc electric.



## AVERTIZARE

Toate componentele electrice (cablu electric, ștecher, compresor) trebuie înlocuite doar de un agent autorizat de la serviciul de asistență sau de personal de asistență calificat.

1. Cablul electric nu trebuie să fie prelungit.
  2. Verificați cablul de alimentare din spatele aparatului, ca să nu fie strivit sau deteriorat. Un cablu de alimentare strivit sau deteriorat se poate supraîncălzi și poate produce un incendiu.
  3. Verificați să puteți avea acces ușor la ștecherul aparatului.
  4. Nu trageți de cablul ștecherului.
  5. Dacă ștecherul cablului de alimentare e slăbit, nu introduceți ștecherul în priză. Există riscul de șoc electric sau de incendiu.
  6. Nu trebuie să utilizați aparatul fără capacul becului <sup>10)</sup> pentru becul din interior.
- Acest aparat este greu. Trebuie să aveți grijă când îl deplasați.
  - Nu scoateți și nu atingeți alimentele din compartimentul congelator dacă aveți mâinile umede sau ude, deoarece în acest mod pielea se poate zgâria sau poate suferi degerături.
  - Evitați expunerea îndelungată a aparatului la lumină solară directă.

## Utilizarea zilnică

- Nu puneți oale fierbinți pe piesele din plastic ale aparatului.
- Nu păstrați gaze și lichide inflamabile în interiorul aparatului, deoarece ar putea exploda.
- Nu puneți alimentele în contact cu deschiderile de aerisire de pe peretele din spate. <sup>11)</sup>
- Alimentele congelate nu trebuie să mai fie congelate din nou după ce s-au dezghețat.
- Păstrați alimentele congelate ambalate în conformitate cu instrucțiunile producătorului alimentelor congelate.
- Recomandările producătorului aparatului privind conservarea trebuie respectate cu strictețe. Consultați instrucțiunile respective.

10) Dacă este prevăzut capacul

11) Dacă aparatul este Frost Free (fără dezghețare)

- Nu puneți băuturi gazoase sau carbonatate în compartimentul congelator, deoarece se creează presiune asupra recipientului, iar acesta ar putea exploda, deteriorând aparatul.
- Înghețata pe băț poate cauza degerături dacă e consumată imediat după scoaterea din aparat.

## Întreținerea și curățarea

- Înainte de a curăța aparatul, stingeți-l și scoateți ștecherul din priză. Dacă nu puteți ajunge la priză, întrerupeți curentul electric.
- Nu curățați aparatul cu obiecte de metal.
- Nu folosiți obiecte ascuțite pentru a îndepărta gheața din aparat. Folosiți o răzuitoare de plastic.
- Examinați periodic orificiul de evacuare din frigider pentru apa rezultată din dezghețare. Dacă e necesar, curățați orificiul. Dacă evacuarea este blocată, apa se va acumula în partea de jos a aparatului.

## Instalarea



Pentru racordarea la electricitate respectați cu atenție instrucțiunile din paragrafele specifice.

- Despachetați aparatul și verificați să nu fie deteriorat. Nu conectați aparatul dacă este deteriorat. Comunicați imediat eventualele defecte magazinului de unde l-ați cumpărat. În acest caz, păstrați ambalajul.
- Se recomandă să așteptați cel puțin două ore înainte de a conecta aparatul, pentru a permite uleiului să curgă înapoi în compresor.
- Trebuie să se asigure o circulație adecvată a aerului în jurul aparatului, în lipsa acesteia se poate supraîncălzi. Pentru a obține o ventilație suficientă, urmați instrucțiunile referitoare la instalare.
- Pe cât posibil, spatele aparatului trebuie să se afle lângă un perete, pentru a evita atingerea părților calde și a evita riscul de arsuri.
- Aparatul nu trebuie amplasat în apropierea caloriferului sau a aragazului.
- Asigurați-vă că după instalarea aparatului priza rămâne accesibilă.
- Conectați numai la o sursă de apă potabilă. <sup>12)</sup>


## Serviciul de Asistență Tehnică

- Toate lucrările electrice necesare pentru instalarea acestui aparat trebuie efectuate de către un electrician calificat sau de o persoană competentă.
- Acest produs trebuie reparat numai de către un Centru de Asistență autorizat și trebuie să se folosească numai piese de schimb originale.

12) Dacă este prevăzută conectarea la apă

## Protecția mediului înconjurător



Acest aparat nu conține gaze care pot deteriora stratul de ozon, nici în circuitul de răcire și nici în materialele de izolare. Aparatul nu poate fi aruncat împreună cu deșeurile urbane și cu gunoiul. Spuma izolatoare conține gaze inflamabile: aparatul trebuie eliminat conform reglementărilor aplicabile ale autorităților locale. Evitați deteriorarea unității de răcire, mai ales în spate, lângă schimbătorul de căldură. Materialele folosite pentru acest aparat marcate cu simbolul  sunt reciclabile.

## Funcționarea

### Pornirea

Introducereți ștecherul în priză.

Rotiți butonul de reglare a temperaturii în sens orar, pe o setare medie.

### Oprirea

Pentru a opri aparatul, rotiți butonul de reglare a temperaturii pe poziția "O".

### Reglarea temperaturii

Temperatura este reglată automat.

Pentru a pune în funcțiune aparatul, procedați după cum urmează:

- rotiți butonul de reglare a temperaturii spre o setare mai joasă, pentru a obține o răcire minimă.
- rotiți butonul de reglare a temperaturii spre o setare mai mare, pentru a obține o răcire maximă.



În general, cea mai adecvată este setarea medie.

Cu toate acestea, setarea exactă trebuie aleasă ținând cont de faptul că temperatura din interiorul aparatului depinde de:

- temperatura din încăperea
- cât de des se deschide ușa
- cantitatea de alimente conservate
- amplasarea aparatului.



Dacă temperatura din încăperea este prea mare sau dacă aparatul este complet încărcat și e setat pe temperaturile cele mai joase, poate funcționa în mod continuu, iar pe peretele din spate se formează brumă. În acest caz, discul trebuie setat pe o temperatură mai ridicată, pentru a permite dezghețarea automată, economisindu-se astfel energia.

## Prima utilizare

### Curățarea interiorului

Înainte de a folosi aparatul pentru prima oară, spălați interiorul și toate accesoriile interne cu apă caldă și cu detergent neutru, pentru a înlătura mirosul specific de produs nou, apoi uscați-le bine.



Nu folosiți detergenți sau prafuri abrazive, deoarece vor deteriora finisajul.

## Utilizarea zilnică

### Congelarea alimentelor proaspete

Compartimentul congelator este adecvat pentru congelarea alimentelor proaspete și pentru conservarea pe termen lung a alimentelor congelate. Pentru a congela alimente proaspete nu e necesar să modificați setarea medie.

Cu toate acestea, pentru o congelare mai rapidă, rotiți butonul de reglare a temperaturii spre o setare mai mare, pentru a obține o răcire maximă.



Cu această setare, temperatura din compartimentul frigider poate scădea sub 0°C. Dacă se întâmplă acest lucru, rotiți butonul de reglare a temperaturii pe o setare mai caldă.

Puneți alimentele proaspete ce urmează a fi congelate în compartimentul de sus.

### Conservarea alimentelor congelate

La prima pornire sau după o perioadă de neutilizare, înainte de a introduce alimentele în compartiment, lăsați aparatul să funcționeze timp de cel puțin 2 ore la setările cele mai mari.



În cazul dezghețării accidentale, de exemplu din cauza unei întreruperi a curentului, dacă curentul a fost întrerupt mai mult timp decât valoarea indicată în tabelul cu caracteristicile tehnice din paragraful "Timpul de atingere a condițiilor normale de funcționare", alimentele decongelate trebuie consumate rapid sau trebuie găsite imediat și apoi recongelate (după ce s-au răcit).

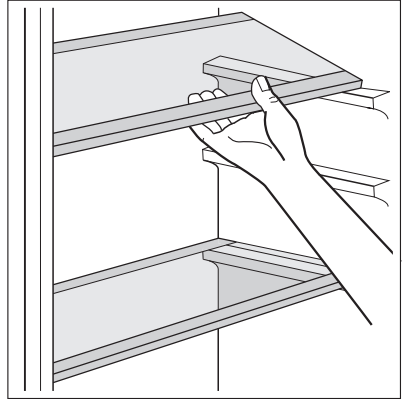
### Dezghețarea

Alimentele congelate, înainte de a fi utilizate, pot fi dezghețate în compartimentul frigider sau la temperatura camerei, în funcție de timpul de care dispuneți pentru această operațiune.

Bucățile mici pot fi găsite congelate, direct din congelator: în acest caz, durata de coacere va fi mai mare.

## Rafturile detaşabile

Pe pereții frigiderului se află o serie de ghidaje, astfel încât rafturile să poată fi poziționate după dorință.



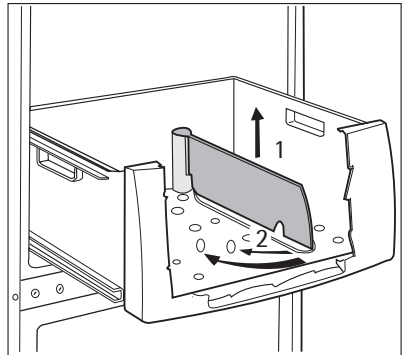
## Sertarul pentru legume

Sertarul este potrivit pentru păstrarea fructelor și a legumelor.

În interiorul sertarului există un separator care poate fi plasat în diferite poziții, pentru a permite cea mai bună împărțire a spațiului, în funcție de nevoile dv. personale.

Există un grilaj (dacă este prevăzut) pe fundul sertarului, pentru a separa legumele și fructele de umiditatea care s-ar putea forma pe suprafața inferioară.

Toate piesele din interiorul sertarului pot fi scoase pentru a fi curățate.

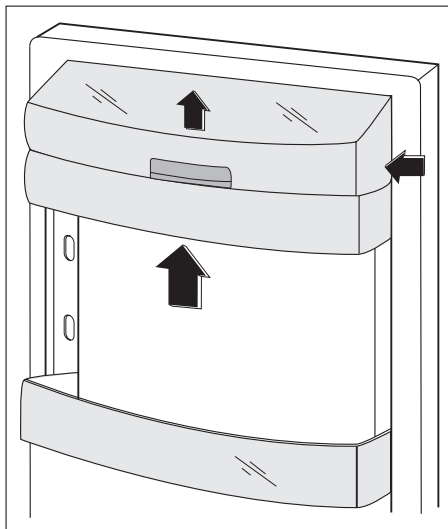


## Poziționarea rafturilor de pe ușă

Pentru a permite conservarea pachetelor cu alimente de diferite dimensiuni, rafturile de pe ușă pot fi poziționate la înălțimi diferite.

Pentru a efectua aceste reglări, procedați după cum urmează:

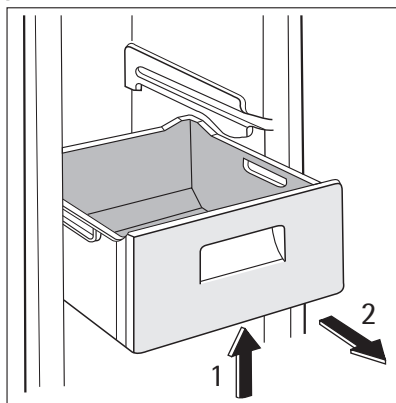
Trageți treptat raftul în direcția săgeților până când se eliberează, apoi re-poziționați-l conform necesităților.



## Scoaterea coșurilor de congelare din congelator

Coșurile de congelare au un opritor pentru a împiedica scoaterea sau căderea lor accidentală. Când îl scoateți din congelator, trageți coșul spre dv. și, când ajunge la capăt, scoateți coșul înclinându-l cu partea din față în sus.

Când îl puneți înapoi, ridicați puțin partea din față a coșului pentru a-l introduce în congelator. După ce au trecut peste opritoare, împingeți coșurile înapoi pe poziția lor.



## Recomandări ajutătoare

### Sunete normale în timpul funcționării

- Puteți auzi sunete slabe, ca niște gâlgăituri sau ca niște bule, când agentul de răcire este pompat prin tuburile din spate. Acest lucru este normal.
- Când compresorul funcționează, agentul de răcire este pompat prin circuit, iar de la compresor se aude un sunet ca un sfârâit sau un zgomot ca de pulsație. Acest lucru este normal.



- Dilatarea termică poate cauza un sunet brusc asemănător cu niște crăpături. Este natural, nu un fenomen fizic periculos. Acest lucru este normal.
- Când compresorul pornește sau se oprește, veți auzi un sunet slab (un "clic") datorat regulatorului de temperatură. Acest lucru este normal.

## Recomandări pentru economisirea energiei

- Nu deschideți ușa prea des și nu o lăsați deschisă mai mult decât e absolut necesar.
- Dacă temperatura camerei este ridicată și Butonul de reglare a temperaturii este setat pe temperatură redusă, iar aparatul este complet încărcat, compresorul poate funcționa în mod continuu, iar pe evaporator se poate produce brumă sau gheață. Dacă se întâmplă acest lucru, setați butonul de reglare a temperaturii pe o setare mai caldă pentru a permite dezghețarea automată, economisindu-se astfel energia.

## Recomandări pentru conservarea alimentelor proaspete

Pentru a obține cele mai bune rezultate:

- nu puneți alimente calde și nu păstrați lichide care se evaporă în frigider
- acoperiți sau înveliți alimentele, mai ales dacă au un miros puternic
- poziționați alimentele astfel încât aerul să poată circula liber în jurul lor

## Recomandări privind păstrarea în frigider

Recomandări utile:

Carne (toate tipurile) : ambalați-o în pungi de polietilenă și puneți-o pe raftul de sticlă, deasupra sertarului pentru legume.

Carnea poate fi conservată în siguranță în acest mod pentru una sau două zile maximum.

Alimente gătite, gustări reci etc.: acestea trebuie acoperite și pot fi păstrate pe orice raft.

Legume și fructe: acestea trebuie să fie bine curățate și puse în sertarul special (sertarele speciale) din dotare.

Unt și brânză: acestea trebuie puse în recipiente ermetice sau învelite în folie de aluminiu sau în pungi de polietilenă pentru a exclude aerul cât mai bine posibil.

Sticle de lapte: acestea trebuie să aibă dop și să fie păstrate în raftul pentru sticle de pe ușă.

Bananele, cartofii, ceapa și usturoiul, dacă nu sunt ambalate, nu trebuie păstrate în frigider.

## Recomandări privind păstrarea în congelator

Pentru a obține o congelare eficientă, iată câteva recomandări importante:

- cantitatea maximă de alimente care poate fi congelată într-o perioadă de 24 de ore este indicată pe plăcuța cu datele tehnice;
- procesul de congelare durează 24 ore. În acest interval de timp nu mai pot fi adăugate alte alimente de congelat;
- congelați numai alimente de calitate superioară, proaspete și bine curățate;
- faceți porții mici de alimente, care să se poată congela rapid și complet, iar apoi să puteți dezgheța numai cantitatea necesară;

- înfășurați alimentele în folie de aluminiu sau de polietilenă și verificați ca pachetele să fie etanșe;
- aveți grijă ca alimentele proaspete, necongelate, să nu vină în contact cu cele deja congelate, evitând astfel creșterea temperaturii celor din urmă;
- alimentele fără grăsime se păstrează mai bine și pe o perioadă mai îndelungată decât cele grase; sarea reduce perioada de păstrare a alimentelor;
- înghețatele pe bază de sucuri, dacă sunt consumate imediat după scoaterea din congelator, pot produce degerături ale pielii;
- se recomandă să notați data congelării pe fiecare pachet, pentru a putea ține evidența perioadei de conservare.

## Recomandări pentru conservarea alimentelor congelate

Pentru a obține cele mai bune rezultate de la acest aparat, procedați astfel:

- controlați ca alimentele congelate comercial să fi fost păstrate în mod corespunzător în magazin;
- aveți grijă ca alimentele congelate să fie transferate din magazin în congelator cât mai repede posibil;
- nu deschideți ușa prea des și nu o lăsați deschisă mai mult decât e absolut necesar.
- După dezghețare, alimentele se deteriorează rapid și nu mai pot fi congelate din nou.
- Nu depășiți perioada de păstrare indicată de producătorul alimentelor.

## Îngrijirea și curățarea



### ATENȚIE

Scoateți ștecherul din priză înainte de a efectua orice operație de întreținere.



Acest aparat conține hidrocarburi în unitatea de răcire; prin urmare, întreținerea și reîncărcarea trebuie efectuate numai de tehnicieni autorizați.

## Curățarea periodică

Aparatul trebuie să fie curățat regulat:

- curățați interiorul și accesoriile cu apă caldă și cu detergent neutru.
- verificați regulat garniturile ușii și ștergeți-le, pentru a vă asigura că sunt curate.
- clătiți și uscați bine.



Nu trageți, nu deplasați și nu deteriorați tuburile și/sau cablurile din interiorul carcasei.

Nu folosiți niciodată detergenți, prafuri abrazive, produse de curățare foarte parfumate sau ceară de lustruit pentru a curăța interiorul, deoarece acestea vor deteriora suprafața și vor lăsa un miros puternic.

Curățați condensatorul (grila neagră) și compresorul din spatele frigiderului cu o perie sau cu un aspirator. Această operațiune va îmbunătăți performanțele aparatului și va duce la economia de energie.



Aveți grijă să nu deteriorați sistemul de răcire.

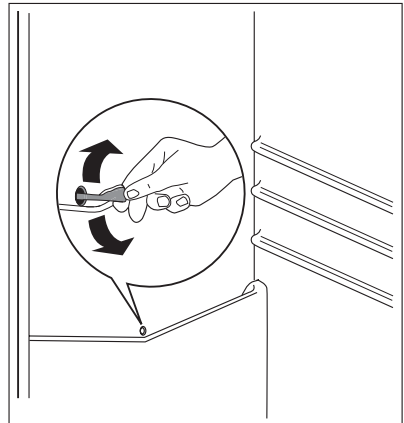
Multe substanțe speciale de curățat suprafețele din bucătărie conțin substanțe chimice care pot ataca/deteriora materialul plastic utilizat în acest aparat. Din acest motiv, se recomandă să curățați carcasa exterioară a aparatului numai cu apă caldă în care s-a adăugat puțin detergent.

După curățare, conectați din nou aparatul la rețea.

## Dezghețarea frigiderului

Gheața este eliminată automat din evaporatorul din compartimentul frigider de fiecare dată când se oprește compresorul motorului, în timpul utilizării normale. Apa rezultată din dezghețare se scurge printr-un canal într-un recipient special situat în spatele aparatului, deasupra compresorului motorului, de unde se evaporă.

Este necesar să curățați periodic orificiul de drenare a apei rezultate din dezghețare, din mijlocul canalului din compartimentul frigider, pentru ca apa să nu dea pe dinafară și să nu se scurgă peste alimente. Folosiți dispozitivul special de curățare din dotare, pe care-l veți găsi deja introdus în orificiul de drenare.



## Dezghețarea congelatorului

Întotdeauna se va forma gheață pe rafturile congelatorului și în jurul compartimentului superior.

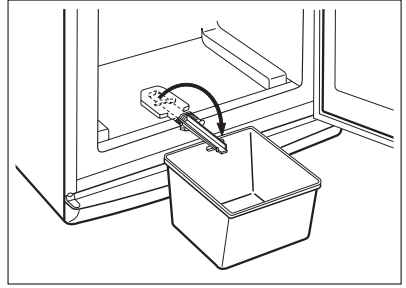
Dezghețați congelatorul când grosimea stratului de gheață atinge aprox. 3-5 mm.

Pentru a înlătura gheața, procedați astfel:

- scoateți ștecherul din priză sau opriți aparatul
- scoateți alimentele conservate, înfășurați-le în mai multe straturi de ziar și puneți-le într-un loc răcoros
- scoateți sertarele din congelator
- puneți materiale izolatoare în jurul sertarelor, de ex. pături sau ziare.

Dezghețarea poate fi accelerată punând boluri cu apă fierbinte (dar nu clocotită) în congelator.

- Scoateți canalul de scurgere din poziția sa, împingeți-l așa cum se arată în figură și puneți-l în sertarul de jos al congelatorului, pentru ca apa să se poată strânge.
- Răzuiți cu grijă gheața când începe să se topească. Folosiți o răzuitoare de lemn sau de plastic
- După ce s-a topit toată gheața, curățați și ștergeți interiorul, apoi puneți canalul de evacuare înapoi la locul său.
- porniți din nou combina frigorifică și puneți la loc alimentele congelate.



**Se recomandă să setați aparatul pe poziția cea mai ridicată a butonului termostatlui timp de câteva ore, pentru a atinge temperatura adecvată de conservare cât mai rapid.**



Nu folosiți niciodată instrumente de metal ascuțite pentru a îndepărta gheața de pe evaporator, deoarece îl puteți deteriora. Nu utilizați dispozitive mecanice sau alte instrumente diferite de cele recomandate de producător pentru a accelera procesul de dezghețare. Creșterea temperaturii pachetelor cu alimente congelate, în timpul dezghețării, le poate scurta durata de conservare în siguranță.

## Ce trebuie făcut dacă...



### ATENȚIE

Înainte de a remedia defecțiunile scoateți ștecherul din priză.

Numai un electrician calificat sau o persoană competentă trebuie să remedieze defecțiunile care nu apar în acest manual.



În timpul funcționării aparatului se aud unele zgomote (compresorul și zgomotul fluidului de răcire). Acest lucru nu indică o defecțiune, ci funcționarea normală.

Problemă	Cauză posibilă	Soluție
<b>Aparatul face zgomot.</b>	Aparatul nu se sprijină bine.	Verificați dacă aparatul este într-o poziție stabilă (toate cele patru picioare trebuie să stea pe podea).
<b>Compresorul funcționează în mod continuu.</b>	Butonul de reglare a temperaturii poate fi setat incorect.	Setați o temperatură mai ridicată.
	Ușa nu e închisă corect.	Consultați paragraful "Închiderea ușii".

Problemă	Cauză posibilă	Soluție
	Ușa a fost deschisă prea des.	Nu țineți ușa deschisă mai mult decât e necesar.
	Temperatura alimentelor este prea ridicată.	Lăsați temperatura alimentelor să scadă până la temperatura camerei înainte de conservare.
	Temperatura camerei este prea mare.	Reduceți temperatura camerei.
<b>Pe peretele posterior al frigiderului curge apă.</b>	În timpul procesului de dezghețare automată, gheața de pe peretele posterior se topește.	Acest lucru e normal.
<b>În frigider curge apă.</b>	Orificiul pentru drenarea apei este înfundat.	Curățați orificiul pentru drenarea apei.
	Alimentele pot împiedica scurgerea apei în colector.	Asigurați-vă că alimentele nu ating peretele din spate.
<b>Se scurge apă pe jos.</b>	Apa rezultată din dezghețare nu se scurge în tăvița de evaporare situată pe compresor.	Puneți orificiul de scurgere al apei rezultate din dezghețare în tăvița de evaporare.
<b>Există prea multă gheață.</b>	Produsele nu sunt ambalate corect.	Ambalați produsele mai bine.
	Ușa nu e închisă corect.	Consultați paragraful "Închiderea ușii".
	Butonul de reglare a temperaturii poate fi setat incorect.	Setați o temperatură mai mare.
<b>Temperatura din aparat este prea mică.</b>	Butonul de reglare a temperaturii poate fi setat incorect.	Setați o temperatură mai mare.
<b>Temperatura din aparat este prea mare.</b>	Butonul de reglare a temperaturii poate fi setat incorect.	Setați o temperatură mai joasă.
	Ușa nu e închisă corect.	Consultați paragraful "Închiderea ușii".
	Temperatura alimentelor este prea ridicată.	Lăsați temperatura alimentelor să scadă până la temperatura camerei înainte de conservare.
	Au fost introduse prea multe alimente în același timp.	Introduceți mai puține alimente în același timp.
<b>Temperatura din frigider este prea mare.</b>	Aerul rece nu circulă în aparat.	Verificați ca aerul rece să circule în aparat.

Problemă	Cauză posibilă	Soluție
<b>Temperatura din congelator este prea mare.</b>	Produsele sunt puse prea aproape unele de altele.	Puneți produsele astfel încât aerul rece să poată circula printre ele.
<b>Aparatul nu funcționează.</b>	Aparatul este stins.	Porniți aparatul.
	Ștecherul nu este introdus corect în priză.	Introduceți ștecherul corect în priză.
	Aparatul nu este alimentat cu electricitate. La priză nu există tensiune.	Conectați alt aparat electric la priză. Contactați un electrician calificat.
<b>Becul nu funcționează.</b>	Becul este defect.	Consultați paragraful "Înlocuirea becului".
	The lamp is defective.	Refer to "Replacing the lamp".

Dacă aparatul dv. tot nu funcționează corespunzător după verificările de mai sus, contactați Serviciul de Asistență Tehnică.

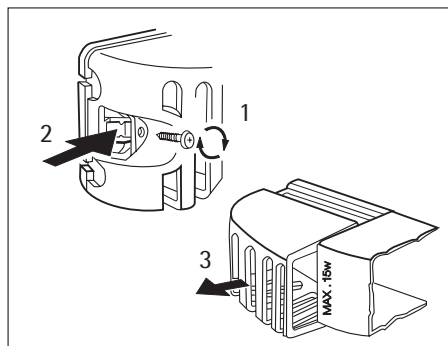
## Înlocuirea becului



### ATENȚIE

Scoateți ștecherul din priză.

1. Scoateți șurubul de la capacul becului.
2. Trageți spre exterior clapeta capacului becului.
3. Scoateți capacul becului.
4. Înlocuiți becul cu unul de aceeași putere (puterea maximă este indicată pe capacul becului).
5. Puneți la loc capacul becului.
6. Strângeți șurubul de la capacul becului.
7. Introduceți ștecherul în priză.
8. Deschideți ușa. Verificați ca becul să se aprindă.



## Închiderea ușii

1. Curățați garniturile ușii.
2. Dacă este nevoie, reglați ușa. Consultați paragraful "Instalarea".
3. Dacă este nevoie, înlocuiți garniturile defecte ale ușii. Contactați Centrul de Asistență.

## Date tehnice

Dimensiune		
	Înălțime	1850 mm
	Lățime	595 mm
	Adâncime	632 mm
Timpul până la atingerea parametrilor optimi		20 h

Informațiile tehnice se află pe plăcuța indicatoare a caracteristicilor tehnice de pe partea interioară stânga a aparatului și pe eticheta cu energia.

## Installation



### AVERTIZARE

Citiți cu atenție "Informațiile privind siguranța", pentru siguranța dv. și pentru a asigura utilizarea corectă a aparatului, înainte de instalarea acestuia.

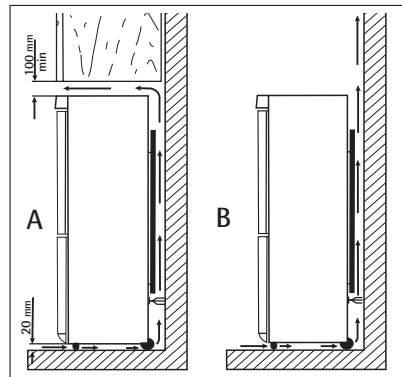
## Amplasarea

Instalați aparatul într-un loc în care temperatura ambiantului să corespundă cu clasa climatică indicată pe plăcuța cu datele tehnice ale aparatului:

Clasa climatică	Temperatura camerei
SN	+10°C până la +32°C
N	+16°C până la +32°C
ST	+16°C până la + 38°C
T	+16°C până la + 43°C

## Amplasarea

Aparatul trebuie instalat la distanță față de sursele de încălzire, ca de ex. radiatoare, boilere, lumina directă a soarelui etc. Asigurați-vă că aerul poate circula liber prin partea din spate a aparatului. Pentru a asigura performanțe optime când aparatul este amplasat sub un corp de mobilier suspendat, distanța minimă dintre partea de sus a aparatului și corpul suspendat trebuie să fie de cel puțin 100 mm. În mod ideal aparatul nu ar trebui amplasat sub corpuri de mobilier suspendate. Pentru a amplasa aparatul în poziție orizontală cu



precizie utilizați picioarele reglabile de la bază.



### AVERTIZARE

Trebuie să poată fi posibilă deconectarea aparatului de la priză; prin urmare, ștecherul trebuie să fie ușor accesibil după instalare.

## Conexiunea electrică

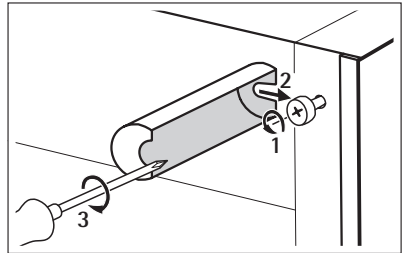
Înainte de a conecta aparatul, asigurați-vă că tensiunea și frecvența indicate pe plăcuța cu datele tehnice corespund cu sursa de alimentare a locuinței dv. Aparatul trebuie să fie legat la pământ. Ștecherul cablului electric este prevăzut cu un contact în acest scop. Dacă priza din locuință nu este legată la pământ, conectați aparatul la o împământare separată, în conformitate cu reglementările în vigoare, după ce ați consultat un electrician calificat.

Producătorul nu-și asumă nicio responsabilitate dacă aceste măsuri de siguranță nu sunt respectate.

Acest aparat este conform cu Directivele C.E.E.

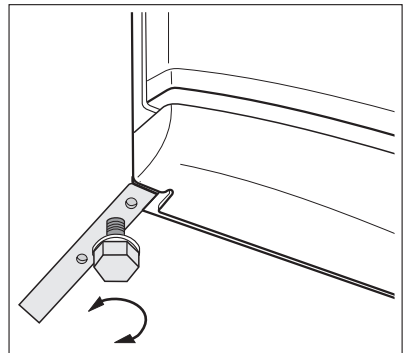
## Distanțierile posterioare

În punga cu documentația există două distanțiere, care trebuie montate ca în figură. Slăbiți șuruburile și introduceți distanțierul sub capul șurubului, apoi strângeți din nou șuruburile.



## Nivelarea

Când aparatul este instalat, asigurați-vă că este perfect orizontal. Aceasta se poate face prin intermediul celor două picioare reglabile de la bază, din partea din față.



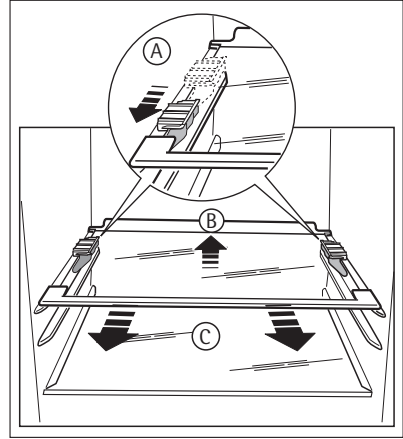


## Scoaterea opritoarelor rafturilor

Aparatul dvs. este echipat cu opritoare pentru rafturi, care asigură blocarea rafturilor în timpul transportului.

Pentru a le scoate, procedați după cum urmează:

1. Mutați opritoarele rafturilor în direcția săgeții (A).
2. Ridicați raftul din partea din spate și împingeți-l înapoi, până când se eliberează (B).
3. Scoateți opritoarele (C).



## Reversibilitatea ușii



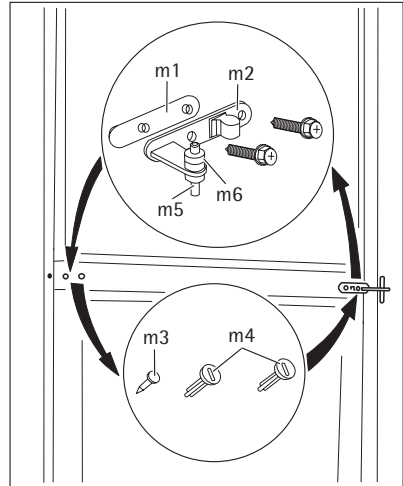
### AVERTIZARE

Înainte de a face orice operație, scoateți ștecherul din priză.

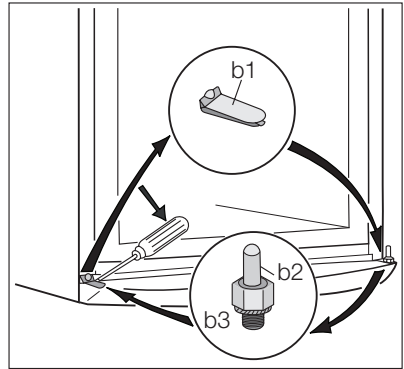


Pentru a efectua operațiile următoare, vă recomandăm să le faceți împreună cu încă o persoană care să țină bine ușile aparatului în cursul operațiilor.

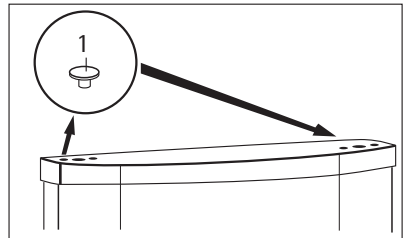
1. Deschideți ușile. Deșurubați balamaua din mijloc (m2). Scoateți distanțierul de plastic (m1).
2. Scoateți distanțierul (m6) și mutați-l pe partea opusă a pivotului balamalei (m5).
3. Scoateți ușile.
4. Îndepărtați bolțurile de acoperire ale balamalei din mijloc din stânga (m3, m4) și mutați-le pe partea cealaltă.
5. Potrivii bolțul balamalei din mijloc (m5) în orificiul din stânga al ușii de jos.



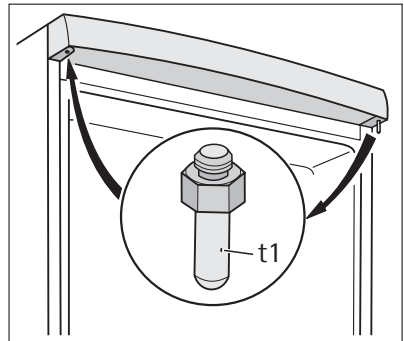
6. Scoateți capacul (b1) cu ajutorul unei unelte. Deșurubați pivotul balamalei de jos (b2) și distanțierul (b3) și montați-le pe partea opusă.
7. Reintroduceți capacul (b1) pe partea opusă.



8. Scoateți căpăcelele (t1) de pe partea superioară a ambelor uși și puneți-le în partea opusă.
9. Introduceți din nou ușa de jos pe pivotul balamalei de jos (b2).
10. Introduceți balamaua din mijloc (m2) în orificiul din stânga al ușii de jos.



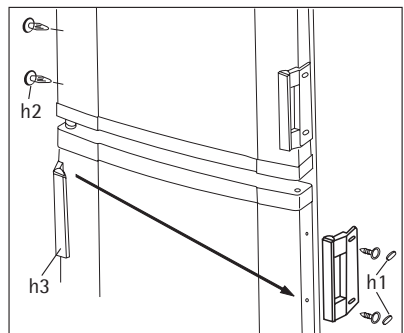
11. Deșurubați pivotul balamalei de sus (t1) și montați-l pe partea opusă.
12. Montați ușa de sus pe pivotul ușii de sus.
13. Reintroduceți ușa de sus pe pivotul balamalei din mijloc (m5), înclinând ușor ambele uși.
14. Înșurubați din nou balamaua din mijloc (m2). Nu uitați distanțierul de plastic (m1).



15. Scoateți căpăcelele (h1). Scoateți bolțurile de acoperire (h2).
16. Deșurubați mânerul (h3) și montați-l pe partea opusă.
17. Introduceți bolțurile de acoperire (h2) pe partea opusă.

Efectuați o verificare finală pentru a vă asigura că:


- Toate șuruburile sunt bine strânse.
- Dispozitivul magnetic de etanșare se lipește de carcasă.
- Ușa se deschide și se închide corect.



Dacă temperatura ambiantă este scăzută (de ex. iarna), este posibil ca garnitura să nu se potrivească perfect la aparat. În acest caz, așteptați până când garnitura se potrivește în mod natural.

Dacă nu doriți să realizați singur operațiile de mai sus, vă rugăm adresați-vă celui mai apropiat serviciu de asistență după vânzare. Serviciul de asistență după vânzare va schimba direcția de deschidere a ușilor pe cheltuiala dvs.

## Informații privind mediul

Simbolul  e pe produs sau de pe ambalaj indică faptul că produsul nu trebuie aruncat împreună cu gunoiul menajer. Trebuie predat la punctul de colectare corespunzător pentru reciclarea echipamentelor electrice și electronice. Asigurându-vă că ați eliminat în mod corect produsul, ajutați la evitarea potențialelor consecințe negative pentru mediul înconjurător și pentru sănătatea persoanelor, consecințe care ar putea deriva din aruncarea necorespunzătoare a acestui produs. Pentru mai multe informații detaliate despre reciclarea acestui produs, vă rugăm să contactați biroul local, serviciul pentru eliminarea deșeurilor sau magazinul de la care l-ați achiziționat.

[www.electrolux.com](http://www.electrolux.com)



[www.aeg-electrolux.cz](http://www.aeg-electrolux.cz)

[www.aeg-electrolux.hu](http://www.aeg-electrolux.hu)

[www.aeg-electrolux.pl](http://www.aeg-electrolux.pl)