

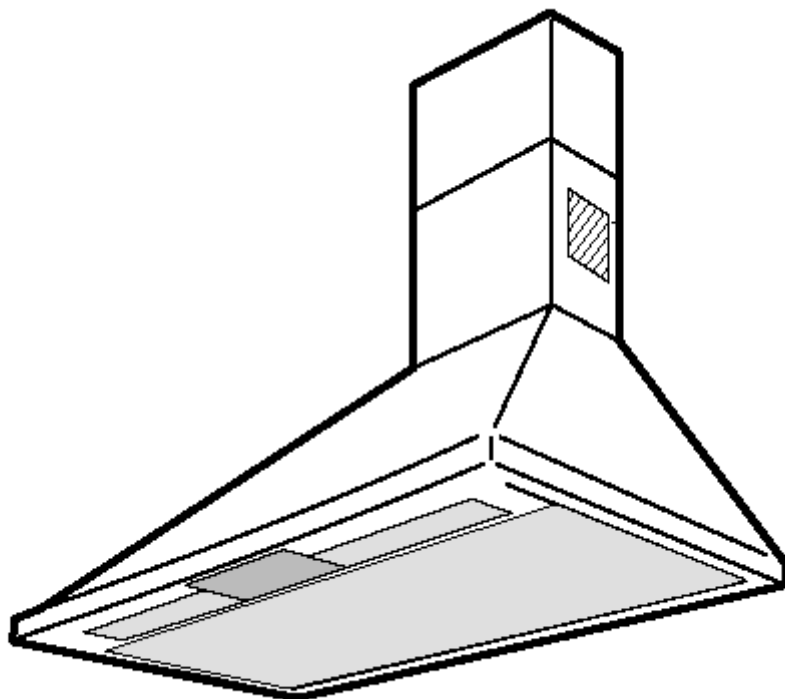


Szerelési és használati útmutató

EFC 6410-6405-9410-6405-650-950

CH 1200-900-600

Páraelszívók



Tartalomjegyzék

Biztonsági útmutatások	3
a konyhabútorba való szereléshez	3
a használathoz	3
Általánosságok	4
Elszívó üzemmód	4
Keringtető üzemmód	4
A páraelszívó használata	5
Helyes szellőztetés	5
Karbantartás és ápolás	6
Tisztítás	6
Fém zsírszűrő	6
A fém zsírszűrő nyitása	6
Aktív szénzsűrő	7
Az izzólámpa cseréje	7
Különtartozékok	8
Vevőszolgálat	8
Műszaki adatok	8
Üzembe állítás	9
Kicsomagolás	9
Elhelyezés	9
Elektromos csatlakoztatás	9
Felszerelés	10

Mielőtt az új páraelszívót üzembe helyezi, kérjük, hogy gondosan tanulmányozza át a Használati- és szerelési útmutatót.

A készülék felszerelését és elektromos csatlakoztatását szakemberrel, szervizzel végeztesse el a Biztonsági útmutatások c. fejezetben leírtak figyelembe vételével.

A Használati útmutatót jól őrizze meg és olyan helyen tárolja, ahol bármikor könnyen elérheti.

Ha a készüléket eladja, vagy elajándékozza, akkor ezt a Használati útmutatót is adja át az új tulajdonosnak.

Biztonsági útmutatások

a konyhabútorba való szereléshez

- Az elszívó üzemmódban az elszívó cső átmérőjének 120 mm-esnek lenni.
- Külön megrendelésre és külön igény szerint különböző formájú és átmérőjű csöveket lehet megrendelni, amelyek az elszívó rendszerrel a levegőt a szabadba vezetik ki. Bővebb információt az Alkatrészellátásnál lehet beszerezni.
- **A páraelszívó felszerelésénél a főzőfelület felső széle és a páraelszívó alsó széle között be kell tartani a következő minimális méreteket:**

Elektromos tűzhely	600 mm
Gáztűzhely	650 mm
Szén – és olajtűzelésű tűzhely	700 mm
- Ha az elszívó üzemmódban felszerelt páraelszívóval közös helyiségben szén- olaj, vagy gáztűzelésű készüléket is üzemeltetnek, akkor ebben a helyiségben a tűzhelyek nyomáshiányának nagyobbak kell lenni, mint 4 Pa (4×10^{-5} bar).
- A levegő kivezetést tilos üzemelő füst- vagy gázkéménybe bekötni. Nem szabad a levegő kivezetést olyan szellőzőbe sem bekötni, ami a helyiségben lévő tűzhelyek szellőzésére szolgál.
- A levegő elvezetés kialakításánál be kell tartani a vonatkozó hatósági előírásokat.
- Az elszívó üzemmódban üzemelő páraelszívónál egy megfelelő nagyságú szellőző nyílásról is gondoskodni kell.
- A levegő kivezetést egy már nem használt füst- vagy gázkéménybe célszerű bekötni és be kell szerezni a lakóhely szerinti illetékes Kéményseprő Vállalat jóváhagyó engedélyét is. A szerelést a vonatkozó biztonsági előírások szerint kell elvégezni.
- A kéménybe kötött készülékek és a páraelszívó veszélytelen együttes használata csak akkor választható, ha a helyiség egy kb. 500-600 cm² méretű külső szellőző nyílással is rendelkezik, hogy az üzemelő páraelszívó okozta nyomáshiány kialakulása elkerülhető legyen.
- Kétséges esetben forduljon a helyi Kéményseprő Vállalathoz, vagy az Építésügyi Hatósághoz.

- A tűzhelyek nélküli helyiségekre vonatkozó fő szabály a következő: „A szellőző nyílásnak” olyan nagynak kell lenni, mint a kivezető nyílás. Egy 500-600 cm²-nál nagyobb méretű nyílás már befolyásolhatja az elszívóegység hatásfokát.
- A páraelszívó keringtető üzemmódban való használata adott körülmények között veszélytelen és nincs szükség a fent ismertetett előírások betartására.
- Elszívó üzemmódban a páraelszívó funkciói csak akkor működnek optimálisan, ha a szerelésnél betartásra kerülnek a következő szempontok:
 - rövid, egyenes elszívó szakaszok,
 - lehetőleg kevés csőhajlat,
 - a csövek nem hegyes szögben, hanem sima hajlatokban helyezkednek el,
 - lehetőleg nagy csőátmérő (előnyös megtartani az eredeti kivezető átmérőt).
- A fenti előírások figyelmen kívül hagyása esetén erőteljes teljesítményvesztéssel és megnövekedett üzemi zajszinttel kell számolni.

a használatához

- Ügyelni kell arra, hogy a főzőhelyek állandóan le legyenek takarva, mert a túl erős hőhatás könnyen károsíthatja a készüléket. Feltétlenül kerülni kell a nyílt láng használatát az olaj-, gáz- és széntűzelésű tűzhelyek esetében.
- Az üzemelő páraelszívó alatti fritőzésnél mindig fokozott elővigyázatossággal járjon el és soha ne hagyja felügyelet nélkül a sütőedényt.
- A fritőzésnél felforrósodó olaj magától is meggyulladhat. Tűzveszély!
- Elszennyeződött olaj használata esetén az öngyulladás még könnyebben bekövetkezhet.
- **Flambírozást nem szabad végezni a páraelszívó alatt.**
- **A páraelszívónál végzett minden munkánál, így a lámpa cseréjénél is áramtalanítani kell a készüléket.** (Fix bekötésnél a leválasztó kapcsolót le kell kapcsolni, vagy ki kell csavarni a biztosítékot).
- Nagyon fontos a szűrőcsere, illetve a tisztítási időközök betartása. Ezek elmulasztása esetén a zsírerakódások miatt tűzveszély áll fenn.

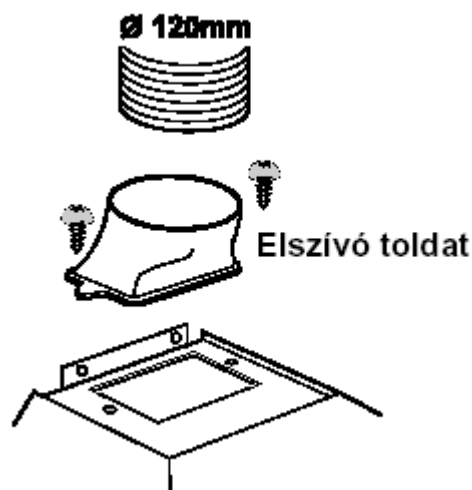
Általánosságok

- A páraelszívót a gyártó elszívó üzemmódba állítva szállítja, amit egy aktív szénzsűrő (különtartozék) behelyezésével keringtető üzemmódba állíthat át.
- A keringtető üzemmód használatához eredeti ELECTROLUX aktív szénzsűrőre van szükség, amit külön kell megrendelni.

Megjegyzés: Néhány modell gyárilag már fel van szerelve aktív szénzsűrővel, amely az egyik oldalsó polisztirol fedélnél van felerősítve és amit keringtető üzemmód használata esetén be kell helyezni az elszívóba.

Elszívó üzemmód

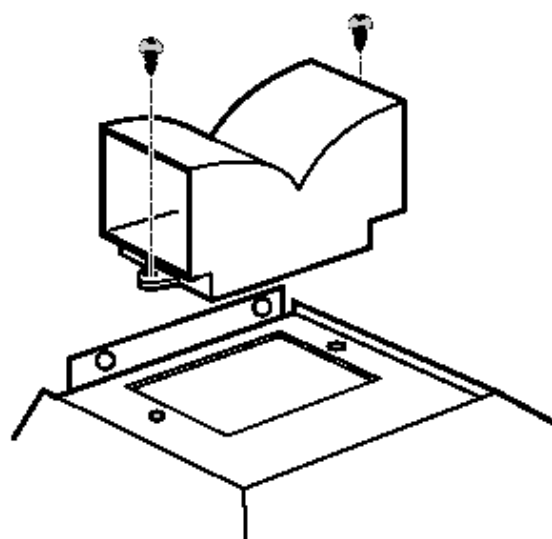
- A levegő egy toldattal ellátott kivezető nyíláshoz szerelt csövön át a szabadba kerül kivezetésre. **1. kép**
- Az elszívó üzemmódban az elszívó cső átmérőjének ugyanolyan méretűnek kell lenni, mint a kivezető toldatnak, hogy biztosítva legyen a megfelelő teljesítmény elérése.
- Külön megrendelésre és külön igény szerint különböző formájú és átmérőjű csöveket lehet megrendelni, amelyek az elszívó rendszernél a levegőt a szabadba vezetik ki. Bővebb információt az Alkatrészellátásnál lehet beszerezni.



1. kép

Keringtető üzemmód

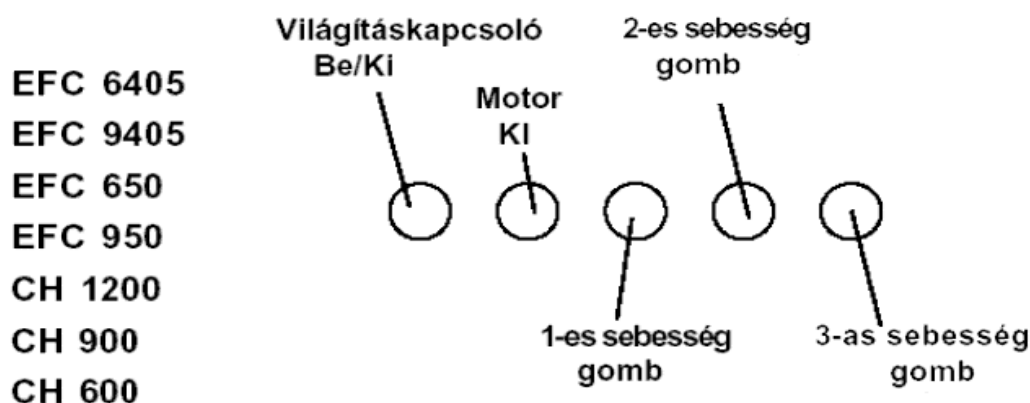
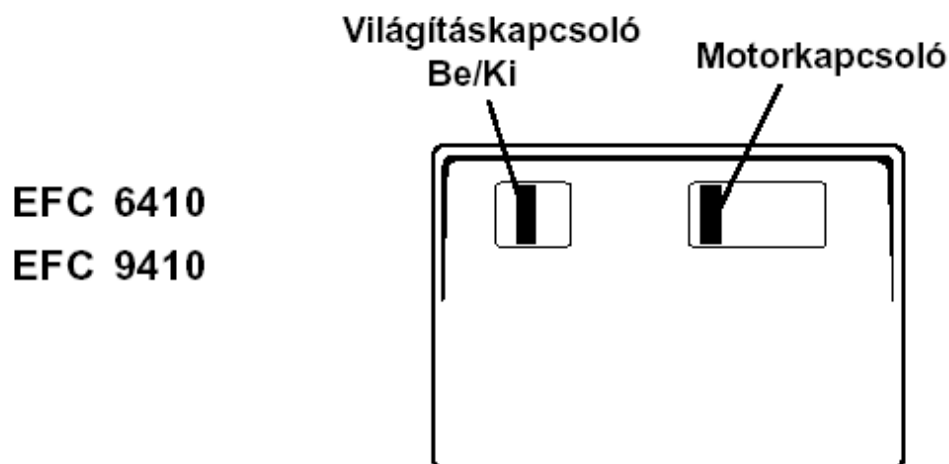
- A levegő az aktív szénzsűrőn át megsűrésre kerül és az elszívó aknájánál lévő felső rácson át lesz visszavezetve a konyhába.
- A keringtető váltót 2 db $\varnothing 3,5 \times 6,5$ mm-es csavarral fel kell erősíteni. **2. kép**



2. kép

A páraelszívó használata

- A páraelszívó egy szabályozható fordulatszámú motorral van felszerelve. A páraelszívót már a főzés megkezdése előtt néhány perccel korábban ajánlatos bekapcsolni, a főzés befejezése után pedig kb. 15 perccel tovább célszerű működtetni, hogy a konyhai szagok eltávolításra kerüljenek. A készülék előlapján található a kapcsolók:



Helyes szellőztetés

A páraelszívó megfelelő működése érdekében a konyhában lévő ablakokat zárva kell tartani. Elszívó üzemmód esetében azonban egy másik helyiségben nyitva kell tartani egy ablakot, hogy a légcseré meg megfelelően megtörténjen.

Karbantartás és ápolás

- A páraelszívót bármilyen karbantartási munka megkezdése előtt le kell választani az elektromos hálózatról.

Tisztítás

- Figyelem: A páraelszívó tisztításához a készüléket le kell választani az elektromos hálózatról. Hegyes tárgyat nem szabad a motor védőrácsába bedugni.
- A készülék külső részeit semleges hatású mosogatószeres ruhával kell megtisztítani. A tisztításhoz ne használjon agresszív súrolószert, dörzskéfét, vagy oldószert.
- A kapcsoló felületet és a zsírszűrő rácsot csak nedves ruhával és semleges hatású mosogatószerrel szabad megtisztítani.
- Nagyon fontos a szűrőcsere, illetve a tisztítási időközök betartása. Ezek elmulasztása esetén a zsírlerakódások miatt tűzveszély áll fenn!

Fém zsírszűrő

- A zsírszűrő feladata a főzés közben keletkező zsírrészecskék felszívása. Minden esetben, azaz elszívó- és keringtető üzemmódban is alkalmazni kell.

A fém zsírszűrőt minden negyedik héten mosogatógépben, vagy kézzel meg kell tisztítani.

A fém zsírszűrő nyitása

- Tolja először a fém zsírszűrőt a készülék hátoldala felé, húzza meg, majd lefelé mozdítva vegye ki. **3. kép**

Kézi tisztítás

A fém zsírszűrő kazettáját kb. 1 órán át áztassa be zsíroldóval elegyített forró vízben, majd tiszta forró vízzel mossa le. Adott esetben ismételje meg a folyamatot. A megszáradt kazettát szerelje ismét vissza.

Tisztítás mosogatógépben

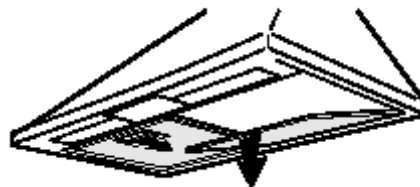
Állítsa a fém zsírszűrő kazettát a mosogatógépbe. A tisztítást a legerősebb tisztító programmal és a legmagasabb hőmérsékleten, legalább 65°C-on végezze. Adott esetben ismételje meg a folyamatot. A megszáradt kazettát szerelje ismét vissza.

A fém zsírszűrő mosogatógépben való tisztításánál enyhe elszíneződés következhet be, azonban ez nincs befolyással a készülék további működésére.

- A belső házat csak langyos mosogatószeres vízzel tisztítsa meg. A tisztításhoz ne használjon agresszív súrolószert, dörzskéfét, vagy oldószert!

Figyelem

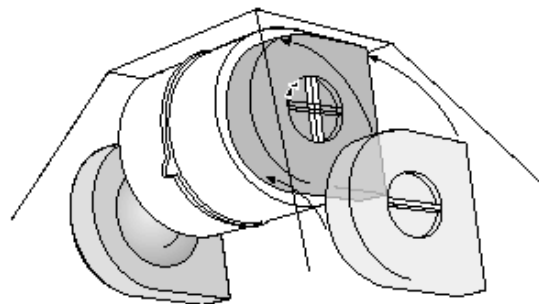
- A készülék tisztítására és a szűrők cseréjére, illetve a tisztítására vonatkozó előírások be könnyen lakástűzet okozhat. Kérjük, hogy minden esetben tartsa be az ide vonatkozó előírásokat.
- A karbantartási munkák be nem tartásából, vagy a fent ismertetett biztonsági előírások figyelmen kívül hagyás miatt bekövetkezett károkért a gyártó nem vállal felelősséget.



3. kép

Aktív szénzsűrő

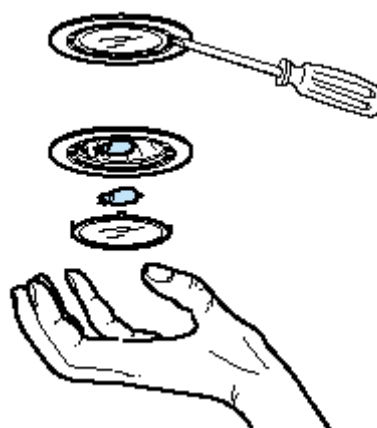
- Az aktív szénzsűrőt akkor kell használni, ha a páraelszívót keringtető üzemmódban használja.
- Ehhez eredeti ELECTROLUX aktív szénzsűrőre (különtartozék) van szükség.
- Ezt a zsűrőt sem kimosni, sem újrafelhasználni nem lehet.
- **Az aktív szénzsűrőt általános esetben minden negyedik hónapban cserélni kell.**
- **Szerelés – 4. kép**
A motor jobb- és baloldalán helyezzen be egy-egy szénzsűrőt a védőrácsra, a rögzítéséhez pedig forgassa el az emeltyűt az óra járásával megegyező irányba.
- A **kiszereleést** fordított sorrendben végezze.
- A belső házat csak langyos mosogatószeres vízzel tisztítsa meg. A tisztításhoz ne használjon agresszív súrolószert, dörzskefét, vagy oldószert!
- Egy új pótszűrő megrendelésénél meg kell adni a modelljelzést és az E-Nr. számot. Ezeket az adatokat a készülék belső oldalán található Adattábla tartalmazza.
- Az aktív szénzsűrőt az ELECTROLUX Alkatrészellátásnál lehet megrendelni.



4. kép

Az izzólámpa cseréje

- Válassza le a páraelszívót az elektromos hálózatról.
- Vegye ki a zsírzsűrőt, hogy megvizsgálhassa a lámpákat és szükség esetén kicserélhesse.
- Cserélje ki a kiégett izzót egy új, a régivel azonos típusra.
- Helyezze vissza a fémszűrőt.
- Ha a lámpa nem világít és a Szervizhez kíván fordulni, akkor először ellenőrizze, hogy szilárdan becsavarta-e az izzót a foglatba.



5. kép

Az izzólámpa(ák) cseréje – Csak EFC 6405 – 9405 típusoknál

- Válassza le a páraelszívót az elektromos hálózatról.
- Egy csavarhúzó segítségével vegye le és távolítsa el a lámpa fedelét. **5. kép**
- Vegye ki a kiégett izzó(ka)t és cserélje ki egy új, a régivel azonos típusra.
- Szerelje vissza lámpa fedelét.
- Ha a lámpa nem világít és a Szervizhez kíván fordulni, akkor először ellenőrizze, hogy szilárdan becsavarta-e az izzót a foglatba.

Különtartozékok

Aktív szénzsűrő KF 825E-Nr.:5026 45 51-00/8

Fali szekrény

Kereskedőnél

érdeklődni

Elszívó cső

Alkatrészellátás-

nál érdeklődni

Vevőszolgálat, Szerviz

Ha adott esetben üzemzavar esetén a Szervizhez fordul, akkor a bejelentkezéskor adja meg a következő adatokat:

1. Modelljelzés
2. E-Nr.
3. F-Nr.

Ezek az adatok az adattáblán láthatók. Az adattábla a készülék belső oldalán, zsírzsűrő mögött található.

A konstrukciós és a keret színváltoztatásának technikai joga fenntartva.

Műszaki adatok

Modell	Méretek			Világítás	Zsír- zsűrő	Együttes teljesít- mény	Elektromos csatlakozás	Zaj- kibocsá- tás
	Magasság	Szélesség	Mélység					
EFC 6410	87,5-111,6	59,9	51,5	2 x 40 W	2	250 W	220-240 V	65/48dB(A)
EFC 9410	87,5-111,6	89,9	51,5	2 x 40 W	3	250 W	220-240 V	65/48dB(A)
EFC 650	87,5-111,6	59,9	51,5	2 x 40 W	2	250 W	230 V	65/48dB(A)
EFC 950	87,5-111,6	89,9	51,5	2 x 40 W	3	250 W	230 V	65/48dB(A)
EFC 9405	64-100,5	90	51,5	2 x 20 W	3	250 W	220-240 V	65/48dB(A)
EFC 6405	64-100,5	60	51,5	2 x 20 W	2	250 W	220-240 V	65/48dB(A)
CH 1200	87,5-111,6	119,9	51,5	2 x 40 W	4	250 W	230 V	65/48dB(A)
CH 900	87,5-111,6	89,9	51,5	2 x 40 W	3	250 W	230 V	65/48dB(A)
CH 600	87,5-111,6	59,9	51,5	2 x 40 W	2	250 W	230 V	65/48dB(A)



Ez a készülék megfelel az alábbi EWG irányelveknek:

- 73/23 EWG 19/02/73 (Kisfeszültségi irányelv)
- 89/336 EWG 03/05/89 (Elektromágneses kompatibilitásra vonatkozó irányelv - EMC - a változásokkal bezárólag).

A konstrukciós és a keret színváltoztatásának technikai joga fenntartva.

Üzembe állítás

Kicsomagolás

A kicsomagolásakor ellenőrizni kell, hogy nem érte-e valamilyen sérülés a készüléket és a megvan-e minden tartozék.

Elhelyezés

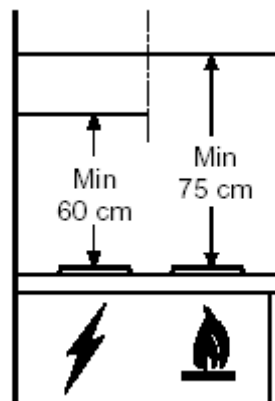
A páraelszívót az elektromos tűzhely felső felületétől min. 60 cm, a gáz-, vagy kombi tűzhelyektől pedig min. 65 cm távolságban kell felszerelni. **6. kép**

Elektromos csatlakoztatás

A készülék csatlakoztatása előtt ellenőrizni kell, hogy a lakóhelyén lévő hálózati feszültségi értékek megfelelnek-e az adattáblán megadott értékeknek. Ha a készüléket csatlakozó dugasszal látták el, akkor a készüléket egy szabályszerűen földelt konnektorba lehet csatlakoztatni.

A páraelszívó fix kialakítású csatlakoztatását csak elektromos szakember, szerviz végezheti a biztonságtechnikai előírások betartása mellett. A szerelési oldalon egy min. 3 mm-es érintkező hézaggal rendelkező leválasztó kapcsolót kell beépíteni.

A gyártó semmiféle felelősséget nem vállal a szabálytalan szerelésből adódó károkért.



6. kép

Felszerelés

Szerelés – 7. kép

- Tartsa a fúrósablont a falra (1), jelölje be a két furat helyét és $\varnothing 12$ mm-es fúróval fúrja ki a furatok helyét (2).
- Helyezze fel a tiplikkel a két fali akasztót (3), helyezze be a menetes csavarokat és húzza meg szorosan.
- Vegye ki a fém zsírszűrőt (4), akassza fel a kéménytestet és az akasztónál igazítsa vízszintes pozícióba a csavarokkal (5).
- Jelölje be a falon a 2/4 futatok helyét (6). Akassza le a kéménytestet és a bejelölt furathelyeket egy $\varnothing 8$ mm-es fúróval fúrja ki. Helyezze be az $\varnothing 8$ mm-es tipliket. Akassza be a kéménytestet és a 2/4 $\varnothing 5 \times 45$ mm-es csavarokkal, mint biztonsági csavarokkal (7) erősítse fel szilárdan.
- A kéménytartót (8) az 5 x 45 mm-es csavarok és az $\varnothing 8$ mm-es tiplik segítségével kb. 3-4 mm-re a tető alatt középen és vízszintesen szerelje fel.
- **Elszívó üzemmódnál:** Az elszívó csöcsontot (S) a 2db $\varnothing 3,5 \times 6,5$ mm-es csavar segítségével (9S) felül erősítse fel a kéménytestre, majd megfelelő hosszúságban helyezze be a szabadba kivezetett elszívó tömlőbe (10S).

Keringtető üzemmódnál: A 2db $\varnothing 3,5 \times 6,5$ mm-es csavar segítségével erősítse fel a légterelőt (K) az elülső furatoknál.

- Készítse el az elektromos csatlakoztatást (11). (Lásd az „Elektromos csatlakoztatás” c. fejezetet).
- Helyezze be a kéményt (12) és felül két 3 x 9 mm-es csavarral (13) erősítse fel a kéménytartónál. A kémény alsó részét húzza ki a szükséges hosszra és helyezze be a kéményttest felső oldalára (14). Végül húzza le a rozsdamentes felületekről a védőfóliát (ha van).
- Az akna két oldalánál helyezze be a szellőző rácsot (15).

