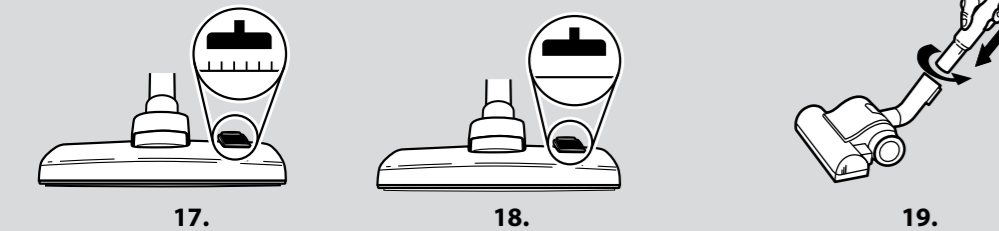
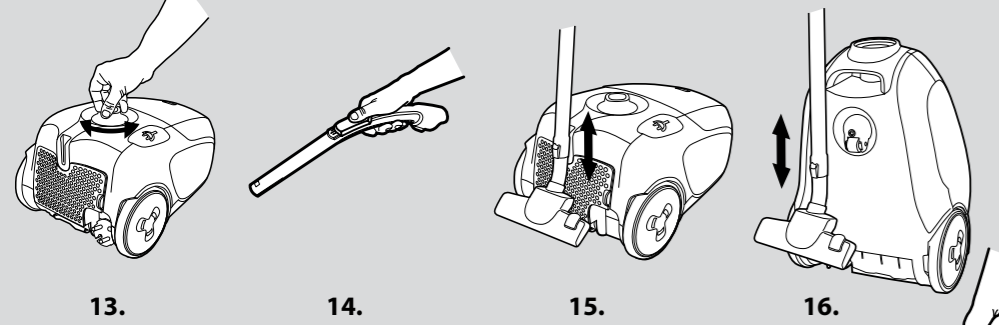
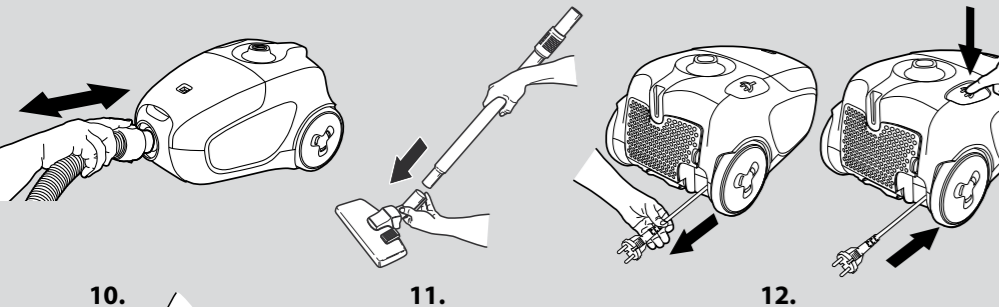
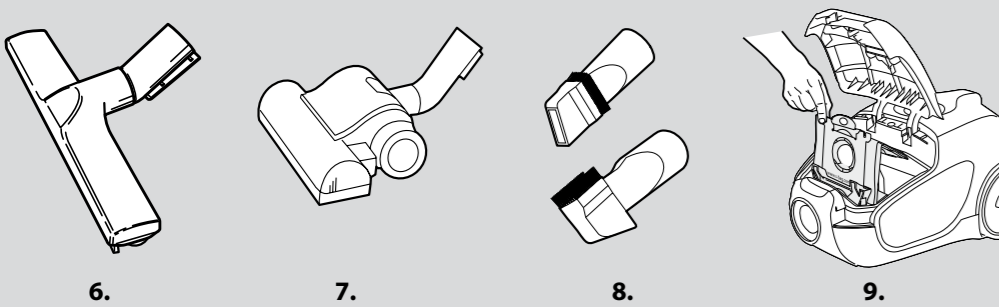
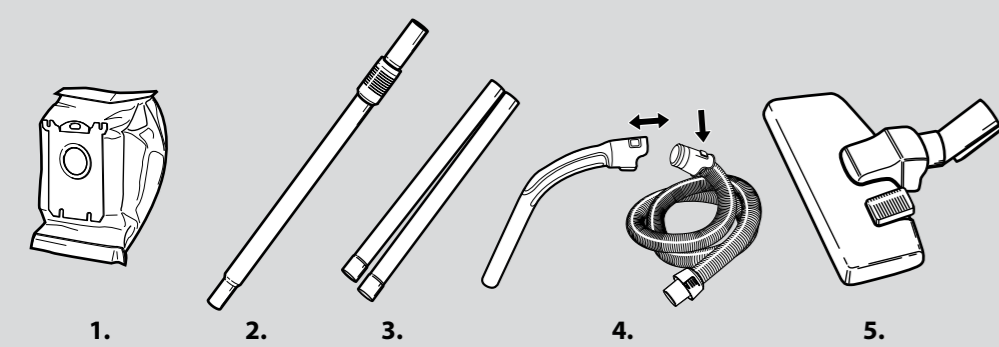


Thinking of you
Electrolux

clario²



EN	Operating Instructions.....	2-3
CZ	Návod k použití.....	4-5
DK	Brugsanvisning.....	6-7
BG	Инструкция за употреба.....	8-9
SV	Bruksanvisning.....	10-11
EST	Kasutusjuhend.....	12-13
FR	Mode d'emploi.....	14-15
GR	Οδηγίες χρήσεως.....	16-17
NO	Bruksanvisning.....	18-19
SK	Návod na použitie.....	20-21
ES	Instrucciones de uso.....	22-23
SCG	Uputstvo za upotrebu.....	24-25
TR	Kullanma Kılavuzu.....	26-27
NL	Gebruiksaanwijzing.....	28-29
FI	Käyttöohje.....	30-31
HR	Uputstvo za upotrebu.....	32-33
IT	Istruzioni per l'uso.....	34-35
LV	Lietošanas instrukcija.....	36-37
LT	Naudojimo instrukcija.....	38-39
PL	Instrukcja obsługi.....	40-41
PT	Instruções de utilização.....	42-43
SL	Navodila za uporabo.....	44-45
RO	Instrucțiuni de folosire.....	46-47
DE	Gebrauchsanweisung.....	48-49
HU	Használati útmutató.....	50-51
RU	Инструкция по эксплуатации.....	52-53



English

Accessories

- 1 Dust bag, s-bag®
- 2* Telescopic tube
- 3* Extension tube (2)
- 4 Hose handle + hose
- 5 Carpet/hard oor nozzle
- 6* Parquet nozzle
- 7* Turbo nozzle
- 8 Combination nozzle

Safety precautions

This appliance is not intended for use by persons (including children) with reduced physical, sensory or mental capabilities, or lack of experience and knowledge, unless they have been given supervision or instruction concerning use of the appliance by a person responsible for their safety. The vacuum cleaner features double insulation and does not need to be earthed.

Children should be supervised to ensure that they do not play with the appliance.

Never vacuum:

- In wet areas.
- Close to ammable gases, etc.
- Without an s-bag® (this may damage the cleaner). A safety device is tted which prevents the cover to close without an s-bag®. Do not attempt to force cover to close.
- Sharp objects.
- Fluids (this can cause serious damage to the machine).
- Hot or cold cinders, lit cigarette butts, etc.
- Fine dust from plaster, concrete, our or ash, for example.
- The above can cause serious damage to the motor – damage which is not covered by the warranty.

Electrical cable precautions:

- If the supply cord is damaged, it must be replaced by the manufacturer, it's service agent or similiary quali ed person in order to avoid a hazard. Damage to the cleaner cable will not be covered by the warranty.
- Never pull or lift the vacuum cleaner by the cable.
- Disconnect the plug from the wall socket before cleaning or maintaining the vacuum cleaner.
- Regularly check that the cable is not damaged. Never use the vacuum cleaner if the cable is damaged.

All service and repairs must be carried out by an authorised Electrolux service centre. Always keep the vacuum cleaner in a dry place.

Before starting

- (9.) Check that the dust bag; s-bag® and motor filter are in place.
- (10.) Insert the hose until the catch clicks to engage (press the catch to release the hose).
- (4.) Insert the hose in the handle until the catch clicks to engage (press the catch to release the hose).
- (11.) Attach the extension wand or telescopic wand (only on certain models) to the hose handle and oor nozzle (to take them apart again, twist and pull).

- (12.) Extend the cord and plug it into the wall socket. The vacuum cleaner has an integrated cord winder. To rewind the cable press the foot pedal (take hold of the plug to prevent it striking you).
- (13.) Start the vacuum cleaner by rotating the power control button.
- (13./14.) Adjust suction power using the power control button on the vacuum cleaner or the suction control on the hose handle.
- (15.) A practical parking feature (as well as minimizing the risk of breakage) makes things easier when pausing during cleaning.
- (16.) The parking feature makes it easier to move and store the vacuum cleaner.

Use the nozzles as follows:

Carpets: Use the carpet/hard oor nozzle with the lever in position (17). Reduce suction power for small carpets.

Hard floors: Use the carpet/hard oor nozzle with the lever in position (18).

Wooden oors: Use the parquet nozzle (certain models only, 6).

Special combined nozzle: Detach the nozzle from the accessory dock and use it for bookshelves (with folding out of the „brush“ end) or crevices, corners (with the „crevice“ end) (8).

Using the turbo nozzle (certain models only) (7.)

- (19.) Attach the nozzle to the tube.

Note: Do not use the power or turbo nozzle on fur rugs, rugs with long fringes or a pile depth exceeding 15 mm. To avoid damaging the carpet, do not keep the nozzle stationary whilst the brush is rotating. Do not pass the nozzle across electric cables, and be sure to switch o the vacuum cleaner immediately after use.

Replacing the s-bag®/cleaning the filter

Changing dust bag, s-bag®

The dust bag must be replaced latest when the indicator window is completely red. Read with the nozzle lifted up (20).


1. Open the lid.
2. Push the dust bag holder backward (21.) and close the bag by sliding tab (22.).
3. Lift out the dust bag (23.).
4. Insert the new dust bag from upside by pushing the holder backward again.
5. Before closing the lid make sure the holder is in the forward position and the dust bag cardboard ts over the pipe-stub.

Beware: Lift out the bag carefully if it's completely full.


When purchasing new dust bags, look for this symbol on the dust bag packaging:

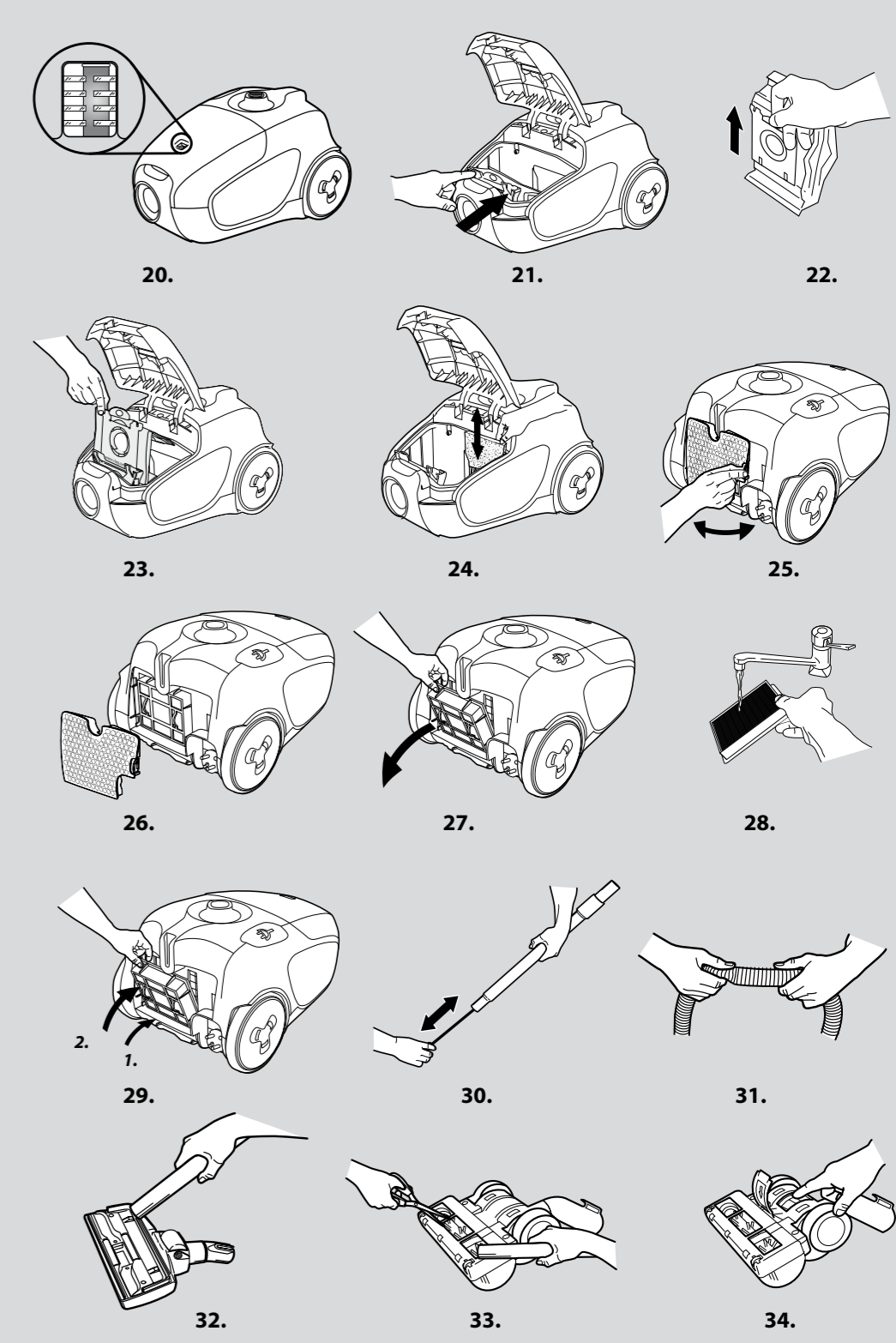


Türkçe

Ürün veya ürünün ambalajı üzerindeki  sembolü, bu ürünün normal ev atığı gibi işlem göremeyeceğini belirtir. Bunun yerine ürün, elektrikli ve elektronik ekipmanların geri dönüşümü için belirlenen toplama noktalarına teslim edilmelidir. Ürünün hatalı bir şekilde atılması veya imha edilmesi çevre ve insan sağlığı açısından olumsuz sonuçlara yol açabilir. Bu nedenle, bu ürünün doğru bir şekilde elden çıkarılmasını sağlayarak potansiyel olumsuz sonuçları önlemeye yardımcı olmuş olursunuz. Bu ürünün geri dönüşümü hakkında daha detaylı bilgi için lütfen mahalli idareyle, ev çöpü toplama servisiyle ya da ürünü satın aldığımız mağaza ile temasa geçiniz. Cihazınızın kullanma ömrü 10 yıldır. Kullanma ömrü, tüketici ve/veya ithalatçı firmanın cihazınızla ilgili yedek parça temini ve bakım bakım süresini ifade eder.

Slovenščina

Simbol  na izdelku ali njegovih embalaži označuje, da z izdelkom ni dovoljeno ravnati kot z običajnimi gospodinjstskimi odpadki. Izdelek odpeljite na ustrezno zbirno mesto za predelavo električne in elektronske opreme. S pravilnim načinom odstranjevanja izdelka boste pomagali preprečiti morebitne negativne posledice in vplive na okolje in zdravje ljudi, ki bi se lahko pojavile v primeru nepravilnega odstranjevanja izdelka. Za podrobnejše informacije o odstranjevanju in predelavi izdelka se obrnite na pristojen mestri organ za odstranjevanje odpadkov, komunalno službo ali na trgovino, v kateri ste izdelek kupili.



Replacing the motor filter

Should be done with every 5th replacement of the dust bag, s-bag®

1. Open the lid.
2. Remove the old filter (24.).
3. Insert a new filter and close the lid.

Replacement of the micro filter and the non-washable HEPA filter*

The filter must always be replaced with new ones and cannot be washed. Should be done with every 5th replacement of the dust bag, s-bag®

1. Open and remove the lid (25. ; 26.).
2. Remove the filter and replace it with a new one as shown in the picture (27. ; 29.).

Important: snap on the lower part of the filter frame first then after the upper one. Make sure the sealing is in place.

Cleaning the washable HEPA filter*

Should be done with every 5th replacement of the dust bag, s-bag®

1. Open and remove the lid, then remove the filter (25. ; 26.).
2. Rinse the inside (dirty side) of the filter in warm tap water. (28.) Tap the filter frame to remove excess water. Repeat four times and allow the filter to dry.

Note: Do not use cleaning agents and avoid touching the delicate filter surface.

3. Replace the filter and lid as shown (27. ; 29.).

Important: snap on the lower part of the filter frame first then after the upper one. Make sure the sealing is in place.

Cleaning the hose and nozzle

The vacuum cleaner stops automatically if the nozzle, tube, hose or filters and s-bag® becomes blocked. In such cases, disconnect from wall socket and allow to cool for 20-30 minutes. Clear blockage and/or replace filters and s-bag® and restart.

Cleaning tubes and hose

- (30.) Use a cleaning strip or similar to clear the tubes and hose.
- (31.) It may also be possible to remove the obstruction in the hose by squeezing it. However, be careful in case the obstruction is caused by glass or needles caught inside the hose.

Note: The warranty does not cover any damage to the hose caused by cleaning it.

Cleaning the floor nozzle

- (32.) To avoid deterioration of suction power, frequently clean the carpet/hard floor nozzle. The easiest way to clean it is by using the hose handle.

Cleaning the turbo nozzle (certain models only)

- (33.) Disconnect the nozzle from the vacuum cleaner tube and remove entangled threads, etc. by snipping them away with scissors. Use the hose handle to clean the nozzle.
- (34.) In case the turbo nozzle stops working, open the cleaning lid and remove any objects that obstructs the turbine to rotate freely.

Troubleshooting

The vacuum cleaner does not start

1. Check that the cable is connected to the mains.
2. Check that the plug and cable are not damaged.
3. Check for a blown fuse.

The vacuum cleaner stops

1. Check whether the dust bag, s-bag® is full. If so, replace it with a new one.
2. Is the nozzle, tube or hose blocked?
3. Are the filters blocked?

Water has entered the vacuum cleaner

It will be necessary to replace the motor at an authorised Electrolux service centre. Damage to the motor caused by the penetration of water is not covered by the warranty.

Consumer information

Electrolux decline all responsibility for all damages arising from any improper use of the appliance or in cases of tampering with the appliance.

This product is designed with the environment in mind. All plastic parts are marked for recycling purposes. For details see our web site: www.electrolux.com

Dustbags and accessories!

If you are experiencing difficulties in finding the right dustbag, filter or accessories to your new vacuum cleaner - please call our callcentre (you will find the number in the warranty folder) or visit our webshop at www.electrolux.co.uk

Česky

Příslušenství

- 1 Prachový sáček s-bag®
- 2* Teleskopická trubice
- 3* Prodlužovací trubice (2)
- 4 Rukojeť hadice + hadice
- 5 Hubice na koberec a tvrdé podlahové krytiny
- 6* Hubice na parkety
- 7 Turbokartáč
- 8 Kombinovaná hubice

Bezpečnostní opatření

Tento přístroj není určen k použití osobami (včetně dětí) se sníženými fyzickými, smyslovými či mentálními schopnostmi nebo nedostatkem zkušeností a znalostí, pokud jim nebyl určen dohled nebo podány instrukce k jeho používání osobou zodpovědnou za jejich bezpečnost. Vysavač je dvojitě izolovaný a nepotřebuje již žádná další uzemnění.

Dávejte pozor, aby si s přístrojem nehrály děti.

Nikdy nevysávejte:

- na mokřím povrchu,
- v blízkosti hořlavých plynů atd.,
- bez prachového sáčku s-bag® (mohlo by dojít k poškození vysavače). Vysavač má bezpečnostní zařízení, které znemožní zavření víka bez prachového sáčku s-bag®.

Nezkoušejte zavřít víko silou.

- ostré předměty,
- tekutiny (můžete přístroj vážně poškodit),
- žhavý ani chladný popel, hořící cigaretové nedopalky atd., jemný prach, jako například prach z omítky či betonu, mouku, popel.

Výše uvedené předměty a materiály mohou způsobit vážné poškození motoru – poškození, na které se nevztahuje záruka.

Opatření při manipulaci s napájecím kabelem:

- Dojde-li k poškození napájecího kabelu, musí jej vyměnit výrobce, pověřený poskytovatel servisu nebo jiná podobně kvalifikovaná osoba.
- Na poškození přírodní šňůry vysavače se nevztahuje záruka.
- Vysavač nikdy netahejte ani nezvedejte za přírodní šňůru.
- Před čištěním přístroje nebo prováděním údržby vytáhněte zástrčku ze zásuvky.
- Pravidelně kontrolujte, zda není přírodní šňůra poškozena. Nikdy nepoužívejte vysavač s poškozenou šňůrou.

Veškerý servis a opravy směřjí provádět pouze autorizovaná servisní střediska Electrolux.

Vysavač vždy uchovávejte na suchém místě.

Před uvedením do provozu

- (9.) Zkontrolujte, zda je prachový sáček s-bag® a filtr motoru na svém místě.
- (10.) Zasuňte hadici tak, aby západka zaklapla a hadice byla pevně usazena (hadici lze uvolnit stisknutím západky).
- (4.) Zasuňte hadici tak, aby západka zaklapla a hadice byla pevně usazena (hadici lze uvolnit stisknutím západky).

- (11.) K rukojeti hadice a podlahové hubici připojte prodlužovací trubici nebo teleskopickou trubici (pouze u některých modelů). Při rozebírání části otočte a vytáhněte.
- (12.) Vytáhněte kabel a připojte jej do zásuvky. Ve vysavači je zabudován naviják kabelu. Kabel navinete stisknutím nášlapného pedálu navijení (přidrže zástrčku, aby vás nezasáhla).
- (13.) Vysavač zapnete otočením tlačítka napájení.
- (13./14.) Sací sílu lze nastavit pomocí tlačítka řízení napájení na vysavači nebo ovládním sání na rukojeti hadice.
- (15.) Praktická funkce parkování usnadňuje přestávky ve vysávání (a minimalizuje riziko rozbití součástí).
- (16.) Funkce parkování usnadňuje přemísťování a uložení vysavače.

Hubice používejte podle následujících instrukcí:

Koberce: Použijte kombinovanou hubici na koberec/ tvrdé podlahové krytiny s páčkou v pozici (17). Při vysávání malých koberečků snižte sílu sání.

Tvrdé podlahové krytiny: Použijte kombinovanou hubici na koberec/tvrdé podlahové krytiny s páčkou v pozici (18).

Dřevěné podlahové krytiny: Použijte hubici na parkety (pouze u některých modelů, 6).

Speciální kombinovaná hubice: Odpojte hubici od přidávaného doku a použijte ji k vysávání polic (s rozložením konce „kartáče“), štěrbín a rohů (s koncovkou pro štěrbiny) (8.).

Používání turbokartáče (pouze u některých modelů) (7.) (19.) Připojte hubici k trubici.

Poznámka: Rotační kartáč nebo turbokartáč nepoužívejte na kůžešiny, předložky s dlouhými trísňemi nebo s délkou vlasu přesahující 15 mm. Abyste koberec nepoškodili, nenechávejte hubici na jednom místě, pokud se kartáč točí. Nepřejíždějte hubici přes elektrické kabely a nezapomeňte vysavač ihned po použití vypnout.

Výměna sáčku s-bag® / čištění filtru

Výměna prachového sáčku s-bag®

Prachový sáček je třeba vyměnit, jestliže je okénko kontrolky zcela červené. Zkontrolujte jej se zvednutou hubicí (20.).

1. Otevřete víko.
2. Zasuňte držák prachového sáčku dozadu (21.) a uzavřete sáček pomocí posuvného ouška (22.).
3. Vyjměte prachový sáček (23.).

Upozornění: Prachový sáček, pokud je úplně plný, vyjímajte opatrně.

4. Vložte nový prachový sáček shora opětovným zasunutím držáku zpět.
5. Před uzavřením víka se ujistěte, že držák je ve své přední poloze a lepenka prachového sáčku je nasunuta na konci hadice.

Při nákupu nového prachového sáčku hledejte na jeho obalu tento symbol:



Výměna filtru motoru

Výměnu filtru provádějte při každé páté výměně prachového sáčku s-bag®.

1. Otevřete víko.
2. Vyjměte starý filtr (24.).
3. Vložte nový filtr a zavřete víko.

Výměna mikrofiltru a neomyvatelného filtru HEPA *

Filtry je vždy nutné vyměnit za nové a není možné je čistit. Výměnu filtru provádějte při každé páté výměně prachového sáčku s-bag®.

1. Otevřete a vyjměte víko (25., 26.).
2. Vyjměte filtr a nahraďte jej novým podle návodu na obrázku (27., 29.).

Důležité: Přichytněte nejprve dolní část rámu filtru a poté horní. Zkontrolujte, zda je těsnění na svém místě.

Čištění omyvatelného filtru HEPA *

Čištění filtru provádějte při každé páté výměně prachového sáčku s-bag®.

1. Otevřete a sejměte víko, pak vyjměte filtr (25., 26.).
2. Opláchněte vnitřní (znečištěnou) stranu filtru teplou vodou z vodovodu. (28.) Poklepejte na rám filtru, aby zbytek vody odték. Tento postup opakujte čtyřikrát a nechte filtr uschnout. Poznámka: Nepoužívejte čisticí prostředky a nedotýkejte se jemného povrchu filtru.
3. Filtr a víko vraťte zpět podle postupu na obrázku (27., 29.).

Důležité: Přichytněte nejprve dolní část rámu filtru a poté horní. Zkontrolujte, zda je těsnění na svém místě.

Čištění hadice a hubice

Pokud dojde k ucpání hubice, trubice, hadice, filtrů nebo prachových sáčků s-bag®, vysavač se automaticky zastaví. V takovém případě jej odpojte ze zásuvky a nechte jej 20 – 30 minut vychladnout. Odstraňte ucpání nebo vyměňte filtry a prachový sáček s-bag® a vysavač znovu spusťte.

Čištění trubic a hadice

- (30.) Trubice a hadice vyčistěte pomocí čisticí tyčinky.
- (31.) Překážku v hadici můžete také někdy odstranit stlačením hadice. Počinejte si však opatrně, protože v hadici se mohou nacházet skleněné střepty nebo jiné ostré předměty.

Poznámka: Záruka se nevztahuje na žádná poškození hadice způsobená jejím čištěním.

Čištění hubice na podlahovou krytinu

- (32.) Zhoršení sacího výkonu zabráníte častým čištěním kombinované hubice na koberec/tvrdé podlahové krytiny. Nejjednodušší je použít k tomu rukojeť hadice.

Čištění turbokartáče (pouze u některých modelů)

- (33.) Odpojte nástavec od trubice vysavače a nůžkami odstříhnete namotané nitě apod. Nástavec vyčistěte pomocí koncovky hadice.
- (34.) Pokud turbokartáč přestane fungovat, otevřete čisticí víko a odstraňte případné předměty bránící turbíně v rotačním pohybu.

Odstraňování závad

Vysavač se nezapne.

1. Zkontrolujte, zda je přírodní šňůra zapojena do zásuvky.
2. Zkontrolujte, není-li poškozena zástrčka a šňůra.
3. Zkontrolujte, zda nedošlo ke spálení pojistky.

Vysavač se vypne.

1. Zkontrolujte, zda není plný sáček s-bag®. Pokud ano, vyměňte jej za nový.
2. Neucpala se hubice, trubice nebo hadice?
3. Nejsou ucpané filtry?

Do vysavače se dostala voda.

Bude třeba provést výměnu motoru v autorizovaném servisním středisku Electrolux. Na poškození motoru způsobené vniknutím vody se nevztahuje záruka.

Informace pro uživatele

Společnost Electrolux odmítá veškerou zodpovědnost za jakákoliv poškození vzniklá vinou nesprávného používání zařízení nebo jeho pozměnění.

- Tento výrobek je navržen s ohledem na životní prostředí. Všechny plastové díly jsou označeny pro účely recyklace. Podrobnosti naleznete na našem serveru: www.electrolux.com.

Dansk

Tilbehør

- 1 Støvsugerpose, s-bag®
- 2* Teleskoprør
- 3* Forlængerrør (2)
- 4 Slangehåndtag + slange
- 5 Tæppe-/gulvmundstykke
- 6* Parketmundstykke
- 7* Turbomundstykke
- 8 Kombinationsmunds tykke

Sikkerhedsforanstaltninger

Dette apparat er ikke beregnet til at blive brugt af personer (herunder børn), hvis fysiske, sansemæssige eller mentale evner er nedsat, eller personer uden den fornødne erfaring og viden, medmindre de er instrueret i sikker brug af apparatet eller er under opsyn af en person, der har ansvaret for dem.

Støvsugeren er dobbeltisoleret og kræver ingen jordforbindelse. Børn skal holdes under opsyn og må ikke lege med apparatet.

Støvsug aldrig

- I våde områder.
- I nærheden af brandbare luftarter, gas etc.
- Uden s-bag® (det kan forårsage skade på støvsugeren). Der er monteret en sikkerhedsanordning, som forhindrer, at dækslet lukkes uden en s-bag®. Forsøg ikke at lukke dækslet med magt.
- Skarpe genstande op.
- Væske (dette kan forårsage alvorlig skade på støvsugerren).
- Varme eller kolde kul, tændte cigaretskod etc.
- Flyvestøv, f.eks. fra puds, beton, mel eller aske. Ovenstående kan forårsage alvorlig skade på motoren. Garantien dækker ikke denne form for skade.

Sikkerhedsforanstaltninger for elektriske ledninger

- Hvis den medfølgende ledning beskadiges, skal producenten, en servicerepræsentant eller tilsvarende kvalificeret person udskifte den, så der ikke opstår farer. Garantien dækker ikke beskadigelse af støvsugerledningen.
- Undlad at trække eller løfte støvsugeren i ledningen.
- Tag stikket ud af stikkontakten inden rengøring eller vedligeholdelse af støvsugeren.
- Kontroller jævnligt, at ledningen ikke er beskadiget. Brug aldrig støvsugeren, hvis ledningen er beskadiget.

Al service og reparation skal udføres af et autoriseret Electrolux-servicecenter.

Opbevar altid støvsugeren et tørt sted.

Inden start

- (9.) Kontroller, at støvsugerpose, s-bag® og motorfilter er anbragt korrekt.
- (10.) Sæt slangen i, så den klikker på plads (tryk på låsen for at udløse slangen).
- (4.) Sæt slangen i håndtaget, så den klikker på plads (tryk på låsen for at udløse slangen).
- (11.) Sæt forlængerrøret eller teleskoprøret (kun på visse modeller) i håndtaget til slangen og gulvmundstykket (du skal dreje og hive for at skille dem ad igen).

- (12.) Træk ledningen ud, og sæt den i stikkontakten. Støvsugeren har et integreret ledningsoptræk. Træd på pedalen for at rulle ledningen ind (hold i stikket for at undgå at blive ramt).
- (13.) Start støvsugeren ved at dreje på knappen til regulering af sugeseffekten.
- (13./14.) Indstil sugeseffekten ved hjælp af knappen til regulering sugeseffekten på støvsugeren eller på slangehåndtaget.
- (15.) En praktisk parkeringsfunktion (som også minimerer risikoen for at anrette skade) gør det hele meget nemmere, når man holder pause under støvsugningen.
- (16.) Parkeringsfunktionen gør det nemmere at flytte og opbevare støvsugeren.

Anvend mundstykkerne som følger:

Tæpper: Anvend tæppe-/gulvmundstykket med omskifteren i stilling (17). Nedsæt sugeseffekten på små tæpper.

Hårde gulve: Anvend tæppe-/gulvmundstykket med omskifteren i stilling (18).

Trægulve: Anvend parketmundstykket (kun på visse modeller) (6).

Særligt kombinationsmundstykke: Tag mundstykket ud af tilbehørsrummet, og brug det til boghylder (med børsteenden foldet ud) eller i sprækker og hjørner (med sprækkeenden) (8.)

Brug af turbomundstykket (kun på visse modeller) (7) (19.) Sæt mundstykket på røret.

Bemærk: Brug ikke kraftig sugeseffekt eller turbomundstykket på skindtæpper, tæpper med lange frynser eller med luv på over 15 mm. For at undgå at beskadige tæppet må mundstykket ikke holdes stille, mens børsten roterer. Kør ikke mundstykket over elektriske ledninger, og husk at slukke støvsugeren umiddelbart efter brug.

Udskiftning af s-bag®/rengøring af filtret

Udskiftning af støvsugerpose, s-bag®

Støvsugerposen skal senest udskiftes, når indikatoren er helt rød. Aflæses med mundstykket løftet (20).

1. Åbn dækslet.
2. Skub støvsugerposeholderen bagud (21), og luk posen ved at skubbe til fligen (22).
3. Løft støvsugerposen op (23).

Pas på: Løft støvsugerposen forsigtigt, hvis den er helt fyldt.

4. Isæt den nye støvpose oppefra ved at skubbe holderen bagud igen.
5. Kontroller, at holderen er i forreste position, og at støvsugerposens karton passer over rørstumpen, inden dækslet lukkes.

Kig efter dette symbol på emballagen, når du køber nye støvsugerposer:



Udskiftning af motorfilteret

Dette bør gøres ved hver 5. udskiftning af s-bag®-støvsugerposen

1. Åbn dækslet.
2. Fjern det gamle filter (24).
3. Sæt et nyt filter i, og luk dækslet.

Udskiftning af mikrofilteret og det ikke-vaskbare HEPA-filter*

Filtrene skal altid udskiftes med nye. De kan ikke vaskes. Dette bør gøres ved hver 5. udskiftning af s-bag®-støvsugerposen

1. Åbn og fjern dækslet (25 - 26).
2. Fjern filteret, og isæt et nye som vist på billedet (27 - 29).

Vigtigt: sæt først den nederste del af filterrammen på og dernæst den nederste del. Kontroller, at forsejlingen er anbragt korrekt.

Rengøring af det vaskbare HEPA-filter*

Dette bør gøres ved hver 5. udskiftning af s-bag®-støvsugerposen

1. Åbn og fjern dækslet, og fjern derefter filteret (25 - 26).
2. Skyl indersiden (den snavsede side) i varmt vand fra hanen. (28.) Bank på filterrammen for at fjerne overskydende vand. Gentag fire gange, og lad derefter filteret tørre. Bemærk: Brug ikke rengøringsmidler, og undgå at berøre filterets skrøbelige overflade.
3. Sæt filter og dæksel på plads igen som vist (27 - 29).

Vigtigt: sæt først den nederste del af filterrammen på og dernæst den nederste del. Kontroller, at forsejlingen er anbragt korrekt.

Rengøring af slange og mundstykke

Støvsugeren stopper automatisk, hvis mundstykke, slange, rør eller filtre og s-bag® tilstoppes. I disse tilfælde skal stikket tages ud af kontakten i 20-30 minutter, så støvsugeren kan køle af. Fjern blokeringen, og/eller udskift filtre og s-bag®, og start igen.

Rengøring af rør og slange

- (30.) Brug en gardinspiral eller tilsvarende til at rengøre rør og slange.
- (31.) Man kan måske også fjerne tilstopningen i slangen ved at trykke på den. Men pas på, hvis tilstopningen skyldes glas eller nåle, der er kommet i klemme i slangen.

Bemærk: Garantien dækker ikke skader på slangen, der forårsages af rengøring.

Rengøring af gulvmundstykket

- (32.) Rens tæppe-/gulvmundstykket ofte, så sugeseffekten ikke nedsættes. Det gøres nemmest med slangehåndtaget.

Rengøring af turbomundstykket (kun på visse modeller)

- (33.) Afmonter mundstykket fra støvsugerslangen, og fjern sammenfildrede tråde etc. ved at klippe dem af med en saks. Brug slangehåndtaget til at rengøre mundstykket.
- (34.) Åbn renselemmen, hvis turbomundstykket ikke fungerer, og fjern eventuelle genstande, der forhindrer, at turbinen roterer frit.

Fejlfinding

Støvsugeren starter ikke

1. Kontroller, at stikket er sat i stikkontakten.
2. Kontroller, at stik og ledning ikke er beskadiget.
3. Kontroller, om der er gået en sikring.

Støvsugeren stopper

1. Kontroller, om støvbeholderen, s-bag® er fyldt. Hvis det er tilfældet, skal den udskiftes.
2. Er mundstykke, rør eller slange tilstoppet?
3. Er filtrene tilstoppede?

Der er kommet vand i støvsugeren

Motoren skal udskiftes på et autoriseret Electrolux-serviceværksted. Skader på motoren pga. vandindtrængen dækkes ikke af garantien.

Forbrugerinformation

Electrolux fralægger sig ethvert ansvar for alle skader opstået pga. forkert brug eller manipulation af apparatet.

Ved designet af dette produkt er der taget hensyn til miljøet. Alle plasticdele er mærket med henblik på genbrug. Der er flere oplysninger på vores websted: www.electrolux.com

Støvsugerposer og tilbehør!

Hvis du mangler støvsugerposer, filtre eller andet tilbehør (mundstykker, rør, ekstra tilbehør) til din støvsuger og har svært ved at finde det så ring til vores kundeservice (nummeret findes i garantifolderen) eller besøg vor web-shop på www.electrolux.dk

Български

Принадлежности

- 1 Торбичка за прах s-bag®
- 2* Телескопична тръба
- 3* Удължителна тръба (2)
- 4 Дръжка на маркуча + маркуч
- 5 Накрайник за килими/твърди настилки
- 6* Накрайник за паркет
- 7* Турбо накрайник
- 8 Комбиниран накрайник

Мерки за безопасност

Този уред не е предназначен за употреба от лица (включително деца) с намалени физически, сетивни или умствени възможности, с недостатъчен опит и познания освен ако не се наблюдават или са им дадени инструкции за употребата на уреда от лице, отговорно за тяхната безопасност.

Праховсмукачката е с двойна изолация и не се нуждае от заземяване.

Децата трябва да се надзирават, за да се гарантира, че няма да си играят с уреда.

Никога не почиствайте:

- Мокри повърхности.
- В близост до възпламеними газове и др.
- Без торбичка за прах s-bag® (това може да повреди праховсмукачката). Монтирано е предпазно устройство, което не позволява капакът да се затвори без s-bag®. Не се опитвайте да затворите капака със сила.
- Остри предмети.
- Течности (това може сериозно да повреди машината).
- Горещи или студени въглени, горящи цигарени фасове и др.
- Например фин прах от мазилка, бетон, брашно или пепел.

Гореспонематите могат да причинят сериозна повреда в мотора – повреда, която не се покрива от гаранцията.

Предпазни мерки при работа с електрическия кабел:

- Ако захранващият кабел е повреден, той трябва да бъде сменен от производителя, негов сервизен агент или лице с аналогична квалификация, за да се избегне опасност.
- Повреда на кабела на праховсмукачката не се покрива от гаранцията.
- Никога не дърпайте или повдигайте праховсмукачката чрез кабела.
- Изваждайте щепсела от контакта, преди да отворите праховсмукачката за почистване или поддръжка.
- Редовно проверявайте дали щепселът и кабелът не са повредени. Никога не използвайте праховсмукачката, ако кабелът е повреден.

Всякакъв вид сервизно обслужване и ремонти трябва да се извършват от упълномощен сервиз на Electrolux.

Винаги съхранявайте праховсмукачката на сухо място.

Преди да започнете

- (9.) Проверете дали торбичката за прах s-bag® и филтърът за електромотора са на място си.
- (10.) Поставете маркуча, докато щифтът щракне, за да се захване (за да освободите маркуча, натиснете щифта).

- (4.) Поставете маркуча в дръжката, докато щифтът щракне, за да се захване (за да освободите маркуча, натиснете щифта).
- (11.) Прикрепете удължителната тръба или телескопичната тръба (само за определени модели) към дръжката на маркуча и накрайника за пода (за да ги разкачите, завъртете и издърпайте)
- (12.) Извадете кабела и включете щепсела в контакта. Праховсмукачката има вграден механизъм за навиване на кабела. За да навиете обратно кабела, натиснете крачния педал (държете щепсела. За да се предпазите от удар).
- (13.) Включването на праховсмукачката става чрез завъртане на контролния бутон за мощността.
- (13./14.) Регулирайте силата на засмукване чрез контролния бутон за засмукване на праховсмукачката или чрез контролния бутон на дръжката на маркуча.
- (15.) Практичната функция за застопоряване (както и намаляване на риска от повреда) улеснява работата, когато спирате по време на почистването.
- (16.) Функцията за застопоряване улеснява движението и съхраняването на праховсмукачката.

Използвайте накрайниците, както следва:

Килими: Използвайте накрайника за килими/твърди настилки, като лостчето е в положение (17). При малки килими намалете силата на засмукване.

Твърд под: Използвайте накрайника за килими/твърди настилки, като лостчето е в положение (18).

Дървен под: Използвайте накрайника за паркет (само за определени модели, 6).

Специален комбиниран накрайник: Извадете накрайника от отделението за принадлежностите и го използвайте за рафове за книги (като разгънете края с четката) или тесни места и ъгли (с помощта края за тесни места) (8).

Използване на турбо накрайника

(само за определени модели) (7.)

Забележка: Не ползвайте мощния или турбо накрайник върху козина, килими с дълги ресни или такива с дължина на косъма над 15 мм. За да не повредите килима, не оставяйте накрайника на едно място, когато четката се върти. Не минавайте с накрайника през електрически кабели и задължително изключвайте праховсмукачката веднага след употреба.

Смяна на s-bag®/почистване на филтъра

Смяна на торбичката за прах s-bag®
Торбичката за прах трябва да се смени най-късно, когато индикаторното прозорче стане изцяло червено. Отчитането да стане с вдигнат накрайник (20.).

1. Отворете капака.
2. Бутнете дръжача на торбичката за прах назад (21.) и затворете торбичката чрез плъзгане на езичето (22.).
3. Повдигнете торбичката за прах (23.).

Внимание; Извадете внимателно торбичката за прах, ако е напълнена догоре.

4. Поставете новата торбичка в дръжача от горната страна, като отново бутнете дръжача назад.

5. Преди да затворите капака, проверете дали дръжачът е напред и картонената част на торбичката за прах съвпада с отвора за тръбата.

Когато купувате нови торбички за прах, търсете този символ върху опаковката им.



Смяна на филтъра на мотора

Трябва да се прави при всяка пета смяна на торбичката за прах s-bag®

1. Отворете капака.
2. Извадете стария филтър (24.).
3. Поставете нов филтър и затворете капака.

Смяна на микрофилтъра или еднократния HEPA филтър *

Филтрите трябва винаги да се сменят с нови и не могат да се перат. Трябва да се прави при всяка пета смяна на торбичката за прах s-bag®

1. Отворете и махнете капака (25. ; 26.).
2. Махнете филтъра и го сменете с нов, както е показано на картината (27. ; 29.).

Важно: първо щракнете долната част на рамката на филтъра, а след това и горната част. Уверете се, че уплътнението си е на мястото.

Почистване на HEPA филтъра, който може да се почиства*

Трябва да се прави при всяка пета смяна на торбичката за прах s-bag®

1. Отворете и махнете капака, след това махнете филтъра (25. ; 26.).
2. Изпакнете вътрешността (замърсената страна) на филтъра с топла чешмяна вода. (28.) Чукнете рамката на филтъра, за да излезе излишната вода. Повторете четири пъти и оставете филтъра да изсъхне. Забележка: Не ползвайте почистващи препарати и не пипайте чувствителната повърхност на филтъра.
3. Поставете филтъра и капака, както е показано (27. ; 29.).

Важно: първо щракнете долната част на рамката на филтъра, а след това и горната част. Уверете се, че уплътнението си е на мястото.

Почистване на маркуча и накрайника

Праховсмукачката спира автоматично, ако накрайникът, тръбата, маркучът или филтърите и s-bag® се запушат. В такива случаи изключете праховсмукачката от контакта и я оставете 20-30 минути да изстине. Отстранете запушването и/или сменете филтрите и торбичката за прах s-bag® и я пуснете отново.

Почистване на тръбите и маркуча

- (30.) Използвайте лента за почистване или нещо подобно, за да почистите тръбите и маркуча.
- (31.) Възможно е също да отстраните запушването в маркуча, като го стискате. Внимавайте обаче, ако запушването е причинено от стъкло или игли, заседнали вътре в маркуча.

Забележка: Гаранцията не се отнася за повреди на маркуча, предизвикани при почистването му.

Почистване на накрайника за твърди настилки

(32.) За да избегнете намаляване на смукателна мощност, почиствайте често накрайника за килим/твърди настилки. Най-лесният начин да го почистите е, като използвате дръжката на маркуча.

Почистване на турбо накрайника (само за определени модели)

(33.) Извадете накрайника от тръбата на праховсмукачката и отстранете от четката заплетените конци и др., като ги нарежете с ножици. Използвайте дръжката на маркуча, за да почистите накрайника.

(34.) В случай че турбо накрайникът спре да работи, отворете капака за почистване и отстранете всички предмети, които пречат на свободното въртене на турбината.

Отстраняване на неизправности

Праховсмукачката не тръгва

- 1 Проверете дали кабелът е включен в захранването.
- 2 Проверете дали щепселът и кабелът не са повредени.
- 3 Проверете за изгорял бушон.

Праховсмукачката спира

- 1 Проверете дали торбичката за прах s-bag® не се е напълнила. Ако е така, сменете я с нова.
- 2 Не е ли запушен накрайникът, тръбата или маркучът?
- 3 Задръстени ли са филтрите?

В праховсмукачката е попаднала вода?

Ще бъде необходимо да смените двигателя в оторизиран сервизен център на Electrolux. Повреда в мотора, причинена от проникване на вода, не се покрива от гаранцията.

Потребителска информация

Electrolux не носи никаква отговорност за щети, причинени от неправилна употреба на уреда, или в случаи на манипулации по уреда.

Този продукт е разработен с мисъл за околната среда. Всички пластмасови части са маркирани за рециклиране. За подробности вижте нашия уеб сайт: www.electrolux.com

Svenska

Tillbehör

- 1 Dammsugarpåse, s-bag®
- 2* Teleskoprör
- 3* Förlängningsrör (2)
- 4 Slanghandtag + slang
- 5 Matt-/golvmunstycke
- 6* Parkettmunstycke
- 7 Turbomunstycke
- 8 Kombimunstycke

Säkerhetsföreskrifter

Den här apparaten är inte avsedd att användas av personer (inklusive barn) med nedsatt känsel, nedsatt fysisk eller mental förmåga, eller bristande erfarenhet och kunskap, såvida de inte har fått handledning eller instruktioner för hur apparaten används av en person som ansvarar för deras säkerhet.

Dammsugaren har dubbel isolering och behöver inte jordas. Barn måste passas så att de inte leker med apparaten.

Dammsug aldrig:

- I våtutrymmen.
- Nära lättantändlig gas, m.m.
- Utan s-bag®-påse (det kan skada dammsugaren). En säkerhetsanordning är monterad på dammsugaren så att det inte går att stänga luckan utan s-bag®. Försök inte tvinga igen luckan.
- Vassa föremål.
- Vätskor (vätska kan allvarligt skada maskinen).
- Het eller kall aska, glödande cigarettfimpar eller liknande.
- Fint damm från till exempel gips, betong, mjöl eller aska. Ovanstående kan orsaka allvarliga skador på motorn – skador som inte omfattas av dammsugarens garanti.

Allt tänka på när det gäller elsladden:

- Om sladden skadats måste den bytas ut av tillverkaren, auktoriserad servicepersonal eller liknande kvalificerad person så att fara kan undvikas. Skador på dammsugarens sladd omfattas inte av garantin.
- Om sladden skadats måste den bytas ut av tillverkaren, auktoriserad servicepersonal eller liknande kvalificerad person så att fara kan undvikas. Skador på dammsugarens sladd omfattas inte av garantin.
- Dra eller lyft aldrig dammsugaren i sladden.
- Dra alltid ur stickproppen från vägguttaget före underhåll eller rengöring av dammsugaren.
- Kontrollera regelbundet att sladden är i oskadat skick. Använd aldrig dammsugaren om sladden är skadad.

All service och alla reparationer måste utföras av ett auktoriserat Electrolux-servicecenter.

Förvara alltid dammsugaren på en torr plats.

Innan du börjar

- (9) Kontrollera att s-bag®-påsen samt motorfiltret sitter på plats.
- (10) För in slang i maskinen Sätt in slang till haken klickar fast (tryck in haken för att lossa slang).
- (4) För in slang i slanghandtaget tills haken klickar fast (tryck in haken för att lossa slang).
- (11) Montera förlängningsrören eller teleskoprör (bara på vissa modeller) på slanghandtaget och golvmunstycket (när du vill ta bort dem igen vrider du och drar isär).

- (12) Dra ut sladden och sätt in den i vägguttaget. Det finns en inbyggd inbyggd sladdvinda i dammsugaren. Tryck på fotpedalen för att dra in sladden (håll i kontakten så den inte träffar dig).
- (13) Starta dammsugaren genom att vrida på strömknappen.
- (13./14) Justera sugeffekten med strömknappen på dammsugaren eller med sugkontrollen på slanghandtaget.
- (15) Ett praktiskt parkeringsläge (och samtidigt en ryggsparande egenskap) som underlättar vid paus i städningen.
- (16) Parkeringsläge som underlättar förflyttning och förvaring av dammsugaren.

Använd munstyckena så här:

Mattor: Använd matt-/golvmunstycket med pedalen i läge (17). För små mattor kan du minska sugeffekten.

Golv: Använd matt-/golvmunstycket med pedalen i läge (18).

Trägolv: Använd parkettmunstycket (bara på vissa modeller) (6)

Särskilt kombimunstycke: Ta loss munstycket från tillbehörsockan och använd det till bokhyllor (genom att vika ut borsten), skarvar och hörn (med fogmunstycket) (8)

Använda turbomunstycket (bara på vissa modeller) (7)
(19) Montera munstycket på röret.

Obs! Använd inte motor- eller turbomunstycket på skinnfällor eller mattor med långa mattfransar eller en luddhöjd över 15 mm. För att undvika skador på mattan ska du inte låta munstycket stå stilla medan borsten rullar. Kör inte över elkablar och stäng av dammsugaren omedelbart efter användning.

Byte av s-bag®/rengöring av filter

Byta s-bag®-påse

Dammsugarpåsen ska bytas senast när indikatorfönstret är helt rött. Läs av med munstycket upplyft från underlaget (20).

1. Öppna luckan.
 2. Tryck dammsugarpåsens hållare bakåt (21) och stäng påsen genom att föra upp fliken (22).
 3. Lyft ur dammsugarpåsen (23).
- Varning! Lyft ut påsen försiktigt om den är helt full.*
4. Sätt in den nya dammsugarpåsen från ovansidan genom att trycka hållaren bakåt igen.
 5. Se till att hållaren sitter i det främre läget och att dammsugarpåsens kartong passar över luftinloppet innan du stänger locket.

Leta efter den här symbolen på förpackningen när du köper nya dammsugarpåsar:



Byta motorfilter

Görs vid vart 5:e byte av s-bag®-påsen.

1. Öppna luckan.
2. Lyft ur det gamla filtret (24).
3. Sätt i ett nytt filter och stäng locket.

Byte av mikrofilter och icke tvättbara HEPA-filter *

Filtren ska alltid bytas mot nya, och kan inte tvättas eller rengöras. Görs vid vart 5:e byte av s-bag®-påsen.

1. Öppna och ta bort locket (25, 26).
2. Ta bort filtret och byt ut det mot ett nytt enligt bilden (27, 29).

Rengöra tvättbart HEPA-filter *

Görs vid vart 5:e byte av s-bag®-påsen.

1. Öppna och lyft bort locket och ta sedan bort filtret (25, 26).
2. Skölj filtrets insida (den smutsiga sidan) i varmt vatten. (28) Slå på filterramen för att skaka av vattnet. Upprepa detta fyra gånger och låt filtret torka. Obs! Använd inte rengöringsmedel och undvik att vidröra den känsliga filterytan.
3. Sätt tillbaka det torra filtret och locket enligt bilden (27,29).

Sätt först in den nedre delen av filterramen och sedan den övre. Kontrollera att tätningen sitter på plats.

Rengöra slang och munstycke

Dammsugaren stannar automatiskt om munstycket, röret, slang eller filtren och s-bag®-påsen blir igentäppta. I så fall ska du dra ut sladden ur vägguttaget och låta dammsugaren svalna i 20–30 minuter. Avlägsna det som sitter i vägen och/eller byt ut filtren och s-bag®-påsen. Starta sedan dammsugaren igen.

Rengöra rör och slang

(30) Rensa rör och slang med hjälp av rensband eller liknande.

- (31) Det kan också gå att ta bort hindret genom att klämma på slang. Var dock försiktig om det finns risk för att glas eller nålar har fastnat i slang.

Obs! Skador som uppkommit vid rengöring av slangar täcks ej av dammsugarens garanti.

Rengöra matt-/golvmunstycke

(32) Matt-/golvmunstycket bör rengöras ofta så att sugeffekten inte försämras. Det är enklast att rengöra munstycket med slanghandtaget.

Rengöra turbomunstycke (bara på vissa modeller)

(33) Ta bort munstycket från dammsugaren och avlägsna trådar och liknande som fastnat genom att klippa av dem med en sax. Använd slanghandtaget för att rengöra munstycket.

(34) Om turbomunstycket slutar fungera öppnar du rengöringslocket och tar bort eventuella föremål som hindrar turbinen från att rotera fritt.

Felsökning

Dammsugaren startar inte

- 1 Kontrollera att sladden är ansluten till vägguttaget.
- 2 Kontrollera att stickpropp och sladd är i oskadat skick.
- 3 Kontrollera husets elsäkringar.

Dammsugaren stannar

- 1 Kontrollera om s-bag®-påsen är full. Byt i så fall ut den mot en ny.
- 2 Är det stopp i munstycke, rör eller slang?
- 3 Har filtren täppts till?

Vatten har kommit in i dammsugaren

Motorn måste bytas ut på ett auktoriserat Electrolux-servicecenter. Motorskador som orsakats av vatteninträning täcks inte av dammsugarens garanti.

Konsumentinformation

Electrolux ansvarar inte för skador som uppstått i samband med olämplig användning eller vårdslös hantering av enheten.

Produkten är utformad med tanke på miljön. Alla plastdetaljer är märkta för återvinning. Mer information finns på vår webbsida: www.electrolux.com

Dammsugarpåsar och tillbehör!

Om du behöver dammsugarpåsar, filter eller andra tillbehör (munstycken, rör, extra tillbehör) till din nya dammsugare och har svårigheter att hitta dessa - vänligen ring vår kundtjänst (nummer finns i garanti foldern) eller besök vår web shop på www.electrolux.se

Eesti keeles

Tarvikud

- 1 tolmukott, s-bagi®
- 2* teleskoopтору
- 3* pikendustoru (2)
- 4 vooliku käepide + voolik
- 5 vaiba/põrandaotsak
- 6* parketiotsak
- 7* turbootsak
- 8 kombineeritav otsak

Ohutusmeetmed

See seade ei ole mõeldud kasutamiseks inimestele (kaasa arvatud lapsed), kelle füüsilised, sensoorsed või vaimsed võimed on vähenenud või kellel puuduvad kogemus ja teadmised, kui nende ohutuse eest vastutav isik neid ei valva või neid seadme kasutamisel ei juhenda. Tolmuimeja on kahekordse isolatsiooniga ja seda ei ole vaja maandada.

Lapsi tuleb jälgida, et nad seadmega ei mängiks.

Ärge imege tolmuimejaga:

- Märgades kohtades.
- Kergesti süttivate gaaside jms läheduses.
- s-bagi® tolmukotita (see võib tolmuimejat kahjustada). Tolmuimejasse on paigaldatud turvaseade, mis ei lase kaant s-bagi® kotita sulgeda. Ärge püüdke kaant jõuga sulgeda.
- Teravaid esemeid.
- Vedelikke (see võib tolmuimejat tõsiselt kahjustada).
- Kuuma või jahtunud tuhka, kustutamata sigaretikonisid jms.
- Peent tolmu, nt krohvi- ja betoonitolmu, jahu või tuhka. Eelnevalt loetletu võib mootorit tõsiselt kahjustada, sellele garantii ei laiene.

Elektrijuhtme ettevaatusabinõud:

- Toitejuhtme kahjustuse korral peab selle ohu vältimiseks välja vahetama tootja, selle volitatud hooldustehnik või muu taoline asjatundja.
- Tolmuimeja juhtme kahjustustele garantii ei laiene.
- Ärge kunagi tõmmake ega tõstke tolmuimejat juhtmest.
 - Enne tolmuimeja puhastamist või hooldamist tõmmake pistik pistikupesast välja.
 - Kontrollige korrapäraselt, et juhtmel poleks kahjustusi. Ärge kunagi kasutage tolmuimejat, kui juhtmel on kahjustusi.

Kõiki hooldus- ja remonditöid peab teutama Electroluxi volitatud teeninduskeskuses. Hoidke tolmuimejat alati kuivas kohas.

Enne alustamist

- (9.) Kontrollige, et s-bagi® tolmukoti ja mootorifilter oleksid õigesti paigas.
- (10.) Lükake voolikut sisse seni, kuni fiksaator klõpsatusega lukustub (vooliku lahtiühendamiseks vajutage fiksaatorit).
- (4.) Lükake voolikut sisse seni, kuni fiksaator klõpsatusega lukustub (vooliku lahtiühendamiseks vajutage fiksaatorit).
- (11.) Kinnitage pikendus või teleskoopтору (olemas ainult teatud mudelitel) vooliku käepideme ja põrandaotsaku külge (uuesti lahtivõtmiseks keerake ja tõmmake).

- (12.) Pikkendage juhet ja lülitage see pistikupesast. Tolmuimejal on sisseehitatud juhtmekeerija. Juhtme tagasikerimiseks vajutage jalgpedaalile (võtke pistik kätte, et see teid ei tabaks).
- (13.) Käivitage tolmuimeja toitelülitit keerates. (13./14.) Imemisjõu reguleerimiseks kasutage tolmuimeja toitelülitit või vooliku käepidemel asetsevat imemisjõu regulaatorit.
- (15.) Käepärane seisufunktsioon (mis ühtlasi vähendab purunemise ohtu) muudab koristamise ajal pausi tegemise lihtsamaks.
- (16.) Seisufunktsiooni abil on tolmuimejat lihtsam teisdada ja hoiu kohta panna.

Kasutage otsakuid järgnevalt:

Vaibad: kasutage vaiba/põrandaotsaku hooba asendis (17).

Väikeste vaipade puhul vähendage imemisjõudu.

Põrandad: kasutage vaiba/põrandaotsaku hooba asendis (18).

Puitpõrandad: kasutage parketiotsakut (ainult teatud mudelitel, 6).

Spetsiaalne kombineeritud otsak: ühendage otsak tarvikualusest lahti ja kasutage seda raamaturiulite („harjaga“ otsa lahti tehes) või õnaruste ja nurkade puhul („nurga“ otsaga) (8.).

Turbootsaku kasutamine (ainult teatud mudelitel) (7.) (19.) Kinnitage otsak toru külge.

Märkus: ärge kasutage turbootsakut karvastel vaipadel, pikkade narmasääristega vaipadel ega üle 15-millimeetrise narmapikkuse korral. Vaiba kahjustamise vältimiseks ärge hoidke harja pöörlemisel otsakut paigal. Ärge vedage otsakut üle elektrijuhtmete ja lülitage tolmuimeja kindlasti pärast kasutamist kohe välja.

s-bagi® tolmukoti vahetamine/filtri puhastamine s-bagi® tolmukoti vahetamine

Viimane aeg tolmukoti väljavahetamiseks on siis, kui indikaatoraknake on üleni punane. Vaadake indikaatorit, kui otsak on üles tõstetud (20.).

1. Avage kaas.
2. Lükake tolmukotihoidik tahapoole ja (21.) sulgege kott liugkonksuga (22.).
3. Tõstke tolmukott välja (23.).

NB! Tõstke kott ettevaatlikult välja, kui see on tervenisti täis.

4. Pange uus tolmukott sisse ülaltpoolt, hoidikut uuesti tahapoole lükates.
5. Enne kaane sulgemist pange hoidik kindlasti ette suunatud, nii et tolmukoti pappkinnitus mahub üle toruotsa.

Uusi tolmukotte ostes otsige tolmukotipakendilt seda tingimärgi:



Mootorifiltri vahetamine

Seda peaks tegema iga viienda s-bagi® tolmukoti vahetuse järel.

1. Avage kaas.
2. Eemaldage vana filter (24.).
3. Pange sisse uus filter ja sulgege kaas.

Mikrofiltri ja mittepestava HEPA-filtri * vahetamine

Filtrid tuleb alati uutega asendada ning pesta neid ei saa. Seda peaks tegema iga viienda s-bagi® tolmukoti vahetuse järel.

1. Avage ja võtke ära kaas (25.; 26.).
2. Eemaldage filter ja asendage see uuega (vt pilti) (27.; 29.).

Oluline: lukustage esiteks filtri raami alumine osa, siis ülemine. Kontrollige, kas tihend on õigesti paigas.

Pestava HEPA-filtri puhastamine *

Seda peaks tegema iga viienda s-bagi® tolmukoti vahetuse järel.

1. Avage ja eemaldage kaas, seejärel eemaldage filter (25.; 26.).
2. Loputage filtri sisemust (määratud poolt) sooja kraaniveega. (28.) Koputage liigse vee eemaldamiseks filtri raamile. Korra neli korda ja laske filtril kuivada. Märkus: ärge kasutage puhastusvahendeid ning vältige filtri õrna pinna puudutamist.
3. Vahetage filter ja kaas (vt joonis) (27.; 29.).

Oluline: lukustage esiteks filtri raami alumine osa, siis ülemine. Kontrollige, kas tihend on õigesti paigas.

Vooliku ja otsaku puhastamine

Tolmuimeja lülitub automaatselt välja, kui otsak, toru, voolik või filtrid ja s-bagi® tolmukott on ummistunud. Sellistel juhtudel ühendage pistik pistikupesast lahti ja laske 20–30 minutit jahtuda. Puhastage ummistus ja/või vahetage filtrid ja s-bagi® tolmukott välja ning lülitage uuesti sisse.

Torude ja voolikute puhastamine

- (30.) Torude ja vooliku puhastamiseks kasutage puhastusriba vms.
- (31.) Voolikust saab takistuse eemaldada võib-olla pigistades. Olge aga ettevaatlik juhaks, kui takistuse põhjuse on voolikusse kinnijäänud klaasikillud või nõelad. Märkus: garantii ei laiene vooliku puhastamisest põhjustatud kahjustustele.

Põrandaotsaku puhastamine

- (32.) Imemisvõimsuse halvenemise vältimiseks puhastage vaiba/põrandaotsakut tihti. Kõige lihtsam on seda puhastada vooliku käepidet kasutades.

Turbootsaku puhastamine (ainult teatud mudelitel)

- (33.) Ühendage otsak tolmuimeja voolikust lahti ning eemaldage takerdunud karvad jms kääridega kärpides. Puhastage otsakut vooliku käepidet kasutades.
- (34.) Juhul kui turbootsak jääb seisma, avage puhastuskaas ning eemaldage esemed, mis turbiini vaba pöörlemist takistavad.

Rikete kõrvaldamine

Tolmuimeja ei käivitu

- 1 Veenduge, et toitejuhe on vooluvõrku ühendatud.
- 2 Veenduge, et pistik ja toitejuhe on terved.
- 3 Veenduge, et kaitsmed ei ole läbi põlenud.

Tolmuimeja jääb seisma

- 1 Kontrollige, ega s-bagi® tolmukott pole täis. Kui on, asendage see uuega.
- 2 Ega otsak, toru või voolik ei ole umbes?
- 3 Ega filtrid ei ole umbes?

Tolmuimejasse on sattunud vett

Mootor tuleb volitatud Electroluxi teeninduskeskuses välja vahetada. Garantii ei laiene mootoris sattunud veest põhjustatud mootorikahjustustele.

Kliendiinfo

Electrolux ei vastuta seadme valest kasutamisest või seadme muutmisest tulenevate kahjustuste eest.

Selle toote konstrueerimisel on arvestatud keskkonnaga. Kõik plastoson on taaskäitlemiseks märgistatud. Üksikasjalikumad teavet leiame meie veebisaidilt: www.electrolux.ee

Français

Accessoires

- 1 Sac à poussière s-bag®
- 2* Tube télescopique
- 3* Tube rigide (2)
- 4 Poignée du flexible + flexible
- 5 Suceur pour tapis/sols durs
- 6* Brosse pour parquets, sols durs
- 7* Turbobrosse
- 8 Combiné suceur long/brosse meubles

Précautions de sécurité

Cet appareil n'est pas destiné à être utilisé par des personnes (y compris des enfants) dont les capacités physiques, sensorielles ou mentales sont diminuées, ou qui ne disposent pas des connaissances ou de l'expérience nécessaires, à moins qu'elles n'aient été formées et encadrées pour l'utilisation de cet appareil par une personne responsable de leur sécurité.

L'aspirateur présente une double isolation et n'a pas besoin d'être relié à la terre.

Les enfants doivent être surveillés afin qu'ils ne puissent pas jouer avec cet appareil.

Les produits en bombe aérosol peuvent être inflammables. Ne pas vaporiser de tels produits à proximité ou sur l'aspirateur.

Ne jamais aspirer :

- Dans les endroits humides.
- A proximité de gaz inflammables, etc.
- Sans utiliser de sac à poussière s-bag® (cela pourrait endommager l'aspirateur). Un dispositif de sécurité est intégré afin d'éviter la fermeture du couvercle sans un sac à poussière s-bag®. Surtout ne pas forcer pour fermer le couvercle.
- D'objets pointus.
- De liquides (cela pourrait endommager sérieusement l'appareil).
- De cendres chaudes ou refroidies, de mégots de cigarettes incandescentes, etc.
- De particules de poussière très fines issues entre autres du plâtre, du béton, de la farine ou de cendres. Les éléments susmentionnés peuvent provoquer de graves dommages au moteur. La garantie ne prend pas en charge ce type de dommage.

Précautions liées au câble électrique :

- Si le cordon d'alimentation est endommagé, il doit être remplacé par le fabricant, l'un de ses réparateurs ou toute autre personne dûment qualifiée afin d'éviter tout danger.
- Les dommages portés au câble de l'aspirateur ne sont pas couverts par la garantie.
- Ne jamais tirer ni soulever l'aspirateur par le câble.
- Débrancher la prise avant de nettoyer ou d'entretenir votre aspirateur.
- Vérifier régulièrement que le câble n'est pas endommagé. Ne jamais utiliser l'aspirateur si le câble est endommagé.

Toutes les révisions et réparations doivent être effectuées par le personnel d'un centre service agréé Electrolux. Toujours entreposer l'aspirateur dans un endroit sec.

Avant de commencer

- (9) Vérifier que le sac à poussière s-bag® et que le filtre moteur sont correctement positionnés.
- (10) Introduire le flexible jusqu'à ce que le cliquet s'enclenche (appuyer sur le cliquet pour dégager le flexible).
- (4) Introduire le flexible dans la poignée jusqu'à ce que le cliquet s'enclenche (appuyer sur le cliquet pour dégager le flexible).
- (11) Fixer le tube rallonge ou télescopique (suivant les modèles) à la poignée du flexible et au suceur pour sols (pour les séparer, tourner et tirer).
- (12) Tirer sur le cordon d'alimentation et le brancher sur le secteur. L'aspirateur est équipé d'un enrouleur. Pour enrouler le câble, appuyer sur la pédale (tenir la prise pour éviter qu'elle ne vous heurte).
- (13) Mettre l'aspirateur en marche en tournant le bouton marche/arrêt.
- (13/14) Régler la puissance d'aspiration en actionnant le bouton marche/arrêt de l'aspirateur ou à l'aide du réglage d'aspiration sur la poignée du flexible.
- (15) Une fonction «parking» horizontale très pratique facilite les choses lors des pauses pendant l'utilisation.
- (16) La fonction de «parking» verticale facilite le transport et le rangement de l'aspirateur.

Utiliser les suceurs de la manière suivante :

Tapis : Utiliser le suceur tapis/sols durs avec le levier en position (17). Il est préférable de réduire la puissance d'aspiration pour les petits tapis.

Sols durs : Utiliser le suceur tapis/sols durs avec le levier en position (18).

Parquets / sols durs : Utiliser la brosse pour parquets, sols durs (suivant les modèles) (6).

Combiné suceur long/brosse meubles : Détacher le suceur du support de fixation d'accessoires pour une utilisation sur les étagères (à l'aide de l'extrémité « brosse ») ou dans les fentes et les coins (à l'aide de l'extrémité pour fentes) (8).

Utilisation de la turbobrosse (suivant les modèles) (7)

(19) Raccorder la brosse au tube.

Remarque : Ne pas utiliser la turbobrosse sur des tapis en fourrure, des tapis avec de longues franges ou des tapis dont l'épaisseur dépasse 15 mm. Pour éviter d'abîmer le tapis, ne pas garder la brosse immobile pendant qu'elle tourne. Ne pas la passer sur les câbles électriques et veiller à arrêter l'aspirateur immédiatement après utilisation.

Remplacement du sac à poussière s-bag®/nettoyage du filtre

Remplacement du sac à poussière s-bag®

Le sac à poussière doit être remplacé au plus tard lorsque la fenêtre témoin est rouge. La vérification doit toujours se faire le suceur soulevé du sol (20).

1. Ouvrir le couvercle.
2. Pousser le support de fixation du sac à poussière vers l'arrière (21) et fermer le sac en faisant glisser la patte (22).
3. Retirer le sac à poussière (23).
Attention : Enlever le sac avec précaution s'il est très plein.
4. Introduire le nouveau sac à poussière en poussant une nouvelle fois le support de fixation vers l'arrière.

5. Avant de fermer le couvercle, vérifier que le support de fixation est en position avant et que la partie cartonnée du sac à poussière recouvre le bout du tube d'aspiration.

Avant d'acheter de nouveaux sacs à poussière, vérifier la présence de ce symbole sur l'emballage :



Remplacement du filtre moteur

Effectuer cette opération tous les cinq remplacements du sac à poussière s-bag®

1. Ouvrir le couvercle.
2. Retirer l'ancien filtre (24).
3. Insérer un nouveau filtre et fermer le couvercle.

Remplacement du microfiltre ou du filtre HEPA non lavable* (suivant les modèles)

Les filtres doivent toujours être remplacés par des filtres neufs et ne peuvent pas être lavés. Effectuer cette opération tous les cinq remplacements du sac à poussière s-bag®.

1. Ouvrir et retirer le couvercle (25, 26).
2. Retirer le filtre et le remplacer par un filtre neuf, comme indiqué sur le schéma (27, 29).
Important : Enclencher tout d'abord la partie inférieure du cadre du filtre, puis la partie supérieure. Vérifier que le filtre est en place.

Nettoyage du filtre HEPA lavable* (si l'appareil en est équipé)

Effectuer cette opération tous les cinq remplacements du sac à poussière s-bag®.

1. Ouvrir et retirer le couvercle, puis ôter le filtre (25, 26).
2. Rincer l'intérieur (côté sale) du filtre à l'eau tiède sous le robinet (28). Tapoter le cadre du filtre pour éliminer l'excès d'eau. Répéter quatre fois l'opération et laisser le filtre sécher. Remarque : Ne pas utiliser de produits de nettoyage et éviter de toucher la surface délicate du filtre.
3. Remettre en place le filtre et le couvercle, comme indiqué sur le schéma (27, 29).

Important : Enclencher tout d'abord la partie inférieure du cadre du filtre, puis la partie supérieure. Vérifier que le filtre est en place.

Nettoyage du flexible et du suceur

L'aspirateur s'arrête automatiquement en cas d'obstruction au niveau du suceur, du tube, du flexible ou des filtres et lorsque le sac à poussière s-bag® est plein. Si l'un de ces cas se présente, débrancher l'aspirateur du secteur et le laisser refroidir pendant 20 à 30 minutes. Retirer le ou les éléments responsables de l'obstruction et/ou remplacer les filtres et le sac à poussière s-bag®, puis remettre l'aspirateur en marche.

Nettoyage des tubes et du flexible

- (30) Utiliser un chiffon pour nettoyer les tubes et le flexible.
- (31) Il est aussi possible d'éliminer ce qui obstrue le flexible en appuyant dessus. Cependant, il faut faire attention en cas d'obstruction par du verre ou des aiguilles qui seraient coincées dans le flexible.

Remarque : La garantie ne couvre pas les dommages portés au flexible lors de son nettoyage.

Nettoyage du suceur pour sols

- (32) Pour éviter que la puissance d'aspiration ne se détériore, nettoyer régulièrement le suceur pour tapis/sols durs. Pour cela, utiliser la poignée du flexible.

Nettoyage de la turbobrosse (suivant les modèles)

- (33) Enlever la turbobrosse du tube de l'aspirateur, puis retirer les fils emmêlés, etc. en les coupant avec des ciseaux. Utiliser la poignée du flexible pour nettoyer la turbobrosse.
- (34) Si la turbobrosse ne fonctionne plus, ouvrir le couvercle de nettoyage et retirer les objets qui empêchent la turbine de tourner librement.

Gestion des pannes

L'aspirateur ne se met pas en marche

1. Vérifier que le câble d'alimentation est relié au secteur.
2. Vérifier que la prise et le câble ne sont pas abîmés.
3. Vérifier qu'aucun fusible n'a sauté.

L'aspirateur s'arrête

1. Regarder si le sac à poussière s-bag® est plein. Si c'est le cas, le remplacer par un sac neuf.
2. Vérifier que le suceur, le tube et le flexible ne sont pas obstrués.
3. Vérifier que les filtres ne sont pas obstrués.

De l'eau a été aspiré

Le moteur doit être remplacé par un Centre Service Agréé Electrolux. Les dommages portés au moteur par l'entrée d'eau ou de liquides ne sont pas couverts par la garantie.

Informations consommateur

Electrolux décline toute responsabilité pour les dommages consécutifs à une utilisation incorrecte de l'appareil ou en cas de modification de l'appareil.

Ce produit a été conçu dans un souci de respect de l'environnement. Tous les éléments en plastique sont marqués à des fins de recyclage. Pour plus de détails, visiter notre site Web : www.electrolux.com

Sacs et accessoires pour aspirateur !

Si vous rencontrez des difficultés pour trouver le bon sac, filtre ou accessoire pour votre nouvel aspirateur, nous vous invitons à visiter notre site web à l'adresse www.electrolux.com

Ελληνικά

Εξαρτήματα

- 1 Σακούλα σκόνης, s-bag®
- 2* Τηλεσκοπικός σωλήνας
- 3* Σωλήνας προέκτασης (2)
- 4 Χειρολαβή + εύκαμπτος σωλήνας
- 5 Ακροφύσιο για χαλί/σκληρό πάτωμα
- 6* Ακροφύσιο για ξύλινο δάπεδο
- 7* Ακροφύσιο Turbo
- 8 Ακροφύσιο συνδυασμού

Προφυλάξεις ασφαλείας

Αυτή η συσκευή δεν προορίζεται για χρήση από άτομα (συμπεριλαμβανομένων και παιδιών) με μειωμένες σωματικές, αισθητηριακές ή πνευματικές ικανότητες ή με έλλειψη εμπειρίας και γνώσης, εκτός αν υπάρχει επίβλεψη ή έχουν δοθεί οδηγίες σχετικά με τη χρήση της συσκευής από άτομο υπεύθυνο για την ασφάλειά τους.

Η ηλεκτρική σκούπα έχει διπλή μόνωση και δεν χρειάζεται να γειωθεί.

Πρέπει να επιβλέπετε τα μικρά παιδιά, για να βεβαιωθείτε ότι δεν παίζουν με τη συσκευή.

Ποτέ μην σκουπίζετε:

- Σε βρεγμένους χώρους.
 - Κοντά σε εύφλεκτα αέρια, κλπ.
 - Χωρίς σακούλα s-bag® (μπορεί να καταστραφεί η σκούπα). Έχει τοποθετηθεί μία διάταξη ασφαλείας η οποία εμποδίζει το κλείσιμο του καλύμματος χωρίς σακούλα s-bag®. Μην δοκιμάσετε να κλείσετε το κάλυμμα δια της βίας.
 - Αιχμηρά αντικείμενα.
 - Υγρά (ενδέχεται να προκαλέσουν σοβαρή ζημιά στο μηχάνημα).
 - Ζεστά ή σβησμένα κάρβουνα, αναμμένα αποσιγάρα, κ.λπ.
 - Για παραδείγμα, σκόνη από ασβέστη, τσιμέντο, αλεύρι ή στάχτη.
- Τα παραπάνω ενδέχεται να προκαλέσουν σοβαρή ζημιά στον κινητήρα - ζημιά που δεν καλύπτεται από την εγγύηση.

Προφυλάξεις για το ηλεκτρικό καλώδιο:

- Εάν υπάρχει βλάβη στο καλώδιο τροφοδοσίας, πρέπει να αντικατασταθεί από τον κατασκευαστή, τον αντιπρόσωπο σέρβις ή από άλλο εξειδικευμένο άτομο για την αποφυγή κινδύνου. Η εγγύηση δεν καλύπτει φθορές του καλωδίου της ηλεκτρικής σκούπας.
- Ποτέ μην τραβάτε και μην ανασκώτε την ηλεκτρική σκούπα από το καλώδιο.
- Πριν από τον καθαρισμό ή τη συντήρηση της ηλεκτρικής σκούπας να βγάλετε το βύσμα από την πρίζα στον τοίχο.
- Ελέγχετε τακτικά ότι το καλώδιο δεν είναι κατεστραμμένο. Μην χρησιμοποιείτε ποτέ την ηλεκτρική σκούπα αν το καλώδιο είναι κατεστραμμένο.

Όλες οι επιδιορθώσεις και η συντήρηση πρέπει να πραγματοποιούνται από εξουσιοδοτημένο κέντρο σέρβις της Electrolux. Πάντα να βεβαιώνετε ότι η ηλεκτρική σκούπα φυλάσσεται σε στεγνό μέρος.

Πριν την εκκίνηση

- (9) Βεβαιωθείτε ότι η σακούλα σκόνης s-bag® και το φίλτρο του κινητήρα είναι στη θέση τους.

- (10) Τοποθετήστε τον εύκαμπτο σωλήνα ώστε να εφαρμόσει στη θέση του ασφαλιζοντας με ένα κλικ (για να αποσυνδέσετε τον εύκαμπτο σωλήνα, πιέστε την ασφάλεια).
- (4) Τοποθετήστε τον εύκαμπτο σωλήνα στη χειρολαβή ώστε να εφαρμόσει στη θέση του ασφαλιζοντας με ένα κλικ (για να αποσυνδέσετε τον εύκαμπτο σωλήνα, πιέστε την ασφάλεια).
- (11) Συνδέστε το βραχίονα προέκτασης ή τον τηλεσκοπικό βραχίονα (μόνο σε ορισμένα μοντέλα) στη χειρολαβή εύκαμπτου σωλήνα και στο ακροφύσιο δαπέδου (για να τα αποσυναρμολογήσετε, περιστρέψτε και τραβήξτε προς τα έξω).
- (12) Ξετυλίξτε το καλώδιο και συνδέστε το στην πρίζα. Η ηλεκτρική σκούπα διαθέτει ενσωματωμένο μηχανισμό περιέλιξης του καλωδίου. Πατήστε το πεντάλ ποδιού για να μαζέψετε το καλώδιο (κρατήστε το βύσμα για να μη σας χτυπήσει).
- (13) Ανάψτε την ηλεκτρική σκούπα πατώντας το κουμπί λειτουργίας.
- (13./14.) Ρυθμίστε την ισχύ αναρρόφησης χρησιμοποιώντας το χειριστήριο αναρρόφησης πάνω στην ηλεκτρική σκούπα ή το χειριστήριο αναρρόφησης πάνω στη χειρολαβή του εύκαμπτου σωλήνα.
- (15) Η πρακτική θέση στάθμευσης (που ελαχιστοποιεί επίσης τον κίνδυνο καταπόνησης της πλάτης) είναι πολύ βολική όταν κάνετε διάλειμμα κατά τη διάρκεια του σκουπισματος.
- (16) Η θέση στάθμευσης διευκολύνει τη μετακίνηση και την αποθήκευση της ηλεκτρικής σκούπας.

Χρησιμοποιήστε τα ακροφύσια ως εξής:

Χαλιά: Χρησιμοποιήστε το ακροφύσιο για χαλιά/σκληρά πατώματα με το μοχλό στη θέση (17). Για μικρά χαλιά ελαττώστε την ισχύ αναρρόφησης.

Σκληρά δάπεδα: Χρησιμοποιήστε το ακροφύσιο για χαλιά/σκληρά πατώματα με το μοχλό στη θέση (18).

Ξύλινα δάπεδα: Χρησιμοποιήστε το ακροφύσιο για ξύλινα δάπεδα (ορισμένα μόνο μοντέλα, 6).

Ειδικό ακροφύσιο συνδυασμού: Αποσυνδέστε το ακροφύσιο από τη βάση εξαρτημάτων και χρησιμοποιήστε το για ράφια βιβλιοθήκης (με το άκρο „βούρτσας“) ή για χαραμάδες, γωνίες (με το „στενό“ άκρο) (8.)

Χρήση του ακροφυσίου turbo

(ορισμένα μοντέλα μόνο) (7.)

(19.) Προσαρμόστε το εξάρτημα στο σωλήνα.

Σημείωση: Μην χρησιμοποιείτε το ακροφύσιο αναρρόφησης ή το ακροφύσιο turbo σε χαλιά από γούνα, χαλιά με μακριά κρόσια ή χαλιά με πέλος μεγαλύτερο από 15 mm. Για να αποφύγετε να καταστρέψετε το χαλί, μην κρατάτε ακίνητο το ακροφύσιο όταν περιστρέφεται η βούρτσα. Μην περνάτε το ακροφύσιο πάνω από ηλεκτρικά καλώδια και βεβαιωθείτε ότι έχετε σβήσει την ηλεκτρική σκούπα αμέσως μετά τη χρήση.

Αντικατάσταση της σακούλας s-bag®/Καθαρισμός του φίλτρου

Αλλαγή της σακούλας σκόνης, s-bag®

Πρέπει να αλλάξετε τη σακούλα σκόνης όταν η ένδειξη της γίνει εντελώς κόκκινη. Διαβάστε με το ακροφύσιο ανασηκωμένο (20).

1. Ανοίξτε το καπάκι.
2. Πιέστε το στήριγμα της σακούλας σκόνης προς τα πίσω (21.) και κλείστε τη σακούλα γλιστρώντας το καρτελάκι (22.).

3. Τραβήξτε προς τα έξω τη σακούλα σκόνης (23.).

Προσέξτε: Τραβήξτε προς τα έξω τη σακούλα προσεκτικά να είναι εντελώς γεμάτη.

4. Τοποθετήστε τη νέα σακούλα σκόνης από το πάνω μέρος πιέζοντας το στήριγμα πάλι προς τα πίσω.
5. Πριν κλείσετε τη καπάκι, βεβαιωθείτε ότι το στήριγμα είναι στην εμπρόσθια θέση και ότι το χαρτονάκι της σακούλας σκόνης εφαρμόζει επάνω στο στέλεχος του σωλήνα.

Όταν αγοράζετε καινούριες σακούλες, να αναζητάτε αυτό το σύμβολο επάνω του συσκευασίας τους:



Αντικατάσταση του φίλτρου του κινητήρα

Πρέπει να γίνεται σε κάθε 5η αντικατάσταση της σακούλας σκόνης s-bag®.

1. Ανοίξτε το καπάκι.
2. Αφαιρέστε το παλιό φίλτρο (24.).
3. Τοποθετήστε καινούριο φίλτρο και κλείστε το καπάκι.

Αντικατάσταση του μικροφίλτρου και του φίλτρου HEPA χωρίς δυνατότητα πλύσης*

Τα φίλτρα πρέπει πάντα να αντικαθίστανται με καινούρια, δεν πρέπει να πλένονται. Πρέπει να γίνεται σε κάθε 5η αντικατάσταση της σακούλας σκόνης s-bag®.

1. Ανοίξτε και βγάλτε το καπάκι (25., 26.).
2. Βγάλτε το φίλτρο και αντικαταστήστε το με ένα καινούριο όπως φαίνεται στην εικόνα (27., 29.).

Σημαντικό: στερεώστε το πρώτο στο κάτω μέρος του πλαισίου του φίλτρου και έπειτα στο πάνω μέρος. Βεβαιωθείτε ότι το στεγανοποιητικό είναι στη θέση του.

Καθαρισμός του φίλτρου HEPA με δυνατότητα πλύσης*

Πρέπει να γίνεται σε κάθε 5η αντικατάσταση της σακούλας σκόνης s-bag®.

1. Ανοίξτε και αφαιρέστε το καπάκι, στη συνέχεια αφαιρέστε το φίλτρο (25., 26.).
2. Ξεπλύνετε το εσωτερικό (βρώμικη πλευρά) του φίλτρου με ζεστό νερό της βρύσης (28.) Χτυπήστε ελαφρά το πλαίσιο του φίλτρου για να απομακρύνετε τα νερά. Επαναλάβετε τέσσερις φορές και αφήστε το φίλτρο να στεγνώσει. Σημείωση: Μην χρησιμοποιείτε απορρυπαντικά και μην αγγίζετε την επιφάνεια του φίλτρου.
3. Επανατοποθετήστε το φίλτρο και το καπάκι όπως φαίνεται (27., 29.).

Σημαντικό: στερεώστε το πρώτο στο κάτω μέρος του πλαισίου του φίλτρου και έπειτα στο πάνω μέρος. Βεβαιωθείτε ότι το στεγανοποιητικό είναι στη θέση του.

Καθαρισμός του εύκαμπτου σωλήνα και του ακροφυσίου

Η λειτουργία της ηλεκτρικής σκούπας διακόπτεται αυτόματα σε περίπτωση απόφραξης των ακροφυσίων, του σωλήνα, του εύκαμπτου σωλήνα ή των φίλτρων ή των σακουλών s-bag®. Σε παρόμοιες περιπτώσεις, αποσυνδέστε την από το ρεύμα και αφήστε την να κρυώσει για 20-30 λεπτά. Καθαρίστε την απόφραξη και/ή αντικαταστήστε τα φίλτρα και τη σακούλα s-bag® πριν την θέσετε ξανά σε λειτουργία.

Καθαρισμός σωλήνων και εύκαμπτων σωλήνων

- (30.) Χρησιμοποιήστε ταϊνία καθαρισμού ή κάτι παρόμοιο για να καθαρίσετε τους σωλήνες και τον εύκαμπτο σωλήνα.
- (31.) Είναι επίσης πιθανό να μπορέσετε να απομακρύνετε το εμπόδιο που βρίσκεται στο σωλήνα πιέζοντάς το. Ωστόσο, να είστε προσεκτικοί στην περίπτωση που η απόφραξη προκαλείται από γυαλιά ή βελόνες που έχουν πιαστεί μέσα στον εύκαμπτο σωλήνα.

Σημείωση: Η εγγύηση δεν καλύπτει οποιαδήποτε ζημιά προκληθεί στον εύκαμπτο σωλήνα ως αποτέλεσμα του καθαρισμού του.

Καθαρισμός του ακροφυσίου δαπέδου

- (32.) Για να αποφύγετε μείωση της ισχύος αναρρόφησης, να καθαρίζετε συχνά το ακροφύσιο για χαλιά/σκληρά πατώματα. Ο ευκολότερος τρόπος καθαρισμού είναι χρησιμοποιώντας τη χειρολαβή του εύκαμπτου σωλήνα.

Καθαρισμός του εξαρτήματος turbo

(ορισμένα μόνο μοντέλα)

- (33.) Αποσυνδέστε το ακροφύσιο από το σωλήνα της ηλεκτρικής σκούπας και αφαιρέστε τις μπλεγμένες κλωστές κ.λπ. κόβοντάς τις με κάποιο ψαλίδι. Χρησιμοποιήστε την χειρολαβή του εύκαμπτου σωλήνα για να καθαρίσετε το ακροφύσιο.

- (34.) Σε περίπτωση που σταματήσει η λειτουργία του ακροφυσίου turbo, ανοίξτε το καπάκι καθαρισμού και απομακρύνετε τυχόν αντικείμενα που εμποδίζουν την ελεύθερη περιστροφή της τουρμπίνας.

Επίλυση προβλημάτων

Η ηλεκτρική σκούπα δεν λειτουργεί

- 1 Βεβαιωθείτε ότι το καλώδιο είναι συνδεδεμένο με το ρεύμα.
- 2 Βεβαιωθείτε ότι η πρίζα και το καλώδιο δεν παρουσιάζουν βλάβη.
- 3 Ελέγξτε για καμένη ασφάλεια.

Η ηλεκτρική σκούπα διακόπτει τη λειτουργία της

- 1 Ελέγξτε μήπως η σακούλα σκόνης s-bag®, είναι γεμάτη. Αν είναι, αντικαταστήστε τη με μία καινούρια.
- 2 Μήπως έχει φράξει το ακροφύσιο, ο σωλήνας ή ο εύκαμπτος σωλήνας;
- 3 Μήπως έχουν φράξει τα φίλτρα;

Έχει μπει νερό στην ηλεκτρική σκούπα

Η αντικατάσταση του κινητήρα θα πρέπει να γίνει από εξουσιοδοτημένο κέντρο σέρβις της Electrolux. Τυχόν βλάβη του μοτέρ που έχει προκληθεί από είσοδο νερού δεν καλύπτεται από την εγγύηση.

Πληροφορίες για τον πελάτη

Η Electrolux δεν φέρει καμία ευθύνη για τυχόν ζημιές από εσφαλμένη χρήση της συσκευής ή από παρέμβαση στη συσκευή.

Το προϊόν αυτό έχει σχεδιαστεί με περιβαλλοντική συνείδηση. Όλα τα πλαστικά μέρη είναι σημειωμένα με σκοπό να ανακυκλωθούν. Για λεπτομέρειες, επισκεφθείτε την ιστοσελίδα μας: www.electrolux.com

*Ορισμένα μόνο μοντέλα

Norsk

Tilbehør

- 1 Støvpose, s-bag®
- 2 Teleskoprør*
- 3 Forlengelsesrør* (2.)
- 4 Slangehåndtak + slange
- 5 Munnstykke for teppe / harde gulv
- 6 Parkettmunnstykke*
- 7 Turbomunnstykke*
- 8 Kombimunnstykke

Forholdsregler

Apparatet skal ikke brukes av personer (inkludert barn) med reduserte fysiske, sensoriske eller mentale evner, eller manglende erfaring eller kunnskap, med mindre de under tilsyn av en ansvarlig person får opplæring i bruk av apparatet. Støvsugeren er dobbeltisolert og trenger ikke jordes. Pass på at barn ikke får anledning til å leke med apparatet.

Bruk aldri støvsugeren i følgende tilfeller:

- I våte områder.
- Nær brennbare gasser osv.
- Uten støvpose (dette kan skade støvsugeren). Det finnes en sikkerhetsmekanisme som hindrer dekselet i å lukke seg uten støvpose. Forsøk ikke å lukke dekselet med makt.
- Skarpe objekter.
- Væske (dette kan føre til alvorlig skade på støvsugeren).
- Varm eller kald aske, tente sigarettstumper osv.
- Fint støv fra f.eks. murpuss, betong, gips, mel eller aske.
- Det ovennevnte kan føre til alvorlig skade på motoren – skade som ikke dekkes av garantien.

Forholdsregler for strømledningen:

- Hvis strømledningen er skadet, må den skiftes ut hos produsenten, hos et autorisert servicesenter eller av tilsvarende kvalifiserte personer for å unngå fare. Skade på støvsugerledningen dekkes ikke av garantien.
- Støvsugeren må ikke trekkes eller løftes etter strømledningen.
- Trekk støpselet ut av stikkkontakten før støvsugeren rengjøres eller vedlikeholdes.
- Kontroller regelmessig at ledningen ikke er skadet. Bruk aldri støvsugeren hvis strømledningen er skadet.

All service og reparasjon må utføres av et autorisert Electrolux-servicesenter.

Oppbevar alltid støvsugeren på et tørt sted.

Før du starter

- (9.) Kontroller at støvposen, s-bag®, og motorfilteret er installert.
- (10.) Sett inn slangen slik at den låses med et klikk (slangen løsnes ved å trykke på låsen).
- (4.) Sett inn slangen i håndtaket slik at den låses med et klikk (slangen løsnes ved å trykke på låsen).
- (11.) Fest forlengelsesrøret eller teleskoprøret (bare på bestemte modeller) på slangehåndtaket og gulvmunnstykket (delene tas fra hverandre igjen ved å vri og dra).
- (12.) Trekk ut ledningen, og sett støpselet i en stikkontakt. Støvsugeren har innebygd ledningsoppulling. Ledningen rulles inn igjen ved å trykke på pedalen (hold i støpselet for å unngå at det kastes hardt frem og tilbake).
- (13.) Støvsugeren startes ved å dreie strømknappen.

- (13./14.) Juster sugestykken ved hjelp av strømknappen på støvsugeren eller sugekontrollen på slangehåndtaket.
- (15.) En praktisk parkeringsfunksjon gjør det lettere å ta en pause under støvsugingen (og reduserer faren for skader).
- (16.) Parkeringsfunksjonen gjør det også lettere å bære støvsugeren og sette den til oppbevaring.

Bruk munnstykket slik:

Harde gulv: Bruk munnstykket for teppe / harde gulv med spaken i riktig stilling (17.). Med børstene ute.

Tepper: Bruk munnstykket for teppe / harde gulv med spaken i riktig stilling (18.). Med børstene inne. Reduser sugestykken for små tepper.

Tregulv: Bruk munnstykket for harde gulv (bare enkelte modeller, 6.).

Lite kombimunnstykke: Ta munnstykket av tilbehørsenheten, og bruk det på bokhyller (fell ut børsteenden) eller fuger og hjørner (med fugeenden) (8.).

Bruk turbomunnstykket (bare enkelte modeller) (7.) (19.) Fest munnstykket på røret.

Merk: Bruk ikke turbomunnstykket på skinnfeller eller på tepper med lange frynser eller en dybde på over 15 mm. For å unngå skade på teppet må munnstykket holdes i bevegelse mens børsten roterer. Ikke før munnstykket over elektriske ledninger, og slå støvsugeren av umiddelbart etter bruk.

Skifte ut s-bag® / rengjøre filteret

Skifte ut støvposen, s-bag®

Støvposen må skiftes ut senest når indikatorvinduet er helt rødt. Avleses med munnstykket løftet (20.).

1. Åpne dekselet.
2. Skyv støvposeholderen bakover (21.), og lukk posen ved å trekke i klaffen (22.).
3. Løft ut støvposen (23.).

Obs! Løft ut posen forsiktig hvis den er helt full.

4. Sett i den nye støvposen ovenfra ved å skyve holderen bakover igjen.
5. Før du lukker dekselet, må du kontrollere at holderen er i fremre stilling, og at pappen på støvposen dekker rørtumpen.

Ved kjøp av nye støvposer må du se etter dette symbolet på emballasjen:



Skifte ut motorfilteret

Bør gjøres ved hver 5. utskifting av støvposen, s-bag®.

1. Åpne dekselet.
2. Ta ut det gamle filteret (24.).
3. Sett inn et nytt filter og lukk dekselet. Utskifting av mikrofilteret og det ikke-vaskbare HEPA-filteret * Filtrene må alltid byttes ut med nye, og kan ikke vaskes.

Bør gjøres ved hver 5. utskifting av støvposen, s-bag®.

1. Åpne og ta av dekselet (25., 26.).
2. Ta ut filteret, og sett i et nytt, som vist i illustrasjonen (27., 29.).

Viktig: Trykk på nedre del av filterrammen først og deretter øvre del. Kontroller at forseglingen er på plass.

Rengjøre det vaskbare HEPA-filteret *

Bør gjøres ved hver 5. utskifting av støvposen, s-bag®.

1. Åpne og ta av dekselet, og ta deretter ut filteret (25., 26.).
2. Skyll den siden av filteret som vender innover (den skitne siden), i varmt vann fra springen. (28.) Gi filterrammen et lett slag for å fjerne vannet. Gjenta fire ganger, og la filteret tørke. Merk: Ikke bruk rengjøringsmiddel, og ikke berør den fine filteroverflaten.
3. Sett på plass filteret og dekselet, som vist (27., 29.).

Viktig: Trykk på nedre del av filterrammen først og deretter øvre del. Kontroller at forseglingen er på plass.

Rengjøre slangen og munnstykket

Støvsugeren stopper automatisk hvis munnstykket, røret, slangen eller filtrene og s-bag®-støvposen blir blokkert. I slike tilfeller må du trekke støpselet ut av stikkkontakten og la apparatet avkjøles i 20–30 minutter. Ta vekk det som blokkerer og/eller skift ut filtrene og s-bag®, og start støvsugeren igjen.

Rengjøre rør og slange

(30.) Bruk en renselist e.l. til å rense rørene og slangen.

(31.) Det kan også være mulig å fjerne blokkeringen i slangen ved å klemme på den. Vær imidlertid forsiktig i tilfelle tilstoppingen skyldes glass, nåler e.l.

Merk: Garantien dekker ikke skade som oppstår på slangen ved rengjøring.

Rengjøre gulvmunnstykket

(32.) For å unngå tap av sugestykke bør du rengjøre munnstykket for teppe / hardt gulv ofte. Den enkleste måten å rengjøre det på er ved å bruke slangehåndtaket.

Rengjøre turbomunnstykket (bare enkelte modeller)

- (33.) Koble munnstykket fra støvsugerøret, og fjern tråder osv. som er viklet inn, ved å klippe dem vekk med en saks. Rengjør munnstykket med slangehåndtaket.
- (34.) Hvis turbomunnstykket slutter å virke, åpner du rengjøringslokket og fjerner det som måtte hindre turbinen i å rotere fritt.

Feilsøking

Støvsugeren starter ikke

- 1 Kontroller at støpselet er satt inn i stikkkontakten.
- 2 Kontroller at støpselet og ledningen ikke er skadet.
- 3 Kontroller at ingen sikringer er gått.

Støvsugeren stanser

- 1 Kontroller om støvposen, s-bag®, er full. Skift den i så fall ut.
- 2 Er munnstykket, røret eller slangen tilstoppet?
- 3 Er filtrene tilstoppet?

Det har kommet vann i støvsugeren

Motoren må skiftes ut på et autorisert Electrolux-servicesenter. Skade på motoren som er forårsaket av vann, dekkes ikke av garantien.

Forbrukerinformasjon

Electrolux fraskriver seg alt ansvar for skader som oppstår som følge av feil bruk av apparatet eller eksperimentering med apparatet.

Produktet er utformet med tanke på miljøet. Alle plastdeler er merket som resirkulerbare. Nærmere opplysninger finner du på vårt webområde:

www.electrolux.com eller www.electrolux.no

Støvsugerposer og tilbehør!

Hvis du trenger støvsugerposer, filter eller annet tilbehør (munnstykker, rør, ekstra tilbehør) til din nye støvsuger, og du har problemer med å finne dette, kan du ringe vårt kundesenter (nummeret finnes i garantifolderen) eller besøke vår internetbutikk på www.electrolux.no

Slovensky

Doplňky

1. Prachové vrečko s-bag®
- 2.* Teleskopická trubica
- 3.* Predĺžovacia trubica (2.)
4. Rukoväť hadice + hadica
5. Hubica na koberce a tvrdú podlahu
- 6.* Nástavec na parkety
- 7.* Turbonástavec
8. Kombinovaná hubica

Bezpečnostné opatrenia

Tento prístroj by nemali používať osoby (vrátane detí) so zníženými fyzickými, zmyslovými alebo psychickými schopnosťami ani tí, ktorí nemajú dostatočné skúsenosti alebo vedomosti, kým neboli poučení osobou zodpovednou za ich bezpečnosť, ako prístroj používajú. Vysávač má dvojitú izoláciu a netreba ho uzemňovať. Zabrňte, aby sa s prístrojom hrali deti.

Nikdy nevysávajte:

- Mokré miesta.
- V blízkosti horľavých plynov atď.
- Bez vrečka s-bag® (vysávač sa môže poškodiť). Vysávač je vybavený bezpečnostným zariadením, ktoré zabraňuje zatvoreniu krytu bez vrečka s-bag®. Nesnažte sa zatvoriť kryt násilu.
- Ostré predmety.
- Tekutiny (môžu vysávač vážne poškodiť).
- Horúce alebo studené uhlíky, horiace cigaretové ohorky atď.
- Jemný prach, napríklad z omietky, betónu, múky alebo popola. Tento prach môže spôsobiť vážne poškodenie motora – poškodenie, na ktoré sa nevzťahuje záruka.

Bezpečnostné opatrenia pre sieťový kábel:

- Ak je kábel napájania poškodený, musí ho vymeniť výrobca, servisný technik alebo iný kvalifikovaný technik, aby sa predišlo nebezpečenstvu.
- Na poškodenie kábla vysávača sa nebude vzťahovať záruka.
- Vysávač nikdy neťahajte ani nezdvíhajte za kábel.
- Pred čistením alebo údržbou vysávača vytriahnite kábel zo zásuvky.
- Pravidelne kontrolujte, či nie je kábel poškodený. Vysávač nikdy nepoužívajte, ak je kábel poškodený.

Kompletný servis a opravy musí vykonávať autorizované servisné stredisko spoločnosti Electrolux.

Vysávač odkladajte vždy na suché miesto.

Pred spustením

- (9.) Skontrolujte prachové vrečko s-bag® a filter motora.
- (10.) Zasuňte hadicu tak, aby ju zaistila západka (hadica sa uvoľní stlačením západky).
- (4.) Zasuňte hadicu do rukoväte, kým západka neklikne (hadica sa uvoľní stlačením západky).
- (11.) Pripevnite predĺžovaciu trubicu alebo teleskopickú trubicu (iba pri niektorých modeloch) k rukoväti hadice a podlahovej hubici (jednotlivé časti znova odpojte otočením a potiahnutím).
- (12.) Vytriahnite kábel a zapojte ho do elektrickej zásuvky. Vysávač má zabudovaný navíjač kábla. Navíjanie kábla spustíte stlačením nožného pedála navíjania (podržte zástrčku, aby vás neudrela).
- (13.) Vysávač zapnite otočením ovládača sania.

- (13./14.) Sací výkon nastavte pomocou ovládača sania na vysávači alebo rukoväti hadice.
- (15.) Praktická parkovacia funkcia minimalizuje bolesť chrbta a hodí sa, ak potrebujete prerušiť vysávanie.
- (16.) Parkovacia funkcia uľahčuje presúvanie a skladovanie vysávača.

Nástavce používajte takto:

Koberce: Použite hubicu na koberce alebo tvrdú podlahu s páčkou v polohe (17.).

Pri malých kobercoch znížte sací výkon.

Tvrde podlahy: Použite hubicu na koberce alebo tvrdú podlahu s páčkou v polohe (18.).

Drevené podlahy: Použite hubicu na parkety (len niektoré modely, 6.).

Špeciálna kombinovaná hubica: Vyberte hubicu z priestoru na doplnky a použite ju na knižnice a police (s rozloženou koncovou kefou) alebo štrbiny a rohy (s koncovkou na štrbiny) (8.)

Používanie turbonástavca (len niektoré modely) (7.) (19.) Pripojte nástavec k trubici.

Poznámka: Turbonástavec nepoužívajte na vysávanie zvieracích kožušín, kobercov s dlhými strapcami alebo dĺžkou vlasu viac ako 15 mm. Pri otáčaní kefy neostávajte s nástavcom na jednom mieste, predídete tak poškodeniu koberca. Neprechádzajte nástavcom cez elektrické káble a nezabudnite vysávač ihneď po použití vypnúť.

Výmena vrečka s-bag®/čistenie filtra

Výmena prachového vrečka s-bag®

Prachové vrečko sa musí vymeniť najneskôr vtedy, keď je indikačné okienko úplne červené. Kontrolujte so zdvihnutým nástavcom (20.).

1. Otvorte kryt.
2. Zatlačte držiak prachového vrečka smerom dozadu (21.) a posunutím uzáveru vrečko zatvoríte (22.).
3. Vytriahnite prachové vrečko (23.).

Upozornenie: Ak je vrečko úplne plné, vyberajte ho opatrne.

4. Nové prachové vrečko vložte smerom zhora a znova zatlačte držiak smerom dozadu.
5. Pred zatvorením veka skontrolujte, či sa držiak nachádza vpredu a lepenkové prachové vrečko pokrýva otvor vo vysávači.

Pri kúpe nových prachových vrieciek hľadajte na balení prachových vrieciek tento symbol:



Výmena filtra motora

Vyžaduje sa pri každej piatej výmene prachového vrečka s-bag®

1. Otvorte kryt.
2. Odstráňte starý filter (24.).
3. Vložte nový filter a zatvorte kryt.

Výmena mikrofiltra a neumývateľného filtra HEPA *

Filtere sa musia vždy nahradiť novými a nemôžu sa umývať.

Vyžaduje sa pri každej piatej výmene prachového vrečka s-bag®

1. Otvorte a zložte kryt (25., 26.).
2. Podľa uvedeného obrázka vyberte použitý filter a vložte nový (27., 29.).

Dôležité: filter najskôr uchopte za spodnú, až potom za vrchnú časť. Tesnenie musí byť na svojom mieste.

Čistenie umývateľného filtra HEPA *

Vyžaduje sa pri každej piatej výmene prachového vrečka s-bag®

1. Otvorte a zložte kryt a vyberte filter (25., 26.).
2. Prepláchnite vnútornú (znečistenú) stranu filtra vlažnou vodou z vodovodu. (28.) Rám filtra zľahka oklepte, aby ste odstránili prebytočnú vodu. Postup zopakujte štyrikrát a potom nechajte filter vyschnúť. Poznámka: Nepoužívajte čistiace prostriedky a nedotýkajte sa citlivého povrchu filtra.
3. Podľa uvedeného obrázka znova vložte filter a zatvorte kryt (27., 29.).

Dôležité: filter najskôr uchopte za spodnú, až potom za vrchnú časť. Tesnenie musí byť na svojom mieste.

Čistenie hadice a hubice

Ak sa hubica, trubica, hadica, filtre alebo prachové vrečko s-bag® upchajú, vysávač sa automaticky zastaví. V takom prípade ho odpojte od napájania a nechajte 20 – 30 minút chladnúť. Uvoľnite upchanie, resp. vymeňte filter a prachové vrečko s-bag® a vysávač znova zapnite.

Čistenie trubíc a hadice

- (30.) Na vyčistenie hadice alebo trubice použite čistiacu tyčinku.
- (31.) Upchanie môžete skúsiť odstrániť aj stláčaním hadice. Ak je však hadica upchaná sklom alebo špicatými predmetmi, pri čistení postupujte opatrne.

Poznámka: Záruka sa nevzťahuje na žiadne poškodenie hadice spôsobené pri jej čistení.

Čistenie podlahovej hubice

- (32.) Znižovaniu sacieho výkonu môžete predísť pravidelným čistením hubice na koberce a tvrdú podlahu. Hubicu najľahšie vyčistíte pomocou rukoväte hadice. Čistenie turbonástavca (len určité modely)
- (33.) Odpojte hubicu z vysávača a odstrihnite zachytené vlákna a nečistoty. Na vyčistenie nástavca použite rukoväť hadice.
- (34.) Ak bude turbonástavec nefunkčný, otvorte čistiaci kryt a odstráňte všetky predmety, ktoré bránia nástavcu v otáčaní.

Odstraňovanie porúch

Vysávač sa nedá spustiť

1. Skontrolujte, či je kábel pripojený do siete.
2. Skontrolujte, či nie je poškodená zástrčka alebo kábel.
3. Skontrolujte, či nie je vypálená poistka.

Vysávač sa zastaví

1. Skontrolujte, či nie je prachové vrečko s-bag® plné. Ak áno, vymeňte ho.
2. Nástavec, trubica alebo hadica sú upchané.
3. Filtre sú upchané.

Do vysávača sa dostala voda

Výmenu motora je nutné vykonať v autorizovanom servisnom centre Electrolux. Záruka sa nevzťahuje na poškodenie motora spôsobené vniknutím vody.

Informácie pre spotrebiteľa

Spoločnosť Electrolux nenesie zodpovednosť za žiadne škody spôsobené nesprávnym používaním spotrebiča alebo neoprávneným zasahovaním do spotrebiča.

Tento výrobok je navrhnutý s ohľadom na životné prostredie. Všetky plastové súčiastky sú označené na účely recyklácie. Ďalšie informácie nájdete na našej webovej lokalite www.electrolux.com

Español

Accesorios

- 1 Bolsa, s-bag®
- 2* Tubo telescópico
- 3* Tubo de extensión (2)
- 4 Mango y tubo flexible
- 5 Boquilla para alfombra y superficies duras
- 6* Cepillo Parketto
- 7* Cepillo Turbo
- 8 Boquilla combinada

Precauciones de seguridad

Este electrodoméstico no está indicado para que lo utilicen personas (incluidos niños) con discapacidades físicas, sensoriales o mentales o que no cuenten con experiencia o conocimientos, a menos que lo hagan bajo supervisión o según las instrucciones de una persona responsable de su seguridad.

El aspirador dispone de doble aislamiento y no necesita conexión a tierra. Se deberá controlar que los niños no jueguen con este electrodoméstico.

Nunca pase el aspirador:

- En zonas mojadas.
- En las proximidades de gases inflamables, etc.
- Sin una bolsa s-bag® (podría estropear el aparato). El aspirador dispone de un dispositivo de seguridad que impide que se cierre la tapa sin una bolsa s-bag®. No intente forzar la tapa para que se cierre.
- Objetos cortantes.
- Fluidos (esto podría ocasionar graves daños al aparato).
- Cenizas candentes o frías, coillitas de cigarro encendidas, etc.
- Polvo fino, por ejemplo de yeso, cemento, harina o ceniza. Estas materias podrían ocasionar graves daños en el motor (este tipo de daños no está cubierto por la garantía).

Advertencias acerca del cable de alimentación:

- Si el cable de alimentación no está en perfectas condiciones, debe ser sustituido por el fabricante, por su servicio de asistencia o por personal cualificado, para evitar todo tipo de riesgos.
- La garantía no cubre los daños ocasionados al cable del aparato.
- No utilice el cable para tirar del aspirador o levantarlo.
- Desconecte el enchufe de la toma de corriente de la pared antes de limpiar o realizar cualquier tarea de mantenimiento en el aspirador.
- Compruebe periódicamente que el cable no está deteriorado. Bajo ninguna circunstancia utilice el aspirador si el cable no está en perfectas condiciones.

Todas las tareas de mantenimiento y reparaciones deben ser confiadas exclusivamente a un centro de servicio técnico autorizado de Electrolux. Guarde siempre el aspirador en un lugar seco.

Preparativos

- (9) Asegúrese de que la bolsa, s-bag®, y el filtro del motor están colocados correctamente.
- (10) Inserte el tubo flexible hasta que el enganche haga un sonido de clic al encajar (para soltar el tubo flexible, presione el enganche).

- (4) Inserte el tubo flexible en el mango hasta que el enganche haga un sonido de clic al encajar (para soltar el tubo flexible, presione el enganche).
- (11) Conecte el tubo de extensión o el tubo telescópico (únicamente en determinados modelos) al mango del tubo flexible y al cepillo para suelos (para volver a separarlos, gire y tire).
- (12) Desenrolle el cable y enchúfelo a la toma de red. El aspirador incorpora un sistema para enrollar el cable. Para enrollar el cable, pise el pedal (sujete el enchufe para evitar que le golpee).
- (13) Ponga en marcha el aspirador girando el botón de control de potencia.
- (13/14) Ajuste la potencia de aspiración mediante el botón de control de potencia del aspirador o el control de aspiración del mango del tubo flexible.
- (15) El aspirador incorpora posiciones de uso cómodas para cuando haga una pausa mientras limpie o durante la limpieza, y reduce al mínimo el riesgo de contracturas lumbares.
- (16) Este sistema facilita además mover y guardar el aspirador.

Utilice las boquillas tal y como se describe a continuación:

Alfombras y moquetas: Utilice el cepillo para alfombras, moquetas y suelos duros con la palanca en la posición (17). Reduzca la potencia de aspiración si va a aspirar alfombras pequeñas.

Suelos duros: Utilice el cepillo para alfombras, moquetas y suelos duros con la palanca en la posición (18).

Suelos de madera: Utilice el cepillo Parketto para parqué (solamente en algunos modelos, 6).

Boquilla combinada especial: Desmonte la boquilla del soporte de accesorios y utilícela para estanterías (pieza con terminación de cepillo) o ranuras, esquinas (pieza con terminación para ranuras) (8).

Uso de la boquilla turbo (solo determinados modelos) (7).
(19) Conecte el cepillo al tubo.

Nota: No utilice el cepillo turbo o potencia sobre alfombras de piel, alfombras con flecos largos o alfombras de pelo tupido de una profundidad que sobrepase los 15 mm. Para evitar daños, no mantenga la boquilla parada mientras esté girando el cepillo. No pase la boquilla sobre cables de alimentación eléctrica y asegúrese de apagar el aspirador inmediatamente después de terminar de usarlo.

Cambio de la bolsa s-bag® y limpieza del filtro

Cambiar la bolsa, s-bag®
No debe cambiar la bolsa hasta que el indicador de la ventana se ponga en rojo completamente. Puede mirarlo con la boquilla levantada (20).

1. Abra la tapa.
2. Tire hacia atrás del compartimento para la bolsa (21) y cierre la bolsa deslizando la pestaña (22).
3. Saque la bolsa (23).

Cuidado: Saque la bolsa con cuidado si está totalmente llena.

4. Inserte la nueva bolsa boca abajo tirando del compartimento hacia atrás otra vez.
5. Antes de cerrar la tapa, asegúrese de que el compartimento está en la posición delantera y que la bolsa de cartón se ajusta al extremo del tubo.

Cuando compre nuevas bolsas, busque este símbolo en los paquetes de bolsas para el polvo:



Reemplazar el filtro del motor

Hágalo cuando cambie la bolsa s-bag® por quinta vez

1. Abra la tapa.
2. Quite el filtro antiguo (24).
3. Inserte un nuevo filtro y cierre la tapa.

Cambio del microfiltro y del filtro no lavable HEPA*

Los filtros deben sustituirse siempre por filtros nuevos, ya que los usados no pueden lavarse.

Hágalo cuando cambie la bolsa s-bag® por quinta vez

1. Abra y quite la tapa (25; 26).
2. Quite el filtro y reemplácelo por uno nuevo como se muestra en la imagen (27; 29).

Importante: inserte la parte inferior del borde del filtro primero y después la superior. Asegúrese de que queda bien encajado.

Limpieza del filtro lavable HEPA*

Hágalo cuando cambie la bolsa s-bag® por quinta vez

1. Abra y quite la tapa, después quite el filtro (25, 26).
2. Ponga el interior (lado sucio) del filtro debajo de agua corriente caliente.
(28.) Golpee ligeramente el contorno del filtro para eliminar el exceso de agua del mismo. Repita la operación cuatro veces y déjelo secar. Nota: no utilice ningún producto de limpieza y evite tocar la superficie delicada del filtro.
3. Reemplace el filtro y la tapa como se muestra en (27; 29).

Importante: inserte la parte inferior del borde del filtro primero y después la superior. Asegúrese de que el cierre se ha realizado correctamente.

Limpieza del tubo y de los cepillos

El aspirador deja de funcionar automáticamente si el cepillo, el tubo, el tubo flexible o los filtros y la bolsa s-bag® se atascan. En ese caso desconecte el aparato de la toma de corriente de la pared y deje que se enfríe durante 20-30 minutos. Limpie aquello que haya producido la obstrucción y/o cambie los filtros y la bolsa s-bag® y reinicie.

Limpieza de tubos y tubo flexible

(30) Utilice una tira de tela o similar para limpiar los tubos y el tubo flexible.

(31) También es posible desatascar el tubo flexible apretándolo. No obstante, tenga cuidado, ya que podría estar obturado por fragmentos de vidrio o agujas atasados en el interior del tubo flexible.

Nota: la garantía no cubre los daños ocasionados en el tubo flexible al limpiarlo.

Limpieza del cepillo para suelos

(32) Para evitar la pérdida de potencia de aspiración, limpie frecuentemente el cepillo para alfombras, moquetas y suelos duros. La forma más fácil de hacerlo es utilizando el mango del tubo flexible. Limpieza del cepillo turbo (solo en determinados modelos)

(33) Desconecte el cepillo del tubo del aspirador y retire los hilos u otras fibras enredadas cortándolos con tijeras. Utilice el mango del tubo flexible para limpiar el cepillo.

(34) En caso de que el cepillo turbo deje de funcionar, abra la tapa de limpieza y retire cualquier objeto que obstaculice el libre movimiento de la turbina.

Solución de problemas

El aspirador no se pone en funcionamiento

1. Compruebe si el cable de alimentación está enchufado a la toma de corriente.
2. Asegúrese de que el enchufe y el cable no están dañados.
3. Compruebe si se ha fundido algún fusible.

El aspirador deja de funcionar

1. Compruebe si la bolsa, s-bag®, está llena. En tal caso, cámbiela por otra nueva.
2. ¿Se han atascado la boquilla, el tubo o el tubo flexible?
3. ¿Están los filtros atasados?

Ha entrado agua en el aspirador

En este caso es necesario cambiar el motor en un centro técnico autorizado de Electrolux. Los daños en el motor causados por la entrada de agua no están cubiertos por la garantía.

Información al consumidor

Electrolux no se hace responsable de los daños que pudieran derivarse del uso incorrecto del aparato o de haber realizado manipulaciones en él.

Este producto ha sido diseñado para respetar el medio ambiente. Todos los componentes de plástico llevan el distintivo de reciclaje. Consulte los detalles en nuestro sitio web: www.electrolux.com.

Bolsas y accesorios.

En caso de que no encuentre los accesorios adecuados para su aspirador (bolsas, filtros...), por favor, llame a nuestro centro de atención al cliente (el número está en la garantía) o visite nuestra página web www.electrolux.es

Srpski

Dodatni pribor

- 1 Kesa za prašinu, s-bag®
- 2* Teleskopska cev
- 3* Produžna cev (2)
- 4 Držač creva + creva
- 5 Papučica za tepih/čvrste podne površine
- 6* Papučica za parket
- 7* Turbo papučica
- 8 Kombinovana papučica

Mere predostrožnosti

Ovaj aparat ne treba da koriste osobe (uključujući i decu) sa smanjenim fizičkim, senzornim ili mentalnim sposobnostima niti osobe bez iskustva odn. odgovarajućih znanja, osim u slučaju kada ih nadgleda osoba koja je zadužena za njihovu bezbednost ili kada im ta osoba objasni kako se aparat koristi. Usisivač ima dvostruku izolaciju, te mu nije potrebno uzemljenje. Trebalo bi voditi računa da se deca ne igraju ovim aparatom.

Nikad ne usisavajte:

- mokre površine.
 - u blizini zapaljivih gasova, itd.
 - bez kese za prašinu (to može da ošteti usisivač).
 - Sigurnosni uređaj je podešen tako da je onemogućeno zatvaranje poklopca bez kese za prašinu. Nemojte da pokušavate da zatvorite poklopac na silu.
 - oštre predmete.
 - tečnosti (može doći do ozbiljnog oštećenja usisivača).
 - vruć ili hladan pepeo, zapaljene pikavce od cigareta, itd.
 - finu prašinu, na primer prašinu od gipsa, betona, brašna ili pepela.
- Gore navedeno može izazvati ozbiljna oštećenja na motoru – oštećenja koja nisu pokrivena garancijom.

Mere predostrožnosti za električni kabl:

- Ako je kabl za napajanje oštećen, njega mora da zameni proizvođač, njegov ovlašćeni servis ili druga kvalifikovana osoba kako bi se izbegle sve opasnosti.
- Oštećenje kabla usisivača neće biti pokriveno garancijom.
- Nikada nemojte vući ili podizati usisivač koristeći kabl.
- Izvucite utikač iz utičnice za struju pre čišćenja ili održavanja usisivača.
- Redovno proveravajte da kabl nije oštećen. Nikada nemojte da koristite usisivač ako je kabl oštećen.

Sav servis i popravke moraju da vrše ovlašćeni Electrolux servisni centri.

Obavezno čuvajte usisivač na suvom mestu.

Pre nego što počnete

- (9.) Proverite da li se kesa za prašinu; s-bag® i filter motora nalaze na svom mestu.
- (10.) Stavite crevo tako da zubac škljocne i zatvori se (pritisnite zubac da biste oslobodili crevo).
- (4.) Stavite crevo u držač dok zubac ne škljocne i zatvori se (pritisnite zubac da biste oslobodili crevo).
- (11.) Spojite produžnu cev ili teleskopsku cev (samo na određenim modelima) sa držačem creva i papučicom za pod (da biste ih ponovo razdvojili, okrenite i povucite).

- (12.) Izvucite kabl i uključite ga u zidnu utičnicu. Usisivač ima ugrađeni mehanizam za namotavanje kabla. Da biste namotali kabl pritisnite nožnu pedal (držite utikač da vas ne bi udario).
- (13.) Uključite usisivač pomeranjem prekidača za regulaciju snage.
- (13./14.) Podesite usisnu snagu pomoću prekidača za regulaciju snage na usisivaču ili usisnu snagu na držaču creva.
- (15.) Praktična funkcija za odlaganje (osim što smanjuje rizik od lomljenja) olakšava pravilnije pauze tokom usisavanja.
- (16.) Funkcija za odlaganje olakšava prenošenje i odlaganje usisivača.

Koristite papučice kao što je navedeno:

Tepisi: Koristite papučicu za usisavanje tepiha/čvrstih podnih površina sa pravilno postavljenom ručicom (17). Smanjite usisnu snagu pri usisavanju malih tepiha.

Čvrste podne površine: Koristite papučicu za usisavanje tepiha/čvrstih podnih površina sa pravilno postavljenom ručicom (18).

Drveni podovi: Koristite papučicu za parket (samo kod nekih modela, 6).

Specijalna kombinovana papučica: Uzmite papučicu sa mesta za dodatke i koristite je za police sa knjigama (tako što ćete izvući završetak sa četkom) ili pukotine, uglove (pomoću zasečenog završetka) (8).

Korišćenje turbo papučice (samo za određene modele) (7.) (19.) Stavite papučicu na cev.

Napomena: Nemojte da koristite snažnu ili turbo papučicu za usisavanje krznenih tepiha, tepiha sa dugim resama ili tepiha sa dlakom dužom od 15 mm. Kako biste izbegli oštećenje tepiha, nemojte držati papučicu stalno na jednom mestu dok se četka okreće. Ne prevlačite papučicu preko električnih kablova i obavezno isključite usisivač odmah posle upotrebe.

Menjanje s-bag-a®/čišćenje filtera

Čišćenje kese za prašinu, s-bag®

Kesa za prašinu mora da se zameni najkasnije kada indikator postane sasvim crven. Očitava se kada je papučica podignuta(20.).

1. Otvorite poklopac.
2. Pritisnite držač kese za prašinu unazad (21.) i zatvorite kesu prevlačenjem trake (22.).
3. Izvadite kesu za prašinu (23.).

Oprez: Pažljivo izvadite kesu ako je sasvim puna.

4. Stavite novu kesu za prašinu odozgo tako što ćete ponovo pritisnuti držač unazad.
5. Pre nego što zatvorite poklopac proverite da li je držač podešen unapred i da li kartonski držač kese za prašinu odgovara otvoru za cev.

Kada kupujete nove kese za prašinu, potražite ovaj simbol na pakovanju kese za prašinu:



Zamena filtera motora

Zamenu je potrebno izvršiti nakon svake pete zamene kese za prašinu, s-bag®

1. Otvorite poklopac.
2. Izvadite stari filter (24.).
3. Ubacite novi filter i zatvorite poklopac

Zamena mikrofiltera i HEPA filtera koji se ne pere *

Filteri se uvek moraju zameniti novim i ne smeju se prati. Zamenu je potrebno izvršiti nakon svake pete zamene kese za prašinu, s-bag®

1. Otvorite i sklonite poklopac (25. ; 26.).
2. Izvadite filter i zamenite gas a novim kao što je prikazano na slici (27. ; 29.).

Važno: pritisnite prvo donji deo okvira za filter, a zatim gornji deo. Proverite da li je zatvarač na svom mestu.

Čišćenje HEPA filtera koji može da se pere*

Zamenu je potrebno izvršiti nakon svake pete zamene kese za prašinu, s-bag®

1. Otvorite i sklonite poklopac, a zatim izvadite filter (25. ; 26.).
2. Isperite unutrašnju stranu (priljavu stranu) filtera pod mlazom tople vode. (28.) Lupnite okvir filtera da biste odstranili višak vode. Ponovite ovo četiri puta i ostavite filter da se osuši. Napomena: Nemojte koristiti sredstva za čišćenje i trudite se da ne dodirnete osetljivu površinu filtera. Zamenite filter i poklopac kao što je prikazano (27. ; 29.).

Važno: pritisnite prvo donji deo okvira za filter, a zatim gornji deo. Proverite da li je zatvarač na svom mestu.

Čišćenje creva i papučice

Usisivač se automatski isključuje ako se papučica, cev, crevo ili filteri i s-bag® blokiraju. U takvim slučajevima, isključite ga iz utičnice za struju i ostavite da se ohladi 20-30 minuta. Očistite blokadu i/ili zamenite filtere i s-bag® i ponovo ga uključite.

Čišćenje cevi i creva

- (30.) Upotrebite traku za čišćenje ili nešto slično da biste očistili creva i držač creva.
- (31.) Ponekad je moguće otkloniti zapušenje stiskanjem creva. Međutim, treba biti oprezan jer zapušenje može biti prouzrokovano staklom ili se u crevo može zavući igla.

Napomena: Garancija ne pokriva oštećenja creva prouzrokovana postupkom njegovog čišćenja.

Čišćenje papučice za pod

- (32.) Da biste izbegli slabljenje snage usisavanja, često čistite papučicu za usisavanje tepiha/čvrste podne površine. Najlakši način za čišćenje je čišćenje pomoću držača creva. Čišćenje turbo papučice (samo za neke modele)
- (33.) Skinite papučicu sa cevi usisivača i uklonite zamršena vlakna tako što ćete ih odseći makazama. Papučicu očistite držačem creva.
- (34.) U slučaju da turbo papučica prestane da radi, otvorite poklopac za čišćenje i uklonite sve objekte koji ometaju slobodnu rotaciju turbine.

Rešavanje problema

Usisivač neće da se uključi

- 1 Proverite da li je kabl uključen u struju.
- 2 Uverite se da utikač i kabl nisu oštećeni.
- 3 Uverite se da osigurač nije pregoreo.

Usisivač prekida rad

- 1 Proverite da li je kesa za prašinu, s-bag® puna. Ako jeste, zamenite je novom.
- 2 Da li je nešto blokirano – papučica, cev ili crevo?
- 3 Da li su filteri blokirani?

U usisivač je ušla voda

Biće neophodno da se zameni motor u ovlašćenom Electrolux servisnom centru. Garancija ne pokriva oštećenje motora do koga je došlo prodiranjem vode.

Informacija za kupce

Electrolux odbacuje bilo kakvu odgovornost za svu štetu nastalu nepropisnim korišćenjem aparata ili u slučajevima kada aparat izaziva smetnje.

Pri dizajniranju ovog proizvoda vodilo se računa o zaštiti čovekove sredine. Svi plastični delovi su označeni u svrhu recikliranja. Za detaljnije informacije posetite našu web lokaciju: www.electrolux.com

Türkçe**Aksesuarlar**

- 1 S-bag® toz torbası
- 2 Teleskopik boru *
- 3 Uzatma borusu (2) *
- 4 Hortum sapı + hortum
- 5 Halı / sert yüzey başlığı
- 6 Parke ucu *
- 7 Turbo başlık *
- 8 Kombine uç

Güvenlik uyarıları

Kendilerinden sorumlu bir kişi tarafından cihazın kullanımıyla ilgili gerekli eğitim verilmeden veya kullanım esnasında kontrol / gözetim altında tutulmadan, çocuklar da dahil olmak üzere fiziksel, tepkisel veya zihinsel yeterlilikleri sınırlı olan ya da deneyimi ve bilgisi olmayan kişilerin, kendi güvenlikleri için, bu cihazı kullanmaları uygun değildir. Elektrikli süpürge için çift yalıtım özelliği mevcuttur; bu nedenle, kullanım için topraklama yapmaya gerek yoktur. Çocukların cihazla oynamaları için gerekli uyarılar yapılmalıdır.

Elektrikli süpürgeyi kullanırken

- Islak alanları süpürmeyin.
- Cihazı, yanıcı gazlar, v.b. maddelerin yakınında çalıştırmayın.
- S-bag® toz torbası olmadan cihazı çalıştırmayın, cihazın hasar görmesine neden olabilir. Cihazta, s-bag® toz torbasının takılı olmadığı durumlarda kapağın kapanmasını engelleyen bir güvenlik aygıtı yerleştirilmiştir. Kapağı kapatmak için zorlamayın.
- Keskin cisimleri süpürmeyin.
- Sıvıları süpürmeyin. Bu, süpürgeye ciddi hasara neden olabilir.
- Sıcak veya soğuk külleri, yanık sigara izmaritlerini, v.b. süpürmeyin.
- Sıva ve beton tozları, un ve kül, v.b. gibi maddeleri süpürmeyin. Yukarıda sayılan durumlar motora zarar verebilir ve bu tür hasarlar garantiye dahil değildir.

Elektrik kablosuyla ilgili uyarılar

- Cihazın kablosu hasar görürse, olası bir tehlikeyi ortadan kaldırmak için kablo, üretici, servis temsilcisi veya benzer niteliklere sahip bir kişi tarafından değiştirilmelidir. Cihaz kablosunun hasar görmesi, garanti kapsamında değildir.
- Elektrikli süpürgeyi asla kablosundan tutarak çekmeyin veya kaldırmayın.
- Cihazı temizlemeye veya cihazın bakımını yapmaya başlamadan önce, daima süpürgeyi fişini prizden çekin.
- Sık sık kablounun hasar görüp görmediğini kontrol edin. Kablounun hasarlı olduğu durumlarda elektrikli süpürgeyi asla kullanmayın.

Bütün servis ve onarım işlemleri, yetkili bir Electrolux Servis Merkezi tarafından yapılmalıdır. Elektrikli süpürgeyi her zaman kuru bir yerde saklayın.

Çalıştırmadan önce

- (9) S-bag® toz torbasının ve motor filtresinin takılı olduklarından emin olun.
- (10) Hortumu, mandala tıklayarak yerine oturana kadar takın (hortumu çıkarmak için mandala basın).
- (4) Hortumu, mandala tıklayarak yerine oturana kadar,

- (11) Uzatma borusunu veya teleskopik boruyu (yalnızca bazı modellerde) hortum sapına ve yer başlığına takın (parçaları tekrar ayırmak için döndürün ve çekin).
- (12) Kabloyu çekin ve fişe takın. Elektrikli süpürgeye entegre bir kablo sarıcı vardır. Kabloyu geri sarmak için ayak pedalına basın (fişi tutarak, size çarpmasını önleyin).
- (13) Elektrikli süpürgeyi güç kumanda düğmesini çevirerek çalıştırın.
- (13/14) Emiş gücünü, elektrikli süpürge üzerindeki güç kumanda düğmesini veya hortum sapı üzerindeki emiş kumandasını kullanarak ayarlayın.
- (15) Kırılma riskini de azaltan pratik park etme özelliği, temizleme sırasında duraklamayı kolaylaştırır.
- (16) Park etme özelliği elektrikli süpürgeyi hareket ettirmeyi ve saklamayı kolaylaştırır.

Başlıkları aşağıdaki gibi kullanın:

Halılar: Halı / sert yüzey başlığını, kol (17) konumundayken kullanın.

Küçük halılar için emiş gücünü azaltın.

Sert yüzeyler: Halı / sert yüzey başlığını, kol (18) konumundayken kullanın.

Ahşap yüzeyler: Parke ucunu kullanın (yalnızca bazı modellerde, 6).

Özel kombine başlık: Başlığı, aksesuar grubundan ayırın ve kitaplık rafları („fırça“ ucunu dışa katlayarak) veya yarıklar ya da köşeler („yarık“ ucu ile) için kullanın (8)

Turbo başlığın kullanımı (yalnızca bazı modellerde) (7)

(19) Başlığı boruya bağlayın.

Not: Güç başlığını veya turbo başlığı kürk kilimler, uzun saçaklı veya 15 mm.den uzun tüylü halı veya kilimler üzerinde kullanmayın. Halı veya kilimin zarar görmemesi için fırça dönerken başlığı sabit tutmayın. Başlığı, elektrik kablolarının üzerinden geçirmeyin ve elektrikli süpürgeyi kullandıktan sonra hemen kapatın.

S-bag® toz torbasının değiştirilmesi / filtrenin temizlenmesi**S-bag® toz torbasının değiştirilmesi**

Toz torbası, en geç, gösterge penceresi tamamen kırmızı olduğunda değiştirilmelidir. Göstergelye, başlık kaldırılmış durumdayken bakın (20).

1. Kapağı açın.
2. Toz torbası tutucusunu geriye doğru itin (21) ve klapayı kaydırarak torbayı kapatın (22).
3. Toz torbasını kaldırarak çıkartın (23).

Dikkat: Eğer torbanın tamamı doluyorsa, kaldırırken dikkatli ve özenli olun.

4. Tutucuyu yeniden geriye doğru iterek, yeni toz torbasını üstten, doğru bir şekilde yerleştirin.
5. Kapağı kapatmadan önce, tutucunun önde olduğundan ve toz torbası kartonunun yerleştiğine yarısına tam olarak oturduğundan emin olun.

Yeni toz torbası satın alırken, toz torbası ambalajının üzerinde şu simgenin bulunmasına dikkat edin:

**Motor filtresinin değiştirilmesi**

Toz torbasının (s-bag®) her 5. değişiminde motor filtresi de değiştirilmelidir.

1. Kapağı açın.
2. Eski filtreyi çıkartın (24).
3. Yeni bir filtre koyun ve kapağı kapatın.

Yıkamayan HEPA filtrenin ve mikro filtrenin değiştirilmesi *

Bu filtreler yıkanamazlar, bu nedenle daima yenileriyle değiştirilmeleri gerekir. Toz torbasının (s-bag®) her 5. değişiminde bunlar da değiştirilmelidirler.

1. Kapağı açın ve yerinden çıkartın (25. ; 26).
2. Filtreyi çıkartın ve resimde (27. ; 29) gösterildiği gibi yerine yenisini takın.

Önemli: Filtre çerçevesinin önce alt kısmını yerine oturtun, ardından üst kısmını yerleştirin. Sızdırmazlık contasının yerinde olduğundan emin olun.

Yıkabilir HEPA filtrenin temizlenmesi *

Toz torbasının (s-bag®) her 5. değişiminde yapılmalıdır

1. Kapağı açın ve yerinden çıkartın, ardından filtreyi çıkartın (25. ; 26).
2. Filtrenin iç kısmını (kirli tarafı) ılık musluk suyuyla yıkayın. (28) Kalan suyu almak için filtre çerçevesine hafifçe vurun. İşlemi dört kez yineleyin ve filtreyi kurumaya bırakın. Not: Temizlik malzemeleri kullanılmamalı ve hassas filtre yüzeyine dokunulmamalıdır.
3. Filtreyi ve kapağı şekilde (27. ; 29) gösterildiği gibi yeniden yerine takın.

Önemli: Filtre çerçevesinin önce alt kısmını yerine oturtun, ardından üst kısmını yerleştirin. Sızdırmazlık contasının yerinde olduğundan emin olun.

Hortumun ve hortum başlığının temizlenmesi

Başlık, boru, hortum veya filtreler ve s-bag® toz torbası tıkanır, elektrikli süpürge otomatik olarak durur. Bu gibi durumlarda, süpürgeyi fişini prizden çekin ve cihazın soğuması için 20-30 dakika kadar bekleyin. Tıkanan bölümleri temizleyin ve / veya filtreleri ve s-bag® toz torbasını değiştirip süpürgeyi yeniden çalıştırın.

Boruların ve hortumun temizlenmesi

(30) Boruları ve hortumu temizlemek için bir temizleme şeridi veya benzer bir malzeme kullanın.

(31) Hortum içindeki tıkanıklığı, hortumu sıkarak da gidermek mümkündür. Bununla birlikte, tıkanmaya hortuma sıkışmış iğne veya cam parçalarının neden olması durumunda dikkatli olun.

Not: Hortumda temizlikten kaynaklanan hasarlar garanti kapsamı dışındadır.

Yer başlığının temizlenmesi

(32) Emiş gücündeki değişkenliği / bozulmayı önlemek için halı / sert yüzey başlığını sık sık temizleyin. Halı / sert yüzey başlığını temizlemek için tercih edilecek en kolay yöntem hortum sapını kullanmaktır.

Turbo başlığın temizlenmesi (yalnızca bazı modellerde)

(33) Başlığı elektrikli süpürge borusundan çıkartın ve başlığı dolaşmış iplik ve benzeri malzemeyi makasla keserek temizleyin. Başlıktaki pislikleri temizlemek için hortum sapını kullanın.

(34) Turbo başlığın çalışması durursa, temizleme kapağını açın ve türbinin serbestçe dönmelerini engelleyen herhangi bir cisim olup olmadığını kontrol edin, varsa çıkartın.

Sorun giderme**Elektrikli süpürge çalışmıyor.**

- 1 Elektrik kablosunun prize takılı olduğundan emin olun.
- 2 Fiş veya kablounun hasarlı olmadığından emin olun.
- 3 Atık sigorta olmadığından emin olun.

Elektrikli süpürge kendiliğinden kapanıyor.

- 1 S-bag® toz torbasının dolu olup olmadığını kontrol edin. Doluysa, yenisiyle değiştirin.
- 2 Başlık, boru veya hortumun tıkalı olup olmadığını kontrol edin.
- 3 Filtrelerin tıkalı olup olmadığını kontrol edin.

Elektrikli süpürgeye su girmiş.

Motorun, yetkili bir Electrolux Servis Merkezi tarafından değiştirilmesi gerekir. Suyun makine içine sızarak motora verdiği hasar, garanti kapsamında değildir.

Tüketici bilgileri

Electrolux, cihazın uygun olmayan biçimde kullanılması veya kurulanması nedeniyle oluşan hiçbir hasarın sorumluluğunu kabul etmez.

Bu ürün, çevreyle dosttur. Tüm plastik aksam, geri dönüştürülmeye uygun olarak tasarlanmıştır. Ayrıntılar için web sitemizi ziyaret edin: www.electrolux.com

Nederlands

Accessoires

1. Stofzak, s-bag®
- 2.* Telescoopbuis
- 3.* Verlengbuis (2)
4. Slanggreep + slang
5. Zuigmond voor tapijt/gladde
6. Zuigmond voor parket
- 7.* Turbozuigmond
8. Combinatiezuigmond

Veiligheidsinstructies

Dit apparaat mag niet worden gebruikt door personen (met inbegrip van kinderen) met beperkte lichamelijke, zintuiglijke of geestelijke vermogens, weinig ervaring of onvoldoende kennis van het apparaat, tenzij dit geschiedt onder toezicht en begeleiding van iemand die de verantwoordelijkheid draagt voor hun veiligheid.

De stofzuiger is dubbel geïsoleerd en hoeft niet te worden geaard. Let op dat kinderen niet spelen met het apparaat.

Stofzuig nooit:

- In natte ruimten.
 - In de buurt van ontvlambare gassen, enz.
 - Zonder een s-bag® (hierdoor kan de stofzuiger beschadigd raken). De stofzuiger is voorzien van een veiligheidssysteem waardoor de klep niet kan worden gesloten als er geen s-bag® is geplaatst. Probeer de klep nooit met kracht te sluiten.
 - Scherpe voorwerpen.
 - Vloeistoffen (dit kan ernstige schade toebrengen aan het apparaat).
 - Hete of koude as, brandende sigarettenpeuken, enz.
 - Fijn stof van bijvoorbeeld gips, beton, bloem of as. Bovengenoemde voorwerpen en vloeistoffen kunnen schade aan de motor veroorzaken. Dergelijke schade valt niet onder de garantie.
- Voorzorgsmaatregelen betreffende het aansluitingsnoer
Als het aansluitingsnoer is beschadigd, moet dit door onze service-afdeling worden vervangen om risico te vermijden.

Schade aan het snoer van de stofzuiger valt niet onder de garantie.

- Trek de stofzuiger nooit aan het snoer omhoog of naar u toe.
- Trek eerst de stekker uit het stopcontact voordat u de stofzuiger gaat reinigen of onderhouden.
- Controleer regelmatig of het snoer niet is beschadigd. Gebruik de stofzuiger nooit als het aansluitingsnoer beschadigd is.

Reparaties mogen alleen door onze service-afdeling worden uitgevoerd.

Berg de stofzuiger altijd op een droge plaats op.

Voordat u begint

- (9) Controleer of de stofzak, s-bag® en motorfilter in de stofzuiger zijn geplaatst.
- (10) Plaats de slang in de opening totdat deze vastklikt. (Druk op de vergrendeling om de slang los te maken.)
- (4) Plaats de slang in de opening totdat deze vastklikt. (Druk op de vergrendeling om de slang los te maken.)
- (11) Bevestig de verlengbuis of de telescoopbuis (alleen

- bij bepaalde modellen) op de slanggreep en de zuigmond. Als u deze weer uit elkaar wilt halen, draait en trekt u eraan.
- (12) Rol het snoer uit en steek de stekker in het stopcontact. De stofzuiger heeft een geïntegreerd opwindmechanisme. Druk op het voetpedaal om het snoer op te rollen (stekker vasthouden zodat deze niet tegen u aanslaat).
- (13) Schakel de stofzuiger in door aan de vermogensregelaar te draaien.
- (13/14) Stel de zuigkracht in met de vermogensregelaar op de stofzuiger of met de zuigkrachtregelaar op de slanggreep.
- (15) De praktische parkeerstand maakt het gemakkelijker om even te pauzeren tijdens het stofzuigen, en vermindert ook het risico op beschadigingen.
- (16) In de parkeerstand kunt u de stofzuiger gemakkelijker verplaatsen en opbergen.

Gebruik de zuigmonden als volgt.

Tapijt: gebruik de zuigmond voor tapijt/gladde vloeren met de greep in positie (17).

Verminder de zuigkracht voor kleine tapijten.

Gladde vloeren: gebruik de zuigmond voor tapijt/gladde vloeren met de greep in positie (18).

Houten vloeren: gebruik de zuigmond voor parket (alleen bepaalde modellen, 6).

Speciale combinatiezuigmond: neem de zuigmond uit de houder voor accessoires en gebruik deze voor boekenplanken (door de "borstel" uit te vouwen) of kieren en hoeken (met het "kieren"-uiteinde) (8).

Het gebruik van de turbozuigmond (alleen bij bepaalde modellen) (7)

(19) Bevestig de zuigmond aan de zuigbuis.

Opmerking: gebruik de turbozuigmond niet op dierenhuiden, kleden met lange franjes of kleden met een (pool)dikte van meer dan 15 mm. Laat de zuigmond niet op één plaats staan terwijl de borstel ronddraait. Hierdoor kan het tapijt beschadigd raken. Ga met de zuigmond niet over elektrische snoeren en schakel de stofzuiger na gebruik onmiddellijk uit.

S-bag® vervangen/filter schoonmaken

Stofzak/s-bag® vervangen

De stofzak moet in ieder geval worden vervangen wanneer het indicatievenster helemaal rood is. Lees het venster af terwijl u de zuigmond omhoog houdt (20).

1. Open de klep.
2. Duw de stofzakhouder naar achteren (21) en sluit de zak met behulp van het schuiflipje (22).
3. Til de stofzak uit de houder (23).

Let op: hanteer de zak voorzichtig als deze helemaal vol is.

4. Duw de stofzakhouder weer naar achteren en plaats de nieuwe zak erin.
5. Controleer voordat u de klep sluit of de houder weer naar voren staat en of het kartonnetje van de stofzak goed over het uiteinde van de buis zit.

Controleer bij de aankoop van nieuwe stofzakken of op de verpakking dit symbool te zien is:



Het motorfilter vervangen

Noodzakelijk bij elke vijfde vervanging van de stofzak/s-bag®

1. Open de klep.
2. Verwijder het oude filter (24).
3. Breng een nieuw filter aan en sluit de klep.

Het microfilter en het niet-uitwasbare HEPA-filter vervangen *

De filters moeten altijd door nieuwe worden vervangen en mogen niet worden gewassen. Noodzakelijk bij elke vijfde vervanging van de stofzak/s-bag®

1. Haal de klep los (25; 26).
2. Verwijder het filter en vervang het door een nieuwe zoals wordt aangegeven in de afbeelding (27; 29).

Belangrijk: maak eerst de onderkant van het filterframe vast en daarna de bovenkant. Controleer of de sluiting goed op zijn plaats zit.

Het uitwasbare HEPA-filter reinigen *

Noodzakelijk bij elke vijfde vervanging van de stofzak/s-bag®

1. Haal de klep los en verwijder het filter (25; 26).
2. Spoel de (vuile) binnenkant van het filter schoon onder de warme kraan. (28) Klop op het filterframe om het water te verwijderen. Herhaal dit vier keer en laat het filter opdrogen. Opmerking: gebruik geen schoonmaakmiddelen en raak het kwetsbare filteroppervlak niet aan.
3. Vervang het filter en de klep zoals in de afbeelding wordt aangegeven (27; 29).

Belangrijk: maak eerst de onderkant van het filterframe vast en daarna de bovenkant. Controleer of de sluiting goed op zijn plaats zit.

De zuigbuis en de zuigmond reinigen

De stofzuiger stopt automatisch als de zuigmond, de zuigbuis, de slang of de filters en s-bag® verstopt raken. Trek in dergelijke gevallen de stekker uit het stopcontact en laat de stofzuiger 20 à 30 minuten afkoelen. Verwijder het materiaal dat de verstopping veroorzaakt en/of vervang de filters en de s-bag®. Schakel vervolgens de stofzuiger weer in.

Buizen en slang schoonmaken

- (30) Gebruik een schoonmaakstrip of een soortgelijk materiaal voor het reinigen van de buizen en de slang.
- (31) U kunt eventueel de verstopping uit de slang verwijderen door in de slang te knijpen. Wees echter voorzichtig als de kans bestaat dat de verstopping wordt veroorzaakt door glas of naalden in de slang.

Opmerking: de garantie is niet van toepassing indien schade aan de slang als gevolg van reinigen is ontstaan.

De zuigmond voor tapijt/gladde vloeren reinigen

- (32) Reinig de zuigmond voor tapijt/gladde vloeren regelmatig om vermindering van de zuigkracht te voorkomen. U kunt de zuigmond gemakkelijk reinigen met de slanggreep

De turbozuigmond schoonmaken (alleen bij bepaalde modellen)

- (33) Maak de zuigmond los van de zuigbuis en verwijder alle verwarde draadjes, enz., door deze met een schaar los te knippen. Gebruik de slanggreep om de zuigmond te reinigen.

- (34) Als de turbozuigmond niet meer werkt, opent u de reinigingsklep en verwijdert u eventuele voorwerpen die de turbine verhinderen vrijelijk te draaien.

Problemen oplossen

Stofzuiger doet het niet

1. Controleer of de stekker in het stopcontact zit.
2. Controleer of de stekker en het snoer niet beschadigd zijn.
3. Controleer of de zekeringen niet doorgebrand zijn.

Stofzuiger houdt ermee op

1. Controleer of de stofzak/s-bag® vol is. Vervang deze indien nodig door een nieuwe.
2. Is de zuigmond, de buis of de slang verstopt?
3. Zijn de filters verstopt?

Er is water in de stofzuiger gekomen

De motor moet door onze service-afdeling worden vervangen. Schade aan de motor veroorzaakt door binnendringend water valt niet onder de garantie.

Klanteninformatie

Electrolux wijst alle aansprakelijkheid van de hand voor schade die ontstaat als gevolg van onjuist gebruik van het apparaat of onbevoegde aanpassingen van het apparaat.

Het ontwerp van dit product is zeer milieuvriendelijk. Alle kunststof onderdelen kunnen worden hergebruikt. Bezoek onze website voor meer informatie: www.electrolux.nl

Stofzakken en Accessoires

Indien U problemen heeft met het vinden van de juiste stofzakken, filters of accessoires, raadpleeg dan de volgende websites: www.aeg.nl of www.electrolux.nl

Suomi

Varusteet

- 1 Pölypussi, s-bag®
- 2* Teleskooppiputki
- 3* Jatkoputki (2)
- 4 Letkun kahva ja letku
- 5 Matto-lattiasuutin
- 6* Lattiasuutin
- 7* Turbosuutin
- 8 Suutin-harjayhdistelmä

Turvaohjeet

Laitetta ei ole tarkoitettu sellaisten ihmisten (lapset mukaan lukien) käytettäväksi, joiden fyysiset, sensoriset tai henkiset kyvyt ovat alentuneet tai jotka eivät osaa käyttää laitetta, ellei heidän turvallisuudestaan vastuussa oleva henkilö ole antanut heille ohjeita laitteen käytöstä tai valvo heidän laitteen käyttöään.

Imurissa on kaksoiseristys, eikä imuria tarvitse maadoittaa. Pidä huoli siitä, että lapset eivät käytä laitetta leikkikaluna.

Älä koskaan imuroi:

- Märissä tiloissa.
 - Syytyvien kaasujen jne. lähellä.
 - Ilman pölypussia (s-bag®) (tämä voi vahingoittaa imuria). Imuriin asennettu turvalaite estää kannta sulkeutumasta, ellei s-bag® ole asennettuna. Älä yritä sulkea kannta väkisin.
 - Teräviä esineitä.
 - Nesteitä (ne voivat vahingoittaa laitetta).
 - Kuumaa tai kylmää tuhkaa, palavia savukkeiden pätkiä jne.
 - Kipsin, betonin, jauhojen, tuhkan tai muiden erityisen hienojakoisten hiukkaslähteiden pölyä.
- Edellä olevien ohjeiden vastainen käyttö voi aiheuttaa vakavia moottorivaurioita - joita takuu ei korvaa.

Sähköjohdon turvaohjeet:

- Jos virtajohto vaurioituu, valmistajan, huoltoedustajan tai muun pätevän henkilön on vaihdettava se vaarojen välttämiseksi.
- Imurin sähköjohdon vauriot eivät kuulu takuun piiriin.
- Älä vedä tai nosta imuria johdosta.
- Irrota pistoke pistorasiasta ennen imurin puhdistus- tai huoltotoimia.
- Tarkista johto säännöllisesti. Älä käytä pölynimuria, jos johto on vahingoittunut.

Kaikki huolto- ja korjaustoimenpiteet on annettava valtuutetun Electrolux-huoltoliikkeen tehtäväksi.

Säilytä imuria aina kuivassa paikassa.

Ennen aloitusta

- (9.) Tarkista, että pölypussi (s-bag®) ja moottorisuodatin ovat kunnolla paikallaan.
- (10.) Kiinnitä letku niin, että kiinnikkeet napsahtavat paikalleen (irrota painamalla kiinnikkeitä sisäänpäin).
- (4.) Kiinnitä letku kahvaan niin, että kiinnikkeet napsahtavat paikalleen (irrota painamalla kiinnikkeitä sisäänpäin).
- (11.) Kiinnitä jatkovarsi tai teleskooppivarsi (vain tietyissä malleissa) letkun kahvaan ja lattiasuuttimeen (voit irrottaa ne kääntämällä ja vetämällä).

- (12.) Vedä johto ulos ja kiinnitä se pistokkeeseen. Pölynimurissa on sisäinen johtokelaimin. Kelaajajohto sisään painamalla jalkapoljinta (pidä kiinni pistotulpastasta, jottei se osu sinuun).
- (13.) Voit käynnistää imurin kääntämällä virtakatkaisijaa. (13./14.) Säädä imutehoa siirtämällä imurissa olevaa imutehonsäädintä tai letkun kahvan imutehonsäädintä.
- (15.) Käytännöllinen kiinnitystoiminto helpottaa taunun pitämistä siivotessa ja vähentää selkäsäryn vaaraa.
- (16.) Kiinnitystoiminnon ansiosta pölynimuri on helposti siirrettävissä ja varastoitavissa.

Käytä suuttimia seuraavasti:

Matot: Käytä lattia/mattosuutinta vivun ollessa asennossa (17). Vähennä imutehoa imuroidessasi pieniä mattoja.

Kovat lattiat: Käytä lattia/mattosuutinta vivun ollessa asennossa (18).

Puulattiat: Käytä lattiasuutinta (vain tietyt mallit, 6).

Suutin-harjayhdistelmä: Irrota suutin varustelokerosta ja käytä sitä kirjajhylyissä (kääntämällä esiin harjapäätä) tai ahtaissa tiloissa ja nurkissa (rakosuuttimella) (8.)

Turbosuuttimen käyttö (vain tietyt mallit) (7.)

(19.) Kiinnitä suutin putkeen.

Huomautus: Älä imuroi turbosuuttimella eläintaljoja tai mattoja, joissa on pitkiä hapsuja tai joiden nukka on yli 15 millimetrin paksuista. Älä pidä suutinta paikallaan harjan pyöriessä, jotta matto ei vahingoitu. Älä vedä suutinta virtajohtojen yli. Katkaise imurista virta välittömästi käytön jälkeen.

s-bag®-pölypussin vaihtaminen ja suodattimen puhdistaminen

s-bag®-pölypussin vaihtaminen

Vaihda pölypussi, kun pölymäärän ilmaisin muuttuu täysin punaiseksi. Katso ilmaisimen arvo suutin ilmassa (20.).

1. Avaa kansi.
2. Työnnä pölypussin pidikettä taaksepäin (21.) ja sulje pussi vetämällä aukko umpeen (22.).
3. Nosta pölypussi pois imurista (23.).

Varoitus: Nosta pussi pois varovasti, jos pussi on täynnä.

4. Laita uusi pussi paikoilleen ylhäältä päin työntämällä pidike uudelleen taakse.
5. Varmista ennen kannen sulkemista, että pidike on etu-asennossa ja että pölypussin pahviosa asettuu oikein letkureikään.

Kun ostat uusia pölypusseja, varmista, että pölypussipaketissa on seuraava symboli.



Moottorin suodattimen vaihtaminen

Suosittelaa vaihdettavaksi joka viidennen s-bag®-pölypussin vaihdon yhteydessä.

1. Avaa kansi.
2. Poista vanha suodatin (24.).
3. Aseta uusi suodatin paikoilleen ja sulje kansi.

Mikrosuodattimen tai kertakäyttöisen HEPA-suodattimen vaihtaminen *

Suodattimet on aina uusittava, eikä niitä voi pestä.

Suosittelaa vaihdettavaksi joka viidennen s-bag®-pölypussin vaihdon yhteydessä.

1. Avaa ja irrota kansi (25., 26.).
2. Poista vanha suodatin ja vaihda tilalle uusi suodatin kuvan mukaisesti (27., 29.).

Tärkeää: napsauta suodattimen kehyksen alaosa paikoilleen ennen yläosan kiinnittämistä. Tarkista, että tiiviste on paikallaan.

Pestävän HEPA-suodattimen puhdistaminen *

Suosittelaa vaihdettavaksi joka viidennen s-bag®-pölypussin vaihdon yhteydessä.

1. Avaa ja irrota kansi ja poista sen jälkeen suodatin (25., 26.).
2. Huuhto suodattimen sisäpuoli (likainen puoli) lämpimällä vesijohtovedellä. (28.) Poista ylimääräinen vesi napauttamalla suodattimen kehystä. Toista neljästi ja anna suodattimen kuivua. Huomautus: Älä käytä puhdistusaineita äläkä kosketa suodatinpintaa.
3. Laita suodatin ja kansi paikalleen kuvan mukaisesti (27., 29.).

Tärkeää: napsauta suodattimen kehyksen alaosa paikoilleen ennen yläosan kiinnittämistä. Tarkista, että tiiviste on paikallaan.

Letkun ja suuttimen puhdistus

Imuri pysähtyy automaattisesti, jos suuttimessa, putkessa, letkussa, suodattimissa tai s-bag®-pölypussissa on tukkeuma. Kytke silloin imuri irti pistorasiasta ja anna sen jäähtyä 20–30 minuuttia. Poista tukkeumat ja/tai vaihda suodattimet sekä s-bag® ja käynnistä imuri sitten uudelleen.

Putkien ja letkun puhdistus

- (30.) Käytä puhdistusliinaa tai vastaavaa välinettä putkien ja letkun puhdistuksessa.
- (31.) Voit myös yrittää poistaa esteen letkusta puristamalla letkua. Ole kuitenkin varovainen, jos tukos johtuu letkun sisällä olevasta lasinpalasta tai neulasta.

Huomautus: Takuu ei kata letkun vahinkoja, jotka ovat aiheutuneet letkun puhdistuksesta.

Lattiasuuttimen puhdistus

- (32.) Imuteho säilyy hyvänä, kun puhdistat matto-lattiasuuttimen säännöllisesti. Puhdistus sujuu parhaiten letkun kahvalla. Turbosuuttimen puhdistus (vain tietyt mallit)
- (33.) Irrota suutin imurin letkusta ja poista suuttimeen kiertyneet langat ja muut roskat leikkaamalla ne pois saksilla. Puhdistus sujuu parhaiten letkun kahvalla.
- (34.) Jos turbosuutin lakkaa toimimasta, avaa puhdistuskansi ja poista esineet, jotka estävät turbiinia pyörimästä vapaasti.

Vianetsintä

Pölynimuri ei käynnisty

- 1 Tarkista, että johto on kytketty pistorasiaan.
- 2 Tarkista, että pistoke ja johto eivät ole vioittuneet.
- 3 Tarkista sulakkeet.

Pölynimuri pysähtyy

- 1 Tarkista, onko s-bag®-pölypussi täynnä. Jos pussi on täynnä, vaihda uusi tilalle.
- 2 Onko suutin, putki tai letku tukossa?
- 3 Ovatko suodattimet tukossa?

Pölynimuriin on joutunut vettä

Moottori on vaihdettava valtuutetussa Electrolux-huoltoliikkeessä. Takuu ei korvaa vahinkoja, jotka aiheutuvat veden joutumisesta moottoriin.

Kuluttajaneuvonta

Electrolux kiittää kaikki vastuun vahingoista, jotka ovat aiheutuneet laitteen epäasianmukaisesta käytöstä tai laitteeseen tehdyistä muutoksista.

Tuotteen suunnittelussa on otettu ympäristönäkökohdat huomioon. Kaikki muoviosat on merkitty kierrätysmerkillä. Lisätietoja on Electroluxin kotisivulla osoitteessa www.electrolux.com.

Hrvatski

Pribor

- 1 Vrećica za prašinu s-bag®
- 2* cijev
- 3* Produžetak za tepih/čvrstu površinu
- 4 Ručka crijeva + crijevo
- 5 Produžetak za tepih/čvrstu površinu
- 6* Produžetak za parket
- 7* Turbo produžetak
- 8 Kombinirani produžetak

Mjere opreza

Ovaj uređaj nije namijenjen za uporabu osobama (uključujući djecu) sa smanjenim fizičkim, osjetnim ili mentalnim sposobnostima ili osobama bez iskustva i znanja, osim uz nadzor ili davanje uputa vezanih uz uporabu uređaja od strane osobe koja je odgovorna za njihovu sigurnost. Usisavač ima dvostruku izolaciju i ne treba biti uzemljen. Djecu se mora nadzirati kako bi ih se spriječilo da se igraju s uređajem.

Nikada ne usisavajte:

- Na mokrim površinama.
- Blizu zapaljivih plinova i sl.
- Bez vrećice za prašinu s-bag® (to može oštetiti usisavač). Pričvršćen je osigurač koji sprječava zatvaranje poklopca bez vrećice za prašinu s-bag®. Ne pokušavajte na silu zatvoriti poklopac.
- Oštre objekte.
- Tekućine (ovo može izazvati ozbiljna oštećenja uređaja).
- Vruć ili hladan pepeo, upaljene cigarete itd.
- Finu prašinu, na primjer od gipsa, betona, brašna ili pepela. Gore navedeno može izazvati ozbiljna oštećenja motora - oštećenja koja nisu pokrivena jamstvom.

Mjere opreza za električni kabel:

- Ako je kabel za napajanje oštećen, mora ga zamijeniti proizvođač, njegov ovlaštení serviser ili druga kvalificirana osoba kako biste izbjegli opasnost. Oštećenja usisavača neće biti pokrivena jamstvom.
- Usisavač nikad ne vucite i ne dižite za kabel.
- Prije čišćenja ili održavanja usisavača isključite utikač iz struje.
- Redovito provjeravajte je li kabel oštećen. Ako je kabel oštećen, ni u kojem slučaju ne smijete koristiti usisavač.

Održavanje i svi popravci moraju se provoditi u ovlaštenom Electrolux servisu. Usisavač uvijek držite na suhom mjestu.

Prije početka rada

- (9.) Provjerite jesu li na mjestu vrećica za prašinu s-bag® i filtar motora.
- (10.) Umetnite crijevo tako da zaponi sjednu na svoje mjesto (pritisnite zapore da biste oslobodili crijevo).
- (4.) Umetnite crijevo u ručku tako da zaponi sjednu na svoje mjesto (pritisnite zapore da biste oslobodili crijevo).
- (11.) Priključite produžni ili teleskopski štap (samo na određenim modelima) na ručku crijeva i produžetak za pod (da biste ih ponovno razdvojili, okrenite i povucite).

- (12.) Izvucite kabel i uključite ga u zidnu utičnicu. Usisavač ima integrirani mehanizam za namatanje kabela. Da biste namotali kabel, pritisnite nožnu pedal (držite utikač kako biste spriječili da vas udari).
- (13.) Uključite usisavač tako što ćete okrenuti gumb napajanja.
- (13./14.) Prilagodite snagu usisavanja pomoću gumba napajanja na usisavaču ili regulatora usisavanja na ručki crijeva.
- (15.) Praktična značajka za parkiranje (kao i smanjenje rizika od kvara) stvari čini jednostavnijima tijekom stanki prilikom čišćenja.
- (16.) Značajka za parkiranje olakšava pomicanje i spremanje usisavača.

Produžetke koristite na sljedeći način:

Tepisi: Koristite produžetak za tepihe/čvrste površine s polugom u položaju (17). Smanjite jačinu usisavanja za male tepihe.

Čvrste površine: Koristite produžetak za tepihe/čvrste površine s polugom u položaju (18).

Drvene površine: Koristite produžetak za parket (samo određeni modeli, 6).

Posebni kombinirani produžetak: Odspojite produžetak s priključka za pribor i koristite ga za police s knjigama (sa stranom s "četkom") ili uske otvore i kutove (s uskim krajem) (8.)

Korištenje turbo produžetka (samo određeni modeli) (7). (19.) Priključite produžetak na cijev.

Napomena: Ne koristite jačinu ili turbo produžetak na krznim materijalima, materijalima s dugim resama ili na mekanom materijalu debljine veće od 15 mm. Kako bi se izbjeglo oštećivanje tepiha, ne držite produžetak na jednom mjestu dok četka rotira. Ne prelazite produžetkom preko električnih kabela te svakako isključite usisavač odmah nakon korištenja.

Zamjena vrećice za prašinu s-bag®/čišćenje filtra Zamjena vrećice za prašinu s-bag®

Vrećicu za prašinu neophodno je zamijeniti najkasnije kad prozor s pokazivačem poprimi crvenu boju. Podignite produžetak i pogledajte stanje (20).

1. Podignite poklopac.
2. Gurnite prema natrag držač vrećice za prašinu (21.) i zatvorite vrećicu povlačenjem pločice (22.).
3. Izvucite vrećicu za prašinu (23.).

Upozorenje: Pažljivo izvucite vrećicu ako je puna.

4. Umetnite novu vrećicu za prašinu odozgo ponovnim guranjem držača prema natrag.
5. Prije zatvaranja poklopca provjerite je li držač u dobrom položaju te prijanja li kartonski dio vrećice uz otvor za cijev.

Prilikom kupnje novih vrećica za prašinu potražite ovaj simbol na pakiranju vrećice:



Zamjena filtra motora

Treba se izvršiti nakon svake pete promjene vrećice za prašinu s-bag®.

1. Podignite poklopac.
2. Uklonite stari filtar (24).
3. Umetnite novi filtar i zatvorite poklopac.

Zamjena mikrofiltra i filtra HEPA koji se ne može prati*

Filtiri se uvijek moraju zamijeniti novima i ne mogu se prati. Treba se izvršiti nakon svake pete promjene vrećice za prašinu s-bag®.

1. Podignite i uklonite poklopac (25.; 26.).
2. Izvadite filtar i zamijenite ga novim, kao što je prikazano na slici (27.; 29.).

Važno: najprije podesite donji dio okvira filtra, a zatim i gornji. Provjerite je li zapečaćeni dio na svojem mjestu.

Čišćenje filtra HEPA koji se može prati*

Treba se izvršiti nakon svake pete promjene vrećice za prašinu s-bag®.

1. Podignite i uklonite poklopac, a zatim uklonite filtar (25.; 26.).
2. Operite unutarnju (prljavu) stranu filtra u toploj tekućoj vodi. (28.) Stresite okvir filtra da biste uklonili vodu. Ponovite četiri puta i ostavite filtar da se osuši. Napomena: Ne koristite sredstva za čišćenje i ne dodirujte osjetljivu površinu filtra.
3. Zamijenite filtar i poklopac kao što je prikazano na slici (27.; 29.).

Važno: najprije podesite donji dio okvira filtra, a zatim i gornji. Provjerite je li zapečaćeni dio na svojem mjestu.

Čišćenje crijeva i produžetka

Usisavač se automatski zaustavlja ako dođe do blokade produžetka, cijevi, crijeva, filtra ili vrećice za prašinu s-bag®. U tom slučaju isključite ga iz utičnice i pustite da se hladi 20-30 minuta. Očistite uzrok blokade i/ili zamijenite filtre i s-bag® te ponovo uključite usisavač.

Čišćenje cijevi i crijeva

- (30.) Za čišćenje cijevi i crijeva možete koristiti traku za čišćenje ili nešto slično.
- (31.) Ponekad je moguće ukloniti začepljenje stiskanjem crijeva. No, budite pažljivi ako je začepljenje uzrokovano komadićima stakla ili iglama koje su zapele unutar crijeva.

Napomena: Jamstvo ne pokriva oštećenja crijeva izazvana čišćenjem.

Čišćenje produžetka za čvrste površine

- (32.) Da biste izbjegli slabljenje snage usisavanja, često čistite produžetak za tepihe/čvrste površine. Najlakše ga možete očistiti pomoću ručke crijeva.

Čišćenje turbo produžetka (samo određeni modeli)

- (33.) Izvucite priključak iz cijevi usisavača i uklonite zaglavljene niti i sl. tako da ih odrežete škarama. Za čišćenje produžetka upotrijebite ručku crijeva.
- (34.) Ako turbo produžetak prestane raditi, otvorite poklopac za čišćenje i uklonite sve predmete koji ometaju slobodno okretanje turbine.

Otklanjanje poteškoća

Usisavač se ne uključuje

1. Provjerite je li kabel spojen na električnu mrežu.
2. Provjerite jesu li utičnica i kabel neoštećeni.
3. Provjerite je li pregorio osigurač.

Usisavač se isključuje

1. Provjerite je li puna vrećica za prašinu s-bag®. Ako je to slučaj, zamijenite je novom.
2. Je li blokiran priključak, cijev ili crijevo?
3. Jesu li blokirani filtri?

U usisavač je ušla voda

Bit će potrebno zamijeniti motor u ovlaštenom Electroluxovom servisu. Oštećenja motora izazvana prodorom vode nisu pokrivena jamstvom.

Informacije za korisnike

Electrolux ne prihvaća nikakvu odgovornost za oštećenja nastala zbog neodgovarajućeg korištenja uređaja ili u slučaju nestručnog rukovanja uređajem.

Ovaj proizvod izrađen je tako da je prihvatljiv za okoliš. Svi plastični dijelovi označeni su za recikliranje. Za više pojedinosti posjetite našu web-stranicu: www.electrolux.com

Italiano

Accessori

- 1 Sacchetto raccogli polvere s-bag®
- 2* Tubo telescopico
- 3* Tubo estensibile (2)
- 4 Impugnatura per flessibile e flessibile
- 5 Bocchetta per tappeti/pavimenti duri
- 6* Bocchetta per parquet
- 7* Bocchetta Turbo
- 8 Bocchetta combinata

Norme di sicurezza

L'apparecchio non è destinato ad essere utilizzato da persone, compresi i bambini, con ridotte capacità fisiche, mentali o sensoriali o con esperienza e/o competenze insufficienti, a meno che non siano sotto la supervisione di una persona responsabile della loro sicurezza o non vengano da essa istruite sull'utilizzo dell'apparecchio.

L'aspirapolvere è dotato di doppio isolamento e non necessita di messa a terra.

Tenere i bambini sotto supervisione per evitare che giochino con l'apparecchio.

Non aspirare mai:

- In aree bagnate.
 - In prossimità di gas infiammabili, ecc.
 - Senza un sacchetto raccogli polvere s-bag® (in caso contrario, l'aspirapolvere potrebbe essere danneggiato). Un dispositivo di sicurezza installato sull'aspirapolvere impedisce la chiusura del coperchio senza un sacchetto raccogli polvere s-bag®. Non forzare il coperchio per chiuderlo.
 - Oggetti appuntiti.
 - Fluidi (possono causare seri danni alla macchina).
 - Cenere calda o fredda, mozziconi accesi di sigarette, ecc.
 - Polvere fine di intonaco, calcestruzzo, farina o cenere, ad esempio.
- I materiali riportati sopra possono causare seri danni al motore. Questa evenienza non è coperta da garanzia.

Precauzioni per il cavo elettrico:

- Se il cavo di alimentazione è danneggiato, deve essere sostituito dal produttore, da un suo agente dell'assistenza o da una persona egualmente qualificata evitando qualsiasi forma di rischio.
- L'eventuale danneggiamento del cavo dell'aspirapolvere non è coperto da garanzia.
- Non tirare o sollevare mai l'aspirapolvere per il cavo.
- Staccare la spina dalla presa di corrente elettrica prima della pulizia o della manutenzione dell'aspirapolvere.
- Verificare periodicamente che il cavo non sia danneggiato. Non utilizzare l'aspirapolvere se il cavo è danneggiato.

Tutti gli interventi di manutenzione e riparazione devono essere eseguiti presso un centro di assistenza autorizzato Electrolux.

Conservare sempre l'aspirapolvere in un ambiente asciutto.

Prima di cominciare

- (9.) Assicurarsi che il sacchetto raccogli polvere s-bag® e il filtro del motore siano posizionati correttamente.
- (10.) Inserire il flessibile finché il fermo non si blocca con uno scatto (premere il fermo per rilasciare il flessibile).

- (4.) Inserire il flessibile nell'impugnatura finché il fermo non si blocca con uno scatto (premere il fermo per rilasciare il flessibile).
- (11.) Collegare il braccio di estensione o il braccio telescopico (solo per determinati modelli) all'impugnatura e alla bocchetta per pavimenti (per riporli, piegare e tirare).
- (12.) Estendere il cavo e inserirlo nella presa a muro. L'aspirapolvere dispone di un riavvolgitore integrato del cavo. Per riavvolgere il cavo, premere il pedale (afferrare la spina per evitare di essere colpiti).
- (13.) Avviare l'aspirapolvere ruotando il pulsante di controllo dell'accensione.
- (13./14.) Regolare la potenza di aspirazione tramite il pulsante di controllo dell'accensione sull'aspirapolvere o il comando di aspirazione sull'impugnatura del flessibile.
- (15.) Una comoda funzione di parcheggio, oltre a ridurre il rischio di rotture, semplifica la sistemazione dell'aspirapolvere durante le pause della pulizia.
- (16.) La funzione di parcheggio semplifica lo spostamento e la sistemazione dell'aspirapolvere.

Utilizzare le bocchette come segue:

Tappeti: utilizzare la bocchetta per tappeti/pavimenti duri con la leva in posizione (17).

Per i tappeti piccoli, ridurre la potenza di aspirazione.

Pavimenti duri: utilizzare la bocchetta per tappeti/pavimenti duri con la leva in posizione (18).

Pavimenti in legno: utilizzare la bocchetta per parquet (solo per alcuni modelli, 6).

Bocchetta combinata: estrarre la bocchetta dal vano accessori e utilizzarla per mensole (estraendo l'estremità con la spazzola) o fessure e angoli (con l'estremità a fessura) (8).

Uso della bocchetta Turbo (solo per alcuni modelli) (7.) (19.) Fissare la bocchetta al tubo.

Nota: non utilizzare la bocchetta Power o Turbo su tappetini di pelliccia, tappetini con frange lunghe o con una profondità di tessitura superiore a 15 mm. Per evitare di danneggiare il tappeto, non tenere la bocchetta ferma mentre la spazzola ruota. Non passare la bocchetta su cavi elettrici e spegnere l'aspirapolvere subito dopo l'uso.

Sostituzione del sacchetto raccogli polvere s-bag®/pulizia del filtro

Sostituzione del sacchetto raccogli polvere s-bag®

Il sacchetto raccogli polvere deve essere sostituito al più tardi quando la spia indicatrice diventa completamente rossa. Controllare la spia con la bocchetta sollevata (20.).

1. Aprire il coperchio.
2. Spingere indietro il fermo del sacchetto raccogli polvere (21.) e chiudere il sacchetto mediante la linguetta scorrevole (22.).
3. Estrarre il sacchetto raccogli polvere (23.).

Attenzione: se è completamente pieno, estrarre il sacchetto con cautela.

4. Inserire il nuovo sacchetto raccogli polvere spingendo indietro il fermo.
5. Prima di chiudere il coperchio, accertarsi che il fermo sia davanti e che la parte in cartone del sacchetto raccogli polvere sia posizionato sopra l'apertura del condotto.

Per l'acquisto di nuovi sacchetti raccogli polvere, cercare questo simbolo sulla confezione:



Sostituzione del filtro del motore

Per ogni quinta sostituzione del sacchetto raccogli polvere s-bag®

1. Aprire il coperchio.
2. Rimuovere il vecchio filtro (24.).
3. Inserire un nuovo filtro e chiudere il coperchio.

*Sostituzione del microfiltro e del filtro HEPA non lavabile * I filtri devono essere sempre sostituiti e non è possibile lavarli.*

Per ogni quinta sostituzione del sacchetto raccogli polvere s-bag®

1. Aprire e rimuovere il coperchio (25.; 26.).
2. Rimuovere il filtro e sostituirlo con uno nuovo, come mostrato nella figura (27.; 29.).

Importante: provocare lo scatto prima nella parte inferiore del telaio del filtro, quindi in quella superiore. Controllare che la guarnizione sia posizionata correttamente.

Pulizia del filtro lavabile HEPA *

Per ogni quinta sostituzione del sacchetto raccogli polvere s-bag®

1. Aprire e rimuovere il coperchio, quindi rimuovere il filtro (25.; 26.).
2. Sciacquare la parte interna (lato sporco) del filtro con acqua tiepida. (28.) Battere delicatamente sul telaio del filtro per rimuovere l'acqua in eccesso. Ripetere quattro volte e lasciare asciugare il filtro. Nota: non utilizzare detersivi ed evitare di toccare la delicata superficie del filtro.
3. Riposizionare il filtro e il coperchio come illustrato (27.; 29.).

Importante: provocare lo scatto prima nella parte inferiore del telaio del filtro, quindi in quella superiore. Controllare che la chiusura sia posizionata correttamente.

Pulizia del flessibile e della bocchetta

L'aspirapolvere si ferma automaticamente se la bocchetta, il tubo, il flessibile o i filtri e il sacchetto s-bag® si ostruiscono. In questi casi, staccare la spina dalla presa di corrente e lasciare raffreddare l'aspirapolvere per 20-30 minuti. Rimuovere l'ostruzione e/o sostituire i filtri e il sacchetto s-bag®, quindi riaccendere l'aspirapolvere.

Pulizia dei tubi e del flessibile

- (30.) Per pulire i tubi e i flessibili, utilizzare un panno o simili.
- (31.) L'ostruzione nel flessibile può essere rimossa anche schiacciandolo. Tuttavia, prestare attenzione nel caso in cui l'ostruzione sia causata da frammenti di vetro o aghi all'interno del flessibile.

Nota: la garanzia non copre nessun danno al flessibile causato dalla relativa pulizia.

Pulizia della bocchetta per pavimenti

- (32.) Per evitare che la potenza di aspirazione si riduca, pulire frequentemente la bocchetta per tappeti/pavimenti duri. Il modo più semplice per pulirla consiste nell'utilizzare l'impugnatura del flessibile.

Pulizia della bocchetta Turbo (solo per alcuni modelli)

- (33.) Scollegare la bocchetta dal tubo dell'aspirapolvere e rimuovere i fili e gli altri oggetti impigliati tagliandoli con le forbici. Per pulire la bocchetta, utilizzare l'impugnatura del flessibile.
- (34.) Se la bocchetta Turbo smette di funzionare, aprire il coperchio per la pulizia e rimuovere eventuali oggetti che impediscono alla turbina di ruotare liberamente.

Ricerca ed eliminazione dei guasti

L'aspirapolvere non si accende

- 1 Controllare che il cavo sia collegato alla rete.
- 2 Controllare che la spina e il cavo non siano danneggiati.
- 3 Controllare che non vi sia un fusibile bruciato.

L'aspirapolvere si spegne

- 1 Controllare se il sacchetto raccogli polvere s-bag® sia pieno. In questo caso, sostituirlo con uno nuovo.
- 2 La bocchetta, il tubo o il flessibile sono ostruiti?
- 3 I filtri sono intasati?

Infiltrazione d'acqua nell'aspirapolvere

Sarà necessario far sostituire il motore presso un centro di assistenza autorizzato Electrolux. I danni al motore causati dall'infiltrazione d'acqua non sono coperti dalla garanzia.

Informazioni per l'utente

Electrolux declina ogni responsabilità per eventuali danni derivanti da un uso improprio o in caso di manomissione dell'apparecchio.

Questo prodotto è progettato nel rispetto dell'ambiente. Tutte le parti in plastica sono riciclabili. Per ulteriori dettagli, consultare il nostro sito web: www.electrolux.com

Sacchetti e accessori!

Se hai difficoltà nel trovare il giusto sacchetto, filtro o accessorio per il tuo nuovo aspirapolvere per favore chiama il nostro servizio clienti (troverai il numero nel libretto di istruzioni) o visita il nostro sito www.electrolux.it

Lietuviškai

Priedai

- 1 Dulkių maišelis „s-bag“[®]
- 2* Teleskopinis vamzdis
- 3* Pailginimo vamzdis (2)
- 4 Žarnos rankena + žarna
- 5 Antgalis kilimams kietųjų dangų grindims valyti
- 6* Antgalis parketai valyti
- 7* Turboantgalis
- 8 Kombinuotasis antgalis

Saugumo priemonės

Šis prietaisas neskirtas naudoti asmenims (įskaitant vaikus), kurie pasižymi sumažėjusiais fiziniiais, jutimo arba protiniais gebėjimais, arba kuriems truksta patirties ar žinių, nebent jie būtų prižiūrimi arba apmokomi naudotis prietaisu asmens, atsakingo už jų saugumą. Dulkių siurblys turi dvejopą elektros izoliaciją, todėl jo įžeminti nereikia.

Vaikai turi būti prižiūrimi, kad nežaistų su prietaisu.

Niekada nesuirbkite:

- Drėgnose vietose.
- Šalia lengvai užsidegančių dujų, ir pan.
- Be maišelio „s-bag“[®] (tai gali sugadinti siurblių). Apsauginis mechanizmas neleidžia uždaryti dangtelio, jei neįdėtas maišelis „s-bag“[®]. Nebandykite dangtelio uždaryti jėga.
- Aštrių daiktų.
- Skysčių (skysčiai gali smarkiai apgadinti prietaisą).
- Karštų ar šaltų pelenų, degančių nuorūkų ir pan.
- Smulkių dulkių, pvz., tinko, betono, miltų ar pelenų. Nesilaikant aukščiau išvardintų reikalavimų galima stipriai apgadinti variklį. Šių gedimų atveju garantija netaikoma.

Saugus elektros laido naudojimas:

- Jei pažeistas elektros maitinimo laidas, norint išvengti pavojiaus, jį turi pakeisti gamintojas, gamintojo techninės priežiūros atstovas arba kitas panašios kvalifikacijos asmuo.
- Siurblio laido pažeidimui garantija nebus netaikoma.
- Niekada netraukite ir nekelkite dulkių siurblio už laido.
- Prieš valydami siurblių ar atlikdami techninės priežiūros darbus ištraukite laidą iš tinklo.
- Reguliariai tikrinkite, ar laidas nepažeistas. Niekada nesinaudokite dulkių siurbliu, jei jo laidas pažeistas.

Visi techninės priežiūros ir remonto darbai turi būti atliekami įgaliojajame „Electrolux“ techninės priežiūros centre. Dulkių siurblių visada laikykite sausoje vietoje.

Prieš pradėdami naudotis

- (9.) Patikrinkite, ar įdėti dulkių maišelis „s-bag“[®] ir variklio filtras.
- (10.) Įstatykite žarną taip, kad spragtelėtų fiksatorius (nuspaukę fiksatorių žarną išimsite).
- (4.) Įstatykite žarną į rankeną taip, kad spragtelėtų fiksatorius (nuspaukę fiksatorių, žarną išimsite).
- (11.) Prijunkite prailginamąjį arba teleskopinį vamzdį (tik tam tikruose modeliuose) prie žarnos angos ir uždėkite antgalį grindims valyti (norėdami vėl juos nuimti, pasukite ir traukite).
- (12.) Išvyniokite laidą ir įjunkite jį į sieninį maitinimo lizdą. Dulkių siurblyje yra automatinis laido suvyniojimo mechanizmas. Laidas suvyniojamas koja nuspaužiant pedalą (prilaikykite kištuką, kad šis jūsų neužgautų).

- (13.) Dulkių siurblių įjunkite sukdami galingumo reguliatorių.
- (13./14.) Siurbimo galia keičiama galingumo reguliatoriumi, esančiu ant dulkių siurblio arba siurbimo reguliatoriumi, esančiu ant žarnos rankenos.
- (15.) Praktiška vamzdžių fiksavimo padėtis nesiurbiant (mažinanči vamzdžių lūžio riziką) palengvina darbą.
- (16.) Vamzdžių fiksavimo padėtis palengvina dulkių siurblio nešiojimą bei laikymą.

Antgalių naudojimas:

Kilimai: Naudokite antgalį, skirtą kilimams / kietųjų dangų grindims, nustatę svirties padėtį (17). Jei ketinate siurbti mažus kilimėlius, sumažinkite siurbimo galią.

Kietųjų dangų grindys: Naudokite antgalį, skirtą kilimams / kietųjų dangų grindims, nustatę svirties padėtį (18).

Medinės grindys: Naudokite antgalį, skirtą parketai (tik tam tikruose modeliuose, 6).

Specialus kombinuotasis antgalis: Išimkite antgalį iš priedų doko ir naudokite jį knygų lentynų (išlanksčius „šepetėlio“ pavidalo galą) arba plyšių, kampų (naudojant „plyšių“ galą) valymui (8).

Naudojimas turboantgaliu

(tik tam tikruose modeliuose) (7.)

(19.) Prijunkite antgalį prie vamzdžio.

Pastaba: Nenaudokite elektrinio antgalio arba turboantgalio kailinių kilimų, kilimų su ilgais kutais ar ilgesniais nei 15 mm šepetėliu valymui. Kad nesugadintumėte kilimo, šepetėliui sukantis nelaikykite antgalio vienoje vietoje. Antgaliu nelieskite elektros laidų, o pasinaudoję dulkių siurbliu tuoj pat jį išjunkite.

Maišelio „s-bag“[®] keitimas / filtro valymas

Dulkių maišelio „s-bag“[®] keitimas

Dulkių maišelis turi būti keičiamas vėliausiai tada, kai indikatorius langelis tampa visiškai raudonas. Indikatorius tikrinkite pakėle antgalį nuo grindų (20.).

1. Atidarykite dangtį.
2. Pastumkite dulkių maišelio laikiklį atgal (21.) ir uždarykite maišelį slinkdami liežuvelį (22.).
3. Ištraukite dulkių maišelį (23.).

Būkite atidūs: Jei maišelis visiškai pilnas, jį traukite atsargiai.

4. Naują dulkių maišelį įdėkite per viršų, vėl stumdami laikiklį atgal.
5. Prieš uždarydami dangtį įsitikinkite, ar laikiklis yra pastumtas į priekį, o dulkių maišelio kartoninė dalis glaudžiasi prie vamzdžio galo.

Pirkdami naujus dulkių maišelius, ant jų pakuotės ieškokite šio simbolio:



Variklio filtro keitimas

Filtras keičiamas kas penktą kartą keičiant dulkių maišelį „s-bag“[®]

1. Atidarykite dangtį.
2. Išimkite seną filtrą (24.).
3. Įdėkite naują filtrą ir uždarykite dangtį.

Mikrofilto ir neplaunamo „HEPA“ filtro * keitimas

Filtrus visada reikia keisti naujais, jų plauti negalima.

Filtras keičiamas kas penktą kartą keičiant dulkių maišelį „s-bag“[®]

1. Atidarykite ir nuimkite dangtį (25. ; 26.).
2. Išimkite filtrą ir pakeiskite jį nauju, kaip parodyta paveikslėlyje (27. ; 29.).

Svarbu: pirmiausia įstatykite apatinę filtro rėmelio dalį, po to – viršutinę. Įsitikinkite, kad sandariklis yra savo vietoje.

Plaunamojo „HEPA“ filtro valymas *

Valymas turi būti atliekamas kas penktą kartą keičiant dulkių maišelį „s-bag“[®]

1. Atidarykite ir nuimkite dangtį, tada išimkite filtrą (25. ; 26.).
2. Išplaukite filtro vidų (nešvariąją pusę) šiltu tekančiu vandeniu. (28.) Patapšnokite filtro rėmelį, kad iš jo išbėgtų vandens perteklius. Tai pakartokite keturis kartus, tada leiskite filtrui išdžiūti. Pastaba: Plaudami filtrą nenaudokite jokių valymo priemonių ir nelieskite pažeidžiamo filtro paviršiaus.
3. Įdėkite filtrą į dangtį į vietas, kaip parodyta (27. ; 29.).

Svarbu: pirmiausia įstatykite apatinę filtro rėmelio dalį, po to – viršutinę. Įsitikinkite, kad sandariklis yra savo vietoje.

Žarnos ir antgalio valymas

Jei antgalis, vamzdis, žarna, filtrai ar maišelis „s-bag“[®] užsikemša, siurblys automatiškai nustoja veikti. Tokiu atveju išjunkite jį iš elektros tinklo ir palaukite 20–30 minučių, kol atvės. Pašalinkite įstrigusias šiukšles ir / arba pakeiskite filtrus bei maišelį „s-bag“[®] ir vėl įjunkite.

Vamzdžių ir žarnos valymas

(30.) Vamzdžiams ir žarnai valyti naudokite valymo juostelę ar pan.

- (31.) Iš žarnos pašalinti užstrigusį daiktą taip pat galima spaudžiant ją. Vis dėl to, būkite atsargūs, nes žarną galėjo užkimšti stiklas arba adatos.

Pastaba: Garantiniai įsipareigojimai pažeidimams, atsiradusiems valant žarną, negalioja.

Antgalio, skirto grindims, valymas

- (32.) Kad nesumažėtų siurbimo galingumas, dažnai valykite kilimų / kietųjų dangų grindų valymo antgalį. Juos lengviausia išvalyti naudojant žarnos rankeną. Turboantgalio valymas (tik tam tikruose modeliuose)
- (33.) Numaukite antgalį nuo siurblio vamzdžio ir pašalinkite įspainiojusius sruogas ir kt. nukirpdami jas žirkklėmis. Antgalį išvalykite naudodami žarnos rankeną.
- (34.) Jei turboantgalis nustoja veikti, atidarykite valymo dangtį ir pašalinkite daiktus, kurie kliudo turbinai sukintis laisvai.

Trikdžių šalinimas

Dulkių siurblys neįsijungia

- 1 Patikrinkite, ar laidas įjungtas į tinklą.
- 2 Patikrinkite, ar kištukas ir elektros laidas nepažeisti.
- 3 Patikrinkite, ar neperdegę saugiklis.

Dulkių siurblys išsijungia

- 1 Patikrinkite, ar dulkių maišelis „s-bag“[®] nėra pilnas. Jei jis pilnas, pakeiskite jį nauju.
- 2 Ar neužsikimšo antgalis, vamzdis ar žarna?
- 3 Ar neužsikimšo filtrai?

Į dulkių siurblių pateko vandens

Įgaliojajame „Electrolux“ techninės priežiūros centre reikės pakeisti variklį. Varikliui, sugedusiam dėl patekusio vandens, garantija netaikoma.

Informacija vartotojams

„Electrolux“ neprisiima jokios atsakomybės už žalą, padarytą netinkamai naudojant prietaisą ar jį sugadinus.

Šis gaminy sukonstruotas atsižvelgiant į aplinkosaugos reikalavimus. Visos plastikinės dalys pažymėtos kaip tinkamos perdurti. Išsamesnės informacijos rasite mūsų svetainėje: www.electrolux.com.

Latviskii

Piederumi

- 1 Putekļu maisiņš s-bag®
- 2* Teleskopiskā caurule
- 3* Pagarinājuma caurule (2)
- 4 Šļūtenes rokturis un šļūtene
- 5 Paklāju/cietu segumu tīrīšanas uzgalis
- 6* Parketa tīrīšanas uzgalis
- 7* Turbo uzgalis

8 Kombinētais uzgalis

Drošības tehnikas noteikumi

Šī ierīce nav paredzēta lietošanai personām (tajā skaitā bērniem) ar samazinātām fiziskām vai garīgām spējām vai nepietiekamu pieredzi vai zināšanām, ja vien tās neuzrauga vai nav apmācījis par viņu drošību atbildīgs cilvēks. Putekļsūcējam ir dubulta izolācija, un tā iezemēšana nav nepieciešama.

Mazi bērni jāuzrauga, lai nodrošinātu, ka tie nerotaļājas ar ierīci.

Nekad neizmantojiet putekļsūcēju:

- mitrās vietās;
- viegli uzliesmojošu gāzu u.tml. vielu tuvumā;
- bez putekļu maisiņa s-bag® (tas var sabojāt putekļsūcēju). Putekļsūcējā ir iebūvēta drošības ierīce, kas neļauj pārsega aizvērties, ja nav ievietots putekļu maisiņš s-bag®. Nemēģiniet pārsegu aizvērt ar spēku.
- asu priekšmetu tīrīšanai;
- šķidrums tīrīšanai (tie var nopietni bojāt ierīci);
- kvēlojošu ogļu vai izdedžu, nenodzēstu izsmēķu u.tml. priekšmetu tīrīšanai;
- sīku putekļu tīrīšanai, piemēram, no apmetuma, cementa, miltiem vai pelniem. Iepriekš minētais var izraisīt nopietnus motora bojājumus, uz kuriem garantija neattiecas.

Barošanas kabeļa drošības tehnikas noteikumi:

- Ja ir bojāts barošanas vads, tas jānomaina ražotājam, apkalpošanas pārstāvim vai līdzīgi kvalificētai personai, lai izvairītos no draudiem.
- Uz putekļsūcēja kabeļa bojājumiem garantija neattiecas.
- Nekad nevelciet un neceliet putekļsūcēju aiz kabeļa.
- Pirms putekļsūcēja tīrīšanas vai apkopes atvienojiet kontaktdakšu no strāvas kontaktlīdžda.
- Regulāri pārbaudiet, vai kabelis nav bojāts. Nekad neliejojiet putekļsūcēju, ja tā kabelis ir bojāts.

Putekļsūcēja apkopi un remontu drīkst veikt tikai sertificētā Electrolux tehniskās apkopes centrā.

Vienmēr uzglabājiet putekļsūcēju sausā vietā.

Sagatavošana ekspluatācijai

- (9.) Pārbaudiet, vai putekļu maisiņš s-bag® un motora filtrs atrodas tiem paredzētajās vietās.
- (10.) Ievietojiet šļūteni, līdz noklikšķ atdūris (lai šļūteni atbrīvotu, nospiediet atduri).
- (4.) Ievietojiet šļūteni rokturi, līdz noklikšķ atdūris (lai šļūteni atbrīvotu, nospiediet atduri).
- (11.) Savienojiet pagarinājuma vai teleskopisko (tikai noteiktiem modeļiem) cauruli ar šļūtenes rokturi un grīdas tīrīšanas uzgali (lai tos atvienotu, pagrieziet un velciet).

- (12.) Izvelciet kabeli un iespraudiet to strāvas kontaktlīdžda. Putekļsūcējā ir iebūvēts kabeļa uztinējs. Lai uztītu kabeli, ar kāju nospiediet pedāli (pieturiet kontaktdakšu, lai, kabelim uztinoties, tā jums netrāpītu).
- (13.) Iedarbiniet putekļsūcēju, pagriežot jaudas regulēšanas pogu.
- (13./14.) Pielāgojiet sūkšanas jaudu, izmantojot jaudas regulēšanas pogu uz putekļsūcēja vai iesūkšanas regulatoru uz šļūtenes roktura.
- (15.) Praktiskā novietojuma iespēja (kas turklāt samazina bojājumu iespējamību) atvieglo rīkošanos, ja uzkopšana uz brīdi jāpārtrauc.
- (16.) Novietojuma iespēja atvieglo putekļsūcēja pārveidošanu un glabāšanu.

Uzgaļu lietošana:

Paklāji: lietojiet paklāju/cietu segumu tīrīšanas uzgali, sviru iestatot pozīcijā (17). Uzskopjot nelielas grīdsegas, samaziniet sūkšanas jaudu.

Cieti grīdas segumi: lietojiet paklāju/cietu segumu tīrīšanas uzgali, sviru iestatot pozīcijā (18).

Koka grīdas: lietojiet parketa tīrīšanas uzgali (tikai noteiktiem modeļiem, 6).

Īpa aīs kombinētais uzgalis: Atvienojiet uzgali no piederumu turētāja un lietojiet to grāmatu plauktu tīrīšanai (izlokot "sukas" uzgali), spraugu vai kaktu tīrīšanai (ar "spraugu" uzgali) (8).

Turbo uzgaļa lietošana (tikai noteiktiem modeļiem) (7.) (19.) Pievienojiet uzgali caurulei.

Piezīme: Neizmantojiet jaudas vai turbo uzgali dažādās grīdsegu vai tādā grīdsegu kopšanai, kurām ir garas bārkstis vai mīkstā virsma ir biežāka par 15 mm. Lai nesabojātu paklāju, neturiet uzgali uz vietas, kamēr suka griežas. Nepārvietojiet uzgali pār elektrības kabeļiem un noteikti izslēdziet putekļsūcēju tūlīt pēc lietošanas.

Maisiņa s-bag® nomaiņa/filtra tīrīšana

Putekļu maisiņa s-bag® nomaiņa

Putekļu maisiņu jāmaina visvēlākais tad, kad indikatora lodziņš ir pilnīgi sarkans. Nolasiet indikatoru, kad uzgalis ir pacelts (20.).

1. Atveriet vāku.
2. Pastumiet putekļu maisiņu atpakaļ (21.) un aizveriet to ar bīdāmo plāksni (22.).
3. Izceliet putekļu maisiņu (23.).

Sargieties: Izceliet putekļu maisiņu uzmanīgi, ja tas ir pilnīgi pilns.

3. Ievietojiet jaunu putekļu maisiņu no augšpusē, pastumjot turētāju atkal atpakaļ.
4. Pirms aizverat vāku, pārlicinieties, vai turētājs atrodas priekšējā pozīcijā un putekļu maisiņa kartona plāksne pieguļ caurules galam.

Iegādājoties jaunus putekļu maisiņus, meklējiet šo simbolu uz putekļu maisiņu iepakojuma:



Motora filtra nomaiņa

Jāveic katru piekto reizi mainot putekļu maisiņu s-bag®.

1. Atveriet vāku.
2. Izņemiet veco filtru (24.).
3. Ievietojiet jaunu filtru un aizveriet vāku.

Mikrofiltra un nemazgājamā HEPA filtra nomaiņa *

Filtri vienmēr jānomaina ar jauniem, un tie nav paredzēti mazgāšanai.

Jāveic katru piekto reizi, mainot putekļu maisiņu s-bag®.

1. Atveriet un noņemiet vāku (25. ; 26.).
2. Noņemiet filtru un nomainiet to ar jaunu, kā parādīts attēlā (27. ; 29.).

Svarīgi: vispirms satveriet filtra rāmja apakšējo daļu un pēc tam augšējo daļu. Pārlicinieties, vai blīvējums atrodas savā vietā.

Mazgājamā HEPA filtra tīrīšana *

Jāveic katru piekto reizi, mainot putekļu maisiņu s-bag®.

1. Atveriet un noņemiet vāku, pēc tam izņemiet filtru (25. ; 26.).
2. Izskalojiet filtra iekšpusi (netīro pusē) ar siltu krāna ūdeni. (28.) Viegli uzsitiet pa filtra rāmi, lai atbrīvotos no liekā ūdens. Atkārtojiet šo procedūru četras reizes un ļaujiet filtram nožūt. Piezīme: Nelietojiet tīrīšanas līdzekļus un izvairieties no pieskaršanās trauslajai filtra virsmai.
3. Ievietojiet filtru atpakaļ un aizveriet vāku, kā parādīts (27. ; 29.).

Svarīgi: vispirms satveriet filtra rāmja apakšējo daļu un pēc tam augšējo daļu. Pārlicinieties, vai blīvējums atrodas savā vietā.

Šļūtenes un uzgaļa tīrīšana

Putekļsūcējs automātiski pārtrauc darbību, ja tiek nosprostots uzgalis, caurule, šļūtene vai filtri un tiek bloķēts putekļu maisiņ s-bag®. Šādos gadījumos atvienojiet putekļsūcēju no strāvas kontaktlīdžda un ļaujiet tam 20–30 minūtes atdzist. Iztīriet nosprostojumu un/vai nomainiet filtrus un putekļu maisiņu s-bag® un atkal ieslēdziet putekļsūcēju.

Cauruļu un šļūtenes tīrīšana

- (30.) Cauruļu un šļūtenes tīrīšanai izmantojiet tīrīšanas materiāla sloksni vai ko līdzīgu.
- (31.) Šļūtenes nosprostojumu iespējams likvidēt, šļūteni saspiežot. Taču ievērojiet piesardzību, ja aizsprostojumu ir izraisījis šļūtenē iekļuvis stikls vai adatas.

Piezīme: Garantija nesedz bojājumus, kas radušies šļūtenes tīrīšanas laikā.

Grīdas tīrīšanas uzgaļa tīrīšana

- (32.) Lai izvairītos no sūkšanas jaudas samazināšanās, bieži tīriet paklāju/cietu segumu kopšanas uzgali. Visērtāk tas izdarāms ar šļūtenes rokturi. Turbo uzgaļa tīrīšana (tikai noteiktiem modeļiem)
- (33.) Atvienojiet uzgali no putekļsūcēja caurules un ar šķērēm izgrieziet sapinušos diegus u.tml. Uzgaļa tīrīšanai izmantojiet šļūtenes rokturi.
- (34.) Ja nedarbojas turbo uzgalis, atveriet tīrīšanas vāciņu un izņemiet visus priekšmetus un materiālus, kas traucē turbīnai brīvi griezties.

Darbības traucējumu novēršana

Putekļsūcējs nedarbojas

1. Pārbaudiet, vai kabelis ir pievienots elektrotīklam.
2. Pārbaudiet, vai kontaktdakša un kabelis nav bojāti.
3. Pārbaudiet, vai drošinātājs nav pārdedzis.

Putekļsūcējs pārstāj darboties

1. Pārbaudiet, vai putekļu maisiņ s-bag® nav pilns. Ja maisiņš ir pilns, tas jānomaina pret jaunu.
2. Vai nav aizsprostots uzgalis, caurule vai šļūtene?
3. Vai nav aizsprostoti filtri?

Putekļsūcējā iekļuvis ūdens

Būs jānomaina motora autorizētā Electrolux tehniskās apkopes centrā. Bojājumus, kas radušies, ūdenim iekļūstot motorā, garantija nesedz. Informācija patērētājiem

Electrolux neuzņemas nekādu atbildību par zaudējumiem, kas radušies nepareizas lietošanas vai tīšas bojāšanas dēļ. Šis izstrādājums veidots, ņemot vērā vides aizsardzības prasības. Visas plastmasas detaļas var nodot otrreizējai izejvielu pārstrādei. Plašāku informāciju skatiet mūsu tīmekļa vietnē: www.electrolux.com.

Polski

Akcesoria

- 1 Worek na kurz s-bag®
- 2* Rura rozsuwana
- 3* Rura przedłużająca (2)
- 4 Uchwyt węża i wąż
- 5 Ssawka do odkurzania dywanów/twardych powierzchni
- 6* Ssawka do odkurzania parkietów
- 7* Ssawka turbo
- 8 Ssawko-szczotka

Wskazówki dotyczące bezpieczeństwa

Urządzenia nie powinny obsługiwać osoby (w tym dzieci) z zaburzeniami układu ruchowego lub czuciowego, upośledzone umysłowo oraz nieposiadające odpowiedniej wiedzy bądź doświadczenia. Osoby takie mogą używać urządzenia wyłącznie po otrzymaniu instrukcji dotyczących jego obsługi lub pod nadzorem osoby odpowiedzialnej za ich bezpieczeństwo.

Ten odkurzacz ma podwójną izolację i dlatego nie musi być uziemiony. Należy pilnować, aby dzieci nie bawiły się urządzeniem.

Nigdy nie odkurzaj:

- Mokrych powierzchni.
- W pobliżu gazów łatwopalnych itp.
- Bez worka na kurz s-bag® (może to uszkodzić odkurzacz). Odkurzacz jest wyposażony w urządzenie zabezpieczające, które uniemożliwia jego zamknięcie bez worka s-bag®. Nie zamykaj obudowy na siłę.
- Przedmiotów z ostrymi krawędziami.
- Płynów (może to spowodować poważne uszkodzenie odkurzacza).
- Żarzących się lub zimnych popiołów, tłących się niedopałków itp.
- Drobnoego pyłu, na przykład gipsu, gruzu, cementu, mąki lub popiołu. Mogą one poważnie uszkodzić silnik – uszkodzenie takie nie jest objęte gwarancją.

Wskazówki dotyczące bezpieczeństwa w obchodzeniu się z przewodami elektrycznymi:

- Aby uniknąć niebezpieczeństwa, wymianę uszkodzonego kabla zasilającego powierz producentowi, autoryzowanemu punktowi serwisowemu lub osobie o odpowiednich kwalifikacjach. Uszkodzenie przewodu odkurzacza nie jest objęte gwarancją.
- Nigdy nie ciągnij ani nie podnoś odkurzacza, trzymając go za przewód zasilający.
- Przed czyszczeniem lub konserwacją odłącz odkurzacz z gniazda zasilania.
- Należy regularnie sprawdzać, czy przewód zasilający nie jest uszkodzony. Nigdy nie używaj odkurzacza, jeśli przewód zasilający jest uszkodzony.

Serwis i naprawy mogą być wykonywane wyłącznie przez personel autoryzowanego punktu serwisowego firmy Electrolux.

Odkurzacz należy przechowywać w suchym miejscu.

Przed uruchomieniem odkurzacza

- (9.) Sprawdź, czy worek na kurz s-bag® oraz filtr silnika znajdują się na swoich miejscach.

- (10.) Włóż wąż, aż usłyszysz odgłos zatrzaśnięcia zapadki (aby go wyjąć – wcisnij zapadkę).
- (4.) Włóż wąż do uchwytu. Gdy zostanie on prawidłowo zamocowany, usłyszysz odgłos zatrzaśnięcia zapadki (aby go wyjąć – wcisnij zapadkę).
- (11.) Dołącz rurę przedłużającą lub rozsuwaną (Tylko w niektórych modelach) do uchwytu węża i ssawki do odkurzania twardych powierzchni (aby je rozłączyć, przekręć i pociągnij).
- (12.) Rozwiń przewód zasilający i włóż go do gniazdka. Odkurzacz jest wyposażony w zwijacz przewodu. Aby zwinąć przewód zasilający, naciśnij pedał nożny (przytrzymaj wtyczkę, aby uniknąć uderzenia).
- (13.) Uruchoń odkurzacz, obracając przycisk zasilania.
- (13./14.) Wyreguluj siłę ssania za pomocą przycisku zasilania na odkurzaczu lub regulatora ssania na uchwycie węża.
- (15.) Dzięki praktycznej funkcji parkowania (oraz usprawnieniom pozwalającym zmniejszyć ból pleców) przerwanie pracy podczas odkurzania nie sprawia problemów.
- (16.) Funkcja parkowania ułatwia przesuwanie i przechowywanie odkurzacza.

Stosuj ssawki wymienione poniżej:

Dywany: Korzystaj ze ssawki do odkurzania dywanów/twardych powierzchni z dźwignią przestawioną w położenie (17). W przypadku małych dywaników zmniejsz siłę ssania.

Twarde podłogi: Korzystaj ze ssawki do odkurzania dywanów/twardych powierzchni z dźwignią przestawioną w położenie (18).

Podłogi drewniane: Korzystaj ze ssawki do odkurzania parkietów (Tylko w niektórych modelach, 6).

Specjalna ssawka wielofunkcyjna: Użyj ssawki dostępnej w zestawie akcesoriów do odkurzania pólek na książki (za pomocą końcówki ze szczotką) lub szczelin i rogów (za pomocą końcówki do szczelin) (8).

Używanie ssawki turbo

(dostępna tylko w niektórych modelach) (7.)
(19.) Podłącz ssawkę do rury.

Uwaga: Nie używaj ssawki turbo lub ssawki z napędem elektrycznym do czyszczenia futrzanych dywanów, dywanów z długimi frędzlami lub włosiem dłuższym niż 15 mm. Aby uniknąć uszkodzenia dywanu, nie trzymaj ssawki w jednym miejscu, gdy szczotki się obracają. Nie przesuwaj ssawki po przewodach elektrycznych. Zawsze po zakończeniu odkurzania natychmiast wyłączaj urządzenie.

Wymiana worka s-bag®/czyszczenie filtra

Wymiana worka na kurz s-bag®

Worek na kurz powinien zostać wymieniony do momentu, gdy okienko wskaźnika całkowicie zabarwi się na czerwono. Zabarwienie wskaźnika należy sprawdzać po podniesieniu ssawki w górę (20.).

1. Otwórz pokrywę.
2. Dociśnij uchwyt worka na kurz (21.) i zamknij worek, przesuując wystający element worka (22.).
3. Wyjmij worek na kurz (23.).

Uwaga: Jeśli worek jest pełen, zachowaj ostrożność przy wyjmowaniu.

4. Włóż nowy worek, ponownie dociskając uchwyt.

5. Przed zamknięciem pokrywy upewnij się, że uchwyt jest wysunięty, a tekturowy element worka jest wsunięty w zaczep.

Kupując nowe worki na kurz, szukaj na ich opakowaniach następujących symboli:



Wymiana filtra silnika

Powinna być przeprowadzona po każdej piątej wymianie worka na kurz s-bag®

1. Otwórz pokrywę.
2. Wyjmij stary filtr (24.).
3. Włóż nowy filtr i zamknij pokrywę.

Wymiana mikrofiltru i niezmywalnego filtra HEPA *

Filtry te należy zawsze wymieniać na nowe i nie można ich myć. Powinna być przeprowadzona po każdej piątej wymianie worka na kurz s-bag®

1. Otwórz pokrywę i zdejmij ją (25.; 26.).
2. Wyjmij filtr i zastąp go nowym tak, jak pokazano na rysunku (27.; 29.).

Ważne: Najpierw zatrzaśnij dolną część ramy filtra, a następnie górną. Sprawdź, czy uszczelnienie jest na miejscu.

Czyszczenie zmywalnego filtra HEPA *

Powinna być przeprowadzona po każdej piątej wymianie worka na kurz s-bag®

1. Otwórz i zdejmij pokrywę, a następnie wyjmij filtr (25.; 26.).
2. Wypłucz wewnętrzną (brudną) stronę filtra w ciepłej, bieżącej wodzie. (28.) Uderz delikatnie ramę filtra, aby wylać z niej wodę. Powtórz czynność cztery razy i pozostaw filtr do wyschnięcia. Uwaga: Nie należy używać środków czyszczących ani dotykać delikatnej powierzchni filtra.
3. Załóż filtr i pokrywę w sposób pokazany na rysunku (27.; 29.).

Ważne: Najpierw zatrzaśnij dolną część ramy filtra, a następnie górną. Sprawdź, czy uszczelnienie jest na miejscu.

Czyszczenie węża i ssawek

Odkurzacz zatrzymuje się automatycznie, jeżeli ssawka, rura, wąż, filtry lub worek s-bag® zablokują się. W takich przypadkach odłącz odkurzacz od gniazda zasilania i pozostaw go na 20-30 minut do ostygnięcia. Usuń blokadę oraz/lub wymień filtry i worek s-bag®, a następnie ponownie uruchom odkurzacz.

Czyszczenie rur i węża

- (30.) Do czyszczenia rur i węży stosuj taśmę czyszczącą lub podobne narzędzie.
- (31.) Zatkanie węża można również usunąć, ściskając go. Należy jednak zachować ostrożność, jeśli zatkanie zostało spowodowane przez szklę lub igły, które dostały się do wnętrza węża.

Uwaga: Gwarancja nie obejmuje żadnych uszkodzeń węża spowodowanych jego czyszczeniem.

Czyszczenie ssawki do odkurzania twardych powierzchni

- (32.) Aby uniknąć zmniejszenia siły ssania, czyść często ssawkę do dywanów/twardych powierzchni. Najprostszym sposobem czyszczenia ssawki jest wykorzystanie uchwytu węża.

Czyszczenie ssawki turbo (Tylko w niektórych modelach)

- (33.) Odłącz ssawkę od rury odkurzacza i usuń splecione nitki, na przykład za pomocą nożyczek. Oczyść ssawkę, używając uchwytu węża.
- (34.) Jeśli ssawka turbo przestanie działać, otwórz pokrywę i usuń przedmioty uniemożliwiające swobodne wirowanie turbiny.

Usuwanie usterek

Nie można uruchomić odkurzacza

1. Sprawdź, czy przewód zasilający jest podłączony do gniazdka.
2. Sprawdź, czy wtyczka lub przewód zasilający nie zostały uszkodzone.
3. Sprawdź, czy bezpiecznik się nie przepalił.

Odkurzacz zatrzymuje się

1. Sprawdź, czy worek s-bag® jest pełny. Jeśli tak, wymień go na nowy.
2. Czy ssawka, rura lub wąż są zatkane?
3. Czy filtry są zatkane?

Do odkurzacza dostała się woda

W takim przypadku konieczna będzie wymiana silnika przez pracownika autoryzowanego centrum serwisowego firmy Electrolux. Gwarancja nie obejmuje uszkodzeń silnika powstałych w wyniku dostania się wody do wnętrza urządzenia.

Informacje dla klienta

Firma Electrolux nie ponosi żadnej odpowiedzialności za uszkodzenia powstałe w wyniku nieprawidłowego użytkowania urządzenia lub nieodpowiedniego obchodzenia się z nim.

Ten produkt zaprojektowano jako bezpieczny dla środowiska. Wszystkie części plastikowe zostały oznakowane do recyklingu. Szczegółowe informacje można znaleźć w witrynie internetowej firmy Electrolux: www.electrolux.com

Português

Acessórios

- 1 Saco de pó, s-bag®
- 2* Tubo telescópico
- 3* Tubo de extensão (2)
- 4 Pega da mangueira + mangueira
- 5 Bocal para tapete/piso duro
- 6* Bocal para soalho
- 7* Bocal turbo
- 8 Combinação bocal/escova

Precauções de segurança

Este aparelho não se destina a ser utilizado por pessoas (incluindo crianças) com deficiências físicas, sensitivas ou mentais ou com falta de experiência e conhecimentos, a menos que sejam supervisionadas ou instruídas no que se refere à utilização do aparelho por uma pessoa responsável pela sua segurança.

O aspirador está equipado com isolamento duplo e não é necessário que seja ligado à terra. As crianças deverão ser supervisionadas de modo a garantir que não brinquem com o aparelho.

Nunca aspire:

- Em áreas molhadas.
- Perto de gases inflamáveis, etc.
- Sem um s-bag® colocado (isto pode danificar o aspirador). Está instalado um dispositivo de segurança que evita que a tampa feche sem um s-bag®. Não tente fechar a tampa à força.
- Objectos aguçados.
- Líquidos (estes podem provocar sérios danos na máquina).
- Cinzas quentes, pontas de cigarros acesas, etc.
- Pó fino de gesso, cimento, farinha ou cinzas, por exemplo. Estes podem causar sérios danos no motor, não cobertos pela garantia.

Precauções com cabos eléctricos:

- Se o cabo de alimentação estiver danificado, deverá ser substituído pelo fabricante, pelo representante da assistência técnica ou por uma pessoa com habilitações semelhantes, de modo a evitar possíveis riscos. A garantia não cobre os danos no cabo do aspirador.
- Nunca puxe nem levante o aspirador pelo cabo.
- Desligue a ficha da tomada antes de limpar ou fazer a manutenção do aspirador.
- Verifique regularmente se o cabo não se encontra danificado. Nunca utilize o aspirador se o cabo estiver danificado.

Qualquer assistência ou reparação tem de ser executada por um centro de assistência Electrolux autorizado. Guarde sempre o aspirador num local seco.

Antes de começar

- (9.) Verifique se o saco de pó, o s-bag® e o filtro do motor estão bem colocados.
- (10.) Introduza a mangueira até o engate fazer clique para prender (empurre o engate para soltar a mangueira).
- (4.) Introduza a mangueira na pega até o engate fazer clique para prender (empurre o engate para soltar a mangueira).

- (11.) Ligue o tubo da extensão ou o tubo telescópico (apenas em alguns modelos) à pega da mangueira e ao bocal para piso (para os separar, rode e puxe).
- (12.) Estique o cabo e ligue-o à tomada. O aspirador tem integrado um enrolador de cabos. Para enrolar o cabo, prima o pedal de pé (segure na ficha para evitar que esta o atinja).
- (13.) Ligue o aspirador rodando o botão de controlo de potência.
- (13./14.) Ajuste o poder de sucção com o botão de controlo de potência do aspirador ou o controlo de sucção na pega da mangueira.
- (15.) Uma função de arrumação prática (além de minimizar o risco de quebra do equipamento) facilita as pausas ao aspirar.
- (16.) A função de arrumação facilita a movimentação e o armazenamento do aspirador.

Utilize os bocais como se segue:

Tapetes: Utilize o bocal para tapete/piso duro com a alavanca na posição (17).

Reduza a potência de sucção para tapetes pequenos.

Pisos duros: Utilize o bocal para tapete/piso duro com a alavanca na posição (18).

Pisos de madeira: Use o bocal para soalho (apenas em alguns modelos, 6).

Combinação bocal/escova especial: Retire o bocal do compartimento de acessórios e utilize-o para estantes (desdobrando a extremidade de "escova") ou fendas e cantos (com a extremidade de "fendas") (8.)

Utilização do bocal turbo

(apenas determinados modelos) (7.)

(19.) Prenda o bocal ao tubo.

Nota: Não utilize o bocal motorizado ou turbo em tapetes com pêlo, tapetes com franjas ou tapetes com uma espessura superior a 15 mm. Para evitar danificar o tapete, não mantenha o bocal parado enquanto a escova estiver a rodar. Não passe o bocal por cima de cabos eléctricos e certifique-se de que desliga o aspirador imediatamente depois de o utilizar.

Substituição do s-bag®/limpeza do filtro

Mudar o saco de pó, s-bag®

O saco do pó tem de ser substituído, o mais tardar, quando a janela do indicador estiver completamente vermelha.

Verificar com o bocal levantado (20.).

1. Abra a tampa.
2. Empurre o suporte de sacos do pó para trás (21.) e feche o saco fazendo deslizar a patilha (22.).
3. Retire o saco do pó (23.).

Cuidado: Retire o saco cuidadosamente, se estiver cheio.

4. Introduza o novo saco do pó a partir de cima empurrando novamente o suporte para trás.
5. Antes de fechar a tampa, certifique-se de que o suporte está voltado para a frente e que o cartão do saco do pó entra na extremidade do tubo.

Quando comprar novos sacos do pó, procure este símbolo na embalagem do saco do pó:



Substituição do filtro do motor

Deve ser efectuada de 5 em 5 substituições do saco de pó, s-bag®

1. Abra a tampa.
2. Retire o filtro antigo (24.).
3. Insira um novo filtro e feche a tampa.

Substituição do microfiltro e do filtro HEPA não lavável *
Os filtros devem sempre ser substituídos por filtros novos e não podem ser lavados.

Deve ser efectuada de 5 em 5 substituições do saco de pó, s-bag®

1. Abra e retire a tampa (25. ; 26.).
2. Retire o filtro e substitua-o por um novo, conforme apresentado na imagem (27. ; 29.).

Importante: encaixe a parte inferior da estrutura do filtro em primeiro lugar e, em seguida, a superior. Certifique-se de que o vedante está colocado no respectivo lugar.

Limpeza do filtro HEPA lavável *

Deve ser efectuada de 5 em 5 substituições do saco de pó, s-bag®

1. Abra e retire a tampa e, em seguida, retire o filtro (25. ; 26.).
2. Lave o interior (lado sujo) do filtro em água tépida. (28.) Bata na estrutura do filtro para remover o excesso de água. Repita este procedimento quatro vezes e deixe o filtro secar. Nota: Não utilize agentes de limpeza e evite tocar na superfície delicada do filtro.
3. Substitua o filtro e a tampa tal como indicado (27. ; 29.).

Importante: encaixe a parte inferior da estrutura do filtro em primeiro lugar e, em seguida, a superior. Certifique-se de que o vedante está colocado no respectivo lugar.

Limpeza da mangueira e do bocal

O aspirador parará automaticamente se o bocal, tubo, mangueira ou filtros e s-bag® ficarem bloqueados. Nestes casos, desligue-o da tomada e deixe-o arrefecer durante 20 a 30 minutos. Limpe a obstrução e/ou substitua os filtros e o s-bag® e ligue-o novamente.

Limpeza de tubos e mangueira

- (30.) Utilize uma fita de limpeza ou um instrumento semelhante para limpar os tubos e a mangueira.
- (31.) Também é possível remover a obstrução na mangueira apertando-a. No entanto, tenha cuidado no caso de a obstrução ser causada por vidros ou agulhas presas no interior da mangueira.

Nota: A garantia não cobre qualquer dano da mangueira provocado pela sua limpeza.

Limpeza do bocal de piso

- (32.) Para evitar a deterioração da potência de sucção, limpe frequentemente o bocal para tapete/piso duro. A forma mais simples de o limpar é utilizando a pega da mangueira. Limpeza do bocal turbo (apenas em alguns modelos)
- (33.) Separe o bocal do tubo do aspirador e remova fios que possam estar presos, etc., cortando-os com uma tesoura. Utilize a pega da mangueira para limpar o bocal.
- (34.) No caso de o bocal turbo deixar de funcionar, abra a tampa de limpeza e remova quaisquer objectos que possam estar a obstruir a turbina e a impedi-la de girar livremente.

Resolução de problemas

O aspirador não arranca

- 1 Verifique se o cabo está ligado à corrente.
- 2 Verifique se a ficha e o cabo não estão danificados.
- 3 Verifique se há algum fusível queimado.

O aspirador pára

- 1 Verifique se o saco do pó, s-bag™ está cheio. Se estiver, substitua-o por um novo.
- 2 Estará o bocal, tubo ou mangueira entupido?
- 3 Estarão os filtros entupidos?

Entrou água no aspirador

Será necessário proceder à substituição do motor num centro de assistência Electrolux autorizado. Os danos causados no motor pela entrada de água não estão cobertos pela garantia.

Informação ao consumidor

A Electrolux recusa qualquer responsabilidade por todos os danos decorrentes de um uso impróprio do aparelho ou de modificações ilícitas efectuadas ao mesmo.

Este produto foi concebido a pensar no ambiente. Todas as peças de plástico estão marcadas para fins de reciclagem. Para obter informações detalhadas, consulte o nosso Web site: www.electrolux.com

Sacos de poeira e acessórios!

Se você tiver dificuldades em encontrar o exato saco de poeira, filtro ou acessórios para seu aspirador, por favor, entre em contato com nossa central de atendimento (você pode encontrar o número no manual de garantia) ou acesse nossa loja virtual - www.electrolux.pt

Slovenščina

Dodatna oprema

- 1 Vrečka za prah, s-bag®
- 2* Teleskopska cev
- 3* Podaljšek cevi (2)
- 4 Ročaj upogljive cevi + upogljiva cev
- 5 Nastavek za preproge/trdi pod
- 6* Nastavek za parket
- 7* Turbo krtača
- 8 Kombinirani nastavek

Previdnostni ukrepi

Naprave ne smejo uporabljati osebe (vključno z otroki) z omejenimi fizičnimi, senzoričnimi ali mentalnimi sposobnostmi ter s premalo izkušenj in znanja, razen po napotkih in pod nadzorom osebe, ki je odgovorna za njihovo varnost. Sesalnik ima dvojno izolacijo in ne potrebuje ozemljitve. Otroci se z napravo ne smejo igrati in jo lahko uporabljajo le pod nadzorom odgovorne osebe.

Nikoli ne sesajte:

- mokrih površin.
 - na območju z vnetljivimi plini itd.
 - brez vrečke s-bag® (tako lahko poškodujete sesalnik). Nameščena je varnostna naprava, ki preprečuje zapiranje pokrova brez vrečke s-bag®. Pokrova ne poskusite zapreti na silo.
 - ostrih predmetov.
 - tekočin (to lahko resno poškoduje napravo).
 - vročega ali hladnega pepela, gorečih cigaretnih ogorkov itd.
 - finega prahu, kot je prah iz ometov, betona, moke ali pepela.
- Zgoraj navedeni predmeti in materiali lahko povzročijo resno okvaro motorja – okvaro, ki ni vključena v garancijo.

Opozorila o električnem kablu:

- Če je napajalni kabel poškodovan, ga mora zamenjati proizvajalec, njegov serviser ali ustrezno usposobljena oseba.
- Poškodbe kabla niso vključene v garancijo.
- Sesalnika nikoli ne vlecite in ne dvigujte za kabel.
- Pred čiščenjem ali vzdrževanjem sesalnika kabel izvlecite iz električne vtičnice.
- Redno preverjajte, ali je kabel morda poškodovan. Če je kabel poškodovan, ne uporabljajte sesalnika.

Vsa vzdrževalna in servisna dela mora opraviti pooblaščen Electroluxov servisni center. Sesalnik shranjujte na suhem mestu.

Pred uporabo

- (9.) Preverite, ali sta vrečka za prah s-bag® in motorni filter na svojem mestu.
- (10.) Namestite cev, tako da se zaskočni sistem zapre in pritrdi cev (cevi lahko sprostite s pritiskom na zaklopko).
- (4.) Namestite cev v ročaj, tako da se zaskočni sistem zapre in pritrdi cev (cevi lahko sprostite s pritiskom na zaklopko).
- (11.) Pritrdite podaljšek oziroma teleskopsko palico (samo pri določenih modelih) na ročaj upogljive cevi in krtačo za tla (ločite ju tako, da ju obrnete in povlecete).

- (12.) Izvlecite vtičač in ga vtaknite v stensko vtičnico. Sesalnik ima vgrajen navijalnik kabla. Kabel navijete tako, da pritisnete pedal (vtikač držite v roki, da vas ta ne udari).
- (13.) Sesalnik vklopite tako, da zavrtite stikalo za nadzor moči.
- (13./14.) Moč sesanja lahko prilagodite s stikalom za nadzor moči na sesalniku ali s stikalom na ročaju upogljive cevi.
- (15.) Praktičen parkirni položaj (ki zmanjšuje tveganje za poškodbe) vam olajša delo, če se med sesanjem ustavite.
- (16.) Parkirni položaj olajša prenašanje in shranjevanje sesalnika.

Uporaba nastavkov:

Preproge: Uporabite nastavek za preproge/trdi pod s stikalom v položaju (17). Za sesanje manjših preprog zmanjšajte moč sesanja.

Trdi pod: Uporabite nastavek za preproge/trdi pod s stikalom v položaju (18).

Lesena tla: Uporabite nastavek za parket (le pri določenih modelih, 6).

Posebni kombinirani nastavek: Nastavek odstranite iz nastavka za dodatno opremo in ga uporabite za knjižne police (s koncem, kjer je krtača), reže ali kote (z ozkim delom) (8).

Uporaba mehanske turbo krtače

(samo pri določenih modelih) (7.)

(19.) Spojite krtačo in cev.

Opomba: Električne ali mehanske turbo krtače ne uporabljajte na krznenih preprogah ter preprogah z dolgimi resami ali vlakni (daljšimi od 15 mm). Da bi se izognili poškodbam preprog, naj krtača ne miruje na preprogi, medtem ko se četka vrti. S krtačo ne sesajte prek električne napeljave, sesalnik pa takoj po uporabi izklopite.

Zamenjava vrečke s-bag®/čiščenje filtra

Zamenjava vrečke za prah, s-bag®

Vrečko za prah morate zamenjati najkasneje takrat, ko postane okence indikatorja v celoti rdeče. Odčitajte ga, ko je nastavek za sesanje dvignjen od tal (20.).

1. Odprite pokrov.
2. Držalo vrečke za prah potisnite nazaj (21.) in zaprite vrečko, tako da potisnete jeziček (20).
3. Dvignite vrečko za prah (23.).

Pozor: Če je vrečka popolnoma polna, jo dvignite zelo previdno.

4. Vstavite novo vrečko za prah od zgoraj navzdol, tako da držalo ponovno potisnete nazaj.
5. Preden zaprete pokrov, se prepričajte, da je držalo v srednjem položaju, vrečka za prah pa pravilno nameščena.

Ob nakupu novih vrečk za prah na embalaži poiščite ta simbol.



Zamenjava filtra motorja

Naj bo opravljena pri vsaki peti menjavi vrečke za prah s-bag®.

1. Odprite pokrov.
2. Odstranite stari filter (24.).
3. Vstavite nov filter in zaprite pokrov.

Zamenjava mikrofiltra in nepralnega filtra HEPA *

Filtri niso primerni za pranje, zato jih morate vedno zamenjati z novimi. Zamenjava naj bo opravljena pri vsaki peti menjavi vrečke za prah s-bag®.

1. Odprite in odstranite pokrov (25., 26.).
2. Odstranite filter in vstavite novega, kot kaže slika (27., 29.).

Pomembno: najprej pripnite spodnji del okvirja filtra in šele nato zgornjega. Preverite, ali je tesnilo na svojem mestu.

Čiščenje pralnega filtra HEPA *

Čiščenje naj bo opravljeno pri vsaki peti menjavi vrečke za prah s-bag®.

1. Odprite in snemite pokrov ter odstranite filter (25., 26.).
2. S tekočo toplo vodo izperite notranjo (umazano) stran filtra. (28.) Vodo odstranite tako, da večkrat rahlo udarite po okvirju filtra. Postopek štirikrat ponovite in počakajte, da se filter posuši. Opomba: Ne uporabljajte čistilnih sredstev in se ne dotikajte občutljive površine filtra.
3. Ponovno namestite filter in pokrov, kot kaže slika (27., 29.).

Pomembno: najprej pripnite spodnji del okvirja filtra in šele nato zgornjega. Preverite, ali je tesnilo na svojem mestu.

Čiščenje upogljive cevi in nastavka

Če se nastavek, cev, upogljiva cev ali filter in vrečka s-bag® zamašijo, se sesalnik samodejno ustavi. V tem primeru sesalnik izključite iz stenske vtičnice in počakajte 20 do 30 minut, da se ohladi. Očistite zamašeni del in/ali zamenjajte filter in vrečko s-bag® ter sesalnik ponovno vklopite.

Čiščenje cevi in upogljive cevi

- (30.) Za odmašitev cevi in upogljive cevi uporabite čistilni trak ali kaj podobnega.
- (31.) Oviro lahko odstranite tudi s stiskanjem upogljive cevi. Vsekakor ravnajte previdno, ker se je v upogljivi cevi lahko nabralo steklo ali koničasti predmeti.

Opomba: Garancija ne vključuje poškodb upogljivih cevi, nastalih zaradi njihovega čiščenja.

Čiščenje krtače za tla

- (32.) Če želite preprečiti izgubljanje moči sesanja, pogosto čistite nastavek za preproge/trdi pod. Najlažje ga očistite z ročajem upogljive cevi. Čiščenje mehanske turbo krtače (samo pri določenih modelih)
- (33.) Nastavek snemite s cevi sesalnika ter s škarjami odrežite niti, ki so se zapletle v krtačo. Nastavek očistite z ročajem upogljive cevi.
- (34.) Če mehanska turbo krtača ne deluje, odprite pokrov za čiščenje in odstranite predmete, ki ovirajo vrtenje turbine.

Odpravljanje težav

Sesalnik se ne vklopi

- 1 Preverite, ali je kabel priključen v vtičnico.
- 2 Preverite, ali sta kabel in vtičač morda poškodovana.
- 3 Preverite varovalko.

Sesalnik se izklaplja

- 1 Preverite, ali je vrečka za prah s-bag® polna. Če je polna, jo zamenjajte z novo.
- 2 Ali je krtača, cev ali upogljiva cev zamašena?
- 3 Ali so filtri zamašeni?

V sesalnik je zašla voda

Pooblaščen Electroluxov servisni center bo moral zamenjati motor. Garancija ne krije škode, ki je povzročena na motorju zaradi vstopa vode v sesalnik.

Informacije za potrošnika

Electrolux zavrača vso odgovornost za škodo, ki bi nastala zaradi nepravilne uporabe naprave in v primerih nepooblaščenih posegov v napravo.

Ta izdelek je okolju prijazen. Vsi plastični deli so označeni za recikliranje. Več informacij najdete na našem spletnem mestu: www.electrolux.com

Română

Accesorii

- 1 Pungă de colectare a prafului, punga s-bag®
- 2* Tub telescopic
- 3* Tub prelungitor (2)
- 4 Mânerul furtunului + furtun
- 5 Duză pentru covor/pardoseală
- 6* Duză pentru parchet
- 7* Duză Turbo
- 8 Duză de combinație

Măsurile de protecție

Acest aparat nu este conceput pentru a fi folosit de către persoane (inclusiv copii) cu capacități fizice, senzoriale și mentale reduse, sau care nu dețin experiența sau cunoștințele necesare, dacă nu sunt supravegheate sau dacă nu au fost instruite cu privire la utilizarea aparatului de către persoane responsabile pentru siguranța lor.

Aspiratorul este prevăzut cu izolație dublă și nu trebuie împământat.

Copii trebuie supravegheați pentru a vă asigura că nu se joacă cu aparatul

Nu aspirați niciodată:

- În zone umede.
- În apropierea unor gaze inflamabile etc.
- Fără sac s-bag® (aceasta ar putea deteriora aspiratorul). Este prevăzut cu un dispozitiv de siguranță care împiedică închiderea capacului în lipsa sacului s-bag®. Nu închideți capacul cu forța.
- Obiecte tăioase.
- Lichide (acestea pot deteriora grav aparatul).
- Cenușă fierbinte sau rece, mucuri de țigară nestinse, etc.
- Praf fin, de exemplu ghips, ciment, făină, scrum. Acestea pot deteriora grav motorul – garanția nu acoperă acest tip de defecțiuni.

Măsurile de siguranță privind cablul electric:

- În cazul în care cablul de alimentare este deteriorat, pentru a evita pericolul, acesta trebuie înlocuit de producător, de un agent de service al acestuia sau de o persoană calificată corespunzător.
- Garanția nu acoperă defecțiunile cablului electric al aparatului.
- Nu deplasați și nu ridicați niciodată aspiratorul trăgând de cablu.
- Deconectați întotdeauna aparatul de la rețeaua electrică înainte de orice operațiune de curățare sau întreținere.
- Verificați cu regularitate dacă există semne de deteriorare a cablului. Nu folosiți niciodată un aspirator al cărui cablu de alimentare este deteriorat.

Toate operațiunile de întreținere și reparație trebuie efectuate de către un centru de service autorizat Electrolux.

Păstrați aspiratorul într-un loc uscat.

Înainte de a începe

- (9.) Asigurați-vă că sacul de colectare a prafului; punga s-bag® și filtrul motorului sunt la locurile lor.
- (10.) Introduceți furtunul până când clema anclanșează (pentru a desprinde furtunul, apăsați clema).
- (4.) Introduceți furtunul în mâner până când clema anclanșează (pentru a desprinde furtunul, apăsați clema).

- (11.) Atașați tija de extensie sau tija telescopică (disponibilă numai pentru anumite modele) la mânerul furtunului și la duza de pardoseală (răsuciți și trageți în direcții opuse pentru a le dezambla).
- (12.) Lungiți cordonul de alimentare și conectați-l la priză din perete. Aspiratorul este prevăzut cu un înfășurător de cablu. Pentru a înfășura cablul la loc, apăsați pedala de picior (țineți de fișă ca să nu vă lovească).
- (13.) Porniți aspiratorul apăsând butonul de alimentare.
- (13./14.) Ajustați puterea de aspirare cu ajutorul butonului de control al aspirării de pe aspirator sau de pe mânerul furtunului.
- (15.) Funcția practică de staționare (care diminuează și riscul afecțiunilor coloanei vertebrale) ușurează munca în timpul pauzelor din timpul aspirării.
- (16.) Funcția de staționare facilitează transportul și depozitarea aspiratorului.

Utilizați duzele după cum urmează:

Covoare: Folosiți duza pentru covor/pardoseală cu pârgă în poziția (17).

Reduceți puterea de aspirare în cazul covoarelor mici.

Pardoseli: Folosiți duza pentru covor/pardoseală cu pârgă în poziția (18).

Dușumele din lemn: Utilizați duza pentru parchet (prevăzută numai pentru unele modele, 6).

Duza specială combinată: Desprindeți duza de pe puntea de accesorii și folosiți-o pentru etajere (scoateți afară capul „perie”) sau crăpături, colțuri (cu capul „crăpături”) (8).

Utilizarea duzei Turbo

(prevăzută numai pentru anumite modele) (7.)

(19.) Atașați duza la tub.

Notă: Nu folosiți duza turbo pe covorașele de blană, covorașe cu ciucuri lungi sau cu o grosime mai mare de 15 mm. Pentru a evita deteriorarea carpetei, nu țineți duza pe loc în timp ce peria se rotește. Nu treceți duza peste cabluri de alimentare și, întotdeauna, opriți aspiratorul imediat după utilizare.

Înlocuirea pungii s-bag®/curățarea filtrului

Pungă de colectare a prafului, punga s-bag®

Sacul de colectare a prafului trebuie înlocuit când fereastra indicatoare este în întregime roșie. Verificați cu duza îndreptată în sus (20).

1. Închideți capacul frontal.
2. Împingeți suportul sacului de praf în spate (21.) și închideți sacul prin glisarea clapetei (22.).
3. Ridicați și scoateți afară sacul de colectare a prafului (23.).

Atenție: Ridicați ușor sacul dacă acesta este foarte plin.

4. Introduceți noul sac de colectare a prafului de sus în jos împingând suportul în jos.
5. Înainte de a închide capacul, asigurați-vă că suportul este orientat înainte iar cartonul sacul de praf este bine așezat pe talonul țevii.

Atunci când cumpărați saci noi de colectare a prafului, căutați acest simbol pe ambalajul sacului de praf:



Înlocuirea filtrului de motor

Trebuie înlocuite la fiecare a 5-a înlocuire a pungii de colectare a prafului, s-bag®

1. Închideți capacul frontal.
2. Îndepărtați vechiul filtru (24).
3. Introduceți un filtru nou și închideți capacul.

Înlocuirea micro-filtrului și a filtrului HEPA de unică folosință*

Filtrele trebuie întotdeauna înlocuite cu altele noi, ele nu pot fi spălate. Trebuie înlocuite la fiecare a 5-a înlocuire a pungii de colectare a prafului, s-bag®

1. Deschideți și demontați capacul frontal (25.; 26.).
2. Scoateți filtrul și înlocuiți-l cu unul nou după cum se poate vedea în imagine (27.; 29.).

Important: fixați inițial partea inferioară a cadrului filtrului și apoi pe cea superioară. Asigurați-vă că garnitura este la locul ei.

Curățarea filtrului lavabil HEPA*

Trebuie înlocuite la fiecare a 5-a înlocuire a pungii de colectare a prafului, s-bag®

1. Deschideți și demontați capacul, apoi îndepărtați filtrul (25.; 26.).
2. Clătiți interiorul (partea murdară) a filtrului cu apă caldă de la robinet. (28.) Bateți ușor cadrul filtrului pentru a îndepărta apa în exces. Repetați operațiunea de patru ori și lăsați filtrul să se usuce. Notă: Nu folosiți agenți de curățare și evitați atingerea suprafeței delicate a filtrului.
3. Puneți la loc filtrul și capacul așa cum se arată în figură (27.; 29.).

Important: fixați inițial partea inferioară a cadrului filtrului și apoi pe cea superioară. Asigurați-vă că garnitura este la locul ei.

Curățarea furtunului și a duzei

Aspiratorul se oprește automat dacă se înfundă duza, tubul, furtunul sau filtrele și punga s-bag™. În astfel de situații, deconectați aparatul de la priză și lăsați-l să se răcească timp de 20-30 de minute. Desfundați și/sau înlocuiți filtrele și punga s-bag™ și reporniți aparatul.

Curățarea tuburilor și furtunului

- (30.) Folosiți o bandă pentru curățat sau ceva asemănător pentru a curăța tuburile și furtunul.
- (31.) De asemenea, puteți debloca furtunul strângându-l cu mâna. Acționați însă cu grijă, mai ales dacă tubul este înfundat cu cioburi de sticlă sau ace prinse în interior.

Notă: Garanția nu acoperă daunele produse furtunului în cursul curățării acestuia.

Curățarea duzei pentru pardoseală

- (32.) Pentru a evita pierderea puterii de aspirare curățați în mod regulat duza combinată pentru pardoseală tare/covor. Cea mai ușoară cale pentru curățare este utilizarea mânerului duzei.

Curățarea duzei Turbo (prevăzută numai pentru anumite modele)

- (33.) Demontați duza de pe tubul aspiratorului și îndepărtați firele încălcite, etc. tăindu-le cu o foarfecă. Folosiți mânerul furtunului pentru a curăța duza.
- (34.) În cazul în care duza turbo nu mai funcționează, deschideți capacul de curățare și îndepărtați orice obiect care împiedică rotația liberă a turbinei.

Remediarea defecțiunilor

Aspiratorul nu pornește

- 1 Verificați dacă ați conectat cablul la rețeaua electrică.
- 2 Verificați integritatea cablului și a fișei.
- 3 Verificați dacă siguranța nu este arsă.

Aspiratorul se oprește

- 1 Verificați dacă punga de praf, s-bag™ este plină. Dacă da, înlocuiți-l cu unul nou.
- 2 S-a înfundat duza, tubul sau furtunul?
- 3 S-au înfundat filtrele?

A intrat apă în aspirator

Va fi necesară înlocuirea motorului la un centru de service autorizat de Electrolux. Avarierea motorului prin pătrunderea apei nu este inclusă în garanție.

Informații pentru clienți

Electrolux nu își asumă răspunderea pentru deteriorările cauzate de utilizarea necorespunzătoare a aparatului sau în cazul în care se aduc modificări aparatului.

Acest produs este conceput ținând cont de protejarea mediului înconjurător. Toate componentele din plastic sunt marcate în scopul reciclării. Pentru informații mai detaliate vizitați web site-ul nostru: www.electrolux.com

*Doar pentru unele modele

Deutsch

Zubehör

- 1 Staubbeutel, s-bag®
- 2* Teleskoprohr
- 3* Verlängerungsrohr (2)
- 4 Schlauchgriff + Schlauch
- 5 Umschaltbare Kombi-Bodendüse
- 6* Parkettbürste
- 7* Turbodüse*
- 8 Kombinationsdüse

Sicherheitsvorkehrungen

Personen (einschließlich Kindern) mit eingeschränkten körperlichen, sensorischen oder geistigen Fähigkeiten oder mit fehlender Erfahrung und Kenntnissen dürfen dieses Gerät nur unter Aufsicht oder nach Anleitung durch eine für ihre Sicherheit verantwortliche Person benutzen. Der Staubsauger ist doppelt isoliert und braucht nicht geerdet zu werden. Kinder müssen beaufsichtigt werden, um zu gewährleisten, dass diese mit dem Gerät nicht spielen.

Niemals staubsaugen:

- In nassen Bereichen.
- In der Nähe von brennbaren Gasen etc.
- Ohne s-bag®-Staubbeutel (kann zu einer Beschädigung des Staubsaugers führen). Eine Sicherheitsvorrichtung verhindert das Schließen der Abdeckung ohne eingesetzten s-bag®-Staubbeutel. Abdeckung nicht gewaltsam schließen.
- Scharfe Objekte.
- Flüssigkeiten (dies kann schwere Beschädigungen des Gerätes verursachen).
- Heiße oder kalte Asche, brennende Zigarettenkippen etc.
- Z. B. feiner Gips-, Beton-, Mehl- oder Aschenstaub. Obengenanntes kann den Motor ernsthaft beschädigen - Schäden, die nicht durch die Garantie abgedeckt sind.

Vorkehrungen bei elektrischen Kabeln:

Wenn das Netzkabel beschädigt ist, muss es zur Vermeidung von Gefahren vom Hersteller, ihrem Kundendienst oder von einer entsprechend qualifizierten Person ausgetauscht werden.

Schäden am Kabel des Staubsaugers sind nicht von der Garantie abgedeckt.

- Den Staubsauger niemals am Kabel ziehen oder hochheben.
- Vor dem Reinigen oder der Durchführung von Servicearbeiten am Staubsauger den Netzstecker aus der Steckdose ziehen.
- Regelmäßig Kabel auf Schäden prüfen. Staubsauger niemals benutzen, wenn das Netzkabel beschädigt ist.

Alle Wartungs- und Reparaturarbeiten dürfen nur vom autorisierten Electrolux-Kundendienst durchgeführt werden. Bewahren Sie den Staubsauger immer an einem trockenen Ort auf.

Vorbereitungen

- (9.) Prüfen, ob der s-bag®-Staubbeutel und der Motorfilter richtig eingelegt sind.
- (10.) Den Schlauch einführen, bis die Verriegelung mit einem Klick einrastet (zur Freigabe des Schlauchs die Verriegelung drücken).

- (4.) Den Schlauch auf den Schlauchgriff schieben, bis die Verriegelung mit einem Klick einrastet (zur Freigabe des Schlauchs die Verriegelung drücken). Das Verlängerungsrohr bzw. das Teleskoprohr (nur bei bestimmten Modellen) mit dem Schlauchgriff und der Bodendüse verbinden (zum Abnehmen drehen und ziehen).
- (12.) Netzkabel herausziehen und an die Netzsteckdose anschließen. Der Staubsauger verfügt über eine automatische Kabelaufwicklung. Zum Zurückspeulen des Kabels Fußpedal drücken. (Netzstecker festhalten, damit er nicht gegen Sie oder einen Gegenstand schlägt).
- (13.) Schalten Sie den Staubsauger durch Drehen des Ein-/Aus-Schalters ein.
- (13./14.) Stellen Sie die Saugleistung über den Leistungsregler am Staubsauger oder die Saugsteuerung am Schlauchgriff ein.
- (15.) Die praktische und rückschonende Parkfunktion erleichtert die Arbeit bei Saugpausen.
- (16.) Die Parkfunktion erleichtert auch den Transport und die Aufbewahrung des Staubsaugers.

Die Düsen wie folgt benutzen:

Teppiche: Die Düse für Teppiche und harte Böden mit dem Hebel in Stellung (17) verwenden. Bei kleinen Teppichen Saugleistung reduzieren.

Hartböden: Die Düse für Teppiche und harte Böden mit dem Hebel in Stellung (18) verwenden.

Holzböden: Die Parkettbürste (nur bei bestimmten Modellen verwenden, 6)

Spezielle Kombinationsdüse: Düse aus dem Zubehörhalter entfernen und für Bücherregale (durch Ausziehen des Bürstenteils) oder Fugen und Ecken (mit Fugenseite) verwenden (8).

Verwendung der Turbodüse (nur bestimmte Modelle) (7). (19.) Die Düse am Rohr anbringen.

Hinweis: Elektroaugbürste oder Turbodüse nicht auf Fell-Vorlegern oder Teppichen/Vorlegern mit langen Fransen oder mit mehr als 15 mm Flor verwenden. Um Schäden am Teppich zu vermeiden, Düse bei rotierender Bürste nicht auf einer Stelle lassen. Mit der Düse nicht über elektrische Kabel fahren und Staubsauger unmittelbar nach der Verwendung ausschalten.

Austauschen des s-bag®-Staubbeutels/Reinigen des Filters

Wechseln des Staubbeutels, s-bag®

Den Staubbeutel spätestens austauschen, wenn das Anzeigefenster vollständig rot ist. Ablesen, wenn die Düse angehoben ist (20).

1. Den Deckel öffnen.
2. Staubbeutelhalterung nach hinten drücken (21) und Staubbeutel durch Ziehen der Verriegelung schließen (22).
3. Staubbeutel herausnehmen (23).

Wichtig: Staubbeutel vorsichtig herausnehmen, wenn dieser ganz voll ist.

4. Den neuen Staubbeutel von oben einsetzen, indem die Halterung wieder nach hinten gedrückt wird.
5. Vor dem Schließen des Deckels sicherstellen, dass sich die Halterung in der vorderen Position befindet und der Kartonhalter des Staubbeutels auf den Rohrstützen passt.

Beim Kauf neuer Staubbeutel auf das folgende Symbol an der Verpackung achten:



Austauschen des Motorfilters

Sollte bei jedem fünften Austausch des s-bag®-Staubbeutels erfolgen.

1. Den Deckel öffnen.
2. Den alten Filter entfernen (24).
3. Einen neuen Filter einlegen und den Deckel schließen.

Ersetzen des Mikrofilters und des nicht auswaschbaren HEPA-Filters*

Die Filter müssen stets durch neue Filter ersetzt werden und sind nicht waschbar.

Sollte bei jedem fünften Austausch des s-bag®-Staubbeutels erfolgen.

1. Den Deckel öffnen und abnehmen (25, 26).
2. Den Filter entnehmen und neuen Filter einsetzen, wie in der Abbildung gezeigt (27, 29).

Wichtig: Filter zuerst unten und dann oben einrasten. Richtigen Sitz der Dichtung kontrollieren..

Reinigung des auswaschbaren HEPA-Filters*

Sollte bei jedem fünften Austausch des s-bag®-Staubbeutels erfolgen.

1. Den Deckel öffnen und abnehmen, dann den Filter entfernen (25, 26).
2. Innenseite (verschmutzte Seite) des Filters mit warmem Leitungswasser spülen. (28.) Gegen den Filterrahmen klopfen, um das überschüssige Wasser zu entfernen. Viermal wiederholen und Filter trocken lassen. Hinweis: Keine Reinigungsmittel verwenden und die empfindliche Filteroberfläche nicht berühren. Den Filter wie gezeigt wieder einsetzen und den Deckel schließen (27, 29).

Wichtig: Filter zuerst unten und dann oben einrasten. Kontrollieren, dass die Dichtung vorhanden ist. Setzen Sie den Filter immer nur völlig ausgetrocknet wieder ein.

Reinigung des Schlauches und der Düsen

Der Staubsauger stoppt automatisch, wenn die Düse, das Rohr, der Schlauch, der Filter oder s-bag®-Staubbeutel blockiert ist. Ziehen Sie in solchen Fällen den Netzstecker und lassen Sie den Staubsauger 20 - 30 Minuten abkühlen. Die Blockierung beseitigen und/oder den Filter und den s-bag®-Staubbeutel ersetzen und wieder beginnen.

Reinigung von Rohren und Schläuchen

(30.) Rohre und Schläuche mit einem Reinigungsband oder Ähnlichem reinigen.

- (31.) Es ist auch möglich, die Blockierung im Schlauch durch Drücken auf den Schlauch zu beseitigen. Dabei jedoch vorsichtig sein, falls die Blockierung durch Glas oder Nadeln im Schlauch verursacht wurde.

Hinweis: Die Garantie deckt keinerlei durch Reinigung verursachte Schäden an den Schläuchen ab.

Reinigung der Bodendüse

(32.) Düse für Teppiche und harte Böden regelmäßig reinigen, um ein Nachlassen der Saugleistung zu vermeiden. Dies geht am einfachsten mit dem Schlauchgriff.

Reinigung der Turbobürste (nur bestimmte Modelle)

(33.) Düse vom Staubsaugerrohr entfernen und in der Düse verwickelte Fäden etc. zum Entfernen mit einer Schere durchschneiden. Mit dem Schlauchgriff die Düse reinigen.

(34.) Falls die Turbobürste nicht richtig funktioniert, die Reinigungsklappe öffnen und alle Objekte entfernen, die das Turbinenrad behindern.

Fehlersuche

Der Staubsauger startet nicht

- 1 Prüfen, ob das Netzkabel an die Netzsteckdose angeschlossen ist.
- 2 Prüfen, ob der Stecker und das Kabel nicht beschädigt sind.
- 3 Prüfen, ob eine Sicherung durchgebrannt ist.

Der Staubsauger stoppt.

- 1 Prüfen, ob der s-bag®-Staubbeutel voll ist. In diesem Fall durch einen neuen ersetzen.
- 2 Sind Düse, Rohr oder Schlauch verstopft?
- 3 Sind die Filter verstopft?

Wasser ist in den Staubsauger eingedrungen.

Es ist notwendig, den Motor in einem autorisierten Electrolux-Servicezentrum auszutauschen. Schäden am Motor, die durch eingedrungenes Wasser verursacht wurden, sind nicht durch die Garantie abgedeckt.

Verbraucher-Information

Electrolux übernimmt keine Verantwortung für Schäden, die durch den unsachgemäßen Einsatz des Geräts oder unbefugten Eingriff in den Staubsauger entstehen.

Dieses Produkt wurde mit Rücksicht auf die Umwelt hergestellt. Alle Plastikteile sind für Recyclingzwecke markiert. Einzelheiten darüber finden Sie in unserer Website: www.electrolux.com

Kundenbetreuung und Zubehör

Benötigen Sie für Ihren Staubsauger Zubehör wie praktische Spezialdüsen, die Original Electrolux Filter oder Staubbeutel oder aber haben Sie Fragen zu Ihrem Gerät? In unserer Kundenbetreuung stehen wir Ihnen gerne zur Verfügung, telefonisch erreichen Sie uns montags bis freitags von 8 bis 18.00 Uhr, die Kontaktadressen entnehmen Sie bitte aus den Garantiebedingungen.

Magyar

Tartozékok

- 1 Porzsák, s-bag®
- 2* Teleszkópos csőhosszabbító
- 3* Hosszabbító csövek (2)
- 4 Gégecső-fogantyú és gégecső
- 5 Szőnyeg / keménypadló -szívófej
- 6* Parketta-szívófej
- 7* Turbó szívófej
- 8 Kombinált szívófej

Biztonsági előírások

Csökken fizikai, mentális vagy érzékelési képességű személy, továbbá a készülék használatában nem jártas személy a készüléket csak akkor működtesheti, ha egy megfelelő személy útmutatással látta el vagy gondoskodik a felügyeletéről, és felel a biztonságáért.

A porzivó kettős szigetelésű, ezért nem szükséges földelni. Gyermek a készüléket csak felügyelet mellett használhatja, és ügyelni kell arra, hogy ne játsszanak vele.

Soha ne porzivózzon fel

- Nedves területeken;
- Gyúlékony gázok stb. közelében;
- Az s-bag® porzsák nélkül (ez a porzivó károsodását okozhatja). Külön biztonsági elem akadályozza meg, hogy a fedelet az s-bag® porzsák behelyezése nélkül be lehessen zárni. Ne próbálja meg erővel bezárni a fedelet.
- Éles tárgyakat;
- Folyadékot (ez az eszközök komoly károsodását okozhatja);
- Izzó vagy kialudt parazsd, égő cigarettavégeket stb.;
- Finom port, amely például vakolatból, betonból, lisztből, hamuból származik.

Az említett esetek a motor komoly károsodását okozhatják, amely kárra nem terjed ki a garancia.

Az elektromos tápkábellel kapcsolatos előírások

- Ha a tápkábel megsérült, a veszély elkerülése érdekében azt a gyártónak, a gyártói szerviznek vagy hasonlóan képzett személynek kell kicserélnie.
- A készülék kábelének károsodására nem terjed ki a garancia.
- Soha ne húzza vagy emelje a porzivót a tápkábelenél fogva.
- A porzivó tisztítása vagy karbantartása előtt húzza ki a kábel csatlakozóját a fali aljzathoz.
- Rendszeresen ellenőrizze, hogy nem sérült-e meg a kábel. Ne használja a porzivót, ha a kábel sérült.

A karbantartási és javítási munkák csak a kijelölt Electrolux márkaszervizben végezhetőek el. A porzivót száraz helyen kell tárolni.

Üzembe helyezés előtt

- (9.) Ellenőrizze, hogy a porzsák (az s-bag® porzsák) és a motorszűrő a helyén van-e.
- (10.) A gégecsövet nyomja a helyére, a rögzítógomb kattánásáig (a cső eltávolításához nyomja meg a rögzítógombot).
- (4.) A gégecsövet vezesse be a gégecső-fogantyúba a rögzítógomb kattánásáig (a cső eltávolításához nyomja meg a rögzítógombot).
- (11.) Csatlakoztassa a csőhosszabbítót a gégecső-fogantyúhoz és a padlótisztító fejhez (szétszereléskor

- (12.) fordítsa el, majd húzza ki egymásból az alkatrészeket). Húzza ki a tápkábelt kellő hosszúságban a készülék belsejéből, és csatlakoztassa azt egy fali aljzathoz. A porzivó beépített kábel-visszacsévével rendelkezik. A kábel visszatekeréséhez nyomja meg a lábpedált (fogja meg a hálózati csatlakozót, nehogy Önhöz csapódjon).
- (13.) Indítsa el a porzivót a teljesítmény-szabályozó gomb elforgatásával.
- (13./14.) A szívóerő a porzivó teljesítmény-szabályozó gombjával vagy a gégecső-fogantyún levő szívóerő-szabályozóval állítható.
- (15.) Praktikus parkoló állás (amely a sérülések kockázatát is csökkenti), ha porzivózás közben szünetet tartana.
- (16.) Ebben a parkoló állásban a porzivó egyszerűen mozgatható és tárolható.

A szívófejeket az alábbiak szerint használja:

Szőnyeg: A szőnyeg/keménypadló-szívófej karját állítsa a (17) pozícióba. Kis méretű szőnyegek tisztításához csökkentse a szívóerőt.

Keménypadló: A szőnyeg/keménypadló-szívófej karját állítsa a (18) pozícióba.

Fapadló: Használja a parketta-szívófejet (6).

Speciális kombinált szívófej: Válassza le a szívófejet a tartozéktartó, így használhatja például könyvespolcok (kihajtva a kefével ellátott végével) vagy rések/sarkok (a réstisztító végével) tisztításához (8).

A turbó szívófej használata (7).

(19.) Csatlakoztassa a szívófejet a csőhöz.

Megjegyzés: Ne használja a turbó szívófejet szőrmék vagy hosszú rojtos, illetve 15 mm-nél hosszabb szálú szőnyegek porzivóására. A szőnyeg védelme érdekében ne hagyja a szívófejet sokáig egy helyben, mialatt a tisztítókefe forog. A szívófejet ne vezesse át elektromos kábelek fölött, és használat után azonnal kapcsolja ki a porzivót.

Az s-bag® porzsák cseréje, illetve a szűrő tisztítása

A porzsák (s-bag® porzsák) cseréje

A porzsákat legkésőbb akkor kell cserélni, amikor a kijelző már teljesen vörössé vált (20). A kijelzőt a szívófejet felemelve olvassa le.

1. Nyissa fel a fedelet.
2. Nyomja a porzsáktartót befelé (21), és zárja le a porzsákat a fül elcsúsztatásával (22).
3. Vegye ki a porzsákat (23).
4. Tolja újra befelé a tartót, és helyezze be az új porzsákat fentről csúsztatva.
5. A fedél visszacsukása előtt győződjön meg arról, hogy a tartó visszaállt az első helyzetbe, illetve hogy a porzsák kartonlemez illeszkedik a csőcsatlakozóra.

Új porzsák vásárlásakor ezt a jelölést keresse a porzsák csomagolásán:



A motorszűrő cseréje

A cserét az s-bag® porzsák minden ötödik cseréje alkalmával el kell végezni.

1. Nyissa fel a fedelet.
2. Vegye ki a régi szűrőt (24).
3. Helyezze be az új szűrőt, majd zárja le a fedelet.

A mikroszűrő és a nem mosható HEPA-szűrő cseréje *

A szűrőket mindig újakra kell kicserélni, tilos mosni őket. A cserét az s-bag® porzsák minden ötödik cseréje alkalmával el kell végezni.

1. Nyissa fel és vegye le a szűrő fedelét (25, 26).
2. Vegye ki a régi szűrőt, majd az ábrán látható módon helyezze be az új szűrőt (29, 25).

Fontos: Először a szűrőkeret alsó részét igazítsa a helyére, csak azután mozgassa a felső részt is. Ellenőrizze, hogy a tömítés is a helyén legyen.

A mosható HEPA-szűrő tisztítása *

Az s-bag® porzsák minden ötödik cseréje alkalmával el kell végezni.

1. Nyissa fel és vegye le a fedelet, majd vegye ki a szűrőt (25, 26).
2. Öblítse le a szűrő belső (piszkos) oldalát meleg csapvízben. (28.) Óvatosan rázza le a szűrő keretéről a felesleges vizet. Ezt ismételje meg négyszer, majd hagyja a szűrőt megszáradni. Megjegyzés: Ne használjon tisztítószereket, és ne érintse meg az érzékeny szűrőfelületet.
3. Helyezze vissza a szűrőt és a fedelet az ábrán látható módon (29, 25).

Fontos: Először a szűrőkeret alsó részét igazítsa a helyére, csak azután mozgassa a felső részt is. Ellenőrizze, hogy a tömítés a helyén legyen.

A gégecső és a szívófej tisztítása

A porzivó automatikusan leáll, ha a szívófej, a gégecső, a tömlő, illetve a szűrő vagy az s-bag® porzsák eltömődik. Ebben az esetben húzza ki a tápkábelt a fali csatlakozójából, és hagyja a készüléket 20–30 percig hűlni. Szüntesse meg az eltömődést és/vagy cserélje ki a szűrőket és az s-bag® porzsákat, majd indítsa újra a készüléket.

A csövek és a gégecső tisztítása

- (30.) A csövek és a gégecső tisztításához használjon hosszúkás tisztítókendőt.
- (31.) A gégecsőben levő eltömődést esetleg csavaró mozdulattal is meg lehet szüntetni. Legyen óvatos azonban, ha a dugulást a gégecsőben rekedt üvegszilánk vagy tü okozza.

Megjegyzés: A garancia nem terjed ki a gégecső és a tömlő tisztítás közben bekövetkezett semmilyen megrongálódásra.

A padlótisztító fej tisztítása

- (32.) A szívóerő szinten tartásához rendszeresen tisztítsa meg a szőnyeg-szívófejet és a keménypadló-szívófejet. A tisztítás a legegyszerűbben a gégecső-fogantyúval végezhető el.

A turbó szívófej tisztítása (csak egyes típusoknál)

- (33.) Válassza le a szívófejet a porzivóról, és távolítsa el a belegabalyodott szálakat a keférol (szükség esetén használjon valamilyen segédeszközt, pl. kést vagy ollót). A szívófej megtisztításához használja a gégecső-fogantyút.

- (34.) Ha a nagy erejű szívás nem működik, akkor nyissa ki a porzivó fedelét és távolítson el minden objektumot, ami gátolja a turbina szabad forgását.

Hibaelhárítás

A porzivó nem kapcsolódik be

1. Ellenőrizze, hogy az elektromos tápkábel csatlakoztatva van-e a fali aljzathoz.
2. Ellenőrizze, hogy nem sérült-e meg a csatlakozó vagy a kábel.
3. Ellenőrizze, hogy nem égett-e ki (illetve nem kapcsolt-e le) valamelyik biztosíték.

A porzivó leáll

1. Ellenőrizze, hogy nem telt-e meg az s-bag® porzsák. Ha igen, cserélje ki egy újra.
2. Ellenőrizze, hogy nem dugult-e el a szívófej, a cső vagy a gégecső.
3. Ellenőrizze, hogy nem dugultak-e el a szűrők.

Víz került a porzivóba

Valószínűleg ki kell cserélni a készülék motorját egy kijelölt Electrolux márkaszervizben. A motornak a víz által okozott károsodására nem terjed ki a garancia.

Ügyfél-tájékoztatás

Az Electrolux nem vállal felelősséget semmilyen olyan kárral kapcsolatban, amely a készülék helytelen használata vagy annak bármiféle megváltoztatása miatt következik be.

A termék tervezésekor és gyártásakor figyelembe vettük a környezetvédelmi szempontokat is. Az összes műanyag alkatrészen jelölés látható az újrahasznosítás elősegítéséhez. A részleteket megtalálja webhelyünkön: www.electrolux.com

* Csak egyes típusoknál

Русский

Принадлежности

- 1 Пылесборник s-bag®
- 2* Выдвижная трубка
- 3* Удлинительная трубка (2)
- 4 Рукоятка шланга + шланг
- 5 Насадка для ковра/пола
- 6* Насадка для паркета
- 7* Турбонасадка
- 8 Комбинированная насадка

Правила техники безопасности

Прибор не предназначен для использования детьми, неопытными людьми и людьми с ограниченными умственными и физическими возможностями иначе как под надзором лица, отвечающего за их безопасность. Пылесос имеет систему двойной изоляции и не требует заземления.

Не разрешайте детям играть с прибором.

Запрещается пользоваться пылесосом для уборки:

- в сырых помещениях;
 - вблизи легковоспламеняющихся газов и т. п.;
 - без пылесборника (это может повредить пылесос). Пылесос оснащен защитным устройством, которое препятствует закрытию крышки без пылесборника s-bag®. Не применяйте силу, закрывая крышку.
 - при чистке острых предметов;
 - для уборки жидкостей (это может вызвать серьезные повреждения устройства);
 - для уборки горячей или остывшей золы, непогашенных окурков и т. п.;
 - мелкой пыли, например, от штукатурки, бетона, муки или золы.
- Все это может привести к серьезным повреждениям двигателя, которые не подпадают под действие гарантии.

Правила техники безопасности в отношении шнура питания

- В целях безопасности поврежденный шнур питания должен быть заменен производителем, агентом по обслуживанию или другим квалифицированным специалистом.
- Повреждения шнура питания не подпадают под действие гарантии.
- Не тяните и не поднимайте пылесос за шнур питания.
- Перед чистой и техническим обслуживанием отключайте пылесос от сети питания.
- Регулярно проверяйте, нет ли повреждений шнура питания. Пользоваться пылесосом с поврежденным шнуром питания запрещается.

Все работы по обслуживанию и ремонту должны выполняться только авторизованными сервисными центрами Electrolux.

Храните пылесос в сухом месте.

Перед началом работы

- (9.) Проверьте наличие пылесборника, пылесборника s-bag® и фильтра двигателя.
- (10.) Вставьте шланг до защелкивания фиксатора (для отсоединения шланга нажмите фиксатор).
- (4.) Вставьте шланг до защелкивания фиксатора (для отсоединения шланга нажмите фиксатор).

- (11.) Прикрепите удлинительный или выдвижной (только в некоторых моделях) переходник к рукоятке шланга и к насадке для пола (чтобы снять переходник, поверните его и потяните).
- (12.) Вытяните шнур питания и вставьте его в розетку. В пылесос встроен сматыватель шнура питания. Для сматывания шнура питания нажмите ножную педаль (придерживайте вилку во избежание удара).
- (13.) Для включения пылесоса поверните кнопку питания.
- (13./14.) Отрегулируйте мощность всасывания кнопкой питания на пылесосе или регулятором всасывания на рукоятке шланга.
- (15.) Нерабочее положение удобно при перерыве в работе с пылесосом (и сводит к минимуму риск поломки).
- (16.) Нерабочее положение облегчает перемещение и хранение пылесоса.

Как пользоваться насадками.

Ковры: насадка для ковров/пола, рукоятка в положении (17). При чистке небольших ковров рекомендуется уменьшить мощность всасывания.

Пол: насадка для ковров/пола, рукоятка в положении (18).

Паркетный пол: насадка для паркета (6, только для отдельных моделей).

Специальная комбинированная насадка: выньте насадку из блока принадлежностей и воспользуйтесь ею для книжных полок (поворачивая щетку), щелей и углов (пользуйтесь щелью) (8.)

Использование турбонасадки (только для отдельных моделей) (7.)

(19.) Прикрепите насадку к трубке.

Примечание. Не включайте питание и не пользуйтесь турбонасадкой для чистки шкур, ковров с длинной бахромой и ворсом длиннее 15 мм. Во избежание повреждения ковра не останавливайте насадку при вращении щетки. Не касайтесь насадкой электрических кабелей и выключайте пылесос сразу по окончании работы.

Замена пылесборника the s-bag® и чистка фильтра

Замена пылесборника и s-bag®

Пылесборник следует заменить не позднее, чем при полностью красном окне индикатора. Обратите внимание при поднятой насадке (20.).

1. Откройте крышку.
 2. Нажмите держатель пылесборника назад (21.) и закройте мешок, сдвинув петли (22.).
 3. Выньте пылесборник (23.).
- Осторожно: аккуратно вынимайте заполненный пылесборник.*
4. Вставьте пылесборник сверху вниз, снова нажав держатель назад.
 5. Перед закрытием крышки убедитесь, что держатель сдвинут вперед и картонный держатель выровнен по трубке.

Приобретая новый пылесборник, обратите внимание на этот символ на упаковке пылесборника:



Замена фильтра двигателя

должна выполняться при каждой пятой замене пылесборника s-bag®

1. Откройте крышку.
2. Извлеките старый фильтр (24.).
3. Вставьте новый фильтр и закройте крышку.

Замена микрофильтра и немоющегося фильтра HEPA *

Фильтры должны заменяться новыми и не предназначены для мытья. должна выполняться при каждой пятой замене пылесборника s-bag®

1. Откройте и снимите крышку (25. ; 26.).
2. Выньте фильтр и замените его новым, как показано на рисунке (27. ; 29.).

Важно. Сначала возьмитесь за нижнюю часть держателя фильтра, а потом за верхнюю. Убедитесь в надлежащем уплотнении. Только для отдельных моделей*

Очистка моющегося фильтра HEPA

должна выполняться при каждой пятой замене пылесборника s-bag®

1. Откройте и снимите крышку и извлеките фильтр (25. ; 26.).
2. Промойте внутреннюю (загрязненную) поверхность фильтра теплой водой под краном. (28.) Слегка постучите по рамке фильтра, чтобы стряхнуть лишнюю воду. Протрите это чистыми тряпками и просушите фильтр. Примечание. Не применяйте моющие средства и старайтесь не прикасаться к тонкой поверхности фильтра. Установите фильтр и крышку как показано на рисунке (27. ; 29.).

Важно. Сначала возьмитесь за нижнюю часть держателя фильтра, а потом за верхнюю. Убедитесь в надлежащем уплотнении.

Чистка шланга и насадок

При засорении насадки, трубки, шланга или фильтров и пылесборника s-bag® пылесос автоматически прекращает работу. В этом случае отключите пылесос от сети и дайте ему остыть 20–30 мин. Устраните засорение или замените фильтры и пылесборник s-bag™ и вновь включите пылесос.

Чистка трубок и шланга

- (30.) Для очистки трубок и шланга используйте узкую планку или аналогичное приспособление.
- (31.) Застывший в шланге мусор можно также попытаться удалить, сжимая шланг. Однако при этом следует соблюдать повышенную осторожность, поскольку причиной засорения могут быть осколки стекла или другие острые предметы, застрявшие внутри шланга.

Примечание. Гарантийное обслуживание не распространяется на возможные повреждения шланга при чистке.

Чистка насадки для пола

- (32.) Во избежание снижения мощности всасывания чаще чистите насадку для ковра/пола. Проще всего очистить насадку рукояткой шланга. Чистка турбонасадки (только для отдельных моделей)
- (33.) Отсоедините насадку от трубки пылесоса и удалите запутавшиеся нити и проч., разрезав их ножницами. Очистите насадку рукояткой шланга.
- (34.) Если турбонасадка прекращает работать, откройте ее крышку и извлеките предметы, мешающие свободному вращению турбины.

Устранение неполадок

Пылесос не включается:

- 1 убедитесь, что шнур питания включен в сеть;
- 2 проверьте исправность шнура и вилки;
- 3 проверьте, не перегорел ли предохранитель.

Пылесос отключился

- 1 Проверьте, не заполнен ли пылесборник, пылесборник s-bag®. Замените заполненный пылесборник новым.
- 2 Не засорилась ли насадка, трубка или шланг?
- 3 Не засорились ли фильтры?

В пылесос попала вода

Необходимо обратиться в уполномоченный сервисный центр Electrolux для замены двигателя. На двигатель, поврежденный водой, гарантия не распространяется.


Информация для потребителя

Electrolux не несет никакой ответственности за любой ущерб, понесенный вследствие неправильного использования данного бытового прибора или внесения в него изменений.

Пылесос изготовлен с учетом требований охраны окружающей среды. Все пластиковые детали помечены для последующей вторичной переработки. Подробнее см. веб-узел www.electrolux.com


English



The symbol  on the product or on its packaging indicates that this product may not be treated as household waste. Instead it shall be handed over to the applicable collection point for the recycling of electrical and electronic equipment. By ensuring this product is disposed of correctly, you will help prevent potential negative consequences for the environment and human health, which could otherwise be caused by inappropriate waste handling of this product. For more detailed information about recycling of this product, please contact your local city office, your household waste disposal service or the shop where you purchased the product.


Français



Le symbole  sur le produit ou son emballage indique que ce produit ne peut être traité comme déchet ménager. Il doit plutôt être remis au point de ramassage concerné, se chargeant du recyclage du matériel électrique et électronique. En vous assurant que ce produit est éliminé correctement, vous favorisez la prévention des conséquences négatives pour l'environnement et la santé humaine qui, sinon, seraient le résultat d'un traitement inapproprié des déchets de ce produit. Pour obtenir plus de détails sur le recyclage de ce produit, veuillez prendre contact avec le bureau municipal de votre région, votre service d'élimination des déchets ménagers ou le magasin où vous avez acheté le produit.


Deutsch



Das Symbol  auf dem Produkt oder seiner Verpackung weist darauf hin, dass dieses Produkt nicht als normaler Haushaltsabfall zu behandeln ist, sondern an einem Sammelpunkt für das Recycling von elektrischen und elektronischen Geräten abgegeben werden muss. Durch Ihren Beitrag zum korrekten Entsorgen dieses Produkts schützen Sie die Umwelt und die Gesundheit Ihrer Mitmenschen. Umwelt und Gesundheit werden durch falsches Entsorgen gefährdet. Weitere Informationen über das Recycling dieses Produkts erhalten Sie von Ihrem Rathaus, Ihrer Müllabfuhr oder dem Geschäft, in dem Sie das Produkt gekauft haben.


Português



O símbolo  no produto ou na embalagem indica que este produto não pode ser tratado como lixo doméstico. Em vez disso, deve ser entregue ao centro de recolha selectiva para a reciclagem de equipamento eléctrico e electrónico. Ao garantir uma eliminação adequada deste produto, irá ajudar a evitar eventuais consequências negativas para o meio ambiente e para a saúde pública, que, de outra forma, poderiam ser provocadas por um tratamento incorrecto do produto. Para obter informações mais pormenorizadas sobre a reciclagem deste produto, contacte os serviços municipalizados locais, o centro de recolha selectiva da sua área de residência ou o estabelecimento onde adquiriu o produto.


Español



El símbolo  en el producto o en su embalaje indica que este producto no se puede tratar como desperdicios normales del hogar. Este producto se debe entregar al punto de recolección de equipos eléctricos y electrónicos para reciclaje. Al asegurarse de que este producto se deseché correctamente, usted ayudará a evitar posibles consecuencias negativas para el ambiente y la salud pública, lo cual podría ocurrir si este producto no se manipula de forma adecuada. Para obtener información más detallada sobre el reciclaje de este producto, póngase en contacto con la administración de su ciudad, con su servicio de desechos del hogar o con la tienda donde compró el producto.

Italiano



Il simbolo  sul prodotto o sulla confezione indica che il prodotto non deve essere considerato come un normale rifiuto domestico, ma deve essere portato nel punto di raccolta appropriato per il riciclaggio di apparecchiature elettriche ed elettroniche. Provvedendo a smaltire questo prodotto in modo appropriato, si contribuisce a evitare potenziali conseguenze negative per l'ambiente e per la salute, che potrebbero derivare da uno smaltimento inadeguato del prodotto. Per informazioni più dettagliate sul riciclaggio di questo prodotto, contattare l'ufficio comunale, il servizio locale di smaltimento rifiuti o il negozio in cui è stato acquistato il prodotto.


Nederlands



Het symbool  op het product of op de verpakking wijst erop dat dit product niet als huishoudafval mag worden behandeld. Het moet echter naar een plaats worden gebracht waar elektrische en elektronische apparatuur wordt gerecycled. Als u ervoor zorgt dat dit product op de correcte manier wordt verwijderd, voorkomt u mogelijk voor mens en milieu negatieve gevolgen die zich zouden kunnen voordoen in geval van verkeerde afvalbehandeling. Voor meer details in verband met het recyclen van dit product, neemt u het best contact op met de gemeentelijke instanties, het bedrijf of de dienst belast met de verwijdering van huishoudafval of de winkel waar u het product hebt gekocht.


Dansk



Symbolet  på produktet eller på pakken angiver, at dette produkt ikke må behandles som husholdningsaffald. Det skal i stedet overgives til en affaldsstation for behandling af elektrisk og elektronisk udstyr. Ved at sørge for at dette produkt bliver bortskaffet på den rette måde, hjælper du med til at forebygge eventuelle negative påvirkninger af miljøet og af personers helbred, der ellers kunne forårsages af forkert bortskaffelse af dette produkt. Kontakt det lokale kommunekontor, affaldsselskab eller den forretning, hvor produkt er købt, for yderligere oplysninger om genanvendelse af dette produkt.


Svenska



Symbolen  på produkten eller emballaget anger att produkten inte får hanteras som hushållsavfall. Den skall i stället lämnas in på uppsamlingsplats för återvinning av el- och elektronikkomponenter. Genom att säkerställa att produkten hanteras på rätt sätt bidrar du till att förebygga eventuellt negativa miljö- och hälsoeffekter som kan uppstå om produkten kasseras som vanligt avfall. För ytterligare upplysningar om återvinning bör du kontakta lokala myndigheter eller sophämtningstjänst eller affären där du köpte varan.


Norsk



Symbolet  på produktet eller på emballasjen viser at dette produktet ikke må behandles som husholdningsavfall. Det skal derimot bringes til et mottak for resirkulering av elektrisk og elektronisk utstyr. Ved å sørge for korrekt avhending av apparatet, vil du bidra til å forebygge de negative konsekvenser for miljø og helse som gal håndtering kan medføre. For nærmere informasjon om resirkulering av dette produktet, vennligst kontakt kommunen, renovasjonsselskapet eller forretningen der du anskaffet det.


Suomi



Symboli  joka on merkitty tuotteeseen tai sen pakkaukseen, osoittaa, että tätä tuotetta ei saa käsitellä talousjätteenä. Tuote on sen sijaan luovutettava sopivaan sähkö- ja elektroniikkalaitteiden kierrätyksestä huolehtivaan keräyspisteeseen. Tämän tuotteen asianmukaisen hävittämisen varmistamisella autetaan estämään sen mahdolliset ympäristöön ja terveyteen kohdistuvat haittavaikutukset, joita voi aiheutua muussa tapauksessa tämän tuotteen epäasianmukaisesta jätekäsittelystä. Tarkempia tietoja tämän tuotteen kierrättämisestä saa paikallisesta kunnantoimistosta, talousjätehuoltopalvelusta tai liikkeestä, josta tuote on ostettu.


Eesti keeles



Tootel või selle pakendil asuv sümbol  näitab, et seda toodet ei tohi kohelda majapidamisjätmetena. Selle asemel tuleb toode anda vastavasse elektri- ja elektroonikaseadmete taastõõtlemiseks kogumise punkti. Toote õige utiliseerimise kindlustamisega aitate ära hoida võimalikke negatiivseid tagajärgi keskkonnale ja inimestevisele, mida võiks vastasel juhul põhjustada selle toote ebaõige käitlemine. Lisainfo saamiseks selle toote taastõõtlemise kohta võtke ühendust kohaliku linnavalitsuse, oma majapidamisjätmete utiliseerimisteenuse või kauplusega, kust te toote ostsite.

Latviski



Simbols  uz produkta vai tā iepakojuma norāda, ka šo produktu nedrīkst izmest saimniecības atkritumos. Tas jānodod attiecīgos elektrisko un elektronisko iekārtu savākšanas punktos pārstrādāšanai. Nodrošinot pareizu atbrīvošanas no šī produkta, jūs palīdzēsiet izvairīties no potenciālām negatīvām sekām apkārtējai videi un cilvēka veselībai, kuras iespējams izraisīt, nepareizi izmetot atkritumus šo produktu. Lai iegūtu detalizētāku informāciju par atbrīvošanas no šī produkta, lūdzu sazināties ar jūsu pilsētas domi, saimniecības atkritumu savākšanas dienestu vai veikal, kurā jūs iegādājāties šo produktu.


Lietuviškai



Šis ant produkto arba jo pakuotės esantis simbolis nurodo, kad su šiuo produktu negalima elgtis kaip su buitinėmis šiukšlėmis. Jį reikia perduoti atitinkam surinkimo punktui, kad elektros ir elektronikos įranga būtų perdirbta. Tinkamai išmesdami šį produktą, jūs prisidėsite prie apsaugos nuo galimo neigiamo poveikio aplinkai ir žmonių sveikatai, kurį gali sukelti netinkamas šio produkto išmetimas. Dėl išsamesnės informacijos apie šio produkto išmetimą, prašom kreiptis į savo miesto valdžios įstaigą, buitinių šiukšlių išmetimo tarnybą arba parduotuvę, kurioje pirkote šį produktą.

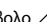
Русский




Символ  на изделии или на его упаковке указывает, что оно не подлежит утилизации в качестве бытовых отходов. Вместо этого его следует сдать в соответствующий пункт приемки электронного и электрооборудования для последующей утилизации. Соблюдая правила утилизации изделия, Вы сможете предотвратить причинение окружающей среде и здоровью людей потенциального ущерба, который возможен, в противном случае, вследствие неподобающего обращения с подобными отходами. За более подробной информацией об утилизации этого изделия просьба обращаться к местным властям, в службу по вывозу и утилизации отходов или в магазин, в котором Вы приобрели изделие.

Ελληνικά




Το σύμβολο  στο προϊόν ή επάνω στη συσκευασία του υποδεικνύει ότι δεν πρέπει να με εταχειρίζετε το προϊόν αυτό ως οικιακό απόρριμμα. Αντιθέτως θα πρέπει να παραδίδεται στο κατάλληλο σημείο συλλογής για την ανακύκλωση ηλεκτρικού και ηλεκτρονικού εξοπλισμού. Εξασφαλίζοντας ότι το προϊόν αυτό διατίθεται σωστά, συμβάλλετε στην αποτροπή ενδεχόμενων αρνητικών συνεπειών για το περιβάλλον και την ανθρώπινη υγεία, οι οποίες θα μπορούσαν διαφορετικά να προκληθούν από ακατάλληλο χειρισμό απόρριψης του προϊόντος αυτού. Για λεπτομερέστερες πληροφορίες σχετικά με την ανακύκλωση του προϊόντος αυτού, επικοινωνήστε με το δημαρχείο της περιοχής σας, την τοπική σας υπηρεσία αποκομιδής οικιακών απορριμμάτων ή με το κατάστημα όπου αγοράσατε το προϊόν.


Polski

Symbol  na produkcie lub na opakowaniu oznacza, że tego produktu nie wolno traktować tak, jak innych odpadów domowych. Należy oddać go do właściwego punktu skupu surowców wtórnych zajmującego się złomowanym sprzętem elektrycznym i elektronicznym. Właściwa utylizacja i złomowanie pomaga w eliminacji niekorzystnego wpływu złomowanych produktów na środowisko naturalne oraz zdrowie. Aby uzyskać szczegółowe dane dotyczące możliwości recyklingu niniejszego urządzenia, należy skontaktować się z lokalnym urzędem miasta, służbami oczyszczania miasta lub sklepem, w którym produkt został zakupiony.


Български

Символът  върху продукта или опаковката му показва, че този продукт не трябва да се третира като домакинските отпадъци. Вместо това, той трябва да се предаде в специализиран пункт за рециклиране на електрическо и електронно оборудване. Като се погрижите този продукт да бъде изхвърлен по подходящ начин, вие ще помогнете за предотвратяване на възможните негативни последици за околната среда и човешкото здраве, които иначе биха могли да бъдат предизвикани от неправилното изхвърляне като отпадък на този продукт. За по-подробна информация за рециклиране на този продукт се обрънете към местната градска управа, службата за вторични суровини или магазина, откъдето сте закупили продукта.


Česky

Symbol  na výrobku nebo jeho balení udává, že tento výrobek nepatří do domácího odpadu. Je nutné odvézt ho do sběrného místa pro recyklaci elektrického a elektronického zařízení. Zajištěním správné likvidace tohoto výrobku pomůžete zabránit negativním důsledkům pro životní prostředí a lidské zdraví, které by jinak byly způsobeny nevhodnou likvidací tohoto výrobku. Podrobnější informace o recyklaci tohoto výrobku zjistíte u příslušného místního úřadu, služby pro likvidaci domovního odpadu nebo v obchodě, kde jste výrobek zakoupili.


Hrvatski

Symbol  na proizvodu ili na njegovoj ambalaži označuje da se s tim proizvodom ne smije postupiti kao s otpadom iz domaćinstva. Umjesto toga treba biti uručen prikladnim sabirnim točkama za recikliranje električkih i električkih aparata. Ispravnim odvoženjem ovog proizvoda spriječit ćete potencijalne negativne posljedice na okoliš i zdravlje ljudi, koje bi inače mogli ugroziti neodgovarajućim rukovanjem otpada ovog proizvoda. Za detaljnije informacije o recikliranju ovog proizvoda molimo Vas da kontaktirate Vaš lokalni gradski ured, uslugu za odvođenje otpada iz domaćinstva ili trgovinu u kojoj ste kupili proizvod.


Srpski

Symbol  na izdelkom ili njegovoj ambalaži označuje, da z izdelkom ni dovoljeno ravnati kot z običajnimi gospodinj-skimi odpadki. Izdelek odpeljite na ustrezno zbirno mesto za predelavo električne in elektronske opreme. S pravilnim načinom odstranjevanja izdelka boste pomagali preprečiti morebitne negativne posledice in vplive na okolje in zdravje ljudi, ki bi se lahko pojavile v primeru nepravilnega odstranjevanja izdelka. Za podrobnejše informacije o odstranjevanju in predelavi izdelka se obrnite na pristojen mestni organ za odstranjevanje odpadkov, komunalno službo ali na trgovino, v kateri ste izdelek kupili.


Magyar

A szimbólum  amely a terméken vagy a csomagoláson található azt jelzi, hogy a termék nem kezelhető háztartási hulladékként. Ehelyett a terméket el kell szállítani az elektromos és elektronikai készülékek újrahasznosítására szakosodott megfelelő begyűjtő helyre. Azzal, hogy gondoskodik ezen termék helyes hulladékba helyezéséről, segít megelőzni azokat, a környezetre és az emberi egészségre gyakorolt potenciális kedvezőtlen következményeket, amelyeket ellenkező esetben a termék nem megfelelő hulladékkezelése okozhatna. Ha részletesebb tájékoztatásra van szüksége a termék újrahasznosítására vonatkozóan, kérjük, lépjen kapcsolatba a helyi önkormányzattal, a háztartási hulladékok kezelését végző szolgálattal vagy azzal a bolttal, ahol a terméket vásárolta.

Slovensky

Symbol  na výrobku alebo na jeho obale znamená, že s výrobkom sa nesmie zaobchádzať ako s domovým odpadom. Namiesto toho ho treba odovzdať v zbernom stredisku na recykláciu elektrických alebo elektronických zariadení. Zabezpečte, že tento výrobok bude zlikvidovaný správnym postupom, aby ste predišli negatívnym vplyvom na životné prostredie a ľudské zdravie, čo by bolo spôsobené nesprávnym postupom pri jeho likvidácii. Podrobnejšie informácie o recyklácii tohto výrobku získate, ak zavoláte miestny úrad vo Vašom bydlisku, zberné suroviny alebo obchod, v ktorom ste výrobok kúpili.

Română

Simbolul  de pe produs sau de pe ambalaj indică faptul că produsul nu trebuie aruncat împreună cu gunoiul menajer. Trebuie predat la punctul de colectare corespunzător pentru reciclarea echipamentelor electrice și electronice. Asigurându-vă că ați eliminat în mod corect produsul, ajutați la evitarea potențialelor consecințe negative pentru mediul înconjurător și pentru sănătatea persoanelor, consecințe care ar putea deriva din aruncarea necorespunzătoare a acestui produs. Pentru mai multe informații detaliate despre reciclarea acestui produs, vă rugăm să contactați biroul local, serviciul pentru eliminarea deșeurilor sau magazinul de la care l-ați achiziționat.