

Thinking of you

 **Electrolux**

upute za uporabu
návod k použití
használati útmutató
instrukcja obsługi
návod na používanie

Perilica posuđa
Myčka nádobí
Mosogatógép
Zmywarka do naczyń
Umývačka riadu

Electrolux. Thinking of you.

Podijelite s nama i druge misli na www.electrolux.com

Sadržaj

| | | | |
|-------------------------------------|----|-------------------------------------|----|
| Informacije o sigurnosti | 2 | Odabir i pokretanje programa pranja | 13 |
| Opis proizvoda | 3 | Programi pranja | 14 |
| Upravljačka ploča | 4 | Čišćenje i održavanje | 15 |
| Prije prve uporabe | 5 | Rješavanje problema | 16 |
| Podešavanje omekšivača vode | 6 | Tehnički podaci | 17 |
| Uporaba soli u perilici posuđa | 7 | Postavljanje | 18 |
| Uporaba sredstva za ispiranje | 7 | Spajanje na dovod vode | 18 |
| Stavljanje pribora za jelo i posuđa | 8 | Spajanje na električnu mrežu | 19 |
| Uporaba deterdženta | 11 | Briga za okoliš | 20 |
| Funkcija "Višenamjenske tablete" | 12 | | |



Zadržava se pravo na izmjene



Informacije o sigurnosti

i Prije postavljanja i korištenja uređaja, pozorno pročitajte ove upute. To je u interesu vaše sigurnosti i osiguravanja ispravnog rukovanja. Čuvajte ove upute i uvjerite se da se one nalaze uz uređaj ako ga selite ili prodajete. Sve osobe koje koriste uređaj moraju biti u potpunosti upoznate s rukovanjem i sigurnosnim svojstvima.

Ispravna uporaba

- Uređaj je namijenjen isključivo za kućnu uporabu.
- Koristite ga samo za pranje kućanskog posuđa i pribora koje je predviđeno za pranje u perilicama.
- Nemojte stavljati otpala u uređaj. Opasnost od eksplozije.
- Noževne i sve ostale šiljaste predmete stavite u košaricu za pribor za jelo s vrhovima prema dolje. Ako to nije moguće, stavite ih u vodoravnom položaju u glavnu košaru.
- Koristite jedino poznate marke sredstava za perilice posuđa (sredstvo za pranje, sol, sredstvo za ispiranje).
- Ako otvorite vrata dok uređaj radi, iz uređaja može prodrijeti vruća para. Opasnost od opekline.
- Nemojte vaditi posuđe iz perilice prije završetka programa pranja.
- Kada program pranja završi, iskopčajte električni utikač iz utičnice i zatvorite slavinu za vodu.

- Ovaj uređaj smije popravljati samo ovlaštenu servisera. Koristite samo originalne rezervne dijelove.
- Nemojte sami popravljati perilicu kako biste izbjegli ozljede i oštećenja. Obavezno pozovite najbliži ovlaštenu servisni centar.

Opća sigurnost

- Osobe (uključujući djecu) sa smanjenim fizičkim, osjetnim, mentalnim sposobnostima ili bez iskustva i znanja ne smiju koristiti ovaj uređaj. Njih treba nadzirati ili uputiti u rukovanje uređajem osoba odgovorna za njihovu sigurnost.
- Deterdženti za perilicu mogu prouzročiti kemijske opekotine na očima, ustima i grlu. Mogu ugroziti život! Pridržavajte se sigurnosnih uputa proizvođača deterdženata za perilice posuđa.
- Nemojte piti vodu iz perilice posuđa. U uređaju se mogu nalaziti ostaci deterdženata.
- Uvjerite se da su vrata uređaja uvijek zatvorena kad ga ne koristite. To pomaže u sprječavanju ozljeda i zapinjanju na otvorena vrata.
- Nemojte sjediti ili stajati na otvorenim vratima.

Sigurnost djece

- Jedino odrasli smiju rukovati ovim uređajem. Djecu trebate nadzirati kako bi se osigurali da se ona ne igraju s uređajem.

- Čuvajte svu ambalažu izvan dohvata djece. Postoji opasnost od gušenja.
- Držite sve deterdžente na sigurnom mjestu. Ne dopuštajte djeci da diraju deterdžente.
- Držite djecu daleko od uređaja kad su vrata otvorena.

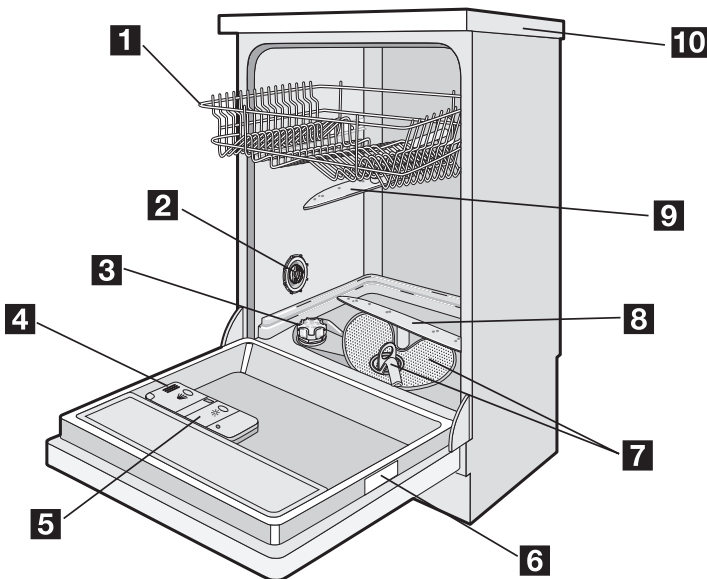
Postavljanje

- Uvjerite se da uređaj nije oštećen u prijevozu. Nemojte priključivati oštećeni uređaj. Ako je potrebno, obratite se dobavljaču.
- Prije prve uporabe uklonite svu ambalažu.
- Električnu i hidrauličku instalaciju ovog uređaja mora izvesti kvalificirana i stručna osoba.
- Ne pokušavajte izmijeniti specifikacije ovog proizvoda ni vršiti bilo kakve preinake na njemu. Mogli bi se ozlijediti.

- Nemojte mijenjati specifikacije niti vršiti izmjene na proizvodu. Postoji opasnost od ozljeda i oštećenja proizvoda.
- Nemojte koristiti uređaj:
 - ako su oštećeni kabel napajanja ili cijevi za vodu,
 - ako je oštećena upravljačka ploča, radna površina ili letvice tako da se može pristupiti unutrašnjosti uređaja.
 Obratite se ovlaštenom servisnom centru.
- Nemojte bušiti stranice uređaja kako biste spriječili oštećenja hidrauličkih i električnih komponenata.

! **Upozorenje** Točno se pridržavajte uputa koje se daju u odlomcima posvećenim električnom priključivanju i spajanju na vodu.

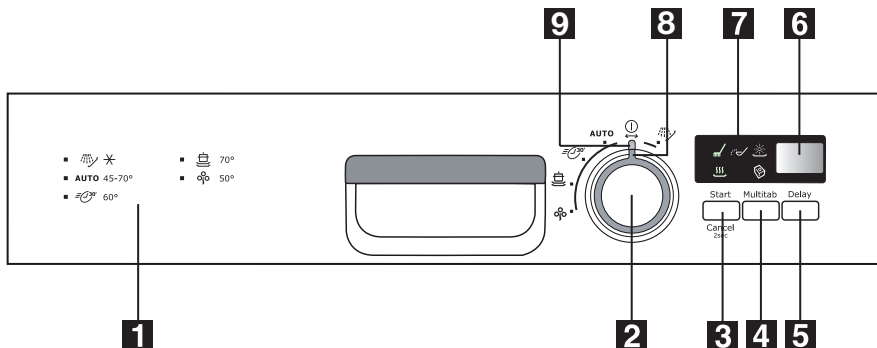
Opis proizvoda



- 1** Gornja košara
- 2** Prekidač tvrdoće vode
- 3** Spremnik za sol
- 4** Spremnik za sredstvo za pranje
- 5** Spremnik za sredstvo za ispiranje

- 6** Nazivna pločica
- 7** Filteri
- 8** Donja mlaznica
- 9** Gornja mlaznica
- 10** Radna ploča

Upravljačka ploča



- 1 Vodič programa
- 2 Programator
- 3 Tipka Start/Poništavanje (Start Cancel)
- 4 Tipka funkcije Multitab (Multitab)
- 5 Tipka za odgodu početka (Delay)
- 6 Digitalni zaslon
- 7 Indikatorska svjetla
- 8 Pokazivač programa
- 9 Položaj isključeno

Indikatorska svjetla

| | |
|---|---|
| Faza pranja | Indikatorsko svjetlo uključuje se kada je aktivna faza pranja ili ispiranja. |
| Faza sušenja | Indikatorsko svjetlo uključuje se kada je aktivna faza sušenja. |
| Funkcija Multitab | Indikatorsko svjetlo uključuje se kada je aktivna funkcija Multitab. |
| Sol ¹⁾ | Indikatorsko svjetlo za sol uključuje se kada treba napuniti spremnik za sol. Pročitajte poglavlje "Korištenje soli za perilicu". Nakon punjenja spremnika indikatorsko svjetlo za sol ostaje uključeno još nekoliko sati. To nema nikakve neželjene učinke na rad uređaja. |
| Sredstvo za ispiranje ¹⁾ | Indikatorsko svjetlo uključuje se kada treba napuniti spremnik sredstva za ispiranje. Pročitajte poglavlje "Korištenje sredstva za ispiranje". |

1) Kada je prazan spremnik soli ili sredstva za ispiranje, odgovarajuće indikatorsko svjetlo ne uključuje se dok je aktivan program pranja.

Programator

- Za uključivanje uređaja ili postavljanje programa pranja okrenite programator u smjeru ili suprotno od smjera kazaljke na satu. Pokazivač programa na programatoru mora biti u skladu s jednim od programa pranja na upravljačkoj ploči. Ako je pokazivač programa u skladu s programom pranja, na digitalnom zaslonu prikazuje se

trajanje programa. Ako pokazivač programa nije u skladu s programom pranja, na digitalnom zaslonu prikazuju se dvije horizontalne crte.

- Za isključivanje uređaja okrećite programator dok pokazivač programa ne bude u položaju isključeno.

Programator koristite za sljedeće operacije:

- za podešavanje omekšivača vode. Pogledajte poglavlje "Podešavanje omekšivača vode".
- za deaktiviranje/aktiviranje spremnika sredstva za ispiranje. Pogledajte poglavlje "Funkcija Multitab".

Tipka Start/Poništavanje

Tipku Start/Poništavanje koristite za sljedeće operacije:

- za započinjanje programa pranja. Pogledajte poglavlje "Podešavanje i započinjanje programa pranja".
- za poništavanje programa pranja u tijeku. Pogledajte poglavlje "Podešavanje i započinjanje programa pranja".
- za podešavanje razine omekšivača vode. Pogledajte poglavlje "Podešavanje omekšivača vode".
- za deaktiviranje/aktiviranje spremnika sredstva za ispiranje. Pogledajte poglavlje "Funkcija Multitab".

Tipka za funkciju Multitab.

Pritisnite ovu tipku za aktiviranje/deaktiviranje funkcije Multitab. Pogledajte poglavlje "Funkcija Multitab".

Tipka za odgodu početka

Koristite tipku za odgodu počka da bi pokrenuli program pranja nakon vremenskog razmaka od 1 do 19 sati. Pogledajte "Odobereite i pokrenite program pranja".

Digitalni zaslon

Digitalni zaslon prikazuje:

Prije prve uporabe

Svaki korak postupka mora biti u skladu sa sljedećim uputama:

1. Provjerite odgovara li razina omekšivača vode tvrdoći vode u vašem području. Po potrebi podesite razinu omekšivača vode.
2. Napunite spremnik soli.
3. Napunite spremnik sredstvom za ispiranje.
4. Stavite pribor za jelo i posuđe u perilicu posuđa.

- podešenu razinu omekšivača vode.
- aktivaciju/deaktivaciju spremnika sredstva za ispiranje (samo ako je uključena funkcija Multitab).
- trajanje programa.
- preostalo vrijeme do kraja programa.
- završetak programa pranja, na digitalnom zaslonu pojavljuje se nula.
- broj sati kod odgode početka.
- šifre pogrešaka.

Način podešavanja

Uređaj je u načinu podešavanja kada:

- je uključeno jedno ili više indikatorskih svjetala.
- Na digitalnom zaslonu treperi trajanje programa.

Uređaj mora biti u načinu podešavanja kako bi se mogle provesti sljedeće radnje:

- podešavanje programa pranja
- podešavanje razine omekšivača vode
- deaktiviranje/aktiviranje spremnika sredstva za ispiranje

Uređaj nije u načinu podešavanja kada:

- je uključeno jedno ili više indikatorskih svjetala.
 - preostalo vrijeme programa ne treperi.
- U tom stanju poništite program i vratite se na način podešavanja. Pogledajte poglavlje "Podešavanje i započinjanje programa pranja".

5. Postavite program koji odgovara vrsti i zaprljanosti posuđa.
6. U spremnik stavite odgovarajuću količinu sredstva za pranje.
7. Pokrenite program pranja.

i Ako koristite kombinirane tablete sredstva za pranje ("3 u 1", "4 u 1", "5 u 1" itd.), pogledajte poglavlje "Funkcija Multitab".

Podešavanje omekšivača vode

Omekšivač vode uklanja minerale i soli iz dovodne vode. Minerali i soli mogu imati loš učinak na rad uređaja.

Tvrdoća vode mjeri se sljedećim ekvivalentnim ljestvicama:

- njemačkim stupnjevima (°dH).
- francuskim stupnjevima (°TH).

- mmol/l (milimol po litri, međunarodna jedinica za tvrdoću vode)

- Clarke

Pogledajte tvrdoću vode na vašem području i podesite omekšivač vode. Kakva je tvrdoća vode na vašem području možete doznati pod vašeg vodoopskrbnog poduzeća.

| Tvrdoća vode | | | | Podešavanje tvrdoće vode | |
|--------------|----------|------------|---------|--------------------------|-----------------|
| °dH | °TH | mmol/l | Clarke | ručno | elektronski |
| 51 - 70 | 91 - 125 | 9,1 - 12,5 | 64 - 88 | 2 | 10 |
| 43 - 50 | 76 - 90 | 7,6 - 9,0 | 53 - 63 | 2 | 9 |
| 37 - 42 | 65 - 75 | 6,5 - 7,5 | 46 - 52 | 2 | 8 |
| 29 - 36 | 51 - 64 | 5,1 - 6,4 | 36 - 45 | 2 | 7 |
| 23 - 28 | 40 - 50 | 4,0 - 5,0 | 28 - 35 | 2 | 6 |
| 19 - 22 | 33 - 39 | 3,3 - 3,9 | 23 - 27 | 2 | 5 |
| 15 - 18 | 26 - 32 | 2,6 - 3,2 | 18 - 22 | 1 | 4 |
| 11 - 14 | 19 - 25 | 1,9 - 2,5 | 13 - 17 | 1 | 3 |
| 4 - 10 | 7 - 18 | 0,7 - 1,8 | 5 - 12 | 1 | 2 |
| < 4 | < 7 | < 0,7 | < 5 | 1 ¹⁾ | 1 ¹⁾ |

1) Nije potrebno koristiti sol.

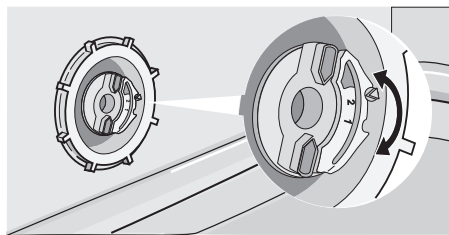
i Omekšivač vode morate podesiti ručno ili elektronski.

i Uređaj se mora isključiti.

Ručno podešavanje

i Uređaj je tvornički postavljen na razinu 2.

1. Otvorite vrata.
2. Izvucite donju košaru.
3. Okrenite prekidač tvrdoće vode u položaj 1 ili 2 (pogledajte grafikon).
4. Vratite donju košaru.



5. Zatvorite vrata.

Elektroničko podešavanje

Omekšivač vode tvornički je postavljen na razinu 5.

1. Pritisnite i zadržite tipku Start/Poništavanje. Okrećite programator u suprotnom smjeru od kazaljke na satu dok pokazivač programa ne bude na prvom programu pranja na upravljačkoj ploči.
2. Kada se na digitalnom zaslonu prikaže trenutna postavka, otpustite tipku Start/Poništavanje.

Primjeri:

- razina 5 = **5 L**
- razina 10 = **10 L**

3. Za promjenu razine omekšavanja vode pritisnite tipku Start/Poništavanje. Pri svakom pritisku tipke razina se povećava.
4. Za spremanje postavki okrenite programator u položaj isključeno.

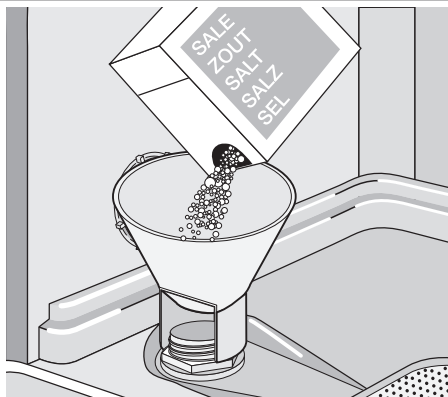
Uporaba soli u perilici posuđa

! **Pozor** Koristite isključivo sol za perilice za posuđe. Soli koje nisu primjenjive u perilicama za posuđe izazivaju oštećenja omekšivača vode.

! **Pozor** Zrnca soli i slana voda na dnu uređaja mogu izazvati koroziju. Kako biste spriječili koroziju, prije početka programa pranja u uređaj stavite sol.

Za punjenje spremnika soli učinite sljedeće:

1. Za otvaranje spremnika soli okrenite poklopac u suprotnom smjeru od kazaljke na satu.
2. Napunite spremnik soli 1 litrom vode (samo prvi put).
3. Za punjenje spremnika solju koristite lijevak.



4. Uklonite sol oko otvora spremnika soli.
5. Za zatvaranje spremnika soli okrenite poklopac u smjeru kazaljke na satu.

i Normalno je da se voda preljeva iz spremnika za sol kada ga napunite solju.

Kada elektronički postavite omekšivač vode na razinu 1, indikatorsko svjetlo za sol ne ostaje uključeno.

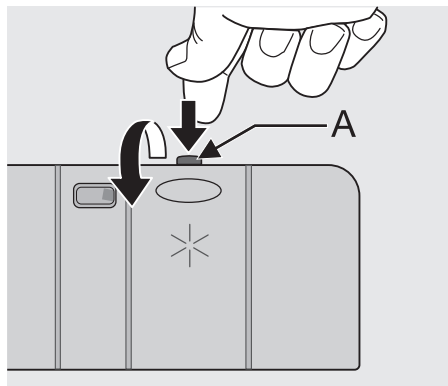
Uporaba sredstva za ispiranje

! **Pozor** Koristite isključivo poznata sredstva za ispiranje za perilice posuđa. Nikada nemojte puniti spremnik sredstva za ispiranje drugim tvarima (npr. sredstvo za pranje perilica posuđa, tekuća sredstva za pranje). To može prouzročiti oštećenja na uređaju.

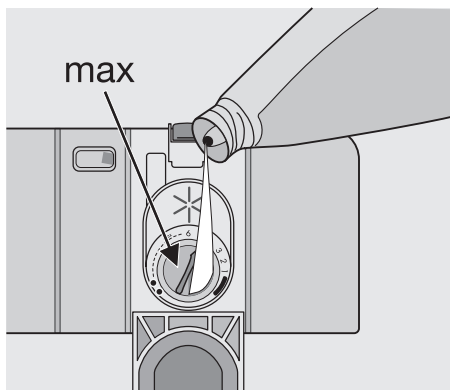
i Sredstvo za ispiranje omogućuje sušenje posuđa bez mrlja i pruga. Sredstvo za ispiranje automatski se dodaje tijekom posljednjeg ispiranja.

Za punjenje spremnika sredstva za ispiranje učinite sljedeće:

1. Pritisnite tipku za otpuštanje (A) da biste otvorili spremnik sredstva za ispiranje.



2. Napunite spremnik sredstvom za ispiranje. Oznaka maxprikazuje maksimalnu razinu.

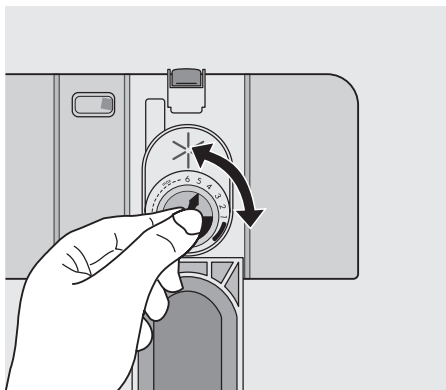


3. Proliveno sredstvo za ispiranje uklonite upijajućom krpom kako biste spriječili stvaranje prevelike pjene za vrijeme programa pranja koji slijedi.
4. Zatvorite spremnik sredstva za ispiranje.

Prilagođavanje količine sredstva za ispiranje

Sredstvo za ispiranje tvornički je postavljeno na razinu 4.

Doziranje sredstva za ispiranje možete postaviti između položaja 1 (najniže) i 6 (najviše).



1. Okrenite prekidač sredstva za ispiranje kako biste povećali ili smanjili doziranje.
 - Povećajte doziranje ako na posudu ima kapljica vode ili naslaga kamenca.
 - Smanjite doziranje ako na posudu ima pruga, bjelkastih mrlja ili plavičastih naslaga.

Stavljanje pribora za jelo i posuđa

Korisni savjeti

! **Pozor** Uređaj koristite samo za pranje kućanskog posuđa i pribora koje je predviđeno za pranje u perilicama.

Nemojte ga koristiti za čišćenje predmeta koji upijaju vodu (spužvi, krpa itd.).

- Prije stavljanja pribora i posuđa učinite sljedeće:
 - Uklonite sve ostatke hrane i naslage.
 - Omekšajte zagorjele ostatke u posudu.
- Za vrijeme stavljanja pribora i posuđa učinite sljedeće:
 - Stavite šuplje predmete (npr. šalice, čaše i lonce) otvorom okrenutim prema dolje.
 - Voda se ne smije nakupljati u spremniku ili u dubokoj bazi.
 - Pazite da pribor i posuđe ne leži jedno u drugome.
 - Pribor i posuđe ne smije se međusobno pokrivati.
 - Stakleni predmeti ne smiju se međusobno dodirivati.

– Male predmete položite u košaru za pribor za jelo.

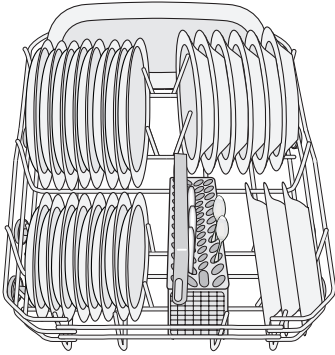
- Plastični predmeti i tave prevučene slojem protiv lijepljenja naginju zadržavanju kapljica vode. Plastični predmeti ne suše se jednako kao posuđe od porculana i čelika.
- Lagano posuđe stavite u gornju košaru. Pazite da se posuđe ne miče.

! **Pozor** Prije početka pranja provjerite može li se mlaznica slobodno kretati.

! **Upozorenje** Nakon stavljanja ili vađenja posuđa uvijek zatvorite vrata. Otvorena vrata mogu biti opasna.

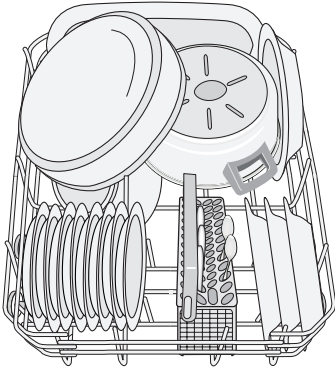
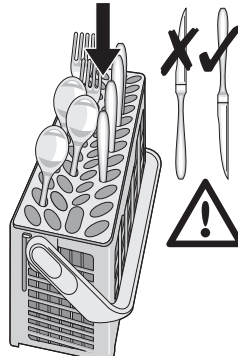
Donja košara

Posuđe s drškom, poklopce, tanjure, zdjele za salatu i pribor stavite u donju košaru. Rasporedite duboko posuđe i široke poklopce uokolo uz rub košare.



gornju košaru. Pazite pri rukovanju oštrim predmetima.

Vilice i žlice okrenite ručkama prema dolje. Noževe okrenite ručkama prema gore.

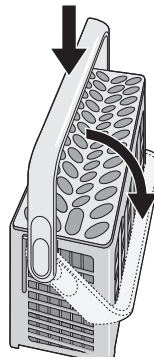
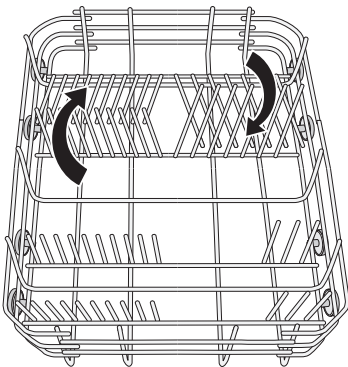


Ako oštrice noževa vire iz dna košare, mogu blokirati donju mlaznicu. Noževe okrenite ručkama prema dolje.

Pomiješajte žlice s drugim priborom kako se ne bi slijepile.

Spustite ručku držača pribora kako biste mogli poslagati pribor.

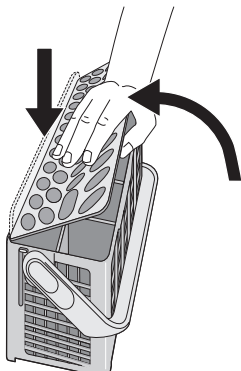
Redovi sa šiljcima u donjoj košari mogu se spustiti kako biste mogli staviti lonce, tave i zdjele.



Koristite rešetku za pribor. Ako dimenzije pribora sprečavaju korištenje rešetke, možete je ukloniti.

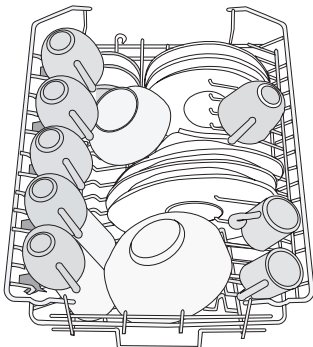
Košara za pribor za jelo

! **Upozorenje** Nemojte stavljati noževe dugih oštrica u okomitom položaju. Dugi i oštar pribor položite horizontalno u

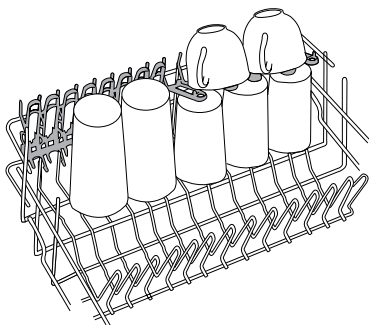


Gornja košara

Gornja košara predviđena je za tanjure (promjera do 24 cm), posude za umake, zdjele za salatu, šalice, čaše, lonce i poklopce. Posložite predmete tako da voda može doprijeti do svih površina.

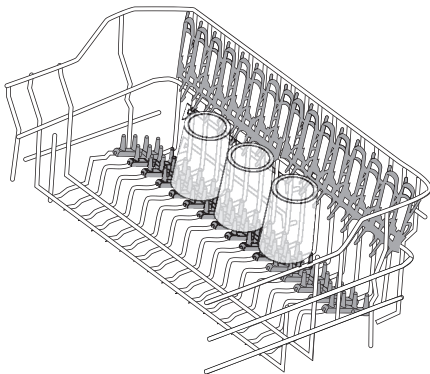


Čaše s dugim drškama stavite na držače okrenute drškama prema gore. Ako su predmeti dugi, okrenite držače čaša prema gore.

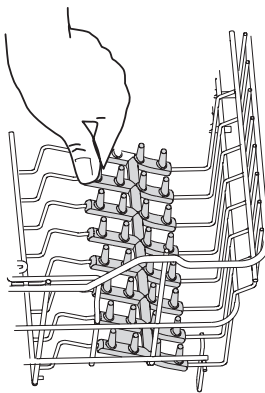


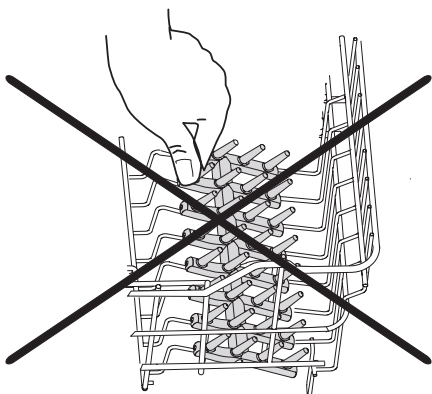
Mekani šiljci

Mekani šiljci sprečavaju pomicanje staklenog posuđa tijekom ciklusa pranja ili prilikom pomicanja gornje košare.



Na slikama je prikazan ispravan položaj mekih šiljaka. Meke šiljke možete staviti samo na desnu stranu košare. Kada su meki šiljci ispravno postavljeni, dobro ih pritisnite i uvjerite se da se ne miču.





Podešavanje visine gornje košare

Ako stavljate velike tanjure u donju košaru, najprije pomaknite gornju košaru u gornji položaj.

| Najveća visina posuđa | | |
|-----------------------|---------------|--------------|
| | gornja košara | donja košara |
| Gornji položaj | 20 cm | 31 cm |
| Donji položaj | 24 cm | 27 cm |

Za pomicanje gornje košare u gornji položaj učinite sljedeće:

1. Izvucite košaru do graničnika.

Uporaba deterdženta

i Koristite jedino sredstva za pranje (u prahu, tekuća ili u tabletama) koja su pogodna za pranje u perilici posuđa.

Pridržavajte se podataka na ambalaži:

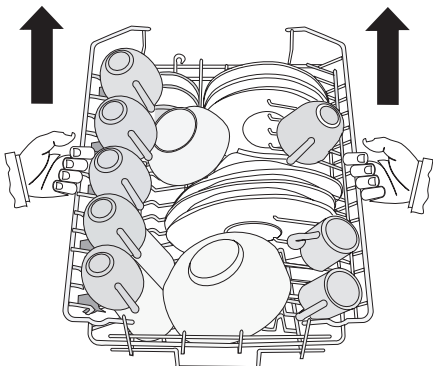
- količine koju preporučuje proizvođač,
- preporuka o spremanju.

🌿 Nemojte koristiti više od točne količine sredstva za pranje. To pomaže u smanjenju загаđivanja.

Za punjenje spremnika sredstva za pranje učinite sljedeće:

1. Otvorite poklopac spremnika sredstva za pranje.

2. Pažljivo podižite stranice dok se ne aktivira mehanizam i košara ne bude stabilna.



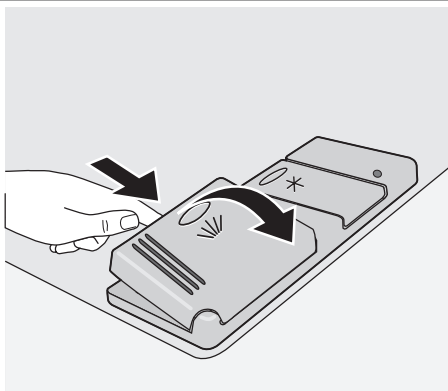
Za pomicanje gornje košare u donji položaj učinite sljedeće:

1. Izvucite košaru do graničnika.
2. Pažljivo podignite stranice prema gore.
3. Zadržite mehanizam i polako ga pustite da padne.



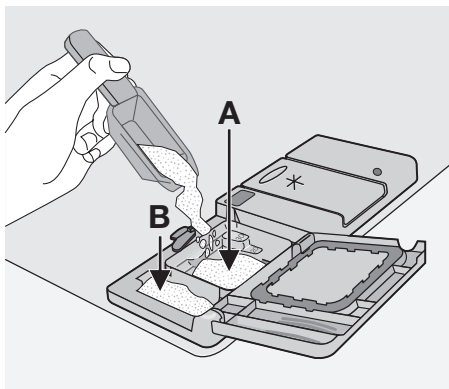
Pozor

- Nemojte podizati košaru samo s jedne strane.
- Ako je košara u gornjem položaju, nemojte stavljati šalice na držače.

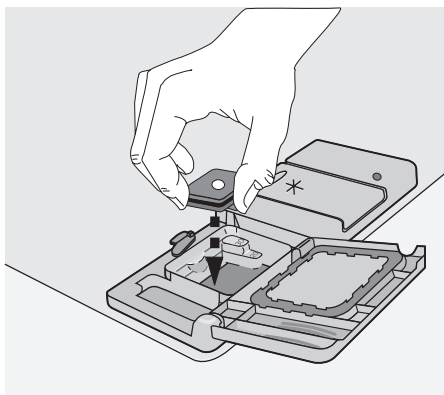


2. Napunite spremnik (A) sredstvom za pranje. Oznaka pokazuje doziranje:
20 = otprilike 20 g sredstva za pranje
30 = otprilike 30 g sredstva za pranje

3. Ako koristite program pranja s pretpranjem, stavite sredstvo za pranje i u odjeljak za pretpranje (B).



4. Ako koristite tablete za pranje, stavite ih u spremnik (A).



5. Zatvorite poklopac spremnika sredstva za pranje. Vratite poklopac i pritisnite ga na mjesto.

- i** Različite vrste sredstva za pranje se otapaju različitim brzinom. Neka sredstva za pranje u tabletama ne postižu najbolje rezultate pranja u kratkim programima pranja. Sredstva za pranje u tabletama koristite s dužim programima pranja. To pomaže u potpunom uklanjanju deterdženta.

Funkcija "Višenamjenske tablete"

Funkcija Multitab predviđena je za kombinirane tablete za pranje.

Te tablete sadrže sredstva za pranje, sredstva za ispiranje i sol za perilice. Neke vrste tableta mogu sadržavati i druga sredstva. Provjerite odgovaraju li tablete koje namjeravate koristiti lokalnoj tvrdoći vode. Slijedite preporuke proizvođača.

Nakon što postavite funkciju Multitab ona ostaje aktivna dok je ne deaktivirate.

Funkcija Multitab automatski zaustavlja protok sredstva za ispiranje i soli. Indikatorsko svjetlo sredstva za pranje i indikatorsko svjetlo soli se deaktiviraju.

Ako koristite funkciju Multitab, program može trajati dulje.

- i** Funkciju Multitab aktivirajte ili deaktivirajte prije početka programa pranja. Funkcija Multitab ne može se aktivirati ili deaktivirati dok program traje. Poništite program pranja, a zatim ga ponovo postavite.

Za aktiviranje funkcije Multitab:

- Pritisnite tipku Multitab. Uključuje se indikatorsko svjetlo funkcije Multitab.

Za deaktiviranje funkcije Multitab:

- Pritisnite tipku Multitab. Isključuje se indikatorsko svjetlo.

i **Ako rezultati sušenja nisu zadovoljavajući, učinite sljedeće:**

1. Napunite spremnik sredstvom za ispiranje.
2. Aktivirajte spremnik sredstva za ispiranje.
3. Podesite količinu sredstva za ispiranje na položaj 2.
 - Spremnik sredstva za ispiranje možete aktivirati samo kada je aktivirana funkcija Multitab.



Za aktiviranje/deaktiviranje spremnika sredstva za ispiranje:

- i** Uređaj se mora isključiti.

1. Pritisnite i zadržite tipku Start/Poništavanje. Okrećite programator u suprotnom smjeru od kazaljke na satu dok pokazivač


programa ne bude na prvom programu pranja na upravljačkoj ploči.

2. Kada se na digitalnom zaslonu prikaže razina tvrdoće vode, otpustite tipku Start/Poništavanje.
3. Okrenite programator u suprotnom smjeru od kazaljke na satu dok pokazivač programa ne bude na drugom programu pranja na upravljačkoj ploči.
4. Na digitalnom zaslonu prikazuje se trenutna postavka spremnika sredstva za ispiranje.

| | |
|---|--|
|  | Spremnik sredstva za ispiranje deaktiviran |
|  | Spremnik sredstva za ispiranje aktiviran |

5. Za promjenu postavke pritisnite tipku Start/Poništavanje. Digitalni pokazivač prikazuje novu postavku.

6. Za spremanje postavki okrenite programator u položaj isključeno.


-  Za ponovno korištenje normalnog sredstva za pranje:
1. Deaktivirajte funkciju Multitab.
 2. Napunite spremnik soli i spremnik sredstva za ispiranje.
 3. Podesite postavku tvrdoće vode na najvišu razinu.
 4. Obavite ciklus pranja bez posuđa.
 5. Omekšivač vode mora biti postavljen u skladu s tvrdoćom vode u vašem području.
 6. Prilagodite doziranje sredstva za ispiranje.


Odabir i pokretanje programa pranja

Za postavljanje i započinjanje programa pranja učinite sljedeće:

1. Zatvorite vrata.
2. Okrenite programator kako biste postavili program pranja. Pogledajte poglavlje "Programi pranja".
 - Uključuje se indikatorsko svjetlo određene faze programa pranja.
 - Na digitalnom zaslonu treperi trajanje programa.
3. Pritisnite tipku Start/Poništavanje.
 - Program pranja automatski započinje.
 - Nakon početka programa ostaje uključeno samo indikatorsko svjetlo trenutno aktivne faze. Trajanje programa stalno svjetli.

 Dok traje program pranja, ne možete ga promijeniti. Poništite program pranja.

 **Upozorenje** Program pranja prekinite ili poništite jedino ako je to neophodno.

 **Pozor** Pažljivo otvorite vrata perilice. Može izići vruća para.

Prekinite program pranja

Otvorite vrata.

- Program se zaustavlja.

Zatvorite vrata.

- Program se nastavlja iz točke u kojoj je prekinut.

Poništavanje programa pranja

- Pritisnite i zadržite tipku Start/Poništavanje.
 - Na digitalnom zaslonu treperi trajanje programa.
 - Uključeno je jedno ili više indikatorskih svjetala.

Program pranja se poništava.

U tom trenutku možete učiniti sljedeće:

1. Isključite uređaj.
2. Postavite novi program pranja.

Napunite spremnik sredstva za pranje prije nego što odaberete novi program pranja.

Odaberite i pokrenite program pranja s odgodom početka.

1. Odaberite program pranja.
2. Pritisnite tipku za odgodu početka sve dok se na digitalnom zaslonu ne prikaže tražena odgoda početka programa pranja. Na digitalnom zaslonu treperi vrijeme početka s odgodom.
3. Pritisnite tipku Start/Poništavanje.
 - Počinje odbrojavanje vremena odgode.
 - Isključuju se indikatorska svjetla faze programa pranja.
 - Na digitalnom pokazivaču stalno svjetli vrijeme početka programa s odgodom.

Nakon dovršetka odbrojavanja automatski započinje program pranja. Uključuje se indikatorsko svjetlo trenutno aktivne faze.

i Nemojte otvarati vrata tijekom odbrojavanja jer ćete ga time prekinuti. Kada ponovno zatvorite vrata, odbrojavanje se nastavlja iz točke u kojoj je bilo prekinuto.

Poništavanje odgode početka

1. Pritisnite i zadržite tipku Start/Poništavanje.
 - Uključuje se indikatorsko svjetlo ili više indikatorskih svjetala faze.
 - Na digitalnom zaslonu uključuje se trajanje programa.
2. Za početak programa pranja pritisnite tipku Start/Poništavanje.

Završetak programa pranja

Isključite uređaj u sljedećim okolnostima:

- Uređaj se automatski zaustavlja.
- Na digitalnom zaslonu prikazuje se nula.
- Isključena su indikatorska svjetla faza.

Kako biste postigli bolje sušenje, ostavite vrata otvorena nekoliko minuta prije nego što izvadite posude.

Ostavite posude da se ohladi prije nego što ga izvadite iz uređaja. Vruće posude je lomljivo.

Način rada Stand-by


Ako ga ne isključite na kraju programa pranja, uređaj će automatski prijeći na način Stand-by. Načinom Stand-by smanjuje se potrošnja električne energije.

Tri minute nakon kraja programa sva indikatorska svjetla se isključuju, a digitalni zaslon prikazuje jednu vodoravnu crtu. Pritisnite tipku za vraćanje u način rada Kraj programa.

Programi pranja





Programi pranja

| Programi i položaji programatora | Stupanj zaprljanosti | Vrsta posuđa | Opis programa |
|--|-------------------------------|--------------------------------------|---|
| AUTO 1) | Bilo koji | Posude, pribor za jelo, tave i lonci | Predpranje Glavno pranje do 45 °C ili 70 °C 1 ili 2 međuispiranja Završno ispiranje Sušenje |
|  2) | Uobičajeno ili malo zaprljano | Posude i pribor za jelo | Glavno pranje do 60°C Završno ispiranje |
|  | Jako zaprljano | Posude, pribor za jelo, tave i lonci | Predpranje Glavno pranje do 70°C 2 međuispiranja Završno ispiranje Sušenje |
|  3) | Normalno zaprljano | Posude i pribor za jelo | Predpranje Glavno pranje do 50°C 1 međuispiranje Završno ispiranje Sušenje |

| Programi i položaji programatora | Stupanj zaprljanosti | Vrsta posuđa | Opis programa |
|--|----------------------|--|---|
|  | Bilo koji | Djelomično puna perilica (upotpunit će se kasnije tijekom dana). | 1 hladno ispiranje (kako bi se spriječilo sljepljivanje ostataka). U ovom programu ne mora se koristiti sredstvo za pranje. |

- 1) Za vrijeme programa AUTO stupanj zaprljanosti posuđa se određuje prema tome koliko je voda mutna. Trajanje programa i potrošnja mogu biti različiti. To ovisi o tome je li uređaj potpuno napunjen te o stupnju zaprljanosti posuđa. Uređaj automatski podešava temperaturu vode tijekom glavnog pranja.
- 2) Ovo je savršen dnevni program čišćenja u uređaju koji nije napunjen do kraja. Savršen za obitelj od 4 člana koji žele oprati posuđe i pribor za jelo od doručka i večere.
- 3) Test program za ustanove za testiranje. Podatke o testiranju možete pronaći na posebnom listiću koji se nalazi u pakiranju.

Potrošnja

| Program | Trajanje (u minutama) ¹⁾ | Potrošnja električne energije (u kWh) | Voda (u litrama) |
|--|-------------------------------------|---------------------------------------|------------------|
| AUTO | - | 0,8 - 1,3 | 9 - 18 |
|  | - | 0,8 | 8 |
|  | - | 1,6 - 1,8 | 18 - 20 |
|  | - | 0,8 - 0,9 | 11 - 12 |
|  | - | 0,1 | 3,5 |

1) Digitalni zaslon prikazuje trajanje programa.

- i** Tlak i temperatura vode, razlike u mrežnom napajanju i količina posuđa mogu utjecati na te vrijednosti.

Čišćenje i održavanje

- !** **Upozorenje** Postavite uređaj na položaj isključeno prije čišćenja bilo kojeg njegovog dijela.

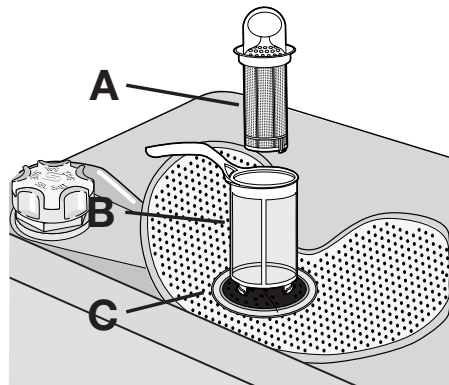
Čišćenje filtera

- !** **Pozor** Nemojte koristiti uređaj bez filtera. Uvjerite se da su filteri pravilno namješteni. Ako nisu, rezultati pranja neće biti zadovoljavajući i doći će do oštećenja uređaja.

Po potrebi očistite filtere. Zaprljani filteri smanjuju rezultate pranja.

Perilica ima tri filtera:

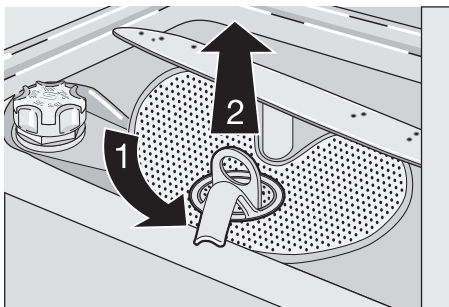
1. grubi filter (A)
2. mikrofilter (B)
3. plosnati filter (C)



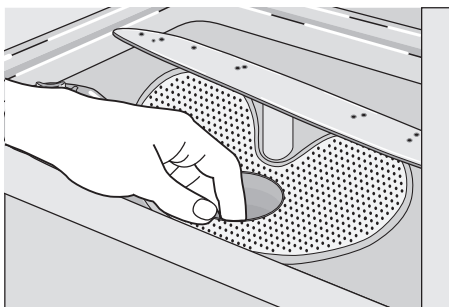
Da biste očistili filtere, učinite sljedeće:

1. Otvorite vrata.
2. Izvucite donju košaru.
3. Za otključavanje sustava filtera okrenite ručicu na mikrofilteru (B) za oko 1/4 okre-

ta u smjeru suprotnom od kazaljke na satu.



4. Izvucite sustav filtera.
5. Držite grubi filter (A) za držač s otvorom.
6. Izvucite grubi filter (A) iz mikrofiltera (B).
7. Izvadite plosnati filter (C) s dna uređaja.



8. Očistite filtere pod tekućom vodom.

Rješavanje problema

Uređaj se ne pokreće ili se zaustavlja tijekom rada.

Ako postoji pogreška, najprije pokušajte sami riješiti problem. Ako ne možete pronaći rješenje, obratite se servisnom centru.

9. Vratite plosnati filter (C) na dno uređaja.
10. Stavite grubi filter (A) u mikrofilter (B) i pritisnite ih.
11. Vratite cijeli sustav filtera na mjesto.
12. Za zaključavanje filtera okrećite ručicu na mikrofilteru (B) u smjeru kazaljke na satu dok se ne blokira.
13. Vratite donju košaru.
14. Zatvorite vrata.

i Nemojte uklanjati mlaznice.

Ako se otvori mlaznica začepi, uklonite zaprljanja štapićem za ražnjice.

Vanjsko čišćenje

Vanjske površine i upravljačku ploču čistite vlažnom mekom krpom. Koristite samo neutralna sredstva za pranje. Nemojte koristiti abrazivne proizvode, jastučice za ribanje ili otapala (aceton, trikloretilen, itd.).

Zaštita od zaleđivanja

! **Pozor** Nemojte postavljati uređaj gdje je temperatura ispod 0°C. Proizvođač ne odgovara za štetu nastalu uslijed zaleđivanja.

Ako to nije moguće, ispraznite uređaj i zatvorite vrata. Odspojite dovodnu cijev za vodu i ispraznite je.

! **Pozor** Isključite uređaj i provedite sljedeće predložene korektivne mjere.

| Šifra greške i problemi u radu | Mogući uzrok i rješenje |
|---|--|
| <ul style="list-style-type: none"> • digitalni zaslon prikazuje i10 Perlica se ne puni vodom. | <ul style="list-style-type: none"> • Slavina je blokirana ili začepljena naslagama kamenca. Očistite slavinu za vodu. • Slavina za vodu je zatvorena. Otvorite slavinu. • Filter na dovodnoj cijevi za vodu je blokirana. Očistite filter. • Spoj dovodne cijevi za vodu nije ispravno izveden. Cijev je možda savijena ili nagnječena. Provjerite je li sve ispravno spojeno. |
| <ul style="list-style-type: none"> • digitalni zaslon prikazuje i20 Perlica ne ispušta vodu. | <ul style="list-style-type: none"> • Sifon je začepljen. Očistite sifon. • Spoj odvodne cijevi za vodu nije ispravno izveden. Cijev je možda savijena ili nagnječena. Provjerite je li sve ispravno spojeno. |

| Šifra greške i problemi u radu | Mogući uzrok i rješenje |
|--|--|
| <ul style="list-style-type: none"> digitalni pokazivač prikazuje 30 Radi zaštita od poplave. | <ul style="list-style-type: none"> Zatvorite slavinu za vodu i obratite se najbližem ovlaštenom servisu. |
| Program ne započinje s radom. | <ul style="list-style-type: none"> Vrata na uređaju nisu zatvorena. Zatvorite vrata. Električni utikač nije ukopčan. Utaknite utikač u utičnicu. Pregorio je osigurač u kutiji s osiguračima u kućanstvu. Zamijenite osigurač. Postavljen je početak s odgodom. Poništite početak s odgodom kako biste odmah započeli program. |

Nakon provjere uključite uređaj. Postavite programator na isti program pranja kao prije pogreške.

Program se nastavlja iz točke u kojoj je prekinut. Ako se pogreške ponove, obratite se najbližem ovlaštenom servisu.

Za brzu i ispravnu pomoć potrebni su vam sljedeći podaci:

- Model (Mod.)

- Broj proizvoda (PNC)

- Serijski broj (S.N.)

Te podatke možete pronaći na nazivnoj pločici.

Ovdje zapišite potrebne podatke:

Opis modela:

Broj proizvoda:

Serijski broj:

Rezultati čišćenja nisu zadovoljavajući.

| | |
|--|---|
| Posuđe nije čisto. | <ul style="list-style-type: none"> Odabrani program pranja nije primjenjiv obzirom na vrstu stavljenog posuđa i zaprljanost. Nepravilno ste napunili košaru. Voda ne može doprijeti do svih površina. Mlaznice se ne mogu slobodno okretati zbog pogrešno raspoređenog posuđa. Filteri su prljavi ili nisu pravilno namješteni. Stavili ste premalo sredstva za pranje ili ga uopće niste stavili. |
| Naslage kamenca na posuđu. | <ul style="list-style-type: none"> Spremnik za sol je prazan. Omekšivač vode podešen je na krivu razinu. Poklopac spremnika za sol nije dobro zatvoren. |
| Posuđe je mokro i mutno. | <ul style="list-style-type: none"> Niste koristili sredstvo za ispiranje. Spremnik sredstva za ispiranje je prazan. |
| Na čašama i posuđu pojavljuju se mliječne mrlje, pruge ili plavkasti film. | <ul style="list-style-type: none"> Smanjite količinu sredstva za ispiranje. |
| Tragovi osušenih kapljica vode na čašama i posuđu. | <ul style="list-style-type: none"> Povećajte količinu sredstva za ispiranje. Uzrok može biti sredstvo za pranje. |

Tehnički podaci

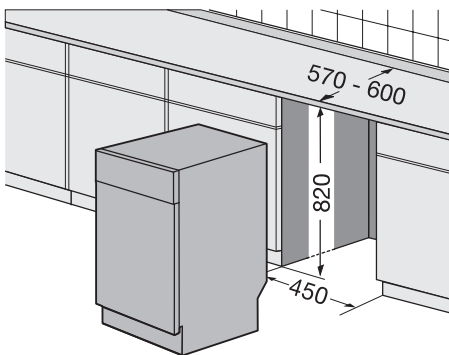
| | | |
|---|---|---------------------|
| Dimenzije | Širina u cm | 45 |
| | Visina u cm | 85 |
| | Dubina u cm | 63 |
| Električni priključak - Napon - Ukupna snaga - Osigurač | Podaci o električnim priključcima nalaze se na nazivnoj pločici na unutrašnjem rubu vrata perlice posuđa. | |
| Tlak dovoda vode | Minimalni | 0,5 bara (0,05 MPa) |
| | Maksimalni | 8 bara (0,8 MPa) |

Postavljanje

Postavljanje ispod pulta

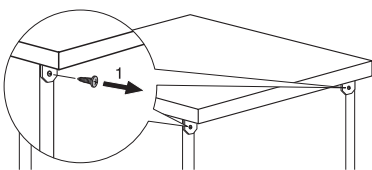
! **Upozorenje** Kabel glavnog napajanja tijekom instalacije mora biti isključen iz utičnice.

Postavite uređaj blizu slavine za vodu i odvoda. Demontirajte gornju površinu uređaja ako ga instalirate ispod sudopera ili kuhinjske površine. Provjerite odgovaraju li dimenzije ugradnog otvora dimenzijama uređaja.

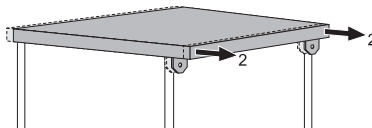


Za skidanje gornje površine učinite sljedeće:

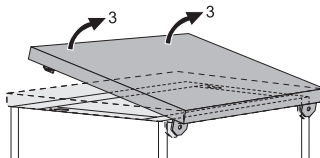
1. Odvijte stražnje vijke (1).



2. Povucite gornju ploču sa stražnje strane uređaja (2).



3. Podignite gornju površinu i pomaknite je iz prednjih utora (3).



4. Za podešavanje visine uređaja koristite podesive nožice.
5. Ugradite uređaj ispod kuhinjske radne površine. Pazite da crijeva ne budu savijena ili zgnječena.

Uređaj mora biti lako pristupačan u slučaju da bude potreban popravak. Ako želite koristiti perilicu kao samostojeći uređaj, postavite gornju površinu.

Rubne letvice samostojećeg uređaja nisu podesive.

Podešavanje ravnine uređaja

Pazite na to da uređaj bude u ravnini kako bi se vrata mogla dobro zatvarati. Ako je uređaj u ravnini, vrata neće zapinjati sa strane. Ako se vrata ne zatvaraju pravilno, odvijajte ili privijajte podesivu nožicu sve dok uređaj ne bude ravan.

Spajanje na dovod vode

Dovodna cijev za vodu

Uređaj mora biti priključen na vrući vod (maks. 60°) ili hladni vod. Ako vruća voda dolazi iz alternativnih izvora energije koji su ekološki čišći (solarna energija, fotočelije ili vjetar), upotrijebite vruću vodu kako biste smanjili potrošnju energije. Spojite dovodnu cijev na slavinu za vodu vanjskog navoja od 3/4.

! **Pozor** Nemojte koristiti spojne cijevi nekog starog uređaja.

Tlak vode mora biti u odgovarajućim granicama (pogledajte poglavlje "Tehnički podaci"). Provjerite odgovara li lokalni tlak vode zahtjevima uređaja.

Pazite da crijeva ne budu savijena ili zgnječena. Dobro privijte maticu kako biste spriječili curenje vode.

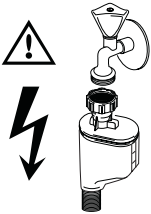
⚠️ Pozor Nemojte priključivati uređaj na nove cijevi ili cijevi koje se dulje vrijeme ne koriste. Najprije pustite vodu da teče nekoliko minuta, zatim priključite dovodnu cijev.

Cijev za vodu ima dvostruke stjenke, unutarnji glavni vod i sigurnosni ventil. Dovodna cijev za vodu pod tlakom je samo kada kroz nju protječe voda. Ako dođe do curenja u dovodnoj cijevi, sigurnosni ventil prekida protok vode.

Pri priključivanju dovodne cijevi za vodu morate biti vrlo pažljivi:

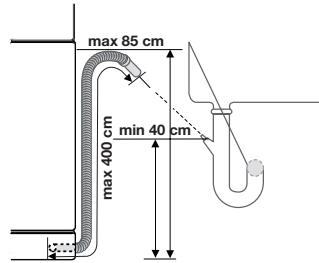
- Nemojte uranjati cijev za dovod vode ili sigurnosni ventil u vodu.
- Ako su dovodna cijev ili sigurnosni ventil oštećeni, odmah isključite glavno napajanje.
- Dovodnu cijev za vodu i sigurnosni ventil smiju mijenjati samo tehničari iz servisnog centra.

⚠️ Upozorenje Opasan napon



Odvodna cijev za vodu

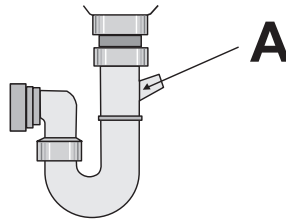
1. Priključite odvodnu cijev na sifon i pričvrstite je ispod radne površine. Time se sprečava povratak vode iz sifona u uređaj.
2. Priključite odvodnu cijev na vertikalu s odzračnikom (minimalni unutarnji promjer 4 cm).



Pazite da odvodna cijev ne bude savijena ili zgnječena, što bi moglo spriječiti pravilan odvod vode.

Za vrijeme odvodnje skinite čep sa sifona kako biste spriječili vraćanje vode u uređaj. Produžna cijev za odvod ne smije biti dulja od 2 m. Unutarnji promjer ne smije biti manji od promjera cijevi.

Ako priključujete odvodnu cijev za vodu na sifon ispod sudopera, skinite plastičnu membranu (A). Ako ne skinete membranu, ostaci hrane mogu blokirati sifon.



i Uređaj ima sigurnosnu funkciju koja sprečava vraćanje zaprljane vode u uređaj. Ako na sifonu postoji nepovratni ventil, to može izazvati nepravilan odvod. Skinite nepovratni ventil.


⚠️ Pozor Provjerite spojeve cijevi kako biste spriječili curenje vode.

Spajanje na električnu mrežu

⚠️ Upozorenje Proizvođač ne preuzima odgovornost u slučaju da se ne pridržavate sigurnosnih mjera. Uređaj se mora uzemljiti prema sigurnosnim uputama. Pazite da napon i vrsta napajanja na nazivnoj pločici budu u skladu s lokalnom opskrbom energije. Obavezno koristite pravilno postavljenu utičnicu sa zaštitom od strujnog udara.

Nemojte koristiti višeputne utikače, konektore ni produžne kabele. Postoji opasnost od požara. Nemojte sami mijenjati električni kabel. Nazovite ovlaštenu servis. Pazite da se utičnici može lako pristupiti. Nemojte povlačiti električni kabel pri iskopčavanju uređaja. Uvijek povucite držeći utikač.

Briga za okoliš

Simbol  na proizvodu ili na njegovoj ambalaži označuje da se s tim proizvodom ne smije postupiti kao s otpadom iz domaćinstva. Umjesto toga treba biti uručen prikladnim sabirnim točkama za recikliranje elektroničkih i električkih aparata. Ispravnim odvoženjem ovog proizvoda spriječit ćete potencijalne negativne posljedice na okoliš i zdravlje ljudi, koje bi inače mogli ugroziti neodgovarajućim rukovanjem otpada ovog proizvoda. Za detaljnije informacije o recikliranju ovog proizvoda molimo Vas da kontaktirate Vaš lokalni gradski ured, uslugu za odvoženje otpada iz domaćinstva ili trgovinu u kojoj ste kupili proizvod.

Svi korišteni materijali za pakiranje ekološki su i mogu se reciklirati. Plastični sastavni dijelovi prepoznaju se po oznakama, npr. >PE<, >PS<, itd. Materijal pakiranja odložite u odgovarajući kontejner na predviđenim mjestima za sakupljanje komunalnog otpada.



Upozorenje Pri odlaganju neupotrebljivog uređaja slijedite ovaj postupak:

- Isključite ga iz mrežnog napajanja.
- Prerežite električni kabel i utikač i bacite ih.
- Bacite kvaku na vratima. To sprečava da se djeca zatvore u uređaju i dovedu u opasnost vlastite živote.

Electrolux. Thinking of you.

Více o nás naleznete na adrese www.electrolux.com

Obsah

| | | | |
|------------------------------|----|--|----|
| Bezpečnostní informace | 21 | Volba a spuštění mycího programu | 32 |
| Popis spotřebiče | 22 | Mycí programy | 33 |
| Ovládací panel | 23 | Čištění a údržba | 34 |
| Před prvním použitím | 24 | Co dělat, když... | 35 |
| Nastavení změkčovače vody | 24 | Technické údaje | 36 |
| Použití soli do myčky | 25 | Instalace | 36 |
| Použití lešticího prostředku | 26 | Vodovodní přípojka | 37 |
| Vkládání příborů a nádobí | 27 | Připojení k elektrické síti | 38 |
| Použití mycího prostředku | 30 | Poznámky k ochraně životního prostředí | |
| Funkce Multitab | 31 | | 39 |



Změny vyhrazeny



Bezpečnostní informace

i Přečtěte si pečlivě tento návod ještě před instalací spotřebiče a jeho prvním použitím k zajištění bezpečného a správného provozu. Tento návod k použití vždy uchovejte spolu se spotřebičem, i při případném stěhování nebo prodeji. Uživatelé musí dokonale seznámeni s obsluhou a bezpečnostními funkcemi spotřebiče.

Správné používání

- Spotřebič je určen výlučně k domácímu použití.
- Tento spotřebič používejte jen k mytí domácích nádobí určeného pro mytí v myčkách.
- Do myčky nedávejte žádná rozpouštědla. Hrozí nebezpečí výbuchu.
- Nože a další náčiní s ostrými špičkami vkládejte do košíčku na příbory špičkou dolů. Můžete je také položit vodorovně do horního koše.
- Používejte pouze značkové výrobky pro myčky (mycí prostředek, sůl, leštidlo).
- Jestliže otevřete myčku během provozu, může uniknout horká pára. Hrozí nebezpečí popálení.
- Dokud mycí cyklus neskončí, nevytahujte z myčky žádné nádoby.
- Po dokončení mycího programu vytáhněte zástrčku ze zásuvky a zavřete vodovodní kohoutek.

- Tento spotřebič smí opravovat jen autorizovaný servisní technik. Použijte výhradně originální náhradní díly.
- Nepokoušejte se opravovat spotřebič sami, mohli byste zranit a poškodit spotřebič. Vždy se obraťte na místní servisní středisko.

Všeobecné bezpečnostní informace

- Tento spotřebič nesmějí používat osoby (včetně dětí) se sníženými fyzickými, smyslovými nebo duševními schopnostmi, nebo bez patřičných zkušeností a znalostí. Spotřebič mohou používat jen v případě, že je sledují osoby odpovědné za jejich bezpečnost, nebo jim dávají příslušné pokyny k použití spotřebiče.
- Dodržujte bezpečnostní pokyny výrobce mycího prostředku, protože mycí prostředek může způsobit popálení očí, úst a hrdla.
- Nepijte vodu z myčky. Mohou v ní být zbytky mycího prostředku.
- Když spotřebič nepoužíváte, vždy zavřete dveře, abyste se nezranili a nezakopli o otevřené dveře.
- Na otevřené dveře myčky si nesedejte, ani si na ně nestoupejte.

Dětská pojistka

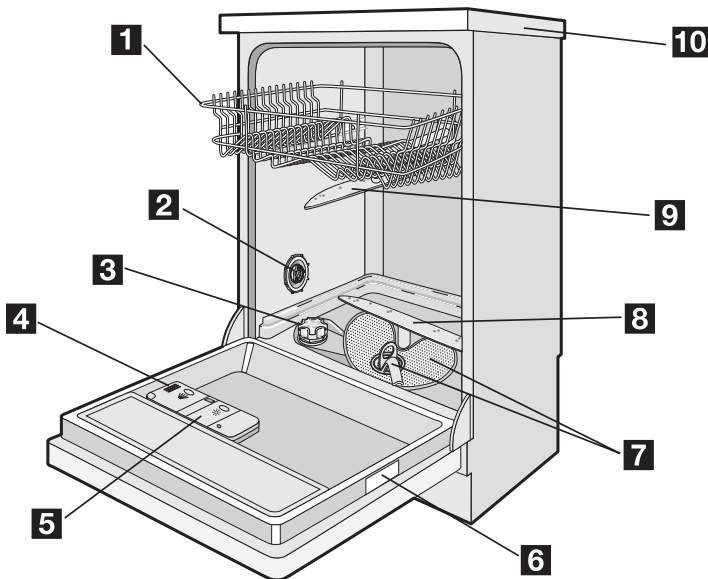
- Tento spotřebič smějí používat pouze dospělí. Na děti je třeba dohlédnout, aby si se spotřebičem nehrály.

- Všechny obaly uschovte z dosahu dětí. Hrozí nebezpečí udušení.
- Všechny mycí prostředky uložte na bezpečné místo. Nedovolte dětem, aby se dotýkaly mycích prostředků.
- Jsou-li dveře myčky otevřené, nedovolte dětem, aby se k ní přibližovali.
- Změna technických parametrů nebo jakákoliv jiná úprava spotřebiče je zakázaná. Hrozí nebezpečí poranění a poškození spotřebiče.
- Nepoužívejte spotřebič:
 - pokud jsou elektrický kabel nebo vodovodní hadice poškozené,
 - pokud jsou ovládací panel, horní pracovní deska nebo podstavec poškozené tak, že je vnitřek spotřebiče volně přístupný.

Instalace

- Ujistěte se, že se spotřebič při dopravě nepoškodil. Poškozený spotřebič nezapojte. Je-li to nutné, obraťte se na dodavatele.
 - Před prvním použitím odstraňte všechny obaly.
 - Elektrickou instalaci smí provádět pouze kvalifikovaný a oprávněný elektrikář.
 - Připojení k vodovodní síti smí provádět pouze kvalifikovaný a oprávněný instalatér.
- ⚠ **Upozornění** Dodržujte přesně pokyny k elektrickým a vodovodním přípojkám.

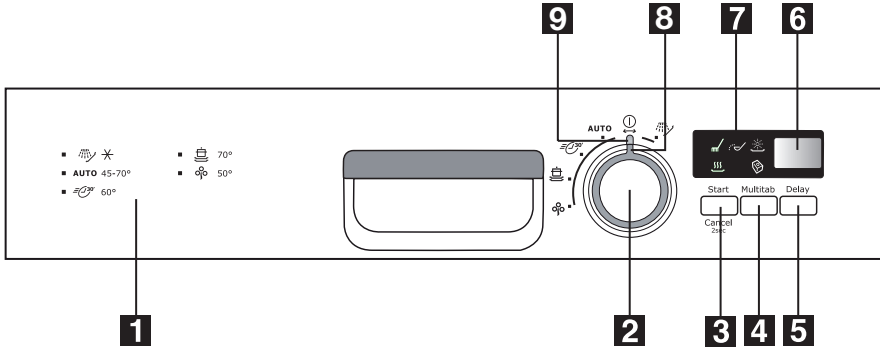
Popis spotřebiče



- 1** Horní koš
- 2** Nastavení tvrdosti vody
- 3** Zásobník na sůl
- 4** Dávkočac mycího prostředku
- 5** Dávkočac leštidla


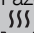



- 6** Typový štítek
- 7** Filtry
- 8** Dolní ostříkovací rameno
- 9** Horní ostříkovací rameno
- 10** Pracovní deska

Ovládací panel



- 1 Přehled programů
- 2 Volič programu
- 3 Tlačítko Start/Zrušit (Start Cancel)
- 4 Tlačítko Multitab (Multitab)
- 5 Tlačítko Odložený start (Delay)
- 6 Digitální displej
- 7 Kontrolky ukazatele
- 8 Ukazatel programů
- 9 Poloha Vypnuto

Kontrolky ukazatele

| | |
|--|--|
| Fáze mytí  | Kontrolka fáze mytí se rozsvítí, jestliže probíhá mycí nebo oplachovací fáze. |
| Fáze sušení  | Kontrolka fáze sušení se rozsvítí, jestliže probíhá sušící fáze. |
| Multitab  | Kontrolka Multitab se rozsvítí, jestliže je funkce Multitab aktivní. |
| Sůl ¹⁾  | Kontrolka soli se rozsvítí, jestliže je nutné doplnit zásobník na sůl. Řiďte se pokyny v části "Použití soli do myčky". Po doplnění zásobníku může kontrolka soli ještě několik hodin svítit. Na provoz myčky to nemá nežádoucí vliv. |
| Leštidlo ¹⁾  | Kontrolka leštidla se rozsvítí, jestliže je nutné doplnit leštidlo. Řiďte se pokyny v části "Použití leštidla". |

1) Kontrolky soli a leštidla se v průběhu mycího programu nikdy nerozsvítí, i když jsou zásobníky na sůl a/nebo leštidlo prázdné.

Volič programu

- Zapnutí spotřebiče nebo nastavení mycího programu se provádí otočením voliče programu doprava nebo doleva. Ukazatel programu na voliči programů musí odpovídat požadovanému mycímu programu uvedenému na ovládacím panelu. Pokud ukazatel programu souhlasí s mycím pro-

gramem, na digitálním displeji se zobrazí délka programu. Pokud ukazatel programů nesouhlasí s mycím programem, na digitálním displeji se zobrazí dvě pomlčky.

- Chcete-li myčku vypnout, otočte voličem programu tak, aby ukazatel programu odpovídal ukazateli vypnutí.
- Volič programu použijte pro tyto postupy:

- Nastavení změkčovače vody. Řiďte se pokyny v části "Nastavení změkčovače vody".
- Vypnutí/zapnutí dávkovače leštidla: Řiďte se částí "Funkce Multitab".

Tlačítko Start/Zrušit

Tlačítko Start/Zrušit/ použijte pro tyto postupy:

- Spuštění mycího programu. Řiďte se pokyny v části "Nastavení a spuštění mycího programu":
- Zrušení probíhajícího mycího programu. Řiďte se pokyny v části "Nastavení a spuštění mycího programu":
- Nastavení změkčovače vody. Řiďte se pokyny v části "Nastavení změkčovače vody".
- Vypnutí/zapnutí dávkovače leštidla: Řiďte se pokyny v části "Funkce Multitab".

Tlačítko Multitab

Stiskněte toto tlačítko k zapnutí funkce Multitab. Řiďte se pokyny v části "Funkce Multitab".

Tlačítko Odložený start

Stiskněte tlačítko Odložený start k odložení mycího programu od 1 do 19 hodin. Řiďte se pokyny v části "Nastavení a spuštění mycího programu":

Před prvním použitím

Řiďte se zvláštními pokyny pro každý krok postupu:

1. Zkontrolujte, zda nastavení změkčovače vody odpovídá tvrdosti vody v místě bydliště. Je-li to nutné, změkčovač vody seřídte.
2. Naplňte zásobník na sůl solí pro myčky.
3. Naplňte dávkovač leštidla lešticím prostředkem.
4. Vložte do myčky nádobí a přibory.

Nastavení změkčovače vody

Změkčovač vody slouží k odstranění minerálů a solí z přiváděné vody. Minerály a soli totiž mohou mít nežádoucí účinky na provoz myčky.

Tvrdost vody se označuje v těchto ekvivalentních stupních tvrdosti:

- Německé stupně (dH°),

Digitální displej

Na displeji se objeví:

- Nastavený stupeň změkčovače vody.
- Zapnutí/vypnutí dávkovače leštidla (pouze tehdy, je-li funkce Multitab zapnutá).
- Délka programu.
- Čas zbývající do konce programu.
- Konec mycího programu; na digitálním displeji se objeví nula.
- Počet hodin odloženého startu.
- Poruchové kódy.

Režim nastavení

Spotřebič je v režimu nastavení, když:


- Jedna nebo více kontrolky fází svítí.
 - Na digitálním displeji bliká délka programu.
- Spotřebič musí být v režimu nastavení při následujících postupech:
- Nastavení mycího programu.
 - Nastavení změkčovače vody.
 - Vypnutí/zapnutí dávkovače leštidla.

Spotřebič není v režimu nastavení, když:

- Jedna nebo více kontrolky fází svítí.
- Délka programu neblíká.

V této situaci zrušte program k návratu do režimu nastavení. Řiďte se pokyny v části "Nastavení a spuštění mycího programu":

5. Nastavte správný mycí program pro daný druh nádobí a stupeň znečištění.
6. Naplňte dávkovač mycího prostředku správným množstvím mycího prostředku.
7. Spustěte mycí program.

-  Použijete-li kombinované mycí tablety (3 v 1, 4 v 1, 5 v 1 apod.), řiďte se pokyny v části "Funkce Multitab".

- Francouzské stupně (°TH),
 - mmol/l (milimol na litr - mezinárodní jednotka pro tvrdost vody),
 - Clarkovy stupně.
- Seřídte změkčovač vody na základě tvrdosti vody v bytě. V případě potřeby se obraťte na místní vodárenský podnik.

| Tvrdost vody | | | | Nastavení tvrdosti vody | |
|--------------|----------|------------|-----------------|-------------------------|-----------------|
| °dH | °TH | mmol/l | Clarkovy stupně | ručně | elektronicky |
| 51 - 70 | 91 - 125 | 9,1 - 12,5 | 64 - 88 | 2 | 10 |
| 43 - 50 | 76 - 90 | 7,6 - 9,0 | 53 - 63 | 2 | 9 |
| 37 - 42 | 65 - 75 | 6,5 - 7,5 | 46 - 52 | 2 | 8 |
| 29 - 36 | 51 - 64 | 5,1 - 6,4 | 36 - 45 | 2 | 7 |
| 23 - 28 | 40 - 50 | 4,0 - 5,0 | 28 - 35 | 2 | 6 |
| 19 - 22 | 33 - 39 | 3,3 - 3,9 | 23 - 27 | 2 | 5 |
| 15 - 18 | 26 - 32 | 2,6 - 3,2 | 18 - 22 | 1 | 4 |
| 11 - 14 | 19 - 25 | 1,9 - 2,5 | 13 - 17 | 1 | 3 |
| 4 - 10 | 7 - 18 | 0,7 - 1,8 | 5 - 12 | 1 | 2 |
| < 4 | < 7 | < 0,7 | < 5 | 1 ¹⁾ | 1 ¹⁾ |

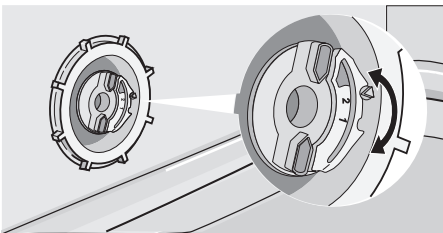
1) Není třeba používat sůl.

i Změkčovač vody nastavte ručně a elektronicky.

Ruční nastavení

i Myčka byla ve výrobě nastavena do polohy 2.

1. Otevřete dveře.
2. Odstraňte dolní koš.
3. Otočte číselníkem stupnice tvrdosti vody do polohy 1 nebo 2 (řídte se tabulkou).
4. Dolní koš vraťte zpět.



5. Zavřete dveře.

Elektronické seřízení

Změkčovač vody byl ve výrobě nastaven do polohy 5.

Použití soli do myčky

! **Pozor** Používejte pouze sůl pro myčky. Všechny ostatní druhy soli, které nejsou určené do myčky, poškozují změkčovací zařízení.

i Spotřebič musí být vypnutý.

1. Stiskněte a podržte tlačítko Start/Zrušit. Otočte voličem programu směrem doleva, až bude ukazatel programu odpovídat prvnímu mycímu programu na ovládacím panelu.
2. Jakmile se na digitálním displeji zobrazí stávající nastavení, uvolněte tlačítko Start/Zrušit.

Příklady:

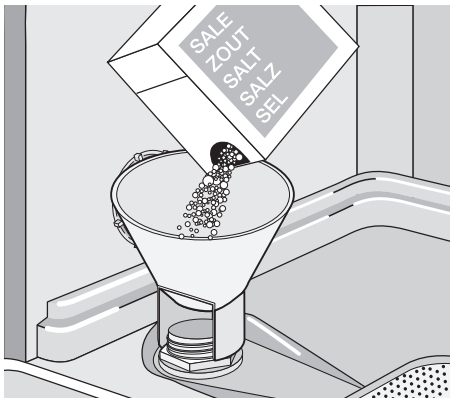
- stupeň 5 = **5 L**
- stupeň 10 = **10 L**

3. Stisknutím tlačítka Start/Zrušit zvýšíte nastavení změkčovače. Nastavení stupně tvrdosti vody se zvýší každým stisknutím tlačítka.
4. Chcete-li nastavení uložit, otočte voličem programu do polohy Vypnuto.

! **Pozor** Zrnka soli a slaná voda na dně myčky mohou způsobit korozi. Doplnujte proto sůl před spuštěním mycího programu jako prevenci před korozi.

Při doplňování zásobníku na sůl postupujte takto:

1. Otočte víčkem zásobníku na sůl směrem doleva.
2. Naplňte zásobník na sůl 1 litrem vody (pouze při prvním použití).
3. K doplnění soli použijte trychtýř.



4. Odstraňte sůl, která se vysypala okolo zásobníku na sůl.
5. Otočením víčka směrem doprava zásobník na sůl zavřete.

i Při doplňování zásobníku na sůl přeteče voda, to je normální jev.

Když nastavíte elektronicky změkčovač vody na stupeň 1, kontrolka množství soli nezůstane svítit.

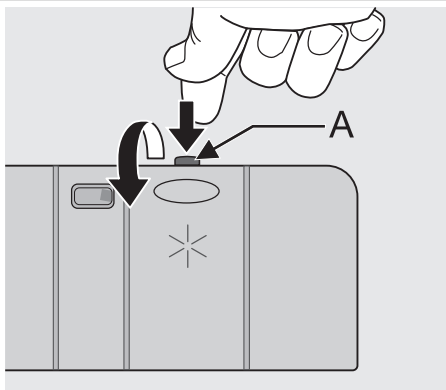
Použití lešticího prostředku

! **Pozor** Používejte pouze značkový lešticí prostředek pro myčky. Nikdy do dávkovače leštidla nelijte jiné tekutiny (např. čisticí prostředky pro myčky, tekuté mycí prostředky). Myčka by se mohla poškodit.

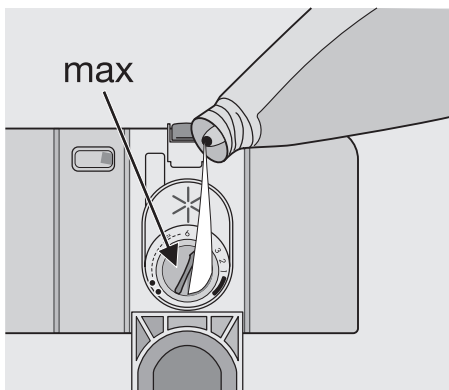
i Leštidlo umožňuje usušení nádobí bez šmouh a skvrn. Leštidlo se automaticky přidává během poslední oplachovací fáze.

Při doplňování dávkovače leštidla postupujte takto:

1. Stiskněte uvolňovací tlačítko (A) k otevření dávkovače leštidla.



2. Naplnit dávkovač leštidla lešticím prostředkem. Značka "max." ukazuje maximální hladinu leštidla.

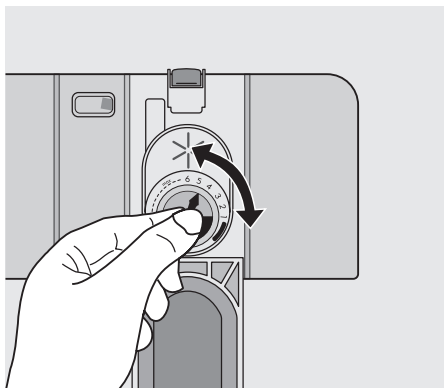


3. Rozlité leštidlo seřete savým hadříkem, aby se při následujícím mycím programu netvořilo přílišné množství pěny.
4. Zavřete dávkovač leštidla.

Seřízení dávkování leštidla

Dávkovač leštidla byl ve výrobě nastaven do polohy 4.

Dávkování leštidla můžete nastavit mezi polohou 1 (nejnižší dávkování) a 6 (nejvyšší dávkování).



1. Otočením číselníku leštidla můžete dávkování zvýšit nebo snížit.
 - Jestliže jsou na nádobí po umytí kapky vody nebo vápencové skvrny, zvýšte dávku leštidla.
 - Snižte dávku leštidla, jestliže jsou na nádobí po umytí šmouhy, bělavé skvrny nebo namodralý potah.

Vkládání příborů a nádobí

Užitečné rady a tipy

⚠️ Pozor Myčku používejte jen k mytí domácího nádobí určeného pro mytí v myčkách.

Nepoužívejte myčku k mytí předmětů, které nasávají vodu (houby, savé utěrky apod.).

- Před vložením nádobí a příborů do myčky:
 - Z nádobí odstraňte všechny zbytky jídel a nečistoty.
 - Připálené zbytky jídel v nádobách nechte změknout.
- Nádobí a příbory vkládejte do myčky takto:
 - Duté nádobí (např. šálky, sklenice, hrnce) pokládejte dnem vzhůru.
 - Zkontrolujte, zda se v nádobí nebo hlubokém dnu nemůže držet voda.
 - Přesvědčte se, že příbory a nádobí neleží v sobě.
 - Přesvědčte se, že příbory a nádobí nezakrývají jiné kousky.
 - Přesvědčte se, že se sklenice vzájemně nedotýkají.

– Malé předměty vložte do košíčku na příbory.

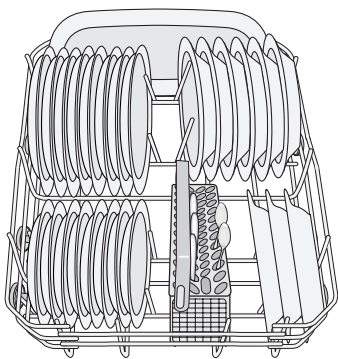
- Na plastovém nádobí a hrncích s nepřilnavým povrchem se mohou držet vodní kapky. Plastové nádobí neschne tak dobře jako porcelánové a ocelové nádobí.
- Lehké kusy vložte do horního koše. Přesvědčte se, že se jednotlivé kousky nádobí nehybou.

⚠️ Pozor Před spuštěním mycího programu zkontrolujte, zda se ostříkovací ramena mohou volně otáčet.

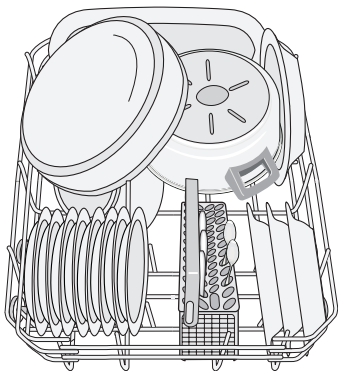
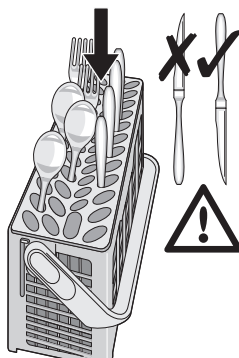
⚠️ Upozornění Po vložení nebo vyjmutí nádobí vždy zavřete dveře. Otevřené dveře jsou nebezpečné.

Dolní koš

Dolní koš je určen pro pánve, talíře, salátové mísy a příbory. Servírovací podnosy a velké poklice lze naskládat po stranách koše.

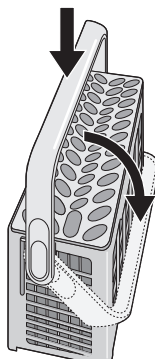
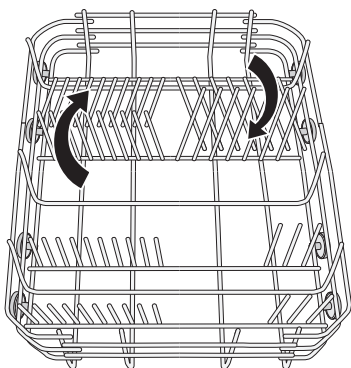


Vidličky a lžice vkládejte rukojetmi směrem dolů.
Nože rukojetmi směrem nahoru.



Pokud špičky nožů vyčnívají ze dna košíčku, brání v otáčení dolního ostříkovacího ramene. Dejte nože s rukojetmi směrem dolů. Lžice promíchejte s dalšími přibory, aby se neslepily dohromady. Držadlo košíčku sklopte, abyste do něj mohli vkládat přibory.

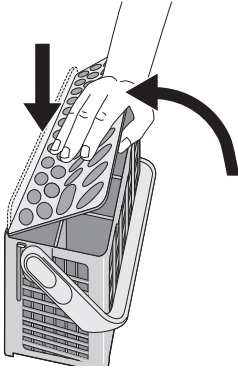
Řady držáků v dolním koši lze sklopit a získat tak místo k uložení vlození hrnců, pánví a velkých mís.



Používejte mřížku na přibory. Pokud velikost přiborů neumožňuje použití mřížky, můžete ji snadno odstranit.

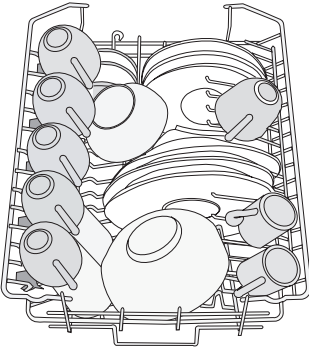
Košíček na přibory

! **Upozornění** Nože s dlouhým ostrím nestavte svisle, aby se nikdo nemohl zranit. Dlouhé a ostré přibory položte vodorovně do horního koše. Při ukládání ostrých kusů buďte opatrní.

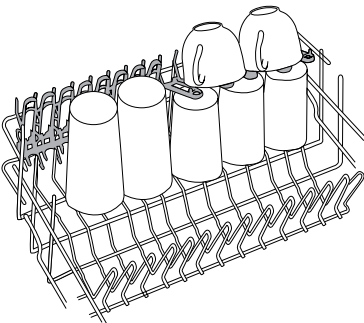


Horní koš

Horní koš je určen pro talíře (maximálně 24 cm v průměru), podšálky, misky na salát, šálky, sklenice, hrnky a pokličky. Nádobí naskládejte tak, aby se voda dostala na všechny jeho části.

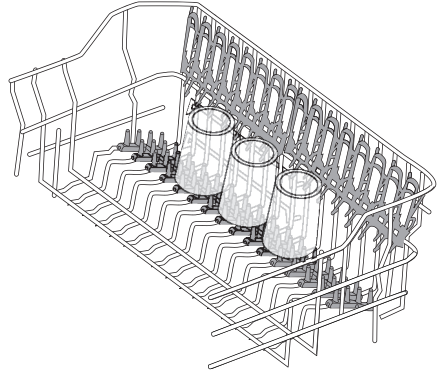


Sklenice s dlouhou nožkou položte na držáky na šálky s nožkou nahoru. Při mytí delších kusů vyklopte držáky šáleků nahoru.

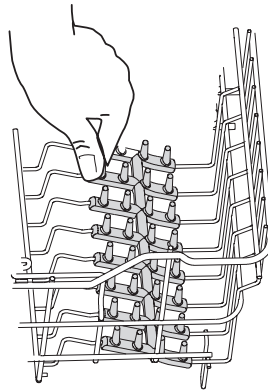


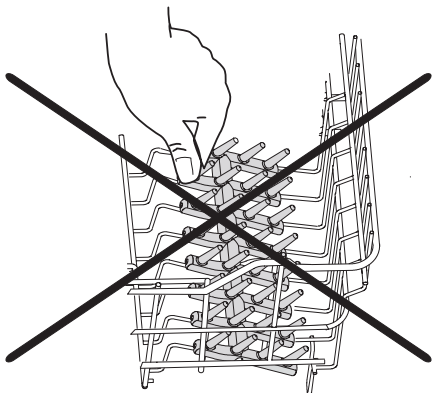
Měkké hroty

Měkké hroty brání posunutí skleněného nádobí během mycího programu nebo při posouvání horního koše.



Při nastavování měkkých hrotů postupujte podle obrázků. Měkké hroty můžete položit jen na pravou stranu koše. Po správném nastavení hrotů je stlačte pevně dolů a zkontrolujte, zda se nehýbou.





Seřízení výšky horního koše

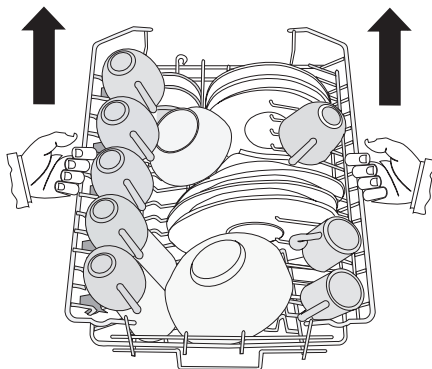
Jestliže chcete dát do dolního koše velké kusy nádobí, nejprve nastavte horní koš do vyšší polohy.

Maximální výška nádobí

| | horní koš | dolní koš |
|--------------|-----------|-----------|
| Vyšší poloha | 20 cm | 31 cm |
| Nižší poloha | 24 cm | 27 cm |

Při posunu horního koše do vyšší nebo nižší polohy:

1. Vytáhněte koš až na doraz.
2. Opatrně zvedněte obě strany nahoru, až se mechanismus zachytí a koš je ve stabilní poloze.




Při posunu horního koše do vyšší nebo nižší polohy:

1. Vytáhněte koš až na doraz.
2. Opatrně zvedněte obě strany nahoru.
3. Podržte mechanismus a nechte ho pomalu klesnout dolů.

! Pozor

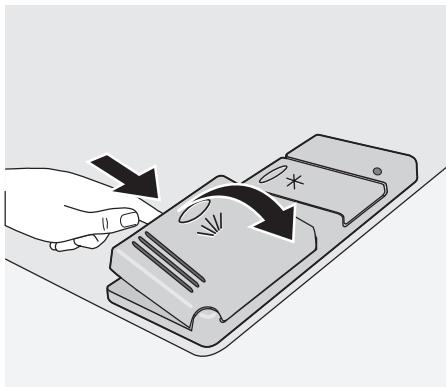
- Nezdvihejte, ani nespouštějte koš pouze na jedné straně.
- Jestliže je koš ve vyšší poloze, nedávejte šálky na držáky na šálky.

Použití mycího prostředku

- i** Používejte jen mycí prostředky (prášek, tekuté nebo tablety vhodné pro myčky). Dodržujte údaje na obalu:
 - dávkování doporučené výrobcem,
 - pokyny k uchování.
-  Nepoužívejte větší množství mycího prostředku, než je správné, abyste neznečišťovali životní prostředí.

Při doplňování dávkovače mycího prostředku postupujte takto:

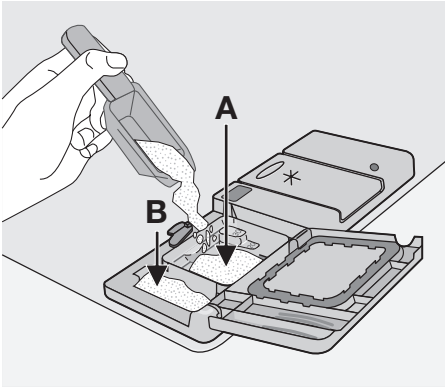
1. Otevřete víčko dávkovače mycího prostředku.



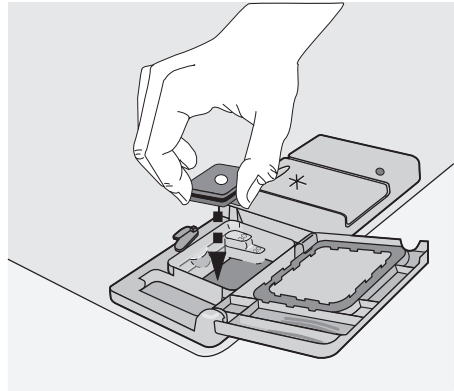
2. Napiňte dávkovač mycího prostředku (A) mycím prostředkem. Značka ukazuje dávkování:
20 = přibližně 20 g mycího prostředku

30 = přibližně 30 g mycího prostředku.

3. U programu s předmytím přidejte další mycí prostředek i do přihrádky pro předmytí (B).



4. Použijete-li mycí tablety, dejte je do dávkovače mycího prostředku (A).



5. Zavřete víčko dávkovače mycího prostředku. Stiskněte víčko, až zapadne.

- i** Různé značky mycího prostředku se rozpouštějí v různou dobu. Některé mycí tablety nemají proto při krátkých mycích programech nejlepší výsledky mytí. Nastavte proto při použití mycích tablet dlouhé mycí programy, které zajišťují úplné odstranění zbytků prostředku.

Funkce Multitab

Funkce Multitab je určena pro kombinované mycí tablety Multitab.

Tyto tablety obsahují mycí prostředek, leštidlo a změkčovací sůl. Některé druhy tablet mohou obsahovat ještě další přísady.

Přesvědčte se, že jsou mycí tablety vhodné pro místní tvrdost vody. Řiďte se pokyny výrobce.

Když nastavíte funkci Multitab, zůstane nastavená, dokud ji nevypnete.

Funkce Multitab automaticky přeruší tok soli a leštidla. Kontrolka množství leštidla a kontrolka množství soli jsou vypnuté.

Při použití funkce Multitab se délka programu může prodloužit.

- i** Zapněte nebo vypněte funkci Multitab ještě před spuštěním mycího programu. Funkci Multitab nemůžete zapnout nebo vypnout v průběhu programu. Zrušte mycí program, a pak ho opět nastavte.

Zapnutí funkce Multitab:

- Stiskněte tlačítko Multitab. Kontrolka Multitab se rozsvítí.

Vypnutí funkce Multitab:

- Stiskněte tlačítko Multitab. Kontrolka Multitab zhasne.

- i** **Jestliže nejste spokojeni s tím, jak je nádobí usušené, doporučujeme:**

1. Naplňte dávkovač leštidla lešticím prostředkem.
 2. Zapnout dávkovač leštidla.
 3. Nastavte dávkování leštidla do polohy 2.
- Dávkovač leštidla můžete zapnout nebo vypnout jen tehdy, když je funkce Multitab zapnutá.

Zapnutí/vypnutí dávkovače leštidla:

- i** Spotřebič musí být vypnutý.

1. Stiskněte a podržte tlačítko Start/Zrušit. Otočte voličem programu směrem doleva, až bude ukazatel programu odpovídat prvnímu mycímu programu na ovládacím panelu.
2. Jakmile se na displeji zobrazí stupeň tvrdosti vody, uvolněte tlačítko Start/Zrušit.

- Otočte voličem programu směrem dolů, až bude ukazatel programu odpovídat druhému mycímu programu na ovládacím panelu.
- Na digitálním displeji se zobrazí stávající nastavení dávkovače leštidla.

| | |
|-----|---------------------------|
| 0 d | Dávkovač leštidla vypnutý |
| 1 d | Dávkovač leštidla zapnutý |

- Stiskněte tlačítko Start/Zrušit ke změně nastavení. Na digitálním displeji se zobrazí nové nastavení.

- Chcete-li nastavení uložit, otočte voličem programu do polohy Vypnuto.

- i** Chcete-li opět použít normální mycí prostředek:
- Vypněte funkci Multitab.
 - Doplňte opět zásobník soli a leštidla.
 - Seřídte stupeň tvrdosti vody na nejvyšší stupeň.
 - Spusťte mycí program bez nádobí.
 - Seřídte změkčovač vody na základě tvrdosti vody ve vašem bytě.
 - Seřídte dávkování leštidla.

Volba a spuštění mycího programu

Při spuštění mycího programu postupujte takto:

- Zavřete dveře.
- Pootočte voličem programů a nastavte mycí program. Řiďte se pokyny v části "Mycí programy".
 - Kontrolka fáze nebo kontrolky pro mycí program se rozsvítí.
 - Délka mycího programu na digitálním displeji bliká.
- Stiskněte tlačítko Start/Zrušit.
 - Mycí program se spustí automaticky.
 - Jakmile se program spustí, zůstane svítit pouze kontrolka právě probíhající fáze. Doba trvání programu svítí trvalým světlem.

i V průběhu mycího programu nelze změnit program. Zrušení mycího programu.

! **Upozornění** Přerušeni nebo zrušení mycího programu provádějte jen ve velmi nutných případech.

! **Pozor** Dveře otvírejte velmi opatrně. Může uniknout horká pára.

Přerušeni mycího programu

Otevřete dveře.

- Program se zastaví.

Zavřete dveře.

- Program pokračuje od okamžiku, ve kterém byl přerušen.

Zrušení mycího programu

- Stiskněte a podržte tlačítko Start/Zrušit.
 - Na digitálním displeji bliká doba trvání programu.
 - Jedna nebo více kontrolky fází svítí.

Mycí program je zrušený.

Nyní můžete provést následující kroky:

- Vypněte spotřebič.
- Nastavte nový mycí program. Před nastavením nového mycího programu naplňte dávkovač mycím prostředkem.

Nastavení a spuštění programu s odloženým startem

- Nastavte mycí program.
- Stiskněte tlačítko odloženého startu, až se na displeji zobrazí potřebný počet hodin odloženého programu pro mycí program. Na digitálním displeji bliká čas odloženého startu.
- Stiskněte tlačítko Start/Zrušit.
 - Začne odpočítávání odloženého startu.
 - Kontrolky fáze mycího programu zhasnou.
 - Čas odloženého startu na digitálním displeji svítí.

Po uplynutí nastaveného času se automaticky spustí mycí program. Kontrolka právě probíhající fáze se rozsvítí.

i Neotvírejte dveře myčky během odpočítávání, aby se nepřerušilo. Když zavřete opět dveře, bude odpočítávání pokračovat od okamžiku přerušeni.

Zrušení odloženého startu

- Stiskněte a podržte tlačítko Start/Zrušit.
 - Kontrolky fází nebo kontrolka fáze se rozsvítí.
 - Na digitálním displeji se rozsvítí délka mycího programu.

2. Stiskněte tlačítko Start/Zrušit ke spuštění mycího programu.

Konec mycího programu

Spotřebič vypne v těchto případech:

- Myčka se automaticky zastavila.
- Na digitálním displeji se objeví nula.
- Kontrolky fází nesvítlí.

Před vyjmutím nádobí ponechte dveře na několik minut otevřené, aby se nádobí lépe usušilo.

Nádobí nechte vychladnout, a teprve potom ho vyjměte z myčky. Horké nádobí se snadněji rozbije.





Klidový stav

Jestliže na konci mycího programu spotřebič nevypnete, automaticky přejde do režimu klidového stavu. Klidový stav snižuje spotřebu energie.

Tři minuty po ukončení programu všechny kontrolky ukazatele zhasnou a na digitálním displeji se zobrazí jedna vodorovná čárka. Stiskněte tlačítko k návratu do režimu ukončení programu.

Mycí programy

Mycí programy





| Program a poloha voliče programu | Stupeň znečištění | Vhodný pro nádobí | Popis programu |
|--|--------------------------------|---|---|
| AUTO 1) | Jakýkoli | Nádobí, příbory, hrnce a pánve | Předmytí Hlavní mytí až do 45 °C nebo 70 °C 1 nebo 2 průběžné oplachy Závěrečný oplach Sušení |
|  2) | Normálně nebo lehce znečištěné | Nádobí a příbory | Hlavní mytí až do 60°C Závěrečný oplach |
|  | Velmi znečištěné | Nádobí, příbory, hrnce a pánve | Předmytí Hlavní mytí až do 70°C 2 průběžné oplachy Závěrečný oplach Sušení |
|  3) | Normálně znečištěné | Nádobí a příbory | Předmytí Hlavní mytí až do 50°C 1 průběžný oplach Závěrečný oplach Sušení |
|  | Jakýkoli | Částečná náplň (k pozdějšímu doplnění během dne). | 1 studený oplach (aby se zbytky jídel nesplývaly dohromady). K tomuto mycímu prostředku není nutné přidávat mycí prostředek. |

1) Během programu AUTO se stupeň znečištění nádobí zjišťuje podle míry zakalenosti vody. Délka programu a spotřeby vody a energie se mohou změnit. Tyto hodnoty závisí na tom, zda je spotřebič plný úplně nebo jen částečně, a na stupni znečištění nádobí. Spotřebič automaticky upraví teplotu vody během hlavního mytí.

2) Dokonalý denní program určený pro mytí neúplně náplně nádobí. Ideální pro čtyřčlennou rodinu, kdy je potřeba umýt jen nádobí a příbory ze snídaně a večere.

3) Testovací program pro zkušební. Údaje z testování najdete v příloženém letáku.

Údaje o spotřebě

| Program | Délka (v minutách) ¹⁾ | Energie (v kWh) | Voda (v litrech) |
|--|----------------------------------|-----------------|------------------|
| AUTO | - | 0,8 - 1,3 | 9 - 18 |
|  | - | 0,8 | 8 |
|  | - | 1,6 - 1,8 | 18 - 20 |
|  | - | 0,8 - 0,9 | 11 - 12 |
|  | - | 0,1 | 3,5 |

1) Na digitálním displeji se zobrazuje délka mycího programu.

i Tyto hodnoty se mohou měnit v závislosti na tlaku a teplotě vody, na kolísání v dodávce proudu a na množství nádobí.

Čištění a údržba

! **Upozornění** Před čištěním myčky ji musíte nejdříve vypnout.

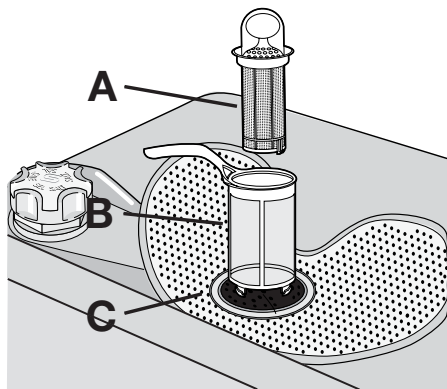
Čištění filtrů

! **Pozor** Nepoužívejte myčku bez filtrů. Zkontrolujte, zda jsou filtry správně umístěné. Nesprávná instalace filtrů má za následek nedostatečné umytí nádobí a může myčku poškodit.

Je-li to nutné, vyčistěte filtry. Zanesené filtry zhoršují umytí nádobí.

Myčka je vybavena třemi filtry:

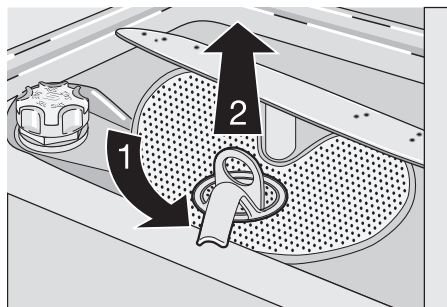
1. Hrubý filtr (A)
2. Mikrofiltr (B)
3. Plochý filtr (C)



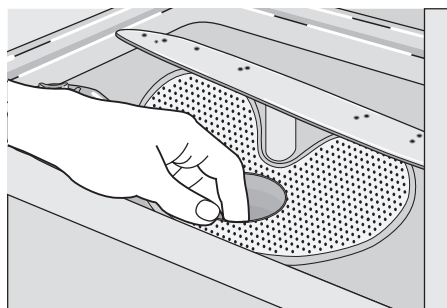
Při čištění filtrů postupujte takto:

1. Otevřete dveře.
2. Odstraňte dolní koš.

3. Uvolněte systém filtrů otočením držadla mikrofiltru (B) o přibližně 1/4 směrem doleva.



4. Filtrový systém vyjměte.
5. Podržte hrubý filtr (A) za držadlo s otvorem.
6. Hrubý filtr (A) vytáhněte z mikrofiltru (B).
7. Vytáhněte plochý filtr (C) ze dna myčky.



8. Filtry omyjte pod tekoucí vodou.
9. Plochý filtr (C) vložte zpět do dna myčky.
10. Hrubý filtr (A) vložte do mikrofiltru (B) a oba filtry přitiskněte k sobě.

11. Systém filtrů vraťte na místo.
12. Zablokujte ho otočením držadla mikrofiltrovu (B) doprava, až zacvakne do správné polohy.
13. Dolní koš vraťte zpět.
14. Zavřete dveře.

i Neodstraňujte ostříkovačí ramena.

Jestliže se otvory v ostříkovačích ramenech zanesou nečistotami, odstraňte je párátkem.

Čištění vnějších ploch

Vnější strany spotřebiče a ovládací panel otírejte vlhkým měkkým hadříkem. Používejte pouze neutrální mycí prostředky. Nepouží-

vejte prostředky s drsnými částicemi, drátěnky nebo rozpouštědla (aceton, trichloretylen apod...).

Opatření proti vlivu mrazu

! **Pozor** Nedoporučujeme instalovat spotřebič v místnosti, kde může teplota klesnout pod 0 °C. Výrobce není odpovědný za škody způsobené mrazem.

Pokud to není možné, myčku vyklidíte a zavřete dveře. Odpojte přívodní hadici a vypusťte z ní vodu.

Co dělat, když...

Myčka nezačne mýt nebo se během mytí zastavuje.

Pokud dojde k poruše, pokuste se nejprve závadu odstranit sami. Pokud problém nemůžete vyřešit sami, obraťte se prosím na servisní středisko.

! **Pozor** Vypněte myčku a proveďte následující doporučená řešení.

| Poruchový kód a porucha | Možná příčina a řešení |
|--|--|
| <ul style="list-style-type: none"> na digitálním displeji se zobrazí .10 Myčka se neplní vodou | <ul style="list-style-type: none"> Vodovodní kohout je zablokovaný nebo zanesený vodním kamenem. Vyčistěte vodovodní kohout. Vodovodní kohout je zavřený. Otevřete vodovodní kohout. Filtr v přívodní hadici je zanesený. Vyčistěte filtr. Přívodní hadice není správně připojena. Hadice může být někde přehnutá nebo stisknutá. Zkontrolujte, zda je připojení správné. |
| <ul style="list-style-type: none"> na digitálním displeji se zobrazí .20 Myčka nevypouští | <ul style="list-style-type: none"> Kolík sifonu je zablokovaný. Vyčistěte kolík sifonu. Vypouštěcí hadice je nesprávně připojena. Hadice může být někde přehnutá nebo stisknutá. Zkontrolujte, zda je připojení správné. |
| <ul style="list-style-type: none"> na digitálním displeji se zobrazí .30 Aktivace systému proti vyplavení Nespustil se program | <ul style="list-style-type: none"> Zavřete vodovodní kohout a obraťte se na místní servisní středisko. Dveře spotřebiče nejsou zavřené. Zavřete dveře. Síťová zástrčka není zasunutá do zásuvky. Zasuňte ji do zásuvky. Je spálená pojistka v domácí pojistkové skřínce. Vyměňte pojistku. Je nastavený odložený start. Zrušte Odložený start k okamžitému spuštění programu. |

Po kontrole myčku zapněte. Nastavte volič programu na stejný mycí program jako před poruchou.

Program pokračuje od okamžiku, ve kterém byl přerušen. Pokud se závada objeví znovu, obraťte se na servisní středisko.

K rychlé a účinné pomoci jsou nezbytné tyto údaje:

- Model (Mod.)
- Výrobní číslo (PNC)
- Sériové číslo (SN)

Najdete je na typovém štítku.

Napište si potřebné údaje zde:

Označení modelu:

Výrobní číslo:

Sériové číslo:

Nádobí není dobře umyté

| | |
|---|---|
| Nádobí není čisté. | <ul style="list-style-type: none"> • Zvolený mycí program není vhodný pro daný druh nádobí a stupeň znečištění. • Nádobí není v koších dobře rozloženo tak, aby se voda dostala na všechny jeho části. • Ostříkovací ramena se nemohou volně otáčet kvůli špatně vloženému nádobí. • Filtry jsou zanesené, nebo nesprávně umístěné. • Příliš málo, nebo vůbec žádný mycí prostředek. |
| Částečky vodního kamene na nádobí. | <ul style="list-style-type: none"> • Zásobník na sůl je prázdný. • Změkčovač vody není správně nastavený. • Uzávěr zásobníku na sůl není správně zavřený. |
| Nádobí je vlhké a matné. | <ul style="list-style-type: none"> • Nebylo použito leštidlo. • Dávkovač leštidla je prázdný. |
| Na nádobí a skle jsou šmouhy, mléčné skvrny nebo modravý potah. | <ul style="list-style-type: none"> • Snižte dávkování leštidla. |
| Na nádobí a skle jsou zaschlé vodní kapky. | <ul style="list-style-type: none"> • Zvyšte dávkování leštidla. • Příčinou může být mycí prostředek. |

Technické údaje

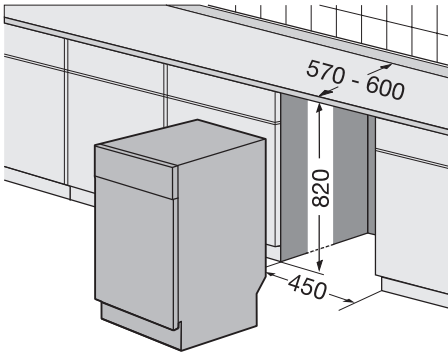
| | | |
|--|--|--------------------|
| Rozměry | Šířka cm | 45 |
| | Výška cm | 85 |
| | Hloubka cm | 63 |
| Elektrické připojení - napětí - celkový výkon - pojistka | Informace o připojení k elektrické síti jsou uvedeny na typovém štítku na vnitřním okraji dveří myčky. | |
| tlak přívodu vody | Minimum | 0,5 bar (0,05 MPa) |
| | Maximum | 8 bar (0,8 MPa) |
| Kapacita | Jídelní soupravy | 9 |

Instalace

Umístění pod pracovní desku

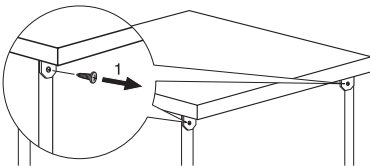
 **Upozornění** Při instalaci musí být síťová zástrčka vytažená ze zásuvky.

Umístěte spotřebič v blízkosti přívodu vody a odpadu. Chcete-li myčku umístit pod dřez nebo kuchyňskou pracovní desku, odstraňte horní desku myčky. Zkontrolujte, zda rozměry výklenku souhlasí s danými rozměry.

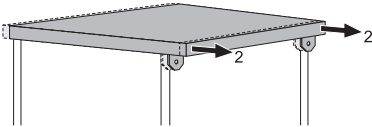


Horní desku myčky odstraníte takto:

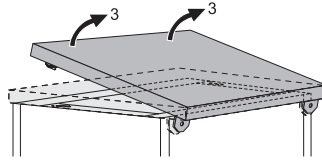
1. Vyšroubujte zadní šrouby (1).



2. Zatáhněte za horní desku ze zadní strany myčky (2).



3. Nadzdvihnutím ji uvolněte z předních drážek (3).



4. Pomocí seřiditelných nožiček seřídíte výšku myčky.

5. Zasuňte myčku pod kuchyňskou pracovní desku. Dbejte na to, aby hadice nebyly nikde přehnuté nebo stisknuté.

Spotřebič musí být dobře přístupný pro případ opravy. Když se rozhodnete postavit myčku jako samostatně stojící spotřebič, horní desku k ní opět připevněte. Podstavec u volně stojícího spotřebiče není nastavitelný.

Vyrovnaní myčky

Zkontrolujte, zda je myčka dobře vyrovnaná a dveře jdou správně zavírat. Jestliže je myčka správně vyrovnaná, dveře nikde nedrhnou o strany skříňky. Jestliže se dveře správně nezavírají, uvolněte nebo utáhněte seřiditelné nožičky, dokud není myčka dokonale vyrovnaná.

Vodovodní přípojka

Přívodní hadice

Připojte myčku k přívodu horké (max. 60°) nebo studené vody.

Pokud odebíráte horkou vodu z alternativních zdrojů, které jsou šetrnější k životnímu prostředí (např. solární či fotovoltaické panely, nebo větrná energie), použijte horkou vodu ke snížení spotřeby energie.

Přívodní hadici připojte k vodovodnímu kohoutu s vnějším závitem 3/4".

⚠️ Pozor Nepoužívejte hadice ze starého spotřebiče.

tlak vody musí být v rámci mezních hodnot (viz část "Technické údaje). Průměrný tlak vody v místě vašeho bydliště si zjistíte u místního vodárenského podniku.

Dbejte na to, aby přívodní hadice nebyla nikde přehnutá a není stisknutá nebo někde zachycená.

Pojistnou matici dobře utáhněte, aby nedošlo k úniku vody.

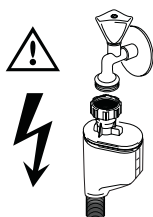
⚠️ Pozor Nepřipojujte hned myčku k novým hadicím, nebo k hadicím, které nebyly dlouho používány. Nechte vodu na několik minut před připojením přívodní hadice odtéct.

Přívodní hadice je dvoustěnná přívodní hadice a je vybavena vnitřním síťovým kabelem a bezpečnostním ventilem. Přívodní hadice je pod tlakem pouze tehdy, když v ní protéká voda. Pokud přívodní hadice začne prosakovat, bezpečnostní ventil přeruší přítok vody.

Při připojení přívodní hadice buďte opatrní:

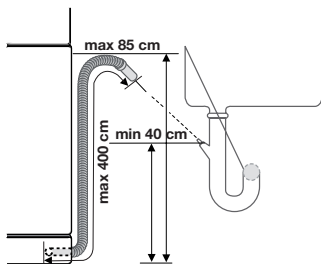
- Přívodní hadici ani bezpečnostní ventil neponořujte do vody.
- Jestliže se přívodní hadice nebo bezpečnostní ventil poškodí, okamžitě vytáhněte síťovou zástrčku ze zásuvky.
- Přívodní hadici vybavenou bezpečnostním ventilem smí vyměnit pouze pracovník servisního střediska.

! **Upozornění** Nebezpečné napětí



Vypouštěcí hadice

1. Vypouštěcí hadici připojte ke kolíku sifonu a připevněte ji pod pracovní plochou. Tím se zabrání toku vypuštěné vody z dřezu zpět do myčky.
2. Vypouštěcí hadici připojte ke stoupacímu odpadnímu potrubí s průduchem (minimální vnitřní průměr 4 cm).

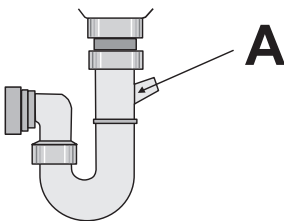


Hadice nesmí být nikde ohnutá nebo přiskřípnutá, aby voda mohla správně odtékat.

Jestliže myčka vypouští vodu, nesmí být v dřezu zátka, protože by se voda mohla vrátit zpět do myčky.

Prodloužení vypouštěcí hadice nesmí přesáhnout 2 metry. Vnitřní průměr nesmí být menší než průměr hadice.

Jestliže připojíte vypouštěcí hadici k vypouštěcímu otvoru sifonu pod dřezem, je nutné odstranit plastovou membránu (A). Pokud byste membránu neodstranili, zbytky jídla by kolik vypouštěcí hadice zanesly.



i Myčka je vybavena bezpečnostním systémem, který brání zpětnému toku špinavé vody zpět do myčky. Je-li ale boční kolík sifonu vybaven "zpětným ventilem", může tento ventil způsobit nedostatečné vypouštění vody. Zpětný ventil proto odstraňte.

! **Pozor** Přesvědčte se, zda jsou vodovodní spojení vodotěsná, aby nedocházelo k prosakování vody.

Připojení k elektrické síti

! **Upozornění** Výrobce neručí za úrazy a poškození způsobené nedodržením bezpečnostních pokynů.

Uzemněte myčku v souladu s bezpečnostními pokyny.

Přesvědčte se, že jmenovité napětí a typ napájení na typovém štítku odpovídají napětí a výkonu místního zdroje napájení.

Vždy používejte správně instalovanou síťovou zásuvku odolnou proti nárazu.


Nepoužívejte rozbočovací zástrčky, konektory ani prodlužovací kabely. Hrozí nebezpečí požáru.

Nevyměňujte sami síťový kabel. Obratťe se na servisní středisko.

Zkontrolujte, zda je zástrčka po instalaci spotřebiče přístupná.

Neodpojíte síťový kabel ze zásuvky tahem za kabel. Vždy zatáhněte za zástrčku.

Poznámky k ochraně životního prostředí

Symbol  na výrobku nebo jeho balení udává, že tento výrobek nepatří do domácího odpadu. Je nutné odvézt ho do sběrného místa pro recyklaci elektrického a elektronického zařízení. Zajištěním správné likvidace tohoto výrobku pomůžete zabránit negativním důsledkům pro životní prostředí a lidské zdraví, které by jinak byly způsobeny nevhodnou likvidací tohoto výrobku.

Podrobnější informace o recyklaci tohoto výrobku zjistíte u příslušného místního úřadu, služby pro likvidaci domovního odpadu nebo v obchodě, kde jste výrobek zakoupili.

Obalový materiál neškodí životnímu prostředí a je recyklovatelný. Plastové díly jsou označeny značkami, např. >PE<, >PS< apod. Zlikvidujte prosím veškerý obalový materiál ve vhodném kontejneru ve sběrném dvoře v místě svého bydliště.



Upozornění Chcete-li zlikvidovat myčku, dodržte tento postup:

- Vytáhněte síťovou zástrčku ze zásuvky.
- Odřízněte síťový kabel a zlikvidujte ho.
- Odstraňte dveřní západku. Zabráňte tak tomu, aby se děti ve spotřebiči zavřely a ohrožily tak svůj život.

Electrolux. Thinking of you.

Többet is megtudhat elképzeléseinkről a www.electrolux.com címen

Tartalomjegyzék

| | | | |
|-----------------------------------|----|--|----|
| Biztonsági információk | 40 | Mosogatóprogram kiválasztása és elindítása | 51 |
| Termékleírás | 41 | Mosogatóprogramok | 52 |
| Kezelőpanel | 42 | Ápolás és tisztítás | 53 |
| Az első használat előtt | 43 | Mit tegyek, ha... | 54 |
| A vízlágyító beállítása | 44 | Műszaki adatok | 55 |
| Speciális só használata | 45 | Üzembe helyezés | 56 |
| Az öblítőszer használata | 45 | Vízhálózatra csatlakoztatás | 57 |
| Evőeszközök és edények bepakolása | 46 | Elektromos csatlakoztatás | 58 |
| Mosogatószer használata | 49 | Környezetvédelmi tudnivalók | 58 |
| Multitab funkció | 50 | | |



A változtatások jogát fenntartjuk



Biztonsági információk

i Saját biztonsága és a készülék helyes üzemeltetése érdekében az üzembe helyezés és a használat előtt figyelmesen olvassa el ezt a kézikönyvet. Az utasítást mindig tartsa a készülékkel együtt, még ha áthelyezi vagy eladja is azt. A felhasználóknak teljesen tisztában kell lenniük a készülék működésével és biztonsági jellemzőivel.

- A készülékeket kizárólag szakképzett szervizműszerész javíthatja. Csak eredeti pótalkatrészeket használjon.
- A sérülések és a készülék károsodásának megelőzése érdekében ne javítsa saját maga a készüléket. Mindig forduljon a helyi márkaszervizhez.

Általános biztonság

Rendeltetészerű használat

- A készüléket kizárólag háztartási célú használatra tervezték.
- A készüléket csak mosogatógépben tisztítható háztartási edények tisztítására használja.
- Ne tegyen oldószerkeket a készülékbe. Robbanásveszély.
- A késeket és minden más, szúrós hegyű eszközt hegyével lefele az evőeszközökösárba helyezze. Ha nem, tegye vízszintes helyzetben a felső kosárba.
- Csak mosogatógépekhez való márkás termékeket (mosogatószer, só, öblítőszer) használjon.
- Ha a készülék működése közben kinyitja az ajtót, forró gőz távozhat. Égési sérülés veszélye!
- Ne vegyen ki edényeket a mosogatógépből a mosogatóprogram vége előtt.
- Amikor a mosogatóprogram befejeződött, a húzza ki a hálózati dugaszt az aljzataból, és zárja el a vízcsapot.

- A készüléket csökkent fizikai, értelmi vagy mentális képességű, illetve megfelelő tapasztalatok és ismeretek híján lévő személyek (beleértve a gyermekeket is) nem használhatják. A biztonságukért felelős személynek felügyeletet és a készülék használatára vonatkozó útmutatást kell biztosítania számukra.
- Tartsa be a mosogatószer gyártójától kapott biztonsági utasításokat a szemek, a száj és a torok sérüléseinek megelőzése érdekében.
- Ne igya meg a mosogatógépből származó vizet. A mosogatógépben mosogatószer-maradványok rakódhatnak le.
- A sérülések megelőzése érdekében, valamint hogy ne botoljon meg a nyitott ajtóban, mindig zárja be az ajtót, amikor nem használja a készüléket.
- Ne üljön vagy álljon rá a nyitott ajtóra.

Gyermekbiztonság

- Csak felnőttek használhatják a készüléket. Gondoskodni kell a gyermekek felügyeletéről annak biztosítása érdekében, hogy ne játszanak a készülékkel
- Minden csomagolóanyagot tartson a gyermekektől távol. Fulladásveszélyesek!
- Minden mosogatószert tartson biztonságos területen. Ne hagyja, hogy a gyermekek hozzáérjenek a mosogatószerekhez.
- A gyermekeket tartsa távol a készüléktől, amikor az ajtaja nyitva van.

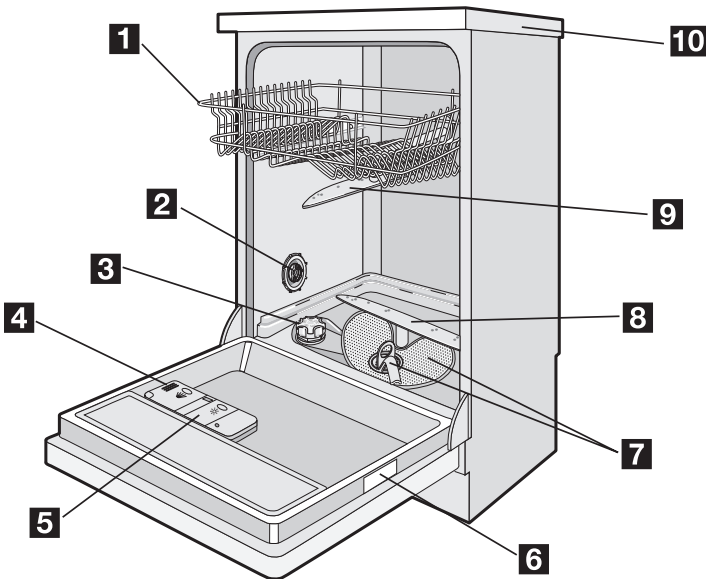
Üzembe helyezés

- Győződjön meg arról, hogy a készülék nem sérült meg a szállítás közben. Ne csatlakoztasson sérült készüléket. Szükség esetén forduljon a szállítóhoz.
- Az első használat előtt távolítsa el minden csomagolóanyagot.
- Az elektromos szerelést szakképzett és illetékes személynek kell elvégeznie.

- A vízvezeték-szerelést szakképzett és illetékes személynek kell elvégeznie.
- Ne változtassa meg a műszaki specifikációkat, illetve ne módosítsa a készüléket. Személyi sérülés és a készülék károsodásának veszélye.
- Ne használja a készüléket:
 - ha a hálózati kábel vagy a vízcsövek sérültek,
 - vagy ha a kezelőpanel, a munkafelület vagy a lábzatat oly módon sérült, hogy a készülék belső oldala hozzáférhető.
 Forduljon a helyi szervizközpontozhoz.
- Ne fúrja ki a készülék oldalait, nehogy megsérüljenek a hidraulikus és elektromos alkatrészek.

! **Vigyázat** Gondosan tartsa be az elektromos és vízvezeték-csatlakoztatásra vonatkozó utasításokat.

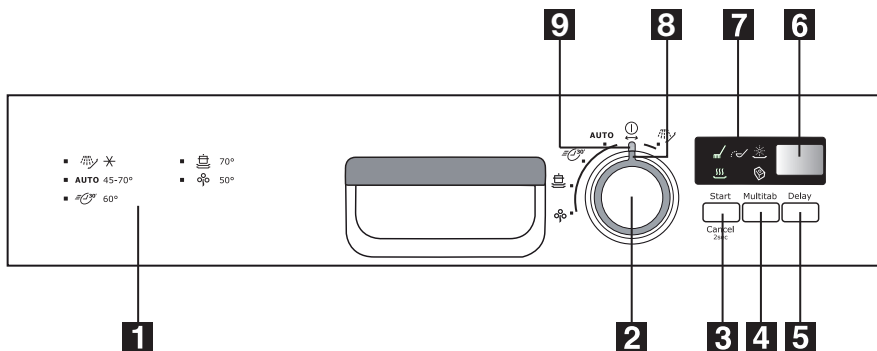
Termékleírás







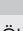
- 1** Felső kosár
- 2** Vízkeménység-kapcsoló
- 3** Sótartály
- 4** Mosogatószer-adagoló
- 5** Öblítőszer-adagoló

- 6** Adattábla
- 7** Szűrők
- 8** Alsó mosogatókar
- 9** Felső mosogatókar
- 10** Munkafelület

Kezelőpanel



- 1 Program útmutató
- 2 Programválasztó gomb
- 3 Start/Törlés gomb (Start Cancel)
- 4 Multitab gomb (Multitab)
- 5 Késleltetett indítás gomb (Delay)
- 6 Digitális kijelző
- 7 Jelzőfények
- 8 Programjelző
- 9 Ki állás

| Jelzőfények | |
|--|---|
| Mosogatási fázis  | A mosogatási fázis jelzőfénye felgyullad, amikor mosogatási fázis vagy az öblítési fázis fut. |
| Szárítási fázis  | A szárítási fázis jelzőfénye felgyullad, amikor a szárítási fázis fut. |
| Multitab  | A multitab jelzőfény felgyullad, amikor multitab funkció aktív. |
| Só ¹⁾  | A só jelzőfény felgyullad, amikor fel kell tölteni a sótartályt. Lásd a "Speciális só használata" c. fejezetet. Miután feltöltötte a sótartályt, a só jelzőfény néhány óráig még tovább világít. Ez nincs semmilyen nem kívánatos hatással a készülék működésére. |
| Öblítőszer ¹⁾  | Az öblítőszer jelzőfény felgyullad, amikor fel kell tölteni az öblítőszeret. Lásd az "Öblítőszer használata" c. fejezetet. |

1) Amikor a sótartály és/vagy az öblítőszer-adagoló üres, a megfelelő jelzőfények nem gyulladnak fel, amíg a mosogatóprogram üzemel.

Programválasztó gomb

- A készülék bekapcsolásához vagy egy mosogatóprogram beállításához forgassa el a programválasztó gombot az óramutató járásával megegyező vagy azzal ellenkező irányban. A programgombon lévő programjelzőnek egyeznie kell a kezelőpanelen lévő mosogatóprogramok egyikével.

Ha a programjelző egy mosogatóprogramra mutat, a digitális kijelzőn megjelenik a program időtartama. Ha a programjelző egy nem mutat mosogatóprogramra, a digitális kijelzőn két vízszintes sáv látható.

- A készülék kikapcsolásához forgassa el a programválasztó gombot addig, amíg a programjelző a ki jelzésre nem mutat.

A programválasztó gombot a következő műveletekre használja:

- A vízlágyító beállítása. Lásd "A vízlágyító beállítása" c. fejezetet.
- Az öblítőszer-adagoló bekapcsolása/kikapcsolása. Lapozza fel a "Multitab funkció" c. fejezetet.

Start/Törlés gomb

A start/törlés gombot a következő műveletekre használja:

- Mosogatóprogram indítása. Lásd a "Mosogatóprogram beállítása és elindítása" c. fejezetet.
- Egy folyamatban lévő mosogatóprogram törlése. Lásd a "Mosogatóprogram beállítása és elindítása" c. fejezetet.
- A vízlágyító szintjének beállítása. Lásd "A vízlágyító beállítása" c. fejezetet.
- Az öblítőszer-adagoló bekapcsolása/kikapcsolása. Lásd a "Multitab funkció" c. fejezetet.

Multitab gomb

Nyomja meg ezt a gombot a multitab funkció bekapcsolásához/kikapcsolásához. Lásd a "Multitab funkció" c. fejezetet.

Késleltetett indítás gomb

Használja a késleltetett indítás gombot a mosogatóprogram indításának 1 és 19 óra közötti időtartammal való késleltetéséhez. Lásd a "Mosogatóprogram beállítása és elindítása" c. fejezetet.

Digitális kijelző

A kijelző a következőket mutatja:

Az első használat előtt

Az eljárás egyes lépéseihöz olvassa el a következő utasításokat:

1. Ellenőrizze, hogy a vízlágyító szintje megfelelő-e a vízkeménységnek az adott körzetben. Szükség esetén állítsa be a vízlágyítót.
2. Töltse fel a sótartályt speciális sóval.
3. Az öblítőszer-adagolót töltsse fel öblítőszerrel.
4. Pakolja be az evőeszközöket és edényeket a mosogatógépbe.

- A vízlágyító beállított szintje.
- Az öblítőszer-adagoló bekapcsolása/kikapcsolása (csak, ha a multitab funkció be van kapcsolva),
- Program időtartama.
- A program végéig hátralévő idő.
- A mosogatóprogram végén a digitális kijelzőn egy nulla jelenik meg.
- Az órák száma a késleltett indítás során.
- Hibakódok.

Beállítási üzemmód

A készüléknek beállítási módban van, amikor:

- Egy vagy több fázisjelzőfény világít.
- A program időtartama villog a digitális kijelzőn.


A készüléknek beállítási módban kell lennie a következő műveleteknél:

- Mosogatóprogram beállítása.
- A vízlágyító szintjének beállítása.
- Az öblítőszer-adagoló bekapcsolása/kikapcsolása.

A készüléknek nincs beállítási módban, amikor:

- Egy vagy több fázisjelzőfény világít.
 - A program időtartama nem villog.
- Ilyen esetben törölje a programot a beállítási üzemmódba való visszatéréshez. Lásd a "Mosogatóprogram beállítása és elindítása" c. fejezetet.

5. Állítsa be a töltet és a szennyeződés típusának megfelelő mosogatóprogramot.
6. Töltse a helyes mennyiségű mosogatószert a mosogatószer-tartályba.
7. Indítsa el a mosogatóprogramot.

 Ha kombinált mosogatószer-tablettákat használ ("3 az 1-ben", "4 az 1-ben", "5 az 1-ben" stb.), lapozza fel a "Multitab funkció" c. fejezetet.

A vízlágyító beállítása

A vízlágyító eltávolítja az ásványi anyagokat és sokat a szolgáltatott vízből. Az ásványi anyagok és sok rossz hatással lehetnek a készülék működésére.

A vízkeménységet különböző mértékegységekkel mérik:

- Német fok (dH°).

- Francia fok (°TH).
- mmol/l (millimol per liter, a vízkeménység nemzetközi mértékegysége).
- Clarke.

Állítsa be a vízlágyítót a körzetében meglévő vízkeménységnek megfelelően. Szükség esetén kérjen tájékoztatást a helyi vízműtől.

| Vízkeménység | | | | Vízkeménységi beállítás | |
|--------------|----------|------------|---------|-------------------------|-----------------|
| °dH | °TH | mmol/l | Clarke | manuálisan | elektronikusan |
| 51 - 70 | 91 - 125 | 9,1 - 12,5 | 64 - 88 | 2 | 10 |
| 43 - 50 | 76 - 90 | 7,6 - 9,0 | 53 - 63 | 2 | 9 |
| 37 - 42 | 65 - 75 | 6,5 - 7,5 | 46 - 52 | 2 | 8 |
| 29 - 36 | 51 - 64 | 5,1 - 6,4 | 36 - 45 | 2 | 7 |
| 23 - 28 | 40 - 50 | 4,0 - 5,0 | 28 - 35 | 2 | 6 |
| 19 - 22 | 33 - 39 | 3,3 - 3,9 | 23 - 27 | 2 | 5 |
| 15 - 18 | 26 - 32 | 2,6 - 3,2 | 18 - 22 | 1 | 4 |
| 11 - 14 | 19 - 25 | 1,9 - 2,5 | 13 - 17 | 1 | 3 |
| 4 - 10 | 7 - 18 | 0,7 - 1,8 | 5 - 12 | 1 | 2 |
| < 4 | < 7 | < 0,7 | < 5 | 1 ¹⁾ | 1 ¹⁾ |

1) Nem szükséges só használata.

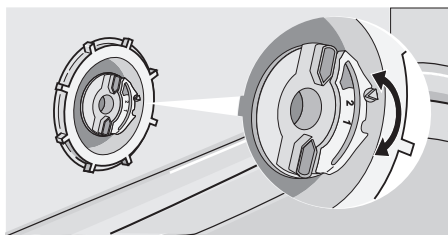
i Manuálisan és elektronikusan kell beállítania a vízlágyítót.

i A készüléket ki kell kapcsolni.

Manuális beállítás

i A készülék gyárilag a 2. pozícióba van beállítva.

1. Nyissa ki az ajtót.
2. Vegye ki az alsó kosarat.
3. A vízkeménység-kapcsolót forgassa el az 1. vagy 2. állásba (lásd a táblázatot).
4. Tegye be az alsó kosarat.



5. Zárja be az ajtót.

Elektronikus beállítás

A vízlágyító gyárilag az 5. szintre van beállítva.

1. Tartsa lenyomva a start/törlés gombot. Forgassa el a programválasztó gombot az óramutató járásával ellentétes irányban, amíg a programjelző meg nem egyezik a kezelőpanelen lévő első mosogatóprogrammal.

2. Engedje fel a start/törlés gombot, amikor a digitális kijelző az aktuális beállítást mutatja.

Példák:

– 5. szint = **5 L**

– 10. szint = **10 L**

3. A vízlágyító szintjének módosításához nyomja meg a start/törlés gombot. A gomb minden egyes megnyomásával a szint növekszik.
4. Forgassa a programválasztó gombot ki állásba a művelet mentéséhez.

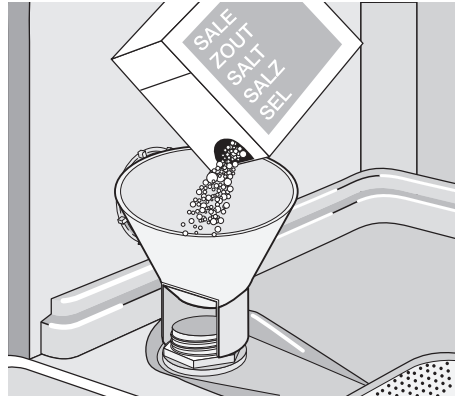
Speciális só használata

! **Figyelem** Csak mosogatógéphez ajánlott speciális sót használjon. A mosogatógépekhez nem alkalmas só típusok használata károsíthatja a tönkreteheti a vízlágyítót.

! **Figyelem** A készülék alján levő sószemcsék vagy sós víz korróziót okozhat. A korrózió megelőzése érdekében a mosogatóprogram elindítása előtt töltsse fel sóval a készüléket.

Hajtsa végre ezeket a lépéseket a sótartály feltöltéséhez:

1. Csavarja le a kupakot az óramutató járásával ellenkező irányban a sótartály kinyitására.
2. Töltsön 1 liter vizet a sótartályba (csak az első üzemeltetésnél).
3. Egy tölcser használatával töltsse fel a sótartályt sóval.



4. Távolítsa el a sótartály nyílása körül lévő sót.
5. Csavarja vissza a kupakot az óramutató járásával megegyező irányban a sótartály bezárásához.

i Normális jelenség, ha a só betöltésekor víz folyik ki a sótartályból.

Amikor elektronikus módon a vízlágyítót az 1. szintre állítja, a só jelzőfény nem világít tovább.

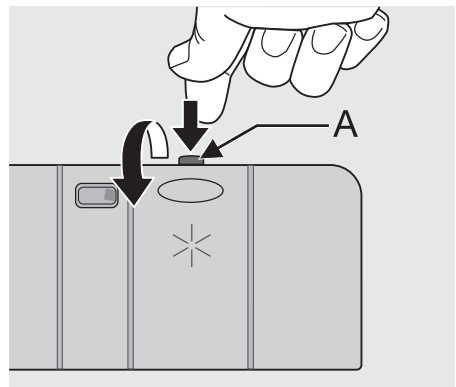
Az öblítőszer használata

! **Figyelem** Csak mosogatógépekhez való márkás öblítőszeret használjon. Az öblítőszer-adagolóba ne töltsön más terméket (pl. mosogatógép-tisztítószer, folyékony mosogatószert). Ez kárt okozhat a készülékben.

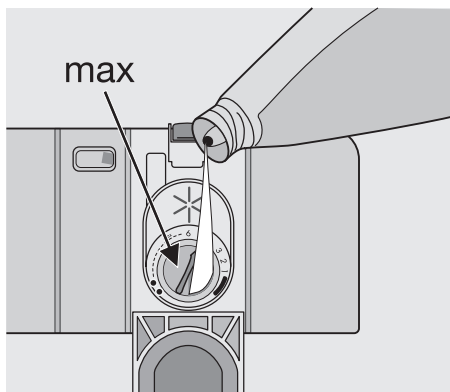
i Az öblítőszer lehetővé teszi, hogy az edények folt- és csikmentesen száradjanak meg. Az öblítőszer adagolása az utolsó öblítési fázis alatt automatikusan történik.

Hajtsa végre ezeket a lépéseket az öblítőszer-adagoló feltöltéséhez:

1. Nyomja meg a kioldógombot (A) az öblítőszer-adagoló kinyitására.



2. Az öblítőszer-adagolót töltsse fel öblítőszerrel. A "max." jelzés a maximális szintet mutatja.

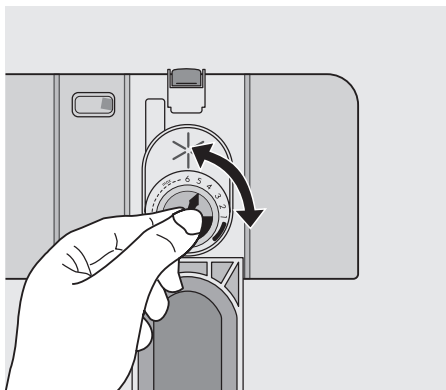


3. A kilőttent öblítőszeret nedvszívó törlőkendővel távolítsa el, hogy megakadályozza a túlzott habképződést a következő mosogatóprogram alatt.
4. Zárja be az öblítőszer-adagolót.

Az öblítőszer adagolásának beállítása

Az öblítőszer gyárilag a 4. pozícióba van beállítva.

Az adagolás 1. (legalacsonyabb adagolás) és 6. (legmagasabb adagolás) pozíció között állítható be.



1. Forgassa el az öblítőszer tárcsát az adagolás növeléséhez vagy csökkentéséhez.
 - Növelje az adagolást, ha az edényen vízcseppek vagy vízkőfoltok vannak.
 - Csökkentse az adagolást, ha az edényeken csíkok, fehéres foltok vagy kékes rétegek vannak.

Evőeszközök és edények bepakolása

Hasznos javaslatok és tanácsok

! **Figyelem** A készüléket csak mosogatógépből tisztítható háztartási edényekhez használja.

Ne használja a készüléket olyan tárgyak tisztítására, amelyek felszívják a vizet (szivacs, konyharuhák stb.).

- Az evőeszközök és edények bepakolása előtt hajtsa végre ezeket a lépéseket:
 - Távolítsa el minden ételmaradékot és hulladékot.
 - Lazítsa fel a lábasokban leégett ételmaradékokat.
- Az evőeszközök és edények bepakolása-kor hajtsa végre ezeket a lépéseket:
 - Az üregek tárgyakat (pl. csészék, poharak és lábasok) nyílásukkal lefele tegye be.
 - Ügyeljen arra, hogy víz ne gyűljön össze a tartályban vagy valamilyen mélyedésben.
 - Ügyeljen arra, hogy az evőeszközök és az edények ne legyenek egymásba téve.

- Ügyeljen arra, hogy az evőeszközök és az edények ne fedjenek el más evőeszközöket és edényeket.
- Ügyeljen arra, hogy a poharak ne érjenek más poharakhoz.
- A kisebb tárgyakat az evőeszköz-kosárba helyezze.

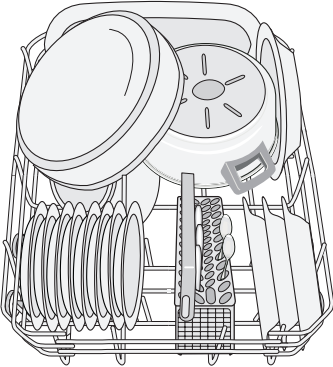
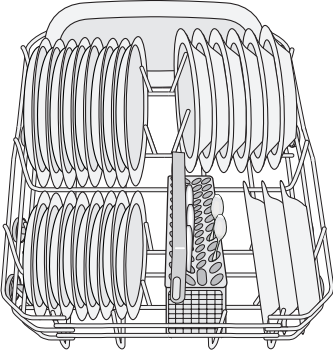
- A műanyag és a nem tapadós bevonatú edényeken vízcseppek maradhatnak. A műanyag darabok nem száradnak olyan jól, mint a porcelán- és acéltárgyak.
- A könnyű darabokat a felső kosárba helyezze. Ügyeljen arra, hogy a darabok ne mozogjanak.

! **Figyelem** A mosogatóprogram elindítása előtt győződjön meg arról, hogy a szűrőkarok szabadon mozognak.

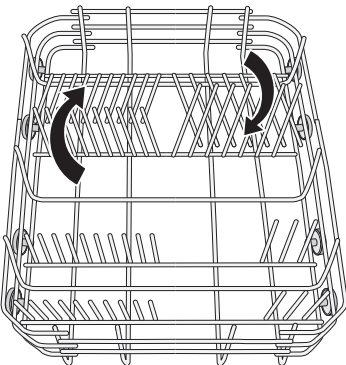
! **Vigyázat** Mindig csukja be az ajtót a be- vagy kipakolás befejezése után. A nyitott ajtó veszélyes lehet.

Alsó kosár

A serpenyőket, fedőket, tányérokat, salátástálakat és az evőeszközöket az alsó kosárba tegye. A tálalóedényeket és a nagy fedőket a kosár széle körül helyezze el.



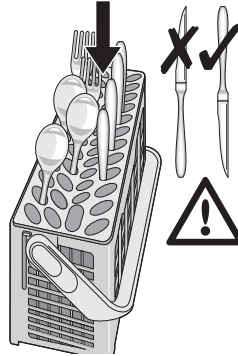
Az alsó kosárban található akasztósor lefektethető, ami lehetővé teszi lábasok, fazekak és tálak bepakolását.



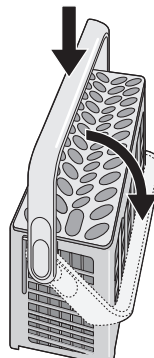
Evőeszközkosár

! **Vigyázat** Ne tegye be függőleges helyzetben a hosszú pengéjű késeket. A hosszú és éles evőeszközöket vízszintesen, a felső kosárban rendezze el. Legyen körültekintő az éles darabokkal.

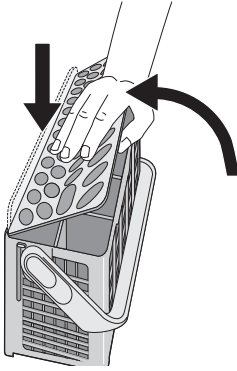
Villák és kanalak nyelükkel lefele tegye be. Kések nyelükkel felfele tegye be.



Ha a kések helye kinyúlik a kosár alján, az akadályt jelent az alsó szűrőkar számára. Kések nyelükkel lefele tegye be. A kanalakat más evőeszközökkel vegyesen pakolja be, hogy ne tapadjanak egymásba. Az evőeszközök bepakolásához hajtsa le az evőeszköz-kosár fogantyúját.

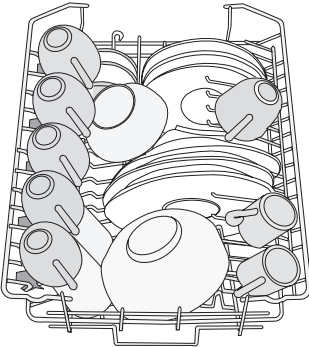


Az evőeszközléc használata. Ha az evőeszközök mérete nem engedi meg az evőeszközléc használatát, könnyen el tudja azt rejteni.

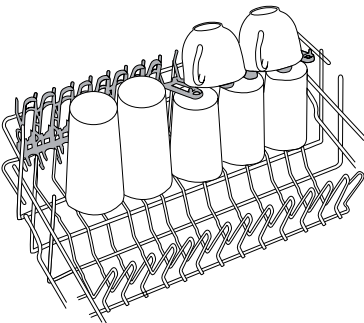


Felső kosár

A felső kosár (legfeljebb 24 cm átmérőjű) tányók, salátástálak, csészék, poharak, lábasok és fedők számára van kialakítva. Úgy rendezze el a darabokat, hogy a víz minden felületet elérhessen.

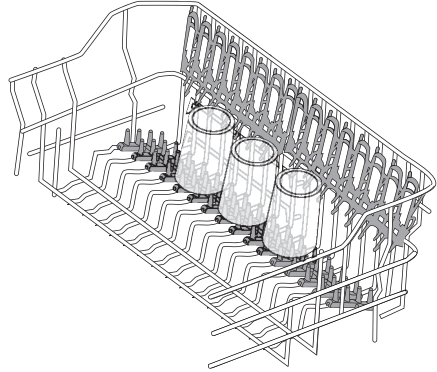


A hosszú talpú poharakat a csészetartókra tegye talpukkal felfele. A hosszabb darabokhoz hajtsa fel a csészetartókat.

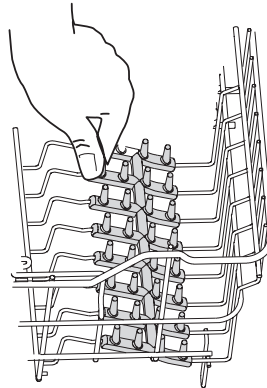


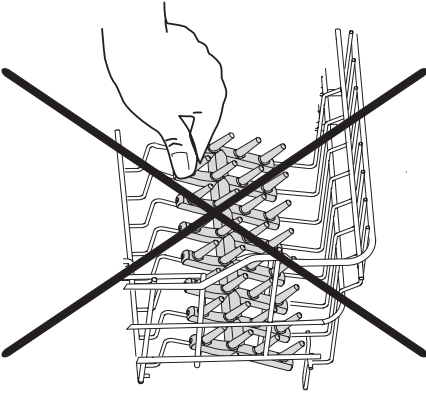
Puha tüskék

A puha tüskék megakadályozzák, hogy az üvegedények elmozduljanak a mosogató-program alatt, illetve amikor a felső kosarat mozgatják.



A puha tüskék helyes elhelyezését lásd a képeken. A puha tüskék csak a kosár jobb oldalára helyezhetők. Amikor a puha tüskék megfelelően el vannak helyezve, nyomja le őket erősen, és ellenőrizze, hogy nem mozognak.





A felső kosár magasságának beállítása

Ha nagyméretű tányérokat pakol az alsó sárba, először helyezze át a felső kosarat a felső állásba.

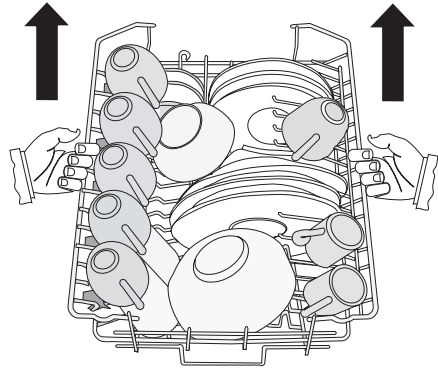
Az edények maximális magassága

| | felső kosár | alsó kosár |
|-------------|-------------|------------|
| Felső állás | 20 cm | 31 cm |
| Alsó állás | 24 cm | 27 cm |

A felső kosár felső állásba való áthelyezéséhez hajtsa végre a következő lépéseket:

1. Ütközésig húzza ki a kosarat.

2. Óvatosan emelje fel a két oldalát, amíg a mechanika engedi, és a kosár stabilan áll.



A felső kosár alsó állásba való áthelyezéséhez hajtsa végre a következő lépéseket:

1. Ütközésig húzza ki a kosarat.
2. Óvatosan emelje a két oldalát felfele.
3. Tartsa a mechanikát, és hagyja lassan le-süllyedjen.

! Figyelem

- Ne emelje vagy engedje le a kosarat csak az egyik oldalánál.
- Ha a kosár felső állásban van, ne tegyen poharakat a pohártartókra.

Mosogatószer használata

i Csak mosogatógépből való használatra alkalmas mosogatószereket (por, folyadék vagy tabletták) használjon.

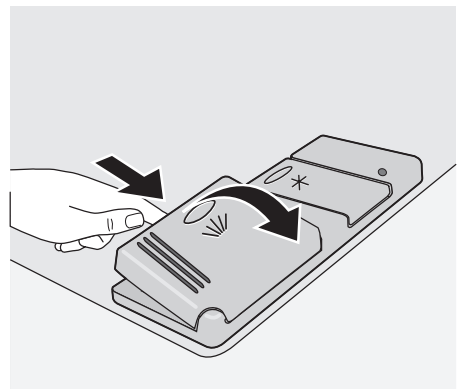
Tartsa be a csomagoláson feltüntetett adatokat:

- A gyártó által ajánlott adagolás.
- Tárolási ajánlások.

🌿 A környezet védelme érdekében ne használjon a helyes mennyiségnél több mosogatószert.

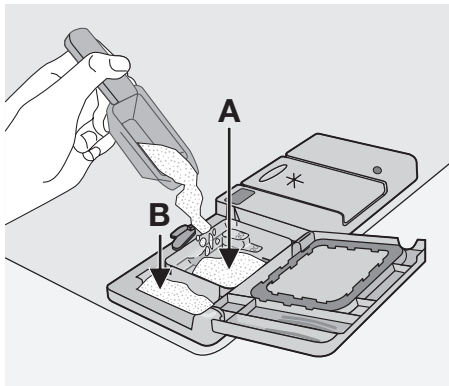
Hajtsa végre ezeket a lépéseket a mosogatószer-tartály feltöltéséhez:

1. Nyissa fel a mosogatószer-tartály fedelét.

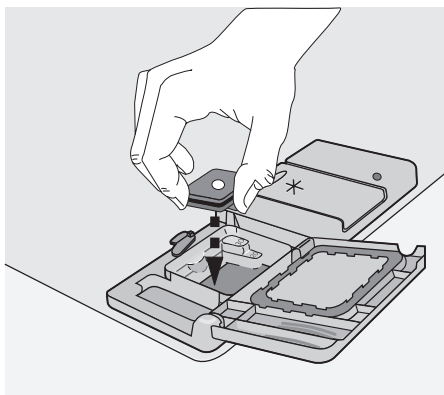


2. Töltse fel mosogatószerrel a mosogatószer-tartályt (A). A jelzés mutatja az adagolást:
20 = körülbelül 20 g mosogatószer
30 = körülbelül 30 g mosogatószer.

3. Ha előmosogatási fázissal rendelkező mosogatóprogramot használ, öntse a többi mosogatószert az előmosogatási mosogatószer-rekeszbe (B).



4. Ha mosogatószer-tablettákat használ, tegye a mosogatószer-tablettát a mosogatószer-tartályba (A).



5. Csukja le a mosogatószer-tartály fedelét. Nyomja le a fedelet, amíg a helyére nem kattann.

- i** A különböző mosogatószer-márkák különböző idő alatt oldódnak fel. Egyes mosogatószer-tabletták nem nyújtanak a legjobb tisztítási eredményeket a rövid mosogatóprogramok alatt. Mosogatószer-tabletták használata esetén hosszú mosogatóprogramokat használjon, hogy a mosogatószer teljesen eltávolításra kerüljön.

Multitab funkció

A multitab funkció kombinált mosogatószer-tablettákhoz használható.

Ezek a tabletták vegyszereket tartalmaznak, így mosogatószer, öblítőszer és speciális só. A tabletták egyes típusai más vegyszereket is tartalmazhatnak.

Ellenőrizze, hogy ezek a tabletták alkalmazak-e a helyi vízkeménységhez. Olvassa el a gyártó utasításait.

Amikor beállítja a multitab funkciót, az mindaddig bekapcsolva marad, amíg ki nem kapcsolja.

A multitab funkció automatikusan leállítja az öblítőszer és a só betöltését. Az öblítőszer jelzőfény és a só jelzőfény egyaránt inaktív. A multitab funkció használatakor a program időtartama meghosszabbodhat.

- i** A multitab funkciót a mosogatóprogram indítása előtt kapcsolja be vagy ki. A multitab funkciót nem lehet be- vagy kikapcsolni a mosogatóprogram működése közben. Törölje a mosogatóprog-

ramot, majd állítsa be ismét a programot.

A multitab funkció bekapcsolása:

- Nyomja meg a multitab gombot. A multitab jelzőfény felgyullad.

A multitab funkció kikapcsolása:

- Nyomja meg a multitab gombot. A multitab jelzőfény kialszik.

- i** **Hajtsa végre ezeket a lépéseket, ha a szárítási eredmények nem kielégítőek:**

1. Az öblítőszer-adagolót töltsse fel öblítőszerrel.
 2. Kapcsolja be az öblítőszer-adagolót.
 3. Állítsa az öblítőszer adagolását 2. pozícióba.
- Csak olyankor lehet az öblítőszer-adagolót be- vagy kikapcsolni, amikor a multitab funkció be van kapcsolva.

Az öblítőszer-adagoló bekapcsolása/kikapcsolása:

i A készüléket ki kell kapcsolni.

1. Tartsa lenyomva a start/törlés gombot. Forgassa el a programválasztó gombot az óramutató járásával ellentétes irányban, amíg a programjelző meg nem egyezik a kezelőpanelen lévő első mosogatóprogrammal.
2. Engedje fel a start/törlés gombot, amikor a kijelző a vízkeménységi szintet mutatja.
3. Forgassa el a programválasztó gombot az óramutató járásával ellentétes irányban, amíg a programjelző a kezelőpanelen lévő második mosogatóprogramra nem mutat.
4. A digitális kijelző az öblítőszer-adagoló aktuális beállítását mutatja.

| | |
|------------|---------------------------------|
| 0 d | Öblítőszer-adagoló ki-kapcsolva |
| 1 d | Öblítőszer-adagoló be-kapcsolva |

5. A beállítás módosításához nyomja meg a start/törlés gombot. A digitális kijelző az új beállítást mutatja.
6. Forgassa a programválasztó gombot ki állásba a művelet mentéséhez.

i Ismét normál mosogatószer használatához:

1. Kapcsolja ki a multitab funkciót.
2. Töltse fel a sótartályt és az öblítő-szer-adagolót.
3. Állítsa a vízkeménység beállítását a legmagasabb szintre.
4. Hajtson végre egy mosogatóprogramot edények nélkül.
5. Állítsa be a vízlágyítót a körzetében meglévő vízkeménységnek megfelelően.
6. Állítsa be az öblítőszer adagolását.

Mosogatóprogram kiválasztása és elindítása

Hajtsa végre ezeket a lépéseket a mosogatóprogram beállításához és elindításához:

1. Zárja be az ajtót.
2. Forgassa el a programválasztó gombot a mosogatóprogram beállításához. Lásd a "Mosogatóprogramok" c. fejezetet.
 - A mosogatóprogramban szereplő fázisjelzőfény vagy fázisjelzőfények felgyullad(nak).
 - A program időtartama villog a digitális kijelzőn.
3. Nyomja be a start/törlés gombot.
 - A mosogatóprogram automatikusan elindul.
 - Amikor a program elindul, csak a folyamatban lévő fázis jelzőfénye világít. A program időtartama folyamatos fényel világít.

i Amikor a mosogatóprogram fut, nem lehet módosítani a programot. Törölje a mosogatóprogramot.

! **Vigyázat** Csak szükség esetén szakítsa meg vagy törölje a mosogatóprogramot.

! **Figyelem** Óvatosan nyissa ki az ajtót. Forró gőz csaphat ki.

Mosogatóprogram megszakítása

Nyissa ki az ajtót.

- Leáll a program.

Zárja be az ajtót.

- A program a megszakítási ponttól folytatódik.

Mosogatóprogram törlése

- Tartsa lenyomva a start/törlés gombot.
 - A digitális kijelzőn a program időtartama villog.
 - Egy vagy több fázisjelzőfény világít. A mosogatóprogram törlésre került. Ekkor a következő lépéseket hajthatja végre:
 1. Kapcsolja ki a készüléket.
 2. Állítson be egy új mosogatóprogramot. Töltse fel mosogatószerrel a mosogató-szer-tartályt, mielőtt beállít egy új mosogatóprogramot.

Mosogatóprogram beállítása és elindítása késleltetett indítással

1. Állítson be egy mosogatóprogramot.
2. Nyomja meg a késleltetett indítás gombot, amíg a kijelző a mosogatóprogram szükséges késleltetett indítását nem mutatja. A késleltetett indítás időtartama villog a digitális kijelzőn.

- Nyomja be a start/törlés gombot.
 - A késleltetett indítás visszaszámlálása megkezdődik.
 - A mosogatóprogram fázisjelzőfényei kialszanak.
 - A digitális kijelzőn a késleltetett indítás időtartama folyamatos fénnel látható.

Amikor a visszaszámlálás befejeződött, a mosogatóprogram automatikusan elindul. A folyamatban lévő fázis fázisjelzőfénye felgyullad.

i Ne nyissa ki az ajtót a visszaszámlálás alatt, hogy megelőzze a visszaszámlálás megszakítását. Amikor ismét becsukja az ajtót, a visszaszámlálás a megszakítási ponttól folytatódik.

A késleltetett indítás törlése

- Tartsa lenyomva a start/törlés gombot.
 - A fázisjelzőfény vagy fázisjelzőfények felgyullad(nak).
 - A digitális kijelzőn a mosogatóprogram időtartama felgyullad.
- A mosogatóprogram elindításához nyomja meg a start/törlés gombot.

A mosogatóprogram vége

Kapcsolja ki a készüléket ilyen feltételek mellett:

- A készülék automatikusan leáll.
- A digitális kijelzőn egy nulla jelenik meg.
- A fázisok jelzőfényei kialszanak.

A jobb szárítási eredmények érdekében hagyja résnyire nyitva az ajtót néhány percig, mielőtt kipakolja az edényeket.

Hagyja lehűlni az edényeket, mielőtt kipakolná a készülékből. A forró edények könnyebben megsérülnek.

Készenléti mód

Ha nem kapcsolja ki a készüléket a mosogatóprogram befejezésekor, a készülék automatikusan készenléti üzemmódba lép. A készenléti üzemmód csökkenti az energiafogyasztást.


Három perccel a program vége után az össze jelzőfény kialszik, és a digitális kijelzőn egy vízszintes csík látható.

Nyomjon meg egy gombot a program végi üzemmódba való visszatéréshez.

Mosogatóprogramok

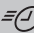



Mosogatóprogramok

| Program és a programválasztó gomb helyzete | Szennyezettség mértéke | Töltet típusa | Program leírása |
|--|-------------------------------------|--|--|
| AUTO 1) | Bármely | Edények, evőeszközök, lábasok és fazekek | Előmosogatás Főmosogatás max. 45°C-on vagy 70°C-on 1 vagy 2 közbenső öblítés Befejező öblítés Szárítás |
|  2) | Mérsékelten vagy enyhén szennyezett | Edények és evőeszközök | Főmosogatás max. 60°C-on Befejező öblítés |
|  | Erősen szennyezett | Edények, evőeszközök, lábasok és fazekek | Előmosogatás Főmosogatás max. 70°C-on 2 közbenső öblítés Befejező öblítés Szárítás |
|  3) | Normál szennyezett-ségű | Edények és evőeszközök | Előmosogatás Főmosogatás max. 50°C-on 1 közbenső öblítés Befejező öblítés Szárítás |

| Program és a programválasztó gomb helyzete | Szennyezettség mértéke | Töltet típusa | Program leírása |
|--|------------------------|---|---|
|  | Bármely | Részleges töltet (kétsőbb ki lesz egészítve a nap során). | 1 hideg öblítés (az ételmaradványok rászáradásának megelőzésére). Nem szükséges mosogatószer ehhez a programhoz. |

- 1) Az AUTO mosogatóprogram során az edények szennyeződésének meghatározása az alapján történik, hogy mennyire zavaros a víz. A program időtartama és a fogyasztási értékek változhatnak. Ez attól függ, hogy a készülék tele van vagy sem, valamint függ az edények szennyezettségének mértékétől. A készülék automatikusan beállítja a víz hőmérsékletét a főmosogatás alatt.
- 2) Ez egy tökéletes napi program egy nem teljes töltet elmosogatásához. Ideális egy 4 személyes család számára, amely csak a reggeli és a vacsora edényeit és evőeszközeit kívánja betölteni.
- 3) Tesztprogram a bevizsgáló intézetek számára. A tesztadatokat lásd a mellékelt külön füzetben.

Fogyasztási értékek

| Program | Időtartam (perc) ¹⁾ | Energia (kWh) | Víz (liter) |
|--|--------------------------------|---------------|-------------|
| AUTO | - | 0,8 - 1,3 | 9 - 18 |
|  | - | 0,8 | 8 |
|  | - | 1,6 - 1,8 | 18 - 20 |
|  | - | 0,8 - 0,9 | 11 - 12 |
|  | - | 0,1 | 3,5 |

1) A digitális kijelző a program időtartamát mutatja.

i A víz nyomása és hőmérséklete, az áramszolgáltatás ingadozásai és az

edények mennyisége módosíthatja ezeket az értékeket.

Ápolás és tisztítás

! **Vigyázat** Kapcsolja ki a készüléket tisztítás előtt.

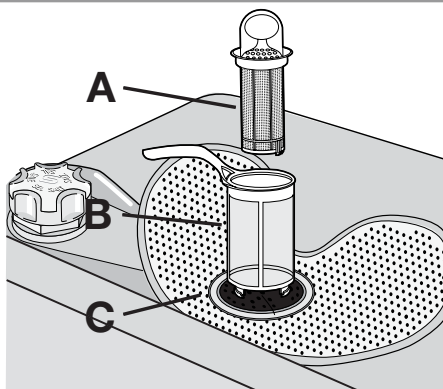
A szűrők tisztítása

! **Figyelem** Ne használja a készüléket a szűrők nélkül. Ügyeljen arra, hogy a szűrők beszerelése helyes legyen. A nem megfelelő beszerelés nem kielégítő mosogatási eredményeket és a készülék sérülését okozhatja.

Szükség esetén tisztítsa meg a szűrőket. A piszkos szűrők rontják a mosogatás eredményeit.

A mosogatógép három szűrővel rendelkezik:

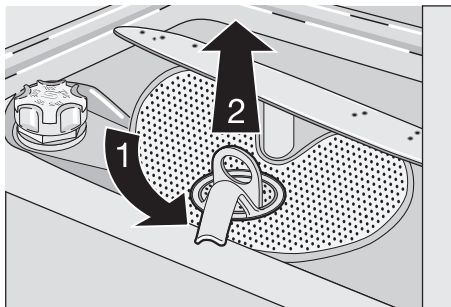
1. durvaszűrő (A)
2. mikroszűrő (B)
3. lapos szűrő (C)



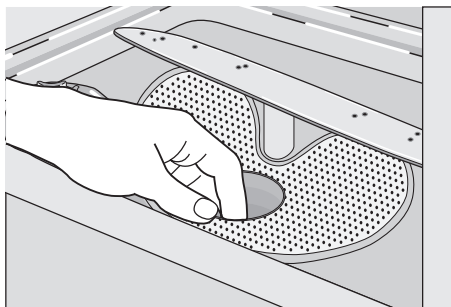
Hajtsa végre ezeket a lépéseket a szűrők megtisztításához:

1. Nyissa ki az ajtót.
2. Vegye ki az alsó kosarat.
3. A szűrőrendszer kioldásához forgassa el a mikroszűrőn (B) lévő fogantyút kb. 1/4

fordulattal az óramutató járásával ellentétes irányban.



4. Vegye ki a szűrőrendszert.
5. Tartsa a durvaszűrőt (A) a furattal rendelkező fogantyúnál fogva.
6. Vegye ki a durvaszűrőt (A) a mikroszűrőből (B).
7. Vegye ki a lapos szűrőt (C) a készülék aljából.



8. Tisztítsa meg a szűrőket folyó víz alatt.

Mit tegyek, ha...

A készülék nem indul el, vagy működés közben leáll.

Ha hiba történik, először próbálja meg saját maga megoldani a problémát. Ha nem talál megoldást egyedül a problémára, forduljon a szervizközponthoz.

9. Tegye vissza a lapos szűrőt (C) a készülék aljába.
10. A durvaszűrőt (A) tegye bele a mikroszűrőbe (B), és nyomja össze a szűrőket.
11. Tegye a szűrőrendszert a helyére.
12. A szűrőrendszer reteszeléséhez forgassa el a mikroszűrőn (b) lévő fogantyút az óramutató járásával megegyező irányba, amíg a helyére nem kattann.
13. Tegye be az alsó kosarat.
14. Zárja be az ajtót.

i Ne távolítsa el a szórókarokat.

Ha a szórókarok furatai eltömődnének, a szennyeződés megmaradó részét fogpiszkálóval távolítsa el.

Külső tisztítás

A készülék és a kezelőpanel külső felületét nedves puha ruhával törölje át. Csak semleges mosogatószerrel használjon. Ne használjon súrolószert, súrolószivacsot vagy oldószereket (acetont, trikloroetilént stb.).

Fagyveszély

! **Figyelem** Ne helyezze üzembe a készüléket olyan helyen ahol a hőmérséklet 0 °C alatt van. A gyártó nem felel a fagy okozta kárért.

Ha nem lehetséges, ürítse ki a készüléket, és csukja be az ajtaját. Válassza le a befolyócsövet, és távolítsa el a vizet a befolyócsőből.

! **Figyelem** Kapcsolja ki a készüléket, mielőtt elvégezné az alább javasolt hibaelhárítási lépéseket.

| Hibakód és hiba | Lehetséges ok és megoldás |
|--|---|
| <ul style="list-style-type: none"> • a digitális kijelzőn, 10 látható A mosogatógép nem tölt be vizet | <ul style="list-style-type: none"> • A vízcsap eltömődött vagy elvízkövesedett. Tisztítsa ki a vízcsapot. • A vízcsap el van zárva. Nyissa ki a vízcsapot. • Eltömődött a befolyócső szűrője. Tisztítsa meg a szűrőt. • A befolyócső csatlakozása nem megfelelő. A cső össze van nyomódva vagy meg van törve. Ügyeljen rá, hogy a csatlakozás megfelelő legyen. |

| Hibakód és hiba | Lehetséges ok és megoldás |
|--|--|
| <ul style="list-style-type: none"> a digitális kijelzőn ,20 látható A mosogatógép nem üríti ki a vizet | <ul style="list-style-type: none"> A szifon eltömődött. Tisztítsa ki a szifont. A kifolyócső csatlakozása nem megfelelő. A cső össze van nyomódva vagy meg van törve. Ügyeljen rá, hogy a csatlakozás megfelelő legyen. |
| <ul style="list-style-type: none"> a digitális kijelzőn ,30 látható A kiömlésgátló eszköz üzemel | <ul style="list-style-type: none"> Zárja el a vízcsapot, és forduljon a helyi szervizközponthoz. |
| A program nem indul el | <ul style="list-style-type: none"> A készülék ajtaja nincs becsukva. Zárja be az ajtót. A hálózati dugasz nincs csatlakoztatva. Csatlakoztassa a hálózathoz. A biztosíték kiégett az otthoni biztosítéktáblán. Cserélje ki a biztosítékot. Késleltetett indítás van beállítva. Törölje a késleltetett indítást a program azonnali elindításához. |

Az ellenőrzés után kapcsolja ki a készüléket. Állítsa a gombot ugyanarra a mosogatóprogramra, mint a meghibásodás előtt. A program a megszakítási ponttól folytatódik. Ha a meghibásodás ismét jelentkezik, forduljon a márkaszervizhez.

Ezek az adatok szükségesek a gyors és helyes segítségnyújtáshoz:

- Modell (Mod.)
- Termékszám (PNC)
- Sorozatszám (S.N.)

Ezeket az adatokat lásd az adattáblán.

Írja le ide a szükséges adatokat:

A modell leírása:

Termékszám:


Sorozatszám:

A mosogatás eredménye nem kielégítő

| | |
|--|---|
| Az edények nem tiszták | <ul style="list-style-type: none"> A kiválasztott mosogatóprogram nem alkalmas a töltet és a szennyeződés típusára. A kosarak helytelenül vannak megtöltve, és így a víz nem tud minden felületet elérni. A szórókarok nem forognak szabadon a töltet helytelen elrendezése miatt. A szűrők szennyezettek, vagy nincsenek megfelelően behelyezve. A mosogatószer mennyisége túl kevés vagy hiányzik. |
| Vízkecske maradványok az edényeken | <ul style="list-style-type: none"> A sótartály üres. A vízlágyító rossz szintre van beállítva. A sótartály kupakja nincs megfelelően lezárva. |
| Az edények nedvesek és homályosak | <ul style="list-style-type: none"> Nem használt öblítőszer. Az öblítőszer-adagoló üres. |
| A poharakon és az edényeken csíkok, tejfehér foltok vagy kékes bevonat látható | <ul style="list-style-type: none"> Csökkentse az adagolt öblítőszer mennyiségét. |
| Vízcseppek száradási nyomain a poharakon és az edényeken | <ul style="list-style-type: none"> Növelje az adagolt öblítőszer mennyiségét. Lehet, hogy a mosogatószer az oka. |


Műszaki adatok

| | |
|-----------------|--|
| Gyártó védjegye | ELECTROLUX |
| Forgalmazó | Electrolux Lehel Kft. Háztartási Készülékek, 1142 Budapest, Erzsébet kir.-né út 87. |

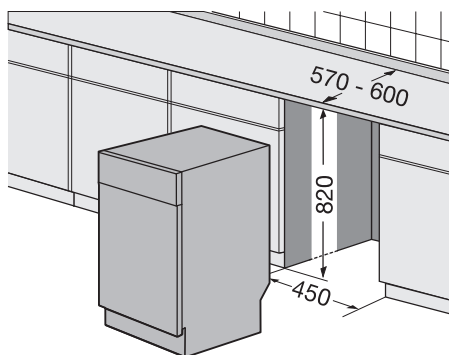
| | |
|---|--|
| Típusazonosító | ESF 45030 |
| Energiatahatékonysági osztály (skála A-tól G-ig, ahol A - hatékonyabb: G - kevésbé hatékony) | A |
| A szabvány ciklus gyártó általi megnevezése, amelyre a címkén és az adatlapon található információ vonatkozik |  |
| Energiafelhasználás a szabvány ciklust alapul véve (a tényleges energiateljesítmény függ a készülék használatának a módjától) (kWh) | 0,8 |
| Tisztítási hatékonyság (skála A-tól G-ig, ahol A - magasabb: G - alacsonyabb) | A |
| Száritási hatékonyság (skála A-tól G-ig, ahol A - magasabb: G - alacsonyabb) | A |
| A mosogatógép befogadó képessége szabványos teríték esetén | 9 személyes |
| Vízfelhasználás a szabvány ciklus alapján (liter) | 12 |
| Szabvány ciklus programideje (perc) | 160 |
| Átlagos becsült évi energia- és vízfelhasználás 220 ciklusra kifejezve (kWh / liter) | 176/2640 |
| Szabvány ciklus alatti zajszint Db(A) | 49 |
| Méret Szélesség (cm) | 45 |
| Magasság munkafelülettel (cm) | 85 |
| Max. mélység (cm) | 63 |
| Összteljesítmény (W) | 2200 |
| Hálózati víznyomás | 0,5 |
| Minimum (bar) - Maximum (bar) | 8 |

Üzembe helyezés

Beépítés munkafelület alá

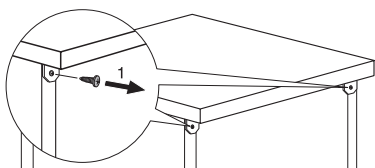
 **Vigyázat** Ügyeljen arra, hogy az üzembe helyezés alatt a hálózati dugaszt leválassza a fali aljzatról.

A készüléket vízcsap és lefolyó közelében helyezze el. Távolítsa el a készülék munkafelületét mosogató vagy konyhai munkapult alá történő beszereléshez. Ügyeljen arra, hogy a mélyedés méretei megegyeznek a megadott méretekkel.

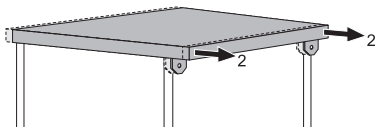


Hajtsa végre ezeket a lépéseket a készülék munkafelületének eltávolításához:

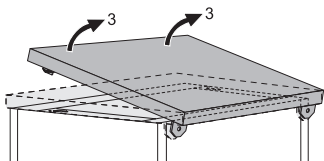
1. Távolítsa el a hátsó csavarokat (1).



2. Húzza meg a munkafelületet a készülék mögül (2).



3. Emelje meg a munkafelületet, és mozgassa ki az elülső vágatokból (3).



4. Használja az állítható lábakat a készülék vízszintbe állításához.

5. Szerelje be a készüléket a konyhai munkafelület alá. Ügyeljen arra, hogy ne legyenek törések a vízcsöveken, és hogy a vízcsövek ne legyenek összenyomva. Ha javítás válik szükségessé, a készüléknek könnyen hozzáférhetőnek kell lennie a szakember számára. Szerelje fel a készülékhez tartozó munkafelületet a készülékre, ha a mosogatógépet szabadon álló készülékként kívánja használni. A szabadon álló készüléknél a talpazat nem állítható.

A készülék vízszintbe állítása

Ügyeljen arra, hogy készülék az ajtó megfelelő záródása és szigetelése érdekében vízszintbe legyen állítva. Ha a készülék szintezése helyes, az ajtó nem ütközik a készülék egyik oldalához sem. Ha az ajtó nem záródik megfelelően, az állítható lábak ki-, illetve becsavarásával állítsa vízszintbe a készüléket.

Vízhálózatra csatlakoztatás

Befolyócső

A készüléket melegvíz-vezetékhez (max. 60°) vagy hidegvíz-vezetékhez csatlakoztatja.

Ha a meleg víz alternatív energiaforrásokból származik, amelyek inkább környezetbarátak (pl. a napelemes panelek és a szélenergia), akkor használja a melegvíz-vezeték az energiafogyasztás csökkentése érdekében. Csatlakoztassa a befolyócsövet egy 3/4"-os külső csavarmentes vízcsaphoz.

Figyelem Ne használja egy régebbi készülék csatlakozócsövet.

A víznyomásnak a határértékeken belül kell lennie (lásd a "Műszaki adatok" c. fejezetet). Győződjön meg arról, hogy a helyi vízmű a körzet átlagos hálózati víznyomását biztosítja-e.

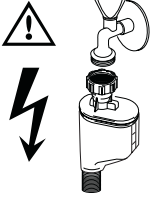
Ügyeljen arra, hogy ne legyenek törések a befolyócsövön, és hogy a befolyócső nincs összenyomva vagy összegubancolódva. Rögzítse megfelelően az ellenanyát a vízszivárgás megelőzése érdekében.

Figyelem Ne csatlakoztasson új vezetékekre vagy hosszú

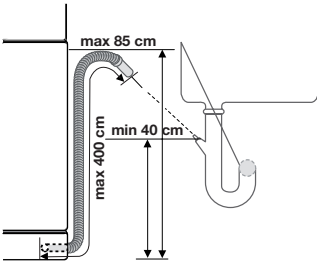
ideig nem használt vezetékekre. Hagyja a vizet folyni néhány percre, és azután csatlakoztassa a befolyócsövet.

A befolyócső dupla falú, és egy elektromos vezetékkel és biztonsági szeleppel rendelkezik. A befolyócső csak akkor van nyomás alatt, amikor víz áramlik rajta keresztül. Ha szivárgás van a befolyócsövön, a biztonsági szelep megszakítja a vízáramlást. Legyen körültekintő a befolyócső csatlakoztatásakor:

- A befolyócsövet vagy a biztonsági szelepet ne merítse vízbe.
- Ha a befolyócső vagy a biztonsági szelep megsérül, azonnal válassza le a csatlakozódugót a fali aljzatról.
- Csak a márkaszerviz cserélheti ki a biztonsági szeleppel ellátott befolyócsövet.

! Vigyázat Veszélyes feszültség**Kifolyócső**

1. Csatlakoztassa a kifolyócsőt a lefolyószifonhoz, és a csatlakoztassa a munkafelület alá. Ez megakadályozza, hogy a szennyvíz a mosogatótálcából visszafolyjon a készülékbe.
2. Csatlakoztassa a kifolyócsövet egy szelőlőlyukkal ellátott állócsőre (minimális belső átmérő 4 cm).



Ügyeljen arra, hogy a kifolyócső ne legyen megtörve vagy összenyomva, hogy megelőzze a vízleeresztés nem megfelelő működését.

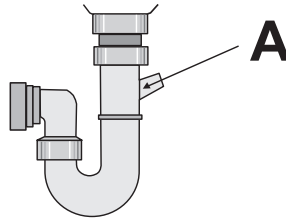
Elektromos csatlakoztatás

! Vigyázat A gyártó nem visel felelősséget, ha nem tartja be ezeket a biztonsági óvintézkedéseket. Földelje a készüléket a biztonsági óvintézkedéseknek megfelelően. Győződjön meg arról, hogy az adattáblán feltüntetett névleges feszültség és áramtípus egyezik-e helyi áramellátás feszültségével és áramtípusával. Mindig megfelelően felszerelt érintésbiztos aljzatot használjon.

Távolítsa el a mosogatótálca dugóját, amikor a készülék leereszti a vizet, hogy megelőzze, hogy a víz visszajusson a készülékbe.

A kifolyócső hosszabbítója nem lehet 2 méternél hosszabb. A belső átmérője nem lehet kisebb a cső átmérőjénél.

Ha a kifolyócsövet egy mosogató alatti szifonhoz csatlakoztatja, távolítsa el a műanyag membránt (A). Ha nem távolítja el a membránt, az ételmaradék a lefolyószifon eltömődését okozhatja



i Ez a készülék olyan biztonsági rendszerrel rendelkezik, ami megakadályozza, hogy a piszkos víz visszajusson készülékbe. Ha a mosogató szifonjában visszacsapószelep van beépítve, ez a mosogatógép nem megfelelő vízleeresztését okozhatja. Távolítsa el a visszacsapószelepet.


! Figyelem A vízszivárgás elkerülése érdekében győződjön meg arról, hogy a vízcsatlakoztatások szorosan meg vannak húzva.

Ne használjon elosztókat, csatlakozókat és hosszabbítókat. Tűzveszélyesek! Ne cserélje ki saját maga a hálózati kábelt. Forduljon a márkaszervizhez.

Ügyeljen arra, hogy a hálózati dugasz hozzáférhető legyen az üzembe helyezés után.

A készülék leválasztásához ne a hálózati kábelt húzza. Mindig a dugaszt húzza.

Környezetvédelmi tudnivalók

A terméken vagy a csomagoláson található  szimbólum azt jelzi, hogy a termék nem

kezelhető háztartási hulladékként. Ehelyett a terméket el kell szállítani az elektromos és elektronikai készülékek újrahasznosítására

szakosodott megfelelő begyűjtő helyre. Azzal, hogy gondoskodik ezen termék helyes hulladékba helyezéséről, segít megelőzni azokat, a környezetre és az emberi egészségre gyakorolt potenciális kedvezőtlen következményeket, amelyeket ellenkező esetben a termék nem megfelelő hulladékkezelése okozhatna. Ha részletesebb tájékoztatásra van szüksége a termék újrahasznosítására vonatkozóan, kérjük, lépjen kapcsolatba a helyi önkormányzattal, a háztartási hulladékok kezelését végző szolgálattal vagy azzal a bolttal, ahol a terméket vásárolta.

A csomagolóanyagok környezetbarátak és újrahasznosíthatóak. A műanyag komponensek azonosítását a jelölések biztosítják, pl. >PE<, >PS< stb. A csomagolóanyagokat a megfelelő hulladékgyűjtő konténerbe helyezze.



Vigyázat A készülék hulladékba helyezéséhez következők szerint járjon el:

- Húzza ki a csatlakozódugót a konnektorból.
- Vágja el a hálózati tápkábelt és a hálózati dugaszt, és helyezze a hulladékba.
- Helyezze hulladékba az ajtózárat. Ez megakadályozza, hogy a gyermekek bezárják magukat a készülékbe, és veszélyeztessék saját életüket.

Electrolux. Thinking of you.

Aby dowiedzieć się więcej o naszej filozofii, odwiedź naszą stronę internetową www.electrolux.com

Spis treści

| | | | |
|-------------------------------------|----|--|----|
| Informacje dotyczące bezpieczeństwa | 60 | Wybór i uruchamianie programu zmywania | 71 |
| Opis urządzenia | 61 | Programy zmywania | 73 |
| Panel sterowania | 62 | Konserwacja i czyszczenie | 74 |
| Przed pierwszym użyciem | 63 | Co zrobić, gdy... | 75 |
| Ustawianie zmiękczacza wody | 64 | Dane techniczne | 76 |
| Wsypanie soli do zmywarki | 65 | Instalacja | 76 |
| Wlewanie płynu nabyłyszczającego | 65 | Podłączenie do sieci wodociągowej | 77 |
| Wkładanie sztućców i naczyń | 66 | Podłączenie do sieci elektrycznej | 78 |
| Stosowanie detergentu | 69 | Ochrona środowiska | 79 |
| Uniwersalna tabletką do zmywarki | 70 | | |



Może ulec zmianie bez powiadomienia



Informacje dotyczące bezpieczeństwa

i Aby zapewnić bezpieczeństwo użytkownika i prawidłowe działanie urządzenia, przed przystąpieniem do instalacji i obsługi należy dokładnie przeczytać niniejszą instrukcję. Instrukcję przechowywać zawsze razem z urządzeniem, również w razie jego przeniesienia lub odsprzedaży. Użytkownicy muszą w pełni poznać działanie i funkcje ochronne urządzenia.

Prawidłowe użytkowanie

- Urządzenie jest przeznaczone wyłącznie do użytku domowego.
- Urządzenie służy wyłącznie do czyszczenia naczyń i sprzętów domowych nadających się do mycia w zmywarce.
- Nie używać rozpuszczalników w urządzeniu. Zagrożenie wybuchem.
- Noże i wszystkie przedmioty z ostrymi końcówkami umieszczać w koszyku na sztućce, ostrym końcem skierowanym w dół. Można też układać je w pozycji poziomej w koszu górnym.
- Używać wyłącznie markowych produktów do zmywarek do naczyń (detergent, sól, płyn nabyłyszczający).
- Po otwarciu drzwi podczas pracy urządzenia może dojść do uwolnienia gorącej pary. Ryzyko poparzenia skóry.
- Nie wyjmować naczyń ze zmywarki przed zakończeniem programu mycia.

- Po zakończeniu zmywania wyjąć wtyczkę z gniazdka i zamknąć zawór dopływu wody.
- Urządzenie może być naprawiane wyłącznie przez montera z autoryzowanego serwisu. Używać wyłącznie oryginalnych części zamiennych.
- Nie wymieniać ich samodzielnie, aby uniknąć obrażeń i uszkodzenia urządzenia. Zawsze kontaktować się z lokalnym autoryzowanym serwisem.

Ogólne zasady bezpieczeństwa

- Urządzenie nie jest przeznaczone do użytku przez osoby (w tym dzieci) o ograniczonych zdolnościach fizycznych, sensorycznych czy umysłowych, a także nieposiadające doświadczenia ani odpowiedniej wiedzy. Osoby te mogą obsługiwać urządzenie wyłącznie pod nadzorem i po uzyskaniu instrukcji od osoby odpowiedzialnej za ich bezpieczeństwo.
- Przestrzegać instrukcji dotyczących bezpieczeństwa, dostarczonych przez producentów detergentów, aby uniknąć poparzeń oczu, ust i gardła.
- Nie pić wody ze zmywarki. W zmywarce mogą być obecne pozostałości detergentów.
- Zawsze zamykać drzwi urządzenia, gdy nie jest ono używane, aby uniknąć obrażeń i nie potknąć się o otwarte drzwi.

- Nie siadać ani nie stawać na otwartych drzwiach.

Bezpieczeństwo dzieci

- Urządzenie może być użytkowane wyłącznie przez osoby dorosłe. Dzieci należy pilnować, aby mieć pewność, że nie bawią się urządzeniem.
- Opakowanie przechowywać w miejscu niedostępnym dla dzieci. Istnieje ryzyko uduszenia.
- Wszystkie detergenty należy przechowywać w bezpiecznym miejscu. Nie dopuścić do kontaktu dzieci z detergentami.
- Dzieci nie powinny znajdować się w pobliżu urządzenia, gdy jego drzwi są otwarte.

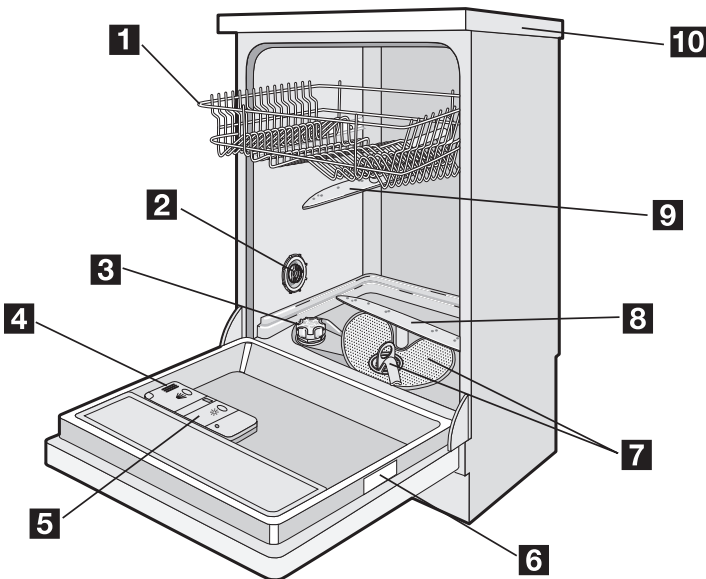
Instalacja

- Upewnić się, że urządzenie nie uległo uszkodzeniu w czasie transportu. Nie podłączać uszkodzonego urządzenia. W razie potrzeby skontaktować się z dostawcą.
- Przed pierwszym użyciem usunąć wszystkie materiały opakowaniowe.

- Instalację elektryczną powierzyć wykwalifikowanemu i kompetentnemu specjalście.
 - Podłączenie wodociągowe i kanalizacyjne powierzyć wykwalifikowanemu i kompetentnemu specjalście.
 - Nie zmieniać specyfikacji ani nie modyfikować produktu. Ryzyko odniesienia obrażeń i uszkodzenia urządzenia.
 - Nie używać urządzenia:
 - jeżeli przewód zasilający lub węże wodne są uszkodzone,
 - jeżeli panel sterowania, blat roboczy lub cokolwiek są uszkodzone w sposób dający dostęp do wnętrza urządzenia.
- Skontaktować się z lokalnym autoryzowanym serwisem.
- Nie wolno nawiercać ścian bocznych urządzenia, aby uniknąć uszkodzenia części hydraulicznych lub elektrycznych.

! **Ostrzeżenie!** Dokładnie przestrzegać instrukcji dotyczących połączeń elektryczności oraz wody.

Opis urządzenia



1 Kosz górny

2 Pokrętko regulacji twardości wody

3 Zbiornik soli

4 Dozownik detergentu

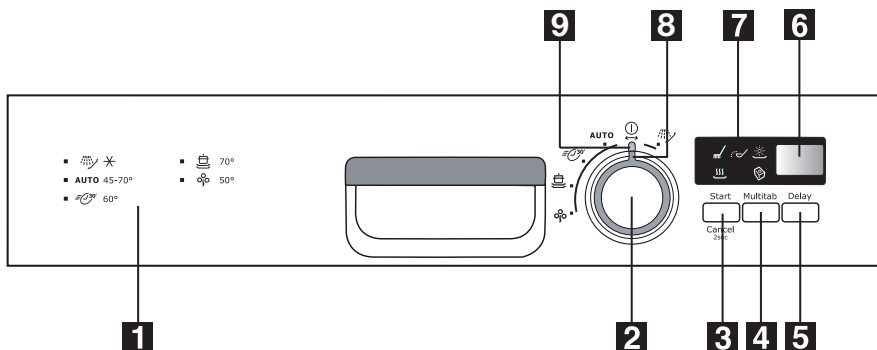
5 Dozownik płynu nabyliczającego

6 Tabliczka znamionowa

- 7 Filtry
- 8 Dolne ramię spryskujące

- 9 Górne ramię spryskujące
- 10 Blat roboczy

Panel sterowania



- 1 Przewodnik po programach
- 2 Pokrętko wyboru programów
- 3 Przycisk Start/Anuluj (Start Cancel)
- 4 Przycisk Multitab (Multitab)
- 5 Przycisk opóźnienia rozpoczęcia programu (Delay)
- 6 Wyświetlacz cyfrowy
- 7 Kontrolki
- 8 Znacznik programu
- 9 Pozycja WYŁ.

| Kontrolki | |
|---------------------------------------|---|
| Faza zmywania | Lampka kontrolna fazy zmywania świeci się podczas zmywania oraz płukania. |
| Faza suszenia | Lampka kontrolna fazy suszenia świeci się podczas suszenia. |
| Funkcja Multitab | Lampka kontrolna Multitab świeci się, gdy uruchomiono funkcję Multitab. |
| Sól ¹⁾ | Lampka kontrolna soli włącza się, gdy należy uzupełnić sól. Zapoznać się z rozdziałem "Używanie soli do zmywarek". Po napełnieniu zbiornika lampka kontrolna soli może nadal świecić przez kilka godzin. Nie ma to żadnego negatywnego wpływu na działanie urządzenia. |
| Płyn nabłyszczający ¹⁾ | Lampka kontrolna płynu nabłyszczającego włącza się, gdy należy uzupełnić płyn nabłyszczający. Zapoznać się z rozdziałem "Używanie płynu nabłyszczającego". |

1) Gdy zbiornik soli oraz/lub dozownik płynu nabłyszczającego są puste, ich lampki kontrolne nie świecą się podczas programu zmywania.

Pokrętko wyboru programów

- Aby włączyć urządzenie lub ustawić program mycia, należy obrócić pokrętko wyboru programów zgodnie z ruchem wskazówek zegara lub w kierunku przeciwnym.

Znacznik programu na pokrętkle wyboru programów musi być ustawiony równo z jednym z programów mycia na panelu sterowania. Jeśli znacznik programu zostanie ustawiony równo z programem mycia, na

wyświetlaczu cyfrowym zostanie pokazany czas trwania danego programu. Jeśli znacznik programu nie zostanie ustawiony równo z programem mycia, na wyświetlaczu cyfrowym wyświetlone zostaną dwie poziome linie.

- Aby wyłączyć urządzenie, obracać pokręteł wyboru programów, aż znacznik programu znajdzie się naprzeciw kontrolki Wył.

Pokrętko wyboru programów służy również do wykonywania następujących czynności:

- Do ustawiania zmiękczenia wody. Zapoznać się z rozdziałem "Ustawianie zmiękczenia wody".
- Do włączania/wyłączania dozownika płynu nabyłyszczającego. Patrz "Funkcja Multitab".

Przycisk Start/Anuluj

Przycisk Start/Anuluj służy do wykonywania następujących czynności:

- Do uruchamiania programu mycia. Zapoznać się z rozdziałem "Ustawianie i uruchamianie programu".
- Do anulowania włączonego programu. Zapoznać się z rozdziałem "Ustawianie i uruchamianie programu".
- Do ustawiania poziomu zmiękczenia wody. Zapoznać się z rozdziałem "Ustawianie zmiękczenia wody".
- Do włączania/wyłączania dozownika płynu nabyłyszczającego. Zapoznać się z rozdziałem "Funkcja Multitab".

Przycisk Multitab

Ten przycisk służy do włączania/wyłączania funkcji Multitab. Zapoznać się z rozdziałem "Funkcja Multitab".

Przycisk opóźnienia rozpoczęcia programu

Przycisk ten służy do opóźnienia rozpoczęcia programu mycia w zakresie od 1 do 19 go-

Przed pierwszym użyciem

Należy postępować zgodnie z poniższymi instrukcjami, wykonując kolejne czynności:

1. Sprawdzić zgodność poziomu zmiękczenia wody z twardością wody doprowadzonej do zmywarki. W razie potrzeby – zmienić ustawienia zmiękczenia wody.
2. Napełnić zbiornik soli solą do zmywarek.

dzin. Zapoznać się z rozdziałem "Ustawianie i uruchamianie programu".

Wyświetlacz cyfrowy

Na wyświetlaczu widoczne są:

- Ustawiony poziom zmiękczenia wody.
- Włączenie/wyłączenie dozownika płynu nabyłyszczającego (tylko przy włączonej funkcji Multitab).
- Czas trwania programu.
- Czas pozostały do zakończenia programu.
- Zakończenie programu mycia, na wyświetlaczu cyfrowym pojawia się zero.
- Liczba godzin opóźnienia rozpoczęcia programu.
- Kody usterek.

Tryb ustawiania

Urządzenie jest w trybie ustawiania, gdy:

- Świeci się jedna lub więcej lampek kontrolnych faz programu.
- Na wyświetlaczu cyfrowym miga czas trwania programu.

Tryb ustawiania jest wymagany do wykonania następujących czynności:

- Do ustawiania programu mycia.
- Do ustawiania poziomu zmiękczenia wody.
- Do włączania/wyłączania dozownika płynu nabyłyszczającego.

Urządzenie nie jest w trybie ustawiania, gdy:

- Świeci się jedna lub więcej lampek kontrolnych faz programu.
- Nie miga czas pozostały do zakończenia programu.

W takim przypadku, aby powrócić do trybu ustawiania, należy anulować program. Zapoznać się z rozdziałem "Ustawianie i uruchamianie programu".

3. Napełnić odpowiedni dozownik płynem nabyłyszczającym.
4. Włożyć naczynia i sztućce do zmywarki.
5. Ustawić program zmywania odpowiedni do rodzaju naczyń i stopnia zabrudzenia.
6. Napełnić dozownik detergentu odpowiednią ilością detergentu.

7. Uruchomić program zmywania.

i W przypadku używania tabletek do zmywarek ("3 w 1", "4 w 1", "5 w 1" itp.) na-

leży zapoznać się z rozdziałem "Funkcja Multitab".

Ustawianie zmiękczacza wody

Zmiękczacze wody usuwa minerały i sole z doprowadzanej wody. Substancje mineralne i sole mogą mieć negatywny wpływ na działanie urządzenia.

Twardość wody jest mierzona w równoważnych skalach:

- Stopnie niemieckie (dH°).
- Stopnie francuskie (°TH).

- mmol/l (milimol na liter – międzynarodowa jednostka twardości wody).
- Stopnie Clarka.

Ustawić zmiękczacze wody zgodnie z twardością wody z lokalnego ujęcia. W razie potrzeby skontaktować się z lokalnym zakładem wodociągowym.

| Twardość wody | | | | Ustawienie zmiękczenia wody | |
|---------------|----------|------------|----------------|-----------------------------|-----------------|
| °dH | °TH | mmol/l | Stopnie Clarka | ręczne | elektroniczne |
| 51 - 70 | 91 - 125 | 9,1 - 12,5 | 64 - 88 | 2 | 10 |
| 43 - 50 | 76 - 90 | 7,6 - 9,0 | 53 - 63 | 2 | 9 |
| 37 - 42 | 65 - 75 | 6,5 - 7,5 | 46 - 52 | 2 | 8 |
| 29 - 36 | 51 - 64 | 5,1 - 6,4 | 36 - 45 | 2 | 7 |
| 23 - 28 | 40 - 50 | 4,0 - 5,0 | 28 - 35 | 2 | 6 |
| 19 - 22 | 33 - 39 | 3,3 - 3,9 | 23 - 27 | 2 | 5 |
| 15 - 18 | 26 - 32 | 2,6 - 3,2 | 18 - 22 | 1 | 4 |
| 11 - 14 | 19 - 25 | 1,9 - 2,5 | 13 - 17 | 1 | 3 |
| 4 - 10 | 7 - 18 | 0,7 - 1,8 | 5 - 12 | 1 | 2 |
| < 4 | < 7 | < 0,7 | < 5 | 1 ¹⁾ | 1 ¹⁾ |

1) Nie jest wymagane użycie soli.

i Zmiękczacze wody należy regulować ręcznie i elektronicznie.

Regulacja ręczna

i Urządzenie zostało fabrycznie ustawione w położeniu 2.

1. Otworzyć drzwi.
2. Wyjąć dolny kosz.
3. Obrócić pokrętkę regulacji twardości wody w położenie 1 lub 2 (patrz tabela).
4. Włożyć dolny kosz.

5. Zamknąć drzwi.

Regulacja elektroniczna

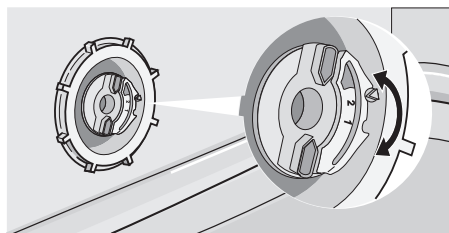
Zmiękczacze wody zostało fabrycznie ustawione na poziom 5.

i Urządzenie musi być wyłączone.

1. Nacisnąć i przytrzymać przycisk Start/Anuluj. Obrócić pokrętkę wyboru programów w kierunku przeciwnym do ruchu wskazówek zegara, aż znacznik programu znajdzie się równo z pierwszym programem zaznaczonym na panelu sterowania.
2. Zwolnić przycisk Start/Anuluj, gdy aktualne ustawienie pojawi się na wyświetlaczu cyfrowym.

Przykłady:

- poziom 5 = **5 L**
- poziom 10 = **10 L**



3. Aby zmienić poziom zmiękczenia wody, nacisnąć przycisk Start/Anuluj. Każde naciśnięcie tego przycisku powoduje zwiększenie poziomu.
4. Aby zapamiętać tę operację, obrócić pokrętko wyboru programów do położenia Wył.

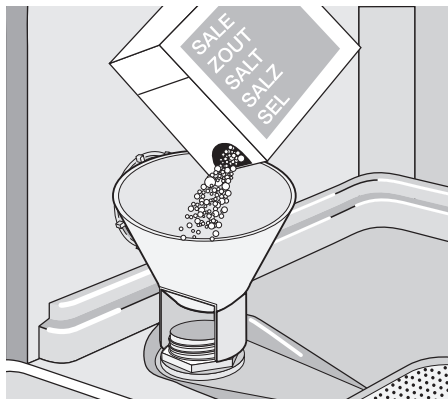
Wsypywanie soli do zmywarki

! **Uwaga!** Używać wyłącznie soli do zmywarek. Sól nieprzeznaczona do zmywarek do naczyń powoduje uszkodzenie zmiękczacza wody.

! **Uwaga!** Grudki soli lub słona woda na dnie urządzenia mogą spowodować korozję. Aby zapobiec korozji, należy uzupełniać sól w urządzeniu bezpośrednio przed włączeniem programu mycia.

Aby napęlić zbiornik soli, należy wykonać poniższe czynności:

1. Obrócić pokrywkę w kierunku przeciwnym do ruchu wskazówek zegara, aby otworzyć zbiornik soli.
2. Włączyć do zbiornika soli 1 litr wody (tylko za pierwszym razem).
3. Do napełnienia zbiornika solą należy użyć lejka.



4. Usunąć sól rozsypaną wokół otworu zbiornika soli.
5. Obrócić pokrywkę w kierunku zgodnym z ruchem wskazówek zegara, aby zamknąć zbiornik soli.

i Podczas napełniania zbiornika solą wpływa z niego woda – jest to normalne.

Po elektronicznym ustawieniu zmiękczenia wody na poziom 1 kontrolka soli będzie na stałe wyłączona.

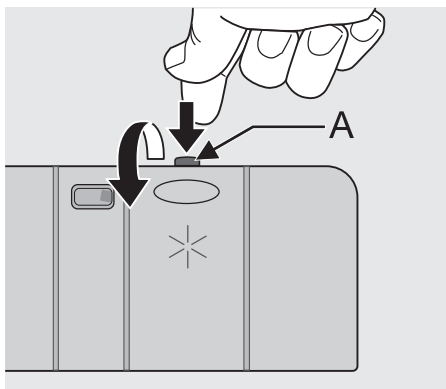
Wlewanie płynu nabłyszczającego

! **Uwaga!** Należy używać wyłącznie markowych płynów nabłyszczających przeznaczonych do zmywarek do naczyń. Nie napełniać dozownika płynu nabłyszczającego innymi produktami (np. środkiem do czyszczenia zmywarek, detergentem w płynie). Może to prowadzić do uszkodzenia urządzenia.

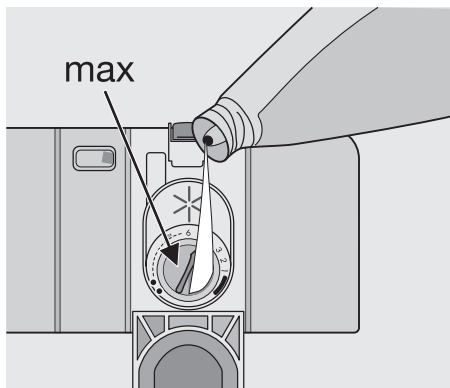
i Płyn nabłyszczający umożliwia suszenie naczyń bez smug lub plam. Podczas ostatniej fazy płukania płyn nabłyszczający jest dodawany automatycznie.

Aby napełnić dozownik płynu nabłyszczającego, wykonać poniższe czynności:

1. Nacisnąć klamkę (A), aby otworzyć dozownik płynu nabłyszczającego.



2. Napełnić dozownik płynu nabyłszczającego. Oznaczenie "max." wskazuje maksymalny poziom.

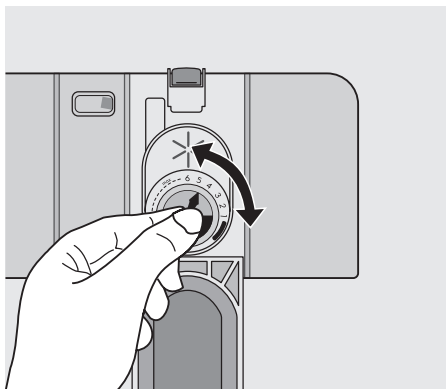


3. Rozlany płyn nabyłszczający należy usunąć przy pomocy szmatki dobrze pochłaniającej wodę, aby zapobiec zbyt intensywnemu pienieniu podczas późniejszego programu mycia.
4. Zamknąć dozownik płynu nabyłszczającego.

Regulacja dozowania płynu nabyłszczającego

Dozowanie płynu nabyłszczającego zostało fabrycznie ustawione w pozycji 4.

Dozowanie płynu nabyłszczającego można ustawić w zakresie od 1 (najmniejsze dozowanie) do 6 (największe dozowanie).



1. Obracając pokrętkę regulacji twardości wody zmniejszyć lub zwiększyć dozowanie.
- Jeśli na naczyniach widoczne są krople wody lub osad kamienia, należy zwiększyć dozowanie.
 - Jeśli na naczyniach po myciu pozostają białe smugi, biały lub niebieskawy nalot, należy zmniejszyć dozowanie.

Wkładanie sztućców i naczyń

Przydatne wskazówki i porady

! **Uwaga!** Urządzenie służy wyłącznie do czyszczenia naczyń i sprzętów domowych przeznaczonych do mycia w zmywarce.

Nie używać urządzenia do czyszczenia przedmiotów pochłaniających wodę (gąbki, odzież domowa itd.).

- Przed włożeniem naczyń i sztućców do zmywarki, wykonać poniższe czynności:
 - Usunąć wszelkie pozostałości jedzenia i resztki.
 - Namoczyć przypalone i wyschnięte resztki jedzenia.
- Podczas wkładania naczyń i sztućców do zmywarki należy przestrzegać poniższych wskazówek:
 - Wydrążone elementy (np. kubki, szklanki i miski) układać otworami w dół.

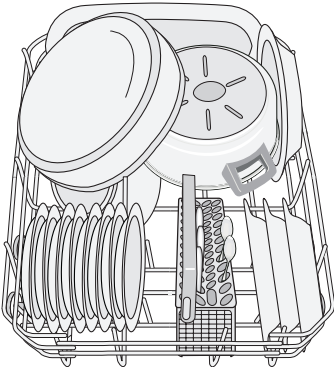
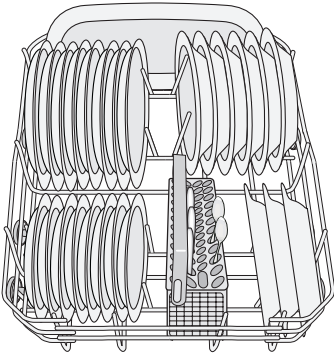
- Upewnić się, że woda nie zbiera się w pojemniku ani w zagłębieniu podstawy naczynia.
- Upewnić się, że żadne naczynia ani sztućce nie znajdują się wewnątrz innych.
- Upewnić się, że naczynia i sztućce nie zakrywają innych.
- Upewnić się, że szklanki nie stykają się ze sobą.
- Małe elementy umieścić w koszyku na sztućce.
- Elementy plastikowe i miski z powłoką zapobiegającą przywieraniu mogą zatrzymywać krople wody. Elementy plastikowe nie wysychają tak szybko, jak elementy porcelanowe i stalowe.
- Lekkie elementy umieścić w koszu górnym. Upewnić się, że naczynia się nie przemieszczają.

! Uwaga! Przed uruchomieniem programu mycia upewnij się, że ramiona natryskowe mogą się swobodnie obracać.

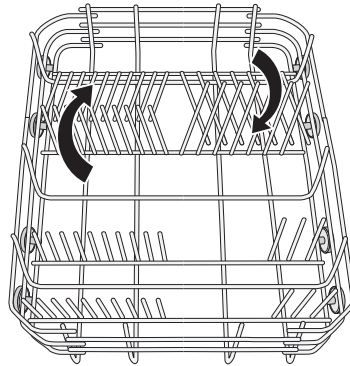
! Ostrzeżenie! Po załadowaniu lub rozładowaniu urządzenia zawsze zamykać drzwi. Otwarte drzwi mogą być niebezpieczne.

Kosz dolny

Do dolnego kosza wkładać rondle, pokrywki, talerze, salaterki i sztućce. Naczynia z serwisu i duże pokrywki układać przy krawędziach kosza.



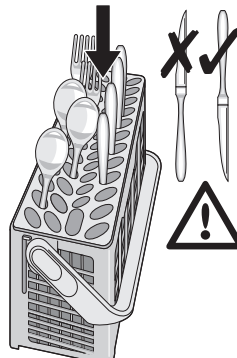
Rzędy metalowych kratek podtrzymujących w koszu dolnym można złożyć, aby umożliwić wkładanie garnków, patelni i misek.



Kosz na sztućce

! Ostrzeżenie! Noże z długimi ostrzami nie wkładać pionowo. Długie i ostre sztućce układać poziomo w koszu górnym. Należy zachować ostrożność z ostrymi przedmiotami, takimi jak noże.

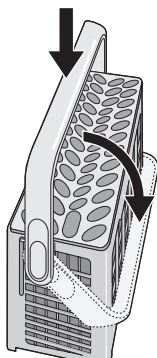
Widelce i łyżki wkładać trzonkami w dół. Noże wkładać trzonkami w górę.



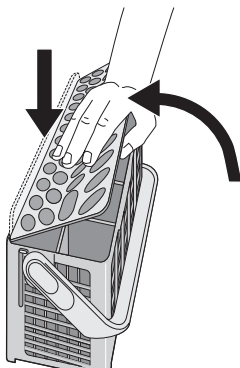
Końce noży wystające poza dno kosza uniemożliwiają obracanie się dolnego ramienia spryskującego. Noże wkładać trzonkami w dół.

Wymieszać łyżki z innymi sztućcami, aby nie przylegały do siebie.

Aby ułatwić wkładanie sztućców do koszyka na sztućce, można złożyć jego uchwyty.

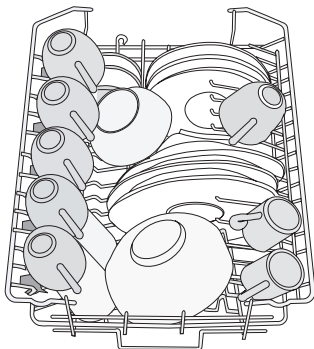


Należy używać kratki na sztućce. Jeżeli wymiary sztućców uniemożliwiają korzystanie z kratki, można ją łatwo wyjąć.

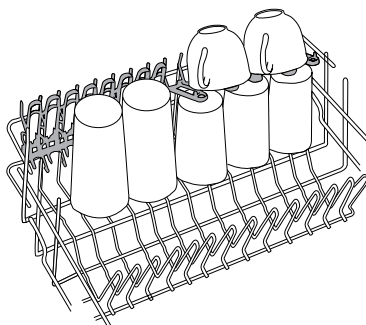


Kosz górny

Górny kosz jest przeznaczony dla talerzy (o maksymalnej średnicy 24 cm), salatek, kubków, szklanek, garnków i pokrywek. Naczynia rozmieszczają tak, aby woda miała dostęp do wszystkich powierzchni.

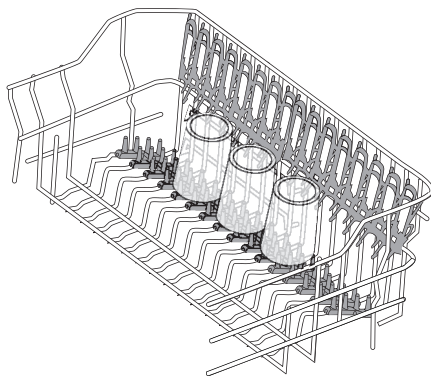


Kieliszki na wysokich nóżkach układają zózkami do góry na półkach na filiżanki. W przypadku dłuższych przedmiotów można złożyć półki na filiżanki.

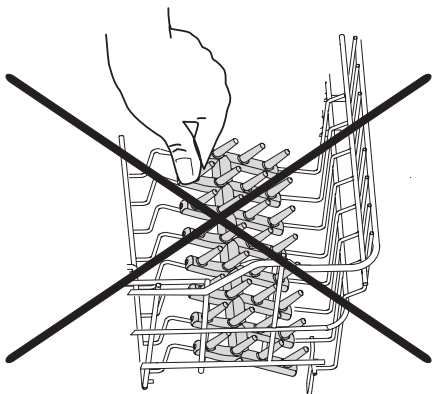
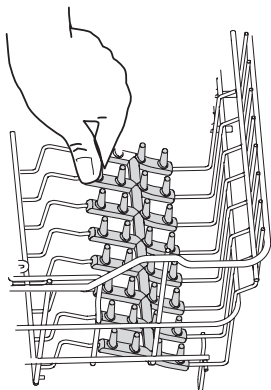


Miękkie kolce

Miękkie kolce zapobiegają przesuwaniu się naczyń szklanych podczas programu zmywania oraz przy przesuwaniu górnego kosza.



Prawidłowe pozycje miękkich kolców widoczne są na rysunkach. Miękkie kolce można włożyć wyłącznie po prawej stronie kosza. Po ustawieniu kolców we właściwej pozycji, należy je docisnąć i upewnić się, że się przesuwają.



Regulacja wysokości górnego kosza

Aby włożyć duże garnki i talerze do dolnego kosza, górny kosz należy najpierw ustawić w górnym położeniu.

Maksymalna wysokość naczyń w

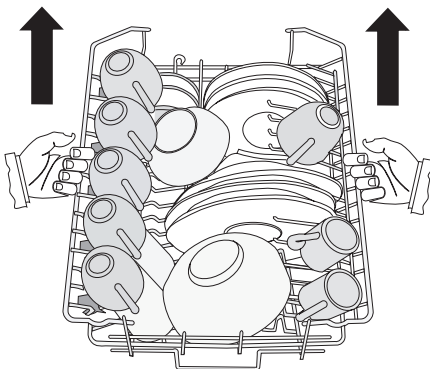
| | koszu górnym | koszu dolnym |
|-----------------|--------------|--------------|
| Położenie górne | 20 cm | 31 cm |
| Położenie dolne | 24 cm | 27 cm |

Maksymalna wysokość naczyń w

| | 20 cm | 31 cm |
|-----------------|-------|-------|
| Położenie górne | 20 cm | 31 cm |
| Położenie dolne | 24 cm | 27 cm |

Aby przełożyć górny kosz do położenia górnego, należy wykonać poniższe czynności:

1. Wyciągnąć kosz do oporu.
2. Ostrożnie unieść dwa boki, aż mechanizm zostanie zablokowany i kosz będzie stabilny.



Aby przełożyć górny kosz do położenia dolnego, należy wykonać poniższe czynności:

1. Wyciągnąć kosz do oporu.
2. Ostrożnie unieść dwa boki do góry.
3. Przytrzymując kosz pozwolić, aby powoli opadł w dół.

! Uwaga!

- Nie podnosić ani nie opuszczać kosza, trzymając tylko jedną stronę.
- Jeżeli kosz znajduje się w górnym położeniu, nie umieszczać kubków na ich półkach.

Stosowanie detergentu

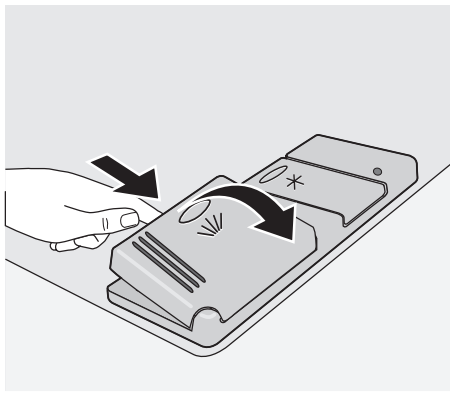
i Używać wyłącznie detergentów (proszków, płynów lub tabletek) przeznaczonych do zmywarek do naczyń. Przestrzegać informacji podanych na opakowaniu:

- Dozowanie zalecane przez producenta.
- Zalecenia dotyczące przechowywania.

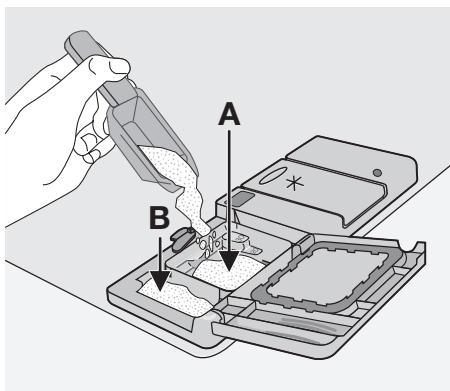
🌿 Aby chronić środowisko, nie używać większej ilości detergentów niż to zalecane.

Aby napełnić dozownik detergentu, należy wykonać poniższe czynności:

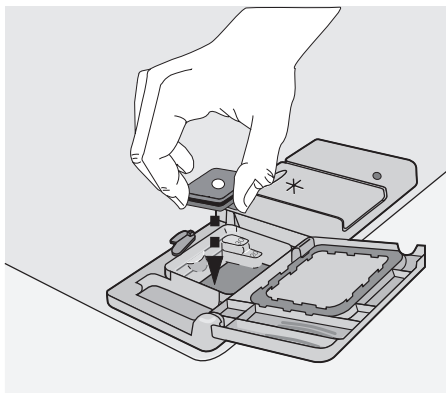
1. Otworzyć pokrywkę dozownika detergentu.



2. Napelnić dozownik (A) detergentem. Oznaczenie pokazuje dawki:
20 = około 20 g detergentu
30 = około 30 g detergentu.
3. Jeżeli wybrano program obejmujący mycie wstępne, wsypać dodatkową ilość detergentu do przegródki mycia wstępnego (B).



4. W przypadku korzystania z tabletek do zmywarek, włożyć tabletkę do dozownika detergentu (A).



5. Zamknąć pokrywkę dozownika detergentu. Docisnąć pokrywkę, aż zaskoczy.

- i** Detergenty różnych producentów rozpuszczają się w różnym czasie. Niektóre tabletki do zmywarek nie zapewniają odpowiednich wyników podczas krótkich programów mycia. Przy używaniu tabletek do zmywarek zaleca się korzystanie z długich programów mycia w celu całkowitego usunięcia detergentu.

Uniwersalna tabletką do zmywarki

Funkcja Multitab jest przeznaczona dla złożonych tabletek do zmywarek.

Tabletki takie zawierają w sobie detergent, środek nablyszczający i sól do zmywarek. Niektóre typy tabletek mogą zawierać również inne środki.

Przed użyciem sprawdzić, czy dane tabletki są odpowiednie do stopnia twardości wody doprowadzanej do zmywarki. Zapoznać się z instrukcjami producenta.

Po włączeniu, funkcja Multitab jest aktywna do momentu jej wyłączenia.

Funkcja Multitab automatycznie zatrzymuje dopływ płynu nablyszczającego i soli. Kontrolki płynu nablyszczającego i soli są wyłączone.

W przypadku korzystania z funkcji Multitab, czas trwania programu może się zwiększyć.

- i** Funkcję Multitab należy włączać i wyłączać przed rozpoczęciem programu mycia.

Funkcji Multitab nie można włączać ani wyłączać w trakcie programu. Najpierw anulować, a następnie ponownie ustawić program.

Włączanie funkcji Multitab:

- Nacisnąć przycisk Multitab. Zapali się kontrolka funkcji Multitab.

Wyłączanie funkcji Multitab:

- Nacisnąć przycisk Multitab. Kontrolka funkcji Multitab zgaśnie.

i Jeżeli efekty suszenia nie są zadowalające, wykonać poniższe czynności:

1. Napełnić dozownik płynu nabłyszczającego.
2. Włączyć dozownik płynu nabłyszczającego.
3. Ustawić dozowanie płynu nabłyszczającego w pozycji 2.
 - Dozownik płynu nabłyszczającego można włączać i wyłączać jedynie przy włączonej funkcji Multitab.

Włączanie/wyłączanie dozownika płynu nabłyszczającego:

i Urządzenie musi być wyłączone.

1. Nacisnąć i przytrzymać przycisk Start/Anuluj. Obrócić pokrętkę wyboru programów w kierunku przeciwnym do ruchu wskazówek zegara, aż znacznik programu znajdzie się równo z pierwszym programem zaznaczonym na panelu sterowania.
2. Zwolnić przycisk Start/Anuluj, gdy na wyświetlaczu cyfrowym pojawi się stopień twardości wody.

3. Obrócić pokrętkę wyboru programów w kierunku przeciwnym do ruchu wskazówek zegara, aż znacznik programu znajdzie się równo z drugim programem zaznaczonym na panelu sterowania.
4. Na wyświetlaczu cyfrowym widoczne jest aktualne ustawienie dozownika płynu nabłyszczającego.

| | |
|------------|---|
| <i>0 d</i> | Dozownik płynu nabłyszczającego wyłączony |
| <i>1 d</i> | Dozownik płynu nabłyszczającego włączony |

5. Aby zmienić poziom, należy nacisnąć przycisk Start/Anuluj. Na wyświetlaczu cyfrowym pojawi się nowe ustawienie.
6. Aby zapamiętać tę operację, obrócić pokrętkę wyboru programów do położenia Wył.

i Aby ponownie użyć detergentu w proszku:

1. Wyłączyć funkcję Multitab.
2. Napełnić zbiornik soli i dozownik płynu nabłyszczającego.
3. Ustawić najwyższy poziom twardości wody.
4. Uruchomić program mycia bez naczyń.
5. Ustawić zmiękczacze wody zgodnie z twardością wody z lokalnego ujęcia.
6. Wyregulować dozowanie płynu nabłyszczającego.

Wybór i uruchamianie programu zmywania

Wykonać poniższe czynności, aby ustawić i uruchomić program mycia:

1. Zamknąć drzwi.
2. Obrócić pokrętkę wyboru programów, aby wybrać program zmywania. Zapoznać się z rozdziałem "Programy zmywania".
 - Włącza się jedna lub więcej lampek kontrolnych faz programu.
 - Na wyświetlaczu zacznie migać czas trwania programu.
3. Nacisnąć przycisk Start/Anuluj.
 - Program mycia rozpocznie się automatycznie.
 - Po rozpoczęciu programu świeci się tylko ta z kontrolki przebiegu programu, która dotyczy aktualnej fazy pro-

gramu. Czas trwania programu będzie świecił się światłem stałym.

i Gdy program jest włączony nie można go zmienić. Należy anulować program mycia.

! **Ostrzeżenie!** Program mycia przerywać lub anulować tylko w razie konieczności.

! **Uwaga!** Ostrożnie otwierać drzwi. Może dojść do uwolnienia gorącej pary.

Przerywanie programu mycia

Otworzyć drzwi.

- Program zostanie zatrzymany. Zamknąć drzwi.

- Program zostanie wznowiony od momentu, w którym został przerwany.

Anulowanie programu mycia

- Nacisnąć i przytrzymać przycisk Start/Anuluj.
 - Na wyświetlaczu cyfrowym będzie migać czas trwania programu.
 - Świeci się jedna lub więcej lampek kontrolnych faz programu.

Program zmywania został anulowany.

W tym momencie można wykonać następujące czynności:

1. Wyłączyć urządzenie.
2. Ustawić nowy program mycia.

Przed ustawieniem nowego programu mycia należy napełnić dozownik detergen-tem.

Ustawianie i uruchamianie programu z opóźnionym rozpoczęciem

1. Ustawić program mycia.
2. Naciskać przycisk opóźnienia rozpoczęcia programu, aż na wyświetlaczu pojawi się wymagane opóźnienie. Na wyświetlaczu cyfrowym miga czas opóźnienia rozpoczęcia programu.
3. Nacisnąć przycisk Start/Anuluj.
 - Zacznie się odliczanie czasu opóźnienia rozpoczęcia programu.
 - Zgasną kontrolki przebiegu programu mycia.
 - Czas opóźnienia rozpoczęcia programu będzie świecił się na wyświetlaczu światłem ciągłym.

Po zakończeniu odliczania czasu opóźnienia program mycia rozpocznie się automatycznie i zaświeci się kontrolka aktualnej fazy programu.

i Nie otwierać drzwi podczas odliczania, ponieważ spowoduje to jego przerwa-

nie. Po ponownym zamknięciu drzwi odliczanie jest kontynuowane od momentu przerwania.

Anulowanie opóźnienia rozpoczęcia programu

1. Nacisnąć i przytrzymać przycisk Start/Anuluj.
 - Włącza się jedna lub więcej lampek kontrolnych faz programu.
 - Na wyświetlaczu cyfrowym pojawia się czas trwania programu zmywania.
2. Aby rozpocząć program mycia, nacisnąć przycisk Start/Anuluj.

Zakończenie programu mycia

Urządzenie można wyłączyć w następujących warunkach:

- Urządzenie zatrzymało się automatycznie.
- Na wyświetlaczu cyfrowym widoczna jest cyfra zero.
- Zgasną kontrolki przebiegu programu.

W celu osiągnięcia lepszych wyników suszenia, przed wyjęciem naczyń pozostawić drzwi uchylone na kilka minut.

Przed wyjęciem naczyń ze zmywarki poczekać aż wystygną. Gorące naczynia łatwo ulegają uszkodzeniu.

Tryb czuwania

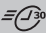



Jeżeli urządzenie nie zostanie wyłączone po zakończeniu programu mycia, automatycznie przechodzi ono w tryb czuwania. Tryb czuwania zmniejsza zużycie energii.

Po trzech minutach od zakończenia programu wszystkie kontrolki gasną, a na wyświetlaczu widoczna jest jedna pozioma linia.

Wcisnąć dowolny przycisk, aby powrócić do trybu zakończenia programu.





Programy zmywania

Programy zmywania

| Programy i położenie pokrętki wyboru programów | Stopień zabrudzenia | Rodzaj załadunku | Opis programu |
|--|------------------------------|--|--|
| AUTO 1) | Dowolny | Naczynia stołowe, sztućce, garnki i patelnie | Mycie wstępne Zmywanie zasadnicze w temperaturze do 45°C lub 70°C 1 lub 2 płukania pośrednie Płukanie końcowe Suszenie |
|  2) | Średnio lub lekko zabrudzone | Naczynia stołowe i sztućce | Zmywanie zasadnicze w temperaturze do 60°C Płukanie końcowe |
|  | Bardzo zabrudzone | Naczynia stołowe, sztućce, garnki i patelnie | Mycie wstępne Zmywanie zasadnicze w temperaturze do 70°C 2 płukania pośrednie Płukanie końcowe Suszenie |
|  3) | Średnio zabrudzone | Naczynia stołowe i sztućce | Mycie wstępne Zmywanie zasadnicze w temperaturze do 50°C 1 płukanie pośrednie Płukanie końcowe Suszenie |
|  | Dowolny | Niepełny załadunek (do uzupełnienia w ciągu dnia). | 1 płukanie zimną wodą (zapobiega zasychaniu resztek jedzenia). W tym programie nie ma konieczności dodawania detergentu. |

- 1) W trakcie programu AUTO, w oparciu o rozpoznawane zmętnienie wody, określany jest stopień zabrudzenia naczyń. Czas trwania programu oraz zużycie wody i energii mogą się zmienić. Zależy to od tego, czy urządzenie jest w pełni załadowane naczyniami, oraz od stopnia zabrudzenia naczyń. W trakcie zmywania zasadniczego urządzenie samoczynnie reguluje temperaturę wody.
- 2) Jest to program idealnie nadający się do codziennego użytku, gdy zmywarka nie jest całkowicie załadowana. Idealnie nadaje się dla czteroosobowej rodziny, która zmywa tylko naczynia i sztućce po śniadaniu i obiedzie.
- 3) Program testowy dla ośrodków przeprowadzających testy. Dane z testów są przedstawione na osobnej, dotychczasowej do urządzenia naklejce.

Dane eksploatacyjne

| Program | Czas trwania (w minutach) 1) | Zużycie energii (w kWh) | Zużycie wody (w litrach) |
|--|---------------------------------|-------------------------|--------------------------|
| AUTO | - | 0,8 - 1,3 | 9 - 18 |
|  | - | 0,8 | 8 |
|  | - | 1,6 - 1,8 | 18 - 20 |
|  | - | 0,8 - 0,9 | 11 - 12 |
|  | - | 0,1 | 3,5 |

- 1) Na wyświetlaczu cyfrowym pojawia się informacja o długości trwania programu.

i Podane wartości mogą ulec zmianie w zależności od ciśnienia i temperatury

wody, zmian w napięciu zasilania oraz ilości naczyń.

Konserwacja i czyszczenie

! **Ostrzeżenie!** Przed przystąpieniem do czyszczenia należy wyłączyć urządzenie.

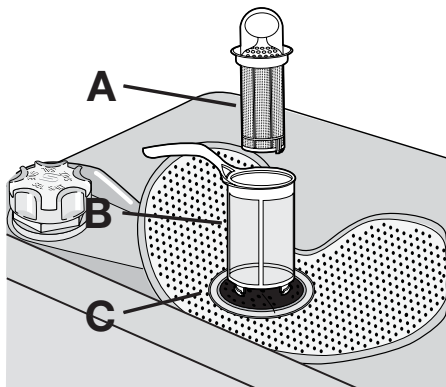
Czyszczenie filtrów

! **Uwaga!** Nie używać urządzenia bez filtrów. Upewnić się, że filtry są prawidłowo zainstalowane. Nieprawidłowa instalacja filtrów spowoduje niezadowalające wyniki mycia oraz uszkodzenie urządzenia.

W razie konieczności wyczyść filtry. Brudne filtry sprawiają, że wyniki zmywania są gorsze.

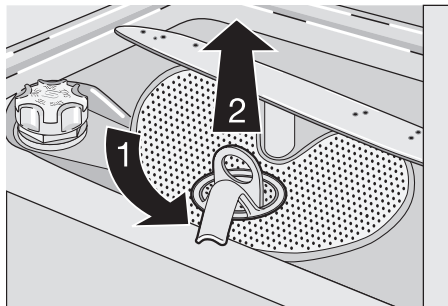
Zmywarka ma trzy filtry:

1. filtr zgrubny (A)
2. mikrofiltr (B)
3. filtr płaski (C)

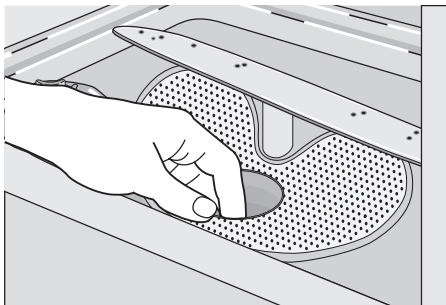


Aby wyczyścić filtry, należy wykonać poniższe czynności:

1. Otworzyć drzwi.
2. Wyjąć dolny kosz.
3. Odblokować system filtrów, obracając w tym celu rączkę umieszczoną na mikrofiltrze (B) o około 1/4 obrotu w kierunku przeciwnym do ruchu wskazówek zegara.



4. Wyjąć system filtrów.
5. Chwycić filtr zgrubny (A) za uchwyt z otworem.
6. Wyjąć filtr zgrubny (A) z mikrofiltra (B).
7. Wyjąć filtr płaski (C) z dna urządzenia.



8. Dokładnie wyczyścić filtry pod bieżącą wodą.
9. Włożyć filtr płaski (C) w dno urządzenia.
10. Włożyć filtr zgrubny (A) do mikrofiltra (B) i docisnąć je razem.
11. Umieścić system filtrów na swoim miejscu.
12. Aby zablokować system filtrów, obrócić uchwyt w kierunku zgodnym z ruchem wskazówek zegara, aż do zablokowania.
13. Włożyć dolny kosz.
14. Zamknąć drzwi.

i Nie wolno wyjmować ramion spryskujących.

Jeżeli otwory w ramionach spryskujących ulegną zatkaniu, zabrudzenia należy usunąć przy pomocy patyczka do koktajlu.

Czyszczenie zewnętrzne

Zewnętrzne powierzchnie urządzenia i panel sterowania czyścić zwilżoną, miękką szmatką. Używać wyłącznie neutralnych środków do czyszczenia. Nie używać materiałów ściernych, myjek do szorowania ani rozpuszczalników (aceton, trichloroetylen itp.).

niższa niż 0°C. Producent nie ponosi odpowiedzialności za uszkodzenia wywołane przez mróz.

Jeśli nie ma innej możliwości, opróżnić urządzenie i zamknąć drzwi. Odłączyć wąż doprowadzający wodę i usunąć z niego wodę.


Środki ostrożności w przypadku mrozu

 **Uwaga!** Nie instalować urządzenia w miejscach, w których temperatura jest

Co zrobić, gdy...

Urządzenie nie uruchamia się lub zatrzymuje się podczas pracy.

W razie wystąpienia problemów należy najpierw spróbować samodzielnie znaleźć rozwiązanie. Jeżeli nie można znaleźć rozwiązania, należy skontaktować się z autoryzowanym serwisem.

 **Uwaga!** Wyłączyć urządzenie przed przeprowadzeniem następujących zalecanych działań korygujących.

| Kod błędu i nieprawidłowe działanie | Możliwa przyczyna i rozwiązanie |
|---|---|
| <ul style="list-style-type: none"> Na wyświetlaczu widoczne jest ,10 Zmywarka nie napelnia się wodą | <ul style="list-style-type: none"> Zawór wody jest zablokowany lub zatkany osadem kamienia. Wyczyścić zawór wody. Zamknięty dopływ wody. Otworzyć dopływ wody. Zablokowany filtr w węży doprowadzającym wodę. Wyczyścić filtr. Nieprawidłowe połączenie węża doprowadzającego wodę. Wąż może być zagięty lub przygnieciony. Upewnić się, że połączenie jest prawidłowe. |
| <ul style="list-style-type: none"> Na wyświetlaczu widoczne jest ,20 Zmywarka nie wypompowuje wody | <ul style="list-style-type: none"> Zatkane rozgałęzienie syfonu zlewozmywaka. Wyczyścić rozgałęzienie syfonu zlewozmywaka. Nieprawidłowe połączenie węża spustowego. Wąż może być zagięty lub przygnieciony. Upewnić się, że połączenie jest prawidłowe. |
| <ul style="list-style-type: none"> Na wyświetlaczu widoczne jest ,30 Włączyło się zabezpieczenie przed zalaniem | <ul style="list-style-type: none"> Zamknąć dopływ wody i skontaktować się z lokalnym autoryzowanym serwisem. |
| <p>Program nie uruchamia się</p> | <ul style="list-style-type: none"> Drzwi urządzenia nie są zamknięte. Zamknąć drzwi. Wtyczka przewodu zasilającego nie jest włożona do gniazdka. Włożyć wtyczkę do gniazdka. Przepalony bezpiecznik w instalacji elektrycznej. Wymienić bezpiecznik. Ustawiono opóźnienie rozpoczęcia programu. Anulować opóźnienie rozpoczęcia programu, aby uruchomić program. |

Po sprawdzeniu włączyć urządzenie. Ustawić pokrętkę na tym samym programie zmywania co przed nieprawidłowym działaniem. Program zostanie wznowiony od momentu, w którym został przerwany. Jeżeli problem wystąpi ponownie, skontaktować się z lokalnym autoryzowanym serwisem.

Poniższe dane są niezbędne dla serwisu, aby pomoc była szybka i odpowiednia:

- Model (Mod.)

- Numer produktu (PNC)

- Numer seryjny (S.N.)

Informacje te znajdują się na tabliczce znamionowej.

W tym miejscu można zapisać wymagane dane:

Nazwa modelu:

Numer produktu:

Numer seryjny:


| Efekty mycia nie są zadowalające | |
|---|---|
| Naczynia nie są czyste | <ul style="list-style-type: none"> • Wybrano program mycia nieodpowiedni do rodzaju naczyń lub zabrudzenia. • Kosze są załadowane nieprawidłowo, przez co woda nie dochodzi do wszystkich powierzchni. • Ramiona natryskowe nie obracają się swobodnie w wyniku nieprawidłowego rozmieszczenia naczyń. • Zabrudzone lub nieprawidłowo zainstalowane filtry. • Zbyt mała ilość lub brak detergentu. |
| Osad kamienia na naczyniach | <ul style="list-style-type: none"> • Pusty zbiornik na sól. • Nieprawidłowo Ustawiony poziom zmiękczenia wody. • Pokrywka zbiornika na sól nie jest prawidłowo dokręcona. |
| Naczynia są mokre i matowe | <ul style="list-style-type: none"> • Nie użyto płynu nabyłszczającego. • Dozownik płynu nabyłszczającego jest pusty. |
| Smugi, mętne plamy lub niebieskawa powłoka na szklankach i naczyniach | <ul style="list-style-type: none"> • Zmniejszyć dozowanie płynu nabyłszczającego. |
| Wyschnięte ślady kropel wody na szklankach i naczyniach | <ul style="list-style-type: none"> • Zwiększyć dozowanie płynu nabyłszczającego. • Przyczyną może być rodzaj użytego detergentu. |

Dane techniczne

| | | |
|--|--|---------------------|
| Wymiary | Szerokość cm | 45 |
| | Wysokość cm | 85 |
| | Głębokość cm | 63 |
| Przyłącze elektryczne - Napięcie - Moc całkowita - Bezpiecznik | Informacje dotyczące podłączenia elektrycznego są podane na tabliczce znamionowej umieszczonej na wewnętrznej krawędzi drzwi zmywarki. | |
| Ciśnienie doprowadzanej wody | Wartość minimalna | 0,5 bara (0,05 MPa) |
| | Wartość maksymalna | 8 barów (0,8 MPa) |
| Pojemność | Ilość standardowych nakryć | 9 |

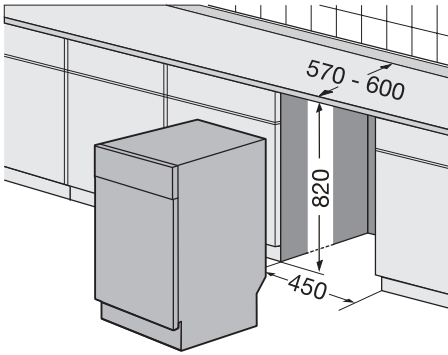
Instalacja

Zamontowanie pod blatem kuchennym

-  **Ostrzeżenie!** Upewnić się, że podczas instalacji wtyczka przewodu zasilającego jest wyjęta z gniazdka.

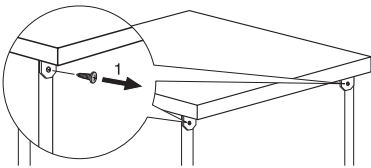
stalować pod zlewem lub pod blatem kuchennym. Należy upewnić się, że wymiary wnęki odpowiadają podanym wymiarom.

Ustawić urządzenie w pobliżu źródła i odpływu wody. Zdjąć blat urządzenia, aby je zain-

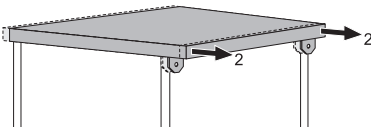


Aby zdjąć blat roboczy urządzenia:

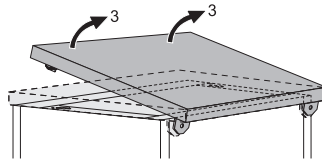
1. Odkręcić śruby z tyłu (1).



2. Popychając blat do tyłu, wysunąć go (2).



3. Podnieść blat roboczy i wysunąć go z przednich mocowań (3).



4. Wypoziomować urządzenie przy pomocy regulowanych nóżek.
5. Zainstalować urządzenie pod blatem kuchennym. Należy upewnić się, że wąż doprowadzający wodę oraz wąż spustowy nie są zagięte ani przygniecione.

W razie konieczności dokonania naprawy, urządzenie musi być łatwo dostępne dla serwisanta. Jeśli zmywarka ma być używana jako urządzenie wolnostojące, trzeba założyć blat roboczy na urządzenie.

Cokół w urządzeniach wolnostojących nie podlega regulacji.

Poziomowanie urządzenia

Należy zadbać o wypoziomowanie urządzenia, aby drzwi były szczelne i zamykały się prawidłowo. Jeżeli urządzenie jest prawidłowo wypoziomowane, drzwi nie zahaczają o boki obudowy. Jeżeli nie można prawidłowo zamknąć drzwi, należy wkręcać lub wykręcać regulowane nóżki, aż urządzenie zostanie wypoziomowane.

Podłączenie do sieci wodociągowej

Wąż doprowadzający wodę

Podłączyć urządzenie do wody ciepłej (maks. 60°) lub zimnej.

Jeżeli ciepła woda jest wytwarzana przy pomocy alternatywnych źródeł energii, które są bardziej przyjazne środowisku (np. kolektory słoneczne, ogniwa słoneczne lub elektrownie wiatrowe), można użyć jej do zasilania urządzenia, aby zmniejszyć zużycie energii. Podłączyć wąż doprowadzający wodę do zaworu z zewnętrznym gwintem 3/4".

! Uwaga! Nie używać węży połączeniowych ze starych urządzeń.

Cisnienie wody musi mieścić się w przedziale określonym w "Danych technicznych". Upewnić się, że lokalny zakład wodociągowy zapewnia odpowiednie ciśnienie wody.

Upewnić się, że wąż doprowadzający wodę nie jest zagięty, przygnieciony ani zaplątany. Szczelnie dokręcić nakrętkę, aby zapobiec wyciekom wody.

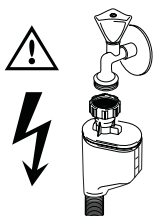
! Uwaga! Nie podłączać urządzenia do rur nowych lub nieużywanych przez długi okres czasu. Otworzyć wodę na kilka minut, a następnie podłączyć wąż doprowadzający wodę.

Wąż doprowadzający wodę ma podwójne ściany, wewnętrzny przewód zasilający oraz zawór bezpieczeństwa. Wąż doprowadzający wodę jest pod ciśnieniem tylko podczas przepływu wody. W razie wycieku z węża doprowadzającego wodę zawór bezpieczeństwa zatrzymuje przepływ wody.

Zachować ostrożność podczas podłączania węża doprowadzającego wodę:

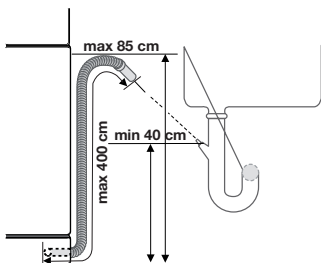
- Nie umieszczać węża doprowadzającego wodę ani zaworu bezpieczeństwa w wodzie.
- W razie uszkodzenia węża doprowadzającego wodę lub zaworu bezpieczeństwa, należy natychmiast wyjąć wtyczkę z gniazdka.
- Wąż doprowadzający wodę z zaworem bezpieczeństwa może być wymieniany wyłącznie przez lokalny autoryzowany serwis.

! **Ostrzeżenie!** Niebezpieczne napięcie



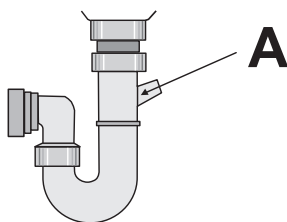
Wąż spustowy

1. Podłączyć wąż spustowy do rozgałęzienia syfonu zlewozmywaka i zamocować go pod blatem. Zapobiegnie to cofaniu się brudnej wody ze zlewozmywaka do urządzenia.
2. Podłączyć wąż spustowy do rury kanalizacyjnej z otworem odpowietrzającym (o średnicy wewnętrznej min. 4 cm).



Upewnić się, że wąż spustowy nie jest za-gięty ani przygnieciony, ponieważ może to utrudnić prawidłowe odprowadzanie wody. W czasie odprowadzania wody, w otworze odpływowym zlewu nie może być zatycki, ponieważ mogłoby to spowodować zassa-nie wody z powrotem do urządzenia. Ewentualne przedłużenie węża spustowego nie może być dłuższe niż 2 m. Średnica wew-nętrzna nie może być mniejsza niż średnica węża.

Usunąć plastikową membranę (A) przed podłączeniem węża spustowego do syfonu pod zlewem. Jeżeli membrana nie zostanie całkowicie usunięta, gromadzące się resztki jedzenia mogą spowodować powstanie blo-kady w rozgałęzieniu syfonu.



i Urządzenie ma zabezpieczenie unie-możliwiające powrót brudnej wody do urządzenia. Jeżeli w odpływie zlewu za-montowano zawór zwrotny, może on uniemożliwić prawidłowe odprowadza-nie wody z urządzenia. Usunąć zawór zwrotny.

! **Uwaga!** Upewnić się, że połączenia wody są szczelne, aby uniknąć wycieków.

Podłączenie do sieci elektrycznej


! **Ostrzeżenie!** Producent nie ponosi odpowiedzialności za szkody wynikające z nieprzestrzegania wskazówek bezpieczeństwa. Uziemić urządzenie zgodnie z przepisami bezpieczeństwa.

Upewnić się, że napięcie znamionowe i moc podane na tabliczce znamionowej są zgodne z napięciem i obciążalnością lokalnej instalacji zasilającej. Używać wyłącznie prawidłowo zainsta-lowanego gniazdka z uziemionym sty-kiem ochronnym.


Nie używać rozgałęziaczy, łączników ani przedłużaczy. Istnieje ryzyko pożaru.
Nie wymieniać samodzielnie przewodu zasilającego. Skontaktować się z lokalnym autoryzowanym serwisem.
Należy zadbać o to, aby po zakończeniu instalacji urządzenia wtyczka przewodu zasilającego była łatwo dostępna.

Nie ciągnąć za przewód zasilający w celu odłączenia urządzenia. Zawsze ciągnąć za wtyczkę.

Ochrona środowiska

Symbol  na produkcie lub na opakowaniu oznacza, że tego produktu nie wolno traktować tak, jak innych odpadów domowych. Należy oddać go do właściwego punktu skupu surowców wtórnych zajmującego się złomowanym sprzętem elektrycznym i elektronicznym. Właściwa utylizacja i złomowanie pomaga w eliminacji niekorzystnego wpływu złomowanych produktów na środowisko naturalne oraz zdrowie. Aby uzyskać szczegółowe dane dotyczące możliwości recyklingu niniejszego urządzenia, należy skontaktować się z lokalnym urzędem miasta, służbami oczyszczania miasta lub sklepem, w którym produkt został zakupiony.

Użyte materiały opakowaniowe są przyjazne dla środowiska i nadają się do przetworzenia. Elementy plastikowe można zidentyfikować na podstawie oznaczeń, np. >PE<, >PS< itd. Opakowanie należy wyrzucić do właściwego pojemnika w instytucjach zajmujących się utylizacją odpadów.

-  **Ostrzeżenie!** Aby poddać urządzenie utylizacji, wykonać poniższe czynności:
- Wyjąć wtyczkę przewodu zasilającego z gniazdka.
 - Odciąć i usunąć przewód zasilający z wtyczką.
 - Usunąć zatrzask drzwi. Zapobiega to zatrzasknięciu się dzieci wewnątrz urządzenia i zagrożeniu ich życia.

Electrolux. Thinking of you.

Viac o nás na www.electrolux.com

Obsah

| | | | |
|--|----|---------------------------------------|----|
| Bezpečnostné pokyny | 80 | Výber a spustenie umývacieho programu | 91 |
| Popis výrobku | 81 | Umývacie programy | 92 |
| Ovládací panel | 82 | Ošetrovanie a čistenie | 93 |
| Pred prvým použitím | 83 | Čo robiť, keď... | 94 |
| Nastavenie zmäkčovača vody | 83 | Technické údaje | 95 |
| Používanie soli do umývačky riadu | 84 | Inštalácia | 95 |
| Používanie leštidla | 85 | Pripojenie na vodovodné potrubie | 96 |
| Vkladanie jedálenského príboru a riadu | 86 | Zapojenie do elektrickej siete | 97 |
| Používanie umývacieho prostriedku | 89 | Ochrana životného prostredia | 98 |
| Funkcia Multitab | 90 | | |



Zmeny vyhradené



Bezpečnostné pokyny

i V záujme vašej bezpečnosti a správnej činnosti spotrebiča si pred jeho inštaláciou a používaním spotrebiča prečítajte tento návod na používanie. Návod musí ostať so spotrebičom aj v prípade presťahovania alebo predaja inej osobe. Používatelia musia poznať spôsob obsluhy a bezpečnostné opatrenia pri používaní spotrebiča.

Správne používanie

- Spotrebič je určený výhradne na používanie v domácnosti.
- Spotrebič používajte výhradne na umývanie riadu, ktorý je vhodný na umývanie v umývačke.
- Do spotrebiča nepridávajte žiadne rozpúšťadlá. Hrozí nebezpečenstvo výbuchu.
- Nože a všetky ostré a špicaté predmety vkladajte do košíka na príbor hrotmi dolu. Ak nie, uložte ich vodorovne do vrchného koša.
- Používajte iba značkové prípravky pre umývačky riadu (umývací prostriedok, soľ, oplachovací prípravok).
- Ak otvoríte dvierka, kým je spotrebič v činnosti, môže uniknúť horúca para. Hrozí nebezpečenstvo popálenia pokožky.
- Riad z umývačky riadu nevyberajte, kým sa neukončí umývací program.
- Po ukončení umývacieho programu vytiahnite zástrčku zo zásuvky elektrickej siete a zatvorte vodovodný ventil.

- Spotrebič smie opravovať výhradne autorizovaný servisný technik. Používajte výhradne originálne náhradné diely.
- Spotrebič neopravujte sami, aby ste predišli zraneniam a poškodeniu spotrebiča. Vždy volajte miestne servisné stredisko.

Všeobecné bezpečnostné pokyny

- Spotrebič nesmú používať osoby (vrátane detí) so zníženými fyzickou, zmyslovou alebo rozumovou spôsobilosťou, ani osoby, ktoré nemajú dostatok skúseností a poznatkov o obsluhu spotrebiča. Musia byť pod dozorom alebo musia byť poučené o správnej obsluhu osobou zodpovednou za ich bezpečnosť.
- Dodržiavajte bezpečnostné pokyny výrobcu umývacieho prostriedku, aby ste predišli popáleninám očí, úst alebo hrdla.
- Vodu z umývačky riadu nepite. Zvyšky umývacieho prostriedku môžu ostať v spotrebiči.
- Keď spotrebič nepoužívate, nechajte dvierka spotrebiča vždy zatvorené, aby ste predišli úrazom a aby ste nezakopli o dvierka.
- Na otvorené dvierka si nesadajte, ani na ne nestúpajte.

Bezpečnosť detí

- Tento spotrebič smú používať iba dospelé osoby. Na deti dohliadajte, aby sa spotrebičom nehrali.

- Všetky baliace materiály uskladňujte mimo dosahu detí. Hrozí nebezpečenstvo udušenia.
- Všetky umývacie a prídavné prostriedky uskladňujte na bezpečnom mieste. Nedovoľte deťom, aby sa dotýkali umývacích prostriedkov.
- Keď sú dvierka umývačky riadu otvorené, nedovoľte, aby sa k nej priblížili deti.
- Na tomto výrobku nesmiete urobiť technické úpravy, ani ináč ho modifikovať. Hrozí nebezpečenstvo poranenia alebo poškodenia spotrebiča.
- Spotrebič nepoužívajte:
 - ak je poškodený prívodný elektrický kábel alebo vodné hadice,
 - ak je poškodený ovládací panel, pracovná plocha alebo oblasť sokla tak, že je možný prístup k vnútorným častiam spotrebiča.

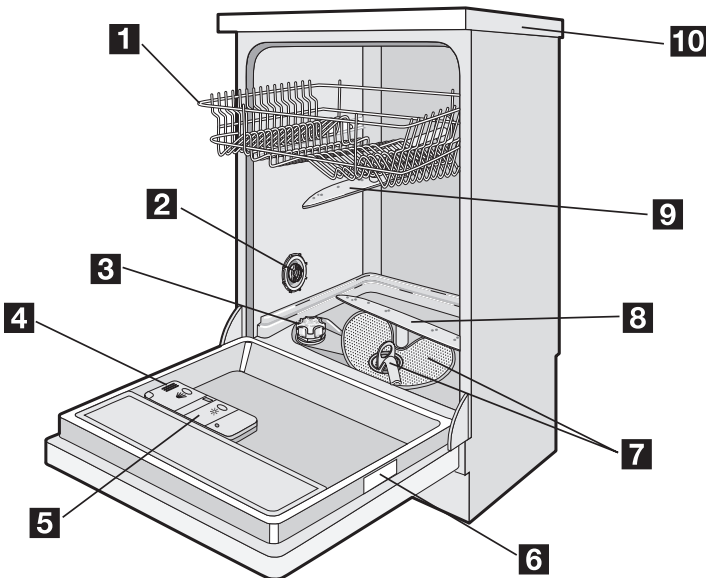
Inštalácia

- Skontrolujte, či sa spotrebič pri preprave nepoškodil. Poškodený spotrebič nezapájajte. Ak je to potrebné, zavolajte dodávateľa.
- Pred prvým použitím odstráňte všetky obalové materiály.
- Elektrické zapojenie smie vykonať výhradne kvalifikovaný pracovník.
- Zapojenie k vodovodnej sieti smie vykonať výhradne kvalifikovaný pracovník.

- Zavolajte miestne servisné stredisko.
- Steny umývačky riadu nikdy nesmiete prevrátať, aby sa nepoškodili hydraulické alebo elektrické časti.

! **Varovanie** Dôsledne dodržiavajte pokyny o elektrickom a vodovodnom zapojení.

Popis výrobku



1 Horný kôš

2 Regulátor na nastavenie tvrdosti vody

3 Zásobník na soľ

4 Dávkovač na umývací prostriedok

5 Dávkovač leštidla

6 Výrobný štítok

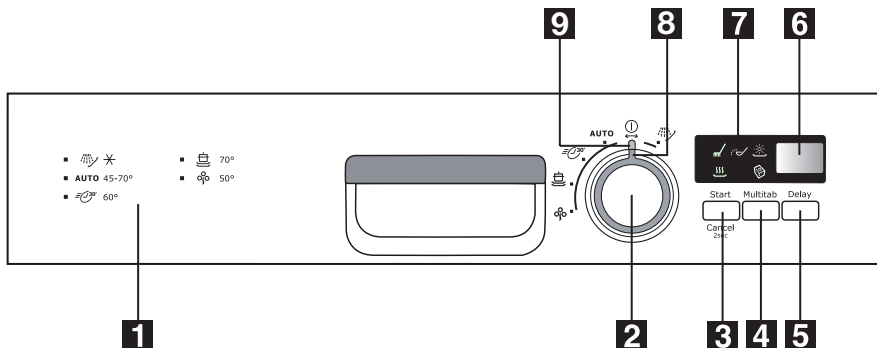
7 Filtre

8 Dolné ostrekovacie rameno

9 Horné ostrekovacie rameno

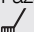
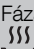


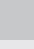
10 Pracovná doska

Ovládací panel



- 1 Príručka programov
- 2 Programátor
- 3 Tlačidlo Štart/Zrušiť (Start Cancel)
- 4 Tlačidlo Multitab (Multitab)
- 5 Tlačidlo Posunutý štart (Delay)
- 6 Digitálny displej
- 7 Kontrolky
- 8 Značka programu
- 9 Poloha Vypnuté

Kontrolky

| | |
|--|---|
| Fáza umývania  | Kontrolka fázy umývania svieti počas fáz umývania alebo oplachovania. |
| Fáza sušenia  | Kontrolka fázy sušenia svieti počas sušenia. |
| Multitab  | Kontrolka Multitab svieti pri aktivácii funkcie multitab. |
| Soľ ¹⁾  | Kontrolka soli sa rozsvieti, keď treba naplniť zásobník soli. Pozrite kapitolu 'Používanie soli v umývačke riadu'. Po naplnení zásobníka môže ostať kontrolka svietiť ešte niekoľko hodín. Nemá to nepriaznivé účinky na prevádzku spotrebiča. |
| Leštidlo ¹⁾  | Kontrolka leštidla sa rozsvieti, keď treba naplniť dávkovač leštidla. Pozrite kapitolu 'Používanie leštidla'. |

1) Keď je zásobník na soľ a/alebo leštidlo prázdny, príslušné kontrolky sa nerozsvietia, kým je v činnosti program umývania.

Programátor

- Aby ste zapli spotrebič alebo nastavili program umývania, otočte gombik programátora smerom vpravo alebo vľavo. Symbol programu na programátore sa musí zhodovať s jedným zo symbolov na ovládacom paneli. Ak sa symbol programu zhoduje s umývacím programom, na digitálnom displeji sa zobrazí doba trvania pro-

gramu. Ak sa symbol programu nezhoduje s umývacím programom, na digitálnom displeji sa zobrazia dve vodorovné čiary.

- Aby ste spotrebič vypli, otáčajte programátorom, až kým sa symbol programu nebude zhodovať so značkou vypnutia. Programátor používajte pri týchto operáciách:

- Nastavenie zmäkčovača vody. Pozrite časť 'Nastavenie zmäkčovača vody'.
- Na zrušenie/aktiváciu dávkovača leštidla. Pozrite časť 'Multitab'.

Tlačidlo Štart/Zrušiť

Tlačidlo štart/zrušiť používajte pri nasledujúcich operáciách:

- Na spustenie umývacieho programu. Pozrite kapitolu 'Nastavenie a spustenie umývacieho programu'.
- Na zrušenie prebiehajúceho umývacieho programu. Pozrite kapitolu 'Nastavenie a spustenie umývacieho programu'.
- Na nastavenie úrovne zmäkčovača vody. Pozrite kapitolu 'Nastavenie zmäkčovača vody'.
- Na zrušenie/aktiváciu dávkovača leštidla. Pozrite kapitolu 'Funkcia Multitab'.

Tlačidlo Multitab

Stlačením tohto tlačidla aktivujete/zrušíte funkciu multitab. Pozrite kapitolu 'Funkcia Multitab'.

Tlačidlo Posunutý štart

Tlačidlo Odložený štart používajte na posunutie štartu umývacieho programu v rozmedzí 1 až 19 hodín. Pozrite kapitolu 'Nastavenie a spustenie umývacieho programu'.

Digitálny displej

Displej zobrazuje:

Pred prvým použitím

Pri každom kroku procedúry dodržiavajte nasledujúce pokyny:

1. Skontrolujte, či úroveň zmäkčovača vody je vhodná pre tvrdosť vody vo vašej oblasti. Podľa potreby nastavte zmäkčovač vody.
2. Naplňte zásobník vody soľou pre umývačky riadu.
3. Naplňte dávkovač leštidla leštidlom.
4. Do umývačky riadu vložte príbor a riad na umývanie.

- Upravená úroveň zmäkčovača vody.
- Aktivácia/zrušenie dávkovača leštidla (iba ak je aktívna funkcia multitab).
- Dĺžka programu.
- Zostávajúca doba do ukončenia programu.
- Ukončenie programu umývania, na digitálnom displeji sa zobrazí nula.
- Počet hodín odloženia štartu.
- Kódy porúch.

Nastavovací režim

Spotrebič je v nastavovacom režime, keď:

- Svetí jedna alebo viac kontroliek fáz programu.
- Doba programu bliká na digitálnom displeji.

Spotrebič musí byť v nastavovacom režime pre tieto operácie:

- Na nastavenie umývacieho programu.
 - Na nastavenie úrovne zmäkčovača vody.
 - Na zrušenie/aktiváciu dávkovača leštidla.
- Spotrebič nie je v nastavovacom režime, keď:

- Svetí jedna alebo viac kontroliek fáz programu.
- Zostávajúca doba programu neblíká.

Za týchto podmienok sa zrušením programu dostanete späť k nastavovaciemu režimu. Pozrite kapitolu 'Nastavenie a spustenie umývacieho programu'.

5. Nastavte správny umývací program pre druh náplne a znečistenie.
6. Naplňte zásobník na umývací prostriedok správnym množstvom prostriedku.
7. Zapnite umývací program.

i Ak používate tabletový umývací prostriedok ('3 v 1', '4 v 1', '5 v 1', atď.), pozrite si kapitolu 'Funkcia Multitab'.

Nastavenie zmäkčovača vody

Zmäkčovač vody odstraňuje minerály a soli z privádzanej vody. Minerály a soli môžu nepriaznivo ovplyvniť činnosť spotrebiča. Tvrdosť vody sa meria v príslušných stupniach:

- Nemecké stupne (dH°).
- Francúzske stupne (°TH).
- mmol/l (milimóly na liter - medzinárodná jednotka tvrdosti vody).
- Clark.

Zmäkčovač vody nastavte podľa tvrdosti vody vo vašej oblasti. Podľa potreby zavolajte služby dodávateľa vody.

| Tvrdosť vody | | | | Nastavenie tvrdosti vody | |
|--------------|----------|------------|---------|--------------------------|-----------------|
| °dH | °TH | mmol/l | Clark | ručne | elektronicky |
| 51 - 70 | 91 - 125 | 9,1 - 12,5 | 64 - 88 | 2 | 10 |
| 43 - 50 | 76 - 90 | 7,6 - 9,0 | 53 - 63 | 2 | 9 |
| 37 - 42 | 65 - 75 | 6,5 - 7,5 | 46 - 52 | 2 | 8 |
| 29 - 36 | 51 - 64 | 5,1 - 6,4 | 36 - 45 | 2 | 7 |
| 23 - 28 | 40 - 50 | 4,0 - 5,0 | 28 - 35 | 2 | 6 |
| 19 - 22 | 33 - 39 | 3,3 - 3,9 | 23 - 27 | 2 | 5 |
| 15 - 18 | 26 - 32 | 2,6 - 3,2 | 18 - 22 | 1 | 4 |
| 11 - 14 | 19 - 25 | 1,9 - 2,5 | 13 - 17 | 1 | 3 |
| 4 - 10 | 7 - 18 | 0,7 - 1,8 | 5 - 12 | 1 | 2 |
| < 4 | < 7 | < 0,7 | < 5 | 1 ¹⁾ | 1 ¹⁾ |

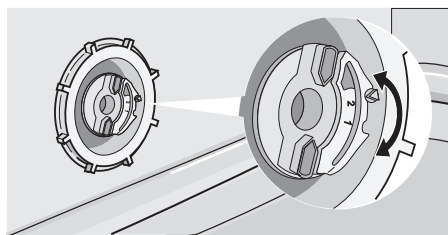
1) Netebea používať soľ.

i Zmäkčovač vody musíte nastaviť manuálne alebo elektronicky.

Manuálne nastavenie

i Vo výrobe bol spotrebič nastavený do polohy 2.

1. Otvorte dvierka.
2. Vyberte spodný kôš.
3. Otočte volič tvrdosti vody do polohy 1 alebo 2 (pozrite tabuľku).
4. Vložte spodný kôš.



5. Zatvorte dvierka.

Elektronická úprava

Zmäkčovač vody je z výroby nastavený na úroveň 5.

i Spotrebič musí byť vypnutý.

1. Stlačte a podržte stlačené tlačidlo štart/zrušiť. Otočte programátor smerom vľavo, kým sa symbol programu nebude zhodovať s prvým umývacím programom na ovládacom paneli.
2. Tlačidlo štart/zrušiť uvoľníte, keď sa na displeji zobrazí aktuálne nastavenie.

Príklady:

- = úroveň 5 **5 L**

- = úroveň 10 **10 L**

3. Stláčaním tlačidla štart/zrušiť sa úroveň zmäkčovača vody zmení. Pri každom stlačení tlačidla sa úroveň zvýši.
4. Otočte programátor do polohy vypnutia, aby sa úkon uložil do pamäte.

Používanie soli do umývačky riadu

! **Pozor** Používajte výhradne soľ do umývačiek riadu. Druhy solí, ktoré nie sú určené pre umývačky riadu môžu poškodiť zmäkčovač vody.

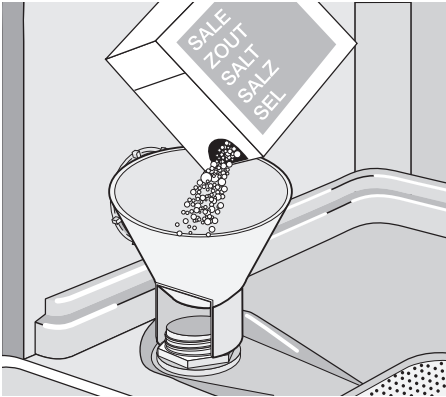
! **Pozor** Zrnká soli a slaná voda na dne spotrebiča môžu spôsobiť hrdzavenie. Aby ste predišli hrdzaveniu, spotrebič

naplňte soľou pred spustením umývacieho programu.

Pri napíňaní zásobníka soli urobte nasledujúce kroky:

1. Otočte viečko smerom vľavo, čím otvoríte zásobník soli.
2. Do zásobníka soli vlejte 1 liter vody (iba pri prvom naplnení).

3. Na naplnenie zásobníka soľou použite lievik.



4. Odstráňte soľ z okolia zásobníka soli.
5. Otočením viečka vpravo zásobník soli zatvorte.

i Je normálne, že pri pridaní soli voda pretečie cez okraj zásobníka soli.

Ak nastavíte elektronicky zmäkčovač vody na úroveň 1, kontrolka soli nesvieti.

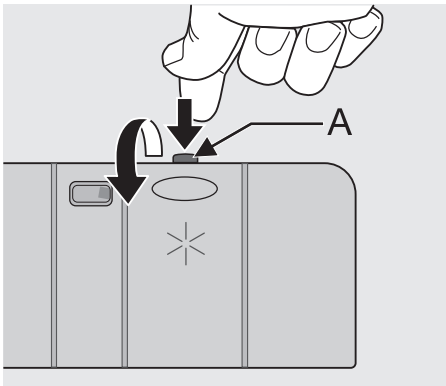
Používanie leštidla

! **Pozor** Používajte výhradne značkové leštidlo pre umývačky riadu. Dávkovač leštidla nenapĺňajte inými produktmi (napr. umývacím prostriedkom na riad, tekutými umývacími prostriedkami). Spôsobiloby to poškodenie spotrebiča.

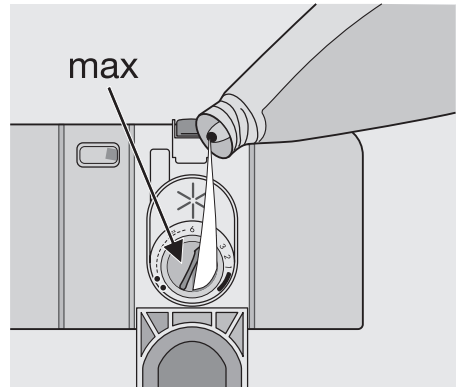
i Leštidlo umožňuje osušenie riadu bez škvrín a usadenín. Leštidlo sa automaticky dávkuje počas posledného oplachovania.

Pri plnení dávkovača leštidla urobte nasledujúce kroky:

1. Stlačte uvoľňovacie tlačidlo (A), aby sa otvoril dávkovač leštidla.



2. Naplňte dávkovač leštidla leštidlom. Značka 'max.' zobrazuje maximálnu hladinu.

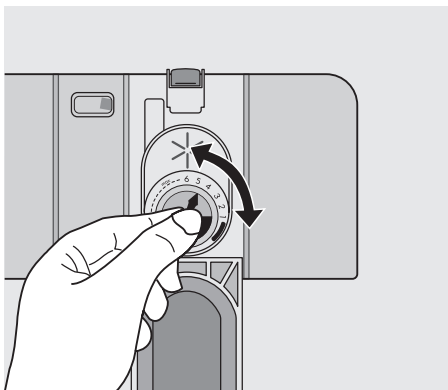


3. Rozliate leštidlo odstráňte pomocou handričky, aby ste predišli tvorbe veľkého množstva peny pri nasledujúcom umývacíom programe.
4. Dávkovač leštidla zatvorte.

Úprava dávkovania leštidla

Dávkovač leštidla je z výroby nastavený do polohy 4.

Dávkovanie leštidla môžete nastaviť do polohy 1 (najnižšie dávkovanie) až 6 (najvyššie dávkovanie).



1. Otáčaním ovládača leštidla zvýšite alebo znížite dávkovanie.
 - Dávkovanie zvýšte, ak na riade ostávajú kvapky alebo škrvny vodného kameňa.
 - Dávkovanie znížte, ak na riade vidno pruhy, biele škrvny alebo modrastý odtieň.

Vkladanie jedálenského príboru a riadu

Užitočné rady a tipy

! **Pozor** Spotrebič používajte výhradne na umývanie riadu v domácnosti vhodného na umývanie v umývačke.

Spotrebič nepoužívajte na umývanie predmetov, ktoré pohlcujú vodu (špongie, handry a pod.).

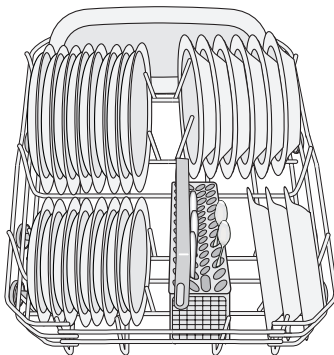
- Pred vložením riadu a príboru do umývačky riadu vykonajte tieto kroky:
 - Odstráňte všetky zvyšky potravín a hrubú špinu.
 - Zmäkčite prílalieniny na panviciach.
- Pri vkladaní príboru a riadu vykonajte nasledujúce kroky:
 - Vložte duté predmety (napr. šálky, poháre a panvice) otvorom smerom dolu.
 - Skontrolujte, či sa voda nehromadí v nádobe alebo na dne.
 - Dávajte pozor, aby jednotlivé kusy neboli vložené do seba.
 - Dávajte pozor, aby riad a príbor nezaokrývali iné kusy riadu.
 - Dávajte pozor, aby sa poháre navzájom nedotýkali.
 - Malé predmety vložte do košíka na príbor.
- Na plastových predmetoch a panviciach s teflónom sa môžu udržiavať kvapky vody. Plastové predmety sa neosušia tak dobre ako porcelánový alebo antikorový riad.
- Ľahké predmety vložte do horného koša. Zabezpečte, aby sa predmety nehýbali.

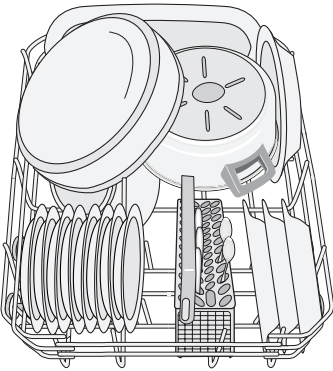
! **Pozor** Pred spustením umývacieho programu skontrolujte, či sa umývacie ramená môžu voľne otáčať.

! **Varovanie** Po naložení alebo vyložení riadu vždy zatvorte dvierka. Otvorené dvierka môžu byť nebezpečné.

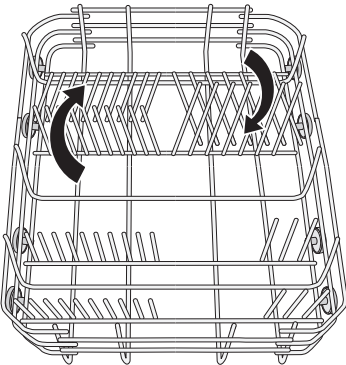
Spodný koš

Panvice, pokrievky, taniere, šalátové misky a príbor uložte do spodného koša. Servírovacie taniere a veľké pokrievky uložte okolo okraja koša.





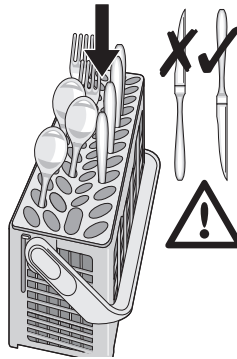
Rady hrotových držiakov v spodnom koši možno ľahko sklopiť, čo vám umožní naložiť hrnce, panvice a misky.



Košík na príbor

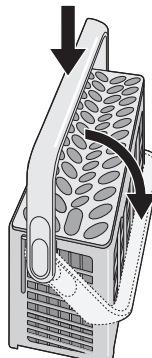
! **Varovanie** Nože s dlhými čepeľami nekladte vo vertikálnej polohe. Dlhé a ostré časti príboru uložte vodorovne do horného koša. Dávajte pozor na ostré predmety.

Vidličky a lyžice vložte rukoväťami dolu. Nože vložte rukoväťami hore.

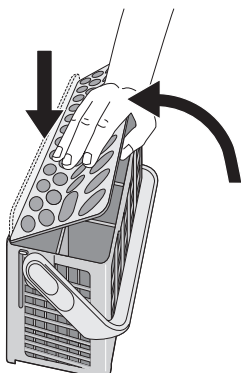


Ak hroty nožov vyčnievajú z dna koša, budú blokovať umývacie ramená. Nože vložte rukoväťami dolu.

Lyžice striedajte s iným príborom, aby nezapadli jedna do druhej. Sklopte rukoväť košíka, aby sa doň dal vložiť príbor.

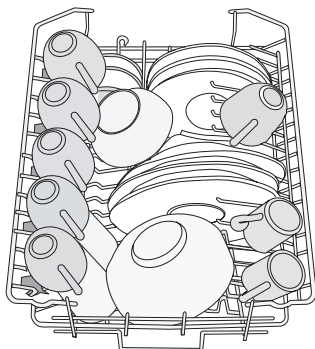


Použite mriežku na príbor. Ak rozmery príboru nedovoľujú použitie mriežky na riad, môžete ju jednoducho zasunúť.

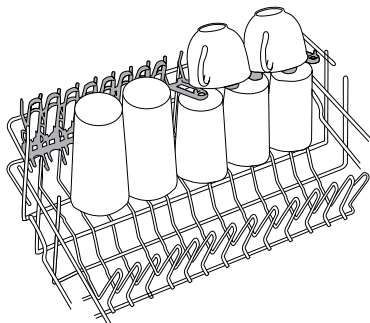


Horný kôš

Horný kôš je určený pre taniere (s priemerom maximálne 24 cm), tanieriky, šalátové misky, šálky, poháre, hrnce a pokrievky. Uložte predmety tak, aby voda dosiahla na celý povrch riadu.

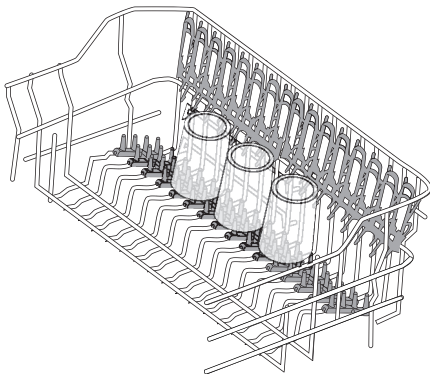


Poháre s dlhými stopkami vložte na držiaky na šálky stopkami hore. Pri vysokých predmetoch držiaky na šálky vyklopte.

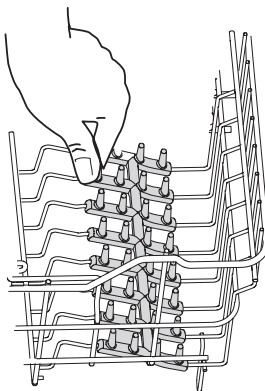


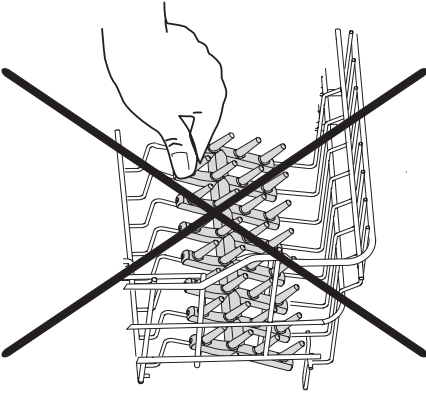
Mäkké hroty

Mäkké hroty bránia pohybu skleneného riadu počas umývacieho programu a pri premiestňovaní horného koša.



Správna poloha mäkkých hrotov je zobrazená na obrázku. Mäkké hroty môžete vložiť iba na pravú stranu koša. Keď sú mäkké hroty umiestnené správne, pevne ich zatlačte a skontrolujte, či sa nehýbu.





Úprava výšky horného koša

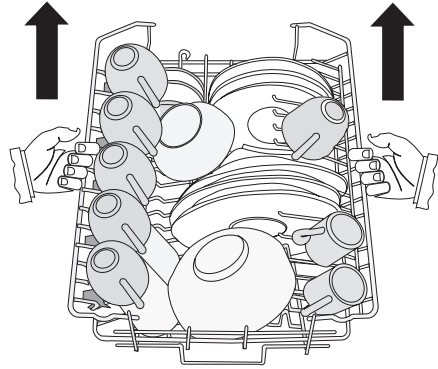
Ak do spodného koša vložíte veľké taniere, najprv presuňte horný koš do vrchnej polohy.

Maximálna výška riadu

| | v hornom koši | v spodnom koši |
|---------------|---------------|----------------|
| Vrchná poloha | 20 cm | 31 cm |
| Spodná poloha | 24 cm | 27 cm |

Pri presunutí horného koša do vrchnej polohy urobte nasledujúce kroky:

1. Vytiahnite koš až na doraz.
2. Pozorne nadvihnite obe bočné strany hore, kým mechanizmus nezapadne a koš nebude v stabilnej polohe.



Pri premiestnení horného koša do spodnej polohy urobte nasledujúce kroky:

1. Vytiahnite koš až na doraz.
2. Pozorne nadvihnite obe bočné strany hore.
3. Pridržte mechanizmus a pomaly ho nechajte klesnúť.

! Pozor

- Nedvíhajte, ani nespúšťajte koš iba na jednej strane.
- Ak je koš vo vrchnej polohe, nevkladajte šálky na držiaky šálok.

Používanie umývacieho prostriedku

i Používajte iba umývacie prostriedky (prášok, tekutý alebo tablety) vhodné do umývačiek riadu.

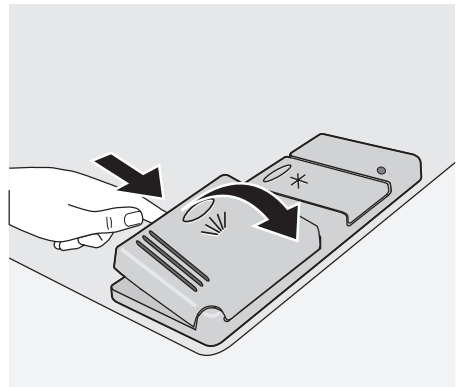
Postupujte podľa pokynov na obale:

- Dávkovanie odporúčané výrobcom.
- Odporúčania pri skladovaní.

🌿 Nepoužívajte viac umývacieho prostriedku, ako je potrebné, ochránite tak životné prostredie.

Pri plnení dávkovača umývacieho prostriedku urobte nasledujúce kroky:

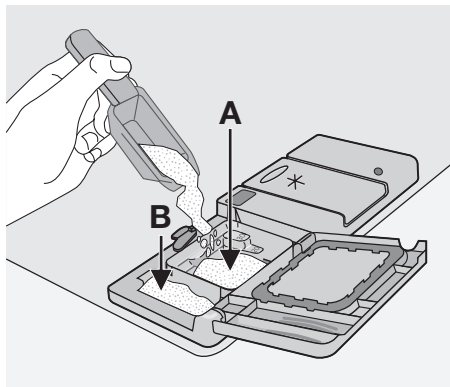
1. Otvorte viečko zásobníka na umývací prostriedok.



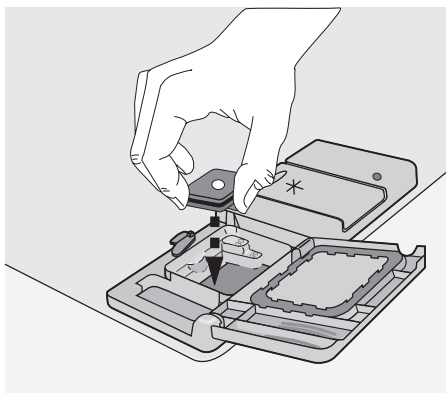
2. Naplňte dávkovač umývacieho prostriedku (A) umývacím prostriedkom. Značky slúžia na určenie dávky:

20 = približne 20 g umývacieho prostriedku
 30 = približne 30 g umývacieho prostriedku.

3. Pri umývacom programe s fázou predumývania pridajte umývací prostriedok aj do priehradky na predumývanie (B).



4. Ak používate umývací prostriedok v tabletách, vložte tablety do dávkovača umývacieho prostriedku (A).



5. Zatvorte viečko dávkovača umývacieho prostriedku. Zatlačte, aby viečko zaskočilo na miesto.

- i** Umývacie prostriedky rôznych značiek sa rozpúšťajú v rôznom čase. Niektoré umývacie prostriedky nezaručia dokonalé výsledky umývania pri krátkych umývacích programoch. Keď používate tabletové umývacie prostriedky, na úplné odstránenie umývacieho prostriedku používajte dlhé programy.

Funkcia Multitab

Funkcia multitab je určená pre kombinované tabletové umývacie prostriedky. Tieto tablety obsahujú umývací prostriedok, leštidlo a soľ do umývačky riadu. Niektoré druhy tabliet môžu obsahovať aj iné látky. Skontrolujte, či sú tieto tablety vhodné pre tvrdosť vody vo vašej oblasti. Pozrite informácie výrobcu.

Keď nastavíte funkciu multitab, ostane aktívna, kým ju nezrušíte.

Funkcia multitab automaticky zastaví prívod leštidla a soli. Kontrolka dávkovača leštidla a kontrolka soli budú vypnuté.

Doba programu sa pri používaní funkcie multitab môže predĺžiť.

- i** Aktivujte alebo zrušte funkciu multitab predtým, ako spustíte umývací program. Funkcia multitab sa nedá aktivovať, ani zrušiť, kým prebieha program. Zrušte umývací program a potom nastavte program ešte raz.

Aktivácia funkcie multitab:

- Stlačte tlačidlo multitab. Rozsvieti sa kontrolka multitab.

Zrušenie funkcie multitab:

- Stlačte tlačidlo multitab. Kontrolka multitab zhasne.

- i** **Ak výsledky osušenia riadu nie sú uspokojivé, urobte nasledujúce kroky:**

1. Naplňte dávkovač leštidla leštidlom.
 2. Zapnite dávkovač leštidla.
 3. Nastavte dávkovanie leštidla do polohy 2.
- Aktivovať alebo zrušiť dávkovač leštidla môžete, iba ak je aktívna funkcia multitab.

Aktivácia/zrušenie dávkovača leštidla:

- i** Spotrebič musí byť vypnutý.

1. Stlačte a podržte stlačené tlačidlo štart/zrušiť. Otočte programátor smerom vľavo, kým sa symbol programu nebude zhodovať s prvým umývacím programom na ovládacom paneli.
2. Tlačidlo štart/zrušiť uvoľnite, keď sa na displeji zobrazí úroveň tvrdosti vody.

- Otočte programátor smerom vľavo, kým sa symbol programu nebude zhodovať s druhým umývacím programom na ovládacom paneli.
- Digitálny displej zobrazuje aktuálne nastavenie dávkovača leštidla.

| | |
|-----------|---------------------------|
| 0d | Dávkovač leštidla vypnutý |
| 1d | Dávkovač leštidla zapnutý |

- Stláčaním tlačidla štart/zrušiť zmeníte nastavenie. Digitálny displej zobrazuje nové nastavenie.
- Otočte programátor do polohy vypnutia, aby sa úkon uložil do pamäte.

- i** Opätovné používanie normálneho umývacieho prostriedku:
- Zrušte funkciu multitab.
 - Naplňte zásobník soli a dávkovač leštidla.
 - Upravte nastavenie tvrdosti vody na najvyššiu úroveň.
 - Vykonajte umývací program bez riadu.
 - Upravte zmäkčovač vody podľa tvrdosti vody vo vašej oblasti.
 - Upravte dávkovanie leštidla.

Výber a spustenie umývacieho programu

Pri nastavení a spustení umývacieho programu urobte nasledujúce kroky:

- Zatvorte dvierka.
- Otočením programátora nastavte umývací program. Pozrite kapitolu 'Umývacie programy'.
 - Rozsvieti sa jedna alebo viac kontroliek fáz umývacieho programu.
 - Doba programu na digitálnom displeji bliká.
- Stlačte tlačidlo štart/zrušiť.
 - Umývací program sa spustí automaticky.
 - Keď sa program spustí, ostane svietiť iba kontrolka prebiehajúcej fázy. Doba programu bude svietiť neprerušovane.

i Keď prebieha umývací program, nemôžete ho zmeniť. Zrušte umývací program.

! **Varovanie** Program prerušte alebo zrušte, iba ak je to naozaj nevyhnutné.

! **Pozor** Pozorne otvorte dvierka. Môže uniknúť horúca para.

Prerušenie umývacieho programu

Otvorte dvierka.

- Program sa zastaví.

Zatvorte dvierka.

- Program bude pokračovať od bodu prerušenia.

Zrušenie umývacieho programu

- Stlačte a podržte stlačené tlačidlo štart/zrušiť.
 - Doba programu na digitálnom displeji bliká.
 - Svieti jedna alebo viac kontroliek fáz programu.

Umývací program bol zrušený.

Teraz môžete urobiť nasledujúce kroky:

- Vypnite spotrebič.
- Nastavte nový umývací program. Pred nastavením nového umývacieho programu naplňte dávkovač umývacieho prostriedku umývacím prostriedkom.

Nastavenie a spustenie umývacieho programu s posunutým štartom

- Nastavte umývací program.
- Stlačajte tlačidlo posunutia štartu, kým sa nezobrazí požadovaná doba posunutia štartu umývacieho programu. Doba posunutého štartu bude blikáť na digitálnom displeji.
- Stlačte tlačidlo štart/zrušiť.
 - Začne odpočítavanie posunutia štartu.
 - Kontrolky fáz umývacieho programu zhasnú.
 - Na digitálnom displeji sa doba posunutia zobrazí neprerušovane.

Po ukončení odpočítavania času sa umývací program spustí automaticky. Rozsvieti sa kontrolka prebiehajúcej fázy.

i Počas odpočítavania času neotvárajte dvierka, aby ste odpočítavanie neprerušili. Keď dvierka znovu zatvoríte, odpočítavanie bude pokračovať od bodu, v ktorom bolo prerušené.

Zrušenie posunutého štartu

1. Stlačte a podržte stlačené tlačidlo štart/zrušiť.
 - Rozsvieti sa kontrolka alebo kontrolky fáz programu.
 - Na digitálnom displeji sa rozsvieti doba umývacieho programu.
2. Aby ste zapli umývací program, stlačte tlačidlo štart/zrušiť.

Koniec umývacieho programu

Spotrebič vypnite za týchto podmienok:

- Spotrebič sa zastaví automaticky.

- Na digitálnom displeji sa zobrazí nula.
- Kontrolky fáz sú zhasnuté.

Pre lepšie osušenie, pred vybratím riadu nechajte dvierka niekoľko minút pootvorené. Pred vybratím riadu zo spotrebiča ho nechajte vychladnúť. Horúci riad sa ľahko poškodí.

Pohotovostný režim





Ak spotrebič po ukončení programu umývania nevypnete, prepne sa automaticky do pohotovostného režimu. Pohotovostný režim znižuje spotrebu energie.

Po uplynutí troch minút od ukončenia programu všetky kontrolky zhasnú a na digitálnom displeji sa zobrazí jedna vodorovná čiara.

Stlačením tlačidla sa vrátite k režimu po skončení programu.

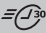



Umývacie programy

Umývacie programy

| Program a poloha programátora | Stupeň znečistenia | Druh náplne | Popis programu |
|--|--------------------------------|---|--|
| AUTO 1) | Akýkoľvek | Porcelán, príbor, hrnce a panvice | Predumytie Hlavné umývanie do 45 °C alebo 70 °C 1 alebo 2 oplachovania Záverečné oplachovanie Osušenie |
|  2) | Bežné alebo mierne znečistenie | Porcelán a príbor | Hlavné umývanie do 60 °C Záverečné oplachovanie |
|  | Silno znečistený | Porcelán, príbor, hrnce a panvice | Predumytie Hlavné umývanie do 70 °C 2 opláchnutia počas programu Záverečné oplachovanie Osušenie |
|  3) | Bežne znečistený | Porcelán a príbor | Predumytie Hlavné umývanie do 50 °C 1 opláchnutie počas programu Záverečné oplachovanie Osušenie |
|  | Akýkoľvek | Čiastočná náplň (doplňte sa neskôr v ten istý deň). | 1 studené opláchnutie (predchádza zaschnutiu zvyškov jedál). Pri tomto programe netreba používať umývací prostriedok. |

- 1) Počas programu AUTO sa stupeň znečistenia riadu určuje podľa zakalenosti vody. Doba programu, spotreba vody a energie sa môže meniť. Závisí to od toho, či je spotrebič úplne naplnený a či je riad veľmi alebo iba mierne špinavý. Spotrebič automaticky nastavuje teplotu vody hlavného umývania.
- 2) Ide o veľmi vhodný program na denné umývanie čiastočne naplnenej umývačky. Ideálny program na uspokojenie potrieb 4-člennej rodiny, ktorá potrebuje umyť iba riad a príbor použité pri raňajkách a večeri.
- 3) Testovací program pre skúšobne. Údaje o testovacom programe nájdete v samostatnom popise.

Údaje o spotrebe

| Program | Doba (v minútach) ¹⁾ | Elektrický príkon (v kWh) | Voda (v litroch) |
|--|---------------------------------|---------------------------|------------------|
| AUTO | - | 0,8 - 1,3 | 9 - 18 |
|  | - | 0,8 | 8 |
|  | - | 1,6 - 1,8 | 18 - 20 |
|  | - | 0,8 - 0,9 | 11 - 12 |
|  | - | 0,1 | 3,5 |

1) Digitálny displej zobrazuje dobu programu.

i Uvedené hodnoty spotreby ovplyvňujú nasledujúce faktory: tlak a teplota vody,

kolísanie napätia v elektrickej sieti a množstvo riadu.

Ošetrovanie a čistenie

! **Varovanie** Pred čistením spotrebič vypnite.

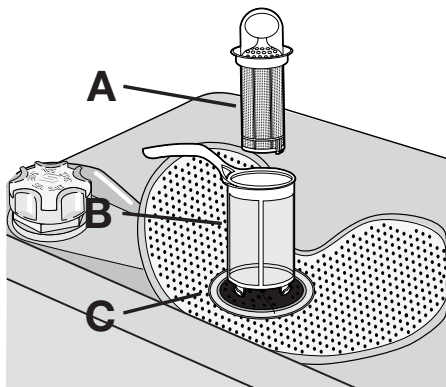
Čistenie filtrov

! **Pozor** Nepoužívajte spotrebič bez filtrov. Skontrolujte, či sú filtre namontované správne. Nesprávna montáž spôsobí neuspokojivé výsledky umývania a poškodenie spotrebiča.

Podľa potreby filtre vyčistite. Špinavé filtre zhoršujú výsledky umývania.

Umývačka riadu má tri filtre:

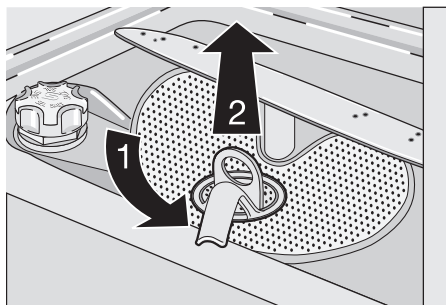
1. hrubý filter (A)
2. mikrofilter (B)
3. plochý filter (C)



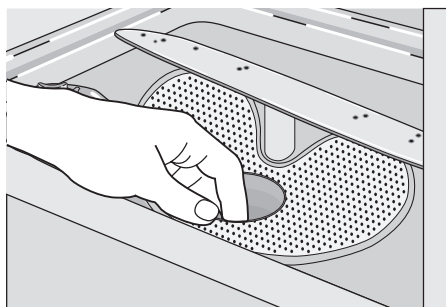
Pri čistení filtrov urobte nasledujúce kroky:

1. Otvorte dverka.
2. Vyberte spodný kôš.

3. Aby ste systém filtrov odblokovali, otočte rukoväť mikrofiltra (B) približne o 1/4 otáčky vľavo.



4. Vyberte systém filtrov.
5. Pridržte hrubý filter (A) za rukoväť s otvorom.
6. Vyberte hrubý filter (A) z mikrofiltra (B).
7. Vyberte plochý filter (C) z dna spotrebiča.



8. Vyčistite filtre pod tečúcou vodou.
9. Vložte plochý filter (C) na dno spotrebiča.

10. Vložte hrubý filter (A) do mikrofiltra (B) a zatlačte filtre jeden do druhého.
11. Vložte systém filtrov na miesto.
12. Na zablokovanie systému filtrov otočte rukoväť na mikrofiltr (B) vpravo, kým nezapadne na miesto.
13. Nainštalujte spodný kôš.
14. Zatvorte dverka.

i Umývacie ramená nevyberajte.

Ak sa otvory na umývacích ramenách upchajú, odstráňte nečistoty špáradlom.

Čistenie zvonka

Vonkajšie povrchy spotrebiča a ovládací panel umývajte vlhkou mäkkou handričkou.

Čo robiť, keď...

Spotrebič sa počas činnosti nespúšťa alebo nezastavuje.

V prípade poruchy sa najprv pokúste problém vyriešiť sami. Ak problém nedokážete odstrániť sami, zavolajte predajcu alebo servisné stredisko.

Používajte iba neutrálne saponáty. Nepoužívajte abrazívne prostriedky, drôtenky, ani rozpúšťadlá (acetón, trichlóretylén a pod....).

Ochranné opatrenia pred zamrznutím

! **Pozor** Spotrebič neinštalujte na mieste, kde teplota môže klesnúť pod 0°C. Výrobca nezodpovedá za škody spôsobené mrazom.

Ak to nie je možné, spotrebič vyprázdňte a zatvorte dverka. Odpojte prírodnú hadicu a vypustíte vodu z prírodnej hadice.

! **Pozor** Pred vykonaním odporúčaných úkonov na nápravu spotrebič vypnite.

| Kód chyby a porucha | Možná príčina a riešenie |
|---|---|
| <ul style="list-style-type: none"> digitálny displej zobrazuje 10 Umývačka riadu nenapúšťa vodu | <ul style="list-style-type: none"> Vodovodný kohútik je upchaný alebo zanesený vodným kameňom. Vyčistite vodovodný kohútik. Vodovodný ventil je zatvorený. Otvorte vodovodný kohútik. Filter v prírodnej hadici je upchatý. Vyčistite filter. Nie je správne zapojená prírodná hadica. Hadica je možno zohnutá alebo stlačená. Skontrolujte, či je zapojenie správne. |
| <ul style="list-style-type: none"> digitálny displej zobrazuje 20 Umývačka riadu nevypúšťa vodu | <ul style="list-style-type: none"> Upchané hrdlo výlevky. Vyčistite hrdlo výlevky. Odtoková hadica nie je správne zapojená. Hadica je možno zohnutá alebo stlačená. Skontrolujte, či je zapojenie správne. |
| <ul style="list-style-type: none"> digitálny displej zobrazuje 30 Zasiahlo zariadenie proti vytopeniu | <ul style="list-style-type: none"> Zatvorte vodovodný kohútik a zavolajte miestne servisné stredisko. |
| <ul style="list-style-type: none"> Program sa nespúšťa | <ul style="list-style-type: none"> Nie sú zatvorené dverka spotrebiča. Zatvorte dverka. Nie je zapojená zástrčka do zásuvky elektrickej siete. Zapojte zástrčku do zásuvky elektrickej siete. Prepálená poistka v domácej poistkovej skrinke. Vymeňte poistku. Je nastavený posunutý štart. Zrušte posunutie štartu, aby sa program spustil ihneď. |

Po kontrole spotrebič zapnite. Ovládač nastavte na ten istý program, ktorý bol nastavený pred zistením problému.

Program bude pokračovať od bodu prerušenia. Ak sa chyba prejaví znovu, kontaktujte mieste servisné stredisko.

Tieto údaje sú potrebné na rýchly a správny zásah:

- Model (Mod.)
- Číslo výrobku (PNC)
- Sériové číslo (S.N.)

Tieto údaje nájdete na výrobnom štítku.

Potrebné údaje napíšte sem:

Popis modelu :

Výrobné číslo :

Sériové číslo :

Výsledky umývania nie sú uspokojivé

| | |
|--|---|
| Riad nie je čistý | <ul style="list-style-type: none"> • Nastavený umývací program nie je vhodný pre druh a stupeň znečistenia riadu. • Koše nie sú naplnené správne, preto voda nemôže dosiahnuť všetky povrchy. • Umývacie ramená sa nemôžu voľne otáčať, pretože im v tom bráni nesprávne uložený riad. • Filtre sú zanesené alebo nesprávne namontované. • Použili ste malé množstvo umývacieho prostriedku alebo ste ho zabudli použiť. |
| Na riade sú škvrny od vodného kameňa | <ul style="list-style-type: none"> • Zásobník soli je prázdny. • Zmäkčovač vody je nastavený na nesprávnu úroveň. • Viečko zásobníka soli nie je správne zatvorené. |
| Riad je vlhký a bez lesku | <ul style="list-style-type: none"> • Zabudli ste nadávkať leštidlo. • Dávkač leštidla je prázdny. |
| Na pohároch a riade sú šmuhy, mliečne škvrny alebo modrastý povlak | <ul style="list-style-type: none"> • Znížte dávkovanie leštidla. |
| Na pohároch a riade sú škvrny od kvapiek vody | <ul style="list-style-type: none"> • Zvýšte dávkovanie leštidla. • Príčinou môže byť umývací prostriedok. |

Technické údaje

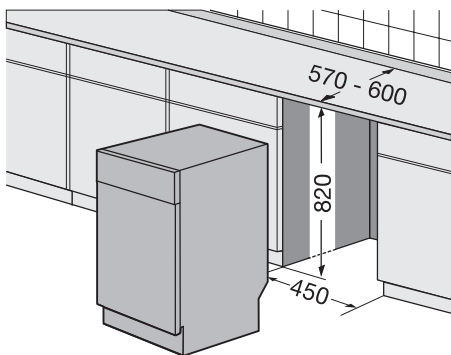
| | | |
|---|--|--------------------|
| Rozmery | Šírka cm | 45 |
| | Výška cm | 85 |
| | Hĺbka cm | 63 |
| Elektrické zapojenie - Napätie - Celkový príkon - Poistka | Informácie o elektrickej prípojke sa uvádzajú na typovom štítku, ktorý sa nachádza na vnútornom okraji dvierok umývačky riadu. | |
| Tlak prívodu vody | minimálny | 0,5 bar (0,05 MPa) |
| | maximálny | 8 bar (0,8 MPa) |
| Obsah | Súpravy riadu | 9 |

Inštalácia

Montáž pod pult

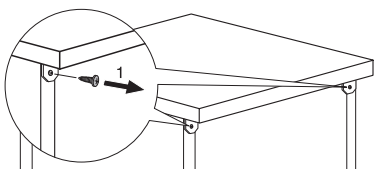
 **Varovanie** Pred inštaláciou skontrolujte, či je zástrčka odpojená od zásuvky elektrickej siete.

Spotrebič umiestnite v blízkosti vodovodného kohútika a kanalizácie. Odstráňte pracovnú plochu spotrebiča, ak ho nainštalujete pod kuchynský drež alebo pracovnú plochu linky. Skontrolujte, či rozmery výklenku vyhovujú uvedeným rozmerom.

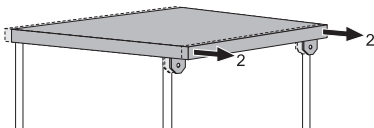


Pri odstraňovaní pracovnej plochy spotrebiča urobte nasledujúce kroky:

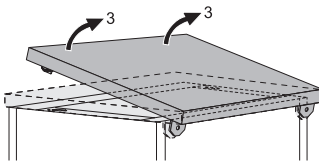
1. Vyberte zadné skrutky (1).



2. Potiahnite pracovnú plochu smerom k zadnej stene spotrebiča (2).



3. Nadvihnite pracovnú plochu a vyberte ju z predných štrbín (3).



4. Na úpravu do vodorovnej polohy použite nastaviteľné nožičky.
5. Nainštalujte spotrebič pod pracovnú plochu linky. Skontrolujte, či vodné hadice nie sú zalomené, alebo stlačené.

V prípade nutnosti opravy musí byť spotrebič ľahko prístupný pre technika. Pracovnú plochu spotrebiča nainštalujte, ak chcete umývačku riadu používať ako voľne stojaci spotrebič.

Sokel voľne stojaceho spotrebiča sa nedá upraviť.

Úprava vodorovnej polohy spotrebiča

Skontrolujte, či je spotrebič vo vodorovnej polohe, aby sa správne zatvárali a dosadali dverka. Ak spotrebič nebude vo vodorovnej polohe, dverka nebudú na bokoch priliehať. Ak sa dverka nebudú správne zatvárať, uvoľnite alebo utiahnite nastaviteľné nožičky, kým sa poloha spotrebiča nevyrovná.

Pripojenie na vodovodné potrubie

Prívodná hadica

Zapojte spotrebič ku prívodu horúcej (max. 60°) alebo studenej vody.

Ak sa horúca voda privádza z alternatívnych, ekologických zdrojov energie (napr. solárnych alebo fotovoltaických panelov alebo veterných turbín), používajte prívod teplej vody na zníženie spotreby energie.

Prívodnú hadicu pripojte k vodovodnej prípojke s vonkajším závitom 3/4".

⚠️ Pozor Nepoužívajte prívodné hadice zo starého spotrebiča.

Tlak vody nesmie prekročiť hraničné hodnoty (pozrite 'Technické údaje'). Priemerný tlak vody vo vodovode zistíte u miestnej vodárenskej spoločnosti.

Skontrolujte, či prívodná hadica nie je zalomená, stlačená alebo pokrútená.

Aby ste predišli únikom vody, utiahnite matice.

⚠️ Pozor Spotrebič nezapájajte k novým potrubiam, ani k potrubiam, ktoré neboli dlho používané. Nechajte vodu tiecť niekoľko minút, až potom pripojte prívodnú hadicu.

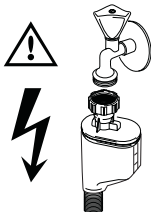
Prívodná hadica je dvojstenná a je vybavená vnútorným elektrickým káblom a bezpečnostným ventilom. Prívodná hadica je pod tlakom iba pri privádzaní vody. Ak z prívodnej hadice uniká voda, bezpečnostný ventil preruší prívod vody.

Pri zapájaní prívodnej hadice dávajte pozor:

- Neponárajte prívodnú hadicu, ani bezpečnostný ventil do vody.

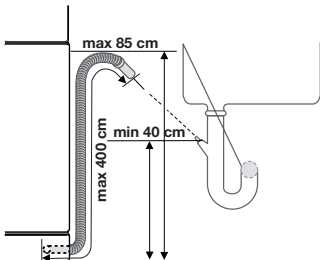
- Ak sú prívodná hadica alebo bezpečnostný ventil poškodené, okamžite vyťahnite zástrčku zo zásuvky elektrickej siete.
- Prívodnú hadicu s bezpečnostným ventilom smú vymeniť iba v servisnom stredisku.

! **Varovanie** Nebezpečné napätie



Hadica na vypúšťanie vody

1. Odtokovú hadicu zapojte k sifónu umývadla a pripevnite ju pod pracovnou plochou. Predídete tak tomu, že sa odpadná voda z umývadla dostane späť do spotrebiča.
2. Zapojte odtokovú hadicu ku stúpajúcejmu odtokovému potrubiu s odvetraním (minimálny vnútorný priemer 4 cm).

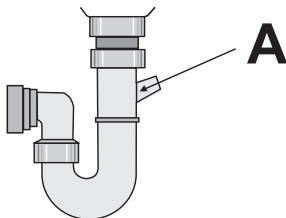


Skontrolujte, či odtoková hadica nie je založená, stlačená, čo by bránilo správne odtoku vody.

Keď spotrebič vypúšťa vodu, vyberte zátku umývadla, aby sa predišlo tomu, že sa voda vráti späť do spotrebiča.

Predĺženie odtokovej hadice nesmie byť dlhšie ako 2 m. Vnútorný priemer nesmie byť menší ako priemer hadice.

Pri zapojení odtokovej hadice ku sifónu pod umývadlom vyberte plastovú membránu (A). Ak membránu nevyberiete, zvyšky jedál by mohli sifón upchať



i Spotrebič je vybavený bezpečnostným zariadením, ktoré bráni návratu vody do spotrebiča. Ak je sifón vybavený 'nevratným ventilom', tento ventil môže spôsobiť nesprávne vypúšťanie vody zo spotrebiča. Vyberte nevratný ventil.

! **Pozor** Skontrolujte, či sú vodovodné pripojky utiahnuté, aby sa predišlo únikom vody.

Zapojenie do elektrickej siete


! **Varovanie** Výrobca nezodpovedá za škody spôsobené nedodržením bezpečnostných predpisov. Spotrebič uzemnite podľa bezpečnostných predpisov. Skontrolujte, či sú napätie a príkon uvedené na výrobnom štítku zhodné s napätím a výkonom siete napájania. Vždy používajte správne nainštalovanú uzemnenú ochrannú zásuvku.

Nepoužívajte rozdvojky, konektory, ani predĺžovacie káble. Hrozí nebezpečenstvo požiaru.

Prívodný elektrický kábel nevymieňajte sami. Zavolajte servisné stredisko. Skontrolujte, či je prívodný elektrický kábel prístupný aj po inštalácii.


Pri odpojení spotrebiča neťahajte za prívodný kábel. Vždy ťahajte zástrčku.

Ochrana životného prostredia

Symbol  na výrobku alebo na jeho obale, návode na použitie a záručnom liste znamená, že s výrobkom sa nesmie zaobchádzať ako s komunálnym odpadom. Namiesto toho je potrebné ho odovzdať do najbližšieho zmluvného zberného dvora vykonávajúceho zber odpadu z elektrozariadení za účelom jeho ďalšieho zhodnotenia a spracovania, prípadne predajni pri kúpe nového výrobku, ak táto predajňa uskutočňuje spätný odber. Prispejte preto k tomu, aby bol odpad zhodnotený a zneškodnený environmentálne vhodným spôsobom tak, aby sa predišlo jeho negatívnym vplyvom na životné prostredie a ľudské zdravie.

Podrobnejšie informácie nájdete na internetovej stránke www.envidom.sk.

Materiály obalov nepoškodzujú životné prostredie a dajú sa recyklovať. Plastové časti sú označené napr. >PE<, >PS< a pod. Vhádzajte tieto materiály do príslušných odpadových nádob na recyklovateľný odpad.

-  **Varovanie** Pri likvidácii spotrebiča postupujte nasledovne:
- Vytiahnite zástrčku zo zásuvky.
 - Odrežte prívodný elektrický kábel a zástrčku a zlikvidujte ich.
 - Zlikvidujte zámok dvierok. Predídete tak tomu, že sa deti zamknú v spotrebiči a ohrozia tak svoj život.

www.electrolux.com

www.electrolux.hr
www.electrolux.cz
www.electrolux.hu
www.electrolux.pl
www.electrolux.sk