



benutzerinformation  
használati útmutató  
naudojimo instrukcija  
lietošanas instrukcija

Kühlschrank  
Hűtőszekrény  
Šaldytuvas  
Ledusskapis

## Electrolux. Thinking of you.

Mehr zu unserem Denken finden Sie unter [www.electrolux.com](http://www.electrolux.com)

## Inhalt

Sicherheitshinweise	2	Reinigung und Pflege	9
Bedienblende	4	Was tun, wenn ...	10
Erste Inbetriebnahme	6	Technische Daten	13
Täglicher Gebrauch	6	Gerät aufstellen	13
Praktische Tipps und Hinweise	9	Hinweise zum Umweltschutz	16



Änderungen vorbehalten



## Sicherheitshinweise

Lesen Sie zu Ihrer Sicherheit und für die optimale Geräteanwendung vor der Installation und dem Gebrauch des Gerätes die vorliegende Benutzerinformation aufmerksam durch, einschließlich der Ratschläge und Warnungen. Es ist wichtig, dass zur Vermeidung von Fehlern und Unfällen alle Personen, die das Gerät benutzen, mit der Bedienung und den Sicherheitsvorschriften vertraut sind. Heben Sie die Benutzerinformation gut auf und übergeben Sie sie bei einem Weiterverkauf des Gerätes dem neuen Besitzer, so dass jeder während der gesamten Lebensdauer des Gerätes über Gebrauch und Sicherheit informiert ist.

Halten Sie sich zu Ihrer Sicherheit und zum Schutz Ihres Eigentums strikt an die Vorsichtsmaßnahmen der vorliegenden Benutzerinformation, da der Hersteller bei Missachtung derselben von jeder Haftung freigestellt ist.

## Sicherheitshinweis

- Das Gerät darf von Personen (einschließlich Kindern), deren physische, sensorische Fähigkeiten und deren Mangel an Erfahrung und Kenntnissen einen sicheren Gebrauch des Gerätes ausschließen nur unter Aufsicht oder nach ausreichender Einweisung durch eine verantwortungsbewusste Person benutzt werden, die sicherstellt, dass sie sich der Gefahren des Gebrauchs bewusst sind. Kinder müssen beaufsichtigt werden, damit sie nicht am Gerät herumspielen können.

- Halten Sie das Verpackungsmaterial unbedingt von Kindern fern. Erstickungsgefahr!
- Ziehen Sie vor der Entsorgung des Gerätes den Netzstecker, schneiden Sie das Netzkabel (so nah wie möglich am Gerät) ab und entfernen Sie die Tür, so dass spielende Kinder vor elektrischem Schlag geschützt sind und sich nicht in dem Gerät einschließen können.
- Wenn dieses Gerät mit magnetischer Türdichtung ein älteres Modell mit Schnappverschluss (Türflasche) an der Tür oder auf dem Deckel ersetzt, machen Sie den Schnappverschluss vor dem Entsorgen des Altgerätes unbrauchbar. So verhindern Sie, dass das Gerät nicht zu einer Todesfalle für Kinder wird.

## Allgemeine Sicherheitshinweise



**Vorsicht!** Die Belüftungsöffnungen müssen immer frei von Hindernissen sein.

- Das Gerät ist für die Aufbewahrung von Lebensmitteln und/oder Getränken in einem normalen Haushalt bestimmt, wie in den vorliegenden Bedienungsanweisungen beschrieben wird.
- Benutzen Sie keine mechanischen oder sonstigen Hilfsmittel, um den Abtauprozess zu beschleunigen.
- Verwenden Sie keine anderen Elektrogeräte (wie Speiseeisbereiter) in Kühlgeräten, wenn solche Geräte nicht ausdrücklich vom Hersteller für diesen Zweck zugelassen sind.

- Achten Sie darauf, den Kühlkreislauf nicht zu beschädigen.
- Das Kältemittel Isobutan (R600a) im Kältekreislauf des Gerätes ist ein natürliches und sehr umweltfreundliches Gas, das jedoch leicht entflammbar ist.

Achten Sie beim Transport und bei der Aufstellung des Gerätes darauf, nicht die Komponenten des Kältekreislaufs zu beschädigen.

Bei einer eventuellen Beschädigung des Kältekreislaufs:

- offene Flammen und Zündfunken vermeiden
- den Raum, in dem das Gerät installiert ist, gut lüften
- Änderungen der Spezifikationen und am Gerät sind gefährlich. Ein defektes Netzkabel kann Kurzschlüsse und Feuer verursachen und/oder zu Stromschlägen führen.

**!** **Warnung!** Elektrische Bauteile (Netzkabel, Stecker, Kompressor) dürfen nur vom Kundendienst oder einer kompetenten Fachkraft ausgewechselt werden.

1. Das Netzkabel darf nicht verlängert werden.
  2. Vergewissern Sie sich, dass der Netzstecker nicht von der Geräterückseite gequetscht oder beschädigt wird. Ein gequetschter oder beschädigter Netzstecker überhitzt und kann einen Brand verursachen.
  3. Vergewissern Sie sich, dass der Netzstecker des Gerätes frei zugänglich ist.
  4. Ziehen Sie nicht am Netzkabel.
  5. Stecken Sie den Netzstecker nie in eine lockere Steckdose. Es besteht Brand- und Stromschlaggefahr.
  6. Betreiben Sie das Gerät nicht ohne Lampenabdeckung, <sup>1)</sup> Innenbeleuchtung vorgesehen ist.
- Dieses Gerät ist schwer. Vorsicht beim Transport.
  - Entnehmen oder berühren Sie nie mit nassen/feuchten Händen Tiefkühlgut, da dies zu Hautverletzungen oder Kälteverbrennungen führen kann.
  - Das Gerät nicht direkter Sonneneinstrahlung aussetzen.

1) wenn eine Abdeckung der

## Täglicher Gebrauch

- Stellen Sie keine heißen Töpfe auf die Kunststoffteile des Gerätes.
- Lagern Sie keine feuergefährlichen Gase oder Flüssigkeiten in dem Gerät. Explosionsgefahr.
- Die Lagerempfehlungen des Geräteherstellers sollten strikt eingehalten werden. Halten Sie sich an die betreffenden Anweisungen.

## Reinigung und Pflege

- Schalten Sie vor Wartungsarbeiten immer das Gerät ab und ziehen Sie den Netzstecker aus der Steckdose.
- Reinigen Sie das Gerät nicht mit Metallgegenständen.
- Kontrollieren Sie den Tauwasserabfluss im Kühlraum in regelmäßigen Abständen. Reinigen Sie den Ablauf, falls nötig. Bei verstopftem Wasserabfluss sammelt sich das Wasser auf dem Boden des Geräts an.

## Inbetriebnahme

**Wichtig!** Halten Sie sich für den elektrischen Anschluss strikt an die Anweisungen der betreffenden Abschnitte.

- Kontrollieren Sie nach dem Auspacken das Gerät auf eventuelle Beschädigungen. Nehmen Sie das Gerät nicht in Betrieb, wenn es beschädigt ist. Melden Sie die Schäden umgehend dem Händler, bei dem Sie es erworben haben. Bewahren Sie in diesem Fall die Verpackung auf.
- Lassen Sie das Gerät mindestens vier Stunden stehen, bevor Sie es elektrisch anschließen, damit das Öl in den Kompressor zurückfließen kann.
- Ausreichenden Freiraum zur Luftzirkulation um das Gerät lassen; anderenfalls besteht Überhitzungsgefahr. Halten Sie sich für die Belüftung an die Installationsanweisungen.
- Das Gerät sollte zur Vermeidung von Verbrennungen durch Berührung von heißen Bauteilen (Kompressor, Kondensator) möglichst mit der Rückseite gegen eine Wand aufgestellt werden.
- Das Gerät darf nicht in der Nähe von Heizkörpern oder Kochern installiert werden.


## 4 electrolux


- Vergewissern Sie sich, dass der Netzstecker des Gerätes nach der Installation frei zugänglich ist.
- Verbinden Sie das Gerät ausschließlich mit einer Trinkwasserzuleitung.<sup>2)</sup>

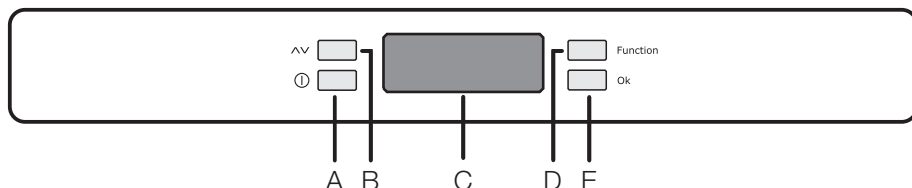
**Kundendienst**

- Sollte die Wartung des Gerätes elektrische Arbeiten verlangen, so dürfen diese nur von einem qualifizierten Elektriker oder einem Elektro-Fachmann durchgeführt werden.
- Wenden Sie sich für Reparaturen und Wartung nur an Fachkräfte der autorisierten Kundendienststellen und verlangen Sie stets Original-Ersatzteile.

**Umweltschutz**

 Das Gerät enthält im Kältekreis oder in dem Isoliermaterial keine ozonschädli-

genden Gase. Das Gerät darf nicht wie normaler Hausmüll entsorgt werden. Die Isolierung enthält entzündliche Gase: das Gerät muss gemäß den geltenden Vorschriften entsorgt werden; sie erhalten diese bei Ihrer Gemeindeverwaltung. Nicht das Kälteaggregat beschädigen, insbesondere nicht in der Nähe des Wärmetauschers. Die Materialien, die bei der Herstellung dieses Geräts verwendet wurden und mit dem Symbol  markiert sind, können recycelt werden.

**Bedienblende**

A - Gerät Taste EIN/AUS

B - Taste Temperaturregelung

C - Anzeige Temperatur und Funktion


D - Funktionstaste

E - Taste Bestätigung

**Display**

 Anzeige der positiven Temperatur

 Temperaturanzeige

 Wenn dieses Symbol leuchtet, ist die Child Lock -Funktion aktiv

 Wenn dieses Symbol leuchtet, ist die Shopping-Funktion aktiv.

 Wenn dieses Symbol leuchtet, ist die Eco Mode-Funktion aktiv

 Wenn dieses Symbol leuchtet, ist die Quick Chill-Funktion aktiv

**Einschalten des Geräts**

Stecken Sie den Netzstecker richtig in die Steckdose. Falls das Display nicht leuchtet,

2) Falls ein Wasseranschluss erforderlich ist

drücken Sie die Taste (A), um das Gerät einzuschalten.

Wählen Sie für eine optimale Lagerung Ihrer Lebensmittel Eco Mode und die Temperatur ist im Kühlschrank auf +5°C eingestellt. Näheres zur Auswahl einer anderen Temperatur siehe "Temperaturregelung".

**Wichtig!** Falls die Tür einige Minuten lang offen steht, schaltet sich die Innenbeleuchtung automatisch aus. Die Beleuchtung wird durch das Schließen und Öffnen der Tür automatisch aus- bzw. eingeschaltet.

### Ausschalten des Geräts

Das Gerät wird ausgeschaltet, wenn Sie die Taste (A) länger als 1 Sekunde lang drücken. Dabei wird ein Temperatur-Countdown (-3 -2 -1) angezeigt.

### Temperaturregelung

Die Temperatur kann durch Drücken der Taste (B) geändert werden. Die aktuelle Temperatureinstellung blinkt, und es ist durch erneutes Drücken der Taste (B) möglich, die eingestellte Temperatur in Schritten zu je einem Grad zu ändern. Nach einigen Sekunden wird die Lagertemperatur erneut angezeigt. Die ausgewählte Temperatur wird innerhalb von 24 Stunden erreicht.

**Wichtig!** Bei der Inbetriebnahme des Geräts stimmt die angezeigte Temperatur erst dann mit der eingestellten Temperatur überein, wenn sich das Gerät stabilisiert hat (innerhalb von 24 Stunden).

### Funktionsmenü

Durch Drücken der Taste (D) gelangen Sie in das Menü "Funktionen".

Jede Funktion kann durch Drücken der Taste (E) bestätigt werden. Wenn einige Sekunden lang keine Bestätigung erfolgt, erlischt die Anzeige im Display.

Es werden folgende Funktionen angezeigt:

 Child Lock-Funktion


 Shopping-Funktion

 Eco Mode-Funktion

 Quick Chill-Funktion

### Funktion Kindersicherung

Die Funktion Kindersicherung wird durch (eventuell mehrmaliges) Drücken der Taste


(D) eingeschaltet, bis das entsprechende Symbol  erscheint.

Bestätigen Sie diese Auswahl innerhalb weniger Sekunden mit der Taste (E). Der Summer ertönt und das Symbol leuchtet dauerhaft. Solange die Kindersicherung eingeschaltet ist, kann durch Drücken einer beliebigen Taste keinerlei Funktion ausgelöst werden.

Diese Funktion kann jederzeit ausgeschaltet werden. Drücken Sie die Taste (D), bis das entsprechende Symbol blinkt, und drücken Sie dann die Taste (E).


### Funktion Einkaufen

Wenn Sie zum Beispiel nach einem Einkauf größere Mengen warmer Lebensmittel einlegen möchten, empfehlen wir die Aktivierung der Funktion Einkaufen, um die Produkte schneller zu kühlen und um zu vermeiden, dass die bereits im Kühlschrank befindlichen Lebensmittel erwärmt werden.

Die Funktion Einkaufen wird durch (eventuell mehrmaliges) Drücken der Taste (D) eingeschaltet, bis das entsprechende Symbol  erscheint. Bestätigen Sie diese Auswahl innerhalb weniger Sekunden mit der Taste (E). Der Summer ertönt und das Symbol leuchtet dauerhaft.

Die Funktion Einkaufen wird nach 6 Stunden automatisch abgeschaltet. Diese Funktion kann jederzeit ausgeschaltet werden. Drücken Sie die Taste (D), bis das entsprechende Symbol blinkt, und drücken Sie dann die Taste (E).

### Funktion Energiesparen

Die Funktion Energiesparen wird durch (eventuell mehrmaliges) Drücken der Taste D eingeschaltet, bis das entsprechende Symbol  erscheint (oder durch Einstellen der Temperatur auf +5°C).


Bestätigen Sie diese Auswahl innerhalb weniger Sekunden mit der Taste E. Der Summer ertönt und das Symbol leuchtet dauerhaft.

In diesem Modus werden die Temperaturen automatisch (+ 5°C) für die optimale Lagerung Ihrer Lebensmittel eingestellt.

Diese Funktion kann jederzeit durch Ändern der ausgewählten Temperatur im Kühlraum ausgeschaltet werden.

## Quick Chill-Funktion

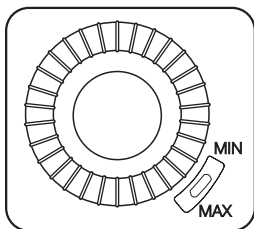
Die Funktion Schnellkühlen ermöglicht das schnelle Kühlen von Dosen und Flaschen durch eine Zwangsbelüftung mit kalter Luft. Legen Sie die Getränke auf die Schnellkühl-Ablage und stellen Sie den Belüftungshebel in die maximale Position.

Die Funktion Schnellkühlen wird aktiviert, indem Sie die Taste (D) (ggf. mehrmals drücken), bis das entsprechende Symbol erscheint .

Bestätigen Sie diese Auswahl innerhalb weniger Sekunden mit der Taste (E). Der Summer ertönt und das Symbol leuchtet dauerhaft.

Die Funktion Schnellkühlen wird nach 6 Stunden automatisch abgeschaltet.

Schalten Sie nach dem Ende des Kühlvorgangs die Funktion ab. Drücken Sie dazu auf die Taste (D), bis das entsprechende Symbol blinkt, und drücken Sie dann die Taste (E). Stellen Sie jetzt den Belüftungshebel in die minimale Position.




## Urlaubsmodus "H"

Im Urlaubsmodus wird die Temperatur auf ca. +15 °C eingestellt. Mit dieser Funktion können Sie den Kühlschrank über längere Zeit (z. B. während des Sommerurlaubs) mit geschlossener Tür leer stehen lassen, ohne dass sich ein unangenehmer Geruch entwickelt.

Der Urlaubsmodus H kann durch Drücken der Taste B eingestellt werden. Wenn die Taste B gedrückt wird, blinkt die aktuelle Temperatureinstellung in der Anzeige. Drücken Sie die Taste B erneut. Wenn im Display der Buchstabe H erscheint, bestätigen Sie bitte die Temperatureinstellung durch Drücken der Taste E (dann hören Sie den Summer) oder Sie warten einige Sekunden lang (dann hören Sie den Summer nicht).

Der Kühlschrank befindet sich jetzt im Urlaubsmodus und arbeitet im Energiesparbetrieb. Auf der Anzeige wird der Buchstabe H eingeblendet. Diese Funktion kann jederzeit durch Ändern der ausgewählten Temperatur im Kühlraum ausgeschaltet werden.

 **Warnung!** Der Kühlschrank muss leer sein, wenn Sie den Urlaubsmodus nutzen möchten.

## Erste Inbetriebnahme

### Reinigung des Innenraums

Bevor Sie das Gerät in Betrieb nehmen, beseitigen Sie den typischen "Neugeruch" am besten durch Auswaschen der Innenteile mit lauwarmem Wasser und einem neutralen Reinigungsmittel. Sorgfältig nachtrocknen.

**Wichtig!** Verwenden Sie keine Reinigungsmittel oder Scheuerpulver, da hierdurch die Oberfläche beschädigt wird.

## Täglicher Gebrauch

### Gebrauch des Kühlschranks

Die Temperatur im Kühlschrank kann zwischen +2°C und +8°C eingestellt werden. Im Normalbetrieb zeigt die Temperaturanzeige die aktuelle Temperatur im Kühlraum an.

 Eine mittlere Einstellung ist im Allgemeinen am besten geeignet.

Allerdings muss für eine exakte Einstellung berücksichtigt werden, dass die Temperatur im Innern des Gerätes von folgenden Faktoren abhängt:

- von der Raumtemperatur
- von der Häufigkeit der Türöffnung
- von der Menge der eingelagerten Lebensmittel

- und vom Standort des Geräts.

**Wichtig!** Ist die Umgebungstemperatur hoch oder das Gerät voll beladen, dieses aber auf die niedrigste Temperatur eingestellt, so kann es bei andauerndem Betrieb des Geräts an der Rückwand zu Frostbildung kommen. In diesem Fall muss eine höhere Temperatur gewählt werden, die ein automatisches Abtauen ermöglicht und damit auch einen niedrigeren Energieverbrauch.

### Geruchsfilter

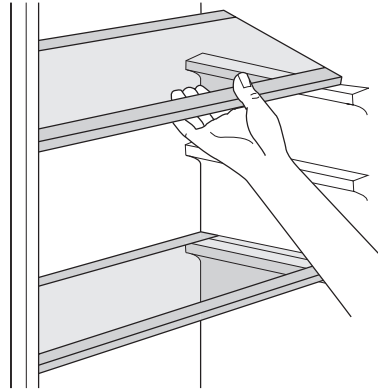
Ihr Gerät ist mit einem Kohlefilter hinter der Belüftungsklappe ausgerüstet. Der Filter reinigt die Luft von unerwünschten Gerüchen im Kühlraum und verbessert so die Aufbewahrungseigenschaften der Lebensmittel. Der Filter wird mit einer Plastikummhüllung geliefert. Die Gebrauchsanweisung für das "Einsetzen des Geruchsfilters" beachten.

**Wichtig!** Vergewissern Sie sich, dass die Belüftungsklappe geschlossen ist, damit die korrekte Funktion gewährleistet ist.

### Verstellbare Ablagen/Einsätze

Die Wände des Kühlschranks sind mit einer Anzahl von Führungsschienen ausgestattet, die verschiedene Möglichkeiten für das Einsetzen der Ablagen bieten. Einige Ablagen müssen zum Herausnehmen an der hinteren Kante angehoben werden.

**Wichtig!** Die Glasablage über der Gemüseschublade sollten jedoch nicht verstellt werden, um eine korrekte Luftzirkulation zu gewährleisten.



### Obst-/Gemüseschublade

Die Schublade eignet sich zur Aufbewahrung von Obst und Gemüse.

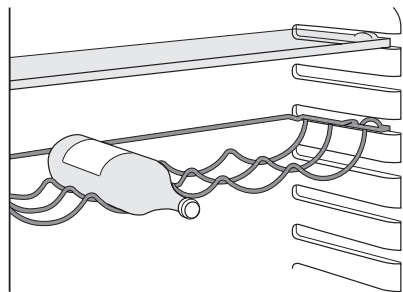
Einige Modelle besitzen eine Schubladentrennwand, die sich in verschiedenen Positionen so verstellen lässt, dass die entstehenden Fächer den verschiedenen Bedürfnissen angepasst werden können.

Alle Teile in der Schublade können zur Reinigung heraus genommen werden.

### Flaschenablage

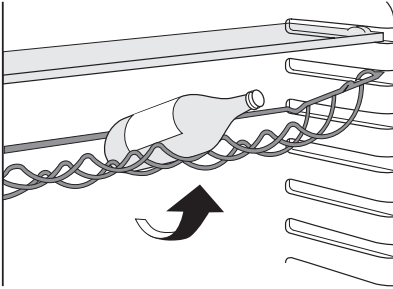
Legen Sie die Flaschen (mit der Öffnung nach vorn) in die entsprechend vorbereitete Flaschenablage ein.

**Wichtig!** Ist die Ablage horizontal angeordnet, dürfen nur geschlossene Flaschen darin gelagert werden.



Die Flaschenablage kann in der Neigung verstellt werden, damit bereits geöffnete Flaschen geöffnet werden können. Zu diesem Zweck das Regal so hochziehen, dass es

sich drehen und in die nächst höhere Einschubebene setzen lässt.

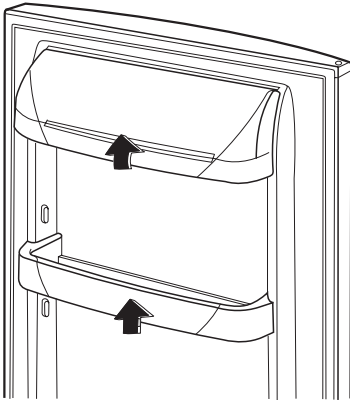


### Positionierung der Türeinsätze

Die Türeinsätze können in verschiedener Höhe positioniert werden; damit ermöglichen Sie das Lagern verschieden großer Lebensmittelpackungen.

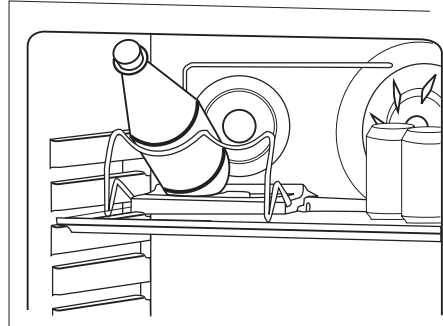
Bitte nehmen Sie die Einstellungen wie folgt vor:

Ziehen Sie den Türeinsatz langsam in Pfeilrichtung, bis er sich herausheben lässt. Setzen Sie ihn dann in die gewünschte Position ein.



### Schnellkühl-Ablage

Die Schnellkühl-Ablage kann in eine der oberen Nuten eingesetzt werden. Für eine optimale Leistung sollte die Ablage in die zweite Nut von oben eingesetzt werden.

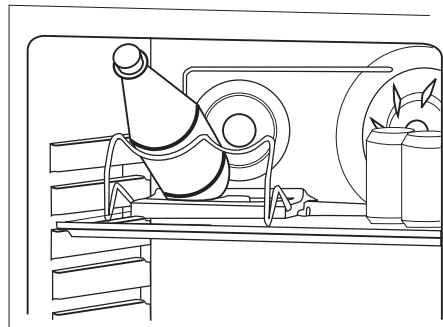
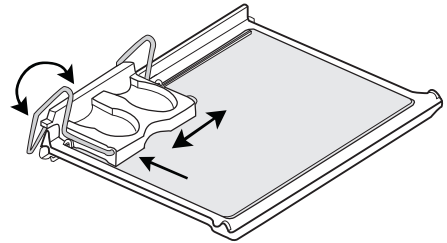


### Flaschen-/Dosenhalter

Der Flaschen-/Dosenhalter kann seitlich verschoben werden, damit Flaschen und Dosen flexibler vorn am Gitter positioniert werden können.

Der Flaschen-/Dosenhalter lässt sich leichter seitlich verschieben, wenn die Ablage dabei nach hinten gedrückt wird.

Zum Kühlen größerer Flaschen kann der Flaschenhalter herausgezogen werden.

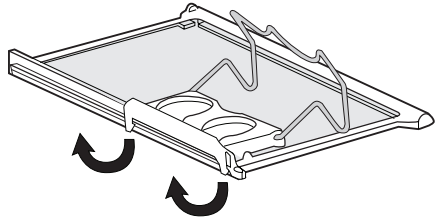


### Flaschen-/Dosenhalter entfernen

1. Nehmen Sie die Schnellkühl-Ablage mit dem Halter aus dem Gerät.



2. Um den Halter von der Ablage zu lösen, biegen Sie die Haken/Halterungen etwas, die an der Rückseite der Ablage angebracht sind.



## Praktische Tipps und Hinweise

### Energiespartipps

- Öffnen Sie die Tür nicht zu häufig, und lassen Sie diese nicht länger offen als unbedingt notwendig.
- Wenn die Umgebungstemperatur hoch ist und der Temperaturregler auf eine niedrige Temperatur eingestellt und das Gerät voll beladen ist, kann es zu andauerndem Betrieb des Kompressors und damit zu Reif- oder Eisbildung am Verdampfer kommen. Stellen Sie in diesem Fall den Temperaturregler auf eine höhere Einstellung ein, die ein automatisches Abtauen und damit auch einen niedrigeren Energieverbrauch ermöglicht.

### Hinweise für die Kühlung frischer Lebensmittel

So erzielen Sie beste Ergebnisse:

- legen Sie bitte keine warmen Lebensmittel oder dampfende Flüssigkeiten in den Kühlschrank
- decken Sie die Lebensmittel ab oder verpacken Sie diese entsprechend, besonders wenn diese stark riechen
- legen Sie die Lebensmittel so hinein, dass um sie Luft frei zirkulieren kann

### Hinweise für die Kühlung

Tipps:

## Reinigung und Pflege

**⚠ Vorsicht!** Ziehen Sie bitte vor jeder Reinigungsarbeit immer den Netzstecker aus der Steckdose.

**🌿** Der Kältekreis des Gerätes enthält Kohlenwasserstoffe; Wartungsarbeiten und Nachfüllen von Kältemittel dürfen daher

Fleisch (alle Sorten): wickeln Sie Fleisch in lebensmittelechte Tüten und legen Sie diese auf die Glasablage über der Gemüseschublade.

Bitte lagern Sie Fleisch aus Sicherheitsgründen nur einen oder maximal zwei Tage auf diese Weise.

Gekochte Lebensmittel, kalte Gerichte usw.: diese können abgedeckt auf eine Ablage gelegt werden.

Obst und Gemüse: bitte waschen Sie Obst und Gemüse gründlich und legen Sie es in die speziell dafür vorgesehene(n) Schublade(n).

Butter und Käse: diese sollten stets in speziellen luftdichten Behältern verpackt sein oder in Aluminiumfolie bzw. in lebensmittelechte Tüten eingepackt werden, um so wenig Luft wie möglich in der Verpackung zu haben.

Milchflaschen: bitte bewahren Sie Milchflaschen stets mit Deckel im Flaschenregal in der Tür auf.

Bananen, Kartoffeln, Zwiebeln und Knoblauch sollten nicht im Kühlschrank aufbewahrt werden, außer diese sind dafür speziell verpackt.

nur durch vom Hersteller autorisiertes Fachpersonal ausgeführt werden.

### Regelmäßige Reinigung

Der gesamte Kühlschrank muss regelmäßig gereinigt werden:

- Reinigen Sie die Innenseiten und die Zubehörteile mit lauwarmem Wasser und etwas Neutraseife.
- Prüfen und säubern Sie die Türdichtungen in regelmäßigen Abständen und kontrollieren Sie, dass diese sauber und frei von Verunreinigungen sind.
- Spülen und trocknen Sie diese sorgfältig ab.

**Wichtig!** Ziehen Sie nicht an Leitungen und/oder Kabeln im Innern des Kühlschranks und achten Sie darauf, diese nicht zu verschieben oder zu beschädigen.

Benutzen Sie zur Reinigung des Innenraums keinesfalls Putzmittel, Scheuerpulver, stark parfümierte Reinigungsmittel oder Wachs- und Polituren, da diese die Oberfläche des Innenraums beschädigen und einen starken Eigengeruch hinterlassen können.

Reinigen Sie den Kondensator (schwarzes Gitter) und den Motorkompressor auf der Geräterückseite mit einer Bürste oder einem Staubsauger. Dadurch verbessert sich die Leistung des Geräts und es verbraucht weniger Strom.

**Wichtig!** Bitte achten Sie darauf, das Kühlsystem nicht zu beschädigen.

Viele Haushaltsreiniger für Küchen enthalten Chemikalien, die den im Gerät verwendeten Kunststoff angreifen können. Aus diesem Grund ist es empfehlenswert, das Gerät außen nur mit warmem Wasser und etwas flüssigem Teller- oder Geschirrspülmittel zu reinigen. Schließen Sie das Gerät nach der Reinigung wieder an die Netzversorgung an.

### Wechseln des Geruchsfilters

Das beste Ergebnis wird erzielt, wenn Sie den Geruchsfilter einmal jährlich wechseln. Neue Aktivfilter erhalten Sie bei Ihrem Händler vor Ort.

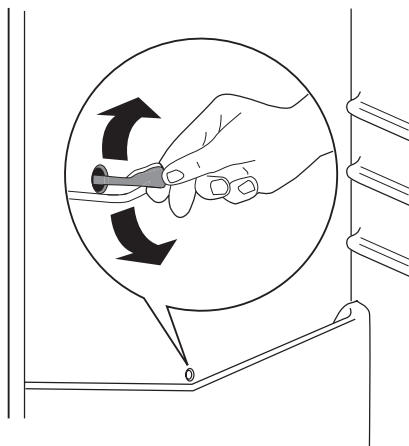
Die Gebrauchsanweisung für das "Einsetzen des Geruchsfilters" beachten.

### Abtauen des Kühlschranks

Bei normalem Betrieb wird Frost bei jedem Anhalten des Motorkompressors automa-

tisch aus dem Verdampfer des Kühlschranks entfernt. Das Tauwasser läuft durch eine Rinne in einen speziellen Behälter an der Rückseite des Geräts über dem Motorkompressor, wo es verdunstet.

Reinigen Sie deshalb regelmäßig die Abflussöffnung des Tauwassers in der Mitte des Kühlschrankskanals, damit das Wasser nicht überfließt und auf die gelagerten Lebensmittel tropft. Benutzen Sie dazu bitte das mitgelieferte Reinigungswerkzeug, das sich bereits in der Ablauföffnung befindet.



### Stillstandzeiten

Bei längerem Stillstand des Geräts müssen Sie folgendermaßen vorgehen:

- **trennen Sie das Gerät von der Netzversorgung**
- entnehmen Sie alle Lebensmittel
- tauen Sie das Gerät ab, <sup>3)</sup>Reinigen Sie das Gerät und alle Zubehörteile
- lassen Sie die Türen offen/angelehnt, um das Entstehen unangenehmer Gerüche zu vermeiden.

Möchten Sie bei einer längeren Abwesenheit den Gefrierschrank weiter laufen lassen, bitten Sie jemanden, gelegentlich die Temperatur zu prüfen, damit das Gefriergut bei einem möglichen Stromausfall nicht im Innern des Geräts verdirbt.

## Was tun, wenn ...

Während des Gerätebetriebs kann es zuweilen zu geringfügigen Problemen kommen, für

3) falls dies vorgesehen ist.

die kein Techniker gerufen werden muss. Die folgende Tabelle gibt Ihnen eine Übersicht

über kleinere Störungen, die nicht von Fachpersonal behoben werden müssen.

**Wichtig!** Während das Gerät in Betrieb ist, entstehen bestimmte Geräusche (Kompressor und kreisende Geräusche). Dies ist normal und kein Grund zur Beunruhigung.

**Wichtig!** Das Gerät arbeitet nicht kontinuierlich; wenn der Kompressor aufhört, bedeutet das nicht, dass es einen Stromausfall gibt. Aus diesem Grund dürfen Sie erst dann elektrische Teile des Geräts berühren, wenn Sie den Stromkreis unterbrochen haben.

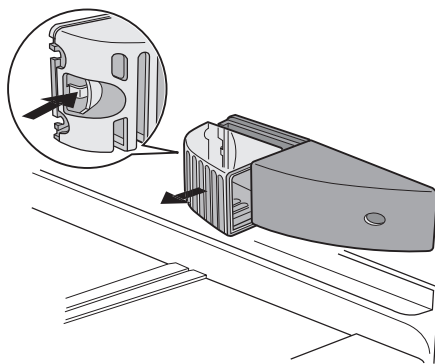
Störung	Mögliche Ursache	Abhilfe
<b>Das Gerät ist zu laut.</b>	Unebenheiten im Boden sind durch Unterlegen nicht ausgeglichen worden.	Prüfen Sie, ob das Gerät stabil steht (alle Füße und Räder müssen fest auf dem Boden stehen). Siehe hierzu "Ausrichten des Gerätes".
	Die Distanzstücke zwischen der Rückseite des Kühlschranks und den Leitungen sind lose.	Setzen Sie sie bitte wieder an ihren Platz.
<b>□ wird in der Temperaturanzeige angezeigt</b>	Beim Messen der Temperatur ist ein Fehler aufgetreten	Bitte wenden Sie sich an Ihren Kundendienstmitarbeiter (das Kühlsystem hält zwar die eingelagerten Lebensmittel weiterhin kühl, doch eine Temperatureinstellung ist nicht mehr möglich)
<b>Der Kompressor arbeitet ständig.</b>	Der Temperaturregler kann falsch eingestellt sein.	Stellen Sie eine höhere Temperatur ein.
	Die Tür ist nicht richtig geschlossen.	Siehe hierzu "Schließen der Tür".
	Die Tür wurde zu häufig geöffnet.	Lassen Sie die Tür nicht länger als unbedingt erforderlich offen.
	Die Temperatur der zu kühlenden Lebensmittel ist zu hoch.	Lassen Sie die Lebensmittel auf Raumtemperatur abkühlen, bevor Sie sie in das Gerät legen.
	Die Raumtemperatur ist zu hoch.	Senken Sie die Raumtemperatur.
<b>Wasser fließt an der Rückwand des Kühlschranks hinunter.</b>	Beim automatischen Abtauen fließt das abgetaute Wasser an der Rückwand des Kühlschranks hinunter.	Das ist normal.
<b>Wasser fließt in den Innenraum des Kühlschranks.</b>	Der Wasserabflusskanal ist verstopft.	Reinigen Sie den Ablauf.
	Die eingelagerten Lebensmittel verhindern, dass das Wasser zum Kollektor fließt.	Stellen Sie sicher, dass die Lebensmittel nicht die Rückwand berühren.
<b>Wasser fließt auf den Boden.</b>	Der Tauwasserablauf läuft nicht in die Verdampferschale über dem Kompressor.	Befestigen Sie den Tauwasserablauf an der Verdampferschale.
<b>Zu starke Reif- und Eisbildung.</b>	Die Lebensmittel sind nicht richtig verpackt.	Verpacken Sie die Lebensmittel richtig.
	Die Tür ist nicht richtig geschlossen.	Siehe hierzu "Schließen der Tür".
	Der Temperaturregler kann falsch eingestellt sein.	Stellen Sie eine höhere Temperatur ein.

Störung	Mögliche Ursache	Abhilfe
<b>Die Temperatur im Gerät ist zu niedrig.</b>	Der Temperaturregler kann falsch eingestellt sein.	Stellen Sie eine höhere Temperatur ein.
<b>Die Temperatur im Gerät ist zu hoch.</b>	Der Temperaturregler kann falsch eingestellt sein.	Stellen Sie eine niedrigere Temperatur ein.
	Die Tür ist nicht richtig geschlossen.	Siehe hierzu "Schließen der Tür".
	Die Temperatur der zu kühlenden Lebensmittel ist zu hoch.	Lassen Sie die Lebensmittel auf Raumtemperatur abkühlen, bevor Sie sie in das Gerät legen.
<b>Die Temperatur im Kühlschrank ist zu hoch.</b>	Die Kaltluft kann nicht im Gerät zirkulieren.	Stellen Sie sicher, dass die Kaltluft im Gerät zirkulieren kann.
	Es wurden gleichzeitig zu große Mengen an Lebensmitteln zum Kühlen eingelegt.	Legen Sie kleinere Lebensmittelmenge zum Kühlen gleichzeitig in den Kühlschrank.
<b>Das Gerät funktioniert nicht.</b>	Das Gerät ist abgeschaltet.	Schalten Sie das Gerät ein.
	Der Netzstecker steckt nicht richtig in der Steckdose.	Stecken Sie den Netzstecker richtig in die Steckdose.
	Das Gerät bekommt keinen Strom. Es liegt keine Spannung an der Netzsteckdose an.	Testen Sie bitte, ob ein anderes Gerät an dieser Steckdose funktioniert. Prüfen Sie die Sicherung. Kontaktieren Sie gegebenenfalls einen qualifizierten Elektriker.
<b>Die Lampe funktioniert nicht.</b>	Die Lampe ist im Standby-Modus.	Öffnen und schließen Sie die Tür.
	Die Tür stand zu lange offen.	Die Tür schließen.
	Die Lampe ist defekt.	Siehe hierzu "Austauschen der Lampe".

Bitte rufen Sie den nächsten Marken-Kundendienst in Ihrer Nähe an, wenn alle genannten Abhilfemaßnahmen nicht zum gewünschten Erfolg führen.

### Austauschen der Lampe für die Innenbeleuchtung

1. Trennen Sie den Netzstecker von der Netzversorgung.
2. Drücken Sie gegen den hinteren Haken und schieben Sie gleichzeitig die Lampenabdeckung in die angezeigte Richtung.
3. Ersetzen Sie die Lampe durch eine Lampe der gleichen Leistung (die maximal erlaubte Leistung steht auf der Abdeckung der Lampe).
4. Bringen Sie die Abdeckung der Lampe wieder an, indem Sie sie an die ursprüngliche Position zurückschieben.
5. Stecken Sie den Netzstecker in die Steckdose.
6. Öffnen Sie die Tür. Prüfen Sie, ob die Lampe brennt.



### Schließen Sie die Tür

1. Reinigen Sie die Türdichtungen.
2. Stellen Sie die Tür nach Bedarf ein. Siehe hierzu "Gerät aufstellen".

3. Ersetzen Sie die defekten Türdichtungen, falls erforderlich. Kontaktieren Sie den Kundendienst.

## Technische Daten

Abmessung der Aussparung		
	Höhe	1800 mm
	Breite	600 mm
	Tiefe	650 mm

Die technischen Informationen befinden sich auf dem Typschild innen links im Gerät sowie auf der Energieplakette.

## Gerät aufstellen

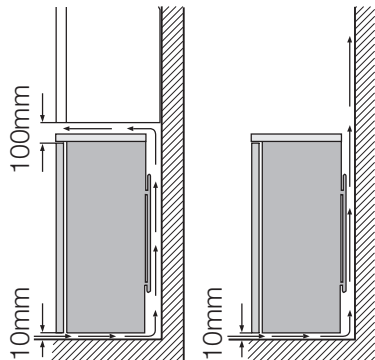
- !** Lesen Sie bitte die "Sicherheitshinweise" sorgfältig vor der Aufstellung des Geräts durch, um Gefahren für Sie selbst zu vermeiden und einen korrekten Betrieb des Geräts zu gewährleisten.

### Standort

Das Gerät sollte möglichst weit entfernt von Wärmequellen wie Heizungen, Boilern oder direktem Sonnenlicht usw. aufgestellt werden. Die Luft muss frei auf der Geräterückseite zirkulieren können. Damit das Gerät die optimale Leistung bringen kann, wenn es unter einem Oberschrank installiert wird, muss der Mindestabstand zwischen der Geräteoberseite und dem Oberschrank mindestens 100 mm betragen. Allerdings sollte die Aufstellung des Geräts unter einer überhängenden Wand nach Möglichkeit vermieden werden. Die korrekte waagerechte Ausrichtung des Geräts kann mit Hilfe eines oder mehrerer Schraubfüße am Sockel des Geräts erfolgen.

Wird das Gerät in einer Ecke aufgestellt, und zeigt die Scharnierseite dabei zur Wand, so muss der Abstand zwischen Wand und Gerät mindestens 10 mm betragen, damit die Tür zum Herausnehmen der Ablagen geöffnet werden kann.

- !** **Warnung!** Es muss möglich sein, das Gerät vom Netz zu trennen. Nach der Installation muss die Steckdose daher zugänglich bleiben.



### Elektrischer Anschluss

Kontrollieren Sie vor der ersten Benutzung des Gerätes, ob die Netzspannung und -frequenz Ihres Hausanschlusses mit den auf dem Typenschild angegebenen Anschlusswerten übereinstimmen.

Das Gerät muss geerdet sein. Zu diesem Zweck ist die Netzkabelsteckdose mit einem Schutzkontakt ausgestattet. Falls die Steckdose Ihres Hausanschlusses nicht geerdet sein sollte, lassen Sie das Gerät bitte gemäß den geltenden Vorschriften erden und fragen Sie dafür einen qualifizierten Elektriker.

Der Hersteller übernimmt keinerlei Haftung für Schäden oder Verletzungen, die durch Missachtung der oben genannten Sicherheitshinweise entstehen.

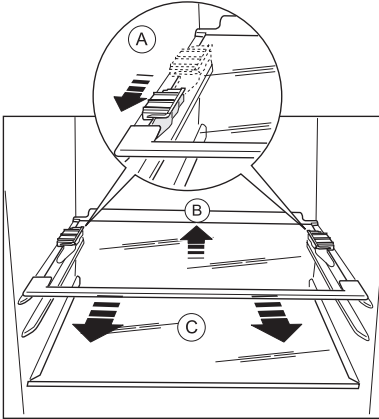
Das Gerät entspricht den EU- Richtlinien.

### Entfernen der Ablagenhalter

Ihr Gerät ist mit Ablagenhaltern ausgestattet; sie dienen der Sicherung der Ablagen während des Transports.

Entfernen Sie diese Halter wie folgt:

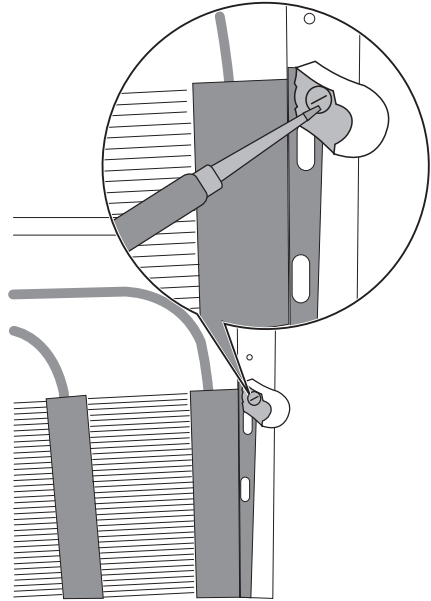
1. Schieben Sie die Ablagenhalter in Pfeilrichtung (A).
2. Heben Sie die Ablage hinten an und drücken Sie diese nach vorn, bis sie frei ist (B).
3. Entfernen Sie die Halter (C).



### Distanzstücke hinten

**Sie finden im Gerät zwei Distanzstücke, die wie in der Abbildung gezeigt angebracht werden müssen.**

Lockern Sie dazu die Schrauben etwas und passen Sie die Distanzstücke unter den Schraubenköpfen ein. Anschließend ziehen Sie die Schrauben wieder fest.

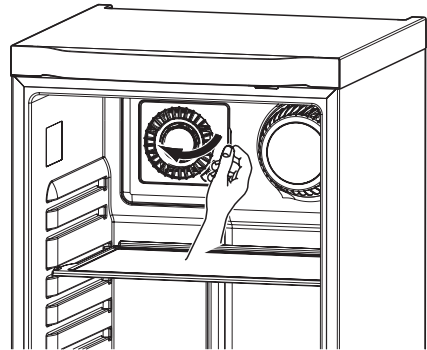


### Installation des Geruchsfilters

Der Geruchsfilter ist ein Aktivkohlefilter, der schlechte Gerüche aufsaugt und so den Geschmack und das Aroma der Lebensmittel ohne Risiko von Geruchsübertragung optimal aufrecht erhält.

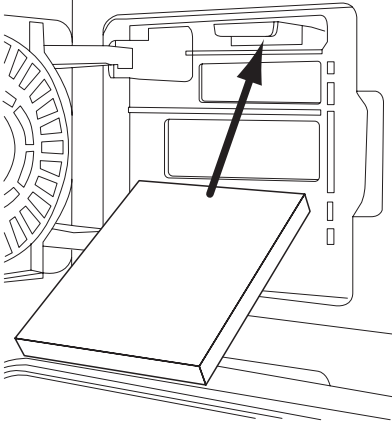
Der Kohlefilter wird mit einer Plastikumhüllung geliefert, die seine beste Leistung gewährleistet.

1. Öffnen Sie die Lüftungsklappe.



2. Nehmen Sie den Filter aus der Plastikumhüllung.

3. Setzen Sie den Filter in den Schlitz an der Rückseite der Belüftungsklappenabdeckung ein.



4. Öffnen Sie die Lüftungklappe.

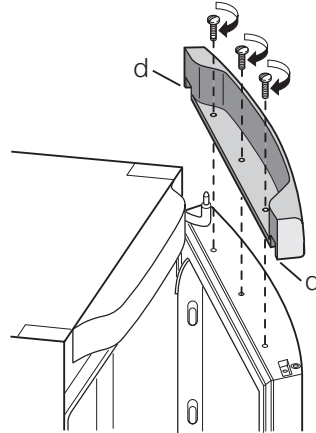
**Wichtig!** Behandeln Sie den Filter sorgfältig, damit sich keine Partikel von der Oberfläche ablösen.

Vergewissern Sie sich, dass die Belüftungsklappe geschlossen ist, damit die korrekte Funktion gewährleistet ist.

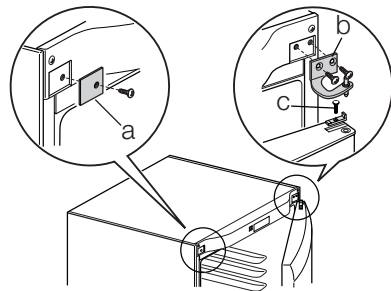
### Wechsel des Türanschlags

Vor der Durchführung von Arbeiten am Gerät ist stets der Netzstecker ziehen. Beim Wechsel des Türanschlags muss wie folgt vorgegangen werden:

- Die nachfolgend beschriebenen Tätigkeiten müssen mit Hilfe einer zweiten Person durchgeführt werden, um ein Herunterfallen der Türen zu vermeiden.
- Die Tür bei aufrecht stehendem Gerät öffnen. Lösen Sie die Schrauben und entfernen Sie die Kunststoffverkleidung der oberen Tür.
- Entfernen Sie das kleine Kunststoffteil von der Kunststoffverkleidung der Tür und bringen Sie es an der anderen Seite (d) wieder an.
- Legen Sie das Gerät mit der Rückseite nach unten ab.

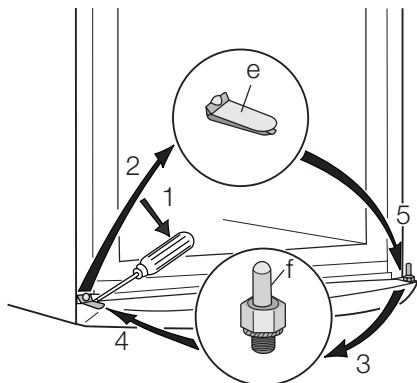


- Lösen Sie die Schraube des Scharnierabdeckstopfens (a).
- Schrauben Sie das obere Türscharnier ab und nehmen Sie es ab (b).
- Lösen Sie die Schraube und entfernen Sie den Türanschlag (c).

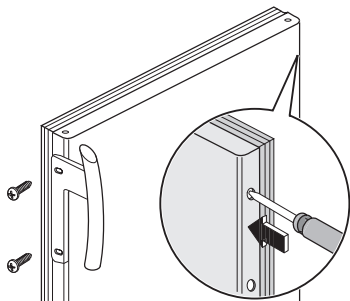


- Entfernen Sie die Tür.
- Entfernen Sie mit einem Werkzeug die Abdeckung (e), schrauben Sie den unteren Scharnierstift (f) ab und auf der gegenüberliegenden Seite wieder an.
- Bringen Sie die Abdeckung (e) auf der entgegengesetzten Seite wieder an.
- Bringen Sie die Tür wieder an.
- Stellen Sie sicher, dass die Frontplatte der Türen parallel zur Frontplatte der oberen Tür ist.
- Befestigen Sie den Türstopper auf der gegenüberliegenden Seite.

- Das obere Scharnier, das sich im Beutel mit der Anleitung befindet, an der gegenüber liegenden Seite ansetzen und befestigen.
- Die Schraube des neuen Scharniers der Abdeckung, die sich ebenfalls im Beutel mit der Anleitung befindet, festziehen.



- Heben Sie das Gerät in die vertikale Position.
- Öffnen Sie die Türe und befestigen Sie die Kunststoffabdeckung der oberen Türe mit den Schrauben.



- Bringen Sie den Griff auf der gegenüber liegenden Seite an und schließen Sie die Öffnungen mit den Plastikstopfen aus dem Beutel mit der Anleitung.


**! Warnung!** Schieben Sie das Gerät wieder an seinen Standort, richten Sie es waagrecht aus und nehmen Sie es mindestens vier Stunden lang nicht in Betrieb. Schließen Sie es dann an die Stromversorgung an.

Wenden Sie sich bitte an den Kundendienst, falls Sie die oben beschriebenen Tätigkeiten nicht selbst durchführen möchten. Ein Kundendiensttechniker wird die Türen dann auf Ihre Kosten umbauen.

**! Warnung!** Nach einem Wechsel der Türansläge stellen Sie bitte sicher, dass alle Schrauben korrekt angezogen sind und die Magnetdichtung fest am Gerät haftet.

Bei niedrigen Umgebungstemperaturen (z.B. im Winter) kann es sein, dass die Türdichtung nicht richtig am Gerät anliegt. Warten Sie in diesem Fall auf die natürliche Anpassung der Dichtung. Legen Sie das Gerät mit der Rückseite nach unten ab.

## Hinweise zum Umweltschutz

Das Symbol  auf dem Produkt oder seiner Verpackung weist darauf hin, dass dieses Produkt nicht als normaler Haushaltsabfall zu behandeln ist, sondern an einem Sammelpunkt für das Recycling von elektrischen und elektronischen Geräten abgegeben werden muss. Durch Ihren Beitrag zum korrekten Entsorgen dieses

Produkts schützen Sie die Umwelt und die Gesundheit Ihrer Mitmenschen. Umwelt und Gesundheit werden durch falsches Entsorgen gefährdet. Weitere Informationen über das Recycling dieses Produkts erhalten Sie von Ihrem Rathaus, Ihrer Müllabfuhr oder dem Geschäft, in dem Sie das Produkt gekauft haben.



## Electrolux. Thinking of you.

Többet is megtudhat elképzeléseinkről a [www.electrolux.com](http://www.electrolux.com) címen

## Tartalomjegyzék

Biztonsági információk	17	Ápolás és tisztítás	24
Kezelőpanel	19	Mit tegyek, ha...	25
Első használat	21	Üzembe helyezés	28
Napi használat	21	Környezetvédelmi tudnivalók	31
Hasznos javaslatok és tanácsok	23		



A változtatások jogát fenntartjuk



## Biztonsági információk

Saját biztonsága és a helyes használat biztosítása érdekében a készülék üzembe helyezése és első használata előtt olvassa át figyelmesen ezt a használati útmutatót, beleértve a tippeket és figyelmeztetéseket is. A szükségtelen hibák és balesetek elkerülése érdekében fontos annak biztosítása, hogy mindenki, aki a készüléket használja, jól ismerje annak működését és biztonságos használatát. Őrizze meg ezt a használati útmutatót, és ha a készüléket elajándékozza vagy eladja, az útmutatót is mellékelje hozzá, hogy annak teljes élettartamán keresztül mindenki, aki használja, megfelelő információkkal rendelkezzen annak használatát és biztonságát illetően.

Az emberi élet és a vagyontárgyak biztonsága érdekében tartsa be a jelen használati útmutatóban szereplő óvintézkedéseket, mivel a gyártó nem felelős az ezek elmulasztása miatt bekövetkező károkért.

### Gyermekek és fogyatékkal élő személyek biztonsága

- A készülék kialakítása nem olyan, hogy azt csökkent fizikai, értelmi vagy mentális képességű, illetve megfelelő tapasztalatok és ismeretek híján lévő személyek (beleértve a gyermekeket is) használhassák, hacsak a biztonságukért felelős személy nem biztosít számukra felügyeletet és útmutatást a készülék használatára vonatkozóan. Gondoskodni kell a gyermekek felügyeletéről annak biztosítása érdekében, hogy ne játsszanak a készülékkel.

- Minden csomagolóanyagot tartsa a gyermekektől távol. Fulladásveszélyesek.
- A készülék kiselejtezősekor húzza ki a dugaszt a hálózati aljzatból, vágja el a hálózati tápkábelt (olyan közel a készülékhez, amennyire csak lehet), és távolítsa el az ajtót annak megelőzése érdekében, hogy a játszó gyermekek áramütést szenvedjenek, vagy magukat a készülékbe zárják.
- Ha ez a mágneszáras ajtóval ellátott készülék egy rugózás (kilincses) ajtóval vagy fedéllel ellátott régi készülék helyére kerül, akkor ne felejtse el a régi készülék kidobása előtt használatra alkalmatlanná tenni a rugós zárat. Ennek az a célja, hogy gyerekek ne tudjanak bennrekedni a készülékben.

### Általános biztonság



**Figyelem** A szellőzőnyílásokat ne takarja el semmivel.

- A készülék rendeltetése élelmiszerek és/vagy italok tárolása a normál háztartásban, amint azt a jelen használati útmutató ismerteti.
- Ne használjon mechanikus szerkezetet vagy mesterséges eszközöket a leolvasztási folyamat elősegítésére.
- Ne használjon más elektromos készüléket (például fagylatkészítő gépet) hűtőberendezések belsejében, hacsak ezt a gyártó kifejezetten jóvá nem hagyja.
- Ügyeljen arra, hogy ne sérüljön meg a hűtőkör.

- Izobután (R600a) hűtőanyagot tartalmaz a készülék hűtőköre, ez a környezetre csekély hatást gyakorló, természetes gáz, amely ugyanakkor gyúlékony. A készülék szállítása és üzembe helyezése során bizonyosodjon meg arról, hogy a hűtőkör semmilyen összetevője nem sérült meg. Ha a hűtőkör megsérült:
  - kerülje nyílt láng és tűzgyújtó eszközök használatát
  - alaposan szellőztesse ki azt a helyiséget, ahol a készülék található
- Veszélyes a termék műszaki jellemzőit megváltoztatni vagy a terméket bármilyen módon átalakítani. A hálózati tápkábel bármilyen sérülése rövidzárlatot, tüzet vagy áramütést okozhat.

**⚠ Vigyázat** Mindenféle elektromos alkatélem (hálózati tápkábel, dugasz, kompresszor) cseréjét hivatalos szervizképviselőnek vagy szakképzett szervizmunkatársnak kell elvégeznie.

1. A hálózati tápkábelt nem szabad meghosszabbítani.
  2. Ügyeljen arra, hogy a hálózati dugaszt ne nyomja össze vagy károsítsa a készülék hátlapja. Az összenyomott vagy sérült hálózati dugasz túlmelegedhet és tüzet okozhat.
  3. Gondoskodjon arról, hogy a készülék hálózati dugasa hozzáférhető legyen.
  4. Ne húzza a hálózati kábelt.
  5. Ha a hálózat aljzat ki van lazulva, ne csatlakoztassa a hálózati dugaszt. Áramütés vagy tűz veszélye.
  6. Tilos üzemeltetni a készüléket a lámpaburkolat nélkül <sup>4)</sup>lámpaburkolata.
- A készülék nehéz. Mozgatásakor körültekintéssel járjon el.
  - Ne szedjen ki dolgokat a fagyasztóból, és ne is érjen hozzá ilyenekhez nedves/vizes kézzel, mivel ez a bőrsérüléseket, illetve fagyás miatti égési sérüléseket eredményezhet.
  - Ne tegye ki hosszú időn keresztül közvetlenül napsütésnek a készüléket.

### Napi használat

- Ne tegyen meleg edényt a készülék műanyag részeire.

4) Ha van a belső világításnak

5) Ha van vízcsatlakoztatás

- Ne tároljon gyúlékony gázt vagy folyadékot a készülékben, mert azok felrobbanhatnak.
- A készülék gyártójának tárolásra vonatkozó ajánlásait szigorúan be kell tartani. Olvassa el az idevonatkozó utasításokat.

### Ápolás és tisztítás

- A karbantartás előtt kapcsolja ki a készüléket, és a húzza ki a vezetéket a fali aljzataból.
- Ne tisztítsa a készüléket fémtárgyakkal.
- Rendszeresen vizsgálja meg a hűtőszekrényben a leolvadt víz számára kialakított vízelvezetőt. Szükség esetén tisztítsa meg a vízelvezetőt. Ha a vízelvezető el van záródva, a víz összegyűlik a készülék aljában.

### Üzembe helyezés


**Fontos** Az elektromos hálózatra való csatlakoztatást illetően kövesse a megfelelő fejezetek útmutatását.


- Csomagolja ki a készüléket, és ellenőrizze, vannak-e sérülések rajta. Ne csatlakoztassa a készüléket, ha sérült. Az esetleges sérüléseket azonnal jelentse ott, ahol a készüléket vásárolta. Ilyen esetben őrizz meg a csomagolást.
- Ajánlatos legalább négy órát várni a készülék bekötésével és hagyni, hogy az olaj visszafolyjon a kompresszorba.
- Megfelelő levegőáramlást kell biztosítani a készülék körül, ennek hiánya túlmelegedéshez vezet. Az elégséges szellőzés elérése érdekében kövesse a vonatkozó üzembe helyezési utasításokat.
- Amikor csak lehetséges, a készülék hátlapja fal felé nézzen, hogy el lehessen kerülni a forró alkatrészek (kompresszor, kondenzátor) megérintését vagy megfogását az esetleges égési sérülések megelőzése érdekében.
- A készüléket nem szabad radiátorok vagy tűzhelyek közelében elhelyezni.
- Ügyeljen arra, hogy a hálózati dugasz hozzáférhető legyen a készülék telepítése után.
- A készüléket csak ivóvízhálózathoz csatlakoztassa. <sup>5)</sup>

## Szerviz

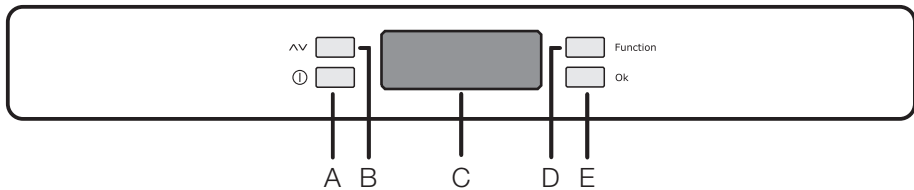
- A készülék szervizeléséhez szükséges minden villanszerelési munkát szakképzett villanszerelőnek vagy kompetens személynek kell elvégeznie.
- A készüléket kizárólag arra felhatalmazott szervizközpont javíthatja, és csak eredeti pótalkatrészek használhatók.

## Környezetvédelem

 Ez a készülék sem a hűtőfolyadék-ke-  
ringető rendszerben, sem a szigetelő

anyagokban nem tartalmaz az ózonnré-  
teget károsító gázokat. A készüléket  
nem szabad a lakossági hulladékkal és  
szeméttel együtt kidobni. A szigetelőhab  
gyúlékony gázokat tartalmaz: a készülé-  
ket a helyi hatóságoktól beszerezhető  
vonatköző rendelkezésekkel összhang-  
ban kell hulladékba helyezni. Vigyázzon,  
ne sérüljön meg a hűtőegység, különö-  
sen hátul a hőcserélő környéke. A ké-  
szüléken használt és  szimbólummal  
megjelölt anyagok újrahasznosíthatók.

## Kezelőpanel



A - Készülék BE/KI gomb

B - Hőmérséklet-szabályozó gomb

C - Kijelző

D - Funkció gomb

E - Megerősítés gomb

## Kijelző



 Pozitív hőmérséklet jelzése

 Hőmérsékletjelzés

 Ha világít, a Child Lock funkció be van  
kapcsolva

 Ha világít, a Shopping funkció be van  
kapcsolva

 Ha világít, a Eco Mode funkció be van  
kapcsolva

 Ha világít, a Quick Chill funkció be van  
kapcsolva

## Bekapcsolás

Illessze a csatlakozódugót a hálózati aljzatba.  
Ha a kijelző nem világít az (A) gombot meg-  
nyomva indítsa el a készüléket.

Az optimális élelmiszer-tároláshoz válassza a  
Eco Mode funkciót, és a hőmérsékletet állítsa  
+5°C be a hűtőben.

Eltérő hőmérséklet kiválasztásához lásd a  
"Hőmérséklet-szabályozás" c. részt.

**Fontos** Ha az ajtó néhány percre nyitva ma-  
rad, a világítás automatikusan kikapcsol. A  
világítás akkor áll helyre, ha becsukja és kin-  
yitja az ajtót.

## Kikapcsolás

A készülék úgy kapcsolható ki, hogy az (A)  
gombot egy másodpercnél tovább lenyomva  
tartja.

Ez alatt a hőmérsékletérték visszazámolása  
(-3 -2 -1) látható.

## Hőmérséklet-szabályozás

A hőmérséklet a (B) gomb megnyomásával változtatható.

Az aktuális hőmérséklet-beállítás villog, és a (B) gomb ismételt megnyomásával a beállított hőmérséklet egy fokos lépésekkel megváltoztatható.

Néhány másodperc múlva ismét a tárolási hőmérséklet látható.

A kiválasztott hőmérsékletet 24 órán belül éri el a készülék.

**Fontos** Indításkor a kijelzett hőmérséklet nem felel meg a beállított hőmérsékletnek, amíg a stabilizálás meg nem történik (24 órán belül).

## Funkciómenü

A (D) gomb aktiválásával a funkciómenü működésbe lép.

Minden egyes funkció az (E) gomb megnyomásával erősíthető meg. Ha néhány másodperc elteltével nem történik megerősítés, a kijelző kilép a menüből, és visszatér a normál körülmények közé.

A következő funkciók kerülnek kijelzésre:


 Child Lock funkció

 Shopping funkció

 Eco Mode funkció

 Quick Chill funkció

## Gyermekzár funkció

A gyermekzár funkció a (D) gomb (szükség szerint többszöri) megnyomásával aktiválható, amíg a megfelelő  ikon meg nem jelenik.


A választást meg kell erősítenie az (E) gomb néhány másodpercen belüli megnyomásával. Hangjelzés hallható, az ikon pedig tovább világít. Ilyen feltételek mellett a gombok bármilyen esetleges működtetése nem eredményez semmilyen változást mindaddig, amíg a funkció be van kapcsolva.

Lehetőség van arra, hogy bármikor kikapcsolja a funkciót a (D) gomb megnyomásával mindaddig, amíg a megfelelő ikon villogni nem kezd, utána pedig az (E) gomb megnyomásával.

## Bevásárlás funkció


Ha nagyobb mennyiségű meleg élelmiszert kell behelyeznie, például egy élelmiszer-bevásárlás után, azt javasoljuk, hogy aktiválja a Bevásárlás funkciót a termékek gyorsabb le-

hűtése és annak megelőzése érdekében, hogy a már a hűtőszekrényben lévő élelmiszerek felmelegedjenek.

A Bevásárlás funkció a (D) gomb (szükség szerint többszöri) megnyomásával aktiválható, amíg a megfelelő  ikon meg nem jelenik. A választást meg kell erősítenie az (E) gomb néhány másodpercen belüli megnyomásával. Hangjelzés hallható, az ikon pedig tovább világít.

A Bevásárlás funkció kb. 6 óra elteltével automatikusan kikapcsol. Lehetőség van arra, hogy bármikor kikapcsolja a funkciót a (D) gomb megnyomásával mindaddig, amíg a megfelelő ikon villogni nem kezd, utána pedig az (E) gomb megnyomásával.

## Eco üzemmód funkció

Az Eco üzemmód funkció a D gomb (szükség szerint többszöri) megnyomásával aktiválható, amíg a megfelelő ikon meg nem jelenik  (vagy a hőmérséklet beállítása +5 °C-ra).

A választást meg kell erősítenie az E gomb néhány másodpercen belüli megnyomásával. Hangjelzés hallható, az ikon pedig tovább világít.


Ilyen esetben a kiválasztott hőmérsékletek automatikusan beállításra kerülnek (+ 5 °C), amelyek a legjobb feltételeket biztosítják az élelmiszerek tárolásához.

Lehetőség van arra, hogy bármikor kikapcsolja a funkciót a rekeszben a kiválasztott hőmérséklet módosításával.

## Quick Chill funkció

A Gyorshűtés funkció lehetővé teszi konzervdobozok és palackok gyors lehűtését hideg levegőt keringetve körülöttük.

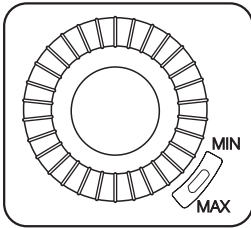
Tegeye az italokat a gyorsító polcra, és nyissa ki teljesen a levegőszabályozó kart.

A Gyorshűtés funkció a (D) gomb (szükség szerint többszöri) megnyomásával aktiválható, amíg a megfelelő  ikon meg nem jelenik. A választást meg kell erősítenie az (E) gomb néhány másodpercen belüli megnyomásával. Hangjelzés hallható, az ikon pedig tovább világít.

A Gyorshűtés funkció kb. 6 óra elteltével automatikusan kikapcsol.

Amikor a hűtés befejeződött, kapcsolja ki a funkciót a (D) gomb megnyomásával mindaddig, amíg a megfelelő ikon villogni nem kezd, utána pedig nyomja meg az (E) gom-

bot, a levegőszabályozó kart pedig állítsa minimumra.



### Nyarlás üzemmód (H)

A Nyarlás üzemmód a hőmérsékletet kb. +15 °C-ra állítja. Ez a funkció lehetővé teszi, hogy a hűtőszekrény a szabadság (pl. nyarlás) hosszú időtartama alatt zárva és üresen álljon anélkül, hogy benne kellemetlen szagok képződjenek.

A Nyarlás funkció (H) a B gomb megnyomásával szabályozható. A B gomb megnyomásakor az aktuális hőmérséklet-beállítás villog a kijelzőn. Nyomja meg újra a B gombot. Amikor a kijelzőn megjelenik a H betű, a hőmérséklet-választást vagy az E gomb megnyomásával erősítse meg (a csengő hangjelzést ad), vagy várjon néhány másodpercet (a csengő nem ad hangjelzést). Ekkor a hűtőszekrény energiatakarékos üzemmódban, a Nyarlás funkcióban van, és a kijelzőn a H betű látható. Lehetőség van arra, hogy bármikor kikapcsolja a funkciót a rekeszben a kiválasztott hőmérséklet módosításával.

**! Vigyázat** A hűtőszekrényrekeszt ki kell üríteni, ha a Nyarlás funkció be van kapcsolva.

## Első használat

### A készülék belsejének tisztítása

A készülék legelső használata előtt mossa ki a készülék belsejét semleges szappanos langyos vízzel, hogy eltávolítsa a tökéletesen új termékek tipikus szagát, majd alaposan szárítsa ki.

**Fontos** Ne használjon mosószereket vagy súrolóporokat, mert ezek megsérthetik a felületét.

## Napi használat

### A hűtőszekrényrekesz használata

Ennek a rekesznek a hőmérséklete +2 °C és +8 °C között szabályozható. Normál üzemelés közben a kijelző a hűtőszekrényen belüli hőmérsékletet mutatja.

**i** Általában egy közepes beállítás a leginkább megfelelő.

A pontos beállítás kiválasztásakor szem előtt kell tartani, hogy a készülék belsejében uralkodó hőmérséklet az alábbi tényezőktől függ:

- szobahőmérséklet
- az ajtónyitások gyakorisága
- a tárolt élelmiszer mennyisége
- a készülék helye.

**Fontos** Ha a környezeti hőmérséklet magas, vagy a készülék a maximális határig meg van terhelve, a készüléket pedig a legalacsonyabb értékre állították be,

előfordulhat, hogy folyamatosan hűt, s emiatt dér képződik a belső falán. Ebben az esetben a Hőmérséklet-szabályozót a legmagasabb hőmérsékleti értékre kell állítani az automatikus jégmentesítés elindításához, ezzel pedig csökkentett energiafogyasztást lehet elérni.

### Aromavédő szűrő

A készülék el van látva egy szénszűrővel, amely a levegőterelő lap mögött található. A szűrő megtisztítja a lebegőt a hűtőszekrényben található nemkívánatos szagoktól, megőrizve az élelmiszer minőségét. Kiszállításkor a szűrő egy műanyag tasakban található. Az utasításokat lásd "Az aromavédő szűrő üzembe helyezése" címszó alatt.

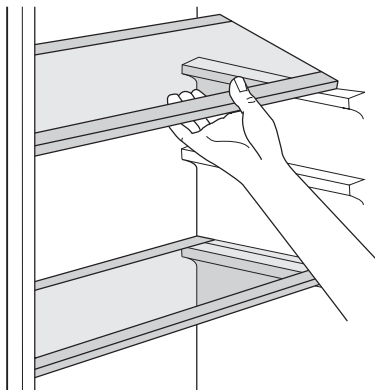
**Fontos** A megfelelő működés érdekében győződjön meg arról, hogy a levegőterelő lap zárva van.

## Mozgatható polcok

A hűtőszekrény falai több sor csúszósínnel vannak ellátva, hogy a polcokat tetszés szerinti helyre lehessen tenni.

Egyes polcokat a hátsó szélüknél meg kell emelni ahhoz, hogy ki lehessen venni őket.

**Fontos** A megfelelő levegőkeringés érdekében ne helyezze át a zöldségfiók felett lévő üvepolcot.



## Zöldségfiók

A fiók gyümölcsök és zöldségek tárolására alkalmas.

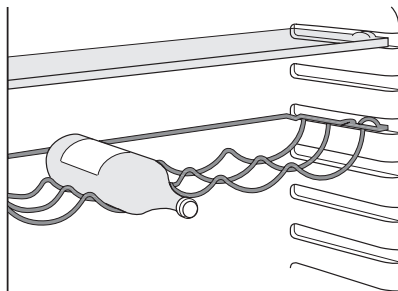
Egyes modellek rendelkeznek egy elválasztóelemmel a fiókban, amely különböző helyzetekbe állítható be, ami lehetővé teszi a fióknak az egyéni igényeknek legjobban megfelelő felosztását.

A fiókban lévő minden elem tisztítás céljára kivehető.

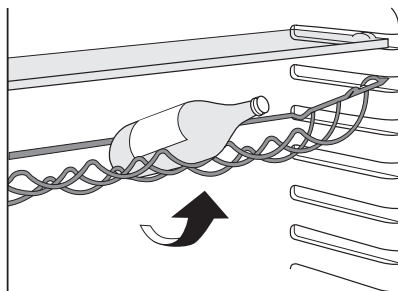
## Palacktartó

Helyezze a palackokat (előre felé néző nyílással) az előre beállított polcra.

**Fontos** Ha a polc vízszintesen van elhelyezve, csak zárt palackokat tegyen rá.



A palacktartó polc korábban felnyitott palackok tárolásához megdőnhető. Ehhez húzza felfele a polcot addig, amíg az felfele el nem fordítható, és helyezze a következő magasabb szintre.

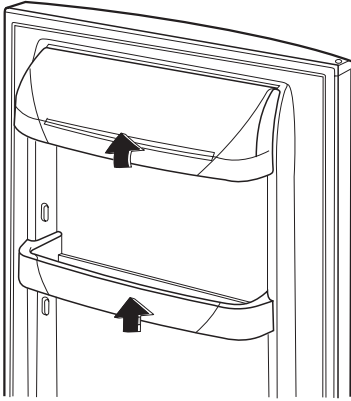


## Az ajtó polcainak elhelyezése

Ha különböző méretű élelmiszersomagok tárolásának szeretne helyet biztosítani, az ajtópolcokat különböző magasságokba állíthatja.

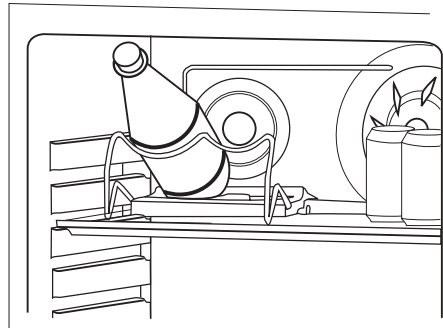
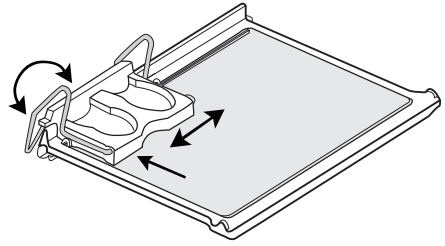
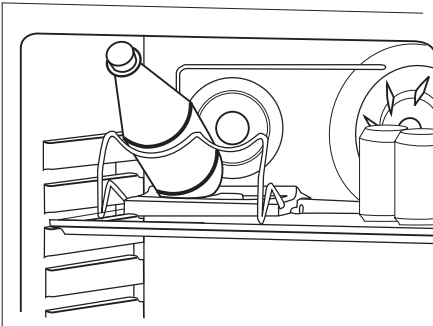
A polcok áthelyezésénél a következők szerint járjon el:

Fokozatosan húzza a polcot a nyilakkal jelölt irányba, amíg ki nem szabadul, majd szükség szerint tegye új helyre.



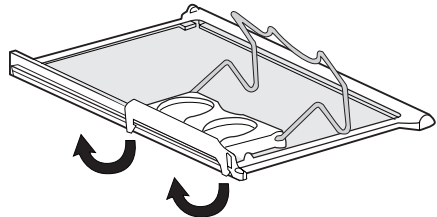
### Gyorshűtő polc

A gyorshűtő polc a felső vajatok egyikébe helyezhető. A legjobb teljesítmény fenntartása érdekében a polcot helyezze felülről a második vajatba.



### Palack- és konzervdoboztartó eltávolítása

1. Vegye ki a gyorshűtő polcot a tartóval együtt a készülékből
2. A tartónak a polcra való eltávolításához hajtsa vissza a polc hátsó oldala mentén lévő kampókat/bilincseket.



### Palack- és konzervdoboztartó

A palack- és konzervdoboztartó oldala mozgatható, hogy a konzervdobozok és palackok rugalmasabb elhelyezését tegye lehetővé a rács előtt.

Ahhoz, hogy a tartót oldalra mozgatáskor könnyebben lehessen mozgatni, nyomja a polcot hátrafele.

A palacktámasztó kihúzható, amikor nagyobb palackok hűtését végzi.

## Hasznos javaslatok és tanácsok

### Energiatakarékosági ötletek

- Ne nyitogassa gyakran az ajtót, illetve ne hagyja a feltétlenül szükségesnél tovább nyitva.

- Ha a környezeti hőmérséklet magas, a hőmérséklet-szabályozó magas beállításon van, és a készülék teljesen meg van töltve, be, előfordulhat, hogy a kompresszor fo-

lyamatosan üzemel, ami miatt jég vagy dér képződik a párologtatón. Ha ez bekövetkezik, forgassa a hőmérséklet-szabályozót alacsonyabb beállításokra, hogy lehetővé tegye az automatikus leolvasztást, és így takarékoskodjon az áramfogyasztással.

### Ötletek friss élelmiszerek hűtéséhez

A legjobb teljesítmény elérése érdekében:

- ne tároljon meleg ételt vagy párolgó folyadékot a hűtőszekrényben
- takarja le vagy csomagolja be az élelmiszereket, különösen ha valamelyiknek erős az aromája
- úgy helyezze be az ételeket, hogy a levegő szabadon körbe tudja járni őket.

### Ötletek a hűtőszekrény használatához

Hasznos tanácsok:


Hús (minden fajtája): csomagolja nejlonzacskóba és helyezze a zöldséges fiók feletti üveglapra.


Biztonsági okokból ne tárolja egy vagy két napnál hosszabb ideig ily módon a húst. Készételek, hidegtalak stb.: ezeket le kell takarni, majd bármelyik polcon elhelyezhetők. Gyümölcsök és zöldségek: alaposan meg kell őket tisztítani és számukra külön biztosított fiók(ok)ban elhelyezni.

Vaj és sajt: speciális légmentes tartóedényekbe kell helyezni, vagy alufóliába vagy nejlonzacskókba csomagolni őket, és a lehető legtöbb levegőt kiszorítani körülöttük. Tejesüvegek: legyen kupakjuk, és tárolja őket az ajtó palacktartó rekeszében.

Ha a banán, krumpli, hagyma vagy fokhagyma nincs becsomagolva, tilos őket a hűtőszekrényben tartani.

## Ápolás és tisztítás

 **Figyelem** Bármilyen karbantartási művelet előtt áramtalanítsa a készüléket a hálózati csatlakozódugó kihúzásával.

 Ennél a készüléknél szénhidrogén van a hűtőegységben; ezért csak megbízott szerelő végezhet rajta karbantartást, és töltheti fel újra.

### Időszakos tisztítás

A készüléket rendszeresen tisztítani kell:

- a készülék belsejét és a tartozékokat langyos vízzel és egy kevés semleges mosogatószerszettel tisztítsa meg.
- rendszeresen ellenőrizze az ajtó tömítéseket, és törölje tisztára, hogy biztosítsa azok tisztaságát és szennyeződésmentességét.
- gondosan öblítse le és szárítsa meg.

**Fontos** Ne húzza meg, ne mozgassa és ne sértse meg a készülék házában lévő csöveket és/vagy kábeleket.

Soha ne használjon mosószeret, súrolóporokat, erőteljesen illatosított tisztítószereket vagy viaszos polírozószereket a beltér tisztításához, mivel ezek károsítják a felületet, és erőteljes illatot hagynak maguk után.

Tisztítsa meg a kondenzátort (fekete rács), majd a készülék hátulján lévő kompresszort

kefével vagy porszívóval. Ezzel a művelettel javítani tud a készülék teljesítményén, és vilálagos áramot takaríthat meg a fogyasztásnál.

**Fontos** Ügyeljen arra, hogy ne sérüljön meg a hűtőrendszer.

Számos konyhai felület tisztító olyan vegyszereket tartalmaz, amelyek megtámadhatják/károsíthatják a készülékben használt műanyagokat. Ebből az okból javasoljuk, hogy a készülék külső felületét kizárólag meleg vízzel tisztítsa, amelyhez egy kevés mosogatószert adott.

A tisztítás után csatlakoztassa a készüléket a táphálózathoz.

### Az aromavédő szűrő cseréje

A legjobb teljesítmény fenntartása érdekében az aromavédő szűrőt évente ki kell cserélni. Új aktív szűrők a helyi márkakereskedőtől szerezhetők be.

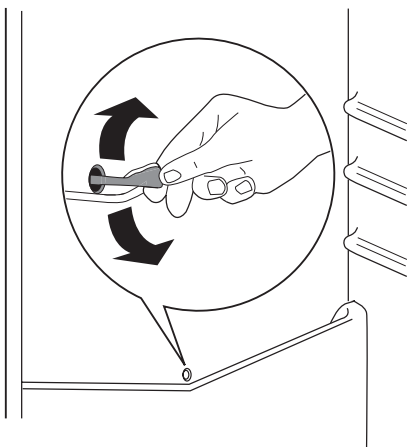
Az utasításokat lásd "Az aromavédő szűrő üzembe helyezése" címszó alatt.

### A hűtőszekrény leolvasztása

Rendeltetésszerű használat közben a dér minden alkalommal automatikusan leolvad a hűtőrekesz párologtatójáról, amint leáll a kompresszor. A jégmentesítéssel keletkezett



víz a készülék hátulján kialakított elvezető csatornán keresztül egy, a kompresszoron elhelyezett tartályba kerül, ahol párolgásával hozzájárul a kompresszor hűtéséhez. Fontos, hogy a vízvezető csatorna közepén látható lefolyónyílást, amely a jégmentesítésből származó vizet befogadja, rendszeresen megtisztítsa, nehogy a víz túlfolyjon és rácsöpögjön a készülékben lévő élelmiszerekre. Használja a kapott speciális tisztítót, amely már eleve bent található a lefolyónyílás belsejében.



### A készülék üzemén kívül helyezése

Amikor a készüléket hosszabb időn keresztül nem használják, tegye meg az alábbi óvintézkedéseket:

- **válassza le a készüléket a táphálózatról**

- vegye ki az összes élelmiszert
- olvassa le<sup>6)</sup> és tisztítsa meg a készüléket és az összes tartozékot
- hagyja résnyire nyitva az ajtót/ajtókat, hogy ne képződjenek kellemetlen szagok.

Ha a fagyasztót bekapcsolva hagyja, kérjen meg valakit, hogy alkalmanként ellenőrizze, nehogy egy áramkimaradás esetén a benne lévő élelmiszer tönkremenjen.

### Mit tegyek, ha...

A készülék működése közben gyakorta előfordulhatnak olyan kisebb zavaró problémák, amelyek nem igénylik szakember kihívását. Ezeket foglalja össze az alábbi táblázat, a főleges kiszállási költségek elkerülése érdekében.

**Fontos** A készülék működése bizonyos hangokkal jár (kompresszor és keringési

hang). Ez azonban a normál működés része, vagyis nem jelent meghibásodást.

**Fontos** A készülék működése szakaszos, tehát a kompresszor leállása nem jelent áramszünetet. Ezért az áramtalanítás előtt tilos hozzányúlni a készülék elektromos alkatrészéhez.

Probléma	Lehetséges ok	Megoldás
<b>A készülék zajos.</b>	A készülék alátámasztása nem megfelelő.	Ellenőrizze, hogy a készülék stabilan áll-e (minden lábknak és görgőnek a padlón kell állnia). Olvassa el a "Vízszintbe állítás" c. szakaszt.
	A készülékház hátlapja és a csövek között található távtartók meglazultak.	Tegye vissza őket a helyükre.

6) Ha szükséges.

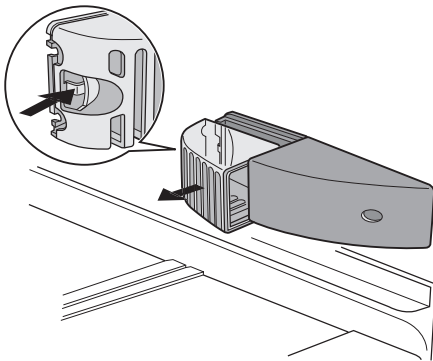
Probléma	Lehetséges ok	Megoldás
 Látható a hőmérséklet-kijelzőn	Hiba történt a hőmérséklet méréskor	Hívja a szerviz illetékes képviselőjét (a hűtőrendszer továbbra is hidegen tartja az élelmiszereket, de nem lesz lehetőség a hőmérséklet szabályozására)
<b>A kompresszor folyamatosan működik.</b>	Lehet, hogy a hőmérséklet-szabályozó beállítása nem megfelelő.	Állítson be magasabb hőmérsékletet.
	Az ajtó nincs jól becsukva.	Olvassa el "Az ajtó bezárása" c. szakaszt.
	Túl gyakori az ajtó nyitogatása.	Ne hagyja nyitva az ajtót a szükségesnél hosszabb időn át.
	Az élelmiszer hőmérséklete túl magas.	Hagyja, hogy az élelmiszer hőmérséklete a szobahőmérsékletre csökkenjen a tárolás előtt.
	A szobahőmérséklet túl magas.	Csökkentse a szobahőmérsékletet.
<b>Víz folyik le a hűtőszekrény hátlapján.</b>	Az automatikus leolvasztási folyamat során a zúzmara leolvad a hátlapon.	Ez normális jelenség.
<b>Víz folyik be a hűtőszekrénybe.</b>	A vízkifolyó eltömődött.	Tisztítsa ki a vízkifolyót.
	Az élelmiszerek megakadályozzák, hogy a víz a vízgyűjtőbe folyjon.	Ügyeljen rá, hogy az élelmiszerek ne érjenek a hátsó falhoz.
<b>Víz folyik a padlóra.</b>	A leolvasztási vízkifolyó nem a kompresszor fölötti párologtató tálcához csatlakozik.	Csatlakoztassa a leolvasztási vízkifolyót a párologtató tálcához.
<b>Túl sok dér és jég képződött.</b>	Az élelmiszerek nincsenek megfelelően becsomagolva.	Csomagolja be jobban az élelmiszereket.
	Az ajtó nincs jól becsukva.	Olvassa el "Az ajtó bezárása" c. szakaszt.
	Lehet, hogy a hőmérséklet-szabályozó beállítása nem megfelelő.	Állítson be magasabb hőmérsékletet.
<b>A készülékben a hőmérséklet túl alacsony.</b>	Lehet, hogy a hőmérséklet-szabályozó beállítása nem megfelelő.	Állítson be magasabb hőmérsékletet.
<b>A készülékben a hőmérséklet túl magas.</b>	Lehet, hogy a hőmérséklet-szabályozó beállítása nem megfelelő.	Állítson be alacsonyabb hőmérsékletet.
	Az ajtó nincs jól becsukva.	Olvassa el "Az ajtó bezárása" c. szakaszt.
	Az élelmiszer hőmérséklete túl magas.	Hagyja, hogy az élelmiszer hőmérséklete a szobahőmérsékletre csökkenjen a tárolás előtt.
<b>A hűtőszekrényben a hőmérséklet túl magas.</b>	Nincs hideglevegő-keringetés a készülékben.	Gondoskodjon arról, hogy legyen hideglevegő-keringetés a készülékben.
	Egyszerre nagy mennyiségű lehűtendő élelmiszer került be a készülékbe.	A lehűtendő élelmiszerekből kisebb mennyiségeket helyezzen be egyszerre.
<b>A készülék nem működik.</b>	A készülék ki van kapcsolva.	Kapcsolja be a készüléket.

Probléma	Lehetséges ok	Megoldás
	A hálózati dugasz nincs helyesen csatlakoztatva a hálózati aljzatba.	Csatlakoztassa a hálózati dugaszt helyesen a hálózati aljzatba.
	A készülék nem kap áramot. Nincs feszültség a hálózati aljzatban.	Csatlakoztasson egy másik elektromos készüléket a hálózati aljzatba. Ellenőrizze a biztosítékot. Forduljon szakképzett villanyszerelőhöz.
<b>A lámpa nem működik.</b>	A lámpa készenléti üzemmódban van.	Zárja be és nyissa ki az ajtót.
	Az ajtó túl sokáig volt nyitva.	Zárja be az ajtót.
	A lámpa hibás.	Olvassa el az "Izzó kicserélése" c. szakaszt.

Amennyiben a fenti tanácsok nem vezetnek eredményre, hívja a legközelebbi márkaszervizt.

### Izzócseré

1. Húzza ki a dugaszt a hálózati aljzattól.
2. Nyomja le a hátsó kampót, és ezzel egyidejűleg csúsztassa a lámpaburkolatot a nyílal jelölt irányban.
3. Cserélje ki az izzót egy ugyanolyan teljesítményű izzóra (a maximális teljesítmény megtekinthető a lámpaburkolaton).
4. Az eredeti pozíciójába csúsztatva helyezze be a lámpaburkolatot.
5. Csatlakoztassa a hálózati dugaszt a hálózati aljzatba.
6. Nyissa ki az ajtót. Győződjön meg arról, hogy a lámpa felgyullad-e.



### Az ajtó záródása

1. Tisztítsa meg az ajtó-tömítéseket.
2. Szükség esetén állítsa be az ajtót. Olvassa el az "Üzembe helyezés" c. szakaszt.
3. Szükség esetén cserélje ki a hibás ajtó-tömítéseket. Forduljon a márkaszervizhez.

### Az 1/1998. (I. 12.) IKIM sz. miniszteri rendeletnek megfelelően

Gyártó védjegye	Electrolux
A készülék kategóriája	Hűtőszekrény

Magasság	mm	1800
Szélesség	mm	600
Mélység	mm	650
Hűtőtér nettó térfogata	liter	375
Energiaosztály (A++ és G között, ahol az A++ a leghatékonyabb, a G a legkevésbé hatékony)		A+
Villamosenergia -fogyasztás (24 órás szabványos vizsgálati eredmények alapján. A mindenkori energiafogyasztás a készülék használatától és elhelyezéstől függ.)	kWh/év	146
Klímaosztály		SN-N-ST-T
Feszültség	Volt	230-240
Zajtjeljesítmény	dB/A	40
Beépíthető		Nem

A műszaki adatok megtalálhatók a készülék belsejében bal oldalon lévő adattáblán és az energiatakarékosági címkén.

## Üzembe helyezés

⚠ A készülék üzembe helyezése előtt figyelmesen olvassa el a "Biztonsági tudnivalók" c. szakaszt saját biztonsága és a készülék helyes üzemeltetése érdekében.

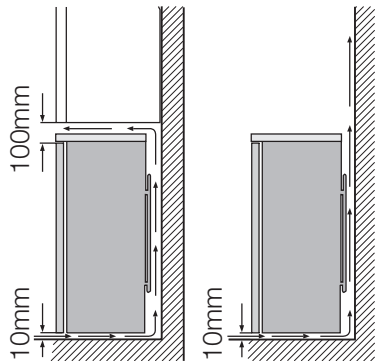
### Elhelyezés

A készüléket minden hőforrástól, például radiátoroktól, kazánoktól, közvetlen napsütéstől stb. távol kell üzembe helyezni. Gondoskodjon arról, hogy a levegő szabadon áramolhasson a készülék hátlapja körül. A legjobb teljesítmény elérése érdekében, ha a készüléket egy falra függesztett elem alá helyezik, a készülék felső lapja és a fali elem között legalább 100 mm minimális távolságot kell hagyni. Azonban az az ideális, ha a készüléket nem egy falra függesztett elem alatt helyezik el. A pontos vízszintezés a készülék alján található egy vagy több állítható láb révén van biztosítva.

Ha a készülék sarokba van helyezve, és a zsanérokkal ellátott oldala néz a fal felé, a fal és a készülék közötti távolságnak minimum 10 mm-nek kell lennie annak érdekében, hogy az ajtót annyira ki lehessen nyitni, hogy a polcokat ki lehessen venni.

⚠ **Vigyázat** Lehetővé kell tenni, hogy a készüléket le lehessen kötni a hálózati áramról; ezért a dugónak az üzembe

helyezés után legyen könnyen elérhetőnek kell lennie.



### Elektromos csatlakoztatás

Az elektromos csatlakoztatás előtt győződjön meg arról, hogy az adattáblán feltüntetett feszültség és frekvencia megegyezik-e a háztartási hálózati áram értékeivel. A készüléket kötelező földelni. A elektromos hálózatba illő vezeték dugója ilyen érintkezéssel van ellátva. Ha a háztartási hálózati csatlakozóaljzat nincs leföldelve, csatlakoztassa a készüléket az érvényben lévő jogszabályok szerint külön földpólushoz, miután konzultált egy képesített villanyszerelővel.

A gyártó minden felelősséget elhárít magától, ha a fenti biztonsági óvintézkedéseket nem tartják be.

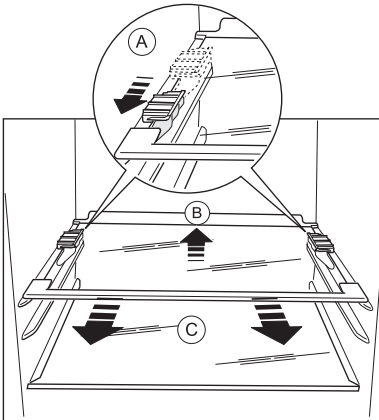
Ez a készülék megfelel az EGK irányelveknek.

### A polctartók eltávolítása

A készülékében olyan polctartók találhatók, amelyek segítségével a polcokat szállítás közben fixálni lehet.

A polctartókat az alábbi eljárással tudja ki-venni:

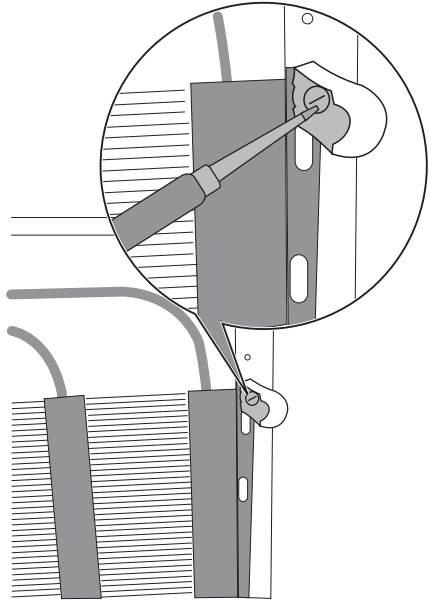
1. Forgassa a polctartókat a nyíl (A) irányába.
2. Emelje ki a polcot hátulról, és nyomja előre, amíg ki nem szabadul (B);
3. Vegye ki a rögzítőket (C).



### Hátsó távtartók

A készülék belterében található két távtartó, amelyeket az ábrán látható módon kell felszerelni.

Lazítsa meg a csavarokat, illessze a távtartót a csavarfej alá, majd húzza meg újra a csavarokat.

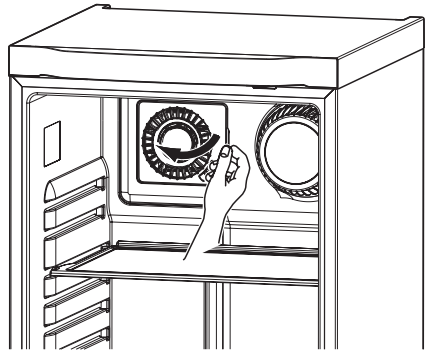


### Az aromavédő szűrő üzembe helyezése

Az aromavédő szűrő egy aktív szén-szűrő, amely magába szívja a kellemetlen szagokat, és megőrzi az összes ételkészítés esetében a legjobb ízt és aromát annak kockázata nélkül, hogy az ételkészítéskor átvenné egymás szagát.

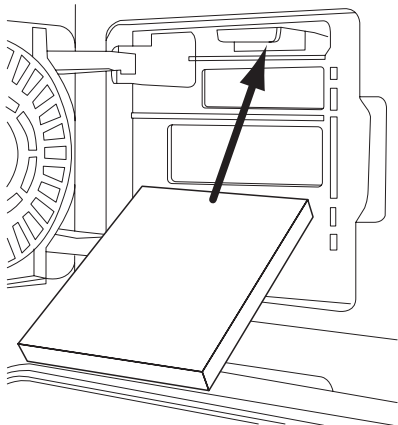
Kiszállításkor a szén-szűrő egy műanyag tasakban van, hogy megőrizze teljesítményét.

1. Nyissa fel a levegőterelő lapot.



2. Vegye ki a szűrőt a műanyag tasakból.

3. Illessze be a szűrőt a levegőterelő lap hátoldalán található nyílásba.



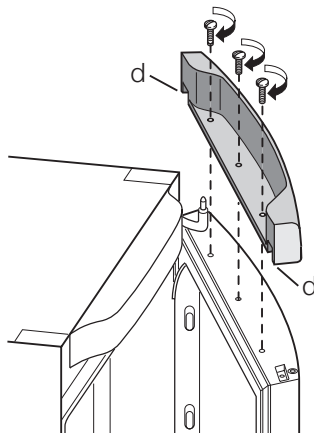
4. Zárja le a levegőterelő lapot.

**Fontos** A szűrővel óvatosan bánjon, hogy ne váljanak le részecskék a felületéről. A megfelelő működés érdekében győződjön meg arról, hogy a levegőterelő lap zárva van.

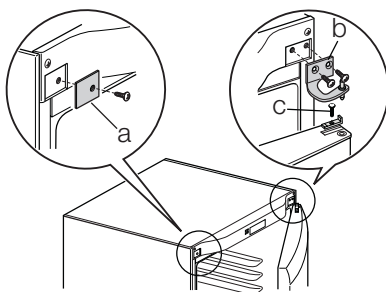
#### Az ajtó megfordításának lehetősége

Bármilyen művelet végrehajtása előtt húzza ki a dugaszt a hálózati aljzatból. Az ajtó nyitási irányának megváltoztatásához az alábbi lépéseket kell elvégezni:

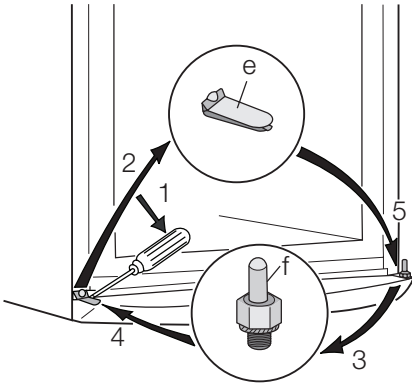
- Azt javasoljuk, hogy a következő műveletek végrehajtásához vegye igénybe egy másik személy segítségét, aki a műveletek során erősen fogja a készülék ajtajait.
- Nyissa ki az ajtót, miközben a készülék normál módon áll. Csavarozza ki a csavarokat, és távolítsa el a felső ajtó műanyag szegélyét.
- Távolítsa el a kis műanyag borítást az ajtó műanyag szegélyéről, és illessze fel az ellenkező oldalra (d).
- Fektesse le a készüléket a hátlapjára.



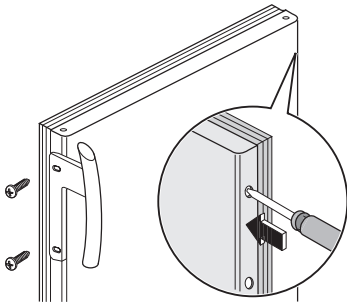
- Távolítsa el a zsanérfedél csavarját (a).
- Csavarja ki a felső zsanért, és vegye ki (b).
- Csavarozza ki a csavart, és távolítsa el az ajtóütközőt (c).




- Vegye le az ajtót.
- Szerszám segítségével távolítsa el a borítást (e), csavarozza ki az alsó zsanér forgócsapját (f), és helyezze az ellenkező oldalra.
- Helyezze vissza a borítást (e) az ellenkező oldalra.
- Helyezze vissza az ajtót.
- Ügyeljen arra, hogy az ajtó előlapja párhuzamos legyen a készülék tetejének elülső lapjával.
- Rögzítse az ajtóütközőt az ellenkező oldalra.
- Helyezze fel az ellenkező oldalra a felső zsanért (azt, amelyik a használati utasítás zacskójában található) és rögzítse.
- Rögzítse az új zsanérfedél csavarját (azt, amelyik a használati utasítás zacskójában található).



- Állítsa fel a készüléket függőleges helyzetbe.
- Nyissa ki az ajtót, és szerelje vissza a felső ajtó műanyag szegélyét a csavarokkal.



## Környezetvédelmi tudnivalók

A terméken vagy a csomagoláson található  szimbólum azt jelzi, hogy a termék nem kezelhető háztartási hulladékként. Ehelyett a terméket el kell szállítani az elektromos és elektronikai készülékek újrahasznosítására szakosodott megfelelő begyűjtő helyre. Azzal, hogy gondoskodik ezen termék helyes hulladékba helyezéséről, segít megelőzni azokat, a környezetre és az emberi egészségre gyakorolt potenciális

- Rögzítse a fogantyút az ellenkező oldalra, illessze be az üresen maradt furatokba a használati utasítás zacskójában található műanyag dugaszokat.

**!** **Vigyázat** Helyezze vissza a készüléket, szintezze be, és várjon legalább négy órát, mielőtt csatlakoztatná a hálózati aljzathoz.

Ha nem szeretné saját maga végrehajtani a fenti műveleteket, forduljon a legközelebbi szervizközponthoz. A szervizszakember elvégzi az ajtók megfordítását költségtérítés ellenében.

**!** **Vigyázat** Az ajtónyitás megfordítása után győződjön meg arról, hogy az összes csavart megfelelően meghúzta, és a mágneses tömítés hozzátapad a készülékszekrényhez. Ha a környezeti hőmérséklet alacsony (pl. télen), előfordulhat, hogy a tömítés nem tapad hozzá tökéletesen a készülékszekrényhez. Ebben az esetben meg kell várnia a tömítés természetes illeszkedését. Fektesse le a készüléket a hátlapjára.

kedvezőtlen következményeket, amelyeket ellenkező esetben a termék nem megfelelő hulladékkezelése okozhatna. Ha részletesebb tájékoztatásra van szüksége a termék újrahasznosítására vonatkozóan, kérjük, lépjen kapcsolatba a helyi önkormányzattal, a háztartási hulladékok kezelését végző szolgálattal vagy azzal a bolttal, ahol a terméket vásárolta.

## Electrolux. Thinking of you.

Daugiau mūsų minčių rasite [www.electrolux.com](http://www.electrolux.com)

## Turinys

Saugos informacija	32	Priežiūra ir valymas	39
Valdymo skydelis	34	Ką daryti, jeigu...	40
Naudojantis pirmąkart	36	Techniniai duomenys	42
Kasdienis naudojimas	36	Įrengimas	42
Naudinga informacija ir patarimai	38	Aplinkos apsauga	45



Galimi pakeitimai



## Saugos informacija

Norėdami užtikrinti savo saugumą ir tai, kad prietaisas būtų naudojamas pagal paskirtį, prieš jį įrengdami ir įjungdami pirmą kartą, atidžiai perskaitykite šį vadovą, jame esančius patarimus ir įspėjimus. Siekiant išvengti apmaudžių klaidų ir nelaimingų atsitikimų itin svarbu, kad visi šio prietaiso naudotojai atidžiai susipažintų su prietaiso veikimo ir saugos funkcijomis. Išsaugokite šį vadovą ir pasirūpinkite, kad prietaisą perkėlus į kitą vietą arba pardavus būtų pridėdama ir jo naudojimo instrukcija; taip užtikrinsite, kad naujieji jo savininkai galėtų tinkamai susipažinti su prietaiso naudojimu ir sauga.

Norėdami išvengti pavojaus gyvybei ir apsaugoti turta, privalote imtis šiame vadove nurodytą atsargumo priemonių, nes gamintojas nėra atsakingas už žalą, atsiradusią dėl neatsargumo.

### Vaikų ir neįgalių žmonių apsaugos priemonės

- Vaikams ir asmenims, nesugebantiems saugiai naudotis prietaisu dėl savo psichinio, jutiminio arba protinio neįgalumo arba patirties bei žinių trūkumo, negalima naudotis šiuo prietaisu be už šių asmenų saugumą atsakingų asmenų priežiūros ir nurodymų.  
Pasirūpinkite vaikų priežiūrą ir neleiskite jiems žaisti su prietaisu.
- Visas pakuotės dalis laikykite vaikams nepasiekiamoje vietoje. Yra pavojus uždusti.
- Jei prietaisą ruošiatės išmesti, iš lizdo ištraukite kištuką, nupjaukite elektros laidą (kuo arčiau prietaiso), kad vaikai žaisdami nenukentėtų nuo elektros smūgio, ir nuim-

kite dureles, kad vaikai negalėtų užsidaryti šaldytuve.

- Jei šiuo prietaisu, kuriame įrengti magnetiniai durelių tarpikliai, pakeičiate seną prietaisą, kurio durelėse arba dangtyje įrengtas spyruoklinis užraktas (skląstis), prieš išmesdami seną prietaisą būtinai sugadinkite jo spyruoklinį užraktą. Tada jis netaps pavojingais spąstais vaikams.

### Bendrosios saugos instrukcijos



**Atsargiai** Pasirūpinkite, kad nebūtų užkimštos ventiliacinės angos.

- Šis prietaisas yra skirtas laikyti maisto produktus ir (arba) gėrimus įprastinėmis namų sąlygomis, taip kaip tai paaiškinta šioje instrukcijų knygelėje.
- Nenaudokite mechaninių įtaisų ar kitų natūralių būdų atitirpdymo procesui pagreitinti.
- Šaldomųjų prietaisų viduje nenaudokite jokių kitų elektros prietaisų (pavyzdžiui, ledų gaminimo prietaisų), nebent gamintojas tokius prietaisus aprobavo šiam tikslui.
- Nepažeiskite šaldymo kontūro.
- Prietaiso šaldymo kontūre naudojama aušinamoji medžiaga izobutanas (R600a) yra gamtinės dujos, nors ir nekenksmingos aplinkai, tačiau degios.  
Prietaiso gabenimo ir įrengimo metu pasirūpinkite, kad nebūtų pažeistas joks šaldymo kontūro komponentas.  
Jei pažeidžiama šaldymo kontūras:
  - venkite atviros liepsnos ir ugnies šaltinių
  - gerai išvėdinkite patalpą, kurioje stovi prietaisas



- Keisti techninius duomenis arba bet kokiū būdu bandyti modifikuoti šį prietaisą yra pavojinga. Dėl pažeisto elektros laido gali susidaryti trumpasis jungimas, kilti gaisras ir (arba) galite patirti elektros smūgį.



**Įspėjimas** Visus elektros komponentus (elektros laidą, kištuką, kompresorių) leidžiama keisti tik įgaliotam techninės priežiūros agentui arba kvalifikuotam techninės priežiūros darbuotojui.

1. Draudžiama ilginti elektros laidą.
  2. Pasirūpinkite, kad prietaiso galinė dalis nesulaužytų ar kitaip nepažeistų elektros kištuko. Sulaužytas arba kitaip pažeistas elektros kištukas gali perkaisti ir sukelti gaisrą.
  3. Pasirūpinkite, kad bet kada galėtumėte pasiekti prietaiso elektros laido kištuką.
  4. Netraukite suėmę už elektros laido.
  5. Jei elektros kištuko lizdas blogai priveržtas, į jį elektros kištuko nekiškite. Kyla pavojus patirti elektros smūgį arba sukelti gaisrą.
  6. Prietaisą draudžiama eksploatuoti, jei jo lemputė neuždengta gaubteliu. <sup>7)</sup> Lemputei numatytas gaubtelis.
- Šis prietaisas yra sunkus. Kelkite jį atsargiai.
  - Jei jūsų rankos drėgnos ir (ar) šlapios, neimkite ir nelieskite jokių dalių šaldiklio skyriuje, kitaip galite pažeisti odą arba ji gali apšalti.
  - Pasirūpinkite, kad į prietaisą ilgą laiką nešviestų tiesioginiai saulės spinduliai.

### Kasdienis eksploatavimas

- Ant plastikinių prietaiso dalių nestatykite karštų puodų.
- Prietaise nelaikykite degių dujų ir skysčių - tokios medžiagos gali sprogti.
- Privaloma tiksliai vadovautis prietaiso gamintojo rekomendacijomis dėl produkto laikymo. Skaitykite atitinkamas instrukcijas.

### Priežiūra ir valymas

- Prieš atlikdami priežiūros ar valymo darbus, išjunkite prietaisą ir ištraukite maitinimo laido kištuką iš tinklo lizdo.
- Nevalykite prietaiso su metaliniais daiktais.

7) Tai taikoma tuo atveju, jei vidinio apšvietimo

8) Jei prietaise numatyta vandens prijungimo jungtis

- Reguliariai tikrinkite šaldytuve esantį atitirpusio vandens nuleidimo vamzdelį. Jei reikia, išvalykite vamzdelį. Jei nuleidimo vamzdelis užsikimšęs, vanduo kaupsis prietaiso apačioje.

### Įrengimas


**Svarbu** Prietaisą prie elektros tinklo prijunkite tiksliai vadovaudamiesi atitinkame paragrafe pateiktomis instrukcijomis.


- Prietaisą išpakuokite ir patikrinkite, ar jis nepažeistas. Jei jis pažeistas, jo nejunkite prie elektros tinklo. Apie galimus pažeidimus nedelsdami praneškite pardavėjui. Jei prietaisas pažeistas, neišmeskite pakuotės.
- Prieš prietaisą prijungiant rekomenduojama palaukti mažiausiai keturias valandas, kad alyva galėtų sutekėti į kompresorių.
- Aplink prietaisą turi būti pakankamai gera oro cirkuliacija, kitaip prietaisas gali perkaisti. Pakankamai gera ventiliacija bus tuo atveju, jei paisysite įrengimo instrukcijų.
- Jei tik įmanoma, gaminio galinė sienelė turi būti nukreipta į sieną, kad niekas negalėtų paliesti arba užkabinti šiltų dalių (kompresoriaus, kondensatoriaus) ir nusideginti.
- Prietaisą draudžiama statyti arti radiatorių ir viryklių.
- Patikrinkite, ar po įrengimo elektros laido kištukas yra pasiekiamas.
- Prietaisąjunkite tik prie geriamojo vandens vandentiekio. <sup>8)</sup>

### Techninė priežiūra

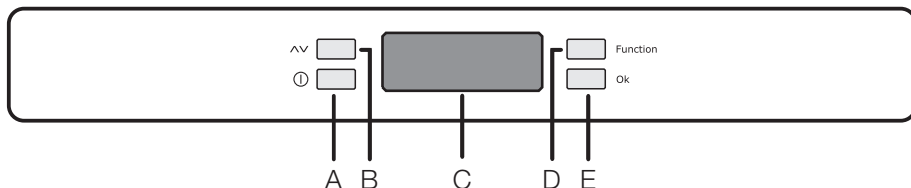
- Visus elektros prijungimo darbus turi atlikti kvalifikuotas elektrikas arba kompetentingas specialistas.
- Šio gaminio techninę priežiūrą leidžiama atlikti tik įgaliotam techninės priežiūros centrui; galima naudoti tik originalias atsargines dalis.

## Aplinkos apsauga

 Šiame prietaise - nei jo aušinamosios medžiagos grandinėje, nei izoliacinėse medžiagose - nėra dujų, galinčių pažeisti ozono sluoksnį. Prietaisą draudžiama išmesti kartu su buitinėmis šiukšlėmis ir atliekomis. Izoliacinėje putoje yra degių

dujų: prietaisą reikia išmesti paisant galiojančių reglamentų - juos sužinosite vietos valdžios institucijose. Nepažeiskite aušinamojo įtaiso, ypač galinėje dalyje greta šilumokaičio. Šiame prietaise naudojamas medžiagas, pažymėtas simboliu , galima perdirbti.

## Valdymo skydelis



A - Prietaiso ĮJUNGIMO/IŠJUNGIMO mygtukas

D - Funkcijų mygtukas

B - Temperatūros reguliavimo mygtukas

E - Patvirtinimo mygtukas

C - Temperatūros ir funkcijų indikatorius

## Ekranas



 Teigiamos temperatūros indikatorius

 Jei rodoma Shopping, vadinasi, funkcija įjungta.

 Temperatūros indikatorius

 Jei rodoma Eco Mode, vadinasi, funkcija įjungta.

 Jei rodoma Child Lock, vadinasi, funkcija įjungta.

 Jei rodoma Quick Chill, vadinasi, funkcija įjungta.

## Įjungimas

Kištuką į tinklo lizdą įstatykite tinkamai. Jei ekranas nešviečia, paspauskite mygtuką (A) ir įjunkite prietaisą.

Kad maistas būtų laikomas geriausiomis sąlygomis, pasirinkite Eco Mode ir šaldytuve nustatykite +5°C temperatūrą.

Apie skirtingos temperatūros nustatymą skaitykite "Temperatūros reguliavimas".

**Svarbu** Jei durys nebus uždarytos kelias minutes, šviesa išsijungs automatiškai. Apšvietimas įsijungia iš naujo, uždarius ir vėl atidarius duris.

## Išjungimas

Prietaisas išjungiamas ilgiau negu 1 sekundę palaikius nuspaustą mygtuką (A).

Tuo metu bus rodoma atgalinė temperatūros atskaita nuo -3 -2 -1 ir t. t.

## Temperatūros reguliavimas

Temperatūrą galima keisti spaudžiant mygtuką (B).

Esamos temperatūros nustatymas mirksės, o paspaudę mygtuką (B) dar kartą temperatūros reikšmę galėsite keisti vieno laipsnio žingsniu.

Po kelių sekundžių dar kartą bus parodyta laikymo temperatūra.

Pasirinkta temperatūra pasiekama per 24 valandas.





**Svarbu** Iš pradžių rodoma temperatūra neatitinka nustatytos temperatūros, kol nusistovi (per 24 valandas).

### Funkcijų meniu


Ijungus mygtuką (D) įjungiamas funkcijų meniu.

Kiekviena funkcija patvirtinama mygtuku (E). Jei per kelias sekundes neatliekamas patvirtinimas, meniu pranyks ir ekranas grįš į įprastinę būseną.

Rodomos tokios funkcijos:

-  Child Lock funkcija
-  Shopping funkcija
-  Eco Mode funkcija
-  Quick Chill funkcija


### Užrakto nuo vaikų funkcija

Užrakto nuo vaikų funkcija įjungama laikant nuspaustą mygtuką (D) (jei reikia, spauskite kelis kartus), kol pasirodo  piktograma. Pasirinkimas patvirtinamas per kelias sekundes paspaudus mygtuką (E). Pasigirs perspėjamasis signalas, o piktograma toliau degs. Tol, kol ši funkcija įjungta, neveiks jokie kiti mygtukai.

Šią funkciją bet kada išjungsitė palaikę nuspaudę mygtuką (D), kol pradės mirksėti atitinkama piktograma; tada paspauskite mygtuką (E).

### Apsipirkimo funkcija


Jeigu reikia įdėti didelį kiekį šiltų maisto produktų, pvz., apsipirkus, rekomenduojame įjungti pirkinų šaldymo funkciją, kad produktai greičiau atšaltų ir nesušildytų šaldytuve jau esančių produktų.

Pirkinų šaldymo funkcija įjungama palaukus nuspaustą (D) mygtuką (jei reikia, spauskite kelis kartus), kol pasirodys  piktograma. Pasirinkimui patvirtinti per kelias sekundes reikia paspausti mygtuką (E). Pasigirs perspėjamasis signalas, o piktograma toliau degs.

Pirkinų šaldymo funkcija automatiškai išsijungia maždaug po 6 valandų. Šią funkciją bet kada išjungsitė palaikę nuspaudę myg-


tuką (D), kol pradės mirksėti atitinkama piktograma; tada paspauskite mygtuką (E).

### "Eco" režimo funkcija

"Eco" režimo funkcija įjungiama, paspaudžiant mygtuką (D) (jei reikia, spauskite kelis kartus), kol pasirodo atitinkama  piktograma (arba nustatykite +5°C temperatūrą). Pasirinkimui patvirtinti per kelias sekundes paspauskite mygtuką E. Pasigirs perspėjamasis signalas, o piktograma švies toliau. Įjungus šią funkciją, pasirinkta temperatūra nustatoma automatiškai (+5 °C) - geriausia temperatūra produktams saugoti. Šią funkciją bet kada galite išjungti pakeisdami kurio nors vieno skyriaus temperatūrą.

### Quick Chill funkcija

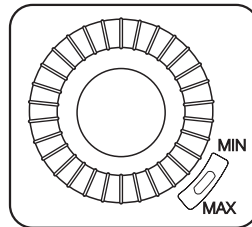
Spartaus atvėsinimo funkcija - galite greitai atvėsinti skardines ir butelius, į juos nukreipdami šalto oro srovę.

Sudėkite gėrimus į spartaus atvėsinimo lentyną ir iki maks. padalos pasukite oro svirtį. Spartaus atvėsinimo funkcija įjungiama paspaudžiant mygtuką (D) (jei reikia, spauskite kelis kartus), kol pasirodo atitinkama  piktograma.

Pasirinkimui patvirtinti per kelias sekundes reikia paspausti mygtuką (E). Pasigirs perspėjamasis signalas, o piktograma švies toliau.

Spartaus atvėsinimo funkcija išsijungia automatiškai maždaug po 6 valandų.

Pasibaigusi vėsinimui išjunkite funkciją paspaudami mygtuką (D), kol pradės mirksėti atitinkama piktograma, o tada paspauskite mygtuką (E) ir iki min. padalos pasukite oro svirtį.



### Atostogų funkcija "H"

Įjungus atostogų funkciją, nustatoma maždaug +15 °C temperatūra. Ši funkcija naudojama tam, kad ilgų atostogų (pvz., vasaros

atostogų) metu šaldytuvą būtų galima laikyti uždarytą bei tuščią ir nepradėtų sklisti nemalonus kvapas.

Atostogų funkcija "H" gali būti reguliuojama, spaudžiant B mygtuką. Paspaudus mygtuką B, indikatoriuje mirksės esamoji temperatūros nuostata. Dar kartą paspauskite mygtuką B. Kai ekrane atsiranda raidė H, patvirtinkite temperatūros pasirinkimą arba paspauskite mygtuką E, (pasigirs garso signalas) arba pa-

laukite kelias sekundes (garso signalas nebus girdimas).

Dabar šaldytuvo atostogų funkcija įjungta ir jis veikia energijos taupymo režimu, o indikatoriuje rodoma raidė H. Šią funkciją bet kada galite išjungti pakeisdami kurio nors vieno skyriaus temperatūrą.



**Įspėjimas** Kai įjungta atostogų funkcija, šaldytuvo kamera turi būti tuščia.

## Naudojantis pirmąkart

### Vidaus valymas

Prieš naudodami prietaisą pirmą kartą, drungnu vandeniu ir nedideliu kiekiu neutraliu muilu nuplaukite prietaiso vidų ir visas vidines dalis - tokiu būdu pašalinsite naujam prietaisui būdingą kvapą; po to, gerai nusauskite.

## Kasdienis naudojimas

### Kaip naudoti šaldytuvo skyrių

Šio skyriaus temperatūrą galima nustatyti nuo +2°C iki +8°C.

Normalaus veikimo metu indikatorius rodo šaldytuvo viduje esančią temperatūrą.

**i** Dauguma atvejų geriausia nustatyti ties vidutine nuostata.

Konkretų nustatymą derėtų išrinkti atsižvelgiant į tai, kad temperatūra prietaiso viduje priklauso nuo šių veiksnių:

- patalpos temperatūra
- durelių atidarymo dažnumas
- maisto produktų kiekis šaldytuve
- prietaiso pastatymo vieta.

**Svarbu** Jei aplinkos temperatūra aukšta arba prietaisas pilnas produktų ir nustatyta, kad prietaise būtų mažiausia temperatūra, ant galinės sienelės gali nuolat formuotis šerkšnas. Tokiu atveju reguliavimo rankenėlę reikia nustatyti ties aukštesne temperatūra - tada automatiškai vyks atitirpdymas ir bus mažiau sunaudojama elektros energijos.

### "Taste Guard" filtras

Jūsų prietaise už oro svirties sklendės yra anglies filtras.

Šis filtras išvalo nepageidaujamus šaldytuvo skyriaus kvapus ir taip dar labiau pagerina maisto produktų laikymo kokybę.

**Svarbu** Nenaudokite valomųjų priemonių ar abrazyvinių miltelių, nes jie pažeis dangą.

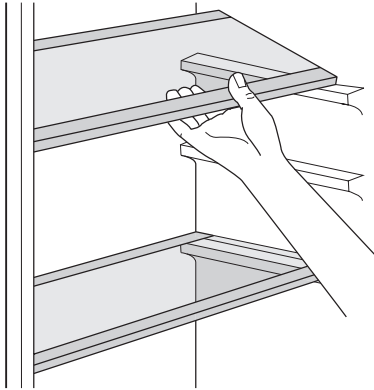
Filtras pristatomas plastikiniame maišelyje. Nuorodas žr. skyriuje "Taste Guard" filtro įstatymas".

**Svarbu** Kad prietaisas veiktų tinkamai, būtina pasirūpinti, kad oro svirties sklendė būtų uždaryta.

### Perkeliamos lentynos

Šaldytuvo sienelėse yra įrengti bėgeliai, todėl lentynas galima įstatyti ten, kur norite. Norint perkelti kai kurias lentynas, reikia kilstelėti jų galinį kraštą.

**Svarbu** Neperkelkite stiklinės lentynos virš daržovių stalčiaus, kad tinkamai cirkuliuotų oras.



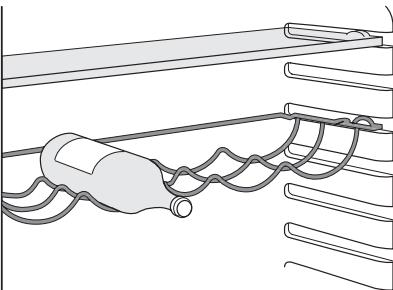
### Daržovių stalčius

Stalčius tinka vaisiams ir daržovėms laikyti. Stalčiuje yra pertvara, kurią galima įdėti skirtingomis padėtimis ir taip pritaikyti įvairioms reikmėms (kai kurie modeliai). Valymui galima iš stalčiaus išimti visas dalis.

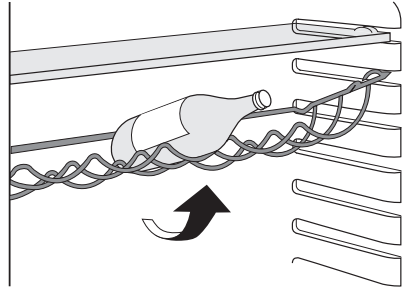
### lentyna buteliams laikyti

Butelius (kakleliu į priekį) dėkite į iš anksto įrengtą lentyną.

**Svarbu** Jei ta lentyna yra įdėta horizontaliai, buteliai turi būti užkimšti.



Ši butelių lentyna gali būti pakreipiama taip, kad joje galima būtų laikyti atkimštus butelius. Norėdami ją pakreipti, truktelėkite lentyną aukštyn ir pasukite, o tada įtvirtinkite aukštesniame lygyje.

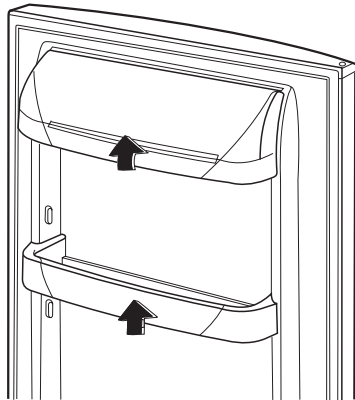


### Durelių lentynų įstatymas

Tam, kad galėtumėte laikyti įvairių dydžių maisto paketus, durelių lentynas galima išdėstyti skirtinguose aukščiuose.

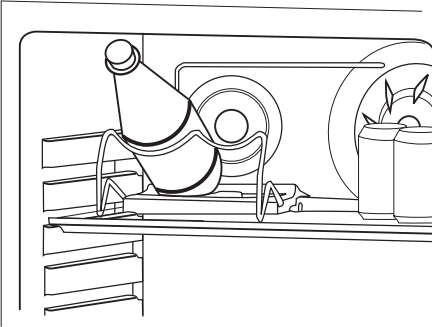
Tai atliksite tokiu būdu:

pamažu traukite lentyną rodyklės kryptimi, kol ji atsilaisvins; tada ją įstatykite į norimą vietą.



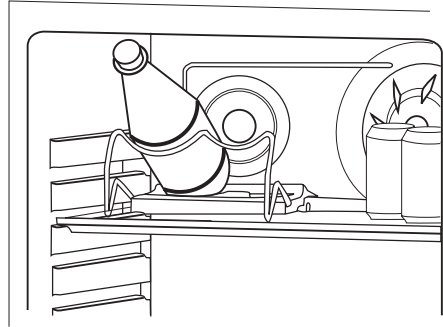
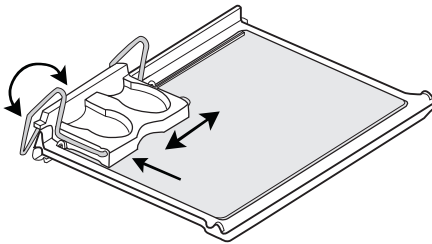
### Spartaus atvėsinimo lentyna

Spartaus atvėsinimo lentyną galima įstatyti viename viršutinių griovelėlių. Kad lentyna būtų naudojama tinkamiausiai, ją reikia įstatyti į antrą griovelį nuo viršaus.



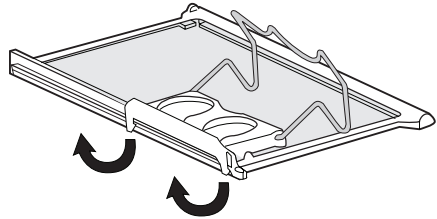
### Butelių ir skardinių laikiklis

Butelių ir skardinių laikiklio pusę galima perkelti, kad būtų galima kuo talpiausudėti butelius ir skardines grotelių priekyje. Kad laikiklį būtų lengviau judinti į šonus, paspauskite lentyną atgal. Butelio atramą galima ištraukti, jei vėsunami dideli buteliai.



### Butelių ir skardinių laikiklio išėmimas

1. Išimkite spartaus vėsavimo lentyną su laikikliu iš kameros.
2. Kad nuimtumėte laikiklį nuo lentynos, sulenkite kabliukus / rėmelius, kurie supa lentynos nugarėlę.



## Naudinga informacija ir patarimai.

### Energijos taupymo patarimai

- Neatidarinkite dažnai durų, nepalikite jų atvirų ilgiau, negu yra būtina.
- Jei aplinkos temperatūra aukšta, temperatūros reguliatorius nustatytas ties didžiausia nuostata ir prietaisas pilnas produktų, kompresorius gali veikti nepertraukiamai, todėl ant garintuvo gali susiformuoti šerkšno arba ledo. Jei taip nutinka, temperatūros reguliatorių nustatykite ties mažiausia nuostata, kad galėtų vykti automatinis atitirpdymas - tada bus taupoma elektros energija.

### Šviežių maisto produktų šaldymo patarimai

Norėdami, kad šaldytuvus gerai veiktų:

- nelaikykite jame šiltų maisto produktų arba garuojančių skysčių
- maisto produktus uždenkite arba įvyniokite, ypač jei jie pasižymi stipriu kvapu
- maisto produktus išdėstykite taip, kad aplink juos galėtų laisvai cirkuliuoti oras

### Šaldymo patarimai

Naudingi patarimai:

Mėsa (visų rūšių) : įvyniokite į polietileno maišelius ir dėkite ant stiklinės lentynos virš daržovių stalčiaus.

Taip laikyti ją galima ne ilgiau negu vieną arba dvi dienas.

Gatavi produktai, šalti patiekalai ir kt.: tokius produktus reikėtų uždengti; jie gali būti dėdami ant bet kurios lentynos.

Vaisiai ir daržovės: juos reikia gerai nuvalyti ir sudėti į specialų (-ius) stalčių (-ius).

Sviestas ir sūris: šiuos produktus reikia sudėti į specialius, sandarius indus arba suvynioti į

aluminio foliją / polietileno maišelius, kad jie turėtų kuo mažesnę sąlytį su oru.

Pieno buteliai: jie turi būti su dangteliais; butelius laikykite dorelėse esančioje butelių lentynoje.

Bananų, bulvių, svogūnų ir česnakų, jei jie nesupakuoti, šaldytuve laikyti negalima.

## Priežiūra ir valymas

**⚠️ Atsargiai** Prieš atlikdami techninę priežiūrą, ištraukite prietaiso kištuką.

**🌿** Šio prietaiso aušinamajame įtaise yra angliavandenilio; todėl šį įtaisą techniškai prižiūrėti ir užpildyti leidžiama tik įgaliotiems technikams.

### Reguliarus valymas

Prietaisą būtina reguliariai valyti:

- Vidinius paviršius ir priedus valykite šilto vandens ir neutralaus muilo tirpalu.
- reguliariai patikrinkite durelių tarpiklius ir juos nuvalykite, kad jie būtų švarūs ir be jokių nešvarumų.
- nuplaukite ir gerai nusausinkite.

**Svarbu** Netraukite, nejudinkite ir nepažeiskite jokių korpuso viduje esančių vamzdelių ir (arba) kabelių. Vidaus niekada nevalykite valomosiomis priemonėmis, abrazyviniais milteliais, stipraus kvapo valomosiomis priemonėmis ir vaško politūra, nes šios priemonės gali pažeisti paviršių ir suteikti stiprų kvapą.

Prietaiso nugarėlėje esantį kondensatorių (juodas groteles) ir kompresorių valykite šepetėliu arba dulkių siurbliu. Tokiu būdu pagerinsite prietaiso veikimą, bus mažiau sunaudojama elektros energijos.

**Svarbu** Žiūrėkite, kad nepažeistumėte aušinamosios sistemos.

Daugelyje patentuotų virtuvės paviršių valiklių yra chemikalų, kurie gali paveikti arba pažeisti šiame prietaise naudojamas plastmasas. Dėl šios priežasties prietaiso korpuso išorę rekomenduojama valyti šiltu vandeniu su trupučiu plaunamojo skysčio. Prietaisą nuvalę, jį prijunkite prie elektros tinklo.

### "Taste Guard" filtro pakeitimas

"Taste Guard" filtrą reikia keisti kasmet - tada jis veiks tinkamiausiai.

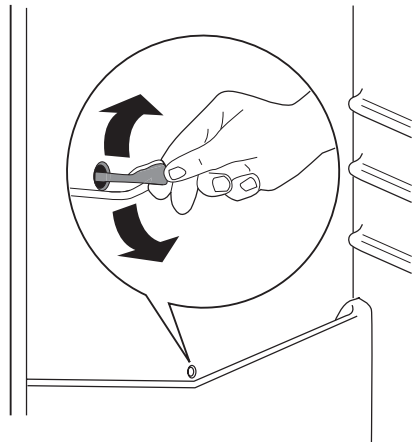
Naujų aktyviosios anglies filtrų galite įsigyti vietos atstovybėje.

Nuorodas žr. skyriuje "Taste Guard" filtro įstatymas".

### Šaldytuvo atitirpymas

Normalaus prietaiso naudojimo metu, kai nustoja veikti variklio kompresorius, nuo šaldytuvo skyriaus garintuvo automatiškai pašalinamas šerkšnas. Atitirpęs vanduo lataku nuteka į specialų indą, esantį prietaiso galinėje dalyje virš variklio kompresoriaus; ten vanduo išgaruoja.

Labai svarbu periodiškai išvalyti atitirpusio vandens nutekėjimo angą, kuri yra šaldytuvo skyriaus kanalo viduryje - tada vanduo neišsilies ir nelašės ant viduje esančių maisto produktų. Naudokite pateikiamą specialų valiklį - jis įkištas į nutekėjimo angą.



## Periodai, kai prietaisas nenaudojamas

Jei prietaisas ilgą laiką nenaudojamas, atlikite tokius veiksmus:

- **prietaisą atjunkite nuo elektros tinklo**
- išimkite visus maisto produktus
- prietaisą atitirpdykite <sup>9)</sup>prietaisą ir visus priedus nuvalykite

- dureles palikite atidarytas, kad nesikaupytų nemalonūs kvapai.

Jei šaldytuvą paliekamas įjungtas, paprašykite, kad kas nors kartkartėmis patikrintų, ar dėl elektros maitinimo pertrūkio jame negenda maisto produktai.

## Ką daryti, jeigu...

Prietaiso eksploatavimo metu gali atsirasti nedidelių, tačiau nemalonių triukščių, kurioms pašalinti nebūtina kviesti specialistą. Lenteleje pateikta informacija apie tokias triktis ir kaip jas pašalinti; tokiu būdu jums nereikės mokėti už techninės priežiūros paslaugas.

**Svarbu** Veikdamas prietaisas skleidžia tam tikrus garsus (girdisi kompresoriaus arba

cirkuliacijos garsai). Tai ne sutrikimas, o normalus prietaiso veikimas.

**Svarbu** Prietaisas veikia su pertrūkiais, tad, jei kompresorius nustoja veikti, tai nereiškia, kad nėra srovės. Būtent todėl negalima liesti prietaiso elektros dalių, kol nėra atjungtas prietaiso maitinimas.

Problema	Galima priežastis	Sprendimas
<b>Prietaisas garsiai veikia.</b>	Prietaisas netinkamai remiasi į grindis.	Patikrinkite, ar prietaisas stabiliai stovi (visos kojelės ir ratukai turi remtis į grindis). Žr. "Išlyginimas".
	Tarpikliai tarp korpuso nugarėlės ir vamzdelių gali atsipalaiduoti.	Įstatykite juos atgal.
<b>rodoma temperatūros ekrane</b>	Temperatūros matavimo klaida	Kreipkitės į įgijotąjį techninės priežiūros centrą (vėsinimo sistema gali ir toliau laikyti maisto produktus šalta, tačiau temperatūros reguliuoti negalės site).
<b>Kompresorius veikia nepertraukiamai.</b>	Gali būti, kad neteisingai nustatė temperatūros reguliatorių.	Nustatykite aukštesnę temperatūrą.
	Durelės uždarytos netinkamai.	Žr. "Durelių uždarymas".
	Durelės buvo pernelyg dažnai darinėjamos.	Nepalikite durelių atvirų ilgiau negu būtina.
	Maisto temperatūra per aukšta.	Prieš sudėdami maistą, leiskite įrenginio temperatūrai nukristi iki kambario temperatūros.
	Kambario temperatūra pernelyg aukšta.	Sumažinkite kambario temperatūrą.
<b>Ant šaldytuvo galinės plokštės teka vanduo.</b>	Automatinio atitirpinimo proceso metu atitirpo ant galinės plokštės susiformavęs šerkšnas.	Tai normalu.
<b>Į šaldytuvą teka vanduo.</b>	Užsikimšo vandens išleidžiamasis kanalas.	Išvalykite vandens išleidžiamąjį kanalą.
	Produktai neleidžia vandeniui nutekėti į vandens rinktuvą.	Patikrinkite, ar produktai nesiliečia prie galinės sienelės.
<b>Vanduo teka ant grindų.</b>	Atitirpusio vandens nutekėjimo anga veda ne į garinimo dėklą virš kompresoriaus.	Atitirpusio vandens nutekėjimo angą pritvirtinkite prie garinimo dėklo.

9) jei tokia funkcija numatyta.

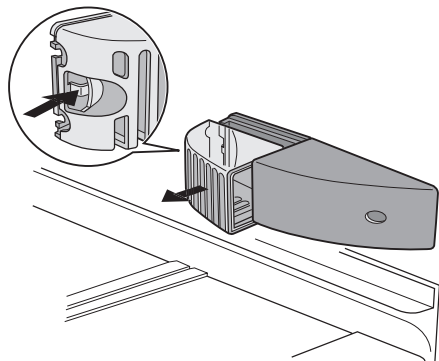


Problema	Galima priežastis	Sprendimas
<b>Susiformuoja pernelyg daug šerkšno ir ledo.</b>	Maistas blogai suvyniotas.	Geriau suvyniokite maisto produktus.
	Durėlės uždarytos netinkamai.	Žr. "Durėlių uždarymas".
	Gali būti, kad neteisingai nustatėte temperatūros reguliatorių.	Nustatykite aukštesnę temperatūrą.
<b>Temperatūra įrenginyje per žema.</b>	Gali būti, kad neteisingai nustatėte temperatūros reguliatorių.	Nustatykite aukštesnę temperatūrą.
<b>Temperatūra įrenginyje per aukšta.</b>	Gali būti, kad neteisingai nustatėte temperatūros reguliatorių.	Nustatykite žemesnę temperatūrą.
	Durėlės uždarytos netinkamai.	Žr. "Durėlių uždarymas".
	Maisto temperatūra per aukšta.	Prieš sudėdami maistą, leiskite įrenginio temperatūrai nukristi iki kambario temperatūros.
<b>Šaldytuve per aukšta temperatūra.</b>	Prietaise nevyksta šalto oro cirkuliacija.	Patikrinkite, ar prietaise vyksta šalto oro cirkuliacija.
	Vienu metu įdėta pernelyg daug maisto produktų, kuriuos reikia atvėsinti.	Vienu metu dėkite mažesni kiekį maisto produktų, kuriuos reikia atvėsinti.
<b>Prietaisas neveikia.</b>	Prietaisas išjungtas.	Ijunkite prietaisą.
	Maitinimo laido kištukas į tinklo lizdą įjungtas netinkamai.	Maitinimo laido kištuką į maitinimo tinklo lizdą įstatykite tinkamai.
	Prietaisui netiekama elektros energija. Tinklo lizde nėra įtampos.	Į tinklo lizdą įjunkite kitą elektros prietaisą. Patikrinkite saugiklį. Kreipkitės į kvalifikuotą elektriką.
<b>Lemputė nešviečia.</b>	Lemputė veikia budėjimo veikseną.	Uždarykite ir atidarykite dureles.
	Durėlės buvo ilgą laiką atidarytos.	Uždarykite dureles.
	Lemputė perdegė.	Žr. "Lemputės keitimas".

Jei problemos išspręsti nepavyko, kreipkitės pagalbos į artimiausią šio gamintojo prietaisų techninės priežiūros skyrių.

### Lemputės keitimas

1. Ištraukite kištuką iš elektros lizdo.
2. Spauskite galinį kabliuką ir kartu stumkite lemputės gaubtą rodyklės kryptimi.
3. Lemputę pakeiskite tokios pačios galios lempute (maksimali galia nurodyta ant lemputės dangtelio)
4. Įstatykite lemputės gaubtą jį įstumdami.
5. Maitinimo laido kištuką įjunkite į tinklo lizdą.
6. Atidarykite dureles. Patikrinkite, ar užsidega lemputė.



## Uždarykite dureles

1. Nuvalykite durelių sandarinimo tarpiklius.
2. Jei reikia, sureguliuokite dureles. Skaitykite skyrių Įrengimas.

3. Jei reikia, pakeiskite pažeistus durų tarpiklius. Kreipkitės į techninės priežiūros centrą.

## Techniniai duomenys

Prietaiso įrengimo angos matmenys		
	Aukštis	1800 mm
	Plotis	600 mm
	Gylis	650 mm

Techninė informacija pateikta duomenų lentelėje, kuri yra prietaiso viduje, kairėje pusėje, ir energijos plokštelėje.

## Įrengimas

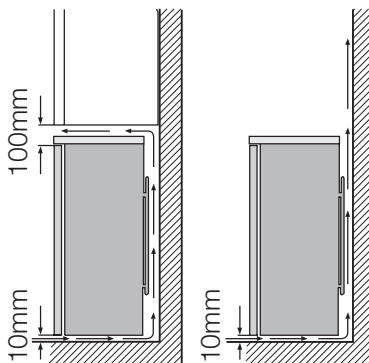
⚠ Norėdami užtikrinti savo saugumą ir prietaiso naudojimą pagal paskirtį prieš įrengdami prietaisą atidžiai perskaitykite skyrių Informaciją apie saugą.

### Vieta

Prietaisas turi būti įrengtas toliau nuo šildymo įrenginių, pvz., radiatorių, boilerių bei vietos, apšviestos tiesioginių saulės spindulių. Turite palikti pakankamai vietos orui laisvai cirkuluoti apie prietaisą. Norint, kad prietaisas gerai veiktų tada, kai jis yra po kabančia spintelė, atstumas tarp prietaiso ir spintelės turi būti ne mažesnis negu 100 mm. Tačiau geriausia būtų, jei prietaisas nebūtų statomas po kabančiomis ant sienos tvirtinamomis spintelėmis. Prietaisas išlyginamas naudojant reguliuojamas kojeles, esančias ant jo pagrindo.

Jei korpusas pastatytas į kampo, o šoniniai lankstai yra nukreipti į sieną, atstumas tarp sienos ir korpuso turi būti mažiausiai 10 mm, kad būtų galima pakankamai atidaryti duris ir išimti lentynas.

⚠ **Įspėjimas** Jis turi būti statomas taip, kad laidu galima būtų pasiekti maitinimo šaltinį; todėl prietaisą reikia statyti netoli elektros lizdo.



### Jungimas prie elektros

Prieš prijungdami prietaisą prie elektros tinklo, patikrinkite, ar duomenų lentelėje nurodyta įtampa ir dažnis atitinka maitinimo tinkle esančią įtampą ir dažnį.

Prietaisą būtina įžeminti. Šiam tikslui elektros maitinimo kabelio kištuke įrengtas kontaktas. Jei namų elektros tinklo lizdas neįžemintas, prietaisą prijunkite prie atskiro įžeminimo - paisykite galiojančių reglamentų ir pasitarkite su kvalifikuotu elektriku.

Jei nesilaikoma pirmiau pateiktų saugos nurodymų, gamintojas neprisiima jokios atsakomybės.

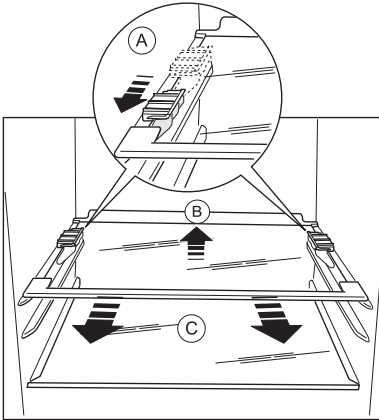
Šis prietaisas atitinka EEB direktyvų reikalavimus.

### Lentynų laikiklių išėmimas

Prietaise įrengti lentynų laikikliai, kuriais tvirtinamos lentynos prietaisą gabenant.

Laikiklius išimsite atlikę tokius veiksmus:

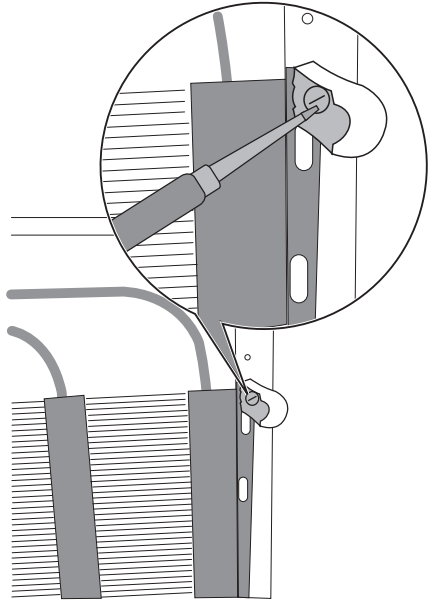
1. Lentynų laikiklius išimkite traukdami kryptimi, nurodyta rodykle (A).
2. Pakelkite galinę lentynos dalį ir stumkite ją pirmyn, kol ji išsilaisvins (B).
3. Nuimkite laikiklius (C).



### Galiniai kaiščiai

**Prietaiso viduje rasite du tarpiklius, kuriuos būtina įdėti, kaip parodyta paveikslėlyje.**

Atlaisvinkite varžtus ir įdėkite tarpiklius po varžto galvutėmis, o tada varžtus vėl prisukite.

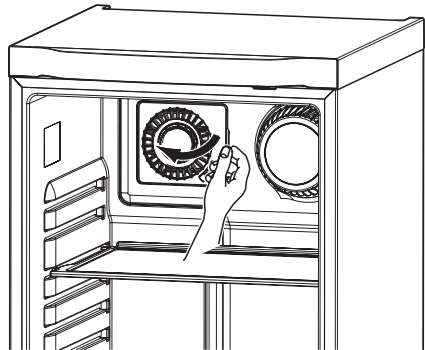


### "Taste Guard" filtro įstatymas

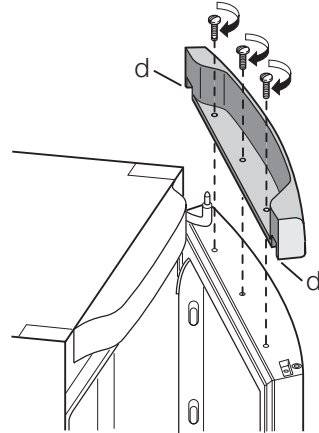
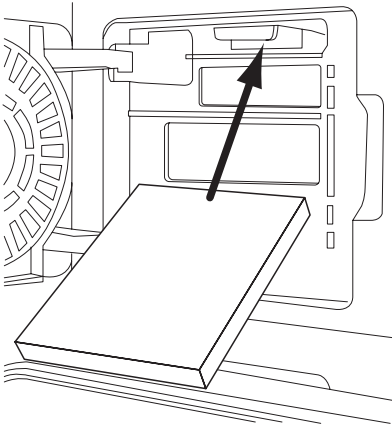
"Taste Guard" filtras yra aktyviosios anglies filtras, sugeriantis nemalonius kvapus, dėl to išlaikomas tikras visų maisto produktų kvapas ir aromatas, nesusimaišo kvapai.

Kad būtų išsaugotos eksploatacinės savybės, filtras pristatomas plastikiniame maišelyje.

1. Atidarykite oro svirties sklendę.



2. Filtrą išimkite iš plastikinio maišelio.
3. Įstatykite filtrą į angą oro svirties sklendės nugarėlėje.



#### 4. Uždarykite oro svirties sklendę.

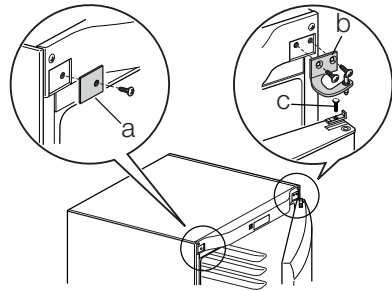
**Svarbu** Su filtru reikia elgtis atsargiai, kad nuo jo paviršiaus nenutrūpėtų medžiagos. Kad prietaisas veiktų tinkamai, būtina pasirūpinti, kad oro svirties sklendė būtų uždaryta.

#### Durelių atidarymo pusės pakeitimas

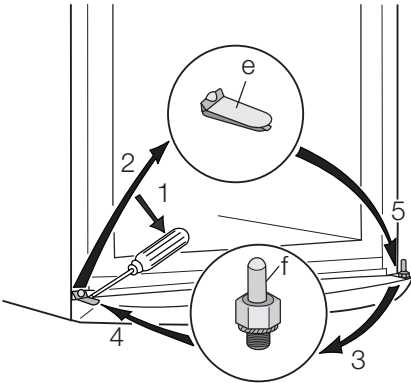
Prieš atlikdami bet kuriuos veiksmus, ištraukite kištuką iš elektros lizdo. Jei norite pakeisti durelių atidarymo kryptį, atlikite šiuos veiksmus:

- Toliau aprašytiems veiksams atlikti patariame pasikviesti dar vieną asmenį, kuris galėtų prilaikyti prietaiso duris.
- Atidarykite duris, kai prietaisas stovi normaliai. Išsukite varžtus ir ištraukite durų viršaus plastikinę apdailą.
- Ištraukite mažą plastikinį dangtelį iš durų plastikinės apdailos ir pritvirtinkite kitoje pusėje (d).
- Paguldyskite prietaisą ant nugarėlės.

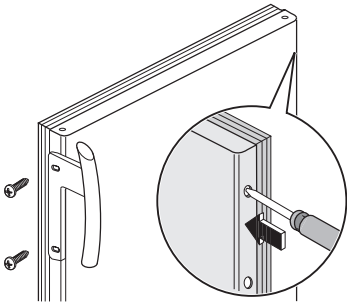
- Išsukite vyro gaubto kaiščio (a) varžtą.
- Atsukite viršutinį vyrį ir nuimkite jį (b).
- Atsukite varžtą ir nuimkite durų stabiliklį (c).




- Nuimkite duris.
- Naudodamiesi įrankiu nuimkite dangtį (e), atsukite apatinio vyro kaištį (f) ir įstatykite jį priešingoje pusėje.
- Uždėkite dangtį (e) priešingoje pusėje.
- Įstatykite duris.
- Atkreipkite dėmesį, kad priekinė durų plokštė būtų lygiagrečiai su priekine plokšte viršuje.
- Priešingoje pusėje pritvirtinkite durų stabiliklį.
- Priešingoje pusėje įstatykite ir pritvirtinkite viršutinį vyrį (jį rasite naudojimo instrukcijų maišelyje).
- Pritvirtinkite naują vyro dangtelį varžtu (rasite maišelyje su naudojimo instrukcija).



- Pastatykite prietaisą vertikaliai.
- Atidarykite duris ir uždėkite viršutinę plastikinę durų apdailą naudodami varžtus.



## Aplinkos apsauga

Šis ant produkto arba jo pakuotės esantis simbolis  nurodo, kad su šiuo produktu negalima elgtis kaip su buitiniėmis šiukšlėmis. Jį reikia perduoti atitinkam surinkimo punktui, kad elektros ir elektronikos įranga būtų perdirbta. Tinkamai išmesdami šį produktą, jūs prisidėsite prie apsaugos nuo galimo

- Priešingoje pusėje pritvirtinkite, kairėje pusėje į angas įstatykite plastikinius kaiščius (rasite maišelyje su naudojimo instrukcija).

**!** **Įspėjimas** Pakoreguokite prietaiso padėtį taip, kad jis stovėtų lygiai, tuomet palaukite keturias valandas ir įjunkite kištuką į elektros lizdą.

Jeigu nenorite atlikti nurodytų veiksmų savarankiškai, kreipkitės į artimiausią klientų aptarnavimo skyrių. Klientų aptarnavimo skyriaus specialistas už mokestį pakeis durų atidarymo kryptį.

**!** **Įspėjimas** Pakeitę durų atidarymo kryptį patikrinkite, ar tinkamai priveržti visi varžtai, o magnetinė izoliacinė juosta priguldusi prie korpuso.

Jei aplinkos temperatūra žema (pavyzdžiui, žiemą), tarpiklis gali nevisiškai tikti korpusui. Tokiu atveju palaukite, kol tarpiklis prisitaisys savaime. Paguldykite prietaisą ant nugarėlės.

neigiamo poveikio aplinkai ir žmonių sveikatai, kurį gali sukelti netinkamas šio produkto išmetimas. Dėl išsamesnės informacijos apie šio produkto išmetimą, prašom kreiptis į savo miesto valdžios įstaigą, buitinių šiukšlių išmetimo tarnybą arba parduotuvę, kurioje pirkote šį produktą.

## Electrolux. Thinking of you.

Dalieties ar mums savā pieredzē un pārdomās vietnē

www.electrolux.com

## Satura

Drošības informācija	46	Ko darīt, ja ...	54
Vadības panelis	48	Tehniskie dati	56
Pirmā ieslēgšana	50	Uzstādīšana	56
Izmantošana ikdienā	50	Informācija par ierīces izmantošanas	
Noderīgi ieteikumi un padomi	52	ekoloģiskajiem aspektiem	59
Apkope un tīrīšana	53		



Izmaiņu tiesības rezervētas



## Drošības informācija

Jūsu drošības un ierīces pareizas lietošanas dēļ pirms ierīces uzstādīšanas un pirmās lietošanas reizes rūpīgi izlasiet šo rokasgrāmatu un iepazīstieties ar visiem tajā ietvertajiem padomiem un brīdinājumiem. Lai nepieļautu nelaimes gadījumu iespējamību un nepareizu ierīces darbību, ir svarīgi, lai visi šīs ierīces lietotāji rūpīgi iepazītos ar lietošanas un drošības norādījumiem. Saglabājiet šos lietošanas norādījumus un sekojiet, lai tie vienmēr atrastos kopā ar ierīci gadījumā, ja tā tiek pārvietota vai pārdota. Tādējādi jūs nodrošināsiet iespēju, ka visi tās lietotāji būs atbilstoši informēti par pareizu un drošu ierīces lietošanu.

Jūsu un īpašuma drošības dēļ ievērojiet šajā rokasgrāmatā minētos piesardzības pasākumus, jo pretējā gadījumā ierīces ražotājs neuzņemsies atbildību.

## Bērnu un nespējīgu cilvēku drošība

- Šo ierīci nedrīkst izmantot bērni vai citas personas, kuru fiziskās, garīgās spējas vai pieredzes trūkums neļauj tiem droši izmantot ierīci bez atbilstošas uzraudzības vai atbildīgās personas norādījumiem. Nepieļaujiet, lai mazi bērni spēlējās ar ierīci.
- Glabājiet iesaiņojuma materiālus bērniem nepieejamās vietās. Pastāv nosmakšanas risks.
- Ja atbrīvojaties no ierīces, izņemiet kontaktspaudni no sienas kontaktligzdas, nogrieziet strāvas kabeli (pēc iespējas tuvāk ierīcei) un noņemiet durvis, lai nepieļautu, ka bērni, spēlējoties iekļūst ierīcē un tiek pakļauti elektrošokam vai nosmakšanai.

- Ja nomaināt veco ierīci, kurai uz durvīm vai vāka ir atperslēdzene (aizkritņa slēdzene), pret šo ierīci, kas aprīkota ar magnētisko durvju blīvējumu, pārbaudiet, vai, atbrīvojoties no nolietotās ierīces, tās slēdzene tiek sabojāta. Tas nepieļaus bērnu iekļūšanu ierīcē un ieslēgšanos.

## Vispārīgi drošības norādījumi



**Uzmanību** Nenobloķējiet ventilācijas atveres.

- Ierīce ir paredzēta produktu un/vai dzērienu uzglabāšanai.
- Nelietojiet mehāniskas ierīces vai citus mākslīgus paņēmienus, lai paātrinātu atkausēšanas procesu.
- Nelietojiet ledusskapja iekšpusē elektroierīces, piemēram, putukrējuma pagatavošanas ierīces, ja vien to izmantošanu neparedz ražotājs.
- Nesabojājiet dzesētājaģenta kontūru.
- Ierīces dzesētājaģenta kontūrā ir izobutāns (R600a) - viegli uzliesmojoša, videi nekaitīga dabiskā gāze. Transportējot un uzstādot ierīci, nesabojājiet dzesētājaģenta kontūra sastāvdaļas. Ja tas tomēr tiek sabojāts:
  - nepieļaujiet atklātu liesmu vai iespējamās aizdegšanās iespējas
  - rūpīgi izvēdinot telpu, kurā ir uzstādīta ierīce

- Mainīt ierīces specifikācijas vai mēģināt to pārbūvēt ir bīstami. Strāvas kabeļa bojājums var izraisīt īssavienojumu, ugunsgrēku un/vai elektrošoku.



**Brīdinājums** Elektriskās sastāvdaļas, piemēram, strāvas kabeli, kontaktspraudni vai kompresoru drīkst nomainīt tikai kvalificēts apkopes vai klientu apkalpošanas centra speciālists.

1. Nepagariniet strāvas kabeli.
  2. Pārbaudiet, vai ierīces aizmugurējā daļā nevar saspīest vai sabojāt strāvas kabeļa kontaktspraudni. Saspīests vai bojāts kontaktspraudnis var pārkarst un izraisīt ugunsgrēku.
  3. Pārbaudiet, vai varat piekļūt ierīces strāvas kabeļa kontaktspraudnim.
  4. Nevelciet strāvas kabeli.
  5. Ja strāvas kabeļa kontaktspraudnis nav stabils, neievietojiet to sienas kontaktligzdā. Tas var izraisīt elektrošoku vai ugunsgrēku.
  6. Ierīci bez spuldzes pārsega nedrīkst izmantot <sup>10)</sup>telpas apgaismojumam.
- Šī ierīce ir smaga. Pārvietojiet to uzmanīgi.
  - Neizņemiet vai nepieskarieties saldētavā ievietotajiem produktiem ar mitrām rokām, jo tas var izraisīt ādas nobrāzumus vai apdegumus.
  - Neuzstādiet ierīci vietās, kur tā ir pakļauta ilgai saules staru iedarbībai.

### Ierīces ikdienas lietošana

- Nenovietojiet uz ledusskapja plastmasas daļām karstus virtuves traukus.
- Neuzglabājiet ierīcē viegli uzliesmojošas gāzes vai šķidrums, jo tie var eksplodēt.
- Ievērojiet ierīces ražotāja uzglabāšanas ieteikumus. Skatiet attiecīgos norādījumus.

### Apkope un tīrīšana

- Pirms apkopes izslēdziet ierīci un atvienojiet to no elektrotīkla.
- Netīriet ierīci, izmantojot metāla priekšmetus.
- Regulāri pārbaudiet ledusskapī esošo ūdens izplūdes atveri, vai tajā nav sakrājis ūdens, kas radīs atkausēšanas laikā. Ja nepieciešams, iztīriet atveri. Ja izplūdes

sistēma būs bloķēta, ūdens sakrāsies ierīces apakšējā daļā.

### Uzstādīšana

**Svarīgi** Lai pieslēgtu ierīci elektrotīklam, rūpīgi ievērojiet rokasgrāmatas attiecīgajās sadaļās esošos norādījumus.

- Izsaiņojiet ierīci un pārbaudiet, vai tā nav bojāta. Nepieslēdziet bojātu ierīci. Ja konstatējat bojājumus, nekavējoties ziņojiet par to ierīces tirgotājam. Saglabājiet iesaiņojuma materiālus.
- Pirms ierīces pieslēgšanas, ieteicams pagaidīt četras stundas, lai eļļa varētu ieplūst atpakaļ kompresorā.
- Nodrošiniet ierīces tuvumā atbilstošu ventilāciju, pretējā gadījumā tā var pārkarst. Lai ierīkotu pareizu ventilāciju, izpildiet attiecīgos uzstādīšanas norādījumus.
- Lai nepieļautu saskarsnās iespēju ar siltajām ierīces daļām, piemēram, kompresoru un kondensatoru, uzstādiet ledusskapi ar tā aizmugurējo daļu virzienā pret sienu.
- Ierīci nedrīkst uzstādīt blakus radiatoriem vai plītim.
- Pārliecinieties, ka pēc ierīces uzstādīšanas var piekļūt kontaktligzdai.
- Pievienojiet ierīci tikai dzeramā ūdens piegādes avotam. <sup>11)</sup>


### Apkope


- Elektrisko pieslēgumu drīkst veikt tikai kvalificēts elektriķis vai cita zinoša persona.
- Šīs ierīces tehnisko apkopi un remontu drīkst veikt tikai pilnvarota klientu apkalpošanas centra darbinieki. Remontam jāizmanto tikai oriģinālas rezerves daļas.

10) Ja spuldzes pārsegs ir paredzēts

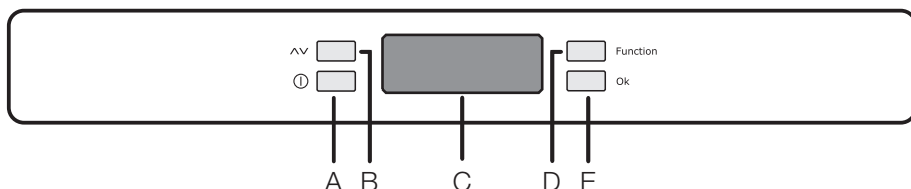
11) Ja ierīcei tiek paredzēts veikt ūdens pieslēgumu

## Apkārtējās vides aizsardzība

 Ierīcē, tās dzesētājaģenta kontūrā vai izolācijas materiālos nav vielu, kas var negatīvi ietekmēt ozona slāni. Šo ierīci nedrīkst izmest kopā ar citiem mājsaimniecības atkritumiem. Izolācijas slānis satur viegli uzliesmojošas gāzes: atbrī-

vojieties no ierīces atbilstoši spēkā esošiem noteikumiem. Nepieļaujiet dzesētājaģegāta bojājumus, it īpaši aizmugurē esošā siltummaiņa tuvumā. Ierīces izgatavošanā izmantotie materiāli ir apzīmēti ar simbolu  - tāpat tie ir otrreizēji pārstrādājami.

## Vadības panelis



A - ierīces taustiņš ieslēgt/izslēgt

B - Temperatūras regulēšanas taustiņš

C - Temperatūras un funkciju indikators

D - Funkciju taustiņš

E - Apstiprināšanas taustiņš

## Displejs



 Augstas temperatūras indikators

 Temperatūras indikators

 Ja tiek aktivizēta funkcija Child Lock

 Ja tiek aktivizēta funkcija Shopping

 Ja tiek aktivizēta funkcija Eco Mode

 Ja tiek aktivizēta funkcija Quick Chill

## Ieslēgšana

Ievietojiet strāvas kabeļa kontaktspraudni sienas kontaktligzdā. Ja displejs neiedegas, nospiediet taustiņu (A), lai aktivizētu ierīci. Lai nodrošinātu produktu optimālu uzglabāšanu, izvēlieties Eco Mode un iestatiet ledusskapī temperatūru +5°C.

Lai izvēlētos citu temperatūru, skatiet sadaļu "Temperatūras regulēšana".

**Svarīgi** Ja durvis tiek atvērtas uz vairākām minūtēm, apgaismojums automātiski nodzisis. Apgaismojums tiek atiestatīts, aizverot un atverot durvis.

## Izslēgšana

Piespiežot taustiņu (A) uz vairāk nekā 1 sekundi, iekārta tiek izslēgta.

Pēc tam tiks parādīta temperatūras atpakaļskaitīšana no -3 -2 -1.

## Temperatūras regulēšana

Temperatūru var mainīt, nospiežot taustiņu (B).

Sāks mirgot pašreizējā temperatūra, un, vēlreiz nospiežot taustiņu (B), iestatīto temperatūru varēs mainīt viena grāda robežās.

Pēc dažām sekundēm tiks atkal parādīta ledusskapja temperatūra.

Izvēlēta temperatūra tiks sasniegta 24 stundu laikā.

**Svarīgi** Sākuma temperatūra nesakrītīs ar iestatīto temperatūru līdz stabilizēšanās procesa pabeigšanai (24 stundas).

## Funkciju izvēle

Aktivizējot taustiņu (D), tiek ieslēgta funkciju izvēle.


Katru funkciju var apstiprināt, nospiežot taustiņu (E). Ja apstiprināšana netiek veikta dažu




sekunžu laikā, displejs pārslēgsies uz parasto darbības režīmu.

Parādītas šādas funkcijas:


 Funkcija Child Lock

 Funkcija Shopping

 Funkcija Eco Mode

 Funkcija Quick Chill

### Bērnus aizsardzības funkcija


Bērnus aizsardzības funkcija tiek aktivizēta, nospiežot taustiņu (D) (ja nepieciešams, vairākas reizes), līdz displejā parādīsies attiecīgā ikona .

Apstipriniet izvēli, dažu sekunžu laikā nospiežot taustiņu (E). DDzirdēsiet skaņas signālu un ikona paliks izgaismota. Šādā stāvoklī jebkura iespējamā darbība ar taustiņiem neizraisīs nekādas izmaiņas tik ilgi, cik šī funkcija ir aktivizēta.

Iespējams jebkurā laikā deaktivizēt funkciju, vispirms nospiežot taustiņu (D), līdz sāks mirgot attiecīgā ikona, un pēc tam taustiņu (E).

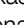
### Iepirkšanās funkcija

Ja nepieciešams ievietot lielu daudzumu siltas pārtikas, piemēram, pēc iepirkšanās pārtikas veikalā, mēs iesakām aktivizēt iepirkšanās funkciju, lai atdzēsētu produktus daudz ātrāk un izvairītos no citas ledusskapī esošās pārtikas sasilšanas.

Iepirkšanās funkcija tiek aktivizēta, nospiežot taustiņu (D) (ja nepieciešams, vairākas reizes), līdz displejā parādīsies attiecīgā ikona . Apstipriniet izvēli, dažu sekunžu laikā nospiežot taustiņu (E). DDzirdēsiet skaņas signālu un ikona paliks izgaismota.

Pēc aptuveni 6 stundām iepirkšanās funkcija tiek automātiski deaktivizēta. Iespējams jebkurā laikā deaktivizēt funkciju, vispirms nospiežot taustiņu (D), līdz sāks mirgot attiecīgā ikona, un pēc tam taustiņu (E).

### Ekonomijas režīma funkcija

Ekonomijas režīma funkcija tiek aktivizēta, nospiežot taustiņu (D) (ja nepieciešams, vairākas reizes), līdz displejā parādīsies attiecīgā ikona  (vai +5 °C temperatūras iestatījums).

Apstipriniet izvēli, dažu sekunžu laikā nospiežot taustiņu (E). DDzirdēsiet skaņas signālu un ikona paliks izgaismota.


Šajā stāvoklī tiek automātiski iestatītas izvēlētas temperatūras (+ 5 °C), kas vislabāk piemērotas produktu uzglabāšanai.

Iespējams jebkurā laikā deaktivizēt funkciju, mainot nodalījuma izvēlēto temperatūru.

### Funkcija Quick Chill

Funkcija Ātrā atdzesēšana ļauj ātri atdzesēt skārdenes un pudeles, izmantojot aukstā gaisa cirkulāciju.

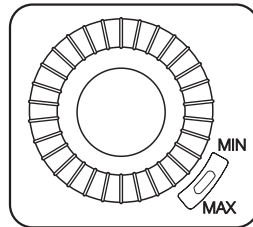
Novietojiet dzērienus uz ātrās atdzesēšanas plaukta un atveriet gaisa piegādes sviru līdz galam.

Funkcija Ātrā atdzesēšana tiek aktivizēta, nospiežot taustiņu (D) (ja nepieciešams, vairākas reizes), līdz displejā parādīsies attiecīgā ikona .

Apstipriniet izvēli, dažu sekunžu laikā nospiežot taustiņu (E). DDzirdēsiet skaņas signālu un ikona paliks izgaismota.

Pēc aptuveni 6 stundām ātrās atdzesēšanas funkcija tiek automātiski deaktivizēta.

Kad atdzesēšana ir pabeigta, deaktivizējiet funkciju, nospiežot taustiņu (D), līdz sāks mirgot attiecīgā ikona, pēc tam nospiediet taustiņu (E) un pabīdīet gaisa piegādes sviru atpakaļ sākotnējā stāvoklī.



### Brīvdienų funkcija (H)

Brīvdienų funkcijā tiek iestatīta temperatūra aptuveni +15 °C. Šī funkcija ļauj uzturēt tukšu ledusskapi ilgāku laiku (piemēram, atvaļinājuma laikā) neļaujot rasties sliktām smakām. Brīvdienų funkciju (H) var regulēt, nospiežot taustiņu B. Indikatorā sāks mirgot pašreizējais temperatūras iestatījums. Nospiediet vēlreiz taustiņu B. Kad displejā ir redzams burts H, apstipriniet temperatūras izvēli, nospiežot taustiņu E (atskanēs skaņas signāls) vai uzgaidiet dažas sekundes (skaņas signāls nebūs dzirdams).

Tagad ledusskapī ir aktivizēta brīvdienu funkcija un enerģijas taupīšanas režīms, bet indikatorā būs redzams burts H. Iespējams jebkurā laikā deaktivizēt funkciju, mainot nodaļuma izvēlēto temperatūru.

**⚠ Brīdinājums** Kad brīvdienu funkcija tiek ieslēgta, ledusskapja nodaļumu jāiztukšo.

## Pirmā ieslēgšana

### Ierīces iekšpuses tīrīšana

Lai neitralizētu sākotnējo izstrādājuma aromātu, pirms ierīces pirmās lietošanas reizes, mazgājiet iekšpusi un iekšējos piederumus ar remdenu ziepjūdeni un pēc tam rūpīgi nosusiniet tos.

**Svarīgi** Nelietojiet mazgāšanas līdzekļus vai abrazīvus pulverus, jo tie sabojās apdāri.

## Izmantošana ikdienā

### Ledusskapja nodaļuma izmantošana

Šī nodaļuma temperatūru var regulēt robežās starp +2 °C un +8 °C.

Parastas lietošanas laikā indikators rāda temperatūru ledusskapī.

**i** Vidējais iestatījums parasti ir vispiemērotākais.

Taču, izvēloties temperatūru, atcerieties, ka tā ir atkarīga no:

- telpas temperatūras
- no tā, cik bieži tiek atvērtas ledusskapja durvis
- ledusskapī uzglabāto produktu daudzuma
- ierīces atrašanās vietas.

**Svarīgi** Ja vides temperatūra ir augsta vai arī ierīcē ir ievietots maksimāls produktu daudzums un ir iestatīta viszemākā temperatūra, tas var radīt saldētavas aizmugurējās sienas apsarmojumu. Šādā gadījumā, lai aktivizētu automātisko atkausēšanu un tādējādi samazinātu elektroenerģijas patēriņu, pagrieziet temperatūras regulatora skalu līdz augstākai temperatūrai.

### Nevēlamu aromātu filtrs

Ierīce ir aprīkota ar aktīvās ogles filtru, kas uzstādīts aiz gaisa ieplūdes atveres vāka. Filtrs attīra gaisu no nevēlama aromāta, saglabājot ledusskapī ievietoto produktu kvalitāti.

Filtrs ietilpst ierīces standartkomplektācijā un ir ievietots plastmasas maisiņā. Lai iegūtu plašāku informāciju, skatiet sadaļu "Nevēlamu aromātu filtra uzstādīšana".

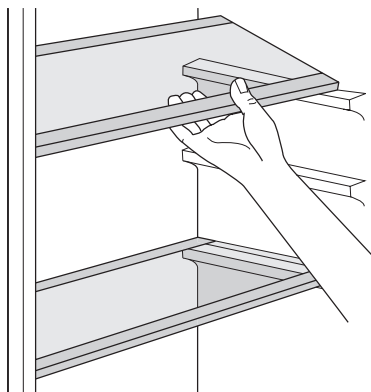
**Svarīgi** Lai nodrošinātu pareizu darbību, pārbaudiet, vai gaisa ieplūdes atveres vāks ir aizvērts.

### Izņemami plaukti

Ledusskapja iekšējās sienas ir aprīkotas ar vadotnēm, kas paredzētas plauktu ērtākai izvietojšanai.

Lai izņemtu plauktus, tie jāpaceļ uz augšu, izmantojot aizmugurējo malu.

**Svarīgi** Lai nodrošinātu pareizu gaisa cirkulāciju, neizņemiet virs dārzenu atvilktnes esošo stikla plauktu.



### Dārzenu atvilktnes

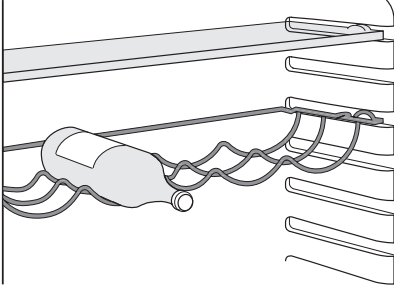
Atvilktnes piemērota dārzenu uzglabāšanai. Dažiem ledusskapju modeļiem atvilktnes vidusdaļā atrodas atdalītājs, ko var novietot dažādos stāvokļos un tādējādi sadalīt to divās daļās pēc vajadzības.

Visas atvilktnes daļas var izņemt tīrīšanai.

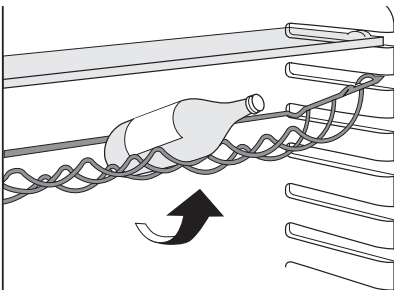
### Pudeļu plaukts

Novietojiet pudeles (ar atvēršanai paredzētām daļām vērstām uz priekšu) iepriekš uzstādītajā plauktā.

**Svarīgi** Ja plaukts uzstādīts horizontāli, novietojiet tikai aiztaisītas pudeles.



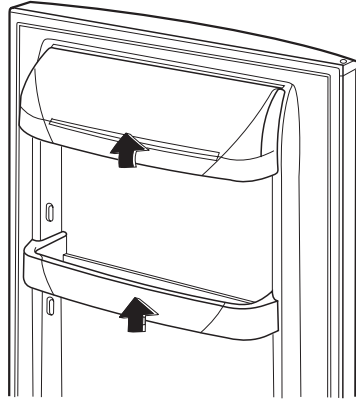
Lai uzglabātu atvērtās pudeles, šo pudeļu turētāju var sasvērt. Lai iegūtu šādu stāvokli, pavelciet plauktu uz augšu, lai tas var pagriezties virzienā uz augšu un nofiksēties nākamajā augstākajā līmenī.



### Ledusskapja durvju plauktu novietošana

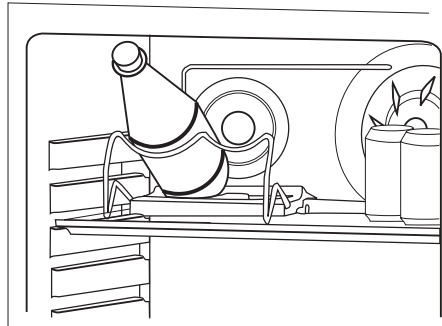
Lai uzglabātu dažāda lieluma produktus iesaiņojumā, durvju plauktus var novietot atšķirīgā augstumā.

Lai tos uzstādītu, rīkojieties šādi: pakāpeniski bīdīet plauktus bultiņas virzienā, līdz tie atbrīvojas un pēc tam novietojiet tos nepieciešamajā stāvoklī.



### Ātrās dzērienu dzesēšanas plaukts

Ātrās dzērienu dzesēšanas plauktu var novietot kādā no augšējām gropēm. Lai nodrošinātu labāko plaukta veiktspēju, tas jānovieto nākamajā gropē no augšpusē.

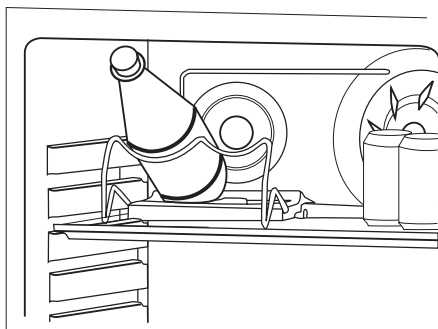
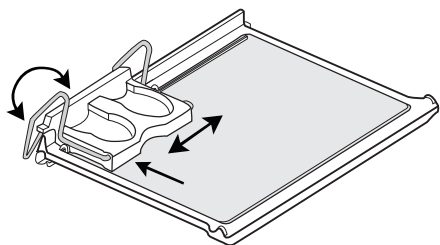


### Pudeļu un skārdeņu turētājs

Lai varētu ērtāk novietot pudeles un skārdeņus, turētāju var pabīdīt uz vienu vai otru pusi pēc vajadzības.

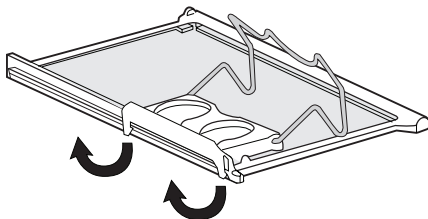
Lai vieglāk pārvietotu turētāju uz sāniem, piespiediet plauktu virzienā uz aizmuguri.

Ja nepieciešams atdzesēt lielas pudeles, pudeļu plauktu var izbīdīt uz āru.



### Pudeļu un skārdeņu plaukta izņemšana

1. Izņemiet ātrās atdzesēšanas plauktu kopā ar turētāju no nodalījuma.
2. Lai atvienotu turētāju no plaukta, nolieciet aķus/kronšteinus, kas ietver plaukta aizmugurējo daļu.



## Noderīgi ieteikumi un padomi

### Ieteikumi elektroenerģijas ietaupīšanā

- Neatveriet vai neatstājiet ledusskapja durvis atvērtas ilgāk nekā tas nepieciešams.
- Ja vides temperatūra ir augsta, temperatūras regulators ir iestatīts augstākajā stāvoklī un ierīce ir ievietots maksimāls produktu daudzums, kompresors, iespējams, darbosies nepārtrauktā darbības režīmā, veidojot uz iztvaikotāja apsarmojumu. Ja tas tā notiek, pagrieziet temperatūras regulatoru līdz zemākiem iestatījumiem, tādējādi ietaupot elektroenerģiju.

### Svaigu produktu atdzesēšanas ieteikumi

Lai iegūtu vislabāko rezultātu:

- neuzglabājiet ledusskapī siltus produktus vai gaistošus šķidrumus
- pārklājiet vai iesaiņojiet produktus, it īpaši tos, kuriem piemīt stiprs aromāts
- novietojiet produktus tā, lai ap tiem varētu brīvi cirkulēt gaiss

### Ieteikumi par saldēšanu

Noderīgi ieteikumi:

Visa veida gaļa: iesaiņojiet polietilēna maisiņos un novietojiet uz stikla plaukta virs dārzenu atvilktnes.

Drošības apsvērumu dēļ uzglabājiet produktus šādā veidā tikai vienu vai divas dienas.

Pagatavoti ēdieni, aukstie ēdieni, u.c.: tos jāpārklāj un var novietot jebkurā plauktā.

Augļi un dārzeņi: tie rūpīgi jānotīra un jānovieto dārzenu atvilktnē (ēs).

Sviests un siers: tas jāievieto īpašos gaisa necaurlaidīgos traukos vai jāiesaiņo alumīnija folijā vai arī polietilēna maisiņos.

Piena pudeles: tās jāaizvāko un jānovieto ledusskapja durvju pudeļu plauktā.

Ledusskapī nedrīkst uzglabāt banānus, kartupeļus, sīpolus un ķiplokus (ja vien tie nav iesaiņoti).

## Apkope un tīrīšana



**Uzmanību** Pirms apkopes veikšanas atvienojiet ierīci no elektrotīkla.



Šis ierīces dzsētājagregātā ir ogļūdeņradis; tādēļ tās apkopi un uzlādēšanu drīkst veikt tikai kvalificēti speciālisti.

### Periodiska tīrīšana

Ierīce regulāri jātīra:

- tīriet iekšpusi un piederumus, izmantojot remdenu ūdeni un neitrālas ziepes.
- Regulāri pārbaudiet durvju blīvējumu un notīriet to.
- Pēc tam noskalojiet un rūpīgi nosusiniet.

**Svarīgi** Neraujiet, nepārvietojiet vai nesabojājiet ledusskapja caurules un/vai kabelus.

Lai tīrītu ledusskapī, neizmantojiet mazgāšanas līdzekļus, abrazīvus pulverus, tīrīšanas līdzekļus ar augstu aromatizācijas pakāpi vai vasku, jo tas var sabojāt virsmas un radīt stipru aromātu.

Tīriet ierīces aizmugurē esošo kondensatoru (melnās restes) un kompresoru ar suku vai putekļsūcēju. Šī darbība uzlabos ierīces veiktspēju un samazinās elektroenerģijas patēriņu.

**Svarīgi** Nesabojājiet atdzesēšanas sistēmu.

Daudzi virtuves virsmu tīrīšanas līdzekļi satur ķīmikālijas, kas var sabojāt ledusskapja plastmasas daļas. Tādēļ ieteicams ledusskapja korpusu tīrīt tikai ar silta ūdens un tam pievienota šķidra mazgāšanas līdzekļa maisījumu.

Pēc tīrīšanas pievienojiet ledusskapī elektrotīklam.

### Nevēlamu aromātu filtra nomaiņa

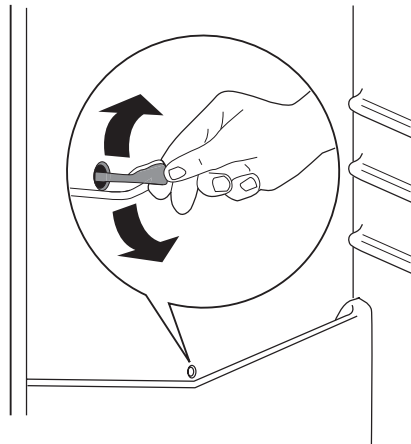
Lai iegūtu labāko nevēlamu aromātu filtra veiktspēju, nomainiet to reizi gadā. Jaunus aktīvos filtrus var iegādāties pie ierīces tirgotāja vai tuvākajā servisa centrā. Lai iegūtu plašāku informāciju, skatiet sadaļu "Nevēlamu aromātu filtra uzstādīšana".

### Ledusskapja atkausēšana

Parastā darbības režīma laikā, ik reizi apstājoties kompresora motora darbībai, tiek au-

tomātiski likvidēts apsarmojums, kas veidojas uz ledusskapja nodalījumā esošā iztvaikotāja. Ūdens, kas rodas atkausēšanas laikā, tiek novadīts īpašā tvertnē, kas atrodas ledusskapja aizmugurē virs kompresora motora un tur iztvaiko.

Tādēļ, lai nepieļautu ūdens pārplūšanu un nokļūšanu uz produktiem, ir svarīgi periodiski iztīrīt arī ledusskapja nodalījumā vidusdaļā esošo atkausētā ūdens aizplūdes atveri. Lietojiet šim nolūkam paredzēto tīrītāju, kas jau ir ievietots ūdens aizplūdes atverē.



### Ledusskapja ilgstoša neizmantošana

Ja ierīce netiek ilgstoši lietota, veiciet šādus piesardzības pasākumus:

- **atvienojiet ierīci no elektrotīkla**
- izņemiet visus produktus
- atkausēšana <sup>12)</sup>iztīriet ierīci un visus piederumus
- atstājiet durtiņas pusvirus, lai nepieļautu nepatīkama aromāta veidošanos.

Ja neveicat iepriekš minētās darbības, palūdziet, lai kāds pārbauda ledusskapī jūsu prombūtnes laikā un novērs produktu sabojāšanos iespējamā elektroenerģijas piegādes pārtraukuma gadījumā.

12) Ja tas paredzēts.

## Ko darīt, ja ...

Ledusskapja darbības laikā bieži vien var atskanēt neliels, taču kaitinošs troksnis, kas nenozīmē to, ka jāsazinās ar klientu apkalpošanas centru. Tālāk tabulā ir minēti piemēri, kā izvairīties no nevajadzīgām pakalpojumu izmaksām.

**Svarīgi** leīces darbības laikā bieži atskan šim procesam raksturīgi trokšņi (kompresora

darbības un šķidrums cirkulācijas skaņa). Tā ir parasta parādība, kas netiek uzskatīta par nepareizu darbību.

**Svarīgi** leīces darbība ir periodiska, tādēļ kompresora darbības apstāšanās nenozīmē to, ka netiek piegādāta elektrība. Tādēļ pirms ledusskapja atvienošanas no elektrotilka nepieskarities elektrību vadošajām daļām.

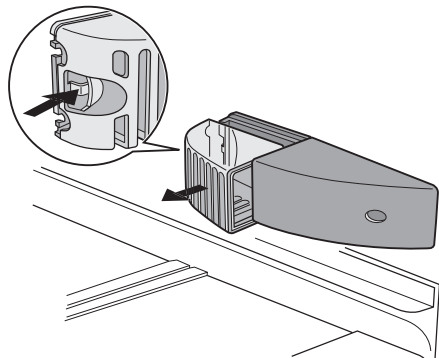
Problēma	Iespējamais cēlonis	Risinājums
<b>Ierīce darbojoties rada troksni.</b>	leīce nav pareizi atbalstīta.	Pārbaudiet, vai ierīce stāv stabili (visām kājiņām un ritenīšiem jābalstās uz grīdas). Skatiet sadaļā "Limeņošana" minēto informāciju.
	Tiek atvienotas nodaļumā aizmugurē esošās starplikas un caurules.	Uzstādiet tās atpakaļ tām paredzētajā vietā.
<b>I tiek parādīts temperatūras displejā</b>	Radusies temperatūras noteikšanas kļūda	Sazinieties ar tuvāko servisa centru (atdzesēšanas sistēma turpinās atdzesēt produktus, taču temperatūras pielāgošana nebūs iespējama)
<b>Kompresors darbojas nepārtraukti.</b>	Iespējams, nepareizi iestatīts temperatūras regulators.	Iestatiet augstāku temperatūru.
	Durtiņas nav pareizi aizvērtas.	Skatiet sadaļu "Durtiņu aizvēršana".
	Durtiņas tiek atvērtas pārāk bieži.	Neatstājiet durtiņas atvērtas ilgāk nekā nepieciešams.
	Produkta temperatūra ir pārāk augsta.	Pirms ievietošanas ļaujiet produktiem atdzist līdz istabas temperatūrai.
	Temperatūra telpā ir pārāk augsta.	Samaziniet temperatūru telpā.
<b>Pa ledusskapja aizmugures sienu plūst ūdens.</b>	Automātiskās atkausēšanas laikā, izkusušā ledus ūdens plūst pa aizmugures plati.	Tas ir pareizi.
<b>Ūdens ieplūst ledusskapī.</b>	Ūdens izplūdes atvere ir nosprotota.	Iztīriet ūdens izplūdes atveri.
	Produkti traucē ūdens plūsmas kolektorā.	Pārļiecinieties, vai produkti nesaskaras ar aizmugurējo plāksni.
<b>Ūdens plūst uz grīdas.</b>	Izkusušā ledus ūdens neplūst uz iztvaikošanas paplāti zem kompresora.	Pievienojiet izkusušā ledus ūdens izvadi iztvaikošanas paplātei.
<b>Pārāk liels apsarmojums vai ledus kārtiņa.</b>	Produkti nav pareizi iesaiņoti.	Iesaiņojiet produktus pareizi.
	Durtiņas nav pareizi aizvērtas.	Skatiet sadaļu "Durtiņu aizvēršana".
	Iespējams, nepareizi iestatīts temperatūras regulators.	Iestatiet augstāku temperatūru.

Problēma	Iespējamais cēlonis	Risinājums
<b>Temperatūra ierīcē ir pārāk zema.</b>	Iespējams, nepareizi iestatīts temperatūras regulators.	Iestatiet augstāku temperatūru.
<b>Temperatūra ierīcē ir pārāk augsta.</b>	Iespējams, nepareizi iestatīts temperatūras regulators.	Iestatiet zemāku temperatūru.
	Durtnas nav pareizi aizvērtas.	Skatiet sadaļu "Durtnu aizvēršana".
	Produktu temperatūra ir pārāk augsta.	Pirms ievietošanas ļaujiet produktiem atdzist līdz istabas temperatūrai.
<b>Temperatūra ledusskapī ir par augstu.</b>	Ierīcē nenotiek aukstā gaisa cirkulācija.	Pārļiecinieties, ka ierīcē notiek aukstā gaisa cirkulācija.
	Vienlaikus ievietots liels produktu daudzums.	Ievietojiet mazāku daudzumu.
<b>Ierīce nedarbojas.</b>	Ierīce ir izslēgta.	Ieslēdziet ierīci.
	Spraudkontakts nav pareizi pievienots kontaktligzdai.	Pievienojiet spraudkontakta kontaktligzdai pareizi.
	Ierīce nesaņem elektrību. Kontaktligzdā nav sprieguma.	Pievienojiet kontaktligzdai kādu citu ierīci. Pārbaudiet drošinātāju. Sazinieties ar sertificētu elektriķi.
<b>Nieiedegas apgaismojuma spuldze.</b>	Apgaismojuma spuldze atrodas gaidīšanas režīmā.	Aizveriet un atveriet ierīces durvis.
	Durvis ir atvērtas par ilgu.	Aizveriet durvis.
	Apgaismojuma spuldze ir bojāta.	Informācija sadaļā "Apgaismojuma spuldzes nomainīšana".

Ja šī informācija nepalīdzēja novērst problēmu, sazinieties ar tuvāko klientu apkalpošanas centru.

### Apgaismojuma spuldzes maiņa

1. Atvairojiet kontaktdakšu no kontaktligzdas.
2. Nospiediet aizmugurējo fiksatoru un vienlaikus bīdiet spuldzes pārsegu bultiņas virzienā.
3. Nomainiet veco spuldzi pret jaunu tādas pašas jaudas spuldzi (maksimālā jauda norādīta uz spuldzes pārsega)
4. Uzlieciet atpakaļ spuldzes pārsegu, nostiprinot to sākotnējā stāvoklī.
5. Pievienojiet kontaktdakšu kontaktligzdai.
6. Atveriet durvis. Pārļiecinieties, vai apgaismojuma spuldze iedegas.



### Durvju aizvēršana

1. Tīriet durvju blīvējumu.
2. Ja nepieciešams, pielāgojiet durvis. Skatiet sadaļā "Uzstādīšana" minēto informāciju

3. Ja nepieciešams, nomainiet bojātu durvju blīvējumu. Sazinieties ar klientu apkalpošanas centru.

## Tehniskie dati

lebūvēšanai paredzētās nišas izmēri		
	Augstums	1800 mm
	Platums	600 mm
	Dziļums	650 mm

Tehniskā informācija atrodas ierīces iekšpusē, kreisajā pusē izvietotajā elektroenerģijas datu plāksnītē.

## Uzstādīšana

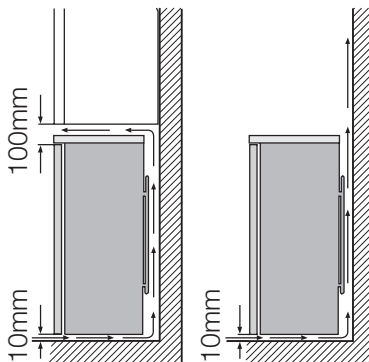
- ⚠ Pirms ierīces uzstādīšanas rūpīgi iepazīstieties ar sadaļā "Drošības informācija" minēto drošības un ierīces pareizas uzstādīšanas informāciju.

### Izvietojums

Ierīce jāuzstāda pietiekamā attālumā no siltuma avotiem, piemēram, radiatoriem, boileriem, tiešiem saules stariem u.t.t. Nodrošiniet, lai skapja aizmugurē būtu brīva gaisa cirkulācija. Ja ierīce uzstādīta zem plaukta, kas piestiprināts pie sienas, tad, lai nodrošinātu vislabāko veiktspēju, minimālajam attālumam starp ierīces augšpusi un plauktu jābūt vismaz 100 mm. Tomēr vislabāk būtu ierīci neuzstādīt zem pie sienas piestiprinātiem plauktiem. Precīzu līmeņojumu var nodrošināt ar vienu vai vairākām kājiņām skapja apakšpusē.

Ja ierīce uzstādīta stūrī tā, ka eņģes vērstas pret sienu, attālumam starp sienu un ierīci jābūt vismaz 10 mm, lai durtiņas varētu atvērt pietiekami plaši un izņemt plauktus.

- ⚠ **Brīdinājums** Jābūt nodrošinātai iespējai atvienot ierīci no elektrotīkla; tādēļ pēc ierīces uzstādīšanas jābūt iespējai piekļūt kontaktligzdai.



### Elektriskais savienojums

Pirms ierīces pieslēgšanas elektrotīklam, pārbaudiet, vai tehnisko datu plāksnītē minētie sprieguma un frekvences parametri atbilst mājas elektrotīkla parametriem.

Ierīce jābūt sazemētai. Lai nodrošinātu zemējumu, strāvas kabeļa kontaktspraudnis ir aprīkots ar papildu kontaktu. Ja mājas elektrotīkla kontaktlīdzda nav iezemēta, iepriekš sazinoties ar kvalificētu speciālistu, pievienojiet ierīcei atsevišķu, spēkā esošiem noteikumiem atbilstošu zemējumu.

Ražotājs neuzņemsies atbildību par sekām, kas būs radušās, neievērojot iepriekš minētos norādījumus.

Ierīce atbilst šādām Eiropas Savienības direktīvām.

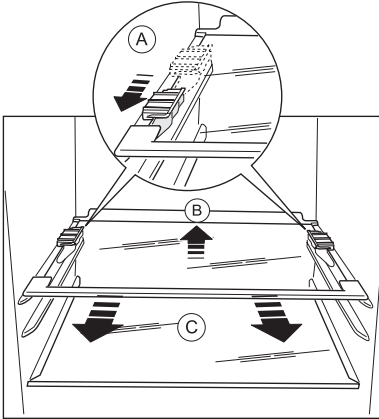


## Plauktu turētāju noņemšana

Ledusskapis ir aprīkots ar plauktu fiksatoriem, kas paredzēti plauktu nostiprināšanai ierīces transportēšanas laikā.

Lai tos noņemtu, rīkojieties šādi:

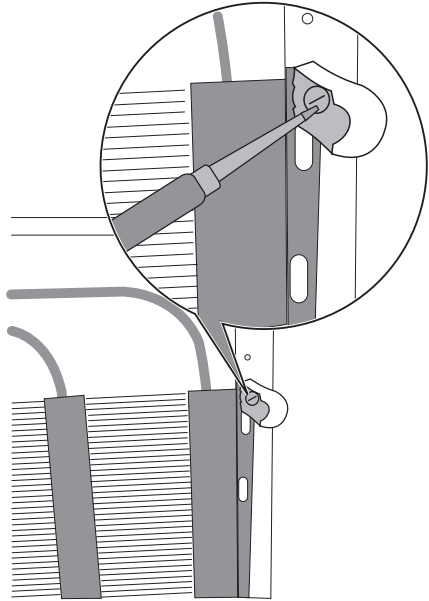
1. Pārvietojiet plauktu fiksatorus bultiņas virzienā (A).
2. Paceliet plauktu vispirms no aizmugures puses un pēc tam pabīdiet to uz priekšu, līdz tas atbrīvojas (B).
3. Noņemiet fiksatorus (C).



## Aizmugures starplikas

ierīces iekšpusē ir divas starplikas, kas jāuzstāda tā, kā parādīts attēlā.

Atslābiniet skrūves un ievietojiet starpliku zem skrūves galviņas, tad pievelciet skrūves.

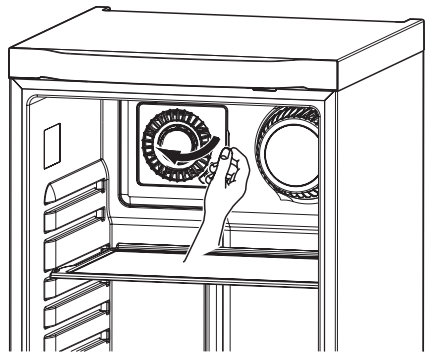


## Nevēlamu aromātu filtra uzstādīšana

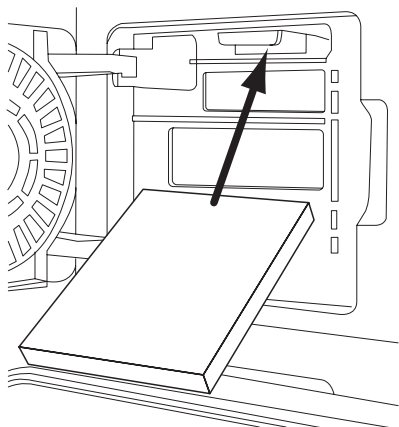
Nevēlamu aromātu filtrs ir aktīvās ogles filtrs, kas absorbē nepatīkamu aromātu un ļauj uzturēt dabisko produktu aromātu un garšu, nepieļaujot aromātu sajaukšanos.

Filtrs ietilpst ierīces standartkomplektācijā un ir ievietots plastmasas maisiņā.

1. Atveriet gaisa ieplūdes atveres vāku.



2. Izņemiet filtru no plastmasas maisiņa.
3. Ievietojiet filtru tam paredzētajā vietā, kas atrodas gaisa ieplūdes atveres vāka aizmugurē.



4. Aizveriet gaisa ieplūdes atveres vāku.

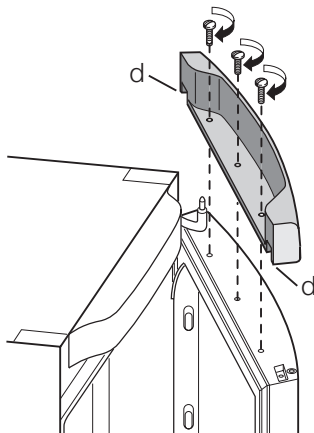
**Svarīgi** Apejieties ar filtru uzmanīgi, nepieļaujot tā fragmentu atdalīšanos no virsmas.

Lai nodrošinātu pareizu darbību, pārbaudiet, vai gaisa ieplūdes atveres vāks ir aizvērts.

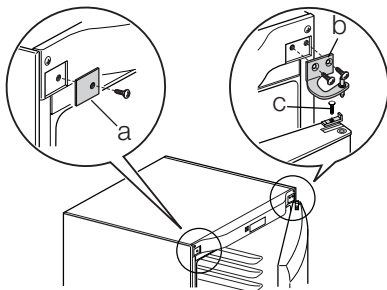
### Durvju vēršanās virziena maiņa

Pirms veikt jebkādas darbības, atvienojiet ierīci no elektrotīkla. Lai mainītu durvju vēršanās virzienu, rīkojieties šādi:

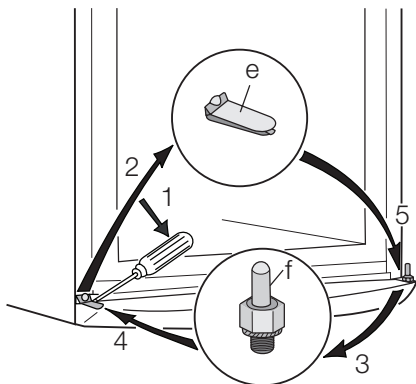
- Lai veiktu tālāk minētās darbības, ieteicams izmantot otra cilvēka palīdzību, jo durtiņas cieši jāsatver un jānotur.
- Atveriet durtiņas, ierīcei atrodoties vertikālā stāvoklī. Izskrūvējiet skrūves un noņemiet augšējo durvju plastmasas līsti.
- Noņemiet no plastmasas līstes nelielo plastmasas pārsegu un uzstādiet to pretējā pusē (d).
- Novietojiet ierīci ar mugurpusi uz leju.



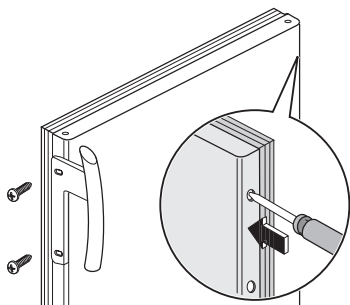
- Izskrūvējiet eņģes pārsega tapas skrūvi (a).
- Izskrūvējiet augšējo eņģi un noņemiet to (b).
- Izskrūvējiet skrūvi un izņemiet durvju fiksatoru (c).



- Izņemiet durvis.
- Izņemot durvis, noņemiet pārsegu (e), izskrūvējiet apakšējās eņģes šarnīru (f) un novietojiet to pretējā pusē.
- Uzstādiet pārsegu (e) pretējā pusē.
- Ievietojiet atpakaļ durvis.
- Pievērsiet uzmanību tam, lai priekšējā durvju plāksne atrastos paralēli augšpusē priekšējai plāksnei.
- Nostipriniet durvju fiksatoru pretējā pusē.
- Novietojiet un nostipriniet augšējo eņģi (to varat atrast maisiņā ar lietošanas norādījumiem) pretējā pusē.
- Izskrūvējiet jaunās eņģes pārsega skrūvi (to varat atrast maisiņā ar lietošanas norādījumiem).



- Paceliet ierīci vertikālā stāvoklī.
- Atveriet durvis un pārvietojiet augšējo durvju plastmasas līsti ar skrūvēm.



- Nostipriniet rokturi pretējā pusē, ievietojiet atverēs plastmasas tapas, kuras atrodas plastmasas maisiņā kopā ar norādījumiem.


**!** **Brīdinājums** Veiciet pārvietošanu, izlīmeņojiet ierīci, pagaidiet vismaz četras stundas, tad pievienojiet to elektrotīklam.

Ja nevēlaties veikt iepriekš minētās darbības, sazinieties ar tuvāko klientu apkalpošanas centru. Centra lietpratēji par papildu samaksu veiks durvju vēršanās virziena maiņu.

**!** **Brīdinājums** Pēc durvju vēršanās virziena maiņas pārbaudiet, vai visas skrūves ir pareizi pievilkta un magnētiskais blīvējums cieši saskaras ar ierīces korpusu.

Ja apkārtējās vides temperatūra ir zema (piemēram, ziemā), iespējams, ka blīvējums cieši nesaskarsies ar skapi. Šādā gadījumā uzgaidiet, lai blīvējums nofiksējas dabiskā veidā. Novietojiet ierīci ar mugurpusi uz leju.

## Informācija par ierīces izmantošanas ekoloģiskajiem aspektiem

Simbols  uz produkta vai tā iepakojuma norāda, ka šo produktu nedrīkst izmest saimniecības atkritumos. Tas jānodod attiecīgos elektrisko un elektronisko iekārtu savākšanas punktos pārstrādāšanai. Nodrošinot pareizu atbrīvošanos no šī produkta, jūs palīdzēsiet izvairīties no potenciālām negatīvām sekām apkārtējai

videi un cilvēka veselībai, kuras iespējams izraisīt, nepareizi izmetot atkritumos šo produktu. Lai iegūtu detalizētāku informāciju par atbrīvošanos no šī produkta, lūdz sazināties ar jūsu pašvaldību, saimniecības atkritumu savākšanas dienestu vai veikalu, kurā jūs iegādājāties šo produktu.

[www.electrolux.com](http://www.electrolux.com)

[www.electrolux.hu](http://www.electrolux.hu)

[www.electrolux.it](http://www.electrolux.it)

[www.electrolux.lv](http://www.electrolux.lv)