

Thinking of you

 **Electrolux**

használati útmutató
Қолдану туралы
нұсқаулары
informații pentru utilizator
návod na používanie
navodila za uporabo

Mosogatógép
Ыдыс жуғыш машина
Mașină de spălat vase
Umývačka riadu
Pomivalni stroj

Electrolux. Thinking of you.

Többet is megtudhat elképzeléseinkről a www.electrolux.com címen

Tartalomjegyzék

Biztonsági információk	2	Mosogatóprogram kiválasztása és	
Termékleírás	3	elindítása	11
Kezelőpanel	4	Ápolás és tisztítás	12
A készülék használata	5	Műszaki adatok	13
A vízlágyító beállítása	6	Mit tegyek, ha...	14
Speciális só használata	6	Üzembe helyezés	15
Az öblítőszer használata	7	Vízhálózatra csatlakoztatás	16
Evőeszközök és edények bepakolása	8	Elektromos csatlakoztatás	17
Mosogatószer használata	9	Környezetvédelmi tudnivalók	17
Mosogatóprogramok	10		



A változtatások jogát fenntartjuk



Biztonsági információk

i Saját biztonsága és a készülék helyes üzemeltetése érdekében az üzembe helyezés és a használat előtt figyelmesen olvassa el ezt a kézikönyvet. Az utasítást mindig tartsa a készülékkel együtt, még ha áthelyezi vagy eladja is azt. A felhasználóknak teljesen tisztában kell lenniük a készülék működésével és biztonsági jellemzőivel.

- A készülékeket kizárólag szakképzett szervizműszerész javíthatja. Csak eredeti pótalkatrészeket használjon.
- A sérülések és a készülék károsodásának megelőzése érdekében ne javítsa saját maga a készüléket. Mindig forduljon a helyi márkaszervizhez.

Általános biztonság

Rendeltetészerű használat

- A készüléket kizárólag háztartási célú használatra tervezték.
- A készüléket csak mosogatógépben tisztítható háztartási edények tisztítására használja.
- Ne tegyen oldószerkeket a készülékbe. Robbanásveszély.
- A késeket és minden más, szúrós hegyű eszközt hegyével lefele az evőeszközkosárba helyezze. Ha nem, tegye vízszintes helyzetben a fő kosárba.
- Csak mosogatógépekhez való márkás termékeket (mosogatószer, só, öblítőszer) használjon.
- Ha a készülék működése közben kinyitja az ajtót, forró gőz távozhat. Égési sérülés veszélye!
- Ne vegyen ki edényeket a mosogatógépből a mosogatóprogram vége előtt.
- Amikor a mosogatóprogram befejeződött, a húzza ki a hálózati dugaszt az aljzatból, és zárja el a vízcsapot.

- A készüléket csökkent fizikai, értelmi vagy mentális képességű, illetve megfelelő tapasztalatok és ismeretek híján lévő személyek (beleértve a gyermekeket is) nem használhatják. A biztonságukért felelős személynek felügyeletet és a készülék használatára vonatkozó útmutatást kell biztosítania számukra.
- Tartsa be a mosogatószer gyártójától kapott biztonsági utasításokat a szemek, a száj és a torok sérüléseinek megelőzése érdekében.
- Ne igya meg a mosogatógépből származó vizet. A mosogatógépben mosogatószer-maradványok rakódhatnak le.
- A sérülések megelőzése érdekében, valamint hogy ne botoljon meg a nyitott ajtóban, mindig zárja be az ajtót, amikor nem használja a készüléket.
- Ne üljön vagy álljon rá a nyitott ajtóra.

Gyermekbiztonság

- Csak felnőttek használhatják a készüléket. Gondoskodni kell a gyermekek felügyeletéről annak biztosítása érdekében, hogy ne játsszanak a készülékkel!
- Minden csomagolóanyagot tartson a gyermekektől távol. Fulladásveszélyesek!
- Minden mosogatószeret tartson biztonságos területen. Ne hagyja, hogy a gyermekek hozzáérjenek a mosogatószerekhez.
- A gyermekeket tartsa távol a készüléktől, amikor az ajtaja nyitva van.

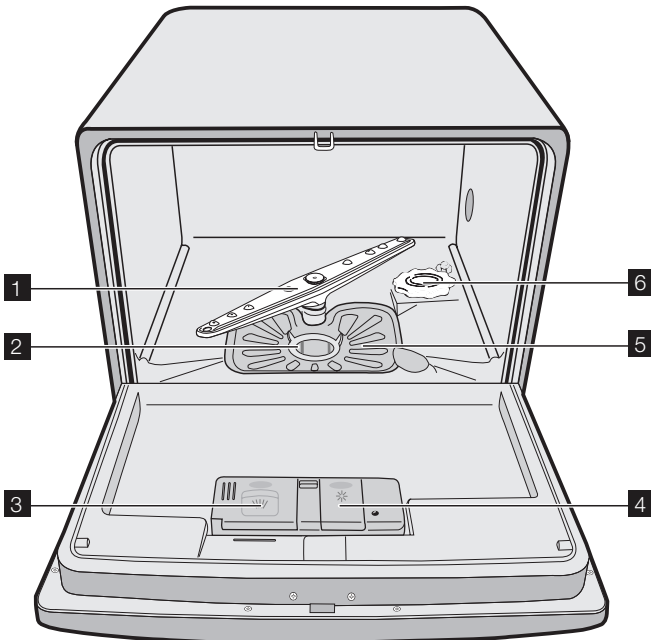
Üzembe helyezés

- Győződjön meg arról, hogy a készülék nem sérült meg a szállítás közben. Ne csatlakoztasson sérült készüléket. Szükség esetén forduljon a szállítóhoz.
- Az első használat előtt távolítsa el minden csomagolóanyagot.
- Az elektromos szerelést szakképzett és illetékes személynek kell elvégeznie.

- A vízvezeték-szerelést szakképzett és illetékes személynek kell elvégeznie.
- Ne változtassa meg a műszaki specifikációkat, illetve ne módosítsa a készüléket. Személyi sérülés és a készülék károsodásának veszélye.
- Ne használja a készüléket:
 - ha a hálózati kábel vagy a vízcsövek sérültek,
 - vagy ha a kezelőpanel, a munkafelület vagy a lábazat oly módon sérült, hogy a készülék belső oldala hozzáférhető.
 Forduljon a helyi szervizközpontozhoz.
- Ne fúrja ki a készülék oldalait, nehogy megsérüljenek a hidraulikus és elektromos alkatrészek.

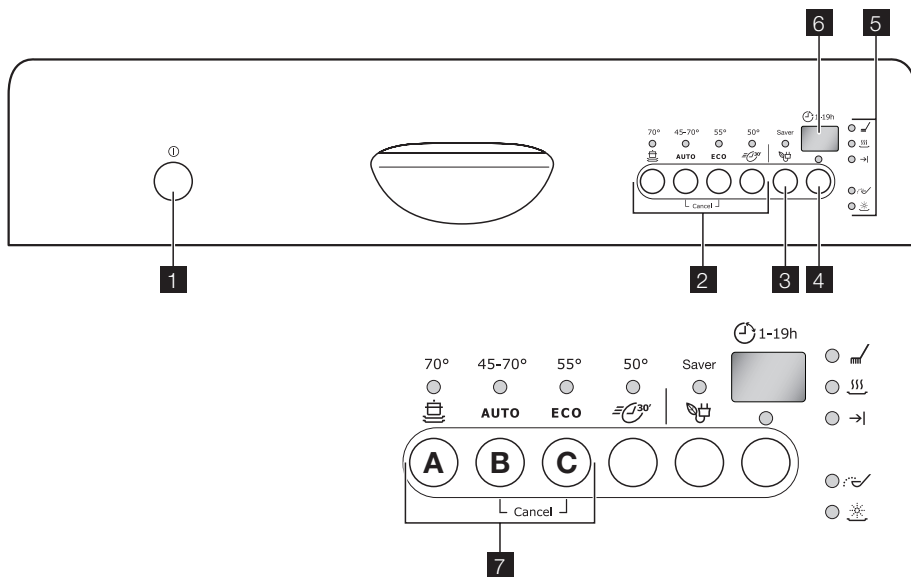
! **Vigyázat** Gondosan tartsa be az elektromos és vízvezeték-csatlakoztatásra vonatkozó utasításokat.

Termékleírás



- 1 Szórókar
 - 2 Mikroszűrő
 - 3 Mosogatószer-adagoló
 - 4 Öblítőszer-adagoló
 - 5 Lapos szűrő
 - 6 Sótartály
- i** Az adattábla a készülék hátlapján található.



Kezelőpanel



- 1 Be/Ki gomb
- 2 Programválasztó gombok
- 3 Energiatakarékos gomb / (Saver)
- 4 Késleltetett indítás gomb
- 5 Jelzőfények
- 6 Digitális kijelző
- 7 Funkciógombok

Jelzőfények

	A jelzőfény felgyullad, amikor mosogatási fázis vagy az öblítési fázis fut.
	A jelzőfény felgyullad, amikor a szárítási fázis fut.
	A jelzőfény felgyullad, amikor mosogatóprogram befejeződött.

Jelzőfények	
 1)	<p>A jelzőfény felgyullad, amikor fel kell tölteni a só-tartályt. Lásd a "Speciális só használata" c. fejezetet.</p> <p>A só jelzőfény néhány óráig még világíthat, azonban ez nincs nemkívánatos hatással a készülék működésére.</p>
 1)	<p>A jelzőfény felgyullad, amikor fel kell tölteni az öblítőszert. Lásd az "Öblítőszer használata" c. fejezetet.</p>

1) A jelzőfény kialszik, amikor mosogatóprogram fut.

Késleltetett indítás gomb

Használja a késleltetett indítás gombot a mosogatóprogram indításának 1 és 19 óra közötti időtartammal való késleltetéséhez. Lásd a "Mosogatóprogram beállítása és elindítása" c. fejezetet.

Digitális kijelző

A kijelző a következőket mutatja:

- A vízlágyító beállított szintje.
- Program időtartama.
- A program végéig hátralévő idő.
- A mosogatóprogram vége.
- Az órák száma a késleltetett indítás során.
- Hibakódok.

Energiatakarékos gomb

Ez a funkció csökkenti a hőmérsékletet a szárítási szakaszban. Az energiamegtakarítás 10% és 25% között van.

i Ha a program végén az edények nedvesek, hagyja résnyire nyitva az ajtót, hogy az edények természetes úton megszáradjanak.

Ez a funkció nem áll rendelkezésre mindegyik mosogatóprogramnál. A megfelelő jelzőfény felgyullad, amikor megnyomja a gombot.

A készülék használata

Az eljárás egyes lépéseire olvassa el a következő utasításokat:

1. Ellenőrizze, hogy a vízlágyító szintje megfelelő-e a vízkeménységnek az adott körzetben. Szükség esetén állítsa be a vízlágyítót.
2. Töltse fel a sótartályt speciális sóval.
3. Az öblítőszer-adagolót töltsen fel öblítőszerezrel.
4. Pakolja be az evőeszközöket és edényeket a mosogatógépbe.

Az energiatakarékos funkciónak nincs hatása egyes programokra. Lapozza fel a "Mosogatóprogramok" c. fejezetet azon programok listájáért, amelyeknél az energiatakarékos funkciónak van vagy nincs hatása.

Funkciógombok

A funkciógombokat a következő műveletekre használja:

- A vízlágyító beállítása. Lásd "A vízlágyító beállítása" c. fejezetet.
- A folyamatban lévő mosogatóprogram vagy folyamatban lévő késleltetett indítás törlése. Lásd a "Mosogatóprogram beállítása és elindítása" c. fejezetet.

Beállítási üzemmód

A készülék beállítási üzemmódban van, amikor az összes programjelzőfény világít.

A készüléknek beállítási módban kell lennie a következő műveleteknél:

- Mosogatóprogram beállítása.
- A vízlágyító szintjének beállítása.

Ha egy programjelzőfény világít, törölje a programot a beállítási módba való visszalépéshez. Lásd a "Mosogatóprogram beállítása és elindítása" c. fejezetet.

5. Állítsa be a töltet és a szennyeződés típusának megfelelő mosogatóprogramot.
6. Töltse a helyes mennyiségű mosogatószert a mosogatószer-tartályba.
7. Indítsa el a mosogatóprogramot.

i Ha mosogatószer-tablettákat használ, lásd a "Mosogatószer használata" c. fejezetet.

A vízlágyító beállítása

A vízlágyító eltávolítja az ásványi anyagokat és sókat a szolgáltatott vízből. Az ásványi anyagok és sók rossz hatással lehetnek a készülék működésére.

A vízkeménységet különböző mértékegységekkel mérik:

- Német fok (dH°).

- Francia fok (°TH).
- mmol/l (millimol per liter, a vízkeménység nemzetközi mértékegysége).
- Clarke.

Állítsa be a vízlágyítót a körzetében meglévő vízkeménységnek megfelelően. Szükség esetén kérjen tájékoztatást a helyi vízműtől.

°dH	Vízkeménység		Clarke	Vízkeménységi beállítás	Digitális kijelző szintje
	mmol/l	°TH			
>24	>4.2	>40	> 28	5	5L
18- 24	3.2- 4.2	32- 40	22- 28	4	4L
12- 18	2.1- 3.2	19- 32	13- 22	3	3L
4- 12	0.7- 2.1	7- 19	5 -13	2	2L
< 4	< 0.7	< 7	< 5	1 ¹⁾	1L

1) Nem szükséges só használata.

Elektronikus beállítás

i A vízlágyító gyárilag az 3. szintre van beállítva.

1. Kapcsolja be a készüléket.
2. Győződjön meg arról, hogy a készülék beállítási módban van.
3. Tartsa lenyomva a B és a C gombot, amíg az A, B és C funkciógombok jelzőfényei villogni nem kezdenek.
4. Engedje fel a B és C funkciógombot.
5. Nyomja meg az A funkciógombot.
 - A B és a C funkciógomb jelzőfényei kialszanak.

- Az A funkciógomb jelzőfénye tovább villog.
- A digitális kijelző az aktuális szintet mutatja.

Példa: a digitális kijelzőn a következő látható: **3L** = 3. szint

6. Nyomja meg az A funkciógombot egyszer a vízlágyító szintjének egy lépéssel történő emeléséhez.
7. Nyomja meg a be/ki gombot a művelet elmentéséhez.

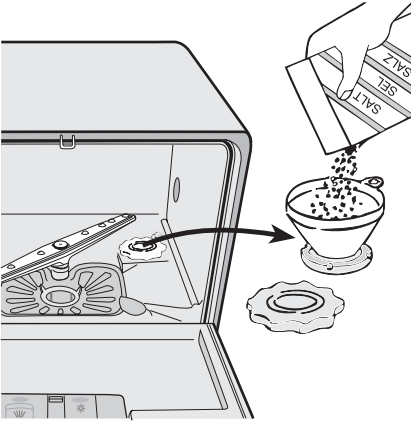
Speciális só használata

! **Figyelem** Csak mosogatógéphez ajánlott speciális sót használjon. A mosogatógépekhez nem alkalmas só típusok használata károsíthatja a tönkretelheti a vízlágyítót.

! **Figyelem** A készülék alján levő sószemcsék vagy sós víz korróziót okozhat. A korrózió megelőzése érdekében a mosogatóprogram elindítása előtt töltsse fel sóval a készüléket.

1. Csavarja le a kupakot az óramutató járásával ellenkező irányban a sótartály kinyitására.
2. Töltsön 1 liter vizet a sótartályba (csak az első üzemeltetésnél).
3. Egy tölcser használatával töltsse fel a sótartályt sóval.

Hajtsa végre ezeket a lépéseket a sótartály feltöltéséhez:



4. Távolítsa el a sótartály nyílása körül lévő sót.
5. Csavarja vissza a kupakot az óramutató járásával megegyező irányban a sótartály bezárásához.

i Normális jelenség, ha a só betöltésekor víz folyik ki a sótartályból

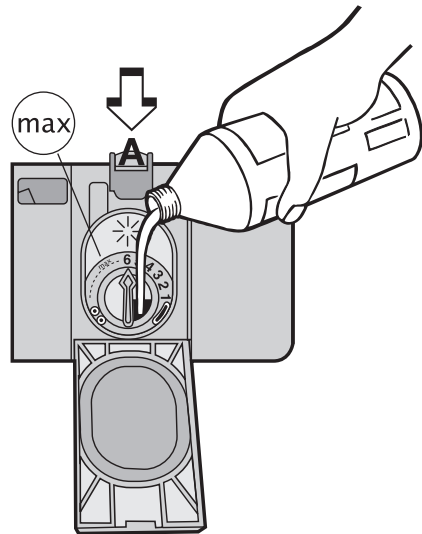
Amikor a vízlágyítót az 1. szintre állítja, a só jelzőfény nem világít tovább.

Az öblítőszer használata

! **Figyelem** Csak mosogatógépekhez való márkás öblítőszeret használjon. Az öblítőszer-adagolóba ne töltsön más terméket (pl. mosogatógép-tisztítószer, folyékony mosogatószer). A készülék károsodásának veszélye.

i Az öblítőszer lehetővé teszi, hogy az edények folt- és csikmentesen száradjanak meg. Az öblítőszer adagolása az utolsó öblítési fázis alatt automatikusan történik.

Hajtsa végre ezeket a lépéseket az öblítőszer-adagoló feltöltéséhez:



1. Nyomja meg a kioldógombot (A) az öblítőszer-adagoló kinyitásához.
2. Az öblítőszer-adagolót töltsse fel öblítőszerrel. A "max." jel a maximális szintet mutatja.
3. A kilötyönt öblítőszeret nedvszívó törölkendővel távolítsa el, hogy megakadályozza a túlzott habképződést a következő mosogatóprogram alatt.
4. Zárja be az öblítőszer-adagolót.

i Az öblítőszer-adagoló úrtartalma körülbelül 150 ml. Az öblítőszer mennyisége körülbelül 60 mosogatóprogramhoz elegendő.

Az öblítőszer-adagolás beállítása

A készülék gyárilag az 1. szintre van beállítva.

Az adagolás 1. és 6. szint között állítható be (1-6 ml öblítőszer).

Lásd a mosogatósi eredményeket ("Mi a teendő, ha ..." c. fejezet). A legalacsonyabb adagolással kezdje.

1. Forgassa el a nyilat az óramutató járásával megegyező irányban az adagolás növeléséhez.
2. Növelje az adagolást, ha az edényen vízcseppek vagy vízköfoltok vannak.

Evőeszközök és edények bepakolása

Hasznos javaslatok és tanácsok

! **Figyelem** A készüléket csak mosogatógépben tisztítható háztartási edényekhez használja.

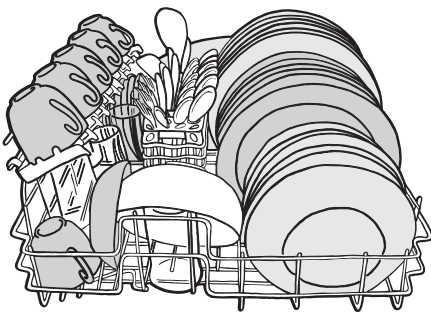
Ne használja a készüléket olyan tárgyak tisztítására, amelyek felszívják a vizet (szivacs, konyharuhák stb.).

- Az evőeszközök és edények bepakolása előtt hajtsa végre ezeket a lépéseket:
 - Távolítsa el minden ételmaradékot és hulladékot.
 - Lazítsa fel a lábasokban leégett ételmaradékokat.
- Az evőeszközök és edények bepakolásakor hajtsa végre ezeket a lépéseket:
 - Az üreges tárgyakat (pl. csészék, poharak és lábasok) nyílásukkal lefele tegye be.
 - Ügyeljen arra, hogy víz ne gyűljön össze a tartályban vagy valamilyen mélyedésben.
 - Ügyeljen arra, hogy az evőeszközök és az edények ne legyenek egymásba téve.
 - Ügyeljen arra, hogy az evőeszközök és az edények ne fedjenek el más evőeszközöket és edényeket.
 - Ügyeljen arra, hogy a poharak ne érjenek más poharakhoz.
 - A kisebb tárgyakat az evőeszköz-kosárba helyezze.
- A műanyag és a nem tapadós bevonatú edényeken vízcseppek maradhatnak.
- A műanyag darabok nem száradnak olyan jól, mint a porcelán- és acéltárgyak.
- A könnyű darabokat a fő kosárba helyezze. Ügyeljen arra, hogy a darabok ne mozogjanak.

! **Figyelem** A mosogatóprogram elindítása előtt győződjön meg arról, hogy a szórókar szabadon mozog.

Elsődleges kosár

A mély edényeket és a nagy fedőket a kosár széle körül helyezze el. Rendezze el a darabokat a pohártartókon és az alatt. A víznek az edények mindegyik részéhez el kell jutnia. A magas darabok tisztításához felhajthatja a pohártartókat.



Evőeszközkosár

! **Vigyázat** Ne tegye be függőleges helyzetben a hosszú pengéjű késeket a sérülések megelőzése érdekében.

A hosszú és/vagy éles evőeszközöket vízszintesen, az elsődleges kosárban rendezze el. Legyen körültekintő az éles darabokkal (pl. kések).

Az evőeszközkosarat a következőkhöz használja:

- Villák és kanalak nyelükkel lefele.
- Kések nyelükkel felfele.



Az evőeszközkosár rendelkezik egy kivethető evőeszközráccsal.
Ne hagyja, hogy az evőeszközök összetapjanak.

i Az ajtó bezárása előtt győződjön meg arról, hogy a szórókar szabadon mozog.

Mosogatószer használata

i Csak mosogatógépben való használatra alkalmas mosogatószereket (por, folyadék vagy tableta) használjon. Tartsa be a csomagoláson feltüntetett adatokat:

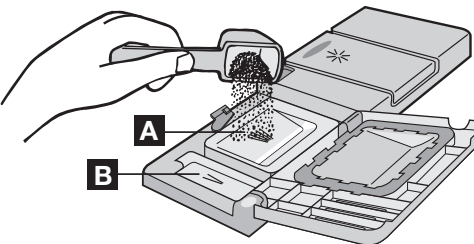
- A gyártó által ajánlott adagolás.
- Tárolási ajánlások.

A csomagoláson lévő utasítások rendszerint nagy mosogatógépekre (12 teríték) vonatkoznak.

🌿 A környezet védelme érdekében ne használjon a helyes mennyiségnél több mosogatószert.

A mosogatószer betöltése

Hajtsa végre ezeket a lépéseket a mosogatószer-tartály feltöltéséhez:



1. Nyissa fel a mosogatószer-tartály fedelét.
2. Töltse fel mosogatószerrel a mosogatószer-tartályt (A).
3. Ha előmosogatási fázissal rendelkező mosogatóprogramot használ, öntse a többi mosogatószert az előmosogatási mosogatószer-rekeszbe (B).

A mosogatószer az előmosogatási fázis alatt távozik.

4. Csupkja le a mosogatószer-tartály fedelét.

Mosogatószer-tabletták használata

Tegye a mosogatószer-tablettát a mosogatószer-tartályba (A).

A mosogatószer-tabletta összetétele:

- mosogatószer
- öblítőszer
- egyéb tisztítószer.

Hajtsa végre ezeket a lépéseket mosogatószer-tabletták használatához:

1. Győződjön meg arról, hogy a mosogatószer-tabletták alkalmasak-e az adott vízkeménységhez. Olvassa el a gyártó utasításait.
2. Állítsa be a legalacsonyabb vízkeménységi és öblítőszer-adagolási szintet.

i Nem szükséges feltölteni a sótartályt és az öblítőszer-adagolót.

Hajtsa végre ezeket a lépéseket, ha a szárítási eredmények nem kielégítőek:

1. Az öblítőszer-adagolót töltsse fel öblítőszerrel.
2. Állítsa az öblítőszer adagolását 2. pozícióba.

Hajtsa végre ezeket a lépéseket, ha ismét mosogatóport használ:

1. Töltsse fel a sótartályt és az öblítőszer-adagolót.
2. Állítsa a vízlágyítót a legmagasabb szintre.



- Hajtson végre egy mosogatóprogramot edények nélkül.
- Állítsa be a vízlágyítót. Lásd "A vízlágyító beállítása" c. fejezetet.
- Állítsa be az öblítőszer adagolását.

i A különböző mosogatószer-márkák különböző idő alatt oldódnak fel. Egyes

mosogatószer-tabletták nem nyújtják a legjobb tisztítási eredményeket a rövid mosogatóprogramok alatt. Mosogatószer-tabletták használata esetén hosszú mosogatóprogramokat használjon, hogy a mosogatószer teljesen eltávolításra kerüljön.

Mosogatóprogramok

Mosogatóprogramok


Program	Szenyezettség mértéke	Töltet típusa	Program leírása	Energiatakarékos opció ¹⁾
	Erősen szennyezett	Edények, evőeszközök, lábasok és fazekak	Előmosogatás Főmosogatás max. 70°C-on 2 közbenső öblítés Befejező öblítés Szárítás	Választható, hatás a mosogatóprogramra.
AUTO ²⁾	Vegyesen mérsékelten és enyhén szennyezett	Edények, evőeszközök, lábasok és fazekak	Előmosogatás Főmosogatás max. 45°C-on vagy 70°C-on 1 vagy 2 közbenső öblítés Befejező öblítés Szárítás	Választható, hatás a mosogatóprogramra.
ECO ³⁾	Normál szennyezettségű	Edények és evőeszközök	Előmosogatás Főmosogatás max. 55°C-on 1 közbenső öblítés Befejező öblítés Szárítás	Választható, hatás a mosogatóprogramra.
	Mérsékelten vagy enyhén szennyezett	Edények és evőeszközök	Főmosogatás max. 50°C-on 1 közbenső öblítés Befejező öblítés	Választható, nincs hatása a mosogatóprogramra.


1) Azoknál a programoknál, ahol az opciónak hatása van, az energiamegtakarítás 10% és 25% között van.

2) Az "Auto" mosogatóprogram során az edényeken lévő szennyeződés mértékének meghatározása az alapján történik, hogy mennyire zavaros a víz. A program időtartama, a víz- és energiafogyasztás változhat; ez függ attól, hogy a készülék teljesen meg van-e töltve vagy csak részben, és hogy az edények enyhén vagy erősen szennyezettek-e. A víz hőmérséklete automatikusan 45°C és 70°C között kerül beállításra.

3) Tesztprogram a bevizsgáló intézetek számára. A tesztadatokat lásd a mellékelt külön füzetben.

Fogyasztási értékek

Program	Program időtartama (percben) ¹⁾	Energiafogyasztás (kWh-ban)	Vízfelhasználás (literben)
	-	1,0	9,0
AUTO	-	0,5-0,8	5,0-9,0
ECO	-	0,63	7,0

Program	Program időtartama (percenben) ¹⁾	Energiafogyasztás (kWh-ban)	Vízfelhasználás (literben)
	-	0,45	6,0

1) A digitális kijelző a program időtartamát mutatja.

- i** A víz nyomása és hőmérséklete, az áramszolgáltatás ingadozásai és az edények mennyisége módosíthatja ezeket az értékeket.

Mosogatóprogram kiválasztása és elindítása

- i** A mosogatóprogram beállítását résnyire nyitott ajtó mellett végezze. A mosogatóprogramot csak azután indítsa el, hogy bezárta az ajtót. Addig lehetőség van a beállítások módosítására.

Hajtsa végre ezeket a lépéseket a mosogatóprogram beállításához és elindításához:

- Kapcsolja be a készüléket.
- Győződjön meg arról, hogy a készülék beállítási módban van.
- Nyomja meg az egyik programválasztó gombot. Lásd a "Mosogatóprogramok" c. fejezetet.
 - A programjelzőfény felgyullad.
 - Az összes többi programjelzőfény kialszik.
 - A digitális kijelző a program időtartamát mutatja villogva.
 - A mosogatóprogramban szereplő fázisjelzőfény villogni kezd.
- Zárja be az ajtót.
 - A mosogatóprogram automatikusan elindul.
 - A mosogatóprogramban szereplő fázisjelzőfény világít.

- i** Amikor a mosogatóprogram fut, nem lehet módosítani a programot. Törölje a mosogatóprogramot.

! **Vigyázat** Csak szükség esetén szakítsa meg vagy törölje a mosogatóprogramot.

! **Figyelem** Óvatosan nyissa ki az ajtót. Forró gőz csaphat ki.

Mosogatóprogram törlése

- Tartsa lenyomva mindaddig a B és C funkciógombot, amíg az összes programjelzőfény felgyullad.
- Engedje fel a B és C funkciógombot a mosogatóprogram törléséhez. Ekkor a következő lépéseket hajthatja végre:

- Kapcsolja ki a készüléket.
- Állítson be egy új mosogatóprogramot. Töltse fel mosogatószerrel a mosogatószertartályt, mielőtt beállít egy új mosogatóprogramot.

Mosogatóprogram megszakítása

Nyissa ki az ajtót.

- Leáll a program.
- Zárja be az ajtót.
- A program a megszakítási ponttól folytatódik.

Mosogatóprogram beállítása és elindítása késleltetett indítással

- Nyomja meg a be/ki gombot.
- Állítson be egy mosogatóprogramot.
- Nyomja meg a késleltetett indítás gombot, amíg a kijelző a mosogatóprogram szükséges késleltetett indítását nem mutatja villogva.
 - A késleltetett indítás jelzőfény felgyullad.
- Zárja be az ajtót.
 - A szám a kijelzőn folyamatos fénnel jelenik meg.
 - A késleltetett indítás visszaszámlálása megkezdődik.
 - A késleltetett indítás visszaszámlálása 1 órás lépésekben történik.
 - Amikor a visszaszámlálás befejeződött, a mosogatóprogram automatikusan elindul.

- i** Ne nyissa ki az ajtót a visszaszámlálás alatt, hogy megelőzze a visszaszámlálás megszakítását. Amikor ismét becsukja az ajtót, a visszaszámlálás a megszakítási ponttól folytatódik.

A késleltetett indítás törlése:

1. Tartsa lenyomva mindaddig a B és C funkciógombot, amíg az összes programjelzőfény felgyullad.
 - Amikor törli a késleltetett indítást, törli a mosogatóprogramot is.
2. Állítson be egy új mosogatóprogramot.

i A mosogatóprogramot és a késleltetett indítást zárt ajtó mellett is kiválaszthatja. Amikor megnyom egy programgombot, csak 3 másodperce van arra, hogy egy másik mosogatóprogramot vagy késleltetett indítást válasszon. Ez után a 3 másodperc után a kiválasztott program automatikusan elindul.

A mosogatóprogram vége

Kapcsolja ki a készüléket ilyen feltételek mellett:

- A készülék automatikusan leáll.
 - A kijelzőn 0 látható.
 - A program vége jelzőfény felgyullad.
1. Nyomja meg a be/ki gombot.
 2. Nyissa ki az ajtót.
 3. A jobb szárítási eredmények érdekében hagyja résnyire nyitva az ajtót néhány percre, mielőtt kipakolja az edényeket.

Hagyja lehűlni az edényeket, mielőtt kipakolná a készülékből. A forró edények könnyebben megsérülnek.

i Ha az energiatakarékos funkció be volt állítva, az edények nedvesek lehetnek, amikor a program befejeződött. Javasoljuk, hogy a készülék ajtaját hagyja félig nyitva, hogy az edények természetes úton megszáradhassanak.

Készenléti mód

Ha nem kapcsolja ki a készüléket a mosogatóprogram befejezésekor, a készülék automatikusan készenléti üzemmódba lép. A készenléti üzemmód csökkenti az energiafogyasztást.

Három perccel a program vége után az ös-sze jelzőfény kialszik, és a digitális kijelzőn egy vízszintes csík látható.

Nyomjon meg egy gombot (ne a be/ki gombot), hogy a készülék visszatérjen a program végi üzemmódba.

Ápolás és tisztítás

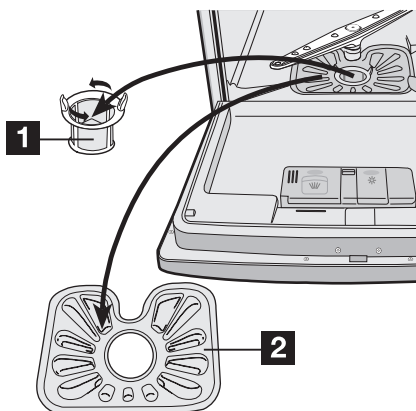
! **Vigyázat** Kapcsolja ki a készüléket tisztítás előtt.

A szűrők tisztítása

! **Figyelem** Ne használja a készüléket a szűrők nélkül. Ügyeljen arra, hogy a szűrők beszerelése helyes legyen. A nem megfelelő beszerelés nem kielégítő mosogatóeredményeket és a készülék sérülését okozhatja.

A mosogatógép 2 szűrővel rendelkezik:

1. mikroszűrő
2. lapos szűrő



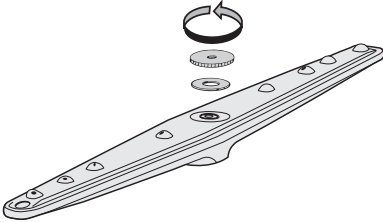
Hajtsa végre ezeket a lépéseket a szűrők megtisztításához:

1. Nyissa ki az ajtót.
2. Vegye ki a kosarat.
3. Vegye ki a készülék aljában lévő szűrőket.
4. Tisztítsa meg a szűrőket folyó víz alatt.
5. Tegye vissza a szűrőket.

6. Forgassa el a mikroszűrőt az óramutató járásával megegyező irányban, hogy resetelje.
7. Zárja be az ajtót.

A szórókar tisztítása

Rendszeresen vizsgálja meg a szórókart. Távolítsa el az ételmaradványokat a szórókaron lévő furatokból.



Hajtsa végre ezeket a lépéseket a szórókar eltávolításához:

1. Forgassa el az anyát az óramutató járásával ellentétes irányba.
2. Vegye ki a szórókart.
3. Teljesen tisztítsa ki a furatokat.

Külső tisztítás

A készülék és a kezelőpanel külső felületét nedves puha ruhával törölje át. Csak semleges mosogatószerrel használjon. Ne használjon súrolószert, súrolószivacsot vagy oldószereket (acetont, triklóretilént stb.).

Fagyveszély

! **Figyelem** Ne helyezze üzembe a készüléket olyan helyen ahol a hőmérséklet 0 °C alatt van. A gyártó nem felel a fagy okozta kárért.

Ha nem lehetséges, ürítse ki a készüléket, és csukja be az ajtaját. Válassza le a befolyócsövet, és távolítsa el a vizet a befolyócsőből.

Műszaki adatok

Gyártó védjegye	ELECTROLUX
Forgalmazó	Electrolux Lehel Kft. Háztartási Készülékek, 1142 Budapest, Erzsébet kir.-né út 87.
Típusazonosító	ESF 2450
Energiahatékonysági osztály (skála A-tól G-ig, ahol A - hatékonyabb: G - kevésbé hatékony)	A
A szabvány ciklus gyártó általi megnevezése, amelyre a címkén és az adatlapon található információ vonatkozik	ECO
Energiafelhasználás a szabvány ciklust alapul véve (a tényleges energiafelhasználás függ a készülék használatának a módjától) (kWh)	0,63
Tisztítási hatékonyság (skála A-tól G-ig, ahol A - magasabb: G - alacsonyabb)	A
Szárítási hatékonyság (skála A-tól G-ig, ahol A - magasabb: G - alacsonyabb)	B
A mosogatógép befogadó képessége szabványos teríték esetén	6 személyes
Vízfelhasználás a szabvány ciklus alapján (liter)	7
Szabvány ciklus programideje (perc)	160
Átlagos becsült évi energia- és vízfelhasználás 220 ciklusra kifejezve (kWh / liter)	138,6/1540
Szabvány ciklus alatti zajszint Db(A)	48
Méretek Szélesség (cm)	54,5
Magasság munkafelülettel (cm)	44,7
Max. mélység (cm)	48,0

Összteljesítmény (W)	1180
Hálózati víznyomás Minimum (bar) - Maximum (bar)	0,8 10

Mit tegyek, ha...

A készülék nem indul el, vagy működés közben leáll.

Ha hiba történik, először próbálja meg saját maga megoldani a problémát. Ha nem talál

megoldást egyedül a problémára, forduljon a márkakereskedőhöz vagy a szervizközpont-hoz.

Hibakód és hiba	Lehetséges ok és megoldás
<ul style="list-style-type: none"> digitális kijelzőn ez jelenik meg: ,10 <p>A mosogatógép nem tölt be vizet</p>	<ul style="list-style-type: none"> A vízcsap eltömődött vagy elvízkövesedett. Tisztítsa ki a vízcsapot. A vízcsap el van zárva. Nyissa ki a vízcsapot. Eltömődött a befolyócső szűrője. Tisztítsa meg a szűrőt. A befolyócső csatlakozása nem megfelelő. A cső össze van nyomódva vagy meg van törve. Ügyeljen rá, hogy a csatlakozás megfelelő legyen.
<ul style="list-style-type: none"> digitális kijelzőn ez jelenik meg: ,20 <p>A mosogatógép nem üríti ki a vizet</p>	<ul style="list-style-type: none"> A szifon eltömődött. Tisztítsa ki a szifont. A kifolyócső csatlakozása nem megfelelő. A cső össze van nyomódva vagy meg van törve. Ügyeljen rá, hogy a csatlakozás megfelelő legyen.
<ul style="list-style-type: none"> a leeresztő szivattyú folyamatosan működik a kezelőpanelen az összes jelzőfény kialszik <p>A kiömlésgátló eszköz üzemel</p>	<ul style="list-style-type: none"> Zárja el a vízcsapot, és forduljon a helyi szervizközpont-hoz.
<p>A program nem indul el</p>	<ul style="list-style-type: none"> A készülék ajtaja nincs becsukva. Zárja be az ajtót. A hálózati dugasz nincs csatlakoztatva. Csatlakoztassa a hálózathoz. A biztosíték kiégett az otthoni biztosítéktáblán. Cserélje ki a biztosítékot. Késleltetett indítás van beállítva. Törölje a késleltetett indítást a program azonnali elindításához.

Az ellenőrzés után kapcsolja ki a készüléket. A program a megszakítási ponttól folytatódik. Ha a meghibásodás ismét jelentkezik, forduljon a márkaszervízhez.

Ezek az adatok szükségesek a gyors és helyes segítségnyújtáshoz:

- Modell (Mod.)

- Termékszám (PNC)

- Sorozatszám (S.N.)

Ezeket az adatokat lásd az adattáblán.

Írja le ide a szükséges adatokat:

A modell leírása:

Termékszám:

Sorozatszám:

A mosogatás eredménye nem kielégítő

Az edények nem tiszták	<ul style="list-style-type: none"> • A kiválasztott mosogatóprogram nem alkalmas a töltet és a szennyeződés típusára. • A kosár helytelenül van megtöltve, és így a víz nem tud minden felületet elérni. • A szűrőkar nem forog szabadon a töltet helytelen elrendezése miatt. • A szűrők szennyezettek, vagy nincsenek megfelelően behelyezve. • A mosogatószer mennyisége túl kevés vagy hiányzik.
Vízkezelési maradványok az edényeken	<ul style="list-style-type: none"> • A sótartály üres. • A vízlágyító rossz szintre van beállítva. • A sótartály kupakja nincs megfelelően lezárva.
Az edények nedvesek és homályosak	<ul style="list-style-type: none"> • Nem használt öblítőszer. • Az öblítőszer-adagoló üres.
A poharakon és az edényeken csíkok, tejfehér foltok vagy kékes bevonat látható	<ul style="list-style-type: none"> • Csökkentse az adagolt öblítőszer mennyiségét.
Vízcseppek száradási nyomai a poharakon és az edényeken	<ul style="list-style-type: none"> • Növelje az adagolt öblítőszer mennyiségét. • Lehet, hogy a mosogatószer az oka.

Üzembe helyezés

⚠ Vigyázat Ügyeljen arra, hogy az üzembe helyezés alatt a hálózati dugaszt leválassza a fali aljzatról.

A készülék beszerelése

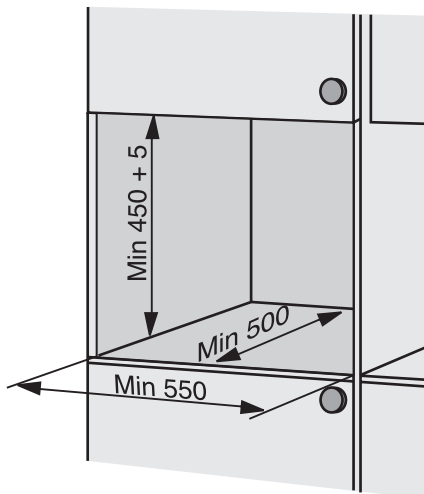
A készüléket vízcsap és lefolyó közelében helyezze el.

Amikor a készüléket a helyére teszi, győződjön meg arról, hogy a vízcsövek nincsenek megtörve vagy összenyomva.

A készülék beszerelése konyhai mosogató, munkapult alá, illetve beépítése.

Elhelyezés

Szerelje be a mosogatógépet a konyhabútorba.



Ügyeljen arra, hogy a mélyedés méretei meg egyezzenek a megadott méretekkel.

Ügyeljen arra, hogy ne legyenek nyílások a bútorban a befolyócső, a kifolyócső és a hálózati tápkábel számára.

A készülék vízszintbe állítása

Ügyeljen arra, hogy a készülék az ajtó megfelelő záródása és szigetelése érdekében vízszintbe legyen állítva. Ha a készülék szintezése helyes, az ajtó nem ütöközik a készülék

egyik oldalához sem. Ha az ajtó nem záródik megfelelően, az állítható lábak ki-, illetve

becsavarásával állítsa vízszintbe a készüléket.

Vízhálózatra csatlakoztatás

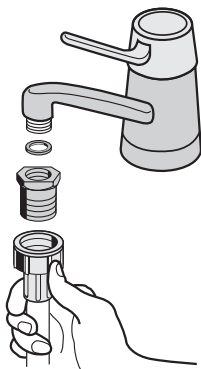
Befolyócső

Ez a készülék olyan biztonsági rendszerrel rendelkezik, ami megakadályozza, hogy a készülékben lévő víz visszajuthasson az ivóvízrendszerbe.

A készüléket melegvíz-vezetékhez (max. 60°) vagy hidegvíz-vezetékhez csatlakoztatja.

Ha a meleg víz alternatív energiaforrásokból származik, amelyek inkább környezetbarátak (pl. a napelemes panelek és a szélenergia), akkor használja a melegvíz-vezetékhez az energiafogyasztás csökkentése érdekében. Fontos, hogy a mosogatógéphez közel, könnyen hozzáférhető helyen legyen egy csap vagy egy záródugó.

Csatlakoztassa a befolyócsövet egy 3/4"-os külső csavarmentes vízcsaphoz". Ha szükséges, használja a 1/2"-os szűkítőt.



Ha túl a befolyócső rövid, az egész befolyócsövet ki kell cserélni egy megfelelő, hosszabb nagy nyomású csővel. Ne csatlakoztasson hosszabbítócsövet.

A beszerelési igényeknek megfelelően lehetőség van arra, hogy elforgassa a csőnek a mosogatógéphez csatlakoztatott végét.

Hajtsa végre a következő lépéseket:

1. Lazítsa meg a tartóanyát.
2. Forgassa el a csövet.
3. Szorítsa meg a tartóanyát.

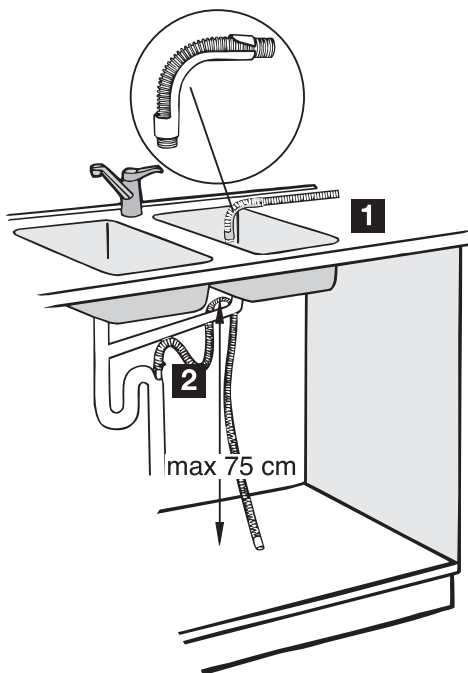
! Vigyázat Győződjön meg arról, hogy a tartóanya és az összes többi csatlakozás meg van-e szorítva, mielőtt a mosogatógépet a helyére tenné.

! Vigyázat Mindig új befolyócsövet használjon. Ne használja egy régebbi készülék csatlakozócsövet.

Kifolyócső

A készülék rendelkezik vízbiztonsági rendszerrel a vízkárok megelőzésére. Meghibásodás esetén a leeresztő szivattyú automatikusan elkezd kiszivattyúzni a mosogatógép belsejében maradt vizet.

! Vigyázat A vízbiztonsági rendszer kikapcsolt mosogatógép esetén csak akkor működőképes, ha a mosogatógép csatlakoztatva van a hálózati aljzathoz.

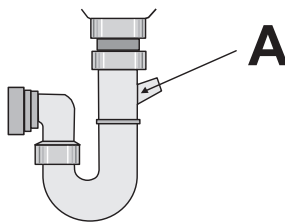


2. eljárást lehet alkalmazni a kifolyócső felszereléséhez:

1. Illesse a cső végére a mellékelt műanyag könyökelemet. Tegye a kifolyócsövet a mosogatóba.
2. Csatlakoztassa a kifolyócsövet a vízelvezető rendszerhez.

A cső legfeljebb 75 cm-rel lehet a mosogatógép alja felett annak érdekében, hogy megelőzze a készülék rendellenes működését.

Ha a kifolyócsövet egy mosogató alatti szifonhoz csatlakoztatja, távolítsa el a műanyag membránt (A). Ha nem távolítja el a membránt, az ételmaradék a lefolyósifon eltömődését okozhatja



Elektromos csatlakoztatás

⚠ Vigyázat A gyártó nem visel felelősséget, ha nem tartja be ezeket a biztonsági óvintézkedéseket. Földelje a készüléket a biztonsági óvintézkedéseknek megfelelően. Győződjön meg arról, hogy az adattáblán feltüntetett névleges feszültség és áramtípus egyezik-e helyi áramellátás feszültségével és áramtípusával. Mindig megfelelően felszerelt érintésbiztos aljzatot használjon.

Ne használjon elosztókat, csatlakozókat és hosszabbítókat. Tűzveszélyesek! Ne cserélje ki saját maga a hálózati kábelt. Forduljon a márkaszervizhez. Ügyeljen arra, hogy a hálózati dugasz hozzáférhető legyen az üzembe helyezés után. A készülék leválasztásához ne a hálózati kábelt húzza. Mindig a dugaszt húzza.

Környezetvédelmi tudnivalók

A terméken vagy a csomagoláson található  szimbólum azt jelzi, hogy a termék nem kezelhető háztartási hulladékként. Ehelyett a terméket el kell szállítani az elektromos és elektronikai készülékek újrahasznosítására szakosodott megfelelő begyűjtő helyre. Azzal, hogy gondoskodik ezen termék helyes hulladékba helyezéséről, segít megelőzni azokat, a környezetre és az emberi egészségre gyakorolt potenciális kedvezőtlen következményeket, amelyeket ellenkező esetben a termék nem megfelelő hulladékkezelése okozhatna. Ha részletesebb tájékoztatásra van szüksége a termék újrahasznosítására vonatkozóan, kérjük, lépjen kapcsolatba a helyi önkormányzattal, a háztartási hulladékok kezelését végző szolgálattal vagy azzal a bolttal, ahol a terméket vásárolta.

A csomagolóanyagok környezetbarátak és újrahasznosíthatóak. A műanyag komponensek azonosítását a jelölések biztosítják, pl. >PE<, >PS< stb. A csomagolóanyagokat a megfelelő hulladékgyűjtő konténerbe helyezze.

⚠ Vigyázat A készülék hulladékba helyezéséhez következők szerint járjon el:

- Húzza ki a csatlakozódugót a konnektorból.
- Vágja el a hálózati tápkábelt és a hálózati dugaszt, és helyezze a hulladékba.
- Helyezze hulladékba az ajtózárat. Ez megakadályozza, hogy a gyermekek bezárják magukat a készülékbe, és veszélyeztessék saját életüket.

Electrolux. Thinking of you.

Біздің басқа идеяларымызбен www.electrolux.com веб-сайтынан танысыңыз.

Мазмұны

Жалпы мағлұмат бөлімдері	18	Жуу программалар	27
Қауіпсіздік туралы мағлұматтар	20	Жуу программасын таңдау және бастау	28
Бұйым сипаттамасы	21	Күту менен тазалау	30
Құрылғыны пайдалану	22	Техникалық сипаттама	31
Су жұмсақтайтын бұйымын салу	22	Не істерсіңіз, егер...	31
Ыдыс жуғыш машинасы үшін арналған	23	Орнату	32
Шаю бұйымдары	24	Суға қосу	33
Ас құралдары менен ыдыс-аяқты салус	25	Электртоғына қосу	34
Тазалау бұйымдарын қолдану	26	Қоршаған ортаға зиян келдірмеу туралы мағлұматтар	34



Өндіруші ескертусіз өзгеріс енгізу құқығына ие.



Жалпы мағлұмат бөлімдері



Осы нұсқаулықты өз қауіпсіздігіңіз бен құрылғыны дұрыс пайдалану үшін, оны орнатып іске қоспас бұрын мұқият оқып шығыңыз. Нұсқаулықты әрқашан тіпті құрылғыны көшірсеңіз не сатсаңыз да онымен бірге қалдырыңыз. Пайдаланушылар құрылғының қауіпсіздік функциясы мен оны іске қосу жолдарын толық білуге тиіс.

Дұрыс пайдалану

- Құрылғы тек үйде пайдалануға ғана арналған.
- Құрылғыны тек ыдыс жуғыш машинада жууға болатын үйдегі ыдыс-аяқтарды жуу үшін ғана қолданыңыз.
- Құрылғыға ешбір еріткіш зат салмаңыз. Жарылып кету қаупі бар.
- Пышақ және өткір ұшты құралдардың барлығын ас үй құралдары себетіне төмен қаратып салыңыз. Немесе негізгі себетке көлденең жатқызып салыңыз.
- Тек ыдыс жуғышқа арналған фирмалық заттарды(жуғыш зат, тұз, шайғыш зат)ғана қолданыңыз.
- Жұмыс істеп тұрған құрылғы есігін ашсаңыз, ыстық бу шығып кетеді. Күйіп қалу қаупі бар.

- Ыдыстарды ыдыс жуғыштан жуу бағдарламасы аяқталмай тұрып алмаңыз.
- Жуу бағдарламасы аяқталған кезде розетканы электр желісінен суырып, судың шүмегін жабыңыз.
- Бұл құрылғыны тек уәкілетті қызмет көрсету маманы ғана жөндеуге тиіс. Тек фирмалық қосалқы бөлшектерді қолданыңыз.
- Жарақат алып не құрылғыға зақым келмес үшін құрылғыны өзіңіз жөндемеңіз. Әрқашан жергілікті қызмет көрсету орталығына хабарласыңыз.

Жалпы қауіпсіздік ережелері

- Физиологиялық, сезімдік не қабілет деңгейі төмен немесе пеш жұмысына қатысты тәжірибесі мен білімі аз адамдар (балаларды қоса алғанда) құрылғыны пайдаланбауға тиіс. Олар құрылғыны міндетті түрде өз қауіпсіздігін қамтамасыз ететін адамның нұсқауы не қадағалауы бойынша пайдалануға тиіс.
- Көз, ауыз қуысы мен кеңірдек күйіп қалмас үшін ыдыс жуғыш машинаға арналған жуғыш заттарды пайдалану туралы өндіруші нұсқауларын орындаңыз.

- Ыдыс жуғыш машинадағы суды ішпеңіз. Жуғыш заттың қалдығы құрылғы ішінде қалып қоюы мүмкін.
- Жарақат алып не ашық тұрған есікке соғылып қалмас үшін құрылғыны пайдаланбаған кезде есігін әрқашан жауып қойыңыз.
- Ашық тұрған есіктің үстіне отырмаңыз не үстіне шықпаңыз.

Бала қауіпсіздігі

- Бұл құрылғыны тек ересек адам ғана қолдануға тиіс. Балаларды құрылғымен ойнап қоймас үшін қадағалап отыру қажет.
- Орам материалдарының барлығын балалардан алыс ұстаңыз. Тұншығып кету қаупі бар.
- Жуғыш заттардың барлығын сенімді жерде сақтаңыз. Балаларға жуғыш затқа жолауға рұқсат бермеңіз.
- Құрылғы есігі ашық тұрған кезде балаларды алыс ұстаңыз.

Орнату

- Тасымалдау кезінде құрылғының еш жеріне нұқсан келмегенін тексеріңіз. Бүлінген құрылғыны ешқашан

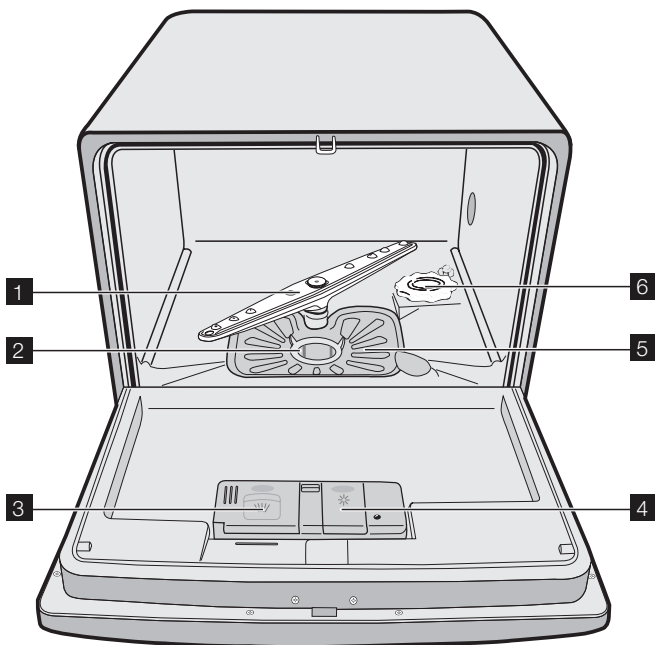
қоспаңыз. Қажет болса, сатушыға хабарласыңыз.

- Ең алғаш пайдаланбас бұрын орам материалдарының барлығын алыңыз.
- Құрылғыны электр желісіне білікті әрі уәкілетті маман қосуға тиіс.
- Құрылғыны құбыр желісіне білікті әрі уәкілетті маман қосуға тиіс.
- Бұл өнімнің құрылымын бұзбаңыз, оған еш өзгерту енгізбеңіз. Жарақат алуыңыз және құрылғыға нұқсан келуі мүмкін.
- Құрылғыны пайдаланбаңыз, егер:
 - электр сымы не су құятын, төгетін түтікшелері зақымдалса,
 - басқару панелі, жұмыс алаңы не қабырғасына нұқсан келіп құрылғының ішкі жағы қол жетерліктей ашық қалса.
 Жергілікті қызмет көрсету орталығына хабарласыңыз.
- Құрылғының гидравликалық не электр бөлшектеріне зақым келмес үшін оның қабырғасын бұрғымен теспеңіз.



Назарыңызда болсын! Электр және су жүйелеріне қосқан кезде нұсқауларды мұқият орындаңыз.

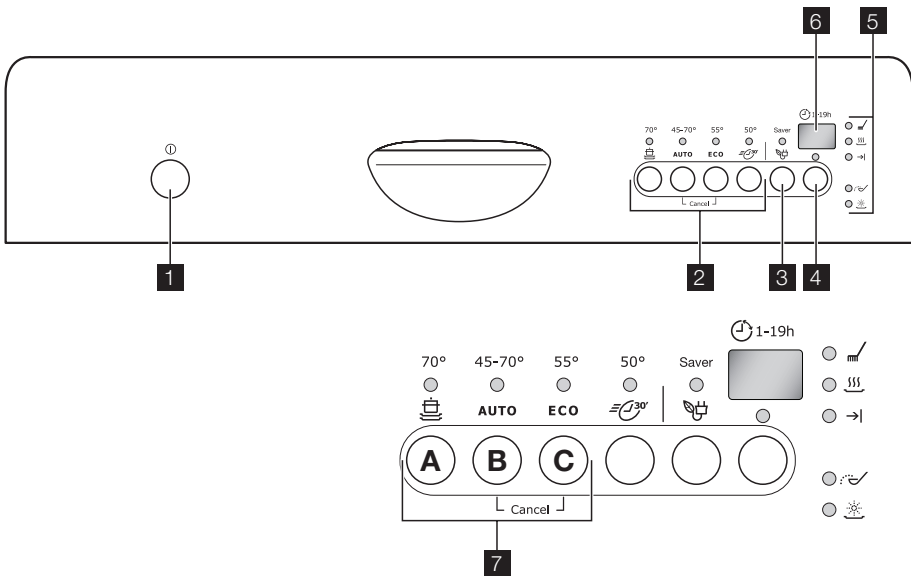
Қауіпсіздік туралы мағлұматтар



- 1 Бүріккіш түтік
- 2 Микросүзгі
- 3 Жуғыш зат үлестіргіші
- 4 Шайғыш зат үлестіргіші
- 5 Тегіс сүзгі
- 6 Тұз сауыты

i Техникалық ақпарат тақтайшасы пештің арт жағында орналасқан.

Бұйым сипаттамасы



- 1 Қосу/Өшіру түймешігі
- 2 Бағдарламаны таңдайтын түймешіктер
- 3 Қуатты үнемдеу түймешігі / (Saver)
- 4 Кешіктіріп бастау түймешігі
- 5 Анықтағыш шамдар
- 6 Сандық бейнебет
- 7 Функция түймешіктері

Анықтағыш шамдар

	Жуу циклі не шаю циклі орындалып тұрған кезде анықтағыш шам жанады.
	Кептіру циклі орындалып тұрған кезде анықтағыш шам жанады.
	Жуу бағдарламасы аяқталған кезде анықтағыш шам жанады.
	Тұз сауытын толтыру қажет болғанда анықтағыш шам жанады. 'Ыдыс жуғыш машина тұзын қолдану' тарауын қараңыз. Тұзды көрсететін анықтағыш шам бірнеше сағат бойы қосылып тұруы мүмкін, бірақ оның құрылғы жұмысына еш теріс әсері жоқ.
	Шайғыш заттан салу қажет болғанда анықтағыш шам жанады. 'Шайғыш затты қолдану' тарауын қараңыз.

1) Жуу бағдарламасы орындалып тұрғанда анықтағыш шам өшіп тұрады.

Кешіктіріп бастау түймешігі

Кешіктіріп бастау түймешігін жуу бағдарламасын 1 мен 19 сағат арасындағы интервал бойынша кешіктіріп бастау үшін қолданыңыз. 'Жуу бағдарламасын орнату және бастау' тарауын қараңыз.

Сандық бейнебет

Бейнебеттен төмендегілер көрсетіледі:

- Су жұмсартқыштың орнатылған деңгейі.
- Бағдарлама ұзақтығы.
- Бағдарламаның соңына дейін қалған уақыт.
- Жуу бағдарламасының соңы.
- Кешіктіріп бастаудың сағаттық мәні.
- Ақаулық кодтары.

Қуатты үнемдеу түймешігі

Бұл функция кептіру цикліндегі температураны азайтады. Қуат 10% бен 25% аралығында үнемделеді.

i Жуу бағдарламасы аяқталған соң ыдыс кеппей тұрса, олар өздігінен суу үшін есікті ашып қойыңыз.

Бұл функция жуу бағдарламаларының барлығында бар. Түймешікті басқан кезде тиісті шам жанады.

Қуатты үнемдеу функциясы кей бағдарламаларға еш әсер етпейді.

Құрылғыны пайдалану

Процедураның әр сатысы үшін төмендегі нұсқауларды орындаңыз:

1. Су кермектігінің деңгейі аймағыңыздағы судың кермектігіне сай келетініне көз жеткізіңіз. Қажет болса су жұмсартқышты орнатыңыз.
2. Тұз сауытына ыдыс жуғыш машина тұзынан салыңыз.
3. Шайғыш зат үлестіргішіне шайғыш заттан салыңыз.
4. Ыдыс жуғыш машинаға ас құралдары мен ыдыс-аяқтарды салыңыз.

Су жұмсақтайтын бұйымын салу

Су жұмсартқыш суды құрамындағы минералдар мен тұздардан тазартады. Минералдар мен тұздар құрылғы жұмысына теріс әсер етеді.

Қуатты үнемдеу функциясының қай бағдарламаға әсер етіп, қайсысына әсер етпейтінін 'Жуу бағдарламалары' тарауынан көріңіз.

Функция түймешіктері

Функция түймешіктерін мына әрекеттер үшін қолданыңыз:

- Су жұмсартқышты орнату үшін. 'Су жұмсартқышты орнату' тарауын қараңыз.
- Орындалып тұрған жуу бағдарламасын не кешіктіріп бастау функциясын біржола тоқтату үшін. 'Жуу бағдарламасын орнату және бастау' тарауын қараңыз.

Параметрлерді орнату режимі

Барлық бағдарлама шамдары жанса, машина параметрлерді орнату режимінде тұрады.

Мына әрекеттерді орындау үшін құрылғы параметрлерді орнату режимінде тұруға тиіс:

- Жуу бағдарламасын орнату үшін.
- Су жұмсартқыштың деңгейін орнату үшін.

Бағдарлама анықтағыш шамы қосылып тұрса, параметрлерді орнату режиміне өту үшін бағдарламаны біржола тоқтатыңыз. 'Жуу бағдарламасын орнату және бастау' тарауын қараңыз.

5. Жуу бағдарламасын ыдыстың қаншалықты салынғандығына және ластанғанына қарап дұрыс орнатыңыз.
6. Жуғыш зат үлестіргішке жуғыш затты тиісті мөлшерде салыңыз.
7. Жуу бағдарламасын бастаңыз.

i Жуғыш таблеткаларды пайдалансаңыз 'Жуғыш затты пайдалану' тарауын қараңыз.

Судың кермектігі эквивалент мәндермен есептеледі:

- Германия, (dH°).
- Франция, (°TH).

- ммоль/л (бір литрдегі миллимоль - су кермектігін анықтайтын халықаралық бірлік).
- Кларк.

лайықтаңыз. Қажет болса, суды басқаратын жергілікті мекемеге хабарласыңыз.

Су жұмсартқыштың деңгейін өзіңіз тұратын жердегі судың кермектігіне

°dH	Судың кермектігі		Кларк	Су кермектігін баптау	Деңгей көрсетілетін бейнебет
	ммоль/л	°ТН			
>24	>4.2	>40	> 28	5	5L
18- 24	3.2- 4.2	32- 40	22- 28	4	4L
12- 18	2.1- 3.2	19- 32	13- 22	3	3L
4- 12	0.7- 2.1	7- 19	5 -13	2	2L
< 4	< 0.7	< 7	< 5	1 1)	1L

1) Тұзды пайдаланудың еш қажеті жоқ.

Электронды жолмен баптау

i Су жұмсартқыштың зауытта орнатылған деңгейі - 3.

1. Құрылғыны қосыңыз.
2. Құрылғының параметрлерді орнату режимінде тұрғанын тексеріңіз.
3. В және С функция түймешіктерін А, В және С функция түймешіктерінің анықтағыш шамдары жыпылықтай бастағанша басыңыз.
4. В және С функция түймешігін босатыңыз.
5. А функция түймешігін басыңыз.

- В және С функция түймешіктерінің анықтағыш шамдары өшеді.
 - А функция түймешігінің анықтағыш шамы жыпылықтауын жалғастырады.
 - Сандық бейнебетте ағымдық деңгей пайда болады.
- Мысалы: сандық бейнебетте 3L = 3-ші деңгей көрсетіледі.
6. Су жұмсартқыштың деңгейін бір сатыға көтеру үшін А түймешігін бір рет басыңыз.
 7. Амалды құрылғы жадына енгізу үшін қосу/өшіру түймешігін басыңыз.

Ыдыс жуғыш машинасы үшін арналған

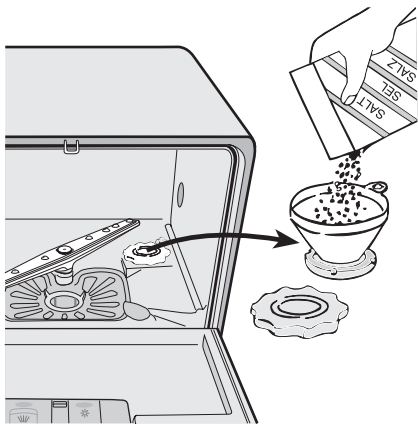
! Сақтандыру туралы ескерту! Тек ыдыс жуғыш машина тұзын қолданыңыз. Ыдыс жуғыш машинаға арналмаған тұздар су жұмсартқышқа нұқсан келтіреді.

! Сақтандыру туралы ескерту! Тұз түйірлері мен машина түбіндегі тұзды су машинаны тоттандырады. Машинаны тоттандырмау үшін тұзды тұз сауытына жуу бағдарламасын бастамай тұрып салыңыз.

2. Тұз сауытына 1 литр су құйыңыз(тек ең алғаш іске қосқанда).
3. Тұз сауытына тұз салу үшін құйғышты пайдаланыңыз.

Тұз сауытын толтыру үшін мына қадамдарды орындаңыз:

1. Тұз сауытын ашу үшін қақпағын сағат бағытына қарсы бұраңыз.



4. Тұз сауытының ернеуінің айналасындағы тұздарды тазалап алыңыз.

5. Тұз сауытын жабу үшін қақпағын сағат бағыты бойынша бұраңыз.

i Сауытқа тұз салған кезде судың тұз сауытынан асып төгіліп кетуі қалыпты жағдай.

Су жұмсартқыштың деңгейін 1-ге қойғанда, тұзды анықтайтын шам жанып тұрмайды.

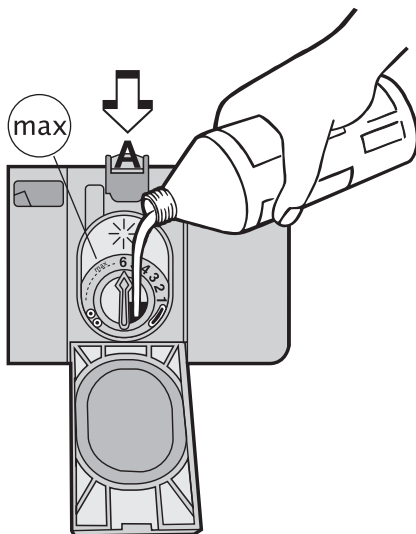
Шаю бұйымдары

! Сақтандыру туралы ескерту! Тек ыдыс жуғышқа арналған фирмалық шайғыш заттарды ғана пайдаланыңыз.

Шайғыш зат сауытына ешбір басқа зат (мысалы, ыдыс жуғышты тазалағыш зат, сұйық тазалағыш) салмаңыз. Құрылғыға нұқсан келу қаупі бар.

i Шайғыш зат ыдыстарды ешбір жолақ не дақ қалдырмай кептіреді. Шайғыш зат ең соңғы шаю кезеңінде автоматты түрде қосылады.

Шайғыш зат үлестіргішін толтыру үшін мына қадамдарды орындаңыз:



1. Шайғыш зат үлестіргішін ашу үшін (A) түймешігін басыңыз.
2. Шайғыш зат үлестіргішіне шайғыш заттан салыңыз. 'max.' белгішесі максимум деңгейді көрсетеді.
3. Төгіліп қалған шайғыш затты жуу бағдарламасын келесі жолы бастаған кезде көбік пайда болмас үшін сорғыш матамен сүртіп алыңыз.
4. Шайғыш зат үлестіргішін жабыңыз.

- i** Шайғыш зат үлестіргіштің сыйымдылығы шамамен 150 мл. Шайғыш заттың мөлшері шамамен 60 жуу бағдарламасына жетеді.

Шайғыш заттың қосылатын мөлшерін баптау

Құрылғының зауытта орнатылған деңгейі - 1. Шайғыш заттың қосылатын мөлшерін 1 - 6-ға (шайғыш заттың 1- 6 мл мөлшері) қоюға болады.

Ас құралдары менен ыдыс-аяқты салу

Ақыл-кеңес

- !** Сақтандыру туралы ескерту! Құрылғыны тек ыдыс жуғыш машинада жууға болатын үйдегі ыдыс-аяқтарды жуу үшін ғана қолданыңыз.

Құрылғыны су тартқыш заттарды (жөке, майлық-сулықтар, т.с.с) жуу үшін пайдаланбаңыз.

- Ас құралдары мен ыдыс-аяқтарды салмас бұрын мына қадамдарды орындаңыз:
 - Тағам қалдықтары мен ластықтарды толық кетіріңіз.
 - Жанған, ыдысқа жабысқан тағамдарды жұмсартыңыз.
- Ас құралдары мен ыдыстарды мына қадамдарды орындап салыңыз:
 - Шұңғыл заттарды(мысалы кесе, стакан және кәстрөл) төңкеріп салыңыз.
 - Сауыт не өте шұңғыл ыдыстың ішіне су жиналып қалмағанын тексеріңіз.
 - Ас құралдары мен ыдыстардың бірінің ішіне бірі кіріп қалмағанын тексеріңіз.
 - Ас құралдары мен ыдыстардың басқа ас құралдары мен ыдыстарды далдалап қалмағанын тексеріңіз.
 - Стакандардың бір-біріне тимей тұрғандығын тексеріңіз.
 - Кішкене заттарды ас құралдары себетіне салыңыз.
- Пластик заттар мен жабысқақ емес қаптамасы бар кәстрөлдерге су тамшылары тұрып қалады.

Жуу нәтижелерін ("Төмендегі жағдайда не істеу керек...")қараңыз. Ең төменгі мөлшерден бастап қосыңыз.

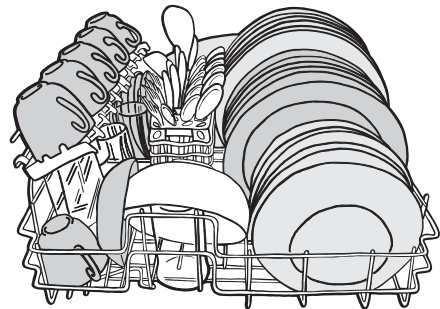
1. Мөлшерді көбейту үшін көрсеткіні сағат бағытымен бұраңыз.
2. Ыдыстарда су тамшысы не әк түйірі қалып қойса, шайғыш зат мөлшерін көбейтіңіз.

- Пластик заттар фарфор және темір заттар сияқты тез құрғамайды.
- Жеңіл заттарды негізгі себетке салыңыз. Заттар жылжып кетпесін.

- !** Сақтандыру туралы ескерту! Жуу бағдарламасын бастамай тұрып бүріккіш түтіктердің еркін айналатындығын тексеріңіз.

Бірінші себет

Шұңғыл тәрелкелер мен жалпақ қақпақтарды себеттің шетін жағалата орналастырыңыз. Заттарды шыныаяқ сөресінің үстіне және астына салыңыз. Су ыдыстардың барлық жеріне тиюге тиіс. Ұзынша ыдыстарды тазалау үшін шыныаяқ торларын жиып қоюға болады.



Ас құралдарының қорапшасы

- !** Назарыңызда болсын! Жүзі ұзын пышақтарды адам жарақаттанып қалмас үшін тік бағытта қоймаңыз.

Ұзын және/не өткір ас үй құралдарын бірінші себетке көлденең жатқызып

салыңыз. Пышақ тәрізді өткір заттардан сақ болыңыз. Ас құралдары себетін төмендегілер үшін қолданыңыз:

- Шанышқы мен қасықтардың сабын төмен қаратып салыңыз.
- Пышақтардың сабын жоғары қаратып салыңыз.



Ас құралдары себетінде алып қоюға болатын тор бар.

Ас құралдарының бір-біріне жабысып қалуына жол бермеңіз.

- i** Есікті жаппай тұрып бүріккіш түтіктің еркін айналатындығын тексеріңіз.

Тазалау бұйымдарын қолдану

i Тек ыдыс жуғыш машинаға арналған жуғыш заттарды (ұнтақ, сұйық не таблетка)ғана қолданыңыз.

Орамындағы нұсқауларды орындаңыз:

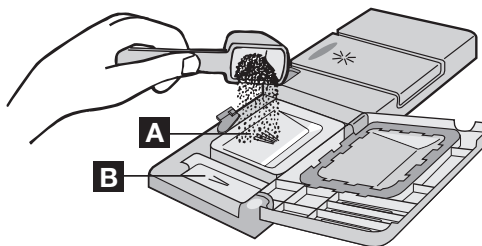
- Өндіруші көрсеткен мөлшерде ғана пайдаланыңыз.
- Сақтауға қатысты ұсыныстарды қараңыз.

Орамындағы нұсқаулар әдетте үлкен ыдыс жуғыш машиналар(12 орын) үшін беріледі.

🌿 Қоршаған ортаға зиян тигізбес үшін көрсеткен мөлшерден артық пайдаланбаңыз.

Жуғыш затты салу

Жуғыш зат үлестіргішін толтыру үшін мына қадамдарды орындаңыз:



1. Жуғыш зат үлестіргіштің қақпағын ашыңыз.
2. Жуғыш зат үлестіргішіне(A) жуғыш заттан салыңыз.
3. Алдын ала жуу циклі бар жуу бағдарламасын пайдалансаңыз, алдын ала жуғыш зат үлестіргішіне(B)жуғыш заттан көбірек салыңыз. Жуғыш зат алдын ала жуу циклі кезінде жуылып кетеді.
4. Жуғыш зат үлестіргіштің қақпағын жабыңыз.

Таблеткаларды пайдалану

Жуғыш таблетканы жуғыш зат үлестіргішіне(A)салыңыз. Жуғыш таблетка құрамында:

- жуғыш зат
 - шайғыш зат
 - басқа тазартқыш заттар бар.
- Таблеткаларды пайдалану үшін мына қадамдарды орындаңыз:
1. Жуғыш таблетканың аймағыңыздағы судың кермектігіне сай келетінін тексеріңіз. Өндіруші нұсқауларын орындаңыз.
 2. Су кермектігі мен шайғыш зат мөлшерін ең төменгі деңгейге қойыңыз.

i Тұз сауыты мен шайғыш зат үлестіргішін толтырудың қажеті жоқ.

Құрғату нәтижесі қанағаттандырмаса мына қадамдарды орындаңыз:

1. Шайғыш зат үлестіргішіне шайғыш заттан салыңыз.
2. Шайғыш затты үлестіру мөлшерін 2-ші орынға қойыңыз.

Жуғыш ұнтақты қайта пайдалану үшін мына қадамдарды орындаңыз:


1. Тұз сауыты мен шайғыш зат үлестіргішін толтырыңыз.

2. Су жұмсартқышты ең жоғарғы деңгейге қойыңыз.
3. Жуу бағдарламасын еш ыдыссыз орындаңыз.
4. Су жұмсартқышты баптаңыз. 'Су жұмсартқышты орнату' тарауын қараңыз.
5. Шайғыш затты үлестіру мөлшерін белгілеңіз.

i Өртүрлі фирма өндірген жуғыш заттар өртүрлі жылдамдықпен ериді. Кей жуғыш заттарды қысқа мерзімді жуу бағдарламасы үшін қолданғанда нәтижесі сондай жақсы болмайды. Таблеткаларды жуғыш зат әбден жуылып кету үшін ұзақ жуу бағдарламасы үшін таңдаңыз.

Жуу программалар

Жуу бағдарламалары

Бағдарлама	Кірдің ауқымы	Ыдысты салу түрі	Бағдарлама сипаттамасы	Қуатты үнемдеу функциясы ¹⁾
	Аса ластанған	Ыдыс-аяқтар, ас құралдары, кестрелдер мен табалар	Алдын ала шаю Негізгі жуу, 70°C дейін 2 рет аралық шаю Соңғы шаю Кептіру	Таңдауға болады, жуу бағдарламасына әсер етеді.
AUTO 2)	Қалыпты және жеңіл ластанған ыдыстар аралас	Ыдыс-аяқтар, ас құралдары, кестрелдер мен табалар	Алдын ала шаю 45°C не 70°C дейінгі негізгі жуу 1 не 2 рет аралық шаю Соңғы шаю Кептіру	Таңдауға болады, жуу бағдарламасына әсер етеді.

Бағдарлама	Кірдің ауқымы	Ыдысты салу түрі	Бағдарлама сипаттамасы	Қуатты үнемдеу функциясы ¹⁾
ECO 3)	Қалыпты кірленген	Ыдыс-аяқтар мен ас құралдары	Алдын ала шаю Негізгі жуу, 55°C дейін 1 рет аралық шаю Соңғы шаю Кептіру	Таңдауға болады, жуу бағдарламасына әсер етеді.
	Қалыпты не аздап кірленген	Ыдыс-аяқтар мен ас құралдары	Негізгі жуу, 50°C дейін 1 рет аралық шаю Соңғы шаю	Таңдауға болады, жуу бағдарламасына еш әсер етпейді.

- 1) Бұл функция әсер ететін бағдарламаларда, қуат 10% мен 25% аралығында үнемделеді.
- 2) "Авто" жуу бағдарламасы орындалып тұрғанда ыдыс-аяқтардың ластану деңгейі судың қаншалықты лайланғанына қарап анықталады. Бағдарламаның ұзақтығы, тұтынылатын су мен қуаттың мөлшері де әртүрлі болуы мүмкін; бұл жуғыштың толықтай не жартылай толтырылғандығына, ыдыс-аяқтардың жеңіл-желпі не аса қатты ластанғанына байланысты. Судың температурасы автоматты түрде 45°C мен 70°C аралығында орнатылады.
- 3) Сынақ мекемелеріне арналған сынақ бағдарламасы. Сынаққа қатысты ақпараттарды қосымша кітапшадан алыңыз.

Тұтыну параметрлері

Бағдарлама	Бағдарлама ұзақтығы (минут) ¹⁾	Қуатты тұтыну (кВт/с)	Суды тұтыну (литр)
	-	1,0	9,0
AUTO	-	0,5-0,8	5,0-9,0
ECO	-	0,63	7,0
	-	0,45	6,0

1) Сандық бейнебетте бағдарлама ұзақтығы пайда болады.

- i** Судың қысымы мен температурасы, электр қуатының ауытқып берілуі мен ыдыстардың саны бұл мәндерді өзгертуі мүмкін.

Жуу программасын таңдау және бастау

- i** Жуу бағдарламасын есікті ашыңқырап қойып орнатыңыз. Жуу бағдарламасы тек есік жабылған соң ғана басталады. Параметрлерді есікті жаппай тұрып ғана өзгерте аласыз.

Жуу бағдарламасын орнатып, бастау үшін мына қадамдарды орындаңыз:

1. Құрылғыны қосыңыз.
2. Құрылғының параметрлерді орнату режимінде тұрғанын тексеріңіз.

3. Бағдарлама түймешіктерінің бірін басыңыз. 'Жуу бағдарламалары' тарауын қараңыз.
 - Бағдарламаның анықтағыш шамы жанады.
 - Басқа бағдарламалардың барлығының шамдары өшеді.
 - Сандық бейнебетте бағдарлама ұзақтығы жыпылықтап көрсетіледі.
 - Жуу бағдарламасының циклін көрсететін шам жыпылықтай бастайды.

4. Есікті жабыңыз.

- Жуу бағдарламасы автоматты түрде басталады.
- Жуу бағдарламасының циклін көрсететін шам қосылады.

i Жуу бағдарламасы орындалып тұрған кезде бағдарламаны өзгерте алмайсыз. Жуу бағдарламасын біржола тоқтатыңыз.

! **Назарыңызда болсын!** Жуу бағдарламасын тек қажет жағдайда ғана үзіңіз не біржола тоқтатыңыз.

! **Сақтандыру туралы ескерту!** Есікті абайлап ашыңыз. Ыстық бу шығып кетуі мүмкін.

Жуу бағдарламасын біржола тоқтату

1. В және С функция түймешіктерін барлық бағдарламалардың шамдары жанғанша басып ұстап тұрыңыз.
2. Жуу бағдарламасын біржола тоқтату үшін В және С функция түймешіктерін босатыңыз.

Осы кезде мына қадамдарды орындауға болады:

1. Құрылғыны өшіріңіз.
2. Жаңа жуу бағдарламасын орнатыңыз.

Жаңа жуу бағдарламасын орнатпай тұрып жуғыш зат үлестіргішке жуғыш заттан салыңыз.

Жуу бағдарламасын үзу

Есікті ашыңыз.

- Бағдарлама тоқтайды.
- Есікті жабыңыз.
- Бағдарлама үзілген жерінен бастап жалғасады.

Бағдарламаға кешіктіріп бастау функциясын қосып орнату және бастау

1. Қосу/Өшіру түймешігін басыңыз.
2. Жуу бағдарламасын орнатыңыз.
3. Кешіктіріп бастау түймешігін бейнебетте жуу бағдарламасының қанша сағатқа кешігіп басталатындығы жыпылықтап көрінгенше басыңыз.
 - Кешіктіріп бастау анықтағыш шамы жанады.
4. Есікті жабыңыз.

- Бейнебеттегі уақыт мәні тұрақты жанып тұрады.
- Кешіктіріп бастау функциясының кері санағы басталады.
- Кешіктіріп бастау функциясының кері санағы 1 сағаттық қадам бойынша кеми бастайды.
- Кері санақ аяқталған кезде жуу бағдарламасы автоматты түрде басталады.

i Кері санақ тоқтап қалмас үшін кері санақ орындалып тұрған кезде есікті ашпаңыз. Есікті қайта жапқан кезде кері санақ тоқтаған жерінен бастап жалғасады.

Кешіктіріп бастау функциясын болдырмау:

1. В және С функция түймешіктерін барлық бағдарламалардың шамдары жанғанша басып ұстап тұрыңыз.
 - Кешіктіріп бастау функциясын біржола тоқтатқан кезде жуу бағдарламасы да тоқтайды.
2. Жаңа жуу бағдарламасын орнатыңыз.

i Жуу бағдарламасы мен кешіктіріп бастау функциясын, құрылғының есігін жауып тұрып таңдауға да болады. Бағдарлама түймешігін басқан соң, басқа жуу бағдарламасын не кешіктіріп бастау функциясын таңдауға тек 3 секунд ғана уақытыңыз бар. 3 секундтан кейін таңдалған бағдарлама автоматты түрде басталады.

Жуу бағдарламасының соңы

Құрылғыны төмендегі жағдайларда өшіріңіз:

- Құрылғы автоматты түрде тоқтағанда.
 - Бейнебетте 0 пайда болады.
 - Бағдарламаның соңы анықтағыш шамы жанады.
1. Қосу/Өшіру түймешігін басыңыз.
 2. Есікті ашыңыз.
 3. Құрғату нәтижесін жақсарту үшін есікті ыдыстарды шығармай тұрып бірнеше минут ашып қойыңыз.

Ыдыстарды машинадан алмай тұрып суытып алу үшін қоя тұрыңыз. Ыстық ыдыс осал келеді.

i Қуатты үнемдеу функциясы орнатылған жағдайда, ыдыс-аяқтар бағдарлама аяқталған соң кеппей тұруы мүмкін. Ыдыстар өздігінен кебу үшін құрылғы есігін ашыңқырап қоя тұруды ұсынамыз.

Күте тұру режимі

Жуу бағдарламасы аяқталған соң құрылғыны өшірмесеңіз, машина

автоматты түрде күте тұру режиміне көшеді. Күте тұру режимі қуат шығынын азайтады.

Бағдарлама аяқталған соң үш минут өткен кезде барлық анықтағыш шамдар өшеді де, сандық бейнебетте бір көлденең сызық пайда болады. Бағдарламаның соңы режиміне қайта өту үшін түймешіктердің бірін (on/off түймешігі емес) басыңыз.

Күту менен тазалау

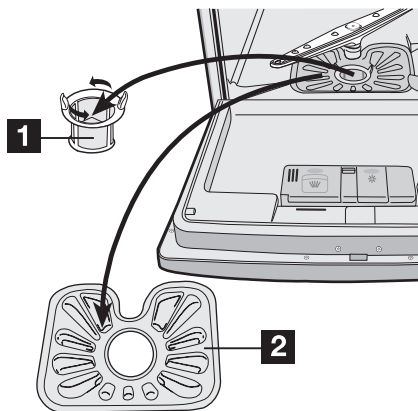
! **Назарыңызда болсын!** Құрылғыны өшіріп барып тазалаңыз.

Сүзгілерді тазалау

! **Сақтандыру туралы ескерту!** Құрылғыны сүзгісіз пайдаланбаңыз. Сүзгілердің дұрыс орнатылғанына көз жеткізіңіз. Теріс орнатсаңыз жуу нәтижелері қанағаттанғысыз болып, құрылғыға нұқсан келуі мүмкін.

Ыдыс жуғыш машинаның 2 сүзгісі бар:

1. микросүзгі
2. тегіс сүзгі

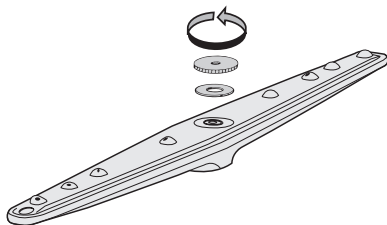


Сүзгілерді тазалау үшін мына қадамдарды орындаңыз:

1. Есікті ашыңыз.
2. Себетті алыңыз.
3. Құрылғының түбіндегі сүзгілерді алыңыз.
4. Сүзгілерді ағып тұрған суға жуыңыз.
5. Сүзгілерді орнына қойыңыз.
6. Микросүзгіні сағат бағытымен бұрап бекітіңіз.
7. Есікті жабыңыз.

Бүріккіш түтікті тазалау

Бүріккіш түтікті мезгіл-мезгіл тексеріп отырыңыз. Бүріккіш түтіктің тесіктеріндегі тағам қалдықтарын тазалаңыз.



Бүріккіш түтікті алу үшін мына қадамдарды орындаңыз:

1. Тығырықты сағат бағытына қарсы бұраңыз.
2. Бүріккіш түтікті алыңыз.
3. Тесіктерін жақсылап тазалаңыз.

Сыртын тазалау

Машинаның сыртын және басқару панелін дымқыл жұмсақ матамен тазалаңыз. Тек нейтрал тазалағыш заттарды қолданыңыз. Түрпілі не қатты тазалағыш заттарды, еріткіштерді (ацетон, трихлорэтилен, т.с.с.) пайдаланбаңыз.

Мұздап кетуден сақтау

! **Сақтандыру туралы ескерту!** Құрылғыны температурасы 0 °C градустан төмен түсетін жерге орнатпаңыз. Өндіруші құрылғыға мұздап қалудан келген зиян үшін жауапты емес.

Басқа мүмкіндік болмаса, құрылғыны босатыңыз да, есігін жабыңыз. Су құятын

түтікшені ағытып, су құятын түтікшедегі суды төгіңіз.

Техникалық сиппатама

Өлшемдері	Ені Биіктігі Тереңдігі	54,5 см 44,7 см 48,0-49,0 см
Электр желісіне қосылым - Кернеу - Жалпы қуат - Сақтандырғыш	Электр желісіне қосу туралы ақпарат құрылғының арт жағындағы техникалық ақпарат тақтайшасында жазылған.	
Құйылатын судың қысымы	Минимум Максимум	0,8 бар (0,08 МПа) 10 бар (1,0 МПа)
Сыйымдылығы	6 кісілік ыдыстар салынады	

Не істерсіңіз, егер...

Құрылғы жұмысы істей бастамайды не жұмыс істеп тұрып тоқтап қалады. Құрылғыда ақау бар болса, оны алдымен өзіңіз шешіп көруге тырысыңыз.

Мәселенің шешімін өзіңіз таба алмасаңыз, дилеріңізге не тұтынушыға қызмет көрсететін орталыққа хабарласыңыз.

Қателер коды және дұрыс істемеу	Мүмкін себептері және шешетін жолдары
<ul style="list-style-type: none"> бейнебетте көрсетіледі 10 Ыдыс жуғыш машинаға су толмай тұр 	<ul style="list-style-type: none"> Су құйылатын шүмек бітелген не оған қақ тұрған. Су құйылатын шүмекті тазалаңыз. Су құйылатын шүмек жабық. Су құйылатын шүмекті ашыңыз. Су құятын түтікшедегі сүзгі бітеліп қалған. Сүзгіні тазалаңыз. Су құятын түтікше дұрыс жалғанбаған. Түтікше шиеленісіп не жаншылып қалуы мүмкін. Түтікшенің дұрыс жалғанғанын тексеріп алыңыз.
<ul style="list-style-type: none"> бейнебетте көрсетіледі 20 Ыдыс жуғыш машинаның суы тегілмей жатыр 	<ul style="list-style-type: none"> Раковина түтігі бітеліп қалған. Раковинаның түтігін тазалаңыз. Су төгетін түтікше дұрыс жалғанбаған. Түтікше шиеленісіп не жаншылып қалуы мүмкін. Түтікшенің дұрыс жалғанғанын тексеріп алыңыз.
<ul style="list-style-type: none"> су сорғыш үздіксіз жұмыс жасайды басқару панеліндегі анықтағыш шамдардың барлығы өшіп тұр <p>Тасқынға қарсы құрал қосылып кетеді</p>	<ul style="list-style-type: none"> Су құйылатын шүмекті жауып, жергілікті қызмет көрсету орталығына хабарласыңыз.
Бағдарлама басталмай тұр	<ul style="list-style-type: none"> Құрылғы есігі жабылмаған. Есікті жабыңыз. Аша розеткаға сұғылмаған. Ашаны қосыңыз. Үйдегі сақтандырғыштар қорапшасындағы сақтандырғыш күйіп кеткен. Сақтандырғышты ауыстырыңыз. Кешіктіріп бастау орнатылған. Бағдарламаны дереу бастау үшін кешіктіріп бастау функциясын біржола тоқтатыңыз.

Тексеріп болған соң құрылғыны қосыңыз. Бағдарлама үзілген жерінен бастап жалғасады. Құрылғы ақауы қайта орын алса, жергілікті қызмет көрсету орталығына хабарласыңыз. Мына деректер сізге жылдам да дұрыс көмек көрсету үшін қажет:

- Үлгісі(Mod.)
- Өнім нөмірі (PNC)

- Сериялық нөмірі(S.N.)
- Бұл деректерді техникалық ақпарат тақтайшасынан алыңыз. Қажетті деректерді мына жерге жазып қойыңыз:
 Құрылғы үлгісінің сипаттамасы:
 Өнім нөмірі:
 Сериялық нөмірі:

Жуу нәтижелері қанағаттанарлық емес

Ыдыстар таза емес	<ul style="list-style-type: none"> • Таңдалған жуу бағдарламасы салынған ыдыстар мен олардың ластану деңгейіне сай келмейді. • Себет дұрыс толтырылмаған, сондықтан да су барлық ыдыстардың бетіне біркелкі тимей тұр. • Ыдыстар дұрыс салынбағандықтан бүріккіш түтік еркін айнала алмай тұр. • Сүзгілер ластанған не теріс салынған. • Жуғыш зат салынбаған не өте аз мөлшерде салынған.
Ыдыстардың үстінде әк түйірлері қалған	<ul style="list-style-type: none"> • Тұз сауыты босап қалған. • Су жұмсартқыштың теріс деңгейі орнатылған. • Тұз сауытының қақпақшасы дұрыс жабылмаған.
Ыдыс-аяқ сулы және түсі жақсы емес	<ul style="list-style-type: none"> • Ешбір шайғыш зат пайдаланылмаған. • Шайғыш зат үлестіргіші босап қалған.
Ыдыстар мен стакандардың беті айғыздалған не оларға ақшыл дақтар түскен не беті көкшіл тартқан	<ul style="list-style-type: none"> • Шайғыш зат мөлшерін азайтыңыз.
Стакандар мен ыдыстарда кепкен су тамшысының ізі қалған	<ul style="list-style-type: none"> • Шайғыш зат мөлшерін көбейтіңіз. • Бұның себебі жуу заттары болуы мүмкін.

Орнату

! Назарыңызда болсын! Құрылғыны орнату барысында ашаның розеткадан алынып тұрғанына көз жеткізіңіз.

Құрылғыны орнату

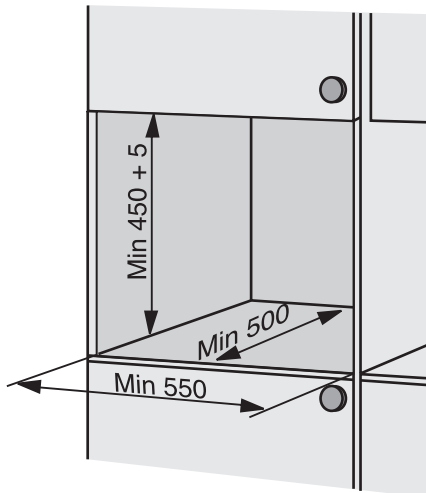
Құрылғыны су құятын шүмек пен суды төгетін құбырлардың қасына орналастырыңыз.

Құрылғыны орналастырған кезде су түтікшелерінің майысып не жаншылып қалмағанын тексеріңіз.

Құрылғыны ас үй раковинасына, жұмыс алаңына орнатыңыз немесе кіріктіріп орнатыңыз.

Орналастыру

Ыдыс жуғыш машинаны ас үй жиһазының ішіне кіріктіріп орнатыңыз.



Шкаф ұясының өлшемдері берілген өлшемдерге сай келетінін тексеріңіз. Шкафта су құятын, төгетін түтікшелер мен электр сымын өткізуге арналған тесіктердің бар болуын қамтамасыз етіңіз.

Құрылғы деңгейін лайықтап орнату

Құрылғының есікке өте жақын әрі еш саңылаусыз орнатылуын қамтамасыз

Суға қосу

Су құятын түтікше

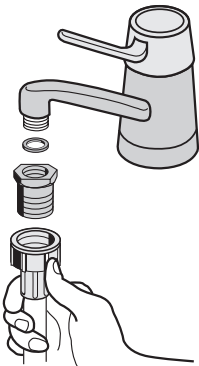
Құрылғыда ішіндегі су ауыз суы жүйесіне қайта барып құйылудан сақтайтын қауіпсіздік функциясы бар.

Құрылғыны ыстық (макс. 60°) немесе суық суға қосуға болады.

Егер ыстық су қоршаған ортаға зияны жоқ басқа қуат көздерінен (мысалы күн көзінің қуатынан, фотоэлектрлі панель не жел қуатынан) алынса, қуат шығынын азайту үшін ыстық суды пайдалануды ұсынамыз.

Су құйылатын шүмек пен клапанның қол оңай жететін жерде болуы маңызды.

Су құятын түтікшені сыртқы резьбасы 3/4 дюйм болатын су шүмегіне қосыңыз. Қажет болса 1/2" тарылтқышын қолданыңыз.



Су құятын түтікше тым қысқа болса, су құятын түтікшені ұзынырақ, жоғары қысымға арналған түтікшеге ауыстырыңыз. Түтікше ұзартқышты пайдаланбаңыз.

Ыдыс жуғышқа қосылған түтікшелердің ұшын құрылғыны ыңғайлы етіп орнату

етіңіз. Деңгейі дұрыс орнатылған құрылғының есігі шкаф қабырғасына соғылмайды. Есік дұрыс жабылмаса, өзгертпелі сирақтарды босату не қатайту арқылы машинаның деңгейін реттеп қойыңыз.

үшін бұрып қоюға болады. Мына қадамдарды орындаңыз:

1. Ұстап тұрған тығырықты босатыңыз.
2. Түтікшені бұраңыз.
3. Ұстап тұратын тығырықты қатайтыңыз.

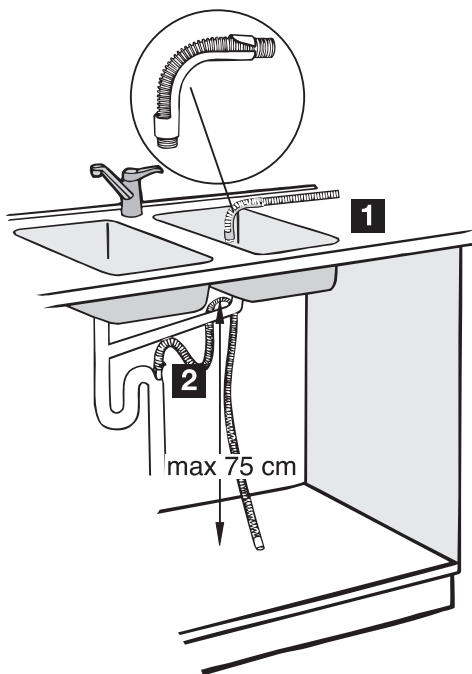
! **Назарыңызда болсын!** Ыдыс жуғышты тұрақты орнына қоймай тұрып, ұстап тұратын тығырық пен басқа қосылымдарының барлығының берік тұрғанын тексеріңіз.

! **Назарыңызда болсын!** Өрқашан жаңа су құятын түтікшені пайдаланыңыз. Ескі құрылғылардың қосылым түтікшелерін пайдаланбаңыз.

Суды төгетін түтікше

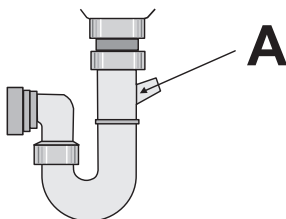
Құрылғының судың салдарынан келетін зардаптардың алдын алуға арналған қауіпсіздік құралы бар. Ақаулық орын алғанда су сорғыш құрылғы, ыдыс жуғыш машинадағы суды автоматты түрде төге бастайды.

! **Назарыңызда болсын!** Егер ыдыс жуғыш машина розеткаға қосылып тұрса, су қауіпсіздігінің құралы тек ыдыс жуғыш машина өшіп тұрған кезде ғана іске қосылады.



1. Түтікшенің ұшына жалғанатын пластик ілмекті оның ұшына кигізіңіз. Су төгетін түтікшені раковина ішіне салыңыз.
2. Су төгетін түтікшені канализация жүйесіне қосыңыз. Түтікше құрылғының дұрыс жұмыс жасауын қамтамасыз ету үшін ыдыс жуғыш машина түбінен 75 см-ден кем биіктікте орнатылуға тиіс.

Су төгетін түтікшені раковинаның астындағы түтікке түйістіру үшін пластик қабықты(А)алыңыз. Қабықты алмасаңыз ас қалдықтары су төгетін түтікті толтырып қояды.




Суды төгетін түтікшені орнатудың 2 тәсілі бар:

Электртоғына қосу

⚠ Назарыңызда болсын! Бұл нұсқауларды орындамасаңыз, салдарына өндіруші жауапты емес. Құрылғыны қауіпсіздік ережелеріне сай жерге қосыңыз. Техникалық ақпарат тақтайшасындағы кернеу мен қуат мәндерінің жергілікті желідегі кернеу мен қуатқа сай келетіндігіне көз жеткізіңіз. Әрқашан дұрыс орнатылған, электр қатерінен сақтандырылған розетканы пайдаланыңыз.

Көп-көзді ашаларды, жалғастырғыштар мен ұзартқыш сымдарды қолданбаңыз. Өрт шығу қатері бар. Қорек сымын өзіңіз ауыстырмаңыз. Қызмет көрсету орталығына хабарласыңыз. Құрылғыны орнатып болған соң аша қол оңай жететін жерде тұруға тиіс. Құрылғыны сымынан тартып өшірмеңіз. Әрқашан ашасынан ұстап өшіріңіз.

Қоршаған ортаға зиян келдірмеу туралы мағлұматтар

Бұйымдағы немесе бұйым қорапшасындағы  белгісі осы бұйым кәдімгі үй қалдығы емес екенін көрсетіп білдіреді. Сондықтан оны ескі электр және электроникалық бұйымдарды жинап утилизация үшін арнайы контейнерлерге салуыңыз керек. Осы

бұйымды дұрыс түрде утилизация арқылы Сіз қоршаған орта менен адам денсаулығына түсіп пайда бола алатын зиянды болдыртпауын үшін үлес қоса аласыз; осы зиян бұл бұйымды дұрыс емес қолданғанда пайда болуы мүмкін. Осы бұйымның утилизациясы туралы

көбірек білуіңіз үшін жергілікті әкімшілігіңізбен, қалдықтарды жинап әкететін мекемеңізбен немесе осы бұйымды Өзіңізге сатқан дүкенімен хабарласыңыз.

Орам материалдарының қоршаған ортаға зияны жоқ әрі оларды қайта өңдеуден өткізуге болады. Пластик элементтерге мысалы, >PE<, >PS<, т.с.с таңбаламалар салынған. Орам материалдарын тұрмыстық қалдықтарды тастайтын жердегі тиісті жәшіктерге салып тастаңыз.



Назарыңызда болсын! Құрылғыны тастау үшін мына әрекеттерді орындаңыз:

- Розеткадағы ашаны суырып алыңыз.
- Сымы мен ашасын кесіп алыңыз да, қоқысқа тастаңыз.
- Есіктің бекітпесін қоқысқа салыңыз. Бұл балалардың құрылғы ішіне кіріп бекітіліп қалып, өз өмірлеріне қауіп төндірмеуі үшін қажет.

Electrolux. Thinking of you.

Pentru a vedea cum gândim, vizitați www.electrolux.com

Cuprins

Informații privind siguranța	36	Programe de spălare	44
Descrierea produsului	37	Selectarea și pornirea unui program de spălare	45
Panoul de comandă	38	Îngrijirea și curățarea	46
Utilizarea aparatului	39	Date tehnice	47
Reglarea substanței de dedurizare a apei	40	Ce trebuie făcut dacă...	47
Utilizarea sării pentru mașina de spălat vase	40	Instalarea	48
Utilizarea substanței de limpezire	41	Racordul de apă	49
Încărcarea tacâmurilor și a veselelor	42	Conexiunea electrică	50
Utilizarea detergentului	43	Protejarea mediului înconjurător	50



Ne rezervăm dreptul asupra efectuării de modificări



Informații privind siguranța

i Pentru siguranța dv. și pentru utilizarea corectă a aparatului, citiți cu atenție acest manual înainte de instalare și de utilizare. Păstrați întotdeauna aceste instrucțiuni împreună cu aparatul, chiar dacă îl mutați sau îl vindeți. Utilizatorii trebuie să cunoască în mod complet modul de funcționare și elementele de siguranță ale aparatului.

Utilizarea corectă

- Aparatul este proiectat exclusiv pentru uz casnic.
- Utilizați aparatul numai pentru a curăța vasele de bucătărie care se pot spăla în mașina de spălat vase.
- Nu puneți solvenți în aparat. Pericol de explozie.
- Puneți cuțitele și toate obiectele cu vârfuri ascuțite în coșul pentru tacâmuri, cu vârful în jos. Dacă nu, puneți-le în poziție orizontală în coșul principal.
- Utilizați numai produse de marcă, speciale pentru mașinile de spălat vase (detergent, sare, agent de clătire).
- Dacă deschideți ușa în timpul funcționării aparatului, pot ieși aburi fierbinți. Pericol de arsuri ale pielii.
- Nu scoateți vasele din mașina de spălat vase înainte de terminarea programului de spălare.

- Când programul de spălare s-a terminat, deconectați ștecherul din priză și închideți robinetul de apă.
- Numai un tehnician autorizat poate repara acest aparat. Utilizați numai piese de schimb originale.
- Nu efectuați singuri reparațiile, pentru a evita răniile persoanelor și defectarea aparatului. Contactați întotdeauna Centrul de Asistență local.

Siguranța generală

- Persoanele (inclusiv copiii) cu capacități fizice, senzoriale și mentale reduse, sau lipsite de experiență și cunoștințe, nu trebuie să utilizeze aparatul. Acestea trebuie să fie supravegheate sau instruite în legătură cu folosirea aparatului, de către o persoană răspunzătoare pentru siguranța lor.
- Respectați instrucțiunile de siguranță ale producătorului de detergent pentru mașina de spălat vase, pentru a preveni arsurile în zona ochilor, a gurii și a gâtului.
- Nu beți apă din mașina de spălat. În aparat pot rămâne reziduuri de detergent.
- Închideți întotdeauna ușa când nu utilizați aparatul, pentru a evita răniile și pentru a nu vă împiedica de ușa deschisă.
- Nu vă așezați și nu vă urcați pe ușa deschisă.

Siguranța copiilor

- Numai adulții pot utiliza acest aparat. Copiii trebuie supravegheați pentru a fi siguri că nu se joacă cu aparatul.
- Nu lăsați ambalajele la îndemâna copiilor. Există riscul de sufocare.
- Păstrați toți detergenții într-un loc sigur. Nu lăsați copiii să atingă detergenții.
- Nu lăsați copiii în apropierea mașinii de spălat vase atunci când ușa este deschisă.

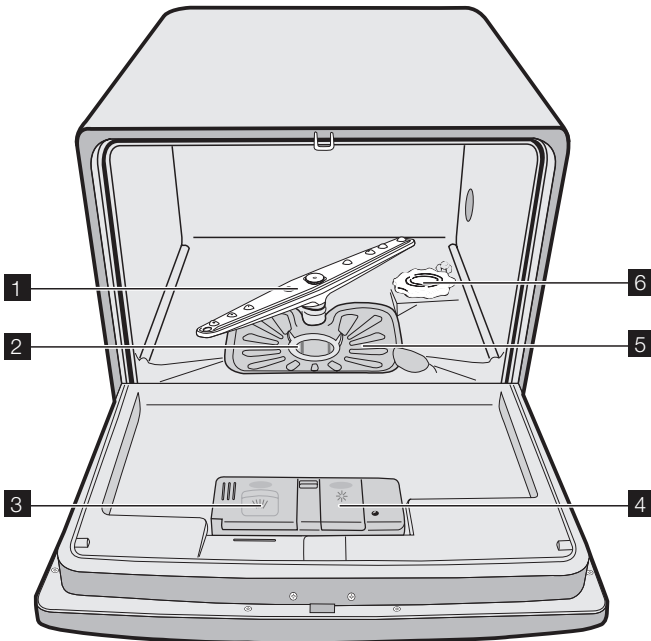
Instalarea

- Asigurați-vă că aparatul nu s-a deteriorat din cauza transportului. Nu conectați aparatul dacă este deteriorat. Dacă este necesar, contactați furnizorul.
- Îndepărtați toate ambalajele înainte de prima utilizare.
- Numai o persoană calificată și competentă poate să efectueze racordarea electrică.

- Numai o persoană calificată și competentă poate să efectueze racordarea la apă.
- Nu schimbați specificațiile și nu modificați acest produs. Risc de rănire și de deteriorare a aparatului.
- Nu utilizați aparatul:
 - în cazul în care cablul electric sau furtunurile de apă sunt deteriorate,
 - dacă panoul de comandă, suprafața de lucru sau zona plintei sunt deteriorate, iar interiorul aparatului este accesibil.
- Contactați Centrul de Asistență local.
- Nu găuriți pereții aparatului, pentru a evita deteriorarea componentelor hidraulice sau electrice.

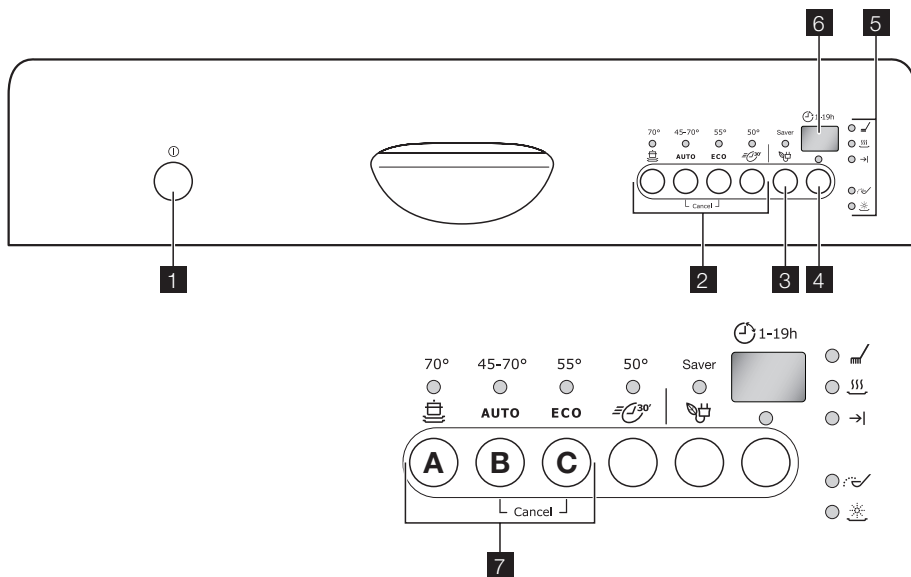
! **Avertizare** Respectați cu atenție instrucțiunile pentru realizarea racordurilor la electricitate și la apă.

Descrierea produsului



- 1 Brașul stropitor
 - 2 Microfiltrul
 - 3 Distribuitorul de detergent
 - 4 Dozatorul pentru agentul de clătire
 - 5 Filtrul plat
 - 6 Rezervorul pentru sare
- i** Plăcuța cu datele tehnice se află în spațele aparatului.

Panoul de comandă



- 1 Butonul On/Off (Pornit/Oprit)
- 2 Butoanele de selectare a programului
- 3 Butonul Economie energie / (Saver)
- 4 Butonul Pornire cu întârziere
- 5 Luminițe indicatoare
- 6 Afișajul digital
- 7 Butoanele pentru funcții

Luminițe indicatoare



Luminița indicatoare se aprinde în timpul desfășurării etapelor de spălare și de clătire.



Luminița indicatoare se aprinde în timpul etapei de uscare.



Lumina indicatoare se aprinde când programul de spălare este terminat.

Luminițe indicatoare



Luminița indicatoare se aprinde când trebuie să umpleți rezervorul de sare. Consultați capitolul "Utilizarea sării pentru mașina de spălat vase". Luminița indicatoare pentru sare poate rămâne aprinsă timp de câteva ore, dar nu are niciun efect nedorit asupra funcționării aparatului.



Luminița indicatoare se aprinde când trebuie să completați agentul de clătire. Consultați capitolul "Utilizarea agentului de clătire".

1) Luminița indicatoare este stinsă când se derulează programul de spălare.

Butonul Pornire cu întârziere

Folosiți butonul de pornire cu întârziere pentru a întârzia pornirea programului de spălare cu 1 până la 19 ore. Consultați capitolul "Selectarea și pornirea unui program de spălare".

Afișajul digital

Afișajul indică:

- Nivelul reglat pentru dedurizatorul de apă.
- Durata programului.
- Timpul rămas până la terminarea programului.
- Terminarea unui program de spălare.
- Numărul de ore până la pornirea cu întârziere.
- Coduri de eroare.

Butonul Economie energie

Această funcție reduce temperatura în timpul fazei de uscare. Economia de energie este între 10% și 25%.

i Dacă vasele sunt ude la terminarea programului, lăsați ușa întredeschisă, pentru ca vasele să se usuce în mod natural.

Această funcție este disponibilă cu toate programele de spălare. Luminița indicatoare corespunzătoare se aprinde când apăsați pe buton.

Funcția Economie energie nu va influența unele programe. Consultați capitolul "Programele de spălare" pentru lista programelor pe care le influențează sau nu funcția Economie energie.

Butoanele pentru funcții

Utilizați butoanele pentru funcții pentru aceste operații:

- Pentru a seta dedurizatorul de apă. Consultați capitolul "Setarea dedurizatorului de apă".
- Pentru a anula un program de spălare sau pornirea cu întârziere în curs de derulare, Consultați capitolul "Setarea și pornirea unui program de spălare".

Modul de setare

Aparatul este în modul setare când toate luminițele indicatoare ale programelor sunt aprinse.

Aparatul trebuie să fie în modul "setare" pentru aceste operații:

- Pentru a seta un program de spălare.
- Pentru a seta nivelul dedurizatorului de apă.

Dacă o luminiță indicatoare a unui program este aprinsă, anulați programul pentru a reveni la modul setare. Consultați capitolul "Setarea și pornirea unui program de spălare".

Utilizarea aparatului

Consultați următoarele instrucțiuni pentru fiecare pas din procedură:

1. Verificați dacă nivelul dedurizatorului de apă este corect pentru duritatea apei din zona dv. Dacă este necesar, setați dedurizatorul de apă.
2. Umpleți rezervorul de sare cu sare pentru mașina de spălat vase.
3. Umpleți dozatorul pentru agent de clătire cu agent de clătire.
4. Încărcați tacâmurile și vasele în mașina de spălat vase.
5. Setați programul de spălare corect pentru tipul de încărcătură și pentru gradul de murdărie.
6. Umpleți distribuitorul de detergent cu cantitatea corectă de detergent.

7. Porniți programul de spălare.

i Dacă folosiți tablete de detergent, consultați capitolul "Utilizarea detergentului".

Reglarea substanței de dedurizare a apei

Dedurizatorul de apă înlătură mineralele și sărurile din apa de alimentare. Mineralele și sărurile pot afecta negativ funcționarea aparatului.

Duritatea apei este măsurată în scale echivalente:

- Grade germane (dH°).
- Grade franceze (°TH).

- mmol/l (milimoli pe litru - unitatea internațională pentru duritatea apei)

- Clarke.

Reglați dedurizatorul de apă în funcție de duritatea apei din zona dv. Dacă este necesar, contactați Compania locală de furnizare a apei.

Duritatea apei			Clarke	Setarea durității apei	Nivelul de pe afișajul digital
°dH	mmol/l	°TH			
>24	>4.2	>40	> 28	5	5L
18- 24	3.2- 4.2	32- 40	22- 28	4	4L
12- 18	2.1- 3.2	19- 32	13- 22	3	3L
4- 12	0.7- 2.1	7- 19	5 -13	2	2L
< 4	< 0.7	< 7	< 5	1 ¹⁾	1L

1) Nu este necesar să se utilizeze sare.

Reglarea electronică

i **Dedurizatorul de apă este setat din fabrică la nivelul 3.**

1. Porniți aparatul.
2. Asigurați-vă că aparatul este în modul setare.
3. Apăsăți și țineți apăsată butoanele pentru funcții B și C, până când luminițele indicatoare ale butoanelor pentru funcții A, B și C încep să clipească
4. Eliberați butoanele pentru funcții B și C.
5. Apăsăți pe butonul pentru funcții A.
6. Apăsăți pe butonul pentru funcții A o dată, pentru a mări nivelul dedurizatorului de apă cu o treaptă.
7. Apăsăți pe butonul On/Off (Pornit/oprit) pentru a memoriza operațiunea.

- Luminițele indicatoare pentru butoanele pentru funcții B și C se sting.
- Luminița indicatoare a butonului pentru funcții A continuă să clipească.
- Pe afișajul digital se vede nivelul curent. Exemplu: pe afișajul digital se vede **3L** = nivelul 3.

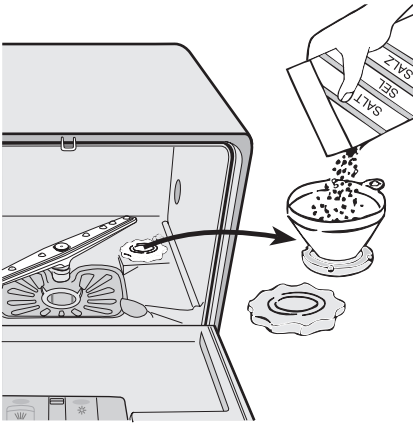
Utilizarea sării pentru mașina de spălat vase

! **Atenție** Utilizați numai sare pentru mașina de spălat vase. Tipurile de sare care nu sunt adecvate pentru mașinile de spălat vase pot produce deteriorarea dedurizatorului de apă.

! **Atenție** Cristalele de sare și apa sărată de pe fundul aparatului pot cauza coroziunea. Umpleți aparatul cu sare înainte de a porni un program de spălare, pentru a evita coroziunea.

Efectuați aceste operațiuni pentru a umple rezervorul de sare:

1. Rotiți capacul în sens invers acelor de ceasornic pentru a deschide rezervorul de sare.
2. Umpleți rezervorul de sare cu 1 litru de apă (doar la prima utilizare).
3. Folosiți pâlnia pentru a umple rezervorul de sare cu sare.



4. Înlăturați sarea din jurul deschiderii rezervorului de sare.
5. Rotiți capacul în sensul acelor de ceasornic pentru a închide rezervorul de sare.

i Este normal ca apa să dea pe dinafară din rezervorul de sare când îl umpleți cu sare.

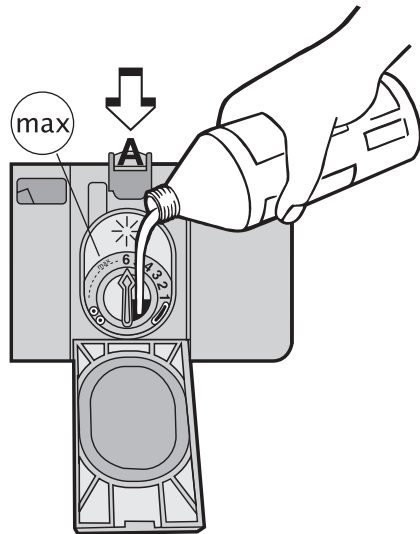
Când setați dedurizatorul de apă pe nivelul 1, luminița indicatoare pentru sare nu rămâne aprinsă.

Utilizarea substanței de limpezire

! **Atenție** Utilizați numai agenți de clătire de marcă pentru mașini de spălat vase. Nu umpleți dozatorul pentru agentul de clătire cu alte produse (de exemplu agent de curățare pentru mașina de spălat vase, detergent lichid). Există riscul deteriorării aparatului.

i Agentul de clătire face posibilă uscarea vaselor fără dăre și pete. Agentul de clătire este adăugat automat în timpul ultimei clătiri.

Efectuați aceste operațiuni pentru a umple dozatorul pentru agentul de clătire:



1. Apăsăți pe butonul de eliberare (A) pentru a deschide dozatorul pentru agentul de clătire.
2. Umpleți dozatorul pentru agentul de clătire cu agent de clătire. Semnul "max." indică nivelul maxim.
3. Înlăturați agentul de clătire vărsat pe alături, cu o cârpă absorbantă, pentru a evita formarea excesivă de spumă la următoarea spălare.
4. Închideți dozatorul pentru agent de clătire.

i Capacitatea dozatorului pentru agent de clătire este de aprox. 150 ml. Cantitatea de agent de clătire este suficientă pentru aproximativ 60 de cicluri de spălare.

Reglarea dozării agentului de clătire

Aparatul este setat din fabrică la nivelul 1.

Încărcarea tacâmurilor și a veselei

Sfaturi și recomandări utile

! **Atenție** Utilizați aparatul numai pentru vase care se pot spăla în mașina de spălat vase.

Nu utilizați aparatul pentru a curăța obiecte care pot absorbi apa (bureți, cârpe de bucătărie etc.).

- Înainte de a încărca tacâmurile și vasele, efectuați aceste operațiuni:
 - Înlăturați toate resturile de mâncare.
 - Înmuiiați resturile de mâncare arsă de pe cratițe.
- Când încărcați tacâmurile și vasele, efectuați aceste operațiuni:
 - Încărcați obiectele concave (de ex. ceștile, paharele și tigăile) cu gura în jos.
 - Asigurați-vă că apa nu se acumulează în recipient sau pe o bază adâncă.
 - Asigurați-vă că tacâmurile și vasele nu sunt introduse unele în altele.
 - Asigurați-vă că tacâmurile și vasele nu acoperă alte tacâmuri și alte vase.
 - Asigurați-vă că paharele nu ating alte pahare.
 - Puneți obiectele mici în coșul pentru tacâmuri.
- Obiectele de plastic și tigăile antiaderente au tendința de a reține picături de apă.
- Obiectele de plastic nu se usuca la fel de bine ca obiectele de porțelan sau de oțel.
- Puneți obiectele ușoare în coșul principal. Asigurați-vă că obiectele nu se mișcă.

! **Atenție** Asigurați-vă că brațul stropitor se poate mișca liber înainte să porniți un program de spălare.

Coșul principal

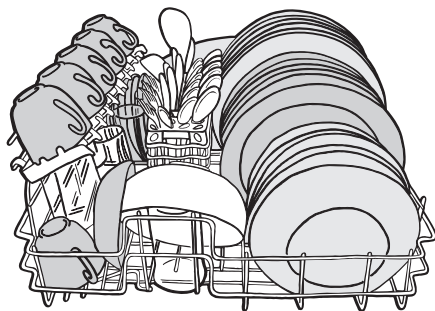
Aranjați farfuriile adânci și capacele mari în jurul marginii coșului. Aranjați vasele peste grătarele pentru cești și dedesubtul acestora.

Puteți seta dozajul agentului de clătire între 1 - 6 (1 - 6 ml de agent de clătire). Observați rezultatele spălării (capitolul "Ce trebuie să faceți dacă..."). Începeți cu doza cea mai mică.

1. Rotiți săgeata în sensul acelor de ceasoric pentru a mări dozajul.
2. Măriți dozajul dacă există picături de apă sau pete de calcar pe vase.

Apa trebuie să ajungă pe toate părțile vaselor.

Puteți plia grătarele pentru cești pentru a spăla obiecte mai înalte.



Coșul pentru tacâmuri

! **Avertizare** Nu puneți cuțite cu lame lungi în poziție verticală, pentru a evita rănirile.

Aranjați tacâmurile lungi și/sau ascuțite în poziție orizontală, în coșul principal. Aveți grijă la obiectele ascuțite, de ex. cuțite.

Utilizați coșul pentru tacâmuri pentru:

- Furculițe și linguri, cu mânerul în jos.
- Cuțite, cu mânerul în sus.



Coșul pentru tacâmuri are un grătar pe care îl puteți înlătura.
Nu lăsați tacâmurile să se lipească între ele.

i Asigurați-vă că brațul stropitor se poate mișca liber înainte să închideți ușa.

Utilizarea detergentului

i Utilizați numai detergenți (praf, lichid sau tablete) care sunt adecvați pentru mașinile de spălat vase.

Respectați datele de pe ambalaj:

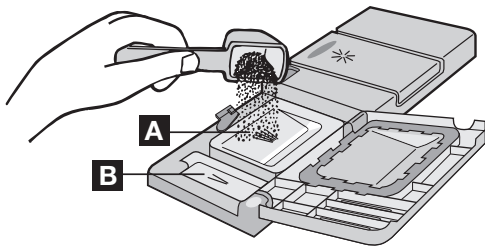
- Dozajul recomandat de producător.
- Recomandări privind păstrarea.

Instrucțiunile de pe ambalaj se referă, de obicei, la mașinile mari de spălat vase (12 locuri).

🌿 Nu utilizați mai mult detergent decât cantitatea corectă, pentru a proteja mediul înconjurător.

Umplerea cu detergent

Efectuați aceste operațiuni pentru a umple distribuitorul de detergent:



1. Deschideți capacul distribuitorului de detergent.
2. Umpleți distribuitorul pentru detergent (A) cu detergent.
3. Dacă folosiți un program de spălare cu faza de prespălare, puneți mai mult detergent în compartimentul cu detergent pentru prespălare (B). Detergentul este înlăturat în faza de prespălare.
4. Închideți capacul distribuitorului de detergent.

Utilizarea detergentului sub formă de tablete

Puneți tableta de detergent în dozatorul de detergent (A).

Detergentul sub formă de tablete conține:

- detergent
- agent de clătire
- alți agenți de curățare.

Pentru a utiliza detergentul sub formă de tablete, efectuați următoarele operațiuni:

1. Asigurați-vă că tabletele de detergent sunt adecvate pentru duritatea apei din regiunea dv. Consultați instrucțiunile producătorului.
2. Setează nivelurile cele mai reduse pentru duritatea apei și pentru dozajul agentului de clătire.

i Nu este nevoie să umpleți rezervorul de sare și dozatorul pentru agent de clătire.

Efectuați aceste operațiuni dacă rezultatele uscării nu sunt satisfăcătoare:

1. Umpleți dozatorul pentru agentul de clătire cu agent de clătire.
2. Setează dozajul agentului de clătire pe poziția 2.



Efectuați aceste operațiuni pentru a utiliza din nou detergent praf:

1. Umpleți rezervorul de sare și dozatorul pentru agent de clătire.
2. Setează dedurizatorul de apă la cel mai ridicat nivel.
3. Efectuați un program de spălare fără vase.
4. Reglați dedurizatorul pentru apă. Consultați capitolul "Setarea dedurizatorului de apă".
5. Reglați dozarea agentului de clătire.

i Mărcile diferite de detergent se dizolvă în intervale diferite de timp. Unele tablete de detergent nu produc cele mai bune rezultate de curățare în timpul programelor de spălare scurte. Folosiți programe de spălare lungi când utilizați tablete de detergent, pentru a înlătura complet detergentul.

Programe de spălare

Programele de spălare



Program	Gradul de murdărire	Tipul de încărcătură	Descrierea programului	Opțiunea Economie de energie 1)
	Foarte murdare	Vase de porțelan, tacâmuri, oale și tigăi	Preșpălare Spălare principală până la 70°C 2 clătiri intermediare Clătire finală Uscare	Selectabil, influențează programul de spălare.
AUTO 2)	Amestecate: normal murdare și puțin murdare	Vase de porțelan, tacâmuri, oale și tigăi	Preșpălare Spălare principală până la 45°C sau 70°C 1 sau 2 clătiri intermediare Clătire finală Uscare	Selectabil, influențează programul de spălare.
ECO 3)	Normal murdare	Vase de porțelan și tacâmuri	Preșpălare Spălare principală până la 55°C 1 clătire intermediară Clătire finală Uscare	Selectabil, influențează programul de spălare.
	Normal murdare sau puțin murdare	Vase de porțelan și tacâmuri	Spălare principală până la 50°C 1 clătire intermediară Clătire finală	Selectabil, nu influențează programul de spălare.

1) Pentru programele pe care această opțiune le influențează, economia de energie este între 10% și 25%.


2) În timpul programului de spălare "Auto", nivelul de murdărire al vaselor este determinat în funcție de nivelul de murdărire din apă. Durata programului, consumul de apă și de energie pot varia; acestea depind de încărcarea aparatului, totală sau parțială, și de cât de murdare sunt vasele (mai puțin sau mai mult). Temperatura apei este reglată automat între 45°C și 70°C.

3) Program de testare pentru institutele de testare. Vă rugăm să consultați fișa separată cu datele de la teste.

Valorile consumurilor

Program	Durata programului (în minute) 1)	Consum de energie (în kWh)	Consum de apă (în litri)
	-	1,0	9,0
AUTO	-	0,5-0,8	5,0-9,0
ECO	-	0,63	7,0
	-	0,45	6,0

1) Afișajul digital indică durata programului.

 Presiunea și temperatura apei, variațiile curentului electric și cantitatea de vase pot duce la modificarea acestor valori.

Selectarea și pornirea unui program de spălare

- i** Setati programul de spălare cu ușa întredeschisă. Programul de spălare pornește doar după ce închideți ușa. Până atunci puteți modifica setările.

Efectuați aceste operațiuni pentru a seta și a porni un program de spălare:

1. Porniți aparatul.
2. Asigurați-vă că aparatul este în modul setare.
3. Apăsati pe unul dintre butoanele pentru programe. Consultați capitolul "Programele de spălare".
 - Lumina indicatoare a programului se aprinde.
 - Toate celelalte luminițe indicatoare pentru programe se sting.
 - Pe afișajul digital se vede durata programului, care clipește.
 - Luminița indicatoare a fazei programului de spălare începe să clipească.
4. Închideți ușa.
 - Programul de spălare pornește automat.
 - Luminița indicatoare a fazei programului de spălare este aprinsă.

- i** Când programul de spălare este în curs de desfășurare, nu puteți schimba programul. Anulați programul de spălare.

! **Avertizare** Întrerupeți sau anulați un program de spălare numai dacă este necesar.

! **Atenție** Deschideți ușa cu atenție. Pot ieși aburi fierbinți.

Anularea unui program de spălare

1. Apăsati și țineți apăsată butoanele pentru funcții B și C, până când luminițele pentru programe se aprind.
2. Eliberați butoanele pentru funcții B și C pentru a anula programul de spălare.

În acest moment puteți efectua următoarele operațiuni:

1. Opriti aparatul.
 2. Setati un nou program de spălare.
- Umpleți distribuitorul de detergent cu detergent înainte de a seta un nou program de spălare.

Întreruperea unui program de spălare

Deschideți ușa.

- Programul se oprește.

Închideți ușa.

- Programul continuă din punctul în care a fost întrerupt.

Setarea și pornirea unui program de spălare cu pornirea cu întârziere

1. Apăsati pe butonul On/Off.
2. Setati un program de spălare.
3. Apăsati pe butonul de pornire cu întârziere, până când pe afișaj apare numărul de ore necesar pentru pornirea cu întârziere a programului de spălare, care clipește.
 - Luminița indicatoare pentru pornirea cu întârziere se aprinde.
4. Închideți ușa.
 - Numărul de pe afișaj este aprins permanent.
 - Începe numărătoarea inversă pentru pornirea cu întârziere.
 - Numărătoarea inversă pentru pornirea cu întârziere descrește din oră în oră.
 - Când numărătoarea inversă este încheiată, programul de spălare pornește automat.

- i** Nu deschideți ușa în timpul numărătorii inverse, pentru a evita întreruperea numărătorii inverse. Când închideți ușa din nou, numărătoarea inversă va continua de la momentul întreruperii.

Anularea Pornirii cu întârziere:

1. Apăsati și țineți apăsată butoanele pentru funcții B și C, până când luminițele pentru programe se aprind.
 - Când anulați pornirea cu întârziere, anulați și programul de spălare.
2. Setati un nou program de spălare.

- i** Puteți selecta programul de spălare și pornirea cu întârziere și cu ușa închisă. Când apăsați pe butonul pentru un program, aveți numai 3 secunde pentru a selecta un program diferit sau pornirea cu întârziere. După aceste 3 secunde, programul selectat începe automat.

Terminarea programului de spălare

Opriti aparatul în următoarele condiții:

- Aparatul se oprește automat.

- Afișajul indică 0.
 - Se aprinde indicatorul pentru terminarea programului.
1. Apăsați pe butonul On/Off.
 2. Deschideți ușa.
 3. Pentru rezultate mai bune la uscare, țineți ușa întredeschisă câteva minute înainte de a scoate vasele.

Lăsați vasele să se răcească înainte de a le scoate din aparat. Vasele fierbinți se pot deteriora ușor.

i Dacă a fost setată funcția Economie energie, vasele pot fi ude la terminarea programului. Vă recomandăm să lăsați

ușa aparatului deschisă, astfel încât vasele să se usuce în mod natural.

Modul Standby

Dacă nu stingeți aparatul la terminarea programului de spălare, acesta va intra automat în modul Standby. Modul Standby reduce consumul de energie.

La trei minute după terminarea programului, toate luminițele indicatoare se sting, iar pe afișajul digital se vede o bară orizontală.

Apăsați pe unul dintre butoane (dar nu pe butonul On/Off), pentru a reveni la modul Terminarea programului.

Îngrijirea și curățarea

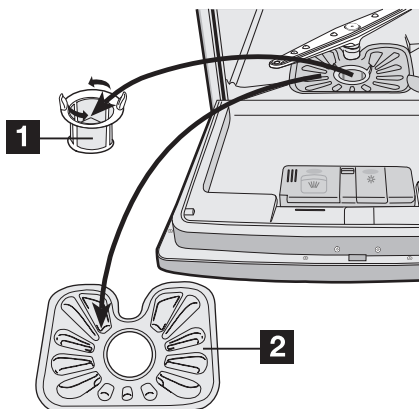
! **Avertizare** Stingeți aparatul înainte de a-l curăța.

Curățarea filtrelor

! **Atenție** Nu utilizați aparatul fără filtre. Asigurați-vă că filtrele sunt instalate corect. Instalarea incorectă va duce la rezultate nesatisfăcătoare ale spălării și la deteriorarea aparatului.

Mașina de spălat vase are 2 filtre:

1. microfiltrul
2. filtrul plat



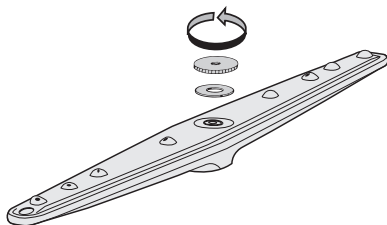
Efectuați aceste operațiuni pentru a curăța filtrele:

1. Deschideți ușa.
2. Scoateți coșul.
3. Scoateți filtrele din partea inferioară a aparatului
4. Curățați filtrele sub jet de apă.

5. Puneți înapoi filtrele.
6. Rotiți microfiltrul în sensul acelor de ceasornic pentru a-l bloca.
7. Închideți ușa.

Curățarea brațului stropitor

Examinați periodic brațul stropitor. Înlăturați resturile de mâncare din orificiile din brațul stropitor.



Efectuați aceste operațiuni pentru a înlătura brațul stropitor:

1. Rotiți piulița în sens invers acelor de ceasornic.
2. Scoateți brațul stropitor.
3. Curățați bine orificiile.

Curățarea exterioară

Curățați suprafețele exterioare ale mașinii de spălat vase și panoul de comandă cu o cârpă moale umedă. Folosiți numai detergenți neutri. Nu folosiți produse abrazive, bureți abrazivi sau solvenți (acetona, tricloretilenă etc...).

Măsuri de precauție împotriva înghețului

! **Atenție** Nu instalați aparatul într-un loc în care temperatura este sub 0°C. Producătorul nu este răspunzător pentru daunele cauzate de îngheț.

Dacă nu este posibil, goliți mașina și închideți apă și goliți apa din furtunul de alimentare cu ușa. Deconectați furtunul de alimentare cu apă.

Date tehnice

Dimensiuni	Lățime Înălțime Adâncime	54,5 cm 44,7 cm 48,0-49,0 cm
Conexiune electrică - Tensiune - Putere totală - Siguranță	Datele referitoare la racordarea la electricitate se află pe plăcuța cu datele tehnice, situată în spatele aparatului.	
Presiunea apei de alimentare	Minimă Maximă	0,8 bar (0,08 MPa) 10 bar (1,0 MPa)
Capacitate	set pentru 6 persoane	

Ce trebuie făcut dacă...

Aparatul nu pornește, sau se oprește în timpul funcționării.

Dacă apare o defecțiune, încercați mai întâi să găsiți singuri o soluție a problemei. Dacă

nu puteți găsi singuri o soluție la problemă, contactați-l pe dealerul dv. sau Centrul de Asistență.

Cod de eroare și defecțiune	Cauză posibilă și soluție
<ul style="list-style-type: none"> afișajul digital indică 10 Mașina de spălat vase nu se alimentează cu apă 	<ul style="list-style-type: none"> Robinetul de apă este blocat sau este înfundat cu depuneri de calcar. Curățați robinetul de apă. Robinetul de apă este închis. Deschideți robinetul de apă. Filtrul din furtunul de alimentare cu apă este blocat. Curățați filtrul. Racordarea furtunului de alimentare cu apă nu este corectă. Furtunul poate fi răsucit sau strivit. Asigurați-vă că racordarea este corectă.
<ul style="list-style-type: none"> afișajul digital indică 20 Mașina de spălat vase nu evacuează apa 	<ul style="list-style-type: none"> Scurgerea de la chiuvetă este blocată. Curățați scurgerea chiuvetei. Conectarea furtunului de evacuare a apei nu este corectă. Furtunul poate fi răsucit sau strivit. Asigurați-vă că racordarea este corectă.
<ul style="list-style-type: none"> pompa de evacuare funcționează continuu toate luminițele indicatoare de pe panoul de comandă se sting <p>Dispozitivul anti-inundație este în funcțiune</p>	<ul style="list-style-type: none"> Închideți robinetul de apă și contactați Centrul de Asistență local.
Programul nu pornește	<ul style="list-style-type: none"> Ușa aparatului nu este închisă. Închideți ușa. Ștecherul nu este introdus în priză. Introduceți ștecherul în priză. Siguranța din tabloul de siguranțe al locuinței s-a ars. Înlocuiți siguranța. Este setată pornirea cu întârziere. Anulați pornirea cu întârziere, pentru a porni imediat programul.

După verificare, porniți aparatul. Programul continuă din punctul în care a fost întrerupt.

Dacă defecțiunea apare din nou, contactați Centrul de Asistență local.

Aceste date sunt necesare pentru a vă putea ajuta în mod rapid și corect:

- Modelul (Mod.)
- Numărul produsului (PNC)
- Numărul de serie (S.N.)

Pentru aceste date, consultați plăcuța cu datele tehnice.

Notați aici datele necesare:

Descrierea modelului:

Numărul produsului:

Numărul de serie:

Rezultatele spălării nu sunt satisfăcătoare	
Vasele nu sunt curate	<ul style="list-style-type: none"> • Programul de spălare selectat nu este adecvat pentru tipul de încărcătură și pentru gradul de murdărie. • Coșul este încărcat incorect, iar apa nu poate ajunge pe toate suprafețele. • Brațul stropitor nu se rotește liber, din cauza așezării incorecte a vaselor. • Filtrele sunt murdare sau incorect montate. • S-a folosit prea puțin detergent sau deloc.
Particule de calcar pe vase	<ul style="list-style-type: none"> • Rezervorul pentru sare este gol. • Dedurizatorul de apă este setat la un nivel neadecvat. • Capacul rezervorului de sare nu este corect închis.
Vasele sunt ude și mate	<ul style="list-style-type: none"> • Nu s-a utilizat agent de clătire. • Dozatorul pentru agentul de clătire este gol.
Pe pahare și vase sunt dungii, pete albicioase sau o peliculă albăstruiie.	<ul style="list-style-type: none"> • Reduceți dozajul agentului de clătire.
Urme de picături de apă pe pahare și pe vase	<ul style="list-style-type: none"> • Măriți dozajul agentului de clătire. • Detergentul poate fi de vină.

Instalarea

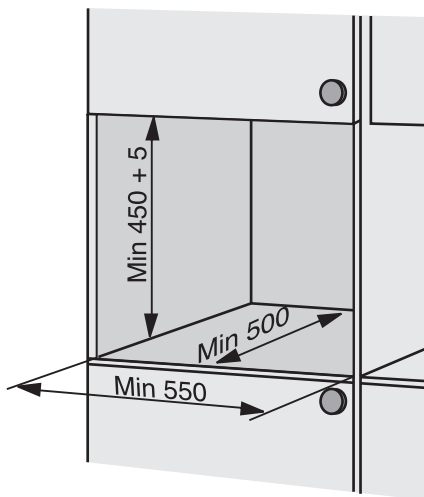
! **Avertizare** Asigurați-vă că ștecherul este deconectat de la priză în timpul instalării.

Montarea aparatului

Puneți mașina în apropierea robinetului de alimentare cu apă și a scurgerii. Când plasați aparatul la locul său, asigurați-vă că furtunurile pentru apă nu sunt răsucite sau strivite. Instalați aparatul lângă o chiuvetă, pe o suprafață de lucru sau încorporat într-un dulap de bucătărie.

Amplasarea

Instalați mașina de spălat vase în dulapul de bucătărie.



Asigurați-vă că dimensiunile locașului sunt conforme cu dimensiunile indicate.

Asigurați-vă că în mobilă există deschideri pentru furtunul de alimentare cu apă, furtunul de evacuare și cablul electric.

Reglarea orizontalității aparatului

Asigurați-vă că aparatul este orizontal, pentru ca ușa să se închidă și să se sigileze co-

rect. Dacă nivelarea aparatului este corectă, ușa nu se agață de laturile dulapului. Dacă ușa nu se închide corect, slăbiți sau strângeți piciorușele reglabile, până când aparatul este orizontal.

Racordul de apă

Furtunul de alimentare cu apă

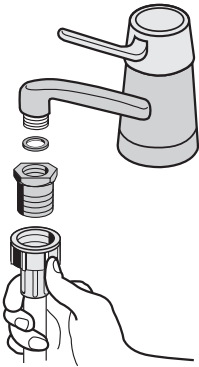
Aparatul dispune de caracteristici de siguranță care împiedică revenirea apei din aparat în sistemul de apă potabilă.

Conectați aparatul la o sursă de alimentare cu apă caldă (max. 60°) sau rece.

Dacă apa caldă provine din surse alternative de energie care sunt mai prietenoase cu mediul înconjurător (de ex. panourile solare sau fotovoltaice și energia eoliană), utilizați o sursă de apă caldă pentru a reduce consumul de energie.

E important să existe o canea sau un robinet lângă mașina de spălat, la care accesul să fie ușor.

Conectați furtunul de alimentare la un robinet de apă cu filet exterior de 3/4". Dacă este necesar, utilizați reducția 1/2".



Dacă furtunul de alimentare cu apă este prea scurt, înlocuiți-l cu un furtun adecvat, mai lung, pentru presiune ridicată. Nu conectați un furtun prelungitor.

În funcție de instalare, se poate roti capătul furtunului conectat la mașina de spălat vase.

Efectuați aceste operațiuni:

1. Desfaceți piulița de fixare.
2. Rotiți furtunul.
3. Strângeți piulița de fixare.

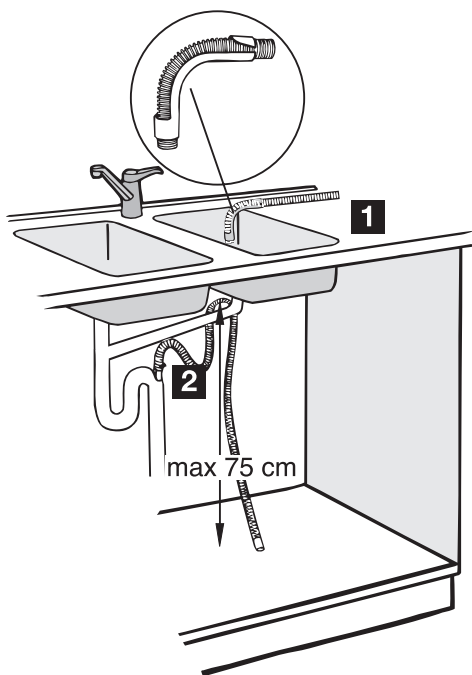
! Avertizare Verificați ca piulița și toate celelalte racorduri să fie etanșe înainte de a amplasa mașina în poziția finală.

! Avertizare Utilizați întotdeauna un furtun nou de alimentare cu apă. Nu utilizați furtunuri de racordare de la un aparat vechi.

Furtunul de evacuare a apei

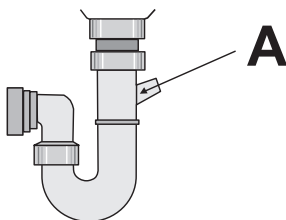
Aparatul dispune de un sistem de protecție împotriva inundațiilor, pentru a evita pagubele produse de apă. În cazul unei defecțiuni, pompa de evacuare pornește automat, pentru a evacua apa rămasă în mașina de spălat vase.

! Avertizare Sistemul de protecție împotriva inundațiilor funcționează și când mașina de spălat vase este oprită, însă doar dacă mașina este conectată la priză.



1. Fixați cotul de plastic din dotare, la capătul furtunului.
Puneți furtunul de evacuare a apei în chiuvetă.
2. Racordați furtunul de evacuare a apei la sistemul de canalizare.
Furtunul trebuie să se afle la mai puțin de 75 cm deasupra părții inferioare a mașinii de spălat vase, pentru a preveni funcționarea incorectă a aparatului.

Când conectați furtunul de evacuare a apei la un racord sub sifonul de la chiuvetă, înlăturați membrana din plastic (A). Dacă nu înlăturați membrana, resturile de mâncare pot cauza înfundarea racordului de la furtunul de evacuare.




Există 2 proceduri posibile pentru a instala furtunul de evacuare a apei:

Conexiunea electrică

! **Avertizare** Producătorul nu este responsabil dacă nu respectați aceste măsuri de precauție.
Împământați aparatul în conformitate cu normele de siguranță.
Asigurați-vă că tensiunea nominală și capacitatea de pe plăcuța cu datele tehnice coincid cu tensiunea și capacitatea sursei de alimentare locală cu energie.
Folosiți întotdeauna numai o priză cu împământare corect instalată.

Nu utilizați prize multiple, conectoare și prelungitoare. Există riscul de incendiu.
Nu înlocuiți singuri cablul de alimentare.
Contactați Centrul de Asistență.
Asigurați-vă că ștecherul rămâne accesibil după instalare.
Nu trageți de cablul de alimentare pentru a deconecta aparatul. Trageți întotdeauna de ștecher.

Protejarea mediului înconjurător

Simbolul  e pe produs sau de pe ambalaj indică faptul că produsul nu trebuie aruncat împreună cu gunoii menajer. Trebuie predat la punctul de colectare corespunzător pentru reciclarea echipamentelor electrice și electronice. Asigurându-vă că ați eliminat în mod corect produsul, ajutați la evitarea potențialelor consecințe negative pentru mediul înconjurător și pentru sănătatea

persoanelor, consecințe care ar putea deriva din aruncarea necorespunzătoare a acestui produs. Pentru mai multe informații detaliate despre reciclarea acestui produs, vă rugăm să contactați biroul local, serviciul pentru eliminarea deșeurilor sau magazinul de la care l-ați achiziționat.

Materialele de ambalare sunt prietenoase cu mediul și pot fi reciclate. Componentele de

plastic sunt identificate prin marcaje, de ex. >PE<, >PS< etc. Vă rugăm să aruncați materialele de ambalare în recipientele adecvate în instalațiile pentru gunoi comunitare.



Avertizare Pentru a arunca aparatul, urmați această procedură:

- Scoateți ștecherul din priză.
- Tăiați cablul electric și ștecherul și aruncați-le.
- Aruncați dispozitivul de închidere al ușii. În acest fel, evitați închiderea copiilor în interiorul aparatului, lucru care le-ar pune viața în pericol.

Electrolux. Thinking of you.

Viac o nás na www.electrolux.com

Obsah

Bezpečnostné pokyny	52	Umývacie programy	60
Popis výrobku	53	Výber a spustenie umývacieho programu	60
Ovládací panel	54	Ošetrovanie a čistenie	62
Používanie spotrebiča	55	Technické údaje	62
Nastavenie zmäkčovača vody	56	Čo robiť, keď...	63
Používanie soli do umývačky riadu	56	Inštalácia	64
Používanie leštidla	57	Pripojenie na vodovodné potrubie	65
Vkladanie jedálenského príboru a riadu	58	Zapojenie do elektrickej siete	66
	59	Ochrana životného prostredia	66
Používanie umývacieho prostriedku			



Zmeny vyhradené



Bezpečnostné pokyny

i V záujme vašej bezpečnosti a správnej činnosti spotrebiča si pred jeho inštaláciou a používaním spotrebiča prečítajte tento návod na používanie. Návod musí ostať so spotrebičom aj v prípade presťahovania alebo predaja inej osobe. Používatelia musia poznať spôsob obsluhy a bezpečnostné opatrenia pri používaní spotrebiča.

Správne používanie

- Spotrebič je určený výhradne na používanie v domácnosti.
- Spotrebič používajte výhradne na umývanie riadu, ktorý je vhodný na umývanie v umývačke.
- Do spotrebiča nepridávajte žiadne rozpúšťadlá. Hrozí nebezpečenstvo výbuchu.
- Nože a všetky zahrotené predmety vkladajte do košíka na príbor hrotmi dolu. Ak nie, uložte ich vodorovne do hlavného koša.
- Používajte iba značkové prípravky pre umývačky riadu (umývací prostriedok, soľ, oplachovací prípravok).
- Ak otvoríte dvierka, kým je spotrebič v činnosti, môže uniknúť horúca para. Hrozí nebezpečenstvo popálenia pokožky.
- Riad z umývačky riadu nevyberajte, kým sa neukončí umývací program.
- Po ukončení umývacieho programu vytiahnite zástrčku zo zásuvky elektrickej siete a zatvorte vodovodný ventil.

- Spotrebič smie opravovať výhradne autorizovaný servisný technik. Používajte výhradne originálne náhradné diely.
- Spotrebič neopravujte sami, aby ste predišli zraneniam a poškodeniu spotrebiča. Vždy volajte miestne servisné stredisko.

Všeobecné bezpečnostné pokyny

- Spotrebič nesmú používať osoby (vrátane detí) so zníženými fyzickou, zmyslovou alebo rozumovou spôsobilosťou, ani osoby, ktoré nemajú dostatok skúseností a poznatkov o obsluhu spotrebiča. Musia byť pod dozorom alebo musia byť poučené o správnej obsluhu osobou zodpovednou za ich bezpečnosť.
- Dodržiavajte bezpečnostné pokyny výrobcu umývacieho prostriedku, aby ste predišli popáleninám očí, úst alebo hrdla.
- Vodu z umývačky riadu nepite. Zvyšky umývacieho prostriedku môžu ostať v spotrebiči.
- Keď spotrebič nepoužívate, nechajte dvierka spotrebiča vždy zatvorené, aby ste predišli úrazom a aby ste nezakopli o dvierka.
- Na otvorené dvierka si nesadajte, ani na ne nestúpajte.

Bezpečnosť detí

- Tento spotrebič smú používať iba dospelé osoby. Na deti dohliadajte, aby sa spotrebičom nehrali.

- Všetky baliace materiály uskladňujte mimo dosahu detí. Hrozí nebezpečenstvo udušenia.
- Všetky umývacie a prídavné prostriedky uskladňujte na bezpečnom mieste. Nedovoľte deťom, aby sa dotýkali umývacích prostriedkov.
- Keď sú dvierka umývačky riadu otvorené, nedovoľte, aby sa k nej priblížili deti.
- Na tomto výrobku nesmiete urobiť technické úpravy, ani ináč ho modifikovať. Hrozí nebezpečenstvo poranenia alebo poškodenia spotrebiča.
- Spotrebič nepoužívajte:
 - ak je poškodený prívodný elektrický kábel alebo vodné hadice,
 - ak je poškodený ovládací panel, pracovná plocha alebo oblasť sokla tak, že je možný prístup k vnútorným častiam spotrebiča.

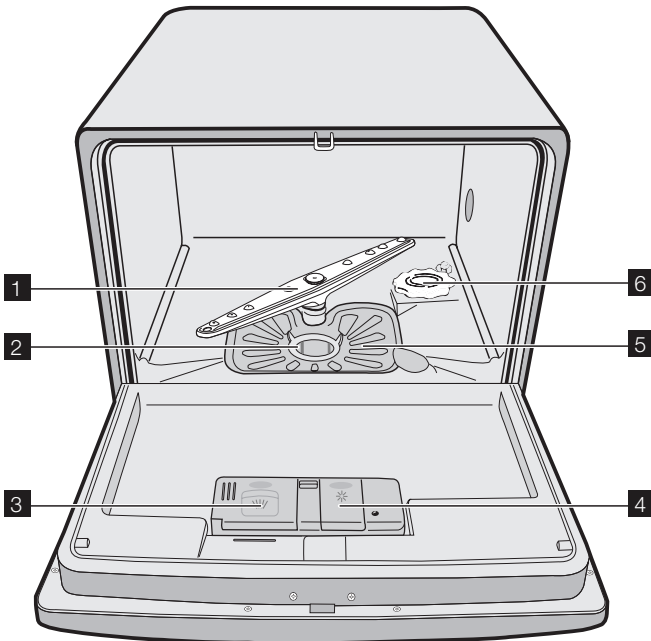
Inštalácia

- Skontrolujte, či sa spotrebič pri preprave nepoškodil. Poškodený spotrebič nezapájajte. Ak je to potrebné, zavolajte dodávateľa.
- Pred prvým použitím odstráňte všetky obalové materiály.
- Elektrické zapojenie smie vykonať výhradne kvalifikovaný pracovník.
- Zapojenie k vodovodnej sieti smie vykonať výhradne kvalifikovaný pracovník.



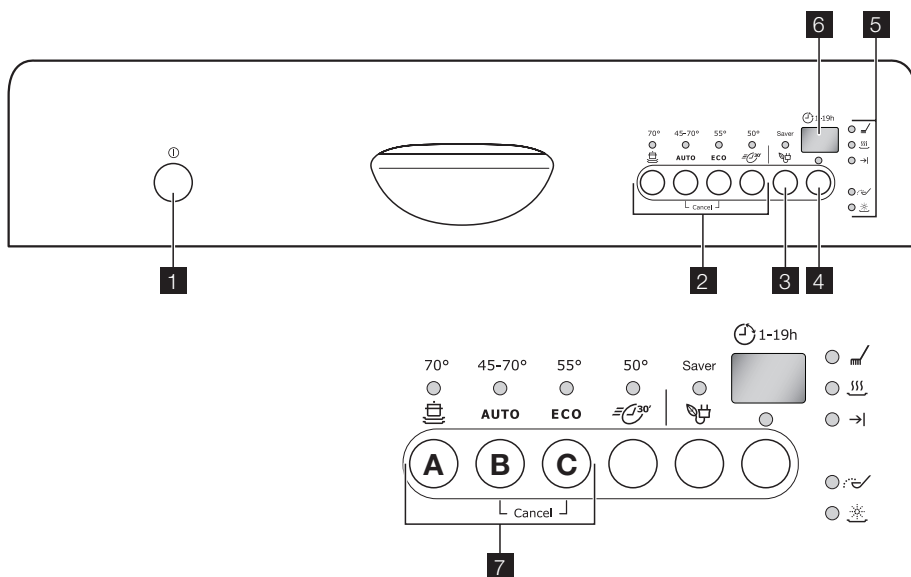
Varovanie Dôsledne dodržiavajte pokyny o elektrickom a vodovodnom zapojení.

Popis výrobku





- 1 Umývacie rameno
 - 2 Mikrofiter
 - 3 Dávkovač umývacieho prostriedku
 - 4 Dávkovač leštidla
 - 5 Plochý filter
 - 6 Zásobník na soľ
- i** Výrobný štítok je na obale spotrebiča.

Ovládací panel



- 1 Tlačidlo Zap/Vyp
- 2 Programové tlačidlá
- 3 Tlačidlo úspory energie / (Saver)
- 4 Tlačidlo Odložený štart
- 5 Kontrolky
- 6 Digitálny displej
- 7 Tlačidlá funkcií

Kontrolky	
	Kontrolka sa rozsvieti keď prebieha umývací alebo oplachovací fáza.
	Kontrolka sa rozsvieti keď prebieha sušiací fáza.
	Kontrolka sa rozsvieti po skončení umývacieho programu.

Kontrolky	
 <p>1)</p>	<p>Kontrolka sa rozsvieti, keď treba doplniť dávkovač soli. Pozri kapitolu "Používanie soli do umývačky riadu". Kontrolka soli môže svietiť naďalej niekoľko hodín, nemá však nežiaduce účinky na prevádzku spotrebiča.</p>
 <p>1)</p>	<p>Kontrolka sa rozsvieti, keď treba doplniť leštidlo. Pozri kapitolu "Používanie leštidla".</p>

1) Kontrolka zhasne, keď prebieha umývací program.

Tlačidlo Posunutý štart

Tlačidlo Odložený štart používajte na posunutie štartu umývacieho programu v rozmedzí 1 až 19 hodín. Pozrite kapitolu 'Nastavenie a spustenie umývacieho programu'.


Digitálny displej

Displej zobrazuje:

- Upravenú úroveň zmäkčovača vody.
- Dĺžku programu.
- Zvyšný čas do skončenia programu.
- Koniec umývacieho programu.
- Počet hodín do spustenia pri odloženom spustení.
- Kódy poruchy.

Tlačidlo úspory energie

Táto funkcia znižuje teplotu počas sušiacej fázy. Úspory energie sa pohybujú od 10 % do 25 %.

 Ak je riad po skončení programu vlhký, otvorte dvere a nechajte riad uschnúť prirodzenou cestou.

Táto funkcia je k dispozícii so všetkými umývacími programami. Po stlačení tlačidla sa rozsvieti príslušná kontrolka.

Funkcia úspory energie nemá na niektoré programy žiadny účinok. Pozri kapitolu "Umývacie programy", kde sa nachádza zoznam programov, u ktorých úspory energie majú a nemajú účinok.

Funkčné tlačidlá

Tieto funkčné tlačidlá použite na tieto operácie:

- Nastavenie zmäkčovača vody. Pozri kapitolu "Nastavenie zmäkčovača vody".
- Zrušenie prebiehajúceho umývacieho programu alebo odkladu spustenia programu: Pozri kapitolu "Nastavenie a spustenie umývacieho programu".

Nastavovací režim

Spotrebič je v nastavovacom režime, ak svietia všetky kontrolky programu.

Spotrebič musí byť v nastavovacom režime pri týchto operáciách:

- Nastavenie umývacieho programu.
- Nastavenie úrovne zmäkčovača vody.


Ak svieti kontrolka programu, zrušte program a vráťte sa späť do nastavovacieho režimu. Pozri kapitolu "Nastavenie a spustenie umývacieho programu".

Používanie spotrebiča

Pri každom kroku procedúry dodržiavajte nasledujúce pokyny:

1. Skontrolujte, či úroveň zmäkčovača vody je vhodná pre tvrdosť vody vo vašej oblasti. Podľa potreby nastavte zmäkčovač vody.
2. Naplňte zásobník vody soľou pre umývačky riadu.
3. Naplňte dávkovač leštidla leštidlom.
4. Do umývačky riadu vložte príbor a riad na umývanie.

5. Nastavte správny umývací program pre druh náplne a znečistenie.
6. Naplňte zásobník na umývací prostriedok správnym množstvom prostriedku.
7. Zapnite umývací program.

 Ak používate tabletový umývací prostriedok, pozrite kapitolu 'Používanie umývacieho prostriedku'.

Nastavenie zmäkčovača vody

Zmäkčovač vody odstraňuje minerály a soli z privádzanej vody. Minerály a soli môžu nepriaznivo ovplyvniť činnosť spotrebiča. Tvrdosť vody sa meria v príslušných stupniciach:

- Nemecké stupne (dH°).
- Francúzske stupne (°TH).

- mmol/l (milimóly na liter - medzinárodná jednotka tvrdosti vody).
- Clark.

Zmäkčovač vody nastavte podľa tvrdosti vody vo vašej oblasti. Podľa potreby zavolajte služby dodávateľa vody.

Tvrdosť vody			Clarke	Nastavenie tvrdosti vody	Úroveň na digitálnom displeji
°dH	mmol/l	°TH			
>24	>4.2	>40	> 28	5	5L
18- 24	3.2- 4.2	32- 40	22- 28	4	4L
12- 18	2.1- 3.2	19- 32	13- 22	3	3L
4- 12	0.7- 2.1	7- 19	5 -13	2	2L
< 4	< 0.7	< 7	< 5	1 ¹⁾	1L

1) Nie je potrebné použiť soľ.

Elektronické nastavenie

i Zmäkčovač vody je z výroby nastavený na úroveň 3.

1. Zapnite spotrebič.
2. Skontrolujte, či je spotrebič v nastavovacom režime.
3. Stlačte a podržte tlačidlá funkcií B a C, až kým kontrolky funkčných tlačidiel A, B a C nezačnú blikať.
4. Uvoľnite funkčné tlačidlá B a C.
5. Stlačte tlačidlo funkcie A.
 - Kontrolky funkčných tlačidiel B a C zhasnú.

- Kontrolka funkčného tlačidla A naďalej bliká.
- Na digitálnom displeji sa zobrazuje aktuálna úroveň.

Príklad: na digitálnom displeji sa zobrazuje 3L = úroveň 3.

6. Jeden raz stlačte funkčné tlačidlo A na zvýšenie úrovne zmäkčovača vody o jeden krok.
7. Stlačením tlačidla Zap/Vyp túto operáciu uložite.

Používanie soli do umývačky riadu

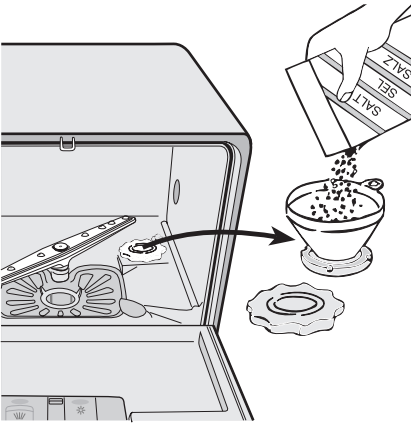
! **Pozor** Používajte výhradne soľ do umývačiek riadu. Druhy soli, ktoré nie sú určené pre umývačky riadu, môžu poškodiť zmäkčovač vody.

! **Pozor** Zrnká soli a slaná voda na dne spotrebiča môžu spôsobiť hrdzavenie. Aby ste predišli hrdzaveniu, spotrebič naplňte soľou pred spustením umývacieho programu.

3. Na naplnenie zásobníka soľou použite lievik.

Pri napínaní zásobníka soli urobte nasledujúce kroky:

1. Otočte viečko smerom vľavo, čím otvoríte zásobník soli.
2. Do zásobníka soli vlejte 1 liter vody (iba pri prvom naplnení).



4. Odstráňte soľ z okolia zásobníka soli.
5. Otočením viečka vpravo zásobník soli zatvorte.

i Je normálne, že pri pridaní soli voda pretečie cez okraj zásobníka soli

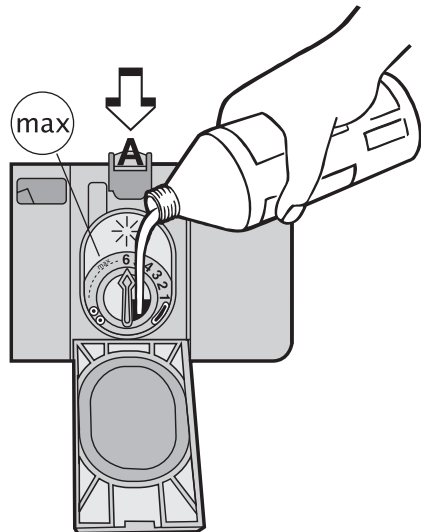
Ak nastavíte zmäkčovač vody na úroveň 1, kontrolka soli nesvieti.

Používanie leštidla

! **Pozor** Používajte výhradne značkové leštidlo pre umývačky riadu. Do dávkovača leštidla nedávajte iné výrobky (napr. prostriedok na čistenie umývačky riadu, tekutý umývací prostriedok). Hrozí riziko poškodenia spotrebiča.

i Leštidlo umožňuje, aby vysušený riad nemal šmuhy ani škvrny. Leštidlo sa automaticky dávkuje počas poslednej oplachovacej fázy.

Pri plnení dávkovača leštidla leštidlom postupujte podľa týchto krokov:



1. Stlačte uvoľňovacie tlačidlo (A) na otvorenie dávkovača leštidla.
2. Naplňte dávkovač leštidla leštidlom. Značka "max." zodpovedá maximálnej úrovni.
3. Rozliate leštidlo utrite handričkou, aby sa počas nasledujúceho umývacieho programu nevytvorilo príliš veľa peny.
4. Dávkovač leštidla zatvorte.

- i** Obsah dávkovača leštidla je približne 150 ml. Množstvo leštidla je dostatočné približne na 60 umývacích programov.

Nastavenie dávkovania leštidla

Spotrebič je z výroby nastavený na úroveň 1. Dávkovanie leštidla možno nastaviť v rozsahu 1 - 6 (1- 6 ml leštidla).

Pozri časť venovanú výsledkom umývania (kapitola "Čo robiť ak..."). Začnite najnižším dávkovaním.

1. Dávkovanie sa zvyšuje otáčaním šípky v smere pohybu hodinových ručičiek.
2. Dávkovanie zvýšte, ak na riade zostávajú kvapky vody alebo stopy po vodnom kameni.

Vkladanie jedálenského príboru a riadu

Užitočné rady a tipy

- !** **Pozor** Spotrebič používajte výhradne na umývanie riadu z domácnosti vhodného na umývanie v umývačke.

Spotrebič nepoužívajte na umývanie predmetov, ktoré pohlcujú vodu (špongie, handry a pod.).

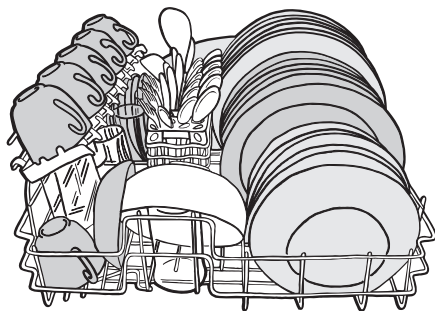
- Pred vložením riadu a príboru do umývačky riadu vykonajte tieto kroky:
 - Odstráňte všetky zvyšky potravín a hrubú špinu.
 - Zmäkčite príláneniny na panviciach.
- Pri vkladaní príboru a riadu vykonajte nasledujúce kroky:
 - Vložte duté predmety (napr. šálky, poháre a panvice) otvorom smerom dolu.
 - Skontrolujte, či sa voda nehromadí v nádobe alebo na dne.
 - Dávajte pozor, aby jednotlivé kusy neboli vložené do seba.
 - Dávajte pozor, aby riad a príbor nezakrývali iné kusy riadu.
 - Dávajte pozor, aby sa poháre navzájom nedotýkali.
 - Malé predmety vložte do košíka na príbor.
- Na plastových predmetoch a panviciach s teflónom sa môžu udržiavať kvapky vody.
- Plastové predmety sa neosušia tak dobre ako porcelánový alebo antikorový riad.
- Ľahké predmety vložte do hlavného koša. Zabezpečte, aby sa predmety nehýbali.

- !** **Pozor** Pred spustením umývacieho programu skontrolujte, či sa umývacie ramená môžu voľne otáčať.

Hlavný kôš

Hlboké taniere a veľké pokrievky uložte okolo okraja koša. Riad poukladajte na a pod držiaky šálok. Voda sa musí dostať ku všetkým častiam riadu.

Pri umývaní vysokého riadu držiaky na šálky sklopte.



Košík na príbor

- !** **Varovanie** Nože s dlhými čepeľami nekladte vo vertikálnej polohe, aby ste sa neporanili.

Dlhé a ostré predmety vložte vodorovne do hlavného koša. Dávajte pozor, aby ste sa neporanili ostrými predmetmi, ako nože. Kôš na príbor používajte na:

- vidličky a lyžice uložené rukoväťami dolu.
- nože uložené rukoväťami hore.



Košík na príbor je vybavený mriežkou, ktorú môžete odstrániť.

Nedovoľte, aby kusy príboru do seba zapadli.

i Pred zatvorením dvierok skontrolujte, či sa umývacie rameno môže voľne otáčať.

Používanie umývacieho prostriedku

i Používajte iba umývacie prostriedky (prášok, tekutý alebo tablety) vhodné do umývačiek riadu.

Postupujte podľa pokynov na obale:

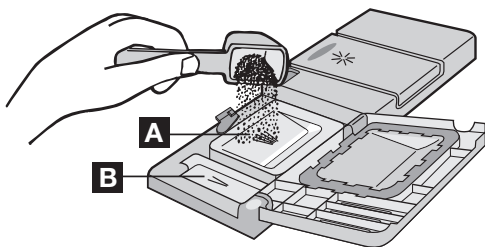
- Dávkovanie odporúčané výrobcom.
- Odporúčania pri skladovaní.

Pokyny na obale sa zvyčajne vzťahujú na veľkú umývačku riadu (12 súprav).

🌿 Nepoužívajte viac umývacieho prostriedku, ako je potrebné, ochránite tak životné prostredie.

Doplňovanie umývacieho prostriedku

Pri plnení dávkovača umývacieho prostriedku urobte nasledujúce kroky:



1. Otvorte viečko zásobníka na umývací prostriedok.
2. Naplňte dávkovač umývacieho prostriedku (A) umývacím prostriedkom.
3. Pri umývacom programe s fázou predumývania pridajte umývací prostriedok aj do priehradky na predumývanie (B). Tento umývací prostriedok účinkuje počas fázy predumývania.
4. Zatvorte viečko dávkovača umývacieho prostriedku.

Použitie tabletového umývacieho prostriedku

Vložte tabletu umývacieho prostriedku do dávkovača (A).

Tablety umývacieho prostriedku obsahujú:

- umývací prostriedok
- leštidlo
- iné čistiace prípravky.

Pri používaní tabletového umývacieho prostriedku urobte nasledujúce kroky:

1. Skontrolujte, či sú umývacie tablety vhodné pre tvrdosť vody vo vašej oblasti. Pozrite informácie výrobcu.
2. Nastavte najnižšie úrovne tvrdosti vody a leštidla.

i Nemusíte naplňovať zásobník soli a dávkovač leštidla.

Ak výsledky osušenia riadu nie sú uspokojivé, urobte nasledujúce kroky:

1. Naplňte dávkovač leštidla leštidlom.
2. Nastavte dávkovanie leštidla do polohy 2.



Ak budete opäť používať práškový umývací prostriedok, urobte nasledujúce kroky:

1. Naplňte zásobník soli a dávkovač leštidla.
2. Nastavte zmäkčovač vody na najvyššiu úroveň.
3. Vykonajte umývací program bez riadu.
4. Upravte zmäkčovač vody. Pozrite kapitolu 'Nastavenie zmäkčovača vody'.
5. Upravte dávkovanie leštidla.

i Umývacie prostriedky rôznych značiek sa rozpúšťajú v rôznom čase. Niektoré umývacie prostriedky nezaručia dokonalé výsledky umývania pri krátkych umývacích programoch. Keď používate tabletové umývacie prostriedky, na úplné odstránenie umývacieho prostriedku používajte dlhé programy.

Umývacie programy

Umývacie programy



Program	Stupeň znečistenia	Druh ná- pne	Popis programu	Možnosť Úspora energie ¹⁾
	Silno znečistený	Porcelánový riad, jedá- lenský príbor, hrnce a panvice	Predumytie Hlavné umývanie do 70°C 2 priebežné opláchnutia Záverečné oplachovanie Sušenie	Voliteľný, účinnok na umývací program.
AUTO ₂₎	Zmieša- né nor- málne a ľahké znečiste- nia	Porcelá- nový riad, jedálen- ský príbor, hrnce a panvice	Predumytie Hlavné umývanie do 45 °C alebo 70 °C 1 alebo 2 priebežné opláchnutia Záverečné oplachovanie Sušenie	Voliteľný, účinnok na umývací program.
ECO ₃₎	Bežne znečiste- ná	Porcelá- nový riad a jedálen- ský príbor	Predumytie Hlavné umývanie do 55°C 1 priebežné opláchnutie Záverečné oplachovanie Sušenie	Voliteľný, účinnok na umývací program.
	Normál- ne alebo ľahké znečiste- nie	Porcelá- nový riad a jedálen- ský príbor	Hlavné umývanie do 50°C 1 priebežné opláchnutie Záverečné oplachovanie	Voliteľný, žiadny úči- nok na umývací program.

1) Pri programoch, na ktoré má táto možnosť účinnok, sa úspory energie pohybujú v rozsahu od 10 % do 25 %.

2) Počas umývacieho programu "Auto" sa úroveň znečistenia určuje podľa stupňa zakalenia vody. Dĺžka programu, úroveň vody a spotreba energie môžu byť rozličné; závisí to od toho, či je spotrebič naložený úplne alebo čiastočne a či je riad ľahko alebo silno znečistený. Teplota vody sa automaticky nastavuje v rozsahu od 45 °C po 70 °C.

3) Testovací program pre skúšobne. Skúšobné údaje nájdete na samostatnom letáku.

Údaje o spotrebe

Program	Dĺžka programu (v minútach) ₁₎	Spotreba energie (v kWh)	Spotreba vody (v litroch)
	-	1,0	9,0
AUTO	-	0,5-0,8	5,0-9,0
ECO	-	0,63	7,0
	-	0,45	6,0

1) Na digitálnom displeji sa zobrazuje dĺžka programu.

i Tieto hodnoty sa môžu meniť podľa tlaku a teploty vody, kolísania napájania a množstva riadu.

Výber a spustenie umývacieho programu

i Umývací program nastavujte s otvorenými dvermi. Umývací program sa spustí

po zatvorení dverí. Až do tohto okamihu možno upravovať nastavenia.

Pri nastavovaní umývacieho programu usku-
točnite tieto kroky:

1. Zapnite spotrebič.
2. Skontrolujte, či je spotrebič v nastavova-
com režime.
3. Stlačte jedno z tlačidiel programu. Pozri
kapitolu "Umývacie programy".
 - Kontrolka programu sa rozsvieti.
 - Všetky ostatné kontrolky programu sa vypnú.
 - Digitálny displej zobrazuje blikajúcu dĺ-
žku programu.
 - Začína blikať kontrolka fázy pre umý-
vací program.
4. Zatvorte dvere.
 - Umývací program sa spustí automatic-
ky.
 - Kontrolka fázy pre umývací program
svieti.

i Prebiehajúci umývací program sa nedá
zmeniť. Zrušte umývací program.

! **Varovanie** Program prerušte alebo
zrušte, iba ak je to naozaj nevyhnutné.

! **Pozor** Pozorne otvorte dvierka. Môže
uniknúť horúca para.

Zrušenie umývacieho programu

1. Stlačte a podržte tlačidlá funkcií B a C, až
kým sa nerozsvietia všetky kontrolky pro-
gramov.
2. Umývací program zrušíte uvoľnením
funkčných tlačidiel B a C.

Teraz môžete urobiť tieto kroky:

1. Vypnite spotrebič
2. Nastavte nový umývací program.
Dávkovač umývacieho prostriedku naplňte
čistiacim prostriedkom pred nastavením no-
vého umývacieho programu.

Prerušenie umývacieho programu

Otvorte dvierka.

- Program sa zastaví.

Zatvorte dvierka.

- Program bude pokračovať od bodu pre-
rušenia.

Nastavenie a spustenie umývacieho programu s odloženým spustením

1. Stlačte tlačidlo Zap/Vyp.
2. Nastavte umývací program.
3. Stlačte tlačidlo odloženého spustenia,
kým sa na displeji nezobrazí blikajúci po-

žadovaný odklad spustenia umývacieho
programu.

- Kontrolka odloženého spustenia sa
rozsvieti.

4. Zatvorte dvere.

- Číslo na displeji sa rozsvieti neprerušo-
vane.
- Spúšťa sa odrátavanie času odloženého
spustenia.
- Odrátavanie času odloženého spuste-
nia sa uskutočňuje s krokom po 1 ho-
dine.
- Po skončení odrátavania sa automa-
ticky spustí umývací program.

i Počas odrátavania neotvárajte dvere,
aby sa odrátavanie neprerušilo. Keď
znova zatvoríte dvere, odrátavanie po-
kračuje od miesta prerušenia.

Zrušenie odloženia štartu:

1. Stlačte a podržte tlačidlá funkcií B a C, až
kým sa nerozsvietia všetky kontrolky pro-
gramov.
 - Zrušením odloženého spustenia zruší-
te aj umývací program.
2. Nastavte nový umývací program.

i Umývací program a odložené spustenie
možno vybrať aj so zatvorenými dverami.
Keď stlačíte programové tlačidlo,
máte iba 3 sekundy na výber iného umý-
vacieho programu alebo odloženého
spustenia. Po týchto 3 sekundách sa vy-
braný program automaticky spustí.

Skončenie umývacieho programu

Spotrebič vypínajte v tomto stave:

- Spotrebič sa automaticky zastaví.
- Na displeji sa zobrazuje 0.
- Rozsvieti sa kontrolka ukončenia progra-
mu.

1. Stlačte tlačidlo Zap/Vyp.
2. Otvorte dvere.
3. Na zlepšenie výsledkov sušenia pred vy-
beraním riadu nechajte dvere niekoľko
minút otvorené.

Pred vyberaním zo spotrebiča nechajte riad
vychladnúť. Horúci riad sa ľahko poškodí.

i Ak sa nastaví funkcia úspory energie,
riad môže byť po skončení programu
vlhký. Odporúčame nechať dvere spo-
trebiča pootvorené, aby riad mohol us-
chnúť prirodzenou cestou.

Pohotovostný režim

Ak nevypnete spotrebič po skončení umývacieho programu, spotrebič automaticky prechádza do pohotovostného režimu. Pohotovostný režim znižuje spotrebu energie. Tri minúty po skončení programu všetky kontroly zhasnú a digitálny displej zobrazuje jednu vodorovnú čiaru.

Ošetrovanie a čistenie

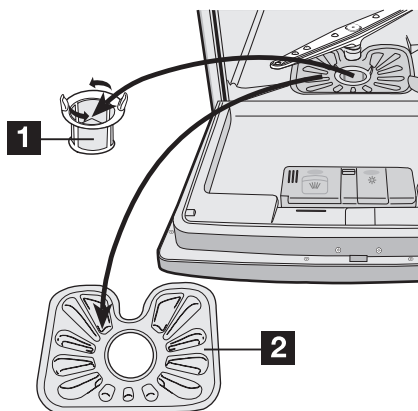
! **Varovanie** Pred čistením spotrebič vypnite.

Čistenie filtrov

! **Pozor** Nepoužívajte spotrebič bez filtrov. Skontrolujte, či sú filtre namontované správne. Nesprávna montáž spôsobí neuspokojivé výsledky umývania a poškodenie spotrebiča.

Umývačka riadu má 2 filtre:

1. mikrofilter
2. plochý filter



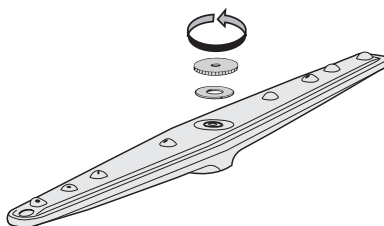
Pri čistení filtrov urobte nasledujúce kroky:

1. Otvorte dvierka.
2. Vyberte kôš.
3. Vyberte filtre z dna spotrebiča.
4. Vyčistite filtre pod tečúcou vodou.
5. Vložte filtre späť.
6. Otočte mikrofilter vpravo, aby zapadol.
7. Zatvorte dvierka.

Stlačením jedného z tlačidiel (okrem tlačidla vypínača) prejdete späť do režimu pri skončení programu.

Čistenie umývacieho ramena

Pravidelne kontrolujte umývacie rameno. Odstráňte zvyšky jedla z otvorov na umývacom ramene.



Pri vybratí umývacieho ramena urobte nasledujúce kroky:

1. Otočte maticu vľavo.
2. Vyberte umývacie rameno.
3. Otvory dokonale vyčistite.

Čistenie zvonka

Vonkajšie povrchy spotrebiča a ovládacie panel umývajte vlhkou mäkkou handričkou. Používajte iba neutrálne saponáty. Nepoužívajte abrazívne prostriedky, drôtenky, ani rozpúšťadlá (acetón, trichlóretylén a pod....).

Ochranné opatrenia pred zamrznutím

! **Pozor** Spotrebič neinštalujte na mieste, kde teplota môže klesnúť pod 0°C. Výrobca nezodpovedá za škody spôsobené mrazom.

Ak to nie je možné, spotrebič vyprázdňte a zatvorte dvierka. Odpojte prívodnú hadicu a vypustte vodu z prívodnej hadice.

Technické údaje

Rozmery	Šírka	54,5 cm
	Výška	44,7 cm
	Hĺbka	48,0-49,0 cm

Elektrické zapojenie - Napätie - Celkový príkon - Poistka	Informácie o elektrickej prípojke sú na typovom štítku na zadnej strane spotrebiča.	
Tlak prívodu vody	minimálny maximálny	0,8 bar (0,08 MPa) 10 bar (1,0 MPa)
Obsah		6 súprav riadu

Čo robiť, keď...

Spotrebič sa počas činnosti nespúšťa alebo odstrániť sami, zavolajte predajcu alebo servisné stredisko.

V prípade poruchy sa najprv pokúste problém vyriešiť sami. Ak problém nedokážete

Chybový kód a chybná funkcia	Možná príčina a riešenie
<ul style="list-style-type: none"> na digitálnom displeji sa zobrazuje .10 Umývačka riadu sa nenaplní vodou 	<ul style="list-style-type: none"> Vodovodný ventil je upchaný alebo zanesený vodným kameňom. Vyčistíte vodovodný ventil. Zatvorený prívodný ventil vody. Otvorte prívodný ventil vody. Upchaný filter v prívodnej hadici. Vyčistíte filter. Prívodná hadica nie je správne pripojená. Hadica môže byť zlomená alebo stlačená. Presvedčíte sa, že pripojenie je správne.
<ul style="list-style-type: none"> na digitálnom displeji sa zobrazuje .20 Nevypúšťa sa voda z umývačky riadu 	<ul style="list-style-type: none"> Upchané hrdlo výlevky. Vyčistíte hrdlo výlevky. Odtoková vodná hadica nie je správne pripojená. Hadica môže byť zlomená alebo stlačená. Presvedčíte sa, že pripojenie je správne.
<ul style="list-style-type: none"> vypúšťacie čerpadlo je neustále v prevádzke všetky kontrolky na ovládacom paneli zhasnú Aktivoval sa systém proti vytopeniu	<ul style="list-style-type: none"> Zatvorte vodovodný ventil a zavolajte miestne servisné stredisko.
Program sa nespúšťa	<ul style="list-style-type: none"> Dvere spotrebiča nie sú zatvorené. Zatvorte dvere. Zástrčka spotrebiča nie je v elektrickej zásuvke. Pripojte sieťové napätie. Prepálená poistka v domácej poistkovej skrinke. Vymeňte poistku. Bolo nastavené odložené spustenie. Ak sa má program spustiť hneď, zrušte posunutie spustenia.

Po skontrolovaní zapnite spotrebič. Program pokračuje od miesta prerušenia. Ak sa chybná funkcia znova prejaví, obráťte sa na servisné stredisko.

Tieto informácie sú potrebné na rýchle a správne získanie pomoci:

- Model (Mod.)

- Číslo výrobku (PNC)

- Výrobné číslo (S.N.)

Tieto informácie nájdete na typovom štítku.

Potrebné údaje si zapíšte sem:

Popis modelu:

Číslo výrobku:

Výrobné číslo:

Výsledky umývania nie sú uspokojivé	
Riad nie je čistý	<ul style="list-style-type: none"> Nastavený umývací program nie je vhodný pre druh a stupeň znečistenia riadu. Kôš nie je naplnený správne, preto voda nemôže dosiahnuť všetky povrchy. Umývacie rameno sa nemôže voľne otáčať, pretože mu v tom bráni nesprávne uložený riad. Filtre sú zanesené alebo nesprávne namontované. Použili ste malé množstvo umývacieho prostriedku alebo ste ho zabudli použiť.
Na riade sú škvrny od vodného kameňa	<ul style="list-style-type: none"> Zásobník soli je prázdny. Zmäkčovač vody je nastavený na nesprávnu úroveň. Viečko zásobníka soli nie je správne zatvorené.
Riad je vlhký a bez lesku	<ul style="list-style-type: none"> Zabudli ste nadávať leštidlo. Dávka leštidla je prázdny.
Na pohároch a riade sú šmuhy, mliečne škvrny alebo modrastý povlak	<ul style="list-style-type: none"> Znížte dávkovanie leštidla.
Na pohároch a riade sú škvrny od kvapiek vody	<ul style="list-style-type: none"> Zvýšte dávkovanie leštidla. Príčinou môže byť umývací prostriedok.

Inštalácia

! **Varovanie** Pred inštaláciou skontrolujte, či je zástrčka odpojená od zásuvky elektrickej siete.

Upevnenie spotrebiča

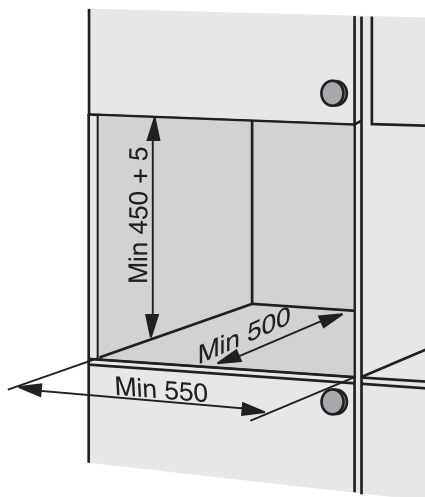
Spotrebič umiestnite v blízkosti vodovodného kohútika a kanalizácie.

Pri umiestnení spotrebiča skontrolujte, či vodné hadice nie sú zalomené alebo stlačené.

Spotrebič nainštalujte pod kuchynský drez, pracovnú dosku alebo ho zabudujte.

Výber miesta

Umývačku riadu nainštalujte do kuchynskej linky.



Skontrolujte, či rozmery výklenku vyhovujú uvedeným rozmerom.

Skontrolujte, či v kuchynskej linke sú otvory pre prívodnú a odtokovú hadicu a pre prívodný elektrický kábel.

Úprava vodorovnej polohy spotrebiča

Skontrolujte, či je spotrebič vo vodorovnej polohe, aby sa správne zatvárali a dosadali dvierka. Ak spotrebič nebude vo vodorovnej polohe, dvierka nebudú na bokoch priliehať.

Ak sa dvierka nebudú správne zatvárať, uvoľnite alebo utiahnite nastaviteľné nožičky, kým sa poloha spotrebiča nevyrovná.

Pripojenie na vodovodné potrubie

Prívodná hadica

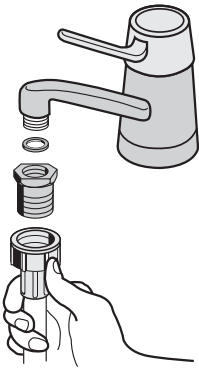
Spotrebič je vybavený bezpečnostnými zariadeniami, ktoré bránia spätnému toku vody do prívodu pitnej vody.

Zapojte spotrebič ku prívodu horúcej (max. 60°) alebo studenej vody.

Ak horúca voda pochádza z alternatívnych, ekologických zdrojov energie (napr. solárnych alebo fotovoltaických panelov alebo veterných turbín), používajte prívod teplej vody na zníženie spotreby energie.

Je dôležité, aby bol vodovodný kohútik alebo vodovodný ventil v blízkosti umývačky riadu ľahko prístupný.

Prívodnú hadicu pripojte k vodovodnej prípojke s vonkajším závitom 3/4". Podľa potreby použite reduktor 1/2".



Ak je prívodná hadica veľmi krátka, vymeňte ju za vhodnú dlhšiu vysokotlakovú prívodnú hadicu. Nezapájajte predlžovaciu hadicu.

Podľa potreby môžete pri inštalácii otočiť koniec hadice, ktorý je pripojený ku umývačke riadu. Postupujte takto :

1. Uvoľnite upevňovaciu maticu.
2. Otočte hadicu.
3. Utiahnite upevňovaciu maticu.

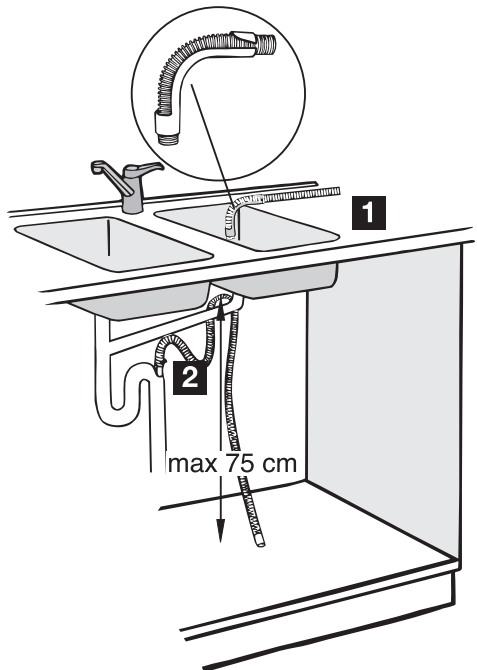
! **Varovanie** Predtým, ako presuniete umývačku riadu na miesto, skontrolujte, či je upevňovacia matica a ostatné prípojky utiahnuté.

! **Varovanie** Vždy používajte novú prívodnú hadicu. Nepoužívajte prívodnú hadicu zo starého spotrebiča.

Hadica na vypúšťanie vody

Spotrebič je vybavený bezpečnostným vodným systémom, ktorý predchádza poškodeniu vodou. V prípade poruchy začne vypúšťacie čerpadlo automaticky vypúšťať zostávajúcu vodu z umývačky riadu.

! **Varovanie** Bezpečnostný vodný systém funguje s vypnutou umývačkou riadu, iba ak je zapojená do elektrickej siete.

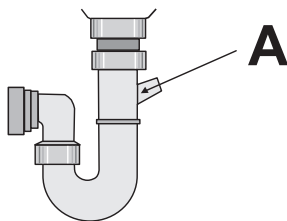


Pri inštalácii odtokovej hadice sú možné 2 spôsoby:

1. Na koniec hadice pripojte dodávaný plastový ohyb. Zaveďte ohyb hadice na okraj umývadla.

2. Zapojte odtokovú hadicu ku odtokovému potrubiu.
Hadica musí byť menej ako 75 cm nad dnom umývačky riadu, aby sa predišlo nesprávnej funkcii spotrebiča.

Pri zapojení odtokovej hadice ku sifónu pod umývadlom vyberte plastovú membránu (A). Ak membránu nevyberiete, zvyšky jedál by mohli sifón upchať



Zapojenie do elektrickej siete

! **Varovanie** Výrobca nezodpovedá za škody spôsobené nedodržaním bezpečnostných predpisov.
Spotrebič uzemnite podľa bezpečnostných predpisov.
Skontrolujte, či sú napätie a príkon uvedené na výrobnom štítku zhodné s napätím a výkonom siete napájania.
Vždy používajte správne nainštalovanú uzemnenú ochrannú zásuvku.


Nepoužívajte rozdvojky, konektory, ani predlžovacie káble. Hrozí nebezpečenstvo požiaru.

Prívodný elektrický kábel nevymieňajte sami. Zavolajte servisné stredisko.

Skontrolujte, či je prívodný elektrický kábel prístupný aj po inštalácii.

Pri odpojení spotrebiča neťahajte za prívodný kábel. Vždy ťahajte zástrčku.

Ochrana životného prostredia

Symbol  na výrobku alebo na jeho obale, návode na použitie a záručnom liste znamená, že s výrobkom sa nesmie zaobchádzať ako s komunálnym odpadom. Namiesto toho je potrebné ho odovzdať do najbližšieho zmluvného zberného dvora vykonávajúceho zber odpadu z elektrozariadení za účelom jeho ďalšieho zhodnotenia a spracovania, prípadne predajni pri kúpe nového výrobku, ak táto predajňa uskutočňuje spätný odber. Prispajte preto k tomu, aby bol odpad zhodnotený a zneškodnený environmentálne vhodným spôsobom tak, aby sa predišlo jeho negatívnym vplyvom na životné prostredie a ľudské zdravie. Podrobnejšie informácie nájdete na internetovej stránke www.envidom.sk.

Materiály obalov nepoškodzujú životné prostredie a dajú sa recyklovať. Plastové časti sú označené napr. >PE<, >PS< a pod. Vhádzajte tieto materiály do príslušných odpadových nádob na recyklovateľný odpad.

! **Varovanie** Pri likvidácii spotrebiča postupujte nasledovne:

- Vytiahnite zástrčku zo zásuvky.
- Odrežte prívodný elektrický kábel a zástrčku a zlikvidujte ich.

- Zlikvidujte zámok dvierok. Predídete tak tomu, že sa deti zamknú v spotrebiči a ohrozia tak svoj život.

Electrolux. Thinking of you.

Sodelujte pri naših razmišljanjih na spletni strani:
www.electrolux.com

Vsebina

Varnostna navodila	67	Programi pomivanja	75
Opis izdelka	68	Izbira in zagon programa pomivanja	76
Upravljalna plošča	69	Vzdrževanje in čiščenje	77
Uporaba stroja	70	Tehnični podatki	78
Nastavitev stopnje trdote vode	71	Kaj storite v primeru...	78
Uporaba soli za pomivalne stroje	71	Namestitve	79
Uporaba tekočine za lesk	72	Vodovodna napeljava	80
Zlaganje jedilnega pribora in posode	73	Priključitev na električno napetost	81
Uporaba detergenta	74	Skrb za varstvo okolja	81



Pridržujemo si pravico do sprememb



Varnostna navodila

i Zaradi lastne varnosti in za zagotovitev pravilnega delovanja stroja priporočamo, da pred namestitvijo in prvo uporabo natančno preberete ta navodila za uporabo. Navodila za uporabo shranite skupaj s strojem, tudi če stroj premaknete ali prodate. Uporabniki morajo biti podrobno seznanjeni z delovanjem in varnostnimi funkcijami stroja.

Pravilna uporaba

- Stroj je namenjen izključno za uporabo v gospodinjstvu.
- Stroj uporabljajte samo za pomivanje gospodinjske posode, ki je primerna za strojno pomivanje.
- V stroj ne vlivajte raztopil. Nevarnost eksplozije.
- Nože in ostale predmete z ostrimi konicami vstavite v košarico za jedilni pribor s konicami obrnjenimi navzdol. V vodoravnem položaju jih lahko vstavite tudi v glavno košaro.
- Uporabljajte samo kvalitetne izdelke za pomivalne stroje (detergent, sol, tekočino za lesk).
- Če odprete vrata med delovanjem stroja, lahko pride do izhajanja vroče pare. Nevarnost opeklin.
- Pred koncem programa pomivanja ne odstranjujte posode iz pomivalnega stroja.

- Po zaključenem programu pomivanja izklopite vtič iz omrežne vtičnice in zaprite pipo.
- Stroj lahko popravlja samo pooblaščen strokovnjak. Uporabljajte samo originalne nadomestne dele.
- Stroj ne popravljajte sami, da ne pride do telesne poškodbe in škode na stroju. Vedno pokličite pooblaščen servisni center.

Splošna varnost

- Stroja ne smejo uporabljati osebe (vključno z otroci) z zmanjšanimi fizičnimi sposobnostmi, okvarjenimi čutili ali pomanjkljivimi izkušnjami in znanjem. Oseba, ki je odgovorna za njihovo varnost, mora zagotoviti nadzor oz. jih natančno seznaniti z uporabo stroja.
- Upoštevajte varnostna navodila proizvajalca detergenta za strojno pomivanje, da preprečite opekline oči, ust in grla.
- Ne pijte vode iz pomivalnega stroja. V stroju lahko ostanejo ostanki detergenta.
- Ko stroja ne uporabljajte, vedno zaprite vrata, da ne pride do poškodbe in se nihče ne spotakne prek odprtih vrat.
- Ne sedite in ne stopajte na odprta vrata.

Varnost otrok

- Stroj lahko uporabljajo samo odrasle osebe. Zagotovite ustrezen nadzor otrok in preprečite igranje s strojem.

- Vse dele embalaže odstranite izven dosega otrok. Obstaja nevarnost zadušitve.
- Vse detergente hranite na varnem mestu. Ne dovolite, da bi se otroci dotaknili detergentov.
- Ko so vrata pomivalnega stroja odprta, poskrbite, da so otroci na zadostni razdalji od stroja.

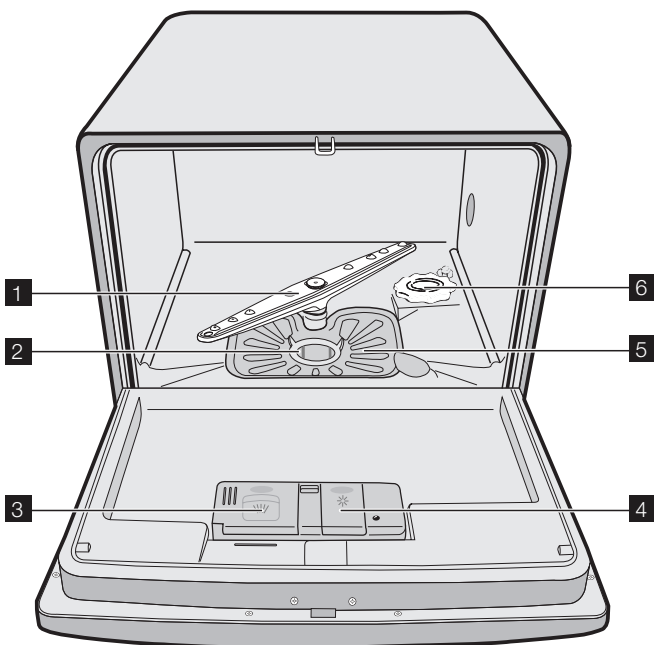
Namestitev

- Prepričajte se, da se stroj med transportom ni poškodoval. Ne priključite stroja, ki je poškodovan. Če je potrebno, se obrnite na dobavitelja.
- Pred prvo uporabo odstranite vso embalažo.
- Priključitev na električno napetost mora izvesti strokovno usposobljena oseba.
- Priključitev na vodovodno napeljavo mora izvesti strokovno usposobljena oseba.

- Ne spreminjajte specifikacij ali izdelka. Nevarnost telesne poškodbe in škode na stroju.
- Stroja ne uporabljajte:
 - v primeru poškodbe napajalnega kabla ali vodnih cevi,
 - v primeru, da so upravljalna plošča, delovna površina ali podstavek tako poškodovani, da je dostopna notranjost stroja.
- Pokličite pooblaščen servisni center.
- Ne vrtajte lukenj v stranice stroja, da ne poškodujete hidravličnih ali električnih sestavnih delov.

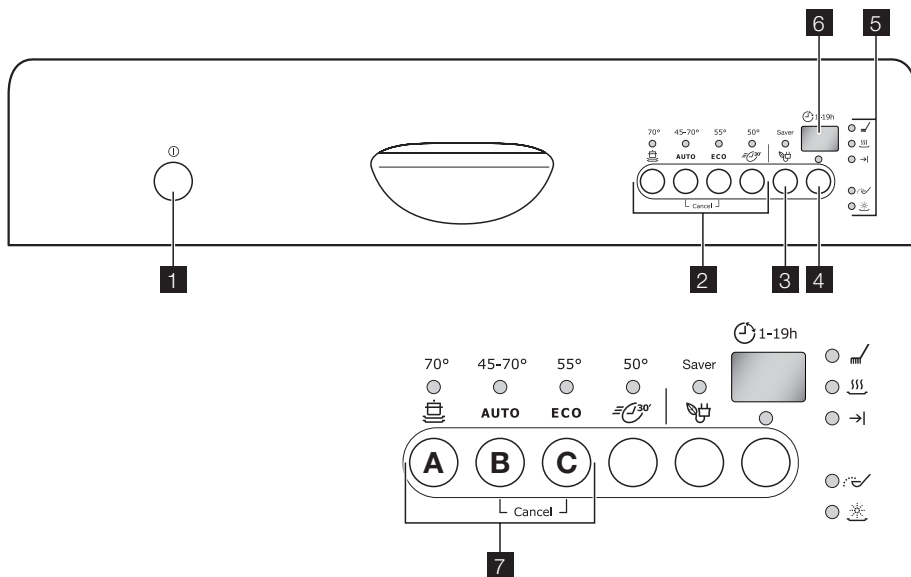
! **Opozorilo!** Dosledno upoštevajte navodila za električne in vodovodne priključke.

Opis izdelka



- 1 Brizgalna ročica
 - 2 Mikrofilter
 - 3 Predal za detergent
 - 4 Predal za tekočino za lesk
 - 5 Ploščati filter
 - 6 Posoda za sol
- i** Napisna ploščica je na hrbtni strani stroja.

Upravljalna plošča



- 1 Tipka za vklop/izklop
- 2 Tipke za izbiro programov
- 3 Tipka za varčevanje z energijo / (Saver)
- 4 Tipka za zamik vklopa
- 5 Kontrolne lučke
- 6 Digitalni prikazovalnik
- 7 Funkcijske tipke




Kontrolne lučke



Kontrolna lučka sveti med pomivanjem in izpiranjem posode.



Kontrolna lučka sveti med fazo sušenja.

Kontrolne lučke	
	Kontrolna lučka sveti, ko je program pomivanja zaključen.
 1)	Kontrolna lučka se vklopi, ko je potrebno napolniti posodo za sol. Glejte poglavje "Uporaba soli za pomivalne stroje". Kontrolna lučka za sol lahko sveti nekaj ur, vendar nima neugodnega vpliva na delovanje stroja.
 1)	Kontrolna lučka se vklopi, ko je potrebno napolniti tekočino za lesk. Glejte poglavje "Uporaba tekočine za lesk".

1) Med delovanjem programa pomivanja kontrolna lučka ugasne.

Tipka za zamik vklopa

Tipko za zamik vklopa uporabite za vklop programa pomivanja z zamikom med 1 in 19 urami. Oglejte si poglavje "Nastavitev in zagon programa pomivanja".


Digitalni prikazovalnik

Na prikazovalniku se prikaže:

- Nastavljena stopnja sistema za mehčanje vode.
- Trajanje programa.
- Preostali čas do konca programa.
- Konec programa pomivanja.
- Število ur v zamiku vklopa.
- Kode napak.

Tipka za varčevanje z energijo

Ta funkcija zniža temperaturo v fazi sušenja. Prihranek energije je med 10% in 25%.

 Če je posoda ob zaključku programa mokra, pustite vrata pomivalnega stroja priprta, da se posoda naravno posuši.

Ta funkcija je na voljo z vsemi programi pomivanja. Ko pritisnete tipko, zasveti ustrežna kontrolna lučka.

Funkcija varčevanja z energijo ne deluje z nekaterimi programi. Za seznam programov, s

katerimi funkcija varčevanja z energijo ne deluje, si oglejte poglavje "Programi pomivanja".

Funkcijske tipke

Funkcijske tipke uporabljate za:

- Nastavitev sistema za mehčanje vode. Glejte poglavje "Nastavitev sistema za mehčanje vode".
- Za preključitev trenutnega programa pomivanja in vključenega zamika vklopa. Glejte poglavje "Nastavitev in zagon programa pomivanja".

Nastavitveni način

Stroj je v nastavitvenem načinu, ko svetijo vse kontrolne lučke programov.

Pomivalni stroj mora biti v nastavitvenem načinu za:

- Nastavitev programa pomivanja.
- Nastavitev stopnje sistema za mehčanje vode.

Če želite nazaj v nastavitveni način, ko je vključena kontrolna lučka programa, najprej preključite program. Glejte poglavje "Nastavitev in zagon programa pomivanja".

Uporaba stroja

Za posamezne korake upoštevajte naslednja navodila:

1. Preverite, če je sistem za mehčanje vode nastavljen pravilno glede na trdoto vode v vašem kraju. Če je potrebno, nastavite sistem za mehčanje vode.
2. Posodo za sol napolnite s soljo za pomivalne stroje.
3. S tekočino za lesk napolnite predal za tekočino za lesk.

4. Jedilni pribor in posodo zložite v pomivalni stroj.
5. Nastavite program pomivanja, ki ustreza vstavljeni posodi in stopnji umazanosti.
6. V predal za detergent vstavite pravilno količino detergenta.
7. Zaženite program pomivanja.

 Če uporabljate tablete, si oglejte poglavje "Uporaba detergenta".

Nastavitev stopnje trdote vode

Sistem za mehčanje vode odstrani iz vode minerale in soli. Minerali in soli lahko neugodno vplivajo na delovanje stroja.

Trdoto vode merimo v ekvivalentnih lestvicah:

- Nemških stopinjah (°dH).
- Francoskih stopinjah (°TH).

- mmol/l (milimolih na liter - mednarodna enota za trdoto vode).
- V stopinjah Clarke.

Sistem za mehčanje vode prilagodite trdoti vode v vašem kraju. Po potrebi se obrnite na vaše vodovodno podjetje.

°dH	Trdota vode		Clarke	Nastavitev trdote vode	Stopnja na digitalnem prikazovalniku
	mmol/l	°TH			
>24	>4.2	>40	> 28	5	5L
18- 24	3.2- 4.2	32- 40	22- 28	4	4L
12- 18	2.1- 3.2	19- 32	13- 22	3	3L
4- 12	0.7- 2.1	7- 19	5 -13	2	2L
< 4	< 0.7	< 7	< 5	1 ¹⁾	1L

1) Uporaba soli ni potrebna.

Elektronska prilagoditev

i Sistem za mehčanje vode je tovarniško nastavljen na stopnjo 3.

1. Vključite pomivalni stroj.
2. Stroj mora biti v nastavitvenem načinu.
3. Hkrati pritisnite in držite funkcijski tipki B in C, dokler ne začnejo utripati kontrolne lučke funkcijskih tipk A, B in C.
4. Spustite funkcijski tipki B in C.
5. Pritisnite funkcijsko tipko A.
 - Kontrolni lučki za funkcijski tipki B in C se izklopita.

- Kontrolna lučka za funkcijsko tipko A še vedno utripa.
- Na digitalnem prikazovalniku je izpisana trenutna stopnja.

Primer: digitalni prikazovalnik prikazuje

3L = stopnja 3.

6. Z enkratnim pritiskom na funkcijsko tipko A povečate stopnjo sistema za mehčanje vode za en korak.
7. Operacijo shranite s pritiskom na tipko za vklop/izklop.

Uporaba soli za pomivalne stroje

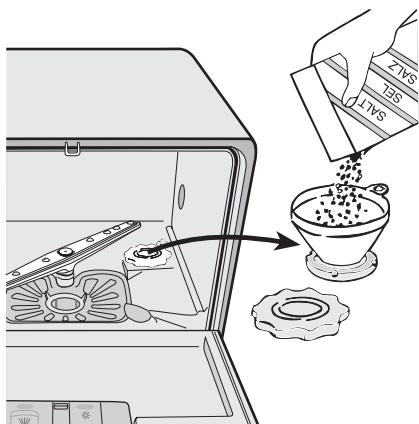
⚠ Previdnost! Uporabljajte samo sol za pomivalne stroje. Sol, ki ni primerna za pomivalne stroje, povzroči poškodbe sistema za mehčanje vode.

⚠ Previdnost! Posamezna zrna soli ali kapljice slane vode, ki ostanejo na dnu pomivalnega stroja, lahko povzročijo korozijo. Za preprečitev korozije priporočamo, da stroj napolnite s soljo pred vklopom programa pomivanja.

Postopek za polnjenje posode za sol:

1. Odprite posodo za sol - pokrov zavrtite v nasprotni smeri urinega kazalca.

2. V posodo za sol nalijte 1 liter vode (samo pred prvo uporabo).
3. Pri polnjenju posode za sol si pomagajte z lijakom.



4. Odstranite sol okoli odprtine posode za sol.
5. Zaprite posodo za sol - pokrov zavrtite v smeri urinega kazalca.

i Povsem normalno je, da pri polnitvi s soljo iz posode izteče višek vode.

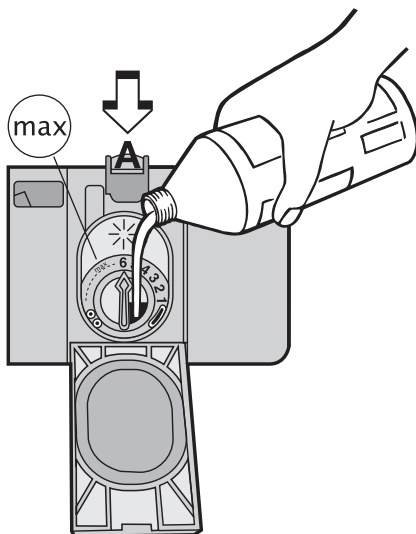
Če sistem za mehčanje vode nastavite na stopnjo 1, kontrolna lučka za sol ne sveti.

Uporaba tekočine za lesk

! **Previdnost!** Uporabljajte samo kvalitetno tekočino za lesk. V predal tekočine za lesk ne vstavljajte drugih sredstev (npr. sredstva za čiščenje pomivalnega stroja, tekočega detergenta). Obstaja nevarnost poškodbe stroja.

i Tekočina za lesk omogoča, da se posoda posuši brez lis in madežev. Tekočina za lesk se samodejno dodaja zadnjemu izpiranju.

Postopek za polnjenje predala s tekočino za lesk:



1. S pritiskom na tipko (A) odprite predal za tekočino za lesk.
2. S tekočino za lesk napolnite predal za tekočino za lesk. Oznaka "max." prikazuje najvišji nivo.
3. Razlito tekočino za lesk obrišite z vpojno krpo, da preprečite pretirano penjenje med naslednjim programom pomivanja.
4. Zaprite predal za tekočino za lesk.

i Prostornina predala s tekočino za lesk je približno 150 ml. Količina tekočine za lesk zadošča za približno 60 programov pomivanja.

Prilagoditev doziranja tekočine za lesk

Stroj je tovarniško nastavljen na stopnjo 1.

Doziranje tekočine za lesk lahko nastavite od 1 - 6 (1- 6 ml tekočine za lesk).

Glejte rezultate pomivanja (poglavje "Kaj storite v primeru ..."). Začnite z najnižjim doziranjem.

1. Za povečanje stopnje doziranja zavrtite puščico v smeri urinega kazalca.
2. Doziranje povečajte, če so na posodi sledi vodnih kapljic ali vodnega kamna.

Zlaganje jedilnega pribora in posode

Koristni namigi in nasveti

! **Previdnost!** Stroj uporabljajte samo za gospodinjsko posodo, ki je primerna za strojno pomivanje.

Stroja ne uporabljajte za pomivanje predmetov, ki vpijajo vodo (gob, pomivalnih krp itd.).

- Postopek pred polnjenjem stroja z jedilnim priborom in posodo:
 - Odstranite vse ostanke hrane in odpadke.
 - Odmočite posodo z zažganimi ostanki hrane.
- Med polnjenjem stroja z jedilnim priborom in posodo:
 - Votle predmete (npr. skodelice, kozarce in ponve) vstavite z odprtino navzdol.
 - Zagotovite, da se v posodi ali globokih podstavkih ne more nabirati voda.
 - Deli jedilnega pribora in posoda ne smejo stati eden v drugem.
 - Deli jedilnega pribora in posode ne smejo prekrivati drugega jedilnega pribora in posode.
 - Kozarci se ne smejo medsebojno dotikati.
 - Manjše predmete vstavite v košarico za jedilni pribor.
- Plastični predmeti in ponve s teflonsko prevleko lahko zadržujejo vodne kapljice.
- Plastična posoda se ne posuši tako dobro kot posoda iz porcelana in jekla.
- Lažje predmete zložite v glavno košaro. Zagotovite, da se predmeti ne premikajo.

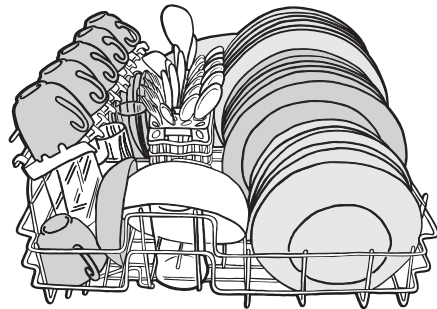
! **Previdnost!** Pred vklopom programa pomivanja preverite, če se brizgalna ročica lahko neovirano vrti.

Glavna košara

Globoko posodo in velike pokrovke razporedite po obodu košare. Predmete razporedite

na in pod rešetke za skodelice. Voda mora priti do vseh delov posode.

Za visoke predmete lahko rešetke za skodelice obrnete.



Košarica za jedilni pribor

! **Opozorilo!** Nožev z dolgim rezilom ne vstavljajte v navpičnem položaju, da ne pride do poškodbe.

Dolge in/ali ostre dele jedilnega pribora vstavite vodoravno v glavno košaro. Z ostrimi predmeti (npr. noži) bodite previdni.

Košarico za jedilni pribor uporabljajte za:

- Vilice in žlice z ročaji obrnjenimi navzdol.
- Nože z ročaji navzdol.



Košarica za jedilni pribor ima mrežico za jedilni pribor, ki jo lahko odstranite. Preprečite medsebojno zlepljenje jedilnega pribora.

i Pred zapiranjem vrat stroja preverite, če se brizgalna ročica lahko neovirano vrti.

Uporaba detergenta

i Uporabljajte samo detergente (prašek, tekočina ali tablete), ki so primerni za strojno pomivanje.

Upoštevajte podatke na embalaži:

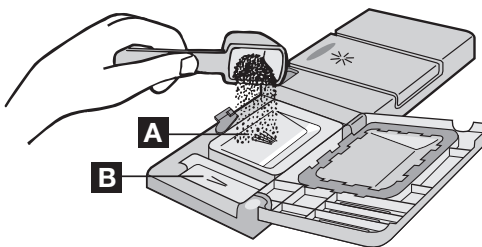
- Doziranje, ki ga priporoča proizvajalec.
- Priporočila za shranjevanje.

Navodila na embalaži se običajno nanašajo na velike pomivalne stroje (12 nastavitev).

🌿 Skrbite za okolje in ne uporabljajte večje količine detergenta, kot je predpisana.

Polnjenje z detergentom

Postopek za polnjenje predala za detergent:



1. Odprite pokrov predala za detergent.
2. Detergent vstavite v predal za detergent (A).
3. Če uporabljate program pomivanja s fazo predpranja, vstavite več detergenta v razdelek za predpranje (B).
Detergent se odstrani v fazi predpranja.
4. Zaprite pokrov predala za detergent.

Uporaba tablet

Tableto vstavite v predal za detergent (A).

Tablete vsebujejo:

- detergent
- tekočino za lesk
- druga čistilna sredstva.

Postopek za uporabo tablet:

1. Prepričajte se, da so tablete primerne za trdoto vaše vode. Upoštevajte navodila proizvajalca.
2. Nastavite najnižjo stopnjo za trdoto vode in doziranje tekočine za lesk.

i Polnjenje posode za sol in predala za tekočino za lesk ni potrebno.

Postopek v primeru, ko s sušenjem posode niste zadovoljni:

1. S tekočino za lesk napolnite predal za tekočino za lesk.
2. Doziranje tekočine za lesk nastavite v položaj 2.

Postopek za ponovno uporabo praška za pomivanje:


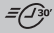
1. Napolnite posodi za sol in za tekočino za lesk.
2. Sistem za mehčanje vode nastavite na najvišjo vrednost.
3. Zaženite program pomivanja s praznim strojem.
4. Prilagodite sistem za mehčanje vode. Glejte poglavje "Nastavitev sistema za mehčanje vode".
5. Prilagodite doziranje tekočine za lesk.

i Čas raztapljanja detergentov različnih proizvajalcev je različen. Nekatere tablete ne zagotavljajo najboljših rezultatov pomivanja v kratkih programih pomivanja.

nja. Pri uporabi tablet uporabljajte dolge programe pomivanja, da zagotovite popolno odstranitev detergenta.

Programi pomivanja

Programi pomivanja



Program	Stopnja umazanosti	Vrsta posode	Opis programa	Funkcija Varčno ¹⁾
	Zelo umazano	Porcelan, jedilni pribor, lonci in ponve	Predpranje Pomivanje do 70 °C 2 vmesni izpiranji Končno izpiranje Sušenje	Možna izbira, odvisna od programa pomivanja.
AUTO ₂₎	Mešano normalno in malo umazano	Porcelan, jedilni pribor, lonci in ponve	Predpranje Pomivanje od 45 °C do 70 °C 1 ali 2 vmesni izpiranji Končno izpiranje Sušenje	Možna izbira, odvisna od programa pomivanja.
ECO ₃₎	Normalno umazano	Porcelan in jedilni pribor	Predpranje Pomivanje do 55 °C 1 vmesno izpiranje Končno izpiranje Sušenje	Možna izbira, odvisna od programa pomivanja.
	Normalno / malo umazano	Porcelan in jedilni pribor	Pomivanje do 50 °C 1 vmesno izpiranje Končno izpiranje	Možna izbira, neodvisna od programa pomivanja.

1) Pri programih, kjer funkcija deluje, je prihranek energije med 10% in 25%.

2) Med izvajanjem programa "Samodejno" se količina nečistoč na posodi določa z motnostjo vode. Vrednosti za trajanje programa, porabo vode in energije lahko odstopajo; vrednosti so različne, če je stroj polno ali delno napolnjen ter je posoda malo ali zelo umazana. Temperatura vode se samodejno uravnava med 45 °C in 70 °C.

3) Testni program za preizkuševalne inštitute. Za podatke o testiranju si oglejte dodaten priložen list.

Vrednosti porabe

Program	Trajanje programa (v minutah) ¹⁾	Poraba energije (v kWh)	Poraba vode (v litrih)
	-	1,0	9,0
AUTO	-	0,5-0,8	5,0-9,0
ECO	-	0,63	7,0
	-	0,45	6,0

1) Digitalni prikazovalnik prikazuje trajanje programa.

i Te vrednosti se lahko spremenijo. Odvisne so od tlaka in temperature vode ter

od sprememb v električnem napajanju in količine posode.

Izbira in zagon programa pomivanja

- i** Program pomivanja nastavite ob priprtih vratih. Program pomivanja se zažene šele, ko zaprete vrata. Do tega trenutka lahko nastavitev poljubno spreminjate.

Postopek za nastavitve in zagon programa pomivanja:

1. Vključite pomivalni stroj.
2. Stroj mora biti v nastavitvenem načinu.
3. Pritisnite eno izmed programskih tipk. Glejte poglavje "Programi pomivanja".
 - Sveti kontrolna lučka programa.
 - Vse druge kontrolne lučke programov ugasnejo.
 - Na digitalnem prikazovalniku utripa čas trajanja programa.
 - Utripati začne kontrolna lučka ustrezne faze programa pomivanja.
4. Zaprite vrata.
 - Program pomivanja se samodejno zažene.
 - Vključena je kontrolna lučka ustrezne faze programa pomivanja.

- i** Med delovanjem programa pomivanja spreminjanje programa ni možno. Prekličite program pomivanja.

! **Opozorilo!** Program pomivanja prekinite ali prekličite samo, če je to potrebno.

! **Previdnost!** Vrata odpirajte previdno. Iz stroja lahko izhaja vroča para.

Preklic programa pomivanja

1. Hkrati pritisnite in držite funkcijski tipki B in C, dokler ne zasvetijo vse programske lučke.
2. Za preklic programa pomivanja spustite funkcijski tipki B in C.

V tem trenutku lahko izvedete naslednji postopek:

1. Izklopite stroj.
2. Nastavite nov program pomivanja.

V predal za detergent vstavite detergent in nato nastavite nov program pomivanja.

Prekinitev programa pomivanja

Odprite vrata.

- Program se zaustavi.

Zaprite vrata.

- Program se nadaljuje od trenutka prekinitve.

Nastavitev in zagon programa pomivanja z zamikom vklopa

1. Pritisnite tipko za vklop/izklop.
2. Nastavite program pomivanja.
3. Tipko za zamik vklopa pritisčajte, dokler ne začne na prikazovalniku utripati potreben čas zamika vklopa programa pomivanja.
 - Vklopi se kontrolna lučka za zamik vklopa.
4. Zaprite vrata.
 - Na prikazovalniku sveti ustrezna številka.
 - Začne se odštevanje do časa zamika vklopa.
 - Odštevanje do časa zamika vklopa se zmanjšuje v korakih po 1 uro.
 - Po izteku časa odštevanja se samodejno zažene program pomivanja.

- i** Med odštevanjem ne odpirajte vrat, da preprečite prekinitev odštevanja. Ko vrata ponovno zaprete, se odštevanje nadaljuje od trenutka prekinitve.

Preklic zamika vklopa:

1. Hkrati pritisnite in držite funkcijski tipki B in C, dokler ne zasvetijo vse programske lučke.
 - Ko prekličete zamik vklopa, se prekličeta tudi program pomivanja.
2. Nastavite nov program pomivanja.

- i** Program pomivanja in zamik vklopa lahko izberete tudi pri zaprtih vratih. Po pritisku na programsko tipko imate na voljo samo 3 sekunde, da izberete drug program ali zamik vklopa. Po izteku teh 3 sekund se izbran program samodejno zažene.

Konec programa pomivanja

Pomivalni stroj izklopite v naslednjih primerih:

- Stroj se samodejno zaustavi.
- Na prikazovalniku se izpiše 0.
- Zasveti kontrolna lučka za konec programa.

1. Pritisnite tipko za vklop/izklop.
2. Odprite vrata.
3. Za boljše rezultate sušenja pustite vrata pomivalnega stroja pred praznjenjem nekaj minut priprta.

Posodo pred jemanjem iz pomivalnega stroja pustite, da se ohladi. Vroča posoda se hitro poškoduje.

i Če je nastavljena funkcija varčevanja z energijo, je posoda po zaključku programa lahko mokra. Priporočamo, da vrata pomivalnega stroja pustite priprta, da se posoda naravno posuši.

Način pripravljenosti

Če stroja po koncu programa pomivanja ne izklopite, se samodejno preklopi v način pri-

pravljenosti. Način pripravljenosti zmanjša porabo energije.

Tri minute po koncu programa se kontrolne lučke izklopijo, na digitalnem prikazovalniku pa se prikaže ena vodoravna črtica.

V način "konec programa" se vrnete s pritiskom na eno izmed tipk (razen na tipko za vklop/izklop).

Vzdrževanje in čiščenje

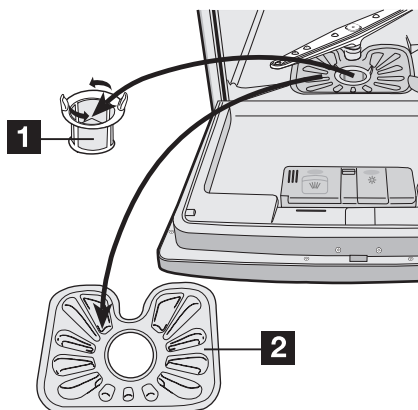
! **Opozorilo!** Pred začetkom čiščenja izklopite stroj.

Čiščenje filtrov

! **Previdnost!** Stroja ne uporabljajte brez vstavljenih filtrov. Preverite, če so filtri pravilno nameščeni. Nepravilna namestitve povzroči nezadovoljive rezultate pomivanja in poškoduje pomivalni stroj.

Pomivalni stroj ima 2 filtra:

1. mikrofilter
2. ploščati filter



Postopek za čiščenje filtrov:

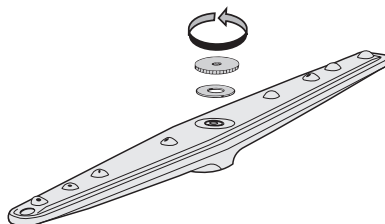
1. Odprite vrata.
2. Odstranite košaro.
3. Odstranite filtra iz dna pomivalnega stroja.
4. Filtra očistite pod tekočo vodo.
5. Filtra ponovno namestite.

6. Mikrofilter zaklenite tako, da ga zavrtite v smeri urinega kazalca.

7. Zaprite vrata.

Čiščenje brizgalne ročice

Brizgalno ročico redno preverjajte. Iz luknjic v brizgalni ročici odstranite ostanke hrane.



Postopek za odstranitev brizgalne ročice:

1. Matico zavrtite v nasprotni smeri urinega kazalca.
2. Odstranite brizgalno ročico.
3. Temeljito očistite luknjice.

Čiščenje zunanjih površin

Zunanje površine pomivalnega stroja in upravljalno ploščo očistite z mehko, vlažno krpo. Uporabljajte samo nevtralne detergente. Za čiščenje ne uporabljajte abrazivnih čistil, grobih gobic ali topil (acetona, trikloretilena itd.).

Zaščita pred zmrzaljo

! **Previdnost!** Stroja ne nameščajte na mesto, kjer lahko temperatura pade pod 0 °C. Proizvajalec ni odgovoren za poškodbe zaradi zmrzali.

Če se temu ne morete izogniti, izpraznite stroj in zaprite vrata. Odklopite cev za dovod vode in iz cevi odstranite vodo.

Tehnični podatki

Dimenzije	Širina Višina Globina	54,5 cm 44,7 cm 48,0-49,0 cm
Električna priključna napetost - skupna moč - varovalka	Podatki o električni priključitvi so zapisani na napisni tablici na hrbtni strani stroja.	
Tlak vode	Najmanj Največ	0,8 bar (0,08 MPa) 10 bar (1,0 MPa)
Kapaciteta	6 pogrinjkov	

Kaj storite v primeru...

Pomivalni stroj se ne zažene oz. se ustavi med delovanjem.

Če pride do napake, le-to poskusite najprej sami odpraviti. Če napake ne morete sami

odpraviti, se obrnite na prodajalca ali na pooblaščen servisni center.

Koda napake in okvara	Možen vzrok in rešitev
<ul style="list-style-type: none"> digitalni prikazovalnik prikazuje ,10 Pomivalni stroj se ne napolni z vodo	<ul style="list-style-type: none"> Pipa je zamašena ali obložena z vodnim kamnom. Očistite pipo. Pipa je zaprta. Odprite pipo za dovod vode. Filter v cevi za dovod vode je zamašen. Očistite filter. Cev za dovod vode ni pravilno priključena. Cev je lahko prepognjena ali stisnjena. Zagotovite pravilno priključitev.
<ul style="list-style-type: none"> digitalni prikazovalnik prikazuje ,20 Voda se ne izprazni iz pomivalnega stroja	<ul style="list-style-type: none"> Sifon je zamašen. Očistite sifon. Odbojna cev ni pravilno priključena. Cev je lahko prepognjena ali stisnjena. Zagotovite pravilno priključitev.
<ul style="list-style-type: none"> odbojna črpalka deluje brez prekinitve ugasnejo vse kontrolne lučke na upravljalni plošči Vključen je zaščitni sistem za zaporo vode	<ul style="list-style-type: none"> Zaprte pipo in pokličite pooblaščen servisni center.
Program se ne zažene	<ul style="list-style-type: none"> Vrata stroja niso zaprta. Zaprite vrata. Vtič ni vklopljen v omrežno vtičnico. Vtič vklopite v omrežno vtičnico. Pregorela je varovalka električne napeljave v stanovanju. Zamenjajte varovalko. Nastavljen je zamik vklopa. Za takojšen zagon programa prekličite zamik vklopa.

Po opravljenem pregledu vključite stroj. Program se nadaljuje od trenutka prekinitve. Če se napaka v delovanju ponovi, pokličite servisni center.

Podatki, ki so potrebni za hitro in pravilno pomoč:

- Model (Mod.)
- Številka izdelka (PNC)

- Serijska številka (S.N.)

Za te podatke si oglejte napisno ploščico.

Potrebne podatke zabeležite na spodnje vrstice:

Ime modela:

Številka izdelka:

Serijska številka:

Kakovost pomivanja ni zadovoljiva

Posoda ni čista	<ul style="list-style-type: none"> • Izbrani program pomivanja ni primeren za vstavljeno posodo in stopnjo umazanosti. • Posoda ni pravilno zložena v košaro, zato voda ne more doseči vseh površin. • Brizgalna ročica se zaradi napačno zložene posode ne more neovirano vrteti. • Filtra sta umazana oz. nista pravilno nameščena. • Detergenta ni dovolj oz. ni prisoten.
Na posodi so delci vodnega kamna	<ul style="list-style-type: none"> • Posoda za sol je prazna. • Sistem za mehčanje vode je nastavljen na napačno stopnjo. • Pokrov posode za sol ni pravilno zaprt.
Posoda je mokra in brez sijaja	<ul style="list-style-type: none"> • Tekočina za lesk ni bila uporabljena. • Predal za tekočino za lesk je prazen.
Na kozarcih in posodi se vidijo črte, mlečni madeži ali modrikasta prevleka	<ul style="list-style-type: none"> • Zmanjšajte doziranje tekočine za lesk.
Na kozarcih in posodi so posušene kapljice	<ul style="list-style-type: none"> • Povečajte doziranje tekočine za lesk. • Vzrok je lahko v detergentu.

Namestitev

⚠ Opozorilo! Med postopkom namestitve mora biti vtič izklopljen iz omrežne vtičnice.

Namestitev stroja

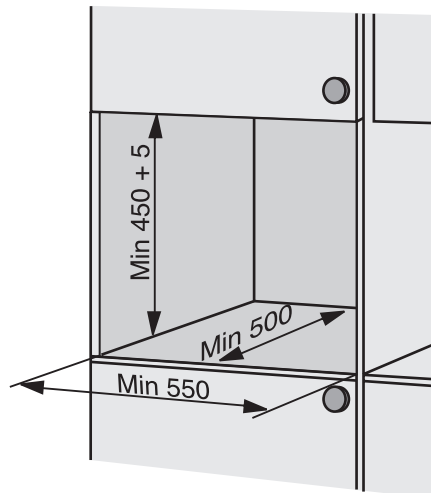
Stroj namestite v bližino pipe in odtoka.

Pri namestitvi stroja na svoje mesto se prepričajte, da vodni cevi nista stisnjeni ali prepognjeni.

Stroj namestite na kuhinjski pult, delovno ploščo ali ga vgradite v omaro.

Namestitev

Pomivalni stroj namestite v kuhinjski element.



Dimenzije izreza morajo ustrezati podanim dimenzijam.

V kuhinjskem elementu morajo biti odprtine za cevi za dovod in odvod vode ter napajalni kabel.

Namestitev stroja v vodoraven položaj

Za pravilno zapiranje in tesnjenje vrat mora biti stroj nameščen v vodoraven položaj. Če

je stroj pravilno nameščen v vodoraven položaj, se vrata ne ujamejo v stranice omare. Če se vrata ne zapirajo pravilno, popustite ali privijte nastavljive noge, dokler ni stroj v vodoravnem položaju.

Vodovodna napeljava

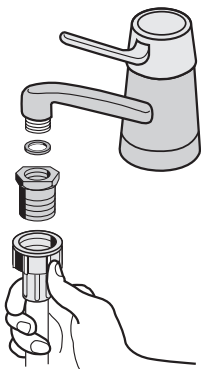
Cev za dovod vode

Pomivalni stroj ima vgrajene varnostne funkcije, ki preprečujejo, da bi voda stekla nazaj v vodovodni sistem pitne vode.

Pomivalni stroj lahko priključite na vročo (maks. 60 °C) ali hladno vodo.

Če se vroča voda ogreva s pomočjo alternativnih virov energije, ki so okolju prijaznejši (kot so npr. sončne ali fotonapetostne plošče ali vetrne elektrarne), uporabite priključitev na vročo vodo, da se zmanjša poraba energije. Pipa za priključitev na dovodno cev mora biti v bližini pomivalnega stroja in lahko dostopna.

Cev za dovod vode priključite na pipo z zunanjim navojem velikosti 3/4" (palca). Po potrebi uporabite omejevalnik 1/2".



Če je cev za dovod vode prekratka, jo zamenjajte s primerno daljšo visokotlačno cevjo. Ne uporabljajte cevnega podaljška.

Konec cevi, ki je priključen na pomivalni stroj, lahko obrnete in ga tako prilagodite mestu namestitve stroja. Izvedite naslednje postopke:

1. Popustite zaporno matico.
2. Obrnite cev.
3. Privijte zaporno matico.

⚠ Opozorilo! Pred postavitvijo stroja na svoje mesto preverite, če so zaporna

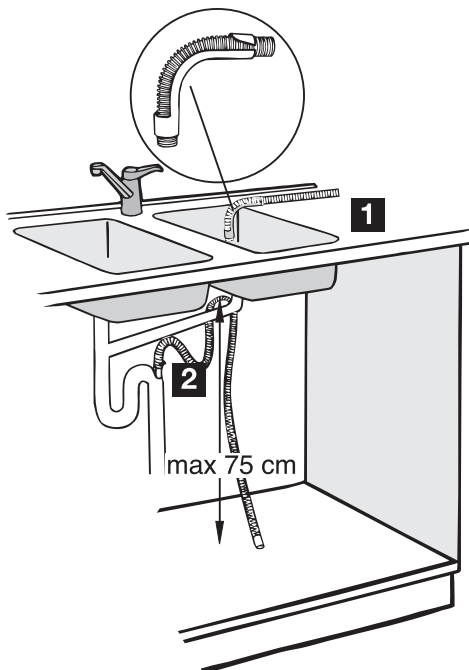
matica in vsi ostali priključki dobro pritrjeni.

⚠ Opozorilo! Vedno uporabite novo cev za dovod vode. Ne uporabljajte priključnih cevi starega pomivalnega stroja.

Odtočna cev

Stroj ima vgrajen varnostni sistem za zaščito pred izlitjem vode. V primeru napake v delovanju začne odtočna črpalka samodejno črpati preostalo vodo iz pomivalnega stroja.

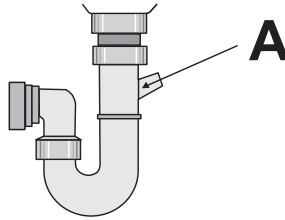
⚠ Opozorilo! Varnostni sistem za zaščito pred izlitjem vode deluje pri izključenem pomivalnem stroju samo, če je stroj priključen v omrežno vtičnico.



Za priključitev odtočne cevi sta možna 2 različna načina:

1. Na konec cevi pritrдите priloženo plastično koleno.
Odočno cev napeljite v sifon.
2. Odočno cev priključite na sistem za odtok vode.
Cev mora biti napeljana največ 75 cm nad dnom pomivalnega stroja, da se prepreči nepravilno delovanje stroja.

Če odočno cev priključite na priključek sifona pod pomivalnim koritom, odstranite plastično membrano (A). Če membrane ne odstranite, lahko ostanki hrane zamašijo priključek odočne cevi na sifon.



Priključitev na električno napetost

⚠ Opozorilo! Proizvajalec ni odgovoren, če ne upoštevate teh varnostnih opozoril.
Stroj ozemljite v skladu z varnostnimi opozorili.
Zagotovite, da nazivna napetost in vrsta napetosti na napisni ploščici stroja ustreza velikosti in vrsti napetosti na mestu namestitve.
Za priključitev vedno uporabite pravilno nameščeno varnostno vtičnico.


Ne uporabljajte razdelilnikov, priključkov in podaljškov. Obstaja nevarnost požara.

Električnega priključnega kabla ne zamenjajte sami. Pokličite pooblaščen servisni center.

Zagotovite dostop do omrežnega vtiča po namestitvi stroja.

Omrežnega vtiča ne izvlecite iz vtičnice s potegom za kabel. Vedno ga izvlecite tako, da primete za vtič.

Skrb za varstvo okolja

Simbol  na izdelku ali njegovi embalaži označuje, da z izdelkom ni dovoljeno ravnanje kot z običajnimi gospodinjstvi odpadki. Izdelek odpeljite na ustrezno zbirno mesto za predelavo električne in elektronske opreme. S pravilnim načinom odstranjevanja izdelka boste pomagali preprečiti morebitne negativne posledice in vplive na okolje in zdravje ljudi, ki bi se lahko pojavile v primeru nepravilnega odstranjevanja izdelka. Za podrobnejše informacije o odstranjevanju in predelavi izdelka se obrnite na pristojen mestni organ za odstranjevanje odpadkov, komunalno službo ali na trgovino, v kateri ste izdelek kupili.

Embalaža je izdelana iz okolju prijaznih materialov in jo lahko reciklirate. Plastični sestavni deli so označeni z oznakami, npr. >PE<, >PS< itd. Embalažni material odložite v ustrezne posode za ločeno zbiranje v vašem kraju oz. najbližji okolici.

⚠ Opozorilo! Opis postopka za odstranjevanje stroja:

- Vtič izvlecite iz omrežne vtičnice.
- Odrežite napajalni kabel z vtičem in ga odstranite.
- Odstranite kljuko. To preprečuje, da bi se otroci zaprli v stroj in ogrozili svoja življenja.

www.electrolux.com

www.electrolux.hu

www.electrolux.kz

www.electrolux.ro

www.electrolux.sk

www.electrolux.si