



návod k použití
használati útmutató
instrukcja obsługi
návod na používanie

Myčka nádobí
Mosogatógép
Zmywarka do naczyń
Umývačka riadu

Electrolux. Thinking of you.

Více o nás naleznete na adrese www.electrolux.com

Obsah

Bezpečnostní informace	2	Vyjmutí nádobí	15
Popis spotřebiče	3	Mycí programy	15
Ovládací panel	4	Čištění a údržba	17
Při prvním použití	6	Co dělat, když...	18
Nastavení změkčovače vody	6	Technické údaje	19
Použití soli do myčky	7	Poznámky pro zkušebny	19
Použití leštícího prostředku	8	Instalace	20
Denní používání	8	Vodovodní přípojka	21
Vkládání příborů a nádobí	9	Připojení k elektrické síti	22
Použití mycího prostředku	12	Poznámky k ochraně životního prostředí	
Funkce Multitab	13		23
Volba a spuštění mycího programu	14		



Změny vyhrazeny



Bezpečnostní informace

i V zájmu své bezpečnosti a správného chodu spotřebiče si před jeho instalací a prvním použitím pozorně přečtete návod k použití včetně rad a upozornění. K ochraně před nežádoucími omyly a nehodami je důležité, aby se všechny osoby, které budou používat tento spotřebič, seznámily s jeho provozem a bezpečnostními funkcemi. Tyto pokyny uschovejte a zajistěte, aby zůstaly u spotřebiče i v případě jeho přestěhování na jiné místo nebo prodeje dalším osobám, aby se tak všichni uživatelé po celou dobu životnosti spotřebiče mohli řádně informovat o jeho používání a bezpečnosti.

Správné používání

- Tato myčka je určena k mytí domácího nádobí vhodného pro mytí v myčce.
- V myčce nepoužívejte žádná rozpouštědla. Mohla by způsobit výbuch.
- Nože a další náčiní s ostrými špičkami vkládejte do košíčku na příbory špičkou dolů, nebo je položte vodorovně do horního koše.
- Používejte jen prostředky (mycí prostředky, sůl a leštidla) vhodné pro myčky.
- Pokud je myčka v provozu, neotvírejte dveře, mohla by uniknout horká para.

- Dokud mycí cyklus neskončí, nevytahujte z myčky žádné nádobí.
- Po použití odpojte myčku od zdroje napájení a vypněte přívod vody.
- Pokud by bylo zapotřebí spotřebič opravit, obraťte se na autorizovaného servisního technika, který by měl použít výhradně originální náhradní díly.
- Nikdy se nepokoušejte opravovat spotřebič sami. Opravy prováděné nezkušenými osobami mohou vést ke zranění nebo vážnému poškození spotřebiče. Obraťte se na místní servisní středisko. Vždy žádejte originální náhradní díly.

Všeobecné bezpečnostní informace

- Tento spotřebič nesmějí používat osoby (ani děti) se sníženými fyzickými nebo duševními schopnostmi, bez patřičných zkušeností a znalostí. Při použití myčky je musí sledovat osoby odpovědné za jejich bezpečnost, nebo jim dávat příslušné pokyny.
- Mycí prostředky mohou způsobit chemické popálení očí, úst a hrdla. Může dojít k ohrožení života! Dodržujte bezpečnostní pokyny výrobce mycího prostředku do myčky.
- Voda v myčce není určena k pití. Mohou v ní být zbytky mycího prostředku.

- Dbejte na to, aby byly dveře myčky vždy zavřené, s výjimkou vkládání nebo vyjímání nádobí. Tímto způsobem zabráníte tomu, aby přes dveře někdo zakopl a zranil se.
- Na otevřené dveře myčky si nesedejte, ani si na ně nestoupejte.

Dětská pojistka

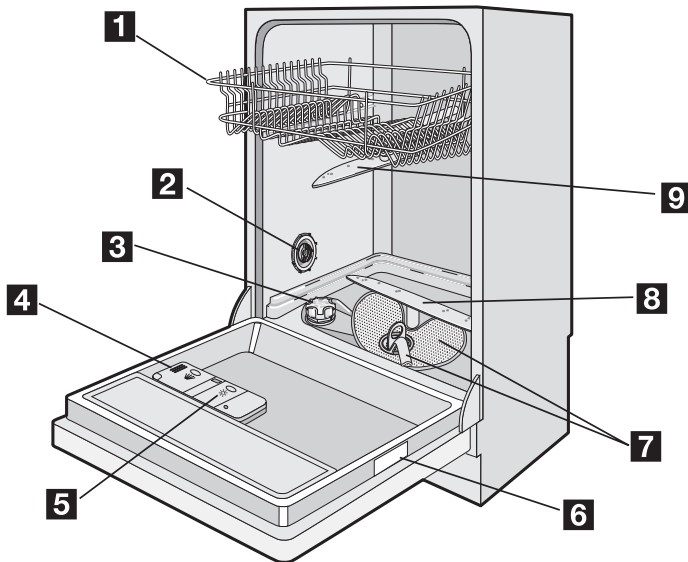
- Tento spotřebič smějí používat pouze dospělé osoby. Na malé děti je třeba dohlédnout, aby si se spotřebičem nehrály.
- Všechny obaly uschovejte z dosahu dětí. Hrozí nebezpečí udušení.
- Všechny mycí prostředky uložte na bezpečné místo, kde k nim děti nemají přístup.
- Jsou-li dveře myčky otevřené, nedovolte dětem, aby se k myčce přibližovali.

Instalace

- Zkontrolujte, zda během dopravy nedošlo k poškození myčky. Poškozený spotřebič nikdy nepřipojujte. Je-li myčka poškozená, obraťte se na dodavatele.
- Všechny obaly je nutné před použitím myčky odstranit.

! **Upozornění U elektrické a vodovodní přípojky se pečlivě řiďte pokyny uvedenými v příslušných odstavcích.**

Popis spotřebiče



1 Horní koš

2 Nastavení tvrdosti vody

3 Zásobník na sůl

4 Dávkač mycího prostředku

5 Dávkač leštidla

6 Typový štítek

7 Filtry

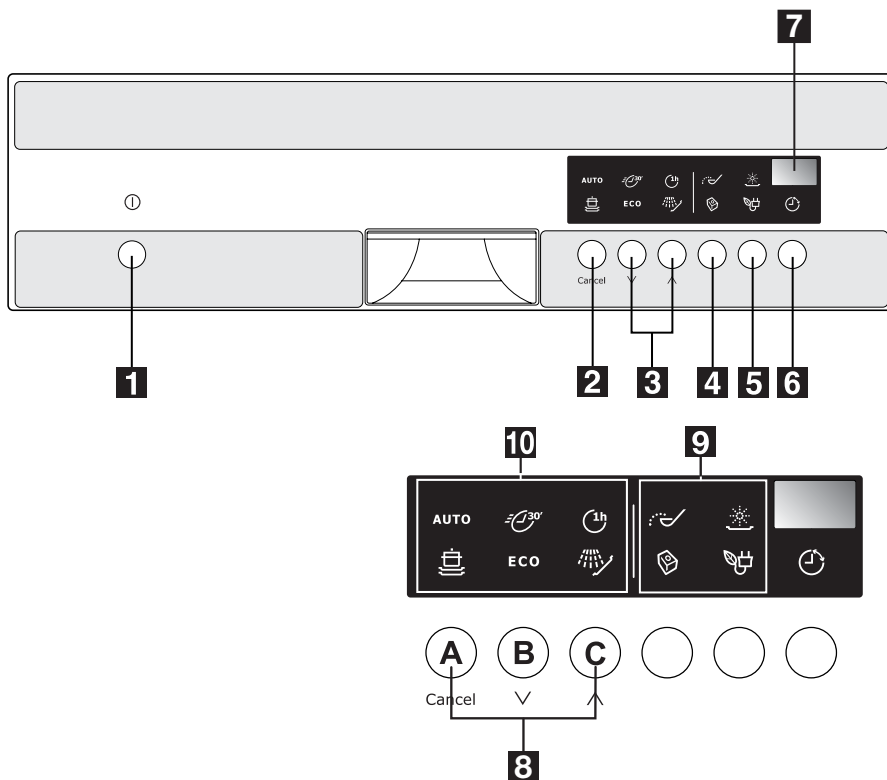
8 Dolní oštríkovací rameno

9 Horní ostřikovací rameno

- i** Tato myčka je vybavena vnitřním osvětlením, které se rozsvítí při otevření dveří a zhasne při jejich zavření. Ve vnitřním osvětlení je žárovka LED třídy 1 podle normy EN 60825-1. 1994 + A1:2002 + A2:2001.

Chcete-li žárovku vyměnit, obraťte se prosím na místní servisní středisko.

Ovládací panel



- 1** Tlačítko Zap/Vyp
- 2** Tlačítko Zrušit (Cancel)
- 3** Tlačítka volby programu
- 4** Tlačítko Multitab
- 5** Tlačítko Úspora energie
- 6** Tlačítko Odložený start
- 7** Digitální displej
- 8** Tlačítka funkcí
- 9** Kontrolky ukazatele
- 10** Kontrolky ukazatele programů

Kontrolky ukazatele	
	Rozsvítí se při nastavení funkce Multitab.
	Rozsvítí se při volbě funkce Úspora energie.
 1)	Rozsvítí se při vyčerpání leštidla.
 1)	Rozsvítí se při vyčerpání soli.

1) Kontrolky soli a leštidla se v průběhu mycího programu nikdy nerozsvítí, i když je nutné doplnit sůl a/ nebo leštidlo.

Digitální displej

Na digitálním displeji lze sledovat:

- stupeň tvrdosti, na který je změkčovač vody nastavený,
- přibližný zbývajících čas probíhajícího programu,
- aktivaci/deaktivaci dávkovače leštidla (**POUCE** tehdy, je-li funkce Multitab zapnutá),
- konec mycího programu (na digitálním displeji se objeví nula),
- odpočítávání pro odložený start,
- poruchové kódy signalizující poruchy myčky nádobí.

Tlačítko Zrušit

Tímto tlačítkem můžete zrušit probíhající mycí program nebo odložený start.

Tlačítka volby programu

Stiskněte jedno z tlačítek volby programu, až se rozsvítí kontrolka požadovaného programu.

Tlačítko Multitab

Tuto funkci nastavte při použití kombinovaných mycích tablet (3 v 1 - 4 v 1 - 5 v 1 apod.). Řiďte se částí "Funkce Multitab".

Tlačítko Úspora energie

Tato funkce snižuje teplotu ve fázi sušení. Úspora energie je mezi 10 a 25 %.

- i** Nádobí může být na konci programu ještě vlhké. Doporučujeme proto po skončení programu lehce pootevřít dveře myčky nádobí a nechat nádobí přirozeně uschnout.

Tuto funkci lze zvolit se všemi mycími programy. Po stisknutí tlačítka Úspora energie se rozsvítí příslušná kontrolka.

Funkce Úspora energie není u některých programů účinná. V části "Mycí programy" najdete seznam programů, u kterých je uvedeno, zda je tato funkce účinná nebo ne.

Tlačítko Odložený start

Spuštění mycího programu můžete odložit o 1 až 19 hodin.

Pokyny k nastavení této funkce najdete v části "Zvolte a spusťte mycí program".

Tlačítka funkcí (A, B a C)

Pomocí těchto tlačítek lze nastavit následující funkce:

- nastavení stupně změkčovače vody,
- aktivaci/deaktivaci dávkovače leštidla, je-li funkce Multitab aktivní.

Režim nastavení

- i** Spotřebič musí být v režimu nastavení při:
- volbě mycího programu,
 - nastavení změkčovače vody,
 - aktivaci/deaktivaci dávkovače leštidla.

Zapněte spotřebič.

- Spotřebič je v režimu nastavení, jestliže všechny kontrolky programu svítí.

Zapněte spotřebič.

- Jestliže svítí kontrolka jen jednoho programu, je stále ještě nastavený naposled zvolený program. V tomto případě je nutné k návratu do režimu nastavení tento program zrušit.
- Stiskněte a podržte tlačítko Zrušit, až se rozsvítí všechny kontrolky ukazatele programů. Program se zruší a spotřebič je teď v režimu nastavení.

Při prvním použití

Před prvním použitím myčky nádobi:

- Zkontrolujte, zda je elektrické a vodovodní připojení v souladu s pokyny k instalaci
- Vyjměte všechny obaly zevnitř spotřebiče
- Nastavení změkčovače vody
- Do zásobníku na sůl nalijte 1 litr vody a pak doplňte sůl do myčky.

- Naplňte dávkovač leštidla lešticím prostředkem

i **Chcete-li použít kombinované mycí tablety jako: "3 v 1", "4 v 1", "5 v 1" apod..., nastavte funkci Multitab (viz "Funkce Multitab").**

Nastavení změkčovače vody

Myčka je vybavena změkčovačem vody, který je určen k odstranění minerálů a solí z přiváděné vody, které by mohly mít škodlivé nebo nežádoucí účinky na provoz spotřebiče.

Čím je obsah těchto minerálů a solí vyšší, tím je voda tvrdší. Tvrdost vody se označuje v ekvivalentních stupních tvrdosti, německých stupních (°dH), francouzských stupních (°TH) a mmol/l (milimol na litr - mezinárodní jednotka pro tvrdost vody).

Změkčovač by měl být nastaven podle tvrdosti vody v místě vašeho bydliště. Tvrdost vody ve své domácnosti zjistíte u místního vodárenského podniku.

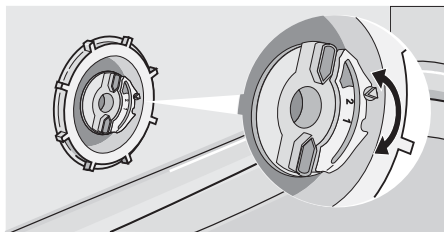
i Změkčovač vody musí být nastaven dvěma způsoby: ručně, pomocí stupnice tvrdosti vody a elektronicky.

Tvrdost vody			Nastavení změkčovače		Použití soli
°dH	°TH	mmol/l	ručně	elektronicky	
51 - 70	91 - 125	9,1 - 12,5	2	stupeň 10	ano
43 - 50	76 - 90	7,6 - 9,0	2	stupeň 9	ano
37 - 42	65 - 75	6,5 - 7,5	2	stupeň 8	ano
29 - 36	51 - 64	5,1 - 6,4	2	stupeň 7	ano
23 - 28	40 - 50	4,0 - 5,0	2	stupeň 6	ano
19 - 22	33 - 39	3,3 - 3,9	2	stupeň 5	ano
15 - 18	26 - 32	2,6 - 3,2	1	stupeň 4	ano
11 - 14	19 - 25	1,9 - 2,5	1	stupeň 3	ano
4 - 10	7 - 18	0,7 - 1,8	1	stupeň 2	ano
< 4	< 7	< 0,7	1	stupeň 1	ne

Ruční nastavení

i Myčka byla ve výrobě nastavena do polohy 2.

1. Otevřete dveře myčky.
2. Z myčky vyjměte dolní koš.
3. Otočte číselníkem stupnice tvrdosti vody do polohy 1 nebo 2 (viz tabulku).
4. Vraťte dolní koš.



Elektronické nastavení

i Myčka byla ve výrobě nastavena na stupeň 5.

1. Zapněte spotřebič. Spotřebič musí být v režimu nastavení.
2. Stiskněte a podržte současně tlačítka funkcí B a C. Kontrolky ukazatele programů nad tlačítka funkcí A, B a C začnou blikat.
3. Stiskněte tlačítko funkce A, kontrolky ukazatele programů nad tlačítka funkcí B a C zhasnou. Kontrolka ukazatele programu nad tlačítkem funkce A bude stále blikat. Na digitálním displeji se zobrazí právě nastavený stupeň.

Příklady:

Na digitálním displeji se zobrazí **5 L** = stupeň 5

- Na digitálním displeji se zobrazí **10 L** = stupeň 10
4. Stupeň můžete změnit stisknutím tlačítka funkce A. Každým stisknutím tlačítka se stupeň změní. (Při volbě nového stupně se řídte tabulkou).
Příklady:
Jestliže je aktuální stupeň 5, jedním stisknutím tlačítka funkce A zvolíte stupeň 6. Jestliže je aktuální stupeň 10, jedním stisknutím tlačítka funkce A zvolíte stupeň 1.
 5. Chcete-li nastavení uložit, vypněte myčku.

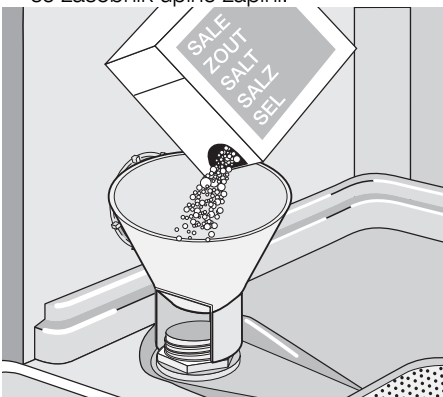
Použití soli do myčky

Upozornění

Používejte jen sůl speciálně určenou pro myčky. Všechny ostatní druhy soli, které nejsou určeny do myčky, zejména kuchyňská sůl, poškozují změkčovací zařízení. Sůl doplňujte až těsně před spuštěním jednoho z úplných mycích programů. Tím zabráníte, aby rozsypaná sůl nebo solný roztok zůstaly po určitou dobu na dně myčky, kde by mohly způsobit korozi.



Doplňování:

1. Otevřete dveře, vysuňte dolní koš a odšroubujte uzávěr zásobníku na sůl otáčením doleva.
2. Do zásobníku na sůl nalijte 1 litr vody (**to je nutné pouze při prvním plnění soli**).
3. Pomocí přiložené násypky doplňte sůl, až se zásobník úplně zaplní.



<http://www.markabolt.hu/>

4. Zkontrolujte, zda na šroubovacím závitě nebo těsnění nezůstaly zbytky soli a nasadte uzávěr zpět.
5. Uzávěr vraťte zpět a utáhněte ho doprava, až se s cvaknutím zastaví.

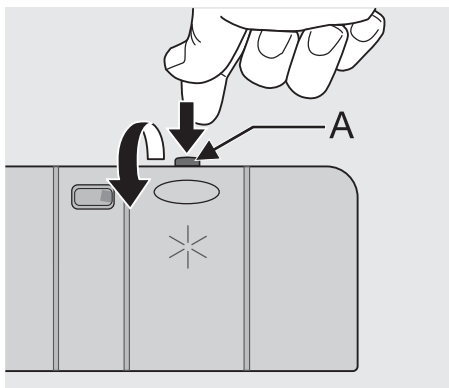
-  Při doplňování soli může ze zásobníku vytékat voda, to je zcela normální jev.
-  **Kontrolka množství soli na ovládacím panelu může svítit ještě 2-6 h po doplnění soli, je-li myčka nádobí zapnutá. Jestliže použijete sůl, která se rozpouští pomaleji, může svítit i déle. Na funkci myčky to ale nemá vliv.**

Použití lešticího prostředku

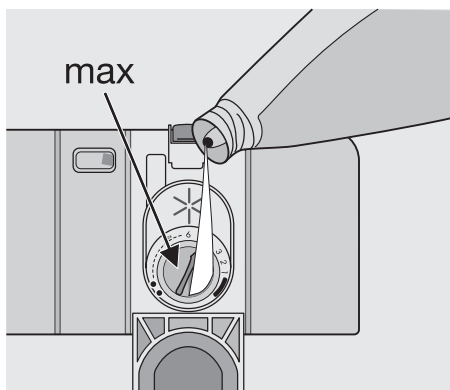
⚠ Upozornění Používejte pouze značkový lešticí prostředek pro myčky. Nikdy do dávkovače leštidla nelijte jiné tekutiny (např. čisticí prostředky pro myčky, tekuté mycí prostředky). Poškodili byste tím myčku.

i Leštidlo zajišťuje správné opláchnutí a usušení nádobí beze šmouh a skvrn. Leštidlo se automaticky přidává během posledního oplachování.

1. Otevřete zásobník stisknutím uvolňovacího tlačítka (A).



2. Přilijte lešticí prostředek. Maximální stupeň doplnění je označen značkou "max".



Dávkovač lešticího prostředku pojme asi 110 ml lešticího prostředku, což stačí pro 16 až 40 mycích cyklů v závislosti na dávkovacím nastavení.

3. Po doplnění zkontrolujte zavření víčka.

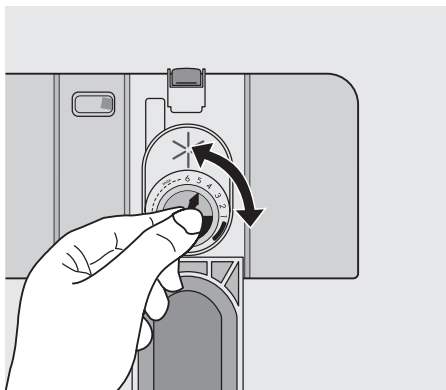
i Lešticí prostředek rozlitý během doplňování setřete savým hadříkem, aby při následujícím mytí nádobí nedocházelo k nadměrnému pění.

Podle dosaženého výsledku sušení nastavte dávku lešticího prostředku pomocí 6polohového voliče (poloha 1 minimální dávkování, poloha 6 maximální dávkování).

Dávkovač byl ve výrobě nastaven do polohy 4.

Zvyšte dávku leštidla, jestliže jsou na nádobí po umytí kapky vody nebo vápencové skvrny.

Snižte dávku leštidla, jestliže jsou na nádobí po umytí bělavé šmouhy, nebo je na skleněném nádobí nebo ostří nožů namodralý film.



Denní používání

- Zkontrolujte, zda je nutné doplnit sůl nebo leštidlo.
- Vložte do myčky nádobí a přístroje.
- Doplněte mycí prostředek.
- Zvolte mycí program vhodný pro vložené nádobí a přístroje.

- Spustíte mycí program.

Užitečné rady a tipy

V myčce nemyjte mycí houbičky, hadříky na úklid ani jiné savé materiály.

- Před vložením nádobí:
 - Z nádobí odstraňte všechny zbytky jídel a nečistoty.
 - Připálené zbytky jídel v nádobách nechte změkhnout.
- Při vkládání nádobí a příborů postupujte takto:
 - Talíře a příbory nesmí bránit otáčení ošťřikovacích ramen.
 - Duté nádobí jako šálky, sklenice, hrnce apod. pokládejte dnem vzhůru, aby se v něm nemohla držet voda.

- Talíře a příbory nesmí ležet na sobě, nebo se navzájem zakrývat.
- Sklenice se nesmí dotýkat, aby se nepoškodily.
- Malé předměty vložte do košíčku na příbory.

- Na plastovém nádobí a hrncích s nepřílnavým povrchem se mohou držet vodní kapky; toto nádobí neschne tak dobře jako porcelánové a ocelové nádobí.
- Lehké kousky (plastové mísy apod.) vkládejte do horního koše tak, aby se nemohly posunout.

Toto nádobí a příbory je pro mytí v myčce

nevhodné:

- Příbory s dřevěnými, rohovinovými, porcelánovými nebo perleťovými držadly.
- Plastové předměty, které nejsou odolné vůči vyšší teplotě.
- Starší příbory s lepenými díly, které nejsou tepelně odolné.
- Lepené příbory nebo talíře.
- Měděné nebo cínové předměty.
- Olovnatý křišťál.
- Ocelové předměty podléhající korozi.
- Dřevěné mísy.
- Předměty ze syntetických vláken.

omezeně vhodné:

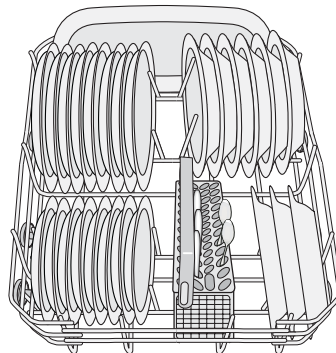
- Kameninové nádobí myjte v myčce pouze tehdy, jestliže to výrobce nádobí výslovně doporučil.
- Glazované vzory mohou při častém mytí vyblednout.
- Stříbrné a hliníkové nádobí často při mytí ztrácí barvu. Vaječný bílek, žlutek a hořčice zanechávají na stříbrném nádobí skvrny, nebo způsobují změnu barvy. Jestliže stříbrné nádobí nebudete hned mýt, tyto zbytky z něj raději ihned odstraňte.

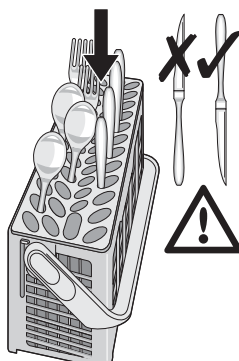
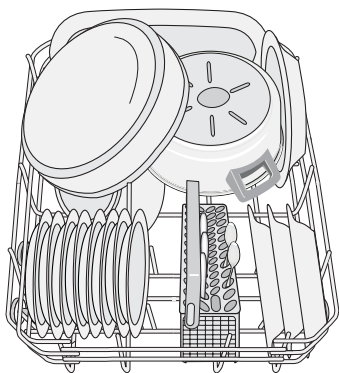
Vkládání příborů a nádobí

Dolní koš

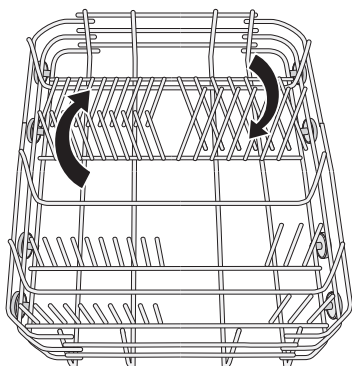
Dolní koš je určen pro pánve, poklice, talíře, salátové mísy, příbory apod.

Servírovací podnosy a velké poklice lze naskládat po stranách koše, ale vždy si ověřte, zda se mohou ošťřikovací ramena volně otáčet.



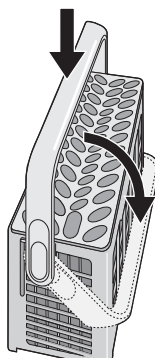


Řady držáků v dolním koši lze lehce sklopit a získat tak místo k uložení vlození hrnců, pánví a velkých mís.



Pokud držadla vyčnívají ze dna košíčku a brání v otáčení dolního ostříkovacího ramene, otočte příbory držadly směrem nahoru. Lžice promíchejte s dalšími příbory, aby se neslepily dohromady.

K pohodlnějšímu vkládání příborů do košíčku na příbory můžete snížit držadlo košíčku.

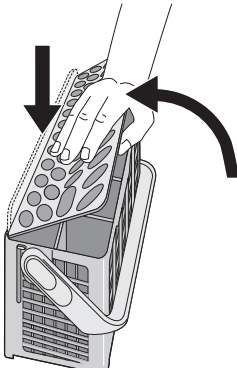


Košíček na příbory

⚠ Nože s dlouhým ostřím jsou ve svislé poloze nebezpečné. Dlouhé a/nebo ostré příbory jako krájecí nože položte vodorovně do horního koše. Při vkládání nebo vyjímání ostrých příborů buďte opatrní.

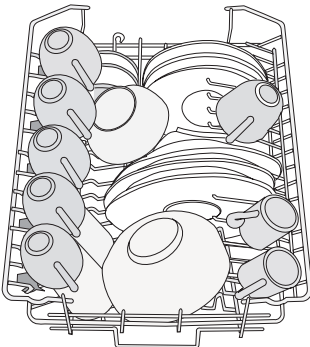
Vidličky a lžice vložte do vyjímatelného košíčku na příbory držadly směrem dolů a nože s držadly směrem nahoru.

Lepších výsledků mytí dosáhnete, jestliže použijete mřížku na příbory. Pokud velikost a rozměry příborů neumožňují použití mřížky, lze ji snadno sklopit.

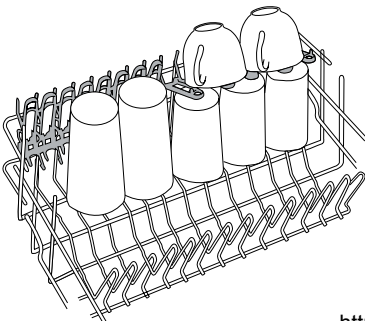


Horní koš

Horní koš je určen pro talíře (dezertní, podšálky, ploché talíře do maximálně 24 cm v průměru), misky na salát, šálky a sklenice. Nádobí naskládejte tak, aby se voda dostala na všechny jeho části.



Sklenice s dlouhou nožkou můžete položit obráceně na držáky na šálky. Chcete-li mýt vysoké kusy nádobí, můžete držáky šálků vyklopit nahoru.

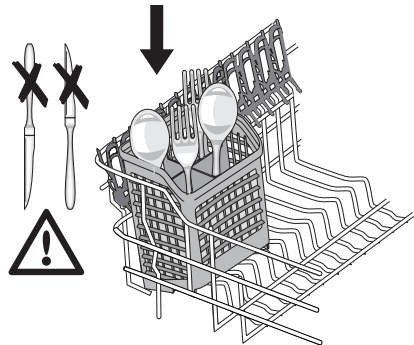


Mini košíček na příbory

Horní koš se dodává spolu s košíčkem na příbory.

! **Pozor** DO KOŠÍČKU NA PŘÍBORY NIKDY NEDÁVEJTE NOŽE. POŠKODILY BY MYČKU.

Košíček na příbory dejte do přední části horního koše vlevo.



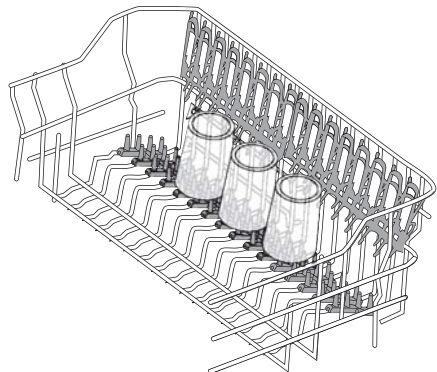
Délka příborů, které smíte do košíčku vložit, závisí na umístění horního koše. Řiďte se následující tabulkou.

Délka příborů do košíčku na příbory

Horní koš ve vyšší poloze	maximálně 15 cm
Horní koš v nižší poloze	maximálně 20 cm

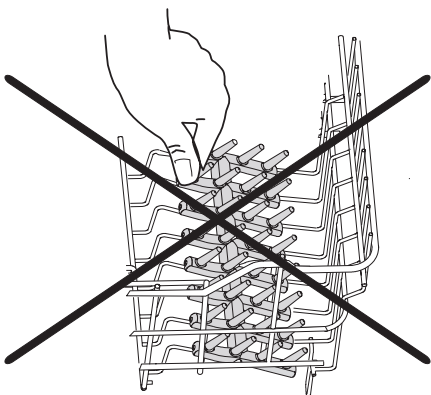
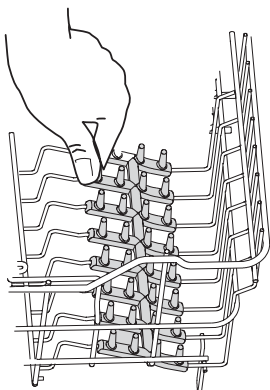
Měkké hroty

Měkké hroty brání posunutí skleněného nádobí během mycího cyklu nebo při posouvání horního koše.



Při nastavování měkkých hrotů postupujte podle obrázků. Smějí být pouze na pravé straně koše.

Po správném nastavení je stlačte pevně dolů a zkontrolujte, zda se nehýbou.



! **Pozor PŘED ZAVŘENÍM DVEŘÍ ZKONTROLUJTE, ZDA SE OSTRÍKOVACÍ RAMENA MOHOU VOLNĚ OTÁČET.**

Seřízení výšky horního koše

Jestliže chcete mýt velké kusy nádobí, nastavte horní koš do vyšší polohy a pak je vložte do dolního koše.

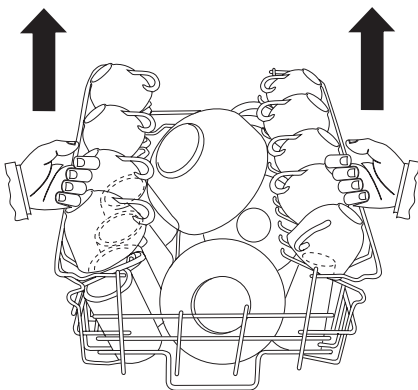
Použití mycího prostředku

i Používejte jen mycí prostředky speciálně určené pro myčky. Dodržujte doporučení výrobce k dávkování a uložení mycích prostředků, která jsou uvedena na obalu mycích prostředků.

Maximální výška nádobí v:		
	horní koš	dolní koš
Se zdvíženým horním košem	20 cm	31 cm
Se sníženým horním košem	24 cm	27 cm

Při zvýšení koše postupujte následovně:

1. Vytáhněte koš až na doraz.
2. Opatrně zvedněte obě strany nahoru, až se mechanismus zachytí a koš je ve stabilní poloze.



Při snížení koše do původní polohy postupujte následovně:

1. Vytáhněte koš až na doraz.
2. Opatrně zvedněte obě strany nahoru, a pak spusťte záchytný mechanismus pomalu dolů, stále ho přitom držte.

i Nikdy nezdvihejte, ani nespouštějte koš pouze na jedné straně. Jestliže je koš ve vyšší poloze, nemůžete použít držáky na šálky.

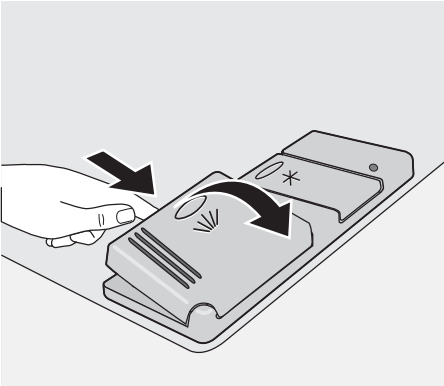
! **Po vložení nádobí vždy zavřete dvířka, protože otevřená dvířka mohou být nebezpečná.**

🌿 Nepoužívejte nadměrné množství mycího prostředku, snížíte tak míru znečištění životního prostředí.

Doplnění mycího prostředku

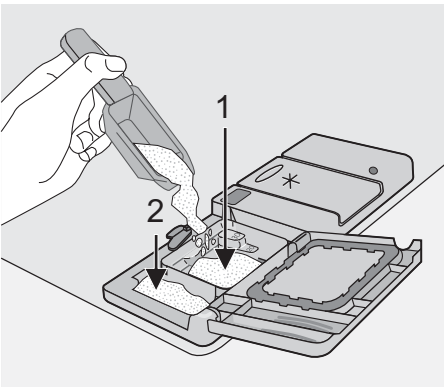
! Otevřete víčko.

<http://www.marca.com>

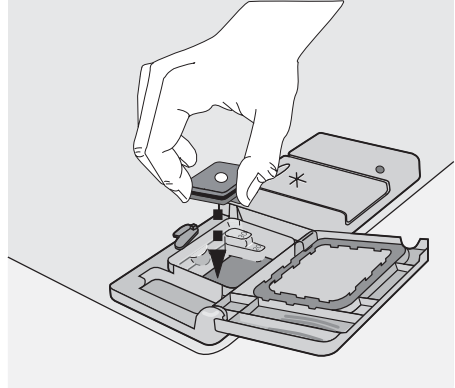


2. Naplňte dávkovač mycího prostředku (1) mycím prostředkem. Značky udávají množství prostředku:

20 = přibližně 20 g mycího prostředku
30 = přibližně 30 g mycího prostředku



3. U všech programů s předmytím přidejte další dávku mycího prostředku (5/10 g) i do přihrádky pro předmytí (2). Tato dávka mycího prostředku se využije pro předmytí. Při použití mycích tablet: tablety vložte do přihrádky (1).



4. Zavřete víčko a stiskněte, až zapadne.

i Mycí tablety od různých výrobců se rozpusťují různou rychlostí. Některé mycí tablety proto při krátkých mycích programech plně nevyužijí svůj mycí účinek. Používejte proto pro mycí tablety dlouhé mycí programy, které zajišťují úplné odstranění zbytků prášku.

Funkce Multitab

Tento spotřebič je vybavený funkcí Multitab, která umožňuje použití kombinovaných mycích tablet Multitab.

To jsou mycí prostředky, ve kterých se kombinují funkce mytí, oplachování a soli. Mohou také obsahovat další různé složky podle druhu zvolených tablet ("3 v 1", "4 v 1", "5 v 1" apod....).

Zkontrolujte, zda jsou tyto mycí prostředky vhodné pro tvrdost vody ve vašem bytě. Řiďte se pokyny výrobce.

Zvolíte-li tuto funkci, zůstane aktivní také pro všechny následující mycí programy.

Po volbě této funkce je přítok lešticího prostředku a soli z příslušných zásobníků au-

tomaticky vypnutý, stejně jako kontrolky pro doplnění soli nebo leštidla.

Při použití funkce Multitab se může změnit délka cyklu. V tomto případě se na displeji automaticky upraví zbývající čas.

i Zapněte nebo vypněte funkci Multitab ještě před spuštěním mycího programu. Jakmile již program běží, funkci Multitab již **NENÍ MOŽNÉ** změnit. Chcete-li funkci Multitab zrušit, je nutné zrušit programové nastavení a pak funkci Multitab vypnout. Pak musíte mycí program (a požadované funkce) opět nastavit.

Aktivace/deaktivace funkce Multitab

Funkci aktivujete stisknutím tlačítka Multitab. Příslušná kontrolka se rozsvítí.

Funkci vypnete dalším stisknutím tlačítka. Příslušná kontrolka zhasne.

i Jestliže nejste spokojeni s tím, jak je nádobí usušené, doporučujeme:

1. Naplnit dávkovač leštidla leštícím prostředkem.
2. Zapnout dávkovač leštidla.
3. Nastavte dávkování leštidla do polohy 2.
 - Aktivace/deaktivace dávkovače leštidla je možná jen tehdy, je-li funkce Multitab aktivní.

Aktivace/deaktivace dávkovače leštidla

1. Zapněte spotřebič. Spotřebič musí být v režimu nastavení.
2. Stiskněte a podržte současně tlačítka funkcí B a C. Kontrolky ukazatele programů nad tlačítka funkcí A, B a C začnou blikat.
3. Stiskněte tlačítko funkce B, kontrolky ukazatele programů nad tlačítka funkcí A

a C zhasnou. Kontrolka ukazatele programu nad tlačítkem funkce B bude stále blikat. Na digitálním displeji se zobrazí stávající nastavení.

Dávkovač leštidla vypnutý

Dávkovač leštidla zapnutý

4. Chcete-li změnit nastavení, stiskněte opět tlačítko B. Na digitálním displeji se zobrazí nové nastavení.
5. Chcete-li nastavení uložit, vypněte myčku.

i Pokud se opět rozhodnete používat jednotlivé mycí prostředky, postupujte takto:

1. Vypněte funkci Multitab.
2. Doplňte opět zásobník soli a leštidla.
3. Seřídte nastavení tvrdosti vody na nejvyšší seřízení a proveďte 1 normální mycí program bez vloženého nádobí.
4. Seřídte nastavení tvrdosti vody podle tvrdosti vody v místě bydliště.
5. Seřídte dávkování leštidla.

Volba a spuštění mycího programu

Důležité Nastavte funkce ještě před spuštěním mycího programu. Po spuštění mycího programu není možné nastavovat žádné funkce. Jestliže potřebujete funkci nastavit, zrušte mycí program.

i Zvolte mycí program a odložený start s lehce pootvřenými dveřmi. V tomto případě se ale program spustí, nebo se začne odpočítávat čas až poté, co dveře zavřete. Až do tohoto okamžiku je možné změnit nastavení.

1. Zkontrolujte, zda jsou koše správně naplněny a ostríkovací ramena se mohou volně otáčet.
2. Zkontrolujte, zda je přívod vody otevřený.
3. Stiskněte tlačítko Zap/Vyp. Spotřebič musí být v režimu nastavení.
4. Zvolte mycí program (viz tabulku "Mycí programy").
Po zvolení programu se příslušná kontrolka rozsvítí.
Zavřete dveře myčky a program se spustí automaticky.

Nastavení a spuštění programu s odloženým startem

1. Po výběru mycího programu stiskněte tlačítko odloženého startu, až se na digitálním displeji objeví blikající číslice počtu hodin, o které má být program odložen.
 - Kontrolka Odložený start se rozsvítí.
2. Zavřete dveře myčky, odpočítávání se spustí automaticky. Číslo na displeji přestane blikat, ale zůstane svítit.
3. Odpočítávání se zobrazuje v krocích po 1 hodině.
4. Otevřením dveří se odpočítávání přeruší. Zavřete dveře; odpočítávání se opět spustí od okamžiku, ve kterém bylo přerušeno.
5. Po uplynutí nastaveného času se program spustí automaticky.
 - Kontrolka odloženého startu zhasne.

- i** Volbu mycího programu a odloženého startu lze provést i se zavřenými dveřmi. Po stisknutí tlačítka programu máte **JEN 3 vteřiny** na zvolení jiného programu nebo odloženého startu. Asi za 3 vteřiny se program automaticky spustí.

! **Upozornění Přerušeni nebo zrušení probíhajícího mycího programu provádějte JEN ve velmi nutných případech.**
Upozornění! Při otevření dveří může uniknout horká pára. Dveře otvírejte velmi opatrně.

Přerušeni probíhajícího mycího programu

- Otevřete dvířka myčky; program se zastaví. Zavřete dvířka; program se opět spustí od okamžiku, ve kterém byl přerušen.
- Stiskněte tlačítko Zap/Vyp, všechny kontrolky zhasnou. Stiskněte opět tlačítko Zap/Vyp; program se opět spustí od okamžiku, ve kterém byl přerušen.

Zrušení odloženého startu nebo probíhajícího mycího programu

- Stiskněte a podržte tlačítko Zrušit, až se rozsvítí všechny kontrolky ukazatele programů.
- Jestliže zrušíte odložený start, znamená to také zrušení mycího programu a možnosti

(s výjimkou Multitab). Znovu zvolte mycí program.

- Chcete-li zvolit nový mycí program, zkontrolujte, zda je v dávkovači mycího prostředku mycí prostředek.

Konec mycího programu

- Myčka se automaticky zastavila.
- Kontrolka právě ukončeného programu bude svítit.
- Na digitálním displeji se objeví nula.
 1. Vypněte spotřebič.
 2. Otevřete dveře myčky, nechte je pootevřené, počkejte několik minut, a teprve potom nádobí vyjměte. Nádobí tak vychladne a lépe se vysuší.

- i** Je-li nastavená funkce úspory energie, může být prádlo na konci programu ještě vlhké. Doporučujeme proto po skončení programu lehce pootevřít dveře a nechat nádobí přirozeně uschnout.

Klidový stav

Jestliže na konci mycího programu spotřebič nevyprázdníte, automaticky přejde do režimu klidového stavu. Klidový stav snižuje spotřebu energie.

Tři minuty po ukončení programu všechny kontrolky ukazatele zhasnou a na digitálním displeji se zobrazí jedna vodorovná čárka. Stiskněte jedno z tlačítek (ne tlačítko Zap/Vyp) k návratu do stavu ukončení programu.





Vyjmutí nádobí

- Horké nádobí je náchylnější k rozbití. Nádobí proto nechte vychladnout, a teprve potom ho vyjměte.
- Nejprve vyklidíte dolní koš a teprve potom horní; zabráníte tak kapání vody z horního koše na nádobí v dolním koši.
- Strany a dveře myčky mohou být vlhké, protože nerezový povrch může být chladnější než nádobí.

- i** **Po skončení mycího programu doporučujeme odpojit myčku od elektrické sítě a zavřít přívod vody.**

Mycí programy

Mycí programy





Program	Stupeň znečištění	Vhodný pro nádobí	Popis programu
AUTO ¹⁾	Jakýkoli	Nádobí, přibory, hrnce a pánve	Předmytí Hlavní mytí až do 45 °C nebo 70 °C 1 nebo 2 průběžné oplachy Závěrečný oplach Sušení
	Velmi znečištěné	Nádobí, přibory, hrnce a pánve	Předmytí Hlavní mytí až do 70°C 2 průběžné oplachy Závěrečný oplach Sušení
 ²⁾	Normálně nebo lehce znečištěné	Nádobí a přibory	Hlavní mytí až do 60°C Závěrečný oplach
ECO ³⁾	Normálně znečištěné	Nádobí a přibory	Předmytí Hlavní mytí až do 50°C 1 průběžný oplach Závěrečný oplach Sušení
	Lehce znečištěné	Nádobí a přibory	Hlavní mytí až do 55°C 1 průběžný oplach Závěrečný oplach
	Jakýkoli	Částečná náplň (k pozdějšímu doplnění během dne).	1 studený oplach (aby se zbytky jídel neslepily dohromady). Tento program nevyžaduje použití mycího prostředku.

1) Během Auto mycího programu se stupeň znečištění nádobí zjišťuje podle míry zakalenosti vody. Délka programu, spotřeba vody i energie se proto mohou měnit; tyto hodnoty závisí na tom, zda je spotřebič plný úplně nebo jen částečně, a zda je nádobí lehce nebo velmi zašpiněné. Teplota vody se automaticky reguluje mezi 45 °C a 70°C.

2) Ideální pro mytí nádobí v částečně naplněné myčce. Dokonalý denní program určený pro potřeby rodiny sestávající ze 4 osob, kdy je potřeba umýt jen nádobí a přibory ze snídaně a večere.

3) Testovací program pro zkušební. Údaje z testování najdete v přiloženém letáku.

Údaje o spotřebě

Program	Trvání (v minutách) ¹⁾	Energie (v kWh)	Voda (v litrech)
AUTO	-	0,8 - 1,3	10 - 19
	-	1,6 - 1,8	19 - 21
 ^{30°}	-	0,8	8
ECO	-	0,8 - 0,9	12 - 13
	-	0,8 - 0,9	10 - 11
	-	0,1	3,5

1) Na digitálním displeji se zobrazuje délka mycího programu.

i Údaje o spotřebě jsou pouze orientační, závisí na tlaku a teplotě vody a také na kolísání v dodávce proudu a na množství nádobí.

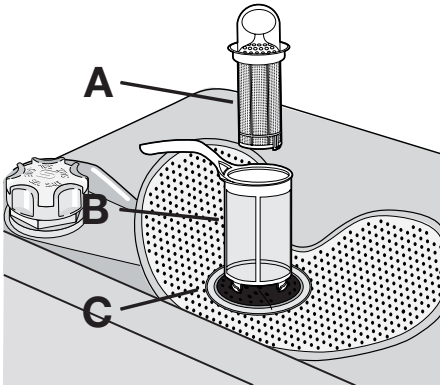
Čištění a údržba

Čištění filtrů

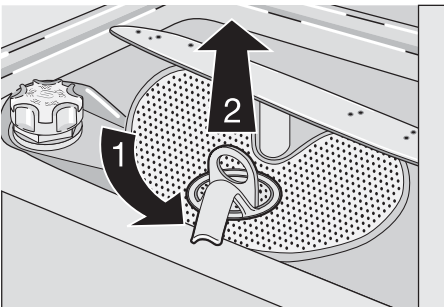
Kontrolujte občas filtry i přívod vody. Zanesené filtry zhoršují mycí výsledek.

⚠ Upozornění Před čištěním filtrů zkontrolujte, zda je spotřebič vypnutý.

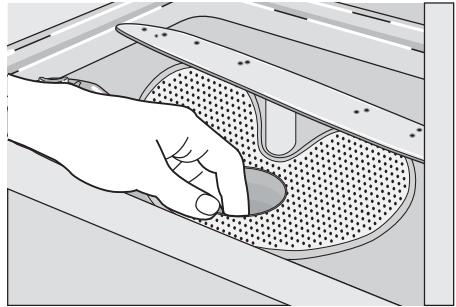
1. Otevřete dveře, vyjměte dolní koš.
2. Filtrační systém myčky nádobí se skládá z hrubého filtru (A), mikrofiltru (B) a plochého filtru (C).



3. Uvolněte filtrační systém otočením držadla mikrofiltru. Otočte držadlem o 1/4 doleva a filtrační systém vyjměte.



4. Systém rozeberte vytažením hrubého filtru (A) za otvor držadla z mikrofiltru (B).
5. Všechny filtry důkladně omyjte pod tekoucí vodou.
6. Vyjměte plochý filtr (C) ze dna myčky a pečlivě ho omyjte z obou stran.



7. Plochý filtr (C) vložte zpět do původní polohy na dně myčky a zkontrolujte, zda je správně umístěný.
8. Hrubý filtr (A) vložte do mikrofiltru (B) a oba filtry přitiskněte k sobě.
9. Složený filtr vložte zpět na původní místo a zablokujte ho pootočením držadla směrem doprava až do zarážky. Během tohoto postupu zkontrolujte, zda plochý filtr (C) někde nevyčnívá ze dna myčky.

i **NIKDY nepoužívejte spotřebič bez filtrů. Nesprávné umístění a sestavení filtrů má za následek nedostatečné umytí nádobí a poškození myčky.**

i **NIKDY se nepokoušejte odstranit ostříkovací ramena.**
Jestliže se otvory v ostříkovacích ramenech zanesou nečistotami, odstraňte je párátkem.

Čištění vnějších ploch

Vnější strany spotřebiče a ovládací panel otírejte vlhkým měkkým hadříkem. Je-li to nutné, používejte pouze neutrální mycí prostředky. Nikdy nepoužívejte prostředky s drsnými částicemi, drátěnky nebo rozpouštědla (aceton, trichloretylen apod. ...).

Čištění vnitřního prostoru

Těsnění kolem dveří, dávkovače mycího prostředku a leštidla čistěte pravidelně vlhkým hadříkem.
Doporučujeme spustit každé 3 měsíce mycí program pro velmi znečištěné nádobí s mycím prostředkem, ale bez nádobí.

Dlouhodobější vyřazení myčky z provozu

Nebudete-li myčku používat po delší dobu, doporučujeme postupovat takto:

1. Vytáhněte přívodní kabel myčky ze zásuvky a pak zavřete přívod vody.
2. Nechte dveře pootevřené, abyste zabránili vzniku nepříjemných pachů.
3. Vyčistěte vnitřek myčky.

Opatření proti vlivu mrazu

Myčku neinstalujte v místnosti, kde teplota klesá pod 0 °C. Pokud nelze zvolit jiné umí-

stění, vyklidte myčku, zavřete dveře, odpojte přívodní hadici a vylijte z ní vodu.

Přemístění myčky

Musíte-li myčku přemístit (stěhování apod...):

1. Odpojte ji od sítě.
2. Zavřete přívod vody.
3. Odpojte přívodní a vypouštěcí hadici.
4. Vytáhněte myčku i hadice.

Myčku při dopravě příliš nenaklánějte.

Co dělat, když...

Myčka nezačne mýt nebo se během mytí zastavuje.

Některé problémy mohou být způsobeny pouze zanedbáním údržby nebo přehlédnutím

a můžete je snadno odstranit sami pomocí uvedených rad bez volání do servisu.

Vypněte myčku a proveďte následující doporučená řešení.

Poruchové kódy a porucha	Možná příčina a řešení
<ul style="list-style-type: none"> • na digitálním displeji se zobrazí ,10 Myčka se neplní vodou 	<ul style="list-style-type: none"> • Vodovodní kohout je zablokovaný nebo zanesený vodním kamenem. Vyčistěte vodovodní kohout. • Vodovodní kohout je zavřený. Otevřete vodovodní kohout. • Filtr (je-li instalován) v přívodní hadici je zanesený. Vyčistěte filtr v přívodní hadici. • Přívodní hadice není správně položená, nebo je ohnutá či přiskřípnutá. Zkontrolujte připojení přívodní hadice.
<ul style="list-style-type: none"> • na digitálním displeji se zobrazí ,20 Myčka nevypouští vodu 	<ul style="list-style-type: none"> • Kolík sifonu je zablokovaný. Vyčistěte kolík sifonu. • Vypouštěcí hadice není správně položená, nebo je ohnutá či přiskřípnutá. Zkontrolujte připojení vypouštěcí hadice.
<ul style="list-style-type: none"> • na digitálním displeji se zobrazí ,30 Aktivace systému proti vyplavení. 	<ul style="list-style-type: none"> • Zavřete vodovodní kohout a obraťte se na místní servisní středisko.

Závada	Možná příčina a řešení
<p>Nespustil se program.</p>	<ul style="list-style-type: none"> • Dveře myčky nejsou správně zavřené. Zavřete dveře. • Zástrčka není zasunutá do zásuvky. Zasuňte ji do zásuvky. • Je spálená pojistka v domácí pojistkové skřínce. Vyměňte pojistku. • Je nastavený odložený start. Přejete-li si nádobí umýt hned, zrušte odložený start.

Po provedení těchto kontrol myčku zapněte. Program se opět spustí od okamžiku, ve kterém byl přerušen.

Pokud se porucha nebo poruchový kód objeví znovu, obraťte se na místní servisní středisko.

V případě jiných poruchových kódů, které nejsou uvedeny v této tabulce, se obraťte na místní servisní středisko.

Zavolejte do místního servisního střediska a uveďte model (Mod.), výrobní číslo (PNC) a sériové číslo (S.N.).

Tyto údaje naleznete na typovém štítku umístěném na boční straně dvířek myčky.

Abyste měli tato čísla vždy po ruce, doporučujeme poznamenat si je zde:

Model. :

Výr. číslo:

Sér. číslo. :

Neuspokojivé výsledky mytí

Nádobí není čisté	<ul style="list-style-type: none"> • Zvolili jste nevhodný mycí program. • Nádobí bylo naskládáno tak, že se voda nedostala k celému povrchu. Koše se nesmí přepřítovat. • Ostříkovačí ramena se nemohou volně otáčet kvůli špatně uloženému nádobí. • Filtry na dně mycího prostoru jsou zanesené nebo nesprávně umístěné. • Přidali jste málo mycího prostředku, nebo žádný. • Jsou-li na nádobí usazeniny vodního kamene; zásobník na sůl je prázdný, nebo byl nastaven nesprávný stupeň změkčovače vody. • Vypouštěcí hadice je nesprávně připojena. • Uzávěr zásobníku na sůl není správně zavřený.
Nádobí je vlhké a matné	<ul style="list-style-type: none"> • Nebylo použito leštidlo. • Dávkovač leštidla je prázdný.
Na nádobí a skle jsou šmouhy, mléčné skvrny nebo modravý potah	<ul style="list-style-type: none"> • Snižte dávkování leštidla.
Na nádobí a skle jsou zaschlé vodní kapky	<ul style="list-style-type: none"> • Zvyšte dávkování leštidla. • Příčinou může být mycí prostředek. Obratě se na zákaznickou linku výrobce mycího prostředku.

Pokud potíže přetrvávají i po provedení kontrol, zavolejte do servisního střediska.

Technické údaje

Rozměry	Šířka cm	44,6
	Výška cm	81,8 - 89,8
	Hloubka cm	57,5
Elektrické připojení - napětí - celkový výkon - pojistka	Informace o připojení k elektrické síti jsou uvedeny na typovém štítku na vnitřním okraji dveří myčky.	
TLak přívodu vody	Minimum	0,05 MPa (0,5 bar)
	Maximum	0,8 MPa (8 bar)
Kapacita	Jídelní soupravy	9

Poznámky pro zkušební

Testování podle normy **EN 60704** musí být provedeno s myčkou plnou nádobí a s použitím testovacího programu (viz "Mycí programy").

Testování podle normy **EN 50242** musí být provedeno s plným zásobníkem soli a leštidla a za použití testovacího programu (viz "Mycí programy").

Plná náplň: 9 standardních jídelních souprav

Množství mycího prostředku: <http://www.markabek.hu/> (typ B)

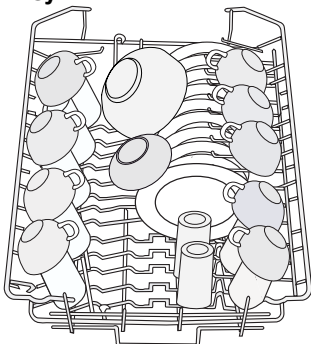
Plná náplň: 9 standardních jídelních souprav

Nastavení leštidla

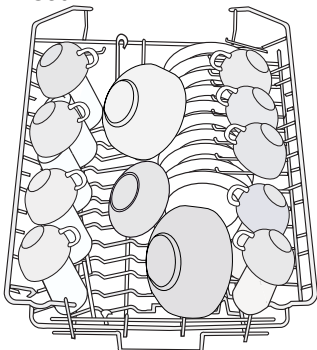
poloha 4 (typ III)

- i** Testování se musí provést takto:
- BEZ měkkých hrotů
 - BEZ košíčku na příbory
- Měkké hroty i košíček na příbory před testováním VYJMĚTE z horního koše.

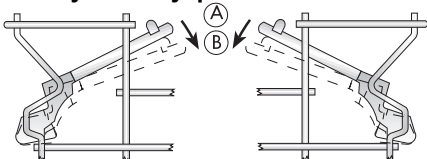
Uspořádání v horním koši bez salátové mísy



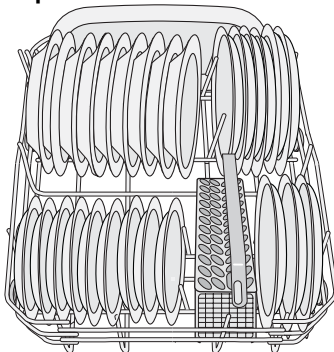
Uspořádání v horním koši se salátovou mísou



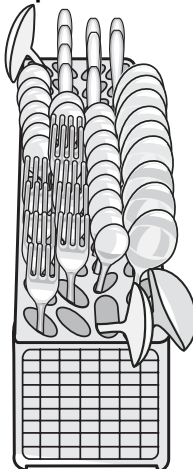
Držáky na šálky: poloha A



Uspořádání v dolním koši



Uspořádání košíčku na příbory



Instalace

! **Upozornění** Elektrickou a vodovodní instalaci, které jsou nezbytné k zapojení této myčky, smí provádět

pouze kvalifikovaný elektrikář a/ nebo instalatér nebo osoba s příslušným oprávněním.

Před instalací spotřebiče odstraňte všechny obaly.

Je-li to možné, umístěte spotřebič v blízkosti přívodu vody a odpadu.

Tento spotřebič je určen k instalaci pod kuchyňskou linku nebo pracovní desku.

Upozornění! Pečlivě dodržujte pokyny v přiloženém návodu pro zabudování myčky nádobí a nasazení nábytkového panelu.

Nejsou nutné žádné další otvory pro větrání myčky, pouze otvory pro přívodní a vypouštěcí hadici a přívodní kabel.

Myčka nádobí je vybavena seřiditelnými nožičkami, které umožňují seřízení výšky.

Během všech postupů, při kterých jsou vnitřní komponenty myčky přístupné, musí být myčka odpojená od sítě.

Při zasouvání myčky zkontrolujte, zda nejsou přívodní ani vypouštěcí hadice, nebo napájecí kabel nikde přehnuté nebo stisknuté.

Vodovodní přípojka

Připojení přívodní hadice

Tento spotřebič může být připojen k přívodu horké (max. 60°) nebo studené vody.

Přívod horké vody může podstatně snížit spotřebu energie. Záleží to však na způsobu ohřevu této vody. (Doporučujeme alternativní zdroje energie, které jsou šetrnější k životnímu prostředí, např. sluneční nebo fotovoltaické panely a větrná energie).

Provádíte-li připojení myčky sami, uvědomte si, že spojovací matice dodávaná k přívodní hadici myčky je určena k našroubování na 3/4" vodovodní koncovku nebo speciální rychlospojku.

tlak vody musí být v rámci mezních hodnot uvedených v "Technických údajích". Průměrný tlak vody v místě vašeho bydliště zjistíte u místního vodárenského podniku.

Přívodní hadice nesmí být po připojení nikde ohnutá, stisknutá nebo zauzlená.

Pojistná matice musí být správně nasazena, aby nedocházelo k úniku vody.

Připojte-li myčku k novým hadicím, nebo k hadicím, které nebyly dlouho používané, nechte vodu na několik minut před připojením přívodní hadice odtéct.



Nepoužívejte hadice, které již byly instalovány u starého spotřebiče.



Myčka je vybavena bezpečnostním systémem, který brání zpětnému toku vo-

Přípevnění k sousedícímu nábytku

Myčka musí být připevněna, aby se nemohla naklánět.

Presvědčte se proto, zda je pracovní deska, pod kterou je zasunutá, vhodně připevněná k nějaké pevné opoře (přilehlý kuchyňský nábytek, zeď).

Vyrovnaní

Dobré vyrovnaní myčky je zásadní pro správné zavření dveří a jejich utěsnění.

Jestliže je spotřebič správně vyrovnaný, dveře nikde nedrhnou o strany skříně.

Jestliže se dveře správně nezavírají, uvolněte nebo utáhněte seřiditelné nožičky, až je myčka dokonale vyrovnaná.

dy z myčky do rozvodu vody. Tento spotřebič je v souladu s platnými instalačerskými předpisy.

Přívod vody vybavený bezpečnostním ventilem

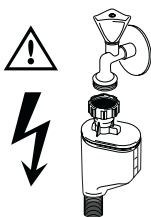
Po připojení dvoustěnné přívodní hadice je bezpečnostní ventil namontován na vodovodním kohoutu. Tím je zajištěno, že přívodní hadice je pod tlakem pouze tehdy, když v ní protéká voda. Pokud přívodní hadice začne během provozu prosakovat, bezpečnostní ventil přeruší přítok vody.

Při instalaci přívodní hadice se řiďte následujícími pokyny:

- Elektrický kabel pro bezpečnostní ventil je ve dvoustěnné přívodní hadici. Přívodní hadice ani bezpečnostní ventil proto neponořujte do vody.
- Jestliže se přívodní hadice nebo bezpečnostní ventil poškodí, okamžitě myčku odpojte od elektrické sítě.
- Přívodní hadici vybavenou bezpečnostním ventilem smí vyměňovat pouze pracovník servisního střediska.



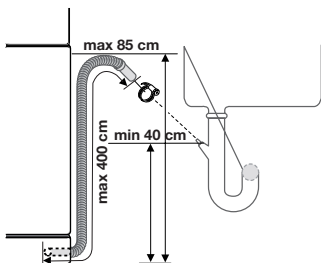
Upozornění Nebezpečné napětí



Přípojka odpadu

Konec vypouštěcí hadice můžete připojit následujícími způsoby:

1. K boční hubici sifonu; hadici připevňte ke spodní straně pracovní desky. Zabráňte tak odtoku vody z dřezu do myčky.
2. Ke stoupacímu odpadnímu potrubí s průduchem, minimální vnitřní průměr 4 cm.



Vypouštěcí hadice může být napojena jak z pravé, tak i levé strany myčky.

Hadice nesmí být nikde ohnutá nebo přiskřípnutá, aby nedošlo ke zpomalení nebo zastavení odtoku vody.

Jestliže myčka vypouští vodu, nesmí být v dřezu či umyvadle umístěna zátka, protože by se voda mohla vracet zpět do myčky.

Připojení k elektrické síti

! **Upozornění** Uzemnění spotřebiče je podle zákona povinné.

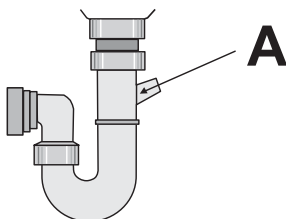
Před prvním použitím spotřebiče se přesvědčte, že jmenovité napětí a typ napájení na typovém štítku odpovídají napájení v místě instalace spotřebiče. Na typovém štítku naleznete i jmenovitý výkon pojistky Sítíovou zástrčku vždy zasuňte do správně instalované zásuvky odolné proti nárazu.

Nepoužívejte rozbočovací zástrčky, konektory ani prodlužovací kabely. Mohly by způsobit nebezpečný výskok elektrického proudu z přehřátí.

Použijete-li nástavec vypouštěcí hadice, nesmí být vnitřní průměr menší, než je průměr původní hadice.

Stejně tak vnitřní průměr spojek použitých pro přípojky k vodovodnímu odpadu nesmí být menší než průměr použité hadice.

Při připojení vypouštěcí hadice k dolnímu vypouštěcímu otvoru sifonu **je nutné odstranit celou plastovou membránu (A)**. Pokud byste membránu neodstranili, postupně by se v ní usazovaly zbytky jídel a časem by se odpadní otvor vypouštěcí hadice myčky nádobí zanesl.



i Naše myčky se dodávají s bezpečnostním zařízením, které brání návratu špinavé vody zpět do myčky. Je-li ale boční hubice sifonu vybavena "zpečným ventilem", může toto zařízení způsobit nedostatečné vypouštění použité vody z myčky. Doporučujeme proto tento ventil odstranit.

i Po instalaci se přesvědčte, zda jsou vodovodní spojení vodotěsná, aby nedocházelo k prosakování vody.


Je-li to nutné, nechte si vyměnit příslušnou domácí síťovou zásuvku. Potřebujete-li vyměnit přívodní kabel, obraťte se na místní servisní středisko.

Po provedení instalace spotřebiče musí být zástrčka přístupná.

Nikdy neodpojujte zástrčku kabelu spotřebiče od sítě zatažením za kabel. Vždy zatáhněte za zástrčku.

Výrobce odmítá jakoukoli odpovědnost za zranění osob nebo poškození majetku vzniklé nedodržením výše uvedených bezpečnostních předpisů.

Poznámky k ochraně životního prostředí

Symbol  na výrobku nebo jeho balení udává, že tento výrobek nepatří do domácího odpadu. Je nutné odvézt ho do sběrného místa pro recyklaci elektrického a elektronického zařízení. Zajištěním správné likvidace tohoto výrobku pomůžete zabránit negativním důsledkům pro životní prostředí a lidské zdraví, které by jinak byly způsobeny nevhodnou likvidací tohoto výrobku.

Podrobnější informace o recyklaci tohoto výrobku zjistíte u příslušného místního úřadu, služby pro likvidaci domovního odpadu nebo v obchodě, kde jste výrobek zakoupili.

Obalový materiál

Obalový materiál neškodí životnímu prostředí a je recyklovatelný. Plastové díly jsou označeny značkami, např. >PE <, >PS < apod. Zlikvidujte prosím veškerý obalový materiál ve vhodném kontejneru ve sběrném dvoře v místě svého bydliště.



Upozornění Pokud už spotřebič nechcete používat:

- Vytáhněte přívodní kabel ze zásuvky.
- Odřízněte přívodní kabel a zlikvidujte ho.
- Odstraňte dveřní západku. Zabráňte tak tomu, aby se děti ve spotřebiči uvěznily, což by mohlo ohrozit jejich život.

Electrolux. Thinking of you.

Többet is megtudhat elképzeléseinkről a www.electrolux.com címen

Tartalomjegyzék

Biztonsági információk	24	A mosogatógép kipakolása	38
Termékleírás	25	Mosogatóprogramok	39
Kezelőpanel	26	Ápolás és tisztítás	40
Első használat	28	Mit tegyek, ha...	41
A vízlágyító beállítása	28	Műszaki adatok	43
Speciális só használata	29	Tanácsok a bevizsgáló intézetek számára	43
Az öblítőszer használata	30		43
Napi használat	31	Üzembe helyezés	44
Evőeszközök és edények bepakolása	32	Vízhálózatra csatlakoztatás	45
Mosogatószer használata	35	Elektromos csatlakoztatás	46
Multitab funkció	36	Környezetvédelmi tudnivalók	47
Mosogatóprogram kiválasztása és elindítása	37		



A változtatások jogát fenntartjuk



Biztonsági információk

- i** Saját biztonsága és a helyes használat biztosítása érdekében a készülék üzembe helyezése és első használata előtt olvassa át figyelmesen ezt a használati útmutatót, beleértve a tippeket és figyelmeztetéseket is. A szükségtelen hibák és balesetek elkerülése érdekében fontos annak biztosítása, hogy mindenki, aki a készüléket használja, jól ismerje annak működését és biztonságos használatát. Őrizze meg ezt a használati útmutatót, és ha a készüléket elajándékozza vagy eladja, az útmutatót is mellékelje hozzá, hogy annak teljes élettartamán keresztül mindenki, aki használja, megfelelő információkkal rendelkezzen annak használatát és biztonságát illetően.
- Csak mosogatógépekhez való termékeket (mosogatószer, só és öblítőszer) használjon.
 - Az ajtót ne nyissa ki a készülék működése közben, mivel forró gőz távozhat.
 - Ne vegyen ki egyetlen edényt sem a mosogatógépből a mosogatási program vége előtt.
 - Használat után a készüléket válassza le a tápellátásról, és zárja el a vízellátást.
 - A készüléket kizárólag arra felhatalmazott szerviz szakembere javíthatja, és csak eredeti pótalkatrészek használhatók.
 - Semmilyen körülmények között ne kísérelje meg saját maga megjavítani a készüléket. A szakszerűtlen beavatkozás személyi sérülést vagy komoly működési problémákat okozhat. Forduljon a helyi szervizközponthoz. Mindig ragaszkodjon eredeti pótalkatrészek felhasználásához.

Helyes használat

- Ez a mosogatógép kizárólag mosogatógépben mosogatható háztartási edények mosogatására szolgál.
- Ne tegyen semmilyen oldószert a mosogatógépbe. Ez robbanást okozhat.
- A késeket és más, hegyes eszközöket az evőeszközkosárban a hegyükkel lefelé vagy a felső kosárban vízszintesen helyezze el.

Általános biztonság

- A készüléket csökkent fizikai, értelmi vagy mentális képességű, illetve megfelelő tapasztalatok és ismeretek híján lévő személyek (beleértve a gyermekeket is) nem használhatják. A biztonságukért felelős személynek felügyeletet és a készülék használatára vonatkozó útmutatást kell biztosítania számukra.

- A mosogatógépbe való mosogatószeres kémiai égést idézhetnek elő a szemben, a szájban és a torokban. Életveszélyes lehet! Tartsa be a mosogatószer gyártójának biztonsági utasításait.
- A mosogatógépben lévő víz nem iható. Előfordulhat, hogy mosogatószer maradt a készülékben.
- A mosogatógép ajtaját mindig tartsa csukva, ha éppen nem pakolja be vagy ki. Így elkerülhető, hogy bárki átessen rajta, és megsérüljön.
- Ne üljön vagy álljon rá a nyitott ajtóra.

Gyermekbiztonság

- A készüléket felnőttek általi üzemeltetésre tervezték. Gondoskodni kell a gyermekek felügyeletéről annak biztosítása érdekében, hogy ne játsszanak a készülékkel
- Minden csomagolóanyagot tartson a gyermekektől távol. Fulladásveszélyesek!
- A mosószereseket zárja el a gyermekek elől, és tartsa biztonságos helyen.
- A gyermekeket tartsa távol a mosogatógéptől, ha az ajtaja nyitva van.

Üzembe helyezés

- Ellenőrizze a mosogatógépet, hogy a szállítás alatt nem szenvedett-e valamilyen sérülést. Soha ne csatlakoztasson sérült ké-

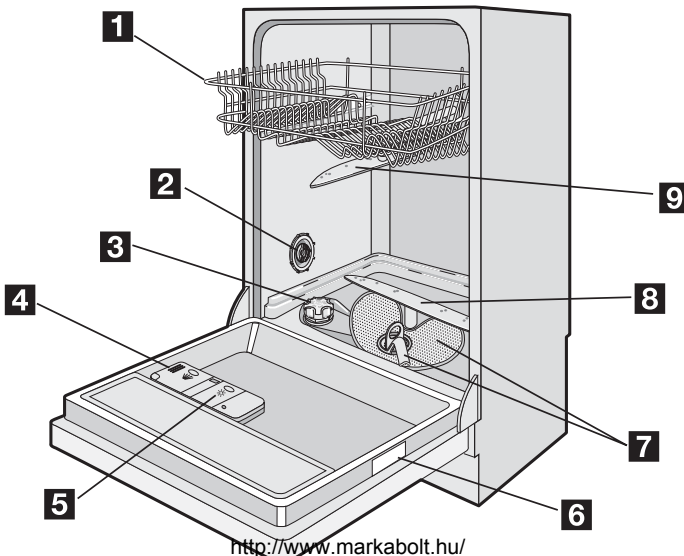
szüléket. Ha a mosogatógép megsérült, forduljon a szállítóhoz.

- Használat előtt minden csomagolóanyagot el kell távolítani.
- A készülék üzembe helyezéséhez szükséges minden villanszerelési és vízvezeték-szerelési munkát megfelelő szakképesítéssel rendelkező személynek kell elvégeznie.
- Biztonsági okokból veszélyes megváltoztatni a műszaki jellemzőket vagy megkísérelni a termék bármilyen módon történő módosítását.
- Soha ne használja a mosogatógépet, ha az elektromos tápvezeték vagy a vízellátást biztosító cső sérült; vagy ha a kezelőpanel, a munkafelület vagy a lábzetat oly módon sérült, hogy a készülék belseje szabadon hozzáférhető. A veszélyek elkerülése érdekében forduljon a helyi szervizhez.
- A mosogatógép egyetlen oldala sem fűrható ki a hidraulikus és elektromos alkatrészek károsodásának elkerülése érdekében.



Vigyázat Az elektromos és a vízvezetékre való csatlakoztatást illetően kövesse a megfelelő fejezetek útmutatását.

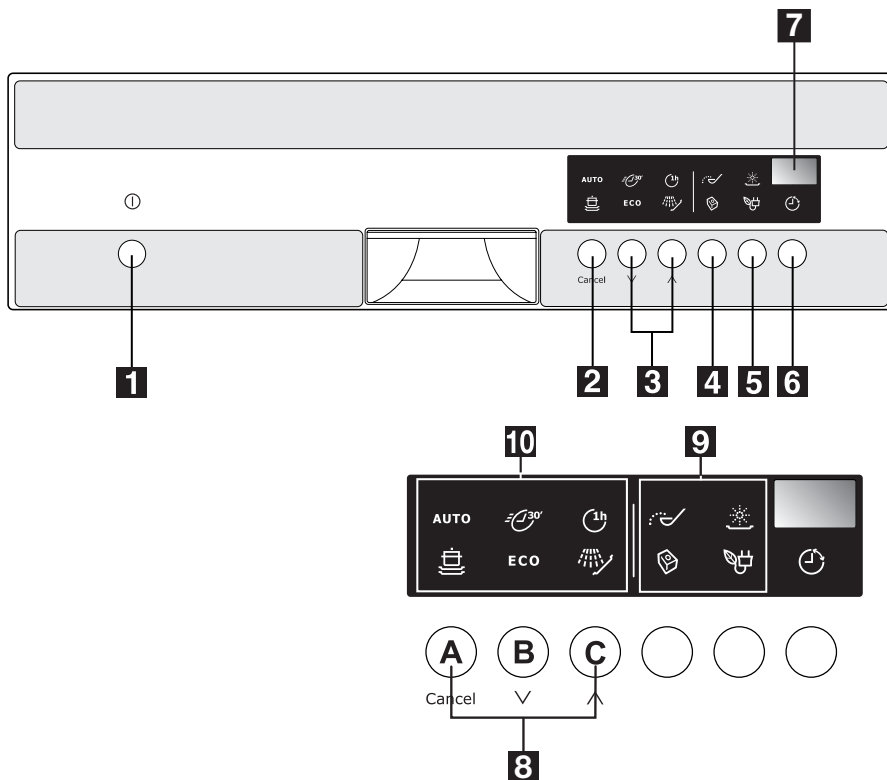
Termékleírás



- 1 Felső kosár
- 2 Vízkeménység-kapcsoló
- 3 Sótartály
- 4 Mosogatószer-adagoló
- 5 Öblítőszer-adagoló
- 6 Adattábla
- 7 Szűrők
- 8 Alsó mosogatókar
- 9 Felső mosogatókar

i A mosogatógép belső világítással rendelkezik, amely bekapcsol, amikor a mosogatógép ajtaját kinyitják, és kikapcsol, amikor becsukják. A belső világítás CLASS 1 besorolású led izzóval van szerelve az EN 60825-1: 1994 + A1:2002 + A2:2001 szabvánnyal összhangban. Amennyiben az izzót ki kell cserélni, kérjük, forduljon a helyi szervizközponthoz.

Kezelőpanel



- 1 Be/Ki gomb
- 2 Törlés gomb (Cancel)
- 3 Programválasztó gombok
- 4 Multitab gomb
- 5 Energiatakarékos gomb
- 6 Késleltetett indítás gomb
- 7 Digitális kijelző
- 8 Funkciógombok
- 9 Jelzőfények
- 10 Programok jelzőfényei

Jelzőfények	
	Felgyullad, amikor a multitab funkció be van állítva.
	Felgyullad, amikor az energiatakarékos funkció be van állítva.
 1)	Felgyullad, amikor az öblítőszer kifogyott.
 1)	Felgyullad, amikor a speciális só kifogyott.

1) A só és öblítőszer jelzőfények soha nem gyulladnak fel a mosogatóprogram közben, akkor sem, ha szükség van a sóval és/vagy öblítőszerrel való feltöltésre.

A digitális kijelző

A digitális kijelző a következőket mutatja:

- azt a vízkeménységi szintet, amihez a víz-lágyító be van állítva,
- a folyamatban lévő programból hozzávetőlegesen hátralévő időt,
- az öblítőszer-adagoló bekapcsolását/ki-kapcsolását (**CSAK** , ha a multitab funkció be van kapcsolva),
- a mosogatóprogram végét (egy nulla jelenik meg a digitális kijelzőn),
- a késleltetett indítás visszaszámlálását,
- a mosogatógép hibás működésére vonatkozó hibakódokat.

Törlés gomb

Ezzel a gombbal egy folyamatban lévő mosogatóprogramot vagy késleltetett indítást törölhet.

Programválasztó gombok

Nyomja meg ezen gombok egyikét, amíg a kívánt program programjelzőfénye fel nem gyullad.

Multitab gomb

Állítsa be ezt a funkciót, amikor kombinált mosogatószer-tablettákat (3 az 1-ben, 4 az 1-ben, 5 az 1-ben stb.) használ. Lapozza fel a "Multitab funkció" című fejezetet.

Energiatakarékos gomb

Ez a funkció csökkenti a hőmérsékletet a szárítási szakaszban. Az energia megtakarítás 10% és 25% között van.

i Lehetséges, hogy az edények nedvesek a program végén. Ilyen esetben azt javasoljuk, hogy a program végén nyissa ki a mosogatógép ajtaját, és hagyja résznyire nyitva, hogy az edények természetes úton megszáradjanak.

Ez a funkció mindegyik mosogatóprogramhoz beállítható. A megfelelő jelzőfény felgyullad, amikor megnyomja a gombot.

Az energiatakarékos funkciónak nincs hatása egyes programokra. Lapozza fel a "Mosogatóprogramok" c. szakaszt azon programok listájáért, amelyeknél az energiatakarékos funkciónak van vagy nincs hatása.

Késleltetett indítás gomb

A programok elindítása 1 és 19 óra közötti időtartammal késleltethető.

Lásd a "Mosogatóprogram kiválasztása és elindítása" c. fejezetet ennek a funkciónak a beállítására vonatkozóan.

Funkciógombok (A, B és C)

A következő funkciók állíthatók be ezekkel a gombokkal:

- a vízlágyító szintjének beállítása,
- az öblítőszer-adagoló bekapcsolása/kikapcsolása, amikor a multitab funkció be van kapcsolva.

Beállítási üzemmód

- i** A készüléknek beállítási módban kell lennie, amikor a következőket végzi:
- mosogatóprogram kiválasztása,

- a vízlágyító szintjének beállítása,
- az öblítőszer-adagoló bekapcsolása/kikapcsolása.

Kapcsolja be a készüléket.

- Minden programjelzőfény világít, a készülék beállítási módban van.

Kapcsolja be a készüléket.

- Csak egy programjelzőfény világít, az utóljára kiválasztott program még be van állítva. Ebben az esetben a beállítási módba való visszalépéshez törölnie kell a programot.
- Nyomja meg egyszerre és tartsa lenyomva mindaddig a Törlés gombot, amíg az összes programjelzőfény felgyullad. A program törlése megtörtént, és a készülék beállítási módban van.

Első használat

A mosogatógép első alkalommal történő használata előtt:

- Győződjön meg róla, hogy az elektromos és víz csatlakozások megfelelnek az üzembe helyezési útmutatásoknak
- Távolítsa el minden csomagolóanyagot a készülék belsejéből
- A vízlágyító szintjének beállítása
- Töltsön 1 liter vizet a sótartályba, majd töltsse fel regeneráló sóval

- Töltse fel az öblítőszer-adagoló

- i** **Ha kombinált mosogatószer-tablettákat kíván használni, mint például: "3 az 1-ben", "4 az 1-ben", "5 az 1-ben" stb., állítsa be a Multitab funkciót (lásd "Multitab funkció").**

A vízlágyító beállítása

A mosogatógépben egy vízlágyító is található, ami a vezetékes vízben található ásványi anyagok és sók eltávolítására szolgál, amelyek a készüléket rongálnák, vagy működését hátrányosan befolyásolnák.

Minél többet tartalmaz a víz ezekből az ásványi anyagokból és sókból, annál keményebb. A vízkeménységet különböző mértékegységekkel, német keménységi fokkal (dH °), francia keménységi fokkal (°TH) és mmol/

l-ben (millimol per liter - a vízkeménység nemzetközi mértékegysége) mérik.

A vízlágyítót a lakóhelyén jellemző vízkeménységhez kell beállítani. A víz keménységét illetően a helyi vízművektől kaphat tájékoztatást.

- i** A vízlágyítót mindkétféleképpen be kell állítani: manuálisan, a vízkeménység-kapcsolóval és elektronikusan.

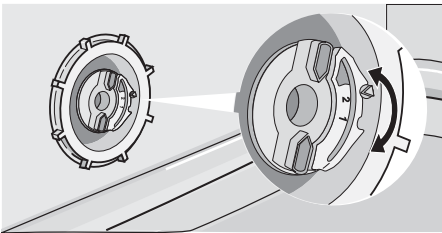
Vízkeménység			A vízkeménység beállításának módosítása		Só használata
°dH	°TH	mmol/l	manuálisan	elektronikusan	
51 - 70	91 - 125	9,1 - 12,5	2	10. szint	igen
43 - 50	76 - 90	7,6 - 9,0	2	9. szint	igen
37 - 42	65 - 75	6,5 - 7,5	2	8. szint	igen
29 - 36	51 - 64	5,1 - 6,4	2	7. szint	igen

Vízkeménység			A vízkeménység beállításának módosítása		Só használata
°dH	°TH	mmol/l	manuálisan	elektronikusan	
23 - 28	40 - 50	4,0 - 5,0	2	6. szint	igen
19 - 22	33 - 39	3,3 - 3,9	2	5. szint	igen
15 - 18	26 - 32	2,6 - 3,2	1	4. szint	igen
11 - 14	19 - 25	1,9 - 2,5	1	3. szint	igen
4 - 10	7 - 18	0,7 - 1,8	1	2. szint	igen
< 4	< 7	< 0,7	1	1. szint	nem

Manuális beállítás

i A mosogatógép gyárilag a 2. pozícióba van beállítva.

1. Nyissa ki a mosogatógép ajtaját.
2. Vegye ki az alsó kosarat a mosogatógépből.
3. A vízkeménység-kapcsolót forgassa el az 1-es vagy 2-es állásba (lásd a táblázatot).
4. Tegye vissza az alsó kosarat.



Elektronikus beállítás

i A készülék gyárilag az 5. szintre van beállítva.

1. Kapcsolja be a készüléket. A készüléknek beállítási módban kell lennie.
2. Nyomja meg egyszerre és tartsa lenyomva mindaddig a B és C funkciógombot.

Speciális só használata

! Vigyázat

Kizárólag kifejezetten mosogatógéphez való sót használjon. Minden egyéb, nem kifejezetten mosogatógépekhez való só, különösen a konyhasó használata rongálja a vízlágyítót. A sót csak közvetlenül a teljes mosogatóprogramok megkezdése előtt töltsse be. Ezáltal megelőzheti, hogy sókristályok vagy kilöttyent sós víz maradjon a készülékben, ami korróziót okozhat.

Az A, B és C funkciógombok feletti programjelzőfények villogni kezdenek.

3. Nyomja meg az A funkciógombot, a B és C funkciógombok feletti programjelzőfények kialszanak. Az A funkciógomb feletti programjelzőfény tovább villog. A digitális kijelző az aktuális szintet mutatja.

Példák:

A kijelzőn a következő látható: **5 L** = 5. szint

A kijelzőn a következő látható: **10 L** = 10. szint

4. A szint módosításához nyomja meg az A funkciógombot. A gomb minden egyes megnyomásával a szint változik. (Az új szint kiválasztásához lásd a táblázatot.)

Példák:

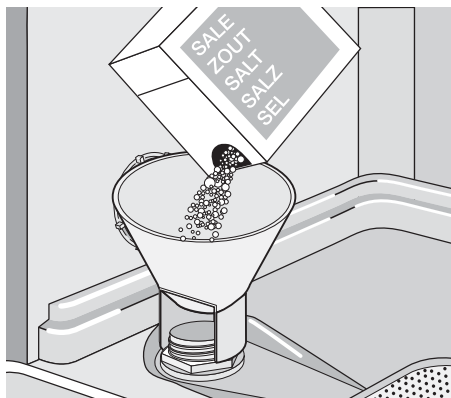
Ha az aktuális szint az 5., az A funkciógomb egyszeri megnyomásával a 6. szintet választja ki.

Ha az aktuális szint a 10., az A funkciógomb egyszeri megnyomásával az 1. szintet választja ki.

5. A művelet eltárolásához kapcsolja ki a készüléket.

Betöltés:

1. Nyissa ki az ajtót, vegye ki az alsó kosarat, és az óramutatók járásával ellentétes irányban csavarja le a sótartály kupakját.
2. Töltsön 1 liter vizet a tartályba **(ez csak a sóval első alkalommal való feltöltés-kor szükséges)**.
3. A készülékhez adott tölcser segítségével töltsse be a sót a tartályba, amíg meg nem



4. Csavarja vissza a kupakot, és győződjön meg róla, hogy sem a csavarmenten,

sem a tömitésen nem maradtak sónyomok.

5. Az óramutatók járásával megegyező irányba csavarja vissza szorosan a kupakot ütközésig (amíg egy kattantást nem hall).

i Ne aggódjon, ha a só betöltésekor víz folyik ki, ez normális jelenség.

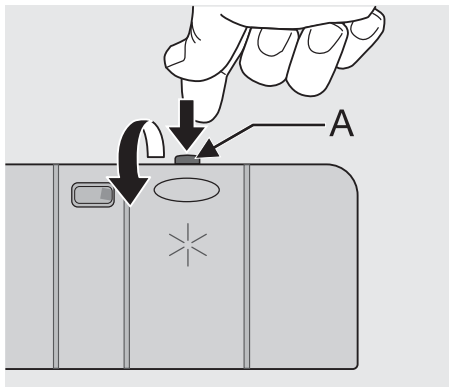
i **A só jelzőfény a kezelőpanelen a só-tartály feltöltése után még 2-6 órán keresztül tovább világíthat, ha a mosogatógép bekapcsolva maradt. Ha olyan sót használ, ami lassabban oldódik fel, ez az idő hosszabb is lehet. A készülék működését ez nem befolyásolja.**

Az öblítőszer használata

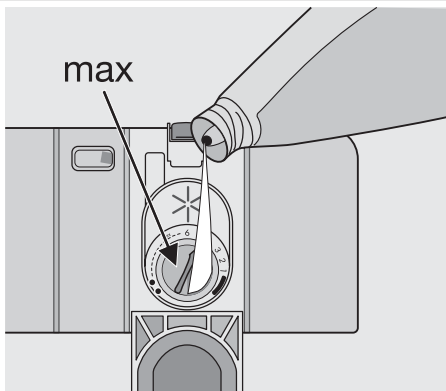
! **Vigyázat** Csak mosogatógépekhez való márkás öblítőszeret használjon. Az öblítőszer-adagolóba soha ne töltsön semmilyen más anyagot (pl. mosogatógép-tisztítószer, folyékony mosószer). Ez megrongálhatja a készüléket.

i Az öblítőszer biztosítja az alapos öblítést, valamint a folt- és csíkmentes száradást. Az öblítőszer adagolása az utolsó öblítés alatt automatikusan történik.

1. A kioldógomb (A) megnyomásával nyissa ki a tartályt.



2. Töltse be az öblítőszeret a tartályba. A feltöltés maximális szintjét a "max" felirat jelzi.



Az adagolóba körülbelül 110 ml öblítőszer fér bele, ami az adagolási beállítástól függően 16-40 mosogatóprogramhoz elegendő.

3. Minden feltöltés után győződjön meg róla, hogy a tartály fedelét visszacsukta.

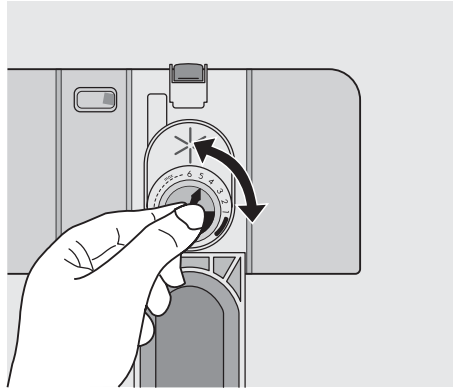
i A betöltés során kilötyönt öblítőszeret nedvszívó törülköendővel törölje fel, hogy megakadályozza a túlzott habképződést a következő mosogatáskor.

A kapott öblítési és száradási eredményektől függően állítsa be az öblítőszer mennyiségét a 6 pozíció valamelyikébe (1. pozíció: minimális mennyiség adagolása, 6. pozíció: maximális mennyiség adagolása).

Az adagolt mennyiség gyárilag 4. pozícióba van beállítva.

Növelje az adagolást, ha az edényeken a mosogatás után vízcsepp- vagy vízkőfoltok láthatók.

Csökkentse, ha az edényeken ragadós fehér csíkok, illetve az üvegedényeken vagy a kések élén kékes filmréteg jelenik meg.



Napi használat

- Ellenőrizze, hogy nem szükséges-e a regeneráló sóval vagy öblítőszerrel való feltöltés.
- Pakolja be az evőeszközöket és edényeket a mosogatógépbe.
- Töltse be a mosogatószert.
- Válassza ki az evőeszközöknek és edényeknek megfelelő mosogatóprogramot.
- Indítsa el a mosogatóprogramot.

Hasznos javaslatok és tanácsok

Szivacsok, törülköndők és bármilyen olyan egyéb tárgy, ami vizet képes magába szívni, nem moshatók a mosogatógépben.

- Az edények bepakolása előtt a következőket kell elvégeznie:
 - Minden ételmaradékot és hulladékot távolítson el.
 - Lazítsa fel a lábasokban leégett ételmaradékokat
- Az edények és az evőeszközök bepakolásakor, kérjük, vegye figyelembe a következőket:
 - Az edények és az evőeszközök nem akadályozhatják a mosogatókarok mozgását.

- Az olyan üreges tárgyakat, mint csészék, poharak, lábasok stb. a nyílással lefelé tegye be a mosogatógépbe, hogy a víz ne gyűlhessen össze a tartályban vagy valamilyen mélyedésben.
- Az edényeket és evőeszközöket nem szabad egymásba tenni vagy egymásra fektetni.
- A poharak sérülésének elkerülése érdekében azok nem érhetnek egymáshoz.
- A kisebb tárgyakat az evőeszköz-kosárba tegye bele.
- Előfordul, hogy a műanyag és a nem tapadós bevonatú edényeken vízcseppek maradnak; ezek az anyagok nem száradnak olyan jól, mint a porcelán- és acéltárgyak.
- A könnyebb tárgyakat (műanyag tálak stb.) a felső kosárba pakolja be, és úgy rendezze el, hogy ne mozduljanak el.

A következő evőeszközök és edények mosogatógépben való mosogatására

nem alkalmasak:

- Fa-, szaru-, porcelán- vagy gyöngyház nyelű tárgyak.
- Nem hőálló műanyag tárgyak.
- Régebbi evőeszközök, amelyeken nem hőálló ragasztott részek vannak.
- Kötőanyaggal préselt evőeszközök és edények.
- Őn- vagy réztárgyak.
- Ólomkristály.
- Rozsdásodásra hajlamos acéltárgyak.
- Fatányérok.
- Szintetikus szálaból készült tárgyak.

korlátozottan alkalmasak:

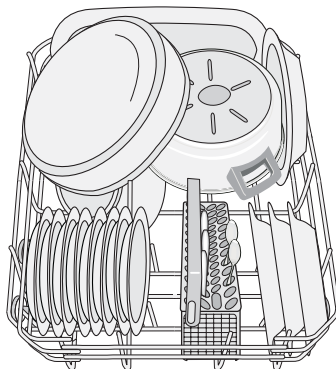
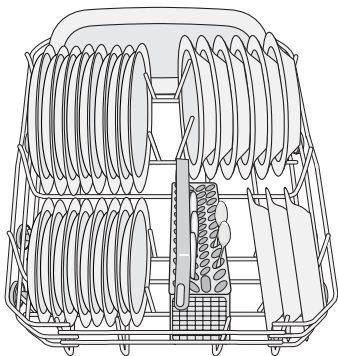
- Kőcserép edényeket csak akkor mosogasson mosogatógépben, ha a gyártó külön feltünteti, hogy az mosogatógépben mosogatható.
- A zománcminták mosogatógépben való gyakori mosogatás esetén elhalványulhatnak.
- Előfordulhat, hogy az ezüst és alumínium alkatrészek mosogatáskor elszíneződnek: Az ételmaradékok, pl. a tojásfehérje, a tojássárgája és a mustár gyakran okoznak elszíneződéseket és foltokat az ezüstneműn. Ezért az ezüstneműről azonnal távolítsa el az ételmaradékokat, akkor is, ha nem mosogatja el közvetlenül használat után.

Evőeszközök és edények bepakolása

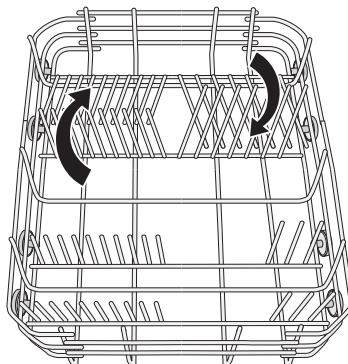
Az alsó kosár

Az alsó kosár serpenyők, fedők, tányérok, salátástálak, evőeszközök stb. befogadására szolgál.

A tálalóedényeket és nagyméretű fedőket a kosár szélén körben kell elrendezni, biztosítva, hogy a mosogatókarok szabadon elfordulhassanak.



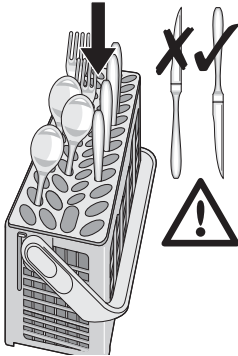
Az alsó kosáron található akasztósor könnyen lehajtható, ami lehetővé teszi lábasok, fazekak és tálak bepakolását.



Az evőeszköz-kosár

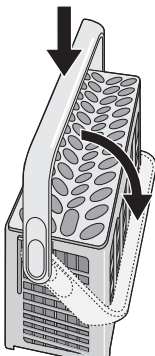
⚠ A függőleges helyzetben tárolt hosszú pengéjű kések potenciális veszélyforrást jelentenek. A hosszú és/vagy éles evőeszközöket, például szeletelőkéseket, vízszintesen kell elhelyezni a felső kosárban. Éles tárgyak, például kések bepakolásakor és kipakolásakor óvatosan járjon el.

A villákat és kanalakat a kivethető evőeszköz-kosárban kell elhelyezni nyéllel lefelé, míg a késeket nyéllel felfelé.

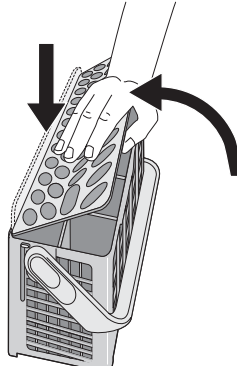


Ha az evőeszközök nyele kilóg a kosár aljából, akadályozva az alsó mosogatókar mozgását, az evőeszközöket nyéllel felfelé pakolja be.

A kanalakat más evőeszközökkel vegyesen pakolja be, hogy ne csússzanak egymásba. Az evőeszköz-kosár bepakolásának megkönnyítése érdekében hajtsa le az evőeszköz-kosár fogantyúját.



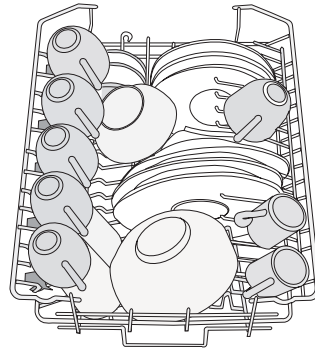
Ha az evőeszközök mérete és kiterjedése nem teszi lehetővé a rács használatát, az könnyen eltávolítható.



Felső kosár

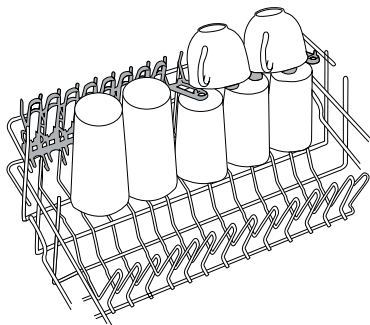
A felső kosár tányérok (kistányérok, mélytányérok és legfeljebb 24 cm átmérőjű lapostányérok), salátástálak, bögrék és poharak befogadására szolgál.

Az edényeket úgy rendezze el a rácsokon és a rácsok alatt, hogy a víz minden felületet elérhessen.



A hosszú talpú poharakat fejjel lefelé tegye bele a pohártartókba.

A magasabb darabokhoz a pohártartók felfelé kihajthatók.

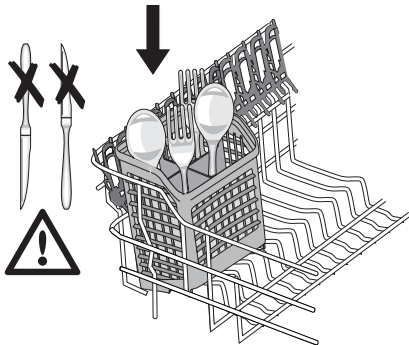


Mini evőeszközkosár

A felső kosár egy mini evőeszközkosárral van felszerelve.

Figyelem SOHA NE TEGYEN KÉSEKET A MINI EVŐESZKÖZKOSÁRBA. EZZEL MEGELŐZHETI A KÉSZÜLÉK KÁROSODÁSÁT.

Helyezze a mini evőeszközkosarat a felső kosár elülső részére, csak a bal oldalra.



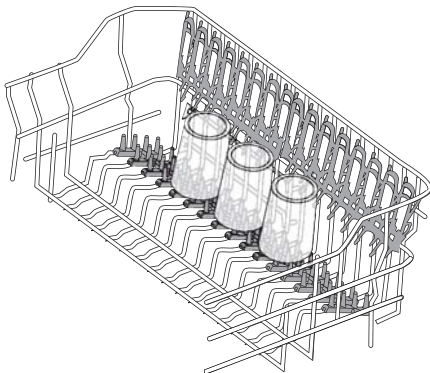
A behelyezhető evőeszközök mérete a felső kosár pozíciójától függ. Lásd a következő táblázatot.

Evőeszközméreték a mini evőeszközkosár-nál	
A felső kosár felső pozícióban	maximum 15 cm
A felső kosár alsó pozícióban	maximum 20 cm

Puha tüskék

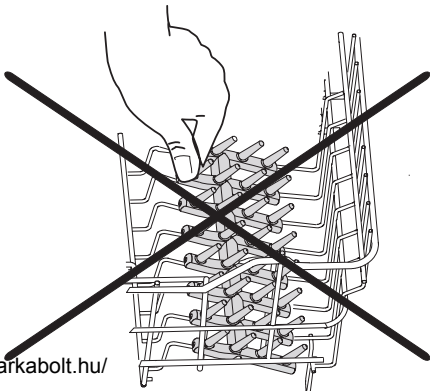
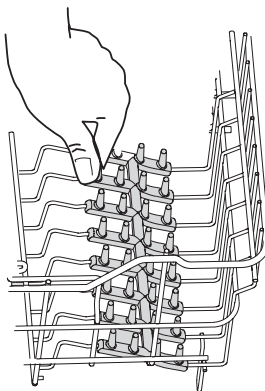
A puha tüskék megakadályozzák, hogy az üvegedények elmozduljanak a mosogatási

ciklus alatt, illetve amikor a felső kosarat mozgatják.



A puha tüskék helyes elhelyezését lásd az ábrákon. Ezek csak a kosár jobb oldalára helyezhetők.

Miután megfelelően elhelyezte, nyomja le őket erősen, és ellenőrizze, hogy nem mozognak.



! **Figyelem** AZ AJTÓ BECSUKÁSA ELŐTT GYŐZŐDJÖN MEG ARRÓL, HOGY A MOSOGATÓKAROK SZABADON TUDNAK FOROGNI.

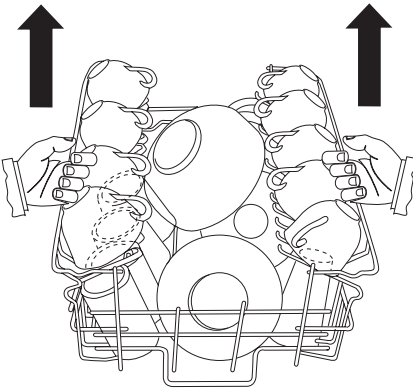
A felső kosár magasságának beállítása

Nagyon nagyméretű tárgyakra mosogatásakor azok a felső kosár magasabbra helyezésével bepakolhatók az alsó kosárba.

Az edények maximális magassága:		
	a felső kosárban	az alsó kosárban
Felemelt felső kosárral	20 cm	31 cm
Leengedett felső kosárral	24 cm	27 cm

A felső kosár magasabbra állítása:

1. Ütközésig húzza ki a kosarat.
2. Óvatosan emelje fel mindkét oldalát, amíg a mechanika engedi, és a kosár stabilan áll.



A kosár eredeti pozícióba való leengedéséhez a következőképpen járjon el:

1. Ütközésig húzza ki a kosarat.
2. Óvatosan emelje fel mindkét oldalát, majd hagyja, hogy a mechanika lassan leereszse, miközben tartja a kosarat.

i A kosarat mindig mindkét oldalánál fogva emelje fel illetve engedje le. Ha a kosár felső állásban van, a pohártartó rácsok nem használhatók.

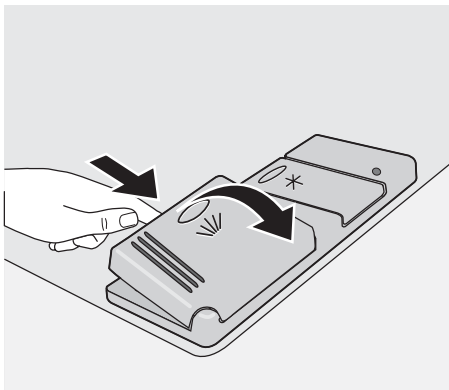
! **A mosogatógép bepakolása után mindig csukja be az ajtaját, mivel a nyitott ajtó veszélyforrást képezhet.**

Mosogatószer használata

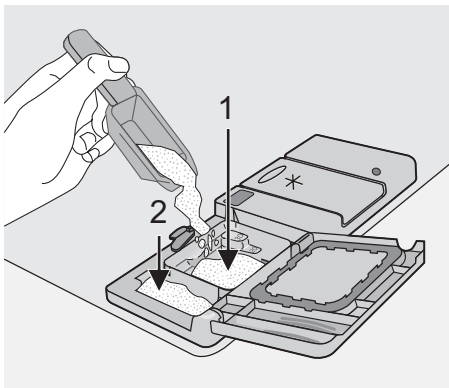
- i** Kizárólag kifejezetten mosogatógéphez való mosogatószert használjon. Kérjük, tartsa be a gyártónak a mosogatószer csomagolásán feltüntetett adagolási és tárolási utasításait.
- 🌿** A megfelelőnél nem nagyobb mennyiségű mosogatószer használata csökkenti a környezetszennyezést.

A mosogatószer betöltése

1. Nyissa fel a fedelet.



2. Töltse fel mosogatószerrel a (1) mosogatószer-tartályt. Az adagolási mennyiséget a jelölések mutatják:
 20 = körülbelül 20 g mosogatószer
 30 = körülbelül 30 g mosogatószer.

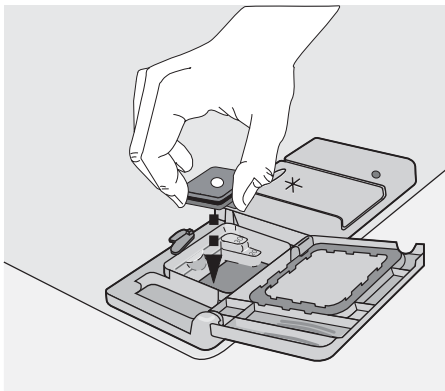


3. Minden olyan programhoz, ami előmosogatást is tartalmaz, több mosogatószert

kell betölteni (5/10 g), amit az előmosogatásra szolgáló mosogatószer-tartályba kell betölteni (2).

Ez a mosogatószer az előmosogatás alatt kerül felhasználásra.

Mosogatószer-tabletták használatakor; helyezze a tablettát az (1) rekeszbe



4. Csukja be a fedelet és nyomja le, amíg a helyére nem kattan.

i A különböző gyártóktól származó mosogatószer-tabletták különböző sebességgel oldódnak fel. Ezért egyes mosogatószer-tabletták a rövid mosogatóprogramok alatt nem képesek kifejteni teljes tisztítóhatásukat. Ezért kérjük, hogy mosogatószer-tabletták használata esetén hosszú mosogatóprogramokat válasszon, hogy biztosítsa a mosogatószer-maradványok teljes eltávolítását.

Multitab funkció

Ez a készülék rendelkezik "Multitab funkcióval", ami lehetővé teszi a "Multitab" kombinált mosogatótabletták használatát.

Ezek a termékek kombinált tisztító, öblítő és só funkcióval rendelkeznek. Tartalmazhatnak különböző más szereket is attól függően, milyen fajta tablettákat választott ("3 az 1-ben", "4 az 1-ben", "5 az 1-ben" stb.).

Ellenőrizze, hogy ezek a mosogatószerek alkalmasak-e az Önnél mért vízkeménységhez. Lásd a gyártó utasításait.

Ez a funkció a kiválasztását követően az összes következő mosogatóprogramnál is bekapcsolva marad.

Ennek a funkciónak a kiválasztásával a só- és öblítőszer-beáramlás automatikusan kikapcsol, és a só és öblítőszer jelzőfények is kikapcsolnak.

A "Multitab funkció" használatával a program időtartama megváltozhat. Ebben az esetben a program lefutási ideje a digitális kijelzőn automatikusan frissítésre kerül.

i A "Multitab funkciót" a mosogatóprogram indítása előtt kapcsolja be/ki. A program futása közben a "Multitab funkciót" **NEM** választható ki. Ha a "Multitab funkciót" ki akarja kapcsolni, törölje a beállított programot, majd kapcsolja ki a "Multitab funkciót". Ebben az esetben ismét be kell állítania a mosogatóprogramot (és a kívánt opciókat).

A Multitab funkció bekapcsolása/kikapcsolása

A Multitab funkció bekapcsolásához nyomja meg a Multitab gombot. A megfelelő jelzőfény felgyullad.

A funkció kikapcsolásához nyomja meg ismét a Multitab gombot. A megfelelő jelzőfény kialszik.

i **Ha a száradási eredmények nem elégségesek, a következőket javasoljuk:**

1. Az öblítőszer-adagolót töltsse fel öblítőszerrel.
2. Kapcsolja be az öblítőszer-adagolót.
3. Állítsa az öblítőszer adagolását 2. pozícióba.
 - Az öblítőszer bekapcsolása/kikapcsolása csak akkor lehetséges, ha a Multitab funkció be van kapcsolva.

Az öblítőszer-adagoló bekapcsolása/kikapcsolása

1. Kapcsolja be a készüléket. A készüléknek beállítási módban kell lennie.

2. Nyomja meg egyszerre és tartsa lenyomva mindaddig a B és C funkciógombot. Az A, B és C funkciógombok feletti programjelzőfények villogni kezdenek
3. Nyomja meg a B funkciógombot, az A és C funkciógombok feletti programjelzőfények kialszanak. A B funkciógombok feletti programjelzőfény tovább villog. A digitális kijelző az aktuális beállítást mutatja.

0d Öblítőszer-adagoló kikapcsolva

1d Öblítőszer-adagoló bekapcsolva

4. A beállítás megváltoztatásához nyomja meg ismét a B funkciógombot; A digitális kijelző az új beállítást mutatja.
5. A művelet eltárolásához kapcsolja ki a készüléket.

i **Ha úgy dönt, hogy visszatér a különálló mosogatószerek használatára, a következőket tanácsoljuk:**

1. Kapcsolja ki a Multitab funkciót.
2. Töltsse fel újra a sótartályt és az öblítőszer-adagolót.
3. Állítsa a vízkeménység beállítását a legmagasabb szintre, és állítson be egy normál mosogatóprogramot edény betöltése nélkül.
4. Állítsa be a vízkeménységet a körzetben meglévő vízkeménységnek megfelelően.
5. Állítsa be az öblítőszer adagolását.

Mosogatóprogram kiválasztása és elindítása

Fontos Az opciókat a mosogatóprogram indítása előtt állítsa be. Amikor egy mosogatóprogram fut, nem állítható be semmilyen funkció. Ha be kell állítania egy opciót, törölje a mosogatóprogramot.

i **A mosogatóprogram és a késleltetett indítás kiválasztását kisért nyitott ajtó mellett végezze. A program vagy a késleltetett indítás visszaszámlálás indítása csak az ajtó becsukása után történik meg. Addig lehetőség van a beállítások módosítására**

1. Ellenőrizze, hogy a kosarak megfelelően vannak-e bepakolva, és hogy a mosogatókarak szabadon tudnak-e forogni.

2. Ellenőrizze, hogy a nyitva van-e a vízcsap.
3. Nyomja meg a Be/Ki gombot. A mosogatógépnak beállítási módban kell lennie.
4. Válasszon ki egy mosogatóprogramot (lásd a "Mosogatóprogramok" táblázatot).

Amikor ki van választva egy program, a megfelelő jelzőfény felgyullad. Csukja be a mosogatógép ajtaját, a program automatikusan elindul.

Program beállítása és elindítása késleltetett indítással

1. Miután kiválasztotta a mosogatóprogramot, nyomja le a késleltetett indítás gombot, amíg a késleltetési időtartamra vo-

natkozóan az órák száma meg nem jelenik villogva a digitális kijelzőn.

- A késleltetett indítás jelzőfény felgyullad.
- 2. Csukja be a készülék ajtaját, a visszaszámlálás automatikusan elindul. A kijelzőn lévő szám már nem villog, hanem állandó fénnel látható.
- 3. A visszaszámlálás 1 órás lépésekben történik.
- 4. Az ajtó kinyitása megszakítja a visszaszámlálást. Zárja be az ajtót; a visszaszámlálás attól a ponttól fog folytatódni, ahol megszakadt.
- 5. Ha a késleltetett indítási idő letelt, a program automatikusan elindul.
 - A késleltetett indítás jelzőfény kialszik.

i A mosogatóprogram és a késleltetett indítás kiválasztása zárt ajtó mellett is megtörténhet.

Amikor megnyom egy programgombot, **CSAK 3 másodperc** van arra, hogy egy másik programot vagy késleltetett indítást válasszon.

Ez után a 3 másodperc után a kiválasztott program automatikusan elindul.

! **Vigyázat Folyamatban lévő mosogatóprogramot KIZÁRÓLAG feltétlenül szükséges esetben szakítson meg vagy töröljön. Figyelem! Az ajtó kinyitásakor forró gőz szökhet ki. Óvatosan nyissa ki az ajtót.**

Folyamatban lévő mosogatóprogram megszakítása

- Nyissa ki a mosogatógép ajtaját; a program ekkor leáll. Zárja be az ajtót; a program attól a ponttól fog folytatódni, ahol megszakították.
- Nyomja meg a Be/Ki gombot; az összes jelzőfény kialszik. Nyomja meg újra a Be/Ki gombot; a program attól a ponttól fog folytatódni, ahol megszakították.

A mosogatógép kipakolása

- A forró edények érzékenyek az ütődésre. Éppen ezért meg kell várni, hogy az edények lehűljenek, mielőtt kipakolná a készülékből.
- Először az alsó kosarat, majd a felső kosarat ürítse ki; így a felső kosárban lévő

Folyamatban lévő késleltetett indítás vagy mosogatóprogram törlése

- Nyomja meg és tartsa lenyomva mindaddig a Törlés gombot, amíg az összes programjelzőfény felgyullad.
- A késleltetett indítás törlése törli a mosogatóprogramot és az opciókat (a Multitab kivételével) is. Válassza ki ismét a mosogatóprogramot.
- Ha egy új mosogatóprogramot választ ki, ellenőrizze, hogy van-e mosogatószer a mosogatószer-adagolóban.

A mosogatóprogram vége

- A készülék automatikusan leáll.
- Az éppen befejeződött program jelzőfénye továbbra is világít.
- Nulla jelenik meg a digitális kijelzőn.
 1. Kapcsolja ki a készüléket.
 2. Nyissa ki a készülék ajtaját, hagyja résznyire nyitva, és várjon néhány percet, mielőtt kipakolja az edényeket. Így kicsit lehűlnek, és a száradás is jobb minőségű lesz.

i Ha az energiatakarékos funkció be van állítva, lehetséges, hogy az edények nedvesek a program végén. Javasoljuk, hogy a készülék ajtaját hagyja félig nyitva, hogy az edények természetes úton megszáradhassanak

Készenléti mód

Ha nem kapcsolja ki a készüléket a mosogatóprogram befejezésekor, a készülék automatikusan készenléti üzemmódba lép. A készenléti üzemmód csökkenti az energiafogyasztást.

Három perccel a program vége után az össze jelzőfény kialszik, és a digitális kijelzőn egy vízszintes csík látható.

Nyomjon meg egy gombot (ne a be/ki gombot), hogy a készülék visszatérjen a program végi üzemmódba.

nem fog rácsöpögni az alsó kosárban lévőkre.





- A mosogatógép ajtajának oldalain víz jelenhet meg, mivel a rozsdamentes acél jobban lehűlhet, mint az edények.

i A mosogatóprogram befejeztével javasolt a mosogatógépet leválasztani a hálózatról és a vízcsapot elzárni.

tani a hálózatról és a vízcsapot elzárni.

Mosogatóprogramok

Mosogatóprogramok




Program	Szennyezettség mértéke	Eszközök típusa	Program leírása
AUTO ¹⁾	Bármely	Edények, evőeszközök, lábasok és fazekek	Előmosogatás Főmosogatás max. 45°C-on vagy 70°C-on 1 vagy 2 közbenső öblítés Befejező öblítés Szárítás
	Erősen szennyezett	Edények, evőeszközök, lábasok és fazekek	Előmosogatás Főmosogatás max. 70°C-on 2 közbenső öblítés Befejező öblítés Szárítás
 ²⁾	Mérsékelten vagy enyhén szennyezett	Edények és evőeszközök	Főmosogatás max. 60°C-on Befejező öblítés
ECO ³⁾	Normál szennyezettségű	Edények és evőeszközök	Előmosogatás Főmosogatás max. 50°C-on 1 közbenső öblítés Befejező öblítés Szárítás
	Enyhén szennyezett	Edények és evőeszközök	Főmosogatás max. 55°C-on 1 közbenső öblítés Befejező öblítés
	Bármely	Részleges töltet (később ki lesz egészítve a nap során).	1 hideg öblítés (hogy az ételmaradványok ne tapadjanak). Ehhez a programhoz nincs szükség mosogatószerre.

1) Az Auto mosogatóprogram során az edényeken lévő szennyeződés mértékének meghatározása az alapján történik, hogy mennyire zavaros a víz. A program időtartama, a víz- és energiafogyasztás változhat; ez függ attól, hogy a készülék teljesen meg van-e töltve vagy csak részben, és hogy az edények enyhén vagy erősen szennyezettek-e. A víz hőmérséklete automatikusan 45°C és 70°C között kerül beállításra.

2) Ideális részlegesen megtöltött mosogatógép esetén. Ez egy tökéletes napi program, amely úgy készült, hogy megfeleljen egy 4 személyes család igényeinek, amely csak a reggeli és a vacsora edényeit és evőeszközöit kívánja betölteni.

3) Tesztprogram a bevizsgáló intézetek számára. A tesztadatokat lásd a mellékelt külön füzetben.

Fogyasztási értékek

Program	Időtartam (perc) ¹⁾	Energia (kWh)	Víz (liter)
AUTO	-	0,8 - 1,3	10 - 19
	-	1,6 - 1,8	19 - 21
 ²⁾	-	0,8	8
ECO	-	0,8 - 0,9	12 - 13
	-	0,8 - 0,9	10 - 11

Program	Időtartam (perc) ¹⁾	Energia (kWh)	Víz (liter)
	-	0,1	3,5

1) A digitális kijelző a program időtartamát mutatja.

i A fogyasztási értékek útmutatásként szolgálnak, és a víznyomástól és vízhőmérséklettől, a hálózati feszültséginga-

dozásoktól, valamint az edények mennyiségétől.

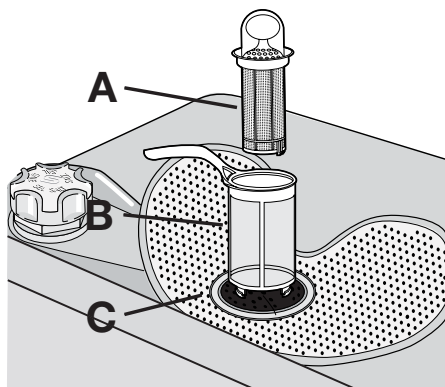
Ápolás és tisztítás

A szűrők tisztítása

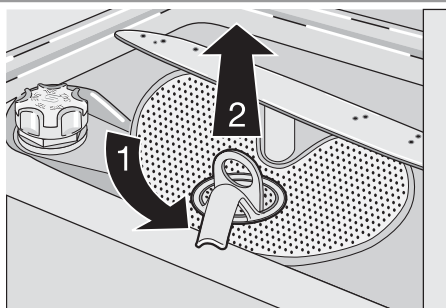
A szűrőket időnként meg kell tisztítani. A piszkos szűrők ronthatják a mosogatás eredményességét.

! **Vigyázat** A szűrők tisztítása előtt a készüléket ki kell kapcsolni.

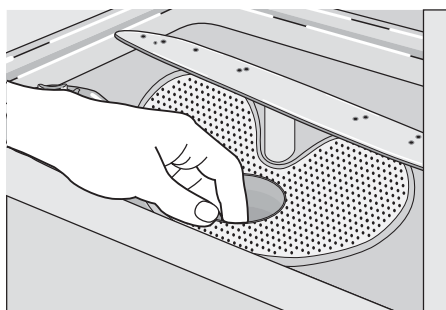
1. Nyissa ki az ajtót, vegye ki az alsó kosarat.
2. A mosogatógép szűrőrendszere egy durvaszűrőből (A), egy mikroszűrőből (B) és egy lapos szűrőből (C) áll.



3. A mikroszűrőn lévő nyél segítségével akassza ki a szűrőrendszert. Forgassa el a nyelet az óramutató járásával ellentétes irányba 1/4 fordulattal, és vegye ki a szűrőrendszert.



4. Fogja meg a durvaszűrőt (A) a kerek fogantyújánál fogva, és vegye ki a mikroszűrőből (B).
5. Az összes szűrőt alaposan mossa át folyó víz alatt.
6. Vegye ki a lapos szűrőt (C) a mosogatógép alsó részéből, és mindkét oldalát tisztítsa meg alaposan.



7. Tegye vissza a lapos szűrőt (C) a mosogatógép alsó részébe, és győződjön meg róla, hogy pontosan illeszkedik.
8. A durvaszűrőt (A) tegye bele a mikroszűrőbe (B), és nyomja össze őket.
9. A szűrőrendszert tegye vissza a helyére, és a nyélnek az óramutatók járásával megegyező irányba ütközésig történő elforgatásával rögzítse. Közben ügyeljen arra, hogy a lapos szűrő (C) ne lógjon ki a mosogatógép alsó része fölé.

i **SOHA NE használja a készüléket a szűrők nélkül. A szűrők nem megfelelő visszahelyezése és rögzítése lerontja a mosogatás hatásfokát, és a készülék sérülését eredményezi.**

i **SOHA ne próbálja meg eltávolítani a mosogatókarokat.**

Ha a mosogatókarok furatai eltömődnek, a szennyeződést fogpiszkálóval távolítsa el.

Külső tisztítás

A mosogatógép és a kezelőpanel külső felületét nedves puha ruhával törölje át. Szükség esetén csak semleges mosogatószereket használjon. Soha ne használjon súrolószert, súrolószivacsot vagy oldószert (acetont, trikloretilént stb.).

Belső tisztítás

Az ajtó tömitéseit, a mosogatószer- és az öblítőszer-adagolót nedves ruhával rendszeresen meg kell tisztítani.

Azt javasoljuk, hogy 3 havonta futtasson le egy erősen szennyezett edényekhez alkalmas mosogatóprogramot mosogatószer beültetésével, de edények nélkül.

A készülék üzemén kívül helyezése

Ha hosszabb ideig nem használja a mosogatógépet:

1. Húzza ki az elektromos csatlakozódugót a konnektorból, és zárja el a vízcsapot.
2. Résznyire hagyja nyitva a készülék ajtaját, hogy megelőzze a kellemetlen szagok képződését.
3. Tisztítsa ki a készülék belsejét.

Fagyveszély

A készüléket ne tárolja olyan helyen, ahol a hőmérséklet 0°C alá csökkenhet. Ha ez elkerülhetetlen, ürítse ki a készüléket, csukja be a készülék ajtaját, csatlakoztassa le a befolyócsövet és ürítse ki.

A készülék mozgatása

Ha a mosogatógépet mozgatni kell (költözés stb.):

1. Húzza ki a csatlakozódugót a konnektorból.
2. Zárja el a vízcsapot.
3. Szerelje le a befolyó- és a kifolyócsövet.
4. A csövekkel együtt húzza ki a készüléket a helyéről.

A készüléket a szállítás alatt nem szabad túlságosan megdönteni.

Mit tegyek, ha...

A készülék nem indul el, vagy működés közben leáll.

Bizonyos problémák csupán a karbantartás vagy ápolás elmaradásából eredhetnek, és az alábbi táblázatban ismertetett tanácsok

segítségével a szerviz kihívása nélkül is megoldhatók.

Kapcsolja ki a készüléket, és végezze el az alább javasolt hibaelhárítási lépéseket.

Hibakódok és hiba	Lehetséges ok és megoldás
<ul style="list-style-type: none"> • a digitális kijelzőn 10 jelenik meg <p>A készülék nem tölt be vizet</p>	<ul style="list-style-type: none"> • A vízcsap eltömődött vagy elvízkövesedett. Tisztítsa ki a vízcsapot. • A vízcsap el van zárva. Nyissa ki a vízcsapot. • Eltömődött a befolyócső szűrője (ha van). Tisztítsa meg a befolyócsőben lévő szűrőt. • A befolyócső elfektetése nem megfelelő, meg van törve, vagy össze van nyomódva. Ellenőrizze a befolyócső csatlakozását.
<ul style="list-style-type: none"> • a digitális kijelzőn 20 jelenik meg <p>A készülék nem ereszt le a vizet</p>	<ul style="list-style-type: none"> • A szifon eltömődött. Tisztítsa ki a szifont. • A kifolyócső elfektetése nem megfelelő, meg van törve, vagy össze van nyomódva. Ellenőrizze a kifolyócső csatlakozását.

Hibakódok és hiba	Lehetséges ok és megoldás
<ul style="list-style-type: none"> a digitális kijelzőn 30 jelenik meg Az elárasztásvédelem aktiválódott	<ul style="list-style-type: none"> Zárja el a vízcsapot, és forduljon a helyi szervizközponthoz.

Meghibásodás	Lehetséges ok és megoldás
A program nem indul el	<ul style="list-style-type: none"> A mosogatógép ajtaja nincs megfelelően csukva. Zárja be az ajtót. A csatlakozódugó nincs bedugva. Dugja be a csatlakozódugót A biztosíték kiégett az otthoni biztosítéktáblán. Cserélje ki a biztosítékot. Késleltetett indítás van beállítva. Ha az edényeket azonnal el kell mosogatni, törölje a késleltetett indítást.

Miután ezeket az ellenőrzéseket végrehajtott, kapcsolja be a készüléket.

A program attól a ponttól fog folytatódni, ahol megszakadt.

Ha a rendellenesség vagy a hibakód ismét megjelenik, forduljon a szervizhez.

A fenti táblázatban nem ismertetett hibakódok megjelenése esetén, kérjük, forduljon a helyi szervizközponthoz.

Forduljon a helyi szervizközponthoz, megadva a mosogatógép modelljét (Mod.), termék-számát (PNC) és sorozatszámát (S.N.).

Ezek az információk a mosogatógép ajtajának oldalán lévő adattáblán találhatóak.

Annak érdekében, hogy ezek a számok mindig kéznél legyenek, azt javasoljuk, hogy írja fel őket:

Mod. :

PNC:

S.N. :

A mosogatás eredménye nem kielégítő	
Az edények nem tiszták	<ul style="list-style-type: none"> Nem megfelelő programot választott ki. Az edényeket úgy rendezte el, hogy a víz nem képes elérni minden felületet. A kosarat nem szabad túlpakolni. A mosogatókarok nem forognak szabadon az edények helytelen elrendezése miatt. A mosogatógép alsó részében lévő szűrők piszkosak, vagy nincsenek a helyükön. Túl kevés mosogatószerrel töltött be, vagy egyáltalán nem töltött be mosogatószerrel. Ha az edényeken vízkőlerakódások láthatók; a sótartály üres, vagy a vízlágyítót nem a megfelelő szintre állította be. A kifolyócső csatlakoztatása nem megfelelő. A sótartály kupakja nincs megfelelően visszazárva.
Az edények nedvesek és homályosak	<ul style="list-style-type: none"> Nem használt öblítőszer. Az öblítőszer-adagoló üres.
A poharakon és az edényeken csíkok, tejfehér foltok vagy kékes bevonat látható	<ul style="list-style-type: none"> Csökkentse az adagolt öblítőszer mennyiségét.
Vízcseppek száradtak rá a poharakra és az edényekre	<ul style="list-style-type: none"> Növelje az adagolt öblítőszer mennyiségét. Lehet, hogy a mosogatószer az oka. Forduljon a mosogatószer gyártójának ügyfélszolgálatához.

Ha a probléma ezen ellenőrzések után is fennáll, forduljon a lakhelye szerinti szervizközpont www.markabolt.hu/ ponthoz.

Műszaki adatok

Gyártó védjegye	Electrolux
Típusazonosító	ESI 47020
Energiahatékonysági osztály (skála A-tól G-ig, ahol A - hatékonyabb: G - kevésbé hatékony)	A
A szabvány ciklus gyártó általi megnevezése, amelyre a címkén és az adatlapon található információ vonatkozik	ECO
Energiafelhasználás a szabvány ciklust alapul véve (a tényleges energiateljesítmény függ a készülék használatának a módjától) (kWh)	0,8
Tisztítási hatékonyság (skála A-tól G-ig, ahol A - magasabb: G - alacsonyabb)	A
Szárítási hatékonyság (skála A-tól G-ig, ahol A - magasabb: G - alacsonyabb)	A
A mosogatógép befogadó képessége szabványos teríték esetén	9 személyes
Vízfelhasználás a szabvány ciklus alapján (liter)	12
Szabvány ciklus programideje (perc)	160
Átlagos becsült évi energia- és vízfelhasználás 220 ciklusra kifejezve (kWh / liter)	176/2640
Szabvány ciklus alatti zajszint Db(A)	45
Méret Szélesség (cm)	44,6
Magasság munkafelülettel (cm)	81,8 - 89,8
Max. mélység (cm)	57,5
Összteljesítmény (W)	2200
Hálózati víznyomás	0,5
Minimum (bar) - Maximum (bar)	8

Tanácsok a bevizsgáló intézetek számára

A bevizsgálást az **EN 60704** szabvány szerint telepelt készülékkel és a tesztprogram segítségével kell elvégezni (lásd a "Mosogatóprogramok").

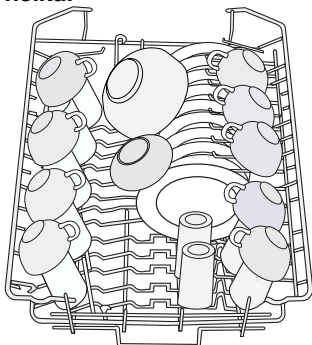
Az **EN 50242** szabvány szerinti bevizsgálást feltöltött sótartállyal és öblítőszer-adagolóval, valamint a tesztprogram segítségével kell elvégezni (lásd "Mosogatóprogramok").

Teljes töltet: 9 személyes teríték

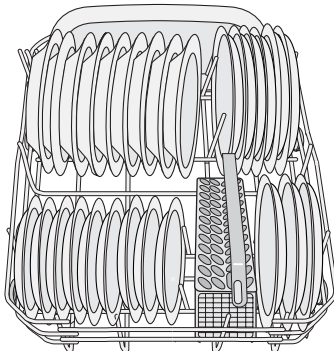
Szükséges mosogatószer-mennyiség:	5 g + 20 g (B típus)
Öblítőszer-adagoló beállítása	4. pozíció (III. típus)

- i** A bevizsgálást a következőképpen KELL elvégezni:
- Puha tuskék **NÉLKÜL**
 - Mini evőeszközosár **NÉLKÜL**.
- VEGYE KI ezeket az elemeket a felső kosárból.

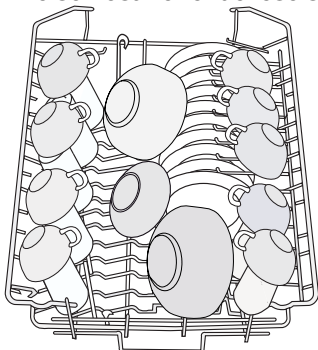
A felső kosár elrendezése salátástál nélkül



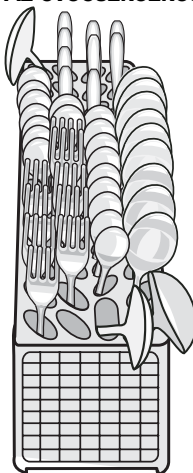
Az alsó kosár elrendezése



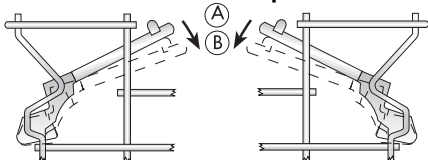
A felső kosár elrendezése salátástállaal



Az evőeszközkosár elrendezése



Pohártartó rácsok: "A" pozíció



Üzembe helyezés

⚠ Vigyázat A készülék elektromos és/vagy vízvezetékre való csatlakoztatásához szükséges munkákat kizárólag megfelelő képzéssel rendelkező villanyszerelő és/vagy vízvezeték-szerelő végezheti el.

A készülék felállítása előtt távolítsa el minden csomagolóanyagot.

A mosogatógépet lehetőség szerint vízvezeték-csatlakozó csap és lefolyó közé csatlakoztassa. <http://www.maga.hu/>

A mosogatógépet úgy tervezték, hogy az konyhapult vagy a munkafelület alá beépíthető.

Figyelem! Gondosan kövesse a mosogatógép beépítésére és a bútorlap felszerelésére szolgáló mellékelt sablonon található utasításokat.

Nincs szükség további nyílásokra a mosogatógép szellőzése érdekében, csupán annyi nyílás szükséges, amelyen a befolyócső és a kifolyócső, valamint a hálózati tápkábel áthaladjon.

A készülék állítható lábakkal van felszerelve, ami lehetővé teszi a magasság beállítását. Minden olyan műveletnél, aminek során hozzá lehet férni a belső alkatrészekhez, a mosogatógépet le kell választani a hálózatról. A készülék betolásakor ellenőrizze, hogy a befolyócső, a kifolyócső és a hálózati tápkábel ne legyen megtörve vagy összenyomva.

Rögzítés a szomszédos egységekhez

A mosogatógépet rögzíteni kell a feldőlés ellen.

Ezért ügyeljen arra, hogy a pult, amely alá a készüléket beszerelik, megfelelően hozzá le-

gyen kapcsolva egy rögzített szerkezethez (szomszédos konyhaszekrényelem, fal).

Vízszintbe állítás

A megfelelő vízszintbe állítás alapvető feltétele az ajtó megfelelő záródásának és tömítésének.

Ha a készülék pontosan vízszintbe van állítva, az ajtó nem ütközik a készülék egyik oldalához sem.

Ha az ajtó nem záródik megfelelően, az állítható lábak ki- illetve becsavarásával állítsa vízszintbe a készüléket.

Vízhálózatra csatlakoztatás

Csatlakozás a vízellátásra

A készülék a melegvíz-vezetékhez (max. 60°) és hidegvíz-vezetékhez egyaránt csatlakoztatható.

Amennyiben melegvíz-vezetékhez csatlakoztatja, jelentősen csökkentheti az energiafogyasztást. Ez azonban attól függ, hogyan történik a meleg víz előállítás. (Javasoljuk az alternatív energiaforrásokat, amelyek inkább környezetbarátak, mint pl. a napelemes panelek és a szélenergia.)

Ha a vízcsatlakoztatást saját maga végzi el, a készülék befolyócsővére szerelt feszítőanya egy 3/4"-os csőmenetes kifolyócsőhöz vagy egy olyan gyorskapcsolású csőkötéshez csatlakoztatható, mint például a Press-block.

A víznyomásnak a "Műszaki adatok" című részben ismertetett határokon belül kell lennie. A helyi víznyomásra vonatkozóan a helyi vízművektől kérhet tájékoztatást.

A befolyócső nem törhet meg és nem nyomódhat vagy tekeredhet össze a csatlakoztatás közben.

Az ellenanyagát megfelelően kell rögzíteni a vízszivárgás megelőzése érdekében.

Ha a készüléket új vízvezetékre vagy olyan vízvezetékre csatlakoztatja, ami hosszabb ideig használaton kívül volt, a befolyócső csatlakoztatása előtt néhány percig folyassa ki a vizet.

i Ne használjon a csatlakoztatáshoz olyan csöveket, amelyeket korábban egy régi készülékhez használtak.

i Ez a készülék olyan biztonsági rendszerrel rendelkezik, ami megakadályozza, <http://www.markabolt.hu/>

hogy a készülékben használt víz visszafolyhasson az ivóvíz-rendszerbe. A készülék megfelel a vonatkozó vízvezeték-szerelési előírásoknak.

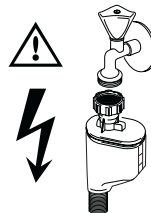
Befolyócső biztonsági szeleppel

A duplafalú befolyócső csatlakoztatása után a biztonsági szelep is csatlakozik a vízcsaphoz. Ennek megfelelően a befolyócső csak akkor van nyomás alatt, amikor víz áramlik rajta keresztül. Ha a befolyócső működés közben szivárogni kezd, a biztonsági szelep elzárja a víz befolyását.

Legyen óvatos a befolyócső felszerelésekor:

- A biztonsági szelep elektromos vezetéke a duplafalú befolyócsőben van. A befolyócsövet vagy a biztonsági szelepet ne merítse víz alá.
- Ha a befolyócső vagy a biztonsági szelep megsérült, azonnal húzza ki a csatlakozódugót a konnektorból.
- A biztonsági szelepet is tartalmazó befolyócső cseréjét kizárólag helyi szervizközponthoz végezheti el.

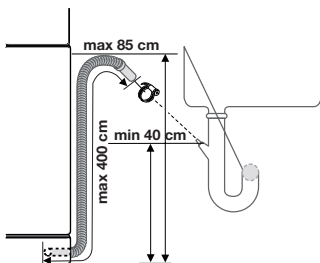
! **Vigyázat** Veszélyes feszültség



Vízleeresztés csatlakoztatása

A kifolyócső vége a következőképpen csatlakoztatható:

1. A mosogatótálca szifoncsatlakozójához, a munkafelület alsó felületéhez rögzítve. Ez megakadályozza, hogy a szennyvíz a mosogatótálcaból befolyjon a készülékbe.
2. Egy szellőzőlyukkal ellátott, legalább 4 cm belső átmérőjű állócsőre.



A kifolyócső a mosogatógép jobb vagy bal oldala felé is nézhet

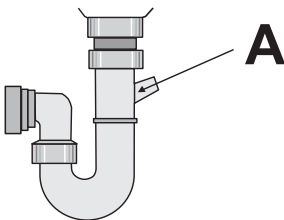
Ellenőrizze, hogy a kifolyócső ne legyen megtörve vagy összenyomva, mivel ez megakadályozhatja vagy lelassíthatja a víz leeresztését a készülékből.

A mosogatótálca dugóját nem szabad bedugni, miközben a készülék leereszti a vizet, mivel ezáltal a víz visszakerülhet a készülékbe.

Ha hosszabbító kifolyócsövet használ, annak belső átmérője nem lehet kisebb a készülékhez adott cső átmérőjénél.

Hasonlóképpen a lefolyócsőre való csatlakoztatáshoz használt szerelvények belső átmérője sem lehet kisebb a készülékhez adott cső átmérőjénél.

Amikor a kifolyócsövet egy mosogató alatti szifonhoz csatlakoztatja, **az egész műanyag membránt (A) el kell távolítani**. A membrán teljes mértékű eltávolításának elmulasztása azt eredményezi, hogy a hosszabb-rövidebb időszak alatt felhalmozódó ételdarabkák eltömítik a mosogatógép kifolyócsővének szifonját



i Készülékeink olyan biztonsági szerkezettel vannak ellátva, ami megakadályozza a szennyezett víz visszafolyását a készülékbe. Ha a mosogató szifonjában visszacsapószelep van beépítve, az akadályozhatja a mosogatógép megfelelő leürítését. Ezért azt javasoljuk, hogy távolítsa el ezt a visszacsapó szelepet.

i A vízszivárgás elkerülése érdekében az üzembe helyezés után győződjön meg arról, hogy a vízcsatlakoztatások szorosan meg vannak húzva.

Elektromos csatlakoztatás

! Vigyázat A biztonsági szabványok előírják a készülék földelését.

A készülék első alkalommal történő használata előtt ellenőrizze, hogy az adattáblán feltüntetett feszültségerősségek és áramtípus megegyezik a készülék üzembe helyezési helyén lévő hálózattal. A biztosítékok adatait szintén az adattábla tartalmazza

A csatlakozódugót mindig megfelelően felszerelt érintésbiztos konnektorba csatlakoztassa.


Elosztókat és hosszabbítókat tilos használni. Ez a túlmelegedés miatt tűzveszélyes lehet.

Szükség esetén cserélje ki az otthoni hálózati csatlakozóaljzatot. Ha a hálózati tápkábelt ki kell cserélni, forduljon a helyi szervizközponthoz. A csatlakozódugónak a készülék beépítése után is hozzáférhetőnek kell lennie.

Soha ne húzza ki a csatlakozódugót a kábelnél fogva. Mindig a dugaszt húzza.

A gyártó semmilyen felelősséget nem vállal a fenti biztonsági óvintézkedések betartásának elmulasztásáért.

Környezetvédelmi tudnivalók

A terméken vagy a csomagoláson található  szimbólum azt jelzi, hogy a termék nem kezelhető háztartási hulladékként. Ehelyett a terméket el kell szállítani az elektromos és elektronikai készülékek újrahasznosítására szakosodott megfelelő begyűjtő helyre. Azzal, hogy gondoskodik ezen termék helyes hulladékba helyezéséről, segít megelőzni azokat, a környezetre és az emberi egészségre gyakorolt potenciális kedvezőtlen következményeket, amelyeket ellenkező esetben a termék nem megfelelő hulladékkezelése okozhatna. Ha részletesebb tájékoztatásra van szüksége a termék újrahasznosítására vonatkozóan, kérjük, lépjen kapcsolatba a helyi önkormányzattal, a háztartási hulladékok kezelését végző szolgálattal vagy azzal a bolttal, ahol a terméket vásárolta.

Csomagolóanyag

A csomagolóanyagok környezetbarátak és újrahasznosíthatóak. A műanyag alkatrészeiken jelölések szerepelnek, pl. >PE<, >PS< stb. A csomagolóanyagokat kérjük a közösségi szelektív hulladékgyűjtés megfelelő tartályába bedobni.



Vigyázat Amikor nem használja tovább a készüléket:

- Húzza ki a csatlakozódugót az aljzattól.
- Vágja el a hálózati tápkábelt, és helyezze a hulladékba.
- Helyezze hulladékba az ajtózárat. Ez megakadályozza, hogy a gyermekek bezárják magukat a készülékbe, veszélyeztetve saját életüket.

Electrolux. Thinking of you.

Aby dowiedzieć się więcej o naszej filozofii, odwiedź naszą stronę internetową www.electrolux.com

Spis treści

Informacje dotyczące bezpieczeństwa		Wymywanie naczyń ze zmywarki	64
	48	Programy zmywania	64
Opis urządzenia	50	Konserwacja i czyszczenie	65
Panel sterowania	51	Co zrobić, gdy...	67
Pierwsze użycie	53	Dane techniczne	68
Ustawianie zmiękczacza wody	53	Wskazówki dla ośrodków	
Wsypywanie soli do zmywarki	54	przeprowadzających testy	68
Wlewanie płynu nabyłszczającego	55	Instalacja	69
Codzienna eksploatacja	56	Podłączenie do sieci wodociągowej	70
Wkładanie sztućców i naczyń	57	Podłączenie do sieci elektrycznej	71
Stosowanie detergentu	60	Ochrona środowiska	72
Funkcja Multitab	61		
Wybór i uruchamianie programu zmywania	62		



Może ulec zmianie bez powiadomienia



Informacje dotyczące bezpieczeństwa



W celu zapewnienia bezpieczeństwa użytkownika i bezawaryjnej pracy urządzenia przed instalacją i pierwszym użyciem należy uważnie przeczytać instrukcję obsługi, zwracając szczególną uwagę na wskazówki oraz ostrzeżenia. Wszyscy użytkownicy zmywarki powinni poznać zasady bezpiecznej obsługi urządzenia. Pozwoli to uniknąć niepotrzebnych pomyłek i wypadków. Prosimy o zachowanie instrukcji obsługi przez cały czas używania zmywarki oraz przekazanie jej, w razie odstąpienia lub sprzedaży urządzenia, kolejnemu użytkownikowi.

Prawidłowe użycie

- Zmywarka jest przeznaczona jedynie do mycia naczyń i przyborów kuchennych nadających się do mycia w zmywarce.
- Do zmywarki nie wolno wlewać żadnych rozpuszczalników, ponieważ mogą one spowodować wybuch.
- Noże oraz inne ostre przedmioty należy wkładać do koszyka na sztućce ostrzami skierowanymi w dół lub układać poziomo w koszu górnym.

- Należy używać produktów (detergentów, soli oraz płynu nabyłszczającego) przeznaczonych wyłącznie dla zmywarek.
- Nie należy otwierać drzwiczek zmywarki w trakcie pracy. Grozi to wydostaniem się na zewnątrz gorącej pary.
- Nie należy wyjmować ze zmywarki naczyń przed zakończeniem cyklu mycia.
- Po zakończeniu mycia należy odłączyć urządzenie od źródła zasilania i zakręcić zawór wodny.
- Prace konserwacyjne i naprawy urządzenia może wykonywać wyłącznie uprawniony technik z autoryzowanego zakładu serwisowego. Stosować wyłącznie oryginalne części zamienne.
- Pod żadnym pozorem nie należy próbować samodzielnie naprawiać urządzenia. Wykonywanie napraw przez osoby niewykwalifikowane może prowadzić do obrażeń ciała i poważnych usterek urządzenia. Należy skontaktować się z lokalnym zakładem serwisowym. Stosować wyłącznie oryginalne części zamienne.

Ogólne zasady bezpieczeństwa

- Osobom (w tym dzieciom) o ograniczonych zdolnościach fizycznych, umysłowych lub sensorycznych ani osobom nieposiadającym doświadczenia i stosownej wiedzy nie wolno korzystać z urządzenia. Należy zapewnić im opiekę osoby odpowiedzialnej za ich bezpieczeństwo lub poinstruować w zakresie używania urządzenia.
- Detergenty używane w zmywarkach mogą powodować oparzenia oczu, ust i gardła wskutek działania substancji chemicznych. Stanowią one potencjalne zagrożenie dla życia! Należy przestrzegać wskazań producentów detergentów, dotyczących ich bezpiecznego używania.
- Woda w zmywarce nie nadaje się do picia. W zmywarce mogą pozostawać resztki detergentu.
- Drzwi zmywarki powinny być zawsze zamknięte, z wyjątkiem momentu wkładania lub wyjmowania naczyń. Pozwala to uniknąć niebezpieczeństwa potknięcia się o otwarte drzwi i doznania obrażeń.
- Nie wolno siadać ani stawać na otwartych drzwiach urządzenia.

Bezpieczeństwo dzieci

- Urządzenie mogą obsługiwać jedynie osoby dorosłe. Dzieci należy pilnować, aby mieć pewność, że nie bawią się urządzeniem.
- Opakowanie należy przechowywać w miejscu niedostępnym dla dzieci. Istnieje ryzyko uduszenia.
- Detergenty należy przechowywać w bezpiecznym miejscu, niedostępnym dla dzieci.

- Dzieci nie powinny znajdować się w pobliżu zmywarki, gdy jej drzwi są otwarte.

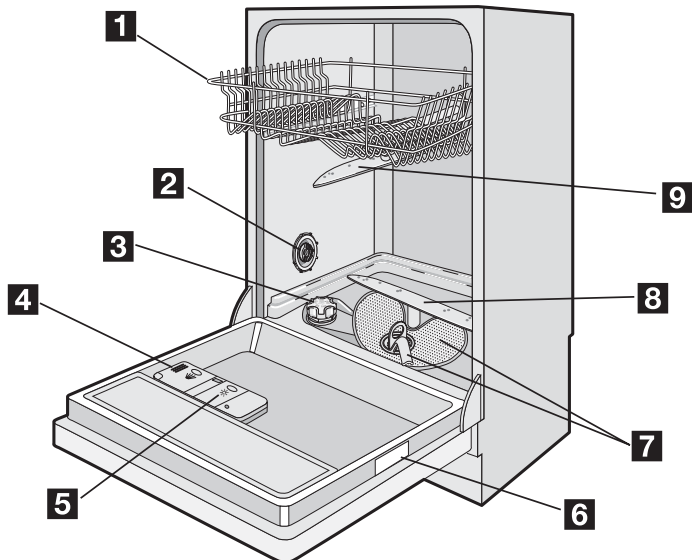
Instalacja

- Po rozpakowaniu, sprawdzić, czy zmywarka nie została uszkodzona w czasie transportu. Zabrania się podłączania uszkodzonego urządzenia do zasilania. Jeśli zmywarka jest uszkodzona, należy skontaktować się z dostawcą.
- Przed rozpoczęciem eksploatacji należy zdjąć opakowanie.
- Wszystkie prace elektryczne i hydrauliczne wymagane w celu instalacji zmywarki muszą być wykonywane przez wykwalifikowaną oraz kompetentną osobę.
- Ze względów bezpieczeństwa zabrania się dokonywania jakichkolwiek modyfikacji lub zmian konstrukcyjnych w urządzeniu.
- Nigdy nie należy używać zmywarki, jeśli przewód elektryczny, węże; panel sterujący, blat roboczy lub obszar cokołu są uszkodzone w taki sposób, że wewnątrz urządzenia jest łatwo dostępne. Należy skontaktować się z lokalnym zakładem serwisowym, aby uniknąć uszkodzeń.
- Aby uniknąć uszkodzeń części hydraulicznych oraz elektrycznych, nie należy nawiierać ścianek bocznych urządzenia.



Ostrzeżenie! Podłączenie elektryczne i hydrauliczne należy wykonywać zgodnie z instrukcjami podanymi w odpowiednich rozdziałach.

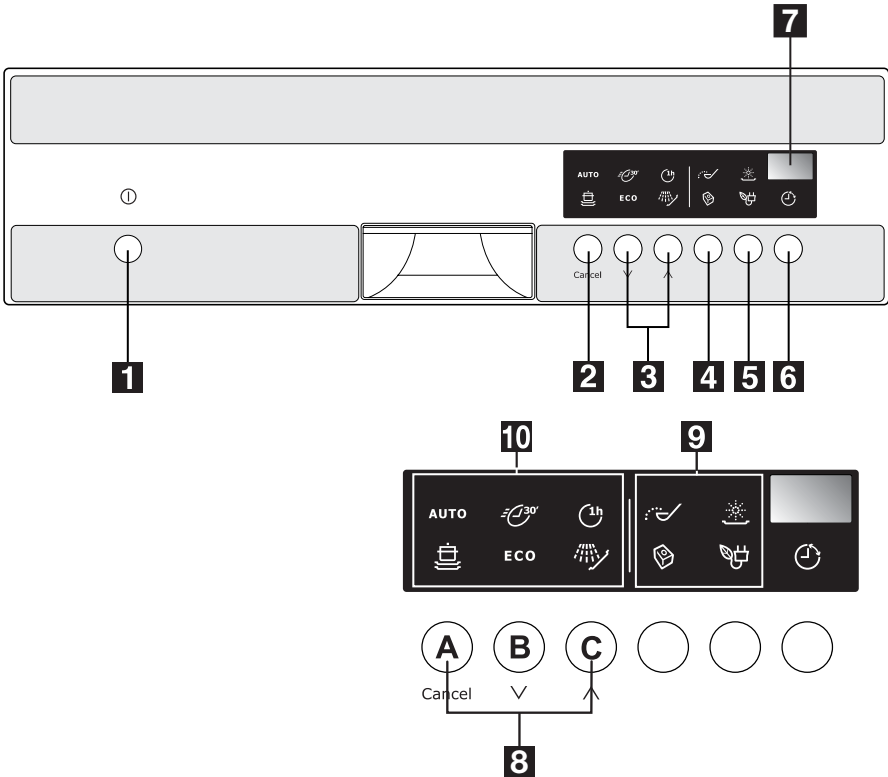
Opis urządzenia



- 1** Kosz górny
- 2** Regulacja ustawienia twardości wody
- 3** Pojemnik na sól
- 4** Dozownik detergentu
- 5** Dozownik płynu nablyszczającego
- 6** Tabliczka znamionowa
- 7** Filtry
- 8** Dolne ramię spryskujące
- 9** Górne ramię spryskujące

i Zmywarka posiada wewnętrzne oświetlenie, które włącza się w momencie otwarcia drzwiczek i wyłącza po ich zamknięciu. Wewnętrzne oświetlenie posiada lampę diodową KLASY 1 zgodnie z normą EN 60825-1: 1994 + A1:2002 + A2:2001. W razie konieczności wymiany żarówki należy skontaktować się z autoryzowanym serwisem.

Panel sterowania



- 1 Przycisk Wł./Wył.
- 2 Przycisk anulowania (Cancel)
- 3 Przyciski wyboru programów
- 4 Przycisk funkcji "Multitab"
- 5 Przycisk trybu oszczędzania energii
- 6 Przycisk opóźnienia rozpoczęcia programu
- 7 Wyświetlacz cyfrowy
- 8 Przyciski funkcyjne
- 9 Kontrolki
- 10 Kontrolki programów

Kontrolki	
	Zapala się w przypadku wybrania funkcji "Multitab".
	Zapala się w przypadku wybrania funkcji oszczędzania energii.
	Zapala się, gdy skończy się płyn nabyliczający.

1)

Kontrolki



Zapala się, gdy skończy się specjalna sól.

1) Kontrolki soli i płynu nabyliczającego nie świecą się nigdy podczas trwania programu zmywania, nawet jeśli konieczne jest uzupełnienie soli lub płynu nabyliczającego.

Wyświetlacz cyfrowy

Na wyświetlaczu cyfrowym podawane są następujące informacje:

- poziom twardości wody, na który ustawiony jest zmiękcacz wody,
- szacunkowy czas do zakończenia trwającego programu,
- włączenie lub wyłączenie dozownika płynu nabyliczającego (**TYLKO**, gdy aktywna jest funkcja "Multitab"),
- zakończenie programu zmywania (na wyświetlaczu cyfrowym pojawi się zero),
- odliczanie czasu opóźnienia rozpoczęcia programu,
- kody błędów dotyczące nieprawidłowości w pracy zmywarki.

Przycisk Anuluj

Za pomocą tego przycisku można anulować program zmywania lub ustawione opóźnione rozpoczęcie programu.

Przyciski wyboru programów

Nacisnąć jeden z tych przycisków, aż zapali się kontrolka wybranego programu.

Przycisk funkcji "Multitab"

Tę funkcję należy włączyć, gdy stosuje się tabletki do zmywarek (3w1, 4w1, 5w1, itp.). Patrz rozdział "Funkcja Multitab".

Przycisk trybu oszczędzania energii

Ta funkcja umożliwia zmniejszenie temperatury w fazie suszenia. Oszczędność energii waha się w zakresie od 10% do 25%.

- i** Po zakończeniu programu naczynia mogą być mokre. W takiej sytuacji zaleca się otworzenie drzwi zmywarki i pozostawienie ich otwartych, aby naczynia mogły wyschnąć w naturalny sposób.

Funkcję tę można włączyć we wszystkich programach zmywania. Po naciśnięciu przycisku zapala się odpowiednia kontrolka.

W pewnych programach tryb oszczędzania energii nie powoduje zmniejszenia jej zuży-

cia. Aby uzyskać informację, w których programach wybór trybu oszczędzania energii nie wpływa na zużycie energii, patrz rozdział "Programy zmywania".

Przycisk opóźnienia rozpoczęcia programu

Rozpoczęcie programu zmywania można opóźnić w zakresie od 1 do 19 godzin. Aby uzyskać więcej informacji dotyczących programowania tej opcji, patrz rozdział "Wybór i uruchomienie programu zmywania".

Przyciski funkcyjne (A, B i C)

Za pomocą tych przycisków można ustawić następujące funkcje:

- poziom ustawienia zmiękczenia wody
- włączenie lub wyłączenie dozownika płynu nabyliczającego przy włączonej funkcji "Multitab"

Tryb ustawiania

- i** Urządzenie musi być w trybie ustawiania w celu:
- dokonania wyboru programu zmywania,
 - ustawienia poziomu zmiękczenia wody,
 - włączenia lub wyłączenia dozownika płynu nabyliczającego.

Włączyć urządzenie.

- Świecą się kontrolki wszystkich programów - urządzenie jest w trybie ustawiania.

Włączyć urządzenie.

- Świeci się kontrolka tylko jednego programu - wciąż jest ustawiony ostatnio wybrany program. W takim przypadku, aby powrócić do trybu ustawiania, należy anulować program.
- Nacisnąć i przytrzymać przycisk kasowania aż zaświecą się kontrolki wszystkich programów. Program został anulowany i urządzenie jest w trybie ustawiania.

Pierwsze użycie

Przed pierwszym użyciem zmywarki:

- Sprawdzić, czy podłączenia elektryczne i hydrauliczne zostały wykonane zgodnie z instrukcją instalacji
- Wyjąć wszystkie elementy opakowania z urządzenia
- Ustawienie zmiękczacza wody
- Wlać 1 litr wody do zbiornika na sól, a następnie wsypać sól przeznaczoną do zmywarek

- Wlać płyn nablyszczający

i Jeżeli chce użyć detergentów w formie tabletek typu: "3 w 1", "4 w 1", "5 w 1" itp., należy ustawić funkcję Multitab. (Patrz "Funkcja Multitab").

Ustawianie zmiękczacza wody

Zmywarka jest wyposażona w system zmiękczenia wody, dzięki któremu możliwe jest usuwanie minerałów i soli z wody doprowadzanej do urządzenia, które mogą mieć szkodliwy lub negatywny wpływ na działanie zmywarki.

Im wyższa zawartość minerałów i soli, tym twardsza jest woda. Twardość wody jest mierzona w skali przeliczeniowej, w stopniach niemieckich (°dH), stopniach francuskich (°TH) lub w mmol/l (milimolach na litr) (milimol na litr - międzynarodowa jednostka twardości wody).

Zmiękczenie powinno być dopasowane do stopnia twardości wody na danym obszarze. W lokalnym zakładzie wodociągowym można uzyskać informację na temat twardości wody.

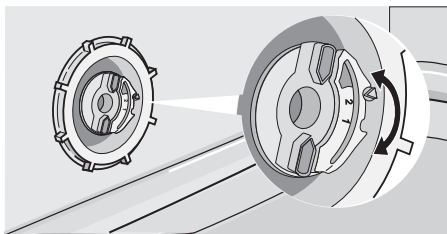
i Zmiękczenie wody musi być ustawione obydwoma systemami regulacji: ręcznie, przy użyciu tarczy twardości wody oraz elektronicznie.

Twardość wody			Regulacja ustawienia twardości wody		Stosowanie soli
°dH	°TH	mmol/l	Ręczne	Elektroniczne	
51 - 70	91 - 125	9,1 - 12,5	2	poziom 10	tak
43 - 50	76 - 90	7,6 - 9,0	2	poziom 9	tak
37 - 42	65 - 75	6,5 - 7,5	2	poziom 8	tak
29 - 36	51 - 64	5,1 - 6,4	2	poziom 7	tak
23 - 28	40 - 50	4,0 - 5,0	2	poziom 6	tak
19 - 22	33 - 39	3,3 - 3,9	2	poziom 5	tak
15 - 18	26 - 32	2,6 - 3,2	1	poziom 4	tak
11 - 14	19 - 25	1,9 - 2,5	1	poziom 3	tak
4 - 10	7 - 18	0,7 - 1,8	1	poziom 2	tak
< 4	< 7	< 0,7	1	poziom 1	nie

Ustawianie ręczne

i Zmywarka jest fabrycznie ustawiona na pozycję 2.

1. Otworzyć drzwiczki zmywarki.
2. Wyjąć dolny kosz ze zmywarki.
3. Obrócić tarczę twardości wody i ustawić ją na pozycji 1 lub 2 (patrz tabela).
4. Włożyć dolny kosz.



Ustawianie elektroniczne

i Urządzenie zostało fabrycznie ustawione na poziom 5.

1. Włączyć urządzenie. Urządzenie musi znajdować się w trybie ustawiania.
2. Jednocześnie wcisnąć i przytrzymać przyciski funkcyjne B i C. Kontrolki programów umieszczone nad przyciskami funkcyjnymi A, B i C zaczną pulsować.
3. Nacisnąć przycisk funkcyjny A. Zgasną kontrolki programów znajdujące się nad przyciskami funkcyjnymi B i C. Kontrolka

programu umieszczona nad przyciskiem funkcyjnym A nadal pulsuje. Na wyświetlaczu cyfrowym wyświetlony jest aktualny poziom.

Przykłady:

Wyświetlacz cyfrowy pokazuje **5 L** = poziom 5

Wyświetlacz cyfrowy pokazuje **10 L** = poziom 10

4. Aby zmienić poziom, należy nacisnąć przycisk funkcyjny A. Każde naciśnięcie przycisku to zmiana o jeden poziom. (Aby wybrać nowy poziom, patrz tabelka).

Przykłady:

Jeśli aktualny poziom to 5, to jednokrotne naciśnięcie przycisku funkcyjnego A zmienia poziom na 6.

Jeśli aktualny poziom to 10, to jednokrotne naciśnięcie przycisku funkcyjnego A zmienia poziom na 1.

5. Aby zapamiętać tę operację, należy wyłączyć urządzenie.

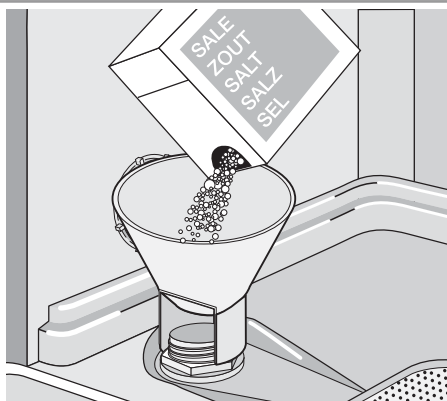
Wsypanie soli do zmywarki

! Ostrzeżenie!

Należy stosować wyłącznie sól przeznaczoną do zmywarek. Inne rodzaje soli, w szczególności sól kuchenna, mogą uszkodzić instalację zmiękczenia wody w zmywarce. Napełniać solą tuż przed rozpoczęciem jednego z pełnych programów zmywania. Dzięki temu zapobiegnie się rozsypaniu soli lub rozlaniu słonej wody na dnie urządzenia, co mogłoby sprzyjać powstawaniu korozji.

Aby wsypać sól:

1. Otworzyć drzwiczki, wyjąć dolny kosz, zdjąć pokrywę pojemnika na sól.
2. Wlać 1 litr wody do pojemnika **(jest to konieczne jedynie przed nasypaniem soli za pierwszym razem)**.
3. Przy pomocy lejka dostarczonego w komplecie wsypać sól aż do pełna.



4. Zakręcić pokrywę i sprawdzić, czy na gwincie lub na uszczelce nie pozostały resztki soli.
5. Dokręcić pokrywę, obracając zgodnie z ruchem wskazówek zegara aż do słyszalnego kliknięcia.

i Nie należy się przejmować, jeśli, podczas wsypywania soli, z urządzenia wypływa woda. Jest to zjawisko normalne.

- i** Kontrolka soli na panelu sterowania może pozostać włączona przez 2-6 godzin po uzupełnieniu soli, przy założeniu, że zmywarka jest przez ten

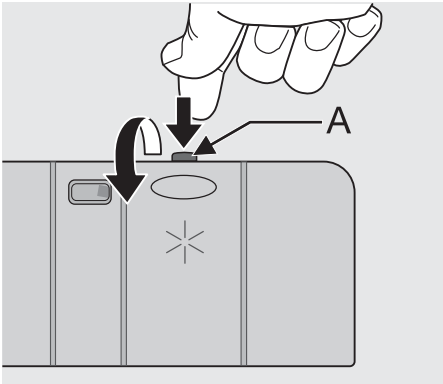
czas włączona. Jeśli zastosowana sól rozpuszcza się dłużej, czas ten może być dłuższy. Nie ma to wpływu na działanie urządzenia.

Wlewanie płynu nabyłszczającego

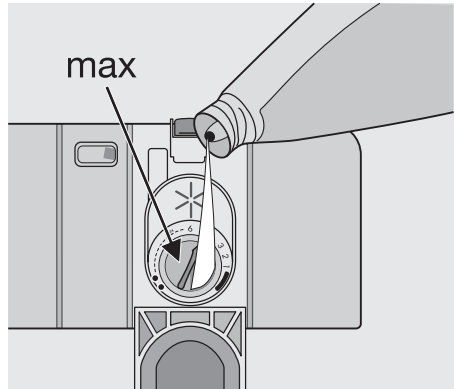
! **Ostrzeżenie!** Stosować jedynie markowe nabyłszczacze do zmywarek. Nigdy nie wlewać do dozownika nabyłszczacza żadnych innych substancji (np. środków do czyszczenia zmywarek, detergentów w płynie). Mogą one uszkodzić urządzenie.

i Nabyłszczacz zapewnia całkowite wypłukanie naczyń oraz wysuszenie bez plam i smug. Nabyłszczacz jest dodawany automatycznie podczas ostatniego płukania.

1. Otworzyć pojemnik wciskając przycisk (A).



2. Wlać płyn nabyłszczający do pojemnika. Maksymalny poziom płynu nabyłszczającego w pojemniku oznaczony jest za pomocą napisu "max".



Dozownik ma pojemność około 110 ml, co wystarcza na 16 do 40 programów zmywania, w zależności od wielkości ustawionej dozy.

3. Po każdym uzupełnieniu nabyłszczacza należy sprawdzić, czy pokrywa jest zamknięta.

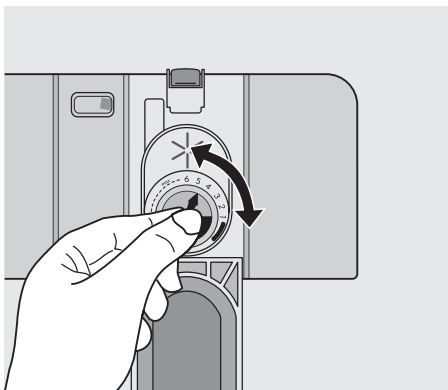
i Starannie wytrzeć rozlany podczas napełniania pojemnika nabyłszczaczem przy pomocy ściereczki, aby uniknąć nadmiernego wytwarzania piany podczas następnego zmywania.

W zależności od wyników zmywania i suszenia należy wyregulować dawkę płynu nabyłszczającego przy pomocy pokrętki z 6 pozycjami (pozycja 1 - dawka minimalna, pozycja 6 - dawka maksymalna).

Dawka ustawiona fabrycznie to 4.

Jeśli po zmywaniu na naczyniach pozostają krople wody lub ślady kamienia, należy zwiększyć dawkę.

Jeśli na szklanych naczyniach i ostrzach noży pojawiają się białawe klejące smugi lub niebieskawa warstwa, zmniejszyć dawkę.



Codzienna eksploatacja

- Sprawdzić, czy nie ma konieczności uzupełnienia poziomu soli lub płynu nabysszczającego w zmywarce.
- Włożyć naczynia i sztućce do zmywarki.
- Wsypać detergent.
- Wybrać program zmywania odpowiedni do sztućców i naczyń.
- Rozpocząć program zmywania.

Przydatne porady i wskazówki

W zmywarce nie można zmywać żadnych gąbek, ściereczek ani innych przedmiotów, które absorbują wodę.

- Przed włożeniem naczyń należy:
 - Usunąć pozostałości jedzenia i inne resztki.
 - Zmiękczyć resztki przypalonego jedzenia na patelniach
- Podczas wkładania naczyń i sztućców należy pamiętać, że:
 - Naczynia i sztućce nie mogą blokować ramion spryskujących.
 - Naczynia wklęsłe, takie jak kubki, szklanki, garnki, itp., należy wkładać otworem do dołu, aby umożliwić spływanie wody.
 - Naczynia i sztućce nie mogą leżeć jedno na drugim i nie mogą się wzajemnie przykrywać.
 - Aby uniknąć stłuczenia szkła, przedmioty szklane nie mogą się dotykać.
 - Małe przedmioty należy wkładać do kosza na sztućce.
- Przedmioty plastikowe oraz patelnie teflonowe mają tendencję do zatrzymywania kropeł wody i; nie schną one tak dobrze jak porcelana i przedmioty stalowe.
- Lekkie naczynia (np. miseczki plastikowe, itp.) powinny być wkładane do górnego kosza i tak ustawione, aby nie mogły się przesuwać.

Mycie naczyń/szućców w zmywarce

nie należy zmywać:

- Szućce z rączkami z drewna, rogu, porcelany, macy perłowej.
- Przedmioty z plastiku nieodporne na ciepło.
- Stare sztućce z klejonymi częściami nieodpornymi na działanie temperatury.
- Naczynia i sztućce spiekane.
- Przedmioty ze stopu Pewter lub miedzi.
- Kryształ ołowiowy.
- Przedmioty stalowe nieodporne na rdzewienie.
- Deski drewniane.
- Przedmioty z włókien z tworzywa sztucznego.

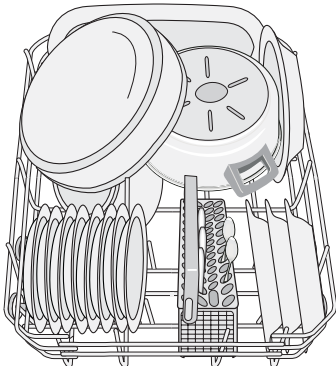
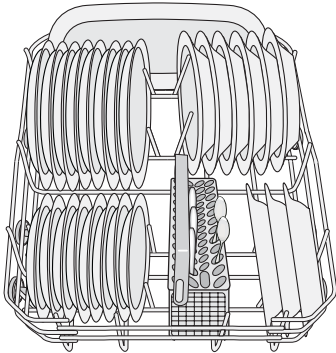
można zmywać w ograniczonym zakresie:

- Zmywać kamionkę jedynie, jeśli dany wyrób jest dopuszczony przez producenta do mycia w zmywarkach.
- Wzory szkliwione mogą blednąć przy częstym myciu.
- Przedmioty ze srebra i aluminium mają tendencję do przebarwiania się podczas mycia: Pozostałości na przykład białka czy żółtka jajka, musztardy itp. często powodują odbarwienia i plamy na przedmiotach ze srebra. W związku z tym, należy natychmiast usuwać resztki żywności ze srebra, jeśli przedmioty te nie są myte od razu po użyciu.

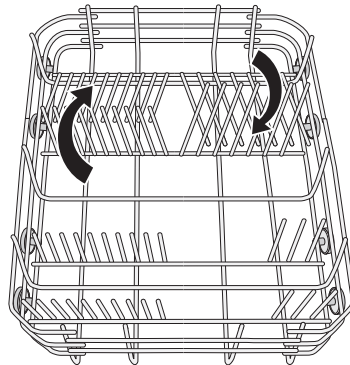
Wkładanie szućców i naczyń

Kosz dolny

Dolny kosz jest przeznaczony dla rondli, pokrywek, talerzy, salatek, szućców, itp. Duże talerze i pokrywy powinny być wkładane na obrzeżach kosza, aby umożliwić swobodne obracanie się ramion spryskujących.



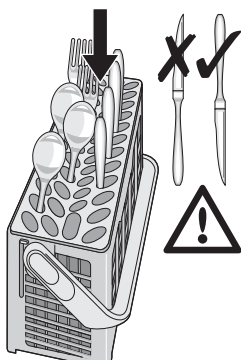
Rzędy metalowych kratek podtrzymujących naczynia można złożyć, aby umożliwić włożenie garnków, patelni i mis.



Kosz na sztućce

- ⚠ Noże z długim ostrzem wkładane pionowo stanowią potencjalne zagrożenie. Długie i/lub ostrze szućce, np. noże do mięsa, powinny być wkładane poziomo w górny kosz. Należy uważać podczas wkładania i wyciągania ostrych przedmiotów, np. noży.

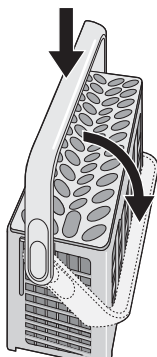
Widelce i łyżki należy wkładać do specjalnego wyciąganego kosza na szućce trzonkami w dół, a noże trzonkami w górę.



Jeśli z dna koszyka wystają trzonki sztućców co uniemożliwia obracanie się dolnego ramienia spryskującego, należy włożyć te sztućce trzonkami do góry.

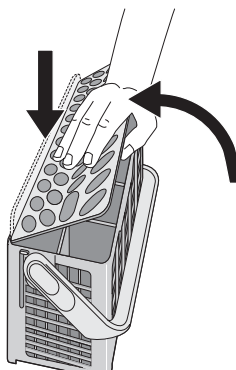
Wymieszać łyżki z innymi sztućcami, aby nie przylegały do siebie.

Aby ułatwić wkładanie koszyka na sztućce, zalecamy obniżenie jego uchwyty.



W celu uzyskania najlepszych rezultatów zmywania, zalecamy korzystanie z kratki na sztućce.

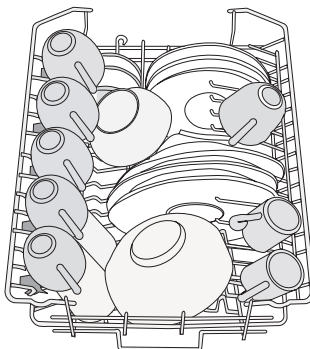
Jeśli liczba oraz rozmiar sztućców nie pozwalają na zastosowanie kratki, można ją łatwo ukryć.



Kosz górny

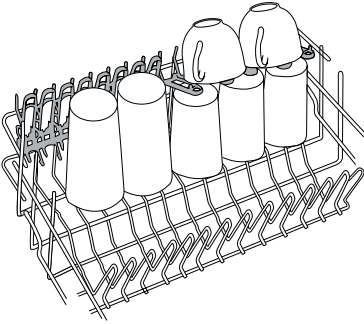
Górny kosz jest przeznaczony na talerze (deserowe, spodki, talerze o średnicy do 24 cm), salaterki, filiżanki i szklanki.

Ułożyć naczynia na półkach na filiżanki i pod nimi tak, aby woda miała dostęp do wszystkich naczyń.



Kieliszki na wysokich nóżkach można zawiesić lub oprzeć, nóżkami do góry, na półkach na filiżanki.

Przy myciu wyższych naczyń półki na filiżanki można złożyć.

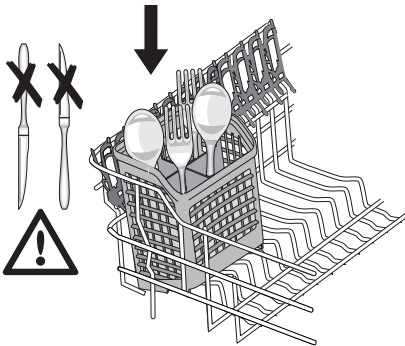


Mały koszyk na sztućce

Górny kosz jest wyposażony w mały koszyk na sztućce.

! **Uwaga!** NIE WOLNO WKŁADAĆ NOŻY DO MAŁEGO KOSZYKA NA SZTUĆCE. ZAPOBIEGNIE TO USZKODZENIOM URZĄDZENIA.

Mały koszyk na sztućce może zostać umieszczony wyłącznie w przedniej części górnego kosza z lewej strony.



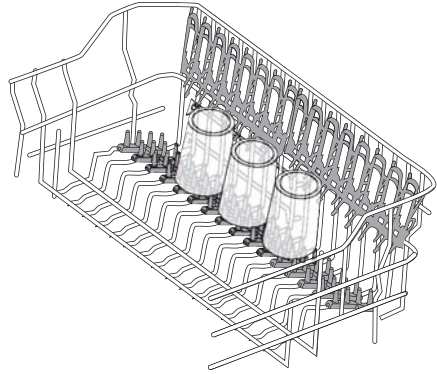
Wymiary sztućców, które można w nim umieścić zależą od pozycji górnego kosza. Patrz - poniższa tabela.

Wymiary sztućców w małym koszyku na sztućce	
Górny kosz w podniesionej pozycji	maksymalnie 15 cm
Górny kosz w obniżonej pozycji	maksymalnie 20 cm

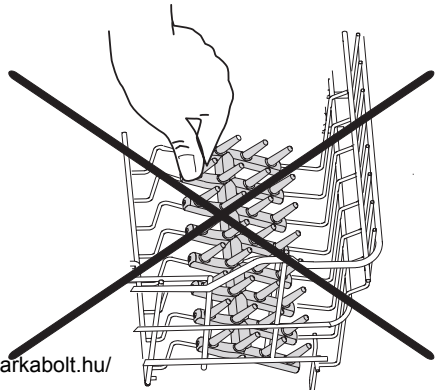
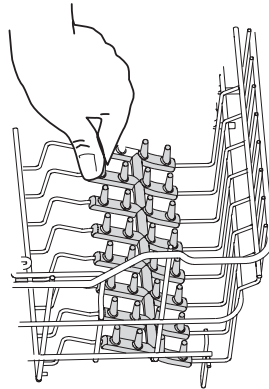
Miękkie kolce

Miękkie kolce powstrzymują naczynia szklane przed przesuwaniem się podczas cyklu

zmywania oraz przy przesuwaniu górnego kosza.



Prawidłowe pozycje miękkich kolców widoczne są na rysunkach. Można je umieścić tylko po prawej stronie kosza. Po ustawieniu w właściwej pozycji, należy je docisnąć i upewnić się, że się nie przesuwają.



! **Uwaga!** PRZED ZAMKNIĘCIEM DRZWI NALEŻY SPRAWDZIĆ, CZY RAMIONA SPRYSKUJĄCE MOGĄ SIĘ SWOBODNIE OBRACAĆ.

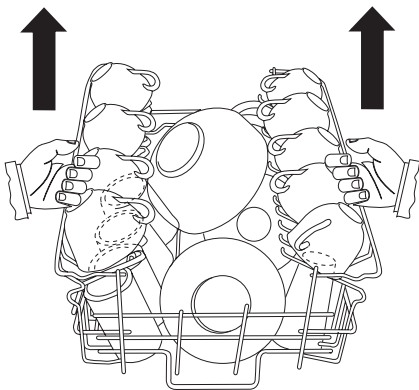
Regulowanie wysokości kosza górnego

Jeśli myte są bardzo duże talerze, można je wkładać do dolnego kosza po przesunięciu kosza górnego wyżej.

Maksymalna wysokość naczyń:		
	kosz górny	kosz dolny
Przy podniesionym koszu górnym	20 cm	31 cm
Przy obniżonym koszu górnym	24 cm	27 cm

Aby przenieść kosz górny wyżej, należy:

1. Wysunąć kosz do oporu.
2. Ostrożnie podnieść oba boki kosza, upewniając się, że mechanizm zatrzasnął się w wyższym położeniu a kosz jest stabilny.



Aby obniżyć kosz do oryginalnej pozycji należy:

1. Wsunąć kosz do oporu.
2. Ostrożnie podnieść oba boki kosza, i pozwolić, aby mechanizm opuścił się w dolne położenie, pewnie trzymając jednocześnie kosz.

i Nie obniżać i nie podwyższać kosza tylko z jednej strony
Gdy kosz jest w górnej pozycji, nie można korzystać z półek na filiżanki.

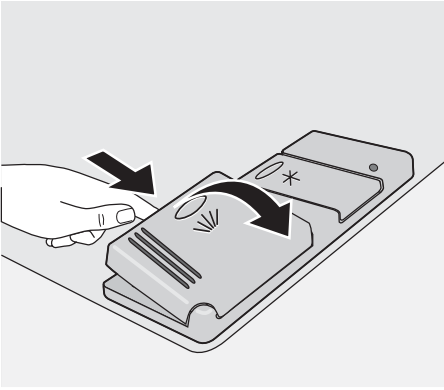
! **Po włożeniu naczyń do zmywarki należy zawsze zamykać drzwi, aby zapobiec ewentualnym wypadkom.**

Stosowanie detergentu

- i** Stosować jedynie detergenty przeznaczone do zmywarek.
Proszę przestrzegać zaleceń producenta dotyczących dawkowania i przechowywania podanych na opakowaniu detergentów.
- 🌿** Nie dawać dawek większych niż przepisano. Dzięki temu zmniejsza się zanieczyszczenie środowiska.

Wsypywanie detergentu

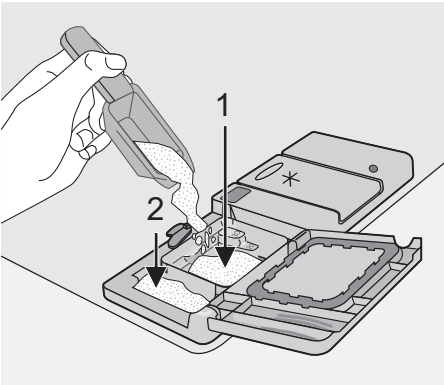
1. Otworzyć pokrywę.



2. Wsypać proszek do dozownika detergentu (1). Oznaczenia poziomu dozowania:

20 = ok. 20 g detergentu

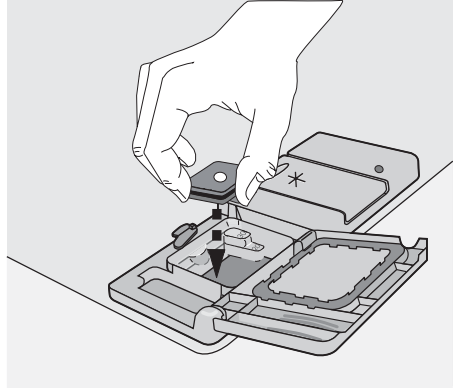
30 = około 30 g detergentu.



3. Wszystkie programy ze zmywaniem wstępnym wymagają wsypania dodatko-

wej porcji (5/10 g) detergentu do przeznaczonej na ten cel przegródki (2). Detergent ten będzie zużyty podczas fazy zmywania wstępnego.

Stosując detergent w tabletkach; włożyć tabletkę do przegródki (1).



4. Zamknąć pokrywę i docisnąć ją, aż zaszkoczy.

i Czas rozpuszczania detergentu w tabletkach jest inny dla produktów od różnych producentów. W związku z tym niektóre detergenty w tabletkach nie osiągają pełnej mocy zmywania podczas krótkich programów. Dlatego, stosując detergent w tabletkach należy korzystać z dłuższych programów zmywania, aby zapewnić całkowite usunięcie resztek detergentu.

Funkcja Multitab

Urządzenie jest wyposażone w funkcję "Multitab", która umożliwi stosowanie uniwersalnych tabletek do zmywarek.

Tabletki są detergentami łączącymi w sobie środek zmywający, środek nabtyszczający i sól. Mogą one również zawierać inne środki, w zależności od wybranego rodzaju tabletek ("3 w 1", "4 w 1", "5 w 1", itp...).

Sprawdzić, czy detergenty te są odpowiednie do danego stopnia twardości wody. Patrz instrukcja producenta.

Po wybraniu tej funkcji, będzie ona aktywna również dla wszystkich kolejnych programów zmywania.

Po wybraniu tej funkcji, automatycznie wyłączony zostanie dopływ płynu nabtyszczającego oraz soli z dozowników, a kontrolki soli i płynu nabtyszczającego będą wyłączone.

Po wybraniu funkcji "Multitab" czas trwania programu może ulec zmianie. W takim przypadku informacje o czasie trwania programu będą na bieżąco aktualizowane na wyświetlaczu cyfrowym.

- i** Funkcję "Multitab" należy włączyć/wyłączyć przed uruchomieniem programu. Gdy program jest już włączony, funkcji "Multitab" **NIE MOŻNA** zmienić. Aby skasować funkcję "Multitab", należy anulować ustawiony program, a następnie wyłączyć funkcję "Multitab". W takiej sytuacji, należy ponownie ustawić program zmywania (i żądane opcje).

Włączenie lub wyłączenie funkcji "Multitab"

Aby włączyć funkcję "Multitab" należy nacisnąć przycisk funkcji "Multitab". Zapali się odpowiednia kontrolka.

Aby wyłączyć funkcję, ponownie wcisnąć przycisk "Multitab". Kontrolka zgaśnie.

i **Jeśli wyniki suszenia nie są zadowalające, zalecamy:**

1. Napełnić dozownik płynu nabyyszczającego.
2. Włączyć dozownik płynu nabyyszczającego.
3. Ustawić dozowanie płynu nabyyszczającego na poziom 2.
 - Włączenie lub wyłączenie dozownika płynu nabyyszczającego jest możliwe jedynie wtedy, gdy aktywna jest funkcja "Multitab".

Włączanie lub wyłączenie dozownika płynu nabyyszczającego

1. Włączyć urządzenie. Urządzenie musi znajdować się w trybie ustawiania.
2. Jednocześnie wcisnąć i przytrzymać przyciski funkcyjne B i C. Kontrolki pro-

- gramów umieszczone nad przyciskami funkcyjnymi A, B i C zaczną pulsować.
3. Nacisnąć przycisk funkcyjny B. Zgasną kontrolki programów znajdujące się nad przyciskami funkcyjnymi A i C. Kontrolka programu umieszczona nad przyciskiem funkcyjnym B nadal pulsuje. Na wyświetlaczu cyfrowym pojawi się bieżące ustawienie.

0 d	Dozownik płynu nabyyszczającego wyłączony
1 d	Dozownik płynu nabyyszczającego włączony

4. Aby zmienić ustawienie, należy ponownie nacisnąć przycisk funkcyjny B. Na wyświetlaczu cyfrowym pojawi się nowe ustawienie.
5. Aby zapamiętać operację, należy wyłączyć urządzenie.

i **Aby zrezygnować z tabletek i móc ponownie używać oddzielnych detergentów do zmywarek, należy:**

1. Wyłączyć funkcję "Multitab".
2. Ponownie napełnić dozowniki soli i płynu nabyyszczającego.
3. Ustawić zmiękczenie wody na najwyższy poziom i wykonać jeden zwykły program zmywania bez wkładania naczyń.
4. Zmienić ustawienia zmiękczenia wody odpowiednio do twardości wody podłączonej do zmywarki.
5. Wyregulować dozowanie płynu nabyyszczającego.

Wybór i uruchamianie programu zmywania

Ważne! Funkcje należy ustawić przed uruchomieniem programu zmywania. Funkcji nie można ustawić podczas programu zmywania. W razie konieczności ustawienia funkcji należy anulować program zmywania.

i **Wybrać program zmywania oraz opóźnienie rozpoczęcia programu przy lekko uchylonych drzwiach zmywarki. Program lub odliczanie czasu opóźnienia rozpoczęcia programu zaczyna się dopiero po zamknięciu drzwi. Do tego momentu można modyfikować ustawienia.**

1. Sprawdzić, czy naczynia włożono do koszy prawidłowo, a ramiona spryskujące mogą się swobodnie obracać.
2. Sprawdzić, czy zawór wody jest otwarty.
3. Nacisnąć przycisk Wł./Wył. Zmywarka musi być w trybie ustawiania.
4. Wybrać program zmywania (patrz tabela "Programy zmywania"). Po wybraniu programu zaświeci się jego kontrolka. Zamknąć drzwi zmywarki. Program rozpocznie się automatycznie.

Ustawianie i uruchamianie programu z opóźnionym rozpoczęciem

- Po wybraniu programu zmywania nacisnąć przycisk opóźnienia rozpoczęcia programu, dopóki na wyświetlaczu cyfrowym nie pojawią się pulsujące cyfry odpowiadające liczbie godzin opóźnienia.
 - Zaświeci się kontrolka opóźnionego rozpoczęcia programu.
- Zamknąć drzwi urządzenia. Odliczanie czasu rozpocznie się automatycznie. Cyfry na wyświetlaczu przestaną pulsować i zaczną świecić światłem ciągłym.
- Czas będzie odliczany krokami co 1 godzinę.
- Otwarcie drzwi przerywa bieg odliczania. Zamknąć drzwi; odliczanie będzie kontynuowane od momentu jego przerwania.
- Po upływie ustawionego czasu opóźnienia nastąpi samoczynne rozpoczęcie programu.
 - Zgaśnie kontrolka opóźnienia rozpoczęcia programu.

i Wyboru programu zmywania oraz opóźnienia jego rozpoczęcia można dokonać również przy zamkniętych drzwiach. Po wciśnięciu przycisku programu użytkownik ma **TYLKO 3 sekundy** na wybranie innego programu lub opóźnienia rozpoczęcia programu. Po tych 3 sekundach wybrany program rozpoczyna się automatycznie.

! **Ostrzeżenie! Przerwanie lub anulowanie trwającego programu jest dozwolone JEDYNIEM w razie absolutnej konieczności. Uwaga! Po otwarciu drzwiczek może wystąpić gorąca para. Ostrożnie otwierać drzwiczki.**

Przerwanie trwającego programu zmywania

- Otworzyć drzwi zmywarki; program zostanie zatrzymany. Zamknąć drzwi; program rozpocznie się od momentu, w którym został przerwany.
- Wcisnąć przycisk Wł./Wyl. Wyłączą się wszystkie kontrolki. Ponownie wcisnąć

przycisk Wł./Wyl.; program rozpocznie się od momentu, w którym został przerwany.

Anulowanie trwającego programu zmywania lub ustawionego opóźnienia rozpoczęcia programu

- Nacisnąć i przytrzymać przycisk Anuluj, aż zapala się kontrolki wszystkich programów.
- Anulowanie opóźnienia rozpoczęcia programu powoduje także anulowanie wybranego programu oraz opcji (za wyjątkiem funkcji "Multitab"). Wybrać ponownie program zmywania.
- Jeśli wybrany zostanie nowy program zmywania, sprawdzić, czy w dozowniku jest detergent.

Zakończenie programu zmywania

- Urządzenie zatrzyma się automatycznie.
 - Kontrolka właśnie zakończonego programu pozostanie włączona.
 - Na wyświetlaczu cyfrowym pojawi się cyfra zero.
- Wyłączyć urządzenie.
 - Otworzyć drzwi urządzenia i pozostawić je otwarte na kilka minut przed wyjęciem naczyń; dzięki temu mogą one nieco oschnąć i lepiej wyschną.

i W przypadku włączenia funkcji oszczędzania energii, naczynia po zakończeniu programu mogą być mokre. Zalecamy otwarcie i pozostawienie uchylonych drzwi urządzenia tak, aby naczynia mogły wyschnąć w naturalny sposób.

Tryb czuwania

Jeśli urządzenie nie zostanie wyłączone po zakończeniu programu zmywania, automatycznie przejdzie ono w tryb czuwania. Tryb czuwania pozwala zmniejszyć zużycie energii.

Po upływie 3 minut od zakończenia programu wszystkie kontrolki zgasną, a na wyświetlaczu cyfrowym pojawi się jedna pozioma linia.

Nacisnąć jeden z przycisków (za wyjątkiem przycisku Wł./Wyl.), aby przejść do trybu zakończenia programu.

Wymywanie naczyń ze zmywarki




- Gorące naczynia mogą się łatwo stłuc. Przed ich wyjęciem ze zmywarki należy odczekać, aż ostygną.
- Najpierw wyjmować naczynia z dolnego kosza, a potem z górnego; Dzięki temu krople wody z górnego kosza nie będą skapywać na naczynia w dolnym koszu.
- Woda może pojawić się na ściankach oraz drzwiczkach zmywarki, ponieważ stal nie-


rdzewna ochłodzi się do temperatury niższej niż naczynia.

i Po zakończeniu programu mycia **zaleca się odłączyć zmywarkę od zasilania i zakręcić zawór wody.**

Programy zmywania


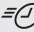
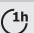

Programy zmywania

Program	Stopień zabrudzenia	Rodzaj załadunku	Opis programu
AUTO ¹⁾	Dowolny	Naczynia stołowe, sztućce, garnki i patelnie	Mycie wstępne Zmywanie zasadnicze do 45°C lub 70°C 1 lub 2 płukania pośrednie Płukanie końcowe Suszenie
	Bardzo zabrudzone	Naczynia stołowe, sztućce, garnki i patelnie	Mycie wstępne Zmywanie zasadnicze do 70°C 2 płukania pośrednie Płukanie końcowe Suszenie
 ²⁾	Średnio lub lekko zabrudzone	Naczynia stołowe i sztućce	Zmywanie zasadnicze do 60°C Płukanie końcowe
ECO ³⁾	Średnio zabrudzone	Naczynia stołowe i sztućce	Mycie wstępne Zmywanie zasadnicze do 50°C 1 płukanie pośrednie Płukanie końcowe Suszenie
 ^{1h}	Lekko zabrudzone	Naczynia stołowe i sztućce	Zmywanie zasadnicze do 55°C 1 płukanie pośrednie Płukanie końcowe

Program	Stopień zabrudzenia	Rodzaj załadunku	Opis programu
	Dowolny	Niepełny załadunek (do uzupełnienia w ciągu dnia).	1 płukanie zimną wodą (zapobiega zasychaniu resztek jedzenia). Ten program nie wymaga stosowania detergentu.

- 1) W trakcie programu zmywania Auto, w oparciu o rozpoznawane zmętnienie wody, określany jest stopień zabrudzenia naczyń. Czas trwania programu, pobór wody i energii mogą się różnić w zależności od stopnia załadowania urządzenia i zabrudzenia naczyń. Temperatura wody jest regulowana automatycznie w zakresie od 45°C do 70°C.
- 2) Idealny do zmywania w przypadku częściowego załadowania zmywarki. Jest to program doskonale nadający się do codziennego użytku. Został opracowany pod kątem potrzeb czteroosobowej rodziny, która zmywa tylko naczynia i sztućce po śniadaniu i obiedzie.
- 3) Program testowy dla ośrodków przeprowadzających testy. Więcej informacji na temat danych dotyczących testów podano w osobnej ulotce dostarczonej wraz z urządzeniem.

Dane eksploatacyjne

Program	Czas trwania (w minutach) ¹⁾	Pobór energii (w kWh)	Zużycie wody (w litrach)
AUTO	-	0,8 - 1,3	10 - 19
	-	1,6 - 1,8	19 - 21
	-	0,8	8
ECO	-	0,8 - 0,9	12 - 13
	-	0,8 - 0,9	10 - 11
	-	0,1	3,5

1) Na wyświetlaczu cyfrowym pojawia się informacja o długości trwania programu.

- i** Podane wartości mają jedynie orientacyjny charakter. Zależą one od ciśnienia i temperatury wody, a także od zmian w napięciu zasilania oraz ilości naczyń.

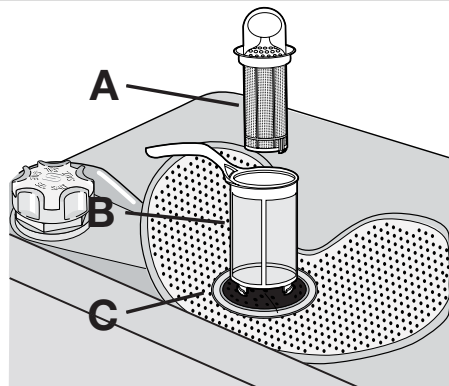
Konserwacja i czyszczenie

Czyszczenie filtrów

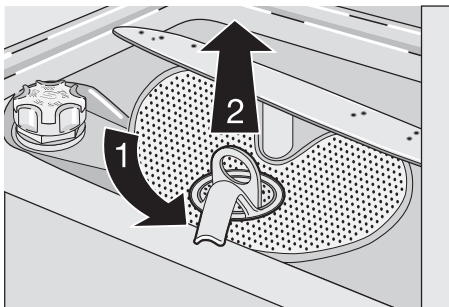
Filtry należy okresowo sprawdzać i czyścić. Brudne filtry sprawiają, że wyniki zmywania są gorsze.

! Ostrzeżenie! Przed rozpoczęciem czyszczenia filtrów należy upewnić się, czy urządzenie jest wyłączone.

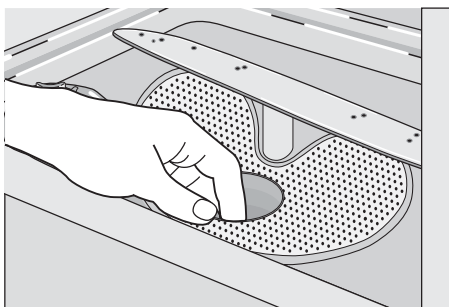
1. Otworzyć drzwi i wyjąć dolny kosz.
2. System filtrów zmywarki składa się z filtra zgrubnego (A), mikrofiltra (B) oraz filtra płaskiego (C).



3. Odblokować system filtrów za pomocą rączki na mikrofiltrze. Przekręcić rączkę o około 1/4 obrotu w kierunku przeciwnym do ruchu wskazówek zegara i wyjąć system filtrów.



4. Chwycić filtr zgrubny (A) za uchwyt z otworem i wyjąć go z mikrofiltra (B).
5. Dokładnie przemyć wszystkie filtry pod bieżącą wodą.
6. Odłączyć filtr płaski (C) od podstawy komory zmywania i przemyć go dokładnie z obu stron.



7. Odpowiednio zamocować filtr płaski (C) z powrotem na dole komory zmywania i upewnić się, że jest właściwie zamontowany.
8. Włożyć filtr zgrubny (A) do mikrofiltra (B) i ścisnąć je ze sobą.
9. Włożyć filtry z powrotem na miejsce i zablokować je, przekręcając rączkę w kierunku zgodnym z ruchem wskazówek zegara. W trakcie wykonywania tej czynności, należy dopilnować, aby filtr płaski (C) nie wystawał powyżej podstawy komory zmywania.

i **NIGDY nie należy używać urządzenia bez zamontowanych filtrów. Nieprawidłowe ponowne włożenie i zamocowanie filtrów pogarsza wyniki zmywania oraz może prowadzić do uszkodzenia urządzenia.**

i **NIGDY nie wolno wyjmować ramion spryskujących.**

W razie zatkania otworów w ramionach spryskujących przez zanieczyszczenia należy je usunąć patyczkiem.

Czyszczenie zewnętrznych powierzchni

Oczyszczyć zewnętrzną powierzchnię urządzenia oraz panel sterowania wilgotną moką ściereczką. W razie potrzeby użyć neutralnego detergentu. Nigdy nie stosować materiałów ściernych, myjek ani rozpuszczalników (acetonu, trichloroetylenu itp.).

Czyszczenie wnętrza

Regularnie czyścić uszczelki drzwiowe, dozownik płynu nabłyszczającego oraz dozownik detergentu moką ściereczką.

Zalecamy uruchomienie raz na 3 miesiące programu do mycia bardzo zabrudzonych naczyń, z użyciem detergentu, ale bez wkładania naczyń.

Dłuższe okresy nieużywania urządzenia

W przypadku nieużywania urządzenia przez dłuższy okres należy:

1. Odłączyć urządzenie od zasilania, a następnie zakręcić wodę.
2. Zostawić drzwiczki otwarte, aby zapobiec tworzeniu się nieprzyjemnych.
3. Pozostawić wnętrze urządzenia w czystym stanie.

Środki ostrożności dotyczące mrozu

Należy unikać umieszczania urządzenia w miejscu o temperaturze poniżej 0°C. Jeżeli nie można tego uniknąć, należy je opróżnić, zamknąć drzwiczki oraz odłączyć i opróżnić wąż doprowadzający wodę.

Przenoszenie urządzenia

W razie konieczności przeniesienia urządzenia (przeprowadzka, itd.), należy:

1. Wyjąć wtyczkę z gniazdka.
2. Zakręcić zawór wody.
3. Odłączyć węże doprowadzenia i spustu wody.
4. Wyjąć urządzenie wraz z węzami. Należy unikać przechylania urządzenia podczas transportu.

Co zrobić, gdy...

The appliance does not start or stops during operation.

Some problems are caused by missing maintenance or oversights. With the aid of the hints in the charts, see if there is a solution.

Switch off the appliance and do the suggested corrective actions given in the chart.

Kody błędów i nieprawidłowe działanie	Możliwa przyczyna i rozwiązanie
<ul style="list-style-type: none"> wyświetlacz cyfrowy pokazuje 10 Urządzenie nie napelnia się wodą 	<ul style="list-style-type: none"> Zawór wody jest zablokowany lub zatkany osadem kamienia. Przeczyścić zawór wody. Zawór wody jest zamknięty. Otworzyć zawór wody. Filtr (jeśli występuje) w węży doprowadzającym wodę jest zablokowany. Wyczyścić filtr w węży doprowadzającym wodę. Wąż doprowadzający wodę nie został prawidłowo poprowadzony, jest zagięty lub przygnieciony. Sprawdzić podłączenie węża doprowadzającego wodę.
<ul style="list-style-type: none"> wyświetlacz cyfrowy pokazuje 20 Urządzenie nie wypompowuje wody 	<ul style="list-style-type: none"> Odpływ wody jest zablokowany. Przeczyścić odpływ. Wąż spustowy nie został właściwie ułożony, jest zagięty lub przygnieciony. Sprawdzić podłączenie węża spustowego wody.
<ul style="list-style-type: none"> wyświetlacz cyfrowy pokazuje 30 Uruchomione zostało zabezpieczenie przed zalaniem 	<ul style="list-style-type: none"> Zakręcić zawór wody i skontaktować się z lokalnym autoryzowanym serwisem.

Nieprawidłowe działanie	Możliwa przyczyna i rozwiązanie
<p>Nie można włączyć programu</p>	<ul style="list-style-type: none"> Drzwiczki zmywarki nie zostały prawidłowo zamknięte. Zamknąć drzwiczki. Urządzenie nie zostało podłączone do zasilania. Włożyć wtyczkę do gniazdka Przepalony bezpiecznik w domowej instalacji elektrycznej. Wymienić bezpiecznik. Wybrane zostało opóźnione uruchomienie. W razie potrzeby natychmiastowego umycia naczyń, należy wyłączyć opóźnione uruchomienie.

po wykonaniu ww. kontroli, należy włączyć urządzenie.

Program rozpocznie się od momentu, w którym został przerwany.

W razie ponownego pojawienia się kodu błędu, należy skontaktować się z Autoryzowanym Serwisem.

W razie pojawienia się innych kodów błędów, nieopisanych w powyższej tabeli, należy skontaktować się z Autoryzowanym Serwisem.

Kontaktując się z autoryzowanym serwisem, należy podać model (Mod.), numer produktu (PNC) oraz jego numer seryjny (S.N.). Informacje te można znaleźć na tabliczce znamionowej umieszczonej z boku na drzwiach zmywarki.

Aby zapewnić łatwy dostęp do tych numerów, proponujemy ich zapisanie w tym miejscu:

.....

.....

Nr produktu :

Nr seryjny. :

Wyniki zmywania są niezadowolające	
Naczynia są brudne	<ul style="list-style-type: none"> Wybrany został niewłaściwy program zmywania. Naczynia są ułożone w sposób uniemożliwiający dotarcie wody do wszystkich części powierzchni naczyń. Nie należy przeladowywać koszy. Ramiona spryskujące nie obracają się swobodnie z powodu niewłaściwego ułożenia naczyń. Filtry w podstawie komory zmywania są brudne lub niewłaściwie ustawione. Użyto za mało detergentu lub nie użyto go w ogóle. W przypadku kamienia na naczyniach; pojemnik na sól jest pusty lub wybrano niewłaściwy poziom zmiękczenia wody. Nieprawidłowe podłączenie węża spustowego. Nieprawidłowe zamknięcie pokrywy pojemnika na sól.
Naczynia są wilgotne i matowe	<ul style="list-style-type: none"> Nie zastosowano płynu nabłyszczającego. Dozownik płynu nabłyszczającego jest pusty.
Na szklankach i naczyniach widać smugi, mleczne plamy lub niebieskawy nalot	<ul style="list-style-type: none"> Zmniejszyć dozowanie płynu nabłyszczającego.
Na szklankach i naczyniach widać zaschnięte krople wody	<ul style="list-style-type: none"> Zwiększyć dozowanie płynu nabłyszczającego. Przyczyną może być zastosowany detergent. Należy skontaktować z działem obsługi klienta producenta detergentu.

Jeśli po wykonaniu wszystkich ww. kontroli urządzenie wciąż jest niesprawne, należy

skontaktować się z lokalnym punktem serwisowym.

Dane techniczne

Wymiary	Szerokość cm	44,6
	Wysokość cm	81,8 - 89,8
	Głębokość cm	57,5
Przyłącze elektryczne - Napięcie - Moc całkowita - Bezpiecznik	Informacje dotyczące podłączenia elektrycznego znajdują się na tabliczce znamionowej umieszczonej na bocznej krawędzi drzwi zmywarki.	
Ciśnienie doprowadzanej wody	Minimum	0,05 MPa (0,5 bara)
	Maksimum	0,8 MPa (8 barów)
Pojemność	Liczba kompletów	9

Wskazówki dla ośrodków przeprowadzających testy

Testy na zgodność z normą **PN-EN 60704** należy przeprowadzać na całkowicie załadowanym urządzeniu i przy użyciu programu testowego (patrz "Programy zmywania").

Testy na zgodność z normą **PN-EN 50242** należy przeprowadzać po napełnieniu zbior-

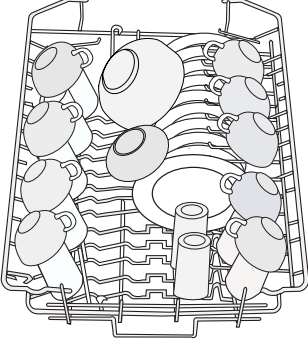
nika na sól i dozownika płynu nabłyszczającego odpowiednio solą i płynem nabłyszczającym oraz przy użyciu programu testowego (patrz "Programy zmywania").

Pełny załadunek: 9 standardowych kompletów

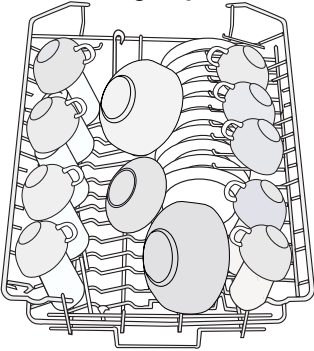
Ilość potrzebnego detergentu:	5 g + 20 g (typ B)
Ustawienie płynu nabłyszczającego	http://www.markabolt.hu/ pozycja 4 (typ III)

- i** Próba MUSI zostać przeprowadzona:
- BEZ miękkich kolców
 - BEZ małego koszyka na sztućce.
- Te elementy należy WYJAĆ z górnego kosza.

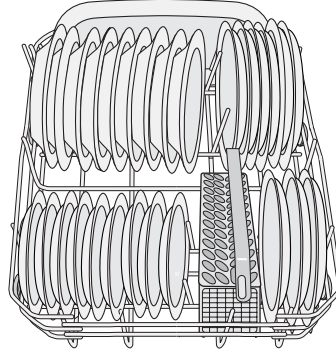
Ułożenie w górnym koszu bez salaterki



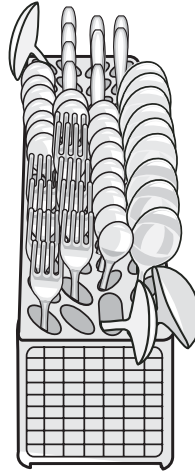
Ułożenie w górnym koszu z salaterką



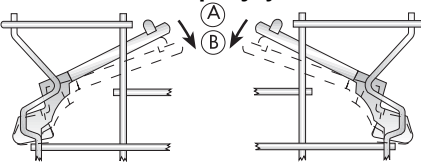
Ułożenie w dolnym koszu



Ułożenie w koszu na sztućce



Półki na filiżanki: pozycja A



Instalacja

- !** **Ostrzeżenie! Wszelkie prace elektryczne i/lub hydrauliczne wymagane w celu zainstalowania urządzenia powinny być wykonywane przez wykwalifikowanego elektryka i/lub hydraulika albo inną kompetentną osobę.**

<http://www.markabolt.hu/>

Przed instalacją urządzenia należy zdjąć opakowanie.

Jeżeli to możliwe, należy umieścić urządzenie obok zaworu wody i spustu.

Ta zmywarka jest przeznaczona do montowania pod blatem kuchennym lub blatem boczym.

Uwaga! Należy dokładnie przestrzegać instrukcji zamieszczonych w załączonym szablonie dotyczącym instalacji zmywarki w zabudowie i montowania frontu meblowego. Nie ma potrzeby zapewnienia otworów do wentylacji zmywarki. Jedyne otwory są wymagane w celu doprowadzenia węża doprowadzającego i spustowego wody oraz przewodu zasilającego.

Zmywarka posiada nóżki umożliwiające regulację wysokości.

Podczas wszystkich czynności, w trakcie których osoba je przeprowadzająca ma dostęp do komponentów wewnętrznych, zmywarka musi być odłączona od źródła zasilania.

Wkładając urządzenie, należy uważać, aby nie zaplątać i nie zgąć węży doprowadzenia i spustu wody.

Podłączenie do sieci wodociągowej

Podłączenie węża dopływowego

Urządzenie można podłączyć do ciepłej (maks. temp. 60°) lub zimnej wody. Dzięki podłączeniu do ciepłej wody można znacznie zmniejszyć zużycie energii elektrycznej. Jednak zależy to od sposobu wytwarzania ciepłej wody. (Zalecamy używanie alternatywnych źródeł energii, które są bardziej przyjazne dla środowiska, np. wykorzystanie energii słonecznej lub wiatrowej). Aby umożliwić samodzielne wykonanie podłączenia, nakrętka węża zasilającego została zaprojektowana w ten sposób, że można ją przykręcić do króćca z gwintem 3/4" lub specjalnego szybkozłącza, jak np. Press-block.

Ciśnienie wody musi mieścić się w przedziale określonym w "Danych technicznych". Informacje na temat średniego ciśnienia wody w Państwie miejscu zamieszkania można uzyskać w miejscowym zakładzie wodociągowym.

Przy podłączaniu, wąż doprowadzający wodę nie może być zagięty, przygnieciony ani zaplątany.

Aby uniknąć przecieków, należy właściwie dokręcić przyłącza węży.

Jeżeli urządzenie podłączane jest do nowych rur lub rur, które nie były przez dłuższy czas używane, przed podłączeniem węża doprowadzenia wody należy odkręcić wodę na kilka minut.

Mocowanie do sąsiednich mebli

Zmywarkę należy zabezpieczyć przed przechyleniem.

W tym celu należy sprawdzić, czy blat, pod którym jest zainstalowana, jest odpowiednio przymocowany do stabilnej struktury (sąsiedujących szafek kuchennych lub ściany).

Poziomowanie

Dobre wypoziomowanie jest istotne dla prawidłowego zamykania i uszczelniania drzwi. W przypadku prawidłowego wypoziomowania urządzenia jego drzwi nie będą się o nic zahaczały.

W razie niemożności prawidłowego zamknięcia drzwi, należy poluzować lub dokręcić regulowane nóżki aż do idealnego wypoziomowania urządzenia.

i NIE wolno stosować węży używanych wcześniej z poprzednim urządzeniem.

i Urządzenie zostało wyposażone w zabezpieczenia uniemożliwiające powrót używanej w nim wody do instalacji wody pitnej. Urządzenie spełnia wymogi przewidziane w odpowiednich przepisach hydraulicznych.

Wąż doprowadzający wodę z zaworem bezpieczeństwa

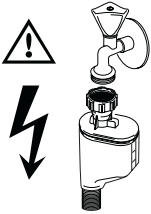
Po podłączeniu węża doprowadzającego wodę o podwójnych ściankach zawór bezpieczeństwa znajduje się obok zaworu wody. Z tego względu, wąż doprowadzenia wody znajduje się pod ciśnieniem wyłącznie po odkręceniu wody. Jeżeli podczas wykonywania tej czynności wąż zaczyna przeciekać, zawór bezpieczeństwa odcina bieżącą wodę.

Przy instalowaniu węża doprowadzenia wody, należy dopilnować, aby:

- Przewód elektryczny do zaworu bezpieczeństwa znajdował się w wężu doprowadzenia wody z podwójnym zabezpieczeniem. Nie zanurzać węża doprowadzenia wody ani zaworu bezpieczeństwa w wodzie.
- W razie uszkodzenia węża doprowadzenia wody lub zaworu bezpieczeństwa, natychmiast odłączyć zasilanie.

- Wąż doprowadzający wodę może być wymieniony wyłącznie przez specjalistę lub serwisanta z autoryzowanego serwisu.

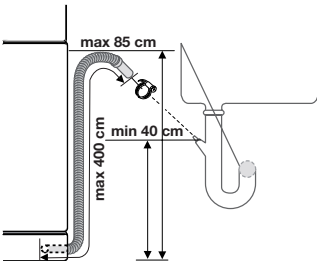
! **Ostrzeżenie!** Urządzenie pod napięciem



Podłączenie węża spustowego

Końcówkę węża spustowego można podłączyć w następujący sposób:

1. Do króćca na syfonie od zlewu, podciewiając równocześnie wąż tuż pod powierzchnią blatu kuchennego. Zapobieganie to cofaniu się brudnej wody ze zlewu do urządzenia.
2. Do rury kanalizacyjnej, o średnicy wewnętrznej nie mniejszej niż 4 cm, połączonej bezpośrednio z syfonem i bez uszczelnienia.



Wąż spustowy może zostać skierowany na prawą lub lewą stronę zmywarki. Należy dopilnować, aby wąż spustowy nie był zgięty ani zgnieciony, ponieważ może to

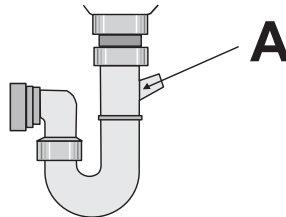
uniemożliwić lub spowolnić spuszczenie wody.

Podczas spuszczenia wody z urządzenia, w otworze odpływowym zlewu nie może być zatyczki, ponieważ mogłoby to spowodować zassanie wody z powrotem do urządzenia.

W przypadku zastosowania przedłużacza węża spustowego, jego średnica wewnętrzna nie może być mniejsza od średnicy węża zmywarki.

Podobnie średnica wewnętrzna złączy używanych do podłączenia spustu wody nie może być mniejsza od wewnętrznej średnicy węża spustowego zmywarki.

W przypadku podłączenia węża spustowego do syfonu kolankowego **należy całkowicie usunąć plastikową membranę (A)**. Jeśli membrana nie zostanie całkowicie usunięta, istnieje ryzyko odkładania się na niej resztek jedzenia wewnątrz króćca, co z biegiem czasu może doprowadzić do zablokowania odpływu wody ze zmywarki.



i Nasze urządzenia zostały wyposażone w zabezpieczenia przed powrotem brudnej wody do urządzenia. Jeżeli w odpływie zlewu zamontowano zawór zwrotny, może on uniemożliwić prawidłowe odprowadzanie wody ze zmywarki. Dlatego zalecamy jego usunięcie.

i Aby zapobiec wyciekom wody, po zainstalowaniu należy sprawdzić szczelność połączeń hydraulicznych.

Podłączenie do sieci elektrycznej

! **Ostrzeżenie! Normy bezpieczeństwa wymagają podłączenia urządzenia do gniazda z przewodem ochronnym. Przed pierwszym użyciem urządzenia należy sprawdzić, czy napięcie znamionowe oraz rodzaj zasilania podane na tabliczce znamionowej odpowiadają parametrom zasilania**

w miejscu, w którym urządzenie ma być zainstalowane. Na tabliczce znamionowej znajdują się informacje dotyczące wartości bezpiecznika. Należy zawsze podłączać urządzenie do prawidłowo zainstalowanego gniazda z uzziemionym bolcem ochronnym.


Nie wolno stosować przedłużaczy ani rozgałęziaczy. Grozi to niebezpieczeństwem pożaru w wyniku przegrzania.

W razie potrzeby należy wymienić gniazdko sieciowe. W razie potrzeby wymiany przewodu elektrycznego, należy skontaktować się z lokalnym autoryzowanym serwisem.

Po zainstalowaniu urządzenia należy zapewnić dostęp do wtyczki. Nie wyjmować wtyczki z gniazdka ciągnąc za kabel. Zawsze ciągnąc za wtyczkę.

Producent nie bierze na siebie żadnej odpowiedzialności w przypadku niezastosowania się do powyższych wskazówek bezpieczeństwa.

Ochrona środowiska

Symbol  na produkcie lub na opakowaniu oznacza, że tego produktu nie wolno traktować tak, jak innych odpadów domowych. Należy oddać go do właściwego punktu skupu surowców wtórnych zajmującego się złomowanym sprzętem elektrycznym i elektronicznym. Właściwa utylizacja i złomowanie pomaga w eliminacji niekorzystnego wpływu złomowanych produktów na środowisko naturalne oraz zdrowie. Aby uzyskać szczegółowe dane dotyczące możliwości recyklingu niniejszego urządzenia, należy skontaktować się z lokalnym urzędem miasta, służbami oczyszczania miasta lub sklepem, w którym produkt został zakupiony.

Opakowanie

Materiały z opakowania są przyjazne dla środowiska i można je poddać recyklingowi. Elementy z tworzyw sztucznych posiadają odpowiednie oznaczenia, np. >PE<, >PS< itd. Materiały z opakowania należy wyrzucać do odpowiedniego pojemnika.

 **Ostrzeżenie!** Jeśli urządzenie nie będzie już używane:

- Wyjąć wtyczkę z gniazdka.
- Odciąć przewód oraz wtyczkę i wyrzucić je.
- Usunąć zamek w drzwiczkach. Dzięki temu można zapobiec niebezpieczeństwu zamknięcia się dzieci wewnątrz urządzenia.

Electrolux. Thinking of you.

Viac o nás na www.electrolux.com

Obsah

Bezpečnostné pokyny	73	Výber a spustenie umývacieho programu	
Popis výrobku	74		86
Ovládací panel	75	Vyprázdňovanie umývačky riadu	87
Prvé použitie	77	Umývacie programy	87
Nastavenie zmäkčovača vody	77	Ošetrovanie a čistenie	89
Používanie soli do umývačky riadu	78	Čo robiť, keď...	90
Používanie leštidla	79	Technické údaje	91
Každodenné používanie	80	Informácie pre skúšobne	91
Vkladanie jedálenského príboru a riadu		Inštalácia	93
	81	Pripojenie na vodovodné potrubie	93
Používanie umývacieho prostriedku	84	Zapojenie do elektrickej siete	94
Funkcia Multitab	85	Ochrana životného prostredia	95



Zmeny vyhradené



Bezpečnostné pokyny



V záujme vašej bezpečnosti a na zabezpečenie správneho použitia si pred nainštalovaním a prvým použitím tohto spotrebiča starostlivo prečítajte tento návod pre užívateľa, vrátane tipov a upozornení. Na predchádzanie zbytočným chybám a úrazom je dôležité zaručiť, aby sa všetci používatelia tohto spotrebiča podrobne oboznámili s jeho obsluhou a s bezpečnostnými charakteristikami. Tieto pokyny si uložte a dbajte, aby boli vždy spolu so spotrebičom, aj keď ho presťahujete alebo predáte, aby bol každý, kto ho používa po celú dobu jeho životnosti, riadne informovaný o použití a bezpečnosti spotrebiča.

- Nevyberajte nič z umývačky riadu pred ukončením umývacieho cyklu.
- Po použití odpojte spotrebič od napájacej elektrickej siete a zatvorte prívod vody.
- Údržbu tohto výrobku môže uskutočňovať iba autorizovaný servisný technik. Musia sa používať výhradne originálne náhradné diely.
- Za žiadnych okolností sa nepokúšajte opraviť spotrebič sami. Opravy vykonané nevyškolenými osobami môžu spôsobiť zranenia alebo vážne poruchy spotrebiča. Zavolajte najbližšie servisné stredisko. Vždy žiadajte použitie originálnych náhradných dielov.

Správne použitie

- Táto umývačka riadu je určená iba na umývanie domácich kuchynských pomôcok vhodných na umývanie v umývačke riadu.
- Do umývačky riadu nepridávajte žiadne rozpúšťadlá. Mohlo by to spôsobiť výbuch.
- Nože a iné ostré a špicaté predmety sa musia vložiť do košíka na jedálenský príbor, s ostrím smerujúcim dolu alebo uložiť vodorovne do horného koša.
- Používajte iba výrobky (umývací prostriedok, soľ a leštidlo) vhodné pre umývačky riadu.
- Vyhybajte sa otváraniu dvierok <https://www.markabolt.hu/> pri otvorení dverí spotrebiča, môže uniknúť horúca para.

Všeobecné bezpečnostné pokyny

- Spotrebič nesmú používať osoby (vrátane detí) so zníženou fyzickou, zmyslovou alebo mentálnou spôsobilosťou, ani osoby s nedostatočnými skúsenosťami alebo znalosťami. Musia byť pod dozorom alebo musia byť poučené o správnej obsluhu osobou zodpovednou za ich bezpečnosť.
- Umývacie prostriedky pre umývačku riadu sú žieravé a môžu spôsobiť popálenie očí, úst a hrdla. Nebezpečenstvo ohrozenia života! Dodržiavajte bezpečnostné pokyny výrobcu umývacieho prostriedku do umývačky riadu.

- Voda v umývačke riadu nie je pitná. V umývačke sa môžu nachádzať zvyšky umývacích prostriedkov.
- Dvierka umývačky riadu musia byť zatvorené vždy, keď nevkladáte alebo nevyberáte riad. Vylúčite tak možnosť, že sa niekto potkne o otvorené dvierka a poraní sa.
- Na otvorené dvierka si nesadajte, ani na ne nestúpajte.

Bezpečnosť detí

- Spotrebič je určený na použitie dospelými osobami. Na deti dohliadajte, aby sa spotrebičom nehrali.
- Všetky obaly uložte mimo dosahu detí. Hrozí nebezpečenstvo udusenía.
- Všetky umývacie prostriedky skladujte na mieste, kde k nim deti nebudú mať prístup.
- Keď sú dvierka umývačky riadu otvorené, nedovoľte, aby sa k nej priblížili deti.

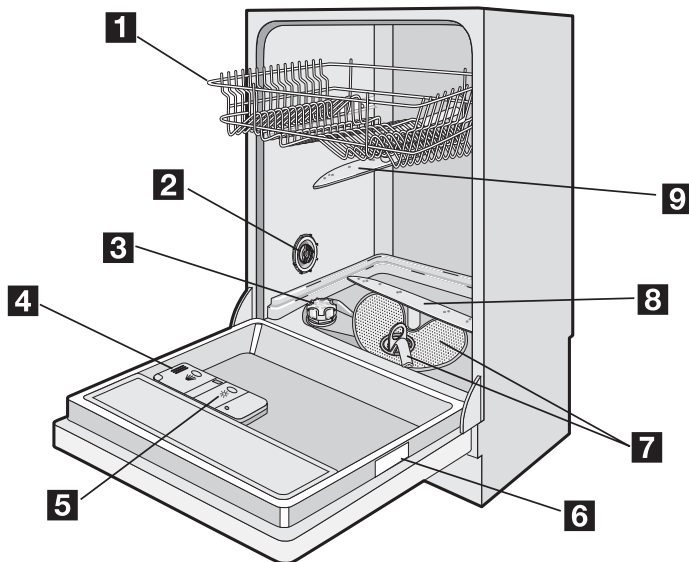
Inštalácia

- Skontrolujte, či vaša umývačka riadu nebola poškodená pri preprave. Nikdy nepripájajte poškodený stroj. Ak je vaša umývačka riadu poškodená, spojte sa s dodávateľom.

- Pred používaním spotrebiča musíte odstrániť všetky obaly.
- Všetky elektrické zapojenia a inštalátorske práce potrebné pri inštalácii spotrebiča musí vykonať kvalifikovaný elektrikár a/alebo inštalatér alebo kompetentná osoba.
- Z bezpečnostných dôvodov je nebezpečné meniť technické charakteristiky alebo pokúšať sa o akúkoľvek zmenu na tomto výrobku.
- Umývačku riadu nikdy nepoužívajte, ak je poškodený elektrický napájací kábel a vodovodné hadice; alebo ak je poškodený ovládací panel, pracovná doska alebo soklová plocha tak, že sú voľne prístupné vnútorné časti spotrebiča. Spojte sa s miestnym servisným strediskom, aby ste predišli nebezpečenstvu.
- Žiadna zo strán umývačky riadu sa nikdy nesmie prevrtať. V opačnom prípade sa môžu poškodiť hydraulické a elektrické komponenty.

! Varovanie Informácie o elektrickom a vodovodnom pripojení nájdete v pokynoch, uvádzaných v konkrétnych častiach.

Popis výrobku



1 Horný kôš

2 Regulátor na nastavenie tvrdosti vody

3 Zásobník na soľ

4 Dávkovač na umývací prostriedok

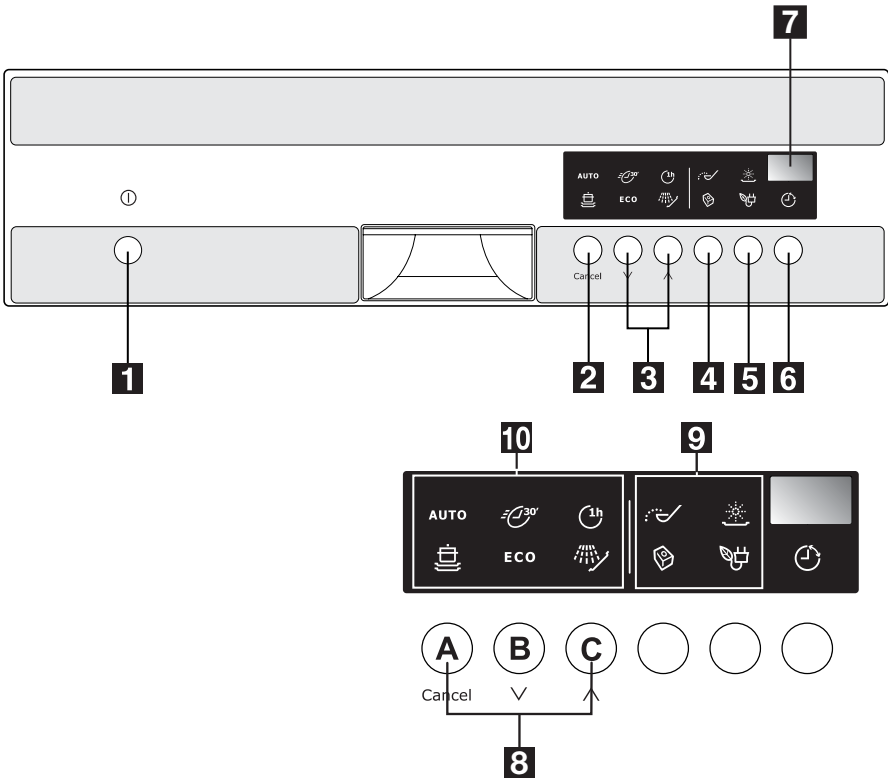
<http://www.maxibolt.hu/>

- 5** Dávkovač leštidla
- 6** Typový štítok
- 7** Filtre
- 8** Dolné ostrekovacie rameno
- 9** Horné ostrekovacie rameno

Vnútročné svetlo je vybavené svetelnou diódou 1. TRIEDY v súlade s EN 60825-1: 1994 + A1:2002 + A2:2001. V prípade potreby výmeny žiarovky osvetlenia sa obráťte na servisné stredisko.

- i** Táto umývačka riadu má vnútročné svetlo, ktoré sa zapína a vypína pri otvorení a zatvorení jej dveriek.

Ovládací panel



- 1 Tlačidlo Zap/Vyp
- 2 Tlačidlo Zrušiť (Cancel)
- 3 Programové tlačidlá
- 4 Tlačidlo Multitab
- 5 Tlačidlo úspory energie
- 6 Tlačidlo Odložený štart
- 7 Digitálny displej
- 8 Tlačidlá funkcií
- 9 Kontrolky
- 10 Svetelné kontrolky programov

Kontrolky	
	Rozsvieti sa pri nastavení voliteľnej funkcie Multitab.
	Rozsvieti sa pri nastavení voliteľnej funkcie Úspora energie.
 1)	Rozsvieti sa po spotrebovaní leštidla.
 1)	Svieti po spotrebovaní špeciálnej soli.

1) Kontrolky soli a leštidla nikdy nesvietia počas priebehu umývacieho programu, aj keď treba doplniť soľ a/alebo leštido.

Digitálny displej

Digitálny displej indikuje:

- úroveň tvrdosti, na ktorú je nastavený zmäččovač vody,
- približnú zostávajúcu dobu prebiehajúceho programu,
- aktiváciu/deaktiváciu dávkovača oplachovacieho prostriedku (**IBA** po aktivovaní funkcie Multitab),
- skončenie umývacieho programu (na digitálnom displeji sa objaví nula),
- odrátavanie času odloženého štartu,
- kódy poruchy pri chybnej funkcii umývačky riadu.

Tlačidlo Zrušiť

Týmto tlačidlom môžete zrušiť prebiehajúci umývaci program alebo posunutie štartu.

Programové tlačidlá

Stlačte jedno z týchto tlačidiel, kým sa nerozsvieti kontrolka želaného programu.

Tlačidlo Multitab

Túto voliteľnú funkciu nastavte pri používaní tabletových umývacích prostriedkov (3 v 1, 4 v 1, 5 v 1, atď...).

Pozrite si kapitolu 'Funkcia Multitab' <http://www.markaboit.hu>

Tlačidlo úspory energie

Táto funkcia znižuje teplotu vo fáze osušenia. Úspora energie predstavuje 10% až 25%.

i Po ukončení programu môže byť riad ešte mokrý. V takom prípade vám odporúčame otvoriť dverka umývačky riadu a nechať, aby sa riad vysušil prirodzene.

Túto funkciu si možno zvoliť so všetkými umývacími programami. Po stlačení tlačidla sa rozsvieti príslušná kontrolka. Niektoré programy nie sú ovplyvnené funkciou úspory energie. V tabuľke 'Umývacie programy' nájdete zoznam programov, ktoré nie sú ovplyvnené voliteľnou funkciou úspory energie

Tlačidlo Odložený štart

Môžete nastaviť odloženie štartu od 1 po 19 hodín.

Nastavte túto voliteľnú funkciu podľa pokynov v kapitole 'Voľba a spustenie umývacieho programu'.

Tlačidlá funkcií (A, B a C)

Pomocou týchto tlačidiel môžete nastaviť nasledujúce funkcie:

- úprava stupňa tvrdosti vody,
- aktivácia/vypnutie dávkovača leštidla, keď je aktívna funkcia Multitab.

Nastavovací režim

- i** Spotrebič musí byť v nastavovacom režime v týchto prípadoch:
- nastavovanie umývacieho programu,
 - zmena nastavenia zmäkčovača vody,
 - aktivácia/vypnutie dávkovača leštidla.

Zapnite spotrebič.

- Svietia všetky kontrolky programov a spotrebič je v nastavovacom režime.

Prvé použitie

Pred prvým použitím vašej umývačky riadu:

- Zabezpečte, aby elektrické a vodovodné pripojky zodpovedali pokynom na inštaláciu
- Vyberte zo spotrebiča všetok obalový materiál
- Nastavte zmäkčovač vody
- Vlejte do zásobníka soli 1 liter vody a potom ho naplňte soľou určenou do umývačky riadu

Zapnite spotrebič.

- Ak sa rozsvieti iba jedna kontrolka programu, je ešte nastavený posledne vykonaný program. V takom prípade musíte najprv zrušiť program, až potom sa spotrebič vráti do nastavovacieho režimu.
- Stlačte a podržte tlačidlo zrušenia, kým sa nerozsvietia všetky kontrolky programov. Program bol zrušený a spotrebič sa teraz nachádza v nastavovacom režime.

- Naplňte dávkovač leštidla

i **Ak chcete používať umývacie prostriedok vo forme kombinovaných tabliet, ako napr: "3 v 1", "4 v 1", "5 v 1" a pod.... nastavte funkciu Multitab (pozrite "Multitab funkcia").**

Nastavenie zmäkčovača vody

Umývačka riadu je vybavená zmäkčovačom vody, učeným na odstránenie minerálov a solí z privádzanej vody, ktoré by mohli mať škodlivý alebo nepriaznivý účinok na funkciu spotrebiča.

Čím vyšší je obsah týchto minerálov a solí, tým tvrdšia je voda. Tvrdosť vody sa meria podľa ekvivalentných stupníc v nemeckých stupňoch (°dH), francúzskych stupňoch (°TH) a v mmol/l (milimoloch na liter - medzinárodná jednotka tvrdosti vody).

Zmäkčovač sa musí nastaviť v závislosti od tvrdosti vody vo vašom regióne. Vaša miestna vodárenská spoločnosť vám poradí, aká je tvrdosť vody vo vašom regióne.

i Zmäkčovač vody sa musí nastavovať oboma spôsobmi: ručne, použitím príslušného regulátora, a elektronicky.

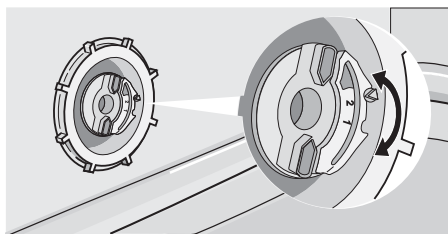
Tvrdosť vody			Nastavenie tvrdosti vody		Používanie soli
°dH	°TH	mmol/l	ručne	elektronicky	
51 - 70	91 - 125	9,1 - 12,5	2	úroveň 10	áno
43 - 50	76 - 90	7,6 - 9,0	2	úroveň 9	áno
37 - 42	65 - 75	6,5 - 7,5	2	úroveň 8	áno
29 - 36	51 - 64	5,1 - 6,4	2	úroveň 7	áno
23 - 28	40 - 50	4,0 - 5,0	2	úroveň 6	áno
19 - 22	33 - 39	3,3 - 3,9	2	úroveň 5	áno
15 - 18	26 - 32	2,6 - 3,2	1	úroveň 4	áno
11 - 14	19 - 25	1,1 - 1,4	1	úroveň 3	áno

Tvrdosť vody			Nastavenie tvrdosti vody		Používanie soli
°dH	°TH	mmol/l	ručne	elektronicky	
4 - 10	7 - 18	0,7 - 1,8	1	úroveň 2	áno
< 4	< 7	< 0,7	1	úroveň 1	nie

Ručné nastavenie

i Umývačka riadu je od výrobcu nastavená do polohy 2.

1. Otvorte dvierka umývačky riadu.
2. Vyberte dolný kôš z umývačky riadu.
3. Otočte stupnicu tvrdosti vody do polohy 1 alebo 2 (pozri tabuľku).
4. Vložte na miesto dolný kôš.



Elektronické nastavenie

i Spotrebič bol vo výrobe nastavený na úroveň 5.

1. Zapnite spotrebič. Musí byť v nastavovacom režime.

2. Stlačte a súčasne podržte tlačidlá funkcií B a C. Kontrolky programov nad tlačidlami funkcií A, B a C začnú blikať.

3. Stlačte tlačidlo funkcie A a kontrolky programu nad tlačidlami funkcií B a C zhasnú. Kontrolka programu nad tlačidlom funkcie A naďalej bliká. Na digitálnom displeji je viditeľné aktuálne nastavenie.

Príklady:

Digitálny displej zobrazuje **5 L** = úroveň 5

Digitálny displej zobrazuje **10 L** = úroveň 10

4. Stlačením funkčného tlačidla A zmeníte úroveň. Pri každom ďalšom stlačení tlačidla sa zmení úroveň. (Pri výbere novej úrovne postupujte podľa tabuľky).

Príklady:

Ak je aktuálna úroveň 5, jedným stlačením tlačidla funkcie A sa nastaví úroveň 6.

Ak je aktuálna úroveň 10, jedným stlačením tlačidla funkcie A sa nastaví úroveň 1.

5. Operáciu uložte do pamäte vypnutím spotrebiča.

Používanie soli do umývačky riadu

! Varovanie

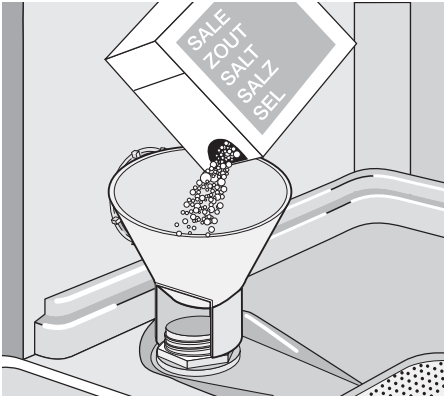
Používajte iba soľ určenú pre umývačky riadu. Všetky iné typy soli, ktoré nie sú určené na použitie v umývačkách riadu, predovšetkým stolová soľ, poškodia zmäkčovač vody. Soľ naplňte až bezprostredne pred spustením úplného umývacieho programu. Predídete tak tomu, že na dne spotrebiča môžu po určitý čas zostávať zrníčka soli alebo slanej vody, ktoré mohli vytiecť, čo by mohlo spôsobiť koróziu.

Doplňovanie:

1. Otvorte dvierka, vyberte dolný kôš a vyskrutkujte kryt zásobníka na soľ jeho otáčaním proti smeru pohybu hodinových ručičiek.

2. Nalejte do zásobníka na soľ 1 liter vody (**je to potrebné iba pred prvým doplnovaním soli**).

3. Použitím dodávaného lievika nasypete soľ, až kým sa zásobník nenaplní.



4. Kryt vráťte na miesto. Presvedčte sa, že na závitoch skrutky ani na tesnení nezostali stopy soli.

5. Kryt pevne zaskrutkujte otáčaním v smere pohybu hodinových ručičiek, až kým nebudete počuť cvaknutie.

i Netreba sa obávať, ak voda pri dopĺňovaní soli vytečie zo zmäkčovača, je to úplne normálne.

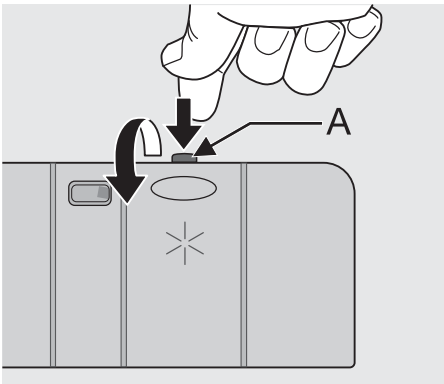
i **Kontrolka na ovládacom paneli môže zostať rozsvietená až 2-6 hodín po doplnení soli, ak umývačka riadu zostáva zapnutá. Ak používate soľ, ktorá sa dlhšie rozpúšťa, môže to trvať aj dlhšie. Nemá to vplyv na funkciu stroja.**

Používanie leštidla

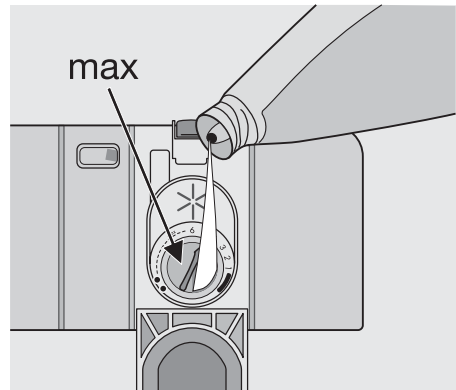
! **Varovanie** Používajte výhradne značkové leštidlo pre umývačky riadu. Nikdy nedopĺňajte do dávkovača leštidla akýkoľvek iný prípravok (napr. umývací prostriedok pre umývačky riadu, tekutý umývací prostriedok). Spôsobilo by to poškodenie spotrebiča.

i Leštidlo zaručuje dôkladné opláchnutie a sušenie bez šmúh. Leštidlo sa automaticky dávkuje počas posledného oplachovania.

1. Otvorte zásobník stlačením uvoľňovacieho tlačidla (A).



2. Pridajte do zásobníka leštidlo. Maximálna plniaca hladina je označená značkou "max".



Dávkovač má obsah pribl. 110 ml leštidla. Je to množstvo dostatočné na 16 až 40 umývacích cyklov, v závislosti od nastavenia dávkovača.

3. Po každom dopĺňovaní sa ubezpečte, že kryt je uzavretý.

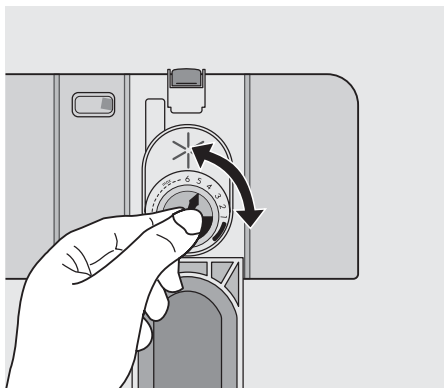
i Všetko leštidlo rozliate pri dopĺňovaní vyčistite a opláchnite nasiakavou handričkou, aby ste predišli nadmernému peneniu pri nasledujúcom umývacom cykle.

V závislosti od dosahovaných výsledkov umývania a čistenia nastavte dávkovanie leštidla pomocou šesťpolohového voliča (poloha 1 – minimálne dávkovanie, poloha 6 – maximálne dávkovanie).

Dávkovanie je od výrobcu nastavené do polohy 4.

Dávkovanie zvýšte, ak na riade zostávajú po umývaní kvapky vody alebo škvrnky z vodného kameňa.

Dávkovanie znížte, ak na sklenenom riade alebo na čepeliach nožov zostávajú lepkavé belavé pruhy alebo modrastý film.



Každodenné používanie

- Skontrolujte, či nie je potrebné doplniť soľ alebo leštidlo do umývačky riadu.
- Do umývačky riadu vložte príbor a riad na umývanie.
- Dopĺňovanie umývacieho prostriedku.
- Nastavte umývací program vhodný pre príbor a riad.
- Zapnite umývací program.

Užitočné rady a tipy

V umývačke riadu sa nemôžu umývať špongie, domáce odevy a nič, čo by mohlo absorbovať vodu.

- Pred vložením riadu by ste mali:
 - Odstrániť všetky zvyšky potravín a hrubé nečistoty.
 - Zmäkčiť zvyšky pripálených pokrmov na panviaciach
- Pri nakladaní riadu a jedálenského príboru dodržiavajte tieto zásady:
 - Riad, ani jedálský príbor nesmie prekážať otáčaniu ostrekovacích ramien.

- Duté predmety, ako sú šálky, poháre, panvice a pod. uložte v umývačke riadu hore dnom, aby sa v nich nezhrmala voda.
- Riad ani jedálský príbor nesmie byť vložený do seba, ani sa navzájom prekryvať.
- Aby sa poháre nepoškodili, nesmú sa navzájom dotýkať.
- Drobné predmety vložte do koša na jedálský príbor.
- Plastové predmety a panvice s teflónom majú sklon zadržiavať kvapky vody; tieto predmety neschnú tak dobre ako porcelánové a ocelové predmety.
- Ľahké predmety (plastové misky a pod.) musia byť naložené do horného koša a usporiadané tak, aby sa nehýbali.

Na umývanie v umývačke riadu nie je vhodný

tento jedálský príbor a riad:

- Jedálský príbor s drevenými, rohovinovými, porcelánovými alebo perleťovými rukovätami.
- Plastové predmety, ktoré nie sú tepelne odolné.
- Starší jedálský príbor s lepenými dielmi, ktoré nie sú teplotne odolné.
- Lepený jedálský príbor alebo riad.
- Cinové alebo medené predmety.
- Olovnaté krištáľové sklo.
- Ocelové predmety náchylné na hrdzavenie.
- Drevené podnosy.
- Predmety vyrobené zo syntetických vlákien.

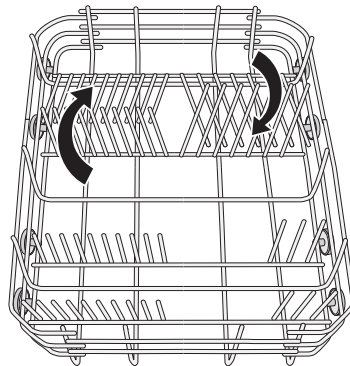
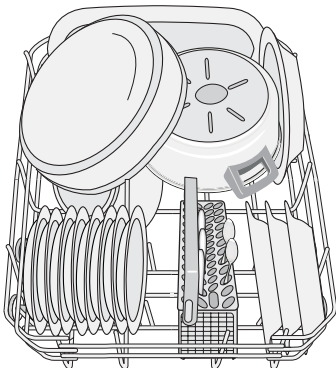
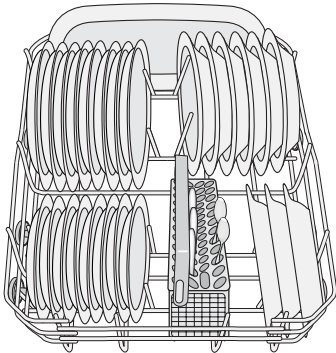
vhodné v obmedzenej miere:

- Kameninové výrobky umývajte v umývačke riadu iba ak sú výslovne označené výrobcom ako vhodné na umývanie v umývačke riadu.
- Pri častom umývaní v umývačke riadu môžu glazované vzory vyblednúť.
- Strieborné a hliníkové diely majú pri umývaní sklon k strate farby: Zvyšky, napr. vajcový bielok, vajcový žltok a horčica často spôsobujú stratu farby a škvrny na striebre. Z tohto dôvodu striebro vždy okamžite vyčistite od zvyškov, ak sa nemá umývať bezprostredne po použití.

Vkladanie jedálskeho príboru a riadu

Dolný kôš

Dolný kôš je určený na rajnice, pokrievky, taniere, šalátové misy, jedálský príbor a pod. Servírovací riad a veľké pokrievky treba ukladať okolo okraja koša. Zaručíte tak voľné otáčanie ostrekovacieho ramena.

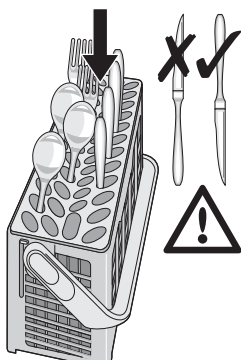


Kôš na jedálský príbor

- ⚠ Nože s dlhou čepelou, uložené vo zvislej polohe, predstavujú potenciálne nebezpečenstvo. Dlhé a/alebo ostré jedálské príbory, ako sú porcovacie nože, sa musia do koša ukladať vodorovne. Pri vkladaní a vyberaní ostrých predmetov, ako sú nože, postupujte opatrne.

Vidličky a lyžičky treba vkladáť do vyberateľného košíka na jedálský príbor s rukoväťami smerom dolu a nože s rukoväťami smerom hore.

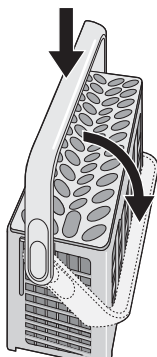
Rady hrotových držiakov v spodnom koši možno ľahko sklopiť, čo vám umožní ľahšie umývanie hrnce, panvice a misy.



Ak rukoväte vytrčajú zo spodnej časti koša a tvoria prekážku spodnému ostrekovaciemu ramenu, uložte jedáľenský príbor s rukoväťami smerom nahor.

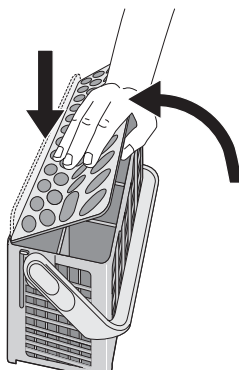
Lyžičky striedajte s inými jedáľenskými príbormi, aby ste predišli zlepeniu.

Aby ste si vkladanie príboru do košíka uľahčili, sklopte jeho rukoväť.



Na dosiahnutie najlepších výsledkov vám odporúčame používať mriežku na jedáľenský príbor.

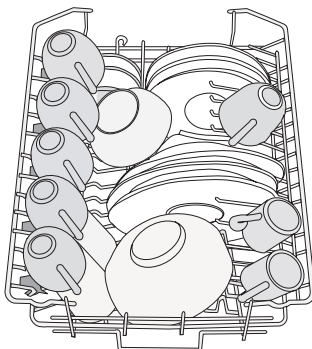
Ak veľkosť a rozmery jedáľenského príboru použitie tejto mriežky neumožňujú, jednoducho ju zasuňte.



Horný kôš

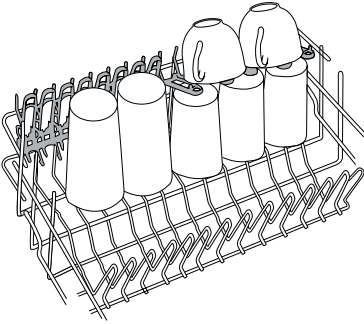
Horný kôš je určený pre tanieru (dezertné tanieru, polievkové tanieru, plytké tanieru s priemerom do 24 cm), šalátové misky, šálky a poháre.

Predmety usporiadajte na a pod držiaky na šálky, aby sa voda dostala na všetky povrchy.



Poháre s dlhými stopkami možno ukladať hore dnom do držiakov na šálky.

Pre vyššie predmety možno držiaky na šálky vyklopiť nahor.

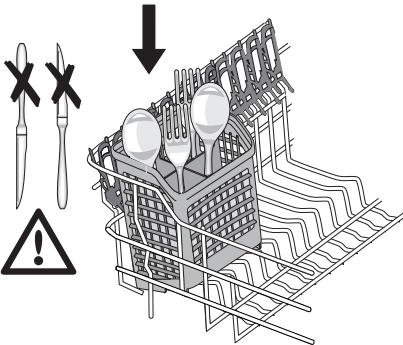


Minikošík na príbor

Vrchný kôš je vybavený minikošíkom na príbor.

! **Pozor** DO MINIKOŠÍKA NA PRÍBOR NIKDY NEVKLADAJTE NOŽE. PREDÍDETE TAK POŠKODENIU SPOTREBIČA.

Minikošík na príbor sa smie vložiť iba do prednej časti vrchného koša, vľavo.



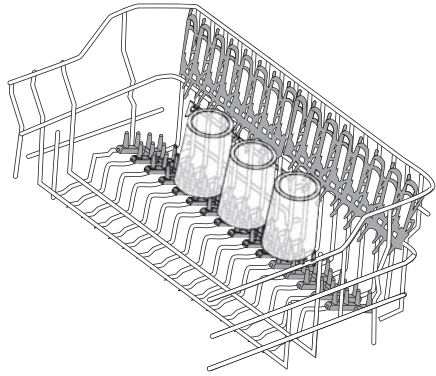
Rozmery príboru závisia od polohy vrchného koša. Podrobnosti nájdete v nasledujúcej tabuľke.

Rozmery príboru pre minikošík na príbor

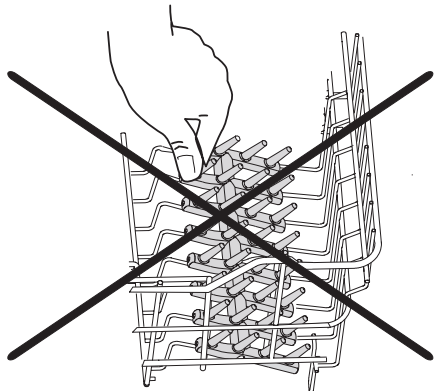
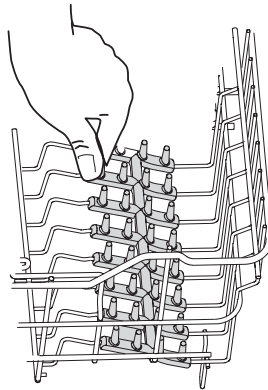
Vrchný kôš vo zvýšenej polohe	maximálne 15 cm
Vrchný kôš v spustenej polohe	maximálne 20 cm

Mäkké hroty

Mäkké hroty bránia pohybu skleneného riadu a pohárov počas umývacieho cyklu alebo pri premiestňovaní vrchného koša.



Správna poloha mäkkých hrotov je znázornená na obrázku. Smú sa umiestniť iba na pravú stranu koša. Po umiestnení do správnej polohy ich pevne zatlačte a skontrolujte, či sa nehýbu.



! **Pozor PRED ZATVORENÍM DVIEROK SKONTROLUJTE, ČI SA UMÝVACIE RAMENÁ MÔŽU VOLNE OTÁČAŤ.**

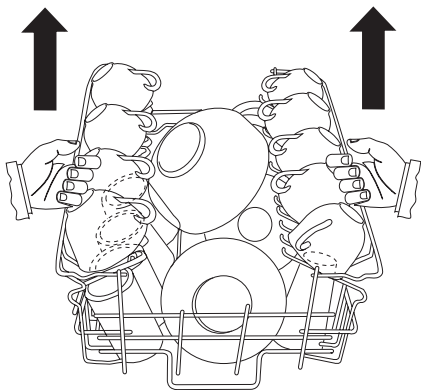
Úprava výšky horného koša

Veľmi veľké taniere možno pri umývaní naložiť do dolného koša po presunutí horného koša do vyššej polohy.

Maximálna výška tanierov:		
	v hornom koši	v spodnom koši
S nadvihnutým horným košom	20 cm	31 cm
So spusteným horným košom	24 cm	27 cm

Pri presúvaní do vyššej polohy postupujte takto:

1. Vytiahnite kôš až na doraz.
2. Starostlivo nadvihnite obe strany nahor, až kým sa mechanizmus nezaistí a kôš nebude v stabilnej polohe.



Pri spúšťaní koša do pôvodnej polohy postupujte takto:

1. Vytiahnite kôš až na doraz.
2. Opatrne nadvihnite obe strany nahor a potom nechajte mechanizmus pomaly poklesnúť späť nadol, pričom ho pridržiavajte.

i Nikdy nenadvihujte ani nespúšťajte kôš iba na jednej strane. Keď je kôš v nadvihnutej polohe, nemôžete používať stojany na šálky.

! **Po naložení riadu do spotrebiča vždy zatvorte dvierka, pretože otvorené dvierka môžu predstavovať nebezpečenstvo.**

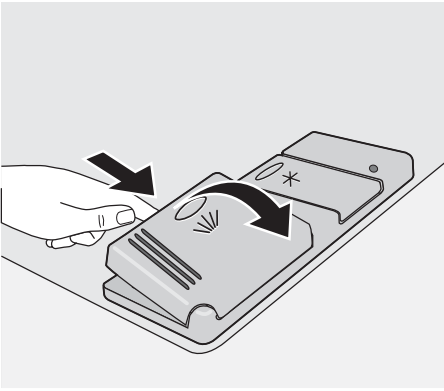
Používanie umývacieho prostriedku

i Používajte iba umývacie prostriedky určené pre umývačky riadu. Dodržiavajte odporúčania výrobcu na dávkovanie a uskladnenie, uvedené na obale umývacieho prostriedku.

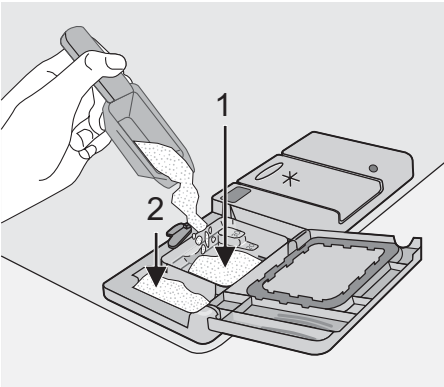
🌿 Tým, že nebudete používať viac umývacieho prostriedku, ako je potrebné, prispievate k zníženiu znečistenia životného prostredia.

Doplňovanie umývacieho prostriedku

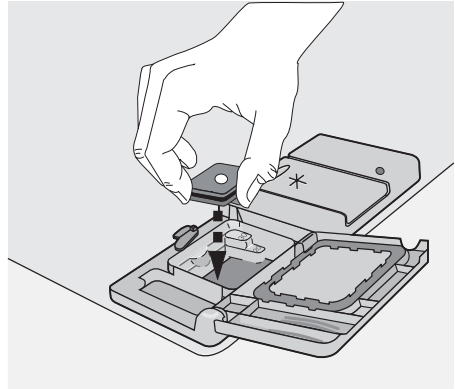
1. Otvorte kryt.



2. Naplňte dávkovač umývacieho prostriedku (1) umývacím prostriedkom. Označenia dávkovacích úrovní:
- 20 = približne 20 g umývacieho prostriedku
 - 30 = približne 30 g umývacieho prostriedku.



3. Všetky programy s predumytím si vyžadujú prídavnú dávku umývacieho prostriedku (5/10 g), ktorý treba nasypať do komôrky na predumývací prostriedok (2). Tento umývací prostriedok sa použije iba pri predumytí. Pri použití tabletových umývacích prostriedkov; tabletu vložte do priehradky (1)



4. Zatvorte kryt a zatlačte ho, aby sa zaistil na mieste.

- i** Tabletové umývacie prostriedky rôznych výrobcov sa rozpúšťajú rôznou rýchlosťou. Z tohto dôvodu niektoré tabletové umývacie prostriedky nedosiahnu v priebehu krátkych umývacích programov svoju úplnú umývaciú účinnosť. Z tohto dôvodu pri použití tabletových umývacích prostriedkov voľte dlhé umývacie programy, aby sa zaručilo úplné odstránenie zvyškov umývacieho prostriedku.

Funkcia Multitab

Tento spotrebič je vybavený funkciou "Multitab", ktorá umožňuje použitie kombinovaných tabletových umývacích prostriedkov. Sú to umývacie prostriedky s kombinovaným účinkom čistiaceho prostriedku, leštidla a soli. Môžu obsahovať aj rôzne iné látky v závislosti konkrétnej voľby tabliet ("3 v 1", "4 v 1", "5 v 1" atď....).

Skontrolujte, či sú tieto umývacie prostriedky vhodné pre vašu tvrdosť vody. Pozri informácie výrobcu.

Funkcia ostane po nastavení aktívna aj pri nasledujúcich umývacích programoch.

<http://www.markabolt.hu/>

Pri výbere tejto funkcie bude prítok leštidla a soli z príslušného dávkovača automaticky deaktivovaný. Deaktivované sú aj kontrolky soli a leštidla.

Pri použití funkcie "Multitab" sa môže meniť dĺžka cyklu. V tomto prípade sa automaticky aktualizuje indikácia priebežného času programu na digitálnom displeji.

- i** 'Funkciu Multitab' aktivujte/vypnite pred zapnutím umývacieho programu. Po zapnutí programu funkciu "Multitab" už **NEBUDE** možné zmeniť. Ak chcete funkciu "Multitab" vyradiť, musíte zrušiť nastavený program a následne zrušiť aj funkciu "Multitab". V tomto prípade musíte znova nastaviť umývací program (a požadované voľby).

Aktivácia/zrušenie funkcie Multitab

Aby ste aktivovali funkciu Multitab, stlačte tlačidlo Multitab. Rozsvieti sa príslušná kontrolka.

Aby ste funkciu zrušili, stlačte tlačidlo Multitab ešte raz. Príslušná kontrolka zhasne.

- i** **Ak výsledky sušenia nie sú uspokojivé, odporúčame vám:**
1. Naplňte dávkovač leštidla leštidlom.
 2. Zapnite dávkovač leštidla.
 3. Nastavte dávkovanie leštidla do polohy 2.
 - Aktivácia/vypnutie dávkovača leštidla sú možné iba vtedy, keď je aktívna funkcia "Multitab".

Aktivácia/vypnutie dávkovača leštidla

1. Zapnite spotrebič. Musí byť v nastavovacom režime.
2. Stlačte a súčasne podržte tlačidlá funkcií B a C. Kontrolky programov nad tlačidlami funkcií A, B a C začnú blikať

3. Stlačte tlačidlo funkcie B a kontrolky programu nad tlačidlami funkcií A a C zhasnú. Kontrolka programu nad tlačidlom funkcie B naďalej bliká. Na digitálnom displeji sa zobrazuje aktuálne nastavenie.

0d	Dávkovač leštidla deaktivovaný
-----------	--------------------------------

1d	Dávkovač leštidla aktivovaný
-----------	------------------------------

4. Aby ste zmenili nastavenie, stlačte ešte raz tlačidlo B ešte raz. Na digitálnom displeji sa zobrazí nové nastavenie.
5. Operáciu uložte do pamäte vypnutím spotrebiča.

- i** **Ak sa rozhodnete vrátiť k používaniu bežného umývacieho prostriedku, odporúčame vám vykonať nasledujúce kroky:**

1. Zrušte funkciu Multitab.
2. Znova naplňte zásobník na soľ a dávkovač leštidla.
3. Nastavte tvrdosť vody na najvyššiu hodnotu a vykonajte 1 normálny umývací program bez naloženia akéhokoľvek riadu.
4. Upravte nastavenie tvrdosti vody podľa tvrdosti vody vo vašom regióne.
5. Nastavte dávkovanie leštidla.

Výber a spustenie umývacieho programu

Dôležité upozornenie Voliteľné funkcie nastavte pred spustením umývacieho programu. Počas priebehu umývacieho programu sa voliteľné funkcie nedajú nastaviť. Ak musíte nastaviť nejakú voliteľnú funkciu, najprv zrušte umývací program.

- i** **Umývací program a odložené spustenie nastavujte pri mierne pootvorených dverkách. Program sa spustí a doba odkladu spustenia sa začne odrátavať až po zatvorení dveriek. Až do tohto okamihu môžete upravovať nastavenia**

1. Skontrolujte, či koše boli správne naložené a či sa ostrekovacie ramená môžu voľne otáčať.
2. Skontrolujte, či je otvorený vodovodný kohút.

3. Stlačte tlačidlo Zap/Vyp. Umývačka riadu musí byť v nastavovacom režime.
4. Nastavte umývací program (pozrite tabuľku 'Umývacie programy'). Keď bol vybraný program, príslušná kontrolka sa rozsvieti. Zatvorte dverka umývačky riadu, program sa spustí automaticky.

Nastavenie a spustenie programu s posunutým štartom

1. Po nastavení umývacieho programu stlačte tlačidlo posunutého štartu dovedy, kým sa na digitálnom displeji nezobrazí počet hodín posunutia.
 - Rozsvieti sa kontrolka odloženia štartu.
2. Zatvorte dverka umývačky riadu a automaticky sa spustí odpočítavanie času.

- Číslo na displeji už neblíka, ale trvalo svieti.
3. Odrátavanie času bude postupovať s krokom po 1 hodine.
 4. Otvorením dvierok sa odrátavanie preruší. Zatvorte dvierka; odpočítavanie bude pokračovať od bodu, v ktorom bolo prerušené.
 5. Po uplynutí doby odkladu spustenia sa program automaticky spustí.
 - Kontrolka odloženia štartu zhasne.

i Výber umývacieho programu a odloženého spustenia možno uskutočniť aj so zatvorenými dvierkami. Po stlačení tlačidla programu budete mať **IBA 3 sekundy** na voľbu iného programu alebo odloženie štartu. Po týchto 3 sekundách sa automaticky spustí nastavený program.

! **Varovanie** Prebiehajúci umývací program prerušte alebo zrušte IBA ak to je absolútne nevyhnutné. **Pozor! Po otvorení dvierok môže uniknúť horúca para. Dvierka otvárajte opatrne.**

Prerušenie prebiehajúceho umývacieho programu

- Otvorte dvierka umývačky riadu; program sa zastaví. Zatvorte dvierka; program sa spustí od bodu, v ktorom bol prerušený.
- Stlačte tlačidlo Zap/Vyp, všetky kontrolky zhasnú. Znova stlačte tlačidlo Zap/Vyp; program sa spustí od bodu, v ktorom bol prerušený.

Zrušenie posunutia štartu programu alebo prebiehajúceho programu

- Stlačte a podržte tlačidlo zrušenia, kým sa nerozsvietia všetky kontrolky programov.

Vyprázdňovanie umývačky riadu

- Horúci riad je citlivý na nárazy. Pred vybratím zo spotrebiča preto riad treba nechať vychladnúť.
- Vyprázdnite najprv dolný kôš a potom horný kôš; takto predídete odkvapkávaniu vody z horného koša na riad v dolnom koši.
- Na bokoch a na dvierkach umývačky riadu sa môže objaviť voda, pretože nehrdzave-

- Ak zrušíte odloženie štartu, zruší sa aj nastavenie umývacieho programu a voliteľné funkcie (okrem Multitab). Nastavte umývací program ešte raz.
- Ak chcete spustiť nový umývací program, skontrolujte, či je v dávkovači umývacieho prostriedku umývací prostriedok.

Koniec umývacieho programu

- Spotrebič sa zastaví automaticky.
- Kontrolka práve ukončeného programu zostáva zapnutá.
- Na digitálnom displeji sa zobrazí nula.
 1. Vypnite spotrebič.
 2. Otvorte dvierka spotrebiča, nechajte ich mierne pootvorené a počkajte niekoľko minút pred vybratím riadu. Riad takto trochu vychladne a lepšie uschne.

i Ak je nastavená funkcia úspory energie, po skončení programu môže byť riad ešte mokrý. Odporúčame vám nechať dvierka pootvorené, aby sa riad mohol prirodzene osušiť.

Pohotovostný režim

Ak spotrebič po ukončení programu umývania nevypnete, prepne sa automaticky do pohotovostného režimu. Pohotovostný režim znižuje spotrebu energie.





Po uplynutí troch minút od ukončenia programu všetky kontrolky zhasnú a na digitálnom displeji sa zobrazí jedna vodorovná čiara.

Stlačte jedno z tlačidiel (nie tlačidlo vypínača zap/vyp), aby ste sa vrátili k režimu ukončenia programu.

júca oceľ sa postupne ochladí viac ako riad.

i **Po dokončení umývacieho programu sa odporúča odpojiť umývačku riadu od sieťového napätia a zatvoriť vodovodný kohút.**

Umývacie programy





Program	Stupeň znečistenia	Druh náplne	Popis programu
AUTO ¹⁾	Akýkoľvek	Porcelán, jedálenský príbor, hrnce a panvice	Predumytie Hlavné umývanie do 45 °C alebo 70 °C 1 alebo 2 oplachovania Záverečné oplachovanie Sušenie
	Silno znečistený	Porcelán, jedálenský príbor, hrnce a panvice	Predumytie Hlavné umývanie do 70 °C 2 prídavné opláchnutia Záverečné oplachovanie Sušenie
 ²⁾	Bežné alebo mierne znečistenie	Porcelán a jedálenský príbor	Hlavné umývanie do 60 °C Záverečné oplachovanie
ECO ³⁾	Bežne znečistený	Porcelán a jedálenský príbor	Predumytie Hlavné umývanie do 50 °C 1 prídavné opláchnutie Záverečné oplachovanie Sušenie
	Ľahko znečistený	Porcelán a jedálenský príbor	Hlavné umývanie do 55 °C 1 prídavné opláchnutie Záverečné oplachovanie
	Akýkoľvek	Čiastočná náplň (doplní sa neskôr v ten istý deň).	1 studené opláchnutie (aby zvyšky jedál nezaschli). Tento program si nevyžaduje použitie umývacieho prostriedku.

1) Počas Auto umývacieho programu sa množstvo nečistôt na riade určuje podľa zakalenosti vody. Dĺžka trvania programu, spotreba vody a energie sa môže meniť; závisí to od toho, či je spotrebič naplnený úplne alebo iba čiastočne a či je riad veľmi alebo iba mierne špinavý. Teplota vody sa automaticky nastavuje v rozmedzí od 45 °C po 70 °C.


2) Ideálne na umývanie čiastočne naplnenej umývačky riadu. Ideálny každodenný program na uspokojenie potrieb štvorčlennej rodiny, ktorá umýva iba riad a príbory používané pri raňajkách a večeri.

3) Testovací program pre skúšobne. Údaje o testovaní nájdete v samostatne dodávanom popise.

Údaje o spotrebe

Program	Doba (v minútach) ¹⁾	Príkion (v kWh)	Voda (v litroch)
AUTO	-	0,8 - 1,3	10 - 19
	-	1,6 - 1,8	19 - 21
	-	0,8	8
ECO	-	0,8 - 0,9	12 - 13
	-	0,8 - 0,9	10 - 11
	-	0,1	3,5

1) Na digitálnom displeji sa zobrazuje dĺžka programu.

 Hodnoty spotreby sa uvádzajú ako orientačné. Závisia od tlaku a teploty vody a tiež od kolísania napájacieho napätia a od množstva riadu.

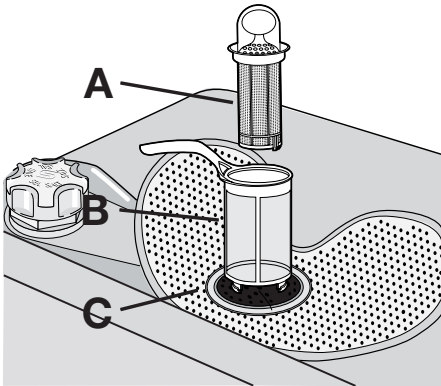
Ošetrovanie a čistenie

Čistenie filtrov

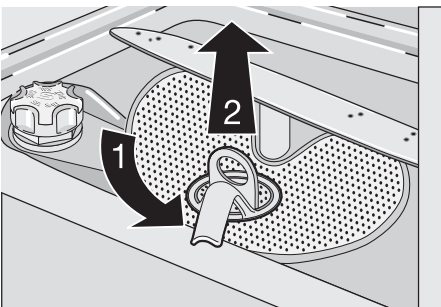
Z času na čas treba skontrolovať a vyčistiť filtre. Znečistené filtre znehodnocujú výsledok umývania.

! **Varovanie** Pred čistením filtrov sa presvedčite, že spotrebič je vypnutý.

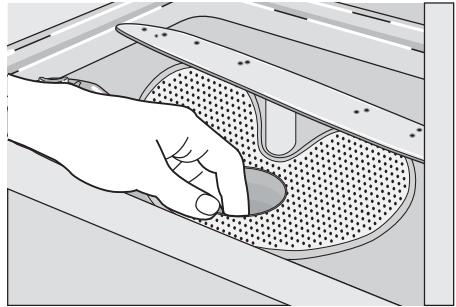
1. Otvorte dvierka, vyberte dolný kôš.
2. Systém filtrov umývačky riadu obsahuje hrubý filter (A), mikrofilter (B) a plochý filter (C).



3. Systém filtrov uvoľníte pomocou rukoväte na mikrofiltri. Otočte rukoväť o približne 1/4 otáčky smerom vľavo a vyberte systém filtrov.



4. Uchopte hrubý filter (A) za rukoväť s otvorom a vyberte ho z mikrofiltra (B).
5. Všetky filtre dôkladne vyčistíte pod tečúcou vodou.
6. Vyberte plochý filter (C) z dna umývacieho priestoru a dôkladne vyčistite obe čelné plochy.



7. Vložte plochý filter (C) opäť na dno umývacieho priestoru a skontrolujte, či dobre zapadol.
8. Vložte hrubý filter (A) do mikrofiltra (B) a zatlačte, aby zapadol na miesto.
9. Kombináciu filtrov vložte na pôvodné miesto a zaistite ju otočením rukoväte v smere pohybu hodinových ručičiek až na doraz. Pri tomto postupe dávajte pozor, aby plochý filter nevyčnieval nad dno umývacieho priestoru.

i **NIKDY nepoužívajte spotrebič bez filtrov. Nesprávne vloženie a montáž filtrov späť na miesto môže spôsobiť nedostatky pri umývaní a môže poškodiť spotrebič.**

i **NIKDY nevyberajte ostrekovacie ramená.**

Ak zvyšky nečistôt upchali otvory v hornom ostrekovacom ramene, odstráňte nečistoty pomocou špáradla.

Vonkajšie čistenie

Vonkajšie povrchy spotrebiča a ovládací panel umývajte vlhkou mäkkou handričkou. V prípade potreby používajte iba neutrálne umývacie prostriedky. Nikdy nepoužívajte pieskové čistiace prostriedky, drsné hubky na čistenie ani rozpúšťadlá (acetón, trichlóretylén a pod...).

Čistenie vnútra

Dbajte, aby boli tesnenia okolo dvierok, dávkovače na umývacie prostriedok a leštadlo pravidelne čistené vlhkou handričkou. Odporúčame vám vykonať po každých 3 mesiacoch umývacie program pre veľmi špinavý riad s použitím umývacieho prostriedku, ale bez vloženia riadu.

Dlhšie obdobia mimo prevádzky

Ak spotrebič nebudete používať počas dlhšieho obdobia, odporúčame vám:

1. Odpojte spotrebič od siete a vypnite vodu.
2. Nechajte dverka pootvorené, aby ste predišli tvorbe nepríjemných zápachov.
3. Udržiavajte vnútro spotrebiča v čistote.

Ochranné opatrenia pred zamrznutím

Spotrebič sa nesmie nachádzať na mieste, kde je teplota pod 0°C. Ak to je nevyhnutné, spotrebič vyprázdniť, zatvorte dverka spo-

trebiča, odpojte prírodnú vodnú hadicu a vyprázdniť ju.

Sťahovanie spotrebiča

Ak musíte spotrebič premiestniť (sťahujete sa a pod...):

1. Vyťahnite zástrčku zo zásuvky.
2. Zatvorte vodovodný kohútik.
3. Odpojte hadice na prívod a odvod vody.
4. Spotrebič potiahnite von spolu s hadicami.

Vyhýbajte sa nakláňaniu spotrebiča počas prepravy.

Čo robiť, keď...

Spotrebič sa počas činnosti nespúšťa alebo nezastavuje.

Niektoré problémy sú spôsobené nedostatčnou údržbou alebo prehliadnutím. Pomo-

cou rád a odporúčaní v tejto tabuľke sa pokúste nájsť riešenie.

Spotrebič vypnite a vykonajte úkony na nápravu podľa odporúčaní v tabuľke.

Kódy chýb	Možná príčina a riešenie
<ul style="list-style-type: none"> • digitálny displej indikuje 10 Do spotrebiča nepriteká voda 	<ul style="list-style-type: none"> • Vodovodný kohútik je upchaný alebo zanesený vodným kameňom. Vyčistite vodovodný kohútik. • Vodovodný kohútik je zatvorený. Otvorte vodovodný kohútik. • Filter (ak sa používa) v prívodnej hadici je upchatý. Vyčistite filter v prívodnej hadici. • Prírodná vodovodná hadica nebola správne uložená, je zlomená alebo stlačená. Skontrolujte pripojenie vodovodnej prívodnej hadice.
<ul style="list-style-type: none"> • digitálny displej indikuje 20 Spotrebič nevypúšťa vodu 	<ul style="list-style-type: none"> • Upchané hrdlo výlevky. Vyčistite hrdlo výlevky. • Hadica odtoku vody nebola správne uložená, je zohnutá alebo stlačená. Skontrolujte pripojenie odtokovej vodnej hadice.
<ul style="list-style-type: none"> • digitálny displej indikuje 30 Aktivovala sa ochrana proti vytopeniu 	<ul style="list-style-type: none"> • Zatvorte vodovodný kohútik a zavolajte miestne servisné stredisko.
Chybná funkcia	Možná príčina a riešenie
<ul style="list-style-type: none"> • Program sa nespúšťa 	<ul style="list-style-type: none"> • Dverka umývačky riadu nie sú riadne zatvorené. Zatvorte dverka. • Sieťová zástrčka nie je v zásuvke. Zapojte zástrčku do zásuvky elektrickej siete • Prepálená poistka v domácej poistkovej skrínke. Vymeňte poistku. • Bolo nastavený odložený štart. Ak sa riad má umývať okamžite, zrušte odložené spustenie.

Po vykonaní týchto kontrol zapnite spotrebič na <http://www.markabolt.hu/>

Program bude pokračovať od bodu, v ktorom bol prerušený.

Ak sa kód chybanej funkcie alebo poruchy objaví znova, spojte sa so servisným strediskom.

Ak sa zobrazia iné kódy poruchy, ktoré neboli popísané v predchádzajúcej tabuľke, spojte sa so servisným strediskom.

Spojte sa s miestnym servisným strediskom. Uvedte model (Mod.), číslo výrobku (PNC) a výrobné číslo (S.N.).

Tieto informácie nájdete na typovom štítku, ktorý sa nachádza na boku dvierok umývačky riadu.

Aby ste tieto čísla mali vždy poruke, odporúčame vám poznamenať si ich sem:

Mod. :

Č. výrobku :

S.N. :

Neuspokojivé výsledky umývania

Riad nie je čistý

- Bol vybraný nesprávny umývací program.
- Riad je uložený tak, že sa voda nemôže dostať na všetky časti povrchu. Koše nesmú byť preťažené.
- Ostrekovacie ramená sa neotáčajú voľne, pretože riad nie je správne uložený.
- Filtre v dne umývacieho priestoru sú znečistené alebo sú nesprávne umiestnené.
- Použili ste príliš málo umývacieho prostriedku.
- Ak sú na riade stopy po vodnom kameni; zásobník soli je prázdny alebo bola nastavená nesprávna úroveň zmäčkovača vody.
- Nesprávne pripojená odtoková hadica.
- Kryt zásobníka soli nie je správne zatvorený.

Riad je vlhký a bez lesku

- Nebolo použité leštidlo.
- Dávkovač leštidla je prázdny.

Na pohároch a riade sú šmuhy, mliečne škvrny alebo modrastý povlak

- Znížte dávkovanie leštidla.

Na pohároch a riade sú škvrny od kvapiek vody

- Zvýšte dávkovanie leštidla.
- Príčinou môže byť umývací prostriedok. Zavolajte zákaznické služby výrobcu umývacieho prostriedku.

Ak problém pretrváva aj po všetkých týchto kontrolách, spojte sa s miestnym servisným strediskom.

Technické údaje

Rozmery	Šírka cm	44,6
	Výška cm	81,8 - 89,8
	Hĺbka cm	57,5
Elektrické zapojenie - Napätie - Celkový príkon - Poistka	Informácie o elektrickej prípojke sa uvádzajú na typovom štítku, ktorý sa nachádza na vnútornom okraji dvierok umývačky riadu.	
TLak prívodu vody	minimálny	0,05 MPa (0,5 bar)
	maximálny	0,8 MPa (8 bar)
Kapacita	súprav riadu	9

Informácie pre skúšobne

Skúška v súlade s **EN 60704** musí byť vykonaná s plne naloženým spotrebičom a pri použití testovacieho programu (pozrite "Umyvacie programy").

Skúška v súlade **EN 50242** musí byť vykonaná po naplnení zásobníka soli a dávkovača leštidla soľou a leštidlom a pri použití testo-

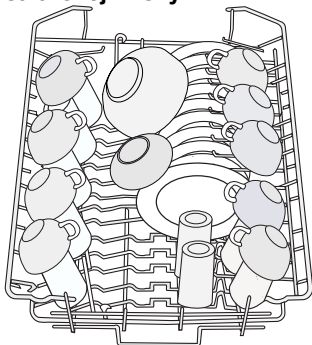
vacieho programu (pozrite "Umývacie programy").

Plná náplň: 9 štandardných súprav riadu a príborov

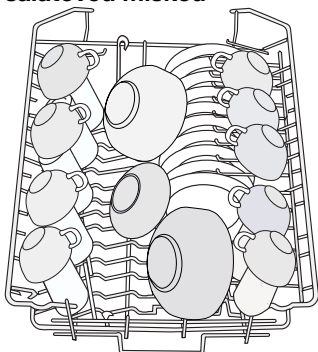
Požadované množstvo umývacieho prostriedku:	5 g + 20 g (Typ B)
Nastavenie leštidla	poloha 4 (Typ III)

- i** Testovanie sa **MUSÍ** vykonať:
- BEZ mäkkých hrotov
 - BEZ minikošíka na príbor.
- Tieto časti príslušenstva **VYBERTE** z vrchného koša.

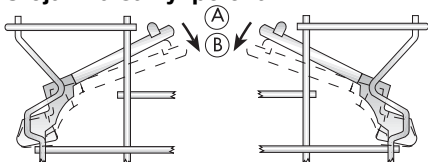
Usporiadanie horného koša bez šalátovej misky



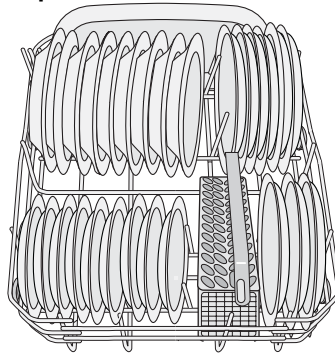
Usporiadanie horného koša so šalátovou miskou



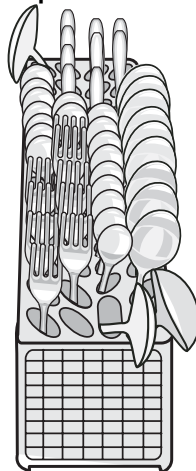
Stojan na šálky: poloha A



Usporiadanie dolného koša



Usporiadanie koša na príbor



Inštalácia

! **Varovanie** Všetky elektrické zapojenia a inštalátorske práce potrebne pri inštalácii spotrebiča musí vykonať kvalifikovaný elektrikár a/alebo inštalatér alebo kompetentná osoba.

Pred umiestnením spotrebiča odstráňte všetky obaly.

Podľa možnosti umiestnite spotrebič v blízkosti vodovodnej prípojky a odtoku.

Táto umývačka riadu je určená na zabudovanie pod pracovnou plochou kuchynskej linky.

Pozor! Pri zabudovaní umývačky riadu a upevňovaní panela dôsledne dodržiavajte príslušné pokyny.

Nie sú potrebné žiadne ďalšie otvory na vetranie umývačky riadu, iba na prívodnú vodovodnú hadicu a odtokovú hadicu a na sieťový napájací kábel.

Umývačka riadu má nastaviteľné nožičky, umožňujúce nastavenie výšky.

Pri všetkých operáciách, kde je potrebný prístup k interným komponentom, musí byť

umývačka riadu odpojená od elektrickej siete.

Pri zasúvaní spotrebiča dbajte, aby prívodná vodná hadica, odtoková hadica a prívodný kábel neboli zahnuté alebo stlačené.

Pripevnenie k susediacim jednotkám

Umývačka riadu musí byť zabezpečená proti nakloneniu.

Preto sa ubezpečte, že je pracovná plocha, pod ktorou je upevnený, vhodne pripevnená k pevnej konštrukcii (susediace skrinky kuchynskej linky, stena).

Nastavenie do vodorovnej polohy

Dôkladné nastavenie vodorovnej polohy má veľký význam z hľadiska správneho zatvorenia a utesnenia dverí.

Ak je spotrebič správne nastavený do vodorovnej polohy, dvierka sa nebudú zo žiadnej strany skrinky zadierať.

Ak sa dvierka správne nezatvárajú, povoľte alebo zatahnite nastaviteľné nožičky, aby bol spotrebič dokonale nastavený do vodorovnej polohy.

Pripojenie na vodovodné potrubie

Pripojenie prítokovej hadice

Ku spotrebiču môžete zapojiť hadicu na prívod horúcej (max. 60 °C) alebo studenej vody.

Prívod horúcej vody môže výrazne usporiť energiu. Samozrejme, závisí to od spôsobu prípravy horúcej vody. (Odporúčame používať alternatívne zdroje energie, ktoré nepoškodzujú životné prostredie, napr. solárne alebo fotovoltaičné panely a veternú energiu). Prípojná matica na prítokovej hadici spotrebiča je určená na naskrutkovanie na 3/4" hrdlo so závitom alebo na pripojenie na jednoúčelovú rýchlospojku, ako je napr. Press-block.

Tlak vody sa musí nachádzať v rozmedzí uvedenom v "Technických charakteristikách. Priemerný tlak vody vo vodovode zistíte u miestnej vodárenskej spoločnosti.

Pri pripojovaní nesmie byť prívodná vodná hadica zohnutá, stlačená ani zamotaná.

Na predchádzanie únikom vody musí byť poistná matica správne namontovaná.

Ak je spotrebič pripojený k novým potrubiam alebo k potrubiam, ktoré sa dlhší čas nepou-

žívali, pred pripojením prítokovej hadice nechajte vodu niekoľko minút odtekať.

i Nepoužívajte hadice, ktoré boli používané so starým spotrebičom.

i Tento spotrebič je vybavený bezpečnostnou funkciou, zabraňujúcou vráteniu vody použitej v spotrebiči späť do systému pitnej vody. Tento spotrebič spĺňa požiadavky platných predpisov o domovej inštalácii.

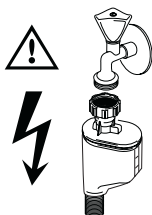
Prítoková hadica s bezpečnostným ventilom

Po zapojení dvojstennej prívodnej vodnej hadice je bezpečnostný ventil vedľa vodovodného prívodného ventilu. Preto je prívodná vodovodná hadica pod tlakom iba vtedy, keď privádza vodu. Ak z prívodnej vodnej hadice začína počas činnosti unikať voda, bezpečnostný ventil preruší prítok vody.

Prosím, pri inštalácii vodovodnej prívodnej hadice buďte opatrní:

- V dvojstennej prívodnej hadici je elektrický kábel bezpečnostného ventilu. Prívodnú vodnú hadicu, ani bezpečnostný ventil neponárajte do vody.
- Ak sú prívodná vodná hadica alebo bezpečnostný ventil poškodené, okamžite odpojte spotrebič od elektrickej siete.
- Prívodnú vodnú hadicu s bezpečnostným ventilom smie vymeniť výhradne pracovník servisného strediska.

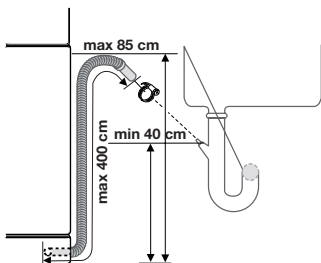
! **Varovanie** Nebezpečné napätie



Pripojenie odtokovej hadice

Koniec vypúšťacej hadice možno pripojiť týmito spôsobmi:

1. K hrdlu výlevky a zaistením k spodnej strane pracovnej plochy. Predídete tak vtekaniu odpadovej vody z výlevky do spotrebiča.
2. K odpadovému potrubiu s vetracím otvorom a minimálnym vnútorným priemerom 4 cm.



Vypúšťacia hadica môže byť vpravo alebo vľavo na umývačke riadu

Zapojenie do elektrickej siete

! **Varovanie** Podľa bezpečnostných noriem musí byť spotrebič uzemnený. Pred prvým použitím spotrebiča sa presvedčte, či menovité napätie a typ napájacieho napätia na typovom štítku zodpovedá elektrickej sieti v

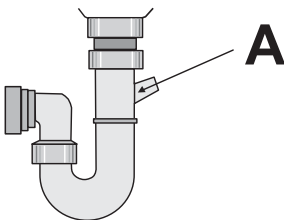
Dbajte, aby hadica nebola zalomená, ani stlačená, pretože by to mohlo zabrániť vypúšťaniu vody alebo ho spomaliť.

Pri vypúšťaní vody zo spotrebiča nesmie byť vo výlevke zasunutá zátka, pretože by sa voda mohla vracat' späť do spotrebiča.

Ak používate predžienú vypúšťaciu hadicu, jej vnútorný priemer nesmie byť menší ako priemer dodávanej hadice.

Podobne platí, že vnútorný priemer spojok použitých na pripojenie k odtokovému potrubiu nesmie byť menší ako priemer dodávanej hadice.

Pri zapojení vypúšťacej hadice k prípojke na sifóne pod umývadlom, musíte **výbrať celú plastovú membránu (A)**. Ak nevyberiete celú membránu, môže to mať za následok postupné nahromadenie zvyškov jedla a prípadné upchatie prípojky vypúšťacej hadice umývačky riadu



i Naše spotrebiče dodávame s ochranou proti spätnému vtoku špinavej vody do spotrebiča. "Spätný ventil" vstavaný v hrdle výlevky môže zabrániť správne vypúšťaniu vašej umývačky riadu. Z tohto dôvodu vám odporúčame demontovať ho.

i Aby ste predišli únikom vody, po inštalácii spotrebiča skontrolujte, či sú vodovodné spoje dostatočne tesné a či neprepúšťajú vodu.

mieste, kde je spotrebič nainštalovaný. Na typovom štítku nájdete aj menovitý prúd poistky. Zástrčku spotrebiča vždy pripájajte do správne nainštalovanej ochrany zásuvky.

Nesmú sa používať rozbočovače, konektory a predĺžovacie káble. Môžu sa prehrievať a spôsobiť nebezpečenstvo požiaru.


V prípade potreby vymeňte zásuvku domácej elektrickej inštalácie. Ak je potrebné vymeniť elektrický kábel, spojte sa s miestnym servisným strediskom.

Zástrčka musí byť po nainštalovaní spotrebiča prístupná.

Nikdy neodpájajte spotrebič ťahaním za napájací kábel. Vždy ťahajte zástrčku.


Výrobca nepreberá žiadnu zodpovednosť za nedodržanie uvedeného bezpečnostného opatrenia.

Ochrana životného prostredia

Symbol  na výrobku alebo na jeho obale, návode na použitie a záručnom liste znamená, že s výrobkom sa nesmie zaobchádzať ako s komunálnym odpadom. Namiesto toho je potrebné ho odovzdať do najbližšieho zmluvného zberného dvora vykonávajúceho zber odpadu z elektrozariadení za účelom jeho ďalšieho zhodnotenia a spracovania, prípadne predajni pri kúpe nového výrobku, ak táto predajňa uskutočňuje spätný odber. Prispajte preto k tomu, aby bol odpad zhodnotený a zneškodnený environmentálne vhodným spôsobom tak, aby sa predišlo jeho negatívnym vplyvom na životné prostredie a ľudské zdravie. Podrobnejšie informácie nájdete na internetovej stránke www.envidom.sk.

Materiál obalu

Materiály obalov sú priateľské k životnému prostrediu a môžu byť recyklované. Plastové časti sú označené napr. >PE<, >PS< a pod. Prosím, vhadzujte tieto materiály do príslušných odpadových nádob na domový odpad.

 **Varovanie** Ak sa spotrebič vyraduje z prevádzky:

- Vytiahnite zástrčku zo sieťovej zásuvky.
- Odrežte kábel a zástrčku a zlikvidujte ich.
- Demontujte uzáver na dvierkach. Predídete tak nebezpečenstvu, že deti sa v spotrebiči zamknú a ohrozia tak svoje životy.

www.electrolux.com

www.electrolux.cz

www.electrolux.hu

www.electrolux.pl

www.electrolux.sk