



használati útmutató

Mosógép

Electrolux. Thinking of you.

Többet is megtudhat elképzeléseinkről a www.electrolux.com címen

Tartalomjegyzék

Biztonsági információk	2	Ápolás és tisztítás	16
Termékleírás	4	Mit tegyek, ha...	20
Kezelőpanel	6	Műszaki adatok	22
Első használat	8	Fogyasztási értékek	22
Személyre szabás	8	Üzembe helyezés	23
Napi használat	9	Elektromos csatlakoztatás	26
Hasznos javaslatok és tanácsok	12	Környezetvédelmi tudnivalók	27
Mosogatóprogramok	14	Beépítés	27



A változtatások jogát fenntartjuk



Biztonsági információk

Fontos Olvassa el alaposan és őrizze meg, mert később még szüksége lehet rá.

- A készülék biztonsága megfelel az ágazati szabványoknak és a készülékek biztonságára vonatkozó jogszabályi követelményeknek. Ugyanakkor gyártóként magunkra nézve kötelezőnek érezzük, hogy a következő biztonsági megjegyzéseket rendelkezésre bocsássuk.
- Nagyon fontos, hogy ezt a Kezelési útmutatót elérhető helyen tartsa, hogy szükség esetén mindig a rendelkezésére álljon. Amennyiben a készüléket eladja vagy átadja egy másik tulajdonosnak, vagy amennyiben elköltözik a lakásból, és a készüléket elthagyja, soha ne feledje mellékelni az útmutatót a készülékhez, hogy az új tulajdonos megismerkedhessen a készülék működésével és a vonatkozó figyelmeztetésekkel.
- A készülék üzembe helyezése és használata előtt figyelmesen el KELL olvasnia a biztonsági szabályokat.
- Mielőtt először nekikezdene, ellenőrizze a készüléket, hogy nem történt-e valamilyen sérülés a szállítás során. Soha ne csatlakoztasson sérült készüléket. Ha egyes részei megsérültek, forduljon a szállítóhoz.
- Ha a készüléket télen szállítják ki, amikor a hőmérséklet fagypont alatt van: Tárolja a mosógépet szobahőmérsékleten 24 óráig az első használat előtt.

Általános biztonság

- Vesélyes megváltoztatni a műszaki jellemzőket vagy megkísérelni a termék bármilyen módon történő módosítását.
- Magas hőmérsékleten történő mosás során az ajtó üvege felmelegszik. Ne nyúljon hozzá.
- Ügyeljen rá, hogy kisebb háziállatok ne kerüljenek a mosógép dobjába. Ennek elkerülése érdekében, kérjük, használat előtt ellenőrizze le a dobot.
- Bármilyen tárgy, mint például pénzermék, biztosítótűk, tűk, csavarok, kövek vagy más kemény, éles anyagok komoly károkat okozhatnak, és nem szabad azokat a gépbe tenni.
- Csak a gyártó által javasolt mennyiségű öblítőszeret és mosószert használjon. A túlzott használat kárt okozhat a ruhaneműben. Kövesse a gyártó mennyiségi ajánlásait.
- A kisméretű ruhadarabokat - mint például zokni, harisnya, mosható öv stb. - mosózsákba vagy párnahuzatba téve mossa, nehogy azok a dob és az üst közé kerülhessenek.
- Ne használja a mosógépet halcsontot tartalmazó darabok, nem szegett vagy szakadt anyagok mosására.
- A készüléket mindig válassza le a hálózatról, és zárja el a vízellátást használat, tisztítás és karbantartás után.

- Semmilyen körülmények között ne kísérelje meg saját maga megjavítani a készüléket. A szakszerűtlen beavatkozás személyi sérülést vagy komoly működési problémákat okozhat. Forduljon szakszervizhez. Mindig ragaszkodjon eredeti pótalkatrészek felhasználásához.

Üzembe helyezés

- A készülék nehéz. Mozgatásakor körültekintéssel járjon el.
- Kicsomagolásakor ellenőrizze, hogy nem sérült-e meg a gép. Kétség esetén ne helyezze működésbe, hanem forduljon a szakszervizhez.
- Használat előtt minden csomagolóanyagot és szállítási rögzítőcsavart el kell távolítani. Súlyos károk keletkezhetnek a gépben vagy a berendezési tárgyokban, ha ezt nem tartja be. Lásd a felhasználói kézikönyv vonatkozó fejezetét.
- A készülék üzembe helyezése után ellenőrizze, hogy az ne álljon a befolyócsövön és a kifolyócsövön, valamint a munkafelület ne nyomja az elektromos tápvezeték a falnak.
- Ha a gépet padlószőnyegre helyezi, úgy állítsa be a lábakat, hogy a levegő szabadon áramoljon a készülék alatt.
- Mindig bizonyosodjon meg arról, hogy nincs vízszivárgás a tömlőknél és azok csatlakozásainál a beszerelés után.
- Ha a készüléket fagynak kitett helyen helyezi üzembe, kérjük, olvassa el a "Fagyveszély" c. fejezetet.
- A készülék üzembe helyezéséhez szükséges minden vízvezeték-szerelési munkát szakképzett vízvezeték-szerelőnek vagy kompetens személynek kell elvégeznie.
- A készülék üzembe helyezéséhez szükséges minden villanszerelési munkát szakképzett villanszerelőnek vagy kompetens személynek kell elvégeznie.

Használat

- Ezt a gépet háztartási célú használatra tervezték. Ne használja más célra, mint amire való.
- Csak gépi mosásra alkalmas termékeket mosson. Kövesse az egyes ruháknak a feltüntetett mosási útmutatót.
- Ne töltsen túl a készüléket. Lásd a Mosási programok táblázatát.

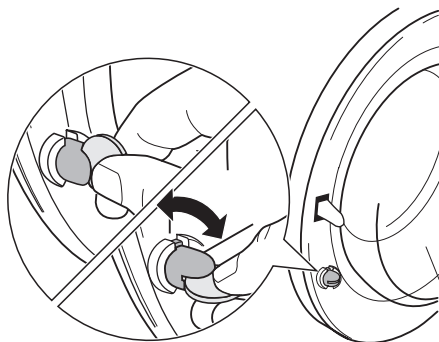
- Mosás előtt ellenőrizze, hogy minden zseb üres, a gombok és cipzárok zárva vannak. Kerülje a kirottosodott vagy szakadt ruhadarabok mosását, és mosás előtt kezelje a foltokat (festék, tinta, rozsda és fű). Merevitett melltartókat TILOS mosógépben mosni.
- Ne mosson a mosógépben olyan ruhadarabokat, amelyek illékony benzintermékekkel érintkeztek. Amennyiben illékony tisztítófolyadékokat használt, ügyelni kell arra, hogy a folyadék eltávozzon a ruhadarabokból, mielőtt a gépbe helyezné.
- A dugót sohasem a vezetéknél, hanem magánál a dugónál fogva húzza ki az aljzattól.
- Soha ne használja a készüléket, ha a hátlózi tápkábel, a kezelőpanel, a munkafelület vagy a lábazat oly módon sérült, hogy a mosógép belseje szabadon hozzáférhető.

Gyermekbiztonság

- A készülék kialakítása nem olyan, hogy azt csökkent fizikai, értelmi vagy mentális képességű, illetve megfelelő tapasztalatok és ismeretek híján lévő személy (beleértve a gyermekeket is) használhassa, hacsak a biztonságáért felelős személy nem biztosít számára felügyeletet és útmutatást a készülék használatára vonatkozóan.
- A csomagolóanyag egyes részei (pl. fólia, polisztirol) veszélyesek lehetnek a gyermekek számára. Fulladásveszély áll fenn! Tartsa azokat távol a gyermekektől.
- A mosószeret zárja el a gyermekek elől és tartsa biztonságos helyen.

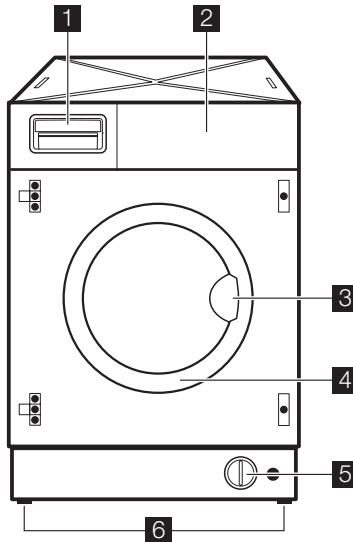
- Ügyeljen rá, hogy háziállatok vagy gyermekek ne kerüljenek a mosógép dobjába. Annak elkerülése érdekében, hogy gyermekek vagy háziállatok bezáródjanak a dobba, a mosógép különleges funkcióval rendelkezik. A készülék elindításához (lenyomás nélkül) forgassa el az ajtó belsejében lévő gombot az óramutató járásával megegyező irányban addig, amíg a vájat vízszintesbe nem kerül. Ha szükséges, használjon érmét.

A készülék leállításához és az ajtó ismételt bezárásának lehetővé tétele érdekében forgassa el a gombot az óramutató járásával ellenkező irányban addig, amíg a vájat vízszintesbe nem kerül.



Termékleírás

- i** Új készüléke a víz, az energia és a mosószer gazdaságos felhasználása révén a modern ruhanemű-kezelés minden követelményének megfelel. Az új mosási rendszere lehetővé teszi, hogy a gép a mosószert teljes mértékben felhasználja, továbbá csökkenti a vízfelhasználást, és következésképpen kevesebb elektromos energiát is fogyaszt.



1 Mosószertartó

2 Kezelőpanel

3 Ajtófogantyú

4 Adattábla

5 Vízleeresztő szivattyú

6 Szabályozható lábak

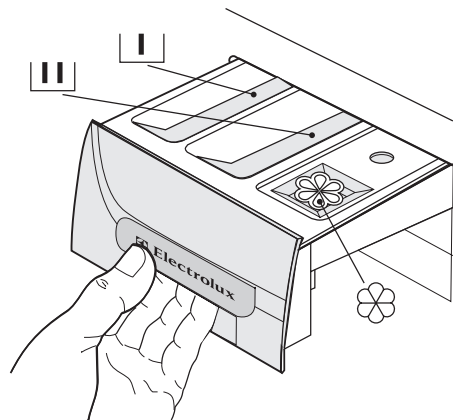
Mosószertartó

☐ Rekesz az előmosásnál és az áztatási fázisban használt mosószert, illetve a feltávtávtólító fázisban (ha van ilyen) használt feltávtávtólító számára. Az előmosási és az áztatási mosószert a mosási program kezdetén kerül beadagolásra. A feltávtávtólító a feltávtávtólító fázis alatt kerül beadagolásra.

☐ Rekesz a főmosáshoz használt mosópor vagy folyékony mosószert számára. Ha folyékony mosószert használ, **közvetlenül** a program indítása előtt öntse be.

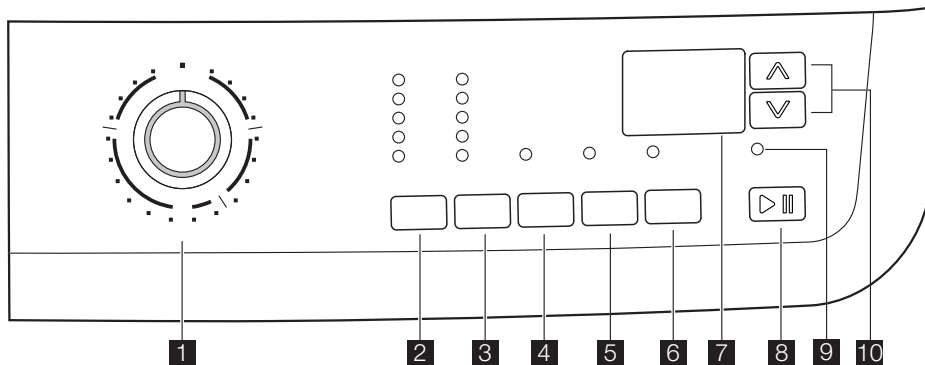
☒ Rekesz a folyékony adalékok számára (öblítőszer, keményítő).

Az adalékanyagok mennyiségének megválasztásához kövesse a gyártó útmutatásait, és semmiképpen ne lépje túl a mosószertadagoló rekeszben lévő **"MAX"** jelölést. Az öblítőszer vagy a keményítőt a mosószertartó rekeszbe kell önteni a mosási program elindítása előtt.



Kezelőpanel

i Az alábbi képen a kezelőpanel látható. A képen látható a programválasztó, valamint a gombok, a jelzőfény és a kijelző. Ezeket a megfelelő számok jelzik a következő oldalakon.



- 1 Programkapcsoló**
- 2 HŐMÉRSÉKLET gomb**
- 3 CENTRIFUGÁLÁS sebességét mérseklő gomb**
- 4 VASALÁSKÖNNYÍTŐ gomb**
- 5 EXTRA ÖBLÍTÉS gomb**
- 6 KÉSLELTETETT INDÍTÁS gomb**
- 7 Kijelző**
- 8 START/SZÜNET gomb**
- 9 AJTÓ ZÁRVA jelzőfény**
- 10 IDŐKEZELÉS gombok**

Programkapcsoló

Lehetővé teszi a készülék be/ki kapcsolását és/vagy egy program kiválasztását.

Hőmérséklet

Ezzel a gombbal növelheti vagy csökkentheti a mosási hőmérsékletet.

Centrifugálás sebességének csökkentése

A gomb megnyomásával megváltoztathatja a kiválasztott program centrifugálási sebességét, vagy kiválaszthatja az Öblítőstop vagy a Nincs centrifugálás funkciót.

Nincs centrifugálás

Ennek az opciónak a választásakor valamilyen centrifugálási fázis elvetésre kerül, és azt egy vízleeresztés helyettesíti, hogy elkerülje a ruhaneműk gyűrődését. Rendkívül ajánlott szőnyeg- és anyagokhoz ajánlott. Egyes programok ese-

tén az öblítéseket a gép nagyobb mennyiségű víz felhasználásával végzi.

Öblítőstop

Ennek a funkciónak a választásakor a gép nem ereszt le az utolsó öblítövet, hogy megóvja a ruhaneműket a gyűrődéstől. Az ajtó kinyitása előtt ki kell üríteni a vizet. A víz leeresztéséhez, kérjük, olvassa el "A program végén" c. részt.

Vasaláskönnnyítő

Ennek az opciónak a kiválasztása révén a ruhanemű finom mosásra és centrifugálásra kerül, nehog meggyűrődjön. Ilyenkor vasalni is könnyebb. Továbbá a gép néhány további öblítést végez egyes programok esetében. Pamut programok esetén a maximális centrifugálási sebesség automatikusan csökkenésre kerül.

Extra öblítés

Ezt a készüléket az energiával való takarékosságra fejlesztették ki. Ha szükséges, hogy a ruhaneműt extra mennyiségű vízzel öblítse ki (extra öblítés), válassza ezt az opciót. A mosógép néhány további öblítést hajt végre. Ez az opció a mosószerekre érzékeny egyéneknek és olyan helyeken ajánlott, ahol a víz nagyon lágy.

Késleltetett indítás

Ezzel a gombbal 30 perccel - 60 perccel - 90 perccel késleltetheti a mosást. A késleltetés 2 órával és óránkénti lépésekkel maximum 20 órával késleltetheti a programot.

Start Szünet

Ez a gomb lehetővé teszi a kiválasztott program indítását vagy megszakítását.

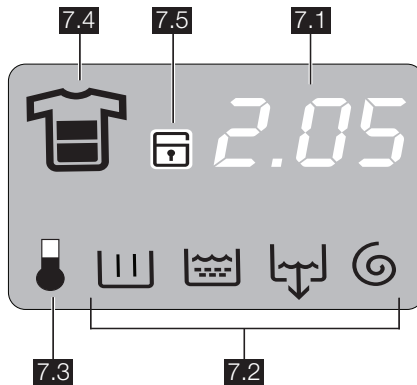
Időkezelés

Ezek a gombok lehetővé teszik, hogy módosítsa a készülék által automatikusan javasolt program-időtartamot.

Ajtó zárva jelzőfény

A 9 jelzőfény felgyullad, amikor a program elindul, és jelzi, ha az ajtó kinyitható:

Kijelző



A kijelzőn a következő információk láthatók:

7.1:

• A beállított program időtartama

A program kiválasztása után annak időtartamát órában és percben mutatja a gép (pl. **2.05**). Az időtartamot automatikusan számítja ki a gép, minden ruhatípus esetén, a javasolt maximális megterhelhetőség alapján. A program megkezdése után a fennmaradó időt a gép percenként frissíti.

• Késleltetett indítás

A megfelelő gombok megnyomásával beállított Kiválasztott késleltetés néhány másodpercig megjelenik a kijelzőn, majd a kiválasztott program időtartama jelenik meg ismét.

• Riasztási kódok

Üzemelési problémák előfordulása esetén bizonyos riasztási kódok jelenhetnek meg, például **E20** (lásd a "Mit tegyek, ha..." c. részt).

• Helytelen opcióválasztás

- jelzőfény világít: az ajtó nem nyitható. A gép üzemel, vagy az üstben maradó vízzel leállt.
- jelzőfény nem világít: az ajtó nyitható. A program befejeződött, vagy a víz kiürítésre került.
- villogó jelzőfény: az ajtó nyitása folyik

Ha egy kiválasztott opció nem egyeztethető össze a beállított mosási programmal, az **Err** üzenet jelenik meg néhány másodpercre a kijelző alsó részében, és a **8** gomb beépített piros jelzőfénye villogni kezd.

• Program vége

Amikor a program befejeződött, három villogó nulla jelenik meg, a **9** jelzőfény és a **8** gomb jelzőfénye kialszik, és az ajtó kinyitható.

7.2: Mosási program fázisjelző ikonjai

- Mosás
- Öblítések
- Ürités
- Centrifugálás

A mosási program kiválasztása után a program fázisjelző ikonjai, amelyek megfelelnek a programot felépítő különféle fázisoknak, láthatók a kijelző alsó részén. Miután megnyomta a **8** gombot, csak a futó fázis ikonja világít.

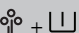
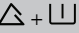



7.3: Melegítési fázis





A mosási ciklus alatt a kijelzőn egy hőmérséklet ikon látható, amely azt jelzi, hogy a készülék megkezdte az űstben lévő víz melegítését.

7.4: Szennyezettségi fok ikonjai

Amikor kiválaszt egy programot, a kijelzőn megjelenik egy ikon, amely a készülék által automatikusan ajánlott szennyezettségi szintet jelzi:














Szimbólumtáblázat

	Pamut
	Pamut Eco
	Pamut + Előmosás
	Pamut Eco + Előmosás
	Műszál
	Műszál + Előmosás
	Kényes ruhaneműk
	Gyapjú
	Kézi mosás
	Fehérnemű
	Selyem
	Öblítések

- Intenzív 
- Normál/Napi 
- Enyhe/Gyors 
- Szupergyors 

7.5: Gyermekbiztonsági zár

Ez az eszköz lehetővé teszi, hogy a készüléket működése alatt felügyelet nélkül hagyja.

	Ürítés
	Centrifugálás
	Hideg mosás
	Hőmérséklet
	Centrifugálási sebesség csökkentése
	Öblítóstop
	Nincs centrifugálás
	Vasaláskönnyítő
	Extra öblítés
	Eltérő indítás
	Időkezelés
	Ajtó
	Gyermekezár

Első használat

- Győződjön meg róla, hogy az elektromos és vízcsatlakozások megfelelnek az üzembe helyezési útmutatásoknak.
- Távolítsa el a polisztirol tömböt és minden más anyagot a dobból.
- Az első mosás előtt, futtasson le maximális hőmérsékleten egy pamutcik-

lust anélkül, hogy bármilyen ruhaneműt behelyezne a mosógépbe, hogy eltávolítsa a dobból és az űstből a gyártás folyamán visszamaradt minden esetleges szennyeződést. Öntöson a főmosási rekeszbe 1/2 adag mosószert, és indítsa be a gépet.

Személyre szabás

Hangjelzések

A készülék fel van szerelve egy akusztikus egységgel, amely a következő esetekben szólal meg:

- A ciklus végén
- Ha hiba történik.

A **4** és **5** gombok egyidejű, kb. **6 másodpercig** tartó megnyomásával a hangjelzés kikapcsolható (kivéve a hibák esetét). E 2


gomb ismételt megnyomásával lehet a hangjelzést újra bekapcsolni.

Gyermekbiztonsági zár

Ez az eszköz lehetővé teszi, hogy a készüléket felügyelet nélkül hagyja, és nem kell aggodnia, hogy a gyermekek megsérülnek a készülék révén, vagy kárt okoznak a készülékben. Ez a funkció akkor is bekapcsolva marad, amikor a mosógép nem működik.

Két különböző módon lehet beállítani ezt az opciót:

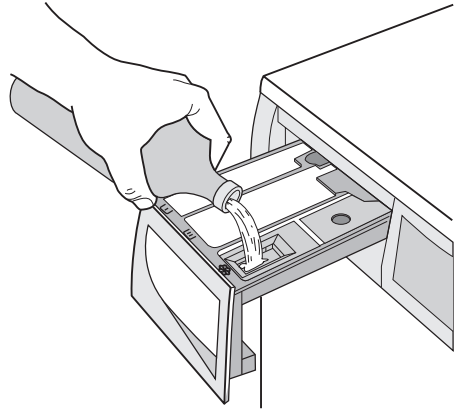
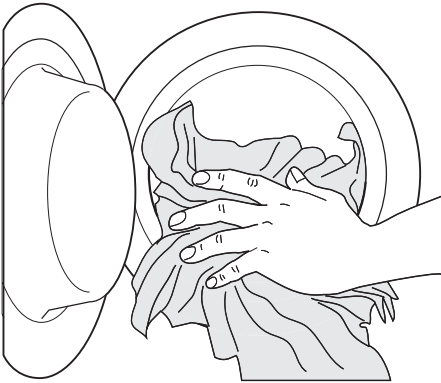
1. Mielőtt megnyomja a **8** gombot: nem lehetséges a gép elindítása.
2. Miután megnyomta a **8** gombot: nem lehetséges a gépen semmilyen programot vagy opciót megváltoztatni.


Ennek az opciónak a bekapcsolásához vagy kikapcsolásához tartsa egyszerre kb. 6 másodpercig lenyomva az **5** és **6** gombot, amíg a  ikon megjelenik a kijelzőn, illetve eltűnik a kijelzőről.

Napi használat


A ruhanemű behelyezése

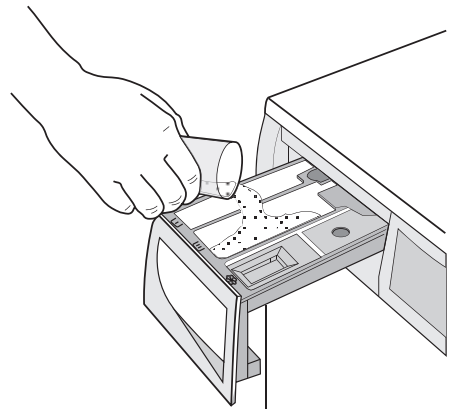
Az ajtófogantyút kifelé húzva óvatosan nyissa ki az ajtót. Helyezze a ruhaneműket egyenként a mosógép dobjába, és amennyire csak lehet, terítse szét őket. Zárja be az ajtót.



Szükség esetén öntsön öblítőszeret a  jelölésű rekeszbe, (a felhasznált mennyiség nem lépheti túl a rekeszben lévő "MAX" jelzést). Óvatosan tolja be a rekeszt.

A mosószer és az öblítőszer adagolása

Húzza ki ütközésig a mosószertartót. Mérje ki a szükséges mosószermennyiséget, öntse azt a  főmosási rekeszbe vagy a megfelelő rekeszbe, és ha a kiválasztott program/opció megköveteli (további részleteket lásd a "Mosószertartó" c. részben).



A kívánt program kiválasztása programkapcsoló (1) elforgatásával

Fordítsa a programkapcsolót a kívánt programra. A mosógép feljánl egy hőmérsékletet, majd automatikusan kiválasztja az Ön ál-

tal választott programhoz tartozó centrifugálási értéket. Ezek az értékek a megfelelő gombok használatával megváltoztathatók. A **8** gomb **zöld** jelzőfénye villogni kezd.

A programkapcsolót az óra járásával megegyező és ellentétes irányban is lehet forgatni. Forgassa **○** állásba a program törléséhez/a gép kikapcsolásához.

A program végén a programkapcsolót **○ állásba kell fordítani a gép kikapcsolása érdekében.**

! **Figyelem** Ha Ön akkor forgatja el a programkapcsolót egy másik programra, amikor a gép éppen üzemel, a **8** gomb **piros** jelzőfénye 3-szor villog, és az **Err** üzenet jelenik meg a kijelzőn, jelezve a helytelen választást. A gép nem hajtja végre az újonnan kiválasztott programot.

A hőmérséklet kiválasztása a 2 gomb megnyomásával

Egy program kiválasztásakor a készülék automatikusan felkínálja az alapértelmezett hőmérsékletet.

Ha eltérő hőmérsékleten kívánja kimosni a szennyezt, a hőmérséklet növeléséhez vagy csökkentéséhez többször nyomja meg ezt a gombot.

A centrifugálási sebesség csökkentése a 3 gomb megnyomásával

A program kiválasztásakor a készülék automatikusan felkínálja az adott programhoz megengedett maximális centrifugálási sebességet.

Többször nyomja meg a **3** gombot a centrifugálási sebesség megváltoztatásához, ha eltérő sebességen kívánja centrifugálni a ruháneműt. Kigyullad a megfelelő jelzőfény.

A rendelkezésre álló opció kiválasztása a 3, 4 és 5 gombok megnyomásával

A kiválasztott programtól függően különböző funkciók kombinálhatók, mielőtt megnyomná a **8** gombot. Egy opció kiválasztásakor felgyullad a hozzá tartozó jelzőfény.

Ha helytelen opciót választott, a **8** gomb beépített **piros** jelzőfénye 3-szor felvillog, és néhány másodpercig az **Err** üzenet jelenik meg a kijelzőn.

i A mosási programok és az opciók összeegyeztethetőségére vonatkozóan lásd a "Mosási programok" c. fejezetet.

A Késleltetett indítás kiválasztása a 6 gomb megnyomásával

Mielőtt elindítaná a programot, ha az indítást késleltetni szeretné, nyomja meg a **6** gombot ismételten a kívánt késleltetés kiválasztásához. A megfelelő jelzőfény felgyullad.

A kiválasztott késleltetési időtartam értéke (maximum 20 óra) jelenik meg a kijelzőn néhány másodpercig, majd ismét a program időtartama jelenik meg.

Ezt az opciót a program beállítása után kell kiválasztani még azelőtt, hogy megnyomná a **8** gombot.

A késleltetési időtartamot bármikor törölheti vagy módosíthatja a **8** gomb megnyomása előtt.

A késleltetett start kiválasztása:

1. Állítsa be a programot és a kívánt opciókat.
2. Válassza ki a késleltetett indítást a **6** gomb megnyomásával.
3. Nyomja meg a **8** gombot:
 - A gép megkezdí az óránkénti visszaszámítást.
 - A program a kiválasztott késleltetés letele után elindul.

A késleltetett indítás elvetése a **8** gomb megnyomása után:

1. A **8** gomb megnyomásával állítsa SZÜNET üzemmódba a mosógépet.
2. Nyomja meg a **6** gombot egyszer, amíg a **0'** felirat meg nem jelenik a kijelzőn
3. A program elindításához nyomja meg ismét a **8** gombot.

Fontos A beállított késleltetési idő hossza csak a mosási program ismételt kiválasztása után módosítható.

A Késleltetett indítás opció **nem** választható az **ÜRÍTÉS** programmal együtt.

A program indítása a 8 gomb megnyomásával

A kiválasztott program elindításához nyomja meg a **8** gombot, a **8** gomb zöld jelzőfénye nem villog tovább.

Egy futó program félbeszakításához nyomja meg a **8** gombot: a zöld jelzőfény villogni kezd.

A programnak arról a pontról való újraindításához, ahol félbeszakadt, nyomja meg újra a

8 gombot. Ha késleltetett startot állított be, a mosógép megkezdi a visszaszámlálást. Ha helytelen opciót választott, a **8** gomb **piros** jelzőfénye 3-szor felvillan, és néhány másodpercig az **Err** üzenet látható a kijelzőn.

Az Időkezelés opció kiválasztása a 10 gomb megnyomásával

Ezeknek a gomboknak az ismételt megnyomásával a mosási ciklus időtartama növelhető vagy csökkenthető. A szennyezettségi szint ikonja jelenik meg a kijelzőn, jelezve a kiválasztott szennyezettségi szintet. Ez az opció csak **Pamut**, **Műszál** és **Kímélő** programokkal áll rendelkezésre.

Szennyezettségi szint	Ikon	Anyag fajtája
Intenzív		Erősen szennyezett darabokhoz
Normál		Normál mértékben szennyezett darabokhoz
Napi		Mérsékelt szennyezett darabokhoz
Enyhe		Enyhén szennyezett darabokhoz
Gyors		Nagyon enyhén szennyezett darabokhoz
Szupergyors ¹⁾		Rövid ideig használt vagy viselt darabokhoz

1) Ezért azt javasoljuk, hogy csökkentse a töltet méretét (lásd a Mosási programok táblázatot).

Fontos Az Időkezelés nem választható az **energiatakarékos** programokkal együtt. Ezeknek a szennyezettségi szint ikonoknak a rendelkezésre állása a szövettípusnak megfelelően változik, amint az a következő táblázatban fel van tüntetve:

Anyagtípus	Szennyezettségi szint					
Pamut						
95°/90°C	X	X	X	X	X	X
60°C/50°C	X	X	X	X	X	X
40°C	X	X	X	X	X	X
30°C	X	X	X	X	X	X
Hideg	X	X	X	X	X	X

Anyagtípus	Szennyezettségi szint				
Műszál					
60°C/50°C	X	X	X		X
40°C	X	X	X		X
30°C	X	X	X		X
Hideg	X	X	X		X
Kímélő					
40°C	X	X	X		X
30°C	X	X	X		X
Hideg	X	X	X		X

Opció vagy futó program módosítása

Bármely opció megváltoztatható azelőtt, hogy a program végrehajtaná azokat. Bármilyen változtatás előtt először az **8** gomb megnyomásával SZÜNET üzemmódba kell állítani a mosógépet (ha módosítani kívánja az Időkezelés opciót, törölnie kell a futó programot, és újra el kell végeznie a kiválasztást). Egy már beindult programot csak úgy lehet megváltoztatni, hogyha újra beállítja azt. Fordítsa a programkapcsolót állásba, majd az új programnak megfelelő állásba. Indítsa el az új programot az **8** gomb ismételt megnyomásával. A dobban lévő mosóvíz nem ürül ki.

Program megszakítása

Egy futó program félbeszakításához nyomja meg a **8** gombot, a megfelelő zöld jelzőfény villogni kezd.

A program **újraindításához** nyomja meg újra ugyanezt a gombot.

Program törlése

Forgassa a programkapcsolót állásba a folyamatban lévő program törléséhez. Most már kiválaszthat egy új programot.

Az ajtó kinyitása

Miután a program elindult (vagy a késleltetési idő alatt), az ajtó zárva van, ha muszáj kinyitnia azt, először SZÜNET helyzetbe kell állítania a mosógépet a **8** gomb megnyomásával. Néhány perc múlva a **9** jelzőfény kialszik, és lehetőség van az ajtó kinyitására.

Ha ez a jelzőfény továbbra is világít, ez azt jelenti, hogy a gép már a melegítési fázisban van, vagy hogy a víz szintje túl magas. Semmi esetre se próbálja meg erőltetni az ajtót!

Ha ki kell nyitnia az ajtót, de ez már nem lehetséges, a programkapcsolót **O** állásba forgatva kapcsolja ki a gépet. Néhány perc elteltével kinyithatja az ajtót (**ügyeljen a víz szintjére és hőmérsékletére!**).

Az ajtó bezárása után ismét ki kell választania a programot és az opciókat, majd meg kell nyomnia a **8** gombot

A program végén

A mosógép automatikusan leáll. Három villogó **0.00** jelenik meg a kijelzőn, a **8** gomb jelzőfénye pedig kialszik. Néhány hangjelzés hallható.

Ha olyan program vagy opció van kiválasztva, amely úgy fejeződik be, hogy a víz még a dobban marad, az ajtó zárva marad, hogy jelezze, az ajtó kinyitása előtt le kell eresztetni a vizet.

Az alábbi utasításokat követve ürítse ki a vizet:

1. Forgassa a programkapcsolót **O** állásba.
2. Válassza a vízleeresztés vagy a centrifugálás programot.

Hasznos javaslatok és tanácsok

A mosnivaló szétválogatása

Kövesse az egyes ruhaneműn található mosási útmutatást és a gyártó cég mosási útmutatásait. A következők szerint különítse el a ruhaneműket: fehér, színes, műszálás, kényes és gyapjúruhák.

Teendők a ruhaneműk behelyezése előtt

Ne mossa együtt a fehér és a színes ruhákat; a fehér ruhák a mosás során elveszítetik "fehérségüket".

A színes új ruhák az első mosásnál engedhetik a színüket, ezért célszerű az első alkalommal elkülönítve mosni őket.

Gombolja be a párnahuzatokat, húzza össze a cipzárokat, kapcsolja be a kapcsokat. Az öveket és a hosszú szalagokat kösse össze. Mosás előtt távolítsa el a makacs foltokat. A különösen piszkos helyeket esetleg valamilyen speciális mosószerrel dörzsölje át. A függönyöket különös óvatossággal kezelje. Vegye le róluk a kapcsokat, vagy zsákban, hálóban mossa őket.

Foltok eltávolítása

Előfordulhat, hogy a makacs foltokat nem lehet csak vízzel és mosószerrel eltávolítani.

3. Csökkentse a megfelelő gombok megnyomásával a centrifugálási sebességet, ha szükséges.

4. Nyomja meg a **8** gombot.

A program végén az ajtózár kiold, és az ajtó kinyitható. Forgassa a programkapcsolót kikapcsolt **O** állásba a mosógép kikapcsolásához.

Szedje ki a ruhákat a dobból, és alaposan ellenőrizze, hogy a dob üres-e. Ha nem kíván további mosást végezni, zárja el a vízcsapot. Hagyja nyitva az ajtót, nehogy penész vagy kellemetlen szagok keletkezzenek.

Készenlét : Ha nem távolítja el a ruhaneműt a program befejeződését követő 10 percen belül, a kijelző háttérvilágítása kikapcsol, és az energiatakarékosági rendszer aktivizálódik. Csak a **8** gomb jelzőfénye villog, jelezve, hogy a készüléket ki kell kapcsolni. Bármely gombot megnyomva a készülék kilép az energiatakarékos állapotból, és beállíthat egy másik programot, vagy kikapcsolhatja a készüléket.

Célszerű a mosás előtt külön kezelésnek alávetni őket.

Vér: a még friss foltot hideg vízzel mossa.

Ha a folt már megszáradt, áztassa be a ruhát éjszakára speciális mosószert tartalmazó vízbe, majd dörzsölje át benne.

Olajfesték: nedvesítse meg a foltot mosóbenzinnel, majd puha ruhára helyezve itassa fel; ismétlje meg többször a műveletet.

Megszáradt zsírfolt: nedvesítse meg terpentinnel a foltot, majd puha felületre helyezve ujjbegyével, egy pamutanyag segítségével itassa fel.

Rozsdafolt: melegen oldott oxálsóval vagy valamilyen hideg rozsdatisztítóval kezelje.

Bánjon óvatosan a régebbi keletű rozsdafoltokkal, mert azok már megtámadták a cellulózszerkezetet, így az anyag könnyen kilyukadhat.

Penészfolt: fehéritőszerral kezelje, alaposan öblítse ki (csak fehér és nem színeresztő színes ruhaneműk esetén).

Fű: enyhén szappanozza be és fehéritőszerral kezelje (csak fehér és nem színeresztő színes ruhaneműk esetén).

Golyóstoll és ragasztó: nedvesítse meg a foltot acetonnal ¹⁾, majd puha ruhára helyezze itassa fel; ismétlje meg.

Rúzs: a fentiek szerint nedvesítse meg a foltot acetonnal, majd kezelje alkohollal. Az esetlegesen megmaradó nyomokat hipoklorittal tüntesse el.

Vörösbőr: hagyja mosószeres vízben ázni, majd ecet- vagy citromsavval kezelje a foltot, végül öblítse ki. Az esetlegesen megmaradó nyomokat hipoklorittal tüntesse el.

Tinta: a tinta összetételétől függően nedvesítse be előbb acetonnal ¹⁾, majd ecetsavval; a fehér ruhaneműn esetlegesen visszamaradó nyomokat hipoklorittal tisztítsa meg, majd jól öblítse át.

Kátrányfolt: előbb folttisztítóval, alkohollal vagy benzinnel kezelje, majd a végén tisztítópasztával dörzsölje át.

Mosószeres és adalékanyagok

A mosás minősége a mosószer kiválasztásától és helyes adagolásától függ. A helyes adagolás a pazarlás elkerülését és a környezet védelmét jelenti.

Annak ellenére, hogy a mosószeres biodegradálhatóság, olyan elemeket is tartalmaznak, amelyek károsítják a természet kényes ökológiai egyensúlyát.

A mosószer kiválasztása függ az anyag fajtájától (kényes, gyapjú, pamut stb.), színétől, a mosás hőfokától és a szennyezettség mértékétől.

Ehhez a mosógéphez valamennyi forgalomban lévő mosószer felhasználható:

- mosópor valamennyi anyagfajtaúhoz
- mosópor finomtextil (max. 60°C-os) és gyapjú mosáshoz
- folyékony mosószeres valamennyi anyagfajtaúhoz, elsősorban az alacsony hőfokú

(max. 60°C-os) programokhoz, illetve a csak gyapjú mosására szolgáló speciális mosószeres.

A mosószeres és az esetlegesen alkalmazott adalékanyagokat a mosásprogram kezdete előtt kell a megfelelő rekeszbe önteni.

Ha folyékony mosószeres használ, előmosás nélküli programot kell választania.

A készülék átforgató rendszere a koncentrált mosószeres optimális felhasználását teszi lehetővé.

Az adalékanyagok mennyiségének megválasztásához kövesse a gyártó útmutatásait, és semmiképpen **ne lépje túl a mosószer-adagoló rekeszben látott "MAX" jelölést**.

A felhasznált mosószer mennyisége

A mosószer fajtája és mennyisége a szövet típusától, a mosásra váró ruha mennyiségétől, a szennyezettség fokától és a felhasznált víz keménységétől függ.

Kövesse a gyártó cég útmutatásait a mosószer mennyiségének megválasztásánál.

A megadottnál kevesebb mosószeres használjon, amikor:

- kevés ruhaneműt mos
- a ruhanemű csak kissé szennyezett
- a mosás során nagy hab képződik.


Víz keménységi fok

A víz keménységét az ún. keménységi szint szerint osztályozzák. Erre vonatkozó információt az adott vízműtől vagy az illetékes önkormányzattól lehet kérni. Ha víz keménységi foka közepes vagy magas, javasoljuk, hogy töltsön be vízlágyítót, mindig a gyártó utasításait követve. Amikor a keménységi fok alacsony, állítsa be újra a mosószer mennyiségét.

1) műselymet ne tisztítson acetonnal <http://www.markabolt.hu/>

Mosogatóprogramok


Program Maximális és minimális hőmérséklet Ciklus leírása Maximális centrifugálási sebesség Maximális ruhatöltet Anyag fajtája	Opciók	Mosószer-ada- goló
PAMUT 90°- Hideg Főmosás - Öblítések Maximális centrifugálási sebesség 1400 fordulat/perc Max. töltet 6 kg - Csökk. töltet: 3 kg ¹⁾ Fehér és színes pamut (közepesen szennyezett ruhadarabok).	CENTRIFUGÁLÁS NINCS CENTRIFUGÁLÁS ÖBLÍTŐSTOP VASALÁSKÖNNYÍTŐ EXTRA ÖBLÍTÉS IDŐKEZELÉS	  
PAMUT ECO 90° - 40° Főmosás - Öblítések Maximális centrifugálási sebesség 1400 fordulat/perc Max. töltet 6 kg Fehér és színeresztő pamut . Ez a program enyhén vagy normál mértékben szennyezett pamutdarabokhoz választható. A hőmérséklet csökken, a mosás időtartama pedig meghosszabbodik. Ez lehetővé teszi a jó mosási hatékonyság elérését az energiatakarékosság mellett.	CENTRIFUGÁLÁS NINCS CENTRIFUGÁLÁS ÖBLÍTŐSTOP VASALÁSKÖNNYÍTŐ EXTRA ÖBLÍTÉS	  
PAMUT + ELŐMOSÁS 90°- Hideg Előmosás - Főmosás - Öblítések Maximális centrifugálási sebesség 1400 fordulat/perc Max. töltet 6 kg - Csökk. töltet: 3 kg ¹⁾ Fehér vagy színes pamut előmosási fázissal (erősen szennyezett ruhadarabok).	CENTRIFUGÁLÁS NINCS CENTRIFUGÁLÁS ÖBLÍTŐSTOP VASALÁSKÖNNYÍTŐ EXTRA ÖBLÍTÉS IDŐKEZELÉS	 ²⁾   
PAMUT ECO + ELŐMOSÁS 90 °- 40° Előmosás - Főmosás - Öblítések Maximális centrifugálási sebesség 1400 fordulat/perc Max. töltet 6 kg Fehér vagy színes pamut előmosási fázissal. Ez a program normál mértékben szennyezett, foltos pamutdarabokhoz választható. A hőmérséklet csökken, a mosás időtartama pedig meghosszabbodik.	CENTRIFUGÁLÁS NINCS CENTRIFUGÁLÁS ÖBLÍTŐSTOP VASALÁSKÖNNYÍTŐ EXTRA ÖBLÍTÉS	 ²⁾   
MŰSZÁL 60°- Hideg Főmosás - Öblítések Maximális centrifugálási sebesség 900 fordulat/perc Max. töltet 3 kg - Csökk. töltet: 1,5 kg ¹⁾ Műszál vagy kevert szál szövetek , mérsékelt szennyezett darabok.	CENTRIFUGÁLÁS NINCS CENTRIFUGÁLÁS ÖBLÍTŐSTOP VASALÁSKÖNNYÍTŐ EXTRA ÖBLÍTÉS IDŐKEZELÉS	  
MŰSZÁL + ELŐMOSÁS 60°- Hideg Előmosás - Főmosás - Öblítések Maximális centrifugálási sebesség 900 fordulat/perc Max. töltet 3 kg - Csökk. töltet: 1,5 kg ¹⁾ Műszál vagy kevert szál szövetek előmosási fázissal (erősen szennyezett ruhadarabok).	CENTRIFUGÁLÁS NINCS CENTRIFUGÁLÁS ÖBLÍTŐSTOP VASALÁSKÖNNYÍTŐ EXTRA ÖBLÍTÉS IDŐKEZELÉS	 ²⁾  

Program Maximális és minimális hőmérséklet Ciklus leírása Maximális centrifugálási sebesség Maximális ruhatöltet Anyag fajtája	Opciók	Mosószer-ada- goló
KIMÉLŐ 40°- Hideg Főmosás - Öblítések Maximális centrifugálási sebesség 700 fordulat/perc Max. töltet 3 kg - Csökk. töltet 1,5 kg ¹⁾ Kényes szövetek , mérsékelten szennyezett kényes darabok.	NINCS CENTRIFUGÁLÁS ÖBLÍTŐSTOP EXTRA ÖBLÍTÉS IDŐKEZELÉS	 
GYAPJÚ 40°- Hideg Főmosás - Öblítések Maximális centrifugálási sebesség 900 fordulat/perc Max. töltet 2 kg Mosási program gépben mosható gyapjúhoz, valamint kézzel mosható gyapjúhoz és kényes szövetekhez. Megjegyzés : Az egyetlen vagy nagy tömegű darabok kiegyensúlyozatlanságot okozhatnak. Ha a készülék nem hajtja végre az utolsó centrifugálási fázist, tegyen be további darabokat, vagy ossza el újra a töltetet kézzel, majd válassza ki a centrifugálási programot.	CENTRIFUGÁLÁS NINCS CENTRIFUGÁLÁS ÖBLÍTŐSTOP	 
KÉZI MOSÁS 40°- Hideg Főmosás - Öblítések Maximális centrifugálási sebesség 900 fordulat/perc Max. töltet 2 kg Speciális program "kézi mosás" kezelési címkével rendelkező kényes szövetekhez.	CENTRIFUGÁLÁS NINCS CENTRIFUGÁLÁS ÖBLÍTŐSTOP	 
FEHÉRNEMŰ 40° Főmosás - Öblítések Maximális centrifugálási sebesség 900 fordulat/perc Max. töltet 1 kg Ez a program nagyon kényes darabokhoz, például fehérneműkhöz, melltartókhöz és alsóneműkhöz stb. alkalmas.	CENTRIFUGÁLÁS NINCS CENTRIFUGÁLÁS ÖBLÍTŐSTOP	 
SELYEM 30° Főmosás - Öblítések Maximális centrifugálási sebesség 700 fordulat/perc Max. töltet 1 kg Kímélő mosási program, amely selyem és kevertszálás ruhadarabokhoz alkalmas.	NINCS CENTRIFUGÁLÁS ÖBLÍTŐSTOP	 
ÖBLÍTÉS Öblítések Maximális centrifugálási sebesség 1400 fordulat/perc Max. töltet 6 kg Ezzel a programmal ki lehet öblíteni és centrifugálni a kézzel mosott pamut ruhaneműket. A gép 3 öblítést végez, ezt pedig egy utolsó hosszú centrifugálás követi. A centrifugálási sebesség mérsékelhető.	CENTRIFUGÁLÁS NINCS CENTRIFUGÁLÁS ÖBLÍTŐSTOP VASALÁSKÖNNYÍTŐ EXTRA ÖBLÍTÉS	

Program Maximális és minimális hőmérséklet Ciklus leírása Maximális centrifugálási sebesség Maximális ruhatöltet Anyag fajtája	Opciók	Mosószer-ada- goló
ÜRÍTÉS Víz leeresztése Max. töltet 6 kg Az ÖBLÍTŐSTOP vagy a NINCS CENTRIFUGÁLÁS opciókat tartalmazó programok utolsó öblítővizének leeresztésére szolgál.		
CENTRIFUGÁLÁS Ürítés és hosszú centrifugálás Maximális centrifugálási sebesség 1400 fordulat/perc Max. töltet 6 kg Külön centrifugálás kézzel mosott ruhaneműk számára és olyan programokhoz, amelyek tartalmazzák az ÖBLÍTŐSTOP és a NINCS CENTRIFUGÁLÁS opciót. Kiválaszthatja a centrifugálási sebességet a megfelelő gomb megnyomásával, hogy az megfeleljen a centrifugálásra kerülő anyagnak.	CENTRIFUGÁLÁS	
O=KI Az éppen folyamatban lévő program törléséhez vagy a gép kikapcsolásához.		

- 1) Ha a **10** gomb megnyomásával a Szuper gyors opciót választja, javasoljuk, hogy csökkentse a maximális töltetet a jelzettnek megfelelően. (Csökk. töltet = csökkentett töltet.) Azonban lehetséges a teljes töltet is némileg mérsékelt tisztítási eredmények mellett.
- 2) Ha folyékony mosószert használ, ELŐMOSÁS nélküli programot kell választania.

Ápolás és tisztítás

 **Vigyázat** Le kell választania a készüléket az elektromos hálózatról, mielőtt bármilyen tisztítási vagy karbantartási munkát végezne.

Vízkőtlenítés

A használt víz rendszerint tartalmaz vízkövet. Jó elképzelés az, ha időközönként vízlágyítószert használ a mosógépben. Alkalmazza ezt bármilyen ruhanemű mosása nélkül, és a vízlágyító gyártójának útmutatásai szerint. Ez segíteni fog a vízkőlerakódások kialakulásának megelőzésében.

Minden mosás után

Hagyja egy ideig nyitva az ajtót. Ez segít megelőzni a penészesedést és a kellemetlen szagok kialakulását a készülék belsejében. Ha a mosás után az ajtót nyitva hagyja, azzal az ajtó tömítés védelmét is elősegíti.

Karbantartási mosás

Alacsony hőmérsékletű mosásokkal lehetséges a dob belsejében lévő maradványlerakódások eltávolítása.

Javasoljuk, hogy rendszeresen végezzen karbantartási mosást.

Karbantartási mosás futtatása:

- A dobban nem lehet semmilyen ruhanemű.
- Válassza ki a legmelegebb pamutmosási programot.
- Normál mennyiségű mosószert használjon, ami biológiai tulajdonságokkal rendelkező por legyen.

Külső tisztítás

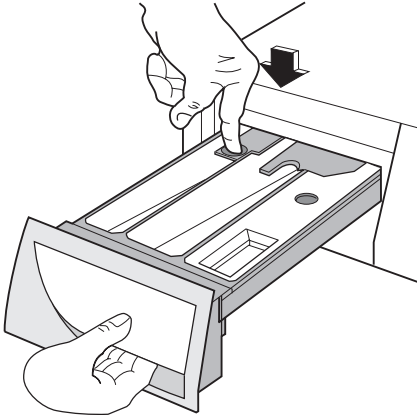
A készülék külső felületét csak vízzel és szappannal tisztítsa meg, majd törölje alaposan szárazra.

Fontos A készülékház tisztításához ne használjon alkoholt, oldószert vagy más

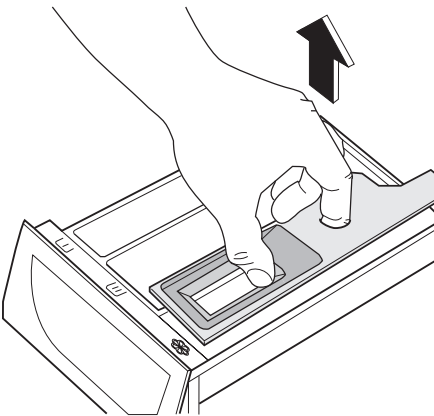
A mosószertartó tisztítása

A mosószertartót rendszeresen tisztítani kell.

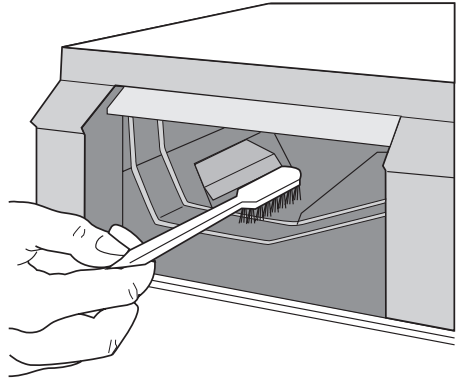
1. Erősen húzva vegye ki a mosószertartót. Távolítsa el az esetleges mosópor-lerakódásokat. A tisztítás megkönnyítése érdekében az adalékszereknek fenntartott rekesz felső része kivethető.



2. Vegye ki a kondicionáló betétet a középső rekeszből.



3. Mossa le az összes részt vízzel.
4. Nyomja vissza a kondicionáló betétet, amennyire lehet, hogy szilárdan a helyén legyen.
5. Tisztítsa meg kefével a mosógép összes alkatrészét, különösen a mosókamra felső részén található fúvókákat.



6. Illesse a mosószertartót a vezetősínekre, és tolja be.

Mosódob

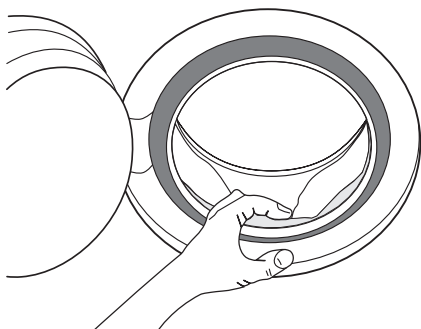
Rozsdásodások alakulhatnak ki a dobban a mosnivalóval bekerülő korrozív hatású tárgyak vagy a vasat tartalmazó csapvíz miatt.

Fontos Ne tisztítsa a mosódobot savas vízkőmentesítő szerrel, klórtartalmú sűrűlőszerezrel vagy acélgypattal.

1. A dobban lévő rozsdásodásokat rozsdamentes acél tisztítására alkalmas tisztítószerrel távolítsa el.
 2. Futtasson le egy mosási ciklust ruhanevel, hogy eltávolítsa a tisztítószerek esetleges maradványait.
- Program: Rövid pamut program maximális hőmérsékleten, és töltsön be kb. 1/4 mérőpohár mosószert.

Az ajtó tömítése

Időről időre ellenőrizze az ajtó körüli tömítést, és vegyen ki minden dolgot a mélyedésekből.



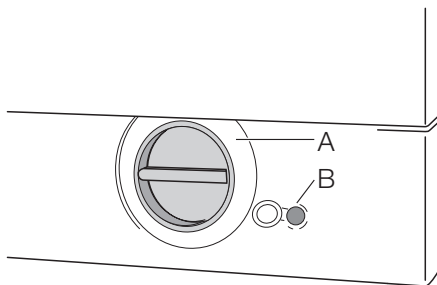
Vízleeresztő szivattyú

A szivattyút ellenőrizni kell rendszeresen és különösen, ha:

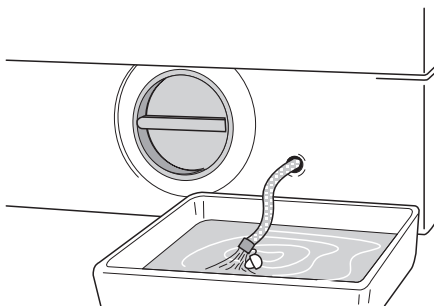
- a gép nem vezeti ki a vizet, és/vagy nem centrifugál
- a gépből furcsa zaj hallható a víz őrítése közben, mely a kivezető szivattyút elzáró tárgyak jelenlétének tudható be, mint biztosítótűk, érmék stb.

A következők szerint járjon el:

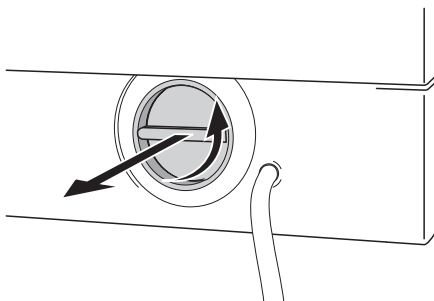
1. Húzza ki a villásdugót az aljzatból.
2. Szükség esetén várja meg, amíg a víz kihűl.



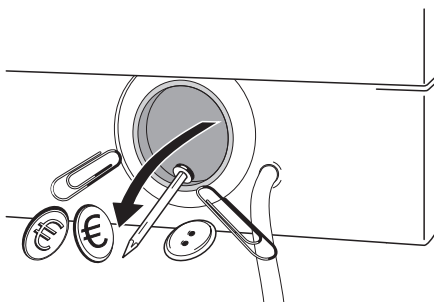
3. Helyezzen egy edényt a szivattyú alá, amelybe a gépből távozó víz folyhat.
4. Húzza ki a vízelvezető csövet (B), tegye az edénybe, és vegye le róla a dugófedelet.

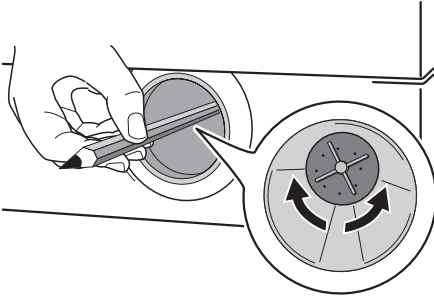


5. Amikor már nem folyik belőle víz, csavarja ki a szivattyú fedelét (A) és vegye le. Tartson kéznél egy ruhát, amivel felitathatja a vizet, amely a szivattyú kiemelésekor távozhat a gépből.

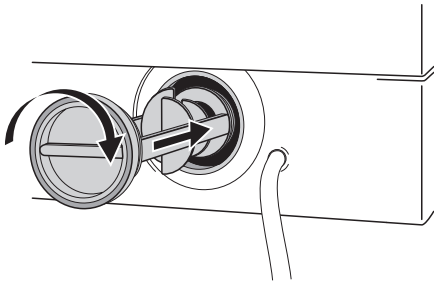


6. Távolítsa el a szivattyúhoz esetleg hozzátapadt tárgyakat a szivattyú megforgatásával.





7. Tegye vissza a dugót a vészhelyzetben ürtésre használt csőre, majd az utóbbit akassza vissza a helyére.
8. Csavarja vissza teljesen a szivattyút.



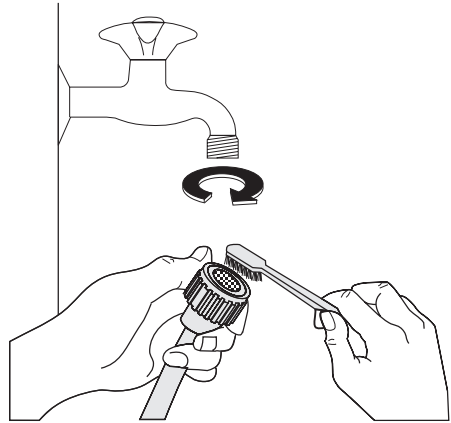
⚠ Vigyázat

Amikor a készülék használatban van, a kiválasztott programtól függően, forró víz lehet a szivattyúban. Soha ne távolítsa el a szivattyú fedelét mosási ciklus alatt, mindig várjon, amíg a készülék befejezte a ciklust, és kiüritették. Amikor visszahelyezi a fedelet, győződjön meg arról, hogy megfelelően rászorította, és így nincs szivárgás, és kisgyermek nem tudja azt eltávolítani.

A vízbevezető szűrő tisztítása

Ha azt észleli, hogy a mosógép nem vesz fel vizet a mosáshoz, ellenőrizze, hogy nem záródott-e el a befolyócső szűrője.

1. Zárja el a vízcsapot.
2. Csavarja le a csövet a csapról.
3. Tisztítsa meg a csőben lévő szűrőt egy kemény sörtéjű kefével.
4. Csavarja vissza a csövet a csapra.



Fagyveszély

Ha a gépet olyan helyen állították fel, ahol a hőmérséklet 0°C alá süllyedhet, a következők szerint járjon el:

1. Zárja el a vízcsapot.
2. Csavarja le a befolyócsövet.
3. Helyezze a szivattyú kivezető csövének a végét és a befolyócső végét a padlózatra elhelyezett edénybe, és vezesse ki a vizet.
4. Csavarja vissza a befolyócsövet, és helyezze vissza a helyére a szivattyú kivezető csövét, ügyelve arra, hogy lezárja az erre szolgáló dugóval.
5. Amikor újra használni kívánja a gépet, győződjön meg arról, hogy a környezeti hőmérséklet meghaladja a 0°C -ot.

Víz kiürítése szükség esetén

Ha a gép nem üríti ki a vizet, a következőket kell tenni:

1. Húzza ki a dugót a konnektorból.
2. Zárja el a vízcsapot.
3. Szükség esetén várja meg, amíg a mosóvíz kihűl.
4. Tegyen egy edényt a padlózatra, és helyezze bele a kivezető cső végét. Vegye le róla a dugót. A víz a gravitáció miatt belefolyik az edénybe. Amikor az edény megtelik, tegye vissza a sapkát a csőre. Ürítse ki az edényt. Addig ismételje ezt az eljárást, amíg még folyik víz a gépből.
5. Ha szükséges, a fent leírt módon tisztítsa meg a szivattyút.

6. Tegye vissza a dugót, és akassza vissza a kivezető csövet;
7. Csavarja vissza ismét a szivattyúfedelelet.

Mit tegyek, ha...

Bizonyos problémák az egyszerű karbantartás hiánya vagy mulasztások miatt következnek be, ezek szerelő kihívása nélkül is könnyen orvosolhatók. Kérjük, a helyi szerviz megkeresése előtt végezze el az alább felsorolt ellenőrzéseket.

Előfordulhat, hogy a gép működése közben a **8** gomb **piros** jelzőfénye villogni kezd, és a következő riasztási kódok egyike megjelenik a kijelzőn, és hangjelzés hallható 20 másodpercenként, jelezve, hogy a gép nem működik:

- **E10** : baj van a vízellátással.
- **E20** : baj van a víz elvezetésével.
- **E40** : nyitva az ajtó.

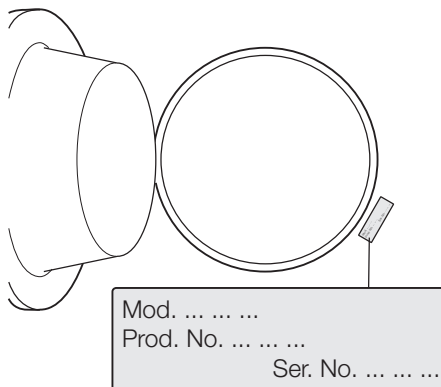
A probléma megszüntetését követően nyomja meg az **8** gombot a program újraindításához. Ha a probléma az összes ellenőrzés után is fennáll, forduljon a lakhelye szerinti szakszervizhez.

Probléma	Lehetséges ok/Megoldás
A gép nem indul el:	<p>Az ajtó nincs becsukva. E40</p> <ul style="list-style-type: none"> • Zárja be jól az ajtót. <p>A dugó nem megfelelően van beillesztve a hálózati aljzatba.</p> <ul style="list-style-type: none"> • Illessze a csatlakozódugót a hálózati aljzatba. <p>Nincs feszültség a hálózati aljzatban.</p> <ul style="list-style-type: none"> • Ellenőrizze lakásának elektromos hálózatát. <p>A fő olvadóbiztosíték kiégett.</p> <ul style="list-style-type: none"> • Cserélje ki a biztosítékot. <p>A programválasztó nincs megfelelően beállítva, és nem nyomta meg a 8 gombot.</p> <ul style="list-style-type: none"> • Forgassa el a programválasztót, és nyomja meg a 8 gombot ismét. <p>Késleltetett indítás lett kiválasztva.</p> <ul style="list-style-type: none"> • Ha a ruhaneműt azonnal ki kell mosni, törölje a késleltetett indítást. <p>A Gyermekbiztonsági zár be van kapcsolva.</p> <ul style="list-style-type: none"> • Kapcsolja ki a Gyermekbiztonsági zárat.
A gép nem szív be vizet:	<p>A vízcsap el van zárva. E10</p> <ul style="list-style-type: none"> • Nyissa ki a vízcsapot. <p>A befolyócső összenyomódott vagy megtört. E10</p> <ul style="list-style-type: none"> • Ellenőrizze a befolyócső csatlakozását. <p>Eltömődött a befolyócső szűrője. E10</p> <ul style="list-style-type: none"> • Tisztítsa meg a befolyócső szűrőjét. <p>Az ajtó nincs jól becsukva. E40</p> <ul style="list-style-type: none"> • Zárja be jól az ajtót.
A gép nem ereszti le a vizet, és/vagy nem centrifugál:	<p>A kifolyócső összenyomódott vagy megtört. E20</p> <ul style="list-style-type: none"> • Ellenőrizze a kifolyócső csatlakozását. <p>Eldugult a lefolyó szűrője. E20</p> <ul style="list-style-type: none"> • Tisztítsa meg a leeresztő szűrőt. <p>Olyan opció vagy program került kiválasztásra, amely a dobban maradó vízzel fejeződik be, vagy amely kihagyja az összes centrifugálási fázist.</p> <ul style="list-style-type: none"> • Válassza az üritési vagy a centrifugálási programot. <p>A ruhanemű nem egyenletesen oszlik el a dobban.</p> <ul style="list-style-type: none"> • Rendezze el a ruhaneműt.

Probléma	Lehetséges ok/Megoldás
Víz van a padlózaton:	<p>Túl sok mosószert vagy nem megfelelő mosószert használ a mosáshoz (túl sok hab keletkezik).</p> <ul style="list-style-type: none"> • Csökkentse a mosószer mennyiségét, vagy használjon másikat. Ellenőrizze, hogy nem szivárogo-e a befolyócső valamelyik illesztéke. Nem mindig lehet könnyen meglátni, hogy folyik-e a víz a csövön; ellenőrizze, hogy nedves-e a cső. • Ellenőrizze a befolyócső csatlakozását. <p>Megsérült a befolyócső vagy a kifolyócső.</p> <ul style="list-style-type: none"> • Cserélje ki egy újjal. <p>A vészűrítő csőre nem tették vissza a kupakot, vagy a szűrőt nem megfelelően csavarták be a tisztítás után.</p> <ul style="list-style-type: none"> • Tegye vissza a kupakot a vészűrítő csőre, vagy csavarja be teljesen a szűrőt.
A mosás eredménye nem ki-elégítő:	<p>Túl kevés vagy nem megfelelő mosószert használt.</p> <ul style="list-style-type: none"> • Növelje a mosószer mennyiségét, vagy használjon másikat. Mosás előtt nem kezelte a makacs foltokat. • Használjon a kereskedelemben kapható termékeket a makacs foltok kezeléséhez. <p>Nem a megfelelő hőfokot állította be.</p> <ul style="list-style-type: none"> • Ellenőrizze, hogy a megfelelő hőmérsékletet választotta-e. <p>Túl nagy mennyiségű ruhát tett a gépbe.</p> <ul style="list-style-type: none"> • Csökkentse a töltet mennyiségét.
Nem nyílik ki az ajtó:	<p>A program még mindig fut.</p> <ul style="list-style-type: none"> • Várja meg a mosási ciklus végét. <p>Az ajtózárra még nem oldott ki.</p> <ul style="list-style-type: none"> • Várjon, amíg a 9 jelzőfény ki nem alszik. <p>Víz van a dobben.</p> <ul style="list-style-type: none"> • Válassza az ürítés vagy a centrifugálás programot a víz kiürítéséhez.
A gép vibrál vagy zajos:	<p>A szállításhoz használt csavarokat vagy csomagolást nem távolította el.</p> <ul style="list-style-type: none"> • Ellenőrizze, hogy a készülék üzembe helyezése megfelelő-e. • Nem állította be egyenlő magasságra a lábakat. • Ellenőrizze, hogy a készülék színtézése megfelelő-e. <p>A ruhanemű nem egyenletesen oszlik el a dobben.</p> <ul style="list-style-type: none"> • Rendezze el a ruhaneműt. <p>Lehet, hogy túl kis mennyiségű ruhanemű van a dobben.</p> <ul style="list-style-type: none"> • Helyezzen be több ruhaneműt.
Későn indul a centrifugálás, illetve a gép egyáltalán nem centrifugál:	<p>Az elektronikus kiegyensúlyozó rendszer megszakította a centrifugálást, mert a ruhanemű egyenetlenül oszlott el a dobben. A ruhanemű a dob ellenkező irányba forgásával kerül egyenes elosztásra. Lehet, hogy a dob többszöri ilyen irányú forgására van szükség ahhoz, hogy az egyensúly visszaálljon, és rendes centrifugálás induljon be. Ha 10 perc elteltével sem oszlik el megfelelően a ruhanemű, akkor a gép nem végzi el a centrifugálást. Ebben az esetben kézzel rendezze el a ruhaneműt, és válassza ki a centrifugálás programot.</p> <ul style="list-style-type: none"> • Rendezze el a ruhaneműt. <p>A töltet túl kicsi.</p> <p>A töltet be további darabokat, kézzel rendezze el újra a töltetet, majd válassza ki a centrifugálás programot.</p>

Probléma	Lehetséges ok/Megoldás
A gép szokatlan zajt bocsát ki:	A gépbe szerelt motor más hagyományos motortípusokhoz képest szokatlan zajt ad ki. Ez az új típusú motor lágyabb indítást biztosít, a ruhaneműt pedig egyenletesebben osztja el centrifugálás közben a dobban, ugyanakkor pedig fokozott stabilitást kölcsönöz a gépnek.
Nem látható víz a dobban:	A modern technológián alapuló mosógépek rendkívül hatékonyan üzemelnek, nagyon kevés vizet használnak fel, ami nem befolyásolja a teljesítményüket.

Ha nem sikerül kijavítani vagy meghatározni a problémát, forduljon szakszervízhez. A telefonálás előtt jegyezze fel a gép típusát, gyári számát és a vásárlás időpontját, mert ezeket a szakszervíz kérni fogja Öntől.



Műszaki adatok

Méretek	Szélesség Magasság Mélység (ajtóval együtt)	60 cm 82 cm 54 cm
Elektromos csatlakoztatás	Az elektromos csatlakoztatásra vonatkozó információk a készülék ajtajának belső szélén lévő adattáblán található.	
Hálózati víznyomás	Minimum Maximum	0,05 MPa 0,8 MPa
Maximális töltet	Pamut	6 kg
Centrifugálási sebesség	Maximum	1400 fordulat/perc

Fogyasztási értékek

Program	Energiafogyasztás (kWh)	Vízfogyasztás (liter)	Program időtartama (perc)
Fehér pamut 90°	2.1	57	A programok időtartamára vonatkozóan, kérjük, nézze meg a kezelőpanel kijelzőjét.
Pamut 60°	1.2	53	
Pamut ECO 60° ¹⁾	1.02	52	
Pamut 40°	0.7	53	
Műszál 40°	0.5	40	
Kímélő 40°	0.55	56	

Program	Energiafogyasztás (kWh)	Vízfogyasztás (liter)	Program időtartama (perc)
Gyapjú/Kézi mosás 30°	0.25	58	

1) A "Pamut Eco" 60°C-on 6 kg töltettel az energiatakarékossági címkén szereplő adatok referenciaprogramja az EGK 92/75 sz. szabványának megfelelően

i A táblázatban látható energiafogyasztási adatok csupán tájékoztató jellegűek, azok a mosásra váró ruha mennyiségétől, típusától, a víz alaphőmérsékletétől és a környezeti hőmérséklettől függően változhatnak.

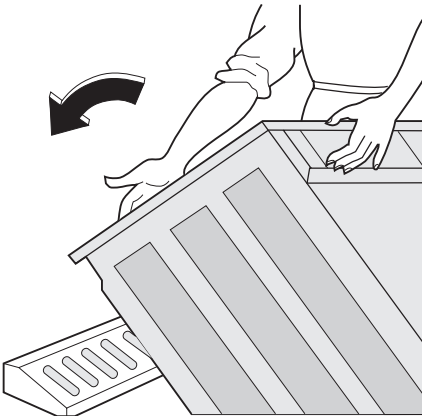
Üzembe helyezés

Kicsomagolás

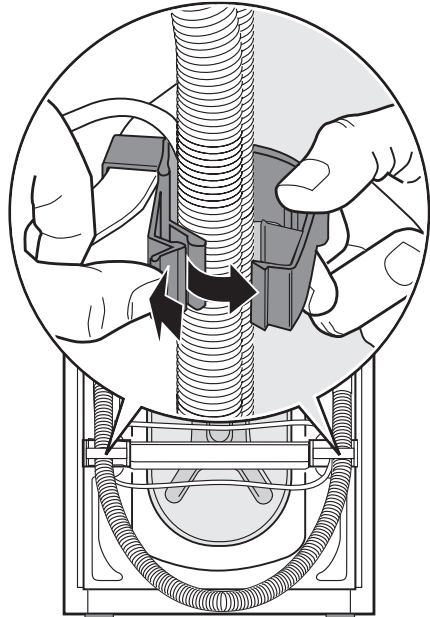
Használat előtt távolítsa el a szállításhoz használt csavarokat és a csomagolóanyagot.

Javasoljuk, hogy minden szállításhoz használt eszközt őrizzen meg esetleges későbbi szállítások idejére.

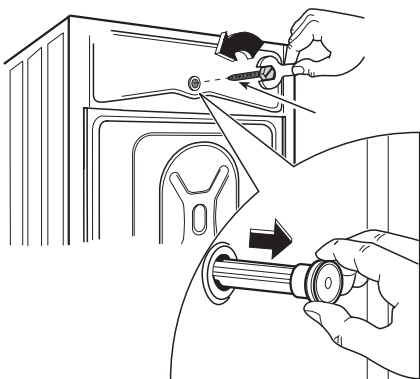
1. Miután eltávolított minden csomagolást, óvatosan fektesse a gépet a hátlapjára, és távolítsa el a mosógép alján található polisztirol blokkot.



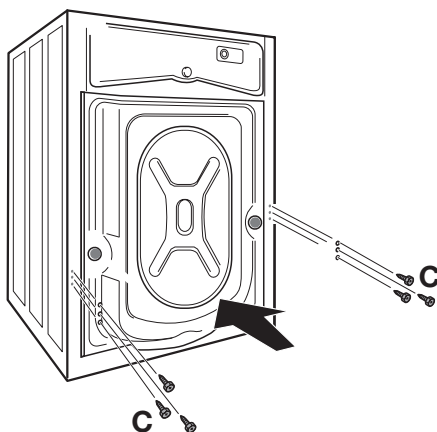
2. Vegye ki a hálózati tápkábelt, a befolyócsövet és a kifolyócsövet (ha fel van szerelve) a készülék hátlapján lévő csőtartókból.



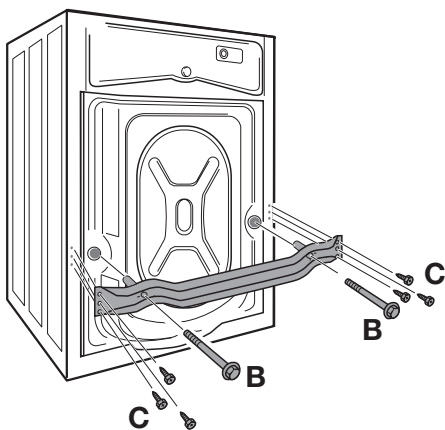
3. Csavarozza ki egy mellékelt kulccsal és távolítsa el a mosógép hátulján középen lévő csavart **A**. Csúsztassa ki az ott található műanyag távtartót.



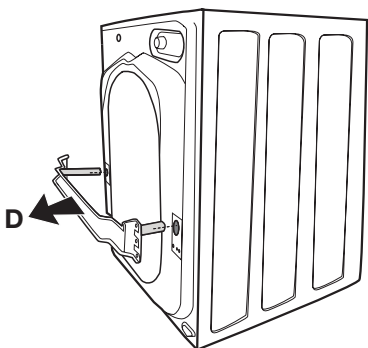
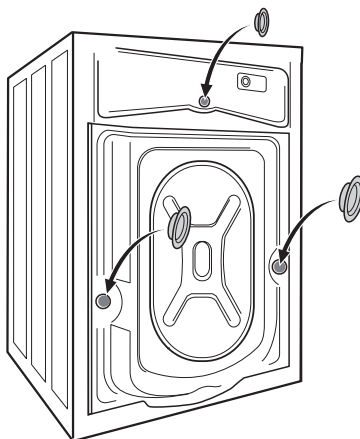
4. Csavarozza ki és távolítsa el a mosógép hátlapján lévő két nagy csavart **B** és a hat kisebb csavart **C**.



6. Dugaszolja be a kisebb felső lyukat és a két nagyot a megfelelő műanyag dugaszokkal, amelyek a kezelési kézikönyvet tartalmazó zacskóban vannak.

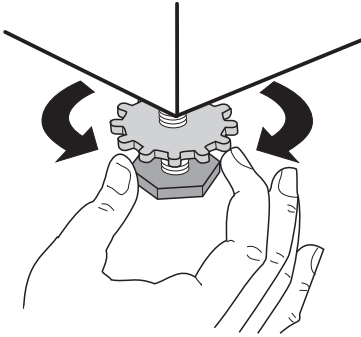


5. Távolítsa el a rögzítőlemezt **D**, és csavarozza vissza a hat kisebb csavart **C**.



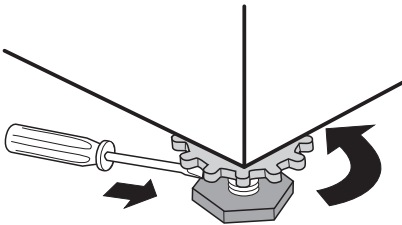
Elhelyezés

A gépet egy kemény, egyenes padlófelületen kell elhelyezni. Győződjön meg arról, hogy a gép körül a levegő áramlását ne akadályozza szőnyeg, padlószőnyeg stb. A gépnek nem szabad a konyha falához vagy bútoraihoz érni. Vízszintezze be a mosógépet a lábak emelésével vagy lesüllyesztésével. Lehetséges, hogy nehéz a lábak beállítása, mivel önzáró anyagot tartalmaznak, de a gépek vízszintesen és stabilan **KELL** állnia. Ha szükséges, használjon vízszintezőt a beállítás ellenőrzéséhez. Bármilyen szükséges módosítás csókulccsal elvégezhető.



A pontos vízszintbe állítás megelőzi a vibrációt, a zajt és a készülék elmozdulását az üzemelés alatt.

! **Figyelem** Ne helyezzen a gép alá kartont, fát vagy hasonló anyagot a padlózat esetleges szinteltérésének a kiegyenlítésére. A készülék kiszintezése után szorítsa meg a záróanyákat.

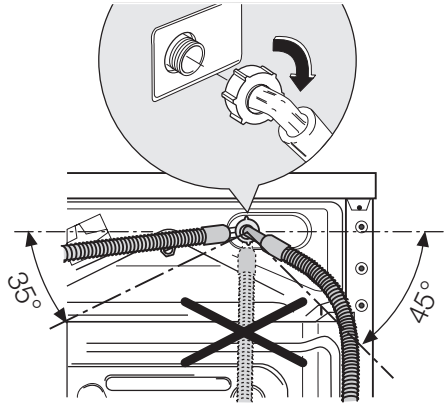


Vízellátás

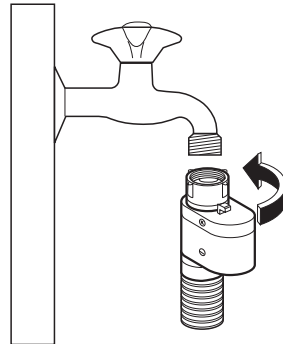
Egy befolyócső mellékelve van, és az a mosógép dobjában található. Ne használja a korábbi mosógépről származó befolyócsövet a vízvezetékhez való csatlakozásra.

Fontos A készüléket a hidegvíz-vezetékhez kell csatlakoztatni.

1. Nyissa ki a kerek ajtót, és vegye ki a befolyócsövet.
2. Csatlakoztassa a csövet a csatlakozóelemmel a mosógéphez. Ne helyezze el a befolyócsövet lefelé. A vízcsap helyzetétől függően a csövet balra vagy jobbra szögben vezesse el.



3. A szorítógyűrű meglazításával állítsa be helyesen a csövet. Miután beállította a befolyócsövet, ügyeljen arra, hogy megszorítsa ismét a szorítógyűrűt a szivárgások megelőzése érdekében.
4. Csatlakoztassa a befolyócsövet egy 3/4"-os csavarmentes csaphoz. Mindig a készülékhez mellékelt csövet használja.

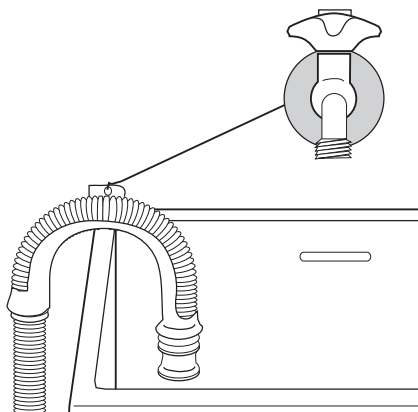
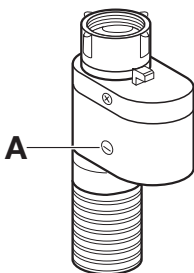


A befolyócsövet nem szabad meghosszabbítani. Ha a cső túl rövid lenne, és nem óhajtja a csapot áthelyezni, egy másik, erre a célra szolgáló hosszabb, komplett csövet kell venni.

Aquastop eszköz

A befolyócső aquastop eszközzel van felszerelve, amely védelmet nyújt a csőből való vízszivárgás okozta károk ellen, amely szivárgások a cső természetes előregedése miatt alakulhatnak ki. Ezt a hibát egy piros szektor jelzi az "A" ablakban. Amennyiben ez törté-

nik, zárja el a vízcsapot, és forduljon a szervizközponthoz, hogy cseréeljék ki a csövet.

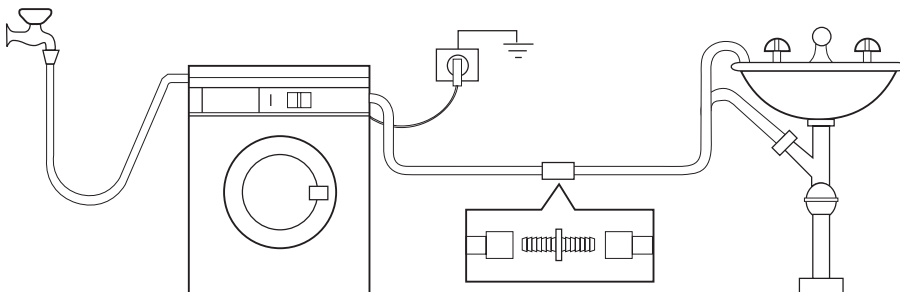


Vízkivezetés

A kifolyócsövet három különböző módon lehet elhelyezni.

- **A mosdókagyló szélére helyezve** a géphez mellékelt műanyag könyökcső segítségével. Ez esetben fontos, hogy a cső meghajlított része vízleeresztés közben ne csússzon le a peremről. Ennek érdekében a csaphoz vagy a falhoz rögzítheti azt (például egy darab spárgával).

- **A mosdókagyló kivezetésének egyik leágazásához csatlakoztatva.** Ennek a leágazásnak a szagelzáró fölött kell elhelyezkednie oly módon, hogy a cső könyök része legalább 60 cm-re legyen a talajtól.
- **Vízlefolyó hálózatra**, ahol a bekötésnek legalább 60 és legfeljebb 90 cm magasan kell elhelyezkednie. A kifolyócső végének mindig levegőznie kell, azaz a lefolyócső belső átmérőjének meg kell haladnia a kifolyócső külső átmérőjét. A kifolyócsövön nem lehetnek törések.



A kifolyócső hossza nem haladhatja meg a maximális 4 métert. További kifolyócsövet és illesztőelemet a helyi szervizben szerezhet be.

Elektromos csatlakoztatás

Az elektromos csatlakoztatásra vonatkozó információk a készülék ajtajának belső szélén lévő adattáblán található.

Ellenőrizze, hogy lakóhelyének hálózata alkalmas-e a szükséges maximális terhelés elviselésére, figyelembe véve a többi használt berendezés mellett a jelenlegi állapotban lévő készüléket is.


! **A gépet földelt aljzathoz csatlakoztassa!**

! **A gyártó semminemű felelősséget nem vállal a fenti biztonsági szabályok be nem tartásából adódó károk, illetve sérülések esetén.**


! Az elektromos kábel a gép üzembe helyezése után legyen könnyen hozzáférhető.

! Amennyiben a tápvezetéket ki kell cserélni, azt egy szakszerviznek kell elvégeznie.

Környezetvédelmi tudnivalók

A terméken vagy a csomagoláson található  szimbólum azt jelzi, hogy a termék nem kezelhető háztartási hulladékként. Ehelyett a terméket el kell szállítani az elektromos és elektronikai készülékek újrahasznosítására szakosodott megfelelő begyűjtő helyre. Azzal, hogy gondoskodik ezen termék helyes hulladékba helyezéséről, segít megelőzni azokat, a környezetre és az emberi egészségre gyakorolt potenciális kedvezőtlen következményeket, amelyeket ellenkező esetben a termék nem megfelelő hulladékkezelése okozhatna. Ha részletesebb tájékoztatásra van szüksége a termék újrahasznosítására vonatkozóan, kérjük, lépjen kapcsolatba a helyi önkormányzattal, a háztartási hulladékok kezelését végző szolgálattal vagy azzal a bolttal, ahol a terméket vásárolta.

Csomagolóanyagok

A  jelzéssel ellátott anyagok újrahasznosíthatók.

>PE<=polietilén

>PS<=polisztirol

>PP<=polipropilén

Annak érdekében, hogy újrahasznosításra kerüljenek, a megfelelő helyre (vagy tartályokba) kell őket elhelyezni.

Környezetvédelmi tanácsok

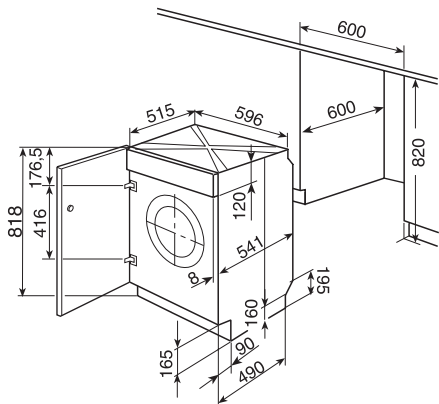
Ha takarékoskodni szeretne a vízzel, energiával, és hozzá szeretne járulni a környezet védelméhez, az alábbi ötleteket ajánljuk a figyelmébe:

- A normál szennyezettségű ruhaneműt előmosás nélkül is kimoshatja, mert így mosószert, vizet és időt takarít meg (és egyben védi a környezetet!).
- A gép gazdaságosabban üzemel, ha teljesen meg van töltve.
- Megfelelő előkezeléssel a foltok és a korlátozott mértékű szennyezettség eltüntethető; a ruhanemű ekkor alacsonyabb hőfokon is kimosható.
- A mosószert a víz keménységi foka, a szennyezettség mértéke és a mosni kívánt ruhanemű mennyisége szerint adagolja.

Beépítés

Ezt a készüléket konyhabútorba történő beépítésre tervezték. A mélyedésnek az A. képen feltüntetett méretűnek kell lennie.

A

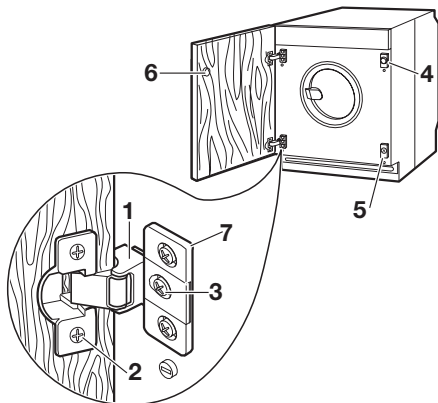


Az ajtó előkészítése és összeszerelése

A készülék eredetileg úgy van előkészítve, hogy jobbról balra nyíló ajtóval kerül össze-szerelésre.

Ebben az esetben elegendő, ha felcsavarozza a készülékhez mellékelt forgópántokat (1) és az ellenmágnest (6) a megfelelő szintre (B. ábra).

B



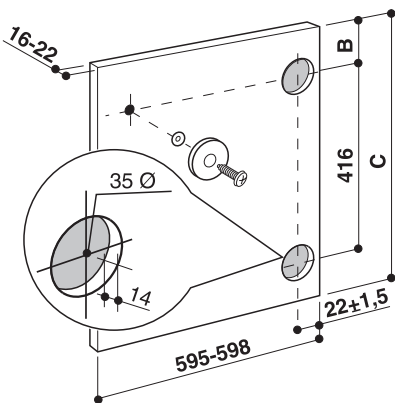
a) Ajtó

Az ajtó méretei a következő értékek között legyenek:

- szélesség 595-598 mm
- vastagság 16-22 mm

A magasság (C - C. ábra) a szomszédos bútor elem alapzatának magasságától függ.

C



b) Forgópántok

A forgópántok felszereléséhez két furatot kell fúrni (átmérő: 35 mm, mélység: 12 mm, <http://www.markabolt.hu/> a bútorajtó vastagságától függően) az ajtó

belső oldalán. A furatok közötti távolságnak 416 mm-nek kell lennie.

Az ajtó felső szelétől a furat közepéig terjedő távolság (B) a szomszédos bútor méreteitől függ.

A szükséges méretek a C. képen vannak megadva.

A forgópántok az ajtóra a készülékhez mellékelt facsavarok (2 - B. ábra) segítségével kerülnek rögzítésre.

c) Az ajtó felszerelése

Rögzítse a forgópántokat (1) a készülékhez az M5x15 csavarok (3 - B. ábra) segítségével. A forgópántok beigazíthatók úgy, hogy kompenzálják az ajtó esetleges egyenetlen vastagságát.

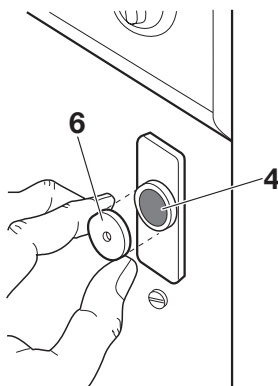
Az ajtó tökéletes beigazításhoz meg kell lazítani a csavart (3 - B. ábra), igazítsa be az ajtót, és húzza meg ismét a csavart.

d) Ellenmágnest (6)

A készülék elő van készítve az ajtó mágneses zárásához.

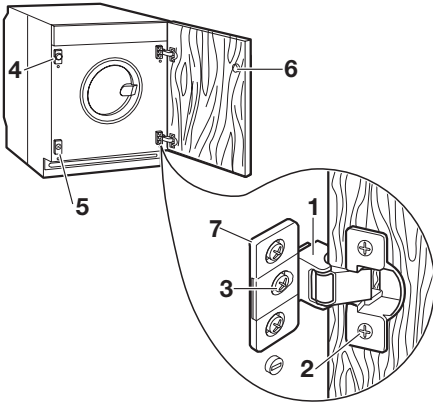
Az eszköz megfelelő működésének biztosításához az szükséges, hogy felcsavarozza az ellenmágnest (6) (fémkorong + gumigyűrű) az ajtó belső oldalára. Helyzete meg kell, hogy feleljen a készüléken lévő mágnesnek (4) (lásd D. kép).

D



Ha az ajtót balról jobbra kell nyitni, fordítsa meg a lemezek (7), a mágnes (4) és a lemez (5) pozícióját (B. és E. ábra). Szerelje fel az ellenmágnest (6) és a forgópántokat (1) az előzőleg leírtak szerint.

E



www.electrolux.com

www.electrolux.hu