

Thinking of you

 **Electrolux**

kezelési utasítások

HU

We were thinking of you
when we made this product

<http://www.markabolt.hu/>

Üdvözljük az Electrolux világában

Köszönjük, hogy ezt a kiváló minőségű terméket választotta az Electroluxtól, mely reményeink szerint sok örömet okoz majd Önnek.

Az Electrolux célja, hogy minőségi termékek széles választékát kínálja, amely kényelmesebbé teszi az Ön életét.

Az útmutató borítóján néhány példát is talál erre. Kérjük, szánjon rá néhány percet, és tanulmányozza át ezt az útmutatót, hogy élvezhesse az új készülék előnyeit.

Mi annyit ígérhetünk, hogy ez a készülék könnyű kezelhetősége révén meg fogja könnyíteni mindennapjait.

Sok szerencsét!

Tartalomjegyzék

Utasítások a felhasználó részére

Fontos biztonsági tudnivalók	5
A főzőlap leírása	7
Működés	8
Karbantartás és tisztítás	10
Valami nem működik?	12
Szerviz és eredeti pótalkatrészek	22

Utasítások az üzembe helyező számára

Műszaki adatok	13
Gázcsatlakoztatás	15
Elektromos csatlakoztatás	17
Átállítás más gáznemre	18
Beépítés	19
Beillesztési lehetőségek	21

Útmutató a kézikönyv használatához

A szövegben a következő szimbólumok segítik az eligazodást:



Biztonsági utasítások



Utasítások lépésről lépésre a műveletekhez



Javaslatok és tanácsok



Környezetvédelmi információk



A készülék gyártása a következő EGK irányelvekkel összhangban történt:

2006/95 EGK - 2004/108 EGK - 90/396 EGK, érvényes kiadása.

GYÁRTÓ:

ELECTROLUX ITALIA S.p.A.

C.so Lino Zanussi, 30 - 33080 Porcia - PN (OLASZORSZÁG)

<http://www.markaboi.hu>

MAGYAR



Fontos biztonsági tudnivalók

Ezeket a figyelmeztetéseket a biztonság érdekében közöljük. Kérjük tehát, hogy **mielőtt a gépet beszerelné és működésbe hozná, figyelmesen olvassa el a biztonsági szabályokat.**

Nagyon fontos, hogy ezt a Kezelési útmutatót elérhető helyen tartsa, hogy szükség esetén mindig a rendelkezésére álljon. Ha a készüléket eladja vagy átadja, mindig gondoskodjon arról hogy az útmutatót a készülékkel együtt átadja, hogy az új tulajdonos is megismerhesse a készülék funkcióit és a vonatkozó figyelmeztetéseket. Ezek az utasítások csak azokra az országokra érvényesek, amelyek jelzései a használati utasítás fedelén és magán a készüléken szerepelnek.

Üzemeltetés közben

- Ezt a készüléket kizárólag háztartási, nem hivatásszerű használatra gyártották. Kizárólag ételek készítésére szolgál, semmilyen más célra **NEM HASZNÁLHATÓ**.
- A készülék jellemzőinek bárminemű megváltoztatása **veszélyes**.
- A készüléket higiéniai és biztonsági okok miatt mindig tisztán kell tartani. A ráakódott zsír vagy egyéb ételmaradék tűzveszélyt jelent.
- Ne használja a főzőlapot, ha az vízzel érintkezik. Ne üzemeltesse a főzőlapot nedves kézzel.
- Soha ne hagyja felügyelet nélkül a főzőlapot, amikor olajban vagy zsírban süt.
- Labilis vagy eldeformálódott edényeket ne használjon a főzőlapon, mivel ezek felborulhatnak, tartalmuk kiömölhet, és így balesetet okozhatnak.
- Soha ne használjon műanyag vagy alumíniumfólia edényeket a főzőlapon.
- A meleg hatást gyakorolhat a romlandó élelmiszerekre, a műanyag tárgyakra és az aeroszolokra, így ilyeneket ne tároljon a főzőlap felett vagy alatt.
- Semmilyen körülmények között se kísérelje meg saját maga megjavítani a készüléket. A szakszerűtlen beavatkozás személyi sérülést vagy komoly működési problémákat okozhat. A készülék javításával bízza meg a helyi szervizközpontot. Mindig ragaszkodjon eredeti pótalkatrészek felhasználásához.
- Gondoskodjon arról, hogy használaton kívül minden kezelőgomb kilegyen kapcsolva.
- Ha a főzőlap közelében lévő konnektorhoz bármilyen elektromos eszközt csatlakoztat, ügyeljen arra, hogy a csatlakozó vezeték ne érjen hozzá a főzőlaphoz, és megfelelő távolságban legyen a főzőlap felforrósodott részeitől.
- Ha a készülék nem működik, válassza le az elektromos hálózatról.

Személyek biztonsága

- A készülék kialakítása nem olyan, hogy azt gyermekek vagy más olyan személyek használják, akiket fizikai, értelmi vagy mentális képességeik, illetve megfelelő tapasztalatok és ismeretek hiánya megakadályoz abban, hogy a készüléket biztonságosan használják, hacsak a biztonságukért felelős személy nem biztosít számukra felügyeletet és útmutatást a készülék biztonságos használatára vonatkozóan.
- Ezt a készüléket felnőttek által kizárólag használatra tervezték, gyermekek csak

felügyelet mellett használhatják. **NE ENGEDJE**, hogy kisgyerekek a kezelógombokat állítgassák, vagy a sütővel, illetve annak közelében játszanak.

- A készülék elérhető részei használat közben felforrósodhatnak. A gyerekeket **TARTSA TÁVOL** a készüléktől, amíg ki nem hűl.
- A gyermekek úgy is sérülést szenvedhetnek, hogy magukra rántják a főzőlapon lévő fazekakat vagy lábosokat.

Üzembe helyezés, tisztítás és karbantartás

- A készülék üzembe helyezésével kapcsolatos összes műveletet - abban az országban hatályos szabályok és előírások alapján, ahol a készüléket használják - kötelezően szakemberrel kell elvégeztetni.
- A készülék körül megfelelő szellőzést kell biztosítani. A rossz levegőellátás a helyiség oxigéntartalmának elvonásához vezethet.
- Győződjön meg róla, hogy a gáz- és az elektromos hálózat megfelel az azonosítócímkén feltüntetett típusnak, ami a bemenő gázcső mellett található.
- A készülék nem csatlakozik égéstermék-elvezető készülékhez. A készüléket a hatályos beszerelési előírásoknak megfelelően kell felállítani és csatlakoztatni. Külön figyelmet kell fordítani a szellőzésre vonatkozó követelményekre.
- **Abban a helyiségben, ahol ételkészítésre szolgáló gázkészüléket használnak, hő és nedvesség keletkezik. Ezért gondoskodni kell a konyha megfelelő szellőzéséről: tartsa nyitva a természetes szellőzőnyílásokat, vagy szereltesse fel egy mechanikus szellőztető készüléket (mechanikus páraelszívót).**
- **A készülék intenzív és hosszabb idejű használatakor kiegészítő szellőztetésre, például ablaknyitásra, vagy hatékonyabb szellőztetésre, azaz a mechanikus páraelszívó nagyobb fokozatra állítására is szükség lehet.**
- A kicsomagolás után ellenőrizze, hogy nincs-e valamilyen sérülés a készüléken, és hogy a hálózati vezeték hibátlan állapotban van-e. Ellenkező esetben forduljon a kereskedéshez, mielőtt hozzálátna a készülék felállításához.
- A tisztítási és karbantartási munkák előtt a készüléket le kell választani az elektromos hálózatról.
- A készülék gőzzel vagy gőzfúvó géppel nem tisztítható.
- A maradék hő jelzőfénye felgyullad, amikor a főzőzónát bekapcsolják. A gyerekeket tartsa távol a készüléktől, amíg ki nem kapcsol.
- Soha ne használja a főzőlapot munkafelületként. Ne tároljon semmit sem a főzőlapon.
- Soha ne használjon alumíniumfólia vagy műanyag edényeket a kerámia főzőlapon, mivel azok megolvadhatnak, és így károsíthatják azt. Ha mégis bármi ilyesmi véletlenül érintkezésbe kerül a kerámiafelülettel, azt a felület megrongálódásának megakadályozása érdekében azonnal, még forrón le kell kaparni és le kell törölni. Hasonlóképpen, távolítsa el az edényekből esetlegesen kiömlött cukrot vagy magas cukortartalmú élelmiszer-maradványt a kerámia főzőlaphoz tartozó kaparókés használatával.
- Labilis vagy eldeformálódott edényeket ne használjon a kerámia főzőlapon, mivel ezek felborulhatnak, tartalmuk kiömlhet, és így balesetet okozhatnak.
- A kerámia főzőlap ütésálló, de nem törhetetlen! A magasról leeső kemény vagy hegyes tárgyak károsíthatják a főzőlapot. Ha karcolásokat vagy repedéseket vesz észre, az áramütés veszélyének megelőzése érdekében csatlakoztassa le a készüléket az áramforrásról, és hívja a legközelebbi szervizt. Soha ne használjon

súrolószivacs, dörzshatású termékeket vagy kémiaiag agresszív tisztítószereket. Használjon kifejezetten a kerámia főzőlapokhoz készült tisztítószereket.


- **A gyártó minden felelősséget elhárít, amennyiben a biztonsági előírásokat nem tartották be maradéktalanul.**

Szerviz

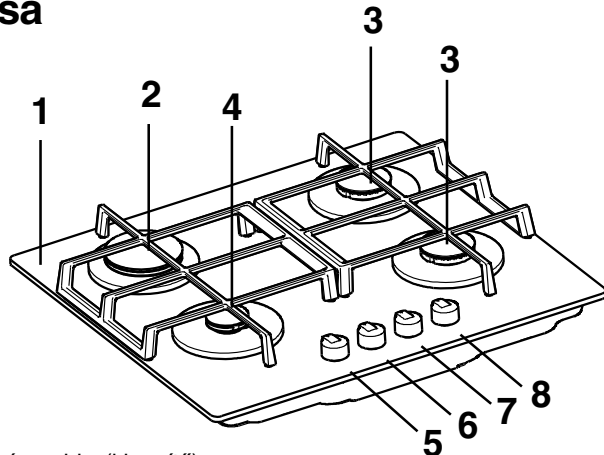
- Semmilyen körülmények között se kísérelje meg saját maga megjavítani a készüléket. A szakszerűtlen beavatkozás személyi sérülést vagy komoly működési problémákat okozhat. A készülék javításával bízza meg a helyi szervizközpontot. Mindig ragaszkodjon eredeti pótalkatrészek felhasználásához.

Környezetvédelmi információk

- Kérjük, hogy az üzembe helyezést követően a biztonság és a környezet szem előtt tartásával helyezze el hulladékként a csomagolóanyagokat.
- Régi készülékének hulladékként történő elhelyezésekor a vezeték levágásával tegye használhatatlanná a készüléket.

- A terméken vagy annak csomagolásán látható  jelzés azt jelenti, hogy a termék nem kezelhető háztartási hulladékként. Ennek megfelelően el kell szállítani az elektromos és elektronikus berendezések újrahasznosítási gyűjtőtelepére. Annak biztosításával, hogy a termék hulladékként történő elhelyezése megfelelően történik, Ön segíthet megelőzni a környezetre és az emberi egészségre gyakorolt potenciális negatív hatást, amit a termék nem megfelelő hulladékként történő kezelése idézhet elő. A termék újrahasznosítására vonatkozó részletesebb információt a helyi önkormányzatnál, a háztartási hulladékelfelevezési szolgálatnál vagy abban a boltban kaphat, ahol a terméket vásárolta.

A főzőlap leírása



1. Főzőlap felülete
2. Erős égő
3. Normál égő
4. Kisegítő égő
5. Bal első égő szabályozógombja (kisegítő)
6. Bal első égő szabályozógombja (erős)
7. Jobb hátsó égő szabályozógombja (normál)
8. Jobb első égő szabályozógombja (normál)



ÜZEMBE HELYEZÉS

Bármilyen gázszerelést kizárólag megfelelő szakképesítéssel rendelkező szakember végezhet az érvényben lévő előírások és rendelkezések betartásával.

A vonatkozó utasítások a jelen kézikönyv második részében található. Kérjük, győződjön meg arról, hogy a főzőlap beszerelése után könnyen hozzáférhető a szervizszakember számára, ha javításra lenne szükség. A gyártó semminemű felelősséget nem vállal, amennyiben a fenti utasításokat, illetve a jelen kézikönyvben található bármilyen biztonsági utasítást figyelmen kívül hagytak.


A FŐZŐLAP ELSŐ ÜZEMBE HELYEZÉSEKOR

Amikor a főzőlap üzembe helyezése megtörtént, fontos, hogy eltávolítsa a gyárban felhelyezett összes védőanyagot.

Működés

 A szimbólumok jelentése:

■ = nincs gázellátás

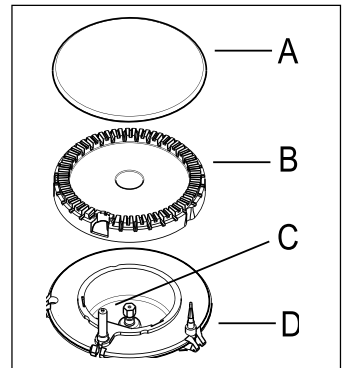
 = maximális gázellátás

 = minimális gázellátás

Főzőlap égői

 Az égők meggyújtásához:

- Forgassa a megfelelő gombot az óramutató járásával ellenkező irányban a maximális pozícióba, és nyomja be.
- A gáz begyulladás után még kb. **5 másodpercig** tartsa benyomott állapotban a gombot. Ezáltal a hőérzékelő egység (1. ábra - **D**) felmelegszik és a biztonsági szelep kikapcsol, mert ellenkező esetben megszakad a gázellátás. Ezután ellenőrizze, hogy a láng rendszeren ég-e, majd állítsa be a kívánt intenzitásra.



A - Égőfedél
B - Égőkorona
C - Gyújtóelektroda
D - Hőérzékelő

1. ábra



Amennyiben a gázt többszöri kísérlet után sem tudja begyújtani, ellenőrizze, hogy az égőfedél (1. ábra - **A**) és a "korona" (1. ábra - **B**) helyesen van-e felhelyezve.

A gázellátás megszakításához a gombot forgassa el ■ pozícióba.

i Amennyiben nincs elektromos áram, a gyújtás az elektromos eszköz nélkül történhet; ilyen esetben vigye a lángot az égő közelébe, nyomja be a megfelelő gombot, és forgassa az óramutatók járásával ellentétes irányba a "maximális" pozíció eléréséig.

i A főkapcsolónak a beszerelés, illetve áramkimaradás után történő bekapcsolásakor teljes normális teljesítményű, hogy a szikragenerátor


automatikusan bekapcsol.

-  Ne tartsa a szabályozógombot 15 másodpercnél tovább benyomva. Ha az égő 15 másodperc elteltével sem gyullad be, engedje fel a szabályozógombot, forgassa «ki» állásba, és várjon legalább egy percet, mielőtt újra megpróbálná begyújtani az égőt.
-  Ha az égő véletlenül kialszik, forgassa a szabályozógombot «ki» állásba, és várjon **legalább 1 percet**, mielőtt újra megpróbálná begyújtani az égőt.

A főzőlap megfelelő használata

Az égő maximális hatásfokának biztosítása érdekében határozottan javasoljuk, hogy csak olyan lapos aljú főzőedényeket használjon, amelyeknek átmérője megfelel az éppen használt égő méretének, tehát a láng soha ne csapjon ki az edény palástja mellett (lásd a szöveg melletti táblázatot).

Égő	minimális átmérő	maximális átmérő
Nagy (gyors)	180 mm	260 mm
Közepes (félgyors)	120 mm	220 mm
Kicsi (kisegítő)	80 mm	180 mm

-  Amint egy folyadék forni kezd, vegye lejjebb a lángot, hogy a folyadék éppen csak forrásban maradjon.



Csak lapos fenekű főzőedényeket és serpenyőket használjon.



Ha az ajánlott méretnél kisebb főzőedényt használ, a láng túlterjed az edény alján, és túlhevíti az edény fülét.



A **zsírral vagy olajjal** történő sütést mindig gondosan felügyelje, mivel az ilyen ételek túlmelegedés esetén meggyulladhatnak.



Nem ajánljuk a kőedényekben, agyagedényekben vagy öntöttvas lapokon való hosszan tartó főzést. Ne használjon használat közben a fedél védelmére alufóliát.



Ügyeljen arra, hogy a főzőedények ne nyúljanak túl a főzőlap szélein, és hogy középre legyenek igazítva a rózsák felett annak érdekében, hogy alacsonyabb gázfogyasztás legyen elérhető.



Ne tegyen instabil vagy deformálódott edényeket a rózsákra: ezek felborulhatnak, vagy tartalmuk kiömölhet, ami baleseteket okozhat.



Az edényeket nem szabad a szabályozási zónára tenni.



Ha a szabályozógombok nehezen elforgathatóvá válnak, kérjük, forduljon a helyi szervizhez. <http://www.markabolt.hu/>

Karbantartás és tisztítás



Bármilyen karbantartási vagy tisztítási művelet előtt a főzőlapot **LE KELL CSATLAKOZTATNI** az áramforrásról.

A főzőlapot még meleg állapotban lehet a legjobban megtisztítani, mivel a kifröccsent ételek könnyebben eltávolíthatók, mintha kihűlne.

A készülék gőzzel vagy gőzfúvó géppel nem tisztítható.

Az edénytartók

Az edénytartókat a főzőlap oldalsó részén található fémcsapok rögzítik a helyükre. A tisztítás javítása érdekében az edénytartók eltávolíthatók a főzőlapról. Emelje fel az edénytartókat vízszintesen tartva azokat, amint az a 2. ábrán látható.



Ügyeljen arra, hogy ne ferdén emelje fel az edénytartókat, mivel ezzel megfeszíti a fémcsapokat. Ez károsíthatja a csapokat, és előidézheti a törésüket is.

Az edénytartók visszahelyezésekor vigyázzon, nehogy megkarcolja a főzőlap felületét.



Az edénytartó rácsok **mosogatógépben nem mosogathatók**; ezeket kézzel kell elmosogatni. A szárításnál vigyázzon, mert a zománcozási eljárás után olykor durva élek maradnak. A makacs szennyeződések eltávolításához szükség esetén használjon tisztítókrémet. A tisztítás után ellenőrizze, hogy az edénytartók megfelelően vannak-e elhelyezve.

A főzőlap felülete

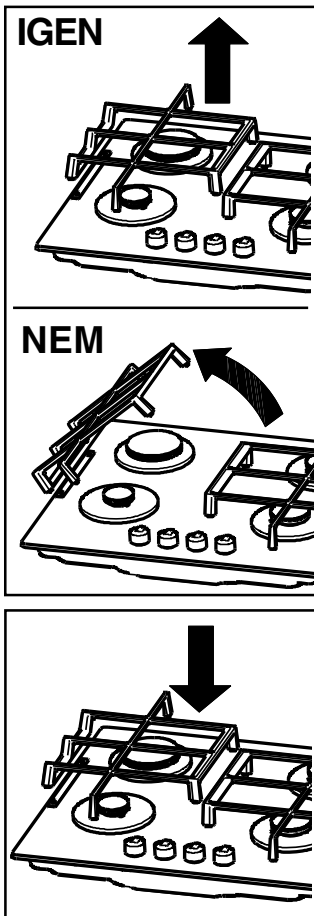
A főzőlap felületét rendszeresen törölje le enyhe mosogatószeres meleg vízbe mártott és jól kicsavart puha kendővel.

Kerülje a következők használatát:

- háztartási mosószer és fehérítőszer;
- tapadásmentes bevonattal rendelkező edényekhez nem használható impregnált tisztítópárna;
- fémszálas súrolópárna;
- kádakhoz/mosogatókhoz való felteltávolító.

Ha a főzőlap felülete erősen beszennyeződik, a következő termékeket használatát javasoljuk:

- a rozsdamentes acél főzőlapokhoz használjon márkás rozsdamentesacél-tisztítót;
- egyéb főzőlapokhoz használjon a Hobart vagy a Bar Keepers Friend tisztítószer.



2. ábra



Ha karcolásokat vagy repedéseket vesz észre, az áramütés veszélyének megelőzése érdekében csatlakoztassa le a készüléket az áramforrásról, és hívja a legközelebbi szervizt.



Minden olyan tárgyat és anyagot tartson távol a főzőfelülettől, ami megolvadhat, pl. műanyagokat, alufóliát.

Az égők

Az égőfedeleket és a koronákat le lehet venni tisztítás céljából.

Az égőfedeleket és a koronákat forró szappanos vízben mossa el, a foltokat kímélő tisztítópasztával távolítsa el. Különösen nehezen eltávolítható foltok esetében óvatosan használhat alaposan megnedvesített, szappannal átitatott acélforgács párnát.

Tisztítás után puha ruhával törölje szárazra.

Gyújtóelektróda

Az elektromos gyújtást egy kerámia "elektród" és a fémelektród hozza létre (1. ábra - C). Ezeket az alkatrészeket a megfelelő gyújtás érdekében rendszeresen alaposan tisztítsa meg, és ellenőrizze, hogy az égőkorona nyílásai nincsenek-e eltömődve.

Időszakos karbantartás

A helyi központi szervizzel időközönként ellenőriztesse a gázcső állapotát, és a nyomásszabályzó állapotát, ha ilyet felszereltek.

Valami nem működik?

Ha a főzőlap nem működik megfelelően, kérjük, mielőtt a helyi Electrolux szervizt felhívná, ellenőrizze a következő pontokat.

TÜNET	MEGOLDÁS
<ul style="list-style-type: none">▪ A gáz meggyújtásakor nincs szikra.	<ul style="list-style-type: none">◆ Ellenőrizze, hogy a készülék csatlakoztatva van-e az áramforráshoz, és hogy az áramforrás be van-e kapcsolva.◆ Ellenőrizze, hogy az általános biztonsági kapcsoló nem bontott-e (ha van ilyen).◆ Ellenőrizze, hogy nem égett-e ki az áramkör biztosítója.◆ Ellenőrizze, hogy az égőfedelelet és a koronát pl. tisztítás után helyesen helyezték-e vissza.
<ul style="list-style-type: none">▪ A gáزرózsa egyenetlenül ég.	<ul style="list-style-type: none">◆ Ellenőrizze, hogy a főfűvóka nem tömődött-e el, és hogy a koronán nincsenek-e ételmaradékok.◆ Ellenőrizze, hogy az égőfedelelet és a koronát pl. tisztítás után helyesen helyezték-e vissza.

Utasítások az üzembe helyező számára

Műszaki adatok

ÁLTALÁNOS MÉRETEK	Szélesség:	590 mm
	Mélység:	520 mm
KIVÁGÁS MÉRETEI	Szélesség:	560 mm
	Mélység:	480 mm
KÉSZÜLÉKOSZTÁLY		3
CSATLAKOZÓK	Gáz:	
		RC 1/2 hüvelyk (1/2 hüvelykes apa) Jobb hátsó sarok
	Elektromos:	
		230 V ~ 50 Hz tápellátás, 3 huzalos rugalmas kábel
HŐFELVÉTEL		
Kisegítő égő		1,0 kW
Normál égő		1,9 kW
Erős égő		2,9 kW
KÉSZÜLÉK KATEGÓRIÁJA		II2HS3B/P
GÁZELLÁTÁS		Földgáz G20 (2H) 25 mbar

1. táblázat: Kiegyenlítő (By-pass) átmérők

Égő	Ø Kiegyenlítő (By-pass) 1/100 mm-ben
Kisegítő	28
Normál	32
Erős	42

2. táblázat: Fűvókák

GÁZ TÍPUSA	ÉGŐ	FŰVÓKA REFERENCIA	NÉVLEGES TERMIKUS TELJESÍTMÉNY kW	CSÖKKENTETT TERMIKUS TELJESÍTMÉNY kW	NÉVLEGES ÁTFOLYÁSI SEBESSÉG		TÁP NYOMÁS mbar
					m ³ /h	g/h	
FÖLD- GÁZ (G20)	Erős	113	2,9	0,75	0,276	-	25
	Normál	92	1,8	0,45	0,171	-	
	Kisegítő	065	1,0	0,33	0,095	-	
FOLYÉKONY GÁZ (Bután/ Propán)	Erős	86	2,7	0,75	-	196	30
	Normál	71	1,9	0,45	-	138	
	Kisegítő	50	1,0	0,33	-	73	
FÖLD- GÁZ (G25.1)	Erős	126	2,8	0,75	0,310	-	25
	Normál	100	1,8	0,45	0,199	-	
	Kisegítő	071	1,0	0,33	0,111	-	

Utasítások az üzembe helyező részére

- A következő utasítások a telepítésre és karbantartásra vonatkoznak, amelyet csak képesített szakember végezhet az érvényes előírások figyelembevételével.
- A készüléket minden szerelési munkálat megkezdése előtt le kell választani az elektromos hálózatról. Ha a munka elvégzéséhez a készüléknek áram alatt kell lennie, gondoskodjon az összes szükséges óvintézkedés betartásáról.
- A készülékkel szomszédos konyhai bútorzat oldalai nem lehetnek magasabbak, mint a készülék munkalapja.
- Kerülje a készülék gyúlékony anyagok (pl. függönyök, törülközők stb.) közelében történő elhelyezését.

A JELEN ÚTMUTATÓBAN TALÁLHATÓ BIZTONSÁGI ELŐÍRÁSOK VAGY A HATÁLYOS RENDELKEZÉSEK FIGYELMEN KÍVÜL HAGYÁSA ESETÉN A GYÁRTÓ SEMMINEMŰ FELELŐSÉGET NEM VÁLLAL.

Gázcsatlakoztatás

Alkalmazzon fix csatlakoztatásokat, vagy használjon flexibilis rozsdamentes csövet a hatályos rendelkezések szerint. Flexibilis fémcsövek alkalmazása esetén ügyeljen arra, hogy azok ne érintkezzenek mozgó alkatrészekkel, illetve ne nyomódjanak össze. Ugyanezekre kell figyelni sütővel kombinált főzőlap esetében is.

FONTOS - A helyes működés, a takarékos energiateherhasználás és a készülék hosszú élettartamának biztosításához az ajánlott értékek megtartása szükséges. Az állítható csatlakozót egy G 1/2" méretű menetes anya rögzíti a bevezető csőhöz.

A tömítést a 3. ábrán látható módon helyezze az alkatrészek közé.

A csatlakozó részeket először könnyedén húzza meg, állítsa be a csatlakozást a megfelelő irányba, majd húzzon meg mindent szorosan.

Csatlakoztatás flexibilis, nem fém csövekkel

Amikor a csatlakozás teljes hosszában könnyen vizsgálható, lehetőség van flexibilis csövek használatára a hatályos szabályokkal összhangban. A flexibilis csövet szorítóbilincsek alkalmazásával szorosan rögzíteni kell az érvényben lévő előírásoknak megfelelően.

Mindig illessze be a tömitést "B". Majd folytassa a gázcsatlakozással. A rugalmas csőnek készre gyártott terméknek kell lennie a következők betartásával:

- sehol sem érheti magas hőmérséklet, vagyis a szobahőmérsékletnél, 30°C-nál magasabb hőmérséklet; ha a rugalmas csövet a készülék mögött kell elvezetni, hogy odaérjen a tűzhelyhez, azt a 3. ábrán látható módon kell telepíteni;
- nem hosszabb 1500 mm-nél;
- nincsenek szűkítőelemek;
- nincs megnyújtva vagy megcsavarodva;
- nem érintkezik éles szélékkel vagy sarkokkal;
- állapotának ellenőrzése céljából könnyen megvizsgálható.

A flexibilis csövek tartósságának ellenőrzése tartalmazza a következők vizsgálatát:

- nem láthatók rajta törések, vágások, égésnyomok, mind a végződéseknél, mind pedig a cső teljes hosszában;
- az anyag nem keményedett meg, hanem normál elaszticitást tanúsít;
- a szorítóbilincsek nem rozsdásodtak el;
- nem járt le az eltarthatósági idő.

Ha egy vagy több rendellenességet észlel, ne javítsa meg a csövet, hanem cserélje ki.



FONTOS

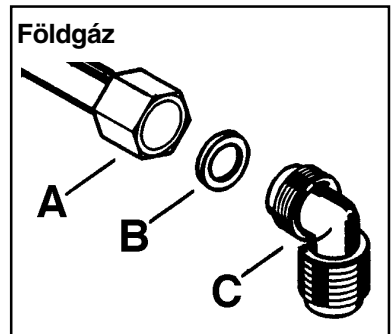
Hogy a könyökelem helyesen legyen felszerelve, a peremmel a csavarment végén, a tűzhely csatlakozócsövére illesztve.

A helyes összeszerelés biztosításának elmulasztása gázszivárgást okoz.



FONTOS

Ha az üzembe helyezés befejeződött, ellenőrizze az összes csőcsatlakozás tökéletes tömitését szappanos oldattal, sohasem lánggal.



3. ábra

A) Csőcsonk záróanyával

B) Tömités

C) Állítható csatlakozó

Elektromos csatlakoztatás

A készülék 230 voltos egyfázisú elektromos hálózatra csatlakoztatható.

A csatlakoztatást az érvényes jogszabályok és rendelkezések betartásával kell elvégezni.

A készülék csatlakoztatása előtt:

- 1) ellenőrizze, hogy a biztosíték és a háztartási fogyasztásmérő elbírja-e a terhelést (lásd az adattáblát);
- 2) ellenőrizze, hogy az áramellátás az érvényes előírásoknak megfelelően, szabályszerű földeléssel rendelkezik-e;
- 3) ellenőrizze, hogy a konnektor vagy az elektromos csatlakoztatáshoz használt kétpólusú kapcsoló akkor is könnyen elérhető-e, ha a készüléket beépítik.

A készüléket csatlakozó vezetékkel együtt szállítják. Ezt megfelelő, az azonosító lapon feltüntetett terhelés elviselésére alkalmas dugasszal kell felszerelni. A dugaszt megfelelő konnektorhoz kell csatlakoztatni.

Ha a készüléket közvetlenül az elektromos hálózatra csatlakoztatják, akkor egy kétpólusú, minimum 3 mm-es érintkezőhézaggal rendelkező, és az előírt terheléshez alkalmas típusú kapcsolót kell a készülék és a hálózat közé felszerelni, az érvényes előírásoknak megfelelően.

A csatlakozókábelt úgy kell elhelyezni, hogy azt sehol ne érhesse 90°C-nál magasabb hő.

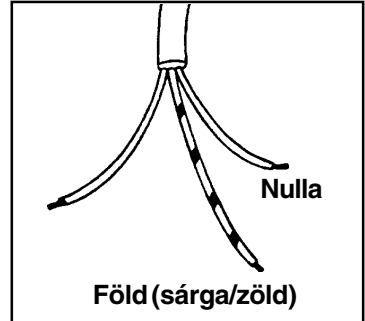
A barna színű fázisvezeték (ami az "L" jelű érintkezőtől érkezik) mindig az elektromos hálózat fázisához kell csatlakoztatni.

A csatlakozókábel cseréje

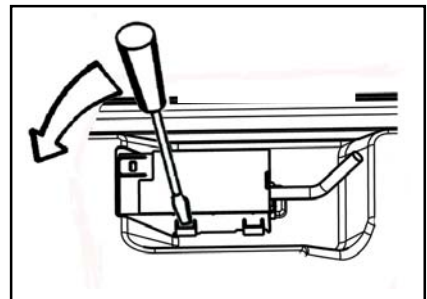
A csatlakozókábel "Y" csatlakozással kapcsolódik a készülék csatlakozó-blokkjához. Ez azt jelenti, hogy a cseréhez műszerész speciális felszerelésére van szükség. Ilyen esetben kizárólag a H05V2V2-F T90 típusú kábel használható. A feszültséghez és az üzemi hőmérséklethez alkalmas keresztmetszetű kábelt kell választani. A sárga/zöld színű földkábelnek kb. 2 cm-rel hosszabbnak kell lennie a fáziskábelnél (4. ábra).

A csatlakozóblokk kinyitásához és a csatlakozók megközelítéséhez a következőképpen járjon el:

- egy csavarhúzó hegyét illessze a csatlakozóblokk látható, kiálló részébe;
- enyhe nyomást kifejtve emelje meg (5. ábra)



4. ábra

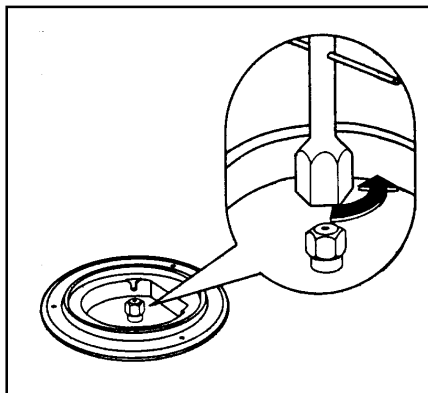


5. ábra

Átállítás más gáznemre

A fúvókák cseréje

- Vegye le az edénytartókat.
- Vegye le az égőfedeleket és koronákat.
- Egy 7-es kulcs segítségével csavarozza ki és távolítsa el a fúvókákat (6. ábra), és cserélje ki a használt gáz típusához szükségesekre (lásd **2. táblázat: Fúvókák**).
- Ugyanezt az eljárást fordított sorrendben követve szerelje vissza az egyes alkatrészeket.
- A gázcsatlakozó melletti adattáblát cserélje ki az új gáznemnek megfelelő adattáblára. A megfelelő címke a készülékhez mellékelt fúvókacsomagban található.



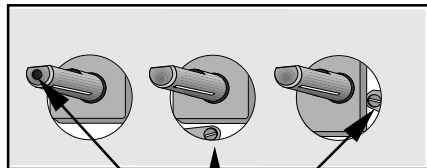
6. ábra

Amennyiben a gáz nyomása az előírt nyomástól eltér vagy változó, a gázcsőre a vonatkozó előírásoknak megfelelően egy nyomásszabályzót kell felszerelni.

A minimum érték beállítása

Az égők minimum értékének beállításához az alábbi lépéseket kell elvégezni:

- Gyújtsa be az égőt.
- A szabályzó gombot állítsa a minimum pozícióba.
- Vegye le a szabályzó gombot.
- Egy vékony csavarhúzóval a szóban forgó gázszelep belső csapján lévő túszelepet (bypass) (3. ábra) szorosabbra, vagy lazábbra kell állítani.



7. ábra

Minimum beállító csavar

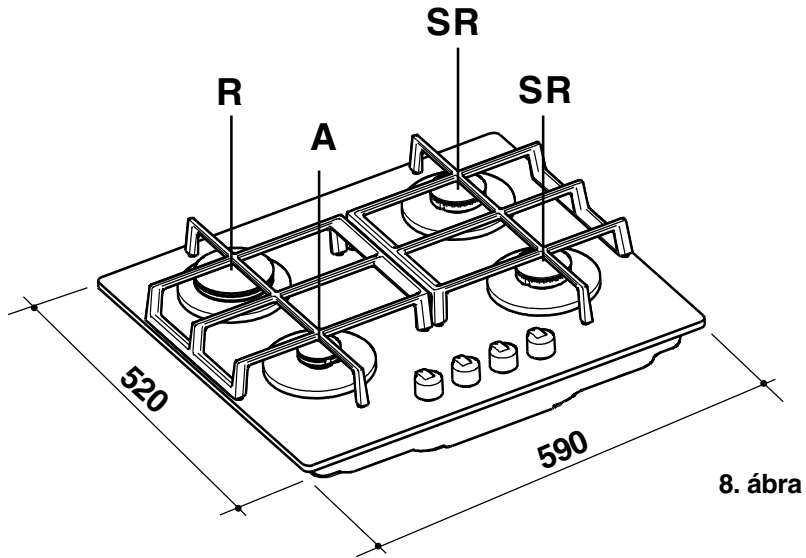
Földgázról (G20/G25.1) cseppfolyós gázra (G30) való átállításkor a túszelepet addig kell elforgatni, amíg a kis láng égése stabil és egyenletes nem lesz.

Cseppfolyós gázról (G30) földgázra (G20) való átállításkor lazítsa ki a túszelepet egy félfordulattal, amíg stabil marad a kisláng.

Ha cseppfolyós gázról (G30) földgázra (G25.) végzi az átállítást, akkor a tq szelep háromnegyedes elfordításával lehet elérni a kisláng stabil égését. Mindegyik típusú átállításkor nélkülözhetetlen a kisláng stabil égésének az ellenőrzése.

- Végül ellenőrizni kell, hogy a láng nem alszik-e ki a nagylángról a kislángra való gyors átváltáskor.

Beépítés



8. ábra

A = Kisegítő égő
SR = Normál égő
R = Erős égő

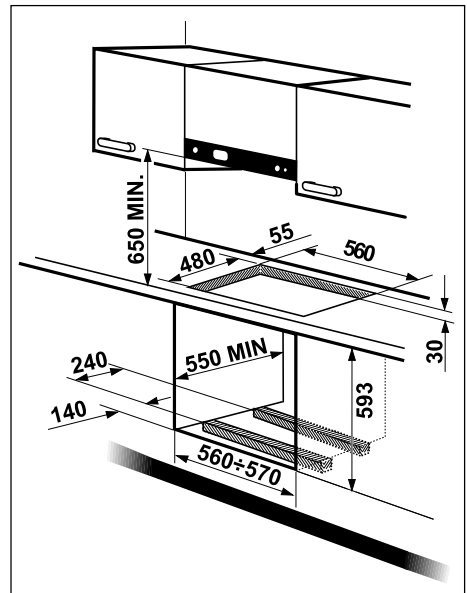
A méretek milliméterben vannak megadva

Ezt a főzőlapot 550 mm és 600 mm közötti mélységű beépített konyhabútorba lehet beilleszteni. A főzőlapok méretei a 8. ábrán láthatók.

A kivágás nyílásának a hátfaltól legalább 55 mm-re kell lennie.

Ha oldalfalak is vannak, vagy a főzőlap mellett egy konyhabútor elem oldalai helyezkednek el, a kivágás nyílásának azoktól legalább 450 mm távolságban kell lennie.

A felfüggesztett bútorelemeket vagy páraelszívót a főzőlaptól legalább 650 mm-re kell elhelyezni.

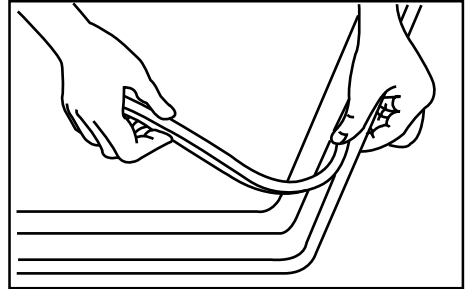


9. ábra

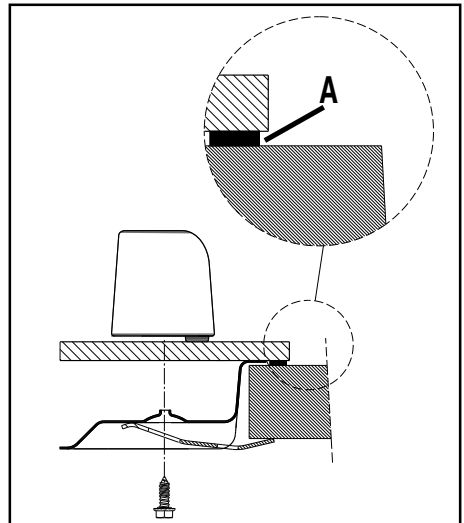
A főzőlap beillesztése a munkafelületbe

Mielőtt a főzőlapot a kivágásba illeszti, egy tömítőcsíkot kell ragasztani a főzőlap külső széleinek alsó részére. Alapvető, hogy a tömítésben sehol ne legyen hézag, hogy semmilyen anyag ne juthasson be alá.

- 1) Távolítsa el az edénytartó rácsokat, az égőfedeleket és koronákat, majd fordítsa fejjel lefelé a főzőlapot, ügyelve arra, hogy a gyújtógyertyák ne sérüljenek meg.
- 2) Helyezze fel a megfelelő tömítést az üvegfedél szélének teljes kerületére, ügyelve arra, hogy a tömítések átfedés nélkül találkozzanak (10. ábra).
- 3) Helyezze a főzőlapot a kivágásba, ügyelve a középére igazítására.
- 4) Rögzítse a főzőlapot a fűvókakészletben található megfelelő rögzítőelemekkel (11. ábra).



10. ábra



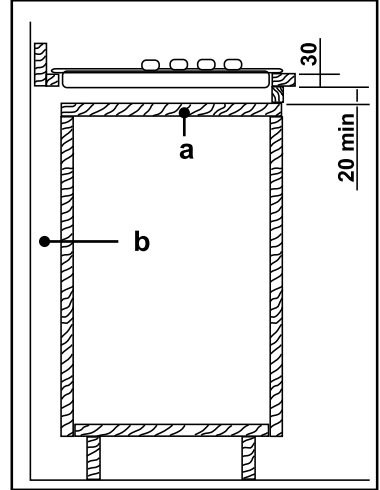
A) Tömítés

11. ábra

Beillesztési lehetőségek

Ajtóval rendelkező bútorzat

A bútorzatot úgy kell megtervezni, hogy ne érintkezzen az üzemelés közben felforrósodó főzőlap alsó részével. Az ajánlott megoldás a 12. ábrán látható. A főzőlap alatti lapot könnyen kivehetően kell beszerezni, hogy üzemzavar esetén a szerelő könnyen hozzáférhessen a készülékhez.



- a) Levehető lap **12. ábra**
 b) Csatlakozások céljára esetleg
 hasznosítható tér

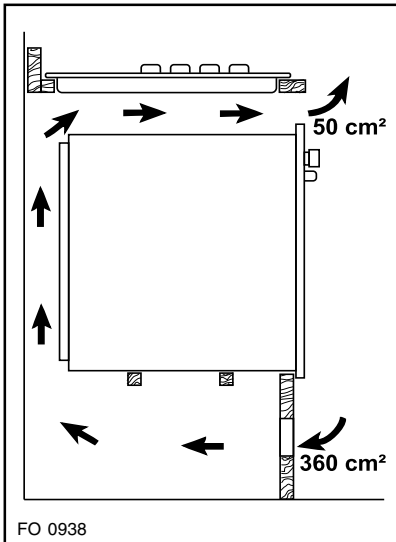
Sütővel rendelkező bútorzat

A főzőlap számára az 9. ábrán jelzett méretű mélyedést kell kialakítani, melyet a folyamatos légáramlás biztosítása érdekében távtartókkal kell felszerelni.

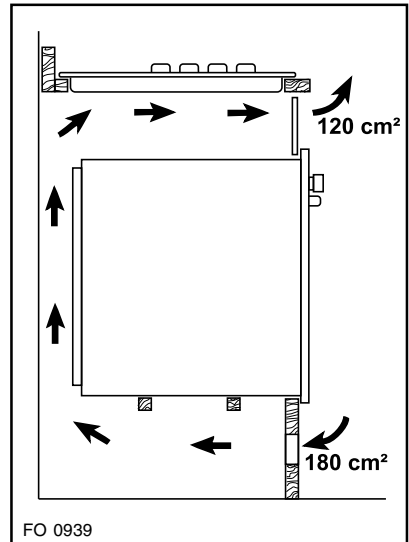
A túlhevülés megelőzése érdekében a beépítést a 13. és 14. ábrán látható módon kell elvégezni.

A tűzhelylap elektromos csatlakoztatását el kell különíteni a sütő elektromos csatlakoztatásától, erre a biztonsági okok mellett azért is szükség van, hogy szükség esetén a sütőt könnyen el lehessen távolítani a bútorból.

13. ábra



14. ábra



Szerviz és eredeti pótalkatrészek

A gyárból való elszállítás előtt a készüléken az optimális működés ellenőrzése érdekében számos szakértő és szakember végzett próbákat.

Minden szükséges javítási munkát maximális gondossággal és figyelemmel kell végezni.

Ezért javasoljuk, hogy mindenfajta problémával forduljon a kereskedéshez, ahol a készüléket vásárolta, illetve a legközelebbi hivatalos szervizünkhöz, és közölje a probléma jellegét, a készülék modellszámát (**Mod.**), a termékszámot (**Prod. No.**) és a sorozatszámot (**Ser. No.**), amelyek az azonosítótáblán találhatóak.

A termék gyártója által tanúsított és ezzel a jelzéssel ellátott eredeti pótalkatrészek kizárólag szervizünkben és a hivatalos pótalkatrész-boltokban kaphatók.

Electrolux
Distriparts

www.electrolux.com