

FAVORIT 88020 VI

Návod k použití
Návod na
používanie
Használati útmutató

Myčka nádobí
Umývačka riadu
Mosogatógép

Děkujeme, že jste si vybrali jeden z našich vysoce kvalitních výrobků.

Přečtěte si prosím pozorně tento návod k použití, abyste zajistili optimální a správný chod svého spotřebiče. Najdete v něm rady k dokonalému a co nejučinnějšímu používání spotřebiče. Doporučujeme vám, abyste návod uložili na bezpečném místě, a mohli ho kdykoliv znovu použít. Předejte ho prosím i případnému dalšímu majiteli spotřebiče.

Přejeme vám s novým spotřebičem hodně radosti.


Obsah

Návod k použití	3	Volba a spuštění mycího programu	21
Bezpečnostní informace	3	Vyjmutí nádobí	22
Správné používání	3	Čištění a údržba	22
Všeobecné bezpečnostní informace		Čištění filtrů	22
Dětská pojistka	3	Čištění ostřikovacích ramen	23
Instalace	4	Čištění vnějších ploch	24
Popis spotřebiče	4	Čištění vnitřního prostoru	24
Ovládací panel	5	Dlouhodobější vyřazení myčky z provozu	24
Režim nastavení	7	Opatření proti vlivu mrazu	24
Zvukové signály	7	Přemístění myčky	24
Při prvním použití	8	Co dělat, když...	24
Nastavení změkčovače vody	8	Technické údaje	26
Ruční nastavení	8	Poznámky pro zkušební	26
Elektronické nastavení	9	Pokyny k instalaci	28
Použití soli do myčky	9	Instalace	28
Použití lešticího prostředku	10	Přípevnění k sousedícímu nábytku	28
Seřďte dávkování leštidla	11	Vyrovnání	28
Denní používání	11	Vodovodní přípojka	28
Vkládání příborů a nádobí	12	Přípojení vody	28
Dolní koš	13	Přívod vody je vybavený bezpečnostním ventilem	29
Košíček na příbory	13	Přípojení vypouštěcí hadice	29
Horní koš	15	Přípojení k elektrické síti	31
Seřízení výšky horního koše	16	Poznámky k ochraně životního prostředí	31
Použití mycího prostředku	16	Obalový materiál	31
Doplnění mycího prostředku	17		
Funkce Multitab	18		
Zapnutí/vypnutí funkce Multitab	18		
Mycí programy	19		

Změny vyhrazeny

Návod k použití

Bezpečnostní informace

 V zájmu své bezpečnosti a správného chodu spotřebiče si před jeho instalací a prvním použitím pozorně přečtěte návod k použití včetně rad a upozornění. K ochraně před nežádoucími omyly a nehodami je důležité, aby se všechny osoby, které budou používat tento spotřebič, seznámily s jeho provozem a bezpečnostními funkcemi. Tyto pokyny uschovejte a zajistěte, aby zůstaly u spotřebiče i v případě jeho přestěhování na jiné místo nebo prodeje dalším osobám, aby se tak všichni uživatelé po celou dobu životnosti spotřebiče mohli řádně informovat o jeho používání a bezpečnosti.

Správné používání

- Tato myčka je určena k mytí domácího nádobí vhodného pro mytí v myčce.
- V myčce nepoužívejte žádná rozpouštědla. Mohla by způsobit výbuch.
- Nože a další náčiní s ostrými špičkami vkládejte do košíčku na příbory špičkou dolů, nebo je položte vodorovně do horního koše.
- Používejte jen prostředky (mycí prostředky, sůl a leštidla) vhodné pro myčky.
- Pokud je myčka v provozu, neotvírejte dvířka, mohla by uniknout horká pára.
- Dokud mycí cyklus neskončí, nevytáhněte z myčky žádné nádobí.
- Po použití odpojte myčku od zdroje napájení a vypněte přívod vody.
- Pokud by bylo zapotřebí spotřebič opravit, obraťte se na autorizovaného servisního technika, který by měl použít výhradně originální náhradní díly.
- Nikdy se nepokoušejte opravovat spotřebič sami. Opravy prováděné nezkušenými osobami mají za následek zranění nebo vážné poškození spotřebiče. Obratěte se na místní servisní středisko. Vždy žádejte originální náhradní díly.

Všeobecné bezpečnostní informace

- Mycí prostředky mohou způsobit chemické popálení očí, úst a hrdla. Může dojít k ohrožení života! Dodržujte bezpečnostní pokyny výrobce mycího prostředku do myčky.
- Voda v myčce není určena k pití. Mohou v ní být zbytky mycího prostředku.
- Dbejte na to, aby byla dvířka myčky vždy zavřená, s výjimkou vkládání nebo vyjímání nádobí. Tímto způsobem zabráníte tomu, aby přes dvířka někdo zakopl a zranil se.
- Na otevřená dvířka myčky si nesedejte, ani si na ně nestoupejte.

Dětská pojistka

- Tento spotřebič smějí používat pouze dospělé osoby. Děti by neměly používat myčku bez dozoru.
- Všechny obaly uschovejte z dosahu dětí. Hrozí nebezpečí udušení.
- Všechny mycí prostředky uložte na bezpečné místo, kde k nim děti nemají přístup.

- Jsou-li dvířka myčky otevřená, nedovolte dětem, aby se k myčce přibližovali.

Instalace

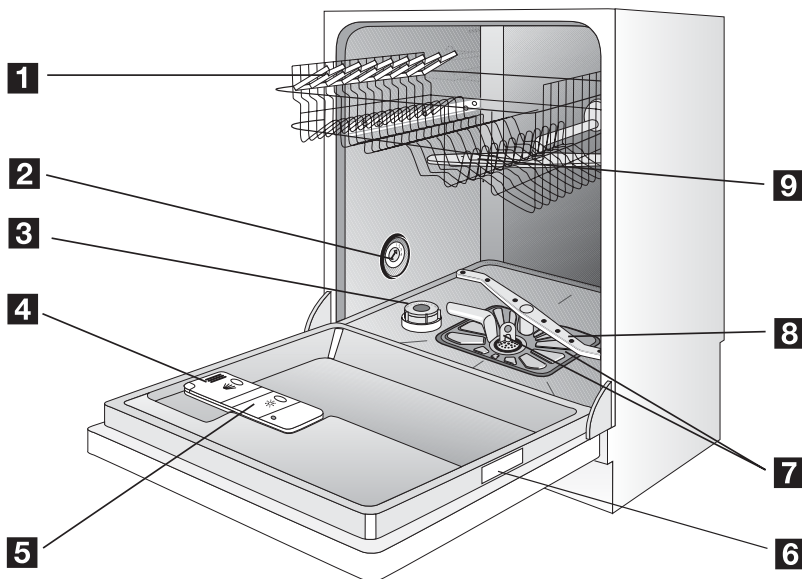
- Zkontrolujte, zda během dopravy nedošlo k poškození myčky. Poškozený spotřebič nikdy nepřipojujte. Je-li myčka poškozená, obraťte se na dodavatele.
- Všechny obaly je nutné před použitím myčky odstranit.
- Elektrickou a vodovodní instalaci, které jsou nezbytné k zapojení této myčky, smí provádět pouze kvalifikovaná osoba s příslušným oprávněním.
- Změna technických parametrů, nebo jakákoli jiná úprava spotřebiče je z bezpečnostních důvodů nebezpečná.
- Nikdy myčku nepoužívejte, pokud jsou elektrické připojení nebo vodovodní hadice poškozené; nebo v případě takového poškození ovládacího panelu, pracovní desky nebo podstavce, kdy je vnitřek spotřebiče volně přístupný. Obraťte se na místní servisní středisko, abyste se nevystavovali možnému nebezpečí.
- Žádnou stranu myčky nesmíte vrtat, abyste nepoškodili vodovodní a elektrické komponenty.



UPOZORNĚNÍ

U elektrické a vodovodní přípojky se pečlivě řiďte pokyny uvedenými v příslušných odstavcích.

Popis spotřebiče



1 Horní koš

- 2** Nastavení tvrdosti vody
- 3** Zásobník na sůl
- 4** Dávkovač mycího prostředku
- 5** Dávkovač leštidla
- 6** Typový štítek
- 7** Filtry
- 8** Dolní ostříkovací rameno
- 9** Horní ostříkovací rameno

Optický signál

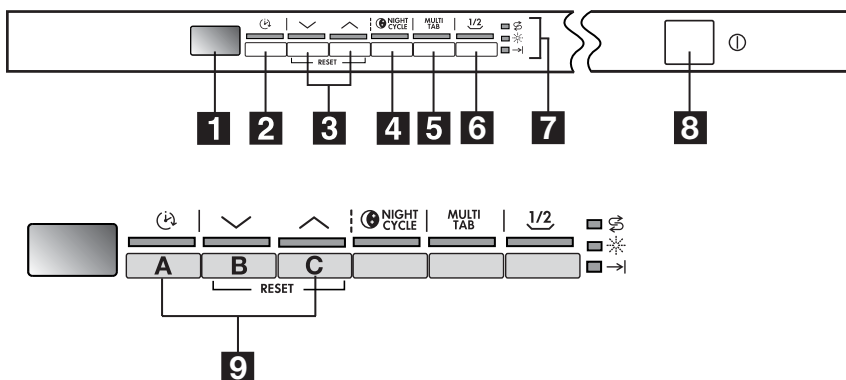
Po spuštění mycího programu se na podlaze pod dveřmi myčky objeví bodový optický signál.

Pokud je spotřebič instalovaný ve vyšší poloze se zarovnanými krycími nábytkovými dveřmi, optický signál nebude viditelný.

Optický signál	
Svítilící červený signál	Signalizuje spuštění mycího programu a svítí po celou dobu jeho trvání.
Blikající červený signál	Signalizuje poruchu spotřebiče
Svítilící zelený signál	Signalizuje konec mycího programu

- i** Tato myčka je vybavena vnitřním osvětlením, které se rozsvítí při otevření dveří myčky a zhasne při zavření dveří myčky. Ve vnitřním osvětlení je žárovka LED třídy 1 podle EN 60825-1: 1994 + A1: 2002 + A2: 2001. Chcete-li žárovku vyměnit, obraťte se prosím na místní servisní středisko.

Ovládací panel



- 1** Digitální displej

- 2 Tlačítko Odložený start
- 3 Tlačítka volby programu
- 4 Tlačítko NIGHT CYCLE
- 5 Tlačítko MULTITAB
- 6 Tlačítko Poloviční náplň
- 7 Kontrolky ukazatele
- 8 Tlačítko Zap/Vyp
- 9 Tlačítka funkcí

Kontrolky ukazatele		
Sůl		Rozsvítí se při vyčerpání soli. ¹⁾
Leštidlo		Rozsvítí se při vyčerpání leštidla. ¹⁾
Konec programu		Rozsvítí se po skončení mycího programu.

1) Kontrolky soli a leštidla v průběhu mycího programu nikdy nesvítí, i když je nutné doplnit sůl a/ nebo leštidlo.



Na digitálním displeji se zobrazí:

- stupeň tvrdosti, na který je změkčovač vody nastavený,
- přibližný zbývajících čas probíhajícího programu,
- aktivace/deaktivace dávkovače leštidla (**POUZE** je-li funkce Multitab aktivní),
- konec mycího programu (na digitálním displeji se objeví nula),
- odpočítávání odloženého startu,
- poruchové kódy signalizující poruchy myčky nádobí,
- aktivace/deaktivace zvukových signálů.

Tlačítko NIGHT CYCLE

Night Cycle je tichý mycí program, který vás nebude rušit ani ve spánku. Můžete ho nastavit v noci nebo v době levnějšího elektrického proudu. Během programu Night Cycle funguje čerpadlo s velmi nízkou rychlostí a hlučnost programu je o 25 % nižší než je uvedená hlučnost daného programu. Program proto ale trvá mnohem déle.

Tlačítko Poloviční náplň

Tato funkce je vhodná a úsporná v případě, že koše nejsou zcela plné. Snižuje spotřebu vody a energie.

Uvědomte si, že je nutné vložit nádobí do obou košů.

Při použití této funkce doporučujeme snížení dávky mycího prostředku, která se normálně používá pro plnou náplň.

Tato funkce je k dispozici pouze u některých mycích programů (viz Tabulku mycích programů).

Tlačítka funkcí

Pomocí těchto tlačítek lze nastavit následující funkce:

- nastavení změkčovače vody,
- zrušení probíhajícího mycího programu nebo odloženého startu,
- aktivace/deaktivace dávkovače leštidla, je-li funkce Multitab aktivní,
- aktivace/deaktivace zvukových signálů.

Režim nastavení

Spotřebič je v režimu nastavení, jestliže kontrolky tlačítek volby programu svítí a na digitálním displeji jsou vidět 2 vodorovné čárky (- -).



Nezapomeňte, že při provádění následujících postupů:

- nastavení změkčovače vody
- aktivaci/deaktivaci dávkovače leštidla
- aktivaci/deaktivaci zvukových signálů

MUSÍ být spotřebič v režimu nastavení.

Jestliže kontrolky tlačítek volby programu svítí a na digitálním displeji je vidět délka (v minutách) programu, je stále ještě nastavený naposled provedený program.

V tomto případě je nutné k návratu do režimu nastavení program zrušit.

Zrušení nastaveného programu nebo probíhajícího programu: Stiskněte současně a podržte dvě tlačítka RESET (B a C), až se na digitálním displeji objeví 2 vodorovné čárky. Program se zruší a spotřebič je teď v režimu nastavení.

Zvukové signály



Zvukové signály pomáhají zjistit, jakou fázi právě spotřebič provádí:

- nastavení změkčovače vody
- konec programu
- spuštění poplachu z důvodu poruchy.

Nastavení z výroby: zvukové signály jsou aktivované.

Zvukové signály můžete deaktivovat pomocí tlačítek funkcí.

1. Stiskněte tlačítko **Zap/Vyp**. Spotřebič musí být v **režimu nastavení**.
2. Stiskněte současně a podržte tlačítka funkcí **B** a **C**, až začnou blikat kontrolky tlačítek funkcí **A**, **B** a **C**.
3. Stiskněte tlačítko funkce **C**, kontrolky tlačítek **A** a **B** zhasnou, a kontrolka tlačítka funkce **C** bude stále blikat. Na digitálním displeji se zobrazí stávající nastavení.

0b = zvukové signály jsou deaktivované

1b = zvukové signály jsou aktivované

4. Chcete-li změnit nastavení, stiskněte opět tlačítko funkce **C**: na digitálním displeji se zobrazí nové nastavení.
5. Chcete-li nastavení uložit, vypněte myčku.

Při prvním použití

Před prvním použitím myčky nádobí:

- Zkontrolujte, zda je elektrické a vodovodní připojení v souladu s pokyny k instalaci
- Vyjměte všechny obaly zevnitř spotřebiče
- Nastavte změkčovač vody
- Do zásobníku na sůl nalijte 1 litr vody a pak doplňte sůl do myčky
- Naplňte dávkovač leštidla lešticím prostředkem

i Chcete-li použít kombinované mycí tablety jako: "3 v 1", "4 v 1", "5 v 1" apod..., nastavte funkci Multitab (viz "Funkce Multitab").

Nastavení změkčovače vody

Myčka je vybavena změkčovačem vody, který je určen k odstranění minerálů a solí z přiváděné vody, které by mohly mít škodlivé nebo nežádoucí účinky na provoz spotřebiče.

Čím je obsah těchto minerálů a solí vyšší, tím je voda tvrdší. Tvrdost vody se označuje v ekvivalentních stupních tvrdosti, německých stupních (°dH), francouzských stupních (°TH) a mmol/l (milimol na litr - mezinárodní jednotka pro tvrdost vody).

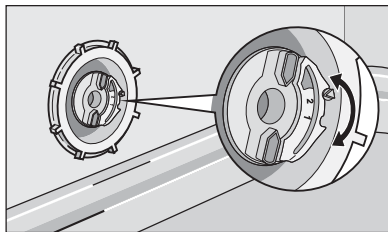
Změkčovač by měl být nastaven podle tvrdosti vody v místě vašeho bydliště. Tvrdost vody ve své domácnosti zjistíte u místního vodárenského podniku. Změkčovač vody musí být nastaven dvěma způsoby: ručně, pomocí stupnice tvrdosti vody a elektronicky.

Tvrdost vody			Nastavení změkčovače		Použití soli
°dH	°TH	mmol/l	ručně	elektronicky	
51 - 70	91 - 125	9,1 - 12,5	2	stupeň 10	ano
43 - 50	76 - 90	7,6 - 8,9	2	stupeň 9	ano
37 - 42	65 - 75	6,5 - 7,5	2	stupeň 8	ano
29 - 36	51 - 64	5,1 - 6,4	2	stupeň 7	ano
23 - 28	40 - 50	4,0 - 5,0	2	stupeň 6	ano
19 - 22	33 - 39	3,3 - 3,9	2	stupeň 5	ano
15 - 18	26 - 32	2,6 - 3,2	1	stupeň 4	ano
11 - 14	19 - 25	1,9 - 2,5	1	stupeň 3	ano
4 - 10	7 - 18	0,7 - 1,8	1	stupeň 2	ano
< 4	< 7	< 0,7	1	stupeň 1	ne

Ruční nastavení

i Myčka byla ve výrobě nastavena do polohy 2.
<http://www.markabolt.hu/>

1. Otevřete dvířka myčky.
2. Z myčky vyjměte dolní koš.
3. Otočte číselníkem stupnice tvrdosti vody do polohy 1 nebo 2 (viz tabulka).
4. Vraťte dolní koš.



Elektronické nastavení

i Myčka byla ve výrobě nastavena na stupeň 5.

1. Stiskněte tlačítko Zap/Vyp. Myčka nádoby musí být v režimu nastavení.
2. Stiskněte současně a podržte tlačítka **B** a **C**, až začnou kontrolky tlačítek **A**, **B** a **C** blikat.
3. Stiskněte tlačítko **A**, kontrolky tlačítek **B** a **C** zhasnou a kontrolka tlačítka **A** bude stále blikat. Na digitálním displeji se na okamžik objeví aktuální stupeň a zazní sled přerušovaných signálů.

Příklady:

5 L **L** zobrazeno, 5 přerušovaných zvukových signálů, přestávka, apod... = stupeň 5

10 L **L** zobrazeno, 10 přerušovaných zvukových signálů, přestávka, apod... = stupeň 10

4. Stupeň můžete změnit stisknutím tlačítka **A**. Každým stisknutím tlačítka **A** stupeň změní (při volbě nového stupně se řiďte tabulkou).

Příklady: Jestliže je aktuální stupeň 5, jedním stisknutím tlačítka **A** zvolíte stupeň 6. Jestliže je nastavený stupeň 10, jedním stisknutím tlačítka **A** zvolíte stupeň 1.

5. Chcete-li nastavení uložit, vypněte myčku stiskem tlačítka Zap/Vyp.

Použití soli do myčky



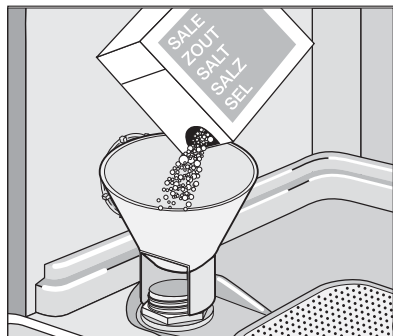
UPOZORNĚNÍ

Používejte jen sůl speciálně určenou pro myčky. Všechny ostatní druhy soli, které nejsou určené do myčky, zejména kuchyňská sůl, poškozují změkčovací zařízení. Sůl doplňujte až těsně před spuštěním jednoho z úplných mycích programů. Rozsypaná sůl nebo solný roztok tak nezůstane nějakou dobu na dně myčky, kde by mohly způsobit korozi.

Doplňování:

1. Otevřete dvířka, vysuňte dolní koš a odšroubujte uzávěr zásobníku na sůl otáčením doleva.
2. Do zásobníku na sůl nalijte 1 litr vody (to je nutné pouze při prvním plnění soli).

3. Pomocí přiložené násypky doplňte sůl, až se zásobník úplně zaplní.
4. Zkontrolujte, zda na šroubovacím závitu nebo těsnění nezůstaly zbytky soli a nasadte uzávěr zpět.
5. Uzávěr vraťte zpět a utáhněte ho doprava, až se s cvaknutím zastaví.



i Při doplňování soli může ze zásobníku vytékat voda, to je zcela normální jev.

i Kontrolka množství soli na ovládacím panelu může svítit ještě 2-6 h po doplnění soli, je-li myčka nádobí zapnutá. Jestliže použijete sůl, která se rozpouští pomaleji, může svítit i déle. Na funkci myčky to ale nemá vliv.

Použití lešticího prostředku



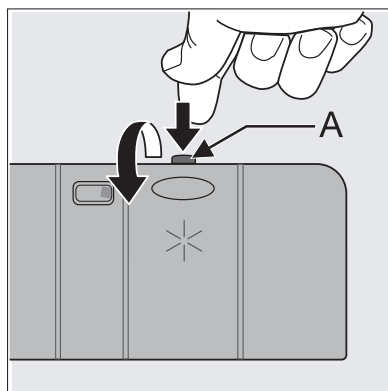
UPOZORNĚNÍ

Používejte pouze značkový lešticí prostředek pro myčky. Nikdy do dávkovače leštidla nelijte jiné tekutiny (např. čisticí prostředky pro myčky, tekuté mycí prostředky). Poškodili byste tím myčku.



Leštidlo zajišťuje správné opláchnutí a usušení nádobí beze šmouh a skvrn. Leštidlo se automaticky přidává během posledního oplachování.

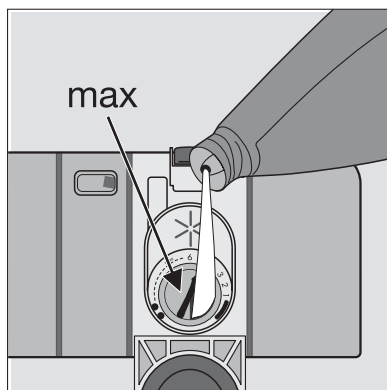
1. Otevřete zásobník stisknutím uvolňovacího tlačítka (A).



2. Přidejte lešticí prostředek, až se zásobník úplně zaplní. Maximální stupeň doplnění je označen značkou "max".

Dávka lešticího prostředku pojme asi 110 ml lešticího prostředku, což stačí pro 16 až 40 mycích cyklů v závislosti na dávkovacím nastavení.

3. Po doplnění zkontrolujte zavření víčka.



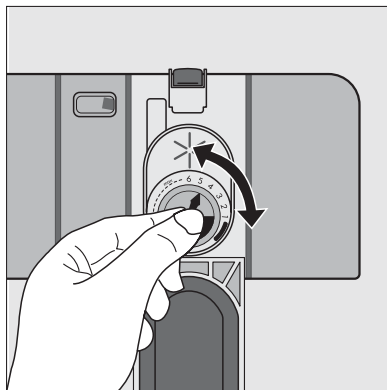
- i** Lešticí prostředek rozlitý během doplňování setřete savým hadříkem, aby při následujícím mytí nádobí nedocházelo k nadměrnému pění.

Seřídte dávkování leštidla

- i** Podle dosaženého výsledku sušení nastavte dávku lešticího prostředku pomocí 6polohového voliče (poloha 1 minimální dávkování, poloha 6 maximální dávkování).
Dávka lešticího prostředku ve výrobě nastaven do polohy 4.

Zvyšte dávku leštidla, jestliže jsou na nádobí po umytí kapky vody nebo vápencové skvrny.

Snižte dávku leštidla, jestliže jsou na nádobí po umytí bělavé šmouhy, nebo je na skleněném nádobí nebo ostří nožů namodralý film.



Denní používání

- Zkontrolujte, zda je nutné doplnit sůl nebo leštidlo.
- Vložte do myčky nádobí a přístroje.
- Doplněte mycí prostředek.
- Zvolte mycí program vhodný pro vložené nádobí a přístroje.
- Spusťte mycí program.

Vkládání příborů a nádobí

V myčce nemyjte mycí houbičky, hadříky na úklid ani jiné savé materiály.

- Před vložením nádobí:
 - Z nádobí odstraňte všechny zbytky jídel a nečistoty.
 - Připálené zbytky jídel v nádobách nechte změkhnout
- Při vkládání nádobí a příborů postupujte takto:
 - Talíře a příbory nesmí bránit otáčení ostřikovacích ramen.
 - Duté nádobí jako šálky, sklenice, hrnce apod. pokládejte dnem vzhůru, aby se v něm nemohla držet voda.
 - Talíře a příbory nesmí ležet na sobě, nebo se navzájem zakrývat.
 - Sklenice se nesmí dotýkat, aby se nepoškodily.
 - Malé předměty vložte do košíčku na příbory.
- Na plastovém nádobí a hrcích s nepřilnavým povrchem se mohou držet vodní kapky; toto nádobí neschne tak dobře jako porcelánové a ocelové nádobí.
- Lehké kousky (plastové mísy apod.) vkládejte do horního koše tak, aby se nemohly posunout.

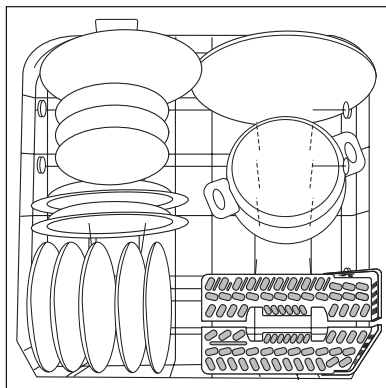
Toto nádobí a příbory je pro mytí v myčce

nevhodné:	omezeně vhodné:
<ul style="list-style-type: none"> • Příbory s dřevěnými, rohovinovými, porcelánovými nebo perleťovými držadly. • Plastové předměty, které nejsou odolné vůči vyšší teplotě. • Starší příbory s lepenými díly, které nejsou tepelně odolné. • Lepené příbory nebo talíře. • Měděné nebo cínové předměty. • Olovnatý křišťál. • Ocelové předměty podléhající korozi. • Dřevěné mísy. • Předměty ze syntetických vláken. 	<ul style="list-style-type: none"> • Kameninové nádobí myjte v myčce pouze tehdy, jestliže to výrobce nádobí výslovně doporučil. • Glazované vzory mohou při častém mytí vyblednout. • Stříbrné a hliníkové nádobí často při mytí ztrácí barvu: Vaječný bílek, žloutek a hořčice zanechávají na stříbrném nádobí skvrny, nebo způsobují změnu barvy. Jestliže stříbrné nádobí nebude hned myt, tyto zbytky z něj raději ihned odstraňte.

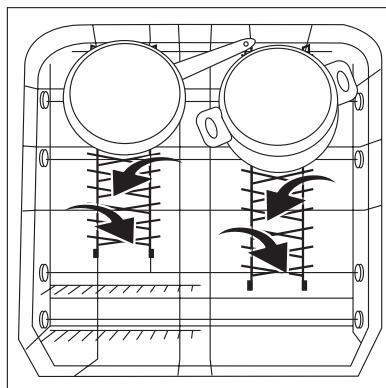
Otevřete dvířka myčky, vytáhněte koše a vložte do nich nádobí.

Dolní koš

Větší kusy nádobí a velmi znečištěné nádobí vložte do dolního koše.



Ke snadnějšímu vkládání nádobí je možné sklopit všechny zadní držáky na talíře v dolním koši.



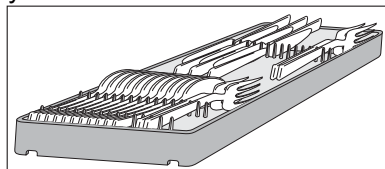
Košíček na příbory



UPOZORNĚNÍ

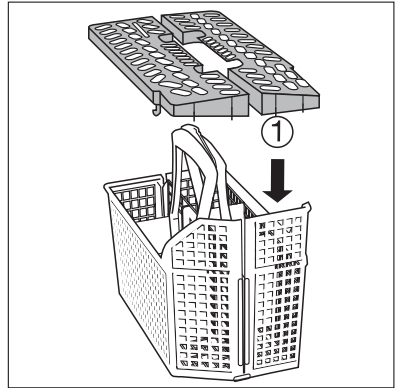
Ostré nože i jiné příbory s ostrými hranami je nutné položit na podložku na příbory, nebo je položte do horního koše, abyste se nezranili.

Nože, malé lžičky i malé vidličky pokládejte na podložku na příbory umístěnou v horním koši. Vidličky a lžice, které se nevejdou do podložky na příbory, vložte do košíčku na příbory.

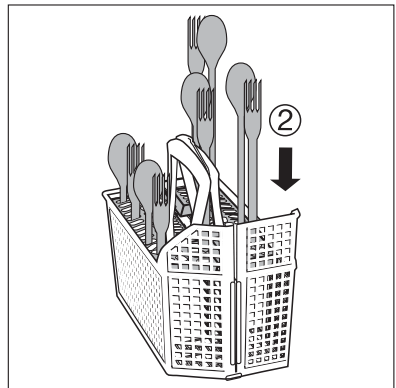


Na všechny příbory z košíčku na příbory musí dosáhnout voda, proto je nutné:

1. Do košíčku na příbory vložte vložku.

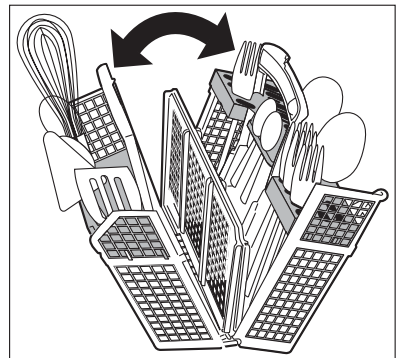


2. Vidličky a lžíce vložte do košíčku na příbory držadly směrem dolů.
V případě větších předmětů, např. metly, odstraňte jednu polovinu vložky do košíčku.



Košíček na příbory je možné otevřít. Aby se košíček na příbory neotevřel při vyjímání z myčky, vždy držte obě části dvojdílného držadla.

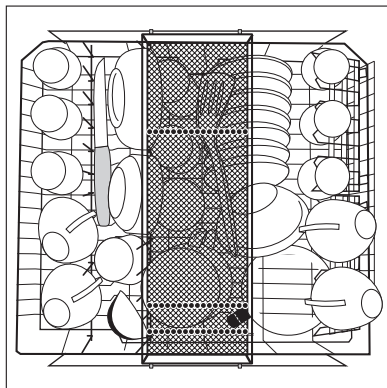
1. Košíček na příbory položte na pracovní desku.
2. Otevřete dvojdílné držadlo.
3. Vyměňte příbory.



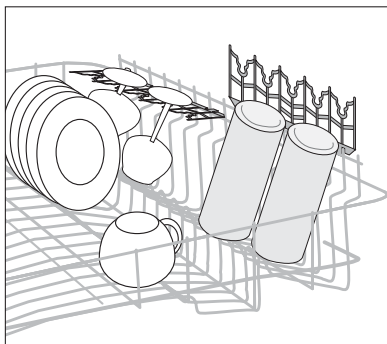
Horní koš

Menší křehké nádobí a dlouhé, ostré příbory vložte do horního koše.

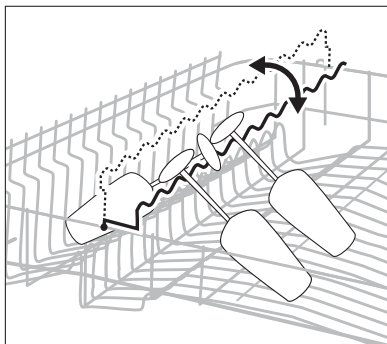
- Nádobí naskládejte na sklopné držáky šálků nebo pod ně tak, aby se vzájemně nepřekrývalo, a voda se dostala na všechny předměty.



- Chcete-li mýt vysoké kusy nádobí, můžete držáky šálků vyklopit nahoru.
- Sklenice na víno nebo brandy položte nebo zavěšte do držáků na šálky.



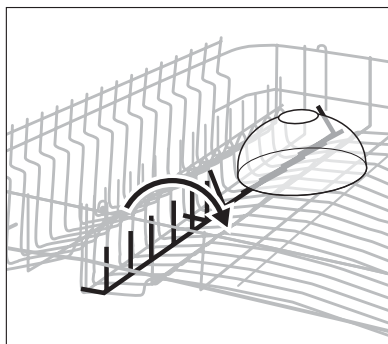
- Chcete-li mýt sklenice s dlouhou nožkou, sklopte držák sklenic doprava, nebo ho vyklopte doleva.



- Řada hrotů na levé straně horního koše se také skládá ze dvou částí a můžete ji sklopit.

Nesklopené hroty: do horního koše vložte sklenice, hrnky apod.

Sklopené hroty: více místa na talíře a misky.



Seřízení výšky horního koše

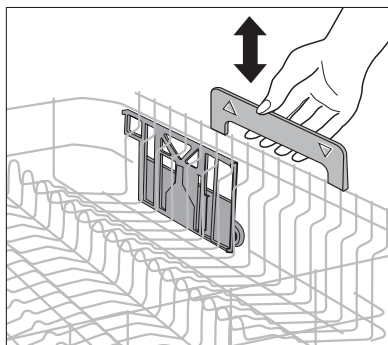
	Maximální výška nádobí v:	
	horní koš	dolní koš
Se zdviženým horním košem	22 cm	30 cm
Se sníženým horním košem	24 cm	29 cm

i Výšku horního koše lze seřídit i tehdy, je-li v něm nádobí.

Zvýšení / snížení horního koše:

1. Horní koš úplně vytáhněte.
2. Podržte horní koš rukou, zdvihněte ho co nejvýše a pak ho spuste.

Horní koš zapadne do dolní nebo horní polohy.



UPOZORNĚNÍ

Po vložení nádobí vždy zavřete dvířka, protože otevřená dvířka mohou být nebezpečná.



Před zavřením dvířek zkontrolujte, zda se ostříkovací ramena mohou volně otáčet.

Použití mycího prostředku



Používejte jen mycí prostředky speciálně určené pro myčky.

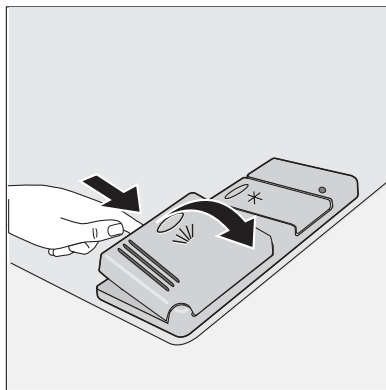
Dodržujte doporučení výrobce k dávkování a uložení mycích prostředků, která jsou uvedena na obalech mycích prostředků.



Nepoužívejte nadměrné množství mycího prostředku, snížíte tak míru znečištění životního prostředí.

Doplnění mycího prostředku

1. Otevřete víčko.



2. Naplňte dávkovač mycího prostředku (1) mycím prostředkem. Značky udávají množství prostředku:

20 = přibližně 20 g mycího prostředku

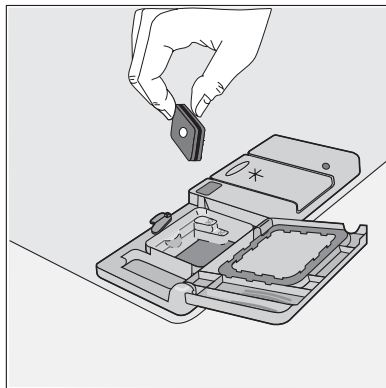
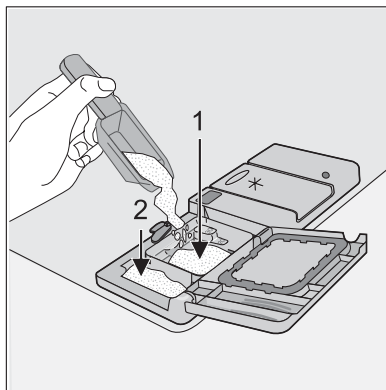
30 = přibližně 30 g mycího prostředku.

3. U všech programů s předmytím přidejte další dávku mycího prostředku (5/10 g) i do přihrádky pro předmytí (2).

Tato dávka mycího prostředku se využije pro předmytí.

4. Při použití mycích tablet vložte tabletu do přihrádky (1)

5. Zavřete víčko a stiskněte, až zapadne.



Mycí tablety

Mycí tablety od různých výrobců se rozpusťují různou rychlostí. Některé mycí tablety proto při krátkých mycích programech plně nevyužijí svůj mycí účinek. Používejte proto pro mycí tablety dlouhé mycí programy, které zajišťují úplné odstranění zbytků prášku.

Funkce Multitab

Tento spotřebič je vybavený funkcí Multitab, která umožňuje použití kombinovaných mycích tablet Multitab.

To jsou mycí prostředky, ve kterých se kombinují funkce mytí, oplachování a soli. Mohou také obsahovat další různé složky podle druhu zvolených tablet ("3 v 1", "4 v 1", "5 v 1" apod....).

Zkontrolujte, zda jsou tyto mycí prostředky vhodné pro vaši tvrdost vody. Řiďte se pokyny výrobce.

Tuto funkci lze zvolit se všemi mycími programy. Po volbě této funkce je přítok lešticího prostředku a soli z příslušných zásobníků automaticky vypnutý, stejně jako kontrolky pro doplnění soli nebo leštidla.

Vyberte funkci Multitab ještě před spuštěním mycího programu.

Zvolíte-li tuto funkci (kontrolka svítí), zůstane aktivní také pro následující mycí programy.

Při použití funkce Multitab se může změnit délka cyklu. V tomto případě se zobrazení zbývajících času na digitálním displeji automaticky upraví.

Jakmile již program běží, funkci Multitab již NENÍ MOŽNÉ změnit. Chcete-li funkci Multitab zrušit, je nutné zrušit programové nastavení a pak funkci Multitab vypnout.

Pak musíte mycí program (a požadované funkce) opět nastavit.

Zapnutí/vypnutí funkce Multitab

Stisknete tlačítko Multitab: příslušná kontrolka se rozsvítí. To znamená, že je funkce aktivní.

Funkci vypnete dalším stisknutím tlačítka Multitab: kontrolka zhasne.



Jestliže nejste spokojeni s tím, jak je nádobí usušené, doporučujeme:

1. Naplnit dávkovač leštidla lešticím prostředkem.
2. Zapnout dávkovač leštidla.
3. Nastavit dávkování leštidla do polohy 2.
 - Aktivace/deaktivace dávkovače leštidla je možná jen tehdy, je-li funkce Multitab aktivní.

Aktivace/deaktivace dávkovače leštidla

1. Stisknete tlačítko Zap/Vyp. Myčka nádobí musí být v režimu nastavení.
2. Stisknete současně tlačítka **B** a **C**, až začnou blikat kontrolky tlačítek **A**, **B** a **C**.
3. Stisknete tlačítko **B**, kontrolky tlačítek **A** a **C** zhasnou, zatímco kontrolka tlačítka **B** bude stále blikat. Na digitálním displeji se zobrazí současné nastavení:

d = dávkovač leštidla je deaktivovaný



d = dávkovač leštidla je aktivovaný

4. Chcete-li změnit nastavení, stisknete opět tlačítko **B** a na digitálním displeji se zobrazí nové nastavení:
5. Chcete-li nastavení uložit, vypněte myčku stiskem tlačítka Zap/Vyp.

- i** Pokud se opět rozhodnete používat běžný mycí prostředek, doporučujeme vám:
1. Vypněte funkci Multitab.
 2. Doplněte opět zásobník soli a leštidla.
 3. Seřídte nastavení tvrdosti vody na nejvyšší seřízení a proveďte 1 normální mycí program bez vloženého nádobí.
 4. Seřídte nastavení tvrdosti vody podle tvrdosti vody v místě bydliště.
 5. Seřídte dávkování leštidla.

Mycí programy

Program	Stupeň znečištění	Vhodný pro nádobí	Popis programu					Údaje o spotřebě ¹⁾		
			Předmytí	Hlavní mytí	Průběžný oplach	Závěrečný oplach	sušení	Délka (minuty) ²⁾	Energie (kWh)	Voda (litry)
1 NIGHT CYCLE	normálně znečištěné	nádobí a přístroje	●	●	●	●	●	-	1,1 - 1,3	13 - 14
2 AUTO 45-70° ³⁾	normální i velmi znečištěné	nádobí, přístroje, hrnce a pánve	●	●	1/2x	●	●	-	1,1 - 1,7	12 - 23
3 INTENSIV CARE 70°	velmi znečištěné	nádobí, přístroje, hrnce a pánve	●	●	●	●	●	-	1,5 - 1,7	16 - 18
4 30 MIN 60° ⁴⁾	lehce znečištěné	nádobí a přístroje		●		●		-	0,9	9
5 ECO 50° ⁵⁾	normálně znečištěné	nádobí a přístroje	●	●	●	●	●	-	1,0 - 1,1	12 - 13
6 1 HOUR 55°	normálně znečištěné	nádobí a přístroje		●	●	●		-	1,0 - 1,2	11 - 12

Program	Stupeň znečištění	Vhodný pro nádoby	Popis programu					Údaje o spotřebě ¹⁾		
			Předmytí	Hlavní mytí	Průběžný oplach	Závěrečný oplach	sušení	Délka (minuty) ²⁾	Energie (kWh)	Voda (litry)
7 	normálně znečištěné	křehké nádoby a sklo		●	●	●	●	-	0,8 - 0,9	14 - 15
8 	jakýkoli	Částečná náplň (k pozdějšímu doplnění během dne). ⁶⁾	●					-	0,1	4

- 1) Údaje o spotřebě jsou pouze orientační, závisí na tlaku a teplotě vody a také na kolísání v dodávce proudu a na množství nádobí.
- 2) Na digitálním displeji se zobrazuje délka mycího programu.
- 3) Během automatického mycího programu se znečištění nádobí zjišťuje stupněm zakalení vody. Délka programu, spotřeba vody i energie se proto mohou měnit; tyto hodnoty závisí na tom, zda je spotřebič plný úplně nebo jen částečně, a zda je nádobí lehce nebo velmi zašpiněné. Teplota vody se automaticky reguluje mezi 45 °C a 70 °C.
- 4) Ideální pro mytí nádobí v částečně naplněné myčce. Dokonalý denní program určený pro potřeby rodiny sestávající ze 4 osob, kdy je potřeba umýt jen nádoby a přístroje ze snídaně a večeře.
- 5) Testovací program pro zkušebny.
- 6) Tento program nevyžaduje použití mycího prostředku.

Možnost použití funkce s mycím programem

Program	Poloviční náplň
1 NIGHT CYCLE	ano
2 AUTO 45-70°	ne
3 INTENSIV CARE 70°	ano
4 30 MIN 60°	ne
5 ECO 50°	ano
6 1 HOUR 55°	ne
7	ne

Možnost použití funkce s mycím programem	
Program	Poloviční náplň
SKLO 45°	
8 OPLACH A POZDRŽENÍ	ne

Volba a spuštění mycího programu

i Zvolte mycí program a odložený start s lehce pootvřenými dveřmi. V tomto případě se ale program spustí, nebo se začne odpočítávat čas až poté, co dveře zavřete. Až do tohoto okamžiku je možné změnit nastavení.

1. Zkontrolujte, zda jsou koše správně naplněny a ostříkovací ramena se mohou volně otáčet.
2. Zkontrolujte, zda je přívod vody otevřený.
3. Stiskněte tlačítko Zap/Vyp. Myčka nádobí musí být v režimu nastavení.
4. Stiskněte jedno z tlačítek volby programu, až se na digitálním displeji objeví číslo odpovídající požadovanému programu (viz tabulku "Mycí programy").

Kontrolky tlačítek volby programu a číslo programu blikají.

Jestliže chcete nastavit program NIGHT CYCLE, stiskněte tlačítko NIGHT CYCLE, příslušná kontrolka se rozsvítí.

5. Chcete-li nastavit funkci, řiďte se tabulkou "Mycí programy", kde je uvedeno, zda lze funkci se zvoleným programem použít.
6. Zavřete dveře myčky a program se spustí automaticky.

Nastavení a spuštění programu s odloženým startem

1. Po výběru mycího programu stiskněte tlačítko odloženého startu, až se na digitálním displeji objeví číslice počtu hodin, o které má být program odložen. Spuštění zvoleného mycího programu můžete odložit o 1 až 19 hodin.
2. Zavřete dveře myčky, odpočítávání se spustí automaticky.
3. Odpočítávání se zobrazuje v krocích po 1 hodině.
4. Otevřením dveří se odpočítávání přeruší. Zavřete dveře; odpočítávání se opět spustí od okamžiku, ve kterém bylo přerušeno.
5. Po uplynutí nastaveného času se program spustí automaticky.



UPOZORNĚNÍ

Přerušeni nebo zrušení probíhajícího mycího programu provádějte JEN ve velmi nutných případech. Upozornění! Při otevření dveří může uniknout horká pára. Dveře otvírejte velmi opatrně.

Zrušení odloženého startu nebo probíhajícího mycího programu

- Stiskněte současně a podržte dvě tlačítka programů umístěná nad slovem RESET, až se na digitálním displeji objeví dvě vodorovné čárky.
- Zrušení odloženého startu znamená také zrušení nastaveného mycího programu. V tomto případě je nutné mycí program opět nastavit.


- Chcete-li zvolit nový mycí program, zkontrolujte, zda je v dávkovači mycího prostředku mycí prostředek.

Přerušení probíhajícího mycího programu

- Otevřete dveře myčky; program se zastaví. Zavřete dveře; program se opět spustí od okamžiku, ve kterém byl přerušen.

Konec mycího programu

- Na konci programu se myčka automaticky zastaví a zvukový signál vás upozorní na konec mycího programu.
 1. Otevřete dveře myčky.
 2. Na digitálním displeji je vidět 0.
 3. Rozsvítí se kontrolka Konec programu.
 4. Vypnete myčku stiskem tlačítka Zap/VYp.

 Doporučujeme vypnout myčku vždy po skončení mycího programu. Jestliže myčku nevypnete, asi 3 minuty po skončení programu zhasnou všechny kontrolky automaticky. Na digitálním displeji se objeví 1 vodorovná čárka. Tím se šetří energie, když zapomenete, nebo z nějakého jiného důvodu nemůžete myčku po skončení programu vypnout.

Stisknete jakékoli tlačítko (kromě Zap/Vyp) a na ovládacím panelu se vždy objeví stejné ukazatele (kontrolky a digitální displej) jako když je program u konce.

5. Nechte dveře myčky pootevřené, počkejte několik minut, a teprve potom nádobí vyjměte; nádobí tak vychladne a lépe se vysuší.

Vyjmutí nádobí

- Horké nádobí je náchylnější k rozbití.
Nádobí proto nechte vychladnout, a teprve potom ho vyjměte.
- Nejprve vyklidíte dolní koš a teprve potom horní; zabráníte tak kapání vody z horního koše na nádobí v dolním koši.
- Strany a dvířka myčky mohou být vlhké, protože nerezový povrch může být chladnější než nádobí.



POZOR

Po skončení mycího programu doporučujeme odpojit myčku od elektrické sítě a zavřít přívod vody.

Čištění a údržba

Čištění filtrů

Kontrolujte občas filtr i přívod vody. Zanesené filtry zhoršují mycí výsledek.

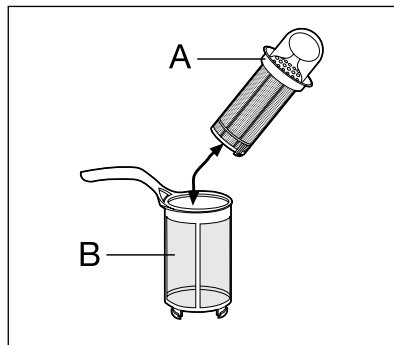


UPOZORNĚNÍ

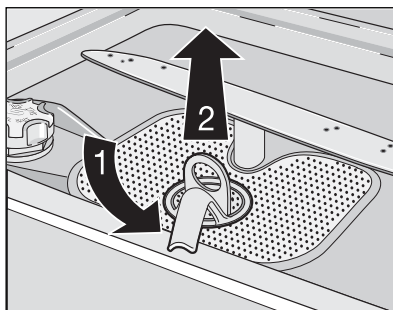
Před čištěním filtrů zkontrolujte, zda je spotřebič vypnutý.

<http://www.markabolt.hu/>

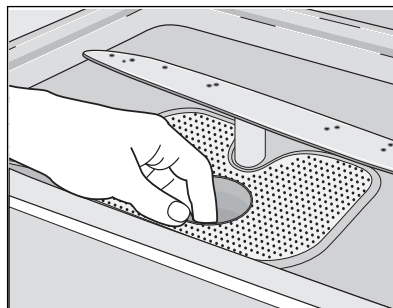
1. Otevřete dveře, vyjměte dolní koš.
2. Filtrační systém myčky nádobí se skládá z hrubého filtru (A), mikrofiltru (B) a plochého filtru. Uvolněte filtrační systém otočením držadla mikrofiltru.



3. Otočte držadlem o 1/4 doleva a filtrační systém vyjměte.
4. Systém rozeberte vytažením hrubého filtru (A) za otvor držadla z mikrofiltru (B).
5. Všechny filtry důkladně omyjte pod tekoucí vodou.



6. Vyjměte plochý filtr ze dna myčky a pečlivě ho omyjte z obou stran.
7. Plochý filtr vložte zpět do původní polohy na dně myčky a zkontrolujte, zda je správně umístěný.
8. Hrubý filtr (A) vložte do mikrofiltru (B) a oba filtry přitiskněte k sobě.
9. Složený filtr vložte zpět na původní místo a zablokujte ho pootočením držadla směrem doprava až do zarážky. Během tohoto postupu zkontrolujte, zda plochý filtr někde nevyčnívá ze dna myčky.



UPOZORNĚNÍ

NIKDY nepoužívejte myčku bez filtrů. Nesprávné umístění a sestavení filtrů má za následek nedostatečné umytí nádobí a může myčku poškodit.

Čištění ostříkovacích ramen



NIKDY se nepokoušejte odstranit ostříkovací ramena.

Jestliže se otvory v ostříkovacích ramenech zanesou nečistotami, odstraňte je párátkem.

Čištění vnějších ploch

Vnější strany spotřebiče a ovládací panel otírejte vlhkým měkkým hadříkem. Je-li to nutné, používejte pouze neutrální mycí prostředky. Nikdy nepoužívejte prostředky s drsnými částicemi, drátěnky nebo rozpouštědla (aceton, trichloretylen apod. ...).

Čištění vnitřního prostoru

Pokud potíže přetrvávají i po provedení kontrol, zavolejte do servisního střediska.

Doporučujeme spustit každé 3 měsíce mycí program pro velmi znečištěné nádoby s mycím prostředkem, ale bez nádobí.

Dlouhodobější vyřazení myčky z provozu

Nebudete-li myčku používat po delší dobu, doporučujeme postupovat takto:

1. Vytáhněte přívodní kabel myčky ze zásuvky a pak zavřete přívod vody.
2. Nechte dvířka pootevřená, abyste zabránili vzniku nepříjemných pachů.
3. Vyčistěte vnitřek myčky.

Opatření proti vlivu mrazu

Myčku neinstalujte v místnosti, kde teplota klesá pod 0 °C. Pokud nelze zvolit jiné umístění, vyklidte myčku, zavřete dvířka, odpojte přívodní hadici a vylijte z ní vodu.

Přemístění myčky

Musíte-li myčku přemístit (stěhování apod....):


1. Odpojte ji od sítě.
2. Zavřete přívod vody.
3. Odpojte přívodní a vypouštěcí hadici.
4. Vytáhněte myčku i hadice.

Myčku při dopravě příliš nenaklánějte.

Co dělat, když...

Myčka nezačne mýt nebo se zastavuje během mytí. Některé problémy jsou způsobeny pouze zanedbáním údržby nebo přehlédnutím a můžete je snadno odstranit sami pomocí uvedených pokynů bez volání do servisu.

Vypněte myčku a proveďte následující doporučená řešení.

Poruchový kód a porucha	Možná příčina a řešení
<ul style="list-style-type: none"> •  se objeví na digitálním displeji. • přerušovaný zvukový signál <p>Myčka se naplní vodou.</p>	<ul style="list-style-type: none"> • Vodovodní kohout je zablokovaný nebo zanesený vodním kamenem. <p>Vyčistěte vodovodní kohout.</p> <ul style="list-style-type: none"> • Vodovodní kohout je zavřený. Otevřete vodovodní kohout.

Poruchový kód a porucha	Možná příčina a řešení
	<ul style="list-style-type: none"> • Filtr (je-li instalován) v závitovém spoji hadice u přívodního ventilu je zanesený. Vyčistěte filtr v závitovém spoji hadice. • Přívodní hadice není správně položená, nebo je ohnutá, přiskřípnutá. Zkontrolujte připojení přívodní hadice.
<ul style="list-style-type: none"> • E20 se objeví na digitálním displeji. • přerušovaný zvukový signál Myčka nevypouští.	<ul style="list-style-type: none"> • Kolík sifonu je zablokovaný. Vyčistěte kolík sifonu. • Vypouštěcí hadice není správně položená, nebo je ohnutá, přiskřípnutá. Zkontrolujte připojení vypouštěcí hadice.
<ul style="list-style-type: none"> • E30 se objeví na digitálním displeji. • přerušovaný zvukový signál Aktivace systému proti vyplavení.	<ul style="list-style-type: none"> • Zavřete vodovodní kohout a obraťte se na místní servisní středisko.
Nespustil se program.	<ul style="list-style-type: none"> • Dveře myčky nejsou správně zavřené. Zavřete dveře. • Zástrčka není zasunutá do zásuvky. Zasuňte zástrčku. • Je spálená pojistka v domácí pojistkové skříňce. Vyměňte pojistku. • Je nastavený odložený start. Přejete-li si nádoby umýt hned, zrušte odložený start.

Po provedení těchto kontrol myčku zapněte: program se opět spustí od okamžiku, ve kterém byl přerušen.

Pokud se porucha nebo poruchový kód objeví znovu, obraťte se na místní servisní středisko.

V případě jiných poruchových kódů, které nejsou uvedeny v této tabulce, zavolejte do místního servisního střediska a uveďte model (Mod.), výrobní číslo (PNC) a sériové číslo (S.N.).

Tyto údaje naleznete na typovém štítku umístěném na boční straně dveří myčky.

Abyste měli tato čísla vždy po ruce, doporučujeme poznamenat si je zde:

Mod. :

Výr. číslo:

Sér. číslo:

Neuspokojivé výsledky mytí

Nádobí není čisté.

- Zvolili jste nevhodný mycí program.
- Nádobí bylo naskládáno tak, že voda se nedostala k celému povrchu. Koše se nesmí přeplňovat.

Neuspokojivé výsledky mytí	
	<ul style="list-style-type: none"> • Ostříkovací ramena se nemohou volně otáčet kvůli špatně uloženému nádobí. • Filtry na dně mycího prostoru jsou zanesené nebo nesprávně umístěné. • Přidali jste málo mycího prostředku, nebo žádný. • Jsou-li na nádobí usazeniny vodního kamene; zásobník na sůl je prázdný, nebo byl nastaven nesprávný stupeň změkčovače vody. • Vypouštěcí hadice je nesprávně připojena. • Uzávěr zásobníku na sůl není správně zavřený.
Nádobí je vlhké a matné.	<ul style="list-style-type: none"> • Nebylo použito leštidlo. • Dávkovač leštidla je prázdný.
Na nádobí a skle jsou šmouhy, mléčné skvrny nebo modravý potah.	<ul style="list-style-type: none"> • Snižte dávkování leštidla.
Na nádobí a skle jsou zaschlé vodní kapky.	<ul style="list-style-type: none"> • Zvyšte dávkování leštidla. • Příčinou může být mycí prostředek. Obrat' se na zákaznickou linku výrobce.

Pokud potíže přetrvávají i po provedení kontrol, zavolejte do servisního střediska.

Technické údaje

Rozměry	Šířka - výška - hloubka (cm)	59,6 x 81,8-89,8 x 55,5
Elektrické připojení - napětí - celkový výkon - pojistka	Informace o připojení k elektrické síti jsou uvedeny na typovém štítku na vnitřním okraji dveří myčky.	
Tlak přívodu vody	Minimální - maximální (MPa)	0,05 - 0,8
Kapacita	Jídelní soupravy	12

Poznámky pro zkušební

Testování podle normy **EN 60704** musí být provedeno s myčkou plnou nádobí a s použitím testovacího programu (viz "Mycí programy").

Testování podle normy **EN 50242** musí být provedeno s plným zásobníkem soli a lešticího prostředku a za použití testovacího programu (viz "Mycí programy").

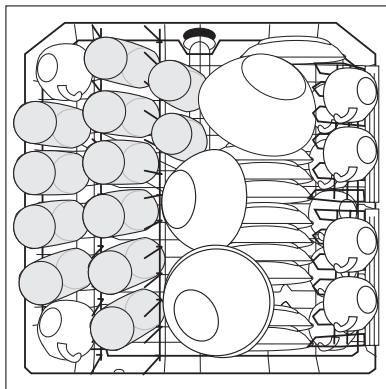
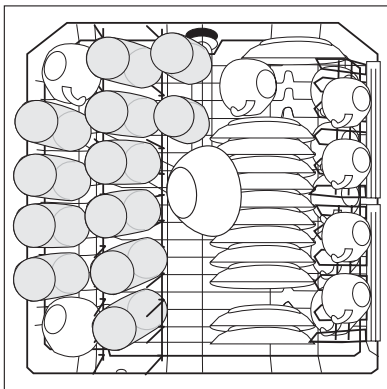
Plná náplň: 12 standardních jídelních souprav

Množství mycího prostředku:

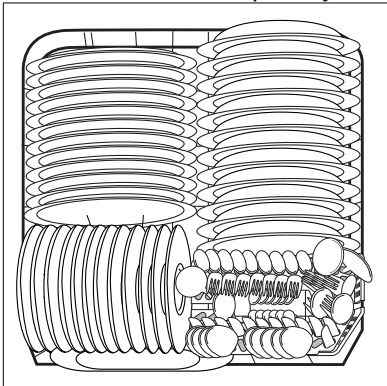
5 g + 25 g (typ B)

Nastavení leštidla:

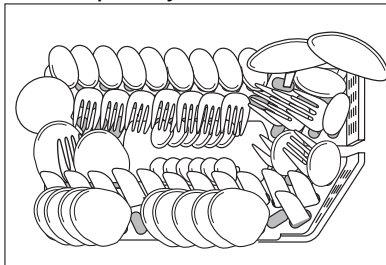
poloha 4 (typ III)

Příklady vložení nádobí:Horní koš ¹⁾

Dolní koš s košíčkem na příbory



Košíček na příbory



1) Jestliže jsou na levé straně držáky na šálky, nebo je vložený košíček na příbory, odstraňte je.

Pokyny k instalaci

Instalace



UPOZORNĚNÍ

Elektrickou a vodovodní instalaci, které jsou nezbytné k zapojení této myčky, smí provádět pouze kvalifikovaný elektrikář a/nebo instalatér nebo osoba s příslušným oprávněním.

Před instalací spotřebiče odstraňte všechny obaly.

Je-li to možné, umístěte spotřebič v blízkosti přívodu vody a odpadu.

Tento spotřebič je určen k instalaci pod kuchyňskou linku nebo pracovní desku. Upozornění! Pečlivě dodržujte pokyny v přiloženém návodu pro zabudování myčky nádobí a nasazení nábytkového panelu.

Nejsou nutné žádné další otvory pro větrání myčky, pouze otvory pro přívodní a vypouštěcí hadici a napájecí kabel.

Myčka nádobí je vybavena seřiditelnými nožičkami, které umožňují seřízení výšky.

Během všech postupů, při kterých jsou vnitřní komponenty myčky přístupné, musí být myčka odpojená od sítě.

Při zasunování myčky zkontrolujte, zda nejsou přívodní ani vypouštěcí hadice, nebo napájecí kabel nikde přehnuté nebo stisknuté.

Přípevnění k sousedícímu nábytku

Myčka musí být přípevněna, aby se nemohla naklánět.

Přesvědčte se proto, zda je pracovní deska, pod kterou je zasunutá, vhodně přípevněna k nějaké pevné opoře (přilehlý kuchyňský nábytek, zeď).

Vyrovnaní

Dobré vyrovnaní myčky je zásadní pro správné zavření dveří a jejich utěsnění.

Jestliže je spotřebič správně vyrovnaný, dveře nikde nedrhnou o strany skříně.

Jestliže se dveře správně nezavírají, uvolněte nebo utáhněte seřiditelné nožičky, dokud není myčka dokonale vyrovnaná

Vodovodní přípojka

Připojení vody

Tento spotřebič lze připojit k přívodu buď horké (max. 60°) nebo studené vody. Přívod horké vody může podstatně snížit spotřebu energie. Záleží to však na způsobu ohřevu této vody. (Doporučujeme alternativní zdroje energie, které jsou šetrnější k životnímu prostředí např. sluneční nebo fotovoltaické panely a větrná energie).

Provádíte-li připojení myčky sami, uvědomte si, že spojovací matice dodávaná k přívodní hadici myčky je určena k našroubování na 3/4" vodovodní koncovku nebo speciální rychlospojku. <http://www.markabolt.hu/>

Tlak vody musí být v rámci mezních hodnot uvedených v "Technických údajích". Průměrný tlak vody v místě vašeho bydlíště zjistíte u místního vodárenského podniku.

Přívodní hadice nesmí být po připojení nikde ohnutá, stisknutá nebo zauzlená. Myčka je vybavena přívodní a vypouštěcí hadicí, které lze pomocí pojistné matice instalovat na levou i pravou stranu.

Pojistná matice musí být správně nasazena, aby nedocházelo k úniku vody.

(Upozornění! NE všechny modely myček jsou vybaveny přívodní a vypouštěcí hadicí s pojistnou maticí. V tomto případě nelze proto měnit uspořádání hadic).

Připojte-li myčku k novým hadicím, nebo k hadicím, které nebyly dlouho používány, nechte vodu na několik minut před připojením přívodní hadice odtéct.

NEPOUŽÍVEJTE hadice, které již byly instalovány u starého spotřebiče.

i Myčka je vybavena bezpečnostním systémem, který brání zpětnému toku vody z myčky do rozvodu vody. Tento spotřebič je v souladu s platnými instalačními předpisy.

Přívod vody je vybavený bezpečnostním ventilem

Po připojení dvoustěnné přívodní hadice je bezpečnostní ventil namontován na vodovodním kohoutu. Tím je zajištěno, že přívodní hadice je pod tlakem pouze tehdy, když v ní protéká voda. Pokud přívodní hadice začne během provozu prosakovat, bezpečnostní ventil přeruší přítok vody.

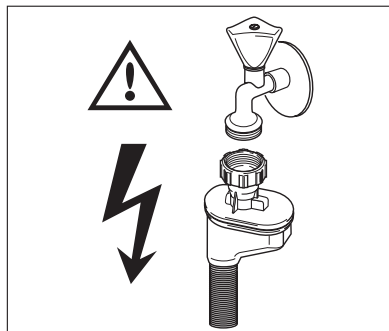
Při instalaci přívodní hadice se řiďte následujícími pokyny:

- Elektrický kabel pro bezpečnostní ventil je ve dvoustěnné přívodní hadici. Přívodní hadice ani bezpečnostní ventil proto neponořujte do vody.
- Jestliže se přívodní hadice nebo bezpečnostní ventil poškodí, okamžitě myčku odpojte od elektrické sítě.
- Přívodní hadici vybavenou bezpečnostním ventilem smí vyměňovat pouze odborník nebo pracovník servisního střediska.



UPOZORNĚNÍ

Upozornění! Nebezpečné napětí.



Připojení vypouštěcí hadice

Konec vypouštěcí hadice můžete připojit následujícími způsoby:

1. K boční hubici sifonu; hadici připevněte ke spodní straně pracovní desky. Zabráníte tak odtoku vody z dřezu do myčky.

2. Ke stoupacímu odpadnímu potrubí s průduchem, minimální vnitřní průměr 4 cm.

Napojení odpadové hadice musí být ve výšce maximálně 60 cm ode dna myčky.

Vypouštěcí hadice může být napojena jak z pravé, tak i levé strany myčky.

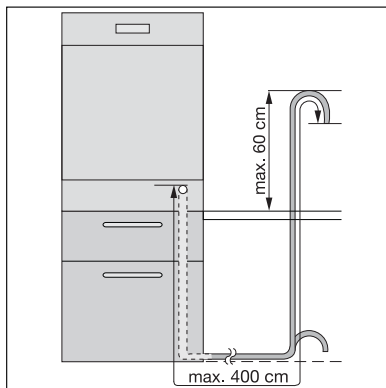
Zajistěte, aby hadice nebyla nikde ohnutá nebo přiskřípnutá, aby nedošlo ke zhoršení nebo zastavení odtoku vody.

Jestliže myčka vypouští vodu, nesmí být v dřezu či umyvadle umístěna zátka, protože by se voda mohla vracet zpět do myčky.

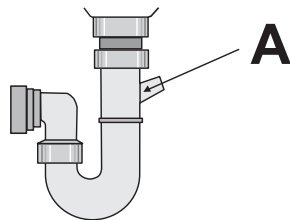
Celková délka vypouštěcí hadice včetně jakéhokoli použitého nástavce nesmí přesáhnout 4 metry. Vnitřní průměr prodlužovací hadice nesmí být menší než průměr použité hadice.

Stejně tak vnitřní průměr spojek použitých pro přípojky k vodovodnímu odpadu nesmí být menší než průměr použité hadice.

Při připojení vypouštěcí hadice k dolnímu vypouštěcímu otvoru sifonu **je nutné odstranit celou plastovou membránu (A)**. Pokud byste membránu neodstranili, postupně by se v ní usazovaly zbytky jídel a časem by se odpadní otvor vypouštěcí hadice myčky nádobí zanesl.



Naše myčky se dodávají s bezpečnostním zařízením, které brání návratu špinavé vody zpět do myčky. Je-li ale boční hubice sifonu vybavena "zpětným ventilem", může toto zařízení způsobit nedostatečné vypouštění použité vody z myčky. Doporučujeme proto tento ventil odstranit.



Po instalaci se přesvědčte, zda jsou vodovodní spojení vodotěsná, aby nedocházelo k prosakování vody.

Připojení k elektrické síti



UPOZORNĚNÍ

Uzemnění spotřebiče je podle zákona povinné.

Před prvním použitím spotřebiče se přesvědčte, že jmenovité napětí a typ napájení na typovém štítku odpovídají napájení v místě instalace spotřebiče.

Na typovém štítku naleznete i jmenovitý výkon pojistky.

Síťovou zástrčku vždy zasuněte do správně instalované zásuvky odolné proti nárazu. Nepoužívejte rozbočovací zástrčky, konektory ani prodlužovací kabely.

Mohly by způsobit nebezpečí požáru z přehřátí.

Je-li to nutné, nechte si vyměnit příslušnou domácí síťovou zásuvku. Potřebujete-li vyměnit přívodní kabel, obraťte se na místní servisní středisko.


Po provedení instalace spotřebiče musí být zástrčka přístupná.

Nikdy neodpojujte zástrčku kabelu spotřebiče od sítě zatažením za kabel.

Vždy zatáhněte za zástrčku.

Výrobce odmítá jakoukoli odpovědnost za zranění osob nebo poškození majetku vzniklé nedodržením výše uvedených bezpečnostních předpisů.

Poznámky k ochraně životního prostředí

Symbol  na výrobku nebo jeho balení udává, že tento výrobek nepatří do domácího odpadu. Je nutné odvézt ho do sběrného místa pro recyklaci elektrického a elektronického zařízení. Zajištěním správné likvidace tohoto výrobku pomůžete zabránit negativním důsledkům pro životní prostředí a lidské zdraví, které by jinak byly způsobeny nevhodnou likvidací tohoto výrobku. Podrobnější informace o recyklaci tohoto výrobku zjistíte u příslušného místního úřadu, služby pro likvidaci domovního odpadu nebo v obchodě, kde jste výrobek zakoupili.

Obalový materiál

Obalový materiál neškodí životnímu prostředí a je recyklovatelný. Plastové díly jsou označeny značkami, např. >PE<, >PS< apod. Zlikvidujte prosím veškerý obalový materiál ve vhodném kontejneru ve sběrném dvoře v místě svého bydliště.



UPOZORNĚNÍ

Pokud už spotřebič nechcete používat:

- Vytáhněte přívodní kabel ze zásuvky.
- Odřízněte přívodní kabel a zlikvidujte ho.
- Odstraňte dveřní západku. Zabráníte tak tomu, aby se děti ve spotřebiči uvěznily, což by mohlo ohrozit jejich život.

Ďakujeme Vám, že ste si vybrali jeden z našich vysokokvalitných výrobkov.

Aby bola zabezpečená optimálna a spoľahlivá výkonnosť spotrebiča, prečítajte si, prosím, pozorne tento návod na používanie. Pomôže vám dokonale a efektívne orientovať sa vo všetkých procesoch. Aby ste do návodu mohli nahliadnuť vždy, keď to budete potrebovať, odporúčame vám uložiť ho na bezpečnom mieste. Prosím, odovzdajte ho aj prípadnému ďalšiemu vlastníkovi spotrebiča.

Prajeme vám veľa radosti z vášho nového spotrebiča.

Obsah

Návod na použitie	33	Umývacie programy	50
Bezpečnostné pokyny	33	Výber a spustenie umývacieho programu	52
Správne použitie	33	Vyprázdňovanie umývačky riadu	53
Všeobecné bezpečnostné pokyny	33	Ošetrovanie a čistenie	54
Bezpečnosť detí	34	Čistenie filtrov	54
Inštalácia	34	Čistenie ostrekovacích ramien	55
Popis výrobku	35	Vonkajšie čistenie	55
Ovládací panel	36	Čistenie vnútra	55
Nastavovací režim	37	Dlhšie obdobia mimo prevádzky	55
Zvukové signály	38	Ochranné opatrenia pred zamrznutím	55
Prvé použitie	38	Stahovanie spotrebiča	55
Nastavenie zmäkčovača vody	39	Čo robiť, keď...	56
Ručné nastavenie	39	Technické údaje	57
Elektronické nastavenie	39	Informácie pre skúšobne	58
Používanie soli do umývačky riadu	40	Pokyny pre inštaláciu	59
Používanie leštidla	41	Inštalácia	59
Nastavte dávkovanie leštidla	42	Pripevnenie k susediacim jednotkám	59
Každodenné používanie	42	Nastavenie do vodorovnej polohy	60
Vkladanie jedálenského príboru a riadu	42	Pripojenie na vodovodné potrubie	60
Dolný kôš	43	Pripojenie k vodovodu	60
Kôš na jedálenský príbor	44	Prítoková hadica s bezpečnostným ventilom	60
Horný kôš	45	Pripojenie odtokovej vodnej hadice	61
Úprava výšky horného koša	46	Zapojenie do elektrickej siete	62
Používanie umývacieho prostriedku	47	Ochrana životného prostredia	62
Doplňovanie umývacieho prostriedku	47		
Funkcia Multi-tab	48		
Aktivácia/deaktivácia Multitab funkcie	49		

Návod na použitie



Bezpečnostné pokyny



V záujme vašej bezpečnosti a na zabezpečenie správneho použitia si pred nainštalovaním a prvým použitím tohto spotrebiča starostlivo prečítajte tento návod pre užívateľa, vrátane tipov a upozornení. Na predchádzanie zbytočným chybám a úrazom je dôležité zaručiť, aby sa všetci používatelia tohto spotrebiča podrobne oboznámili s jeho obsluhou a s bezpečnostnými charakteristikami. Tieto pokyny si uložte a dbajte, aby boli vždy spolu so spotrebičom, aj keď ho prest'ahujete alebo predáte, aby bol každý, kto ho používa po celú dobu jeho životnosti, riadne informovaný o použití a bezpečnosti spotrebiča.

Správne použitie

- Táto umývačka riadu je určená iba na umývanie domácich kuchynských pomôcok vhodných na umývanie v umývačke riadu.
- Do umývačky riadu nepridávajte žiadne rozpúšťadlá. Mohlo by to spôsobiť výbuch.
- Nože a iné ostré a špicaté predmety sa musia vložiť do košíka na jedáľenský príbor, s ostrím smerujúcim dolu alebo uložiť vodorovne do horného koša.
- Používajte iba výrobky (umývací prostriedok, soľ a leštidlo) vhodné pre umývačky riadu.
- Vyhybajte sa otváraniu dvierok počas chodu spotrebiča, môže uniknúť horúca para.
- Nevyberajte nič z umývačky riadu pred ukončením umývacieho cyklu.
- Po použití odpojte spotrebič od napájacej elektrickej siete a zatvorte prívod vody.
- Údržbu tohto výrobku môže uskutočňovať iba autorizovaný servisný technik. Musia sa používať výhradne originálne náhradné diely.
- Za žiadnych okolností sa nepokúšajte opraviť spotrebič sami. Opravy vykonané nevyškolenými osobami môžu spôsobiť zranenia alebo vážne poruchy spotrebiča. Zavolajte najbližšie servisné stredisko. Vždy žiadajte použitie originálnych náhradných dielov.

Všeobecné bezpečnostné pokyny

- Umývacie prostriedky pre umývačku riadu sú žieravé a môžu spôsobiť popálenie očí, úst a hrdla. Nebezpečenstvo ohrozenia života! Dodržiavajte bezpečnostné pokyny výrobcu umývacieho prostriedku do umývačky riadu.
- Voda z vašej umývačky riadu nie je pitná. V spotrebiči sa môžu nachádzať zvyšky umývacieho prostriedku.

- Dvierka umývačky riadu musia byť zatvorené vždy, keď nekladáte alebo nevyberáte riad. Vylúčite tak možnosť, že sa niekto potkne o otvorené dvierka a poraní sa.
- Na otvorené dvierka si nesadajte, ani na ne nestúpajte.

Bezpečnosť detí

- Spotrebič je určený na použitie dospelými osobami. Nedovoľte deťom, aby používali umývačku riadu bez dohľadu.
- Všetky obaly uložte mimo dosahu detí. Hrozí riziko udusenía.
- Všetky umývacie prostriedky skladujte na mieste, kde k nim deti nebudú mať prístup.
- Keď sú dvierka umývačky riadu otvorené, nedovoľte, aby sa k nej priblížili deti.

Inštalácia

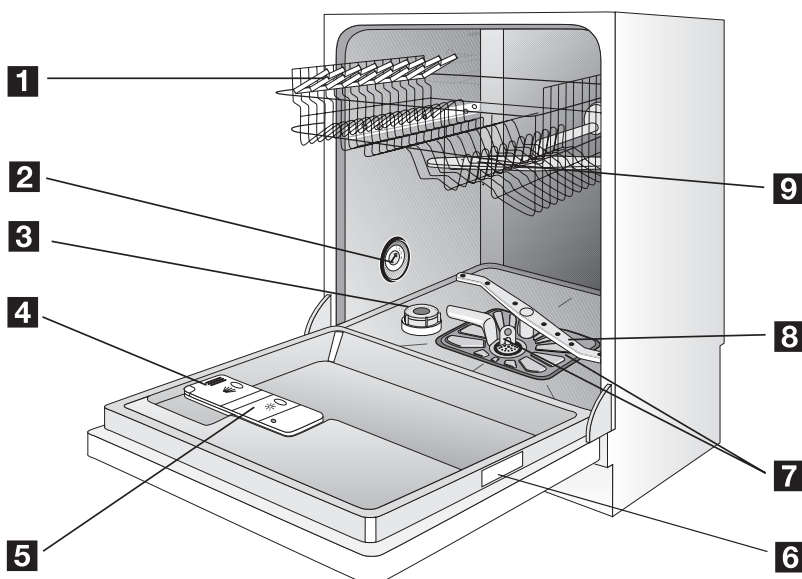
- Skontrolujte, či vaša umývačka riadu nebola poškodená pri preprave. Nikdy nepripájajte poškodený stroj. Ak je vaša umývačka riadu poškodená, spojte sa s dodávateľom.
- Pred používaním spotrebiča musíte odstrániť všetky obaly.
- Všetky elektrické zapojenia a inštalátorske práce potrebné pri inštalácii spotrebiča musí vykonať kvalifikovaný elektrikár a/alebo inštalatér alebo kompetentná osoba.
- Z bezpečnostných dôvodov je nebezpečné meniť technické charakteristiky alebo pokúšať sa o akúkoľvek zmenu na tomto výrobku.
- Umývačku riadu nikdy nepoužívajte, ak je poškodený elektrický napájací kábel a vodovodné hadice; alebo ak je poškodený ovládací panel, pracovná doska alebo soklová plocha tak, že sú voľne prístupné vnútorné časti spotrebiča. Spojte sa s miestnym servisným strediskom, aby ste predišli nebezpečenstvu.
- Žiadna zo strán umývačky riadu sa nikdy nesmie prevrátať. V opačnom prípade sa môžu poškodiť hydraulické a elektrické komponenty.



VAROVANIE

Informácie o elektrickom a vodovodnom pripojení nájdete v pokynoch, uvádzaných v konkrétnych častiach.

Popis výrobku



- 1** Horný kôš
- 2** Regulátor na nastavenie tvrdosti vody
- 3** Zásobník na soľ
- 4** Dávkovač na umývací prostriedok
- 5** Dávkovač leštidla
- 6** Typový štítok
- 7** Filtre
- 8** Dolné ostrekovacie rameno
- 9** Horné ostrekovacie rameno

Optický signál

Po spustení umývacieho programu sa na podlahe pod dverkami spotrebiča objaví svetelný signál v tvare bodky.

Ak bol spotrebič namontovaný tak, že dverka nábytku sú zarovnané s umývačkou, optický signál nebude viac vidno.

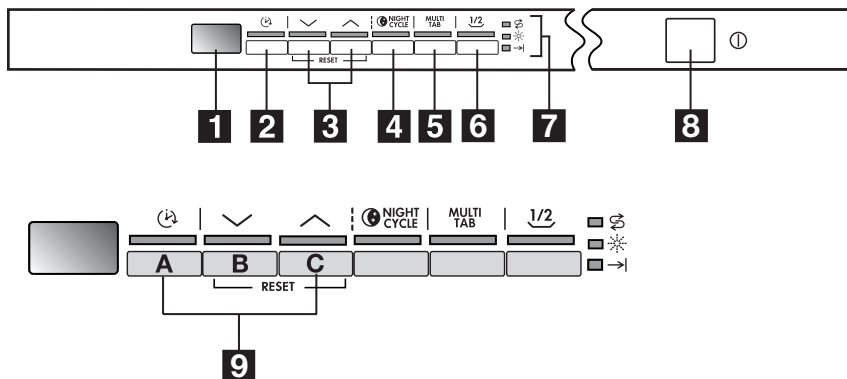
Optický signál	
Stále červené svetlo	Indikuje, že bol spustený program umývania; ostane svietiť počas celého jeho priebehu
Blikajúce červené svetlo	Indikuje chybu v činnosti spotrebiča
Stále zelené svetlo	Indikuje ukončenie programu umývania

i Táto umývačka riadu má vnútorné svetlo, ktoré sa zapína a vypína pri otvaraní a zatváraní dverok umývačky riadu.

Vnútorné osvetlenie je vybavené svetelnou diódou TRIEDY 1 podľa normy EN 60825-1: 1994 + A1: 2002 + A2: 2001.

Ak je potrebné vymeniť toto svetlo, spojte sa s miestnym servisným strediskom.

Ovládací panel



- 1** Digitálny displej
- 2** Tlačidlo Odložený štart
- 3** Programové tlačidlá
- 4** NIGHT CYCLE tlačidlo
- 5** MULTITAB tlačidlo
- 6** Tlačidlo pre polovičnú náplň
- 7** Kontrolky
- 8** Tlačidlo Zap/Vyp
- 9** Tlačidlá funkcií

Kontrolky		
Soľ		Rozsvieti sa, keď sa spotrebuje špeciálna soľ. 1)
Leštidlo		Rozsvieti sa, keď sa spotrebuje leštidlo. 1)
Koniec programu		Rozsvieti sa pri skončení umývacieho programu.

1) Kontrolky soli a leštidla nikdy nesvietia počas chodu umývacieho programu, aj keď je potrebné doplnenie soli a/alebo leštidla.



Digitálny displej indikuje:

- úroveň tvrdosti, na ktorú je nastavený zmäkčovač vody,
- približnú zostávajúcu dobu prebiehajúceho programu,
- aktiváciu/vypnutie dávkovača oplachovacieho prostriedku (**IBA** keď je funkcia Multitab aktívna),
- skončenie umývacieho programu (na digitálnom displeji sa objaví nula),
- odrátavanie času odloženého spustenia,
- kódy poruchy pri chybnej funkcii umývačky riadu,
- aktivácia/zrušenie zvukových signálov.

NIGHT CYCLE tlačidlo

Night Cycle je tichý umývací program, ktorý vás nebude rušiť ani počas spánku. Môžete ho nastaviť v noci alebo v dobe, kedy je cena elektriny nižšia. Počas programu Night Cycle sa čerpadlo otáča veľmi nízkou rýchlosťou, čím sa dosiahne až 25% zníženie hluku oproti bežnému programu. Následkom je veľmi dlhá doba cyklu.

Tlačidlo pre polovičnú náplň

Táto voliteľná funkcia je užitočná a hospodárna v prípade, že koše nie sú úplne naplnené riadom. Znižuje spotrebu vody a energie.

Nezabudnite naplniť oba koše.

Pri použití tejto funkcie vám odporúčame znížiť množstvo použitého umývacieho prostriedku oproti bežne používanému množstvu pri plnom naložení umývačky.

Táto voliteľná funkcia je k dispozícii iba pri niektorých programoch (pozrite tabuľku "Umývacie programy").

Tlačidlá funkcií

Pomocou týchto tlačidiel môžete nastaviť nasledujúce funkcie:

- nastavenie zmäkčovača vody,
- zrušenie programu umývania alebo doby posunutia štartu programu,
- aktivácia/zrušenie dávkovania leštidla, keď je funkcia Multitab aktívna,
- aktivácia/zrušenie zvukových signálov.

Nastavovací režim

Spotrebič je v nastavovacom režime, keď svietia kontrolky tlačidiel výberu programu a na digitálnom displeji vidno 2 vodorovné čiary (- -).



Vždy pamätajte na to, že pri operáciách ako:

- nastavovanie zmäkčovača vody
 - aktivovanie/deaktivovanie dávkovača leštidla
 - aktivácia/zrušenie zvukových signálov
- spotrebič **MUSÍ** byť v nastavovacom režime.

Ak svietia kontrolky tlačidiel výberu programu a na digitálnom displeji sa zobrazuje doba trvania (v minútach) programu, je stále nastavený posledný vykonaný program.

V tomto prípade treba na návrat do nastavovacieho režimu zrušiť program.

Zrušenie nastaveného alebo prebiehajúceho programu: súčasne stlačte a podržte dve tlačidlá RESET (B a C), kým sa na digitálnom displeji nezobrazia 2 vodorovné čiary. Program bol zrušený a stroj sa teraz nachádza v nastavovacom režime.

Zvukové signály

i Zvukové signály slúžia ako pomocná signalizácia operácií, ktoré vykonáva umývačka riadu:

- nastavovanie zmäkčovača vody
- ukončenie programu
- zasiahnutie alarmu následkom poruchy činnosti.

Nastavenie vo výrobe: zvukové signály sú aktívne.

Zvukové signály možno vypnúť použitím tlačidiel funkcií.

1. Stlačte tlačidlo vypínača **ZAP/YYP**. Spotrebič musí byť v **nastavovacom režime**.
2. Súčasne stlačte a podržte tlačidlá funkcií **B** a **C**, kým nezačnú blikať kontrolky tlačidiel **A**, **B** a **C**.
3. Stlačte tlačidlo funkcie **C**, kontrolky tlačidiel funkcií **A** a **B** zhasnú, kým kontrolka tlačidla **C** bude naďalej blikať. Digitálny displej indikuje aktuálne nastavenie.

0b = Zvukové signály sú vypnuté

1b = Zvukové signály sú zapnuté

4. Aby ste zmenili nastavenie, stlačte ešte raz tlačidlo funkcie **C**: na digitálnom displeji sa zobrazí nové nastavenie.
5. Aby ste túto operáciu uložili do pamäte, umývačku riadu vypnite.

Prvé použitie

Pred prvým použitím vašej umývačky riadu:

- Zabezpečte, aby elektrické a vodovodné prípojky zodpovedali pokynom na inštaláciu
- Vyberte zo spotrebiča všetok obalový materiál
- Nastavte zmäkčovač vody
- Nalejte do zásobníka na soľ 1 liter vody a potom ho naplňte soľou určenou do umývačky riadu
- Naplňte dávkovač leštidla

i Ak chcete používať umývací prostriedok vo forme kombinovaných tabliet, ako napr: "3 v 1", "4 v 1", "5 v 1" a pod.... nastavte funkciu Multitab (pozrite funkcia "Multitab").

Nastavenie zmäkčovača vody

Umývačka riadu je vybavená zmäkčovačom vody, učeným na odstránenie minerálov a solí z privádzanej vody, ktoré by mohli mať škodlivý alebo nepriaznivý účinok na funkciu spotrebiča.

Čím vyšší je obsah týchto minerálov a solí, tým tvrdšia je voda. Tvrdosť vody sa meria podľa ekvivalentných stupníc v nemeckých stupňoch (°dH), francúzskych stupňoch (°TH) a v mmol/l (milimoloch na liter - medzinárodná jednotka tvrdosti vody).

Zmäkčovač sa musí nastaviť v závislosti od tvrdosti vody vo vašom regióne. Vaša miestna vodárenská spoločnosť vám poradí, aká je tvrdosť vody vo vašom regióne.

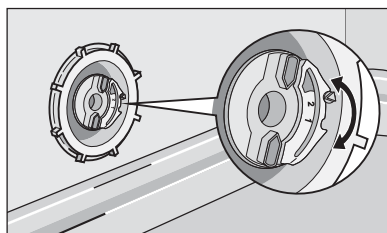
Zmäkčovač vody sa musí nastavovať oboma spôsobmi: ručne, použitím príslušného regulátora, a elektronicky.

Tvrdosť vody			Nastavenie tvrdosti vody		Používanie soli
°dH	°TH	mmol/l	ručne	elektronicky	
51 - 70	91 - 125	9,1 - 12,5	2	úroveň 10	áno
43 - 50	76 - 90	7,6 - 8,9	2	úroveň 9	áno
37 - 42	65 - 75	6,5 - 7,5	2	úroveň 8	áno
29 - 36	51 - 64	5,1 - 6,4	2	úroveň 7	áno
23 - 28	40 - 50	4,0 - 5,0	2	úroveň 6	áno
19 - 22	33 - 39	3,3 - 3,9	2	úroveň 5	áno
15 - 18	26 - 32	2,6 - 3,2	1	úroveň 4	áno
11 - 14	19 - 25	1,9 - 2,5	1	úroveň 3	áno
4 - 10	7 - 18	0,7 - 1,8	1	úroveň 2	áno
< 4	< 7	< 0,7	1	úroveň 1	nie

Ručné nastavenie

i Umývačka riadu je od výrobcu nastavená do polohy 2.

1. Otvorte dvierka umývačky riadu.
2. Vyberte dolný kôš z umývačky riadu.
3. Otočte stupnicu tvrdosti vody do polohy 1 alebo 2 (pozri tabuľku).
4. Vložte na miesto dolný kôš.




Elektronické nastavenie

i Umývačka riadu je od výrobcu nastavená na stupeň 5.

1. Stlačte tlačidlo Zap/Vyp. Umývačka riadu musí byť v nastavovacom režime.
2. Súčasne stlačte a podržte tlačidlá **B** a **C**, kým kontrolky tlačidiel **A**, **B** a **C** nezačnú blikať.
3. Stlačte tlačidlo **A**, kontrolky tlačidiel **B** a **C** zhasnú, zatiaľ čo kontrolka tlačidla **A** naďalej bliká. Na digitálnom displeji sa zobrazí aktuálna úroveň a bude počuť niekoľko zvukových signálov.

Príklady:

5 L  zobrazené, 5-krát zaznie zvukové znamenie, prestávka atď.... = úroveň 5

10 L  zobrazené, 10-krát zaznie zvukové znamenie, prestávka, atď.... = úroveň 10

4. Aby ste zmenili úroveň, stlačte tlačidlo **A**. Pri každom ďalšom stlačení tlačidla sa zmení úroveň (pri výbere novej úrovne sa riadíte tabuľkou).

Príklady: ak je aktuálna úroveň 5, jedným stlačením tlačidla **A** sa nastaví úroveň 6. ak je aktuálna úroveň 10, jedným stlačením tlačidla **A** sa nastaví úroveň 1.

5. Operáciu uložíte do pamäte vypnutím umývačky riadu stlačením tlačidla Zap/Vyp.

Používanie soli do umývačky riadu

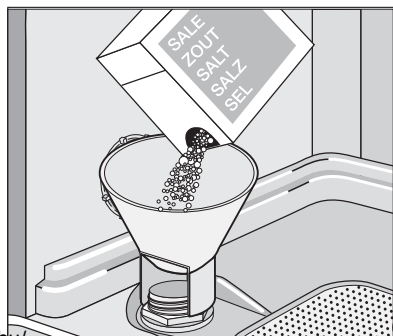


VAROVANIE

Používajte iba soľ určenú pre umývačky riadu. Všetky iné typy soli, ktoré nie sú určené na použitie v umývačkách riadu, predovšetkým stolová soľ, poškodia zmäkčovač vody. Soľ naplňte až bezprostredne pred spustením úplného umývacieho programu. Zabráňte tak korozívnemu pôsobeniu prípadných zrníek soli alebo kvapiek slanej vody na dne umývačky.

Doplňovanie:

1. Otvorte dvierka, vyberte dolný kôš a vyskrutkujte kryt zásobníka na soľ jeho otáčaním proti smeru pohybu hodinových ručičiek.
2. Nalejte do zásobníka na soľ 1 liter vody (**je to potrebné iba pred prvým doplňovaním soli**).
3. Použitím dodávaného lievika nasypťe soľ, až kým sa zásobník nenaplní.
4. Kryt vráťte na miesto. Dbajte na to, aby na závitě ani na tesnení nezostali stopy soli.
5. Kryt pevne zaskrutkujte otáčaním v smere pohybu hodinových ručičiek, až kým nebudete počuť cvaknutie.



- i** Netreba sa obávať, ak voda pri dopĺňovaní soli vytečie zo zmäkčovača, je to úplne normálne.
- i** Kontrolka na ovládacom paneli môže zostať rozsvietená až 2-6 hodín po doplnení soli. ak umývačka riadu zostáva zapnutá. Ak používate soli, ktoré sa dlhšie rozpúšťajú, môže to trvať aj dlhšie. Nemá to vplyv na funkciu stroja.

Používanie leštidla



VAROVANIE

Používajte výhradne značkové leštidlo pre umývačky riadu.

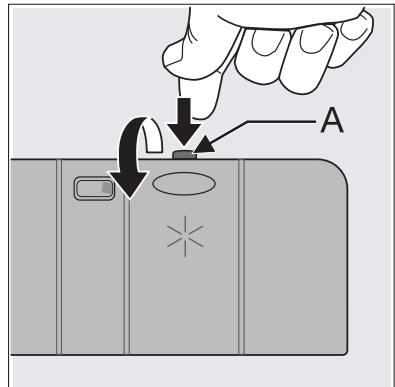
Nikdy nedopĺňajte do dávkovača leštidla akýkoľvek iný prípravok (napr. umývací prostriedok pre umývačky riadu, tekutý umývací prostriedok). Spôsobilo by to poškodenie spotrebiča.



Leštidlo zaručuje dôkladné opláchnutie a sušenie bez šmúh.

Leštidlo sa automaticky dávkuje počas posledného oplachovania.

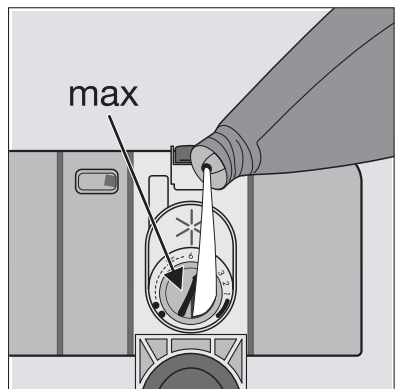
1. Otvorte zásobník stlačením uvoľňovacieho tlačidla (A).



2. Pridajte do zásobníka leštidlo. Maximálna plniaca hladina je označená značkou "max".

Dávkovač má obsah pribl. 110 ml leštidla. Je to množstvo dostatočné na 16 až 40 umývacích cyklov, v závislosti od nastavenia dávkovača.

3. Po každom doplnení sa ubezpečte, že kryt je uzavretý.



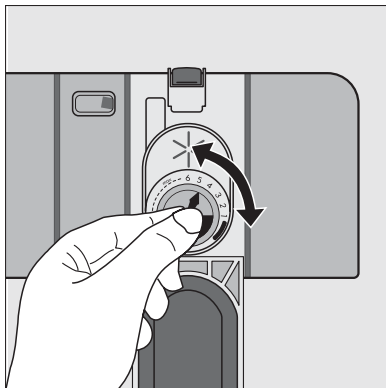
Všetko leštidlo rozliate pri dopĺňovaní vyčistite a opláchnite nasiakavou handričkou, aby ste predišli nadmernému peneniu pri nasledujúcom umývacom cykle.

Nastavte dávkovanie leštidla

- i** V závislosti od dosahovaných výsledkov umývania a čistenia nastavte dávkovanie leštidla pomocou šesťpolohového voliča (poloha 1 – minimálne dávkovanie, poloha 6 – maximálne dávkovanie).
Dávkovanie je od výrobcu nastavené do polohy 4.

Dávkovanie zvýšte, ak na riade zostávajú po umývaní kvapky vody alebo škvrnky z vodného kameňa.

Dávkovanie znížte, ak na sklenenom riade alebo na čepeliach nožov zostávajú lepkavé belavé pruhy alebo modrastý film.



Každodenné používanie

- Skontrolujte, či nie je potrebné doplniť soľ alebo leštidlo do umývačky riadu.
- Do umývačky riadu vložte príbor a riad na umývanie.
- Dopĺňovanie umývacieho prostriedku.
- Nastavte umývacie program vhodný pre príbor a riad.
- Zapnite umývacie program.

Vkladanie jedálenského príboru a riadu

V umývačke riadu sa nemôžu umývať špongie, domáce odevy a nič, čo by mohlo absorbovať vodu.

- Pred vložením riadu by ste mali:
 - Odstrániť všetky zvyšky potravín a hrubé nečistoty.
 - Zmäkčiť zvyšky pripálených pokrmov na panviciach
- Pri nakladaní riadu a jedálenského príboru dodržiavajte tieto zásady:
 - Riad, ani jedálenský príbor nesmie prekážať otáčaniu ostrekovacích ramien.
 - Duté predmety, ako sú šálky, poháre, panvice a pod. uložte v umývačke riadu hore dnom, aby sa v nich nezhrmažďovala voda.
 - Riad ani jedálenský príbor nesmie byť vložený do seba, ani sa navzájom prekryvať.
 - Aby sa poháre nepoškodili, nesmú sa navzájom dotýkať.
 - Drobné predmety vložte do koša na jedálenský príbor.

- Plastové predmety a panvice s teflónom majú sklon zdržiavať kvapky vody; tieto predmety neschnú tak dobre ako porcelánové a oceľové predmety.
- Ľahké predmety (plastové misky a pod.) musia byť naložené do horného koša a usporiadané tak, aby sa nehýbali.

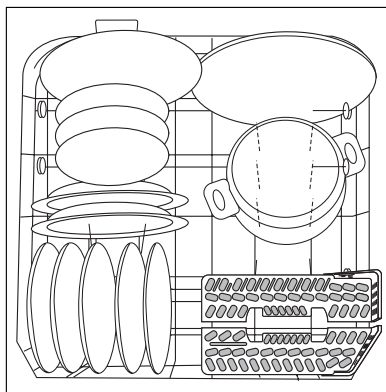
Na umývanie v umývačke riadu nie je vhodný

tento jedálenský príbor a riad:	vhodné v obmedzenej miere:
<ul style="list-style-type: none"> • Jedálenský príbor s drevenými, rohovnínovými, porcelánovými alebo perleťovými rukoväťami. • Plastové predmety, ktoré nie sú tepelne odolné. • Starší jedálenský príbor s lepenými dielmi, ktoré nie sú teplotne odolné. • Lepený jedálenský príbor alebo riad. • Cínové alebo meďené predmety. • Olovnaté krištáľové sklo. • Oceľové predmety náchylné na hrdzavenie. • Drevené podnosy. • Predmety vyrobené zo syntetických vlákien. 	<ul style="list-style-type: none"> • Kameninové výrobky umývajte v umývačke riadu iba ak sú výslovne označené výrobcom ako vhodné na umývanie v umývačke riadu. • Pri častom umývaní v umývačke riadu môžu glazované vzory vyblednúť. • Strieborné a hliníkové diely majú pri umývaní sklon k strate farby: Zvyšky, napr. vajcový bielok, vajcový žltok a horčica často spôsobujú stratu farby a škrvy na striebre. Z tohto dôvodu striebro vždy okamžite vyčistite od zvyškov, ak sa nemá umývať bezprostredne po použití.

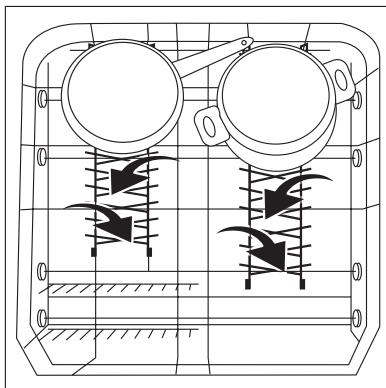
Otvorte dverka a vysuňte koše, aby ste mohli naložiť riad.

Dolný kôš

Veľký a silno znečistený riad ukladajte do spodného koša.



Na uľahčenie vkladania veľkých kusov riadu sa všetky zadné vložky na tanieru spodného koša dajú sklopit' nadol.



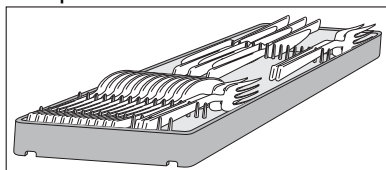
Kôš na jedálenský príbor



VAROVANIE

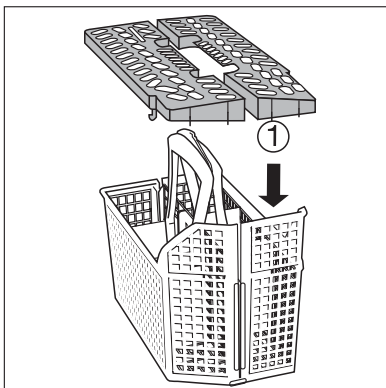
Ostré nože a iné špicaté predmety musíte vložiť do držiaka na jedálenský príbor alebo do horného koša, ináč by ste sa mohli poraniť.

Nože, lyžičky a malé vidličky vložte do držiaka na príbor umiestnenom v hornom koši. Vidličky a lyžice, ktoré nie sú vhodné na uloženie do držiaka, vložte do košíka na príbor.

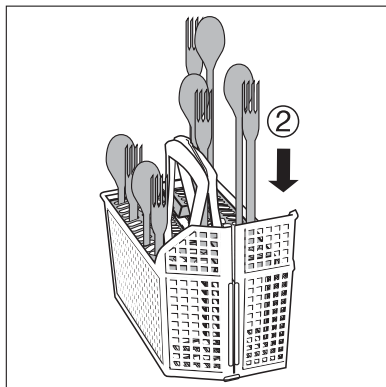


Aby ste zaručili prístup vody ku všetkým kusom príborov v koši na príbor, bude potrebné:

1. Nasadiť na kôš na príbor mriežkovú vložku.

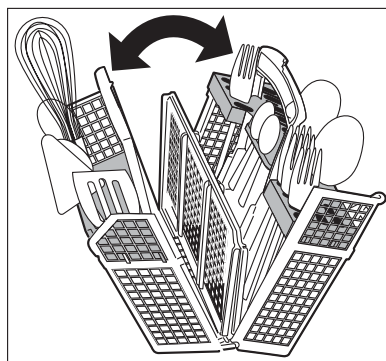


2. Vidličky a lyžičky vkladajte do koša na príbor rukoväťami smerom nadol. Pri väčších kuchynských pomôckach, ako sú metličky na šľahanie, nechávajte voľnú polovicu mriežky na príbor.



Košík na príbor sa dá rozložiť. Pri vyberaní košíka z umývačky riadu vždy dávajte pozor, aby ste uchopili obe časti dvojdielnej rukoväte.

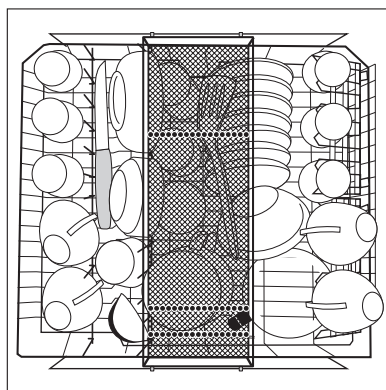
1. Košík na príbor položte na stôl alebo na pracovnú plochu.
2. Rozložte dvojdielnu rukoväť.
3. Vyberte príbor.



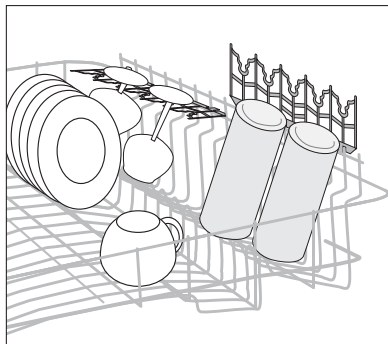
Horný kôš

Do horného koša ukladajte menší, krehký porcelánový a keramický riad a dlhé, ostré príbory.

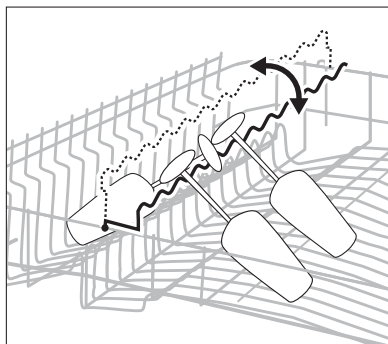
- Porcelánový riad ukladajte na a pod skladačie držiaky šálok, aby sa nedotýkali a aby mala voda prístup ku všetkým kusom riadu.



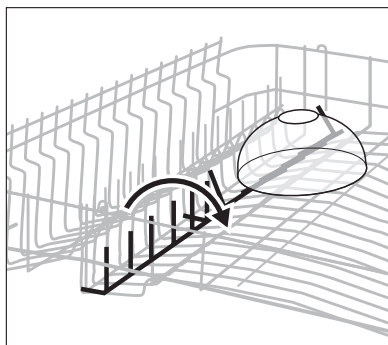
- Držiaky na šálky možno odklopiť nahor, aby nezavadzali vysokým kusom porcelánového riadu.
- Poháre na víno a koňak položte alebo zaveste do medzier v držiakoch na šálky.



- U pohárov s dlhými stopkami odklopte držiak na šálky doprava, inak ich odklopte doľava.



- Rad hrotov naľavo na hornom koši je tiež dvojdielny a dá sa odklopiť.
Neodklopené hroty: poháre, hrnčeky a pod. ukladajte do horného koša.
Odklopené hroty: viac priestoru na servírovacie misy.



Úprava výšky horného koša

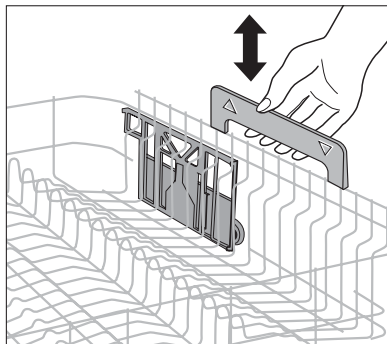
	Maximálna výška riadu:	
	v hornom koši	v spodnom koši
S nadvihnutým horným košom	22 cm	30 cm
So spusteným horným košom	24 cm	29 cm

i Výšku horného koša možno upraviť, aj keď je naložený.

Zdvíhanie / spúšťanie horného koša:

1. Horný kôš úplne vytiahnite.
2. Držte horný kôš za rukoväť, nadvihnite ho až na doraz a potom ho zvisle spúšťajte.

Horný kôš sa zaistí v spodnej alebo hornej polohe.



VAROVANIE

Po naložení riadu do spotrebiča vždy zatvorte dvierka, pretože otvorené dvierka môžu predstavovať nebezpečenstvo.



Pred uzavretím dvierok sa presvedčite, že sa ostrekovacie ramená môžu voľne otáčať.

Používanie umývacieho prostriedku



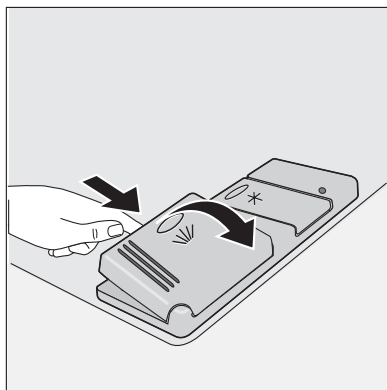
Používajte iba umývacie prostriedky určené pre umývačky riadu. Dodržiavajte odporúčania výrobcu pre dávkovanie a uskladnenie, uvedené na obale umývacieho prostriedku.



Tým, že nebudete používať viac umývacieho prostriedku, ako je potrebné, prispievate k zníženiu znečistenia životného prostredia.

Doplňovanie umývacieho prostriedku

1. Otvorte kryt.



2. Naplňte dávkovač umývacieho prostriedku (1) umývacím prostriedkom. Označenia dávkovacích úrovní:

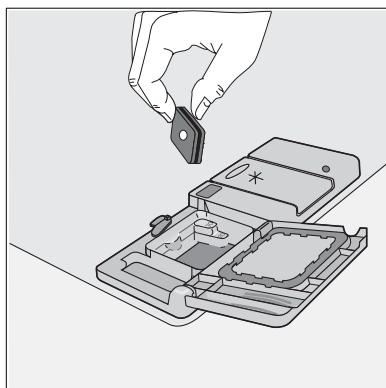
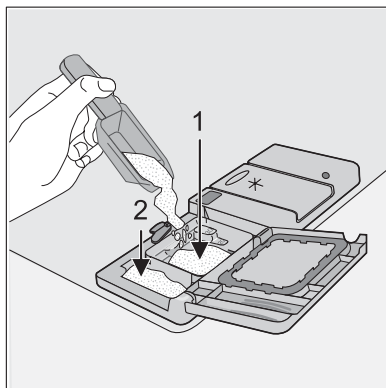
20 = približne 20 g umývacieho prostriedku

30 = približne 30 g umývacieho prostriedku.

3. Všetky programy s predumytím si vyžadujú prídavnú dávku umývacieho prostriedku (5/10 g), ktorý treba nasypať do komôrky na predumývací prostriedok (2).

Tento umývací prostriedok účinkuje počas fázy predumývania.

4. Pri používaní tabletových umývacích prostriedkov tabletu vkladajte do priehradky (1)
5. Zatvorte kryt a zatlačte ho, aby sa zaistil na mieste.



Tabletové umývacie prostriedky

Tabletové umývacie prostriedky rôznych výrobcov sa rozpúšťajú rôznou rýchlosťou. Z tohto dôvodu niektoré tabletové umývacie prostriedky nedosiahnu v priebehu krátkych umývacích programov svoju úplnú umývacie účinnosť. Z tohto dôvodu pri použití tabletových umývacích prostriedkov voľte dlhé umývacie programy, aby sa zaručilo úplné odstránenie zvyškov umývacieho prostriedku.

Funkcia Multi-tab

Tento spotrebič je vybavený funkciou "Multitab umožňujúcou používať kombinované umývacie prostriedky "Multitab".

Sú to umývacie prostriedky s kombinovaným účinkom čistiaceho prostriedku, leštidla a soli. Môžu obsahovať aj rôzne iné látky v závislosti konkrétnej voľby tabliet ("3 v 1", "4 v 1", "5 v 1" atď.....).

Skontrolujte, či sú tieto umývacie prostriedky vhodné pre vašu tvrdosť vody. Pozri informácie výrobcu.

Túto funkciu si možno zvoliť so všetkými umývacími programami. Pri výbere tejto funkcie bude prítok leštidla a soli z príslušného dávkovača automaticky deaktivovaný. Deaktivované sú aj kontrolky soli a leštidla.

Funkciu "Multitab nastavte ešte pred zapnutím umývacieho programu.

Táto funkcia po výbere (svieti kontrolka) zostáva aktívna aj pri nasledujúcich umývacích programoch.

Pri použití funkcie "Multitab sa môže dĺžka cyklu meniť. V tomto prípade sa automaticky aktualizuje indikácia priebežného času programu na digitálnom displeji.

Po zapnutí programu nastavenie funkcie "Multitab" NEBUDE možné zmeniť. Ak chcete funkciu "Multitab vyradiť", musíte zrušiť nastavenie programu a potom zrušiť funkciu "Multitab".

V tomto prípade musíte znova nastaviť umývací program (a požadované voľby).

Aktivácia/deaktivácia Multitab funkcie

Stlačte tlačidlo Multitab: rozsvieti sa príslušná kontrolka. Znamená to, že táto funkcia je aktívna.

Aby ste funkciu zrušili, stlačte ešte raz tlačidlo Multitab: kontrolka zhasne.



Ak výsledky sušenia nie sú uspokojivé, odporúčame vám:

1. Naplňte dávkovač leštidla leštidlom.
 2. Zapnite dávkovač leštidla.
 3. Nastavte dávkovanie leštidla do polohy 2.
- Ak chcete funkciu dávkovača leštidla aktivovať/zrušiť, môžete tak urobiť, iba ak je aktívna funkcia "Multitab".

Aktivácia/vypnutie dávkovača leštidla

1. Stlačte tlačidlo Zap/Vyp. Umývačka riadu musí byť v nastavovacom režime.
2. Stlačte súčasne tlačidlá **B** a **C**, kým nezačnú blikať kontrolky tlačidiel **A**, **B** a **C**.
3. Stlačte tlačidlo **B**, kontrolky tlačidiel **A** a **C** zhasnú, zatiaľ čo kontrolka tlačidla **B** bude naďalej blikať. Digitálny displej indikuje aktuálne nastavenie:

 **d** = Dávkovač leštidla vypnutý.

 **d** = Dávkovač leštidla aktivovaný.

4. Aby ste zmenili nastavenie, znova stlačte tlačidlo **B**, digitálny displej indikuje nové nastavenie.
5. Operáciu uložíte do pamäte vypnutím umývačky riadu stlačením tlačidla Zap/Vyp.





Ak sa rozhodnete vrátiť k používaniu štandardného umývacieho systému, odporúčame vám, aby ste:

1. Zrušte funkciu "Multitab".
2. Znova naplňte zásobník na soľ a dávkovač leštidla.
3. Nastavte tvrdosť vody na najvyššiu hodnotu a vykonajte 1 normálny umývací program bez naloženia akéhokoľvek riadu.
4. Upravte nastavenie tvrdosti vody podľa tvrdosti vody vo vašom regióne.
5. Nastavte dávkovanie leštidla.

Umývacie programy

Program	Stupeň znečistenia	Typ náplne	Popis programu					Údaje o spotrebe ¹⁾		
			Predumýtie	Umývanie	Oplachovanie	Záverečné oplachovanie	Sušenie	Doba trvania (minúty) ²⁾	Energia (kWh)	Voda (litre)
1 NIGHT CYCLE	Normálne znečistenie	Porcelánový riad a jedálenský príbor	●	●	●	●	●	-	1,1 - 1,3	13 - 14
2 AUTO 45-70° ³⁾	Zmes normálne a silno znečisteného	Porcelánový riad, jedálenský príbor, hrnce a panvice	●	●	1/2x	●	●	-	1,1 - 1,7	12 - 23
3 INTENSIV CARE 70°	Silné znečistenie	Porcelánový riad, jedálenský príbor, hrnce a panvice	●	●	●	●	●	-	1,5 - 1,7	16 - 18
4 30 MIN pribl. 60° ⁴⁾	Mierne znečistenie	Porcelánový riad a jedálenský príbor		●		●		-	0,9	9
5 ECO 50° ⁵⁾	Normálne znečistenie	Porcelánový riad a jedálenský príbor	●	●	●	●	●	-	1,0 - 1,1	12 - 13
6 1 HOUR 55°	Normálne znečistenie	Porcelánový riad a jedálenský príbor		●	●	●		-	1,0 - 1,2	11 - 12

Program	Stupeň znečistenia	Typ náplne	Popis programu					Údaje o spotrebe ¹⁾		
			Predumytie	Umývanie	Oplachovanie	Závěrečné oplachovanie	Sušenie	Doba trvania (minúty) ²⁾	Energia (kWh)	Voda (litre)
7	 45° Normálne znečistenie	Jemný porcelán a sklo		●	●	●	●	-	0,8 - 0,9	14 - 15
8	 Ľubovľný	Čiastočná náplň (dokončí sa neskôr v ten istý deň) ⁶⁾	●					-	0,1	4

1) Hodnoty spotreby sa uvádzajú ako orientačné. Závisia od tlaku a teploty vody a tiež od kolísania napájacieho napätia a od množstva riadu.

2) Na digitálnom displeji sa zobrazuje dĺžka programu.

3) Pri umývacom programe "Auto" sa množstvo nečistôt na riade určuje podľa zakalenosti vody. Dĺžka trvania programu, spotreba vody a energie sa môže meniť; závisí to od toho, či je spotrebič naplnený úplne alebo iba čiastočne a či je riad špinavý veľmi alebo iba mierne. Teplota vody sa automaticky nastavuje v rozmedzí od 45°C po 70°C.

4) Ideálny na umývanie čiastočne naplnenej umývačky riadu. Ideálny každodenný program na uspokojenie potrieb štvorčlennej rodiny, ktorá umýva iba riad a príbory používané pri raňajkách a večeri.

5) Skúšobný program pre skúšobne.

6) Tento program si nevyžaduje použitie umývacieho prostriedku

Voliteľná funkcia k dispozícii s umývacím programom

Program	Polovičná náplň
1 NIGHT CYCLE	Áno
2 AUTO 45-70°	Nie
3 INTENSIV CARE 70°	Áno
4 30 MIN pribl. 60°	Nie
5 ECO 50°	Áno
6 1 HOUR 55° http://www.markabolt.hu/	Nie

Voliteľná funkcia k dispozícii s umývacím programom	
Program	Polovičná náplň
7 SKLO 45°	Nie
8 OPLÁCHNUŤ A NECHAŤ	Nie

Výber a spustenie umývacieho programu

i Umývací program a odložené spustenie nastavujte pri mierne pootvorených dvierkach. Program sa spustí a doba odkladu spustenia sa začne odrátavať až po zatvorení dvierok. Až do tohto okamihu môžete upravovať nastavenia.

1. Skontrolujte, či koše boli správne naložené a či sa ostrekovacie ramená môžu voľne otáčať.
2. Skontrolujte, či je otvorený vodovodný kohút.
3. Stlačte tlačidlo Zap/Vyp. Umývačka riadu musí byť v nastavovacom režime.
4. Stlačte jedno z tlačidiel na nastavenie programu, kým sa na digitálnom displeji nezobrazí číslo želaného programu (pozrite tabuľku "Umývacie programy").

Kontrolky tlačidiel voľby programu a číslo programu budú blikať.

Ak chcete nastaviť NIGHT CYCLE program, stlačte tlačidlo NIGHT CYCLE, rozsvieti sa príslušná kontrolka.

5. Ak chcete nastaviť voliteľnú funkciu, pozrite si tabuľku "Umývacie programy", aby ste si boli istí, že uvedená voliteľná funkcia je k dispozícii so zvoleným programom.
6. Zatvorte dvierka umývačky riadu, program sa spustí automaticky.

Nastavenie a spustenie programu s posunutým štartom

1. Po nastavení umývacieho programu stláčajte tlačidlo odloženého spustenia, až kým sa na digitálnom displeji neobjaví blikajúci počet hodín posunu zapnutia. Posunutie zapnutia možno nastaviť na odklad o 1 až 19 hodín.
2. Zatvorte dvierka umývačky riadu, odrátavanie sa spustí automaticky.
3. Odrátavanie času bude postupovať s krokom po 1 hodine.
4. Otvorením dvierok sa odrátavanie preruší. Zatvorte dvierka; odpočítavanie bude pokračovať od bodu, v ktorom bolo prerušené.
5. Po uplynutí doby odkladu spustenia sa program automaticky spustí.



VAROVANIE

Prebiehajúci umývací program prerušte alebo zrušte, IBA ak to je absolútne nevyhnutné. Pozor! Po otvorení dvierok môže uniknúť horúca para. Dvierka otvárajte opatrne.

Zrušenie posunutia štartu alebo prebiehajúceho umývacieho programu

- Súčasne stlačte a podržte stlačené dve programové tlačidlá nachádzajúce sa nad slovom RESET, kým sa na digitálnom displeji nezobrazia 2 vodorovné čiarky.
- Ak chcete zrušiť odložené spustenie, musíte zrušiť nastavený umývací program. V tomto prípade musíte znova nastaviť umývací program.
- Ak chcete spustiť nový umývací program, skontrolujte, či je v dávkovači umývacieho prostriedku umývací prostriedok.

Prerušenie prebiehajúceho umývacieho programu

- Otvorte dvierka umývačky riadu; program sa zastaví. Zatvorte dvierka; program sa spustí od bodu, v ktorom bol prerušený.

Koniec umývacieho programu

- Umývačka riadu sa automaticky zastaví a zvukový signál oznámi, že umývací program skončil.
 1. Otvorte dvierka umývačky riadu.
 2. Na digitálnom displeji vidíte 0
 3. Svieti kontrolka ukončenia programu.
 4. Umývačku riadu vypnete stlačením tlačidla Zap/Vyp.



Po dokončení umývacieho programu sa odporúča spotrebič vypnúť. Ak spotrebič nevypnete, po približne 3 minútach od ukončenia programu kontrolky zhasnú. Na digitálnom displeji sa zobrazí 1 vodorovná čiara. Umožní to znížiť spotrebu energie, keď po ukončení programu z akéhokoľvek dôvodu nemôžete spotrebič vypnúť.

Stlačte ľubovoľné tlačidlo (okrem Zap/Vyp) a na ovládacom paneli sa zobrazí rovnaká situácia (kontrolky a digitálny displej) ako pri ukončení programu.

5. Dvierka umývačky riadu nechajte pootvorené a pred vybratím riadu počkajte niekoľko minút; riad takto trochu vychladne a lepšie uschne.

Vyprázdnňovanie umývačky riadu

- Horúci riad je citlivý na nárazy.

Pred vybratím zo spotrebiča preto riad treba nechať vychladnúť.
- Vyprázdnite najprv dolný kôš a potom horný kôš; takto predídete odkvapkávaniu vody z horného koša na riad v dolnom koši.
- Na bokoch a na dvierkach umývačky riadu sa môže objaviť voda, pretože nehrdzavejúca oceľ sa postupne ochladí viac ako riad.



POZOR

Po dokončení umývacieho programu sa odporúča odpojiť umývačku riadu od sieťového napätia a zatvoriť vodovodný kohút.

Ošetrovanie a čistenie

Čistenie filtrov

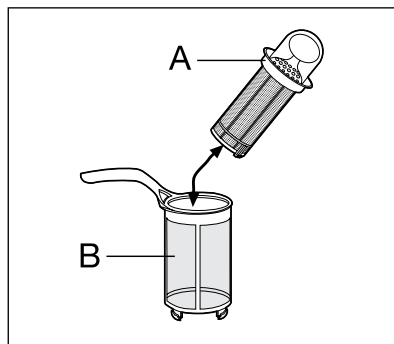
Z času na čas treba skontrolovať a vyčistiť filtre. Znečistené filtre znehodnocujú výsledok umývania.



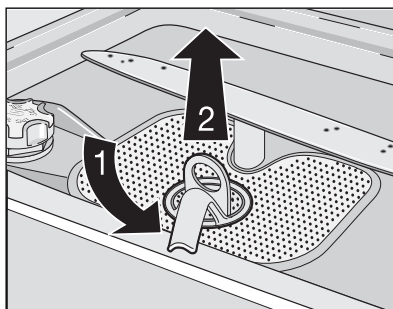
VAROVANIE

Pred čistením filtrov sa presvedčite, že spotrebič je vypnutý.

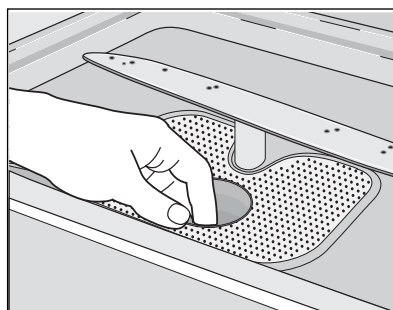
1. Otvorte dverka, vyberte dolný kôš.
2. Systém filtrov umývačky riadu obsahuje hrubý filter (A), mikrofilter (B) a plochý filter. Systém filtrov uvoľníte pomocou rukoväte na mikrofiltri.



3. Otočte rukoväť o približne 1/4 otáčky smerom vľavo a vyberte systém filtrov.
4. Uchopte hrubý filter (A) za rukoväť s otvorom a vyberte ho z mikrofiltra (B).
5. Všetky filtre dôkladne vyčistite pod tečúcou vodou.



6. Vyberte plochý filter z dna umývacieho priestoru a dôkladne vyčistite obe čelné plochy.
7. Plochý filter vložte späť do dna umývacieho priestoru a skontrolujte, či dobre zapadol na miesto.
8. Vložte hrubý filter (A) do mikrofiltra (B) a zatlačte, aby zapadol na miesto.



9. Kombináciu filtrov vložte na pôvodné miesto a zaistite ju otočením rukoväte v smere pohybu hodinových ručičiek až na doraz. Pri tomto postupe sa presvedčite, že plochý filter nevychýva nad dno umývacieho priestoru.

**VAROVANIE**

NIKDY nepoužívajte umývačku riadu bez filtrov. Nesprávne vloženie a montáž filtrov späť na miesto môže spôsobiť nedostatky pri umývaní a môže poškodiť spotrebič.

Čistenie ostrekovacích ramien

NIKDY nevyberajte ostrekovacie ramená.

Ak zvyšky nečistôt upchali otvory v hornom ostrekovacom ramene, odstráňte nečistoty pomocou špáradla.

Vonkajšie čistenie

Vonkajšie povrchy spotrebiča a ovládací panel umývajte vlhkou mäkkou handričkou. V prípade potreby používajte iba neutrálne umývacie prostriedky. Nikdy nepoužívajte pieskové čistiace prostriedky, drsné hubky na čistenie ani rozpúšťadlá (acetón, trichlóretylén a pod....).

Čistenie vnútra

Dbajte, aby boli tesnenia okolo dvierok, dávkovače na umývací prostriedok a leštidlo pravidelne čistené vlhkou handričkou.

Odporúčame vám vykonať po každých 3 mesiacoch umývací program pre veľmi špinavý riad s použitím umývacieho prostriedku, ale bez vloženia riadu.

Dlhšie obdobia mimo prevádzky

Ak spotrebič nebudete používať počas dlhšieho obdobia, odporúčame vám:

1. Odpojte spotrebič od siete a vypnite vodu.
2. Nechajte dvierka pootvorené, aby ste predišli tvorbe nepríjemných zápachov.
3. Udržiavajte vnútro spotrebiča v čistote.

Ochranné opatrenia pred zamrznutím

Spotrebič sa nesmie nachádzať na mieste, kde je teplota pod 0°C. Ak to je nevyhnutné, spotrebič vyprázdňte, zatvorte dvierka spotrebiča, odpojte prírodnú vodnú hadicu a vyprázdňte ju.

Sťahovanie spotrebiča

Ak musíte spotrebič premiestniť (sťahujete sa a pod....):

1. Vytiahnite zástrčku zo zásuvky.
 2. Zatvorte vodovodný kohút.
 3. Odpojte hadice na prívod a odvod vody.
 4. Spotrebič potiahnite von spolu s hadicami.
- Vyhýbajte sa nakláňaniu spotrebiča počas prepravy.

Čo robiť, keď...

Umývačka riadu sa počas chodu nespúšťa alebo sa zastavuje. Určité problémy sú spôsobované nedostatočnou jednoduchou údržbou alebo prehliadkami, ktoré možno vyriešiť pomocou údajov na diagrame, bez volania servisného technika.

Umývačku riadu vypnite a vykonajte nasledujúce postupy na nápravu.

Kód poruchy a odchýlky	Možná príčina a riešenie
<ul style="list-style-type: none"> • ,10 sa objaví na digitálnom displeji. • prerušovaný zvukový signál Umývačka riadu sa nenaplní vodou.	<ul style="list-style-type: none"> • Vodovodná prípojka je upchatá alebo sú na nej usadeniny vodného kameňa. Vyčistite vodovodnú prípojku. • Vodovodný kohút je zatvorený. Otvorte vodovodný kohút. • Filter (ak sa používa) v závitovom hrdle hadice na prívodnom vodovodnom ventile je upchatý. Vyčistite filter v závitovej hadici. • Prítoková hadica nebola správne uložená, je zohnutá alebo stlačená. Skontrolujte polohu prítokovej hadice.
<ul style="list-style-type: none"> • ,20 sa objaví na digitálnom displeji. • prerušovaný zvukový signál Nevypúšťa sa voda z umývačky riadu.	<ul style="list-style-type: none"> • Upchaté hrdlo výlevky. Vyčistite hrdlo výlevky. • Hadica odtoku vody nebola správne uložená, je zohnutá alebo stlačená. Skontrolujte pripojenie odtokovej hadice.
<ul style="list-style-type: none"> • ,30 sa objaví na digitálnom displeji. • prerušovaný zvukový signál Aktivovala sa ochrana proti vytopeniu.	<ul style="list-style-type: none"> • Zatvorte prívod vody a zavolajte najbližšie servisné stredisko.
Program sa nespúšťa.	<ul style="list-style-type: none"> • Dvierka umývačky riadu neboli riadne zatvorené. Zatvorte dvierka. • Zástrčka nie je zasunutá do sieťovej zásuvky. Zasuňte zástrčku do sieťovej zásuvky. • Prepálená poistka v domácej poistkovej skrinke. Vymeňte poistku. • Bolo nastavené odložené spustenie. Ak sa riad má umývať okamžite, zrušte odložené spustenie.

Po vykonaní týchto kontrol zapnite spotrebič: Program bude pokračovať od bodu, v ktorom bol prerušený.

Ak sa kód chybných funkcií alebo poruchy objaví znova, spojte sa so servisným strediskom.

Ak sa zobrazia iné kódy poruchy, ktoré neboli v tabuľke popísané, obráťte sa na servisné stredisko a uveďte model (Mod.), výrobové číslo (PNC) a výrobné číslo (S.N.).

Tieto informácie nájdete na typovom štítku, ktorý sa nachádza na boku dvierok umývačky riadu.

Aby ste tieto čísla mali vždy poruke, odporúčame vám poznamenať si ich sem:

Mod. :

Č. výrobku :

S.N. :

Neuspokojivé výsledky umývania

Riad nie je čistý	<ul style="list-style-type: none"> • Bol vybraný nesprávny umývací program. • Riad je uložený tak, že neumožňuje, aby sa voda dostala na všetky časti povrchu. Koše nesmú byť preťažené. • Ostrekovacie ramená sa neotáčajú voľne, pretože riad nie je správne uložený. • Filtre v dne umývacieho priestoru sú znečistené alebo sú nesprávne umiestnené. • Použili ste príliš málo umývacieho prostriedku. • Ak sú na riade stopy po vodnom kameni; zásobník soli je prázdny alebo bola nastavená nesprávna úroveň zmäkčovača vody. • Nesprávne pripojená odtoková hadica. • Kryt zásobníka soli nie je správne zatvorený.
Riad je vlhký a bez lesku	<ul style="list-style-type: none"> • Nebolo použité leštidlo. • Dávkovač leštidla je prázdny.
Na pohároch a riade sú šmuhy, mliečne škvrny alebo modrastý povlak	<ul style="list-style-type: none"> • Znížte dávkovanie leštidla.
Na pohároch a riade sú škvrny od kvapiek vody	<ul style="list-style-type: none"> • Zvýšte dávkovanie leštidla. • Príčinou môže byť umývací prostriedok. Spojte sa s linkou zákazníckych služieb výrobcu umývacieho prostriedku.

Ak problém pretrváva aj po všetkých týchto kontrolách, spojte sa s miestnym servisným strediskom.

Technické údaje

Rozmery	Šírka x Výška x Hĺbka (cm)	59,6 x 81,8-89,8 x 55,5
---------	----------------------------	-------------------------

Elektrické zapojenie - Napätie - Celkový príkon - Poistka	Informácie o elektrickej prípojke sa uvádzajú na typovom štítku, ktorý sa nachádza na vnútornom okraji dvierok umývačky riadu	
Tlak prívodu vody	Minimálny - maximálny (MPa)	0,05 - 0,8
Kapacita	súprav riadu a príboru	12

Informácie pre skúšobne

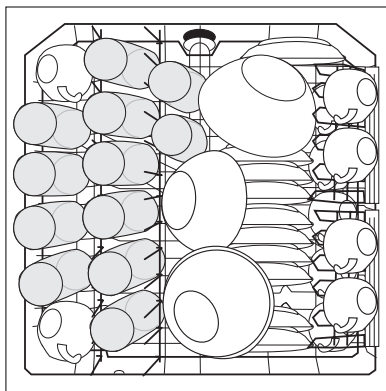
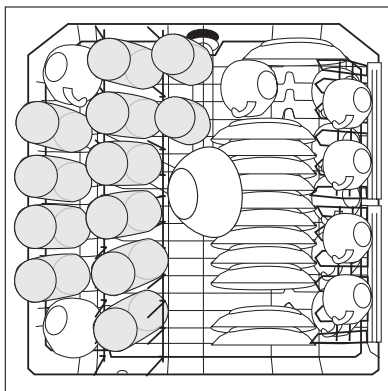
Skúška podľa normy **EN 60704** musí byť vykonávaná s plne naloženým spotrebičom a pri použití testovacieho programu (pozri "Umývacie programy"). Skúška podľa normy **EN 50242** musí byť vykonávaná po naplnení zásobníka soli a dávkovača leštidla soľou, resp. leštidlom, a pri použití skúšobného programu (pozri "Umývacie programy").

Plná náplň: 12 štandardných súprav riadu a príboru

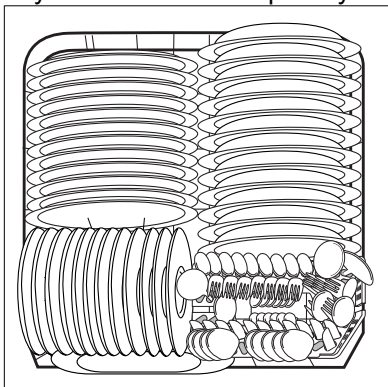
Požadované množstvo umývacieho prostriedku:	5 g + 25 g (Typ B)
Nastavenie leštidla:	poloha 4 (Typ III)

Príklad usporiadania naloženého riadu:

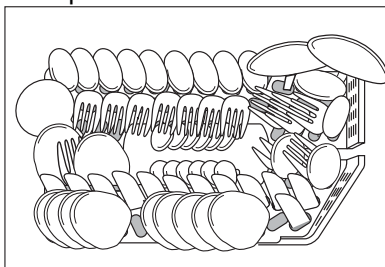
Horný kôš ¹⁾



Spodný kôš s košíkom na príbory



Košík na príbor



- 1) Ak sú na ľavej strane umiestnené držiaky na šálky alebo držiak na príbory, vyberte ich.

Pokyny pre inštaláciu

Inštalácia



VAROVANIE

Všetky elektrické zapojenia a inštalátorské práce potrebné pri inštalácii spotrebiča musí vykonať kvalifikovaný elektrikár a/alebo inštalatér alebo kompetentná osoba.

Pred umiestnením spotrebiča odstráňte všetky obaly.

Podľa možnosti umiestnite spotrebič v blízkosti vodovodnej prípojky a odtoku. Táto umývačka riadu je určená na zabudovanie pod pracovnou plochou kuchynskej linky.

Pozor! Pri zabudovaní umývačky riadu a upevňovaní panela dôsledne dodržiavajte príslušné pokyny.

Nie sú potrebné žiadne ďalšie otvory na vetranie umývačky riadu, iba na prívodnú vodovodnú hadicu a odtokovú hadicu a na sieťový napájací kábel.

Umývačka riadu má nastaviteľné nožičky, umožňujúce nastavenie výšky.

Pri všetkých operáciách, kde je potrebný prístup k interným komponentom, musí byť umývačka riadu odpojená od elektrickej siete.

Pri zasúvaní spotrebiča dbajte, aby prívodná vodná hadica, odtoková hadica a prívodný kábel neboli zahnuté alebo stlačené.

Pripevnenie k susediacim jednotkám

Umývačka riadu musí byť zabezpečená proti nakloneniu.

Preto sa ubezpečte, že je pracovná plocha, pod ktorou je upevnený, vhodne pripevnená k pevnej konštrukcii (susediace skrinky kuchynskej linky, stena).

Nastavenie do vodorovnej polohy

Dôkladné nastavenie vodorovnej polohy má veľký význam z hľadiska správneho zatvorenia a utesnenia dverí. Ak je spotrebič správne nastavený do vodorovnej polohy, dvierka sa nebudú zo žiadnej strany skrinky zaďerať. Ak sa dvierka správne nezatvárajú, povoľte alebo zatiahnite nastaviteľné nožičky, aby bol spotrebič dokonale nastavený do vodorovnej polohy.

Pripojenie na vodovodné potrubie

Pripojenie k vodovodu

Ku spotrebiču môžete zapojiť hadicu na prívod horúcej (max. 60°C) alebo studenej vody.

Prívádzanie horúcej vody môže znamenať značnú úsporu energie. Samozrejme, závisí to od spôsobu produkcie horúcej vody. (Odporúčame vám alternatívne zdroje energie, ktoré nepoškodzujú životné prostredie, napr. solárne alebo fotovoltaické panely a veternú energiu).

Prípojná matica na prítokovej hadici spotrebiča je určená na naskrutkovanie na 3/4" hrdlo s závitom alebo na pripojenie na jednocelovú rýchlospojku, ako je napr. Press-block.

Tlak vody sa musí nachádzať v rozmedzí uvedenom v "Technických charakteristikách. Priemerné tlaky vody vo vodovode zistíte u miestnej vodárenskej spoločnosti.

Pri pripojovaní nesmie byť prívodná vodná hadica zohnutá, stlačená ani zamotaná.

Umývačka riadu má plniace a vypúšťacie hadice, ktoré možno viesť doľava alebo doprava prostredníctvom poistnej matice podľa potreby pri inštalácii.

Na predchádzanie únikom vody musí byť poistná matica správne namontovaná.

(Pozor! Vypúšťacími hadicami s poistnou maticou NIE sú vybavené všetky modely umývačky riadu. V tomto prípade nie je takéto riešenie možné). Ak je spotrebič pripojený k novým potrubiam alebo k potrubiam, ktoré sa dlhší čas nepoužívali, pred pripojením prípojnej hadice nechajte vodu odtekať niekoľko minút.

NEPOUŽÍVAJTE spojovacie hadice, ktoré sa predtým používali so starým spotrebičom.



Tento spotrebič je vybavený bezpečnostnou funkciou, zabraňujúcou vráteniu vody použitej v spotrebiči späť do systému pitnej vody. Tento spotrebič spĺňa požiadavky platných predpisov o domovej inštalácii.

Prítoková hadica s bezpečnostným ventilom

Po zapojení dvojstennej prívodnej vodnej hadice je bezpečnostný ventil vedľa vodovodného prívodného ventilu. Preto je prívodná vodovodná hadica pod tlakom iba vtedy, keď privádza vodu. Ak z prívodnej vodnej hadice začína počas činnosti unikať voda, bezpečnostný ventil preruší prítok vody.

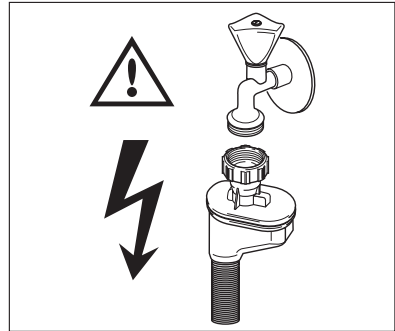
Prosím, pri inštalácii vodovodnej prívodnej hadice buďte opatrní:

- V dvojstennej prívodnej hadici je elektrický kábel bezpečnostného ventilu. Prívodnú vodnú hadicu, ani bezpečnostný ventil neponárajte do vody.
- Ak sú prívodná vodná hadica alebo bezpečnostný ventil poškodené, okamžite odpojte spotrebič od elektrickej siete.
- Prívodnú vodnú hadicu s bezpečnostným ventilom môže vymeniť výhradne odborník alebo pracovník servisného strediska.



VAROVANIE

Upozornenie! Nebezpečné napätie.



Pripojenie odtokovej vodnej hadice

Koniec vypúšťacej hadice možno pripojiť týmito spôsobmi:

1. K hrdlu výlevky a zaistením k spodnej strane pracovnej plochy. Predídete tak vtekaniu odpadovej vody z výlevky do spotrebiča.
2. K odpadovému potrubiu s vetracím otvorom a minimálnym vnútorným priemerom 4 cm.

Odpadová prípojka musí byť maximálne 60 cm od dna umývačky riadu.

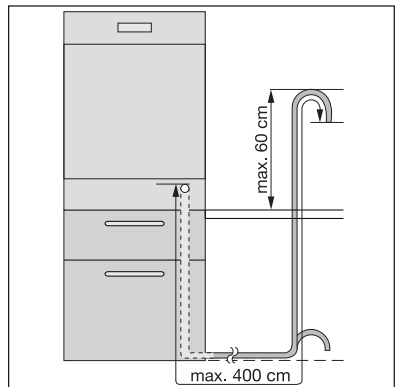
Vypúšťacia hadica môže byť vpravo alebo vľavo na umývačke riadu.

Dbajte, aby hadica nebola zalomená ani stlačená, pretože by to mohlo spomaliť vypúšťanie vody.

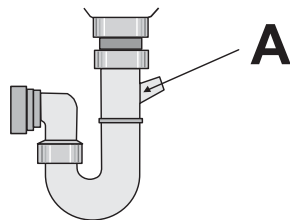
Pri vypúšťaní vody zo spotrebiča nesmie byť vo výlevke zasunutá zátka, pretože by sa voda mohla vracat' späť do spotrebiča. Celková dĺžka odtokovej hadice, vrátane akýchkoľvek predĺžení, nesmie byť dlhšia ako 4 metre. Vnútorný priemer predĺženia hadice nesmie byť menší ako priemer dodávanej hadice.

Podobne platí, že vnútorný priemer spojok použitých na pripojenie k odtokovému potrubiu nesmie byť menší ako priemer dodávanej hadice.

Pri zapojení vypúšťacej hadice k prípojke na sifóne pod umývadlom, musíte **výbrať celú plastovú membránu (A)**. Ak nevyberiete celú membránu, môže to mať za následok postupné nahromadenie zvyškov jedla a prípadné upchatie prípojky vypúšťacej hadice umývačky riadu.



- i** Naše spotrebiče dodávame s ochranou proti spätnému vtoku špinavej vody do spotrebiča. "Spätný ventil" vstavaný v hrdle výlevky môže zabrániť správne vypúšťaniu vašej umývačky riadu. Z tohto dôvodu vám odporúčame demontovať ho.



- i** Aby ste predišli únikom vody, po inštalácii spotrebiča skontrolujte, či sú vodovodné spoje dostatočne tesné a či neprepúšťajú vodu.

Zapojenie do elektrickej siete



VAROVANIE

Podľa bezpečnostných noriem musí byť spotrebič uzemnený.

Pred prvým použitím spotrebiča sa presvedčite, či menovité napätie a typ napájacieho napätia na typovom štítku zodpovedá elektrickej sieti v mieste, kde je spotrebič nainštalovaný.

Na typovom štítku nájdete aj menovitý prúd poistky.


Zástrčku spotrebiča vždy pripájajte do správne nainštalovanej ochrannej zásuvky. Nesmú sa používať rozbočovače, konektory a predlžovacie káble.

Môžu sa prehrievať a spôsobiť nebezpečenstvo požiaru.

V prípade potreby vymeňte elektrický kábel, spojte sa s miestnym servisným strediskom. Zástrčka musí byť po nainštalovaní spotrebiča prístupná.

Nikdy neodpájajte spotrebič ťahaním za napájací kábel. Vždy ťahajte zástrčku. Výrobca nepreberá žiadnu zodpovednosť za nedodržanie uvedeného bezpečnostného opatrenia.

Ochrana životného prostredia

Symbol  na výrobku alebo na jeho obale, návode na použitie a záručnom liste znamená, že s výrobkom sa nesmie zaobchádzať ako s komunálnym odpadom. Namiesto toho je potrebné ho odovzdať do najbližšieho zmluvného zberného dvora vykonávajúceho zber odpadu z elektrozariadení za účelom jeho ďalšieho zhodnotenia a spracovania, prípadne predajni pri kúpe nového výrobku, ak táto predajňa uskutočňuje spätný odber.

Prispajte preto k tomu, aby bol odpad zhodnotený a zneškodnený environmentálne vhodným spôsobom tak, aby sa predišlo jeho negatívnym vplyvom na životné prostredie a ľudské zdravie.

Podrobnejšie informácie nájdete na internetovej stránke www.envidom.sk.

Materiál obalu

Materiály obalov sú priateľské k životnému prostrediu a môžu byť recyklované. Plastové časti sú označené napr. >PE<, >PS< a pod. Prosím, vhadzujte tieto materiály do príslušných odpadových nádob na domový odpad.

**VAROVANIE**

Ak sa spotrebič vyraduje z prevádzky:

- Vytiahnite zástrčku zo zásuvky.
- Odrežte kábel a zástrčku a zlikvidujte ich.
- Demontujte uzáver na dvierkach. Predídete tak nebezpečenstvu, že deti sa v spotrebiči vymknú a ohrozia tak svoje životy.

Köszönjük, hogy egyik kiváló minőségű termékünket választotta!

A készülék optimális és hosszú távú teljesítményének biztosítása érdekében, kérjük, olvassa át alaposan a jelen használati útmutatót. Ezzel biztosítható, hogy az összes folyamatot tökéletesen és a leghatékonyabb módon vezérelje. Javasoljuk, tartsa biztonságos helyen ezt az útmutatót, hogy bármikor fellapozhassa, amikor szüksége van rá. Végül kérjük, az útmutatót adja át a készülék esetleges jövőbeli tulajdonosának.


Kívánjuk, sok örömet leljen új készülékében!

Tartalomjegyzék

Használati útmutató	65	Mosogatóprogramok	82
Biztonsági információk	65	Mosogatóprogram kiválasztása és elindítása	84
Helyes használat	65	A mosogatógép kipakolása	86
Általános biztonság	65	Ápolás és tisztítás	86
Gyermekbiztonság	66	A szűrők tisztítása	86
Üzembe helyezés	66	A mosogatókarok tisztítása	87
Termékleírás	67	Külső tisztítás	87
Kezelőpanel	68	Belső tisztítás	87
Beállítási üzemmód	69	A készülék üzemben kívül helyezése	88
Hangjelzések	70	Fagyveszély	88
Első használat	70	A készülék mozgatása	88
A vízlágyító beállítása	71	Mit tegyek, ha...	88
Manuális beállítás	71	Műszaki adatok	90
Elektronikus beállítás	72	Tanácsok a bevizsgáló intézetek számára	91
Speciális só használata	72	Szerelési útmutató	92
Az öblítőszer használata	73	Üzembe helyezés	92
Az öblítőszer-adagolás beállítása	74	Rögzítés a szomszédos egységekhez	93
Napi használat	74	Vízszintbe állítás	93
Evőeszközök és edények bepakolása	75	Vízhálózatra csatlakoztatás	93
Az alsó kosár	76	Vízcsatlakoztatások	93
Az evőeszköz-kosár	76	Befolyócső biztonsági szeleppel	94
Felső kosár	78	A kifolyócső csatlakoztatása	94
A felső kosár magasságának beállítása	79	Elektromos csatlakoztatás	96
Mosogatószer használata	79	Környezetvédelmi tudnivalók	96
A mosogatószer betöltése	80	Csomagolóanyag	96
Multi-tab funkció	81		
A Multitab funkció bekapcsolása/ kikapcsolása	81		

Használati útmutató

Biztonsági információk

 Saját biztonsága és a helyes használat biztosítása érdekében a készülék üzembe helyezése és első használata előtt olvassa át figyelmesen ezt a használati útmutatót, beleértve a tippeket és figyelmeztetéseket is. A szükségtelen hibák és balesetek elkerülése érdekében fontos annak biztosítása, hogy mindenki, aki a készüléket használja, jól ismerje annak működését és biztonságos használatát. Őrizze meg ezt a használati útmutatót, és ha a készüléket elajándékozza vagy eladja, az útmutatót is mellékelje hozzá, hogy annak teljes élettartamán keresztül mindenki, aki használja, megfelelő információkkal rendelkezzen annak használatát és biztonságát illetően.

Helyes használat

- Ez a mosogatógép kizárólag mosogatógépben mosogatható háztartási edények mosogatására szolgál.
- Ne tegyen semmilyen oldószert a mosogatógépbe. Ez robbanást okozhat.
- A késeket és más, hegyes eszközöket az evőeszközkosárban a hegyükkel lefelé vagy a felső kosárban vízszintesen helyezze el.
- Csak mosogatógépekhez való termékeket (mosogatószer, só és öblítőszer) használjon.
- Az ajtót ne nyissa ki a készülék működése közben, mivel forró gőz távozhat.
- Ne vegyen ki egyetlen edényt sem a mosogatógépből a mosogatási program vége előtt.
- Használat után a készüléket válassza le a tápellátásról, és zárja el a vízellátást.
- A készüléket kizárólag arra felhatalmazott szerviz szakembere javíthatja, és csak eredeti pótalkatrészek használhatók.
- Semmilyen körülmények között ne kísérelje meg saját maga megjavítani a készüléket. A szakszerűtlen beavatkozás személyi sérülést vagy komoly működési problémákat okozhat. Forduljon a helyi szervizközponthoz. Mindig ragaszkodjon eredeti pótalkatrészek felhasználásához.

Általános biztonság

- A mosogatógépbe való mosogatószerek kémiai égést idézhetnek elő a szemben, a szájon és a torokban. Életveszélyes lehet! Tartsa be a mosogatószer gyártójának biztonsági utasításait.
- A mosogatógépben lévő víz nem iható. Előfordulhat, hogy mosogatószer maradt a készülékben.
- A mosogatógép ajtaját mindig tartsa csukva, ha éppen nem pakolja be vagy ki. Így elkerülhető, hogy bárki átessen rajta, és megsérüljön.
- Ne üljön vagy álljon rá a nyitott ajtóra.

Gyermekbiztonság

- A készüléket felnőttek általi üzemeltetésre tervezték. Ne hagyja, hogy gyermekek felügyelet nélkül használják a mosogatógépet.
- Minden csomagolóanyagot tartson a gyermekektől távol. Fulladásveszélyesek.
- A mosószeret zárja el a gyermekek elől és tartsa biztonságos helyen.
- A gyermekeket tartsa távol a mosogatógéptől, ha az ajtaja nyitva van.

Üzembe helyezés

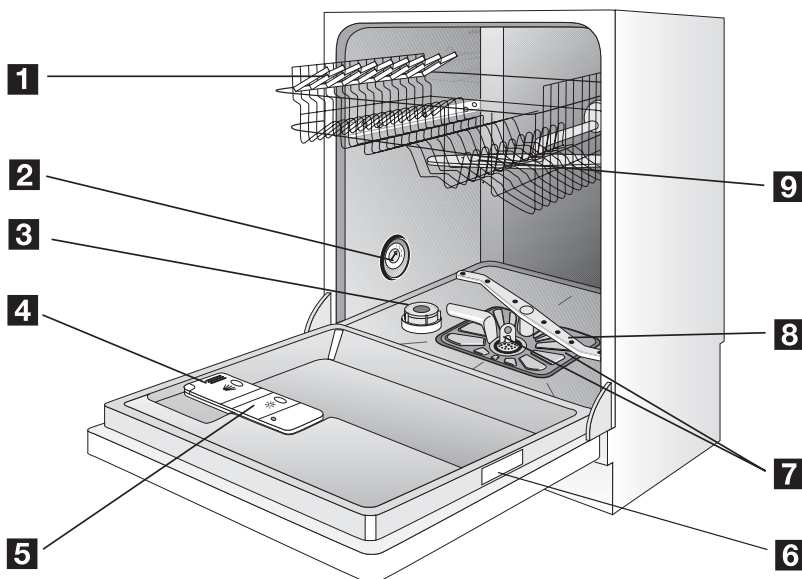
- Ellenőrizze a mosogatógépet, hogy a szállítás alatt nem szenvedett-e valamilyen sérülést. Soha ne csatlakoztasson sérült készüléket. Ha a mosogatógép megsérült, forduljon a szállítóhoz.
- Használat előtt minden csomagolóanyagot el kell távolítani.
- A készülék üzembe helyezéséhez szükséges minden villanszerelési és vízvezeték-szerelési munkát megfelelő szakképesítéssel rendelkező személynek kell elvégeznie.
- Biztonsági okokból veszélyes megváltoztatni a műszaki jellemzőket vagy megkísérelni a termék bármilyen módon történő módosítását.
- Soha ne használja a mosogatógépet, ha az elektromos tápvezeték vagy a vízellátást biztosító cső sérült; vagy ha a kezelőpanel, a munkafelület vagy a lábazat oly módon sérült, hogy a készülék belseje szabadon hozzáférhető. A veszélyek elkerülése érdekében forduljon a helyi szervizhez.
- A mosogatógép egyetlen oldala sem fúrható ki a hidraulikus és elektromos alkatrészek károsodásának elkerülése érdekében.



VIGYÁZAT

Az elektromos és a vízvezetékre való csatlakoztatást illetően kövesse a megfelelő fejezetek útmutatását.

Termékleírás



- 1** Felső kosár
- 2** Vízkeménység-kapcsoló
- 3** Sótartály
- 4** Mosogatószer-adagoló
- 5** Öblítőszer-adagoló
- 6** Adattábla
- 7** Szűrők
- 8** Alsó mosogatókar
- 9** Felső mosogatókar

Optikai jel

Miután a mosogatóprogram elkezdődött, egy pont alakú optikai jel látható a padlón a készülék ajtaja alatt.

A mosogatógép ajtaja alatt a padlón lévő pont alakú optikai jel villogása nem látható, ha a mosogatógépet magasabbra építik be a konyhabútorba.

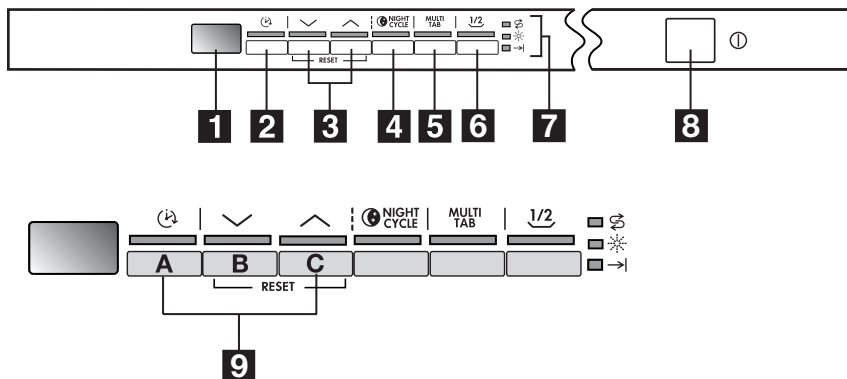
Optikai jel	
Folyamatos piros fény	Jelzi a mosogatóprogramot indítását, és a teljes tartama alatt világít.
Villogó piros fény	A készülék meghibásodását jelzi
Folyamatos zöld fény	A mosogatóprogram végét jelzi

i A mosogatógép belső világítással rendelkezik, amely be- és kikapcsol, amikor a mosogatógép ajtaját kinyitják, illetve becsukják.

A belső világítás CLASS 1 besorolású led izzóval van szerelve az EN 60825-1: 1994 + A1: 2002 + A2: 2001 szabvánnyal összhangban.

Amennyiben az izzót ki kell cserélni, kérjük, forduljon a helyi szervizközpont-hoz.

Kezelőpanel



- 1** Digitális kijelző
- 2** Késleltetett indítás gomb
- 3** Programválasztó gombok
- 4** NIGHT CYCLE gomb
- 5** MULTITAB gomb
- 6** Féltöltet gomb
- 7** Jelzőfények
- 8** Be/Ki gomb
- 9** Funkciógombok

Jelzőfények	
Só	Felgyullad, amikor a speciális só kifogyott. ¹⁾
Öblítőszer	Felgyullad, amikor az öblítőszer kifogyott. ¹⁾
Program vége	Világít, amikor egy mosogatóprogram lejár.

1) A só és öblítőszer jelzőfények soha nem gyulladnak ki a mosogatóprogram közben, akkor sem, ha szükség van a sóval és/vagy öblítőszerrel való feltöltésre.



A digitális kijelző a következőket mutatja:

- azt a vízkeménységi szintet, amihez a vízlágyító be van állítva,
- a folyamatban lévő programból hátralevő időt,
- az öblítőszer-adagoló bekapcsolását/kikapcsolását (**CSAK**, ha a Multitab funkció be van kapcsolva),
- a mosogatóprogram végét (egy nulla jelenik meg a digitális kijelzőn),
- a késleltetett indítás visszaszámlálását,
- a mosogatógép hibás működésére vonatkozó hibakódokat,
- a hangjelzések bekapcsolása/kikapcsolása.

NIGHT CYCLE gomb

Az Night Cycle egy halk mosogatóprogram, amely nem zavarja, amikor alszik. Beállítható éjszakára vagy olyan időpontokra, amikor alacsonyabb a villamos áram ára.

Az Night Cycle közben a szivattyú nagyon alacsony sebességgel üzemel, és így 25%-os zajszintcsökkentést ér el a referenciaprogrammal összehasonlítva. Ennek következtében nagyon hosszú a lefutásának időtartama.

Féltöltet gomb

Ez az opció hasznos és gazdaságos, amikor a kosarak nincsenek teljesen megtöltve. Csökkenti az víz- és energiafogyasztást.

Ne feledje el, hogy mindkét kosárba pakoljon.

Amikor ezt az opciót használja, javasoljuk, hogy csökkentse a mosogatószer adagolását a teljes töltetnél rendszerint használthoz képest.

Ez az opció csak néhány mosogatóprogramhoz áll rendelkezésre (lásd a "Mosogatóprogramok" táblázatot).

Funkciógombok

A következő funkciók állíthatók be ezeknek a gomboknak a segítségével:

- a vízlágyító beállítása,
- egy folyamatban lévő mosogatóprogram vagy késleltetett indítás törlése,
- az öblítőszer-adagoló bekapcsolása/kikapcsolása, amikor a Multitab funkció be van kapcsolva,
- a hangjelzések bekapcsolása/kikapcsolása.

Beállítási üzemmód

A készülék beállítási módban van, amikor a programválasztó gomb jelzőfényei világítanak, és a digitális kijelzőn 2 vízszintes vonal (- -) látható.



Soha ne feledje, hogy amikor ilyen műveleteket hajt végre:

- a vízlágyító beállítása
 - az öblítőszer-adagoló bekapcsolása/kikapcsolása
 - a hangjelzések bekapcsolása/kikapcsolása
- a készüléknek beállítási módban **KELL** lennie.

Ha a programválasztó gomb jelzőfényei világítanak, és a digitális kijelzőn egy program időtartama (percben) látható, az utoljára végrehajtott program még be van állítva.

Ebben az esetben a beállítási módba való visszatéréshez törölnie kell a programot.

Beállított program vagy folyamatban lévő program törlése: Tartsa lenyomva a RESET gombot mindaddig, amíg a 2 vízszintes vonal nem jelenik meg a digitális kijelzőn. A program törlése megtörtént, és a készülék beállítási módban van.

Hangjelzések

i Hangjelzések kerültek bevezetésre, hogy segítsenek jelezni, milyen műveletet hajt végre a készülék:

- a vízlágyító beállítása
- a program vége
- meghibásodása miatti riasztás indítása.

Gyári beállítás: a hangjelzések be vannak kapcsolva.

Lehetőség van a hangjelzések kikapcsolására a funkciógombok használatával.

1. Nyomja meg a **Be/Ki** gombot. A készüléknek **beállítási módban** kell lennie.
2. Nyomja meg és tartsa egyszerre lenyomva a **B** és a **C** funkciógombot, amíg az **A**, **B** és **C** funkciógombok jelzőfényei villogni nem kezdenek.
3. Nyomja meg a **C** funkciógombot, az **A** és **B** funkciógombok jelzőfénye ki-alszik, miközben a **C** funkciógomb jelzőfénye tovább villog. A digitális kijelző az aktuális beállítást jelzi.

Ob = A hangjelzések ki vannak kapcsolva

Ib = A hangjelzések be vannak kapcsolva

4. A beállítás megváltoztatásához nyomja meg ismét a **C** funkciógombot: a digitális kijelző az új beállítást mutatja.
5. A művelet eltárolásához kapcsolja ki a mosogatógépet.

Első használat

A mosogatógép első alkalommal történő használata előtt:

- Győződjön meg róla, hogy az elektromos és víz csatlakozások megfelelnek az üzembe helyezési útmutatásoknak
- Távolítson el minden csomagolóanyagot a készülék belsejéből
- A vízlágyító beállítása
- Töltsön 1 liter vizet a sótartályba, majd tölts fel regeneráló sóval
- Tölts fel az öblítőszer-adagolót

i Ha kombinált mosogatószer-tablettákat kíván használni, mint például "3 az 1-ben", "4 az 1-ben", "5 az 1-ben" stb., állítsa be a Multi-tab funkciót (lásd "Multi-tab").

A vízlágyító beállítása

A mosogatógépben egy vízlágyító is található, ami a vezetékes vízben található ásványi anyagok és sók eltávolítására szolgál, amelyek a készüléket rongálnák, vagy működését hátrányosan befolyásolnák.

Minél többet tartalmaz a víz ezekből az ásványi anyagokból és sókból, annál keményebb. A vízkeménységet különböző mértékegységekkel, német keménységi fokkal (°dH), francia keménységi fokkal (°TH és mmol/l-ben (millimol per liter - a vízkeménység nemzetközi mértékegysége) mérik.

A vízlágyítót a lakóhelyén jellemző vízkeménységhez kell beállítani. A víz keménységét illetően a helyi vízművektől kaphat tájékoztatást.

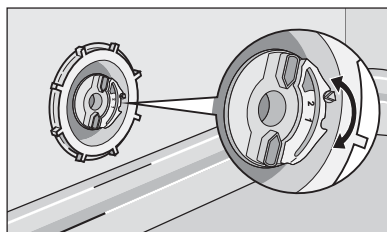
A vízlágyítót mindkétféleképpen be kell állítani: manuálisan, a vízkeménységkapcsolóval és elektronikusan.

Vízkeménység			A vízkeménység beállítási módjának módosítása		Só használata
°dH	°TH	mmol/l	manuálisan	elektronikusan	
51 - 70	91 - 125	9,1 - 12,5	2	10-es szint	igen
43 - 50	76 - 90	7,6 - 8,9	2	9-es szint	igen
37 - 42	65 - 75	6,5 - 7,5	2	8-as szint	igen
29 - 36	51 - 64	5,1 - 6,4	2	7-es szint	igen
23 - 28	40 - 50	4,0 - 5,0	2	6-os szint	igen
19 - 22	33 - 39	3,3 - 3,9	2	5-ös szint	igen
15 - 18	26 - 32	2,6 - 3,2	1	4-es szint	igen
11 - 14	19 - 25	1,9 - 2,5	1	3-as szint	igen
4 - 10	7 - 18	0,7 - 1,8	1	2-es szint	igen
< 4	< 7	< 0,7	1	1-es szint	nem

Manuális beállítás

i A mosogatógép gyárilag a 2-es pozícióba van beállítva.

1. Nyissa ki a mosogatógép ajtaját.
2. Vegye ki az alsó kosarat a mosogatógépből.
3. A vízkeménység-kapcsolót forgassa el az 1-es vagy 2-es állásba (lásd a táblázatot).
4. Tegye vissza az alsó kosarat.




Elektronikus beállítás

 A mosogatógép gyárilag az 5. szintre van beállítva.

1. Nyomja meg a Be/Ki gombot. A mosogatógépnek beállítási módban kell lennie.
2. Nyomja meg egyszerre és tartsa lenyomva a **B** és a **C** gombot, amíg az **A**, **B** és **C** gomb jelzőfényei villogni nem kezdenek.
3. Nyomja meg az **A** gombot, a **B** és **C** gombok jelzőfénye kialszik, miközben az **A** gomb jelzőfénye elkezd villogni. A digitális kijelzőn látható az aktuális szint, és szaggatott hangjelzésorozat hallható.

Példák:

 kijelezve, 5 szaggatott hangjelzés, szünet stb. = 5. szint

 kijelezve, 10 szaggatott hangjelzés, szünet stb. = 10. szint

4. A szint módosításához nyomja meg az **A** gombot. A gomb minden egyes megnyomásával a szint változik (az új szint kiválasztásához lásd a táblázatot).

Példák: Ha az aktuális szint az 5., az **A** gomb egyszeri megnyomásával a 6. szintet választja ki. Ha az aktuális szint a 10., az **A** funkciógomb egyszeri megnyomásával az 1. szintet választja ki.

5. A művelet tárolásához a Be/Ki gombot megnyomva kapcsolja ki a mosogatógépet.

Speciális só használata



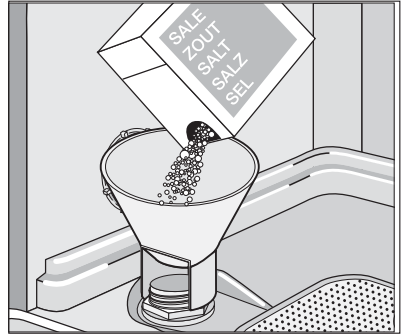
VIGYÁZAT

Kizárólag kifejezetten mosogatógéphez való sót használjon. Minden egyéb, nem kifejezetten mosogatógépekhez való só, különösen a konyhasó használata rongálja a vízlágyítót. A sót csak közvetlenül a teljes mosogatóprogramok megkezdése előtt töltsse be. Ezáltal megelőzheti, hogy sókristályok vagy kilityent sós víz maradjon a készülék alján, ami korróziót okozhat.

Betöltés :

1. Nyissa ki az ajtót, vegye ki az alsó kosarat, és az óramutatók járásával ellentétes irányban csavarja le a sótartály kupakját.
2. Töltsön 1 liter vizet a tartályba **(ez csak a sóval első alkalommal való feltöltéskor szükséges)** .

3. A készülékhez adott tölcser segítségével töltsé be a sót a tartályba, amíg meg nem telik.
4. Csavarja vissza a kupakot, és győződjön meg róla, hogy sem a csavarmenten, sem a tömítésen nem maradtak sónyomok.
5. Az óramutatók járásával megegyező irányba csavarja vissza szorosan a kupakot ütközésig (amíg egy kattanást nem hall).



i Ne aggódjon, ha a só betöltésekor víz folyik ki, ez normális jelenség.

i A só jelzőfény a kezelőpanelen a sótartály feltöltése után még 2-6 órán keresztül tovább világíthat, ha a mosogatógép bekapcsolva maradt. Ha olyan sót használ, ami lassabban oldódik fel, ez az idő hosszabb is lehet. A készülék működését ez nem befolyásolja.

Az öblítőszer használata



VIGYÁZAT

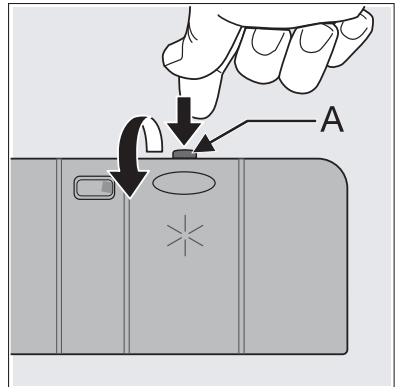
Csak mosogatógépekhez való márkás öblítőszeret használjon. Az öblítőszer-adagolóba soha ne töltsön semmilyen más anyagot (pl. mosogatógép-tisztítószer, folyékony mosószert). Ez megrongálhatja a készüléket.



Az öblítőszer biztosítja az alapos öblítést, valamint a folt- és csikmentes száradást.

Az öblítőszer adagolása az utolsó öblítés alatt automatikusan történik.

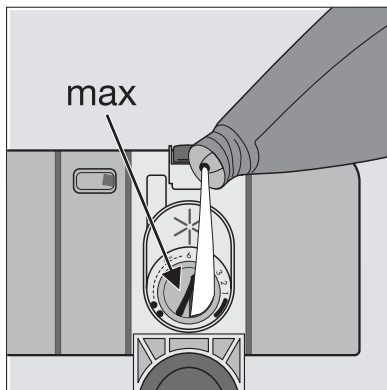
1. A kioldógomb (A) megnyomásával nyissa ki a tartályt.



2. Töltse be az öblítőszeret a tartályba. A feltöltés maximális szintjét a "max" felirat jelzi.

Az adagolóba körülbelül 110 ml öblítőszer fér bele, ami az adagolási beállítástól függően 16-40 mosogatóprogramhoz elegendő.

3. Minden feltöltés után győződjön meg róla, hogy a tartály fedelét visszacsukta.



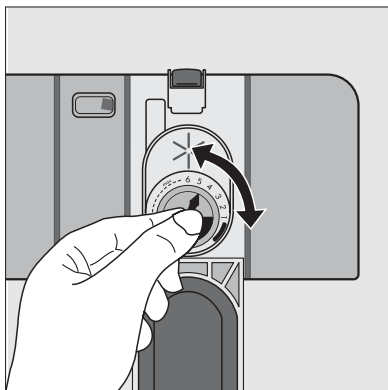
- i** A betöltés során kilötyönt öblítőszeret nedvszívó törölkendővel törölje fel, hogy megakadályozza a túlzott habképződést a következő mosogatáskor.

Az öblítőszer-adagolás beállítása

- i** A kapott öblítési és száradási eredményektől függően állítsa be az öblítőszer mennyiségét a 6 pozíció valamelyikébe (1. pozíció= minimális mennyiség adagolása, 6. pozíció= maximális mennyiség adagolása). Az adagolt mennyiség gyárilag 4. pozícióba van beállítva.

Növelje az adagolást, ha az edényeken a mosogatás után vízcsepp- vagy vízkőfoltok láthatók.

Csökkentse, ha az edényeken ragadós fehér csíkok, illetve az üvegedényeken vagy a kések élén kékes filmréteg jelenik meg.



Napi használat

- Ellenőrizze, hogy nem szükséges-e a regeneráló sóval vagy öblítőszerrel való feltöltés.
- Pakolja be az evőeszközöket és edényeket a mosogatógépbe.
- Töltse be a mosogatószert.
- Válassza ki az evőeszközöknek és edényeknek megfelelő mosogatóprogramot.
- Indítsa el a mosogatóprogramot.

Evíeszközök és edények bepakolása

Szivacsok, törölkendők és bármilyen olyan egyéb tárgy, ami vizet képes magába szívni, nem moshatók a mosogatógépben.

- Az edények bepakolása előtt a következőket kell elvégeznie:
 - Minden ételmaradékot és hulladékot távolítson el.
 - Lazítsa fel a lábasokban leégett ételmaradékokat
- Az edények és az evíeszközök bepakolásakor, kérjük, vegye figyelembe a következőket:
 - Az edények és az evíeszközök nem akadályozhatják a mosogatókarok forgását.
 - Az olyan üreges tárgyakat, mint csészék, poharak, lábasok stb. a nyílással lefelé tegye be a mosogatógépbe, hogy a víz ne gyűlhessen össze a tartályban vagy valamilyen mélyedésben.
 - Az edényeket és evíeszközöket nem szabad egymásba tenni vagy egymásra fektetni.
 - A poharak sérülésének elkerülése érdekében azok nem érhetnek egymáshoz.
 - A kisebb tárgyakat az evíeszköz-kosárba tegye bele.
- Előfordul, hogy a műanyag és a nem tapadós bevonatú edényeken vízcseppek maradnak; ezek az anyagok nem száradnak olyan jól, mint a porcelán- és acéltárgyak.
- A könnyebb tárgyakat (műanyag tálak stb.) a felső kosárba pakolja be, és úgy rendezze el, hogy ne mozduljanak el.

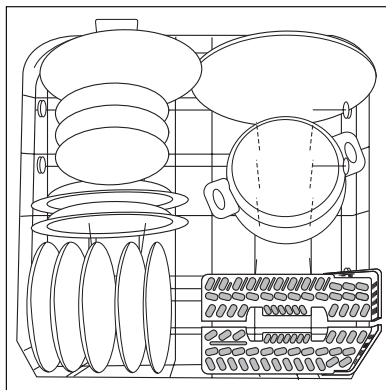
A következő evíeszközök és edények mosogatógépben való mosogatásra

nem alkalmasak:	korlátozottan alkalmasak:
<ul style="list-style-type: none"> • Fa-, szaru-, porcelán- vagy gyöngyház nyelű tárgyak. • Nem hőálló műanyag tárgyak. • Régebbi evíeszközök, amelyeken nem hőálló ragasztott részek vannak. • Kötőanyaggal préselt evíeszközök és edények. • Ón- vagy réztárgyak. • Ólomkristály. • Rozsdásodásra hajlamos acéltárgyak. • Fatányérok. • Szintetikus szálakból készült tárgyak. 	<ul style="list-style-type: none"> • Kőcserép edényeket csak akkor mosogasson mosogatógépben, ha a gyártó külön feltünteti, hogy az mosogatógépben mosogatható. • A zománcminták mosogatógépben való gyakori mosogatás esetén elhalványulhatnak. • Előfordulhat, hogy az ezüst és alumínium alkatrészek mosogatáskor elszíneződnek: Az ételmaradékok, pl. a tojásfehérje, a tojássárgája és a mustár gyakran okoznak elszíneződéseket és foltokat az ezüstneműn. Ezért az ezüstneműről azonnal távolítsa el az ételmaradékokat, akkor is, ha nem mosogattja el közvetlenül használat után.

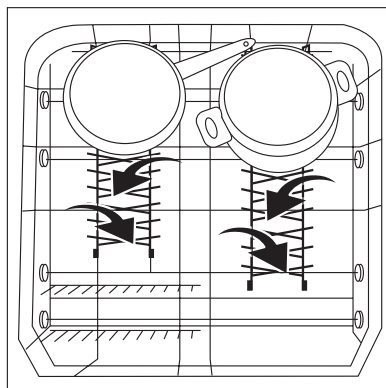
Nyissa ki az ajtót, és húzza ki a kosarat az edények bepakolásához.

Az alsó kosár

A nagyobb és erősebben szennyezett edényeket és lábosokat az alsó kosárba pakolja.



A nagyobb edények bepakolásának megkönnyítése érdekében az alsó kosárban az összes hátsó tányértartó rács lehajtható.



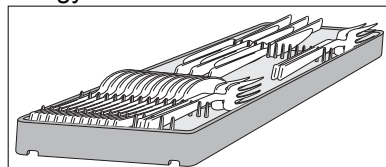
Az evőeszköz-kosár



VIGYÁZAT

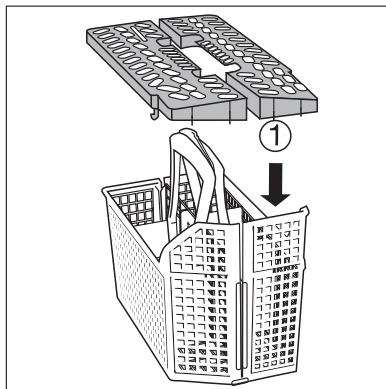
A sérülésveszély elkerülése érdekében az éles késeket és az egy éles evőeszközöket be kell fektetni az evőeszközkosárba vagy a felső kosárba.

A késeket, a kis kanalakat és a kis villákat a felső kosárban lévő evőeszköztálcára helyezze. Azokat a villákat és kanalakat, amelyek nem férnek az evőeszköztálcára, helyezze az evőeszközkosárba.



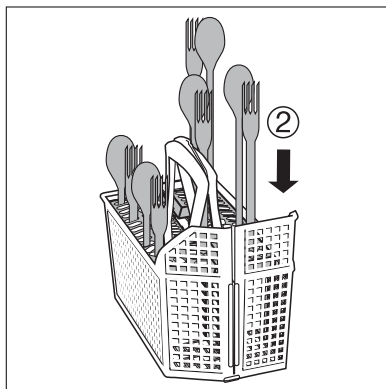
Annak érdekében, hogy az evőeszközkosárban lévő összes evőeszközt elérje a víz, a következőket tegye:

1. Tegye a rácsbetétet az evőeszköz-kosárra.



2. A villákat és a kanalakat a nyelükkel lefele helyezze az evőeszköz-kosárba.

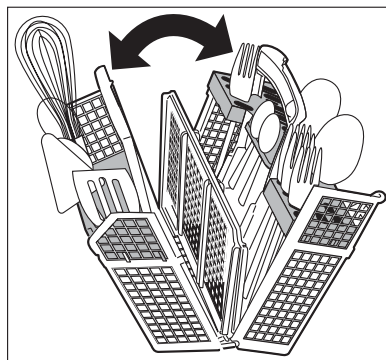
Nagyobb eszközök esetén (pl. habverő) hagyja nyitva az evőeszköz-rács egyik felét.



Az evőeszköz-kosár kinyitható.

Győződjön meg arról, hogy mindig megfogja a két részből álló fogantyúnak mind a két részét, amikor kiveszi a mosogatógépből.

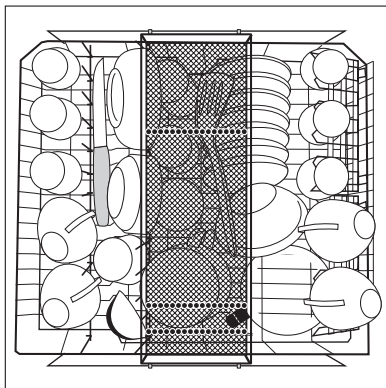
1. Az evőeszköz-kosarat tegye az asztalra vagy a munkafelületre.
2. Nyissa ki a két részből álló fogantyút.
3. Szedje ki az evőeszközöket.



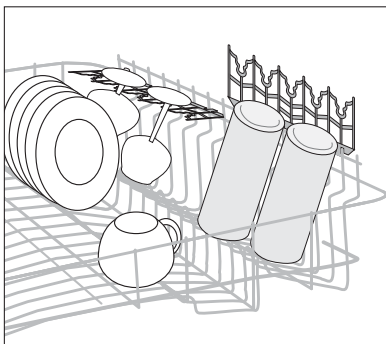
Felső kosár

A kisebb, törékeny edényeket és a hosszú, éles evőeszközöket a felső kosárba pakolja.

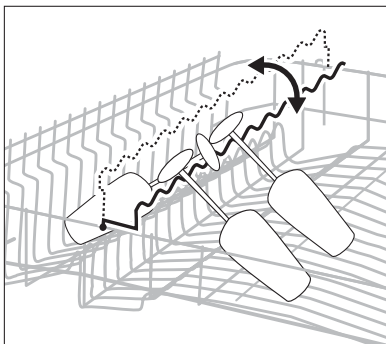
- Az edényeket úgy rendezze el a lehajtható pohártartó rácsokon és a rácsok alatt, hogy egymástól eltolva legyenek, és a víz minden felületet elérhessen.



- A pohártartók a hosszú edényekhez teljesen felhajthatók.
- A boros és konyakos poharakat fektesse le vagy a pohártartón lévő részen lógassa le.



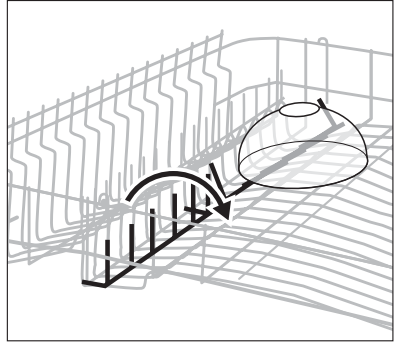
- A hosszú talpú poharakhoz hajtsa a pohártartót jobbra, egyébként pedig hajtsa ki balra.



- A felső kosárban bal oldalán lévő tartópeceksor ugyancsak két részből áll, és félrehajtható.

Tartópecek nincsenek félrehajtvva: pakolja a poharakat, bögréket stb. a felső kosárba.

Tartópecek félrehajtvva: több hely a tálalóedények számára.



A felső kosár magasságának beállítása

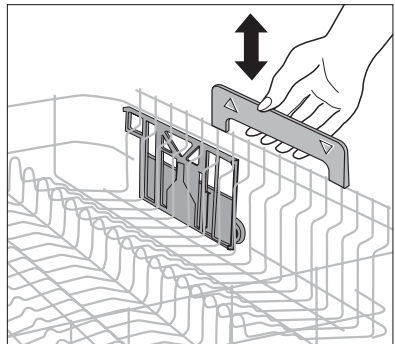
Az edények maximális magassága:		
	a felső kosárban	az alsó kosárban
Felemelt felső kosárral	22 cm	30 cm
Leengedett felső kosárral	24 cm	29 cm

i A felső kosár magassága akkor is módosítható, amikor meg van pakolva.

A felső kosár felemelése / leengedése:

1. Húzza ki teljesen a felső kosarat.
2. Miközben a felső kosarat a fogantyúnál fogva, emelje meg, ameddig lehet, majd engedje le függőlegesen.

A felső kosár a lentebb vagy a fentebb lévő pozícióba reteszsel be.



VIGYÁZAT

A mosogatógép bepakolása után mindig csukja be az ajtaját, mivel a nyitott ajtó veszélyforrást képezhet.



Az ajtó becsukása előtt győződjön meg róla, hogy a mosogatókarok szabadon tudnak forogni.

Mosogatószer használata



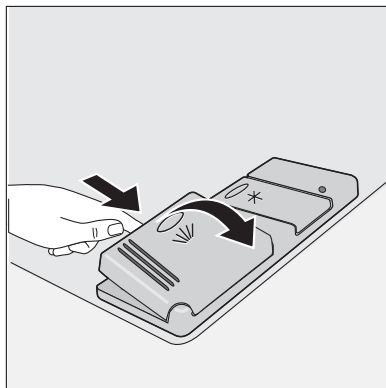
Kizárólag kifejezetten mosogatógéphez való mosogatószer használjon. Kérjük, tartsa be a gyártónak a mosogatószer csomagolásán feltüntetett adagolási és tárolási utasításait.



A megfelelőnél nem nagyobb mennyiségű mosogatószer használata csökkenti a környezetszennyezést.

A mosogatószer betöltése

1. Nyissa fel a fedelet.



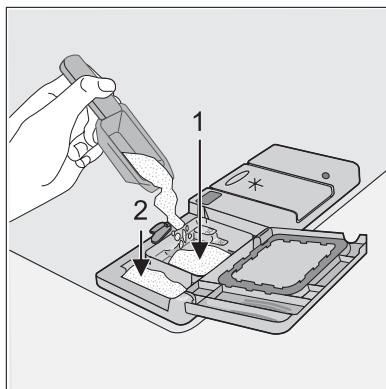
2. Töltse fel mosogatószerrel a (1) mosogatószer-tartályt. Az adagolási mennyiséget a jelölések mutatják:

20 = körülbelül 20 g mosogatószer

30 = körülbelül 30 g mosogatószer.

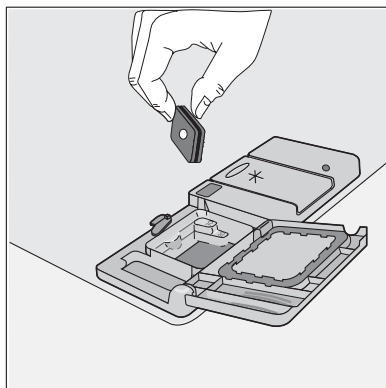
3. Minden olyan programhoz, ami előmosogatást is tartalmaz, több mosogatószert kell betölteni (5/10 g), amit az előmosogatásra szolgáló mosogatószer-tartályba kell betölteni (2).

Ez a mosogatószer az előmosogatás alatt fejti ki hatását.



4. Mosogatószer-tabletták használatakor helyezze a tablettát az (1) rekeszbe

5. Csupkja be a fedelet és nyomja le, amíg a helyére nem kattann.



Mosogatószer-tabletták

A különböző gyártóktól származó mosogatószer-tabletták különböző sebességgel oldódnak fel. Ezért egyes mosogatószer-tabletták a rövid mosogatóprogramok alatt nem képesek kifejteni teljes tisztítóhatásukat. Ezért kérjük, hogy mosogatószer-tabletták használata esetén hosszú mosogatóprogramokat válasszon, hogy biztosítsa a mosogatószer-maradványok teljes eltávolítását.

Multi-tab funkció

Ez a készülék rendelkezik "Multitab funkcióval", ami lehetővé teszi a "Multitab" kombinált mosogatótabletták használatát.

Ezek a termékek kombinált tisztító, öblítő és só funkcióval rendelkeznek. Tartalmazhatnak különböző más szereket is attól függően, milyen fajta tablettákat választott ("3 az 1-ben", "4 az 1-ben", "5 az 1-ben" stb.).

Ellenőrizze, hogy ezek a mosogatószeresek alkalmasak-e az Önnél mért vízkezelési szintre. Lásd a gyártó utasításait.

Ez a funkció mindegyik mosogatóprogramhoz kiválasztható. Ennek a funkciónak a kiválasztásával a só- és öblítőszer-beáramlás automatikusan kikapcsol, és a só és öblítőszer jelzőfények is kikapcsolnak.

A "Multitab funkció" a mosogatóprogram indítása előtt válassza ki.

Ez a funkció a kiválasztását követően (a jelzőfény kigyulladt) a következő mosogatóprogramoknál is bekapcsolva marad.

A "Multitab funkció" használatával a programok időtartama megváltozhat. Ebben az esetben a program lefutási ideje a digitális kijelzőn automatikusan frissítésre kerül.

A program futása közben a "Multitab funkció" már NEM módosítható. Ha a "Multitab funkció" ki akarja kapcsolni, törölje a beállított programot, majd kapcsolja ki a "Multitab funkció"t.

Ebben az esetben ismét be kell állítania a mosogatóprogramot (és a kívánt opciókat).

A Multitab funkció bekapcsolása/kikapcsolása

Nyomja meg a Multitab gombot: a megfelelő jelzőfény világít. Ez azt jelenti, hogy a funkció aktív.

A funkció kikapcsolásához nyomja meg ismét a Multitab gombot: a jelzőfény kialszik.



Ha a száradási eredmények nem kielégítőek, a következőket javasoljuk:

1. Az öblítőszer-adagolót töltsse fel öblítőszerrel.
 2. Kapcsolja be az öblítőszer-adagolót.
 3. Állítsa az öblítőszer adagolását 2. pozícióba.
- Az öblítőszer-adagoló bekapcsolása/kikapcsolása csak akkor lehetséges, ha a "Multitab funkció" be van kapcsolva.

Az öblítőszer-adagoló bekapcsolása/kikapcsolása

1. Nyomja meg a Be/Ki gombot. A mosogatógépnél beállítási módban kell lennie.
2. Nyomja meg egyszerre a **B** és a **C** gombot, amíg az **A**, **B** és **C** gomb jelzőfényei villogni nem kezdenek.
3. Nyomja meg a **B** gombot, az **A** és **C** gombok jelzőfénye kialszik, miközben a **B** gomb jelzőfénye tovább villog. A digitális kijelző az aktuális beállítást jelzi:

 **d** = Öblítőszer-adagoló kikapcsolva.

I/D = Öblítőszer-adagoló bekapcsolva.

4. A beállítás megváltoztatásához nyomja meg ismét a **B** gombot, a digitális kijelző az új beállítást mutatja.
5. A művelet tárolásához a Be/Ki gombot megnyomva kapcsolja ki a mosogatógépet.

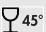



Ha úgy dönt, hogy visszatér a normál mosogatószer-rendszer használatára, a következőket tanácsoljuk:

1. Kapcsolja ki a "Multitab funkciót".
2. Töltse fel újra a sótartályt és az öblítőszer-adagolót.
3. Állítsa a vízkeménység beállítását a legmagasabb szintre, és állítson be egy normál mosogatóprogramot edény betöltése nélkül.
4. Állítsa be a vízkeménységet a körzetében meglévő vízkeménységnek megfelelően.
5. Állítsa be az öblítőszer adagolását.

Mosogatóprogramok

Program	Szennyezettség mértéke	Eszközök típusa	Program leírása					Fogyasztási értékek ¹⁾		
			Előmosogatás	Főmosogatás	Közbenső öblítés	Befejező öblítés	Szártás	Időtartam (perc) ²⁾	Energia (kWh)	Víz (liter)
1 NIGHT CYCLE	Normál szennyezettségű	Edények és evőeszközök	●	●	●	●	●	-	1,1 - 1,3	13 - 14
2 AUTO 45-70° ³⁾	Vegyesen mérsékelt és erősen szennyezett	Edények, evőeszközök, lábasok és fazekak	●	●	1/2x	●	●	-	1,1 - 1,7	12-23
3 INTENSIV CARE 70°	Erősen szennyezett	Edények, evőeszközök, lábasok és fazekak	●	●	●	●	●	-	1,5 - 1,7	16 - 18

Program	Szennyezettség mértéke	Eszközök típusa	Program leírása					Fogyasztási értékek ¹⁾		
			Előmosogatás	Főmosogatás	Közbenső öblítés	Befejező öblítés	Szártás	Időtartam (perc) ²⁾	Energia (kWh)	Víz (liter)
4 30 MIN 60° 4)	Enyhén szennyezett	Edények és evőeszközök		●		●		'	0,9	9
5 ECO 50° 5)	Normál szennyezettségű	Edények és evőeszközök	●	●	●	●	●	'	1,0 - 1,1	12 - 13
6 1 HOUR 55°	Normál szennyezettségű	Edények és evőeszközök		●	●	●		'	1,0 - 1,2	11 - 12
7 	Normál szennyezettségű	Kényes cserép- és üvegedények		●	●	●	●	'	0,8 - 0,9	14 - 15
8 	Bármely	Részleges töltet (később ki lesz egészítve a nap során) ⁶⁾	●					'	0,1	4

- 1) A fogyasztási értékek útmutatóként szolgálnak, és a víznyomástól és vízhőmérséklettől, a hálózati feszültségingadozásoktól, valamint az edények mennyiségétől.
- 2) A digitális kijelző a program időtartamát mutatja.
- 3) Az Auto mosogatóprogram során az edényeken lévő szennyeződés mennyiségének meghatározása az alapján történik, hogy mennyire zavaros a víz. A program időtartama, a víz- és energiafogyasztás változhat; ez függ attól, hogy a készülék teljesen meg van-e töltve vagy csak részben, és hogy az edények enyhén vagy erősen szennyezettek-e. A víz hőmérséklete automatikusan 45° C és 70° C között kerül beállításra.
- 4) Ideális részlegesen megtöltött mosogatógép esetén. Ez egy tökéletes napi program, amely úgy készült, hogy megfeleljen egy 4 személyes család igényeinek, amely csak a reggeli és a vacsora edényeit és evőeszközöit kívánja betölteni.
- 5) Tesztprogram a bevizsgáló intézetek számára.
- 6) Ehhez a programhoz nincs szükség mosogatószerre

A mosogatóprogramhoz rendelkezésre álló opció

Program	Fél töltet
1 http://www.markabolt.hu/	Igen

A mosogatóprogramhoz rendelkezésre álló opció	
Program	Fél töltet
NIGHT CYCLE	
2 AUTO 45-70°	Nem
3 INTENSIV CARE 70°	Igen
4 30 MIN 60°	Nem
5 ECO 50°	Igen
6 1 HOUR 55°	Nem
7 ÜVEG 45°	Nem
8 ÖBLÍTÉS ÉS TARTÁS	Nem

Mosogatóprogram kiválasztása és elindítása

i A mosogatóprogram és a késleltetett indítás kiválasztását kissé nyitott ajtó mellett végezze. A program vagy a késleltetett indítás visszaszámlálás indítása csak az ajtó becsukása után történik meg. Addig lehetőség van a beállítások módosítására.

1. Ellenőrizze, hogy a kosarak megfelelően vannak-e bepakolva, és hogy a mosogatókarok szabadon tudnak-e forogni.
2. Ellenőrizze, hogy a nyitva van-e a vízcsap.
3. Nyomja meg a Be/Ki gombot. A mosogatógépnek beállítási módban kell lennie.
4. Nyomja meg az egyik programválasztó gombot mindaddig, amíg kívánt programnak megfelelő szám meg nem jelenik a digitális kijelzőn (lásd a "Mosogatóprogramok" táblázatot).

A programválasztó gombok jelzőfényei kigyulladnak, és a program száma villog.

Ha be kívánja állítani a NIGHT CYCLE programot, nyomja meg a NIGHT CYCLE gombot, és a megfelelő jelzőfény felgyullad.

5. Ha be kíván állítani egy opciót, kérjük, ellenőrizze a "Mosogatóprogramok" táblázatban, hogy az opció rendelkezésre áll-e a kiválasztott programhoz.
6. Csukja be a mosogatógép ajtaját, a program automatikusan elindul.

Program beállítása és elindítása késleltetett indítással

1. Miután kiválasztotta a mosogatóprogramot, nyomja le a késleltetett indítás gombot, amíg a késleltetési időtartamra vonatkozóan az órák száma meg

nem jelenik a digitális kijelzőn. A kiválasztott mosogatási program indítása 1 és 19 óra közötti időtartammal késleltethető.

2. Csukja be a mosogatógép ajtaját, a visszaszámlálás automatikusan elindul.
3. A visszaszámlálás 1 órás lépésekben történik.
4. Az ajtó kinyitása megszakítja a visszaszámlálást. Zárja be az ajtót; a visszaszámlálás attól a ponttól fog folytatódni, ahol megszakadt.
5. Ha a késleltetett indítási idő letelt, a program automatikusan elindul.



VIGYÁZAT

Folyamatban lévő mosogatóprogramot **KIZÁRÓLAG** feltétlenül szükséges esetben szakítson meg vagy töröljön. Figyelem! Az ajtó kinyitásakor forró gőz szökhet ki. Óvatosan nyissa ki az ajtót.

Folyamatban lévő késleltetett indítás vagy mosogatóprogram törlése

- Nyomja meg egyszerre és tartsa lenyomva mindaddig azt a két programválasztó gombot, amely a RESET felirat felett van, amíg 2 vízszintes vonal meg nem jelenik a digitális kijelzőn.
- A késleltetett indítás törlése maga után vonja a beállított mosogatóprogram törlését is. Ebben az esetben újra be kell állítania a mosogatóprogramot.
- Ha egy új mosogatóprogramot választ ki, ellenőrizze, hogy van-e mosogatószer a mosogatószer-adagolóban.

Folyamatban lévő mosogatóprogram megszakítása

- Nyissa ki a mosogatógép ajtaját; a program ekkor leáll. Zárja be az ajtót; a program attól a ponttól fog folytatódni, ahol megszakították.

A mosogatóprogram vége

- A mosogatógép automatikusan leáll, és egy hangjelzés tudatja a mosogatóprogram végét.
 1. Nyissa ki a mosogatógép ajtaját.
 2. A digitális kijelzőn 0 látható
 3. A program vége jelzőfény világít.
 4. A Be/Ki gomb megnyomásával kapcsolja ki a mosogatógépet.



Javasoljuk, hogy kapcsolja ki a készüléket, amikor a mosogatóprogram véget ért. Ha ezt nem teszi meg, a program végét követően kb. 3 perc elteltével automatikusan az összes jelzőfény kialszik. A digitális kijelző 1 vízszintes sávot jelenít meg.

Ez segít csökkenteni az energiafogyasztást, amikor elfelejti, vagy valamilyen ok miatt nem tudja kikapcsolni a készüléket, miután a program befejeződött. Nyomja meg bármelyik gombot (a Be/Ki kivételével), és a kezelőpanel ugyanazt a helyzetet (jelzőfények és digitális kijelző) mutatja, mint amikor a program befejeződött.

5. Hagyja a mosogatógép ajtaját résnyire nyitva, és várjon néhány percet, mielőtt kipakolja az edényeket; így kicsit lehűlnek, és a száradás is jobb minőségű lesz.

A mosogatógép kipakolása

- A forró edények érzékenyek az ütődésre. Éppen ezért meg kell várni, hogy az edények lehűljenek, mielőtt kipakolná a készülékből.
- Először az alsó kosarat, majd a felső kosarat ürítse ki; így a felső kosárban lévő víz nem fog rácsöpögni az alsó kosárban lévőkre.
- A mosogatógép ajtajának oldalain víz jelenhet meg, mivel a rozsdamentes acél jobban lehűlhet, mint az edények.



FIGYELEM

A mosogatóprogram befejeztével javasolt a mosogatógépet leválasztani a hálózatról és a vízcsapot elzárni.

Ápolás és tisztítás

A szűrők tisztítása

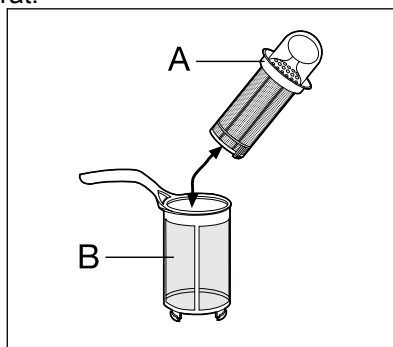
A szűrőket időnként meg kell tisztítani. A piszkos szűrők ronthatják a mosogatás eredményességét.



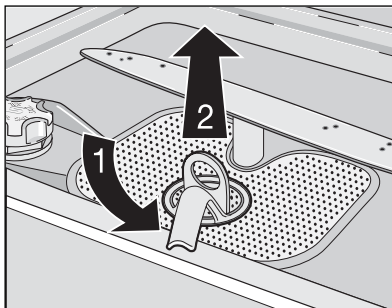
VIGYÁZAT

A szűrők tisztítása előtt a készüléket ki kell kapcsolni.

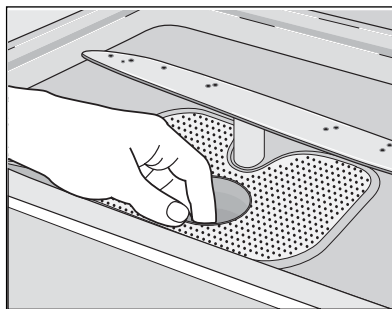
1. Nyissa ki az ajtót, vegye ki az alsó kosarat.
2. A mosogatógép szűrőrendszere egy durvaszűrőből (A), egy mikroszűrőből (B) és egy lapos szűrőből áll. A mikroszűrőn lévő nyél segítségével akassza ki a szűrőrendszert.



3. Forgassa el a nyelet az óramutató járásával ellentétes irányba 1/4 fordulattal, és vegye ki a szűrőrendszert.
4. Fogja meg a durvaszűrőt (A) a kerek fogantyújánál fogva, és vegye ki a mikroszűrőből (B).
5. Az összes szűrőt alaposan mossa át folyó víz alatt.



6. Vegye ki a lapos szűrőt a mosogatógép alsó részéből, és mindkét oldalát tisztítsa meg alaposan.
7. Tegye vissza a lapos szűrőt a mosogatógép alsó részébe, és győződjön meg róla, hogy pontosan illeszkedik.
8. A durvaszűrőt (A) tegye bele a mikroszűrőbe (B), és nyomja össze őket.
9. A szűrőrendszert tegye vissza a helyére, és a nyélnek az óramutatók járásával megegyező irányba ütközésig történő elforgatásával rögzítse. Közben ügyeljen arra, hogy a lapos szűrő ne lógjon ki a mosogatógép alsó része fölé.



VIGYÁZAT

SOHA ne használja a mosogatógépet a szűrők nélkül. A szűrők nem megfelelő visszahelyezése és rögzítése lerontja a mosogatás hatásfokát, és a készülék sérülését eredményezheti.

A mosogatókarok tisztítása



SOHA ne próbálja meg eltávolítani a mosogatókarokat.

Ha a mosogatókarok furatai eltömődnének, a szennyeződést fogpiszkálóval távolítsa el.

Külső tisztítás

A mosogatógép és a kezelőpanel külső felületét nedves puha ruhával törölje át. Szükség esetén csak semleges mosogatószeret használjon. Soha ne használjon súrolószert, súrolószivacsot vagy oldószert (acetont, triklóretilént stb.).

Belső tisztítás

Az ajtó tömítéseit, a mosogatószer- és az öblítőszer-adagolót nedves ruhával rendszeresen meg kell tisztítani.

Azt javasoljuk, hogy 3 havonta futtasson le egy erősen szennyezett edényekhez alkalmas mosogatóprogramot mosogatószer betöltésével, de edények nélkül.

A készülék üzemen kívül helyezése

Ha hosszabb ideig nem használja a mosogatógépet:

1. Húzza ki az elektromos csatlakozódugót a konnektorból, és zárja el a vízcsapot.
2. Résnyire hagyja nyitva a készülék ajtaját, hogy megelőzze a kellemetlen szagok képződését.
3. Tisztítsa ki a készülék belsejét.

Fagyveszély

A készüléket ne tárolja olyan helyen, ahol a hőmérséklet 0°C alá csökkenhet. Ha ez elkerülhetetlen, ürítse ki a készüléket, csukja be a készülék ajtaját, csatlakoztassa le a befolyócsövet és ürítse ki.

A készülék mozgatása

Ha a mosogatógépet mozgatni kell (költözés stb.):


1. Húzza ki a csatlakozódugót a konnektorból.
2. Zárja el a vízcsapot.
3. Szerelje le a befolyó- és a kifolyócsövet.
4. A csövekkel együtt húzza ki a készüléket a helyéről.

A készüléket a szállítás alatt nem szabad túlságosan megdönteni.

Mit tegyek, ha...

A mosogatógép nem indul el, vagy működés közben leáll. Bizonyos problémák csupán a karbantartás vagy ápolás elmaradásából erednek, és az alábbi táblázatban ismertetett útmutatások segítségével a szerviz kihívása nélkül is megoldhatók.

Kapcsolja ki a mosogatógépet, és végezze el az alább javasolt hibaelhárítási lépéseket.

Hibakód és hiba	Lehetséges ok és megoldás
<ul style="list-style-type: none"> •  jelenik meg a digitális kijelzőn. • szaggatott hangjelzés <p>A mosogatógép nem tölt be vizet.</p>	<ul style="list-style-type: none"> • A vízcsap eltömődött vagy elvízkövesedett. • Tisztítsa ki a vízcsapot. • A vízcsap el van zárva. Nyissa ki a vízcsapot. • A bemenő vízszelep menetes tömlőillesztésénél lévő szűrő (ha van) eltömődött. • Tisztítsa meg a menetes tömlőben lévő szűrőt.

Hibakód és hiba	Lehetséges ok és megoldás
	<ul style="list-style-type: none"> A befolyócső elfektetése nem megfelelő, meg van törve, vagy össze van nyomódva. Ellenőrizze a befolyócső csatlakozását.
<ul style="list-style-type: none"> ,20 jelenik meg a digitális kijelzőn. szaggatott hangjelzés <p>A mosogatógép nem üríti ki a vizet.</p>	<ul style="list-style-type: none"> A szifon eltömődött. Tisztítsa ki a szifont. A kifolyócső elfektetése nem megfelelő, meg van törve, vagy össze van nyomódva. Ellenőrizze a kifolyócső csatlakozását.
<ul style="list-style-type: none"> ,30 jelenik meg a digitális kijelzőn. szaggatott hangjelzés <p>Az elárasztásvédelem aktiválódott.</p>	<ul style="list-style-type: none"> Zárja el a vízcsapot, és forduljon a helyi szervizközponthoz.
<p>A program nem indul el.</p>	<ul style="list-style-type: none"> A mosogatógép ajtaja nincs megfelelően csukva. Zárja be az ajtót. A csatlakozódugó nincs bedugva. Dugja be a csatlakozódugót. A biztosíték kiégett az otthoni biztosítéktáblán. Cserélje ki a biztosítékot. Késleltetett indítás van beállítva. Ha az edényeket azonnal el kell mosogatni, törölje a késleltetett indítást.

Miután ezeket az ellenőrzéseket végrehajtotta, kapcsolja be a készüléket: a program attól a ponttól fog folytatódni, ahol megszakadt.

Ha a működési zavar vagy a hibakód ismét jelentkezik, forduljon a szervizhez. Egyéb, a fenti táblázatban nem szereplő hibakódok esetén, kérjük, forduljon a helyi szervizhez, megadva a mosogatógép modelljét (Mod.), termékszámát (PNC) és sorozatszámát (S.N.).

Ezek az információk a mosogatógép ajtajának oldalán lévő adattáblán található.

Annak érdekében, hogy ezek a számok mindig kéznél legyenek, azt javasoljuk, hogy írja fel őket:

Mod. :

PNC:

S.N. :

A mosogatás eredménye nem kielégítő

Az edények nem tiszták

- Nem megfelelő mosogatóprogramot választott ki.
- Az edényeket úgy rendezte el, hogy a víz nem képes elérni minden felületet.
A kosarat nem szabad túlpakolni.

A mosogatás eredménye nem kielégítő	
	<ul style="list-style-type: none"> • A mosogatókarok nem forognak szabadon az edények helytelen elrendezése miatt. • A mosogatógép alsó részében lévő szűrők piszkosak, vagy nincsenek a helyükön. • Túl kevés mosogatószert töltött be, vagy egyáltalán nem töltött be mosogatószert. • Ha az edényeken vízkőlerakódások láthatók; a sótartály üres, vagy a vízlágyítót nem a megfelelő szintre állította be. • A kifolyócső csatlakoztatása nem megfelelő. • A sótartály kupakja nincs megfelelően visszazárva.
Az edények nedvesek és homályosak	<ul style="list-style-type: none"> • Nem használt öblítőszer. • Az öblítőszer-adagoló üres.
A poharakon és az edényeken csíkok, tejfehér foltok vagy kékes bevonat látható	<ul style="list-style-type: none"> • Csökkentse az adagolt öblítőszer mennyiségét.
Vízcseppek száradtak rá a poharakra és az edényekre	<ul style="list-style-type: none"> • Növelje az adagolt öblítőszer mennyiségét. • Lehet, hogy a mosogatószer az oka. Forduljon a mosogatószer gyártójának ügyfélszolgálatához.

Ha a probléma ezen ellenőrzések után is fennáll, forduljon a lakhelye szerinti szervizközponthoz.

Műszaki adatok

Gyártó védjegye	AEG Electrolux
Forgalmazó	Electrolux Lehel Kft. Háztartási Készülékek, 1142 Budapest, Erzsébet kir.-né út 87.
Típusazonosító	FAVORIT 88020 VI
Energiahatékonysági osztály (skála A-tól G-ig, ahol A - hatékonyabb: G - kevésbé hatékony)	A
A szabvány ciklus gyártó általi megnevezése, amelyre a címkén és az adatlapon található információ vonatkozik	ECO 50°
Energiafelhasználás a szabvány ciklust alapul véve (a tényleges energiafelhasz-	1,05

nálás függ a készülék használatának a módjától) (kWh)	
Tisztítási hatékonyság (skála A-tól G-ig, ahol A - magasabb: G - alacsonyabb)	A
Szárítási hatékonyság (skála A-tól G-ig, ahol A - magasabb: G - alacsonyabb)	A
A mosogatógép befogadó képessége szabványos teríték esetén	12 személyes
Vízfelhasználás a szabvány ciklus alapján (liter)	12
Szabvány ciklus programideje (perc)	160
Átlagos becsült évi energia- és vízfelhasználás 220 ciklusra kifejezve (kWh / liter)	231/2640
Szabvány ciklus alatti zajszint Db(A)	41
Méret Szélesség (cm)	59,6
Magasság munkafelülettel (cm)	81,8-89,8
Max. mélység (cm)	55,5
Összteljesítmény (W)	2200
Hálózati víznyomás	0,5
Minimum (bar) - Maximum (bar)	8

Tanácsok a bevizsgáló intézetek számára

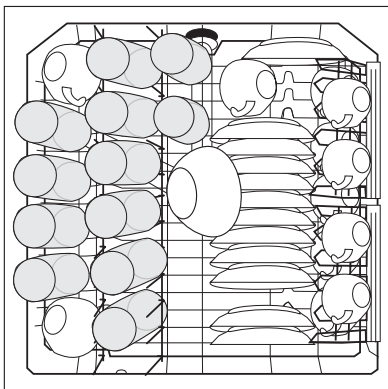
A bevizsgálást az **EN 60704** szabvány szerint telepolt készülékkel és a tesztprogram segítségével kell elvégezni (lásd: "Mosogatóprogramok"). Az **EN 50242** szabvány szerinti bevizsgálást feltöltött sótartállyal és öblítőszer-adagolóval, valamint a tesztprogram segítségével kell elvégezni (lásd "Mosogatóprogramok").

Teljes töltet: 12 személyes teríték

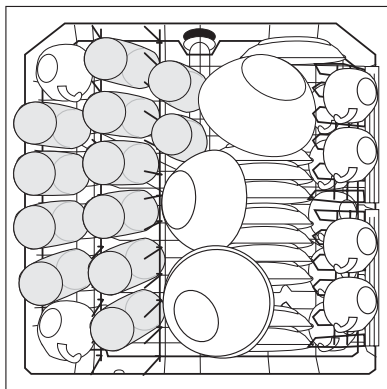
Szükséges mosogatószer-mennyiség:	5 g + 25 g (B típus)
Öblítőszer-adagoló beállítása:	4-es pozíció (III. típus)

Példa a bepakolási elrendezésekre:

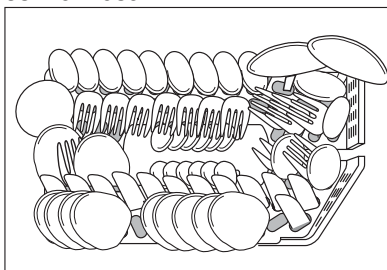
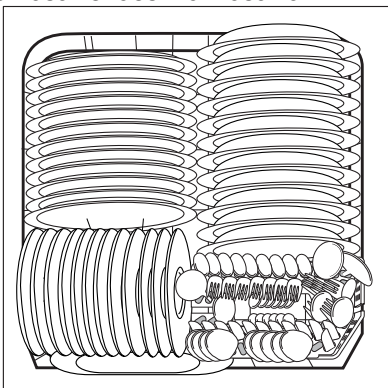
Felső kosár ¹⁾



Alsó kosár evőeszközkosárral



Evőeszközkosár



1) Ha a csészetartó a helyén van a bal oldalon, vagy az evőeszköztartó tálca a helyén van, távolítsa el ezeket.

Szerelési útmutató

Üzembe helyezés



VIGYÁZAT

A készülék elektromos és/vagy vízvezetékre való csatlakoztatásához szükséges munkákat kizárólag megfelelő képesítéssel rendelkező villanyszerelő és/vagy vízvezeték-szerelő végezheti el.

A készülék felállítása előtt távolítsa el minden csomagolóanyagot.

A mosogatógépet lehetőség szerint vízvezeték-csatlakozó csap és lefolyó közelében helyezze el. <http://www.markabolt.hu/>

A mosogatógépet úgy tervezték, hogy az konyhapult vagy a munkafelület alá beépíthető.

Figyelem! Gondosan kövesse a mosogatógép beépítésére és a bútorlap felszerelésére szolgáló mellékelt sablonon található utasításokat.

Nincs szükség további nyílásokra a mosogatógép szellőzése érdekében, csupán annyi nyílás szükséges, amelyen a befolyócső és a kifolyócső, valamint a hálózati tápkábel áthalad.

A készülék állítható lábakkal van felszerelve, ami lehetővé teszi a magasság beállítását.

Minden olyan műveletnél, aminek során hozzá lehet férni a belső alkatrészekhez, a mosogatógépet le kell választani a hálózatról.

A készülék betolásakor ellenőrizze, hogy a befolyócső, a kifolyócső és a hálózati tápkábel ne legyen megtörve vagy összenyomva.

Rögzítés a szomszédos egységekhez

A mosogatógépet rögzíteni kell a feldőlés ellen.

Ezért ügyeljen arra, hogy a pult, amely alá a készüléket beszerelik, megfelelően hozzá legyen kapcsolva egy rögzített szerkezethez (szomszédos konyhaszekrényelem, fal).

Vízszintbe állítás

A megfelelő vízszintbe állítás alapvető feltétele az ajtó megfelelő záródásának és tömítésének. Ha a készülék pontosan vízszintbe van állítva, az ajtó nem ütközik a készülék egyik oldalához sem. Ha az ajtó nem záródik megfelelően, az állítható lábak ki- illetve becsavarásával állítsa vízszintbe a készüléket.

Vízhálózatra csatlakoztatás

Vízcsatlakoztatások

A készülék a melegvíz-vezetékhez (max. 60°) és hidegvíz-vezetékhez egyaránt csatlakoztatható.

Amennyiben melegvíz-vezetékhez csatlakoztatja, jelentősen csökkentheti az energiafogyasztást. Ez azonban attól függ, hogyan történik a meleg víz előállítás. (Javasoljuk az alternatív energiaforrásokat, amelyek inkább környezetbarátak, mint pl. a napelemes panelek és a szélenergia.)

Ha a vízcsatlakoztatást saját maga végzi el, a készülék befolyócsővére szerelt feszítőanya egy 3/4"-os gázcsőmenetes kifolyócsőhöz vagy egy olyan gyorskapcsolású csőkötéshez csatlakoztatható, mint például a Press-block.

A víznyomásnak a "Műszaki adatok" című részben ismertetett határokon belül kell lennie. A helyi víznyomásra vonatkozóan a helyi vízművektől kérhet tájékoztatást.

A befolyócső nem törhet meg és nem nyomódhat vagy tekeredhet össze a csatlakoztatás közben.

A mosogatógép befolyó- és kifolyócsöve a beszerelési igényektől függően az ellenanya segítségével balra vagy jobbra is elforgatható.

Az ellenanyát megfelelően kell rögzíteni a vízszivárgás megelőzése érdekében.

(Figyelem! NEM minden mosogatógép-modell van felszerelve ellenanyával ellátott befolyó- és kifolyócsővel. Ebben az esetben ez a lehetőség nem áll rendelkezésre). Ha a készüléket új vízvezetékre vagy olyan vízvezetékre csatlakoztatja, ami hosszabb ideig használaton kívül volt, a befolyócső csatlakoztatása előtt néhány percig folyassa ki a vizet.

NE használjon a csatlakoztatáshoz olyan csöveket, amelyeket korábban egy régi készülékhez használtak.



Ez a készülék olyan biztonsági rendszerrel rendelkezik, ami megakadályozza, hogy a készülékben használt víz visszafolyhasson az ivóvíz-rendszerbe. A készülék megfelel a vonatkozó vízvezeték-szerelési előírásoknak.

Befolyócső biztonsági szeleppel

A duplafalú befolyócső csatlakoztatása után a biztonsági szelep is csatlakozik a vízcsaphoz. Ennek megfelelően a befolyócső csak akkor van nyomás alatt, amikor víz áramlik rajta keresztül. Ha a befolyócső működés közben szivárogni kezd, a biztonsági szelep elzárja a víz befolyását.

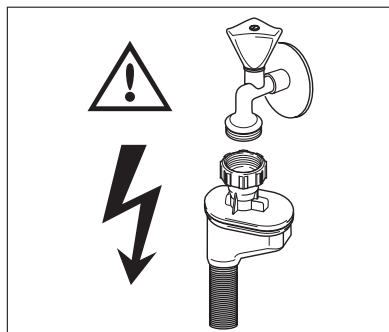
Legyen óvatos a befolyócső felszerelésekor:

- A biztonsági szelep elektromos vezetéke a duplafalú befolyócsőben van. A befolyócsövet vagy a biztonsági szelepet ne merítse víz alá.
- Ha a befolyócső vagy a biztonsági szelep megsérült, azonnal húzza ki a csatlakozódugót a konnektorból.
- A biztonsági szelepet is tartalmazó befolyócső cseréjét csak szakember vagy a jótállási jegyen megjelölt szerviz végezheti el.



VIGYÁZAT

Vigyázat! Veszélyes feszültség.



A kifolyócső csatlakoztatása

A kifolyócső vége a következőképpen csatlakoztatható:

1. A mosogatótálca szifoncsatlakozójához, a munkafelület alsó felületéhez rögzítve. Ez megakadályozza, hogy a szennyvíz a mosogatótálcából befolyjon a készülékbe.
2. Egy szellőzőlyukkal ellátott, legalább 4 cm belső átmérőjű állócsőre.

A kifolyócső csatlakozójának maximálisan 60 cm magasan kell lennie a mosogatógép aljától.

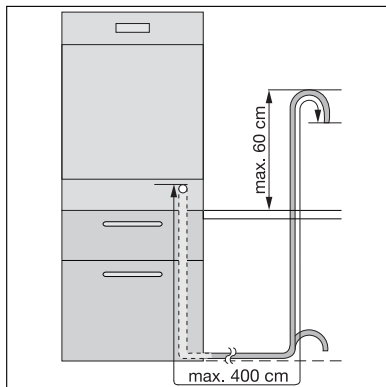
A kifolyócső a mosogatógép jobb vagy bal oldala felé is nézhet.

Ellenőrizze, hogy a kifolyócső ne legyen megtörve vagy összenyomva, mivel ez megakadályozhatja vagy lelassíthatja a víz leeresztését a készülékből.

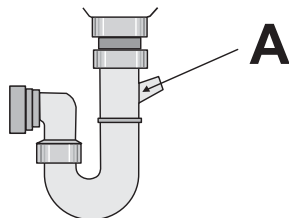
A mosogatótálca dugóját nem szabad bedugni, miközben a készülék leereszti a vizet, mivel ezáltal a víz visszakerülhet a készülékbe.

A kifolyócső teljes hossza, beleértve bármilyen esetleges hosszabbítást, nem lehet 4 méternél hosszabb. A hosszabbító cső belső átmérője nem lehet kisebb a készülékhez adott cső átmérőjénél. Hasonlóképpen a lefolyócsőre való csatlakoztatáshoz használt szerelvények belső átmérője sem lehet kisebb a készülékhez adott cső átmérőjénél.

Amikor a kifolyócsövet egy mosogató alatti szifonhoz csatlakoztatja, **az egész műanyag membránt (A) el kell távolítani**. A membrán teljes mértékű eltávolításának elmulasztása azt eredményezi, hogy a hosszabb-rövidebb időszak alatt felhalmozódó ételdarabkák eltömítik a mosogatógép kifolyócsővének szifonját.



Készülékeink olyan biztonsági szerkezettel vannak ellátva, ami megakadályozza a szennyezett víz visszafolyását a készülékbe. Ha a mosogató szifonjában visszacsapószelep van beépítve, az akadályozhatja a mosogatógép megfelelő leürítését. Ezért azt javasoljuk, hogy távolítsa el ezt a visszacsapószelepet.



A vízszivárgás elkerülése érdekében az üzembe helyezés után győződjön meg arról, hogy a vízcsatlakoztatások szorosan meg vannak húzva.

Elektromos csatlakoztatás



VIGYÁZAT

A biztonsági szabványok előírják a készülék földelését.

A készülék első alkalommal történő használata előtt ellenőrizze, hogy az adattáblán feltüntetett feszültségértékek és áramtípus megegyezik a készülék üzembe helyezési helyén lévő hálózatéval.

A biztosítékok adatait szintén az adattábla tartalmazza.

A csatlakozódugót mindig megfelelően felszerelt érintésbiztos konnektorba csatlakoztassa. Elosztókat és hosszabbítókat tilos használni.

Ez a túlmelegedés miatt tűzveszélyes lehet.


Szükség esetén cserélje ki az otthoni hálózati csatlakozóaljzatot. Ha a hálózati tápkábelt ki kell cserélni, forduljon a helyi szervizközponthoz.

A csatlakozódugónak a készülék beépítése után is hozzáférhetőnek kell lennie.

Soha ne húzza ki a csatlakozódugót a kábelnél fogva. Mindig a dugaszt húzza.

A gyártó semmilyen felelősséget nem vállal a fenti biztonsági óvintézkedések betartásának elmulasztásáért.

Környezetvédelmi tudnivalók

A terméken vagy a csomagoláson található  szimbólum azt jelzi, hogy a termék nem kezelhető háztartási hulladékként. Ehelyett a terméket el kell szállítani az elektromos és elektronikai készülékek újrahasznosítására szakosodott megfelelő begyűjtő helyre. Azzal, hogy gondoskodik ezen termék helyes hulladékba helyezéséről, segít megelőzni azokat, a környezetre és az emberi egészségre gyakorolt potenciális kedvezőtlen következményeket, amelyeket ellenkező esetben a termék nem megfelelő hulladékkezelése okozhatna. Ha részletesebb tájékoztatásra van szüksége a termék újrahasznosítására vonatkozóan, kérjük, lépjen kapcsolatba a helyi önkormányzattal, a háztartási hulladékok kezelését végző szolgálattal vagy azzal a bolttal, ahol a terméket vásárolta.

Csomagolóanyag

A csomagolóanyagok környezetbarátak és újrahasznosíthatóak. A műanyag alkatrészek jelölések szerepelnek, pl. >PE<, >PS< stb. A csomagolóanyagokat kérjük a közösségi szelektív hulladékgyűjtés megfelelő tartályába beadobni.



VIGYÁZAT

Amikor nem használja tovább a készüléket:

- Húzza ki a csatlakozódugót az aljzataból.
- Vágja el a hálózati tápkábelt, és helyezze a hulladékba.
- Helyezze hulladékba az ajtózárat. Ez megakadályozza, hogy a gyermekek bezárják magukat a készülékbe, veszélyeztetve saját életüket.

www.electrolux.com



www.aeg-electrolux.cz

www.aeg-electrolux.sk

117964040-00-072008

<http://www.markabolt.hu/>