

SANTO C 9 18 41-5i

Návod k použití

Használati útmutató
Instrukcja obsługi

Chladnička s
mrazničkou
Hűtő - fagyasztó
Chłodziarko-
zamrażarka

Děkujeme, že jste si vybrali jeden z našich vysoce kvalitních výrobků.

Přečtěte si prosím pozorně tento návod k použití, abyste zajistili optimální a správný chod svého spotřebiče. Najdete v něm rady k dokonalému a co nejučinnějšímu používání spotřebiče. Doporučujeme vám, abyste návod uložili na bezpečném místě, a mohli ho kdykoliv znovu použít. Předejte ho prosím i případnému dalšímu majiteli spotřebiče.

Přejeme vám s novým spotřebičem hodně radosti.

Obsah

Bezpečnostní informace	3	Akumulátory chladu	10
Bezpečnost dětí a hendikepovaných osob	3	Přemístitelné police	10
Všeobecné bezpečnostní informace	3	Umístění dveřních poliček	10
		Umístění dveřních poliček	11
Denní používání	4	Regulace vlhkosti	11
Čištění a údržba	5	Užitečné rady a tipy	11
Instalace	5	Tipy pro úsporu energie	11
Servis	5	Tipy pro chlazení čerstvých potravin	11
Ovládací panel	6	Tipy pro chlazení	12
Zapnutí	6	Tipy pro zmrazování potravin	12
Vypnutí chladničky	6	Tipy pro skladování zmrazených potravin	12
Vypnutí spotřebiče	6	Čištění a údržba	13
Poplach vysoké teploty	7	Pravidelné čištění	13
Tlačítka nastavení teploty	7	Odmrazování chladničky	13
Displeje teploty	7	Odmrazování mrazničky	14
Nastavení teploty	7	Vyřazení spotřebiče z provozu	15
COOLMATIC funkce	8	Co dělat, když...	15
Funkce Dovolená	8	Výměna žárovky	17
FROSTMATIC funkce	8	Zavření dveří	17
Při prvním použití	9	Technické údaje	18
Čištění vnitřku spotřebiče	9	Instalace	18
Denní používání	9	Umístění	18
Zmrazování čerstvých potravin	9	Připojení k elektrické síti	18
Skladování zmrazených potravin	9	Požadavky na větrání	19
Kalendář pro zmrazování	10	Poznámky k životnímu prostředí	19
Rozmrazování	10		
Výroba ledových kostek	10		



Bezpečnostní informace

V zájmu své bezpečnosti a správného chodu spotřebiče si před jeho instalací a prvním použitím pozorně přečtěte návod k použití včetně rad a upozornění. K ochraně před nežádoucími omyly a nehodami je důležité, aby se všechny osoby, které budou používat tento spotřebič, seznámily s jeho provozem a bezpečnostními funkcemi. Tyto pokyny uschovejte a zajistěte, aby zůstaly u spotřebiče i v případě jeho přestěhování na jiné místo nebo prodeje dalším osobám, aby se tak všichni uživatelé po celou dobu životnosti spotřebiče mohli řádně informovat o jeho používání a bezpečnosti.

Dodržujte pokyny uvedené v tomto návodu k použití, abyste neohrozili své zdraví a majetek, a uvědomte si, že výrobce neručí za úrazy a poškození způsobené jejich nedodržením.

Bezpečnost dětí a hendikepovaných osob

- Tento spotřebič nesmějí používat osoby (včetně dětí) se sníženými fyzickými, smyslovými nebo duševními schopnostmi, nebo bez patřičných zkušeností a znalostí, pokud je nesledují osoby odpovědné za jejich bezpečnost, nebo jim nedávají příslušné pokyny k použití spotřebiče.

Na děti je třeba dohlédnout, aby si se spotřebičem nehrály.

- Všechny obaly uschovejte z dosahu dětí. Hrozí nebezpečí udušení.
- Jestliže likvidujete starý spotřebič, vytáhněte zástrčku ze zásuvky, odřízněte napájecí kabel (co nejbližší u spotřebiče) a odstraňte dveře, aby nedošlo k úrazu dětí elektrickým proudem, nebo se děti nemohly zavřít uvnitř.
- Jestliže je tento spotřebič vybaven magnetickým těsněním dveří a nahrazuje starší spotřebič s pružinovým zámkem (západkou) na dveřích nebo víku, nezapomeňte před likvidací pružinový zámek znehodnotit. Děti se pak nemohou ve spotřebiči zavřít jako ve smrtelně nebezpečné pasti.

Všeobecné bezpečnostní informace



POZOR

Udržujte větrací otvory volně průchodné.

- Tento spotřebič je určen k uchování potravin a nápojů v běžné domácnosti, jak je uvedeno v návodu k použití.
- K urychlení odmrazování nepoužívejte mechanické ani jiné pomocné prostředky.
- V prostoru chladicích spotřebičů nepoužívejte jiné elektrické přístroje (např. zmrazlinové stroje), než typy schválené k tomuto účelu výrobcem.
- Nepoškozujte okruh chladicí kapaliny.

- Chladivo isobutan (R600a) je obsaženo v chladicím okruhu spotřebiče; je to zemní plyn s vysokým stupněm slučitelnosti s životním prostředím, ale je hořlavý.

Během přepravy a instalace spotřebiče dbejte na to, aby nedošlo k poškození žádné části chladicího okruhu.

Pokud dojde k poškození chladicího okruhu:

- odstraňte z blízkosti spotřebiče otevřený plamen a všechny zdroje ohně
- důkladně vyvětrejte místnost, ve které je spotřebič umístěn.
- Změna technických parametrů nebo jakákoli jiná úprava spotřebiče je nebezpečná. Jakékoli poškození kabelu může mít za následek zkrat, požár a/ nebo úraz elektrickým proudem.



UPOZORNĚNÍ

Jakýkoli elektrický díl (napájecí kabel, zástrčka, kompresor) smí vyměnit pouze autorizovaný zástupce servisu nebo kvalifikovaný pracovník servisu.

1. Napájecí kabel nelze nastavovat.
 2. Zkontrolujte, zda není zástrčka stlačená nebo poškozená zadní stranou spotřebiče. Stlačená nebo poškozená zástrčka se může přehřát a způsobit požár.
 3. Ověřte si, že je zástrčka spotřebiče dobře přístupná.
 4. Netahejte za napájecí kabel.
 5. Pokud je zásuvka uvolněná, nezasunujte do ní zástrčku. Hrozí nebezpečí úrazu elektrickým proudem nebo požár.
 6. Nespouštějte spotřebič bez krytu žárovky ¹⁾ vnitřního osvětlení.
- Tento spotřebič je těžký. Při přemísťování spotřebiče buďte proto opatrní.
 - Nevytahujte věci z mrazničky, ani se jich nedotýkejte, máte-li vlhké nebo mokré ruce, protože byste si mohli odřít pokožku nebo způsobit omrzliny.
 - Spotřebič nesmí být dlouhodobě vystaven přímému slunečnímu záření.

Denní používání

- Ve spotřebiči nestavte horké nádoby na plastové části spotřebiče.
- Neskladujte v něm hořlavý plyn nebo tekutiny, protože by mohly vybuchnout.
- Potraviny neukládejte přímo na větrací otvory v zadní stěně. ²⁾
- Zmrazené potraviny se nesmí po rozmrznutí znovu zmrazovat.
- Zakoupené zmrazené potraviny skladujte podle pokynů daného výrobce.
- Pokyny výrobce spotřebiče týkající se uchování potravin je nutné přísně dodržovat. Řiďte se příslušnými pokyny.
- Do mrazicího oddílu nevkládejte nápoje s vysokým obsahem kysličníku uhličitého nebo nápoje s bublinkami, protože vytvářejí tlak na nádobu, a mohou dokonce vybuchnout a poškodit spotřebič.
- Nejezte zmrzlinu ihned po vyjmutí z mrazničky, hrozí nebezpečí popálení.

1) Pokud je spotřebič vybaven krytem žárovky.

2) Pokud je spotřebič beznamrazový.

Čištění a údržba

- Před čištěním nebo údržbou vždy spotřebič vypněte a vytáhněte síťovou zástrčku ze sítě. Jestliže nemůžete vytáhnout zástrčku, přerušete přívod proudu.
- Nečistěte spotřebič kovovými předměty.
- K odstranění námrazy nepoužívejte ostré předměty. Použijte plastovou škrabku.
- Pravidelně kontrolujte a čistěte odtokový otvor na rozmrazenou vodu. Je-li zanesený, uvolněte ho. Jestliže je otvor ucpaný, rozlije se voda na dno chladničky.

Instalace



U elektrického připojení se pečlivě řiďte pokyny uvedenými v příslušných odstavcích.


- Vybalte spotřebič a zkontrolujte, zda není poškozený. Je-li spotřebič poškozený, nezapojte ho do sítě. Případné poškození okamžitě nahláste prodejci, u kterého jste spotřebič koupili. V tomto případě si uschovejte obal.
- Doporučujeme vám, abyste se zapojením spotřebiče počkali nejméně čtyři hodiny, aby olej mohl natéct zpět do kompresoru.
- Okolo spotřebiče musí být dostatečná cirkulace vzduchu, jinak by se přehříval. K dosažení dostatečného větrání se řiďte pokyny k instalaci.
- Pokud je to možné, měl by spotřebič stát zadní stranou ke stěně, aby byly jeho horké části nepřístupné (kompresor, kondenzátor), a nemohli jste o ně zachytit nebo se spálit.
- Spotřebič nesmí být umístěn v blízkosti radiátorů nebo sporáků.
- Zkontrolujte, zda je zástrčka po instalaci spotřebiče přístupná.
- Spotřebič připojte výhradně k přívodu pitné vody.³⁾

Servis

- Jakékoliv elektrikářské práce, nutné pro zapojení tohoto spotřebiče, smí provádět pouze kvalifikovaný elektrikář nebo osoba s příslušným oprávněním.
- Pokud je spotřebič nutné opravit, obraťte se na autorizované servisní středisko, které smí použít výhradně originální náhradní díly.

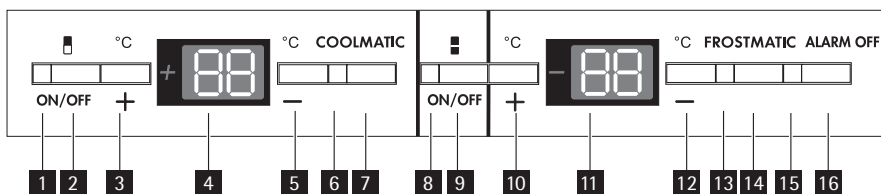
Ochrana životního prostředí



Tento přístroj neobsahuje plyny, které mohou poškodit ozónovou vrstvu, ani v chladicím okruhu, ani v izolačních materiálech. Spotřebič nelikvidujte společně s domácím odpadem a smetím. Izolační pěna obsahuje hořlavé plyny: spotřebič je nutné zlikvidovat podle příslušných předpisů, které získáte na obecním úřadě. Zabraňte poškození chladicí jednotky, hlavně vzadu v blízkosti výměníku tepla. Materiály použité u tohoto spotřebiče označené symbolem  jsou recyklovatelné.

3) Pokud je spotřebič vybaven vodovodní přípojkou

Ovládací panel



- 1** Provozní kontrolka chladničky
- 2** Vypínač chladničky ON/OFF
- 3** Regulátor teploty chladničky, tlačítko +
- 4** Displej teploty chladničky
- 5** Regulátor teploty chladničky, tlačítko -
- 6** Kontrolka COOLMATIC
- 7** Tlačítko COOLMATIC
- 8** Provozní kontrolka spotřebiče
- 9** Vypínač spotřebiče ON/OFF
- 10** Regulátor teploty mrazničky, tlačítko +
- 11** Displej teploty mrazničky
- 12** Regulátor teploty mrazničky, tlačítko -
- 13** Kontrolka FROSTMATIC
- 14** Tlačítko FROSTMATIC
- 15** Kontrolka poplachu (ALARM OFF)
- 16** Tlačítko resetu poplachu (ALARM OFF)

Zapnutí

1. Zasuňte zástrčku do síťové zásuvky.
2. Stiskněte vypínač ON/OFF.
3. Provozní kontrolka se rozsvítí.
4. Kontrolka poplachu bliká až do dosažení teploty.
Zazní zvukový signál.
5. Stiskněte tlačítko resetu poplachu k jeho zrušení.

Vypnutí chladničky

1. Ovladač ON/OFF podržte stisknutý déle než 5 vteřin.
2. Poté se zobrazí odpočítávání teploty od -3-2-1. Když se zobrazí "1", je chladnička vypnutá. Displej teploty zhasne. Provozní kontrolka zhasne.

Vypnutí spotřebiče

1. Ovladač ON/OFF podržte stisknutý déle než 5 vteřin.
2. Poté se zobrazí odpočítávání teploty od -3-2-1. Když se zobrazí "1", je spotřebič vypnutý. Displej teploty zhasne. Provozní kontrolka zhasne.

Poplach vysoké teploty

V případě abnormálního zvýšení teploty uvnitř mrazničky (např. z důvodu výpadku proudu) začne kontrolka poplachu blikat a zazní zvukový signál.

Stiskněte tlačítko resetu poplachu k vypnutí zvukového signálu, kontrolka poplachu bude dál blikat.

Zvukový signál se vypne automaticky, jakmile se teplota vrátí do normálu, zatímco kontrolka poplachu bude dále blikat.

Stiskněte tlačítko resetu poplachu. Kontrolka poplachu zhasne a současně se na displeji objeví na asi 5 vteřin nejvyšší dosažená teplota v mrazicím oddílu.

Tlačítka nastavení teploty

Teplota se nastavuje pomocí tlačítek nastavení teploty. Tato tlačítka jsou spojena s displejem teploty.

- Displej teploty se přepíná z displeje SKUTEČNÉ teploty (displej teploty svítí) na displej POŽADOVANÉ teploty (displej teploty bliká) stisknutím jednoho ze dvou tlačítek nastavení teploty.
- Při každém stisknutí jednoho z těchto dvou tlačítek se POŽADOVANÁ teplota změní o 1°C. POŽADOVANÉ teploty musí být dosaženo do 24 hodin. Jestliže nestisknete ani jedno tlačítko, displej teploty se automaticky za okamžik přepne zpět (asi 5 vteřin) na displej SKUTEČNÉ teploty.

POŽADOVANÁ teplota je:

Teplota zvolená pro vnitřní prostor chladničky. POŽADOVANÁ teplota je signalizována blikajícími čísly.

SKUTEČNÁ teplota je:

Displej teploty ukazuje skutečnou teplotu uvnitř chladničky. SKUTEČNÁ teplota je signalizována svítícími čísly.

Nastavením teploty chladničky na + 5°C a teploty mrazničky na -18°C přejde spotřebič do provozního režimu, který umožňuje optimalizaci uchování potravin a spotřeby energie.

Tato funkce zaručuje maximálně tichý provoz spotřebiče.

Displeje teploty

Displeje teploty zobrazují různé informace:

- Během běžného provozu se zobrazuje současná teplota uvnitř mrazničky (SKUTEČNÁ teplota).
- V mrazicí části se zobrazuje nejvyšší teplota (SKUTEČNÁ teplota). Při úplném naplnění se nejteplejší zóna mrazničky obvykle nachází vpředu nahore. V závislosti na tom, jak je oddíl plný, jsou v jiných částech mrazničky nižší teploty.
- Po seřízení teploty na displeji bliká právě nastavená teplota chladničky (POŽADOVANÁ teplota).

Po nastavení teploty počkejte asi 24 hodin, až se displej teploty ustálí.

Nastavení teploty

Chcete-li spotřebič nastavit, postupujte takto:

1. Nastavte požadovanou teplotu stisknutím příslušného ovladače teploty. Displej teploty okamžitě ukáže změněné nastavení (POŽADOVANOU teplotu) a bude blikat.
2. Při každém stisknutí ovladače teploty se POŽADOVANÁ teplota změní o 1 °C. POŽADOVANÉ teploty musí být dosaženo do 24 hodin.
3. Po nastavení požadované teploty se za krátkou dobu (asi 5 s) displej teploty změní a opět zobrazuje současnou SKUTEČNOU teplotu uvnitř příslušného oddílu. Displej teploty přestane blikat a bude stále svítit.

Pro správné uložení potravin nastavte následující teploty:

- +5 °C v chladničce
- -18 °C v mrazničce.



Jestliže změníte nastavení, kompresor se nespustí hned, pokud právě probíhá automatické odmrazování. Protože chladnička rychle dosáhne skladovací teploty, můžete do ní vložit potraviny ihned po zapnutí.

COOLMATIC Funkce

Funkce COOLMATIC je vhodná pro rychlé zchlazení velkého množství potravin v chladničce.

Chcete-li tuto funkci zapnout, postupujte takto:

1. Stiskněte tlačítko COOLMATIC.
2. Rozsvítí se kontrolka COOLMATIC.

Funkce COOLMATIC pak zajišťuje intenzivní chlazení. Automaticky se zvolí POŽADOVANÁ teplota +2°C.

Funkce COOLMATIC je ukončena automaticky po 6 hodinách.

Funkci můžete kdykoli vypnout:

1. Stiskněte tlačítko COOLMATIC.
2. Kontrolka COOLMATIC zhasne.

Funkce Dovolená

Tato funkce umožňuje ponechat prázdnou chladničku zavřenou v období dlouhé dovolené (např. v létě), aniž vzniknou nepříjemné pachy.



Chladicí oddíl musí být při zapnutí funkce Dovolená prázdný.

Chcete-li tuto funkci zapnout, postupujte takto:

1. tiskněte regulátor teploty (tlačítko +), až se na displeji teploty objeví písmeno "H" (Holiday - dovolená). Funkce Holiday nastaví teplotu na asi +15 °C. Nyní je chladnička v režimu šetřícím energii.

Funkci vypnete takto:

1. nastavte požadovanou teplotu stisknutím ovladače teploty chladničky.

FROSTMATIC Funkce

Funkce FROSTMATIC urychluje zmrazování čerstvých potravin a současně chrání již uložené potraviny před nežádoucím oteplením.

Chcete-li tuto funkci zapnout, postupujte takto:

1. Stiskněte tlačítko FROSTMATIC.
2. Rozsvítí se kontrolka FROSTMATIC.

Funkce FROSTMATIC je ukončena automaticky po 52 hodinách.

Funkci můžete kdykoli vypnout:

1. Stisknete tlačítko FROSTMATIC.
2. Kontrolka FROSTMATIC zhasne.

Při prvním použití

Čištění vnitřku spotřebiče

Před prvním použitím spotřebiče vymyjte vnitřek a všechno vnitřní příslušenství vlažnou vodou s trochou neutrálního mycího prostředku, abyste odstranili typický pach nového výrobku, a pak vše důkladně utřete do sucha.



Nepoužívejte čisticí prostředky nebo abrazivní prášky, které mohou poškodit povrch spotřebiče.

Denní používání

Zmrazování čerstvých potravin

Mrazicí oddíl se hodí pro zmrazování čerstvých potravin a dlouhodobé uložení zmrazených a hlubokozmrazených potravin.

Chcete-li zmrazit čerstvé potraviny, zapněte funkci FROSTMATIC minimálně 24 hodiny před uložením zmrazovaných potravin do mrazicího oddílu.

Čerstvé potraviny, které chcete zmrazit, položte do horního oddílu.

Maximální množství čerstvých potravin, které je možné zmrazit za 24 hodin, je uvedeno na **typovém štítku** uvnitř spotřebiče.

Zmrazovací postup trvá 24 hodin. v této době nevkládejte do spotřebiče žádné další potraviny ke zmrazení.

Skladování zmrazených potravin

Po prvním spuštění spotřebiče nebo po jeho dlouhodobé odstávce nechte spotřebič před vložením potravin běžet nejméně 2 hodiny na vyšší nastavení. Jestliže chcete vložit velké množství potravin, vyjměte ze spotřebiče všechny zásuvky a koše a položte potraviny na chladicí polici; potraviny se tak lépe zmrazí.



UPOZORNĚNÍ

Zkontrolujte, zda nepřekračujete maximální množství uvedené na boku horní části (je-li to uvedeno). ►



V případě náhodného rozmrazení, například z důvodu výpadku proudu, a pokud výpadek proudu trval delší dobu, než je uvedeno v tabulce technických údajů, je nutné rozmrazené potraviny rychle spotřebovat nebo ihned uvařit či upéct a potom opět zmrazit (po ochlazení).

Kalendář pro zmrazování



Symbole ukazují různé druhy zmrazených potravin.

Čísla udávají skladovací časy v měsících pro příslušné druhy zmrazených potravin. Zda platí horní nebo dolní hodnota uvedeného času skladování, závisí na kvalitě potravin a jejich zpracování před zmrazením.

Rozmrazování

Hlubokozmrazené nebo zmrazené potraviny je možné před použitím rozmrazit v chladničce nebo při pokojové teplotě, podle toho, kolik máte času.

Malé kousky lze dokonce připravit ještě zmrazené, přímo z mrazničky: čas přípravy bude ale v tomto případě delší.

Výroba ledových kostek

Spotřebič je vybaven jednou nebo více nádobkami pro výrobu ledových kostek. Naplňte je vodou, a pak je vložte do mrazničky.



K vyjmutí nádobek z mrazničky nepoužívejte kovové nástroje.

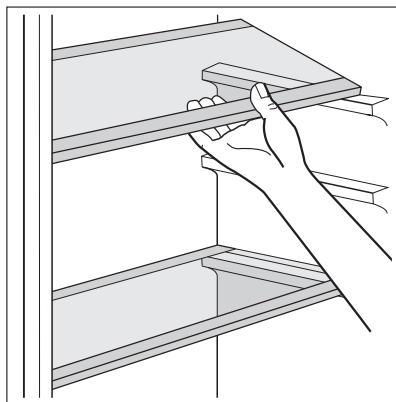
Akumulátory chladu

Mraznička je vybavena jedním nebo několika zásobníky chladu; prodlužují dobu bezpečného uchování potravin v případě poruchy nebo výpadku proudu.

Přemístitelné police

Na stěnách chladničky jsou kolejničky, do kterých se podle přání zasunují police.

K lepšímu využití prostoru mohou přední poloviční police ležet na zadních policích.



Umístění dveřních poliček

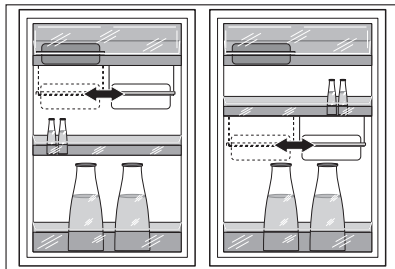
Dveřní poličky můžete umístit do různé výšky a vkládat tak do nich různě velká balení potravin.

Umístění dveřních poliček

Dveřní poloviční polici můžete umístit do různé výšky.

Postupujte následovně:

1. Zvedněte polici s poloviční dveřní polici nahoru a vytáhněte ji z dveřních držáků.
2. Odstraňte podpěru z vodící lišty pod polici.
3. Stejným postupem v obráceném pořadí zasuňte polici do jiné výšky.



Regulace vlhkosti

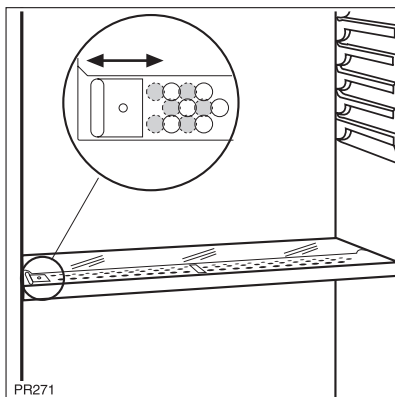
Ve skleněné polici jsou štěrby (nastavitelné posuvnou páčkou), které umožňují regulaci teploty v zásuvce nebo zásuvkách na zeleninu.

Se zavřenými větracími otvory:

se přirozená vlhkost potravin v zásuvkách na ovoce a zeleninu uchová po delší dobu.

S otevřenými větracími otvory:

dochází k větší cirkulaci vzduchu a tedy snížení vlhkosti vzduchu v potravinách v zásuvkách na ovoce a zeleninu.



PR271

Užitečné rady a tipy

Tipy pro úsporu energie

- Neotvírejte často dveře, ani je nenechávejte otevřené déle, než je nezbytné nutné.
- Jestliže je okolní teplota vysoká, regulátor teploty je na vyšším nastavení a spotřebič je zcela zaplněný, může kompresor běžet nepřetržitě a na výparníku se pak tvoří námraza nebo led. V tomto případě je nutné nastavit regulátor teploty na nižší nastavení, aby se spotřebič automaticky odmrazil, a tím snížil spotřebu energie.

Tipy pro chlazení čerstvých potravin

K dosažení nejlepšího výkonu:

- do chladničky nevkládejte teplé potraviny nebo tekutiny, které se odpařují;
- potraviny zakrývejte nebo je zabalujte, zejména mají-li silnou vůni;
- potraviny položte tak, aby okolo nich mohl proudit volně vzduch.

Tipy pro chlazení

Užitečné rady:

Maso (všechny druhy): zabalte do polyetylénového sáčku a položte na skleněnou polici nad zásuvku se zeleninou.

Z hlediska bezpečné konzumace takto skladujte maso pouze jeden nebo dva dny.

Vařená jídla, studená jídla apod.: můžete zakrýt a položit na jakoukoli polici.

Ovoce a zelenina: musí být důkladně očištěné, vložte je do speciální zásuvky (nebo zásuvek), které jsou součástí vybavení.

Máslo a sýr: musí být ve speciální vzduchotěsné nádobě nebo zabalené do hliníkové fólie či do polyetylénového sáčku, aby k nim měl vzduch co nejméně přístup.

Láhve s mlékem: musí být uzavřeny víčkem a uloženy v držáku na láhve ve dveřích.

Banány, brambory, cibule a česnek smí být v chladničce pouze tehdy, jsou-li zabalené.

Tipy pro zmrazování potravin

K dosažení dokonalého zmrazovacího procesu dodržujte následující důležité rady:

- maximální množství potravin, které je možné zmrazit za 24 hodin je uvedeno na typovém štítku;
- zmrazovací postup trvá 24 hodin. V této době nepřidávejte žádné další potraviny ke zmrazení;
- zmrazujte pouze potraviny prvotřídní kvality, čerstvé a dokonale čisté;
- připravte potraviny v malých porcích, aby se mohly rychle a zcela zmrazit, a bylo pak možné rozmrazit pouze požadované množství;
- zabalte potraviny do alobalu nebo polyetylenu a přesvědčte se, že jsou balíčky vzduchotěsné;
- čerstvé, nezmrazené potraviny se nesmí dotýkat již zmrazených potravin, protože by zvýšily jejich teplotu;
- libové potraviny vydrží uložené déle a v lepším stavu, než tučné; sůl zkracuje délku bezpečného skladování potravin;
- vodové zmrzliny mohou při konzumaci okamžitě po vyjmutí z mrazicího oddílu způsobit popáleniny v ústech;
- doporučujeme napsat na každý balíček viditelně datum uskladnění, abyste mohli správně dodržet dobu uchování potravin;

Tipy pro skladování zmrazených potravin

K dosažení nejlepšího výkonu zakoupeného spotřebiče dodržujte následující podmínky:

- vždy si při nákupu ověřte, že zakoupené zmrazené potraviny byly prodejcem správně skladované;
- zajistěte, aby zmrazené potraviny byly z obchodu přineseny v co nejkratším možném čase;
- neotvírejte často dveře, ani je nenechávejte otevřené déle, než je nezbytně nutné;

- již rozmrazené potraviny se rychle kazí a nesmí se znovu zmrazovat;
- nepřekračujte dobu skladování uvedenou výrobcem na obalu.

Čištění a údržba



POZOR

Před každou údržbou vytáhněte zástrčku spotřebiče ze zdroje elektrického napájení.



Tento spotřebič obsahuje uhlovodíky v chladicí jednotce; údržbu a doplňování smějí provádět pouze autorizovaný pracovník.

Pravidelné čištění

Spotřebič je nutné pravidelně čistit:

- vnitřek a všechno vnitřní příslušenství omyjte vlažnou vodou s trochou neutrálního mycího prostředku;
- pravidelně kontrolujte těsnění dvířek a otírejte je, aby bylo čisté, bez usazených nečistot;
- důkladně vše opláchněte a osušte.



Nehýbejte s žádnými trubkami nebo kabely uvnitř spotřebiče, netahejte za ně a nepoškozujte je.

Nikdy nepoužívejte k čištění vnitřku spotřebiče abrazivní prášky, vysoce parfémované čisticí prostředky nebo vosková leštidla, protože mohou poškodit povrch a zanechat silný pach.

Kondenzátor (černá mřížka) a kompresor na zadní straně spotřebiče čistěte kartáčem nebo vysavačem. Tím se zlepší výkon spotřebiče a sníží spotřeba energie.



Dbejte na to, abyste nepoškodili chladicí systém.

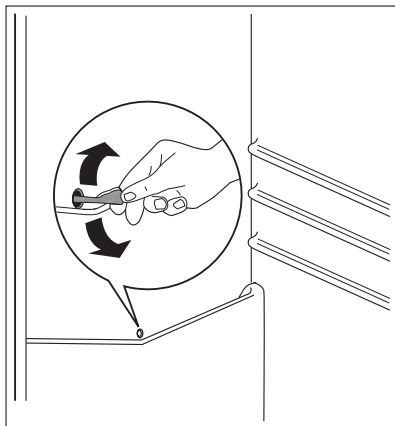
Řada prostředků na čištění povrchů v kuchyni obsahuje chemikálie, které mohou poškodit umělou hmotu použitou v tomto spotřebiči. Doporučujeme proto čistit povrch spotřebiče pouze teplou vodou s trochou tekutého mycího prostředku na nádobí.

Po čištění znovu připojte spotřebič k elektrické síti.

Odmrazování chladničky

Během normálního používání se námraza automaticky odstraňuje z výparníku chladicího oddílu při každém zastavení motoru kompresoru. Rozmrazená voda vytéká žlábkem do speciální nádoby na zadní straně spotřebiče nad motorem kompresoru, kde se odpařuje.

Odtokový otvor pro rozmrazenou vodu, který se nachází uprostřed žlábků v chladicím oddíle, se musí pravidelně čistit, aby voda nemohla přetéct na uložené potraviny. Používejte speciální čistící nástroj, který najdete již zasunutý do odtokového otvoru.



Odmrazování mrazničky

Na policích mrazničky a okolo horního oddílu se vždy bude tvořit určité množství námrazy.

Mrazničku odmrázujte, když vrstva námrazy dosáhne tloušťky kolem 3-5 mm.



Asi 12 h před rozmrazováním nastavte regulátor teploty na vyšší nastavení, aby se vytvořila dostatečná zásoba chladu pro případ přerušení postupu.

Námrazu odstraňte takto:

1. Vypněte spotřebič.
2. Vyjměte všechny zmrazené potraviny, zabalte je do několika vrstev novin a dejte je na chladné místo.



POZOR

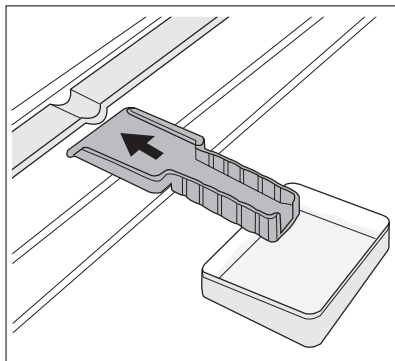
Nedotýkejte se zmrazených potravin vlhkýma rukama. Ruce by vám mohly k potravinám přimrznout.

3. Nechte dveře otevřené, plastovou škrabku vložte do určeného místa dole uprostřed a pod ní dejte misku na rozmrazenou vodu



Chcete-li urychlit odmrázování, postavte do mrazicího oddílu hrnek s teplou vodou. Odstraňujte také kusy ledu, které odpadnou ještě před dokončením odmrázování.

4. Po skončení odmrázování vysušte důkladně vnitřní prostor a škrabku uschovejte pro další použití.
5. Zapněte spotřebič.
6. Po dvou nebo třech hodinách uložte vyjmuté potraviny zpět do oddělení.





Nikdy při odstraňování námrazy z výparníku nepoužívejte ostré kovové nástroje, mohli byste ho poškodit.

K urychlení odmrazování nepoužívejte mechanické nebo jiné pomocné prostředky, které nejsou výrobcem doporučeny.

Zvýšení teploty během odmrazování může u zmrazených potravin zkrátit dobu jejich skladování.

Vyřazení spotřebiče z provozu

Jestliže spotřebič nebudete po dlouhou dobu používat, proveďte následná opatření:

- **odpojte spotřebič od sítě**
 - vyjměte všechny potraviny
 - odmrazte ⁴⁾a vyčistěte spotřebič a všechno příslušenství
 - nechte dveře otevřené, abyste zabránili vzniku nepříjemných pachů.
- Pokud necháte spotřebič zapnutý, požádejte někoho, aby ho občas zkontroloval, zda se potraviny nekazí, např. z důvodu výpadku proudu.

Co dělat, když...



UPOZORNĚNÍ

Při hledání a odstraňování závady vytáhněte zástrčku ze síťové zásuvky. Odstraňování závady, které není uvedeno v tomto návodu, smí provádět pouze kvalifikovaný elektrikář nebo osoba s příslušným oprávněním.



Během normálního používání vydává spotřebič různé zvuky (kompresor, chladicí okruh).

Problém	Možná příčina	Řešení
Hlučný vchod	Spotřebič není správně postaven na podkladu	Zkontrolujte, zda spotřebič stojí stabilně (všechny čtyři nožičky musí stát na podlaže)
Spotřebič nefunguje. Osvětlení nefunguje.	Spotřebič je vypnutý.	Zapněte spotřebič.
	Zástrčka není zasunutá správně do zásuvky.	Zástrčku zasuňte správně do zásuvky.
	Spotřebič je bez proudu. Zásuvka není pod proudem.	Zasuňte do zásuvky zástrčku jiného elektrického spotřebiče. Obraťte se na kvalifikovaného elektrikáře.
Osvětlení nefunguje.	Vadná žárovka.	Viz "Výměna žárovky".
Provozní kontrolka se rozsvítí.	Spotřebič nefunguje správně.	Obraťte se na kvalifikovaného elektrikáře.

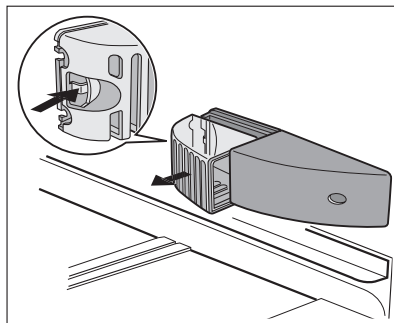
4) Pokud je to možné.

Problém	Možná příčina	Řešení
Zazní zvukový signál. Kontrolka poplachu bliká.	Příliš vysoká teplota v mrazničce.	Viz "Poplach vysoké teploty".
Kompresor funguje nepřetržitě.	Není správně nastavená teplota.	Nastavte vyšší teplotu.
	Dveře nejsou správně zavřené.	Viz "Zavření dveří".
	Otvírali jste příliš často dveře.	Nenechávejte dveře otevřené déle, než je nezbytně nutné.
	Teplota spotřebiče je příliš vysoká.	Nechte jídlo vychladnout na teplotu místnosti, a teprve pak ho vložte do spotřebiče.
	Teplota místnosti je příliš vysoká.	Snižte teplotu místnosti.
Kompresor se nespustí okamžitě po stisknutí vypínače FROSTMATIC nebo tlačítka COOLMATIC, ani po změně nastavení teploty.	To je normální jev a neznamená poruchu.	Kompresor se spouští až po určité době.
Po vnitřní zadní stěně chladničky stéká voda.	Během automatického odmrazování se na zadní stěně rozmrazuje námraza.	Nejde o závadu.
V chladničce teče voda.	Odtokový otvor je ucpaný.	Vyčistěte odtokový otvor.
	Vložené potraviny brání odtoku vody do odtokového otvoru.	Přemístěte potraviny tak, aby se nedotýkaly zadní stěny.
Teplotu nelze nastavit .	Je zapnutá funkce COOLMATIC nebo COOLMATIC.	Ručně vypněte COOLMATIC nebo FROSTMATIC , případně počkejte s nastavením teploty až se daná funkce resetuje automaticky. Viz funkce " FROSTMATIC nebo COOLMATIC.
Teplota ve spotřebiči je příliš nízká/vysoká.	Není správně nastavená teplota.	Nastavte vyšší/nížší teplotu.
	Dveře nejsou správně zavřené.	Viz "Zavření dveří".
	Teplota spotřebiče je příliš vysoká.	Nechte jídlo vychladnout na teplotu místnosti, a teprve pak ho vložte do spotřebiče.

Problém	Možná příčina	Řešení
	Vložili jste příliš velké množství potravin najednou.	Dávejte do spotřebiče raději méně potravin.
Teplota v chladničce je příliš vysoká.	Ve spotřebiči neobíhá chladný vzduch.	Vždy zkontrolujte, zda ve spotřebiči může dobře obíhat chladný vzduch.
Příliš vysoká teplota v mrazničce.	Potraviny jsou položeny příliš těsně u sebe.	Uložte potraviny tak, aby mohly dobře obíhat chladný vzduch.
Příliš mnoho námrazy.	Potraviny nejsou správně zabaleny.	Zabalte je správně.
	Dveře nejsou správně zavřené.	Viz "Zavření dveří".
	Není správně nastavená teplota.	Nastavte vyšší teplotu.

Výměna žárovky

1. Vypněte spotřebič.
2. Stiskněte zadní háček a současně posuňte kryt ve směru označeném šipkou.
3. Použitou žárovku vyměňte za novou se stejným příkonem (maximální příkon je uveden na krytu světla).
4. Nasadte kryt žárovky zasunutím zpět do původní polohy.
5. Zapněte spotřebič.
6. Otevřete dveře. Přesvědčte se, že se osvětlení rozsvítí.



Zavření dveří

1. Vyčistěte těsnění dveří.
2. Pokud je to nutné, dveře seřídte. Řiďte se pokyny v části "Instalace".
3. V případě potřeby vadné těsnění dveří vyměňte. Obráťte se na servisní středisko.

Technické údaje

Rozměry výklenku		
	Výška	1780 mm
	Šířka	560 mm
	Hloubka	550 mm
Skladovací čas při poruše		24 h

Technické údaje jsou uvedeny na typovém štítku umístěném na vnitřní levé straně spotřebiče a na energetickém štítku.

Instalace

Umístění



UPOZORNĚNÍ

Jestliže likvidujete starý spotřebič se zámkem nebo západkou na dveřích, musíte ho znehodnotit tak, aby se malé děti nemohly uvnitř zavřít.



Síťová zástrčka musí být po instalaci volně přístupná.

Spotřebič instalujte na místě, jehož okolní teplota odpovídá klimatické třídě uvedené na typovém štítku spotřebiče:

Klimatická třída	Okolní teplota
SN	+10°C až + 32°C
N	+16°C až + 32°C
ST	+16°C až + 38°C
T	+16°C až + 43°C

Připojení k elektrické síti

Spotřebič smí být připojen k síti až po ověření, že napětí a frekvence uvedené na typovém štítku odpovídají napětí v domácí síti.

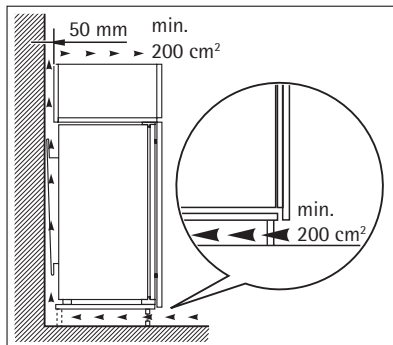
Spotřebič musí být podle zákona uzemněn. Zástrčka napájecího kabelu je k tomuto účelu vybavena příslušným kontaktem. Pokud není domácí zásuvka uzemněná, poraďte se s odborníkem a připojte spotřebič k samostatnému uzemnění v souladu s platnými předpisy .

Výrobce odmítá veškerou odpovědnost v případě nedodržení výše uvedených pokynů.


Tento spotřebič je v souladu se směrnicemi EHS.

Požadavky na větrání

Prostor za spotřebičem musí umožňovat dostatečné proudění vzduchu.



Poznámky k životnímu prostředí

Symbol  na výrobku nebo jeho balení udává, že tento výrobek nepatří do domácího odpadu. Je nutné odvézt ho do sběrného místa pro recyklaci elektrického a elektronického zařízení. Zajištěním správné likvidace tohoto výrobku pomůžete zabránit negativním důsledkům pro životní prostředí a lidské zdraví, které by jinak byly způsobeny nevhodnou likvidací tohoto výrobku. Podrobnější informace o recyklaci tohoto výrobku zjistíte u příslušného místního úřadu, služby pro likvidaci domovního odpadu nebo v obchodě, kde jste výrobek zakoupili.

Köszönjük, hogy egyik kiváló minőségű termékünket választotta!

A készülék optimális és hosszú távú teljesítményének biztosítása érdekében, kérjük, olvassa át alaposan a jelen használati útmutatót. Ezzel biztosítható, hogy az összes folyamatot tökéletesen és a leghatékonyabb módon vezérelje. Javasoljuk, tartsa biztonságos helyen ezt az útmutatót, hogy bármikor fellapozhassa, amikor szüksége van rá. Végül kérjük, az útmutatót adja át a készülék esetleges jövőbeli tulajdonosának.

Kívánjuk, sok örömet leljen új készülékében!

Tartalomjegyzék

Biztonsági információk	21	Jégakkuk	29
Gyermekek és fogyatékkal élő személyek biztonsága	21	Mozgatható polcok	29
Általános biztonság	21	Az ajtó polcainak elhelyezése	29
Napi használat	22	A fél ajtópolc elhelyezése	29
Ápolás és tisztítás	23	Páratartalom-szabályozás	30
Üzembe helyezés	23	Hasznos javaslatok és tanácsok	30
Szerviz	23	Energiatakarékossági ötletek	30
Kezelőpanel	24	Ötletek friss élelmiszerek hűtéséhez	30
Bekapcsolás	24	Ötletek a hűtőszekrény használatához	30
A hűtő kikapcsolása	25	Ötletek fagyasztáshoz	31
A készülék kikapcsolása	25	Ötletek fagyasztott élelmiszerek tárolásához	31
Magas hőmérséklet miatti riasztás	25	Ápolás és tisztítás	31
Hőmérséklet-beállító gombok	25	Időszakos tisztítás	32
Hőmérsékletjelzések	26	A hűtőszekrény leolvasztása	32
Hőmérséklet-szabályozás	26	A fagyasztó leolvasztása	33
COOLMATIC funkció	26	A készülék üzemen kívül helyezése	34
Nyaralás üzemmód	27	Mit tegyek, ha...	34
FROSTMATIC funkció	27	Izzócseré	37
Első használat	27	Az ajtó záródása	37
A készülék belsejének tisztítása	27	Műszaki adatok	37
Napi használat	27	Üzembe helyezés	38
Friss élelmiszerek lefagyasztása	27	Elhelyezés	38
Fagyasztott élelmiszerek tárolása	28	Elektromos csatlakoztatás	38
Fagyasztási naptár	28	Szellőzési követelmények	39
Kiolvasztás	28	Környezetvédelmi tudnivalók	39
Jégkockakészítés	28		



Biztonsági információk

Saját biztonsága és a helyes használat biztosítása érdekében a készülék üzembe helyezése és első használata előtt olvassa át figyelmesen ezt a használati útmutatót, beleértve a tippeket és figyelmeztetéseket is. A szükségtelen hibák és balesetek elkerülése érdekében fontos annak biztosítása, hogy mindenki, aki a készüléket használja, jól ismerje annak működését és biztonságos használatát. Őrizze meg ezt a használati útmutatót, és ha a készüléket elajándékozza vagy eladja, az útmutatót is mellékelje hozzá, hogy annak teljes élettartamán keresztül mindenki, aki használja, megfelelő információkkal rendelkezzen annak használatát és biztonságát illetően.

Az emberi élet és a vagyontárgyak biztonsága érdekében tartsa be a jelen használati útmutatóban szereplő óvintézkedéseket, mivel a gyártó nem felelős az ezek elmulasztása miatt bekövetkező károkért.

Gyermekek és fogyatékkal élő személyek biztonsága

- A készülék kialakítása nem olyan, hogy azt csökkent fizikai, értelmi vagy mentális képességű, illetve megfelelő tapasztalatok és ismeretek híján lévő személyek (beleértve a gyermekeket is) használhassák, hacsak a biztonságukért felelős személy nem biztosít számukra felügyeletet és útmutatót a készülék használatára vonatkozóan.

Gondoskodni kell a gyermekek felügyeletéről annak biztosítása érdekében, hogy ne játsszanak a készülékkel.

- Minden csomagolóanyagot tartson a gyermekektől távol. Fulladásveszélyesek.
- A készülék kicselezésekor húzza ki a dugaszt a hálózati aljzatból, vágja el a hálózati tápkábelt (olyan közel a készülékhez, amennyire csak lehet), és távolítsa el az ajtót annak megelőzése érdekében, hogy a játszó gyermekek áramütést szenvedjenek, vagy magukat a készülékbe zárják.
- Ha ez a mágneszáras ajtóval ellátott készülék egy rugózásos (kilincses) ajtóval vagy fedéllel ellátott régi készülék helyére kerül, akkor ne felejtse el a régi készülék kidobása előtt használatra alkalmatlanná tenni a rugós zárat. Ennek az a célja, hogy gyerekek ne tudjanak bennrekedni a készülékben.

Általános biztonság



FIGYELEM

A szellőzőnyílásokat ne takarja el semmivel.

- A készülék rendeltetése élelmiszerek és/vagy italok tárolása a normál háztartásban, amint azt a jelen használati útmutató ismerteti.
- Ne használjon mechanikus szerkezetet vagy mesterséges eszközöket a leolvasztási folyamat elősegítésére.
- Ne használjon más elektromos készüléket (például fagyaltkészítő gépet) hűtőberendezések belsejében, hacsak ezt a gyártó kifejezetten jóvá nem hagyja.
- Ügyeljen arra, hogy ne sérüljön meg a hűtőkör.

- Izobután (R600a) hűtőanyagot tartalmaz a készülék hűtőköre, ez a környezetre csekély hatást gyakorló, természetes gáz, amely ugyanakkor gyúlékony.

A készülék szállítása és üzembe helyezése során bizonyosodjon meg arról, hogy a hűtőkör semmilyen összetevője nem sérült meg.

Ha a hűtőkör megsérült:

- kerülje nyílt láng és tűzgyújtó eszközök használatát
- alaposan szellőztesse ki azt a helyiséget, ahol a készülék található
- Veszélyes a termék műszaki jellemzőit megváltoztatni vagy a terméket bármilyen módon átalakítani. A hálózati tápkábel bármilyen sérülése rövidzárlatot, tüzet vagy áramütést okozhat.



VIGYÁZAT

Mindenféle elektromos alkotóelem (hálózati tápkábel, dugasz, kompresszor) cseréjét hivatalos szervizképviseelőnek vagy szakképzett szervizmunkatárnak kell elvégeznie.

1. A hálózati tápkábelt nem szabad meghosszabbítani.
 2. Ügyeljen arra, hogy a hálózati dugaszt ne nyomja össze vagy károsítsa a készülék hátlapja. Az összenyomott vagy sérült hálózati dugasz túlmelegedhet és tüzet okozhat.
 3. Gondoskodjon arról, hogy a készülék hálózati dugasa hozzáférhető legyen.
 4. Ne húzza a hálózati kábelt.
 5. Ha a hálózat aljzat ki van lazulva, ne csatlakoztassa a hálózati dugaszt. Áramütés vagy tűz veszélye.
 6. Tilos üzemeltetni a készüléket a lámpaburkolat nélkül ⁵⁾lámpaburkolata.
- A készülék nehéz. Mozgatásakor körültekintéssel járjon el.
 - Ne szedjen ki dolgokat a fagyasztóból, és ne is érjen hozzá ilyenekhez nedves/vizes kézzel, mivel ez a bőrsérüléseket, illetve fagyás miatti égési sérüléseket eredményezhet.
 - Ne tegye ki hosszú időn keresztül közvetlen napsütésnek a készüléket.

Napi használat

- Ne tegyen meleg edényt a készülék műanyag részeire.
- Ne tároljon gyúlékony gázt vagy folyadékot a készülékben, mert azok felrobbanhatnak.
- Ne tegyen élelmiszereket közvetlenül a hátsó falon lévő levegőkimenet elé.⁶⁾
- A fagyasztott élelmiszert kiolvasztás után többé nem szabad újra lefagyasztani.
- Az előrecsomagolt fagyasztott élelmiszereket az élelmiszergyártó utasításával összhangban tárolja.
- A készülék gyártójának tárolásra vonatkozó ajánlásait szigorúan be kell tartani. Olvassa el az idevonatkozó utasításokat.

5) Ha van a belső világításnak

6) Ha a készülék dérmentesítő rendszerű

- Ne tegyen szénsavas italokat a fagyasztóba, mert nyomás keletkezik a palackban, ami miatt felrobbanhat és kárt okozhat a készülékben.
- A jégnyalóka fagyásból eredő égéseket okozhat, ha rögtön a készülékből kivéve enni kezdik.

Ápolás és tisztítás

- A karbantartás előtt kapcsolja ki a készüléket, és a húzza ki a vezetéket a fali aljzathból. Ha nem fér hozzá a hálózati aljzathoz, szakítsa meg az áramellátást.
- Ne tisztítsa a készüléket fémtárgyakkal.
- Ne használjon éles tárgyakat a dérnék a készülékről történő eltávolításához. Használjon műanyag kaparókést.
- Rendszeresen vizsgálja meg a hűtőszekrényben a leolvadt víz számára kialakított vízelvezetőt. Szükség esetén tisztítsa meg a vízelvezetőt. Ha a vízelvezető el van záródva, a víz összegyűlik a készülék aljában.

Üzembe helyezés



Az elektromos hálózatra való csatlakoztatást illetően kövesse a megfelelő fejezetek útmutatását.

- Csomagolja ki a készüléket, és ellenőrizze, vannak-e sérülések rajta. Ne csatlakoztassa a készüléket, ha sérült. Az esetleges sérüléseket azonnal jelentse ott, ahol a készüléket vásárolta. Ilyen esetben őrizze meg a csomagolást.
- Ajánlatos legalább négy órát várni a készülék bekötésével és hagyni, hogy az olaj visszafolyjon a kompresszorba.
- Megfelelő levegőáramlást kell biztosítani a készülék körül, ennek hiánya túlmelegedéshez vezet. Az elégséges szellőzés elérése érdekében kövesse a vonatkozó üzembe helyezési utasításokat.
- Amikor csak lehetséges, a készülék hátlapja fal felé nézzen, hogy el lehessen kerülni a forró alkatrészek (kompresszor, kondenzátor) megérintését vagy megfogását az esetleges égési sérülések megelőzése érdekében.
- A készüléket nem szabad radiátorok vagy tűzhelyek közelében elhelyezni.
- Ügyeljen arra, hogy a hálózati dugasz hozzáférhető legyen a készülék telepítése után.
- A készüléket csak ivóvízhálózathoz csatlakoztassa. ⁷⁾

Szerviz

- A készülék szervizeléséhez szükséges minden villanszerelési munkát szakképzett villanszerelőnek vagy kompetens személynek kell elvégeznie.
- A készüléket kizárólag arra felhatalmazott szervizközpont javíthatja, és csak eredeti pótalkatrészek használhatók.

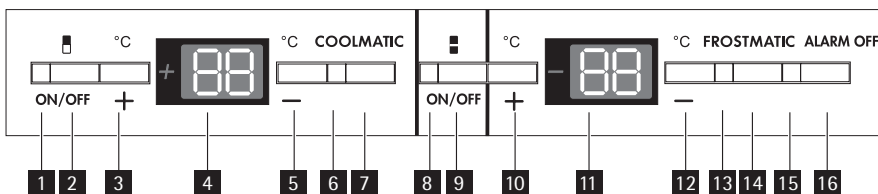
7) Ha van vízcsatlakoztatás

Környezetvédelem



Ez a készülék sem a hűtőfolyadék-keringető rendszerben, sem a szigetelő anyagokban nem tartalmaz az ózonréteget károsító gázokat. A készüléket nem szabad a lakossági hulladékkal és szeméttel együtt kidobni. A szigetelő-hab gyúlékony gázokat tartalmaz: a készüléket a helyi hatóságoktól beszerezhető vonatkozó rendelkezésekkel összhangban kell hulladékba helyezni. Vigyázzon, ne sérüljön meg a hűtőegység, különösen hátul a hőcserélő környéke. A készüléken használt és szimbólummal megjelölt anyagok újrahasznosíthatóak.

Kezelőpanel



- 1** Hűtő jelzőfénye
- 2** Hűtő ON/OFF kapcsolója
- 3** Hűtő hőmérséklet-szabályozója, + gomb
- 4** Hűtő hőmérsékletjelzése
- 5** Hűtő hőmérséklet-szabályozója, - gomb
- 6** COOLMATIC kijelző
- 7** COOLMATIC gomb
- 8** Készülék jelzőfénye
- 9** Készülék ON/OFF kapcsolója
- 10** Fagyasztó hőmérséklet-szabályozója, + gomb
- 11** Fagyasztó hőmérséklet-jelzése
- 12** Fagyasztó hőmérséklet-szabályozója, - gomb
- 13** FROSTMATIC kijelző
- 14** FROSTMATIC gomb
- 15** Riasztás jelzés (ALARM OFF)
- 16** Riasztástörlés gomb (ALARM OFF)

Bekapcsolás

1. Illesse a csatlakozódugót a hálózati aljzatba.
2. Nyomja meg a ON/OFF kapcsolót.
3. Felgyullad a jelzőfény.
4. A riasztás jelzőfény villogni kezd a hőmérséklet elérésekor.
Hangjelzés hallható.
5. A riasztás törléséhez nyomja meg a riasztástörlő gombot.

A hűtő kikapcsolása

1. Tartsa a ON/OFF kapcsolót lenyomva több mint 5 másodpercig.
2. Ezt követően a hőmérsékletérték visszaszámolása (-3 -2 -1) látható. Az "1"-es szám megjelenésekor a hűtő kikapcsol. Megszűnik a hőmérsékletjelzés. A jelzőfény kikapcsol.

A készülék kikapcsolása

1. Tartsa a ON/OFF kapcsolót lenyomva több mint 5 másodpercig.
2. Ezt követően a hőmérsékletérték visszaszámolása (-3 -2 -1) látható. Az "1"-es szám megjelenésekor a készülék kikapcsol. Megszűnik a hőmérsékletjelzés. A jelzőfény kikapcsol.

Magas hőmérséklet miatti riasztás

Amennyiben a fagyasztó belsejében rendellenes módon megemelkedik a hőmérséklet (pl. áramszünet miatt), villogni kezd a riasztás jelzőfény, és megszólal a csengő.

A riasztástörő gomb benyomásával állítsa le a csengőt, eközben a riasztás jelzőfény továbbra is villog.

A csengő automatikusan elhallgat, amikor a hőmérséklet visszaesik a normális értékre, de a riasztás jelzőfény továbbra is villog.

Nyomja meg a riasztástörő gombot. A riasztás jelzőfény kialszik, és ezzel egy időben a fagyasztó hőmérsékletjelzés kb. 5 másodpercig a fagyasztórekeszben elért legmagasabb hőmérsékletet mutatja.

Hőmérséklet-beállító gombok

A hőmérséklet beállítása a hőmérséklet-beállító gombokkal történik. Ezek a gombok a hőmérséklet-kijelzőhöz csatlakoznak.

- A hőmérséklet-kijelzőt az egyik Hőmérséklet-beállító gomb megnyomása elállítja a TÉNYLEGES hőmérséklet kijelzéséről (felgyullad a hőmérséklet-kijelző) a KÍVÁNT hőmérséklet kijelzésére (villog a hőmérséklet-kijelző).
- A két gomb egyikének minden egyes megnyomásakor a KÍVÁNT hőmérséklet 1°C változik. A KÍVÁNT hőmérsékletet 24 órán belül kell a készüléknek elérnie.

Ha egyik gombot sem nyomja meg, a hőmérséklet-kijelzés rövid idő elteltével (kb. 5 másodperc múlva) automatikusan visszavált a TÉNYLEGES hőmérséklet kijelzésére.

A KÍVÁNT hőmérséklet jelentése:

Az a hőmérséklet, amelyet a hűtőszekrényen belüli hőmérsékletnek kiválasztottak. A KÍVÁNT hőmérsékletet villogó számok jelzik.

A TÉNYLEGES hőmérséklet jelentése:

A hőmérséklet-kijelző a hűtőszekrény belsejében uralkodó tényleges hőmérsékletet mutatja. A TÉNYLEGES hőmérsékletet világító számok jelzik.

Ha a hűtőrekeszt + 5°C-ra, a fagyasztórekeszt pedig -18°C-ra állítja, a készülék egy olyan üzemmódot aktivál, amely lehetővé teszi az élelmiszer-tárolás és az energiafelhasználás optimalizálását.

Ez a funkció garantálja a készülék működése alatt a maximálisan csendes üzemelést.

Hőmérsékletjelzések

A hőmérsékletjelzések többféle információt jeleznek:

- Normál működés közben a hűtőszekrényben éppen fennálló hőmérséklet (TÉNYLEGES hőmérséklet) jelenik meg.
- A fagyasztóban fennálló legmagasabb hőmérséklet jelenik meg (TÉNYLEGES hőmérséklet). Amikor teljesen meg van töltve, a legmelegebb zóna rendszerint a fagyasztó elülső területén fent található. Attól függően, mennyire van a rész megtöltve, a hőmérsékletértékek a fagyasztó más területein alacsonyabbak.
- A hőmérséklet beállításakor egy villogó jelzés a hűtőszekrényhez éppen beállítani kívánt hőmérsékletet (KÍVÁNT hőmérséklet) mutatja.

Amikor módosítja a hőmérséklet-beállítást, várjon kb. 24 órát, amíg a hőmérsékletjelző stabilizálódik.

Hőmérséklet-szabályozás

A készülék üzemeltetéséhez a következők szerint járjon el:

1. A megfelelő hőmérséklet-szabályozó megnyomásával állítsa be a kívánt hőmérsékletet. A hőmérsékletjelzés azonnal átvált a módosított értékre (KÍVÁNT hőmérséklet), és a hőmérsékletjelzés villog.
2. A hőmérséklet-szabályozó minden egyes megnyomásakor a KÍVÁNT hőmérséklet 1 °C mértékben változik. A KÍVÁNT hőmérsékletet 24 órán belül kell a készüléknek elérnie.
3. A kívánt hőmérséklet beállítása után a hőmérsékletjelzés rövid idő után (kb. 5 másodperc múlva) ismét a megfelelő rekeszben uralkodó aktuális TÉNYLEGES hőmérsékletet mutatja. A hőmérsékletjelzés villogás helyett folyamatosan kezd világítani.

Az élelmiszerek megfelelő tárolásához az alábbi hőmérsékleteket kell beállítani:

- +5 °C a hűtőszekrényben
- -18 °C a fagyasztóban.



A beállítás megváltoztatása után a kompresszor nem lép azonnal működésbe, ha éppen automatikus olvasztás folyik. Ha a hűtőszekrény gyorsan eléri a belsőjében fennálló tárolási hőmérsékletet, Ön bekapcsolás után azonnal megkezdheti az élelmiszerek tárolását.

COOLMATIC funkció

A COOLMATIC funkció arra szolgál, rövid idő alatt nagyobb mennyiségű élelmiszert tudjon lehűteni a hűtőszekrényben.

A funkció aktiválásához a következő lépéseket hajtsa végre:

1. Nyomja meg a COOLMATIC gombot.
2. A COOLMATIC jelzés bekapcsol.

A COOLMATIC funkció ilyenkor intenzív hűtésről gondoskodik. Automatikusan kiválasztásra kerül a +2°C KÍVÁNT hőmérséklet.

A COOLMATIC funkció 6 óra elteltével automatikusan kikapcsol.

Bármikor kikapcsolhatja a funkciót:

1. Nyomja meg a COOLMATIC gombot.

2. A COOLMATIC jelzés kikapcsol.

Nyarlalás üzemmód

Ez a funkció lehetővé teszi, hogy a hűtőszekrény a szabadság (pl. nyarlalás) hosszú időtartama alatt zárva és üresen álljon anélkül, hogy benne kellemetlen szagok képződnének.



A hűtőszekrényrekeszt ki kell üríteni, ha a nyarlalás funkció be van kapcsolva.

A funkció bekapcsolása:

1. Tartsa addig benyomva a hőmérséklet-szabályozót (+ gombot), amíg a hőmérsékletjelzésen meg nem jelenik a Nyarlalás üzemmódot jelző "H" betű. A Holiday üzemmód a hőmérsékletet kb. +15°C-ra állítja. A hűtőszekrény energiatakarékos üzemmódban van.

A funkció kikapcsolása:

1. A hűtőszekrény hőmérséklet-szabályozójának megnyomásával állítsa be a kívánt hőmérsékletet.

FROSTMATIC funkció

A FROSTMATIC funkció felgyorsítja a friss élelmiszer megfagyását, ugyanakkor pedig megvédi a már tárolt élelmiszereket a nem kívánatos felmelegedéstől.

A funkció aktiválásához a következő lépéseket hajtsa végre:

1. Nyomja meg a FROSTMATIC gombot.
2. A FROSTMATIC jelzés bekapcsol.

A FROSTMATIC funkció 52 óra elteltével automatikusan kikapcsol.

Bármikor kikapcsolhatja a funkciót:

1. Nyomja meg a FROSTMATIC gombot.
2. A FROSTMATIC jelzés kikapcsol.

Első használat

A készülék belsejének tisztítása

A készülék legelső használata előtt mossa ki a készülék belsejét semleges szappanos langyos vízzel, hogy eltávolítsa a tökéletesen új termékek tipikus szagát, majd alaposan szárítsa ki.



Ne használjon mosószereket vagy súrolóporokat, mert ezek megsérthetik a felületét.

Napi használat

Friss élelmiszerek lefagyasztása

A fagyasztórekesz alkalmas friss élelmiszerek lefagyasztására, valamint fagyasztott és mélyhűtött élelmiszerek hosszú távú tárolására.

Friss élelmiszer lefagyasztásához aktiválja a FROSTMATIC funkciót legalább 24 órával azelőtt, hogy a lefagyasztani kívánt élelmiszert behelyezi a fagyasztórekeszbe.

Helyezze a lefagyasztandó friss élelmiszert a felső rekeszbe.

A 24 óra alatt lefagyasztható maximális élelmiszer-mennyiség az **adatlapon** van feltüntetve, amely a készülék belsejében található.

A fagyasztási folyamat 24 órát vesz igénybe: ez alatt az idő alatt ne tegyen be további lefagyasztandó élelmiszert.

Fagyasztott élelmiszerek tárolása

Az első indításkor, illetve hosszabb használaton kívüli idő után, mielőtt az élelmiszereket a rekeszbe pakolná, üzemeltesse legalább 2 óráig a készüléket a magasabb beállításokon.

ha nagy mennyiségű élelmiszert kíván tárolni, a legjobb teljesítmény elérése érdekében vegye ki az összes fiókot és kosarat a készülékből, és az élelmiszert helyezze a hűtőpolcokra.



VIGYÁZAT

Ügyeljen arra, hogy az élelmiszer ne lépje túl a felső szekció oldalfalán feltüntetett terhelési határértéket (ahol van ilyen) ►



Véletlenszerűen, például áramkimaradás miatt bekövetkező leolvadás esetén, amikor az áramszünet hosszabb ideig tart, mint az az érték, amely a műszaki jellemzők között a "felolvadási idő" alatt fel van tüntetve, a felolvadt élelmiszert gyorsan el kell fogyasztani, vagy azonnal meg kell főzni, majd pedig a (kihűlés után) újra lefagyasztani.

Fagyasztási naptár



A szimbólumok a fagyasztott cikkek különböző típusait mutatják.

A számok a tárolási időtartamot jelzik hónapokban a megfelelő típusú fagyasztott cikkhez. A jelzett tárolási idő felső vagy alsó értéke is érvényes lehet az élelmiszerek minőségétől és a fagyasztás előtti előkezeléstől függően.

Kiolvasztás

A mélyfagyasztott vagy fagyasztott élelmiszerek használat előtt a hűtőrekeszben vagy szobahőmérsékleten kiolvaszthatók, attól függően, hogy mennyi idő áll rendelkezésre ehhez a művelethez.

A kisebb darabok még akár fagyasztott állapotban, közvetlenül a fagyasztóból kivéve is megfőzhetők: ebben az esetben a főzés ideje meghosszabbodik.

Jégkockakészítés

A készülékben egy vagy több jégkockatartó található jégkockák készítéséhez. Töltse fel a tartókat vízzel, majd tegye be őket a fagyasztórekeszbe.



Amikor a jégkockatartókat ki akarja venni a fagyasztóból, ne próbáljon fém-eszközzel segíteni.

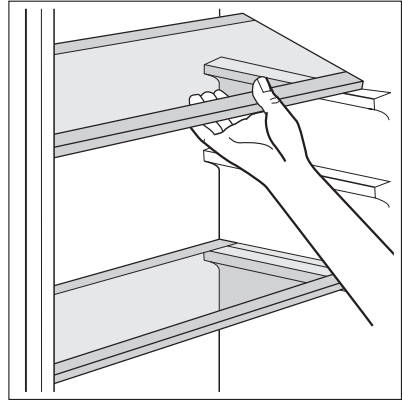
Jégakkuk

A fagyasztóhoz egy vagy több jégakku van mellékelve; ezek megnövelik azt az időtartamot, ameddig az élelmiszerek eltarthatók áramkimaradás vagy áramszünet esetén.

Mozgatható polcok

A hűtőszekrény falai több sor csúszósínnel vannak ellátva, hogy a polcokat tetszés szerinti helyre lehessen tenni.

A jobb térkihasználás érdekében az elülső félpolcok ráfektethetők a hátsókra.



Az ajtó polcainak elhelyezése

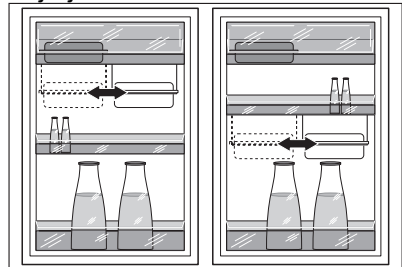
Ha különböző méretű élelmiszercsomagok tárolásának szeretne helyet biztosítani, az ajtópolcokat különböző magasságokba állíthatja.

A fél ajtópolc elhelyezése

A fél ajtópolcot különböző magasságokra lehet beállítani.

A polcok áthelyezésénél a következők szerint járjon el:

1. a fél ajtópolccal emelje a polcot felfele és kifelé az ajtóban lévő tartókból
2. vegye ki a tartókonzolt a polc alatti vezetőelemből
3. A fenti műveletet fordítva hajtsa végre a félpolcnak egy eltérő magasságban történő behelyezéséhez.

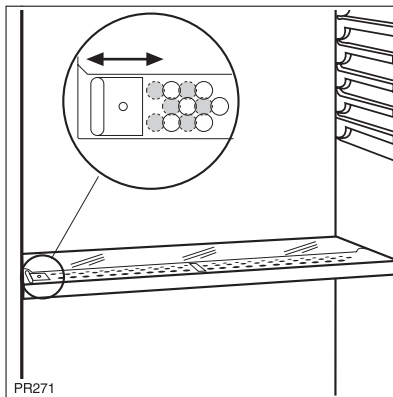


Páratartalom-szabályozás

Az üvegpolc fiók tartalmaz egy eszközt egy résszel (amely egy csúszkával szabályozható), ami lehetővé teszi a zöldségfiók(ok) hőmérsékletének szabályozását.

Amikor a szellőzőnyílások zárva vannak: a gyümölcs- és zöldségrekeszekben lévő élelmiszerek természetes nedvességtartalma hosszabb ideig megőrizhető.

Amikor a szellőzőnyílások nyitva vannak: a jobb levegőkeringés a levegő alacsonyabb nedvességtartalmát eredményezi a gyümölcs- és zöldségrekeszekben.



Hasznos javaslatok és tanácsok

Energiatakarékossági ötletek

- Ne nyitogassa gyakran az ajtót, illetve ne hagyja a feltétlenül szükségesnél tovább nyitva.
- Ha a környezeti hőmérséklet magas, a hőmérséklet-szabályozó magas beállításon van, és a készülék teljesen meg van töltve, be, előfordulhat, hogy a kompresszor folyamatosan üzemel, ami miatt jég vagy dér képződik a párologtatón. Ha ez bekövetkezik, forgassa a hőmérséklet-szabályozót alacsonyabb beállításokra, hogy lehetővé tegye az automatikus leolvasztást, és így takarékoskodjon az áramfogyasztással.

Ötletek friss élelmiszerek hűtéséhez

A legjobb teljesítmény elérése érdekében:

- ne tároljon meleg ételt vagy párologó folyadékot a hűtőszekrényben
- takarja le vagy csomagolja be az élelmiszereket, különösen ha valamelyiknek erős az aromája
- úgy helyezze be az ételeket, hogy a levegő szabadon körbe tudja járni őket.

Ötletek a hűtőszekrény használatához

Hasznos tanácsok:

Hús (minden fajtája): csomagolja nejlonzacskóba és helyezze a zöldséges fiók feletti üveglapra.

Biztonsági okokból ne tárolja egy vagy két napnál hosszabb ideig ily módon a húst.

Készételek, hidegtálak stb.: ezeket le kell takarni, majd bármelyik polcon elhelyezhetők.

Gyümölcsök és zöldségek: alaposan meg kell őket tisztítani és számukra külön biztosított fiók(ok)ban elhelyezni.

Vaj és sajt: speciális légmentes tartóedényekbe kell helyezni, vagy alufóliába vagy nejlonzacskókba csomagolni őket, és a lehető legtöbb levegőt kiszorítani körülöttük.

Tejesüvegek: legyen kupakjuk, és tárolja őket az ajtó palacktartó rekeszében. Ha a banán, krumpli, hagyma vagy fokhagyma nincs becsomagolva, tilos őket a hűtőszekrényben tartani.

Ötletek fagyasztáshoz

Ha a legjobban szeretné hasznosítani a fagyasztási eljárást, tartson be néhány fontos ajánlást:

- az adatlapon megtekintheti azt a maximális élelmiszer-mennyiséget, amely 24 órán belül lefagyasztható;
- a fagyasztási folyamat 24 órát vesz igénybe. Ez alatt az időszak alatt nem szabad további fagyasztásra váró élelmiszert betenni;
- csak első osztályú, friss és alaposan megtisztított élelmiszereket fagyaszson le;
- készítse kisebb adag ételeket, hogy gyorsan és teljesen megfagyjanak, és hogy a későbbiekben csak a kívánt mennyiséget kelljen felolvasztani;
- csomagolja az ételt alufóliába vagy folpackba, és ellenőrizze, hogy sikerült-e a csomagolással kizárni a levegőt;
- ne hagyja, hogy a friss, még meg nem fagyott élelmiszerek hozzáérjenek a már lefagyasztott adagokhoz, mert különben az utóbbiaknak megemelkedik a hőmérséklete;
- a zsírszegény ételeket könnyebben és hosszabb ideig lehet tárolni, mint a zsírosakat; a só csökkenti az élelmiszerek élettartamát;
- ha a vízből képződött jeget a fagyasztórekeszből történő kivétel után rögtön fogyasztani kezdik, fagyásból eredő égési sérüléseket okozhat a bőrön;
- ajánlatos minden egyes csomagon feltüntetni a lefagyasztás dátumát, hogy nyomon lehessen követni a tárolási időket.

Ötletek fagyasztott élelmiszerek tárolásához

Annak érdekében, hogy a legjobb teljesítményt érje el a készüléknél:

- ellenőrizze, hogy a kereskedelmileg lefagyasztott élelmiszereket megfelelően tárolta-e az eladó;
- gondoskodjon róla, hogy a fagyasztott élelmiszerek a lehető legrövidebb időn belül elkerüljenek az élelmiszerüzletből a fagyasztóba.
- ne nyitogassa gyakran az ajtót, illetve ne hagyja a feltétlenül szükségesnél tovább nyitva.
- A kiolvasztott élelmiszerek nagyon gyorsan romlanak, nem fagyaszthatók vissza.
- Ne lépje túl az élelmiszergyártó által feltüntetett tárolási időtartamot.

Ápolás és tisztítás



FIGYELEM

Bármilyen karbantartási művelet előtt áramtalanítsa a készüléket a hálózati csatlakozódugó kihúzásával.



Ennél a készüléknél szénhidrogén van a hűtőegységben; ezért csak megbízott szerelő végezhet rajta karbantartást, és töltheti fel újra.

Időszakos tisztítás

A készüléket rendszeresen tisztítani kell:

- a készülék belsejét és a tartozékokat langyos vízzel és egy kevés semleges mosogatószerrel tisztítsa meg.
- rendszeresen ellenőrizze az ajtótütemítéseket, és törölje tisztára, hogy biztosítsa azok tisztaságát és szennyeződésmentességét.
- gondosan öblítse le és szárítsa meg.



Ne húzza meg, ne mozgassa és ne sértse meg a készülékházban lévő csöveket és/vagy kábeleket.

Soha ne használjon mosószereket, súrolóporokat, erőteljesen illatosított tisztítószereket vagy viaszos polírozószereket a beltér tisztításához, mivel ezek károsítják a felületet, és erőteljes illatot hagynak maguk után.

Tisztítsa meg a kondenzátort (fekete rács), majd a készülék hátulján lévő kompresszort kefével vagy porszívóval. Ezzel a művelettel javítani tud a készülék teljesítményén, és villamos áramot takaríthat meg a fogyasztásnál.



Ügyeljen arra, hogy ne sérüljön meg a hűtőrendszer.

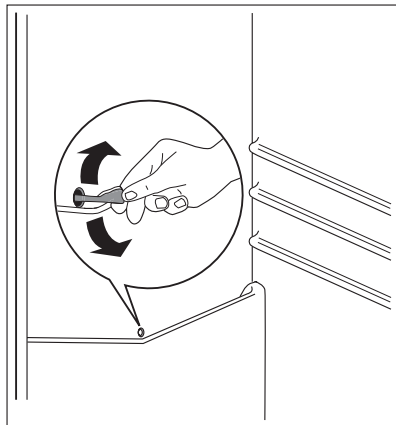
Számos konyhai felülettisztító olyan vegyszereket tartalmaz, amelyek megtámadhatják/károsíthatják a készülékben használt műanyagokat. Ebből az okból javasoljuk, hogy a készülék külső felületét kizárólag meleg vízzel tisztítsa, amelyhez egy kevés mosogatószerrel adott.

A tisztítás után csatlakoztassa a készüléket a táphálózathoz.

A hűtőszekrény leolvasztása

Rendeltetésszerű használat közben a dér minden alkalommal automatikusan leolvad a hűtőrekesz párologtatójáról, amint leáll a kompresszor. A jégmentesítéssel keletkezett víz a készülék hátulján a kompresszor felett egy vályún keresztül belefolyik egy különleges tartályba, és ott elpárolog.

Fontos, hogy a hűtőszekrény-csatorna közepén látható lefolyónyílást, amely a jégmentesítésből származó vizet befogadja, rendszeresen megtisztítsa, nehogy a víz túlfolyjon és rácsöpögjön a készülékben lévő élelmiszerekre. Használja a kapott speciális tisztítót, amely már eleve bent található a lefolyónyílás belsejében.



A fagyasztó leolvasztása

Bizonyos mennyiségű dér mindig képződik a fagyasztó polcain és a felső rekesz körül.

Olvassa le a fagyasztót, amikor a zúzmararéteg vastagsága meghaladja a 3-5 mm-t.



A leolvasztás előtt kb. 12 órával állítsa a hőmérséklet-szabályozót a magasabb beállításokra annak érdekében, hogy elegendő hűtési tartalék halmozódjon fel a működés megszakítására.

A zúzmara eltávolításához kövesse az alábbi utasításokat:

1. Kapcsolja ki a készüléket.
2. Szedjen ki minden tárolt élelmiszert, csomagolja őket több réteg újságpapírra, és tegye hideg helyre.



FIGYELEM

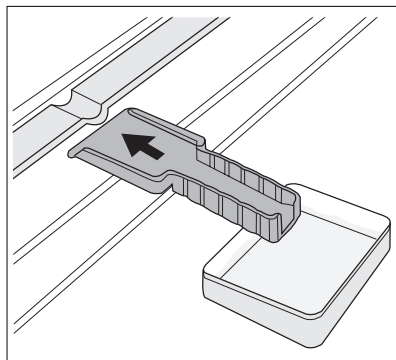
Ne érintse meg a fagyasztott árukat nedves kézzel. Keze hozzáfagyhat az élelmiszerhez.

3. Hagyja nyitva az ajtót, és tegye a műanyag kaparólapátot az alsó közepső megfelelő támaszra, és tegyen alá egy lavort a kiolvadt víz összegyűjtése céljából



A leolvasztási folyamat felgyorsítása érdekében helyezzen egy fazék meleg vizet a fagyasztórekeszbe. Emellett távolítsa el azokat a jégdarabokat, amelyek a leolvasztás befejezése előtt leterhetők.

4. A jégmentesítés befejezése után szárítsa ki alaposan a készülék belsejét, és tegye el a jégkaparót későbbi használatra.



5. Kapcsolja be a készüléket.
6. Két-három óra elteltével pakolja vissza a korábban kiszedett élelmiszereket a rekeszbe.



Soha ne próbálja meg éles fémeszközök segítségével lekaparni a jeget a párolagtatóról, mert megsértheti.

Ne használjon mechanikus szerkezetet vagy mesterséges eszközöket az olvasztási folyamat elősegítésére, ha azokat a gyártó nem ajánlja.

Ha a jégmentesítés alatt a fagyasztott élelmiszersomagoknak megemelkedik a hőmérséklete, emiatt lerövidülhet a biztonságos tárolási élettartamuk.

A készülék üzemen kívül helyezése

Amikor a készüléket hosszabb időn keresztül nem használják, tegye meg az alábbi óvintézkedéseket:

- **vállassza le a készüléket a táphálózatról**
- vegye ki az összes élelmiszert
- olvassza le ⁸⁾és tisztítsa meg a készüléket és az összes tartozékot
- hagyja résznyire nyitva az ajtót/ajtókat, hogy ne képződjenek kellemetlen szagok.

Ha a fagyasztót bekapcsolva hagyja, kérjen meg valakit, hogy alkalmanként ellenőrizze, nehogy egy áramkimaradás esetén a benne lévő élelmiszer tönkremenjen.

Mit tegyek, ha...



VIGYÁZAT

A hibaelhárítás megkezdése előtt húzza ki a hálózati dugaszt a fali aljzatból. Csak szakképzett villanyszerelő vagy kompetens személy végezhet el bármilyen olyan hibaelhárítást, amely nem szerepel a jelen kézikönyvben.



Normál használat közben a bizonyos hangok hallhatók (kompresszor, hűtőfolyadék áramlása).

Probléma	Lehetséges ok	Megoldás
A készülék zajos	A készülék alátámasztása nem megfelelő	Ellenőrizze, hogy a készülék stabilan áll-e (mind a négy lábának a padlón kell állnia)
A készülék nem működik. A lámpa nem működik.	A készülék ki van kapcsolva.	Kapcsolja be a készüléket.
	A hálózati dugasz nincs helyesen csatlakoztatva a hálózati aljzatba.	Csatlakoztassa a hálózati dugaszt helyesen a hálózati aljzatba.

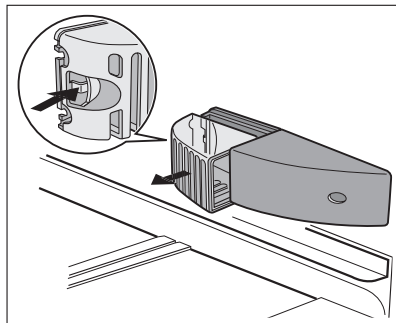
8) Ha szükséges.

Probléma	Lehetséges ok	Megoldás
	A készülék nem kap áramot. Nincs feszültség a hálózati aljzatban.	Csatlakoztasson egy másik elektromos készüléket a hálózati aljzatba. Forduljon szakképzett villanyszerelőhöz.
A lámpa nem működik.	A lámpa hibás.	Olvassa el az "Izzó kicserélése" c. szakaszt.
A jelzőfény villog.	A készülék nem megfelelően működik.	Forduljon szakképzett villanyszerelőhöz.
Megszólal a csengő. A vészjelzőfény villog.	A fagyasztóban a hőmérséklet túl magas.	Olvassa el a "Magas hőmérséklet miatti riasztás" c. szakaszt.
A kompresszor folyamatosan működik.	A hőmérséklet nincs helyesen beállítva.	Állítson be magasabb hőmérsékletet.
	Az ajtó nincs jól becsukva.	Olvassa el "Az ajtó bezárása" c. szakaszt.
	Túl gyakori az ajtó nyitogatása.	Ne hagyja nyitva az ajtót a szükségesnél hosszabb időn át.
	A termék hőmérséklet túl magas.	Hagyja, hogy a termék hőmérséklet a szobahőmérsékletre csökkenjen a tárolás előtt.
	A szobahőmérséklet túl magas.	Csökkentse a szobahőmérsékletet.
A kompresszor nem indul el azonnal a FROSTMATIC vagy a COOLMATIC gomb megnyomása után, illetve a hőmérséklet módosítása után.	Ez normális jelenség, nem történt hiba.	A kompresszor kis idő múlva elindul.
Víz folyik le a hűtőszekrény hátlapján.	Az automatikus leolvasztási folyamat során a zúzvara leolvad a hátlapon.	Ez normális jelenség.
Víz folyik be a hűtőszekrénybe.	A vízkifolyó eltömődött.	Tisztítsa ki a vízkifolyót.
	Az élelmiszerek megakadályozzák, hogy a víz a vízgűjtőbe folyjon.	Ügyeljen rá, hogy a termékek ne érjenek a hátsó falhoz.

Probléma	Lehetséges ok	Megoldás
A hőmérséklet nem állítható be.	A FROSTMATIC vagy a COOLMATIC funkció be van kapcsolva.	Kapcsolja ki kézzel a FROSTMATIC vagy a COOLMATIC funkciót, vagy várjon a hőmérséklet beállításával, amíg a funkció automatikusan kikapcsolásra nem kerül. Olvassa el a "FROSTMATIC vagy COOLMATIC funkció" c. szakaszt.
A készülékben a hőmérséklet túl alacsony/magas.	A hőmérséklet-szabályozó nincs helyesen beállítva.	Állítson be magasabb/alacsonyabb hőmérsékletet.
	Az ajtó nincs jól becsukva.	Olvassa el "Az ajtó bezárása" c. szakaszt.
	A termékhőmérséklet túl magas.	Hagyja, hogy a termékhőmérséklet a szobahőmérsékletre csökkenjen a tárolás előtt.
	Túl sok termék van tárolva egy időben.	Tároljon kevesebb terméket egy időben.
A hűtőszekrényben a hőmérséklet túl magas.	Nincs hideglevegő-keringetés a készülékben.	Gondoskodjon arról, hogy legyen hideglevegő-keringetés a készülékben.
A fagyasztóban a hőmérséklet túl magas.	A termékek túl közel vannak egymáshoz.	Tárolja a termékeket úgy, hogy legyen hideglevegő-keringés a készülékben.
Túl sok a zúzmara.	Az élelmiszer nincs megfelelően becsomagolva.	Csomagolja be megfelelően az élelmiszereket.
	Az ajtó nincs jól becsukva.	Olvassa el "Az ajtó bezárása" c. szakaszt.
	A hőmérséklet-szabályozó nincs helyesen beállítva.	Állítson be magasabb hőmérsékletet.

Izzócsere

1. Kapcsolja ki a készüléket.
2. Nyomja le a hátsó kampót, és ezzel egyidejűleg csúsztassa a fedelet a nyíllal jelölt irányban.
3. Cserélje ki az izzót egy ugyanolyan teljesítményű izzóra (a maximális teljesítmény megtekinthető a lámpaburkolaton).
4. Az eredeti pozíciójába csúsztatva helyezze be a lámpaburkolatot.
5. Kapcsolja be a készüléket.
6. Nyissa ki az ajtót. Győződjön meg arról, hogy a világítás felgyullad-e.



Az ajtó záródása

1. Tisztítsa meg az ajtó tömítéseket.
2. Szükség esetén állítsa be az ajtót. Olvassa el az "Üzembe helyezés" c. szakaszt.
3. Szükség esetén cserélje ki a hibás ajtó tömítéseket. Forduljon a márkaszervizhez.

Műszaki adatok

Az 1/1998. (I. 12.) IKIM sz. miniszteri rendeletnek megfelelően

Gyártó védjegye	Electrolux	
A készülék kategóriája	Hűtőszekrény - fagyasztószekrény	
Magasság a fülke	mm	1780
szélessége a fülke	mm	560
Mélység a fülke	mm	550
Hűtőtér nettó térfogata	liter	205
Fagyasztótér nettó térfogata	liter	70
Energiaosztály (A++ és G között, ahol az A++ a leghatékonyabb, a G a legkevésbé hatékony)		A++
Energiafogyasztás (a használatól és az elhelyezéstől függően)	kWh/24 óra	208
Fagyasztótér csillagszám jele		****
Áramkimaradási biztonságot	óra	24
Fagyasztási teljesítmény	kg/24 óra	13

Klímaosztály		SN/N/ST/T
Feszültség	Volt	230-240
Zajteljesítmény	dB/A	31
Beépíthető		Igen

A műszaki adatok megtalálhatók a készülék belsejében bal oldalon lévő adattáblán és az energiatakarékossági címkén.

Üzembe helyezés

Elhelyezés



VIGYÁZAT

Ha olyan régi készüléket selejtez ki, amelynek az ajtaján zár vagy retesz van, gondoskodnia kell arról, hogy azt használhatatlanná téve megelőzze azt, hogy kisgyermekek beszoruljanak a készülékben.



A készülék dugaszának az üzembe helyezés után hozzáférhetőnek kell lennie.

Olyan helyen helyezze üzembe a készüléket, amelynek környezeti hőmérséklete megfelel annak a klímabesorolásnak, amely a készülék adattábláján fel van tüntetve:

Klímabesorolás	Környezeti hőmérséklet
SN	+10°C és + 32°C között
N	+16°C és + 32°C között
ST	+16°C és + 38°C között
T	+16°C és + 43°C között

Elektromos csatlakoztatás

Az elektromos csatlakoztatás előtt győződjön meg arról, hogy az adattáblán feltüntetett feszültség és frekvencia megegyezik-e a háztartási hálózati áram értékeivel.

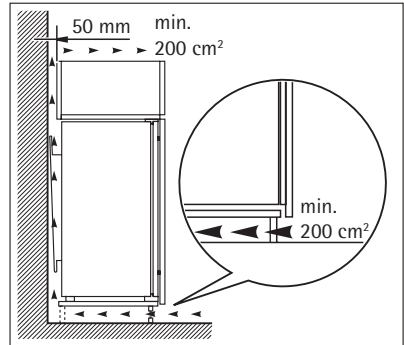
A készüléket kötelező földelni. A elektromos hálózatba illő vezeték dugója ilyen érintkezéssel van ellátva. Ha a háztartási hálózati csatlakozóaljzat nincs leföldelve, csatlakoztassa a készüléket az érvényben lévő jogszabályok szerint külön földpólushoz, miután konzultált egy képesített villanszerelővel.

A gyártó minden felelősséget elhárít magától, ha a fenti biztonsági óvintézkedéseket nem tartják be.


Ez a készülék megfelel az EGK irányelveknek.

Szellőzési követelmények

A készülék mögött megfelelő légáramlást kell biztosítani.



Környezetvédelmi tudnivalók

A terméken vagy a csomagoláson található  szimbólum azt jelzi, hogy a termék nem kezelhető háztartási hulladékként. Ehelyett a terméket el kell szállítani az elektromos és elektronikai készülékek újrahasznosítására szakosodott megfelelő begyűjtő helyre. Azzal, hogy gondoskodik ezen termék helyes hulladékba helyezéséről, segít megelőzni azokat, a környezetre és az emberi egészségre gyakorolt potenciális kedvezőtlen következményeket, amelyeket ellenkező esetben a termék nem megfelelő hulladékkezelése okozhatna. Ha részletesebb tájékoztatásra van szüksége a termék újrahasznosítására vonatkozóan, kérjük, lépjen kapcsolatba a helyi önkormányzattal, a háztartási hulladékok kezelését végző szolgálattal vagy azzal a bolttal, ahol a terméket vásárolta.

Dziękujemy za wybranie jednego z naszych produktów o wysokiej jakości.

Aby zapewnić optymalne i prawidłowe działanie Państwa urządzenia prosimy o dokładne przeczytanie niniejszej instrukcji obsługi. Pozwoli to Państwu na doskonale i najbardziej wydajne kierowanie wszystkimi procesami. Zalecamy przechowywanie instrukcji obsługi w bezpiecznym miejscu, co pozwoli na korzystanie z niej również w przyszłości. Ponadto prosimy o przekazanie jej przyszłemu właścicielowi urządzenia.

Życzymy Państwu wiele radości z używania nowego urządzenia.

Spis treści

Informacje dotyczące bezpieczeństwa	41	Rozmieszczanie pótek na drzwiach	49
Bezpieczeństwo dzieci i osób upośledzonych	41	Rozmieszczanie wąskich pótek na drzwiach	49
Ogólne zasady bezpieczeństwa	41	Kontrola wilgotności	50
Codzienna eksploatacja	42	Przydatne rady i wskazówki	50
Konserwacja i czyszczenie	43	Wskazówki dotyczące oszczędzania energii	50
Instalacja	43	Wskazówki dotyczące przechowywania świeżej żywności	50
Serwis	44	Wskazówki dotyczące przechowywania żywności	51
Panel sterowania	44	Wskazówki dotyczące zamrażania	51
Włączanie	45	Wskazówki dotyczące przechowywania zamrożonej żywności	51
Wyłączanie chłodziarki	45	Konserwacja i czyszczenie	52
Wyłączanie urządzenia	45	Okresowe czyszczenie	52
Alarm wysokiej temperatury	45	Rozmrażanie chłodziarki	52
Przyciski regulacji temperatury	45	Rozmrażanie zamrażarki	53
Wskaźniki temperatury	46	Okresy przerw w eksploatacji urządzenia	54
Regulacja temperatury	46	Co zrobić, gdy...	54
Funkcja COOLMATIC	47	Wymiana żarówki	57
Funkcja "Wakacje"	47	Zamykanie drzwi	57
Funkcja FROSTMATIC	47	Dane techniczne	57
Pierwsze użycie	47	Instalacja	57
Czyszczenie wnętrza	47	Miejsce instalacji	57
Codzienna eksploatacja	48	Przyłącze elektryczne	58
Zamrażanie świeżej żywności	48	Wymagania dotyczące wentylacji	58
Przechowywanie zamrożonej żywności	48		
Kalendarz zamrażania	48		
Rozmrażanie	49		
Wytwarzanie kostek lodu	49		
Akumulatory zimna	49		
Zmiana położenia pótek	49		



Informacje dotyczące bezpieczeństwa

W celu zapewnienia bezpieczeństwa użytkownika i bezawaryjnej pracy urządzenia przed instalacją i pierwszym użyciem należy uważnie przeczytać instrukcję obsługi, zwracając szczególną uwagę na wskazówki oraz ostrzeżenia. Wszyscy użytkownicy urządzenia powinni poznać zasady jego bezpiecznej obsługi. Pozwoli to uniknąć niepotrzebnych pomyłek i wypadków. Prosimy o zachowanie instrukcji obsługi przez cały czas używania urządzenia oraz przekazanie jej kolejnemu użytkownikowi w razie odstąpienia lub sprzedaży urządzenia.

W celu uniknięcia szkód na zdrowiu i życiu osób oraz szkód materialnych należy przestrzegać środków ostrożności podanych w niniejszej instrukcji obsługi, gdyż producent nie jest odpowiedzialny za szkody spowodowane wskutek ich nieprzestrzegania.

Bezpieczeństwo dzieci i osób upośledzonych

- Niniejsze urządzenie nie jest przeznaczone do użytku przez osoby (w tym dzieci) o ograniczonych zdolnościach fizycznych, sensorycznych czy umysłowych, a także nieposiadające wiedzy lub doświadczenia w użytkowaniu tego typu urządzeń, chyba, że będą one nadzorowane lub zostaną poinformowane na temat korzystania z tego urządzenia przez osobę odpowiedzialną za ich bezpieczeństwo.
- Dzieci należy pilnować, aby mieć pewność, że nie bawią się urządzeniem.
- Opakowanie należy przechowywać w miejscu niedostępnym dla dzieci. Istnieje ryzyko uduszenia.
- W przypadku utylizacji urządzenia należy wyjąć wtyczkę z gniazdka, odciąć przewód zasilający (jak najbliżej urządzenia) i odkręcić drzwi, aby uchronić bawiące się dzieci przed porażeniem prądem lub przed zamknięciem się w środku urządzenia.
- Jeśli to urządzenie zawierające magnetyczne uszczelnienie drzwi ma zastąpić urządzenie z blokadą sprężynową (rygłem) w drzwiach lub w pokrywie, przed oddaniem starego urządzenia do utylizacji należy usunąć blokadę. Zapobiegnie to przypadkowemu uwięzieniu dziecka.

Ogólne zasady bezpieczeństwa



UWAGA!

Nie zasłaniać otworów wentylacyjnych.

- Urządzenie jest przeznaczone do przechowywania żywności i/lub napojów w zwykłych warunkach domowych zgodnie z opisem zawartym w niniejszej instrukcji obsługi.
- Do przyspieszenia procesu rozmrażania nie wolno używać urządzeń mechanicznych ani żadnych innych sztucznych metod.

- Nie wolno stosować innych urządzeń elektrycznych (np. maszynek do lodów) wewnątrz urządzeń chłodniczych, jeśli nie zostały one zaakceptowane do tego celu do tego celu przez producenta.
- Należy uważać, aby nie uszkodzić układu chłodniczego.
- W układzie chłodniczym urządzenia znajduje się czynnik chłodniczy izobutan (R600a), ekologiczny gaz naturalny, lecz łatwopalny.

Należy upewnić się, że podczas transportu i instalacji urządzenia nie zostały uszkodzone żadne elementy układu chłodniczego.

Jeśli układ chłodniczy został uszkodzony, należy:

- unikać otwartego płomienia oraz innych źródeł zapłonu,
- dokładnie przewietrzyć pomieszczenie, w którym znajduje się urządzenie.
- Zmiany parametrów lub jakiegokolwiek modyfikacje urządzenia stanowią potencjalne zagrożenie. Uszkodzenia przewodu zasilającego mogą spowodować zwarcie, pożar i/lub porażenie prądem.



OSTRZEŻENIE!

Wszelkie elementy elektryczne (przewód zasilający, wtyczka, sprężarka) mogą zostać wymienione wyłącznie przez technika autoryzowanego serwisu lub w przez wykwalifikowany personel techniczny.

1. Nie wolno przedłużać przewodu zasilającego.
 2. Należy upewnić się, że wtyczka przewodu zasilającego nie jest zmiażdżona ani uszkodzona przez tylną ściankę urządzenia. Zmiażdżona lub uszkodzona wtyczka może się przegrzewać i spowodować pożar.
 3. Należy zapewnić dostęp do wtyczki przewodu zasilającego.
 4. Nie wolno ciągnąć za przewód zasilający.
 5. Jeżeli gniazdo jest poluzowane, nie wolno podłączać do niego wtyczki przewodu zasilającego. Występuje niebezpieczeństwo porażenia prądem lub pożaru.
 6. Nie wolno używać urządzenia bez nałożonej osłony oświetlenia ⁹⁾ wewnętrznego.
- Urządzenie jest ciężkie. Przy jego przemieszczaniu należy zachować ostrożność.
 - Nie wolno usuwać ani dotykać przedmiotów znajdujących się w komorze zamrażarki wilgotnymi lub mokrymi rękoma, gdyż może to spowodować uszkodzenie skóry lub odmrożenie.
 - Nie należy wystawiać urządzenia na bezpośrednie działanie promieni słonecznych.

Codzienna eksploatacja

- Nie wolno stawiać gorących naczyń na plastikowych elementach urządzenia.
- Nie wolno przechowywać łatwopalnych gazów ani płynów w urządzeniu, ponieważ mogą spowodować wybuch.
- Nie wolno umieszczać żywności bezpośrednio przy otworze wentylacyjnym na tylnej ścianie. ¹⁰⁾

⁹⁾ Jeśli urządzenie posiada osłonę oświetlenia

¹⁰⁾ Jeśli urządzenie posiada system Frost Free (nie wymaga rozmrażania)

- Mrożonek nie wolno ponownie zamrażać po rozmrożeniu.
- Zapakowaną zamrożoną żywność należy przechowywać zgodnie z instrukcjami jej producenta.
- Należy ściśle stosować się do wskazówek dotyczących przechowywania podanych przez producenta urządzenia. Patrz odpowiednie instrukcje.
- W zamrażarce nie należy przechowywać napojów gazowanych, ponieważ duże ciśnienie w pojemniku może spowodować ich eksplozję i w rezultacie uszkodzenie urządzenia.
- Lody na patyku mogą być przyczyną odmrożeń w przypadku konsumpcji bezpośrednio po ich wyjęciu z zamrażarki.

Konserwacja i czyszczenie

- Przed przeprowadzeniem konserwacji należy wyłączyć urządzenie i wyjąć wtyczkę przewodu zasilającego z gniazdka. Jeśli nie ma dostępu do gniazdka zasilania, należy wyłączyć prąd.
- Nie wolno czyścić urządzenia metalowymi przedmiotami.
- Nie wolno używać ostrych przedmiotów do usuwania szronu z urządzenia. Należy stosować plastikową skrobaczkę.
- Należy regularnie sprawdzać otwór odpływowy kroplin w chłodziarce. W razie konieczności należy go wyczyścić. Jeżeli otwór odpływowy jest zablokowany, woda zacznie się zbierać na dnie chłodziarki.

Instalacja



Podłączenie elektryczne urządzenia należy wykonać zgodnie z wskazówkami podanymi w odpowiednich rozdziałach.

- Rozpakować urządzenie i sprawdzić, czy nie jest w żaden sposób uszkodzone. Nie wolno podłączać urządzenia, jeśli jest uszkodzone. Ewentualne uszkodzenia należy natychmiast zgłosić sprzedawcy. W tym przypadku należy zachować opakowanie.
- Zaleca się odczekanie co najmniej czterech godzin przed podłączeniem urządzenia, aby olej mógł spłynąć z powrotem do sprężarki.
- Należy zapewnić odpowiednią wentylację ze wszystkich stron urządzenia. Nieodpowiednia wentylacja prowadzi do jego przegrzewania. Aby uzyskać wystarczającą wentylację, należy postępować zgodnie z wskazówkami dotyczącymi instalacji.
- W razie możliwości tylną ściankę urządzenia należy ustawić od ściany, aby uniknąć dotykania lub chwytania za ciepłe elementy (sprężarka, skraplacz) i zapobiec ewentualnym oparzeniom.
- Urządzenia nie wolno umieszczać w pobliżu kaloryferów lub kuchenek.
- Należy zadbać o to, aby po instalacji urządzenia możliwy był dostęp do wtyczki sieciowej.
- Urządzenie można podłączyć wyłącznie do instalacji doprowadzającej wodę pitną.¹¹⁾


11) Jeśli przewidziane jest podłączenie do sieci wodociągowej

Serwis

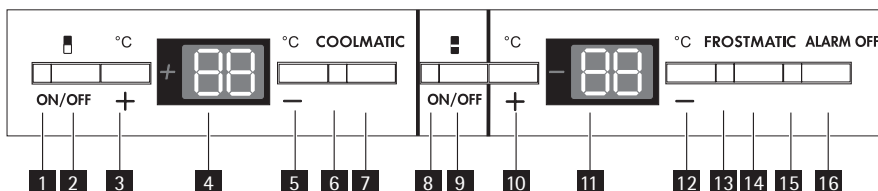
- Wszelkie prace elektryczne związane z serwisowaniem urządzenia powinny być przeprowadzone przez wykwalifikowanego elektryka lub inną kompetentną osobę.
- Naprawy tego produktu muszą być wykonywane w autoryzowanym punkcie serwisowym. Należy stosować wyłącznie oryginalne części zamienne.

Ochrona środowiska



W obiegu czynnika chłodniczego ani w materiałach izolacyjnych urządzenia nie ma gazów szkodliwych dla warstwy ozonowej. Urządzenia nie należy wyrzucać wraz z odpadami komunalnymi i śmieciami. Pianka izolacyjna zawiera łatwopalne gazy: urządzenie należy utylizować zgodnie z obowiązującymi przepisami, które można uzyskać od władz lokalnych. Należy unikać uszkodzenia układu chłodniczego, szczególnie z tyłu przy wymienniku ciepła. Materiały zastosowane w urządzeniu, które są oznaczone symbolem , nadają się do ponownego przetworzenia.

Panel sterowania



- 1 Lampka kontrolna chłodziarki
- 2 Wyłącznik chłodziarki ON/OFF
- 3 Przycisk regulacji temperatury chłodziarki +
- 4 Wskaźnik temperatury chłodziarki
- 5 Przycisk regulacji temperatury chłodziarki -
- 6 Wskaźnik COOLMATIC
- 7 Przycisk COOLMATIC
- 8 Lampka kontrolna urządzenia
- 9 Wyłącznik urządzenia ON/OFF
- 10 Przycisk regulacji temperatury zamrażarki +
- 11 Wskaźnik temperatury zamrażarki
- 12 Przycisk regulacji temperatury zamrażarki -
- 13 Wskaźnik FROSTMATIC
- 14 Przycisk FROSTMATIC
- 15 Wskaźnik alarmu (ALARM OFF)
- 16 Przycisk wyłączenia alarmu (ALARM OFF)

Włączanie

1. Włożyć wtyczkę do gniazdka.
2. Nacisnąć wyłącznik ON/OFF.
3. Włączy się lampka kontrolna.
4. Miga wskaźnik alarmu z powodu przekroczenia temperatury alarmowej.
Emitowany jest alarm akustyczny.
5. Należy nacisnąć przycisk wyłączenia alarmu, aby wyłączyć alarm.

Wyłączanie chłodziarki

1. Nacisnąć wyłącznik ON/OFF i przytrzymać przez ponad 5 sekund.
2. Następnie wyświetli się wskazanie odliczania temperatury w kolejności -3 -2 -1. Po wyświetleniu "1" chłodziarka zostaje wyłączona. Wskaźnik temperatury gaśnie. Lampka kontrolna zgaśnie.

Wyłączanie urządzenia

1. Nacisnąć wyłącznik ON/OFF i przytrzymać przez ponad 5 sekund.
2. Następnie wyświetli się wskazanie odliczania temperatury w kolejności -3 -2 -1. Po wyświetleniu "1" urządzenie zostaje wyłączone. Wskaźnik temperatury gaśnie. Lampka kontrolna zgaśnie.

Alarm wysokiej temperatury

W przypadku nienaturalnego wzrostu temperatury wewnątrz zamrażarki (np. awaria zasilania) zacznie migać wskaźnik alarmu i emitowany będzie sygnał akustyczny.

Należy nacisnąć przycisk wyłączenia alarmu, aby wyłączyć sygnał akustyczny. Wskaźnik alarmu będzie nadal migać.

Sygnał akustyczny zostanie automatycznie wyłączony, gdy temperatura powróci do normy, a wskaźnik alarmu będzie nadal migać.

Nacisnąć przycisk wyłączenia alarmu. Wskaźnik alarmu wyłączy się i jednocześnie przez 5 sekund na wskaźniku temperatury zamrażarki wyświetlona zostanie najwyższa temperatura osiągnięta w komorze zamrażarki.

Przyciski regulacji temperatury

Temperaturę reguluje się za pomocą przycisków regulacji. Przyciski te połączone są ze wskaźnikiem temperatury.

- Wskaźnik temperatury przełącza się z wyświetlania BIEŻĄCEJ temperatury (wskaźnik temperatury jest podświetlony) do wyświetlania ŻĄDANEJ temperatury (wskaźnik temperatury miga) po wciśnięciu jednego z przycisków regulacji temperatury.
- Za każdym razem, gdy naciśnięty zostanie jeden z przycisków, ŻĄDANA temperatura jest zmieniana o 1°C. ŻĄDANA temperatura zostanie osiągnięta w ciągu 24 godzin.

Jeżeli nie zostanie wciśnięty żaden przycisk, wskaźnik temperatury automatycznie przełączy się po krótkim czasie (około 5 sekund) i będzie wskazywać BIEŻĄCĄ temperaturę.

ŻĄDANA temperatura to:

Temperatura, którą ustawiono dla wnętrza komory chłodziarki. ŻĄDANA temperatura jest wyświetlana w postaci migających cyfr.

BIEŻĄCA temperatura to:

Rzeczywista temperatura w komorze chłodziarki. BIEŻĄCA temperatura jest wyświetlana w postaci świecących cyfr.

Ustawienie komory chłodziarki na + 5°C i komory zamrażarki na -18°C powoduje włączenie przez urządzenie funkcji umożliwiającej zoptymalizowanie przechowywania żywności i zużycia energii.

Funkcja ta gwarantuje minimalny poziom hałasu podczas pracy urządzenia.

Wskaźniki temperatury

Wskaźniki temperatury wyświetlają różne informacje:

- Podczas normalnej pracy wyświetlana jest temperatura aktualnie panująca w chłodziarce (BIEŻĄCA temperatura).
- W przypadku zamrażarki, wyświetlana jest najwyższa temperatura (BIEŻĄCA temperatura). W przypadku pełnego załadowania zamrażarki, najcieplejsze miejsce znajduje się na górze, z przodu zamrażarki. Zależnie od wypełnienia zamrażarki, w pozostałych miejscach tej komory temperatury są niższe.
- Podczas regulacji temperatury migający wskaźnik pokazuje właśnie ustawianą temperaturę chłodziarki (ŻĄDANĄ temperaturę).

Po zmianie ustawienia temperatury należy odczekać około 24 godzin, aż temperatura się ustabilizuje.

Regulacja temperatury

W celu ustawienia temperatury należy postępować w następujący sposób:

1. Ustawić wymaganą temperaturę odpowiednim regulatorem temperatury. Na wyświetlaczu temperatury natychmiast pojawi się zmieniona wartość (ŻĄDANA temperatura) i wskaźnik temperatury miga.
2. Po każdym naciśnięciu regulatora temperatury ŻĄDANA temperatura jest zmieniana o 1 °C. ŻĄDANA temperatura zostanie osiągnięta w ciągu 24 godzin.
3. Po ustawieniu wymaganej temperatury i po upływie krótkiej chwili (ok. 5 sekund) wskaźnik temperatury ponownie będzie wyświetlać BIEŻĄCĄ temperaturę w odpowiedniej komorze. Wskaźnik temperatury przestanie migać i cyfry będą świecić światłem stałym.

Aby zapewnić odpowiednie przechowywanie żywności, należy ustawić następującą temperaturę:

- +5 °C w komorze chłodziarki
- -18 °C w komorze zamrażarki.



Sprężarka nie rozpocznie pracy natychmiast po wprowadzeniu opisanej zmiany, jeśli w danym momencie trwa automatyczne odszranianie. Ponieważ chłodziarka szybko osiąga ustawioną temperaturę przechowywania, artykuły spożywcze można wkładać natychmiast po jej włączeniu.

Funkcja COOLMATIC

Funkcja COOLMATIC służy do szybkiego schłodzenia większej ilości artykułów spożywczych w chłodziarce.

Aby włączyć tę funkcję, należy:

1. Nacisnąć przycisk COOLMATIC.
2. Włącza się wskaźnik COOLMATIC.

Funkcja COOLMATIC zapewnia teraz intensywne chłodzenie. Automatycznie zostanie wybrana ŻĄDANA temperatura +2°C.

Funkcja COOLMATIC wyłącza się samoczynnie po upływie 6 godzin.

Można wyłączyć funkcję w dowolnej chwili:

1. Nacisnąć przycisk COOLMATIC.
2. Wskaźnik COOLMATIC gaśnie.

Funkcja "Wakacje"

Funkcja ta pozwala na pracę zamkniętej i pustej chłodziarki przez dłuższy okres, na przykład podczas wakacji letnich, nie dopuszczając do powstawania nieprzyjemnego zapachu.



Komora chłodziarki musi zostać opróżniona na czas włączenia funkcji "Wakacje".

Włączanie funkcji:

1. naciskać przycisk regulacji temperatury (+), aż na wskaźniku temperatury pojawi się litera "H" (Wakacje). Funkcja Holiday umożliwia ustawienie temperatury na ok. +15°C. Chłodziarka działa w trybie oszczędzania energii.

Wyłączanie funkcji:

1. ustawić żądaną temperaturę za pomocą przycisków regulacji temperatury chłodziarki.

Funkcja FROSTMATIC

Funkcja FROSTMATIC przyspiesza zamrażanie świeżej żywności i jednocześnie chroni przechowywane produkty przed niepożądanym ogrzaniem.

Aby włączyć tę funkcję, należy:

1. Nacisnąć przycisk FROSTMATIC.
2. Włącza się wskaźnik FROSTMATIC.

Funkcja FROSTMATIC wyłącza się samoczynnie po upływie 52 godzin.

Można wyłączyć funkcję w dowolnej chwili:

1. Nacisnąć przycisk FROSTMATIC.
2. Wskaźnik FROSTMATIC gaśnie.

Pierwsze użycie

Czyszczenie wnętrza

W celu usunięcia zapachu nowego produktu przed pierwszym uruchomieniem urządzenia należy wymyć jego wnętrze i znajdujące się w nim elementy letnią wodą z łagodnym mydłem, a następnie dokładnie je wysuszyć.



Nie należy stosować detergentów ani proszków do szorowania, ponieważ mogą one uszkodzić powierzchni urządzenia.

Codzienna eksploatacja

Zamrażanie świeżej żywności

Komora zamrażarki jest przeznaczona do długotrwałego przechowywania mrożonek, żywności głęboko zamrożonej oraz do zamrażania świeżej żywności.

W celu zamrożenia świeżej żywności, należy włączyć funkcję FROSTMATIC co najmniej 24 godziny przed umieszczeniem żywności przeznaczonej do zamrożenia w komorze zamrażarki.

Umieścić świeżą żywność do zamrożenia w górnej komorze.

Informacje o maksymalnej ilości żywności, jaką można zamrozić w ciągu 24 godzin podano na **tabliczce znamionowej** umieszczonej wewnątrz urządzenia. Proces zamrażania trwa 24 godziny. w tym czasie do zamrażarki nie należy wkładać kolejnej partii żywności.


Przechowywanie zamrożonej żywności

W przypadku pierwszego uruchomienia lub po okresie nieużywania urządzenia, przed włożeniem żywności do komory należy odczekać co najmniej 2 godziny od włączenia urządzenia przy najwyższym ustawieniu.

W przypadku przechowywania dużych ilości żywności, wyjąć wszystkie szuflady i kosze z urządzenia, umieścić żywność na półkach, aby uzyskać najlepszą wydajność urządzenia.



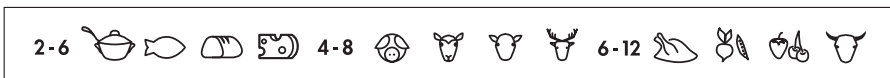
OSTRZEŻENIE!

Należy upewnić się, że żywność nie przekracza dopuszczalnego limitu obciążenia podanego na boku górnej części urządzenia (tam, gdzie ma to zastosowanie) 



Jeżeli dojdzie do przypadkowego rozmrożenia żywności, spowodowanego na przykład awarią zasilania oraz, gdy urządzenie było wyłączone przez czas dłuższy niż podany w tabeli danych technicznych w punkcie "czas utrzymywania temperatury bez zasilania", należy szybko skonsumować rozmrożoną żywność lub niezwłocznie poddać ją obróbce termicznej, po czym ponownie zamrozić (po ostudzeniu).

Kalendarz zamrażania



Symbole przedstawiają różne rodzaje mrożonej żywności.

Liczby wskazują okres przechowywania w miesiącach odpowiedni dla danego rodzaju żywności. To, czy zastosowanie ma wyższa, czy niższa wartość wska-

zanego okresu przechowywania zależy od jakości żywności i stopnia przetworzenia przed zamrożeniem.

Rozmrażanie

Głęboko zamrożoną żywność lub mrożonki należy przed użyciem rozmrozić w komorze chłodziarki lub w temperaturze pokojowej, zależnie od czasu przeznaczanego na tę operację.

Małe kawałki można gotować w stanie zamrożonym, od razu po wyjęciu z zamrażarki. W takim przypadku gotowanie potrwa jednak dłużej.

Wytwarzanie kostek lodu

Urządzenie jest wyposażone w jedną lub więcej tacek do wytwarzania kostek lodu. Napełnić tacki wodą, a następnie umieścić w komorze zamrażarki.



Do wyjmowania tacek z zamrażarki nie należy używać metalowych narzędzi.

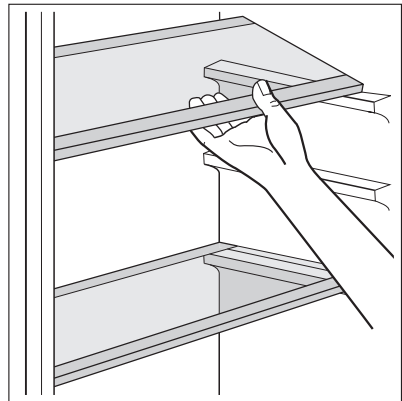
Akumulatory zimna

Zamrażarka posiada jeden lub więcej akumulatorów zimna; wydłużają one czas przechowywania żywności na wypadek awarii zasilania lub urządzenia.

Zmiana położenia półek

Ściany komory chłodziarki wyposażono w kilka przewodnic umożliwiających umieszczenie półek zgodnie z aktualnymi potrzebami.

W celu lepszego wykorzystania miejsca przednie wąskie półki mogą zostać umieszczone nad tylnymi.



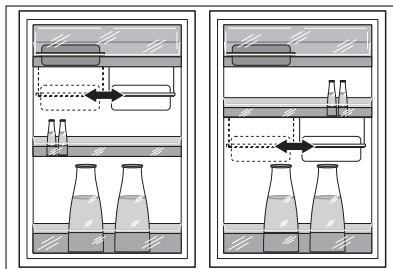
Rozmieszczanie półek na drzwiach

Aby umożliwić przechowywanie artykułów spożywczych w opakowaniach o różnej wielkości, półki w drzwiach można umieszczać na różnych wysokościach.

Rozmieszczanie wąskich półek na drzwiach

Wąskie półki drzwiowe można umieszczać na różnych wysokościach. Aby dokonać odpowiedniego ustawienia, należy:

1. podnieść półkę z wąską półką drzwiową do góry i wyjąć z obsady w drzwiach
2. wyjąć wspornik mocujący z prowadnicy pod półką
3. Aby włożyć półkę na innej wysokości, należy wykonać te same czynności w odwrotnej kolejności.

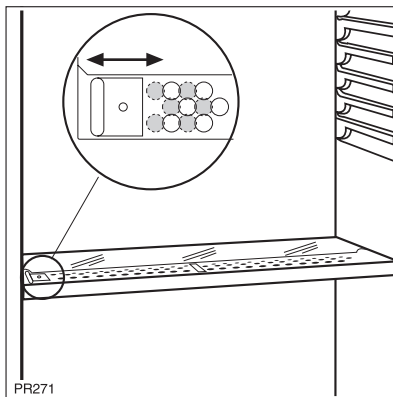


Kontrola wilgotności

Szklana półka posiada mechanizm ze szczelinami (regulowanymi dźwigienką), dzięki któremu można regulować temperaturę w szufladzie na warzywa.

Gdy szczeliny wentylacyjne są zamknięte: artykuły w szufladzie na warzywa i owoce dłużej zachowują naturalną wilgotność.

Gdy szczeliny wentylacyjne są otwarte: większa cyrkulacja powietrza powoduje obniżenie wilgotności powietrza w komorze na warzywa i owoce.



PR271

Przydatne rady i wskazówki

Wskazówki dotyczące oszczędzania energii

- Nie otwierać zbyt często drzwi zamrażarki i nie zostawiać ich otwartych dłużej niż jest to absolutnie konieczne.
- Jeśli temperatura otoczenia jest wysoka, pokrętko regulacji temperatury jest ustawione w najwyższej pozycji, urządzenie jest w pełni załadowane sprężarka będzie pracowała bezustannie, powodując zbieranie się szronu lub lodu na parowniku. W takim przypadku należy obrócić pokrętko regulacji temperatury w kierunku niższego ustawienia, aby umożliwić automatyczne usuwanie szronu i jednocześnie zmniejszyć zużycie energii.

Wskazówki dotyczące przechowywania świeżej żywności

Aby uzyskać najlepsze wyniki:

- Nie przechowywać w chłodzarnie przechowywać ciepłej żywności ani parujących płynów.
- Artykuły spożywcze należy przykryć lub owinać, szczególnie te, które mają silny zapach.
- Zapewnić swobodny przepływ powietrza wokół artykułów spożywczych.

Wskazówki dotyczące przechowywania żywności

Przydatne wskazówki:

Mięso (każdy rodzaj): zapakować do polietylenowych worków i umieścić na szklanej półce nad szufladą na warzywa.

Ze względów bezpieczeństwa można je przechowywać w ten sposób najwyżej przez jeden lub dwa dni.

Żywność gotowana, potrawy na zimno itp.: należy je przykryć i umieścić na dowolnej półce.

Owoce i warzywa: należy je dokładnie oczyścić i umieścić w przeznaczonych dla nich szufladach.

Masło i ser: należy je umieszczać w specjalnych hermetycznych pojemnikach lub zapakować w folię aluminiową lub woreczki polietylenowe, aby maksymalnie ograniczyć dostęp powietrza.

Butelki z mlekiem: należy założyć na nie nakrętki i przechowywać na półce na butelki na drzwiach.

Bananów, ziemniaków, cebuli i czosnku, jeśli nie są zapakowane, nie należy przechowywać w chłodziarce.

Wskazówki dotyczące zamrażania

Aby uzyskać najlepsze wyniki zamrażania, należy skorzystać z poniższych ważnych wskazówek:

- Maksymalną ilość żywności, którą można zamrozić w ciągu 24 godzin, podano na tabliczce znamionowej.
- Proces zamrażania trwa 24 godziny. W tym czasie nie należy wkładać do zamrażarki więcej żywności przeznaczonej do zamrożenia.
- Należy zamrażać tylko artykuły spożywcze najwyższej jakości, świeże i dokładnie oczyszczone.
- Żywność należy dzielić na małe porcje, aby móc ją szybko zupełnie zamrozić, a później rozmrażać tylko potrzebną ilość.
- Żywność należy pakować w folię aluminiową lub polietylenową zapewniającą hermetyczne zamknięcie.
- Nie dopuszczać do stykania się świeżej, niezamrożonej żywności z zamrożonymi produktami, aby uniknąć wzrostu temperatury produktów zamrożonych.
- Produkty niskotłuszczowe przechowują się lepiej i dłużej niż o wysokiej zawartości tłuszczu. Sól powoduje skrócenie okresu przechowywania żywności.
- Spożywanie sorbetu bezpośrednio po wyjęciu z komory zamrażarki może spowodować odmrożenia skóry.
- Zaleca się umieszczanie daty zamrożenia na każdym opakowaniu w celu kontrolowania długości okresu przechowywania.

Wskazówki dotyczące przechowywania zamrożonej żywności

Aby urządzenie funkcjonowało z najlepszą wydajnością, należy:

- sprawdzać, czy mrozonki były odpowiednio przechowywane w sklepie.
- zapewnić jak najszybszy transport zamrożonej żywności ze sklepu do zamrażarki.

- nie otwierać zbyt często drzwi zamrażarki i nie zostawiać ich otwartych dłużej niż jest to absolutnie konieczne.
- Po rozmrożeniu żywność szybko traci świeżość i nie może być ponownie zamrażana.
- Nie przekraczać daty przydatności do spożycia podanej przez producenta żywności.

Konserwacja i czyszczenie



UWAGA!

Przed przeprowadzeniem jakichkolwiek prac konserwacyjnych, należy odłączyć urządzenie od zasilania.



Układ chłodniczy urządzenia zawiera węglowodory. Prace konserwacyjne i uzupełnianie mogą wykonywać wyłącznie technicy autoryzowanego serwisu.

Okresowe czyszczenie

Urządzenie należy czyścić regularnie:

- Wnętrze i akcesoria należy czyścić za pomocą ciepłej wody z dodatkiem łagodnego mydła.
- Należy regularnie sprawdzać i czyścić uszczelki drzwi.
- Dokładnie opłukać i wysuszyć.



Nie ciągnąć, nie przesuwac ani nie niszczyć rurek i/lub przewodów umieszczonych w urządzeniu.

Do czyszczenia wnętrza urządzenia nie stosować środków czyszczących, proszków do szorowania, pachnących środków czyszczących lub wosku do polerowania, gdyż mogą one uszkodzić powierzchnię i pozostawić silny zapach.

Skraplacz (czarna kratka) i sprężarkę z tyłu urządzenia należy wyczyścić za pomocą szczotki lub odkurzacza. Zwiększy to wydajność urządzenia i zmniejszy zużycie energii elektrycznej.



Należy uważać, aby nie uszkodzić układu chłodniczego.

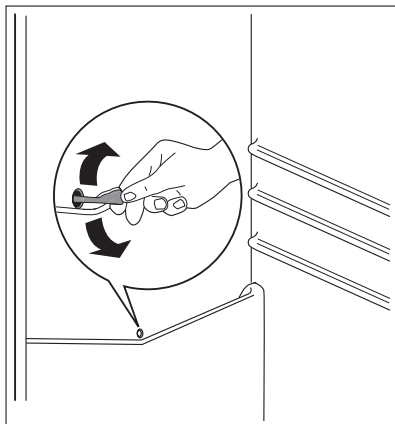
Niektóre kuchenne środki czyszczące zawierają substancje chemiczne, które mogą uszkodzić tworzywo zastosowane w urządzeniu. Z tego względu zaleca się mycie zewnętrznych części urządzenia ciepłą wodą z niewielką ilością płynu do mycia naczyń.

Po czyszczeniu ponownie podłączyć urządzenie do zasilania.

Rozmrażanie chłodziarki

Za każdym razem przy wyłączeniu silnika sprężarki w czasie normalnego użytkowania szron jest usuwany automatycznie z parownika komory chłodziarki. Roztopiony szron spływa rynienką do specjalnego pojemnika z tyłu urządzenia nad sprężarką, gdzie odparowuje.

Należy pamiętać o okresowym czyszczeniu otworu odpływowego na środku kanału komory chłodziarki w celu zapobieżenia przelewaniu się wody i kapaniu na żywność. Należy używać specjalnej przetyczki dostarczanej z urządzeniem, a umieszczonej w otworze odpływowym.



Rozmrażanie zamrażarki

Pewna ilość szronu zawsze powstanie na półkach zamrażarki oraz w górnej części komory.

Zamrażarkę należy rozmrażać, gdy warstwa szronu ma grubość ok. 3-5 mm.



Na około 12 godzin przed planowanym rozmrażaniem pokrętko regulacji temperatury należy ustawić na większe chłodzenie, aby zapewnić odpowiednią rezerwę energii chłodniczej w zamrożonych produktach na czas przerwy w działaniu.

Aby usunąć szron, należy:

1. Wyłączyć urządzenie.
2. Wyjąć wszystkie przechowywane artykuły spożywcze, zawinąć w kilka warstw gazet i umieścić w chłodnym miejscu.



UWAGA!

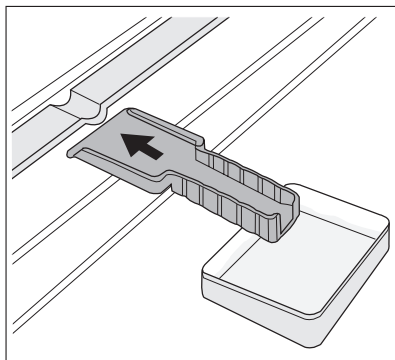
Nie wolno dotykać zamrożonej żywności mokrymi dłońmi. Ręce mogą przymarznąć do mrozonki.

3. Pozostawić drzwi otwarte i wsunąć plastikową skrobaczkę w odpowiednie miejsce pośrodku na dole, umieszczając poniżej tackę na spływającą wodę.



Aby przyspieszyć proces rozmrażania, należy umieścić miskę z ciepłą wodą w komorze zamrażarki. Ponadto usunąć kawałki lodu, które odrywają się przed ukończeniem rozmrażania.

4. Po zakończeniu rozmrażania, dokładnie wysuszyć wnętrze i zachować skrobaczkę do kolejnego rozmrażania.



5. Włączyć urządzenie.
6. Po upływie dwóch lub trzech godzin ponownie załadować wcześniej wyjętą żywność do komory.



Do usuwania szronu z parownika nigdy nie używać ostrych metalowych przedmiotów, ponieważ może to spowodować jego uszkodzenie.

Do przyspieszenia procesu rozmrażania nie wolno używać urządzeń mechanicznych ani żadnych innych sztucznych metod oprócz tych, które są zalecane przez producenta.

Wzrost temperatury zamrożonych artykułów spożywczych podczas rozmrażania może spowodować skrócenie czasu ich przechowywania.

Okresy przerw w eksploatacji urządzenia

Jeśli urządzenie nie jest używane przez długi czas, należy wykonać następujące czynności:

- odłączyć urządzenie od zasilania
- wyjąć wszystkie artykuły spożywcze
- rozmrozić ¹²⁾ i wyczyścić urządzenie oraz wszystkie elementy
- pozostawić uchylone drzwi, aby uniknąć powstawania nieprzyjemnych zapachów.

Jeśli urządzenie pozostanie włączone, należy poprosić kogoś o regularne sprawdzanie, aby uniknąć zepsucia się żywności w przypadku przerwy w zasilaniu.

Co zrobić, gdy...



OSTRZEŻENIE!

Przed przystąpieniem do usunięcia problemu należy wyjąć wtyczkę z gniazdka.

Usuwanie problemów nieuwzględnionych w niniejszej instrukcji można powierzyć wyłącznie wykwalifikowanemu elektrykowi lub innej kompetentnej osobie.



Podczas normalnej pracy urządzenia słychać odgłosy pracy urządzenia (sprężarka, obieg czynnika chłodniczego).

Problem	Możliwa przyczyna	Rozwiązanie
Urządzenie głośno pracuje	Urządzenie nie jest prawidłowo ustawione	Należy sprawdzić, czy urządzenie stoi stabilnie (wszystkie cztery nóżki powinny stać na podłodze)
Urządzenie nie działa. Nie działa oświetlenie.	Urządzenie jest wyłączone.	Włączyć urządzenie.
	Wtyczka przewodu zasilającego nie została właściwie włożona do gniazdka.	Włożyć wtyczkę prawidłowo do gniazdka.

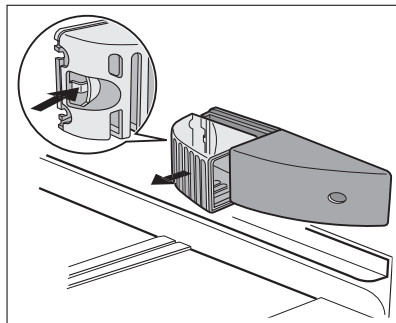
12) Jeśli przewidziano.

Problem	Możliwa przyczyna	Rozwiązanie
	Brak zasilania urządzenia. Brak napięcia w gniazdku.	Podłączyć inne urządzenie elektryczne do tego gniazdka. Skontaktować się z wykwalifikowanym elektrykiem.
Nie działa oświetlenie.	Żarówka jest uszkodzona.	Patrz "Wymiana żarówki".
Lampka kontrolna miga.	Urządzenie nie działa prawidłowo.	Skontaktować się z wykwalifikowanym elektrykiem.
Rozlega się sygnał dźwiękowy. Wskaźnik alarmu miga.	Temperatura w zamrażarce jest zbyt wysoka.	Patrz "Alarm wysokiej temperatury".
Sprężarka pracuje bezustannie.	Temperatura nie jest prawidłowo ustawiona.	Ustawić wyższą temperaturę.
	Drzwi nie są prawidłowo zamknięte.	Patrz "Zamykanie drzwi".
	Drzwi są otwierane zbyt często.	Nie pozostawiać drzwi otwartych dłużej, niż to konieczne.
	Temperatura produktów jest zbyt wysoka.	Pozostawić produkty, aby ostygły do temperatury pokojowej i dopiero wtedy włożyć je do urządzenia.
	Temperatura w pomieszczeniu jest zbyt wysoka.	Obniżyć temperaturę w pomieszczeniu.
Sprężarka nie rozpoczyna pracy natychmiast po naciśnięciu przycisku FROSTMATIC lub COOLMATIC lub po zmianie temperatury.	Jest to normalne, nie wystąpiła usterka.	Sprężarka rozpoczyna pracę dopiero po pewnym czasie.
Po tylnej ścianie chłodziarki spływa woda.	Podczas procesu automatycznego rozmrażania szron rozmraża się na tylnej ścianie.	Jest to właściwe.
Woda spływa do komory chłodziarki.	Odpyływ skroplin jest zatkany.	Wyczyścić odpływ skroplin.
	Produkty uniemożliwiają spływanie skroplin do rynienki na tylnej ścianie.	Upewnić się, że produkty nie stykają się z tylną ścianką.

Problem	Możliwa przyczyna	Rozwiązanie
Nie można ustawić temperatury .	Została włączona funkcja FROSTMATIC lub COOLMATIC.	Ręcznie wyłączyć funkcję COOLMATIC lub FROSTMATIC bądź poczekać z ustawianiem temperatury do automatycznego wyłączenia funkcji. Patrz "Funkcja FROSTMATIC" lub "Funkcja COOLMATIC".
Temperatura w urządzeniu jest zbyt niska/wysoka.	Temperatura nie jest prawidłowo ustawiona.	Ustawić wyższą/niższą temperaturę.
	Drzwi nie są prawidłowo zamknięte.	Patrz "Zamykanie drzwi".
	Temperatura produktów jest zbyt wysoka.	Pozostawić produkty, aby ostygły do temperatury pokojowej i dopiero wtedy włożyć je do urządzenia.
	Zbyt wiele produktów włożono na raz do przechowania.	Ograniczyć ilość produktów wkładanych jednocześnie do przechowania.
Temperatura w chłodziarce jest zbyt wysoka.	Brak cyrkulacji zimnego powietrza w urządzeniu.	Zapewnić cyrkulację zimnego powietrza w urządzeniu.
Temperatura w zamrażarce jest zbyt wysoka.	Produkty są umieszczone zbyt blisko siebie.	Produkty należy przechowywać w sposób umożliwiający cyrkulację zimnego powietrza.
Zbyt dużo szronu.	Produkty spożywcze nie są właściwie zapakowane.	Prawidłowo zapakować produkty spożywcze.
	Drzwi nie są prawidłowo zamknięte.	Patrz "Zamykanie drzwi".
	Temperatura nie jest prawidłowo ustawiona.	Ustawić wyższą temperaturę.

Wymiana żarówki

1. Wyłączyć urządzenie.
2. Nacisnąć tylny zaczep i jednocześnie przesunąć osłonę oświetlenia w kierunku wskazanym za pomocą strzałki.
3. Wymienić starą żarówkę na nową o takiej samej mocy (maksymalną moc podano na kloszu).
4. Założyć klosz, wsuwając go na właściwe miejsce.
5. Włączyć urządzenie.
6. Otworzyć drzwi. Upewnić się, że oświetlenie się włącza.



Zamykanie drzwi

1. Wyczyścić uszczelki drzwi.
2. W razie konieczności wyregulować drzwi. Patrz punkt "Instalacja".
3. W razie konieczności wymienić uszkodzone uszczelki drzwi. W tym celu skontaktować się z autoryzowanym punktem serwisowym.

Dane techniczne

Wymiary wnęki		
	Wysokość	1780 mm
	Szerokość	560 mm
	Głębokość	550 mm
Czas utrzymywania temperatury bez zasilania		24 godz.

Dane techniczne podane są na tabliczce znamionowej znajdującej się z lewej strony wewnątrz urządzenia oraz na etykiecie informującej o zużyciu energii.

Instalacja

Miejsce instalacji



OSTRZEŻENIE!

W przypadku utylizacji starego urządzenia posiadającego zamek lub rygiel na drzwiach, należy najpierw go unieszkodliwić, aby dzieci nie mogły zatrzaskać się wewnątrz.



Należy pozostawić dostęp do wtyczki przewodu zasilającego po zainstalowaniu urządzenia.

Urządzenie należy instalować w miejscu, w którym temperatura otoczenia będzie odpowiadać klasie klimatycznej wskazanej na tabliczce znamionowej urządzenia:

Klasa klimatyczna	Temperatura otoczenia
SN	+10°C do +32°C
N	+16°C do +32°C
ST	+16°C do +38°C
T	+16°C do +43°C

Przylącze elektryczne

Przed podłączeniem urządzenia do sieci elektrycznej należy sprawdzić, czy napięcie oraz częstotliwość podane na tabliczce znamionowej odpowiadają parametrom domowej instalacji zasilającej.

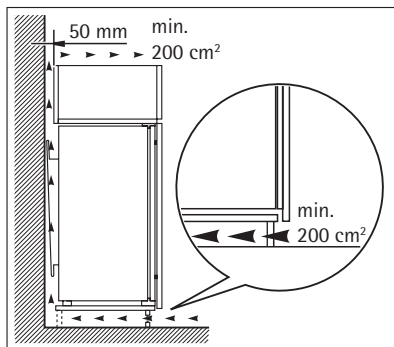
Urządzenie musi być uziemione. Wtyczka przewodu zasilającego dołączonego do urządzenia posiada styk uziemiający. Jeśli gniazdko zasilania nie jest uziemione, urządzenie należy odrębnie uziemić zgodnie z aktualnymi przepisami, uzgadniając to z wykwalifikowanym elektrykiem.

Producent nie ponosi żadnej odpowiedzialności w przypadku nieprzestrzegania powyższych wskazówek dotyczących bezpieczeństwa.


Niniejsze urządzenie spełnia wymogi dyrektyw Unii Europejskiej.

Wymagania dotyczące wentylacji

Przepływ powietrza za urządzeniem musi być wystarczający.



Ochrona środowiska

Symbol  na produkcie lub na opakowaniu oznacza, że tego produktu nie wolno traktować tak, jak innych odpadów domowych. Należy oddać go do właściwego punktu skupu surowców wtórnych zajmującego się złomowanym sprzętem elektrycznym i elektronicznym. Właściwa utylizacja i złomowanie pomagają w eliminacji niekorzystnego wpływu złomowanych produktów na środowisko naturalne oraz zdrowie. Aby uzyskać szczegółowe dane dotyczące możliwości recyklingu niniejszego urządzenia, należy

skontaktować się z lokalnym urzędem miasta, służbami oczyszczania miasta lub sklepem, w którym produkt został zakupiony.

www.electrolux.com



www.aeg-electrolux.cz
www.aeg-electrolux.hu
www.aeg-electrolux.pl