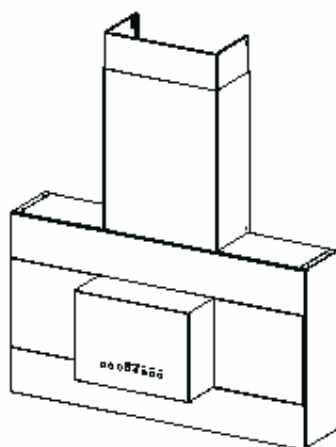


DD9963-M DD9993-M

Beépített - kürtős - páraelszívó

Szerelési- és használati útmutató



PERFEKT IN FORM UND FUNKTION

AEG
Electrolux

TARTALOMJEGYZÉK

AJÁNLÁSOK ÉS ÚTMUTATÁSOK	3
JELLEMZŐK	4
SZERELÉS	6
HASZNÁLAT	9
KARBANTARTÁS	10

AJÁNLÁSOK ÉS ÚTMUTATÁSOK

Ez a Használati útmutató több kialakítású készülékre vonatkozik.

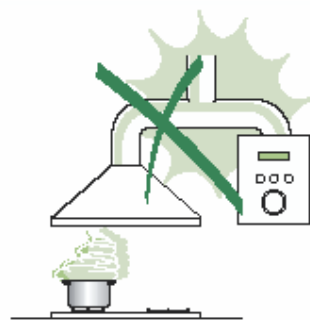
- ⚠ Ezért elképzelhető, hogy az egyes kialakításra vonatkozó leírások nem mindenben vonatkoznak az Ön által vásárolt készülékre.

A KONYHABÚTORBA VALÓ SZERELÉSHEZ

- A gyártó a hibás és szakszerűtlen szerelésből származó károkért nem vállal felelősséget.
- A főzőfelület és az elszívó között legalább 650 mm biztonsági távolságot kell biztosítani.
- Ellenőrizni kell, hogy az elektromos hálózat értékei megegyeznek-e az elszívó belső részében elhelyezett adattáblán megadott értékekkel.
- A kivezetéses üzemmódban alkalmazott kivezetőcső átmérőjének legalább 120 mm-nek kell lennie. A kivezető szakaszt a lehető legrövidebb úton kell megépíteni.
- Az elszívót nem szabad füst-, vagy gázkéménybe bekötni.
- A páraelszívó és a kéménybe kötött tűzhelyek veszélytelen együttes használata csak abban az esetben választható és megengedett, ha a helyiség, vagy a szoba egy legalább 500-600 cm² külső szellőző felülettel rendelkezik.

A HASZNÁLATHOZ


- A páraelszívót kizárólag az egyedi háztartásokban keletkező konyhai szagok eltávolításához szabad használni.
- Az elszívó szakszerűtlen beüzemelése nem megengedett.
- Az üzemelés alatt a főzőhelyeket mindig le kell fedni. Az olaj-, gáz- és széntüzelésű tűzhelyek esetében feltétlenül kerülni kell a nyílt láng használatát.
- A fritőzést nagy gondossággal és állandó felügyelet mellett kell végezni, mert a felforrósodott olaj könnyen meggyulladhat.
- A páraelszívó alatt nem szabad flambírozást végezni: tűzveszély.
- Ezt a készüléket gyerekek, fizikailag, szellemileg fogyatékos adottságokkal rendelkező, vagy tapasztalatok és ismeretek hiányában lévő személyek csak egy felelős személy felügyelete mellett használhatják.
- A gyerekeket nem szabad felügyelet nélkül a készülék közelébe engedni és nem szabad megengedni, hogy játszanak a készülékkel.



KARBANTARTÁS

- A készüléket a karbantartási munkák megkezdése előtt le kell választani az elektromos hálózatról, a csatlakozó dugót ki kell húzni, vagy le kell kapcsolni az elektromos főkapcsolót.
- A szűrők karbantartásánál pontosan be kell tartani a szűrők cseréjére vonatkozó és a gyártó által ajánlott időtartamokat.
- Az elszívó felületének a tisztításához egy nedves és enyhe hatású mosogatószerrel átitatott ruhát ajánlatos használni.



A terméken, vagy a csomagoláson található  szimbólum azt jelzi, hogy a termék nem kezelhető háztartási hulladékként. Ehelyett a terméket el kell szállítani az elektromos és elektronikai készülékek újrahasznosítására szakosodott megfelelő begyűjtő helyre.

Azzal, hogy gondoskodik ezen termék helyes hulladékba helyezéséről, segít megelőzni azokat a környezetre és az emberi egészségre gyakorolt potenciális kedvezőtlen következményeket, amelyeket ellenkező esetben a termék nem megfelelő hulladékkezelése okozhatna.

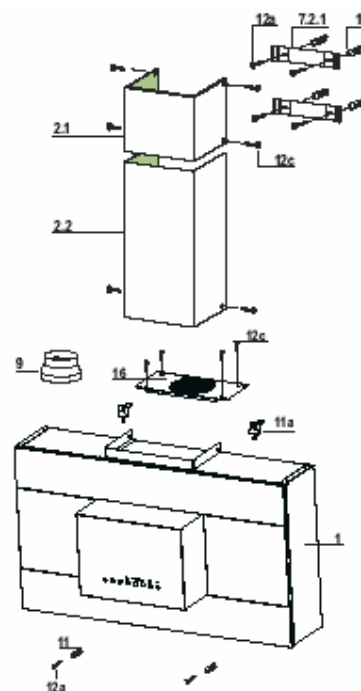
Ha részletesebb tájékoztatásra van szüksége a termék újrahasznosítására vonatkozóan, akkor kérjük, hogy lépjen kapcsolatba a helyi önkormányzattal, a háztartási hulladékok kezelését végző szolgáltatóval, vagy azzal a bolttal, ahol a terméket vásárolta.

JELLEMZŐK

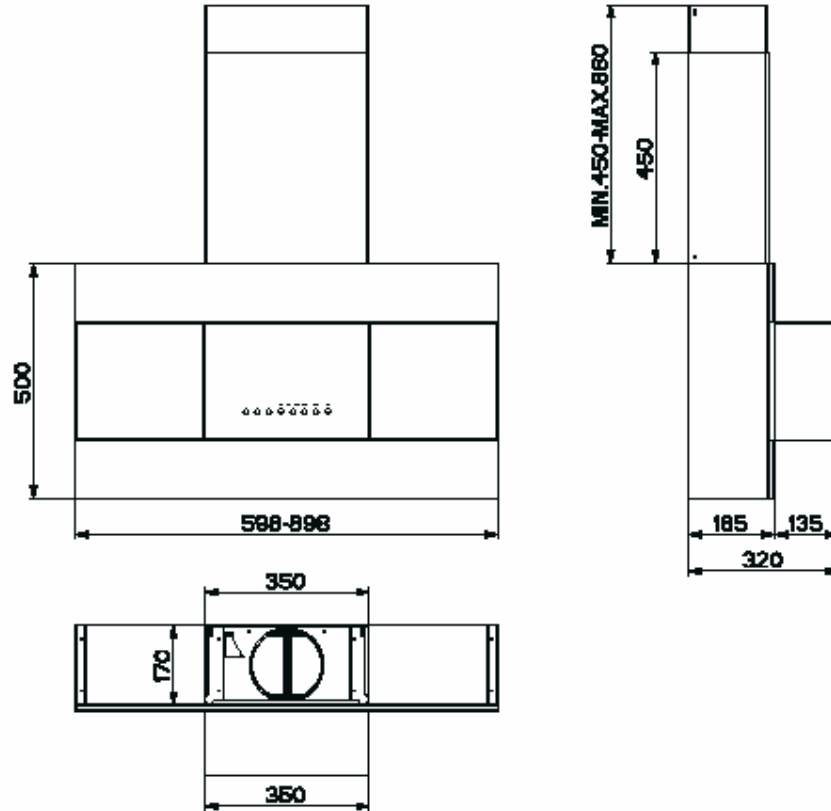
Alkatrészek		
Poz.	Db.	Termékalkatrészek
1	1	Elszívótest kapcsolókkal, világítással, ventilátor egységgel, szűrővel
2.1	1	Felső kéményrész
2.2	1	Alsó kéményrész
9	1	Karima
16	1	Szűrőfedél

Poz.	Db.	Szerelési alkatrészek
7.2.1	2	Felerősítő kengyel a felső kéményrészhez
11	6	Tipli
11a	2	SB 12/10 tipli
12a	6	4,2 x 44,4 csavar
12c	10	2,9 x 6,5 csavar

Db.	Dokumentációk
1	Használati útmutató

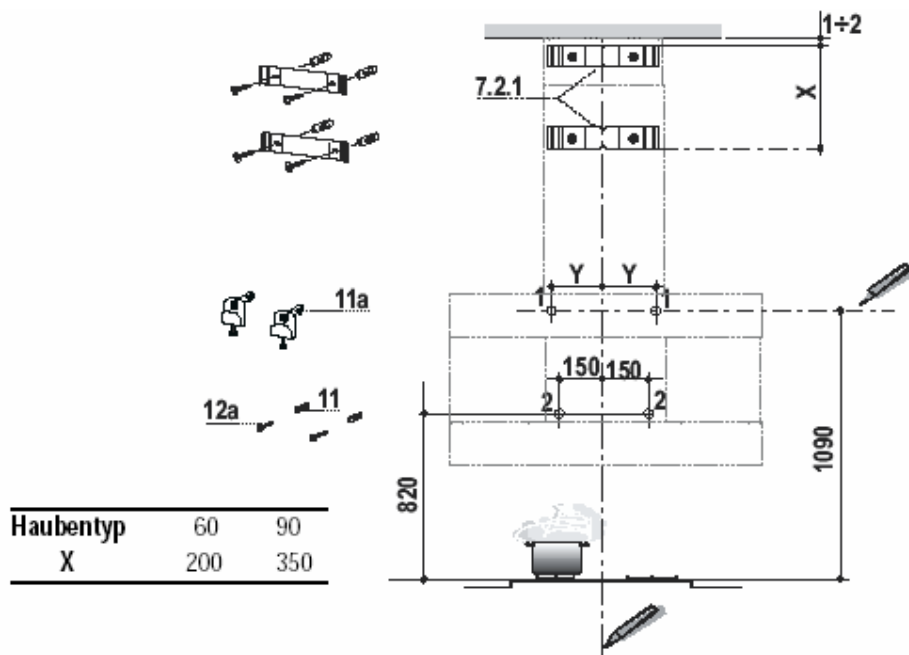


Helyszükséglet



SZERELÉS

A fal kifúrása és a kengyelek felerősítése

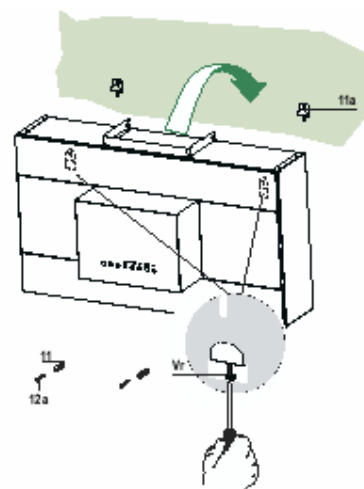


Az elszívó keringtető üzemmódban való szerelésénél ügyelni kell arra, hogy az elszívó felső része legalább 8-10 cm-re legyen a felső határvonaltól (plafon, vagy tető).

Jelölések a falon:

- Húzzon egy függőleges vonalat a plafonig, vagy az elszívó beépítési területének a felső peremének a közepéig.
- Húzzon egy vízszintes vonalat a főzőfelület felett legalább 1090 mm-re.
- A függőleges vonaltól jobbra jelöljön be egy pontot (1) a vízszintes vonalon – Y mm.
- Ezt ismétlje meg az ellenkező oldalon is és ellenőrizze az irányokat.
- A függőleges vonaltól jobbra 150 mm-re és a főzőfelület felső szélétől 820 mm-re jelöljön be egy pontot (2).
- Ezt ismétlje meg az ellenkező oldalon is és ellenőrizze az irányokat.
- Egy \varnothing 12 mm-es fúróval fúrja ki a bejelölt pontokat (1).
- Egy \varnothing 8 mm-es fúróval fúrja ki a bejelölt pontokat (2).
- Tegye be a furatokba (1) a tipliket a kengyelekkel (11a) és csavarozza fel őket szilárdan.
- Tegye be a tipliket (11) a furatokba (2).
- Helyezze el a kengyelt (7.2.1) a képen látható módon 1-2 mm-re a plafon, vagy a felső határvonal alá és a függőleges vonalon igazítsa be pontosan a középpontját (bevágások).
- Jelölje be a kengyel furatainak a középpontját.
- Helyezze el a kengyelt (7.2.1) a képen látható módon X mm-re (X=a felső kéményrész szállítási magassága) az első kengyel alá és a függőleges vonalon igazítsa be pontosan a középpontjait (bevágások).
- Jelölje be a kengyel furatainak a középpontjait.
- Egy \varnothing 8 mm-es fúróval fúrja ki a bejelölt pontokat.
- Tegye be a tipliket (11) a furatokba.
- A mellékelt csavarokkal (12a - 4,2 x 44,4) erősítse fel a kengyeleket.

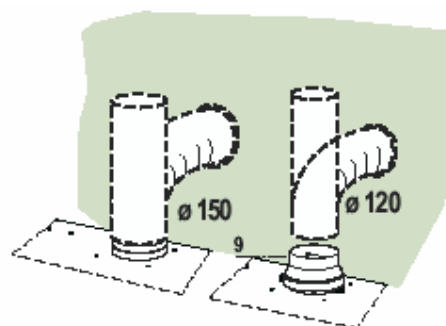
- Akassza ki az elszívó testből a lemezt, közben tolja el a felerősítő csap emelőkarját.
- A kengyelek (11a) csavarjait (Vr) úgy kell beszabályozni, hogy csak a menetek bekezdéséig kell becsavarozni őket.
- Akassza rá az elszívó testet a 2 db kengyelre (11a).
- Az elszívó belsejéből igazítsa be az elszívó testet a csavarok segítségével (Vr).
- Húzza meg szorosan a biztonsági csavart (12a).



Csatlakoztatás kivezetéses üzemmódban

Kivezetéses üzemmódnál az elszívót tetszés szerint egy cső, vagy egy tömlő (Ø 150 vagy 120 mm) segítségével kell csatlakoztatni a külső csőrendszerhez.

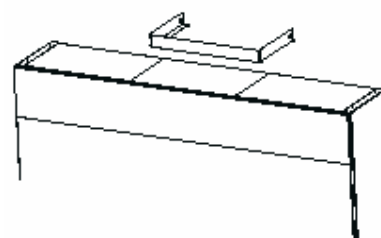
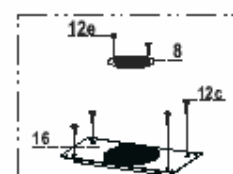
- 120 mm-es átmérőjű kivezetőcső használata esetén az elszívó kilépési részénél fel kell szerelni a csőszűkítőt (9).
- A csövet alkalmas csőbilincsekkel kell rögzíteni. Az ehhez szükséges szerelési anyagokat nem szállítják a készülékhez.
- Adott esetben ki kell venni a meglévő aktív szén szűrőt.



Csatlakoztatás keringtető üzemmódban

A keringtető üzemmódba való felszereléshez be kell szerezni az „Aktív szén-szűrőegységet”.

- Távolítsa el a kéményt felerősítő szögvasat.
- A négy csavarral (12c – 2,9 x 6,5) erősítse fel a levegő kivezetésénél a szűrőfedelet.



Kéményszerelés

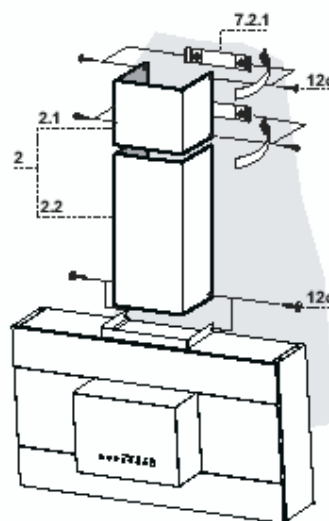
A kéményt csak kivezetéses kialakítású elszívóba lehet felszerelni.

Felső kéményrész

- Enyhén hajtsa szét az oldalsó lemezeket, hátul akassza be a kengyelekbe (7.2.1) és újra zárja vissza ütközésig.
- A kengyeleknél a 4 db mellékelt csavarral (12c) rögzítse a kéményt.

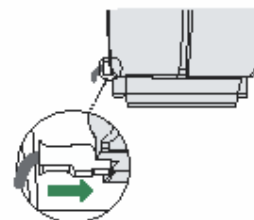
Alsó kéményrész

- Enyhén hajtsa szét az oldalsó lemezeket, akassza be a felső kéményrész és a fal közé és újra zárja vissza ütközésig.
- Az alsó kéményrészt az elszívótest oldalainál a 2 db mellékelt csavarral (12c) kell rögzíteni.



Elektromos csatlakoztatás

- Az elszívó csatlakoztatásánál egy legalább 3 mm érintkező nyílással rendelkező kétpólusú kapcsolót kell alkalmazni.
- Távolítsa el a szűrőfedelelet (lásd a „Karbantartás” c. fejezetet) és ellenőrizze, hogy a ventilátor csatlakozójába megfelelően van-e bedugva a kábelcsatlakozás.



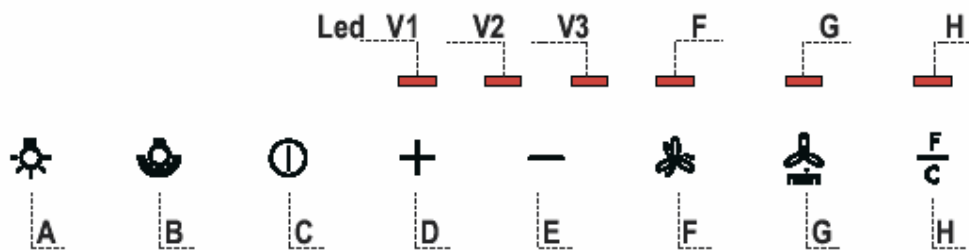
CE	<p>Ez a készülék megfelel a következő EG irányelveknek:</p> <ul style="list-style-type: none"> – 73/23/EWG - (1973.02.19.) - Kisfeszültségi irányelv – 89/336/EWG - (1989.05.03.) - EMC-irányelv (a 92/31/EWG változással bezárólag)
-----------	--

Zajkibocsátás

Típus	DD9963-M	DD9993-M
Elszívó üzemmódban (3-as fokozat)	57 dB/A	57 dB/A
Keringtető üzemmódban (3-as fokozat)	56 dB/A	56 dB/A

További műszaki adatok az adattáblán találhatóak.

HASZNÁLAT



Kapcsolótábla

Gomb	Funkció	LED
A	Be-, vagy kikapcsolja a világítást.	-
B	Be-, vagy kikapcsolja a lecsökkentett világítást.	-
C	Az utoljára használt sebességnél be- és kikapcsolja az elszívó motort.	A LED-ek a sebességfokozatnak megfelelően kapcsolnak be, vagy ki. 1-es sebességfokozat: V1 LED be 2-es sebességfokozat: V1+V2 LED be 3-as sebességfokozat: V1+V2+V3 LED be
D	Növeli az üzemelési sebességet.	-
E	Csökkenti az üzemelési sebességet.	-
F	Minden sebességfokozatnál – leállított motornál is – 5 percig aktivizálja az intenzív sebességfokozatot. Ennek az időnek a letelte után a rendszer a korábban beállított sebességfokozatra kapcsol vissza. Ez az üzemmód a nagyon erős konyhai pára eltávolítására alkalmas. A gomb működtetése, vagy a motor leállása deaktivizálja.	Az F LED bekapcsol
G	A 3-as sebességfokozatnál 10 perccel, a 2-es sebességfokozatnál 15 perccel, az 1-es sebességfokozatnál 20 perccel megnöveli a motor automatikus leállítását és a világítást. Ez az üzemmód a maradék konyhai pára eltávolítására alkalmas, a gomb működtetése, vagy a motor leállása deaktivizálja.	A G LED bekapcsol
H	A szűrőteltettség riasztása esetén egy reset műveletet hajt végre, amennyiben ez került kijelzésre.	100 üzemóra után a folyamatosan bekapcsolt H LED a fémszűrő telítettségét jelzi ki. 200 üzemóra után a villogó H LED az aktív szénszűrő telítettségét jelzi ki.

KARBANTARTÁS

Fém zsírszűrő

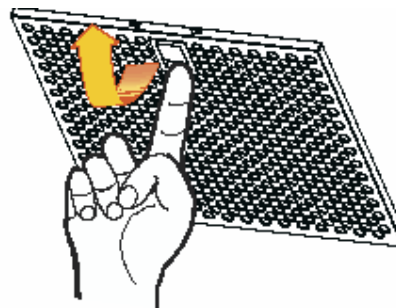
AZ ÖNHORDÓ FÉM ZSÍRSZŰRŐ TISZTÍTÁSA

A riasztójelzés resetelése

- Le kell kapcsolni a világítást és az elszívó motort.
- Nyomja meg a **H** gombot.

A szűrő tisztítása

- A zsírszűrő alkalmas a mosogatógépben való tisztításra és akkor kell kimosni, ha a **H** LED bekapcsolva marad, vagy ha már két hónapja üzemel az elszívó. Intenzív használat esetén a szűrő tisztítását gyakrabban kell elvégezni.
- A kiszérésénél az egyik kézzel szilárdan meg kell fogni a szűrőt, a másik kézzel pedig le kell húzni az emeltyűt.
- A szűrőt úgy kell kimosni, hogy a tisztítás közben ne hajolhasson meg és a visszaszerelés előtt meg kell szárítani.
- A szűrő visszaszerelésénél ügyelni kell arra, hogy a fogantyú a külső látható oldal felé mutasson.



Aktívszenes – szagszűrő (szűrős verzió)

Az aktív széniszűrő vagy mosható, vagy regenerálható és akkor kell kicserélni, ha a **H** LED villogni kezd, vagy ha legalább már 4 hónapja üzemel az elszívó. A riasztójelzés csak akkor következik be, ha az elszívó motor be van kapcsolva.

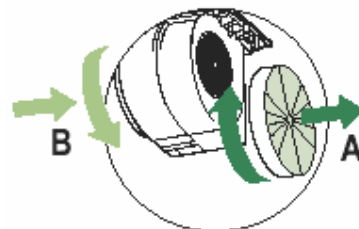
A riasztójelzés aktivizálása

- A szűrős verziós kivezetéses elszívónál a szűrőteltettség riasztójelzése az üzembe helyezés pillanatában, vagy annak folyamán aktivizálódik.
- Kapcsolja ki a világítást és az elszívó motort.
- Nyomja meg a **G** gombot.
- 5 másodpercig nyomja meg a **H** gombot, amíg ennek igazolására a **H** LED villogni nem kezd:
 - A LED 2-szer villog – az aktív széniszűrő telítettség riasztása **AKTIVIZÁLVA**.
 - A LED 1-szer villog – az aktív széniszűrő telítettség riasztása **DEAKTIVIZÁLVA**.

Az aktívszén-szagszűrő kicserélése

A riasztójelzés resetelése

- Le kell kapcsolni a világítást és az elszívó motort.
- Nyomja meg a **H** gombot.



A szűrő kicserélése

- Távolítsa el a fémből készült zsírszűrőt.
- A képen látható módon (**A**) szerelje ki az elhasználdott aktívszén-szagszűrőt.
- A képen látható módon (**B**) szerelje be az új szűrőt.
- A fémből készült zsírszűrőt újra szerelje vissza.

Világítás

AZ IZZÓ KICSERÉLÉSE

20 W-os halogénizzó

- Az izzó cseréje előtt az izzótartó mindkét csavarját ki kell csavarozni és a páraelszívóból ki kell húzni az izzótartót.
- Vegye ki az izzót a tartóból.
- Helyezzen be egy ugyanolyan új izzót és a visszaszerelésnél ügyeljen arra, hogy mindkét dugócsap előírászerűen legyen bedugva az izzófoglalatba.
- Szerelje ismét vissza az izzótartót és a korábban kicserélt csavarokkal erősítse vissza a helyére.

