

65807G-B



kezelési útmutató

gázfőzőlap

Köszönjük, hogy egyik kiváló minőségű termékünket választotta!

A készülék optimális és hosszú távú teljesítményének biztosítása érdekében, kérjük, olvassa át alaposan a jelen használati útmutatót. Ezzel biztosítható, hogy az összes folyamatot tökéletesen és a leghatékonyabb módon vezérelje.

Javasoljuk, tartsa biztonságos helyen ezt az útmutatót, hogy bármikor fellapozhassa, amikor szüksége van rá. Végül kérjük, az útmutatót adja át a készülék esetleges jövőbeli tulajdonosának.

Kívánjuk, sok örömet leljen új készülékében!

Tartalomjegyzék

A felhasználó részére

Fontos biztonsági tudnivalók	4
A főzőlap leírása	6
Működés	7
A főzőlap megfelelő használata	8
Tisztítás és karbantartás	9

Az üzembe helyező számára

Műszaki adatok	11
Üzembe helyezés	13
Átállítás más gáznemre	15
Elektromos csatlakoztatás	16
Beépítés	17
Beillesztési lehetőségek	19

Útmutató a kézikönyv használatához

A szövegben a következő szimbólumok segítik az eligazodást:



Biztonsági utasítások



Utasítások lépésről lépésre a műveletekhez



Javaslatok és tanácsok



Környezetvédelmi információk



Ez a készülék megfelel a következő EKG Irányelveknek:

- 2006/95 (Kisfeszültségi irányelv);
- 2004/108 (Elektromágneses kompatibilitási irányelv)
- 90/396 (Gázkészülékek) és későbbi módosítások.

GYÁRTÓ:

ELECTROLUX ITALIA S.p.A.

C.so Lino Zanussi, 30

33080 Porcia (PN) - OLASZORSZÁG

Magyar



Fontos biztonsági tudnivalók

Ezek a figyelmeztetések az Ön és mások biztonságát szolgálják. Ezért kérjük Önt, hogy olvassa el figyelmesen a tűzhely üzembe helyezésének és használatának eljárásait.

Üzembe helyezés

- Az üzembe helyezést kizárólag arra feljogosított szakember végezheti az érvényes biztonsági előírások alapján.
- Ha a készülék üzembe helyezéséhez a lakás elektromos hálózatában változtatásra van szükség, akkor azt is kizárólag arra feljogosított szakember végezheti.

Üzemeltetés közben

- Ezt a készüléket kizárólag háztartási, nem hivatásszerű használatra gyártották. Kizárólag ételek készítésére szolgál, semmilyen más célra nem használható.
- A készülék jellemzőinek bárminemű megváltoztatása veszélyes.
- A készüléket higiéniai és biztonsági okok miatt mindig tisztán kell tartani. A rárakódott zsír vagy egyéb ételmaradék tűzveszélyt jelent.
- Semmilyen körülmények között se kísérelje meg saját maga megjavítani a készüléket. A szakszerűtlen beavatkozás személyi sérülést vagy komoly működési problémákat okozhat. A készülék javításával bízza meg a helyi szervizközpontot. Mindig ragaszkodjon eredeti pótalkatrészek felhasználásához.
- Gondoskodjon arról, hogy használaton kívül minden kezelőgomb ki legyen kapcsolva.
- Ha a főzőlap közelében lévő konnektorhoz bármilyen elektromos eszközt csatlakoztat, ügyeljen arra, hogy a csatlakozó vezeték ne érjen hozzá a főzőlaphoz, és megfelelő

távolságban legyen a főzőlap felforrósodott részeitől.

- Ha a készülék nem működik, válassza le az elektromos hálózatról.

Személyek biztonsága

- Ezt a készüléket felnőttek által történő használatra tervezték, gyermekek csak felügyelet mellett használhatják. Ne engedje, hogy kisgyerekek a kezelőgombokat állítgassák, vagy a sütővel, illetve annak közelében játszanak.
- A készülék kialakítása nem olyan, hogy azt gyermekek vagy más olyan személyek használják, akiket fizikai, értelmi vagy mentális képességeik, illetve megfelelő tapasztalatok és ismeretek hiánya megakadályoz abban, hogy a készüléket biztonságosan használják, hacsak a biztonságukért felelős személy nem biztosít számukra felügyeletet és útmutatást a készülék biztonságos használatára vonatkozóan.
- A készülék elérhető részei használat közben felforrósodhatnak. A gyerekeket tartsa távol a készüléktől, amíg ki nem hűl.

Üzembe helyezés, tisztítás és karbantartás

- A készülék üzembe helyezésével kapcsolatos összes műveletet - a hatályos szabályok és előírások alapján - kötelezően szakemberrel kell elvégeztetni.
- A tisztítási és karbantartási munkák előtt a készüléket le kell választani az elektromos hálózatról.

- A készülék körül megfelelő szellőzést kell biztosítani. A rossz levegőellátás a helyiség oxigéntartalmának elvonásához vezethet.
- Ellenőrizze, hogy a gázellátás megfelel-e a gázcsatlakozó csőnél található azonosító címkén jelzett gáz típusnak.
- A készülék nem csatlakozik égéstermék-elvezető készülékhez. A készüléket a hatályos beszerelési előírásoknak megfelelően kell felállítani és csatlakoztatni. Külön figyelmet kell fordítani a szellőzésre vonatkozó követelményekre.
- Abban a helyiségben, ahol ételkészítésre szolgáló gázkészülék használnak, hő és nedvesség keletkezik. Ezért gondoskodni kell a konyha megfelelő szellőzéséről: tartsa nyitva a természetes szellőzőnyílásokat, vagy szereltesse fel egy mechanikus szellőztető készüléket (mechanikus páraelszívót).
- A készülék intenzív és hosszabb idejű használatakor kiegészítő szellőztetésre, például ablaknyitásra, vagy hatékonyabb szellőztetésre, azaz a mechanikus páraelszívó nagyobb fokozatra állítására is szükség lehet.
- A kicsomagolás után ellenőrizze, hogy nincs-e valamilyen sérülés a készüléken, és hogy a hálózati vezeték hibátlan állapotban van-e. Ellenkező esetben forduljon a kereskedéshez, mielőtt hozzálátna a készülék felállításához.
- A gyártó minden felelősséget elhárít, amennyiben a biztonsági előírásokat nem tartották be maradéktalanul.


Szerviz

- Semmilyen körülmények között se kísérelje meg saját maga megjavítani a készüléket. A szakszerűtlen beavatkozás személyi sérülést vagy komoly működési problémákat okozhat. A készülék javításával bízza meg a helyi szervizközpontot. Mindig ragaszkodjon eredeti pótalkatrészek felhasználásához.

Környezetvédelmi információk

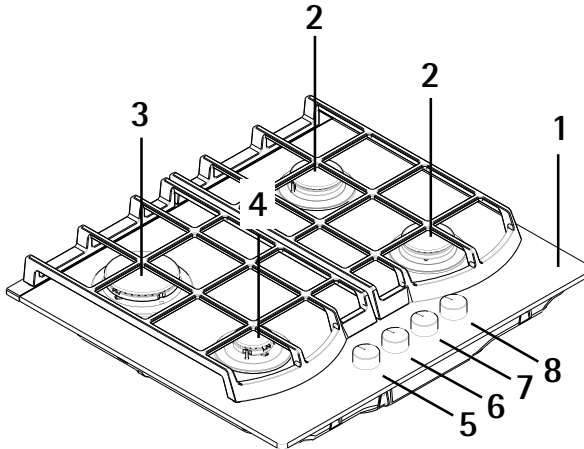
- Kérjük, hogy az üzembe helyezést követően a biztonság és a környezet szem előtt tartásával helyezze el hulladékként a csomagolóanyagokat.
- Régi készülékének hulladékként történő elhelyezésekor a vezeték levágásával tegye használhatatlanná a készüléket.

A terméken vagy annak csomagolásán

látható  jelzés azt jelenti, hogy a termék nem kezelhető háztartási hulladékként. Ennek megfelelően el kell szállítani az elektromos és elektronikus berendezések újrahasznosítási gyűjtőtelepére. Ennek biztosításával, hogy a termék hulladékként történő elhelyezése megfelelően történik, Ön segíthet megelőzni a környezetre és az emberi egészségre gyakorolt potenciális negatív hatást, amit a termék nem megfelelő hulladékként történő kezelése idézhet elő. A termék újrahasznosítására vonatkozó részletesebb információt a helyi önkormányzatnál, a háztartási hulladékelhelyezési szolgálatnál vagy abban a boltban kaphat, ahol a terméket vásárolta.

Nagyon fontos, hogy ezt a Kezelési útmutatót őrizze meg, hogy a rendelkezésére álljon a jövőben is. Ha a készüléket eladja vagy átadja egy másik személynek, kérjük, gondoskodjon arról, hogy az útmutatót a készülékkel együtt átadja, hogy az új tulajdonos is megismerhesse a készülék funkcióit, és hogy tisztában legyen a figyelmeztetésekkel. Ezek az utasítások csak a kezelési útmutató fedőlapiján szimbólummal jelölt országokra vonatkoznak.

A főzőlap leírása




1. Főzőlap felülete
2. Normál égő
3. Erős égő
4. Kisegítő égő
5. Bal első égő szabályozógombja (kisegítő)
6. Bal hátsó égő szabályozógombja (erős)
7. Jobb hátsó égő szabályozógombja (normál)
8. Jobb első égő szabályozógombja (normál)

Működés

Főzőlap égőinek szabályzó gombjai

A gombokon lévő szimbólumok jelentése:


■ = nincs gázellátás

★  = maximális gázellátás

 = minimális gázellátás

i A gázégőt könnyebb begyújtani a főzőedény felhelyezése előtt.

 A gázégők begyújtása

A gázégő begyújtásához a megfelelő gombot az óramutató járásával ellenkező irányban a maximális pozícióba (★ ) kell forgatni és benyomni.

A gáz begyulladás után még kb. 5 másodpercig tartsa benyomott állapotban a gombot. Ennyi idő szükséges, hogy a hőelempár (D. ábra) felmelegedjen, és a biztonsági szelep kikapcsoljon, máskülönben a gázellátás megszakad; Ezután ellenőrizze, hogy a láng rendszeren ég-e, majd állítsa be a kívánt intenzitásra.

Amennyiben a gázt többszöri kísérlet után sem tudja begyújtani, ellenőrizze, hogy az égőfedél (A. ábra) és a korona (B. ábra) helyesen van-e felhelyezve.

Amennyiben nincs elektromos áram, a gyújtás az elektromos eszköz nélkül történhet; ilyen esetben vigye a lángot az égő közelébe, nyomja be a megfelelő gombot, és forgassa az óramutatók járásával ellentétes irányba a «maximális» pozíció eléréséig.

 Az égők kikapcsolása

A gázellátás megszakításához a gombot forgassa el a (■) jelre.

! Forró olajban vagy zsírban történő sütéskor óvatosan járjon el, mivel a túlhevült kifröccsenő zsíradék könnyen lángra kaphat.

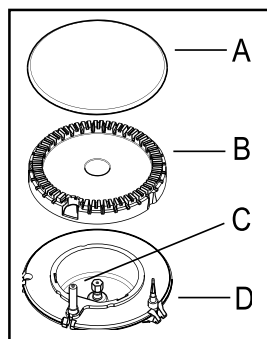
i A főkapcsolónak a beszerelés, illetve áramkimaradás után történő bekapcsolásakor teljesen normális jelenség, hogy a szikragenerátor automatikusan bekapcsol.

i Ne tartsa a szabályzó gombot 15 másodpercnél tovább benyomva.

Ha az égő 15 másodperc elteltével sem gyullad be, engedje fel a szabályzó gombot, forgassa «ki» állásba, és várjon legalább egy percet, mielőtt újra megpróbálná begyújtani az égőt.

Ha az égő véletlenül kialszik, forgassa a szabályzó gombot «ki» állásba, és várjon legalább 1 percet, mielőtt újra megpróbálná begyújtani az égőt.

i Mindegyik szabályzó gombhoz ellenőrzőlámpa tartozik, mely a gombbal kiválasztott hőfoknak megfelelően fokozatosan gyullad ki.



A - Égőfedél
B - Égőkورونا
C - Gyújtógyertya
D - Hőelempár

A főzőlap megfelelő használata

- i** Amikor a főzőlap üzembe helyezése megtörtént, fontos, hogy eltávolítsa a gyárban felhelyezett összes védőanyagot.

i Praktikus tanácsok

Az égők

Az égő maximális hatékonyságának biztosítása érdekében csak lapos aljú, a használt égő méretére illő lábasokat és fazekakat használjon.

Erős égő

átmérő: 18-26 cm

Elülső normál égő

átmérő: 12-18 cm

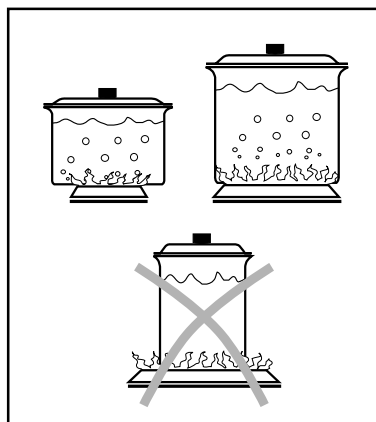
Hátsó normál égő

átmérő: 12-22 cm

Kisegítő égő

átmérő: 8-16 cm

- A gázégőt könnyebb begyújtani a főzőedény felhelyezése előtt.
- Csak lapos fenekű főzőedényeket és serpenyőket használjon.
- Forró olajban vagy zsírban történő sütéskor óvatosan járjon el, mivel a túlhevült kifröccsenő zsiradék könnyen lángra kaphat.
- Ha az ajánlott méretnél kisebb főzőedényt használ, a láng túlterjed az edény alján, és túlhevíti az edény fülét.
- Nem ajánljuk a kőedényekben, agyagedényekben vagy öntöttvas lapokon való hosszan tartó főzést. Ne használjon használat közben a fedél védelmére alufóliát.
- Ügyeljen arra, hogy a főzőedények ne nyúljanak túl a főzőlap szélein, és hogy középre legyenek igazítva a rózsák felett annak érdekében, hogy



alacsonyabb gázfogyasztás legyen elérhető.

- Ne tegyen instabil vagy deformálódott edényeket a rózsákra: ezek felborulhatnak, vagy tartalmuk kiömölhet, ami baleseteket okozhat.
- Az edényeket nem szabad a szabályozási zónára tenni.
- Ha a szabályozógombok nehezen elforgathatóvá válnak, kérjük, forduljon a helyi szervizhez.
- Amint egy folyadék forrni kezd, vegye lejjebb a lángot, hogy a folyadék éppen csak forrásban maradjon.

Tisztítás és karbantartás

⚠ A tisztítási és karbantartási munkák előtt a készüléket le kell választani az elektromos hálózatról.

⚠ A főzőlapot még meleg állapotban lehet a legjobban megtisztítani, mivel a kifröccsent ételek könnyebben eltávolíthatók, mintha kihűlne.

A készülék gőzzel vagy gőzfúvó géppel nem tisztítható.

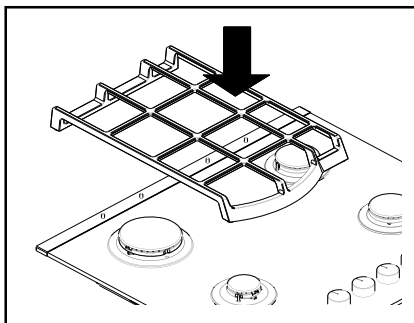
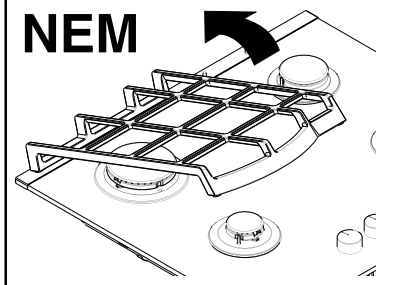
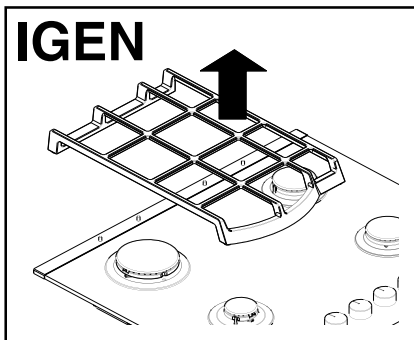
Az edénytartók

Az edénytartókat a főzőlap hátsó részén található fémcsapok rögzítik a helyükre. A tisztítás javítása érdekében az edénytartók eltávolíthatók a főzőlapról. Emelje fel az edénytartókat vízszintesen tartva azokat, amint az az ábrán látható.

⚠ **Ügyeljen arra, hogy ne ferdén emelje fel az edénytartókat, mivel ezzel megfeszíti a fémcsapokat. Ez károsíthatja a csapokat, és előidézhetheti a törésüket is.**

Az edénytartók visszahelyezésekor vigyázzon, nehogy megkarcolja a főzőlap felületét.

i Az edénytartó rácsok mosogatógépben **nem** mosogathatók; ezeket **kézzel kell elmosogatni**. A szárításnál vigyázzon, mert a zománcozási eljárás után olykor durva élek maradnak. A makacs szennyeződések eltávolításához szükség esetén használjon tisztítókrémet. A tisztítás után ellenőrizze, hogy az edénytartók megfelelően vannak-e elhelyezve.



A főzőlap felülete

Soha ne használjon agresszív vagy súrolószereket, úgymint sütőtisztító spray, folteltávolító vagy rozsdamentesítő, súrolópor vagy súrolószivacs.

Különleges tisztítószeres és a kerámia főzőlap lekaparására szolgáló eszközök az áruházakban kaphatók.

Az enyhe, nem odaégett szennyeződés nedves ruhával letörölhető. Az odaégett szennyeződést kaparóval kell eltávolítani. Ezt követően nedves törülőruhával törölje át a kerámia főzőlapot.

A könnyűfém foltok (alumíniummaradványok) a főzési zónáról kerámia főzőlaphoz alkalmas tisztítószerrel, mint például a Vitroclen, távolíthatók el, miután a főzőlap kihült.

A cukros oldatokat, magas cukortartalmú ételeket kaparóval azonnal el kell távolítani. Ha az ilyen szennyeződést nem távolítja el azonnal, az visszafordíthatatlan károsodást idézhet elő a kerámiafelületen. Miután a felület kihült, törölje át nedves törülőruhával és Vitroclen tisztítószerrel.

- Mielőtt bármilyen mosogatószer vagy tisztítószer használna a kerámia lapon, ellenőrizze, hogy a gyártó ajánlja-e annak kerámia főzőlapon történő használatát.
- Semmilyen tisztítószer ne vigyen fel a forró főzési zónákra. Mielőtt újra használná a főzési zónákat, győződjön meg róla, hogy minden ételmaradékot eltávolított.
- Ha karcolásokat vagy repedéseket vesz észre, az áramütés veszélyének megelőzése érdekében csatlakoztassa le a készüléket az áramforrásról, és hívja a legközelebbi szervizt.

Minden olyan tárgyat és anyagot tartson távol a főzőfelülettől, ami

megolvadhat, pl. műanyagokat, alufóliát.

Cukrot tartalmazó ételek és italok elkészítésekor óvatosan kell eljárni. Ha bármi ilyesmi véletlenül érintkezésbe kerül a kerámiafelülettel, azt a felület megakadályozása érdekében azonnal, még forrón le kell kaparni és le kell törölni.

Az égők

- Az égőfedelek és koronák a tisztításhoz levehetőek.
- Az égőfedeleket és a koronákat forró szappanos vízben mossa el, a foltokat kímélő tisztítópasztával távolítsa el. Különösen nehezen eltávolítható foltok esetében óvatosan használhat alaposan megnedvesített, szappannal átitatott acélforgács párnát.
- Tisztítás után puha ruhával törölje szárazra.
- Az égőfedeleket és a koronákat (7. oldalon lévő ábra - **A** és **B**) gyakran mossa le meleg szappanos vízzel, hogy minden lerakódott ételmaradékot eltávolítson.

A gyújtóelektróda

Az elektromos gyújtást egy fém elektródát tartalmazó kerámia elektróda biztosítja (7. oldalon lévő ábra - **C**). Ezeket az alkatrészeket a megfelelő gyújtás érdekében rendszeresen alaposan tisztítsa meg, és ellenőrizze, hogy az égőkorona nyílásai (7. oldalon lévő ábra - **B**) nincsenek-e eltömődve.

Műszaki adatok

Gázégő teljesítménye (földgáz, 25 mbar)

Erős égő	2,9 kW
Normál égő	1,9 kW
Kisegítő égő	1,0 kW
Kategória	II2HS3B/P
Gázellátás	földgáz, G20 (2H) 25 mbar
Gázcsatlakoztatás	G 1/2"
Áramellátás	230 V ~ 50 Hz
Készülékosztály	3

Tűzhelylap méretei

Szélesség	590 mm
Mélység	520 mm

Kivágás mérete

Szélesség	560 mm
Mélység	480 mm

Kiegyenlítő (By-pass) átmérők

Égő	Ø Kiegyenlítő 1/100 mm-ben.
Kisegítő	28
Normál	32
Erős	42

Gázégők

GÁZ TÍPUSA	ÉGO	FÚVÓKA REFERENCIA	NÉVLEGES TERMIKUS TELJESÍTMÉNY kW	CSÖKKENTETT TERMIKUS TELJESÍTMÉNY kW	NÉVLEGES ÁTFOLYÁSI SEBESSÉG		TÁP NYOMÁS mbar
					m ³ /h	g/h	
FÖLD- GÁZ (G20)	Erős	113 °	2,9	0,75	0,276	-	25
	Normál	92	1,8	0,45	0,171	-	
	Kisegítő	065	1,0	0,33	0,095	-	
FOLYÉKONY GÁZ (Bután/ Propán)	Erős	86	2,7	0,75	-	196	30
	Normál	71	1,9	0,45	-	138	
	Kisegítő	50	1,0	0,33	-	73	
FÖLD- GÁZ (G25.1)	Erős	126	2,8	0,75	0,310	-	25
	Normál	100	1,8	0,45	0,199	-	
	Kisegítő	071	1,0	0,33	0,111	-	

Üzembe helyezés

- A következő utasítások a telepítésre és karbantartásra vonatkoznak, amelyet csak képesített szakember végezhet az érvényes előírások figyelembe vételével.
- A készüléket minden szerelési munkát megkezdése előtt le kell választani az elektromos hálózatról. Ha a munka elvégzéséhez a készüléknek áram alatt kell lennie, gondoskodjon az összes szükséges óvintézkedés betartásáról.
- A készülékkel szomszédos konyhai bútorzat oldalai nem lehetnek magasabbak, mint a készülék munkalapja.
- Kerülje a készülék gyúlékony anyagok (pl. függönyök, törülközők stb.) közelében történő elhelyezését.

FONTOS - A helyes működés, a takarékos energiafelhasználás és a készülék hosszú élettartamának biztosításához az ajánlott értékek megtartása szükséges. Az állítható csatlakozót egy G 1/2" méretű menetes anya rögzíti a bevezető csőhöz. A tömítést az 1. ábrán látható módon helyezze az alkatrészek közé.

A csatlakozó részeket először könnyedén húzza meg, állítsa be a csatlakozást a megfelelő irányba, majd húzzon meg mindent szorosan.

A JELEN ÚTMUTATÓBAN TALÁLHATÓ BIZTONSÁGI ELŐÍRÁSOK VAGY A HATÁLYOS RENDELKEZÉSEK FIGYELMEN KÍVÜL HAGYÁSA ESETÉN A GYÁRTÓ SEMMINEMŰ FELELŐSSÉGET NEM VÁLLAL.

Gázcsatlakoztatás

Alkalmazzon fix csatlakoztatásokat, vagy használjon flexibilis rozsdamentes csövet a hatályos rendelkezések szerint. Flexibilis fémcsövek alkalmazása esetén ügyeljen arra, hogy azok ne érintkezzenek mozgó alkatrészekkel, illetve ne nyomódjanak össze. Ugyanezekre kell figyelni sütővel kombinált főzőlap esetében is.

Csatlakoztatás flexibilis, nem fém csövekkel

Amikor a csatlakozás teljes hosszában könnyen vizsgálható, lehetőség van flexibilis csövek használatára a hatályos szabályokkal összhangban. A flexibilis csövet szorítóbilincsek alkalmazásával szorosan rögzíteni kell az érvényben lévő előírásoknak megfelelően.

Mindig illessze be a tömitést "B". Majd folytassa a gázcsatlakozással. A rugalmas csőnek készre gyártott terméknek kell lennie a következők betartásával:

- sehol sem érheti magas hőmérséklet, vagyis a szobahőmérsékletnél, 30°C-nál magasabb hőmérséklet; ha a rugalmas csövet a készülék mögött kell elvezetni, hogy odaérjen a tűzhelyhez, azt az ábrán látható módon kell telepíteni.
- nem hosszabb 1500 mm-nél;
- nincsenek szűkítőelemek;
- nincs megnyújtva vagy megcsavarodva;
- nem érintkezik éles szélékkel vagy sarkokkal;
- állapotának ellenőrzése céljából könnyen megvizsgálható.

A flexibilis csövek tartósságának ellenőrzése tartalmazza a következők vizsgálatát:

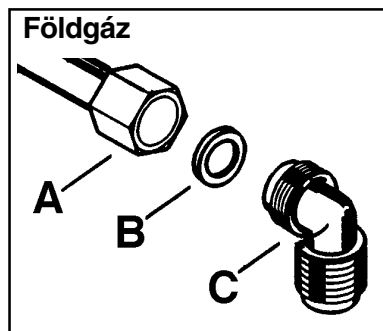
- nem láthatók rajta törések, vágások, égésnyomok, sem a végződéseknél, sem pedig a cső teljes hosszán;
- az anyag nem keményedett meg, hanem normál elaszticitást tanúsít;
- a szorítóbilincsek nem rozsdásodtak el;
- nem járt le az eltarthatósági idő.

Ha egy vagy több rendellenességet észlel, ne javítsa meg a csövet, hanem cserélje ki.



FONTOS

Ha az üzembe helyezés befejeződött, ellenőrizze az összes csőcsatlakozás tökéletes tömitését szappanos oldattal, sohasem lánggal.



1. ábra

- A) Csőcsonk záróanyával
- B) Tömités
- C) Állítható csatlakozó

Átállítás más gáznemre

☞ A. A fúvókák cseréje

- Vegye le az edénytartókat.
- Vegye le az égőfedeleket és koronákat.
- Egy 7-es kulcs segítségével csavarozza ki és távolítsa el a fúvókákat (2. ábra), és cserélje ki a használt gáz típusához szükségesekre (lásd a gázégők táblázatát - 12. oldal).
- Ugyanezt az eljárást fordított sorrendben követve szerelje vissza az egyes alkatrészeket.
- A gázcsatlakozó melletti adattáblát cserélje ki az új gáznemnek megfelelő adattáblára. A megfelelő címke a készülékhez mellékelt fúvókacsomagban található.

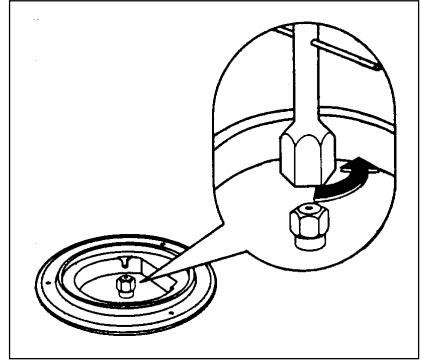
Amennyiben a gáz nyomása az előírt nyomástól eltér vagy változó, a gázcsőre a vonatkozó előírásoknak megfelelően egy nyomásszabályzót kell felszerelni.

☞ B. A minimum érték beállítása

Az égők minimum értékének beállításához az alábbi lépéseket kell elvégezni:

- Gyújtsa be az égőt.
- A szabályzó gombot állítsa a minimum pozícióba.
- Vegye le a szabályzó gombot.
- Egy vékony csavarhúzóval a szóban forgó gázszelep belső csapján lévő túszelepet (bypass) (3. ábra) szorosabbra, vagy lazábbra kell állítani.

Földgáztól (G20/G25.1) cseppfolyós gázra (G30) való átállításkor a



2. ábra

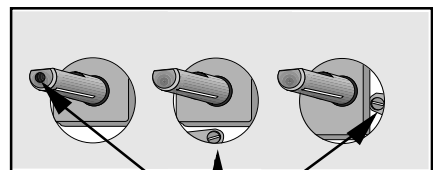
túszelepet addig kell elforgatni, amíg a kis láng égése stabil és egyenletes nem lesz.

Cseppfolyós gáztól (G30) földgázra (G20) való átállításkor lazítsa ki a túszelepet egy félfordulattal, amíg stabil marad a kisláng.

Ha cseppfolyós gáztól (G30) földgázra (G25.1) végzi az átállítást, akkor a tq szelep háromnegyedes elfordításával lehet elérni a kisláng stabil égését.

Mindegyik típusú átállításkor nélkülözhetetlen a kisláng stabil égésének az ellenőrzése.

• Végül ellenőrizni kell, hogy a láng nem alszik-e ki a nagylángról a kislángra való gyors átváltáskor.



3. ábra

Minimum beállító csavar

Elektromos csatlakoztatás

A készülék 230 V ~ 50 Hz egyfázisú elektromos hálózatra csatlakoztatható.

A csatlakoztatást az érvényes jogszabályok és rendelkezések betartásával kell elvégezni.

A készülék csatlakoztatása előtt:

1) ellenőrizze, hogy a biztosíték és a háztartási fogyasztásmérő elbírja-e a terhelést (lásd az adattáblát);

2) ellenőrizze, hogy az áramellátás az érvényes előírásoknak megfelelően, szabályszerű földeléssel rendelkezik-e;

3) ellenőrizze, hogy a konnektor vagy az elektromos csatlakoztatáshoz használt kétpólusú kapcsoló akkor is könnyen elérhető-e, ha a készüléket beépítik.

A készüléket csatlakozó vezetékkel együtt szállítják. Ezt megfelelő, az azonosító lapon feltüntetett terhelés elviselésére alkalmas dugasszal kell felszerelni.

A dugaszt megfelelő konnektorhoz kell csatlakoztatni.

Ha a készüléket közvetlenül az elektromos hálózatra csatlakoztatják, akkor egy kétpólusú, minimum 3 mm-es érintkezőhézaggal rendelkező, és az előírt terheléshez alkalmas típusú kapcsolót kell a készülék és a hálózat közé felszerelni, az érvényes előírásoknak megfelelően.

A csatlakozókábelt úgy kell elhelyezni, hogy azt sehol ne érhesse a szobahőmérsékletnél 50°C-kal magasabb hő.

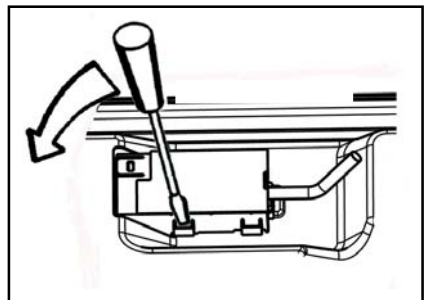
A barna színű fázisvezeték (ami az «L» jelű érintkezőtől érkezik) mindig az elektromos hálózat fázisához kell csatlakoztatni.

A csatlakozókábel cseréje

A csatlakozókábel «Y» csatlakozással kapcsolódik a készülék csatlakozóblokkjához. Ez azt jelenti, hogy a cseréhez műszerész speciális felszerelésére van szükség. Ilyen esetben kizárólag a H05V2V2-F T90 típusú kábel használható. A feszültséghez és az üzemi hőmérséklethez alkalmas keresztmetszetű kábelt kell választani. A sárga/zöld színű földkábelnek kb. 2 cm-rel hosszabbnak kell lennie a fáziskábelnél.

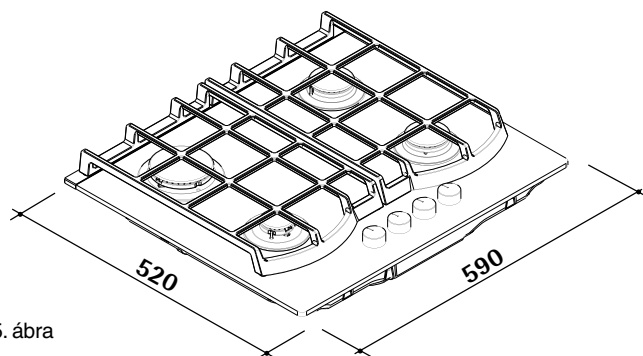
A csatlakozóblokk kinyitásához és a csatlakozók megközelítéséhez a következőképpen járjon el:

- egy csavarhúzó hegyét illessze a csatlakozóblokk látható, kiálló részébe;
- enyhe nyomást kifejtve emelje meg (4. ábra)



4. ábra

Beépítés



5. ábra

A méretek milliméterben vannak megadva

Ezeket a főzőlapokat 550 és 600 mm közötti mélységű beépített konyhabútorba lehet beilleszteni. A főzőlapok méretei az 5. ábrán láthatók.

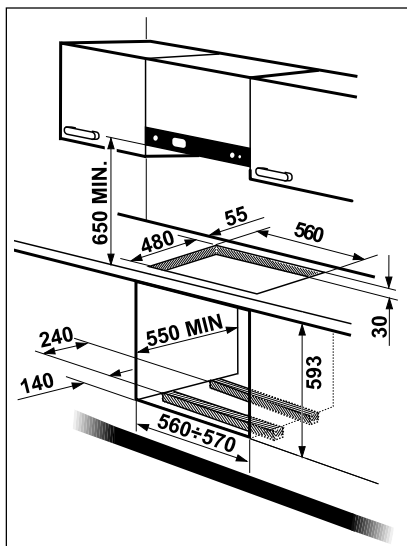
A kivágás nyílásának a hátfaltól legalább 55 mm-re kell lennie.

Ha oldalfalak is vannak, vagy a főzőlap mellett egy konyhabútor elem oldalai helyezkednek el, a kivágás nyílásának azoktól legalább 450 mm távolságban kell lennie.

A felfüggesztett bútorelemeket vagy páraelszívót a főzőlaptól legalább 650 mm távolságra kell elhelyezni.

A főzőlap beillesztése a munkafelületbe

Ez a tűzhelylap olyan konyhabútorelemekbe szerelhető be, amelyek rendelkeznek a 6. ábrán látható méretű beillesztési nyílással.



6. ábra

Mielőtt a főzőlapot a kivágásba illeszti, egy tömítőcsíkot kell ragasztani a főzőlap külső széleinek alsó részére. Alapvető, hogy a tömítésben sehol ne legyen hézag, hogy semmilyen anyag ne juthasson be alá.

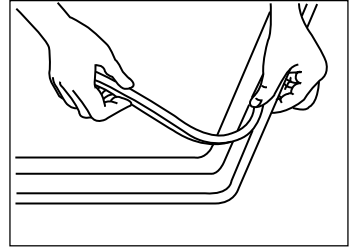
☞ A tűzhelylap üzembe helyezéséhez a következők szerint járjon el:

1) Távolítsa el az edénytartó rácsokat, az égőfedeleket és koronákat, majd fordítsa fejjel lefelé a főzőlapot, ügyelve arra, hogy a gyújtógyertyák ne sérüljenek meg.

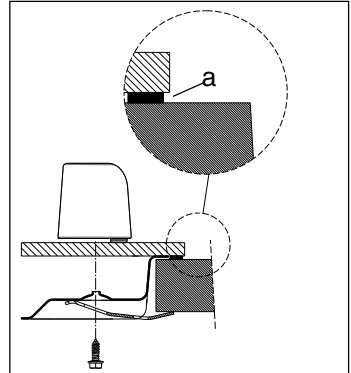
2) Helyezze fel a megfelelő tömítést az üvegfedél szélének teljes kerületére, ügyelve arra, hogy a tömítések átfedés nélkül találkozzanak (7. ábra).

3) Helyezze a főzőlapot a kivágásba, ügyelve a középére igazítására.

4) Rögzítse a főzőlapot a megfelelő csavarokkal (8. ábra).



7. ábra



a) tömítés

8. ábra

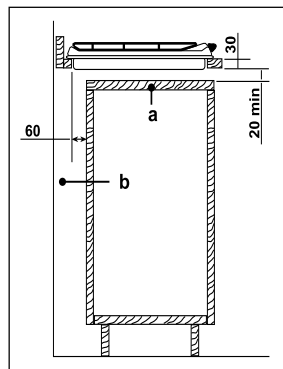
Beillesztési lehetőségek

Ajtóval rendelkező bútorzat

A bútorzatot úgy kell megtervezni, hogy ne érintkezzen az üzemelés közben felforrósodó főzőlap alsó részével. Az ajánlott megoldás a 9. ábrán látható. A főzőlap alatti lapot könnyen kivehetően kell beszerezni, hogy üzemzavar esetén a szerelő könnyen hozzáférhessen a készülékhez.

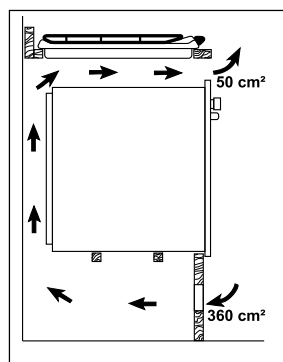
Sütővel rendelkező bútorzat

A főzőlap számára a 6. ábrán jelzett méretű mélyedést kell kialakítani, melyet a folyamatos légáramlás biztosítása érdekében távtartókkal kell felszerelni. A túlhevülés megelőzése érdekében a beépítést a 10. és 11. ábrán látható módon kell elvégezni. A főzőlap és a sütő elektromos csatlakoztatását külön-külön kell elvégezni, amire a biztonsági okok mellett azért is szükség van, hogy a sütőt könnyen ki lehessen mozdítani.

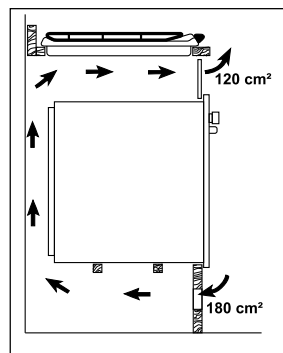


a) Kivehető polc
b) Csatlakoztatások céljára szolgáló tér

9. ábra



10. ábra



11. ábra

39710-6101 11/08 R.A. Értésítés nélkül változhat