

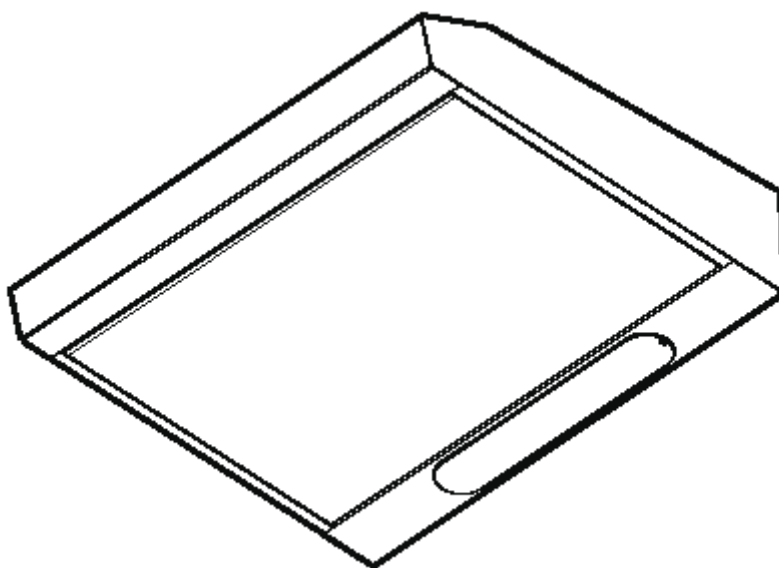


## Szerelési és használati útmutató

**EFT 630 - EFT 635**

**EFT 530 - EFT 535**

## Páraelszívók



# Tartalomjegyzék

<b>Biztonsági útmutatások</b>	3
a konyhabútorba való szereléshez	3
a használathoz	3
<b>Általánosságok</b>	4
Elszívó üzemmód	4
Keringtető üzemmód	4
<b>A páraelszívó használata</b>	5
Helyes szellőztetés	5
<b>Karbantartás és ápolás</b>	6
Tisztítás	6
Fém zsírszűrő	6
Felületkezelte zsírszűrő	6
Aktív szénzsűrő	7
Az izzó(k) cseréje	7
<b>Különtartozékok</b>	8
<b>Vevőszolgálat</b>	8
<b>Műszaki adatok</b>	9
<b>Üzembe állítás</b>	9
Kicsomagolás	9
Elhelyezés	9
Elektromos csatlakoztatás	9
Tartozékok/Szerelési anyagok	10
Beszereles a felső szekrénybe	10
Felerősítés a falra	10

Mielőtt az új páraelszívót üzembe helyezi, kérjük, hogy gondosan tanulmányozza át a Használati- és szerelési útmutatást.

A készülék felszerelését és elektromos csatlakoztatását szakemberrel, szervizzel végeztesse el a Biztonsági útmutatások c. fejezetben leírtak figyelembe vételével.

A Használati útmutatót jól őrizze meg és olyan helyen tárolja, ahol bármikor könnyen elérheti.

Ha a készüléket eladja, vagy elajándékozza, akkor ezt a Használati útmutatót is adja át az új tulajdonosnak.

# Biztonsági útmutatások

## a konyhabútorba való szereléshez

- Az elszívó üzemmódnál előnyös, ha az elszívó cső a készülék eredeti átmérőjével egyezik meg.

**Figyelem!** Az elszívó cső és a felerősítő mandzsetták nem tartoznak a készülékhez, ezeket külön kell beszerezni.

- A páraelszívó felszerelésénél a főzőfelület felső széle és a páraelszívó alsó széle között be kell tartani a következő minimális méreteket:

**Elektromos tűzhely** **600 mm**

**Gáztűzhely** **650 mm**

**Szén – és olajtűzelésű tűzhely** **700 mm**

- Ha az elszívó üzemmódban felszerelt páraelszívóval közös helyiségben szén- olaj, vagy gáztűzelésű készüléket is üzemeltetnek, akkor ebben a helyiségben a tűzhelyek nyomáshiányának nagyobbak kell lenni, mint 4 Pa ( $4 \times 10^{-5}$  bar).
- A levegő kivezetést tilos üzemelő füst- vagy gázkéménybe bekötni. Nem szabad a levegő kivezetést olyan szellőzőbe sem bekötni, ami a helyiségben lévő tűzhelyek szellőzésére szolgál.
- A levegő elvezetés kialakításánál be kell tartani a vonatkozó hatósági előírásokat.
- Az elszívó üzemmódban üzemelő páraelszívónál egy megfelelő nagyságú szellőző nyílásról is gondoskodni kell.
- A levegő kivezetést egy már nem használt füst- vagy gázkéménybe célszerű bekötni és be kell szerezni a lakóhely szerinti illetékes Kéményseprő Vállalat jóváhagyó engedélyét is. A szerelést a vonatkozó biztonsági előírások szerint kell elvégezni.
- A kéménybe kötött készülékek és a páraelszívó veszélytelen együttes használata csak akkor választható, ha a helyiség egy kb. 500-600 cm<sup>2</sup> méretű külső szellőző nyílással is rendelkezik, hogy az üzemelő páraelszívó okozta nyomáshiány kialakulása elkerülhető legyen.
- Kétséges esetben forduljon a helyi Kéményseprő Vállalathoz, vagy az Építésügyi Hatósághoz.
- A tűzhelyek nélküli helyiségekre vonatkozó fő szabály a következő: „A szellőző nyílásnak” olyan nagynak kell lenni, mint a kivezető nyílás. Egy 500-600 cm<sup>2</sup>-nál nagyobb méretű

nyílás már befolyásolhatja az elszívóegység hatásfokát.

- A páraelszívó keringtető üzemmódban való használata adott körülmények között veszélytelen és nincs szükség a fent ismertetett előírások betartására.
- Elszívó üzemmódban a páraelszívó funkciói csak akkor működnek optimálisan, ha a szerelésnél betartásra kerülnek a következő szempontok:
  - rövid, egyenes elszívó szakaszok,
  - lehetőleg kevés csőhajlat,
  - a csövek nem hegyes szögben, hanem sima hajlatokban helyezkednek el,
  - lehetőleg nagy csőátmérő (előnyös megtartani az eredeti kivezető átmérőt).
- A fenti előírások figyelmen kívül hagyása esetén erőteljes teljesítményvesztéssel és megnövekedett üzemi zajszinttel kell számolni.

## a használatához

- Ügyelni kell arra, hogy a főzőhelyek állandóan le legyenek takarva, mert a túl erős hőhatás könnyen károsíthatja a készüléket. Feltétlenül kerülni kell a nyílt láng használatát az olaj-, gáz- és széntűzelésű tűzhelyek esetében.
- Az üzemelő páraelszívó alatti fritőzésnél mindig fokozott elővigyázatossággal járjon el és soha ne hagyja felügyelet nélkül a sütőedényt.
- A fritőzésnél felforrósodó olaj magától is meggyulladhat. Tűzveszély!
- Elszennyeződött olaj használata esetén az öngyulladás még könnyebben bekövetkezhet.
- **Flambírozást nem szabad végezni a páraelszívó alatt.**
- **A páraelszívónál végzett minden munkánál, így a lámpa cseréjénél is áramtalanítani kell a készüléket.** (Fix bekötésnél a leválasztó kapcsolót le kell kapcsolni, vagy ki kell csavarni a biztosítékot).
- Nagyon fontos a szűrőcsere, illetve a tisztítási időközök betartása. Ezek elmulasztása esetén a zsírlerakódások miatt tűzveszély áll fenn.

# Általánosságok

- A páraelszívót a gyártó elszívó üzemmódba állítva szállítja, amit egy aktív szénzsűrő (különtartozék) behelyezésével keringtető üzemmódba állíthat át.
- A keringtető üzemmód használatához eredeti Electrolux aktív szénzsűrőre van szükség, amit külön kell megrendelni.

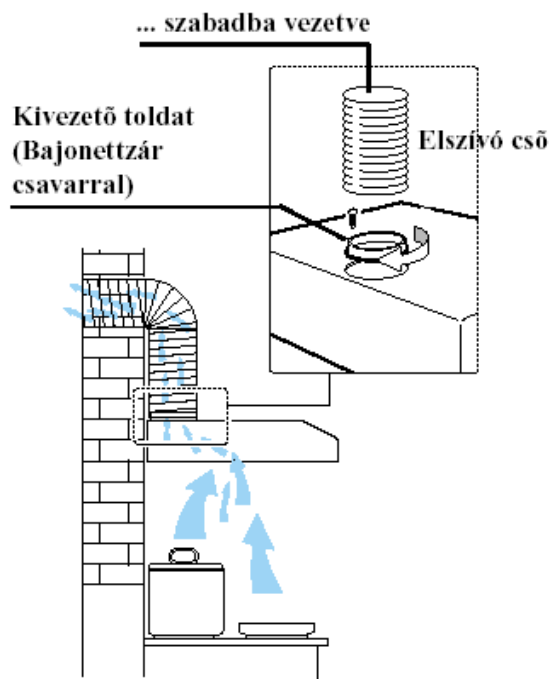
## Csak ezen típusok esetében:

: EFT 630 W/GB / 942 120 776  
EFT 630 B/GB / 942 120 777  
EFT 635 X/GB 942 120 779

- A páraelszívó már fel van szerelve egy aktív szénzsűrővel. Amennyiben elszívó üzemmódban kívánja használni a készüléket, akkor a szénzsűrőt el kell távolítani.

## Elszívó üzemmód

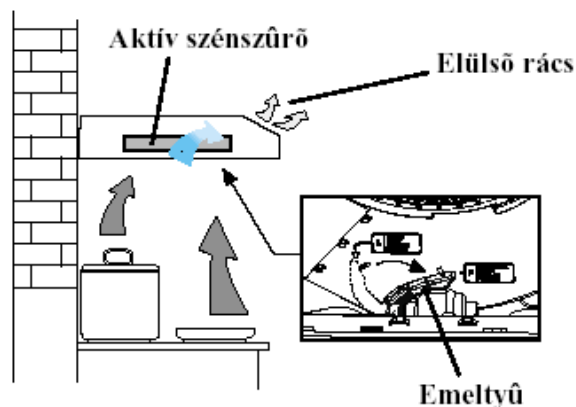
- A levegő egy **toldattal ellátott kivezető nyíláshoz szerelt csővön** át a **szabadba** kerül kivezetésre.
- **Figyelem!** Az elszívó cső és a felerősítő mandzsetták nem tartoznak a készülékhez, ezeket külön kell beszerezni.
- Az elszívó üzemmódban az **elszívó cső** átmérőjének ugyanolyan méretűnek kell lenni, mint a kivezető toldatnak, hogy biztosítva legyen a megfelelő teljesítmény elérése.



1. kép – Elszívó üzemmód

## Keringtető üzemmód

- A levegő megszűrésre kerül és az **előlap** **rácson** át lesz visszavezetve a helyiségbe.
- Az **emelyűt F**-pozícióba kell állítani.
- Az elszívó üzemmódnál eredeti TYPE 10 (5027456700/2) aktív szénzsűrőre van szükség, ami az Electrolux Alkatrészellátástól szerezhető be, mint különtartozék.



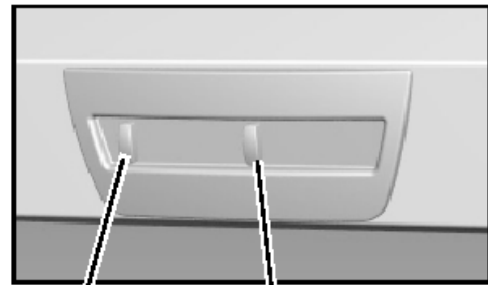
3. kép – Keringtető üzemmód

## A páraelszívó használata

- A páraelszívó egy szabályozható fordulatszámú motorral van felszerelve. A páraelszívót már a főzés megkezdése előtt néhány perccel korábban ajánlatos bekapcsolni, a főzés befejezése után pedig kb. 15 perccel tovább célszerű működtetni, hogy a konyhai szagok eltávolításra kerüljenek.

A készülék előlapján található a kapcsolók:

- **Világításkapcsoló:** Ez a kapcsoló szolgál a világítással felszerelt páraelszívó világításának be- és kikapcsolására.
- **Motorkapcsoló:** Ez a kapcsoló szolgál a bekapcsolásra és a kikapcsolásra és a motor fordulatszámának kiválasztására.



Világítás kapcsoló      Motorkapcsoló

### 3. kép – Kezelő felület

## Helyes szellőztetés

A páraelszívó megfelelő működése érdekében a konyhában lévő ablakokat zárva kell tartani. Elszívó üzemmód esetében azonban egy másik helyiségben nyitva kell tartani egy ablakot, hogy a légcseré megfelelően megtörténjen.

## Karbantartás és ápolás

- A páraelszívót bármilyen karbantartási munka megkezdése előtt le kell választani az elektromos hálózatról.

### Tisztítás

- Figyelem: A páraelszívó tisztításához a készüléket le kell választani az elektromos hálózatról. Hegyes tárgyat nem szabad a motor védőrácsába bedugni.
- A készülék külső részeit semleges hatású mosogatószeres ruhával kell megtisztítani. A tisztításhoz ne használjon agresszív súrolószert, dörzskefét, vagy oldószert.
- A kapcsoló felületet és a zsírszűrő rácsot csak nedves ruhával és semleges hatású mosogatószerrel szabad megtisztítani.
- Nagyon fontos a szűrőcsere, illetve a tisztítási időközök betartása. Ezek elmulasztása esetén a zsírlerakódások miatt tűzveszély áll fenn!

### Fém zsírszűrő (EFT 635 - 535)

- A zsírszűrő feladata a főzés közben keletkező zsírrészecskék felszívása. Minden esetben, azaz elszívó- és keringtető üzemmódban is a fém zsírszűrőt minden negyedik héten mosogatógépben, vagy kézzel meg kell tisztítani.

#### A fém zsírszűrő nyitása

A zsírszűrő zárját először mozdítsa hátrafelé, majd lefelé vegye ki.

- A **kiszerelést** fordított sorrendben kell elvégezni.
- A belső házat csak langyos mosogatószeres vízzel tisztítsa meg. A tisztításhoz ne használjon agresszív súrolószert, dörzskefét, vagy oldószert!
- Egy új pótszűrő megrendelésénél meg kell adni a modelljelzést és az E-Nr. számot. Ezeket az adatokat a készülék belső oldalán található Adattábla tartalmazza.
- Az aktív szénzsírszűrőt az Electrolux Alkatrészellátásnál lehet megrendelni.

### Felületkezelt zsírszűrő (EFT 630 - 530)

- A zsírszűrő feladata a főzés közben keletkező zsírrészecskék felszívása és minden esetben, azaz elszívó- és keringtető üzemmódban is alkalmazni kell.  
A zsírszűrőt nem lehet tisztítani, hanem havonta egyszer ki kell cserélni.
- A zsírszűrő cseréje esetén langyos vízzel és folyékony állagú, de nem súroló hatású mosogatószerrel meg kell tisztítani a zsírszűrő lemezét is.

- A zsírszűrőt az Electrolux Vevőszolgálatnál lehet megrendelni.

#### A rács nyitása

A rács zárját először mozdítsa hátrafelé, majd lefelé vegye ki.

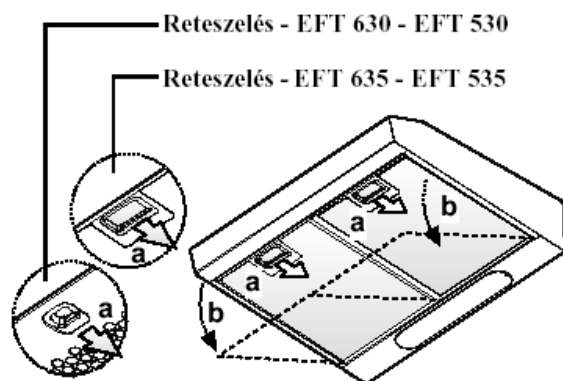
A rácsot a kiszereléshez először húzza jobbra előre és akassza ki

#### A zsírszűrő eltávolítása

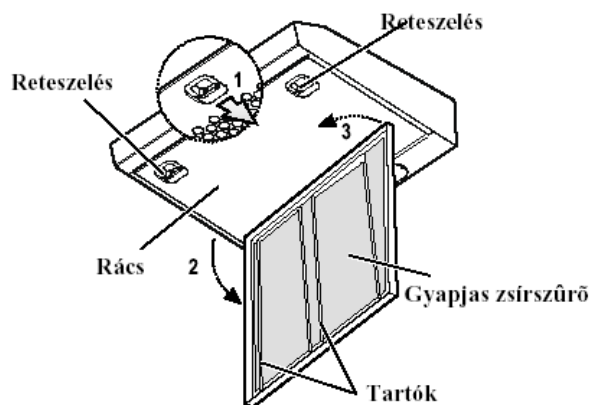
A szűrő kivételéhez nyissa ki a rácsot és vegye ki a tartókat.

### Figyelem

- A készülék tisztítására és a szűrők cseréjére, illetve a tisztítására vonatkozó előírások be könnyen lakástűzet okozhat. Kérjük, hogy minden esetben tartsa be az ide vonatkozó előírásokat.
- A karbantartási munkák be nem tartásából, vagy a fent ismertetett biztonsági előírások figyelmen kívül hagyás miatt bekövetkezett károkért a gyártó nem vállal felelősséget.



### 4. kép – A fém zsírszűrő nyitása



## 5. kép – Felületkezelt zsírszűrő (EFT 630 – EFT 530)

### Aktív széniszűrő

- Az aktív széniszűrőt akkor kell használni, ha a páraelszívót keringtető üzemmódban kívánja üzemeltetni.
- Ehhez eredeti Electrolux aktív széniszűrőre (különtartozék) van szükség.
- **Az aktív széniszűrő cseréje**  
Általános esetben az aktív széniszűrőt évente egyszer ki kell cserélni. Ezt a szűrőt sem kimosni, sem újrafelhasználni nem lehet. A konyhai szagok egyértelmű elszívásának biztosításához az aktív szén térfogatának meg kell egyeznie az elszívó légteljesítményével. Csak ebben az esetben garantálja – normál használat mellett - kb. egy éven át az aktív szén a magas minőséget a konyhai szagok felszívásában. Ezért csak eredeti Electrolux szűrőt használjon, amit aztán rendszeresen ki kell cserélni.

#### Szerelés

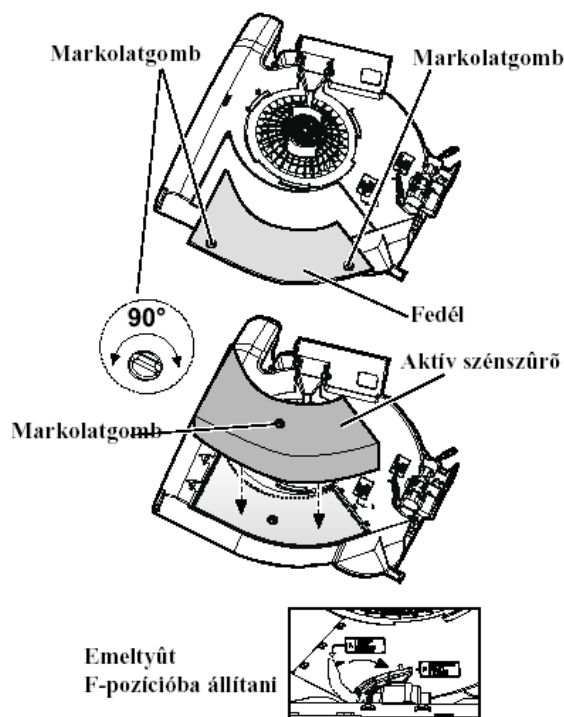
Fordítsa el 90°-kal a markolatgombokat a fedél eltávolításához.

Helyezze be a széniszűrőt az erre kialakított rekeszbe és a markolatgombok 90°-kal történő elforgatásával rögzítse, majd újra zárja le a fedelet.

- A **kiszereleést** fordított sorrendben kell elvégezni.
- A belső házat csak langyos mosogatószeres vízzel tisztítsa meg. A tisztításhoz ne használjon agresszív súrolószert, dörzskefét, vagy oldószert!
- Egy új pótszűrő megrendelésénél meg kell adni a modelljelzést és az E-Nr. számot. Ezeket az adatokat a készülék belső oldalán található Adattábla tartalmazza.
- Az aktív széniszűrőt az Electrolux Alkatrészellátásnál lehet megrendelni.

### Az izzó(k) cseréje

- Válassza le a páraelszívót az elektromos hálózatról.
- Nyissa ki az elszívó rácsot, illetve távolítsa el a fém zsírszűrőt.
- Cserélje ki a kiégett izzót egy új, a régivel azonos típusra.
- Szerelje vissza az elszívó rácsot, illetve a fémszűrőt.
- Ha a lámpa nem világít és a Szervizhez kíván fordulni, akkor először ellenőrizze, hogy szilárdan becsavarta-e az izzót a foglatba.



6. kép – Aktív széniszűrő - Szerelés

# Különtartozékok

Aktív szénzsűrő  
Fali szekrény  
Elszívó cső

502 7456700/2  
Kereskedőnél érdeklődni  
Kereskedőnél érdeklődni

## Vevőszolgálat

Ha adott esetben üzemzavar esetén a Vevőszolgálathoz fordul, akkor a bejelentkezéskor adja meg a következő adatokat:

1. Modelljelzés
2. E-Nr.
3. F-Nr.

**Ezek az adatok az adattáblán láthatók. Az adattábla a készülék belső oldalán, a zsírszűrő mögött található.**

A konstrukciós és a keret színváltoztatásának technikai joga fenntartva.

## Szerviz

Ha műszaki üzemzavar merül fel a készülék működése közben, akkor forduljon a jótállási jegyben megjelölt szervizhez. A telefonon történő bejelentkezésnél készüljön elő a beszélgetésre, mert ezzel megkönnyíti a szerviz szakembere számára a hiba okának a felderítését és azt is, hogy milyen mértékű javításra lehet számítani.

Próbálja megállapítani, hogy:

- Miben nyilvánult meg az üzemzavar?
- Milyen körülmények között lépett fel az üzemzavar?

A beszélgetés előtt feltétlenül jegyezze fel a készülék adattábláján található következő azonosító számokat:

- E-Nr. (9 számjegy)
- F-Nr. (8 számjegy)

Az adattábla a fém zsírszűrő kiszerelese után a készülék belső oldalán lesz hozzáférhető.

Azt ajánljuk, hogy ezeket az azonosító számokat írja fel a következő sorba:

**E-Nr** . . . . .

**F-Nr** . . . . .

A meghibásodott készüléket, beleértve a csatlakozó vezetéket is, csak a jótállási jegyben megjelölt szerviz javíthatja.

A forgalmazó minden felelősséget elhárít magától, ha a meghibásodást a nem megfelelő használat, vagy az illetéktelen beavatkozás okozta.



# Műszaki adatok

Modell	EFT 630	EFT 635	EFT 530	EFT 535
<b>Méreték (cm-ben)</b>				
Magasság	13	13	13	13
Szélesség	59,8	59,8	49,8	49,8
Mélység	51	51	51	51
<b>Összteljesítmény-felvétel</b>	<b>160 W</b>	<b>160 W</b>	<b>160 W</b>	<b>160 W</b>
Szellőztető motor	1 x 120 W	1 x 120 W	1 x 120 W	1 x 120 W
Világítás	1 x 40 W	1 x 40 W	1 x 40 W	1 x 40 W
<b>Hálózati kábel hossza:</b>	<b>150 cm</b>	<b>150 cm</b>	<b>150 cm</b>	<b>150 cm</b>
<b>Elektromos csatlakozás:</b>	<b>220 – 240 V</b>	<b>220 – 240 V</b>	<b>220 – 240 V</b>	<b>220 – 240 V</b>
<b>Zajkibocsátás: dB(A)</b>	<b>63/58</b>	<b>63/58</b>	<b>63/58</b>	<b>63/58</b>



Ez a készülék megfelel az alábbi EWG irányelveknek:

- 73/23 EWG 19/02/73 (Kisfeszültségi irányelv)
- 89/336 EWG 03/05/89 (Elektromágneses kompatibilitásra vonatkozó irányelv - EMC - a változásokkal bezárólag).

## Üzembe állítás

### Kicsomagolás

A kicsomagoláskor ellenőrizni kell, hogy nem érte-e valamilyen sérülés a készüléket és a megvan-e minden tartozék.

### Elhelyezés

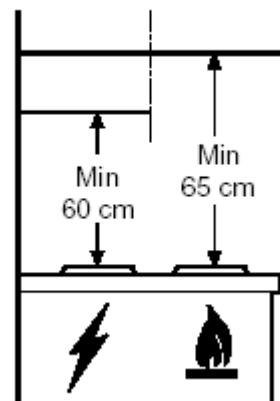
A páraelszívót az elektromos tűzhely felső felületétől min. 60 cm, a gáz-, vagy kombi tűzhelyektől pedig min. 65 cm távolságban kell felszerelni.

### Elektromos csatlakoztatás

A készülék csatlakoztatása előtt ellenőrizni kell, hogy a lakóhelyén lévő hálózati feszültségi értékek megfelelnek-e az adattáblán megadott értékeknek. Ha a készüléket csatlakozó dugással látták el, akkor a készüléket egy szabályszerűen földelt konnektorba lehet csatlakoztatni.

A páraelszívó fix kialakítású csatlakoztatását csak elektromos szakember, szerviz végezheti a biztonságtechnikai előírások betartása mellett. A szerelési oldalon egy min. 3 mm-es érintkező hézaggal rendelkező leválasztó kapcsolót kell beépíteni.

A gyártó semmiféle felelősséget nem vállal a szabálytalan szerelésből adódó károkért.



7. kép - Elhelyezés

# Felszerelés

## Tartozékok/Szerelési anyagok

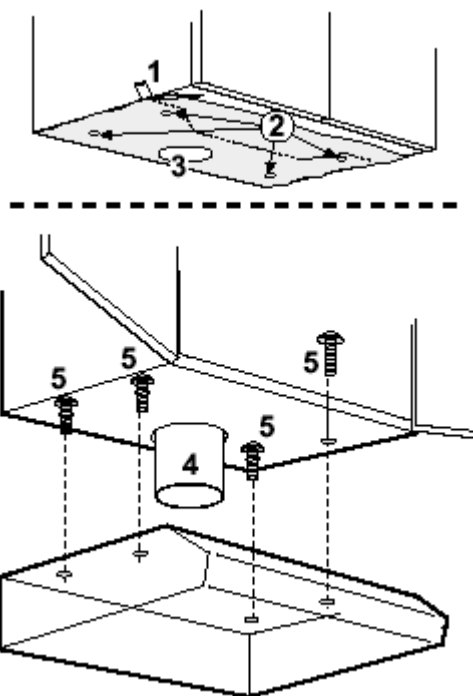
- 4 facsavar 5 x 45 mm
- 4 tipli  $\varnothing$  8 mm
- 4 facsavar 4,2 x 35 mm
- 1 elszívó toldat  $\varnothing$  125 mm
- 1 szerelő kulcs (a TORX-fejű csavarok meghúzásához)
- 1 lemezcsavar 2,9 x 13 mm

## Beszerezés a felső szekrénybe

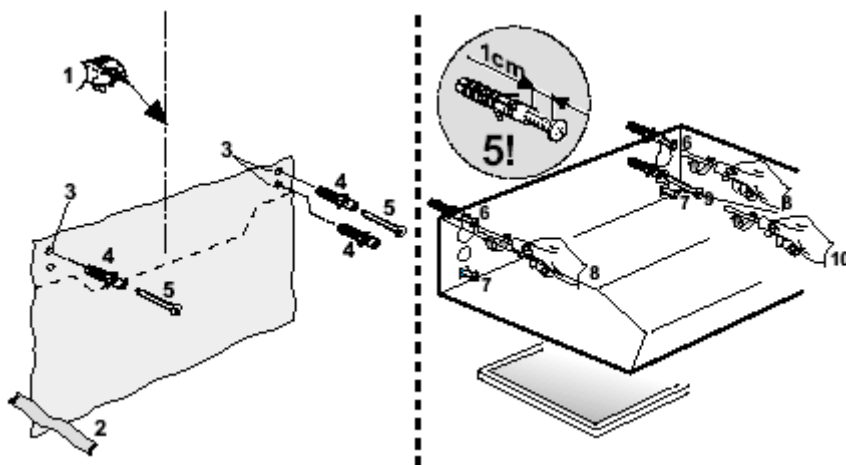
- Készítse el a függőszekrény alján a szükséges furatokat (2) a fúrósablon (1) segítségével. Az elszívó csőhöz szükséges furat (4) CSAK akkor szükséges, ha az elszívót elszívó üzemmódban kívánja használni (3).
- A függőszekrény belsejéből helyezze be a mellékelt 4 db csavart (5) és a kialakított furatokon át csavarozza fel a készüléket.

## Felerősítés a falra

- Jelölje be a falon a szimmetria tengelyt (1). Erősítse a falra a fúrósablont (2).
- Készítsen el a falban 3 db  $\varnothing$  8 mm-es furatot (3), 2 furatot a felső pozícióban, 1 furatot pedig az alsó pontban.
- Helyezze be az  $\varnothing$  8 mm-es tipliket (4).
- Helyezze be az 5 x 45 mm-es csavarokat (5) (de ne szorítsa meg őket) és akassza fel a készüléket (6).
- Szerelje fel a készüléket fent a jobboldali szögvasal a falhoz a két védőcsavar elforgatásával (7).
- Húzza meg szorosan a csavarokat (8).
- Az elszívó belsejében helyezze be a harmadik 5 x 45 mm-es csavart az alsó furatba (9) és húzza meg szorosan (10).



8. kép – Beszerelés a felső szekrénybe



9. kép – Felerősítés a falra