

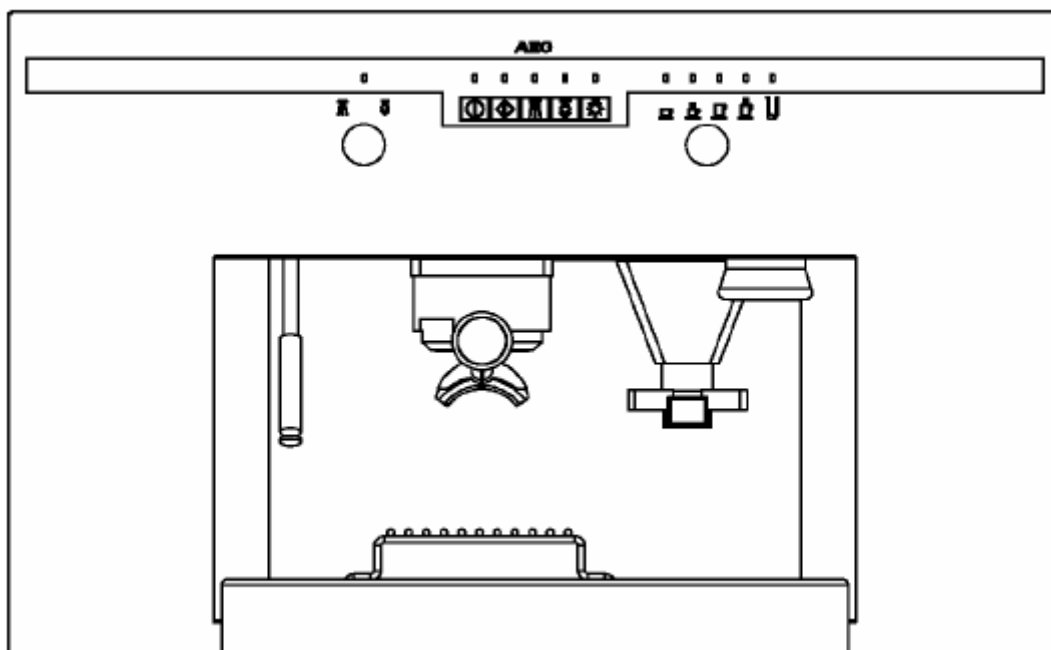
HASZNÁLATI ÚTMUTATÓ

A E G

PE 8039-M

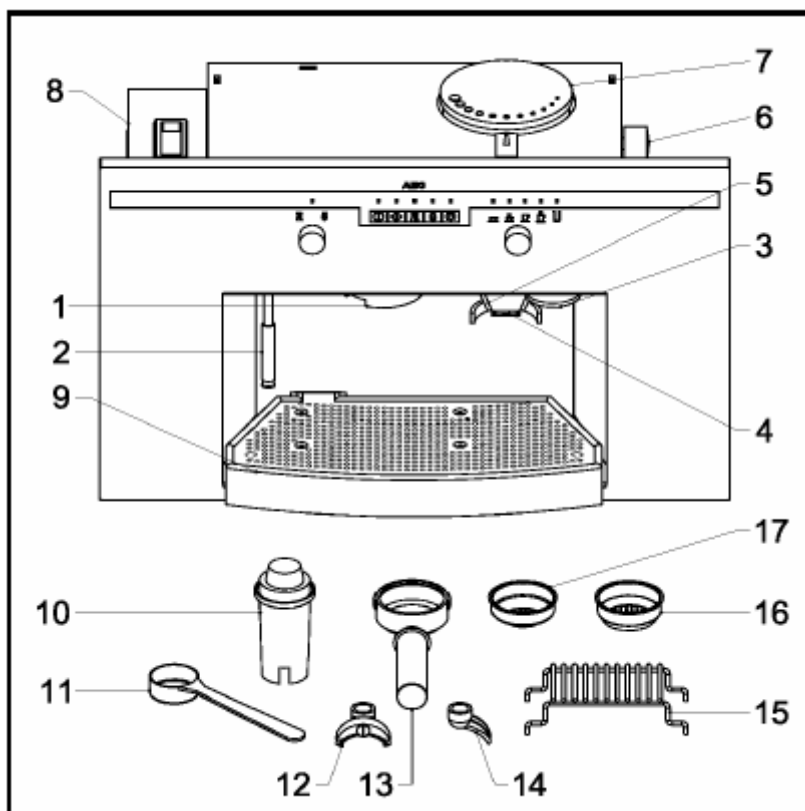
KÁVÉFŐZŐ

TARTALOMJEGYZÉK



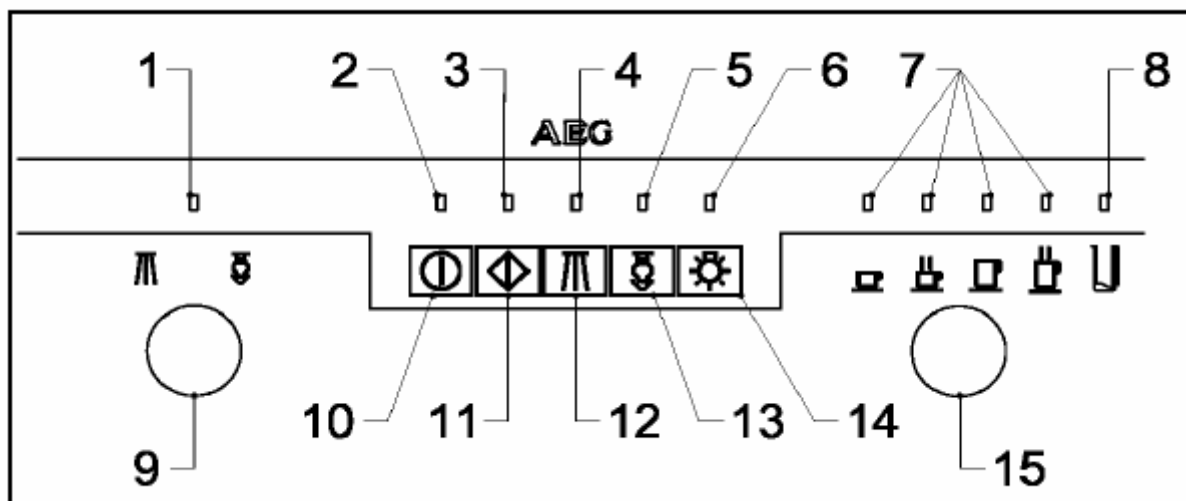
1. Az eszpresszógép bemutatása
2. Kezelőpanel ismertetése
3. Biztonsági tudnivalók
4. A készülék első használatával kapcsolatos tudnivalók
5. Tartozékok
6. Fiók (külön megvásárolható tartozék)
7. Kávé
8. Forró víz
9. Gőzfunkció
10. Az örlemény mennyiségének programozása
11. A kávé mennyiség programozása csészénként
12. A forró víz mennyiség programozása
13. Receptek
14. Tisztítás
15. Beépítés
16. Mit kell tenni, ha ...
17. Műszaki jellemzők

1. AZ ESZPRESSZÓGÉP BEMUTATÁSA



1. Szűrőtartó rögzítő
2. Gőz/víz szelep
3. Kávénnyomó
4. Órló indító gomb
5. Kávé adagoló
6. Órlési finomságot beállító gomb
7. Szemes kávé tartó
8. Víz tartály
9. Cseptálca
10. Brita szűrő
11. Őrölt kávé adagoló kanál
12. Két-csészes kifolyó beállító csavarral
13. Szűrőtartó
14. Egy-csészes kifolyó
15. Rács az eszpresszóhoz
16. Két-csészes szűrő
17. Egy-csészes szűrő

2. KEZELŐPANEL ISMERTETÉSE



1. Vízhőfok kijelző
2. Be/Készenlét kijelző
3. Kávé kijelző
4. Víz kijelző
5. Gőz kijelző
6. Spotlámpa kijelző
7. Kávé LED-ek (erős kávé, gyenge kávé, 2 csésze erős kávé, 2 csésze gyenge kávé)
8. Nincs víz kijelző
9. Gőz gomb
10. Be-Ki/Készenlét gomb
11. Kávé gomb
12. Forró víz gomb
13. Gőz gomb
14. Spotlámpa gomb
15. Kávémennyiség kiválasztó gomb

Érintő gombok használati tudnivalói

Ennél a modellnél az érintő gombok különleges sajátossággal rendelkeznek. A megfelelő szimbólum enyhe megnyomásával válik alkalmassá a készülék a funkció végrehajtására. Valójában ezeket az érintő gombokat is enyhén meg kell nyomni, – éppen úgy, mint a nyomógombok esetében – hogy a funkció véletlenszerű működtetése megelőzhető legyen.

3. BIZTONSÁGI TUDNIVALÓK

Ennek az új készüléknek a használata rendkívül egyszerű. Ennek ellenére mégis azt ajánljuk, hogy az első használat előtt ezt a Használati útmutatót gondosan tanulmányozza át. Ezáltal elkerülheti a helytelen működést és a legjobb eredményt fogja elérni a legbiztonságosabb módon, egyúttal védi a környezetét is.

BIZTONSÁGI ÚTMUTATÁSOK A HASZNÁLAT SORÁN



FIGYELEM:

A tökéletes kávéíz megtartásához a kifolyó rendszert mindig magas hőfokon kell tartani. Az égési sérülések elkerülése érdekében ajánlatos fokozott gondossággal eljárni.

- A készüléket csak felnőttek üzemeltethetik. **Ügyeljen arra, hogy a gyerekek ne érinthessék meg a készülék gombjait és ne próbáljanak meg játszani a kávéfőzővel.**
- Veszélyes és tilos a készülék műszaki jellemzőinek a megváltoztatása.
- **A készüléket mindig tisztán kell tartani.**
- **A készülék egyes részei a használat során nagyon felforrósodnak, és nem hűlnek ki azonnal a készülék kikapcsolását követően. Tartsa addig távol a gyerekeket a készüléktől, amíg az nem hűlt ki teljesen.**
- **A tisztítás, illetve a karbantartás előtt ellenőrizze, hogy a készülék le van-e választva az elektromos hálózatról.**
- Üzemzavar esetén soha **ne próbálja meg saját maga** megjavítani a készüléket. A készülékbe történő szakszerűtlen beavatkozás további károkat okoz, és veszélyeket von maga után. Ilyen esetben mindig forduljon a jótállási jegyben megadott szervizhez, vagy a Vevőszolgálathoz. A készülék karbantartását csak szakember, szerviz végezheti.

ÜZEMBE HELYEZŐNEK / SZERVIZNEK SZÓLÓ TUDNIVALÓK

- **A készülék üzembe helyezését csak arra feljogosított szakember végezheti. Ügyeljen arra, hogy bármilyen szervizmunka, karbantartás előtt válassza le a készüléket az elektromos hálózatról.**
- A kicsomagolás után ellenőrizze, hogy nem érte-e valamilyen sérülés a készüléket. Ellenőrizze a csatlakozó vezeték megfelelő állapotát is. Ha bármilyen sérülést észlel, azonnal lépjen kapcsolatba a szállítást végzővel, de semmilyen körülmények között se helyezze üzembe a készüléket.
- **A szakszerűtlen és a nem megfelelő használatból eredő károkért a gyártó minden felelősséget elhárít magától.**

ÚTMUTATÁSOK A KÖRNYEZETVÉDELMEHEZ

CSOMAGOLÓ ANYAGOK


- A készülékhez használt csomagoló anyagok környezetkímélők és újrahasznosíthatók. A környezetünk védelme érdekében ezért azt kérjük, hogy a csomagoló anyagokat adja le az erre kijelölt begyűjtő helyen.

GONDOSKODÁS A KÉSZÜLÉKRŐL

- Az öreg, meghibásodott készülék nem értéktelen hulladék.
- Kérjen információt arról, hogy a kiselejtezésre váró régi készüléket melyik begyűjtő helyen lehet leadni.
- **A kiselejtezés előtt vágja le a készülékről a hálózati vezetéket, hogy használhatatlan legyen.**

A Használati útmutatót gondosan őrizze meg. Ha a készüléket eladja, vagy elajándékozza, akkor a Használati útmutatót is adja át a készülék új tulajdonosának, hogy ő is megismerhesse a készülék használatára és karbantartására vonatkozó fontos útmutatásokat.

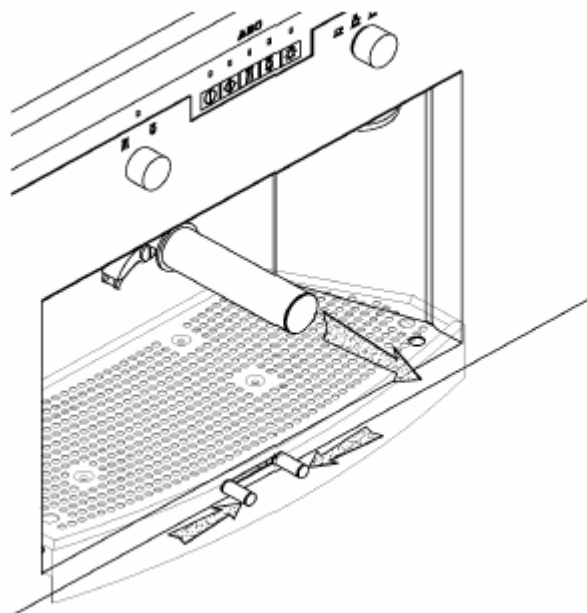


A termékeken, vagy a csomagoláson látható -szimbólum arra utal, hogy ezt a terméket ne kezelje úgy, mint a normál háztartási hulladékot, hanem adja át újrahasznosításra egy, az elektromos és elektronikus készülékeket begyűjtő helyen. Környezetvédelmi szempontból megfelelő módon kell gondoskodni a régi, kiselejtezett készülékről, mert ezzel megvédjük a környezetünket és embertársaink egészségét is.

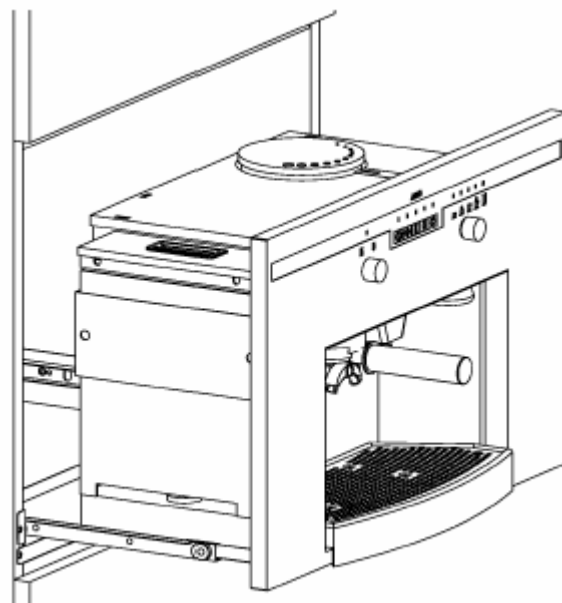
4. A KÉSZÜLÉK ELSŐ HASZNÁLATÁVAL KAPCSOLATOS TUDNIVALÓK

VÍZTARTÁLY FELTÖLTÉSE

- Nyomja meg a cseptálca alatti kioldó karokat és húzza ki a készüléket a képen látható módon.

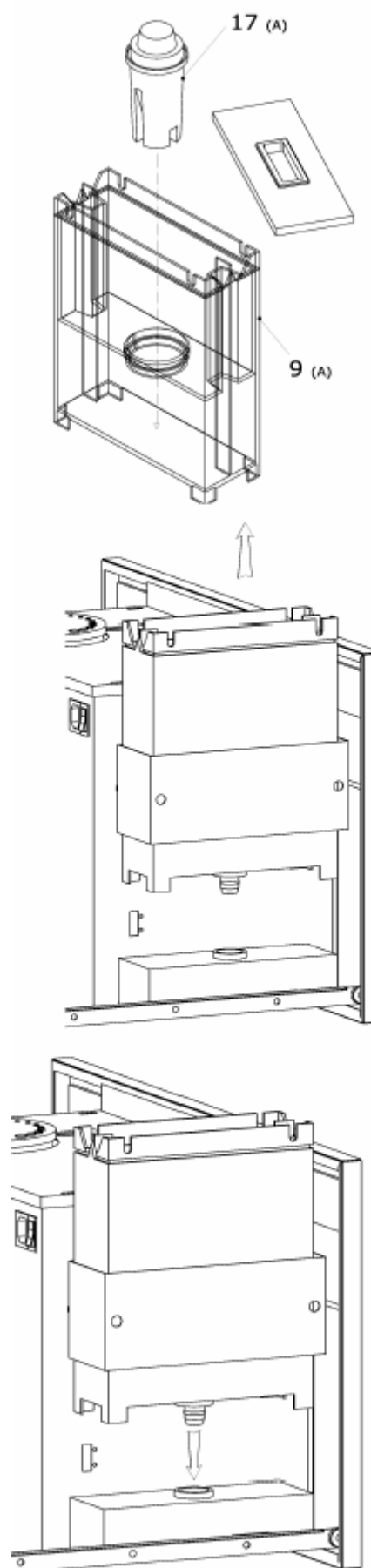


- Az eszpresszó gép a teleszkópos síneken kihúzható a bútorzatból.

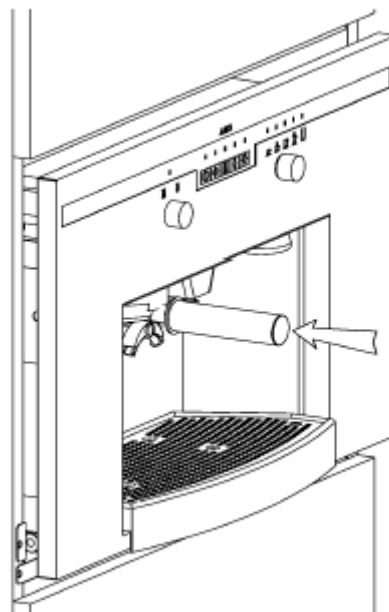


Vízkeménység

- Mielőtt feltölti vízzel a tartályt, a vízkötelenítő szűrőt legalább 30 percig hideg vízben kell áztatni. Ezen kívül még figyelembe kell venni a Brita szűrőre vonatkozó előírásokat.
Az eljárás után a szűrőt be kell helyezni a tartály belsejében az erre a célra kialakított részbe a képen látható módon.
- Ha a készüléket hosszabb ideig nem használja, akkor ajánlatos kicserélni a tartályban lévő vizet, és eltávolítani a maradékvizet a fűtőkatlanból. A készüléknek kb. fél liter vizet kell készíteni (lásd a „Forró víz” szolgáltatás c. részt).
- A Brita szűrő a szakterekedésben, illetve az Alkatrészellátásnál szerezhető be.
- Húzza ki a tartályt és képen látható módon és öntsön bele kb. 2,5 liter hideg vizet.
- Helyezze vissza a tartályt a helyére és rögzítse a gomb két zárnyelvét.

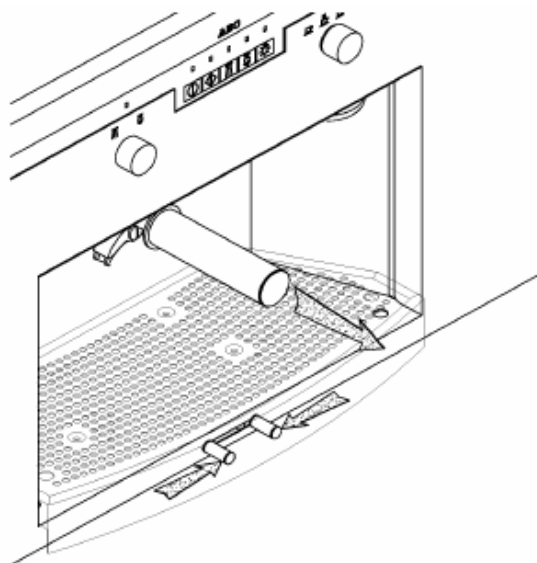


- Tolja vissza kattanásig (egy hallható KLIKK hangig) a készüléket a házba. Ez a hang jelzi azt, hogy a készülék a helyén van.

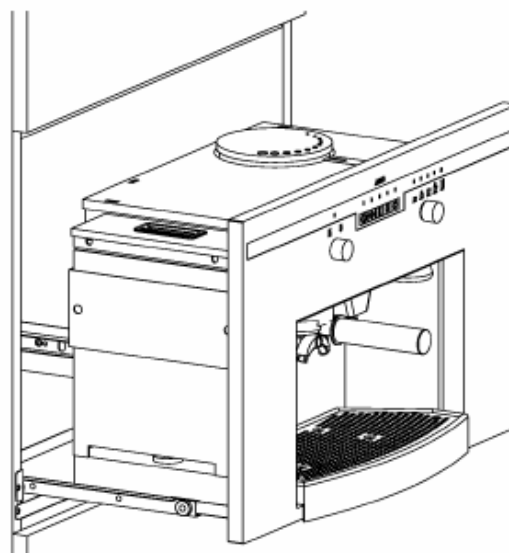


SZEMES KÉVÉ TARTÁLY FELTÖLTÉSE

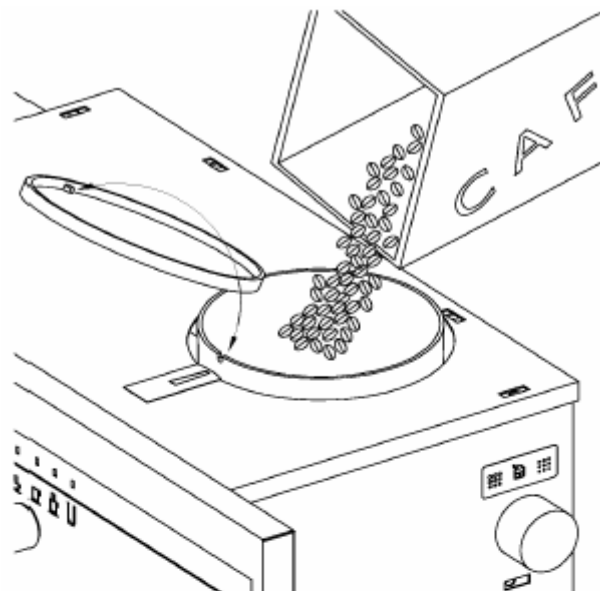
- Nyomja meg a csepptálca alatti kioldó karokat és húzza ki a készüléket a képen látható módon.



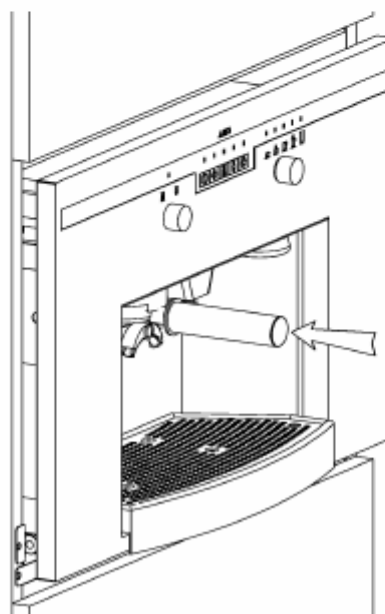
- Húzza ki az eszpresszó gépet a teleszkópos síneken a bútorzatból.



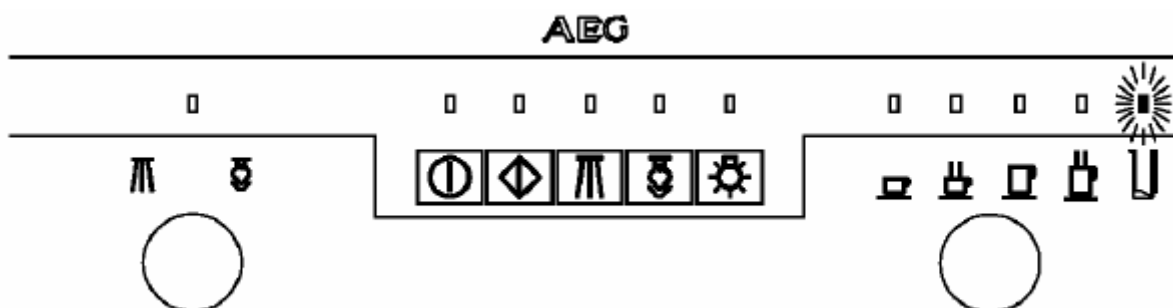
- A készülék jobb oldalán lévő szemes tartályba öntsön kb. 200 g eszpresszó szemes kávé.



- Tolja vissza kattanásig (egy hallható KLIKK hangig) a készüléket a házba. Ez a hang jelzi azt, hogy a készülék a helyén van.

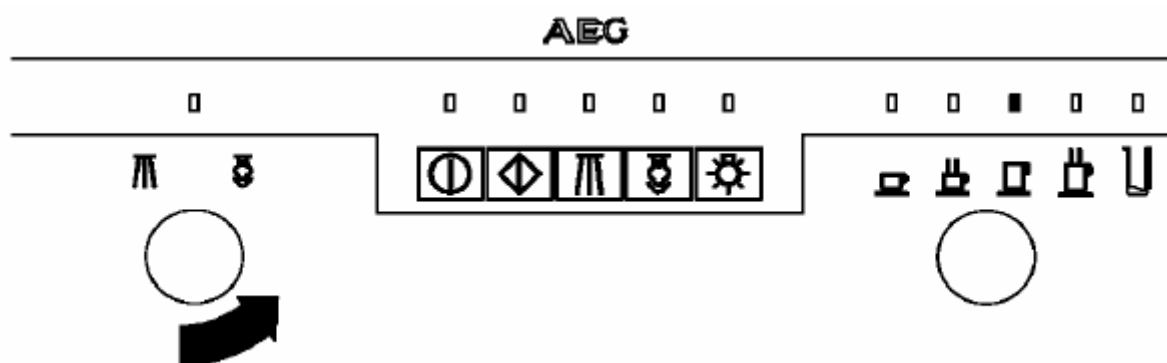


ÜRES VÍZTARTÁLY KIJELZÉS

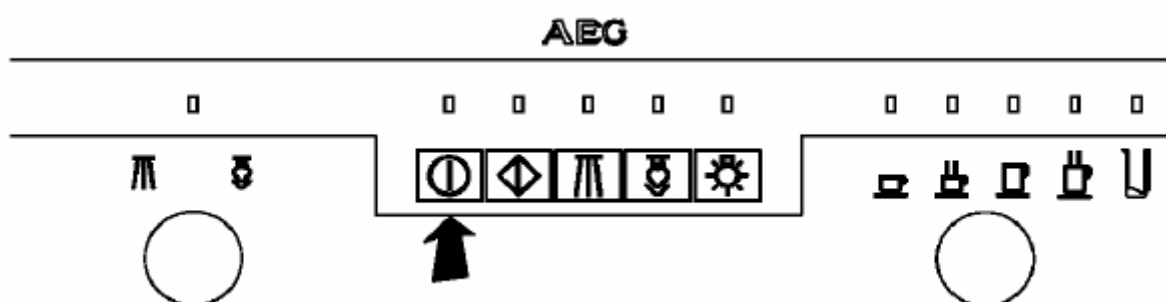


- A készülék egy víz jelenlétét érzékelő szenzorral van felszerelve. Ha nincs víz a tartályban, akkor a készülék erre a megfelelő kijelzőn keresztül figyelmeztet. Amíg nem tölti fel újra a tartályt, addig a készülék nem üzemeltethető.

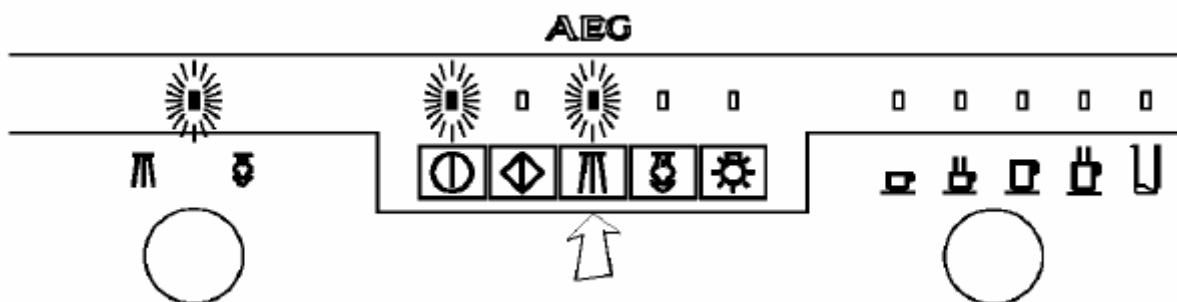
A HASZNÁLATBA VÉTEL ELŐTT



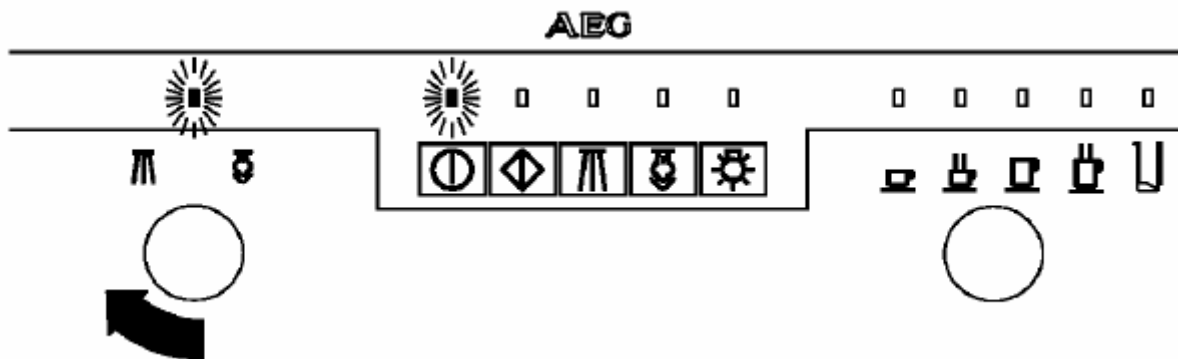
- A tartály vízzel történő feltöltése után nyissa ki a gőz/víz csapot a képen látható módon.



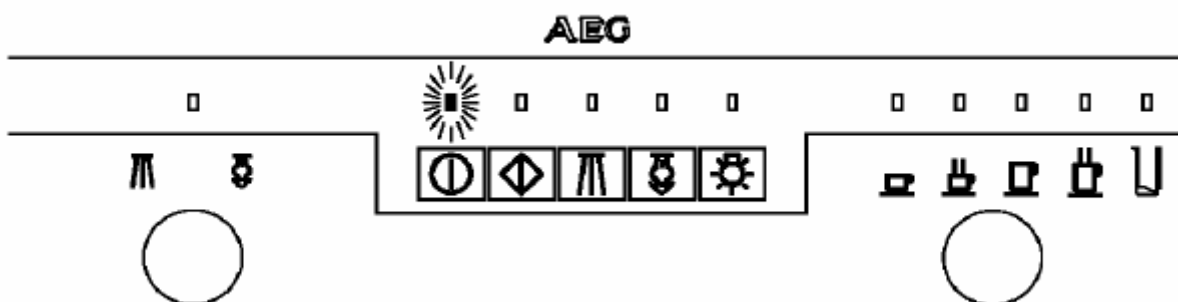
- Kapcsolja be az eszpresszó gépet a Be-Ki/Készenlét gomb addig történő megnyomásával, amíg a piros LED abbahagyja a villogást és bekapcsolva marad. A piros színű kijelző fogja jelezni a készülék működési állapotát (villog: Készenlétben, világít bekapcsolt állapotban, kialszik kikapcsolt állapotban).



- Egyidejűleg felgyullad a fűtés bekapcsolását jelző piros LED lámpa. Ez a lámpa jelzi, hogy a víz felfűtési fázisát. A képen látható gomb megnyomásával a készülék alkalmassá válik bizonyos mennyiségű forró víz adagolására. Majd várja meg, amíg a fűtőkatlanban lévő levegő a gőz/víz szelepen keresztül teljesen eltávozik.



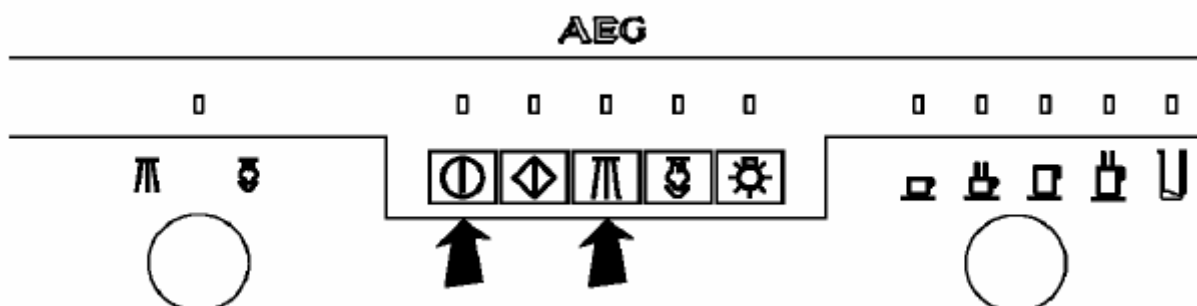
- Miután kifolyt a víz (ha szükséges, akkor néhányszor ismétlje meg az ürtési műveletet), zárja el újra a gombot.



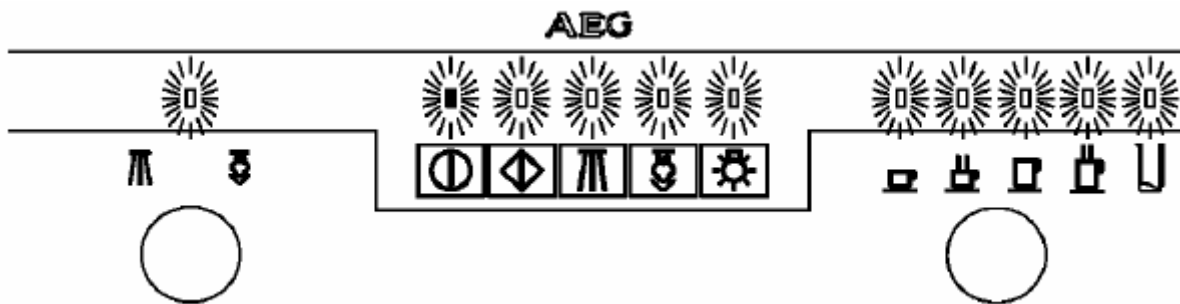
- Amint kialudt a fűtési LED, a készülék elérte a megfelelő hőmérsékletet és kész a kávéfőzésre. Csak a Be-Ki kijelző lámpa marad égve.

A GYÁRI BEÁLLÍTÁS VISSZAÁLLÍTÁSA

- A gyártó a gépet az optimális olasz kávé minőségre állította be és tesztelte a szabványok szerint. A tipikusan német kávé készítéséhez használja a rendelkezésre álló programokat.



- Ha ezeket a szabványos beállításokat meg akarja változtatni, akkor a készülék Be-Kikapcsoló gombbal együtt nyomja meg a forró víz nyomógombot.



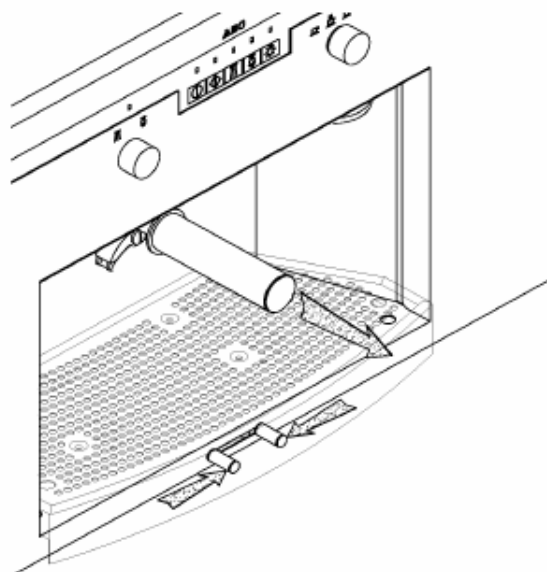
- Az összes LED kijelző halvány felgyulladásra azt jelzi ki, hogy újra a gyári beállítás érvényes.

Megjegyzés: A szabványos értékek csak a csészénkénti víz igényelt mennyiségére vonatkoznak.

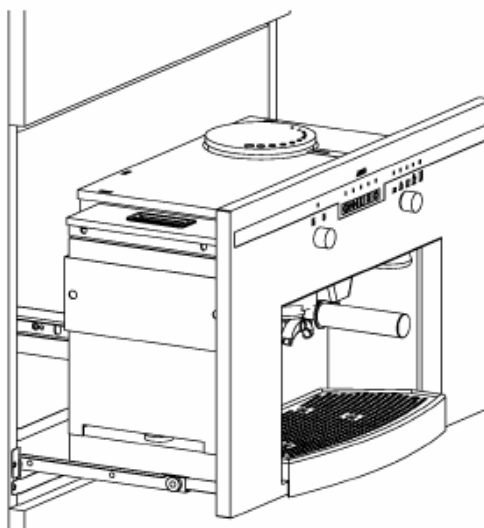
AZ ŐRLÉSI FINOMSÁG BEÁLLÍTÁSA

- **Az eszpresszó gépet gyárilag ideális őrlési finomságra állították be.** A jó eszpresszó minőség nagymértékben függ az őrlési finomságtól. A túl durva őrlés gyors kávé átfolyást eredményez és az nem lesz krémes, illetve testes. A túl finom őrlés viszont nagyon erős kávét eredményez, mivel szinte cseppekben folyik ki a kávé és ez kissé égett ízt kölcsönöz. Ne felejtse el, hogy az ideális eszpresszó kávé készítési idő 15 és 25 másodperc között változik.

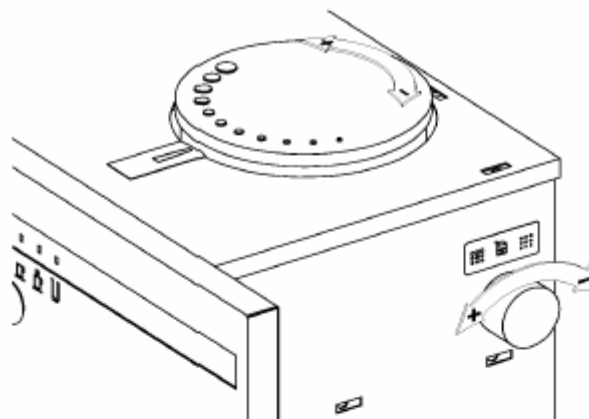
- Nyomja meg a cseptálca alatti kioldó karokat és húzza ki a készüléket a képen látható módon.



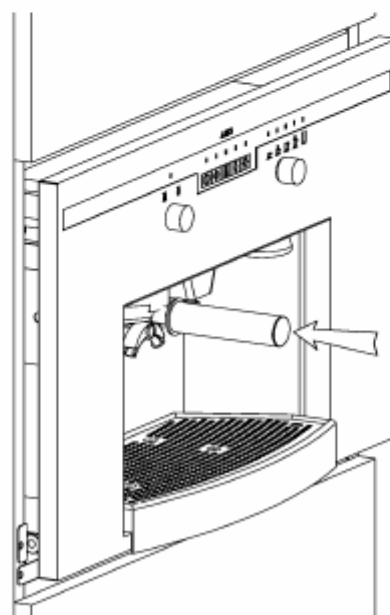
- Húzza ki az eszpresszó gépet a teleszkópos síneken a bútorzatból.



- Az őrlemény finomság módosításához forgassa el a megfelelő beállító gombot (A-10). A gombnak az óramutató járásával megegyező irányú elforgatásakor finomabb lesz az őrlemény és erősebb a kávé. Ha az állító gombot az óra járásával ellenkező irányba forgatja el, akkor durvább lesz az őrlemény és ezzel kevésbé lesz erős a kávé. A beállított őrlési finomság a készülék burkolatán olvasható le: A nagyobb gyűrű jelenti a durva őrleményt) gyors kávé átfolyást eredményezve), a kisebb gyűrű pedig a finom őrleményt (lassú átfolyást és erős kávé eredményezve).

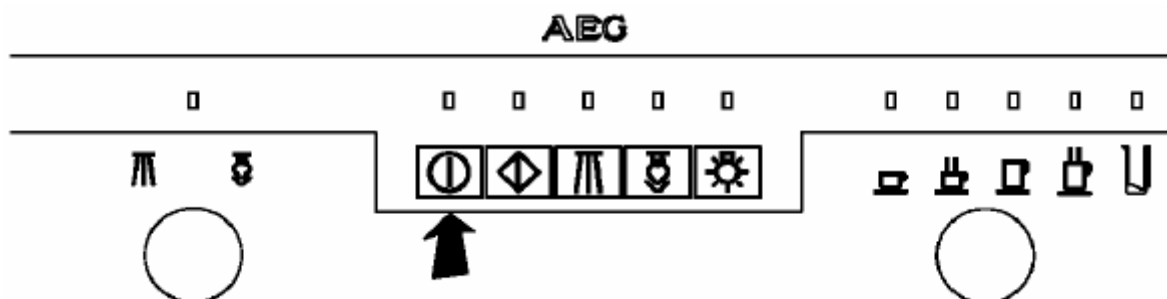


- Tolja vissza kattanásig (egy hallható KLIKK hangig) a készüléket a házba. Ez a hang jelzi azt, hogy a készülék a helyén van.

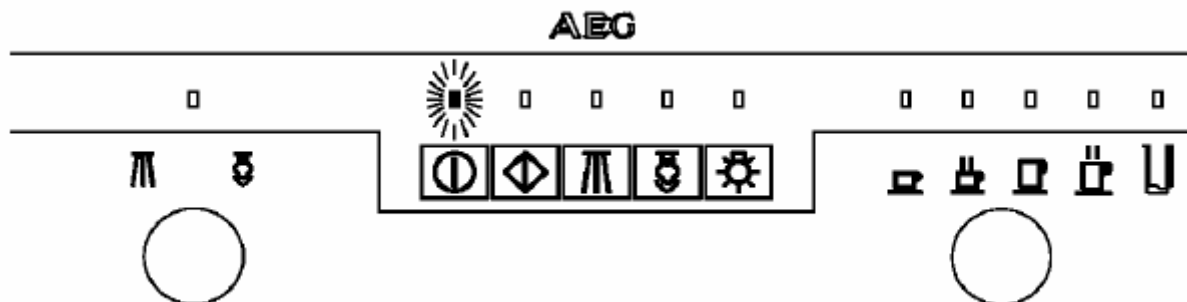


KÉSZENLÉT ÜZEMMÓD

- Miután csatlakoztatta a készüléket az elektromos hálózatra és betolta a helyére, a készülék készenléti üzemmódba kerül, amit a Be-Ki LED villogása jelez.



- Tartsa benyomva a Be-Ki gombot a képen látható módon.



- Amint kész a készülék a működésre, a LED folyamatos világitásra vált át (lásd kép). Ismételje meg a működést, hogy a készüléket alkalmassá tegye a készenléti üzemmódra.

5. TARTOZÉKOK

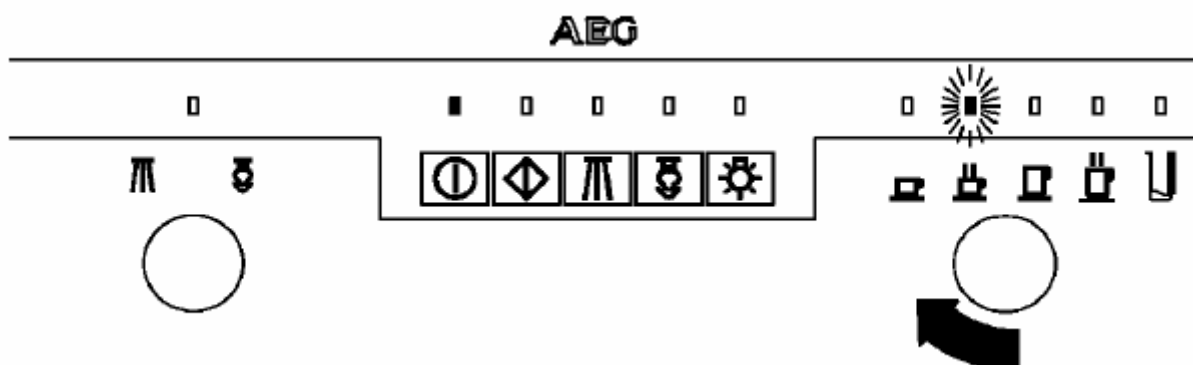
- Az eszpresszó gép egy szűrőtartóval van ellátva, amelybe két különböző szűrő helyezhető be:
 - o egy csészéhez,
 - o két csészéhez.
 Kávécsoomagok esetében a szűrőt egy csészéhez kell használni.
- A készülékhez egy kávémerítő kanalat is mellékeltek, ami pontosan megfelel a megőrölt kávé mennyiségének (tele kanál = kb. 7,2 g).
- A készülékhez még két kifolyót is mellékeltek, amit egy csésze, illetve két csésze eszpresszó kávé készítéséhez lehet használni.

6. FIÓK (KÜLÖN MEGVÁSÁROLHATÓ TARTOZÉK)

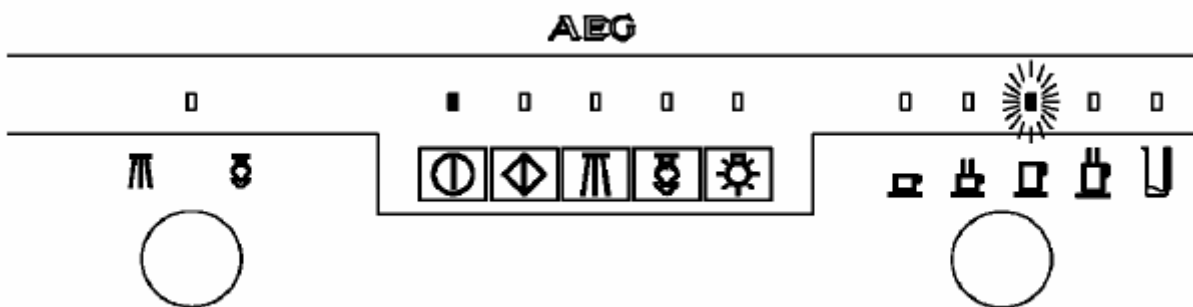
- Egy rozsdamentes előlapos, hasznosan kialakított fiók (**PES 8036-m**) vásárolható meg külön tartozékként. A fiók nagyon hasznos tároló:
 - a nagy tároló rész csészékhez és csésze alátétekhez,
 - egy kihúzható rekesz a kávézacchoz,
 - a mellékelt tartozékok tárolásához (szűrőtartó, szűrő, kávémerítő kanál),
 - egy tálcához.

7. KÁVÉ

SZEMES KÁVÉ HASZNÁLATA

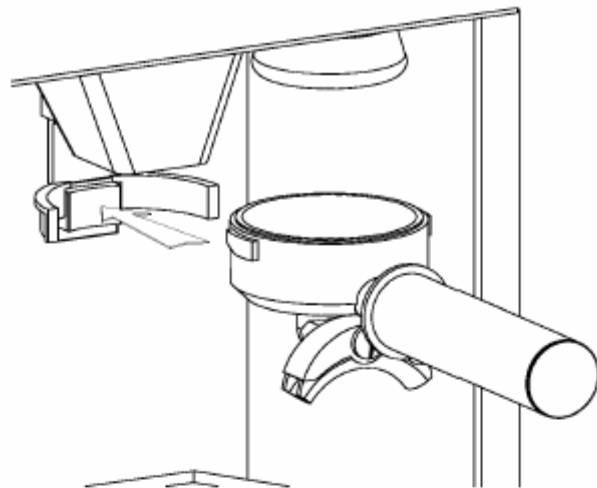


- Állítsa a forgatható kapcsolót (B-19) a kívánt programra.

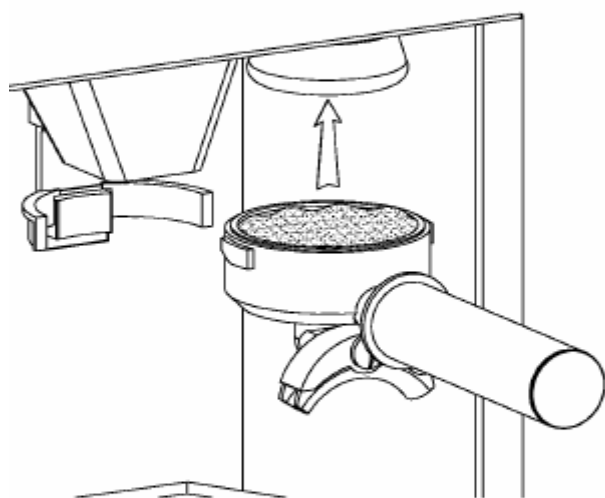


- A gomb óramutató járásával megegyező irányú elforgatásakor azonnal a jobb oldali programot fogja kiválasztani, az óramutató járásával ellentétes irányú elforgatásakor pedig azonnal a bal oldalit.

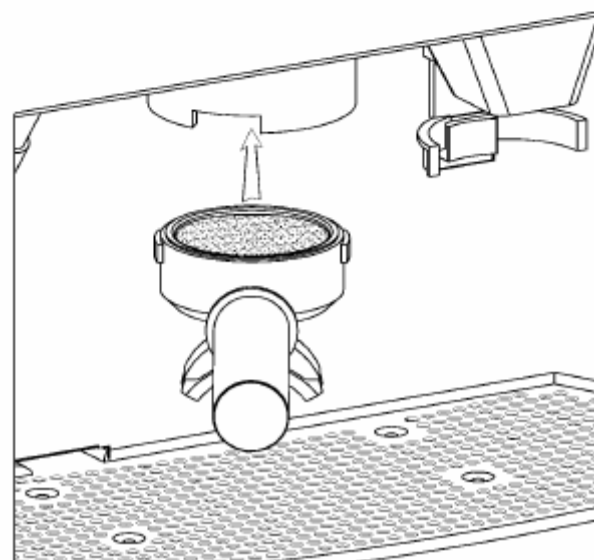
- Helyezze a szűrő tartót a kávé készítő szerkezet alá a megfelelő gomb enyhe megnyomásával. Ez után a megfelelő mennyiségű kávé adagolódik automatikusan a szűrőbe.



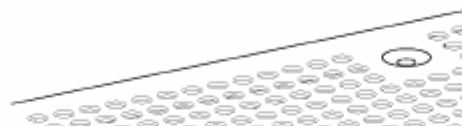
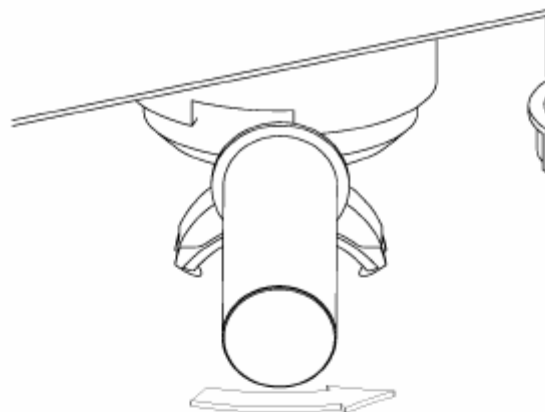
- Miután a szűrő megtelt az őrléménnyel, nyomja le a kávé a kávélenyomóval.



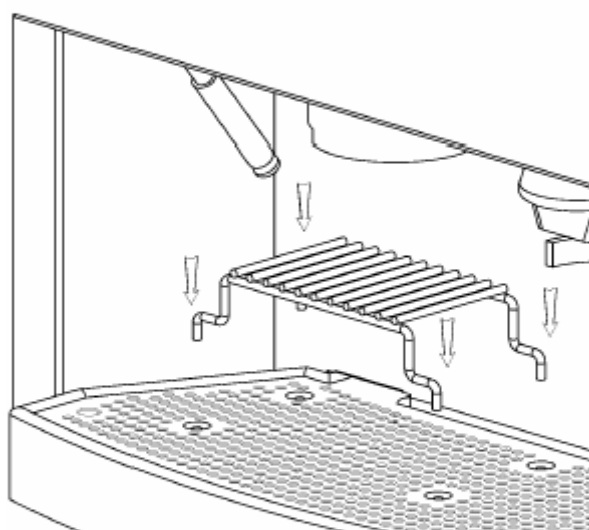
- Helyezze a szűrő tartót a helyére, ügyelve a helyes csatlakozásra.



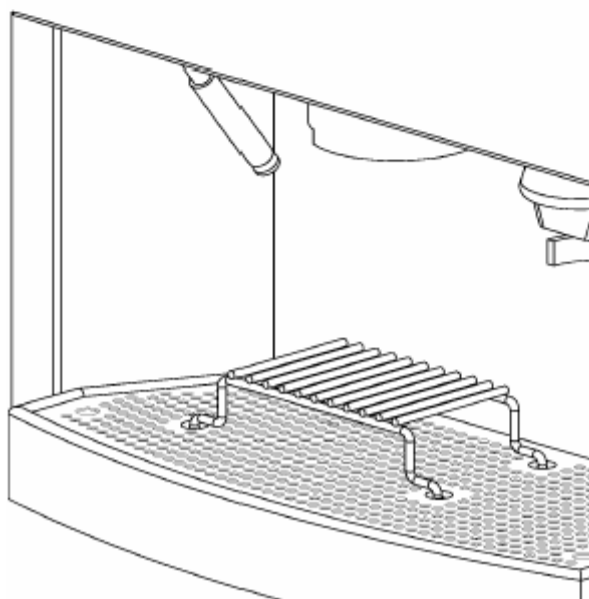
Rögzítse a szűrőtartót a fogantyújának balról jobbra történő elforgatásával.

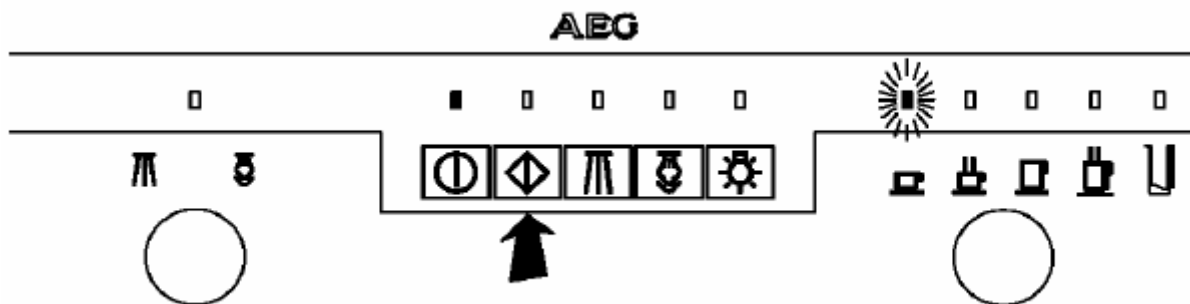


- Eszpresszó kávé előkészítésekor használja a megfelelő rácsot, amelyet a lábai segítségével csatlakoztasson a négy furatba.



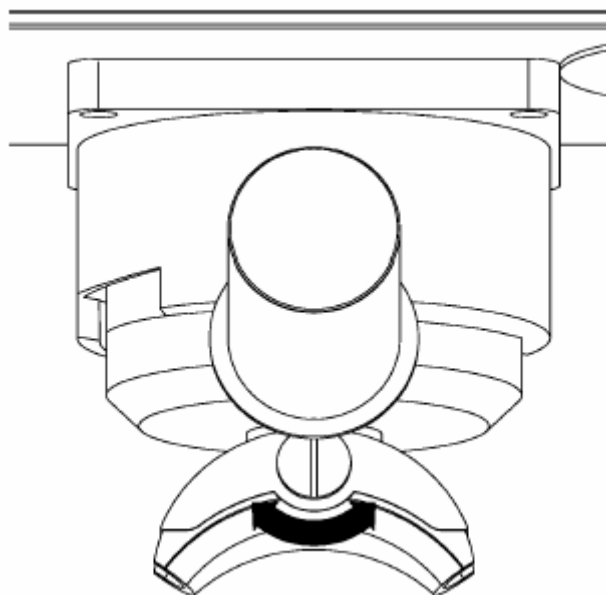
- Ellenőrizze finoman a rács stabilitását. Helyezze el a csészét / csészéket a kifolyó alá és ügyeljen arra, hogy a víz hőfok piros LED-je ne világítson. Ha világít, akkor várja meg, amíg kialszik.





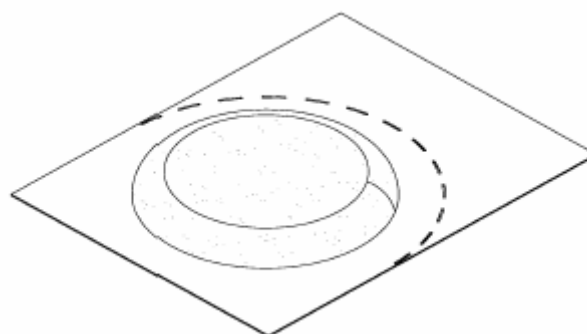
- Nyomja meg a kávé nyomógombot és a kiadott kávémenység a korábban kiválasztott és tárolt mennyiségnek fog megfelelni. Oldja ki a tartógyűrűből a szűrő tartót, és finom kopogtatással ürítse ki a kávézaccot.

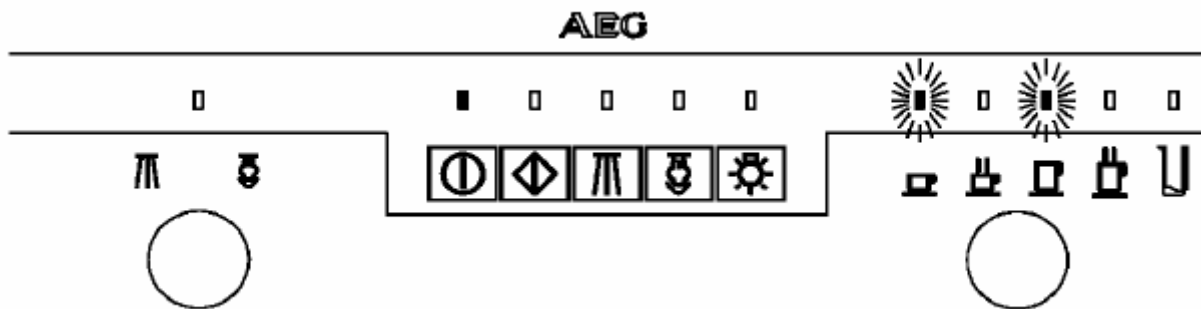
- Két-csészes kifolyó használatakor nem mindig azonos mennyiségű kávé kerül mindkét csészébe. Ez a probléma azonban a képen látható állító csavar segítségével orvosolható. Az óramutató járásával megegyező irányú elforgatáskor a jobb oldali csészébe kevesebb kávé fog kerülni, míg az ellenkező irányú elforgatáskor pedig a bal csészébe jut kevesebb kávé.



KÁVÉCSOMAGOK ALKALMAZÁSA (E.S.E RENDSZER)

- Az E.S.E. rendszer gyors eszpresszóból és a nemzetközi szabványnak megfelelő kávé adagcsomag elkészítéséből áll (egy adag pörkölt kávé). Az E.S.E. rendszer egyszerű, praktikus, gazdaságos és tiszta, mivel egy speciális védőfólia révén elkerülhető a kávé aroma elillanása és a használat után pedig egész egyszerűen lehet róla gondoskodni.





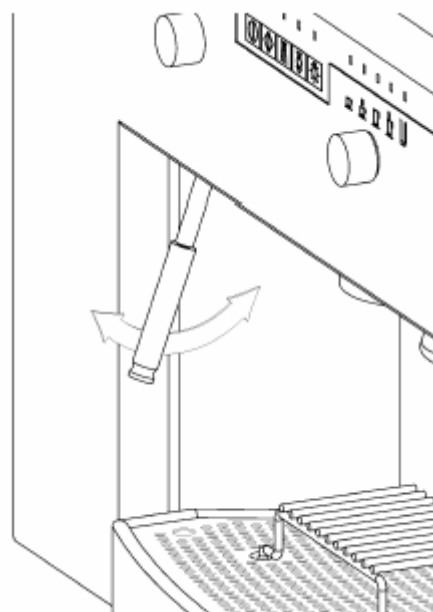
- A kávéadag csomagokat ennél a készüléknél is lehet alkalmazni. Egy adag kávé egy csésze kávéhoz, vagy eszpresszóhoz van kimérve.
- Tegye a kávéadag csomagot a szűrőtartóba.

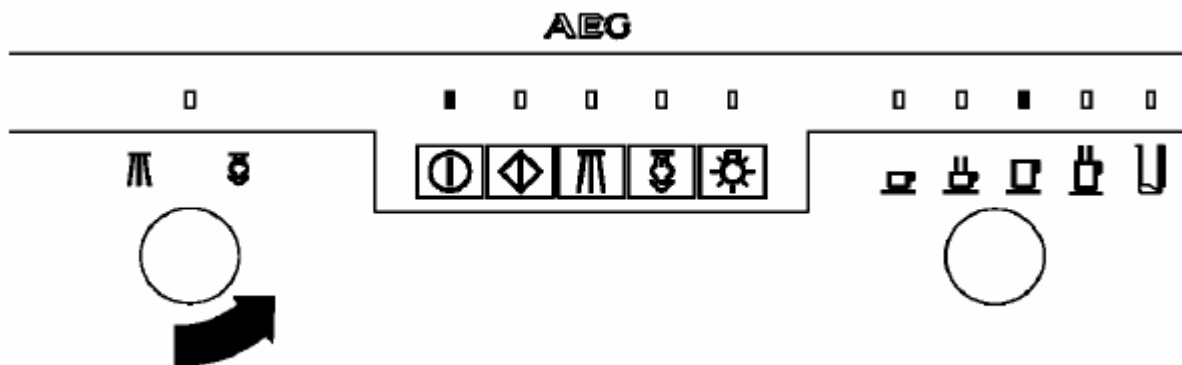
EGY KIVÁLÓ ESZPRESSZÓ KÁVÉ ELŐKÉSZÍTÉSE

- Egy jóízű eszpresszó elkészítéséhez tiszta készülékre és megfelelő hőmérsékletre van szükség.
- Mindig ellenőrizze, hogy a szűrő, a szűrőtartó és a tartógyűrű tiszta-e.
- A hosszabb távollét kivételével az eszpresszó gépet mindig behelyezett szűrőtartóval kell tárolni, mert így melegen tartható.
- A csészéket a kávé nyomógomb működtetése révén egy kevés vízzel elő kell melegíteni. Ez által a víztartályból kifolyó víz a szűrőtartót is felmelegíti.
- Az utolsó csésze kávé főzése után meg kell tisztítani a szűrőtartót a kávé gomb megnyomásával (kávé behelyezése nélkül). A kávé nélküli főzéssel a kávémaradékok eltávolíthatók az eszpresszó gépből.
- A kiváló eszpresszó íz megtartása érdekében a kifolyási idő kb. 15-25 másodperc. A kifolyási időt befolyásolja az eszpresszó kávé őrlési finomsága és a kávéőrleményre gyakorolt nyomás. A gép a minőségi eszpresszó kávé elkészítéséhez van beállítva. A használat során az őrlési finomságot és a megőrölt kávé mennyiségét is meg lehet változtatni (lásd az Első használat 4. fejezet c. részt).
- **Hasznos útmutatás:** A kávé egy higroszkópos termék, azaz a minősége függ a levegő nedvességtartalmától. Ezért az eszpresszó kávé nagyobb nedvességtartalmú levegő esetében valamivel nagyobbra kell őrölni, mert különben a kávé kifolyása nehezebb lesz. Szárazabb klíma esetében az őrlési finomságot valamivel finomabbra lehet állítani.

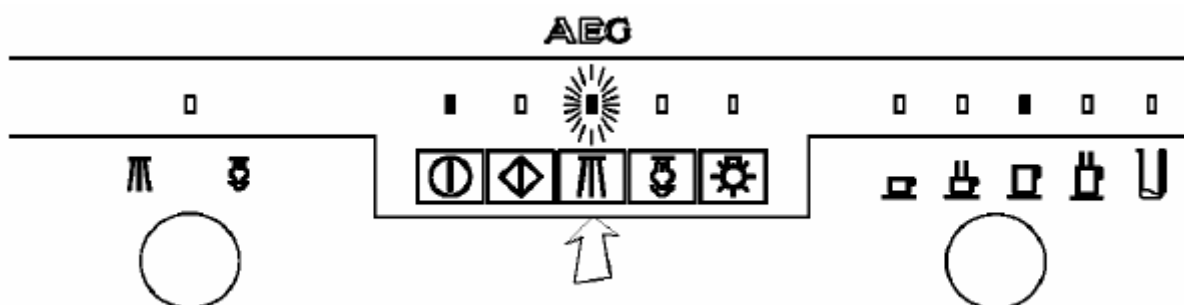
8. FORRÓ VÍZ

- A gőz/vízcső kihajtható típusú. Húzza ki a képen látható módon elforgatva.

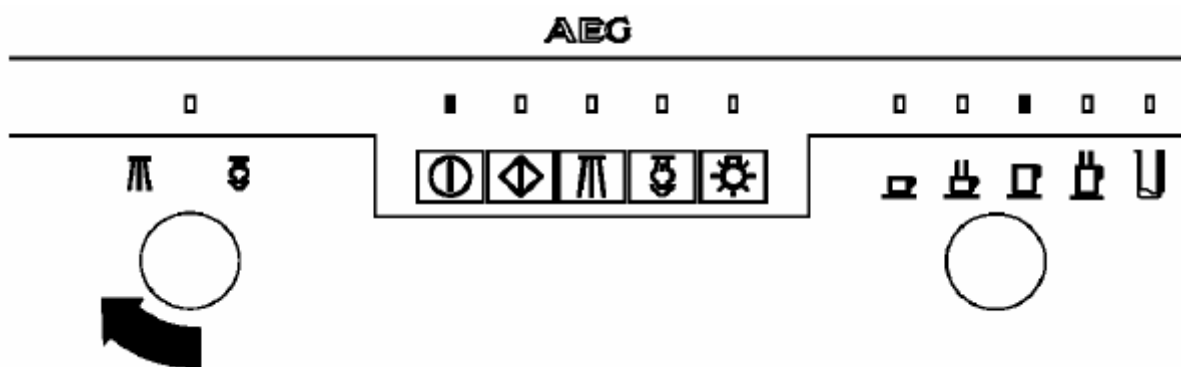




- Helyezzen egy edényt a gőz/víz kifolyó alá, majd forgassa el a gőz/víz gombot az óramutató járásával ellentétes irányba.



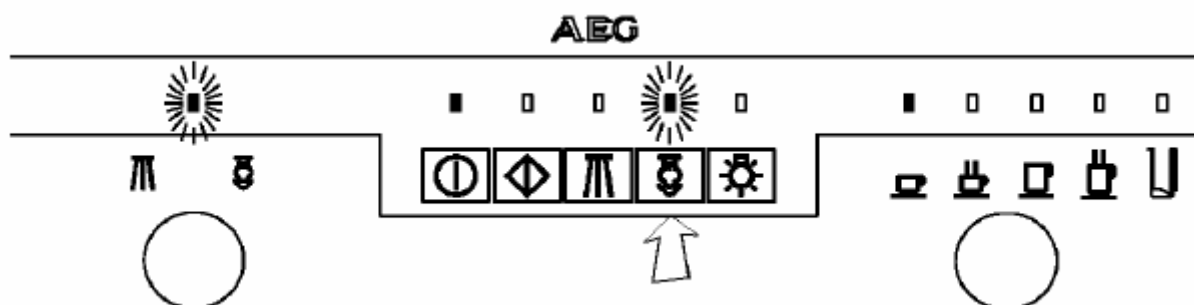
- Nyomja meg a forró víz gombot és a kifolyón az előzőleg tárolt víz fog mennyisége fog kifújni. Ha szükséges, akkor a víz kifújásának a leállításához nyomja meg ismét a víz gombot.



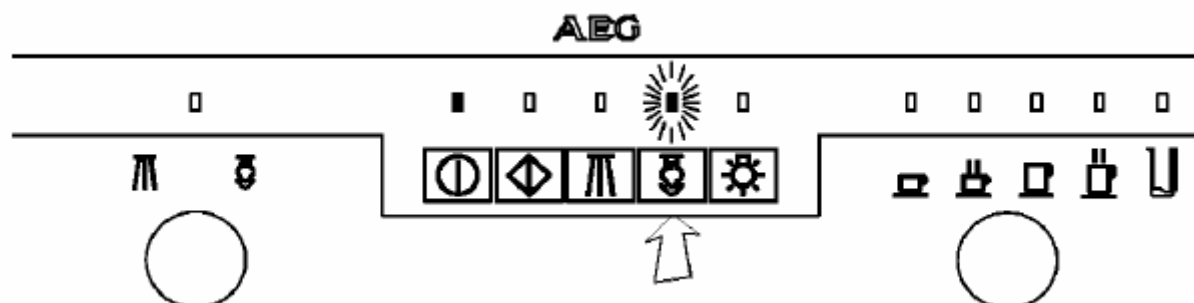
- Zárja el a gőz/víz gombot.

9. GŐZFUNKCIÓ

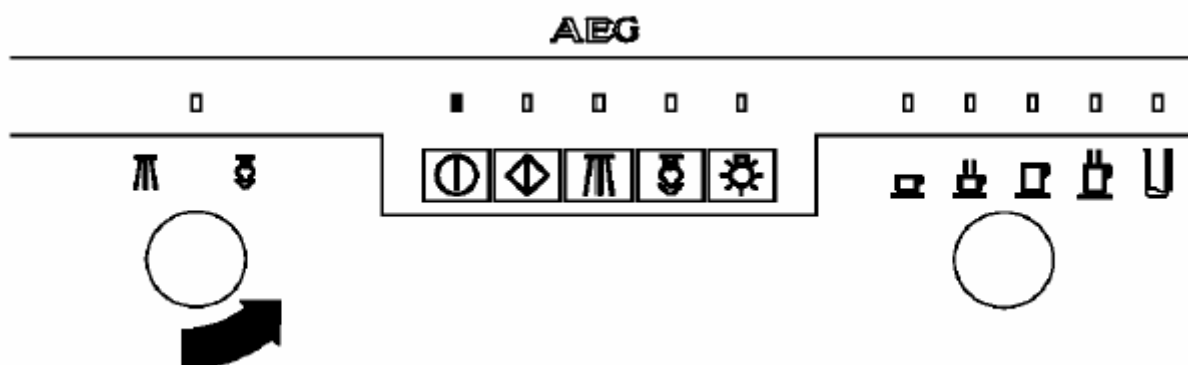
FOLYADÉKOK FELFORRALÁSA



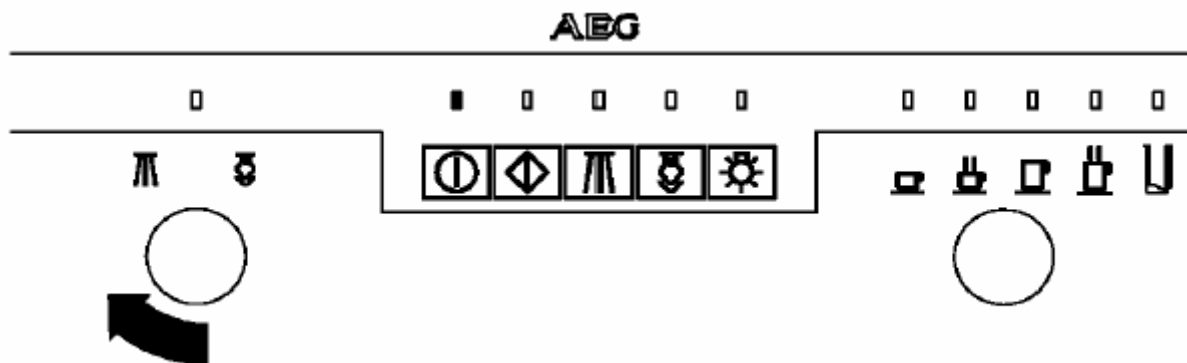
- Nyomja meg egyszer a gőz gombot. Mindkét LED, a gőz-kijelző is és a vízhőfok kijelző is felgyullad.



- A gőzgomb ismételt megnyomásával ellenőrizhető, hogy képződött-e gőz. Ha a vízhőfok LED kialszik, akkor megfelelő a gőz a gőzöléshez.



- Helyezzen egy edényt a gőz kifújó szelep alá és forgassa el a gőz gombot az óramutató járásával ellentétes irányba.



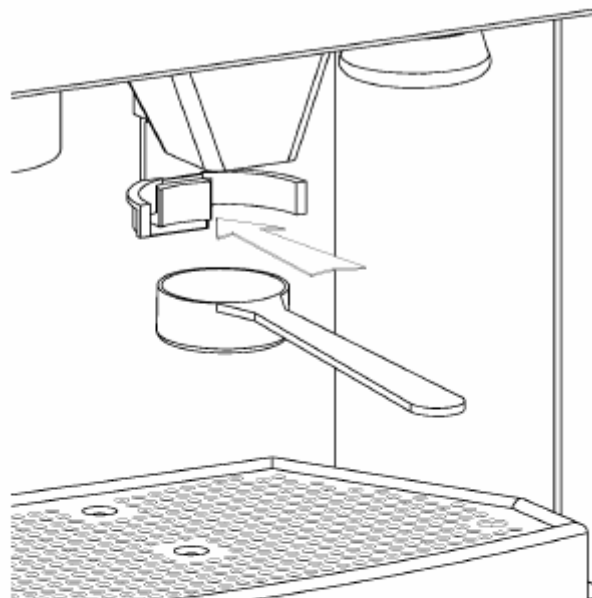
- Várja meg, amíg felmelegszik a folyadék, majd zárja a gőz gombot.

	<p>Figyelem! Az eredmény javítása érdekében a cappuccinohoz előkészített tejet a gőzölés előtt kissé turmixolja fel.</p>
	<p>Vigyázat! Soha ne készítsen kávét, ha a készülék kész a gőzfunkcióra. Ha kávét akar főzni, akkor állítsa vissza a fűtőkatlanban a vízintet a következő fejezetben leírtak szerint.</p>
	<p>Figyelem! Minden egyes gőzölés után még nyomja meg a forró víz gombot. Ezzel a lépéssel visszaállítja a fűtőkatlanban a víz szintjét.</p>

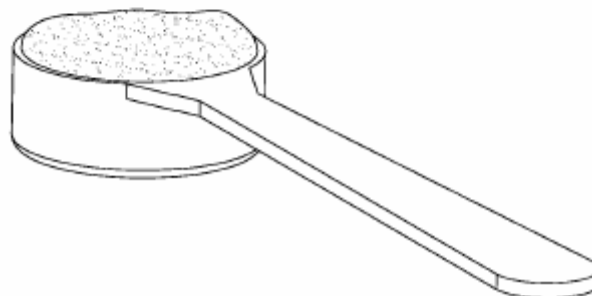
10. AZ ŐRLEMÉNY MENNYISÉGÉNEK PROGRAMOZÁSA

- **A készüléket a gyártó egy-csészenyi ideális eszpresszó kávéhoz szükséges mennyiséghez állította be.**
- A megőrölt kávé mennyiségének a növelésével, vagy csökkentésével a kiválasztott mennyiség eltárolható. A beprogramozott mennyiség mindig csak egy csésze eszpresszó kávéra vonatkozik. Az őrlemény mennyisége más programoknál automatikusan kerül kiszámításra.

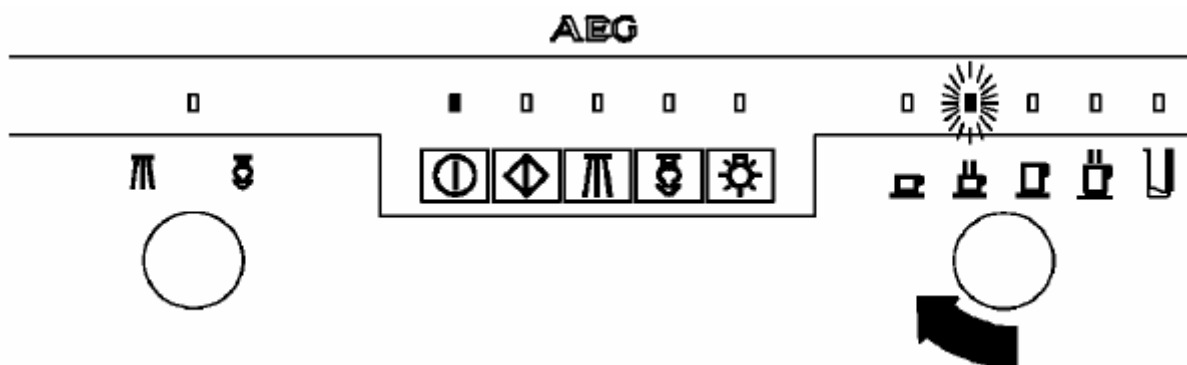
- Helyezze a mérőkanalat a megfelelő nyílás alá és nyomja meg elengedés nélkül az őrlő gombot a képen látható módon. Ezzel kb. 10 másodperc múlva érvényesítésre kerül a programozási üzemmód és az őrlő működni kezd.



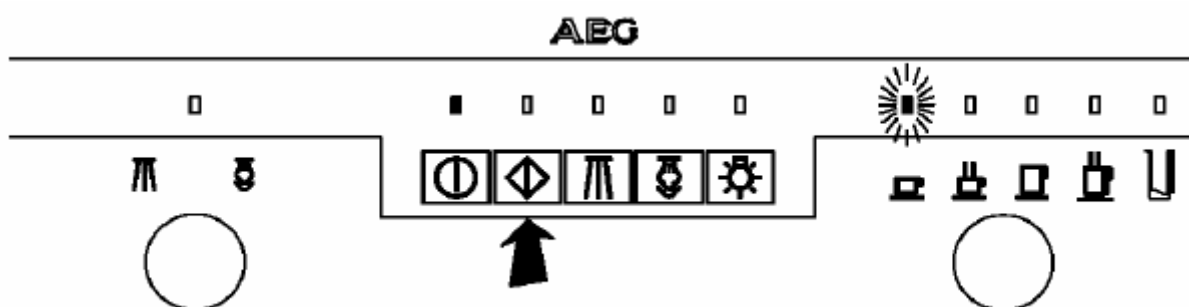
- Amint megtelt a mérőkanál, engedje el a gombot. A mérőkanálba került kávé mennyiség automatikusan tárolásra kerül.



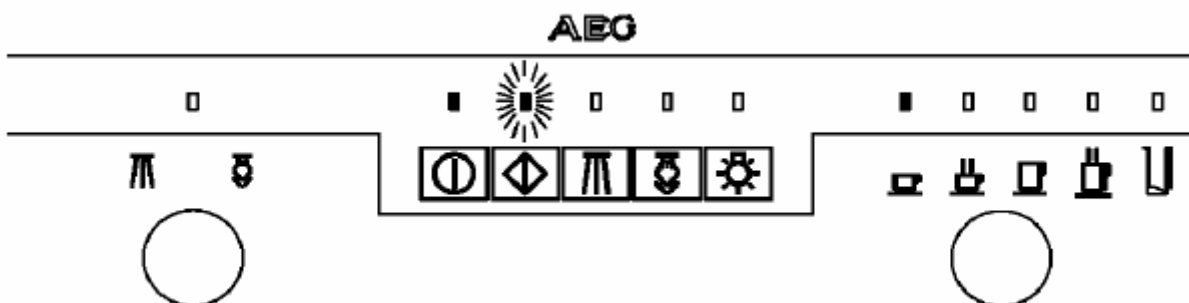
11. A KÁVÉMENNYISÉG PROGRAMOZÁSA CSÉSZÉNKÉNT



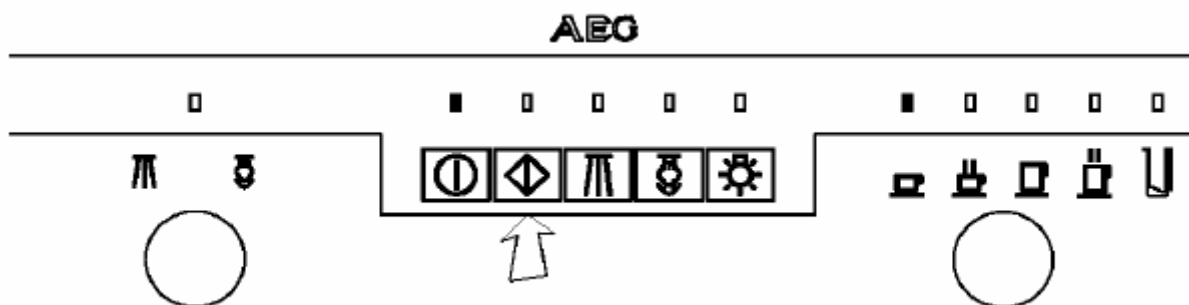
- Az eszpresszó kávé kifolyó mennyiségét a személyes ízlésnek megfelelően lehet beállítani. Forgassa el a kávé gombot a kívánt programra és darálja be a kávé a szűrő tartóba. Helyezze a szűrő tartót a helyére, majd a kiválasztott programnak megfelelően helyezzen egy, vagy két csészét a szűrő tartó alá.



- A programmódba való belépéshez kb. 5 másodpercig tartsa benyomva a kávé nyomógombot.

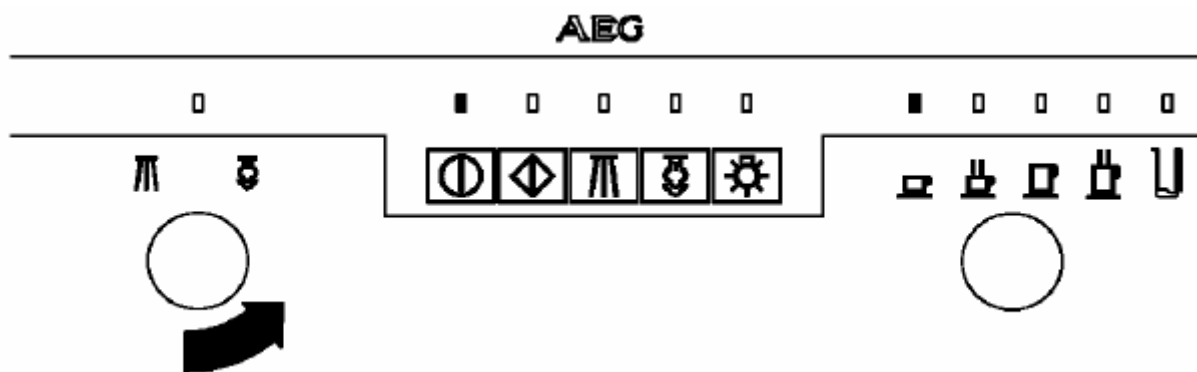


- Ha megindul a kifolyás, akkor engedje el a nyomógombot (ezen folyamat alatt a kávé-kijelző villog).

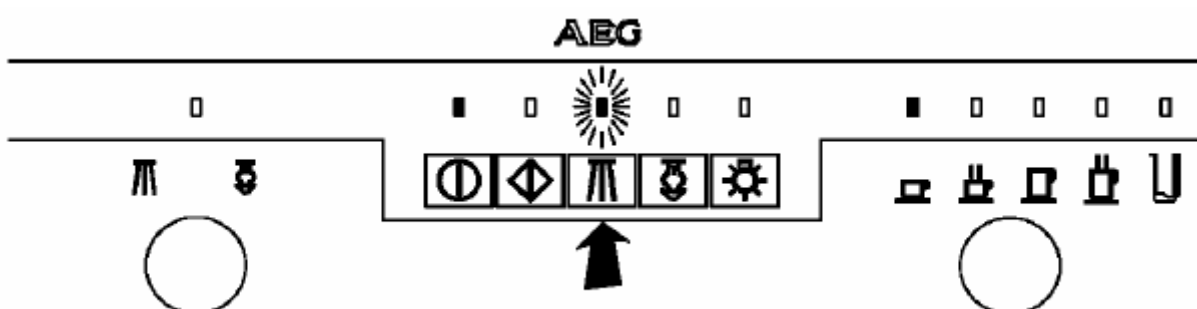


- A kívánt kávémenyiség elérése után ismét nyomja meg a kávé nyomógombot. Az eszpresszó kávémenyiség tárolása automatikusan történik.

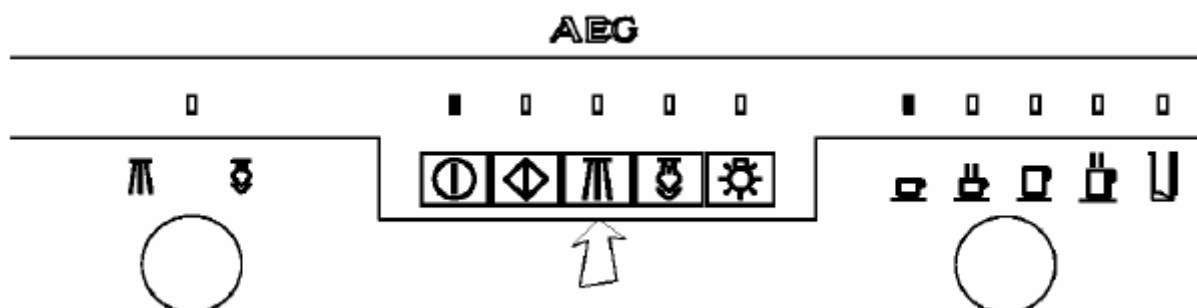
12. A FORRÓ VÍZ MENNYISÉG PROGRAMOZÁSA



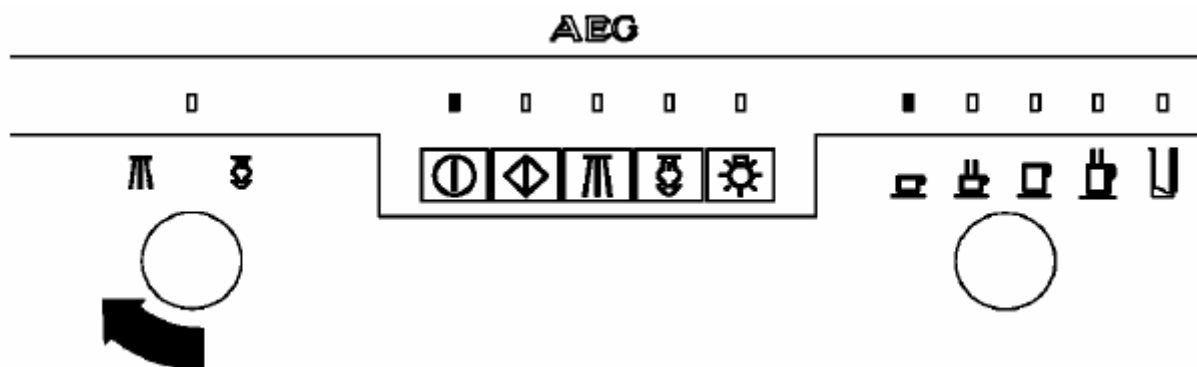
- Állítson egy tároló edényt a gőzkilépő szelep alá és forgassa el az óra járásával ellenkező irányba a gőz/víz gombot.



- A programmódba való belépéshez kb. 5 másodpercig tartsa benyomva a víz nyomógombot (ebben a fázisban a víz LED villog).



- Ha megindul a kifolyás, akkor engedje el a nyomógombot. A kívánt vízmennyiség elérése után ismét nyomja meg a gombot, a vízmennyiség tárolása automatikusan következik be.



- Majd zárja el a gőz/víz gombot.

13. RECEPTEK

OLASZ CAPPUCCINO

Ennél a kávéfajtánál az eszpresszó kávé a felhabosított tejjel egy vastag habot képez és a kávénak egy lágy ízt biztosít. A kávé egy nagy csészében tálalja. Tegye a hideg tejet egy magas kancsóba és készítsen a gőzsugárral vastag habot. A dús tejet és habot ízlés szerint kakaóporral is megszórhatja.

BÉCSI CAPPUCCINO

Ez a változat évszázados osztrák hagyományokra néz vissza.

Készítsen egy lágy eszpresszó kávé (kb. 30-35 másodpercig), majd adjon hozzá meleg tejet és mindezt borítsa be tejszínhabbal. Szórja meg csokoládé reszelékkel és közepesen nagy csészében tálalja.

HIDEG ESZPRESSZÓ SHAKE

Habos és üdítő, ez által kiváló valódi íz a forró napokra.

Készítsen elő egy eszpresszó kávé cukrosan és jégkockákkal. Néhány másodpercig rázza össze és megfelelő pohárban tálalja.

ÍR KÁVÉ

Pezsdít és erőt ad.

Egy magas felmelegített pohárban nyolc rész meleg kávé, egy rész whiskyt és egy rész barna cukrot mixeljen össze.

A keveréket frissen felvert habbal borítsa be a kávéskanál hátával elsimítva a habot. Az eredmény kiváló forró, sötét kávé, fehér krémmel a tetején.

MEXIKÓI KÁVÉ

Erős és egzotikus.

Egy csészében egy adag habot, egy fél teáskanál fahéjat, egy csipet szerecsendiót és cukrot jól keverjen össze, majd verje fel. Adjon hozzá egy teáskanál forró csokoládét és öntse a kávé egy közepes csészébe, majd adjon hozzá még egy kevés fahéjat és jól keverje fel. Egy teáskanál vaníliás habbal tálalja.

JEGES CAPPUCCINO

Egy csuporban két csésze eszpresszó kávé, $\frac{3}{4}$ csésze tejszínhabot és $\frac{1}{2}$ csésze cukrot főzzön össze.

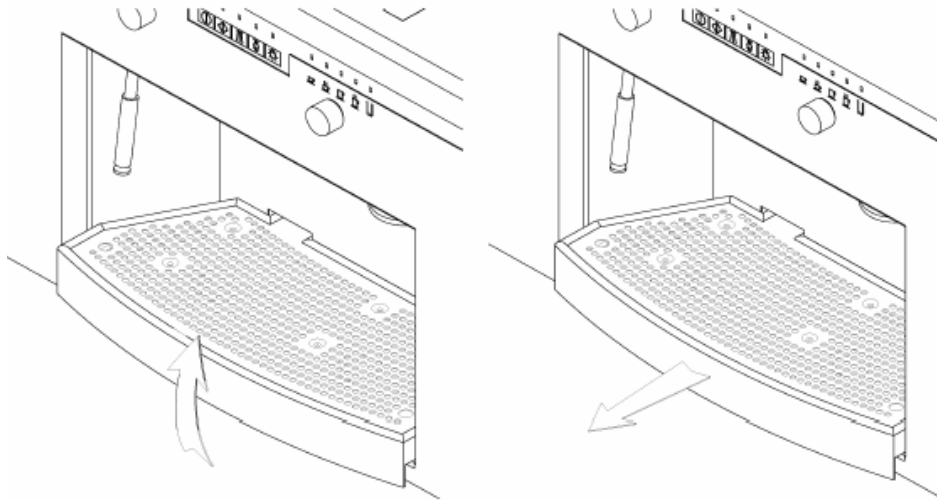
Az egészet hagyja kihűlni, amíg langyos nem lesz, majd a fagyasztótérbe helyezve 4-5 órán át fagyassza. Jéggombócként tálalja és kávészemeket szervírozzon hozzá.

14. TISZTÍTÁS

KÜLSŐ RÉSZEK

- Az eszpresszó gép külső részeit csak egy puha ruhával és agresszív tisztítószer hozzáadása nélkül kell tisztítani. A rozsdamentes részek tisztításához ne használjon semmiféle dörzsszivacsot, edénysúrolót, vagy erős hatású tisztítószert. Egy puha ruhával törölje szárazra.

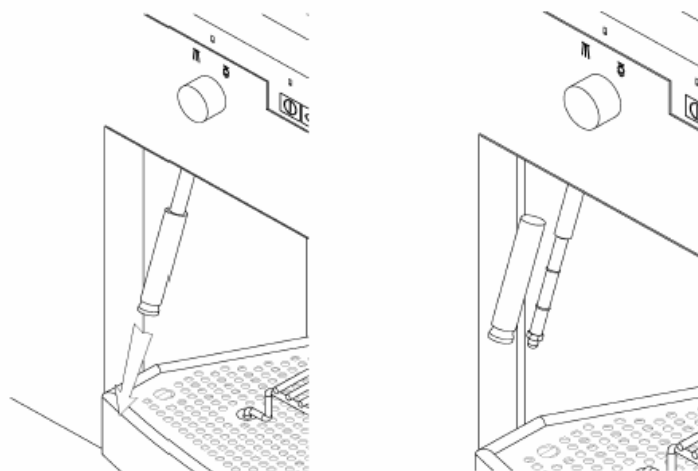
CSEPPTÁLCA



- Távolítsa el a készülékből a csepptálcát a képen látható módon.
- Ne felejtse el, hogy a csepptálcát rendszeresen ki kell üríteni, hogy a kifolyó folyadékok ne szennyezzék be a gép alatt lévő bútorokat. A csepptálcát és a hozzá tartozó fémszűrőt mosogatógépbe helyezve is meg lehet tisztítani.

SZŰRŐ, SZŰRŐTARTÓ, ZÁRÓ RÉSZ

- A szűrőt, szűrőtartót és a záró részt mindig tisztán kell tartani. A kávémaradványok befolyásolják az elkészítendő következő eszpresszó kávé ízét. A szűrőt és a szűrőtartót havonta mosogatógépben mosogassa el.



- Ezen kívül ügyelni kell arra, hogy a gőzkielépő szelepet is rendszeresen meg kell tisztítani, mert a tej habosítása következtében a szelep gyorsan elszennyeződik. Ehhez az is elegendő, hogy lehúzza a védőkupakot és a szeleppel együtt meleg vízben, szivaccsal megtisztítja.

Fontos: a szelep tisztításához a gépet ki kell kapcsolni és legalább 20 percig várni kell, amíg az eszpresszó gép kihűl, hogy az égésveszély elkerülhető legyen.

VÍZTARTÁLY

- Ha a készüléket hosszabb ideig nem használja, akkor ajánlatos a tankban lévő vizet kicserélni és a fűtőkatlanból a maradék vizet eltávolítani. Ehhez többször működtesse a kávé nyomógombot.
- A víztartályt rendszeresen vízköteleníteni kell.
- A víztartályt mosogatógépbe helyezve is meg lehet tisztítani.
- Ha Brita szűrőt használ, akkor a szűrő cseréjét legalább hat hónap után, vagy 2000 csésze kávé lefőzése után ki kell cserélni.

A FŰTŐKATLAN TISZTÍTÁSI CIKLUSA

- Mint minden olyan készülék, amelyik vizet használ, így idővel az eszpresszó gép fűtőkatlana is elvízkövesedik.
- Ezért minden hat hónap után tanácsos elvégezni a következő lépéseket:
- Töltsön 1,5 liter vizet a víztartályba és adjon hozzá egy fél pohár folyékony citromsavat, vagy kereskedelmi folyékony vízkötelenítő szert (ecetsav-, vagy hangyasav tartalmú vízkötelenítő szert nem szabad használni).
- Néhányszor működtesse a kávékészítő funkciót, de kávéörlemény, vagy kávécsomag hozzáadása nélkül (lásd az Eszpresszó készítés c. részt). Ezen a módon csak tiszta víz fog kifolyni a szűrőtartóból, amíg a tartály teljesen ki nem ürül.
- A fűtőkatlan alapos átmosásához még egyszer töltsön be hideg vizet a tartályba, és ismét nyomja meg a kávékészítő gombot (újra kávéörlemény hozzáadása nélkül).

15. BEÉPÍTÉS

BEÉPÍTÉS BÚTORBA

A készüléknek a rendelkezésre álló bútorba való szakszerű beépítése garantálhatja csak az eszpresszó gép kifogástalan működését.

A biztonsági előírásokkal összhangban a beépítésnél a vonatkozó érintésvédelmi előírásokat szigorúan be kell tartani.

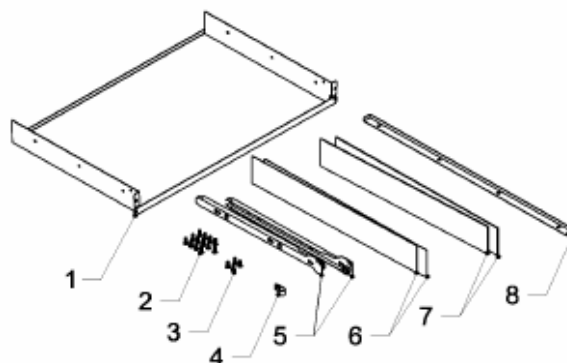
A kezelő és kiszolgáló részeket, vagy adott esetben a munkalapot is (ha például a készülék egy beépített bútor végén, vagy elején helyezkedik el) védelemmel kell ellátni, és úgy kell beszerelni, hogy csak szerszámok segítségével lehessen eltávolítani.

A készüléket nem tanácsos hűtő- vagy fagyasztó készülék közvetlen közelében felállítani, mivel a leadott hő befolyásolja ezekben a készülékeknek az optimális működését.

ALKATRÉSZEK A FELSZERELÉSHEZ

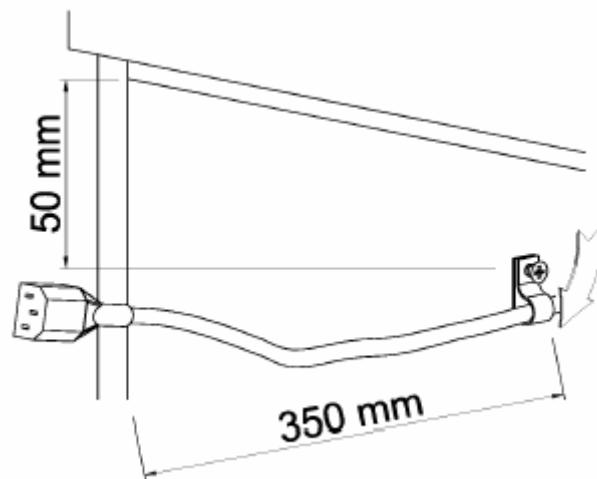
A készülék 380 mm magas és 560-568 mm széles szekrénybe építhető be. A beépítéshez a következő alkatrészeket mellékelik:

1. 1 db szerelőlap
2. 13 db 3,9x19-es önmetsző csavar
3. 4 db M4x16-os csavar
4. 1 db kábelrögzítő
5. 2 db oldallap
6. 2 db 1 mm-es oldallap
7. 2 db 2 mm-es oldallap
8. 1 db szegély

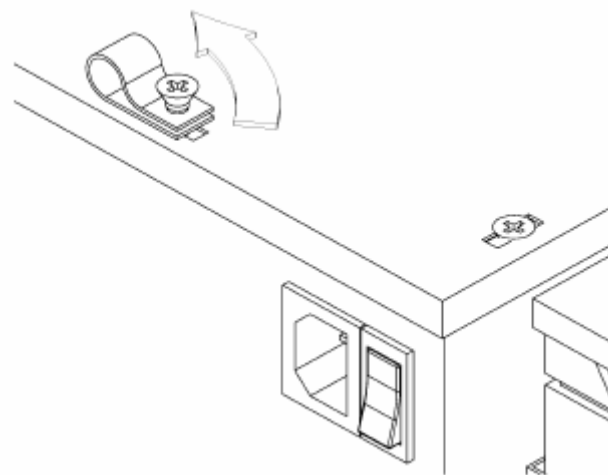


ELEKTROMOS CSATLAKOZÁS

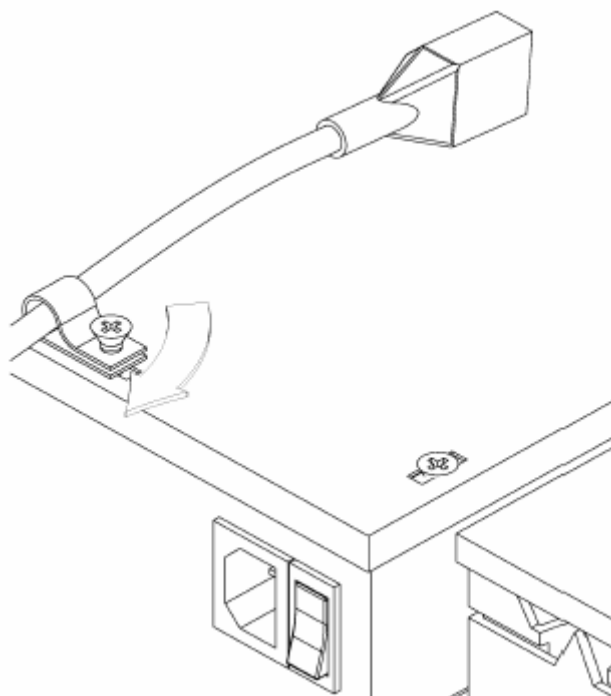
- Rögzítse a csatlakozó vezetékét a szekrény baloldali részéhez a mellékelt önmetsző csavarral és kábelrögzítővel a képen látható módon.



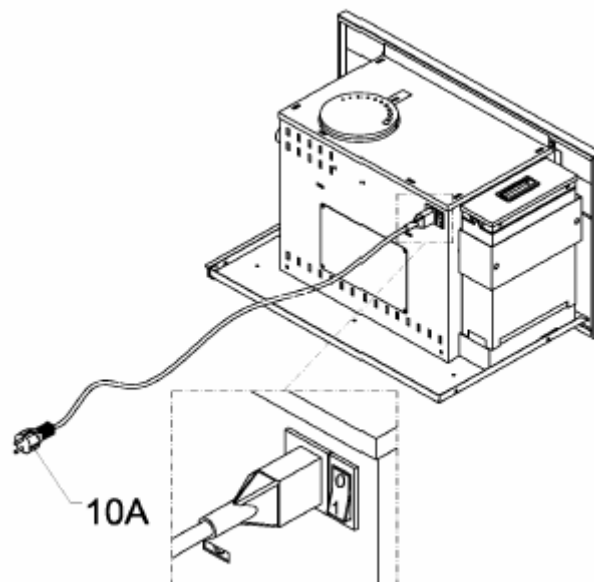
- Csavarozza ki a készüléken elérhető kábelrögzítőt.



- Rögzítse a hálózati elektromos csatlakozó vezetékét a készülékhez a képen látható módon.

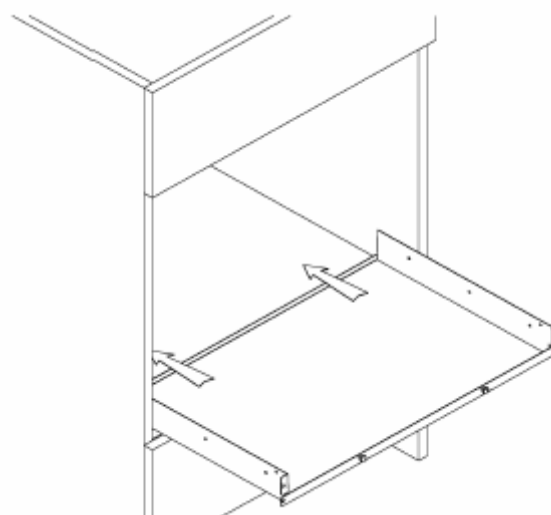


- Csatlakoztassa a hálózati kábelt a képen látható módon. Ezt a készüléket 230 V-os egyfázisú hálózatról történő üzemeltetésre tervezték. A biztosíték igény 10 A (Id = 0,003). Az érintkezők közötti távolság minimum 3 mm.

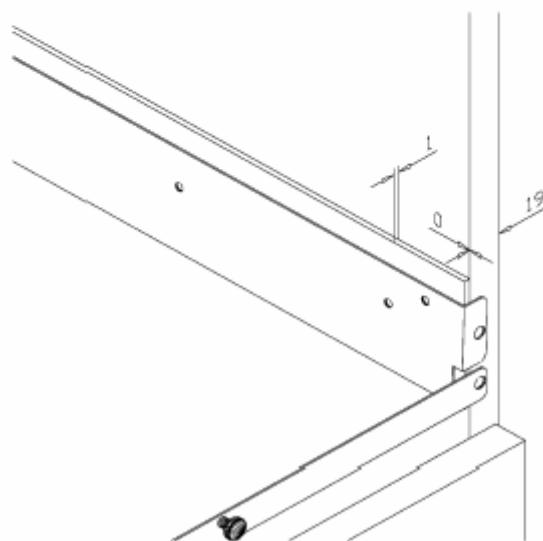
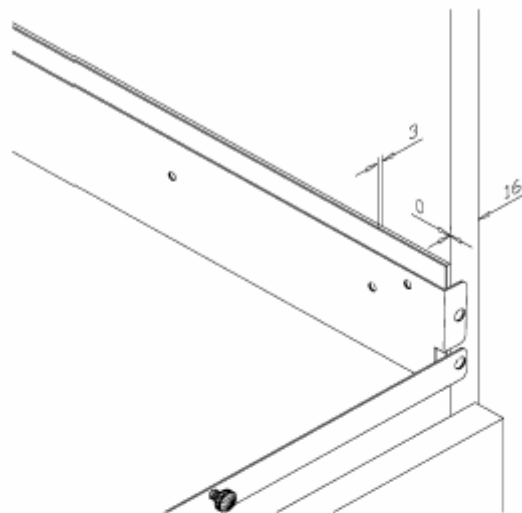


BEÉPÍTÉS ALSÓ BEÉPÍTÉSŰ FIÓK NÉLKÜL

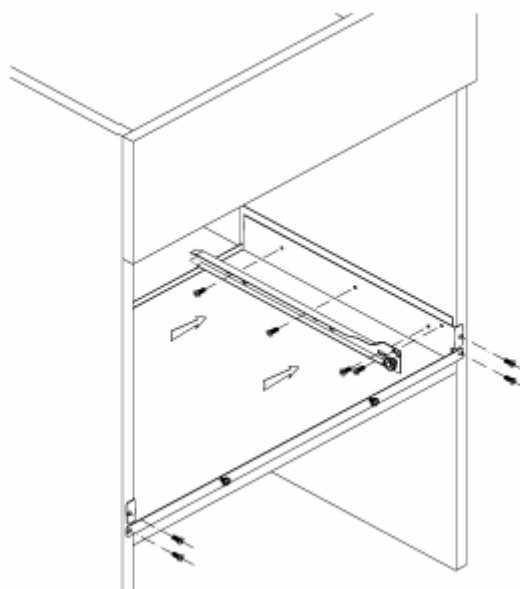
- Helyezze a készülék szerelő lapját a szekrény polcra.



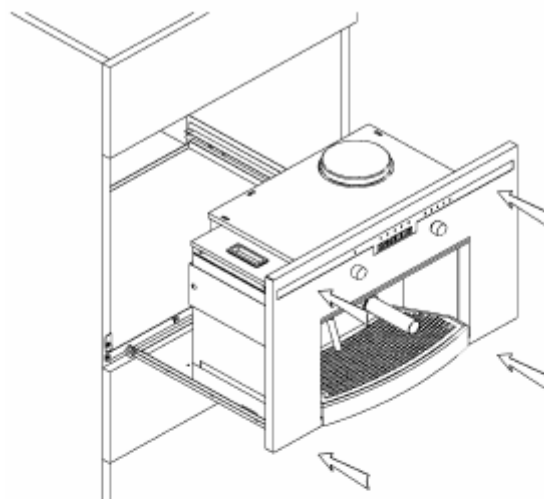
- Helyezze be az oldallapokat a hely kiegyenlítésére. A beépítési szélesség a szekrény oldalfalainak a szélességétől függ. A méretek kiegyenlítéséhez 4 oldallap (2 db 2 mm-es és 2 db 1 mm-es vastagságú) szolgál. Ezekkel lehet a szélességi méretet kiegyenlíteni 562/560 mm-re.



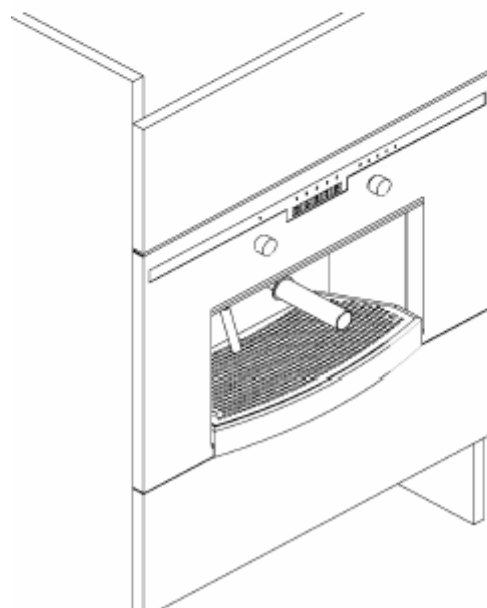
- Rögzítse az alaplapot a 4 önmetsző csavarral az azonos lap 4 furatába. Majd szerelje be a 2 oldalt a maradék 8 db csavarral. Utána szerelje be a teleszkópos síneket.



- Helyezze be a készüléket a mélyedésbe.

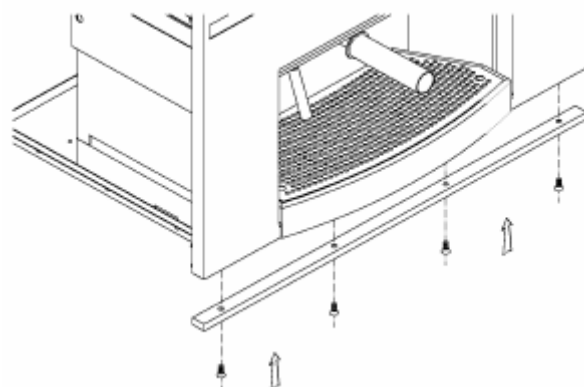


- Tolja be a készüléket ütközésig, amíg a biztonsági zár bezárul.



EGYVONALBA HOZÁS A BÚTORRAL

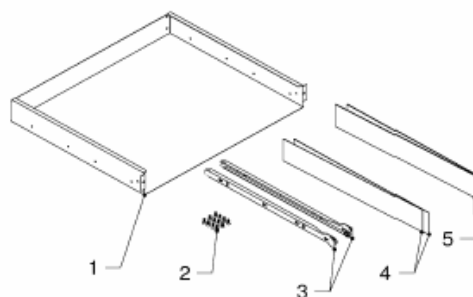
- Ha az eszpresszó gépet más háztartási elektromos készülékekkel együtt építi be a bútorba, akkor azt a sütő mellé 10 mm-rel magasabbra kell beépíteni. Az egy vonalba hozás a megfelelő kereszttartóval biztosítható, amelyet az elülső panel alá kell rögzíteni a 4 db M4x16-os csavarral a képen látható módon.



BEÉPÍTÉS ALSÓ BEÉPÍTÉSŰ FIÓKKAL

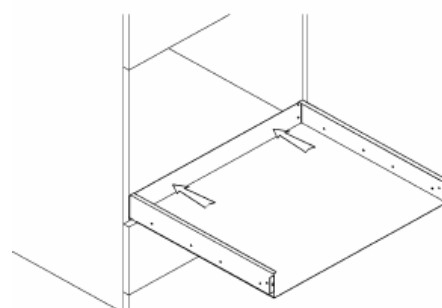
A fiók beépítéséhez 80 mm-es magasság és 560-568 mm-es szélesség szükséges. Az eszpresszó géphez a fiók beépítéséhez a következő alkatrészek tartoznak:

1. 1 db rögzítő alaplapp
2. 12 db önmetsző csavar - 3,9x19
3. 2 db oldallap
4. 2 db 1 mm-es oldallap
5. 2 db 2 mm-es oldallap

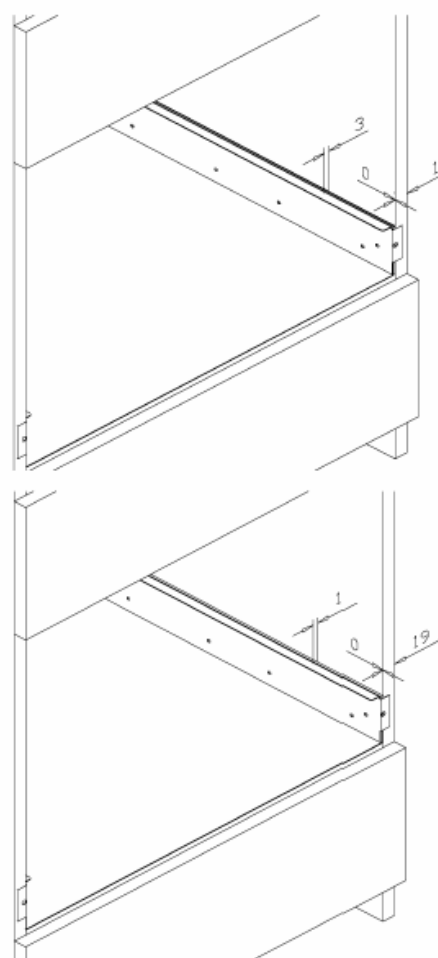


A KÉSZÜLÉK ÉS A FIÓK BEÉPÍTÉSE

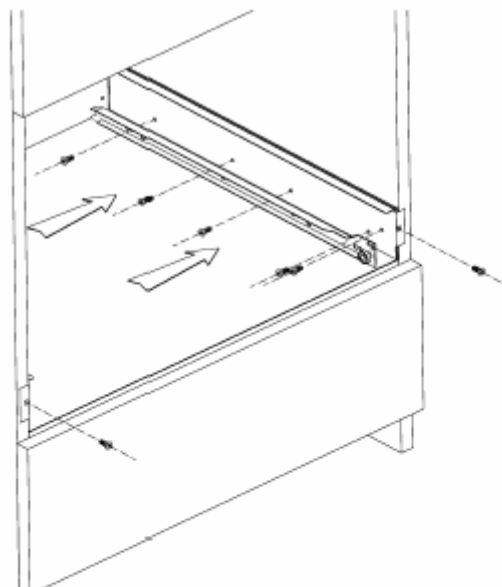
- Helyezze a fiók rögzítő alaplapját a szekrény megfelelő polcára.



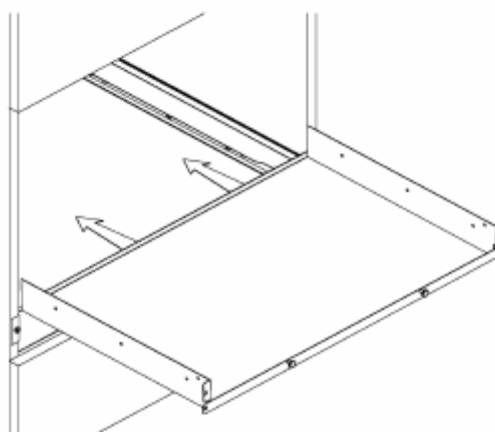
- Helyezze a fiók oldallapjait a kiegyenlítendő helyre. A fiók beépítési szélessége a szekrény oldalfalainak a szélességétől függ. A méretek kiegyenlítéséhez 4 oldallap (2 db 2 mm-es és 2 db 1 mm-es vastagságú) szolgál. Ezekkel lehet a szélességi méretet kiegyenlíteni 562/560 mm-re



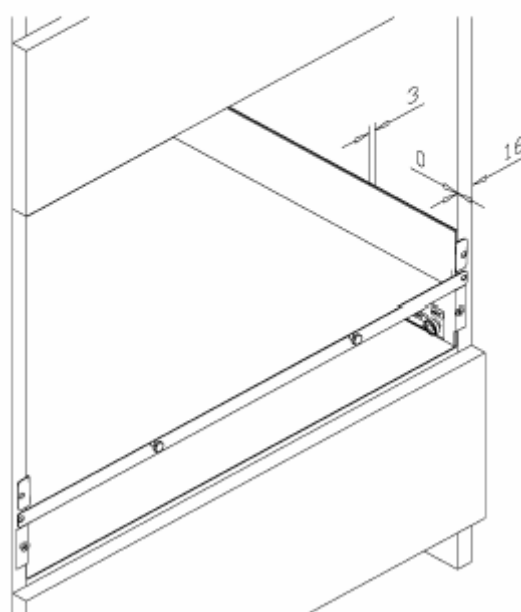
- Rögzítse az alaplapot a 4 önmetsző csavarral az azonos lap 4 furatába. Majd szerelje be a 2 oldalt a maradék 10 db csavarral. A csavarokat a fiókkal együtt szállítják.



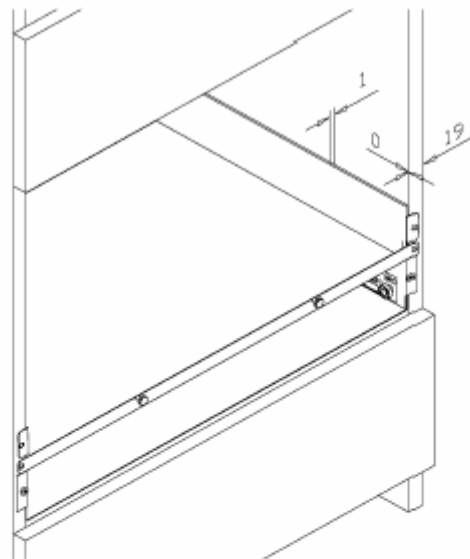
- Illessze a készülék rögzítő alaplapját a fiók rögzítő alaplapjához.



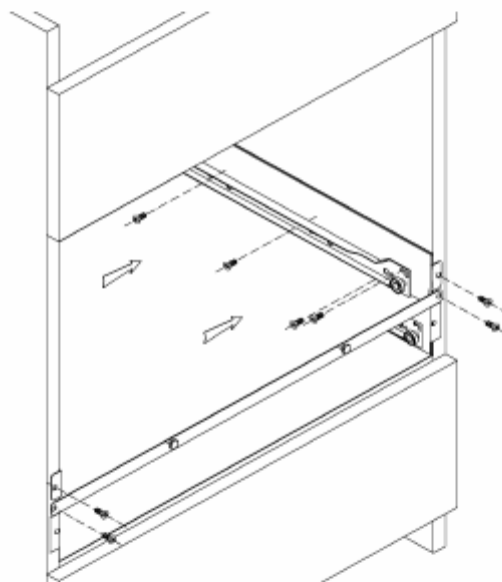
- Helyezze be a készülék oldallapjait a hely kiegyenlítésére. A készülék beépítéséhez szükséges szélesség a szekrény oldallapjainak a szélességétől függ.



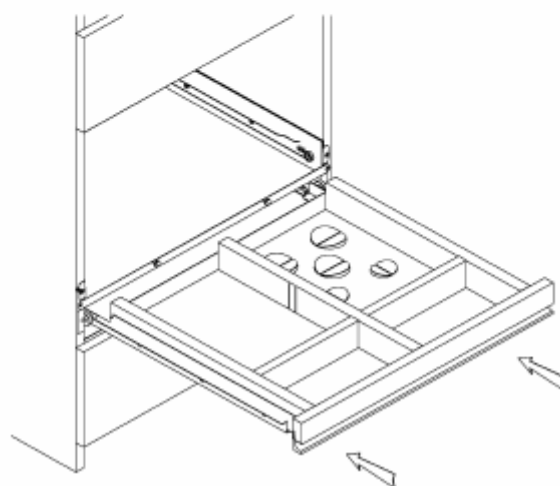
- A szabad hely kiegyenlítéséhez a készülékhez 2 db 2 mm-es és 2 db 1 mm-es oldallapot mellékel a gyártó. Segítségükkel lehet az 562/560 mm-es szélességi méretet biztosítani.



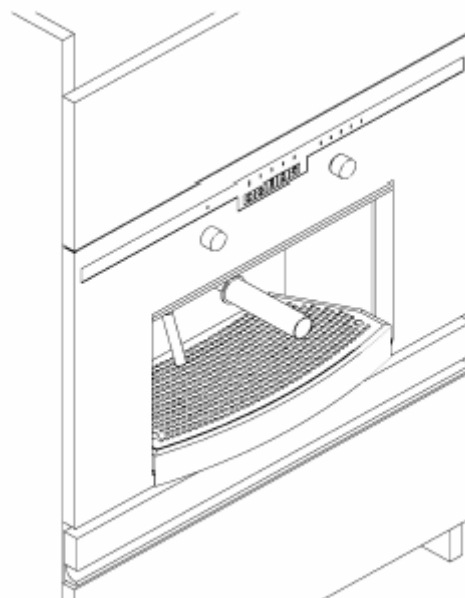
- Erősítse a készülék rögzítő lapját az azonos rögzítő lap 4 furatába a 4 önmetsző csavar segítségével. Utána a 2 db oldallapot rögzítse a 8 db önmetsző csavarral. Ezeket a csavarokat a készülékhez mellékelik.



- Szerelje be a fiók síneket a szekrénybe, majd tolja be a fiókot ütközésig.



- Szerelje be a készülék síneket a szekrénybe, majd tolja be a készüléket ütközésig, amíg megfelelően zárul a helyén.



16. MIT KELL TENNI, HA ...

Üzemzavar esetén ellenőrizze, hogy:

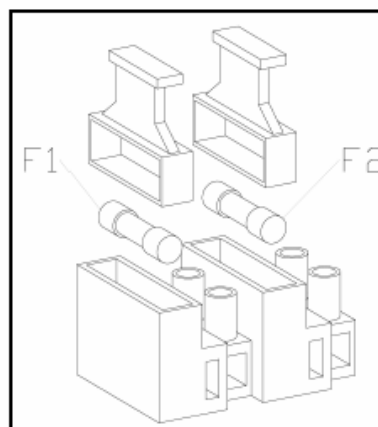
1. Megfelelő-e az áramellátás.
2. Meg van-e töltve a víztartály.

Üzemzavar esetében forduljon a jótállási jegyben kijelölt szervizhez, és lehetőleg pontosan adja meg a hibajelenséget, valamint a készülék sorozat- és gyári számát.

17. MŰSZAKI JELLEMZŐK

Szélesség	594 mm
Mélység	260 mm
Magasság	378 mm
Víztartály befogadó képessége	kb. 2,5 Liter
Nettó súly	17 kg
Bruttó súly	19 kg
Tápfeszültség	230 V
Együttes teljesítményfelvétel	1150 W
A fűtőbetét teljesítményfelvétele	1000 W
A szivattyú teljesítményfelvétele	50 W
Üzemi nyomás	12 bar
Biztosíték igény	10 A
Biztosíték-igény	10 A

BIZTOSÍTÉKOK



F1: biztosíték \varnothing 5 x 20 mm – Vn = 250 V – In = 10 A

F2: biztosíték \varnothing 5 x 20 mm – Vn = 250 V – In = 0,5 A



Ez a készülék megfelel a következő EG irányelveknek:

- 73/23/EWG - (1973.02.19.) - kitesztelési irányelv alapján az egyes villamosági termékek biztonsági követelményeiről és az azoknak való megfelelésértékeléséről szóló 79/1997. (XII.31.) IKIM rendelet,
- 89/336/EWG - (1989.05.03.) - EMC-irányelv (a 92/31/EWG változással bezárólag) alapján az elektromágneses összeférhetőségről szóló 31/1999. (VI.11.) GM-KHVM együttes rendelet,
- 93/68/EWG - (1995.07.22.) - CE-jelölés irányelv az egységes megfelelési jelölés használatáról.

A készülék az alábbi szabványelőírásoknak felel meg:

- EN 60335-1
- EN 60335-2-15
- EN 55014-1
- EN 55014-2
- EN 61000-3-2
- EN 61000-3-3