

FAVORIT 89020 I

Upute za uporabu
Návod k použití
Használati útmutató

Perilica posuđa
Myčka nádobí
Mosogatógép

Hvala što ste odabrali naš proizvod visoke kvalitete.

Kako biste osigurali optimalni i neometani rad vašeg uređaja, molimo pozorno pročitajte ove upute za uporabu. Omogućit će vam navigaciju kroz sve procese na savršen i najučinkovitiji način. Kako biste mogli konzultirati ove upute svaki put kad vam je to potrebno, preporučujemo vam da ih držite na sigurnom mjestu. Molimo vas također da ih predate eventualnom budućem vlasniku uređaja.

Želimo vam mnogo užitka s vašim novim uređajem.

Sadržaj

Upute za uporabu	3	Napunite perilicu sredstvom za pranje	19
Informacije o sigurnosti	3	Funkcija "Višenamjenske tablete"	20
Ispravna uporaba	3	Programi pranja	21
Opća sigurnost	3	Odabir i pokretanje programa pranja	23
Sigurnost djece	4	Ponitavanje odgošenog početka ili programa pranja u tijeku	23
Postavljanje	4	Prekidanje programa pranja u tijeku	24
Opis proizvoda	5	Zavretak programa pranja	24
Upravljačka ploča	6	Pražnjenje perilice posuđa	24
Tipke za pomicanje gore-dolje (+ -)	6	Čišćenje i održavanje	24
Zaslon	6	Čišćenje filtera	24
OPTION tipka	7	Čišćenje mlaznica	26
RESET tipka	8	Vanjsko čišćenje	26
OK / START tipka	8	Unutrašnje čišćenje	26
Uključivanje po prvi put - postavljanje jezika	8	Duža razdoblja ne korištenja	26
Prva uporaba	9	Zaštita od zaleđivanja	26
Podešavanje omekšivača vode	9	Prenošenje uređaja	26
Ručno podešavanje	9	Rješavanje problema	26
Elektronsko podešavanje	10	Tehnički podaci	28
Uporaba soli u perilici posuđa	10	Savjeti za ustanove za testiranje	29
Uporaba sredstva za ispiranje	11	Upute za postavljanje	30
Prilagodite količinu sredstva za ispiranje	12	Postavljanje	30
Svakodnevna uporaba	12	Pričvršćivanje za susjedne jedinice	30
Stavljanje pribora za jelo i posuđa	12	Poravnanje	31
Donja košara	13	Spajanje na dovod vode	31
Košara za pribor za jelo	14	Priključak dovoda vode	31
Pivske čaše	15	Cijev za dovod vode sa sigurnosnim ventilom	31
Gornja košara	17	Priključak odvodne cijevi	32
Podešavanje visine gornje košare	18		
Uporaba deterdženta	19		


Spajanje na električnu mrežu	33
Briga za okoliš	33

Ambalaža	33
----------	----

Zadržava se pravo na izmjene

Upute za uporabu

Informacije o sigurnosti

 U interesu vaše sigurnosti i radi osiguravanja ispravne uporabe, prije postavljanja i prve uporabe uređaja, pročitajte pažljivo upute sadržane u ovom priručniku, uključujući savjete i upozorenja. Kako bi se izbjegle nepotrebne greške i nezgode, važno je osigurati da su sve osobe koje koriste uređaj dobro upoznate s njegovim načinom rada i sigurnosnim pitanjima. Spremite ove upute i osigurajte se da prate uređaj u slučaju njegovog prenošenja ili prodaje, tako da su sve osobe koje koriste ovaj uređaj tijekom njegova radna vijeka prikladno informirane o načinu uporabe uređaja i o njegovim sigurnosnim pitanjima.

Ispravna uporaba

- Ova je perilica posuđa namijenjena isključivo pranju posuđa u kućanstvu koje se može prati u perilici.
- Nemojte stavljati nikakva otapala u perilicu. To bi moglo prouzročiti eksploziju.
- Noževe i ostale šiljaste predmete treba staviti u košaricu za pribor za jelo s vrhovima okrenutim prema dolje ili ih namjestiti u gornju košaricu u vodoravnom položaju.
- Koristite jedino proizvode (deterdžent, sol i sredstvo za ispiranje) pogodne za pranje u perilici posuđa.
- Nemojte otvarati vrata dok uređaj radi, mogla bi izaći vruća para.
- Nemojte nikada vaditi posuđe iz perilice prije završetka ciklusa pranja.
- Nakon uporabe isključite uređaj iz električne mreže i zatvorite dovod vode.
- Ovaj uređaj smije popravljati jedino ovlašteni serviser i treba koristiti isključivo originalne rezervne dijelove.
- Nikada ne pokušavajte sami popraviti uređaj. Popravci koje obave neiskusne osobe prouzročit će ozljede ili loš rad. Obratite se ovlaštenom servisnom centru. Uvijek inzistirajte na originalnim rezervnim dijelovima.

Opća sigurnost

- Deterdženti za perilicu mogu prouzročiti kemijske opekotine na očima, ustima i grlu. Mogu biti opasni po život! Pridržavajte se sigurnosnih uputa proizvođača deterdženata za perilice.
- Voda u perilici nije pitka. Ostaci deterdženta mogu još biti prisutni u uređaju.
- Pobrinite se da vrata na perilici posuđa - kada je ne punite ili ne praznite - budu uvijek zatvorena. Na taj ćete način izbjeći spoticanje na otvorena vrata i mogućnost ozljeda. <http://www.markabolt.hu/>

- Nemojte sjediti ili stajati na otvorenim vratima.

Sigurnost djece

- Ovaj je uređaj namijenjen uporabi od strane odraslih osoba. Nemojte dozvoliti djeci da upotrebljavaju uređaj bez nadzora.
- Držite svu ambalažu izvan dohvata djece. Postoji opasnost od gušenja.
- Držite sve deterdžente na sigurnom, izvan dohvata djece.
- Držite djecu daleko od perilice kada su vrata otvorena.

Postavljanje

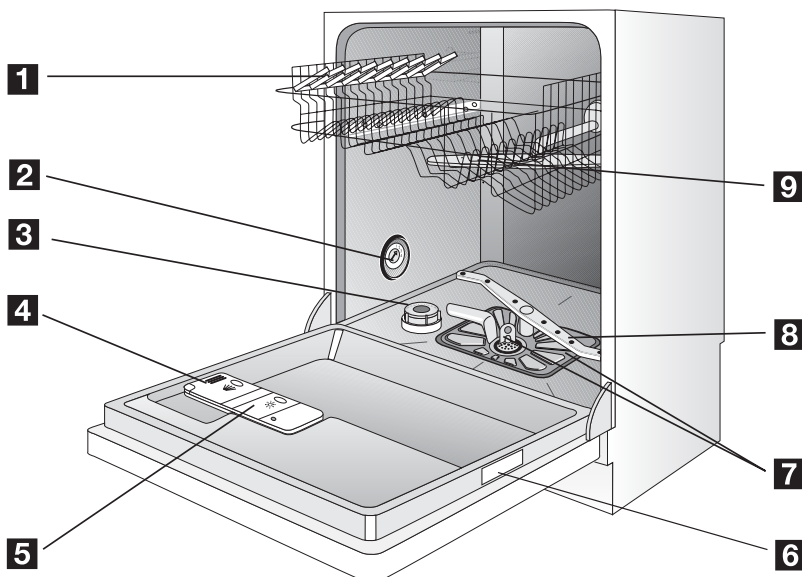
- Provjerite da se perilica tijekom prijevoza nije oštetila. Nikada nemojte spajati oštećeni uređaj. Ako je perilica oštećena, obratite se vašem dobavljaču.
- Prije uporabe treba ukloniti svu ambalažu.
- Sve električarske i vodoinstalaterske radove potrebne za postavljanje uređaja treba obaviti kvalificirana i stručna osoba.
- Iz sigurnosnih razloga opasan je bilo kakav pokušaj izmjene specifikacija ili samog proizvoda.
- Nikada nemojte koristiti perilicu posuđa ako su oštećeni električni kabel ili cijevi za vodu; ili ako su upravljačka ploča, gornji radni dio ili područje oko podnožja oštećeni na način da je dostupna unutrašnjost uređaja. Stupite u kontakt s najbližim ovlaštenim servisom, kako bi ste izbjegli opasnost.
- Nemojte ni u kom slučaju bušiti stijenke perilice, jer ćete tako oštetiti hidrauličke i električne sastavne dijelove.



UPOZORENJE

Kod spajanja struje i vode pažljivo pratite upute sadržane u posebnim stavkama.

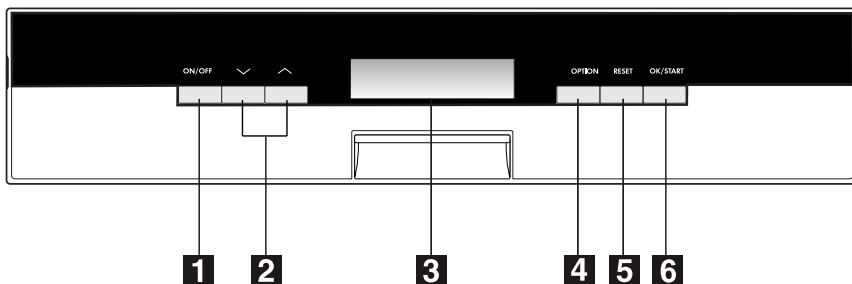
Opis proizvoda



- 1** Gornja košara
- 2** Prekidač tvrdoće vode
- 3** Spremnik za sol
- 4** Spremnik za sredstvo za pranje
- 5** Spremnik za sredstvo za ispiranje
- 6** Natpisna ploča
- 7** Filteri
- 8** Donja mlaznica
- 9** Gornja mlaznica

i Ova perilica posuđa ima unutrašnje svjetlo koje se pali i gasi kada se otvaraju i zatvaraju vrata na perilici. Unutrašnje svjetlo ima led lampicu KLASE 1, u skladu s EN 60825-1: 1994 + A1: 2002 + A2: 2001. Ako tu lampicu treba promijeniti, molimo vas obratite se vašem lokalnom servisnom centru.

Upravljačka ploča



- 1** ON/OFF tipka
- 2** Tipke za pomicanje gore-dolje
- 3** Zaslon
- 4** OPTION tipka
- 5** RESET tipka
- 6** OK / START tipka

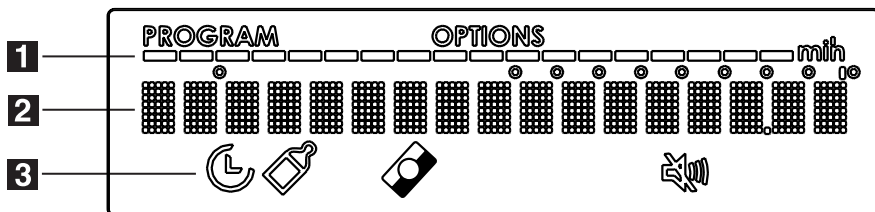
i Niz prikazanih poruka i zvučnih signala vodit će vas kroz radnje postavljanja urešaja te odabira programa pranja i raspoloživih opcija.

Tipke za pomicanje gore-dolje (+ -)

Ove dvije tipke imaju dvostruku funkciju:





- vrenje odabira u izborniku programa,
- vrenje odabira u izborniku i podizborniku opcija.

Zaslon



- 1 Ovaj red pojedinačnih „aruljica je podijeljen na dva dijela: Izbornik programa i Izbornik opcija.
Programi pranja: tijekom odvijanja programa, ove male "prečkice" označavaju fazu programa pranja: pretpranje - pranje - ispiranja - suenje.
- 2 U ovom redu se prikazuju razne pojedinosti:
 - vodič kroz **način Postavljanja**, za odabir programa pranja - vrijeme trajanja programa, opcije (kad zajedno s programom pranja postavite jednu ili vie opcija, trajanje programa će se automatski a,urirati).
 - **Kad se program pokrene**, označava sekvencu faze u tijeku, kao i vrijeme odvijanja programa u tijeku.
- 3 **Simboli:** označavaju opcije (vidi tablicu).

Simboli imaju sljedeće značenje:

	ODGOĐENI START: utvršen u načinu Postavljanja; trepće dok je odbrojavanje u tijeku
	CARE PLUS: osvjetljava se kad je program 70° INTENZIVNO postavljen
	MULTITAB: osvjetljava se kad je funkcija MULTITAB aktivirana.
	JAČINA ALARMA: isključivanje zvučnih signala.

OPTION tipka

Pritisnite ovu tipku da bi uli u izbornik opcija; ponovo pritisnite da bi izali iz izbornika.

Kako postaviti opcije


1. Pritisnite tipku **OPTION**.
2. Pritisnite jednu od tipki za pomicanje **gore-dolje**, dok se ne prika_e eljena opcija:



ODGOĐENI START

MULTITAB

POSTAVI

3. Pritisnite **OK / START** za potvršivanje i ulazak u podizbornik.
4. Pritisnite tipke za pomicanje **gore-dolje** dok se ne prika_e tra_eni podizbornik.
5. Pritisnite **OK / START** za potvršivanje.
6. Za izlazak iz izbornika, pritisnite tipku **OPTION**.

Izbornik opcija	Podizbornik opcija
ODGOĐENI START	Omogeuje odgodu pokretanja odabranog programa pranja za 1 pa sve do 19 sati. Odbrojavanje smanjuje vrijeme u koracima od po 1 sat. Samo zadnjih sat vremena smanjuje se u minutama. Kada odbrojavanje odgošenog početka rada istekne, program pranja će se automatski pokrenuti.
MULTITAB 	Postavlja perilicu posuša na uporabu tradicionalnih deterd_enata ili kombiniranih tableta sredstva za pranje (3 u 1, 4 u 1, 5 u 1, 6 u 1, 7 u 1, 8 u 1, 9 u 1, 10 u 1, 11 u 1, 12 u 1, 13 u 1, 14 u 1, 15 u 1, 16 u 1, 17 u 1, 18 u 1, 19 u 1, 20 u 1, 21 u 1, 22 u 1, 23 u 1, 24 u 1, 25 u 1, 26 u 1, 27 u 1, 28 u 1, 29 u 1, 30 u 1, 31 u 1, 32 u 1, 33 u 1, 34 u 1, 35 u 1, 36 u 1, 37 u 1, 38 u 1, 39 u 1, 40 u 1, 41 u 1, 42 u 1, 43 u 1, 44 u 1, 45 u 1, 46 u 1, 47 u 1, 48 u 1, 49 u 1, 50 u 1, 51 u 1, 52 u 1, 53 u 1, 54 u 1, 55 u 1, 56 u 1, 57 u 1, 58 u 1, 59 u 1, 60 u 1, 61 u 1, 62 u 1, 63 u 1, 64 u 1, 65 u 1, 66 u 1, 67 u 1, 68 u 1, 69 u 1, 70 u 1, 71 u 1, 72 u 1, 73 u 1, 74 u 1, 75 u 1, 76 u 1, 77 u 1, 78 u 1, 79 u 1, 80 u 1, 81 u 1, 82 u 1, 83 u 1, 84 u 1, 85 u 1, 86 u 1, 87 u 1, 88 u 1, 89 u 1, 90 u 1, 91 u 1, 92 u 1, 93 u 1, 94 u 1, 95 u 1, 96 u 1, 97 u 1, 98 u 1, 99 u 1, 100 u 1). http://www.markabokju.com

Izbornik opcija	Podizbornik opcija
	<ul style="list-style-type: none"> – DA funkcija aktivirana. Koristite kombinirane tablete sredstva za pranje. Na zaslonu se pojavljuje simbol . – NE funkcija deaktivirana. Koristite tradicionalne deterdente.
POSTAVI	JEZIK Omogućuje vam pregledavanje poruka na traženom jeziku.
	TVRDOĆA VODE Omogućuje vam elektronsko postavljanje omekivača vode.
	SREDS.ZA SJAJ Omogućuje vam aktiviranje ili deaktiviranje spremnika sredstva za ispiranje. <ul style="list-style-type: none"> – DA aktivirano – NE Isključeno
	JAČINA ALARMA Omogućuje vam podeavanje glasnoće zvučnih signala (od 0 do 5). Razina 0 znači da su zvučni signali deaktivirani, a na zaslonu se pojavljuje odgovarajući simbol  .
	SVJETLOST Omogućuje vam podeavanje jače ili slabije osvjetljenosti zaslona: možete odabrati 10 različitih razina. Tvorničke postavke: razina 10.
	KONTRAST Omogućuje vam podeavanje jačeg ili slabijeg kontrasta na zaslonu: možete odabrati 10 različitih razina. Tvorničke postavke: razina 5.

RESET tipka

Pritisnite je za:

- ponitavanje programa pranja u tijeku
- ponitavanje postavki neke opcije.

OK / START tipka

Pritisnite je za:

- potvrđivanje / pohranu neke opcije,
- pokretanje programa pranja.

Uključivanje po prvi put - postavljanje jezika

1. Pritisnite tipku **ON/OFF**.
2. Na zaslonu se pojavljuje poruka na početno postavljenom jeziku. Ako želite potvrditi početno postavljeni jezik, pritisnite **OK / START**.
3. Ako želite postaviti neki drugi jezik, koristite tipke za pomicanje **gore-dolje**, dok se na zaslonu ne pojavi traženi jezik. Pritisnite **OK / START** za potvrđivanje.

Prva uporaba

Prije prve uporabe uređaja:

- Provjerite jesu li priključci struje i vode u skladu s uputama za postavljanje
- Uklonite svu ambalažu iz unutrašnjosti uređaja
- Podesite omekšivač vode
- Ulijte 1 litru vode u spremnik za sol i napunite ga solju za perilice
- Napunite spremnik za sredstvo za ispiranje

i Ako želite upotrebljavati tablete kombiniranih deterdženata kao što su: "3 u 1", "4 u 1", "5 u 1", itd., odaberite funkciju "Multitab" (vidi Funkcija "Multitab").

Podešavanje omekšivača vode

Perilica je opremljena omekšivačem vode koji iz dovodne vode uklanja minerale i soli, a koji mogu negativno utjecati na rad uređaja.

Što je više tih minerala i soli, to je voda tvrđa. Tvrdoća vode se mjeri u ekvivalentnim skalama, njemačkim stupnjevima (°dH), francuskim stupnjevima (°TH) i mmol/l (milimol po litri – međunarodna jedinica tvrdoće vode).

Omekšivač vode treba podesiti u skladu s tvrdoćom vode na vašem području. Podatke možete dobiti od lokalnog vodoopskrbnog poduzeća.

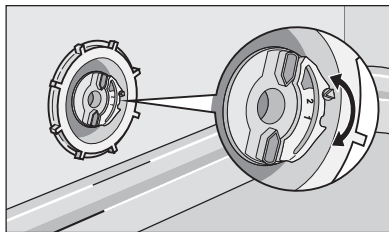
Omekšivač vode morate podesiti na oba načina: ručno - korištenjem prekidača za omekšivač vode - i elektronski.

Tvrdoća vode			Podešavanje tvrdoće vode		Korištenje soli
°dH	°TH	mmol/l	ručno	elektronski	
51 - 70	91 - 125	9,1 - 12,5	2	razina 10	da
43 - 50	76 - 90	7,6 - 8,9	2	razina 9	da
37 - 42	65 - 75	6,5 - 7,5	2	razina 8	da
29 - 36	51 - 64	5,1 - 6,4	2	razina 7	da
23 - 28	40 - 50	4,0 - 5,0	2	razina 6	da
19 - 22	33 - 39	3,3 - 3,9	2	razina 5	da
15 - 18	26 - 32	2,6 - 3,2	1	razina 4	da
11 - 14	19 - 25	1,9 - 2,5	1	razina 3	da
4 - 10	7 - 18	0,7 - 1,8	1	razina 2	da
< 4	< 7	< 0,7	1	razina 1	ne

Ručno podešavanje

i Perilica je tvornički podešena na položaj 2.

1. Otvorite vrata perilice.
2. Izvadite donju košaru iz perilice.
3. Okrenite prekidač tvrdoće vode na položaj 1 ili 2 (vidi tablicu).
4. Vratite donju košaru.



Elektronsko podešavanje

Perilica je tvornički podešena na razinu 5.

Otvorite **Izbornik opcija - POSTAVI - TVRDOĆA VODE**.

Pomoću tipki za pomicanje **gore-dolje** postavite razinu omekšivača vode prema tvrdoći vode na vašem području (vidi tablicu).

Uporaba soli u perilici posuđa

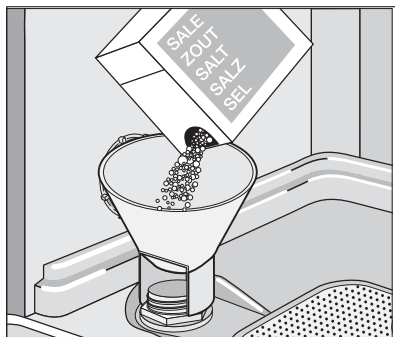


UPOZORENJE

Upotrebljavajte samo posebnu sol koja je namijenjena perilicama posuđa. Ne koristite ostale vrste soli, naročito kuhinjsku sol, jer će oštetiti omekšivač vode. Punite solju neposredno pred početak jednog od kompletnih programa pranja. Na taj ćete način spriječiti zadržavanje zrnaca soli ili slane vode koji su se možda prolili i ostali na dnu uređaja, a koji mogu uzrokovati hrđanje.

Punjenje:

1. Otvorite vrata, skinite donju košaru i odvrnite poklopac spremnika za sol u smjeru suprotnom od kazaljki na satu.
2. Ulijte 1 litru vode u spremnik (**to je neophodno samo prije prvog punjenja solju**).
3. Pomoću priloženog lijevka, uspite sol sve dok spremnik ne bude pun.
4. Vratite poklopac i uvjerite se da na navoju i na brtvi nema tragova soli.
5. Vratite poklopac na mjesto i pričvrstite ga tako da ga okrenete u smjeru kazaljki na satu dok se ne zaustavi uz zvučni klik.



Ne brinite ako se prilikom punjenja solju voda prelijeva iz jedinice, to je posve normalno.

Potrebno je redovito puniti spremnik za sol.

Na to vas podsjeća poruka koja se prikazuje **DODAJTE SOL**.

To se događa samo na početku i na kraju programa pranja; za vrijeme trajanja programa indikator za ponovno punjenje sredstva za ispiranje nije aktivan.

- i** Ako perilica posuđa ostane uključena, poruka o potrebi dodavanja soli može ostati prikazana 2-6 sati nakon nadopunjavanja solju. Ako koristite soli kojima je potrebno više vremena da se rastope, tada to može potrajati duže. Rad uređaja nije ugrožen na nikakav način.

Uporaba sredstva za ispiranje



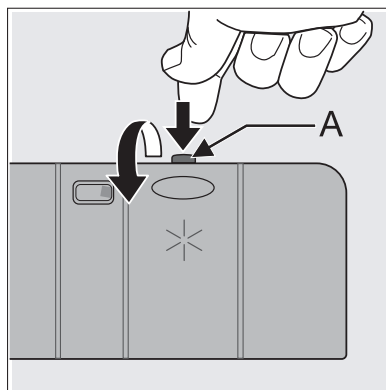
UPOZORENJE

Koristite isključivo poznata sredstva za ispiranje za perilice posuđa. Nikada nemojte puniti spremnik sredstva za ispiranje s ostalim tvarima (npr. sredstvo za pranje perilica posuđa, tekuća sredstva za pranje). To bi oštetilo uređaj.

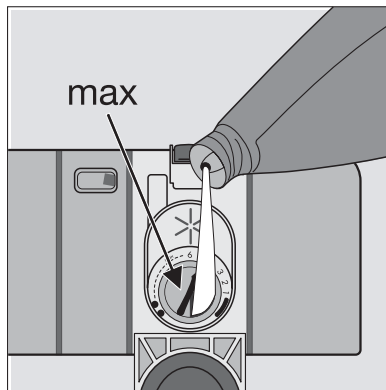


Sredstvo za ispiranje osigurava temeljito ispiranje i sušenje bez mrlja i pruga. Sredstvo za ispiranje se automatski dodaje tijekom posljednjeg ispiranja.

1. Otvorite spremnik pritiskom na tipku (A).



2. Dodajte sredstvo za ispiranje u spremnik. Maksimalna razina za punjenje označena je s "max". Spremnik sadrži oko 110 ml sredstva za ispiranje, što je dovoljno za 16 - 40 ciklusa pranja posuđa, ovisno o podešenoj količini.
3. Provjerite je li poklopac zatvoren nakon svakog punjenja.



Očistite sredstvo za ispiranje koje je eventualno proliveno tijekom punjenja krpom koja upija kako bi se izbjeglo prekomjerno stvaranje pjene za vrijeme slijedećeg pranja.

Redovito punite spremnik za sredstvo za ispiranje.

Na to vas podsjeća poruka koja se prikazuje **DODAJTE SJAJILO.**

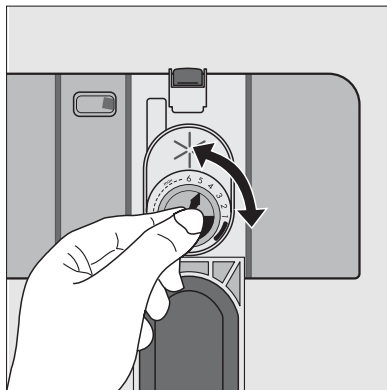
To se događa samo na početku i na kraju programa pranja; za vrijeme trajanja programa indikator za ponovno punjenje sredstva za ispiranje nije aktivan.

Prilagodite količinu sredstva za ispiranje

i Prema rezultatima pranja i sušenja podesite količinu sredstva za ispiranje pomoću kontrole sa 6 položaja (položaj 1 najmanje doziranje, 6 najveće). Doziranje je tvornički podešeno na razinu 4.

Povećajte količinu ako na posuđu nakon pranja ima kapljica vode ili mrlja od kamena.

Smanjite je ako na posuđu ima ljepljivih bjelkastih pruga ili plavi film na staklu ili na oštricama noževa.



Svakodnevna uporaba

- Provjerite je li potrebno napuniti posebnom solju ili sredstvom za ispiranje.
- Stavite pribor za jelo i posuđe u perilicu posuđa.
- Napunite perilicu sredstvom za pranje.
- Odaberite odgovarajući program pranja za pribor za jelo i posuđe.
- Pokrenite program pranja.

Stavljanje pribora za jelo i posuđa

Spužve, kućanske krpe i bilo koji drugi predmeti koji upijaju vodu ne smiju se prati u perilici posuđa.

- Prije stavljanja posuđa, potrebno je:
 - ukloniti ostatke hrane i naslage,
 - omekšati ostatke zagorene hrane u posudama.

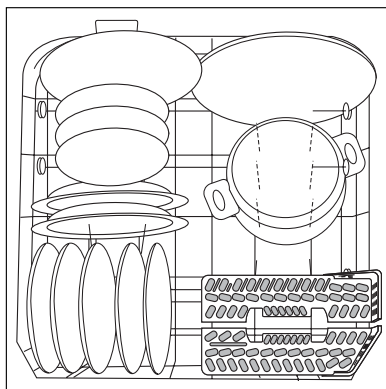
- Prilikom punjenja posuđem i priborom za jelo obratite pozornost:
 - Posuđe i pribor za jelo ne smiju priječiti okretanje mlaznica.
 - Stavite šuplje predmete kao npr. šalice, čaše, tave, itd. s otvorom prema dolje, kako se u njima ne bi nakupljala voda.
 - Stavite posuđe i pribor za jelo tako da ne leže jedni u drugome, ili jedni preko drugoga.
 - Obratite pozornost da se čaše ne dodiruju kako bi izbjegli njihovo oštećivanje.
 - Male predmete položite u košaru za pribor za jelo.
- Plastični predmeti i tave prevučene slojem protiv ljepljenja naginju zadržavanju kapljica vode; ti se predmeti neće osušiti tako dobro kao porculanski i čelični predmeti.
- Lagani predmeti (plastične zdjele, itd.) moraju se staviti u gornju košaru i to tako da se ne pomiču.

Pranje slijedećeg posuđa/pribora za jelo	
nije prikladno:	djelomično je prikladno:
<ul style="list-style-type: none"> • Pribor za jelo s drškama od drva, roga, porculana ili sedefa. • Plastični predmeti neotporni na toplinu. • Stariji ljepljeni pribor za jelo koji nije otporan na toplinu. • Povezano posuđe i pribor za jelo. • Bakreno ili kositreno posuđe. • Olovnokristalno staklo. • Čelični predmeti podložni hrđanju. • Drveni pladnjevi. • Predmeti od sintetičkih vlakana. 	<ul style="list-style-type: none"> • Kameno posuđe prati u perilici isključivo ako ga je proizvođač izričito označio za pranje u perilici. • Glazirani uzorci mogu izbljediti učestalim pranjem. • Srebrni i aluminijski dijelovi skloni su blijedenju tijekom pranja: ostaci, npr. bjelanjka, žumanjka i senfa često uzrokuju gubitak boje i mrlje na srebru. Uvijek odmah očistite ostatke hrane sa srebra ako ga nećete prati odmah po uporabi.

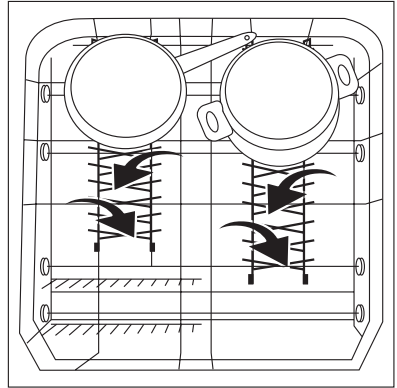
Otvorite vrata i izvucite košare kako bi ih napunili posuđem.

Donja košara

Stavite veliko i jače zaprljano posuđe u donju košaru.



Kako bi se olakšalo stavljanje velikog posuđa, sve rešetke za tanjure u donjoj košari mogu se preklopiti prema dolje.



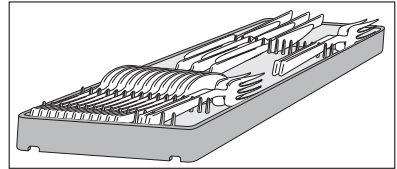
Košara za pribor za jelo



UPOZORENJE

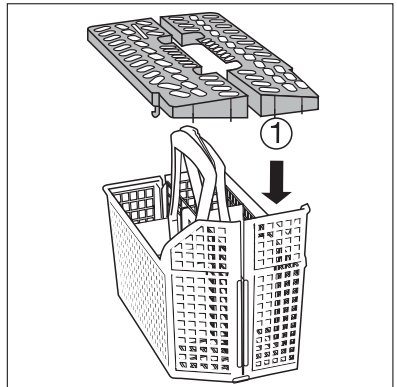
Oštre noževe i drugi pribor za jelo oštih rubova treba položiti na pladanj za pribor ili u gornju košaru, jer postoji opasnost od ozljede.

Noževe, žličice i male vilice stavite na pladanj za pribor koji se nalazi u gornjoj košari. Vilice i žlice koje ne možete namjestiti na pladnju za pribor stavite u košaricu za pribor.

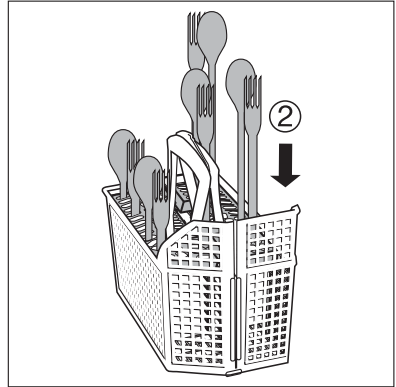


Kako bi ste osigurali da voda dostigne sav pribor u košarici za pribor za jelo, trebate:

1. Staviti rešetkasti umetak na košaricu za jelo.

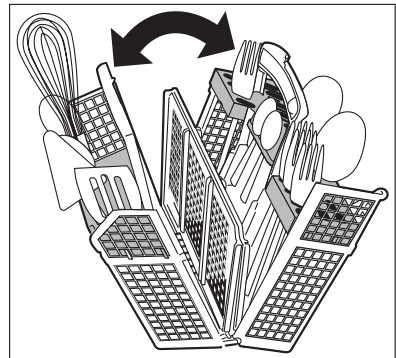


2. Staviti vilice i žlice u košaricu za pribor za jelo s ručkama prema dolje.
Kod većeg pribora, kao što su kuhače, stavite samo pola rešetke za pribor.



Košaricu za pribor za jelo možete rastvoriti. Kad je vadite iz perilice posuđa, obavezno rukom zahvatite oba dijela dvodijelne ručice.

1. Stavite košaricu za pribor za jelo na stol ili na radnu površinu.
2. Rastvorite dvodijelnu ručicu.
3. Izvadite pribor za jelo.

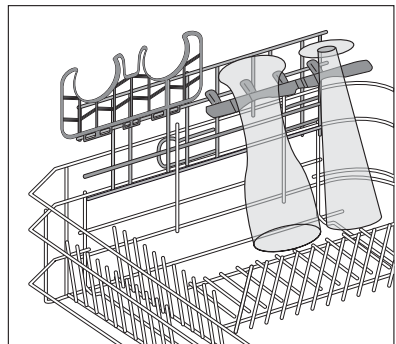


Pivske čaše

Na lijevoj strani donje košare nalaze se držači čaša.

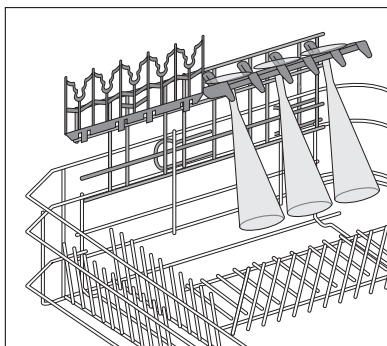
Na njih možete staviti do 4 pivske čaše.

Prema potrebi, držače pivskih čaša možete okrenuti prema gore.



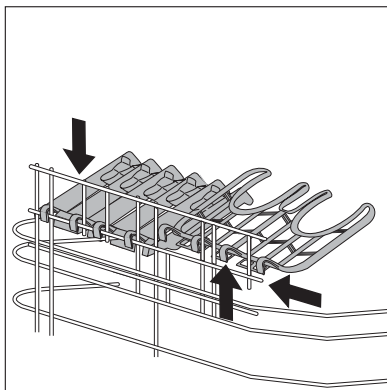
Držače pivskih čaša možete zamijeniti s 2 dostavljene rešetke za šalice. Možete ih koristiti kao:

- police za šalice
- držače čaša za šampanjac.



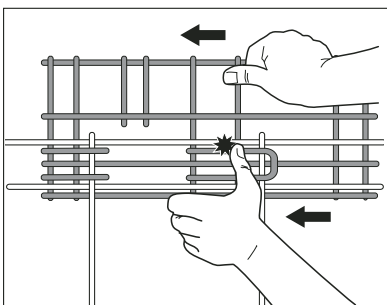
Da bi izvadili držače pivskih čaša, postupite kako slijedi

1. Povucite prema gore i lagano pritisnite kukice odozdo.
2. Kukicama zakačite rešetke za šalice na vodoravnu šipku.



Ako je potrebno, možete izvaditi nosač kojim su učvršćeni držači pivskih čaša ili rešetke za šalice.

1. Palcima gurnite nosač unazad.

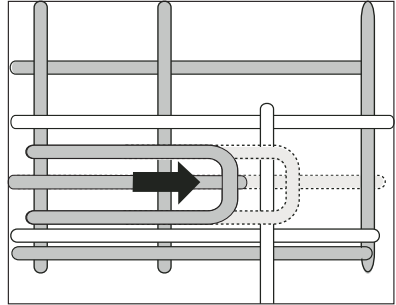


2. Gurnite ih prema naprijed da bi ponovno učvrstili nosač.



UPOZORENJE

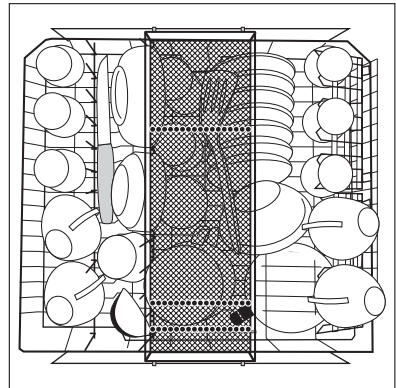
Nosač nemojte hvatati rukom. Mogli bi se ozlijediti. Stavite ruku ispod nosača na donju košaru.



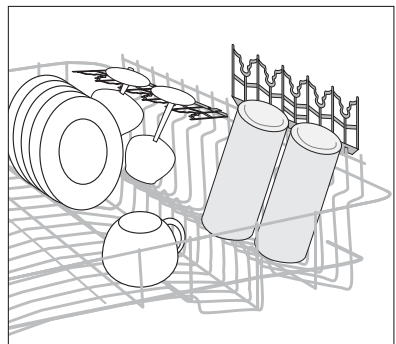
Gornja košara

Stavite manje, krhko posuđe i dugi, oštar pribor za jelo u gornju košaru.

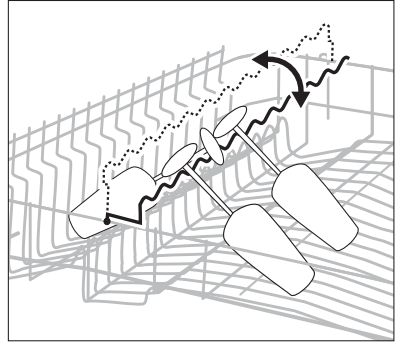
- Rasporedite komade posuđa na i ispod pomičnih rešetki za šalice tako da su međusobno razmaknuti te da voda može dostignuti sve predmete.



- Rešetke za šalice mogu se okrenuti prema gore tako da ne smetaju visokom posuđu.
- Položite ili objesite čaše za vino i konjak na utore u rešetkama za šalice.



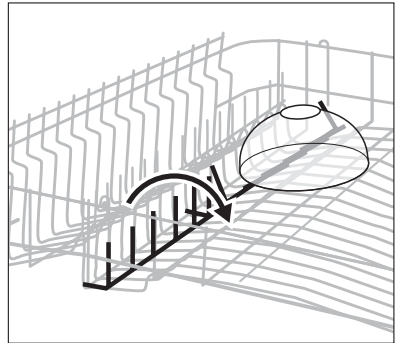
- Za čaše s dugim stalcima, okrenite rešetku za čaše prema desno, u suprotnome okrenite je prema lijevo.



- Red šiljaka koji se nalazi lijevo u gornjoj košari također je sastavljen od dva dijela i može se maknuti okretanjem.

Šiljci na mjestu: stavite čaše, krige itd. u gornju košaru.

Šiljci maknuti okretanjem: više mjesta za tanjure za serviranje.



Podешavanje visine gornje košare

Najveća visina posuđa:		
	Gornja košara	Donja košara
S podignutom gornjom košarom	22 cm	30 cm
Sa spuštenom gornjom košarom	24 cm	29 cm

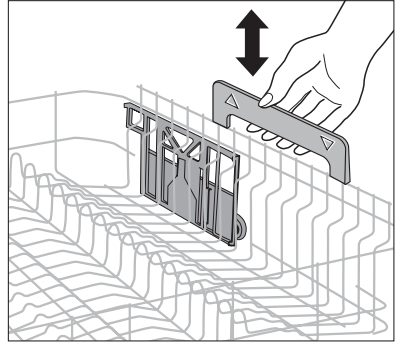


Visina gornje košare može se također podesiti kada je napunjena.

Podizanje/spuštanje gornje košare:

1. Potpuno izvucite gornju košaru.
2. Držeći gornju košaru za ručku, podignite je dok je to moguće i zatim je spustite okomito.

Gornja košara će sjesti u donjem ili gornjem položaju.



UPOZORENJE

Nakon što ste napunili perilicu uvijek zatvorite vrata jer otvorena vrata mogu predstavljati opasnost.



Prije zatvaranja vrata provjerite mogu li se mlaznice slobodno okretati.

Uporaba deterdženta



Upotrebljavajte samo sredstva za pranje namijenjena za pranje u perilicama posuđa.

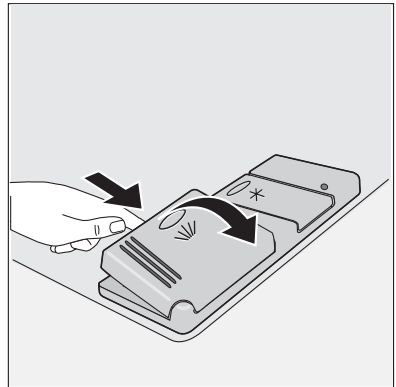
Molimo vas obratite pažnju na preporuke proizvođača o doziranju i čuvanju sredstva za pranje, a koje su navedene na ambalaži.



Ako koristite točnu količinu sredstva za pranje, pridonijet ćete zaštiti okoliša.

Napunite perilicu sredstvom za pranje

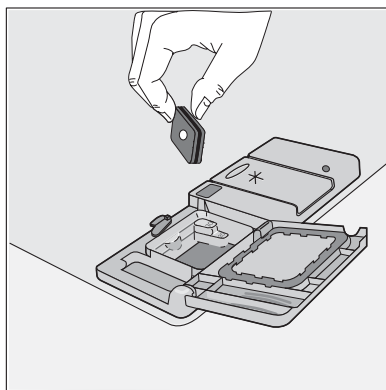
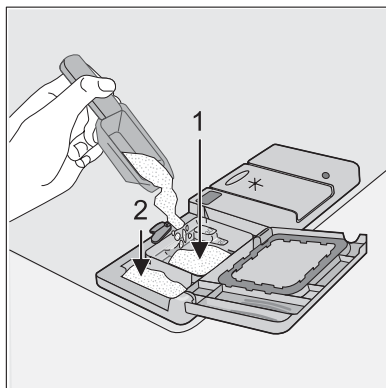
1. Otvorite poklopac.



2. Napunite spremnik deterdženta (1) deterdžentom. Oznake označavaju razine punjenja:
20 = otprilike 20 g sredstva za pranje
30 = otprilike 30 g sredstva za pranje.
3. U svim programima s pretpranjem stavite dodatnu količinu deterdženta (5/10 g) koju treba staviti u komoru za pretpranje (2).

To sredstvo za pranje imat će učinak tijekom faze pretpranja.

4. Kada koristite deterdžent u tabletama, stavite tabletu u odjeljak (1)
5. Zatvorite poklopac i pritisnite dok se ne zabravi.



Tablete sredstva za pranje

Tablete sredstva za pranje raznih proizvođača otapaju se različitim brzinom. Iz tog razloga, kod kratkih programa neke od njih ne mogu razviti puno djelovanje. Tablete za pranje stoga koristite u dugim programima pranja, kako bi ste osigurali potpuno uklanjanje ostataka deterdženta.

Funkcija "Višenamjenske tablete"

Ovaj je uređaj opremljen "Funkcijom Multitab", koja omogućuje uporabu "Multitab" kombiniranih tableta sredstva za pranje.

Ti su proizvodi sredstva za pranje koja sadrže i sredstvo za ispiranje i sol. Mogu sadržati i ostale tvari ovisno o tome kakvu ste tabletu odabrali ("3 u 1", "4 u 1", "5 u 1" i sl.).

Provjerite odgovaraju li ta sredstva za pranje tvrdoći vaše vode. Slijedite preporuke proizvođača.

Odaberite "Funkciju Multitab" prije pokretanja programa pranja.

Kad jednom odaberete ovu funkciju, ona će ostati uključena i u narednim programima pranja.

Odabirom ove funkcije dovod sredstva za ispiranje i soli iz odgovarajućih spremnika automatski se prekida, a deaktiviraju se i prikazane poruke soli i sredstva za ispiranje.

S "Funkcijom Multitab", trajanje ciklusa može biti drugačije od predviđenog. U tom slučaju, na digitalnom se pokazivaču automatski obnavlja trajanje programa.

Kad je program u tijeku, "Funkciju Multitab" se više **NE MOŽE** izmijeniti. Ako želite isključiti "Funkciju Multitab", morate poništiti postavke programa i zatim deaktivirati "Funkciju Multitab".

U tom slučaju morate ponovno podesiti program pranja (i željene opcije).



Ako rezultati sušenja ne zadovoljavaju, preporučujemo da:

1. Napunite sredstvom za ispiranje spremnik za sredstvo za ispiranje.
2. Aktivirate spremnik sredstva za ispiranje.
3. Podesite količinu sredstva za ispiranje na položaj 2.

Aktiviranje/deaktiviranje spremnika sredstva za ispiranje moguće je samo kada je funkcija MULTITAB uključena.

Ako odlučite ponovno koristiti standardno sredstvo za pranje, preporučujemo slijedeće:

1. Deaktivirajte funkciju MULTITAB.
2. Napunite ponovno spremnike za sol i za sredstvo za ispiranje.
3. Namjestite postavke tvrdoće vode na najviši mogući položaj i izvršite 1 normalni program pranja bez posuđa.
4. Prilagodite postavke tvrdoće vode u skladu s uvjetima u vašem kraju.
5. Prilagodite količinu sredstva za ispiranje.

Programi pranja

Program	Stupanj zaprljano sti	Vrsta posuđa	Opis programa					Potrošnja ¹⁾		
			Prepranje	Glavno pranje	Među-ispiranje	Završno ispiranje	Sušenje	Trajanje (minute) ²⁾	Električna energija (kWh)	Voda (litre)
AUTO-MATSKO ³⁾	Miješano normalno i jače zaprljano	Posuđe, pribor za jelo, tave i lonci	●	●	1/2x	●	●	-	1,1 - 1,7	12 - 23
30 MINUTA ⁴⁾	Malo zaprljano	Posuđe i pribor za jelo		●		●		-	0,9	9

Program	Stupanj zaprljano sti	Vrsta posuđa	Opis programa					Potrošnja ¹⁾		
			Prepranje	Glavno pranje	Među-ispiranje	Završno ispiranje	Sušenje	Trajanje (minute) ²⁾	Električna energija (kWh)	Voda (litre)
70° INTENZIVNO ⁵⁾	Jako zaprljano	Posuđe, pribor za jelo, tave i lonci	●	●	●	●	●	'	1,5 - 1,7	16 - 18
65° NORMALNO	Normalno zaprljano	Posuđe i pribor za jelo	●	●	●	●	●	'	1,4 - 1,6	18 - 20
UŠTEDA ENERGIJE ⁶⁾	Normalno zaprljano	Posuđe i pribor za jelo	●	●	●	●	●	'	1,0 - 1,1	12 - 13
55° 1 SAT	Normalno zaprljano	Posuđe i pribor za jelo		●	●	●		'	1,0 - 1,2	11 - 12
45° STAKLO	Normalno zaprljano	Osjetljivo posuđe i staklo		●	●	●	●	'	0,8 - 0,9	14 - 15
PREDPRANJE	Bilo koji	Djelomično puna (upotpunit će se kasnije tijekom dana) ⁷⁾	●					'	0,1	4
NIGHT CYCLE	Normalno zaprljano	Posuđe i pribor za jelo	●	●	●	●	●	'	1,2 - 1,3	13 - 14

1) Podaci o potrošnji su približni i zavise o pritisku i temperaturi vode, kao i o varijacijama u mrežnom napajanju i o količini posuđa.

2) Digitalni pokazivač prikazuje trajanje programa.

3) Za vrijeme programa pranja "Auto", količina zaprljanosti posuđa određuje se prema tome koliko je voda mutna. Trajanje programa, razina potrošene struje i vode mogu varirati; to ovisi o tome je li uređaj potpuno ili djelomično napunjen i je li posuđe manje ili jače zaprljano. Temperatura vode se automatski podešava između 45°C i 70°C.

- 4) Idealno za pranje djelomično napunjene perilice posuđa. To je savršen dnevni program, zamišljen za zahtjeve obitelji sastavljene od 4 člana koji samo žele staviti posuđe i pribor za jelo od doručka i večere.
- 5) Ovaj program je predviđen za uporabu s funkcijom Care Plus, koja omogućuje veći stupanj higijene posuđa i čaša. U fazi posljednjeg ispiranja, temperatura će se zadržati na preko 65°C u trajanju od najmanje 10 minuta.
- 6) Test program - Ustanove za testiranje.
- 7) U ovom programu nije potrebno koristiti sredstvo za pranje

NIGHT CYCLE program

Night Cycle je beumni program pranja koji vas neće ometati čak ni dok spavate. Možete ga postaviti noću ili kad je struja jeftinija.

Tijekom Night Cycle pumpa radi vrlo malom brzinom i postiže smanjenje razine buke od 25% u usporedbi s programom koji se navodi u izjavi. Posljedica je vrlo dugo vrijeme rada.

Odabir i pokretanje programa pranja

1. Provjerite jesu li koare pravilno napunjene i mogu li se mlaznice slobodno okretati.
2. Provjerite je li slavina za vodu otvorena.
3. Pritisnite tipku **ON/OFF**.
4. Odaberite program pranja. (Vidi tablicu "Programi pranja".)
5. Ako je potrebno, odgodite vrijeme pokretanja programa.
6. Postavite, ako je potrebno, opcije.
7. Pritisnite tipku **OK / START** i zatvorite vrata: program pranja će se automatski pokrenuti.

Ako ste postavili odgodu početka, odbrojavanje će automatski započeti. Po isteku vremena odgode početka rada, program će automatski započeti.

Odbrojavanje će se prekinuti ako otvorite vrata. Zatvorite vrata; odbrojavanje će se nastaviti tamo gdje je prekinuto.



UPOZORENJE

Prekinite ili ponitite program u tijeku **SAMO** ako je to neophodno.

Pozor! Prilikom otvaranja vrata može se dogoditi da izaše vruća para. Pažljivo otvorite vrata perilice.

Ponitavanje odgođenog početka ili programa pranja u tijeku

1. Pritisnite tipku **RESET**.
 2. Prikazuje se poruka **PREKINUTI RAD?**
 3. Pritisnite tipku **OK / START** za potvršivanje.
 4. Urešaj se vraća u način Postavljanje i prikazuje se poruka **ODABERITE PROGRAM**.
- Ako ste ponitili odgodu početka, postavljeni program pranja je također poniten.
 - Ako trebate postaviti novi program pranja, provjerite ima li sredstva za pranje u spremniku za sredstvo za pranje.

Prekidanje programa pranja u tijeku

- Otvorite vrata perilice; program staje. Prikazuje se poruka **ZATVORITE VRATA**.
- Zatvorite vrata perilice posuša; program pranja se nastavlja od točke na kojoj je prekinut.

Zavretak programa pranja

- Perilica posuša se automatski zaustavlja, a zvučni signal vas obavjetava da je program pranja okončan.
- Naizmjenično se prikazuju poruke **KRAJ PROGRAMA** i **ISKLJUČITE UREĐAJ**.



Sustav suenja perilice posuša posjeduje napravu koja omogućuje kruženje zraka unutar perilice, kako bi se spriječilo ponovno kondenziranje preostale pare na posušu u kapljice vode. Nakon to program pranja zavri, **ta naprava radi s prekidima jo 20 minuta, dok god je perilica posuša uključena.** Ako pritisnete tipku **ON/OFF** ili otvorite vrata tijekom tih 20 minuta, rad naprave će se automatski ukinuti.

1. Pritisnite tipku **ON/OFF**.
2. Otvorite vrata perilice.

Ostavite vrata odkrivena i pričekajte nekoliko minuta prije nego to izvadite posuše; na taj način posuše će biti hladnije, a suenje bolje

Pražnjenje perilice posuđa

- Vruće posuđe je osjetljivo na udarce. Zato je potrebno ostaviti posuđe da se ohladi u perilici posuđa prije nego što ga izvadite.
- Prvo ispraznite donju košaru, zatim gornju košaru; na taj ćete način izbjeći kapanje zaostale vode s gornje košare na posuđe u donjoj košari.
- Na stijenkama i vratima perilice može se pojaviti voda zato što se nerđajući čelik hladi brže od posuđa.



POZOR

Po završetku programa pranja preporučljivo je iskopčati perilicu iz napajanja i zatvoriti slavinu za vodu.

Čišćenje i održavanje

Čišćenje filtera

Filtere redovito trebate provjeravati i čistiti. Priljavi filtri loše utječu na rezultate pranja.



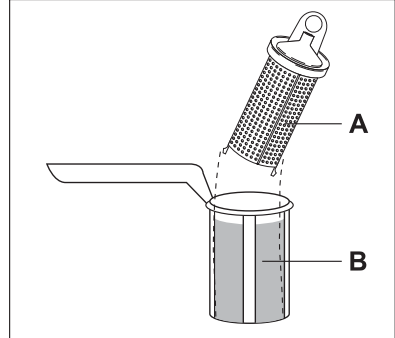
Povremeno će se prikazati poruka koja vas podsjeća na čišćenje filtara.



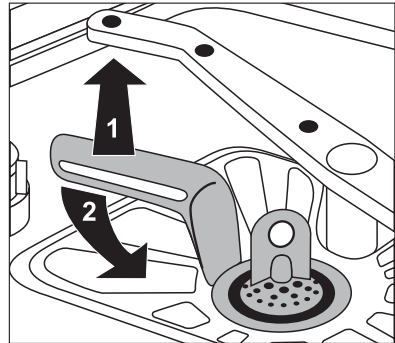
UPOZORENJE

Prije čišćenja filtara provjerite je li uređaj isključen.

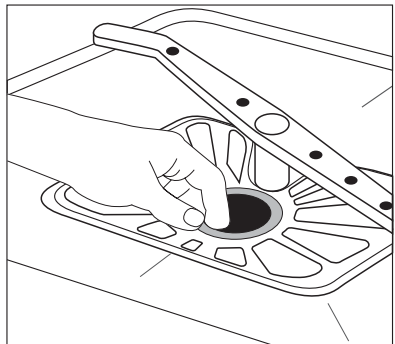
1. Otvorite vrata i izvucite donju košaru.
2. Sustav filtriranja sastoji se od grubog filtera (A), mikrofiltera (B) i plosnatog filtera. Pomoću ručice na mikrofilteru otkačite sustav filtriranja i izvadite ga.



3. Okrenite ručicu obrnuto od smjera kazaljke na satu za otprilike 1/4 okretaja i izvadite sustav filtriranja.
4. Uхватite grubi filter (A) za ručicu s otvorom i izvucite ga iz mikrofiltera (B).
5. Očistite temeljito sve filtere pod mlazom vode.



6. Izvucite plosnati filter iz dna odjeljka za pranje i očistite temeljito s obje strane.
7. Vratite plosnati filter u dno odjeljka za pranje, pazeći da ga dobro namjestite.
8. Stavite grubi filter (A) u mikrofilter (B) i pritisnite da bi ste ih sastavili.
9. Kombinaciju filtara vratite na mjesto i zakočite tako da okrenete ručicu u smjeru kazaljke na satu dok se ne zaustavi. Dok to radite obratite pozornost da plosnati filter nije izdignut iznad dna odjeljka za pranje.



**UPOZORENJE**

Perilicu posuđa NE SMIJE se koristiti bez filtera. Posljedica nepravilno stavljenih i pogrešno namještenih filtera bit će loše obavljeno pranje, a moglo bi doći i do oštećenja aparata.

Čišćenje mlaznica

NIKADA nemojte pokušavati ukloniti mlaznice.

Ako su ostaci hrane začepili rupice na mlaznicama, očistite ih čačkalicom.

Vanjsko čišćenje

Vanjske površine i upravljačku ploču čistite vlažnom mekom krpom. Ako je nužno koristite samo neutralna sredstva za pranje. Nikada ne koristite abrazivna sredstva, jastučice za ribanje ili otapala (aceton, trikloretilen itd.).

Unutrašnje čišćenje

Redovito vlažnom krpom čistite brtve oko vrata, spremnike za sredstvo za pranje i sredstvo za ispiranje.

Preporučujemo da svaka 3 mjeseca obavite "na prazno", ali s deterdžentom, program pranja za vrlo prljavo posuđe.

Duža razdoblja ne korištenja

Ako perilicu nećete upotrebljavati duže vrijeme, preporučuje se slijedeće:

1. Isključite uređaj iz mrežnog napajanja i zatvorite slavinu za vodu.
2. Vrata pritvorite kako bi ste spriječili stvaranje neugodnih mirisa.
3. Održavajte unutrašnjost perilice čistom.

Zaštita od zaleđivanja

Izbjegavajte postavljanje perilice na mjestima na kojima je temperatura ispod 0°C. Ako to ne možete izbjeći, ispraznite perilicu, zatvorite vrata uređaja, otpojite cijev za dovod vode i ispraznite je.

Prenošenje uređaja

Ako morate prenositi uređaj (selidba i sl.):

1. Isključite ga iz mrežnog napajanja.
2. Zatvorite slavinu za vodu.
3. Uklonite dovod vode i cijev za odvod vode.
4. Izvucite perilicu zajedno s cijevima.

Izbjegavajte prekomjerno naginjavanje perilice tijekom prijevoza.

Rješavanje problema

Perilica se ne pokreće ili se zaustavlja tijekom rada.

Odrešeni problemi koji se javljaju kao rezultat zanemarivanja ili neodržavanja uređaja mogu se riješiti uz pomoć uputa koje su opisane u tablici, bez pozivanja servisera.

Isključite perilicu posuša i izvrite dolje predložene postupke za uklanjanje problema.

Prikazivanje poruke i neispravan rad	Mogući uzrok i rjeenje
<ul style="list-style-type: none"> isprekidani zvučni signal poruka OTVOR. DOVOD VODE na zaslonu <p>Perilica se ne puni vodom</p>	<ul style="list-style-type: none"> Slavina je blokirana ili začepljena naslagama kamenca. Očistite slavinu za vodu. Slavina je zatvorena. Otvorite slavinu. Filter (ako je prisutan) je začepljen u navojnom priključku cijevi na ventilu dovoda vode. Očistite filter na navoju cijevi. Cijev za dovod vode nije pravilno položena ili je savijena ili je nagnječena. Provjerite priključak cijevi za dovod vode.
<ul style="list-style-type: none"> isprekidani zvučni signal poruka PUMPA BLOKIRANA na zaslonu <p>Perilica ne isputa vodu</p>	<ul style="list-style-type: none"> Sifon je začepljen. Očistite sifon. Cijev za odvod vode nije pravilno položena ili je savijena ili je nagnječena. Provjerite priključak cijevi za odvod vode.
<ul style="list-style-type: none"> isprekidani zvučni signal se pojavljuje na zaslonu <p>Aktivirana je zaštita od poplave</p>	<ul style="list-style-type: none"> Zatvorite slavinu za vodu i obratite se najbližem ovlatenom servisu.
<p>Program ne započinje s radom.</p>	<ul style="list-style-type: none"> Vrata perilice posuša nisu pravilno zatvorena. Zatvorite vrata. Kabel mrežnog napajanja nije utaknut. Utaknite utikač u utičnicu. Pregorio je osigurač u kutiji s osiguračima vaeg domaęinstva. Zamijenite osigurač. Postavljena je odgoda početka rada. Ako je potrebno odmah oprati posuše, ponitite odgošen početak rada.

Nakon to ste obavili te provjere, uključite urešaj: program pranja se nastavlja od točke na kojoj je prekinut.

Ako se ifra kvara ponovo pojavi, obratite se najbližem ovlatenom servisu.

Za druge ifre kvarova, koje nisu opisane u gornjoj tablici, molimo vas obratite se najbližem ovlatenom servisu, navodeći model (Mod.), broj proizvoda (PNC) i serijski broj (S.N.).

Te podatke moete pronaći na natpisnoj pločici koja je smjetena na boku vrata perilice posuša.

Kako bi vam ti podaci bili uvijek na dohvat ruke, preporučujemo da ih zapiete ovdje:

Mod. : <http://www.markabolt.hu/>

PNC :

S.N. :

Rezultati pranja nisu zadovoljavajući	
Posuše nije čisto	<ul style="list-style-type: none"> • Odabrali ste krivi program pranja. • Rasporedili ste posuše tako da mlazovi vode ne mogu doseći cijelu površinu. Koare ne smiju biti prenapunjene. • Mlaznice se ne mogu slobodno okretati zbog pogrešno raspoređenog posuša. • Filteri na dnu odjeljka za pranje su prljavi ili nisu pravilno namjeteni. • Stavili ste premalo deterdenta ili ga uopće niste stavili. • U slučaju pojave naslaga kamenca na posušu; spremnik za posebnu sol je prazan ili je omekivač vode nepravilno podeen. • Cijev za odvod vode je nepravilno spojena. • Poklopac spremnika za sol nije dobro zatvoren.
Posuše je mokro i mutno	<ul style="list-style-type: none"> • Niste koristili sredstvo za ispiranje. • Spremnik sredstva za ispiranje je prazan.
Na čaama i posušu pojavljuju se mliječne mrlje, pruge ili plavkasti film	<ul style="list-style-type: none"> • Smanjite količinu sredstva za ispiranje.
Sasuenne kapljice vode pojavljuju se na čaama i posušu	<ul style="list-style-type: none"> • Povećajte količinu sredstva za ispiranje. • Uzrok može biti deterdent. Obratite se proizvođaču sredstva za pranje (službi za odnose s kupcima).

Ako nakon svih tih provjera problem nije riješen, kontaktirajte najbliži ovlateni servis.

Tehnički podaci

Dimenzije	širina x visina x dubina (cm)	59,6 x 81,8-89,8 x 57,5
Električni priključak - Napon - Ukupna snaga - Osi-gurač	Podaci o električnom spajanju nalaze se na natpisnoj pločici na unutrašnjem rubu vrata perilice posuđa	
Pritisak dovoda vode	minimalni - maksimalni (MPa)	0,05 - 0,8
Kapacitet	broj kompleta posuđa	12

Savjeti za ustanove za testiranje

Testiranje u skladu s **EN 60704** mora biti provedeno s uređajem napunjenim do kraja, koristeći test program (vidi tablicu "Programi pranja").

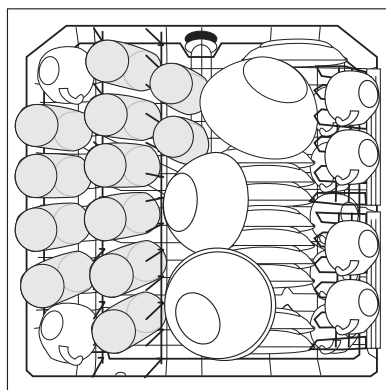
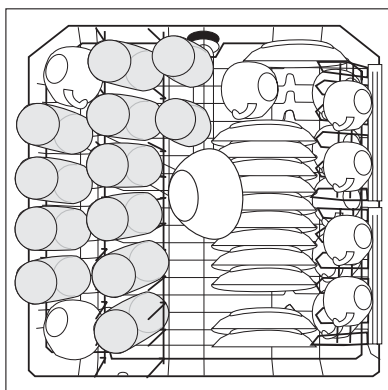
Testiranje u skladu s **EN 50242** mora biti provedeno s napunjenim spremnicima soli i sredstva za ispiranje, koristeći test program (vidi tablicu "Programi pranja").

Puna perilica: 12 standardnih kompleta posuđa

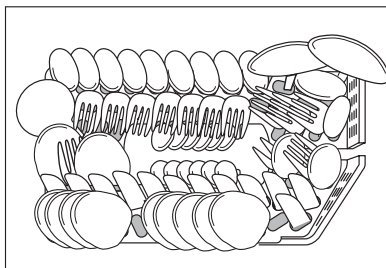
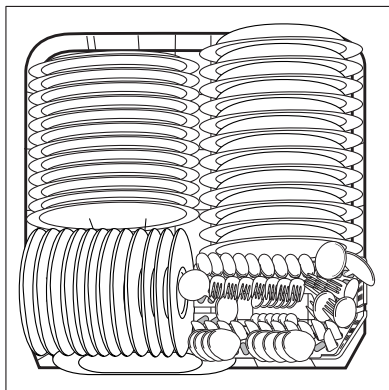
Količina potrebnog deterdženta:	5 g + 25 g (Tip B)
Podešenje sredstva za ispiranje:	položaj 4 (Tip III)

Primjer rasporeda:

Gornja košara ¹⁾



Donja košara s košarom za pribor za jelo²⁾ Košara za pribor za jelo



- 1) Ako su rešetke za šalice na mjestu na lijevoj strani ili je košara za pribor za jelo na mjestu, izvadite ih.
- 2) Ako je potrebno, možete izvaditi rešetke za šalice na lijevoj strani i/ili držač čaša za pivo.

Upute za postavljanje

Postavljanje



UPOZORENJE

Sve električarske i/ili vodoinstalaterske radove potrebne za postavljanje uređaja treba obaviti kvalificirani električar i/ili vodoinstalater ili stručna osoba.

Prije postavljanja uređaja uklonite svu ambalažu.

Ako je moguće, perilicu smjestite blizu odvoda i slavine za vodu.

Ova je perilica posuđa osmišljena za ugradnju ispod kuhinjske radne plohe ili radne površine.

Pozor! Prilikom ugradnje perilice posuđa i namještanja ploče kuhinjskog elementa, pažljivo slijedite upute na priloženom obrascu.

Nisu potrebni drugi otvori za ventilaciju perilice, nego samo onaj kroz koji prolaze cijevi za dovod i odvod vode te kabel mrežnog napajanja.

Perilica ima podesive nožice kako bi se mogla namjestiti visina.

Za vrijeme svih radnji koje podrazumijevaju pristup unutarnjim sastavnim dijelovima, utikač perilice mora biti izvučen iz utičnice.

Kada smještate perilicu, osigurajte se da dovodna i odvodna cijev te kabel za napajanje nisu savijeni ili prignječeni.

Privršćivanje za susjedne jedinice

Perilica mora biti smještena tako da se ne može naginjati.

Provjerite stoga da je pult ispod kojeg je pričvršćujete prikladno povezan za čvrstu strukturu (susjedni kuhinjski elementi, zid).

Poravnanje

Dobro poravnanje ključno je za pravilno zatvaranje i brtvljenje vrata. Kada je uređaj poravnat, vrata neće zapinjati niti na jednoj strani. Ako se vrata ne zatvaraju pravilno, odvrnite ili zavrnite podesive nožice, sve dok uređaj nije savršeno poravnat.

Spajanje na dovod vode

Priključak dovoda vode

Preporučujemo priključak hladne vode. Ukoliko koristite priključak vruće vode, najviša dopuštena temperatura je 60°C. Priključak vruće vode nije uvijek učinkovit kod jako uprljanog posuđa jer prilično skraćuje program pranja. Za samo spajanje, spojna matica postavljena na dovodnu cijev proizvedena je za navoj na priključak slavine od 3/4 inča ili cijevni priključak namijenjen "brzom" spajanju.

Tlak vode mora biti u granicama vrijednosti naznačenim u "Tehničkim podacima". Vodovod će vam dati podatke o srednjem tlaku u vodovodnoj mreži na vašem području.

Cijev za dovod vode ne smije biti savijena, nagnječena ili zapletena kada se spaja.

Ova perilica posuđa opremljena je dovodnom i odvodnom cijevi koje se mogu okrenuti na lijevu ili desnu stranu pomoću protumatice, ovisno o položaju perilice.

Ova perilica posuša opremljena je dovodnom i odvodnom cijevi koje se mogu okrenuti na lijevu ili desnu stranu pomoću protumatice, ovisno o položaju perilice.

Protumatica mora biti pravilno pričvršćena kako bi se izbjeglo istjecanje vode. (Pozor! NEMAJU svi modeli perilica posuša protumaticu na dovodnoj i odvodnoj cijevi. U tom slučaju, ta mogućnost ne postoji.) Ako je perilica spojena s novim slavinama ili slavinama koje nisu koristene dulje vrijeme, prije spajanja dovodne cijevi pustite da voda istječe nekoliko minuta.

NEMOJTE za spajanje koristiti cijevi koje su već bile koristene na starom uređaju.



Ova je perilica opremljena sigurnosnom napravom koja sprječava povrat prljave vode u sustav pitke vode, a u skladu s vodovodnim propisima.

Cijev za dovod vode sa sigurnosnim ventilom

Nakon spajanja dvoslojne cijevi za dovod vode, sigurnosni ventil nalazi se pored slavine. Stoga je cijev za dovod vode pod tlakom samo kada voda teče. Ako dovodna cijev počne puštati vodu za vrijeme te radnje, sigurnosni ventil prekida dovod vode.

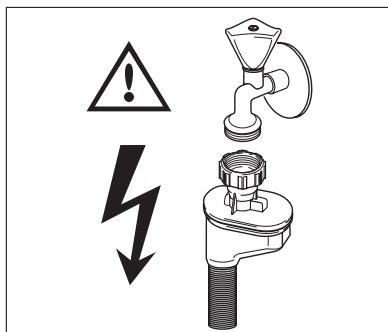
Prilikom postavljanja cijevi za dovod vode pripremite na sljedeće:

- Električni kabel sigurnosnog ventila nalazi se u dvoslojnoj cijevi dovoda vode. Nemojte uranjati u vodu cijev za dovod vode ili sigurnosni ventil.
- Ako su sigurnosni ventil ili cijev za dovod vode oštećeni, odmah izvucite utikač perlice iz mrežnog napajanja.
- Zamjenu cijevi za dovod vode sa sigurnosnim ventilom smije isključivo obaviti stručnjak ili ovlaštenu servisera.



UPOZORENJE

Upozorenje! Opasan napon.



Priključak odvodne cijevi

Kraj odvodne cijevi možete spojiti na slijedeće načine:

1. Na sifon slivnika, a pričvrstite ga za donji dio radne površine. To će spriječiti ulazak otpadnih voda iz slivnika u perilicu.
2. Na fiksnu cijev s otvorom za prozračivanje, minimalnog unutarnjeg promjera od 4 cm.

Odvodni priključak mora se nalaziti na visini do najviše 60 cm od dna perlice posuđa.

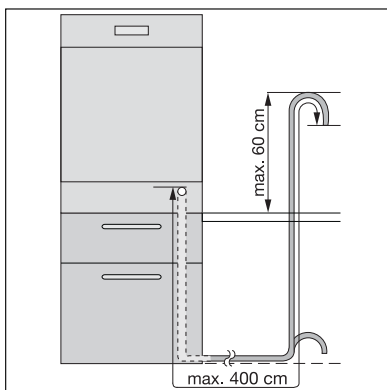
Odvodna cijev može biti okrenuta prema lijevoj ili desnoj strani perlice.

Provjerite da cijev nije savijena ili nagnječenja jer to može zaustaviti ili usporiti odvod vode.

Slivnik ne smije biti zatvoren čepom prilikom izbacivanja vode iz perlice jer može doći do povratka vode u perilicu. Ukupna dužina odvodne cijevi, uključujući eventualne produžetke koje možda dodate, ne smije biti više od 4 metra. Unutarnji promjer produžne cijevi ne smije biti manji od promjera priložene cijevi.

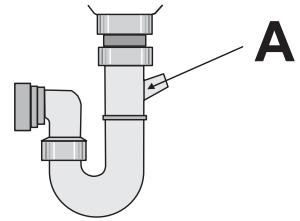
Isto tako, unutarnji promjer priključaka korištenih za spajanje na odvod ne smije biti manji od promjera priložene cijevi.

Kod spajanja odvodne cijevi na priključak sifona ispod sudopera, **treba skinuti cijelu plastičnu membranu (A)**. Ukoliko ne otklonite kompletnu membranu, vremenom će doći do nakupljanja ostataka hrane, što može uzrokovati začepljenje završetka odvodne cijevi perlice posuđa.





Naši uređaji opremljeni su sigurnosnom napravom koja sprječava vraćanje prljave vode nazad u perilicu. Ako sifon vašeg slivnika ima "nepovratni ventil" u sebi, to može dovesti do nepravilnog odvoda vode iz vaše perilice. Zato vam preporučujemo da ga uklonite.



Kako bi se nakon postavljanja izbjeglo curenje vode, provjerite nepropusnost spojeva za vodu.

Spajanje na električnu mrežu



UPOZORENJE

Sigurnosni standardi zahtijevaju da uređaj bude uzemljen.

Prije prve uporabe uređaja, provjerite da napon i vrsta mrežnog napajanja na mjestu postavljanja odgovaraju vrijednostima navedenim na natpisnoj pločici. Na natpisnoj pločici nalaze se i vrijednosti osigurača.

Uvijek stavljajte utikač u utičnicu koja je ispravno postavljena i izolirana. Višeputni utikači, priključci i produžni kabeli ne smiju se koristiti.

To bi moglo predstavljati opasnost od požara uslijed pregrijavanja.


Ako je potrebno, zamijenite utičnicu kućnog ožičenja. Ako je potrebno zamijeniti električni kabel, nazovite najbliži ovlašteni servis.

Utikač mora biti dostupan nakon postavljanja uređaja.

Nikada nemojte izvući utikač tako da ga povlačite za kabel. Uvijek povucite držeći utikač.

Proizvođač ne prihvaća odgovornost ako se ne pridržavate gore navedenih sigurnosnih mjera.

Briga za okoliš

Simbol  na proizvodu ili na njegovoj ambalaži označuje da se s tim proizvodom ne smije postupiti kao s otpadom iz domaćinstva. Umjesto toga treba biti uručen prikladnim sabirnim točkama za recikliranje elektroničkih i električkih aparata. Ispravnim odvoženjem ovog proizvoda spriječit ćete potencijalne negativne posljedice na okoliš i zdravlje ljudi, koje bi inače mogli ugroziti neodgovarajućim rukovanjem otpada ovog proizvoda. Za detaljnije informacije o recikliranju ovog proizvoda molimo Vas da kontaktirate Vaš lokalni gradski ured, uslugu za odvoženje otpada iz domaćinstva ili trgovinu u kojoj ste kupili proizvod.

Ambalaža

Svi korišteni materijali za pakiranje ekološki su i mogu se reciklirati. Plastični sastavni dijelovi prepoznaju se po oznakama, npr. >PE<, >PS<, itd. Molimo vas da materijal pakiranja odložite u odgovarajući kontejner na predviđenim mjestima sakupljanja komunalnog otpada.

<http://www.markabolt.hu/>

**UPOZORENJE**

Kada jedinica više nije u uporabi:

- Isključite je iz mrežnog napajanja.
- Odrežite kabel i utikač i zbrinite ih.
- Onesposobite bravu na vratima. To sprječava da se djeca zaključaju u perilici dovodeći u opasnost svoje živote.

Děkujeme, že jste si vybrali jeden z našich vysoce kvalitních výrobků.

Přečtěte si prosím pozorně tento návod k použití, abyste zajistili optimální a správný chod svého spotřebiče. Najdete v něm rady k dokonalému a co nejučinnějšímu používání spotřebiče. Doporučujeme vám, abyste návod uložili na bezpečném místě, a mohli ho kdykoliv znovu použít. Předejte ho prosím i případnému dalšímu majiteli spotřebiče.

Přejeme vám s novým spotřebičem hodně radosti.

Obsah

Provozní pokyny	36	Funkce Multitab	53
Bezpečnostní informace	36	Mycí programy	54
Správné používání	36	Volba a spuštění mycího programu	56
Všeobecné bezpečnostní informace		Zrušení odloženého startu nebo	
Dětská pojistka	37	probíhajícího mycího programu	56
Instalace	37	Přerušení probíhajícího mycího	
Popis spotřebiče	38	programu	56
Ovládací panel	39	Konec mycího programu	56
Posunovací tlačítka Nahoru a Dolů (+		Vyjmutí nádobí	57
-)	39	Čištění a údržba	57
Displej	39	Čištění filtrů	57
Tlačítko OPTION	40	Čištění ostřikovacích ramen	58
Tlačítko RESET	41	Čištění vnějších ploch	59
Tlačítko OK / START	41	Čištění vnitřního prostoru	59
První zapnutí myčky - nastavení		Dlouhodobější vyřazení myčky z	
jazyka	41	provozu	59
Při prvním použití	42	Opatření proti vlivu mrazu	59
Nastavení změkčovače vody	42	Přemístění myčky	59
Ruční nastavení	42	Co dělat, když...	59
Elektronické nastavení	43	Technické údaje	61
Použití soli do myčky	43	Poznámky pro zkušebny	61
Použití lešticího prostředku	44	Pokyny k instalaci	63
Seřďte dávkování leštidla	45	Instalace	63
Denní používání	45	Přípevnění k sousedícímu nábytku	
Vkládání příborů a nádobí	45	63	
Dolní koš	46	Vyrovnání	63
Košíček na příbory	47	Vodovodní přípojka	63
Pivní sklenice	48	Připojení vody	63
Horní koš	50	Přívod vody je vybavený	
Seřízení výšky horního koše	51	bezpečnostním ventilem	64
Použití mycího prostředku	52	Připojení vypouštěcí hadice	65
Doplnění mycího prostředku	52	Připojení k elektrické síti	66

Provozní pokyny



Bezpečnostní informace



V zájmu své bezpečnosti a správného chodu spotřebiče si před jeho instalací a prvním použitím pozorně přečtěte návod k použití včetně rad a upozornění. K ochraně před nežádoucími omyly a nehodami je důležité, aby se všechny osoby, které budou používat tento spotřebič, seznámily s jeho provozem a bezpečnostními funkcemi. Tyto pokyny uschovejte a zajistěte, aby zůstaly u spotřebiče i v případě jeho přestěhování na jiné místo nebo prodeje dalším osobám, aby se tak všichni uživatelé po celou dobu životnosti spotřebiče mohli řádně informovat o jeho používání a bezpečnosti.

Správné používání

- Tato myčka je určena k mytí domácích nádobí vhodného pro mytí v myčce.
- V myčce nepoužívejte žádná rozpouštědla. Mohla by způsobit výbuch.
- Nože a další náčiní s ostrými špičkami vkládejte do košíčku na příbory špičkou dolů, nebo je položte vodorovně do horního koše.
- Používejte jen prostředky (mycí prostředky, sůl a leštidla) vhodné pro myčky.
- Pokud je myčka v provozu, neotvírejte dvířka, mohla by uniknout horká pára.
- Dokud mycí cyklus neskončí, nevytáhněte z myčky žádné nádoby.
- Po použití odpojte myčku od zdroje napájení a vypněte přívod vody.
- Pokud by bylo zapotřebí spotřebič opravit, obraťte se na autorizovaného servisního technika, který by měl použít výhradně originální náhradní díly.
- Nikdy se nepokoušejte opravovat spotřebič sami. Opravy prováděné nezkušenými osobami mají za následek zranění nebo vážné poškození spotřebiče. Obratě se na místní servisní středisko. Vždy žádejte originální náhradní díly.

Všeobecné bezpečnostní informace

- Mycí prostředky mohou způsobit chemické popálení očí, úst a hrdla. Může dojít k ohrožení života! Dodržujte bezpečnostní pokyny výrobce mycího prostředku do myčky.
- Voda v myčce není určena k pití. Mohou v ní být zbytky mycího prostředku.
- Dbejte na to, aby byla dvířka myčky vždy zavřená, s výjimkou vkládání nebo vyjímání nádobí. Tímto způsobem zabráníte tomu, aby přes dvířka někdo zakopl a zranil se.
- Na otevřená dvířka myčky si nesedejte, ani si na ně nestoupejte.

Dětská pojistka

- Tento spotřebič smějí používat pouze dospělé osoby. Děti by neměly používat myčku bez dozoru.
- Všechny obaly uschovejte z dosahu dětí. Hrozí nebezpečí udušení.
- Všechny mycí prostředky uložte na bezpečné místo, kde k nim děti nemají přístup.
- Jsou-li dvířka myčky otevřená, nedovolte dětem, aby se k myčce přibližovaly.

Instalace

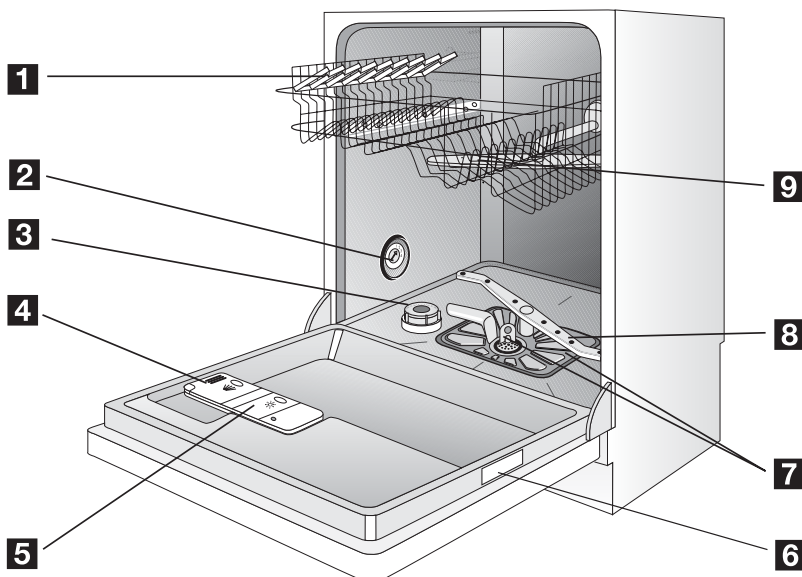
- Zkontrolujte, zda během dopravy nedošlo k poškození myčky. Poškozený spotřebič nikdy nepřipojíte. Je-li myčka poškozená, obraťte se na dodavatele.
- Všechny obaly je nutné před použitím myčky odstranit.
- Elektrickou a vodovodní instalaci, které jsou nezbytné k zapojení této myčky, smí provádět pouze kvalifikovaná osoba s příslušným oprávněním.
- Změna technických parametrů, nebo jakákoli jiná úprava spotřebiče je z bezpečnostních důvodů nebezpečná.
- Nikdy myčku nepoužívejte, pokud jsou elektrické připojení nebo vodovodní hadice poškozené; nebo v případě takového poškození ovládacího panelu, pracovní desky nebo podstavce, kdy je vnitřek spotřebiče volně přístupný. Obratě se na místní servisní středisko, abyste se nevystavovali možnému nebezpečí.
- Žádnou stranu myčky nesmíte vrtat, abyste nepoškodili vodovodní a elektrické komponenty.



UPOZORNĚNÍ

U elektrické a vodovodní přípojky se pečlivě řiďte pokyny uvedenými v příslušných odstavcích.

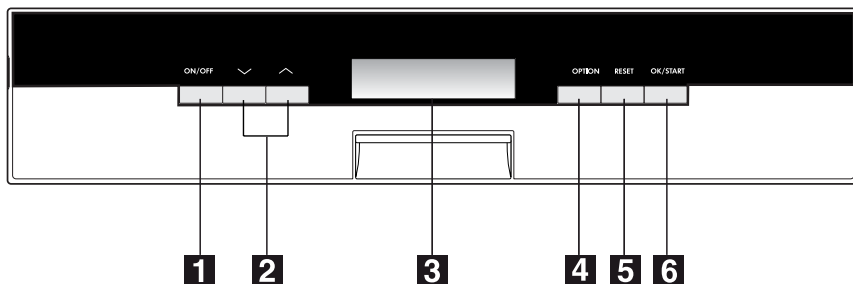
Popis spotřebiče



- 1** Horní koš
- 2** Nastavení tvrdosti vody
- 3** Zásobník na sůl
- 4** Dávkovač mycího prostředku
- 5** Dávkovač leštidla
- 6** Typový štítek
- 7** Filtry
- 8** Dolní ostříkovací rameno
- 9** Horní ostříkovací rameno

i Tato myčka je vybavena vnitřním osvětlením, které se rozsvítí při otevření dveří myčky a zhasne při zavření dveří myčky. Ve vnitřním osvětlení je žárovka LED třídy 1 podle EN 60825-1: 1994 + A1: 2002 + A2: 2001. Chcete-li žárovku vyměnit, obraťte se prosím na místní servisní středisko.

Ovládací panel



- 1** Tlačítko ON/OFF
- 2** Posunovací tlačítka Nahoru a Dolů
- 3** Displej
- 4** Tlačítko OPTION
- 5** Tlačítko RESET
- 6** Tlačítko OK / START

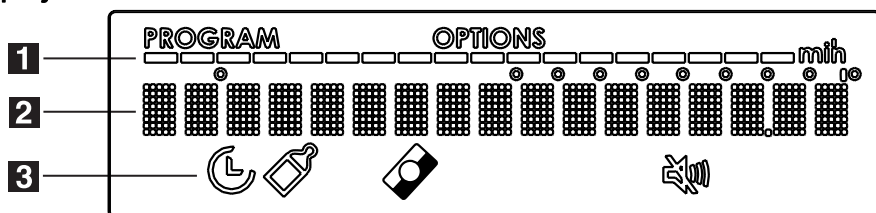
i Při nastavování spotřebiče a volbě mycích programů a funkcí vám pomohou zprávy zobrazené na displeji a zvukové signály.

Posunovací tlačítka Nahoru a Dolů (+ -)

Tato dvě tlačítka mají dvojí funkci:

- volbu v rámci nabídky programů
- volbu v rámci nabídky a podnabídky funkcí

Displej







- 1** Tato řádka jednotlivých kontrol je rozdělena na dvě části: Nabídku programů a nabídku funkcí

Mycí programy: během průběhu programu tyto krátké světelné lišty zobrazují průběh mycího programu: předmytí - hlavní mytí - oplach - sušení.

- 2** V této řádce se zobrazují následující informace:

- **Informace k režimu nastavení** pro volbu mycího programu - délka programu, funkcí (pokud je společně s mycím programem nastavena jedna nebo více funkcí, délka programu se upraví automaticky).
- **Po spuštění programu** udává právě probíhající fázi a čas průběhu daného programu.

- 3** **Symbols:** označují funkce (viz tabulka).

Symbols mají následující význam:	
	ODLOŽENÝ START: svítí v režimu nastavení: bliká, když probíhá odpočítávání.
	CARE PLUS: svítí, když je nastavený program 70° INTENZIV
	MULTITAB: svítí, jestliže je funkce MULTITAB aktivní.
	HLASITOST: zrušení zvukových signálů.

Tlačítko OPTION

Stiskněte toto tlačítko k otevření nabídky funkcí; stiskněte znovu k zavření nabídky.

Jak nastavit funkce


1. Stiskněte tlačítko **OPTION**.
2. Stiskněte jedno z posunovacích tlačítek **Nahoru a Dolů**, až se zobrazí požadovaná funkce:

ODLOŽENÝ START

MULTITAB

NASTAVENÍ

3. Stiskněte **OK / START** k potvrzení a otevření podnabídky.
4. Stiskněte posunovací tlačítka **Nahoru a Dolů**, až se zobrazí požadovaná podnabídka.
5. Potvrďte stisknutím **OK / START**.
6. K ukončení nabídky stiskněte tlačítko **OPTION**.

Nabídka funkcí	Podnabídka funkcí
ODLOŽENÝ START	Umožňuje odklad spuštění zvoleného mycího programu o 1 až 19 hodin. Odpočítávání se zobrazuje v krocích po 1 hodině. Jen poslední hodinu se čas snižuje po minutách. Po uplynutí nastaveného času se automaticky spustí mycí program.
MULTITAB 	Nastaví myčku pro použití běžných mycích prostředků nebo kombinovaných mycích tablet (3 v 1 - 4 v 1 - 5 v 1 apod...). Viz funkci MULTITAB.

Nabídka funkcí	Podnabídka funkcí
	<ul style="list-style-type: none"> – ZAP funkce je aktivovaná. Použijte kombinované mycí tablety. Na displeji se objeví symbol . – VYP funkce je deaktivovaná. Použijte běžné mycí prostředky.
NASTAVENÍ	JAZYK Umožňuje zobrazení zpráv v požadovaném jazyce.
	TVRDOT VODY Umožňuje elektronické nastavení změkčovače vody.
	LEŠTIDLO Umožňuje aktivaci nebo deaktivaci dávkovače leštidla. <ul style="list-style-type: none"> – ZAP aktivovaná – VYPdeaktivovaná
	HLASITOST Umožňuje nastavit hlasitost zvukových signálů (od 0 do 5). Stupeň 0 znamená vypnutí zvukových signálů, na displeji se zobrazí příslušný symbol  .
	SVĚTLOST Umožňuje zvýšit nebo zeslabit jas pozadí displeje, lze vybrat z 10 různých stupňů. Nastavení z výroby: stupeň 10.
	KONTRAST Umožňuje zvýšit nebo zeslabit kontrast displeje, lze vybrat z 10 různých stupňů. Nastavení z výroby: stupeň 5.

Tlačítko RESET

Stiskněte k:

- zrušení probíhajícího mycího programu
- zrušení nastavení funkce.

Tlačítko OK / START

Stiskněte k:

- potvrzení / uložení funkce,
- spuštění mycího programu

První zapnutí myčky - nastavení jazyka

1. Stiskněte tlačítko **ON/OFF**.
2. Na displeji se objeví zpráva ve výchozím jazyce. Chcete-li, potvrďte výchozí jazyk stisknutím **OK / START**.
3. Chcete-li nastavit jiný jazyk, použijte posunovací tlačítka **Nahoru a Dolů**, až se na displeji zobrazí požadovaný jazyk. Potvrďte stisknutím **OK / START**.

Při prvním použití

Před prvním použitím myčky nádobí:

- Zkontrolujte, zda je elektrické a vodovodní připojení v souladu s pokyny k instalaci
- Vyjměte všechny obaly zevnitř spotřebiče
- Nastavte změkčovač vody
- Do zásobníku na sůl nalijte 1 litr vody a pak doplňte sůl do myčky
- Naplňte dávkovač leštidla lešticím prostředkem

i Chcete-li použít kombinované mycí tablety jako: "3 v 1", "4 v 1", "5 v 1" apod..., nastavte funkci Multitab (viz "Funkce Multitab").

Nastavení změkčovače vody

Myčka je vybavena změkčovačem vody, který je určen k odstranění minerálů a solí z přiváděné vody, které by mohly mít škodlivé nebo nežádoucí účinky na provoz spotřebiče.

Čím je obsah těchto minerálů a solí vyšší, tím je voda tvrdší. Tvrdost vody se označuje v ekvivalentních stupních tvrdosti, německých stupních (°dH), francouzských stupních (°TH) a mmol/l (milimol na litr - mezinárodní jednotka pro tvrdost vody).

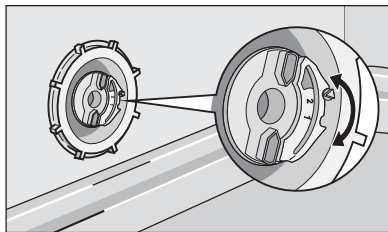
Změkčovač by měl být nastaven podle tvrdosti vody v místě vašeho bydliště. Tvrdost vody ve své domácnosti zjistíte u místního vodárenského podniku. Změkčovač vody musí být nastaven dvěma způsoby: ručně, pomocí stupnice tvrdosti vody a elektronicky.

Tvrdost vody			Nastavení změkčovače		Použití soli
°dH	°TH	mmol/l	ručně	elektronicky	
51 - 70	91 - 125	9,1 - 12,5	2	stupeň 10	ano
43 - 50	76 - 90	7,6 - 8,9	2	stupeň 9	ano
37 - 42	65 - 75	6,5 - 7,5	2	stupeň 8	ano
29 - 36	51 - 64	5,1 - 6,4	2	stupeň 7	ano
23 - 28	40 - 50	4,0 - 5,0	2	stupeň 6	ano
19 - 22	33 - 39	3,3 - 3,9	2	stupeň 5	ano
15 - 18	26 - 32	2,6 - 3,2	1	stupeň 4	ano
11 - 14	19 - 25	1,9 - 2,5	1	stupeň 3	ano
4 - 10	7 - 18	0,7 - 1,8	1	stupeň 2	ano
< 4	< 7	< 0,7	1	stupeň 1	ne

Ruční nastavení

i Myčka byla ve výrobě nastavena do polohy 2.
<http://www.markabolt.hu/>

1. Otevřete dvířka myčky.
2. Z myčky vyjměte dolní koš.
3. Otočte číselníkem stupnice tvrdosti vody do polohy 1 nebo 2 (viz tabulka).
4. Vraťte dolní koš.



Elektronické nastavení

Myčka byla ve výrobě nastavena na stupeň 5.

Zadejte **Nabídka funkcí - NASTAVENÍ - TVRDOTI VODY**.

Pomocí posunovacích tlačítek **Nahoru a Dolů** nastavte stupeň tvrdosti vody podle tvrdosti vody v místě svého bydliště (viz tabulka).

Použití soli do myčky



UPOZORNĚNÍ

Používejte jen sůl speciálně určenou pro myčky. Všechny ostatní druhy soli, které nejsou určené do myčky, zejména kuchyňská sůl, poškozují změkčovací zařízení. Sůl doplňujte až těsně před spuštěním jednoho z úplných mycích programů. Rozsypaná sůl nebo solný roztok tak nezůstanou nějakou dobu na dně myčky, kde by mohly způsobit korozi.

Doplňování:

1. Otevřete dvířka, vysuňte dolní koš a odšroubujte uzávěr zásobníku na sůl otáčením doleva.
2. Do zásobníku na sůl nalijte 1 litr vody (**to je nutné pouze při prvním plnění soli**).
3. Pomocí přiložené násypky doplňte sůl, až se zásobník úplně zaplní.
4. Zkontrolujte, zda na šroubovacím závitu nebo těsnění nezůstaly zbytky soli a nasadte uzávěr zpět.
5. Uzávěr vraťte zpět a utáhněte ho doprava, až se s cvaknutím zastaví.



Při doplňování soli může ze zásobníku vytékat voda, to je zcela normální jev.

Zásobník na sůl vyžaduje pravidelné doplňování.

Na doplnění vás upozorní zpráva na displeji **PŘIDAT SŮL**.

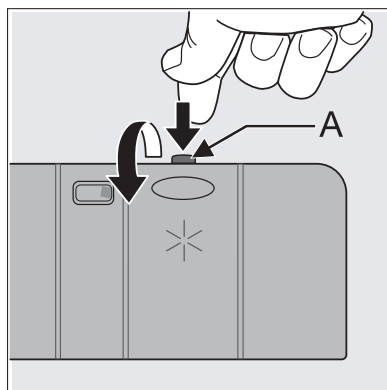
Zpráva se objeví pouze na začátku a na konci mycího programu; v průběhu programu není ukazatel pro doplnění soli zapnutý.

- i** Zpráva o doplnění soli může svítit ještě 2-6 h po doplnění soli, je-li myčka nádobí zapnutá. Jestliže použijete sůl, která se rozpouští pomaleji, může svítit i déle. Na funkci myčky to ale nemá vliv.

Použití lešticího prostředku

- !** **UPOZORNĚNÍ**
Používejte pouze značkový lešticí prostředek pro myčky. Nikdy do dávkovače leštidla nelijte jiné tekutiny (např. čisticí prostředky pro myčky, tekuté mycí prostředky). Poškodili byste tím myčku.
- i** Leštidlo zajišťuje správné opláchnutí a usušení nádobí beze šmouh a skvrn. Leštidlo se automaticky přidává během posledního oplachování.

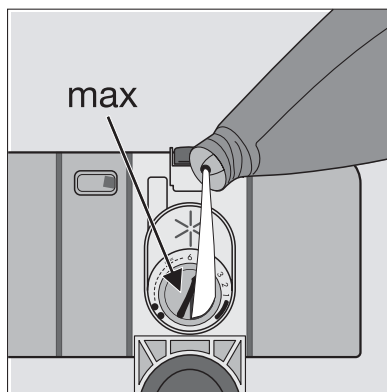
1. Otevřete zásobník stisknutím uvolňovacího tlačítka (A).



2. Přidejte lešticí prostředek, až se zásobník úplně zaplní. Maximální stupeň doplnění je označen značkou "max".

Dávkovač lešticího prostředku pojme asi 110 ml lešticího prostředku, což stačí pro 16 až 40 mycích cyklů v závislosti na dávkovacím nastavení.

3. Po doplnění zkontrolujte zavření víčka.



- i** Lešticí prostředek rozlitý během doplňování setřete savým hadříkem, aby při následujícím mytí nádobí nedocházelo k nadměrnému pění.

Zásobník na leštidlo vyžaduje pravidelné doplňování.

Na doplnění vás upozorní zpráva na displeji **PŘIDAT LEŠTIDLO**.

Zpráva se objeví pouze na začátku a na konci mycího programu; v průběhu programu není ukazatel pro doplnění leštidla zapnutý.

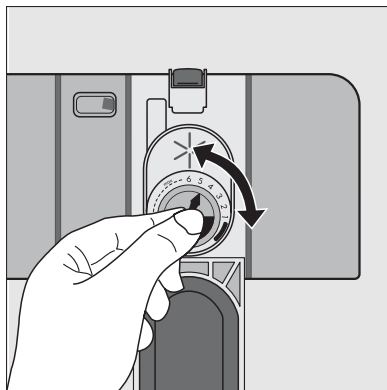
Seřídte dávkování leštidla

i Podle dosaženého výsledku sušení nastavte dávku lešticího prostředku pomocí 6polohového voliče (poloha 1 minimální dávkování, poloha 6 maximální dávkování).

Dávkořač byl ve výrobě nastaven do polohy 4.

Zvyšte dávku leštidla, jestliže jsou na nádobí po umytí kapky vody nebo vápencové skvrny.

Snižte dávku leštidla, jestliže jsou na nádobí po umytí bělavé šmouhy, nebo je na skleněném nádobí nebo ostří nožů namodralý film.



Denní používání

- Zkontrolujte, zda je nutné doplnit sůl nebo leštidlo.
- Vložte do myčky nádobí a přístroje.
- Doplněte mycí prostředek.
- Zvolte mycí program vhodný pro vložené nádobí a přístroje.
- Spusťte mycí program.

Vkládání příborů a nádobí

V myčce nemyjte mycí houbičky, hadříky na úklid ani jiné savé materiály.

- Před vložením nádobí:
 - Z nádobí odstraňte všechny zbytky jídel a nečistoty.
 - Připálené zbytky jídel v nádobách nechte změkhnout
- Při vkládání nádobí a příborů postupujte takto:
 - Talíře a přístroje nesmí bránit otáčení ostřikovacích ramen.
 - Duté nádobí jako šálky, sklenice, hrnce apod. pokládejte dnem vzhůru, aby se v něm nemohla držet voda.
 - Talíře a přístroje nesmí ležet na sobě, nebo se navzájem zakrývat.
 - Sklenice se nesmí dotýkat, aby se nepoškodily.
 - Malé předměty vložte do košíčku na příbory.

- Na plastovém nádobí a hrncích s nepřilnavým povrchem se mohou držet vodní kapky; toto nádobí neschne tak dobře jako porcelánové a ocelové nádobí.
- Lehké kousky (plastové mísy apod.) vkládejte do horního koše tak, aby se nemohly posunout.

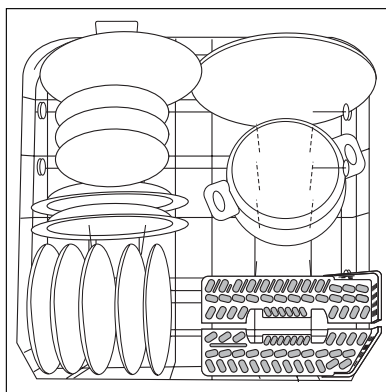
Toto nádobí a přibory je pro mytí v myčce

nevhodné:	omezeně vhodné:
<ul style="list-style-type: none"> • Příbory s dřevěnými, rohovinovými, porcelánovými nebo perleťovými držadly. • Plastové předměty, které nejsou odolné vůči vyšší teplotě. • Starší přibory s lepenými díly, které nejsou tepelně odolné. • Lepené přibory nebo talíře. • Měděné nebo cínové předměty. • Olovnatý křišťál. • Ocelové předměty podléhající korozi. • Dřevěné mísy. • Předměty ze syntetických vláken. 	<ul style="list-style-type: none"> • Kameninové nádobí myjte v myčce pouze tehdy, jestliže to výrobce nádobí výslovně doporučil. • Glazované vzory mohou při častém mytí vyblednout. • Stříbrné a hliníkové nádobí často při mytí ztrácí barvu: Vaječný bílek, žloutek a hořčice zanechávají na stříbrném nádobí skvrny, nebo způsobují změnu barvy. Jestliže stříbrné nádobí nebude hned mýt, tyto zbytky z něj raději ihned odstraňte.

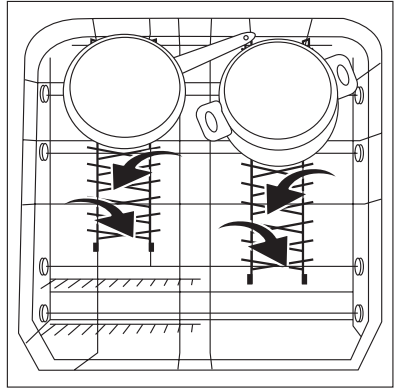
Otevřete dvířka myčky, vytáhněte koše a vložte do nich nádobí.

Dolní koš

Větší kusy nádobí a velmi znečištěné nádobí vložte do dolního koše.



Ke snadnějšímu vkládání nádobí je možné sklopit všechny zadní držáky na talíře v dolním koši.



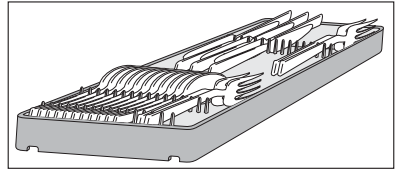
Košíček na příbory



UPOZORNĚNÍ

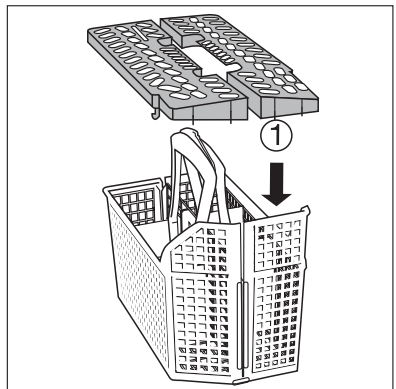
Ostré nože i jiné příbory s ostrými hranami je nutné položit na podložku na příbory, nebo je položte do horního koše, abyste se nezranili.

Nože, malé lžičky i malé vidličky pokládejte na podložku na příbory umístěnou v horním koši. Vidličky a lžice, které se nevejdou do podložky na příbory, vložte do košíčku na příbory.



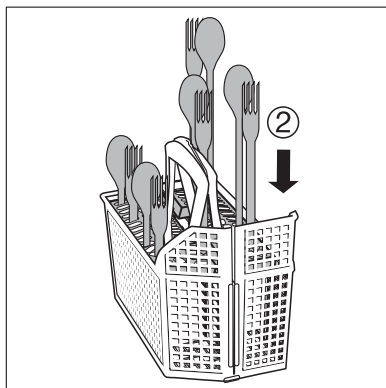
Na všechny příbory z košíčku na příbory musí dosáhnout voda, proto je nutné:

1. Do košíčku na příbory vložte vložku.



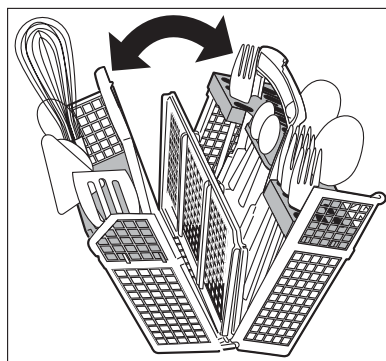
2. Vidličky a lžíce vložte do košíčku na příbory držadly směrem dolů.

V případě větších předmětů, např. metly, odstraňte jednu polovinu vložky do košíčku.



Košíček na příbory je možné otevřít. Aby se košíček na příbory neotevřel při vyjímání z myčky, vždy držte obě části dvojdílného držadla.

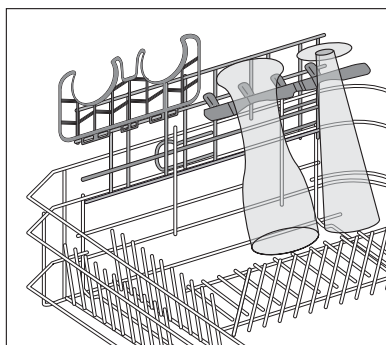
1. Košíček na příbory položte na pracovní desku.
2. Otevřete dvojdílné držadlo.
3. Vyměňte příbory.



Pivní sklenice

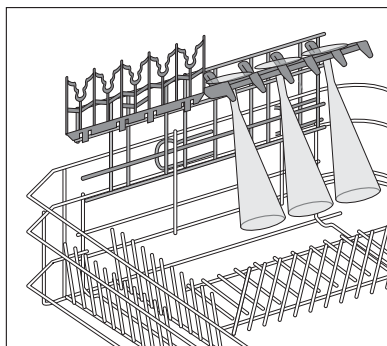
Na levé straně dolního koše jsou držáky na sklenice.

Můžete do nich vložit až 4 pivní sklenice. Jestliže držáky na pivní sklenice nepotřebujete, můžete je vyklopit nahoru.



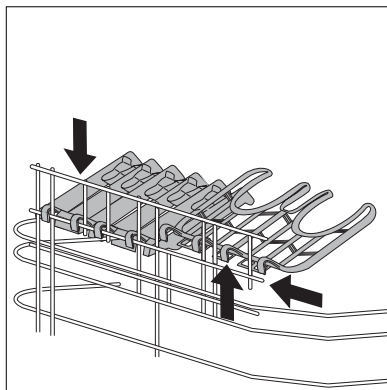
Držáky na pivní sklenice můžete také nahradit 2 držáky na šálky, které jsou součástí vybavení myčky. Můžete je použít jako:

- držáky na šálky
- držáky na sklenice na sekt



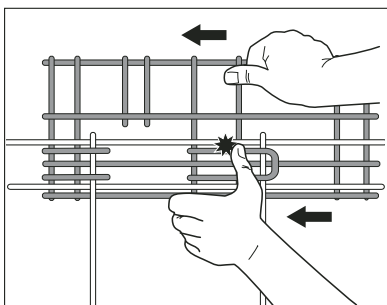
Při odstraňování držáků na pivní sklenice postupujte takto.

1. Vytáhněte je nahoru a zdola lehce zatlačte na háčky.
2. Háčky použijte k připevnění držáků na šálky k vodorovné tyčce.



Opěrnou mřížku, ke které se připevňují držáky na pivní sklenice nebo šálky, můžete podle potřeby odstranit.

1. Palci zatlačte mřížku dozadu.

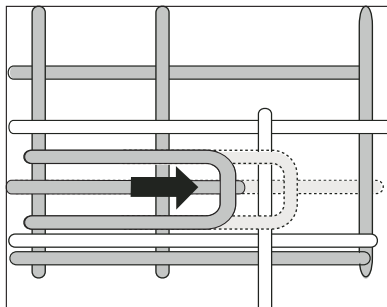


2. Vytlačení dopředu ji znovu připevníte.



UPOZORNĚNÍ

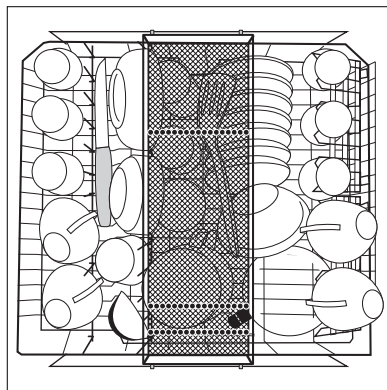
Opěrnou mřížku nedržte rukou. Mohli byste se poranit. Ruku si položte dolů na dolní koš.



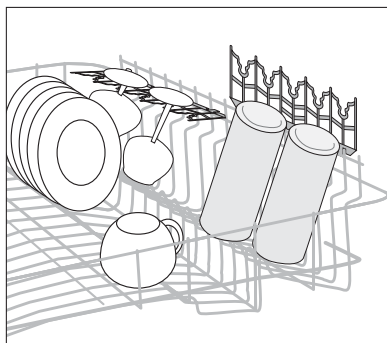
Horní koš

Menší křehké nádobí a dlouhé, ostré příbory vložte do horního koše.

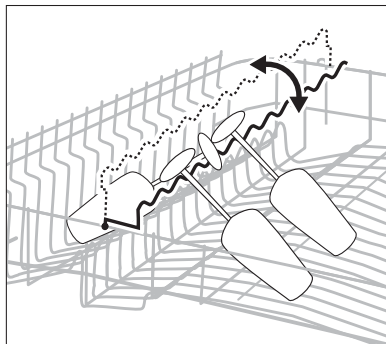
- Nádobí naskládejte na sklopné držáky šálek nebo pod ně tak, aby se vzájemně nepřekrývalo, a voda se dostala na všechny předměty.



- Chcete-li mýt vysoké kusy nádobí, můžete držáky šálek vyklopit nahoru.
- Sklenice na víno nebo brandy položte nebo zavěšte do držáků na šálky.



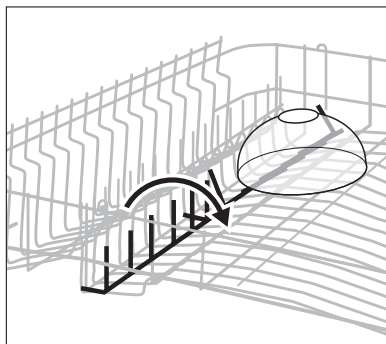
- Chcete-li mýt sklenice s dlouhou nožkou, sklopte držák sklenic doprava, nebo ho vyklopte doleva.



- Řada hrotů na levé straně horního koše se také skládá ze dvou částí a můžete ji sklopit.

Nesklopené hroty: do horního koše vložte sklenice, hrnky apod.

Sklopené hroty: více místa na talíře a misky.



Seřízení výšky horního koše

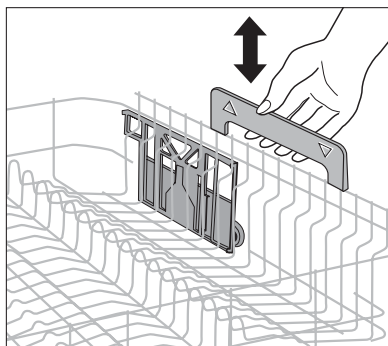
	Maximální výška nádobí v:	
	horní koš	dolní koš
Se zdvíženým horním košem	22 cm	30 cm
Se sníženým horním košem	24 cm	29 cm



Výšku horního koše lze seřídit i tehdy, je-li v něm nádobí.

Zvýšení / snížení horního koše:

1. Horní koš úplně vytáhněte.
2. Podržte horní koš rukou, zdvihněte ho co nejvýše a pak ho spuste.
Horní koš zapadne do dolní nebo horní polohy.



UPOZORNĚNÍ

Po vložení nádobí vždy zavřete dvířka, protože otevřená dvířka mohou být nebezpečná.



Před zavřením dvířek zkontrolujte, zda se ostříkovací ramena mohou volně otáčet.

Použití mycího prostředku



Používejte jen mycí prostředky speciálně určené pro myčky.

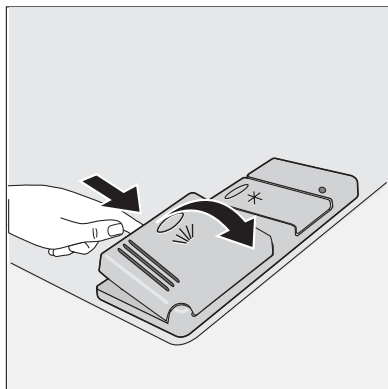
Dodržujte doporučení výrobce k dávkování a uložení mycích prostředků, která jsou uvedena na obalech mycích prostředků.



Nepoužívejte nadměrné množství mycího prostředku, snížíte tak míru znečištění životního prostředí.

Doplnění mycího prostředku

1. Otevřete víčko.



2. Naplňte dávkovač mycího prostředku (1) mycím prostředkem. Značky udávají množství prostředku:

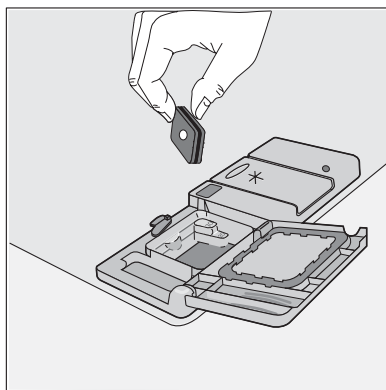
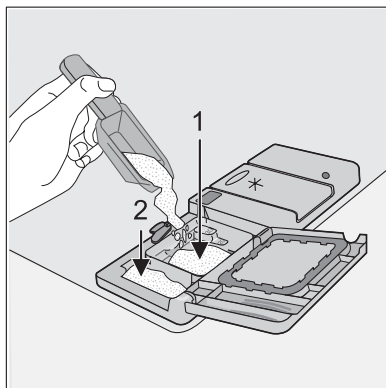
20 = přibližně 20 g mycího prostředku

30 = přibližně 30 g mycího prostředku.

3. U všech programů s předmytím přidejte další dávku mycího prostředku (5/10 g) i do přihrádky pro předmytí (2).

Tato dávka mycího prostředku se využije pro předmytí.

4. Při použití mycích tablet vložte tabletu do přihrádky (1)
5. Zavřete víčko a stiskněte, až zapadne.



Mycí tablety

Mycí tablety od různých výrobců se roz-pouští různou rychlostí. Některé mycí tablety proto při krátkých mycích programech plně nevyužijí svůj mycí účinek. Používejte proto pro mycí tablety dlouhé mycí programy, které zajišťují úplné odstranění zbytků prášku.

Funkce Multitab

Tento spotřebič je vybavený funkcí Multitab, která umožňuje použití kombinovaných mycích tablet Multitab.

To jsou mycí prostředky, ve kterých se kombinují funkce mytí, oplachování a soli. Mohou také obsahovat další různé složky podle druhu zvolených tablet ("3 v 1", "4 v 1", "5 v 1" apod....).

Zkontrolujte, zda jsou tyto mycí prostředky vhodné pro vaši tvrdost vody. Řiďte se pokyny výrobce.

Vyberte funkci Multitab ještě před spuštěním mycího programu.

Zvolíte-li tuto funkci, zůstane aktivní také pro následující mycí programy.

Po volbě této funkce je přítok lešticího prostředku a soli z příslušných zásobníků automaticky vypnutý, stejně jako zprávy na displeji upozorňující na doplnění soli nebo leštidla.

Při použití funkce Multitab se může změnit délka cyklu. V tomto případě se zobrazení zbývajících času na displeji automaticky upraví.

Jakmile již program běží, funkci Multitab již **NENÍ MOŽNÉ** změnit. Chcete-li funkci Multitab zrušit, je nutné zrušit programové nastavení a pak funkci Multitab vypnout.

Pak musíte mycí program (a požadované funkce) opět nastavit.



Jestliže nejste spokojeni se sušením, doporučujeme:

1. Naplnit dávkovač leštidla lešticím prostředkem.
2. Zapnout dávkovač leštidla.
3. Nastavit dávkování leštidla do polohy 2.

Aktivace/deaktivace dávkovače leštidla je možná jen tehdy, je-li funkce MULTITAB aktivní.

Pokud se opět rozhodnete používat běžný mycí prostředek, doporučujeme vám:

1. Vypněte funkci MULTITAB.
2. Opět doplňte dávkovač soli i leštidla.
3. Seřídte nastavení tvrdosti vody na nejvyšší seřízení a proveďte 1 normální mycí program bez vloženého nádobí.
4. Seřídte nastavení tvrdosti vody podle tvrdosti vody v místě bydliště.
5. Seřídte dávkování leštidla.

Mycí programy

Program	Stupeň znečištění	Vhodný pro nádobí	Popis programu					Údaje o spotřebě ¹⁾		
			Předmytí	Hlavní mytí	Průběžný oplach	Závěrečný oplach	Sušení	Délka (minuty) ²⁾	Energie (kWh)	Voda (litry)
AUTOMATICKÝ ³⁾	normální i velmi znečištěné	nádobí, příbory, hrnce a pánve	●	●	1/2x	●	●	-	1,1 - 1,7	12 - 23
30 MINUT ⁴⁾	lehce znečištěné	nádobí a příbory		●		●		-	0,9	9
70° INTENZIV ⁵⁾	velmi znečištěné	nádobí, příbory, hrnce a pánve	●	●	●	●	●	-	1,5 - 1,7	16 - 18
65° NORMÁLNÍ	normálně znečištěné	nádobí a příbory	●	●	●	●	●	-	1,4 - 1,6	18 - 20

Program	Stupeň znečištění	Vhodný pro nádoby	Popis programu					Údaje o spotřebě ¹⁾		
			Předmytí	Hlavní mytí	Průběžný oplach	Závěrečný oplach	Sušení	Délka (minuty) ²⁾	Energie (kWh)	Voda (litry)
ÚSPORNÝ ⁶⁾	normálně znečištěné	nádobí a příbory	●	●	●	●	●	-	1,0 - 1,1	12 - 13
55° 1 HO-DINA	normálně znečištěné	nádobí a příbory		●	●	●		-	1,0 - 1,2	11 - 12
45° SKLO	normálně znečištěné	křehké nádobí a sklo		●	●	●	●	-	0,8-0,9	14 - 15
PŘEDMYTÍ	jakýkoli	Částečná náplň (k pozdějšímu doplnění během dne) ⁷⁾	●					-	0,1	4
NIGHT CYCLE	normálně znečištěné	nádobí a příbory	●	●	●	●	●	-	1,2-1,3	13 - 14

- 1) Údaje o spotřebě jsou pouze orientační, závisí na tlaku a teplotě vody a také na kolísání v dodávce proudu a na množství nádobí.
- 2) Na digitálním displeji se zobrazuje délka mycího programu.
- 3) Během automatického mycího programu se znečištění nádobí zjišťuje stupněm zakalení vody. Délka programu, spotřeba vody i energie se proto mohou měnit; tyto hodnoty závisí na tom, zda je spotřebič plný úplně nebo jen částečně, a zda je nádobí lehce nebo velmi zašpiněné. Teplota vody se automaticky reguluje mezi 45 °C a 70 °C.
- 4) Ideální pro mytí nádobí v částečně naplněné myčce. Dokonalý denní program určený pro potřeby rodiny sestávající ze 4 osob, kdy je potřeba umýt jen nádobí a příbory ze snídaně a večere.
- 5) U tohoto programu se počítá s funkcí Care Plus funkce, která umožňuje vyšší stupeň hygieny pro nádoby i sklenice. V poslední fázi oplachu se teplota zvýší na více než 65 °C na dobu nejméně 10 minut.
- 6) Testovací program pro zkušební.
- 7) Tento program nevyžaduje použití mycího prostředku

NIGHT CYCLE Program

Night Cycle je tichý mycí program, který vás nebude rušit ani ve spánku. Můžete ho nastavit v noci nebo v době levnějšího elektrického proudu.

Během programu Night Cycle funguje čerpadlo s velmi nízkou rychlostí a hluchost programu je o 25 % nižší než je uvedená hluchost daného programu. Program proto ale trvá mnohem déle.

Volba a spuštění mycího programu

1. Zkontrolujte, zda jsou koše správně naplněny a ostříkovací ramena se mohou volně otáčet.
2. Zkontrolujte, zda je přívod vody otevřený.
3. Stiskněte tlačítko **ON/OFF**.
4. Zvolte mycí program. (viz "Tabulka mycích programů").
5. Podle potřeby můžete odložit čas spuštění mycího programu.
6. Pokud chcete, můžete nastavit požadované funkce.
7. Stiskněte tlačítko **OK / START** a zavřete dveře, mycí program se spustí automaticky.

Pokud je nastavený odložený start, odpočítávání se spustí automaticky. Po uplynutí nastaveného času se program spustí automaticky.

Otevřením dveří se odpočítávání přeruší. Zavřete dveře; odpočítávání se opět spustí od okamžiku, ve kterém bylo přerušeno.



UPOZORNĚNÍ

Přerušeni nebo zrušení probíhajícího mycího programu provádějte **JEN** ve velmi nutných případech.

Upozornění! Při otevření dveří může uniknout horká pára. Dveře otvírejte velmi opatrně.

Zrušení odloženého startu nebo probíhajícího mycího programu


1. Stiskněte tlačítko **RESET**.
2. Zobrazí se zpráva **OPRAVDU ZRUŠIT ?**.
3. Stiskněte tlačítko **OK / START** k potvrzení.
4. Spotřebič se vrátí do režimu nastavení a zobrazí se zpráva **ZVOLIT PROGRAM**
 - Jestliže je odložený start zrušen, je zrušen i nastavený mycí program.
 - Po nastavení nového mycího programu zkontrolujte, zda je v dávkovači mycího prostředku mycí prostředek.

Přerušeni probíhajícího mycího programu

- Otevřete dveře myčky; program se zastaví. Zobrazí se zpráva **ZAVŘÍT DVEŘE**
- Zavřete dveře myčky; program se opět spustí od okamžiku, ve kterém byl přerušen.

Konec mycího programu

- Na konci programu se myčka automaticky zastaví a zvukový signál vás upozorní na konec mycího programu.
- Strídavě se zobrazuje zpráva **KONEC PROGRAMU** a **PROSÍM VY-
PNOUT**.

 Systém sušení myčky je vybaven zařízením, které umožňuje cirkulaci vzduchu uvnitř myčky, aby se zbylá pára znovu nesrážela na nádobí ve formě vodních kapek.

Po skončení mycího programu je toto **zařízení v provozu přerušovaně po dobu dalších 20 minut, pokud je myčka zapnutá.**

Jestliže stisknete tlačítko **ON/OFF**, nebo otevřete během těchto 20 minut dveře, systém se automaticky vypne.

1. Stiskněte tlačítko **ON/OFF**.
2. Otevřete dveře myčky.

Nechte dveře myčky pootevřené, počkejte několik minut, a teprve potom nádobí vyjměte; nádobí tak vychladne a lépe se vysuší.

Vyjmutí nádobí

- Horké nádobí je náchylnější k rozbití.
Nádobí proto nechte vychladnout, a teprve potom ho vyjměte.
- Nejprve vyklidte dolní koš a teprve potom horní; zabráníte tak kapání vody z horního koše na nádobí v dolním koši.
- Strany a dvířka myčky mohou být vlhké, protože nerezový povrch může být chladnější než nádobí.



POZOR

Po skončení mycího programu doporučujeme odpojit myčku od elektrické sítě a zavřít přívod vody.

Čištění a údržba

Čištění filtrů

Kontrolujte občas filtr i přívod vody. Zanesené filtry zhoršují mycí výsledek.



Na displeji se bude pravidelně objevovat zpráva, která vám připomene kontrolu a popřípadě i vyčištění filtrů.

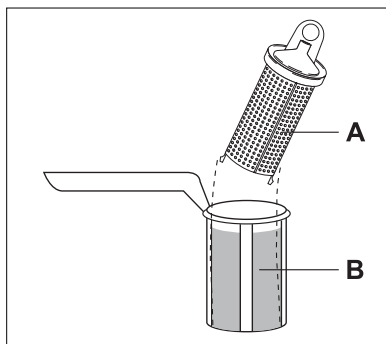


UPOZORNĚNÍ

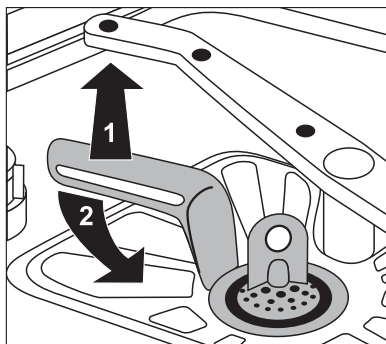
Před čištěním filtrů zkontrolujte, zda je spotřebič vypnutý.

1. Otevřete dveře, vyjměte dolní koš.

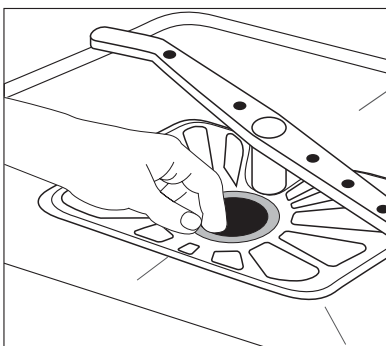
2. Filtrační systém myčky nádobí se skládá z hrubého filtru (**A**), mikrofiltru (**B**) a plochého filtru. Uvolněte filtrační systém otočením držadla mikrofiltru a celý systém vytáhněte.



3. Otočte držadlem o 1/4 doleva a filtrační systém vyjměte.
4. Systém rozeberte vytažením hrubého filtru (**A**) za otvor držadla z mikrofiltru (**B**).
5. Všechny filtry důkladně omyjte pod tekoucí vodou.



6. Vyjměte plochý filtr ze dna myčky a pečlivě ho omyjte z obou stran.
7. Plochý filtr vložte zpět do původní polohy na dně myčky a zkontrolujte, zda je správně umístěný.
8. Hrubý filtr (**A**) vložte do mikrofiltru (**B**) a oba filtry přitiskněte k sobě.
9. Složený filtr vložte zpět na původní místo a zablokujte ho pootočením držadla směrem doprava až do zářky. Během tohoto postupu zkontrolujte, zda plochý filtr někde nevyčnívá ze dna myčky.



UPOZORNĚNÍ

NIKDY nepoužívejte myčku bez filtrů. Nesprávné umístění a sestavení filtrů má za následek nedostatečné umytí nádobí a může myčku poškodit.

Čištění ostříkovacích ramen



NIKDY se nepokoušejte odstranit ostříkovací ramena.

Jestliže se otvory v ostříkovacích ramenech zanesou nečistotami, odstraňte je párátkem.

Čištění vnějších ploch

Vnější strany spotřebiče a ovládací panel otírejte vlhkým měkkým hadříkem. Je-li to nutné, používejte pouze neutrální mycí prostředky. Nikdy nepoužívejte prostředky s drsnými částicemi, drátěnky nebo rozpouštědla (aceton, trichloretylen apod. ...).

Čištění vnitřního prostoru

Pokud potíže přetrvávají i po provedení kontrol, zavolejte do servisního střediska.

Doporučujeme spustit každé 3 měsíce mycí program pro velmi znečištěné nádoby s mycím prostředkem, ale bez nádobí.

Dlouhodobější vyřazení myčky z provozu

Nebudete-li myčku používat po delší dobu, doporučujeme postupovat takto:

1. Vytáhněte přívodní kabel myčky ze zásuvky a pak zavřete přívod vody.
2. Nechte dvířka pootevřená, abyste zabránili vzniku nepříjemných pachů.
3. Vyčistěte vnitřek myčky.

Opatření proti vlivu mrazu

Myčku neinstalujte v místnosti, kde teplota klesá pod 0 °C. Pokud nelze zvolit jiné umístění, vykliděte myčku, zavřete dvířka, odpojte přívodní hadici a vylijte z ní vodu.

Přemístění myčky

Musíte-li myčku přemístit (stěhování apod....):

1. Odpojte ji od sítě.
2. Zavřete přívod vody.
3. Odpojte přívodní a vypouštěcí hadici.
4. Vytáhněte myčku i hadice.

Myčku při dopravě příliš nenaklánějte.

Co dělat, když...

Myčka nezačne mýt nebo se zastavuje během mytí.

Některé problémy jsou způsobeny pouze zanedbáním údržby nebo přehlédnutím a můžete je snadno odstranit sami pomocí uvedených pokynů bez volání do servisu.

Vypněte myčku a proveďte následující doporučená řešení.

Zpráva na displeji a porucha	Možná příčina a řešení
<ul style="list-style-type: none"> • přerušovaný zvukový signál • na displeji je zpráva OTEVŘÍT KO-HOUTEK <p>Myčka se neplní vodou.</p>	<ul style="list-style-type: none"> • Vodovodní kohout je zablokovaný nebo zanesený vodním kamenem. <p>Vyčistěte vodovodní kohout.</p>

Zpráva na displeji a porucha	Možná příčina a řešení
	<ul style="list-style-type: none"> • Vodovodní kohout je zavřený. Otevřete vodovodní kohout. • Filtr (je-li instalován) v závitovém spoji hadice u přívodního ventilu je zanesený. Vyčistěte filtr v závitovém spoji hadice. • Přívodní hadice není správně položena, nebo je ohnutá, přiskřípnutá. Zkontrolujte připojení přívodní hadice.
<ul style="list-style-type: none"> • přerušovaný zvukový signál • ZABLOK. ČERPADLO Myčka nevypouští.	<ul style="list-style-type: none"> • Kolík sifonu je zablokovaný. Vyčistěte kolík sifonu. • Vypouštěcí hadice není správně položena, nebo je ohnutá, přiskřípnutá. Zkontrolujte připojení vypouštěcí hadice.
<ul style="list-style-type: none"> • přerušovaný zvukový signál • 30 se objeví na displeji Aktivace systému proti vyplavení.	<ul style="list-style-type: none"> • Zavřete vodovodní kohout a obraťte se na místní servisní středisko.
Nespustil se program.	<ul style="list-style-type: none"> • Dveře myčky nejsou správně zavřené. Zavřete dveře. • Zástrčka není zasunutá do zásuvky. Zasuňte zástrčku. • Je spálená pojistka v domácí pojistkové skříňce. Vyměňte pojistku. • Je nastavený odložený start. Přejete-li si nádobí umýt hned, zrušte odložený start.

Po provedení těchto kontrol myčku zapněte: program se opět spustí od okamžiku, ve kterém byl přerušen.

Pokud se porucha nebo poruchový kód objeví znovu, obraťte se na místní servisní středisko.

V případě jiných poruchových kódů, které nejsou uvedeny v této tabulce, zavolejte do místního servisního střediska a uveďte model (Mod.), výrobní číslo (PNC) a sériové číslo (S.N.).

Tyto údaje naleznete na typovém štítku umístěném na boční straně dveří myčky.

Abyste měli tato čísla vždy po ruce, doporučujeme poznamenat si je zde:

Mod. :

Výr. číslo:

Sér. číslo:

Neuspokojivé výsledky mytí

Nádobí není čisté.

- Zvolili jste nevhodný mycí program.

Neuspokojivé výsledky mytí	
	<ul style="list-style-type: none"> Nádobí bylo naskládáno tak, že voda se nedostala k celému povrchu. Koše se nesmí přepřloovat. Ostříkovací ramena se nemohou volně otáčet kvůli špatně uloženému nádobí. Filtry na dně mycího prostoru jsou zanesené nebo nesprávně umístěné. Přidali jste málo mycího prostředku, nebo žádný. Jsou-li na nádobí usazeniny vodního kamene; zásobník na sůl je prázdný, nebo byl nastaven nesprávný stupeň změkčovače vody. Vypouštěcí hadice je nesprávně připojena. Uzávěr zásobníku na sůl není správně zavřený.
Nádobí je vlhké a matné.	<ul style="list-style-type: none"> Nebylo použito leštidlo. Dávkovač leštidla je prázdný.
Na nádobí a skle jsou šmouhy, mléčné skvrny nebo modravý potah.	<ul style="list-style-type: none"> Snižte dávkování leštidla.
Na nádobí a skle jsou zaschlé vodní kapky.	<ul style="list-style-type: none"> Zvyšte dávkování leštidla. Příčinou může být mycí prostředek. Obrat' se na zákaznickou linku výrobce.

Pokud potíže přetrvávají i po provedení kontrol, zavolejte do servisního střediska.

Technické údaje

Rozměry	Šířka - výška - hloubka (cm)	59,6 x 81,8-89,8 x 57,5
Elektrické připojení - napětí - celkový výkon - pojistka	Informace o připojení k elektrické síti jsou uvedeny na typovém štítku na vnitřním okraji dveří myčky.	
Tlak přívodu vody	Minimální - maximální (MPa)	0,05 - 0,8
Kapacita	Jídelní soupravy	12

Poznámky pro zkušební

Testování podle normy **EN 60704** musí být provedeno s myčkou plnou nádobí a s použitím testovacího programu (viz "Mycí programy").

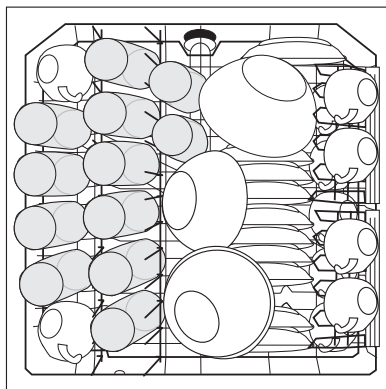
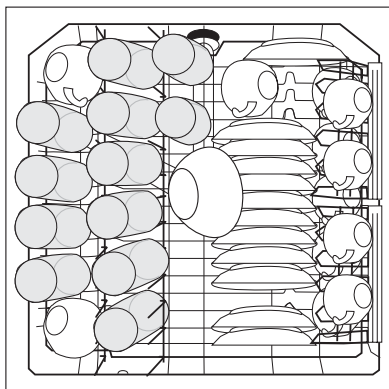
Testování podle normy **EN 50242** musí být provedeno s plným zásobníkem soli a lešticího prostředku a za použití testovacího programu (viz "Mycí programy").

Plná náplň: 12 standardních jídelních souprav

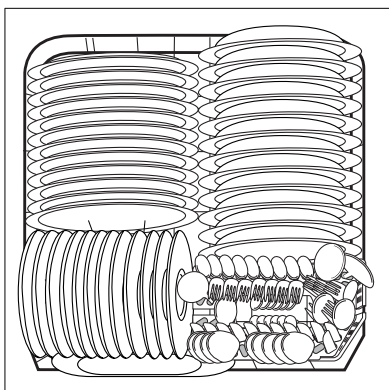
Množství mycího prostředku:	5 g + 25 g (typ B)
Nastavení leštidla:	poloha 4 (typ III)

Příklady vložení nádobí:

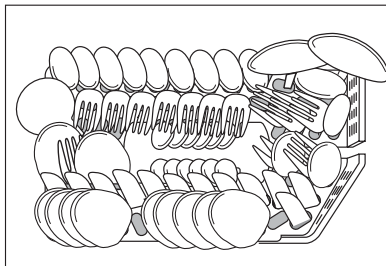
Horní koš ¹⁾



Dolní koš s košíčkem na příbory²⁾



Košiček na příbory



- 1) Jestliže jsou na levé straně držáky na šálky, nebo je vložený košíček na příbory, odstraňte je.
- 2) Podle potřeby můžete odstranit držáky na šálky na levé straně a/nebo držáky na pivní sklenice.

Pokyny k instalaci

Instalace



UPOZORNĚNÍ

Elektrickou a vodovodní instalaci, které jsou nezbytné k zapojení této myčky, smí provádět pouze kvalifikovaný elektrikář a/nebo instalatér nebo osoba s příslušným oprávněním.

Před instalací spotřebiče odstraňte všechny obaly.

Je-li to možné, umístěte spotřebič v blízkosti přívodu vody a odpadu.

Tento spotřebič je určen k instalaci pod kuchyňskou linku nebo pracovní desku. Upozornění! Pečlivě dodržujte pokyny v přiloženém návodu pro zabudování myčky nádobí a nasazení nábytkového panelu.

Nejsou nutné žádné další otvory pro vitráni myčky, pouze otvory pro přívodní a vypouštěcí hadici a přívodní kabel.

Myčka nádobí je vybavena seřiditelnými nožičkami, které umožňují seřízení výšky.

Během všech postupů, při kterých jsou vnitřní komponenty myčky přístupné, musí být myčka odpojená od sítě.

Při zasunování myčky zkontrolujte, zda nejsou přívodní ani vypouštěcí hadice, nebo napájecí kabel nikde přehnuté nebo stisknuté.

Přípevnění k sousedícímu nábytku

Myčka musí být připevněna, aby se nemohla naklánět.

Přesvědčte se proto, zda je pracovní deska, pod kterou je zasunutá, vhodně připevněná k nějaké pevné opoře (přilehlý kuchyňský nábytek, zeď).

Vyrovnaní

Dobré vyrovnaní myčky je zásadní pro správné zavření dvířek a jejich utišení.

Jestliže je spotřebič správně vyrovnaný, dvířka nikde nedrhnou o strany skříně.

Jestliže se dvířka správně nezavírají, uvolněte nebo utáhněte seřiditelné nožičky, dokud není myčka dokonale vyrovnaná.

Vodovodní přípojka

Připojení vody

Doporučujeme připojení k přívodu studené vody. Jestliže myčku chcete připojit k přívodu horké vody, maximální přípustná teplota je 60°C. Přívod horké vody nemusí být u velmi zašpinitého nádobí vždy účinný, protože příliš zkracuje délku mycího programu.

Provádíte-li připojení myčky sami, uvidomte si, že spojovací matice dodávaná k přívodní hadici myčky je určena k našroubování na 3/4" vodovodní koncovku nebo speciální rychlospojku.

<http://www.markabolt.hu/>

Tlak vody musí být v rámci mezních hodnot uvedených v "Technických údajích". Průměrný tlak vody v místě vašeho bydliště zjistíte u místního vodárenského podniku.

Přívodní hadice nesmí být po připojení nikde ohnutá, stisknutá nebo zauzlená. Myčka je vybavena přívodní a vypouštěcí hadicí, které lze pomocí pojistné matice instalovat na levou i pravou stranu.

Myčka je vybavena přívodní a vypouštěcí hadicí, které lze pomocí pojistné matice instalovat na levou i pravou stranu.

Pojistná matice musí být správně nasazena, aby nedocházelo k úniku vody.

(Upozornění! Všechny modely myček NEJSOU vybaveny přívodní a vypouštěcí hadicí s pojistnou maticí. V tomto případě nelze proto měnit uspořádání hadic). Připojíte-li myčku k novým hadicím, nebo k hadicím, které nebyly dlouho používané, nechte vodu na několik minut před připojením přívodní hadice odtéct.

NEPOUŽÍVEJTE hadice, které již byly instalovány u starého spotřebiče.

- i** Myčka je vybavena bezpečnostním systémem, který brání zpitnému toku vody z myčky do rozvodu vody. Tento spotřebič je v souladu s platnými instalačními předpisy.

Přívod vody je vybavený bezpečnostním ventilem

Po připojení dvoustěnné přívodní hadice je bezpečnostní ventil namontován na vodovodním kohoutu. Tím je zajištěno, že přívodní hadice je pod tlakem pouze tehdy, když v ní protéká voda. Pokud přívodní hadice začne během provozu prosakovat, bezpečnostní ventil přeruší přítok vody.

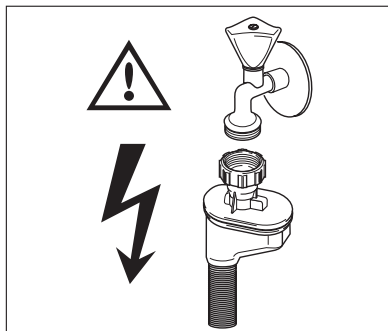
Při instalaci přívodní hadice se řiďte následujícími pokyny:

- Elektrický kabel pro bezpečnostní ventil je ve dvoustěnné přívodní hadici. Přívodní hadice ani bezpečnostní ventil proto neponořujte do vody.
- Jestliže se přívodní hadice nebo bezpečnostní ventil poškodí, okamžitě myčku odpojte od elektrické sítě.
- Přívodní hadici vybavenou bezpečnostním ventilem smí vyměňovat pouze odborník nebo pracovník servisního střediska.



UPOZORNĚNÍ

Upozornění! Nebezpečné napětí.



Připojení vypouštěcí hadice

Konec vypouštěcí hadice můžete připojit následujícími způsoby:

1. K boční hubici sifonu; hadici připevněte ke spodní straně pracovní desky. Zabráníte tak odtoku vody z dřezu do myčky.
2. Ke stoupacímu odpadnímu potrubí s průduchem, minimální vnitřní průměr 4 cm.

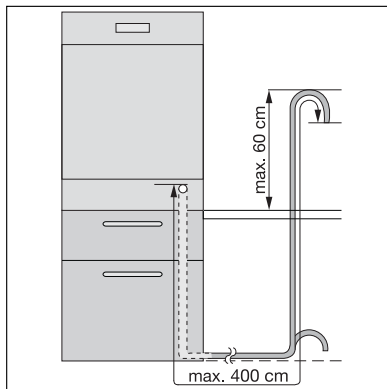
Napojení odpadové hadice musí být ve výšce maximálně 60 cm ode dna myčky.

Vypouštěcí hadice může být napojena jak z pravé, tak i levé strany myčky.

Zajistěte, aby hadice nebyla nikde ohnutá nebo přiskřípnutá, aby nedošlo ke zhoršení nebo zastavení odtoku vody.

Jestliže myčka vypouští vodu, nesmí být v dřezu či umyvadle umístěna zátka, protože by se voda mohla vracet zpět do myčky.

Celková délka vypouštěcí hadice včetně jakéhokoli použitého nástavce nesmí přesáhnout 4 metry. Vnitřní průměr prodlužovací hadice nesmí být menší než průměr použité hadice.

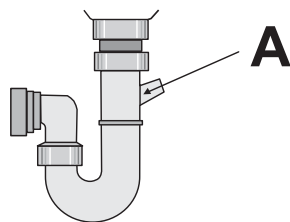


Stejně tak vnitřní průměr spojek použitých pro přípojky k vodovodnímu odpadu nesmí být menší než průměr použité hadice.

Při připojení vypouštěcí hadice k dolnímu vypouštěcímu otvoru sifonu **je nutné odstranit celou plastovou membránu (A)**. Pokud byste membránu neodstranili, postupně by se v ní usazovaly zbytky jídel a časem by se odpadní otvor vypouštěcí hadice myčky nádoby zanesl.



Naše myčky se dodávají s bezpečnostním zařízením, které brání návratu špinavé vody zpět do myčky. Je-li ale boční hubice sifonu vybavena "zpětným ventilem", může toto zařízení způsobit nedostatečné vypouštění použité vody z myčky. Doporučujeme proto tento ventil odstranit.



Po instalaci se přesvědčte, zda jsou vodovodní spojení vodotěsná, aby nedocházelo k prosakování vody.

Připojení k elektrické síti



UPOZORNĚNÍ

Uzemnění spotřebiče je podle zákona povinné.

Před prvním použitím spotřebiče se přesvědčte, že jmenovité napětí a typ napájení na typovém štítku odpovídají napájení v místě instalace spotřebiče.

Na typovém štítku naleznete i jmenovitý výkon pojistky.

Síťovou zástrčku vždy zasuněte do správně instalované zásuvky odolné proti nárazu. Nepoužívejte rozbočovací zástrčky, konektory ani prodlužovací kabely.

Mohly by způsobit nebezpečí požáru z přehřátí.

Je-li to nutné, nechte si vyměnit příslušnou domácí síťovou zásuvku. Potřebujete-li vyměnit přívodní kabel, obraťte se na místní servisní středisko.


Po provedení instalace spotřebiče musí být zástrčka přístupná.

Nikdy neodpojujte zástrčku kabelu spotřebiče od sítě zatažením za kabel.

Vždy zatáhněte za zástrčku.

Výrobce odmítá jakoukoli odpovědnost za zranění osob nebo poškození majetku vzniklé nedodržením výše uvedených bezpečnostních předpisů.

Poznámky k ochraně životního prostředí

Symbol  na výrobku nebo jeho balení udává, že tento výrobek nepatří do domácího odpadu. Je nutné odvézt ho do sběrného místa pro recyklaci elektrického a elektronického zařízení. Zajištěním správné likvidace tohoto výrobku pomůžete zabránit negativním důsledkům pro životní prostředí a lidské zdraví, které by jinak byly způsobeny nevhodnou likvidací tohoto výrobku. Podrobnější informace o recyklaci tohoto výrobku zjistíte u příslušného místního úřadu, služby pro likvidaci domovního odpadu nebo v obchodě, kde jste výrobek zakoupili.

Obalový materiál

Obalový materiál neškodí životnímu prostředí a je recyklovatelný. Plastové díly jsou označeny značkami >PE, >PS apod. Zlikvidujte prosím veškerý obalový materiál ve vhodném kontejneru ve sběrném dvoře v místě svého bydliště.



UPOZORNĚNÍ

Pokud už spotřebič nechcete používat:

- Vytáhněte přívodní kabel ze zásuvky.
- Odřízněte přívodní kabel a zlikvidujte ho.
- Odstraňte dveřní západku. Zabráníte tak tomu, aby se děti ve spotřebiči uvinuly, což by mohlo ohrozit jejich život.

Köszönjük, hogy egyik kiváló minőségű termékünket választotta!

A készülék optimális és hosszú távú teljesítményének biztosítása érdekében, kérjük, olvassa át alaposan a jelen használati útmutatót. Ezzel biztosítható, hogy az összes folyamatot tökéletesen és a leghatékonyabb módon vezérelje. Javasoljuk, tartsa biztonságos helyen ezt az útmutatót, hogy bármikor fellapozhassa, amikor szüksége van rá. Végül kérjük, az útmutatót adja át a készülék esetleges jövőbeli tulajdonosának.

Kívánjuk, sok örömet leljen új készülékében!

Tartalomjegyzék

Használati útmutató	68	Mosogatószer használata	85
Biztonsági információk	68	A mosogatószer betöltése	85
Helyes használat	68	Multi-tab funkció	86
Általános biztonság	68	Mosogatóprogramok	87
Gyermekbiztonság	69	Mosogatóprogram kiválasztása és elindítása	89
Üzembe helyezés	69	Folyamatban lévő késleltetett indítás vagy mosogatóprogram törlése	90
Termékleírás	70	Folyamatban lévő mosogatóprogram megszakítása	90
Kezelőpanel	71	A mosogatóprogram vége	90
Fel és le görgetőgombok (+ -)	71	A mosogatógép kipakolása	91
Kijelző	71	Ápolás és tisztítás	91
OPTION gomb	72	A szűrők tisztítása	91
RESET gomb	73	A mosogatókarok tisztítása	92
OK / START gomb	73	Külső tisztítás	92
Első bekapcsolás - a nyelv beállítása	73	Belső tisztítás	93
Első használat	74	A készülék üzemben kívül helyezése	93
A vízlágyító beállítása	74	Fagyveszély	93
Manuális beállítás	75	A készülék mozgatása	93
Elektronikus beállítás	75	Mit tegyek, ha...	93
Speciális só használata	75	Műszaki adatok	95
Az öblítőszer használata	76	Tanácsok a bevizsgáló intézetek számára	96
Az öblítőszer-adagolás beállítása	77	Szerelési útmutató	97
Napi használat	78	Üzembe helyezés	97
Evőeszközök és edények bepakolása	78	Rögzítés a szomszédos egységekhez	98
Az alsó kosár	79	Vízszintbe állítás	98
Az evőeszköz-kosár	80	Vízvezetési csatlakoztatás	98
Sörös poharak	81		
Felső kosár	83		
A felső kosár magasságának beállítása			

Vízcsatlakoztatások	98	Elektromos csatlakoztatás	101
Befolyócső biztonsági szeleppel	99	Környezetvédelmi tudnivalók	101
A kifolyócső csatlakoztatása	99	Csomagolóanyag	101

A változtatások jogát fenntartjuk

Használati útmutató



Biztonsági információk



Saját biztonsága és a helyes használat biztosítása érdekében a készülék üzembe helyezése és első használata előtt olvassa át figyelmesen ezt a használati útmutatót, beleértve a tippeket és figyelmeztetéseket is. A szükségtelen hibák és balesetek elkerülése érdekében fontos annak biztosítása, hogy mindenki, aki a készüléket használja, jól ismerje annak működését és biztonságos használatát. Őrizze meg ezt a használati útmutatót, és ha a készüléket elajándékozza vagy eladja, az útmutatót is mellékelje hozzá, hogy annak teljes élettartamán keresztül mindenki, aki használja, megfelelő információkkal rendelkezzen annak használatát és biztonságát illetően.

Helyes használat

- Ez a mosogatógép kizárólag mosogatógépben mosogatható háztartási edények mosogatására szolgál.
- Ne tegyen semmilyen oldószert a mosogatógépbe. Ez robbanást okozhat.
- A késeket és más, hegyes eszközöket az evőeszközkosárban a hegyükkel lefelé vagy a felső kosárban vízszintesen helyezze el.
- Csak mosogatógépekhez való termékeket (mosogatószer, só és öblítőszer) használjon.
- Az ajtót ne nyissa ki a készülék működése közben, mivel forró gőz távozhat.
- Ne vegyen ki egyetlen edényt sem a mosogatógépből a mosogatási program vége előtt.
- Használat után a készüléket válassza le a tápellátásról, és zárja el a vízellátást.
- A készüléket kizárólag arra felhatalmazott szerviz szakembere javíthatja, és csak eredeti pótalkatrészek használhatók.
- Semmilyen körülmények között ne kísérelje meg saját maga megjavítani a készüléket. A szakszerűtlen beavatkozás személyi sérülést vagy komoly működési problémákat okozhat. Forduljon a helyi szervizközponthoz. Mindig ragaszkodjon eredeti pótalkatrészek felhasználásához.

Általános biztonság

- A mosogatógépbe való mosogatószeres kémiai égést idézhetnek elő a szemben, a szájon és a torokban. Életveszélyes lehet! Tartsa be a mosogatószer gyártójának biztonsági utasításait.

<http://www.markabolt.hu/>

- A mosogatógépben lévő víz nem iható. Előfordulhat, hogy mosogatószer maradt a készülékben.
- A mosogatógép ajtaját mindig tartsa csukva, ha éppen nem pakolja be vagy ki. Így elkerülhető, hogy bárki átessen rajta, és megsérüljön.
- Ne üljön vagy álljon rá a nyitott ajtóra.

Gyermekbiztonság

- A készüléket felnőttek általi üzemeltetésre tervezték. Ne hagyja, hogy gyermekek felügyelet nélkül használják a mosogatógépet.
- Minden csomagolóanyagot tartson a gyermekektől távol. Fulladásveszélyesek.
- A mosószeret zárja el a gyermekek elől és tartsa biztonságos helyen.
- A gyermekeket tartsa távol a mosogatógéptől, ha az ajtaja nyitva van.

Üzembe helyezés

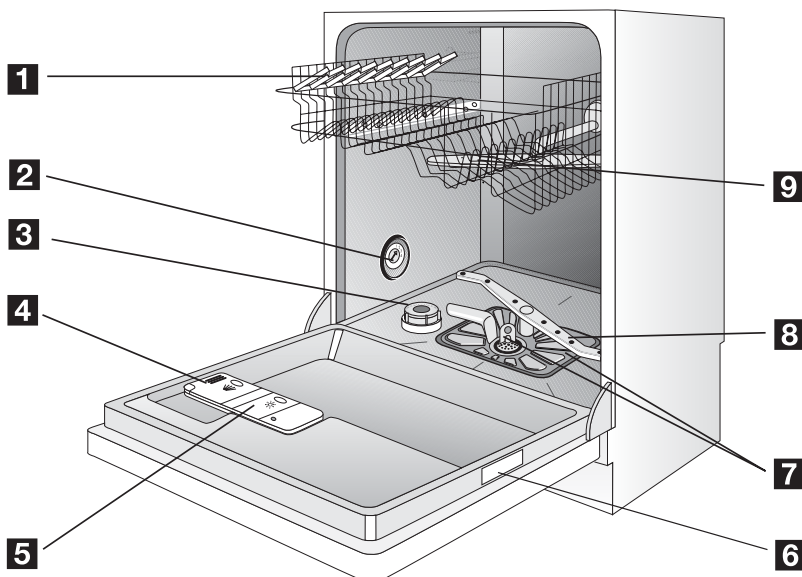
- Ellenőrizze a mosogatógépet, hogy a szállítás alatt nem szenvedett-e valamilyen sérülést. Soha ne csatlakoztasson sérült készüléket. Ha a mosogatógép megsérült, forduljon a szállítóhoz.
- Használat előtt minden csomagolóanyagot el kell távolítani.
- A készülék üzembe helyezéséhez szükséges minden villanszerelési és vízvezeték-szerelési munkát megfelelő szakképesítéssel rendelkező személynek kell elvégeznie.
- Biztonsági okokból veszélyes megváltoztatni a műszaki jellemzőket vagy megkísérelni a termék bármilyen módon történő módosítását.
- Soha ne használja a mosogatógépet, ha az elektromos tápvezeték vagy a vízellátást biztosító cső sérült; vagy ha a kezelőpanel, a munkafelület vagy a lábazat oly módon sérült, hogy a készülék belseje szabadon hozzáférhető. A veszélyek elkerülése érdekében forduljon a helyi szervizhez.
- A mosogatógép egyetlen oldala sem fűrható ki a hidraulikus és elektromos alkatrészek károsodásának elkerülése érdekében.



VIGYÁZAT

Az elektromos és a vízvezetékre való csatlakoztatást illetően kövesse a megfelelő fejezetek útmutatását.

Termékleírás



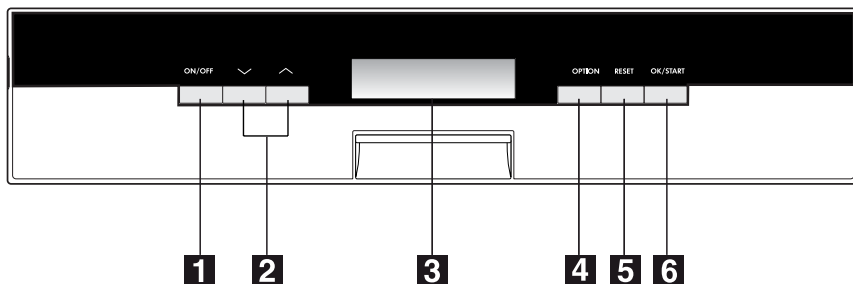
- 1** Felső kosár
- 2** Vízkeménység-kapcsoló
- 3** Sótartály
- 4** Mosogatószer-adagoló
- 5** Öblítőszer-adagoló
- 6** Adattábla
- 7** Szűrők
- 8** Alsó mosogatókar
- 9** Felső mosogatókar

i A mosogatógép belső világítással rendelkezik, amely be- és kikapcsol, amikor a mosogatógép ajtaját kinyitják, illetve becsukják.

A belső világítás CLASS 1 besorolású led izzóval van szerelve az EN 60825-1: 1994 + A1: 2002 + A2: 2001 szabvánnyal összhangban.

Amennyiben az izzót ki kell cserélni, kérjük, forduljon a helyi szervizközpont-hoz.

Kezelőpanel



- 1** ON/OFF gomb
- 2** Fel és le görgetőgombok
- 3** Kijelző
- 4** OPTION gomb
- 5** RESET gomb
- 6** OK / START gomb

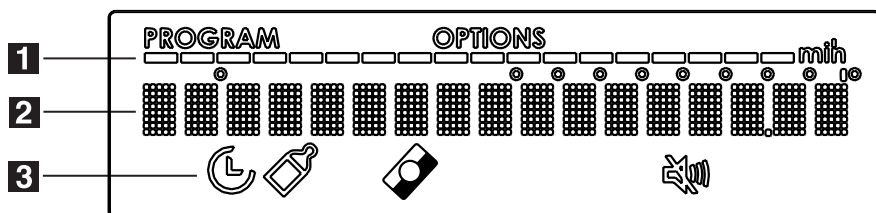
i Kijelzett üzenetek és hangjelzések sorozata vezeti végig Önt a készülék beállításán, valamint a mosogatóprogram és az opciók kiválasztásán.

Fel és le görgetőgombok (+ -)

Ennek a két gombnak kettős funkciója van:

- választás a program menün belül,
- választás az opció menün és almenün belül.

Kijelző







- 1** A különálló jelzőfények sora két részre van osztva: Program menü és Opciók menü.

Mosogatóprogramok: a program előrehaladása alatt ezek a kis sávok jelzik a mosogatóprogram fázisait: előmosogatás - főmosogatás - öblítés - szárítás.

- 2** Ebben a sorban néhány részlet jelenik meg:

- **Beállítási mód** útmutató a mosogatóprogram kiválasztásához - a program időtartama, opciók (amikor a mosogatóprogrammal együtt egy vagy több opció beállításra kerül, a program időtartamának frissítése automatikusan megtörténik).
- **Miután a program elindult**, jelzi a futó fázis előrehaladását és a folyamatban lévő program futási idejét.

- 3 Szimbólumok:** jelzik az opciókat (lásd táblázat).

A szimbólumok a következőket jelentik:	
	IDŐKÉSLELTETÉS: folyamatosan világít beállítási üzemmódban; villog, amikor visszaszámlálás van folyamatban
	CARE PLUS : világít, amikor a 70° INTENZÍV program van beállítva
	MULTITAB: világít, amikor a MULTITAB funkció aktív.
	HANGERŐ: hangjelzések kizárása.

OPTION gomb

Nyomja meg ezt a gombot az opciók menüjébe való belépéshez; nyomja meg ismét a menüből való kilépéshez.

Az opciók beállítása

1. Nyomja meg az **OPTION** gombot.
2. Nyomja meg a **fel és le** görgetőgombok egyikét, amíg a kívánt opció meg nem jelenik.



IDŐKÉSLELTETÉS

MULTITAB

BEÁLLÍTÁSOK

3. A megerősítéshez és az almenübe való belépéshez nyomja meg az **OK / START** gombot.
4. Nyomja meg a **fel és le** görgetőgombok egyikét, amíg a kívánt almenü meg nem jelenik.
5. A megerősítéshez nyomja meg az **OK / START** gombot.
6. A menüből való kilépéshez nyomja meg az **OPTION** gombot.

Opció menü	Opció almenü
IDŐKÉSLELTETÉS	Lehetővé teszi, hogy a kiválasztott mosogatóprogram indítását 1 és 19 óra közötti időtartammal késleltesse. A visszaszámlálás 1 órás lépésekben történik. Csak az utolsó órában mutatja percenként a csökkenést. Amint a visszaszámlálás lefutott, a mosogatóprogram automatikusan elindul.

Opció menü	Opció almenü
MULTITAB 	Beállítja a mosogatógépet hagyományos mosogatószer- vagy kombinált mosogatószer-tabletták (3 az 1-ben, 4 az 1-ben, 5 az 1-ben stb.) használatára. Lásd a MULTITAB funkciót. – BE funkció aktiválva. Kombinált mosogatószer-tabletták használata. A  szimbólum megjelenik a kijelzőn. – KI funkció inaktíválva. Hagományos mosogatószer használata.
BEÁLLÍTÁSOK	NYELV Lehetővé teszi, hogy az üzeneteket a kívánt nyelven tekintse meg.
	VÍZKEMÉNYSÉG Lehetővé teszi hogy elektronikusan állítsa be a vízlágyítót.
	ÖBLÍTŐSZER Lehetővé tesz az öblítőszer-adagoló bekapcsolását, illetve kikapcsolását. – BE bekapcsolva – KI kikapcsolva
	HANGERŐ Lehetővé teszi a hangjelzések hangerejének beállítását (0-tól 5-ig). A 0. szint a hangjelzések kikapcsolását jelenti, és a kijelzőn megjelenik a megfelelő  szimbólum.
	FÉNYERŐ Lehetővé teszi a kijelző háttérénel a fényerő növelését vagy csökkentését; 10 különböző szint választható. Gyári beállítás: 10. szint.
	KONTRASZT Lehetővé teszi a kijelző kontrasztjának növelését vagy csökkentését; 10 különböző szint választható. Gyári beállítás: 5. szint.

RESET gomb

Nyomja meg a következőkhöz:

- egy folyamatban lévő mosogatóprogram törlése
- egy opció beállításának elvetése.

OK / START gomb

Nyomja meg a következőkhöz:

- valamilyen opció megerősítése/tárolása a memóriában,
- mosogatóprogram elindítása.

Első bekapcsolás - a nyelv beállítása

1. Nyomja meg a **ON/OFF** gombot.
2. A kijelzőn megjelenik az alapértelmezett nyelvet jelző üzenet. If you want to confirm the default language press **OK / START**.

3. Ha egy másik nyelvet kíván beállítani, a **fel és le** görgetőgombok használatával léptessen, amíg a kívánt nyelv meg nem jelenik a kijelzőn. A megerősítéshez nyomja meg az **OK / START** gombot.

Első használat

A mosogatógép első alkalommal történő használata előtt:

- Győződjön meg róla, hogy az elektromos és víz csatlakozások megfelelnek az üzembe helyezési útmutatásoknak
- Távolítsa el minden csomagolóanyagot a készülék belsejéből
- A vízlágyító beállítása
- Töltsön 1 liter vizet a sótartályba, majd tölts fel regeneráló sóval
- Tölts fel az öblítőszer-adagolót



Ha kombinált mosogatószer-tablettákat kíván használni, mint például "3 az 1-ben", "4 az 1-ben", "5 az 1-ben" stb., állítsa be a Multi-tab funkciót (lásd "Multi-tab").

A vízlágyító beállítása

A mosogatógépben egy vízlágyító is található, ami a vezetékes vízben található ásványi anyagok és sók eltávolítására szolgál, amelyek a készüléket rongálnák, vagy működését hátrányosan befolyásolnák.

Minél többet tartalmaz a víz ezekből az ásványi anyagokból és sókból, annál keményebb. A vízkeménységet különböző mértékegységekkel, német keménységi fokkal (°dH), francia keménységi fokkal (°TH és mmol/l-ben (millimol per liter - a vízkeménység nemzetközi mértékegysége) mérik.

A vízlágyítót a lakóhelyén jellemző vízkeménységhez kell beállítani. A víz keménységét illetően a helyi vízművektől kaphat tájékoztatást.

A vízlágyítót mindkétféleképpen be kell állítani: manuálisan, a vízkeménység-kapcsolóval és elektronikusan.

Vízkeménység			A vízkeménység beállításának módosítása		Só használata
°dH	°TH	mmol/l	manuálisan	elektronikusan	
51 - 70	91 - 125	9,1 - 12,5	2	10-es szint	igen
43 - 50	76 - 90	7,6 - 8,9	2	9-es szint	igen
37 - 42	65 - 75	6,5 - 7,5	2	8-as szint	igen
29 - 36	51 - 64	5,1 - 6,4	2	7-es szint	igen
23 - 28	40 - 50	4,0 - 5,0	2	6-os szint	igen
19 - 22	33 - 39	3,3 - 3,9	2	5-ös szint	igen
15 - 18	26 - 32	2,6 - 3,2	1	4-es szint	igen

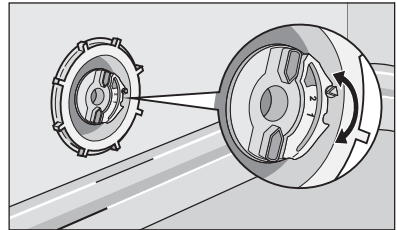
Vízkeménység			A vízkeménység beállítási módosítása		Só használata
°dH	°TH	mmol/l	manuálisan	elektronikusan	
11 - 14	19 - 25	1,9 - 2,5	1	3-as szint	igen
4 - 10	7 - 18	0,7 - 1,8	1	2-es szint	igen
< 4	< 7	< 0,7	1	1-es szint	nem

Manuális beállítás



A mosogatógép gyárilag a 2-es pozícióba van beállítva.

1. Nyissa ki a mosogatógép ajtaját.
2. Vegye ki az alsó kosarat a mosogatógépből.
3. A vízkeménység-kapcsolót forgassa el az 1-es vagy 2-es állásba (lásd a táblázatot).
4. Tegye vissza az alsó kosarat.



Elektronikus beállítás

A mosogatógép gyárilag az 5-ös szintre van beállítva.

Lépjen be az **Opció menübe - BEÁLLÍTÁSOK - VÍZKEMÉNYSÉG**.

A **fel és le** görgetőgombok segítségével állítsa be a vízlágyító szintjét a körzetében lévő vízkeménységnek megfelelően (lásd táblázat).

Speciális só használata



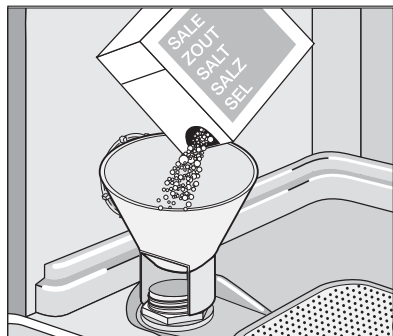
VIGYÁZAT

Kizárólag kifejezetten mosogatógéphez való sót használjon. Minden egyéb, nem kifejezetten mosogatógépekhez való só, különösen a konyhasó használata rongálja a vízlágyítót. A sót csak közvetlenül a teljes mosogatóprogramok megkezdése előtt töltsse be. Ezáltal megelőzheti, hogy sókristályok vagy kilöttyent sós víz maradjon a készülék alján, ami korróziót okozhat.

Betöltés :

1. Nyissa ki az ajtót, vegye ki az alsó kosarat, és az óramutatók járásával ellentétes irányban csavarja le a sótartály kupakját.
2. Töltsön 1 liter vizet a tartályba **(ez csak a sóval első alkalommal való feltöltéskor szükséges)**.

3. A készülékhez adott tölcser segítségével töltsé be a sót a tartályba, amíg meg nem telik.
4. Csavarja vissza a kupakot, és győződjön meg róla, hogy sem a csavarmenten, sem a tömítésen nem maradtak sónyomok.
5. Az óramutatók járásával megegyező irányba csavarja vissza szorosan a kupakot ütközésig (amíg egy kattantást nem hall).



i Ne aggódjon, ha a só betöltésekor víz folyik ki, ez normális jelenség.

A sótartályt időnként újra fel kell tölteni.

Erre a kijelzőn megjelenő **SÓT KÉREK** üzenet emlékezteti.

Ez csak a mosogatóprogram kezdetekor és végén fordulhat elő; a program futása alatt a só utántöltésének jelzése nem aktív.

i A sófeltöltési üzenet a sótartály feltöltése után még 2-6 órán keresztül látható maradhat, ha a mosogatógép bekapcsolva maradt. Ha olyan sót használ, ami lassabban oldódik fel, ez az idő hosszabb is lehet. A készülék működését ez nem befolyásolja.

Az öblítőszer használata



VIGYÁZAT

Csak mosogatógépekhez való márkás öblítőszert használjon.

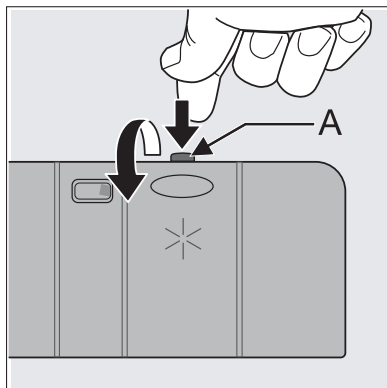
Az öblítőszer-adagolóba soha ne töltsön semmilyen más anyagot (pl. mosogatógép-tisztítószer, folyékony mosószert). Ez megrongálhatja a készüléket.



Az öblítőszer biztosítja az alapos öblítést, valamint a folt- és csikmentes száradást.

Az öblítőszer adagolása az utolsó öblítés alatt automatikusan történik.

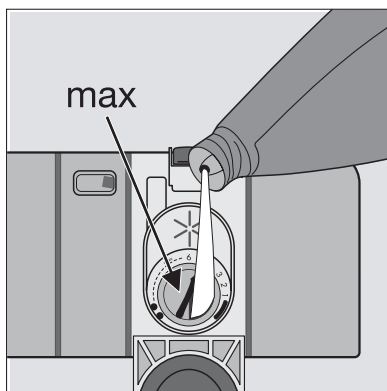
1. A kioldógomb (A) megnyomásával nyissa ki a tartályt.



2. Töltse be az öblítőszeret a tartályba. A feltöltés maximális szintjét a "max" felirat jelzi.

Az adagolóba körülbelül 110 ml öblítőszer fér bele, ami az adagolási beállítástól függően 16-40 mosogatóprogramhoz elegendő.

3. Minden feltöltés után győződjön meg róla, hogy a tartály fedelét visszacsukta.



A betöltés során kilöttyent öblítőszeret nedvszívó törölkendővel törölje fel, hogy megakadályozza a túlzott habképződést a következő mosogatáskor.

Az öblítőszer tartályt időnként újra fel kell tölteni.

Erre a kijelzőn megjelenő **ÖBLÍTŐSZERT KÉREK** üzenet emlékezteti.

Ez csak a mosogatóprogram kezdetekor és végén fordulhat elő; a program futása alatt az öblítőszer utántöltésének jelzése nem aktív.

Az öblítőszer-adagolás beállítása

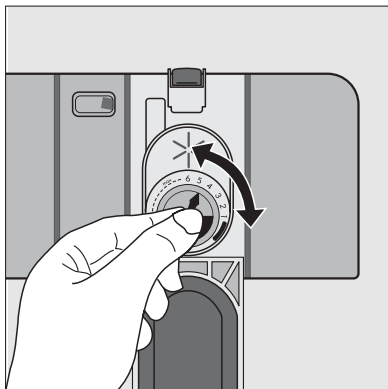


A kapott öblítési és száradási eredményektől függően állítsa be az öblítőszer mennyiségét a 6 pozíció valamelyikébe (1. pozíció= minimális mennyiség adagolása, 6. pozíció= maximális mennyiség adagolása).

Az adagolt mennyiség gyárilag 4. pozícióba van beállítva.

Növelje az adagolást, ha az edényeken a mosogatás után vízcsepp- vagy vízkőfoltok láthatók.

Csökkentse, ha az edényeken ragadós fehér csíkok, illetve az üvegedényeken vagy a kések élén kékes filmréteg jelenik meg.



Napi használat

- Ellenőrizze, hogy nem szükséges-e a regeneráló sóval vagy öblítőszerrel való feltöltés.
- Pakolja be az evőeszközöket és edényeket a mosogatógépbe.
- Töltse be a mosogatószert.
- Válassza ki az evőeszközöknek és edényeknek megfelelő mosogatóprogramot.
- Indítsa el a mosogatóprogramot.

Evőeszközök és edények bepakolása

Szivacsok, törölkendők és bármilyen olyan egyéb tárgy, ami vizet képes magába szívni, nem mosható a mosogatógépben.

- Az edények bepakolása előtt a következőket kell elvégeznie:
 - Minden ételmaradékot és hulladékot távolítson el.
 - Lazítsa fel a lábasokban leégett ételmaradékokat
- Az edények és az evőeszközök bepakolásakor, kérjük, vegye figyelembe a következőket:
 - Az edények és az evőeszközök nem akadályozhatják a mosogatókarok forgását.
 - Az olyan üreges tárgyakat, mint csészék, poharak, lábasok stb. a nyílással lefelé tegye be a mosogatógépbe, hogy a víz ne gyűlhessen össze a tartályban vagy valamilyen mélyedésben.
 - Az edényeket és evőeszközöket nem szabad egymásba tenni vagy egymásra fektetni.
 - A poharak sérülésének elkerülése érdekében azok nem érhetnek egymáshoz.
 - A kisebb tárgyakat az evőeszköz-kosárba tegye bele.

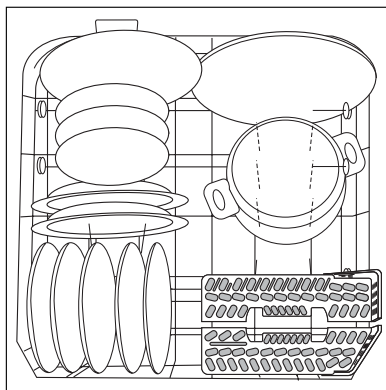
- Előfordul, hogy a műanyag és a nem tapadós bevonatú edényeken víz-cseppek maradnak; ezek az anyagok nem száradnak olyan jól, mint a porcelán- és acéltárgyak.
- A könnyebb tárgyakat (műanyag tálak stb.) a felső kosárba pakolja be, és úgy rendezze el, hogy ne mozduljanak el.

A következő evőeszközök és edények mosogatógépben való mosogatásra	
nem alkalmasak:	korlátozottan alkalmasak:
<ul style="list-style-type: none"> • Fa-, szaru-, porcelán- vagy gyöngyház nyelű tárgyak. • Nem hőálló műanyag tárgyak. • Régebbi evőeszközök, amelyeken nem hőálló ragasztott részek vannak. • Kötőanyaggal préselt evőeszközök és edények. • Ón- vagy réztárgyak. • Ólomkristály. • Rozsdásodásra hajlamos acéltárgyak. • Fatányérok. • Szintetikus szálakból készült tárgyak. 	<ul style="list-style-type: none"> • Kőcserép edényeket csak akkor mosogasson mosogatógépben, ha a gyártó külön feltünteti, hogy az mosogatógépben mosogatható. • A zománcminták mosogatógépben való gyakori mosogatás esetén elhalványulhatnak. • Előfordulhat, hogy az ezüst és alumínium alkatrészek mosogatáskor elszíneződnek: Az ételmaradékok, pl. a tojásfehérje, a tojássárgája és a mustár gyakran okoznak elszíneződéseket és foltokat az ezüstneműn. Ezért az ezüstneműről azonnal távolítsa el az ételmaradékokat, akkor is, ha nem mosogatja el közvetlenül használat után.

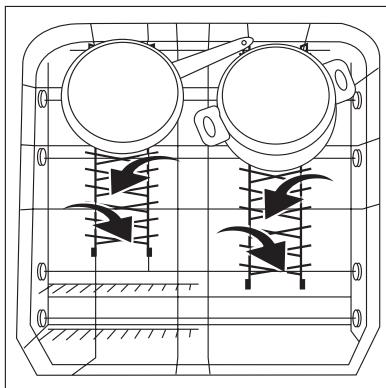
Nyissa ki az ajtót, és húzza ki a kosarat az edények bepakolásához.

Az alsó kosár

A nagyobb és erősebben szennyezett edényeket és lábosokat az alsó kosárba pakolja.



A nagyobb edények bepakolásának megkönnyítése érdekében az alsó kosárban az összes hátsó tányértartó rács lehajtható.



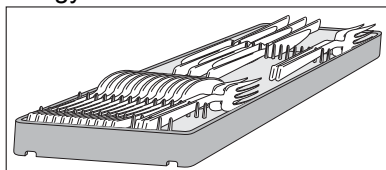
Az evőeszköz-kosár



VIGYÁZAT

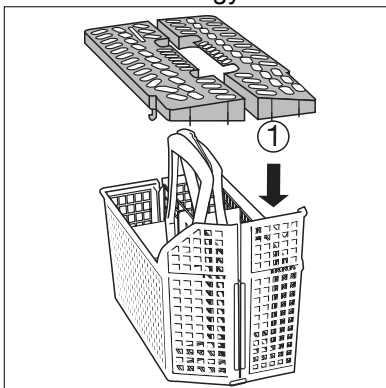
A sérülésveszély elkerülése érdekében az éles késeket és az egy éles evőeszközöket be kell fektetni az evőeszközkosárba vagy a felső kosárba.

A késeket, a kis kanalakat és a kis villákat a felső kosárban lévő evőeszköztálcára helyezze. Azokat a villákat és kanalakat, amelyek nem férnek az evőeszköztálcára, helyezze az evőeszközkosárba.



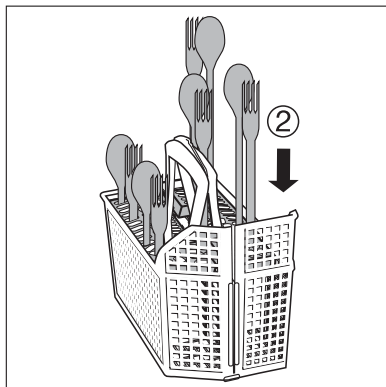
Annak érdekében, hogy az evőeszközkosárban lévő összes evőeszközt elérje a víz, a következőket tegye:

1. Tegye a rácsbetétet az evőeszközkosárra.



2. A villákat és a kanalakat a nyelükkel lefele helyezze az evőeszközkosárba.

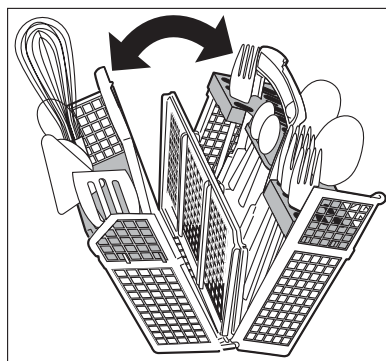
Nagyobb eszközök esetén (pl. habverő) hagyja nyitva az evőeszközrács egyik felét.



Az evőeszközkosár kinyitható.

Győződjön meg arról, hogy mindig megfogja a két részből álló fogantyúnak mind a két részét, amikor kiveszi a mosogatógépből.

1. Az evőeszköz-kosarat tegye az asztalra vagy a munkafelületre.
2. Nyissa ki a két részből álló fogantyút.
3. Szedje ki az evőeszközöket.

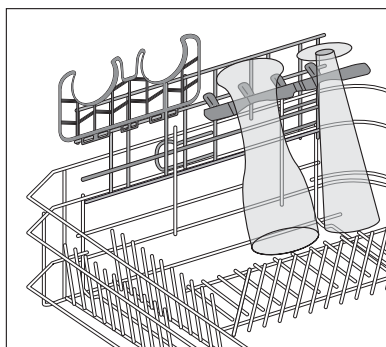


Söröspoharak

A pohártartók az alsó kosár bal oldalán találhatóak.

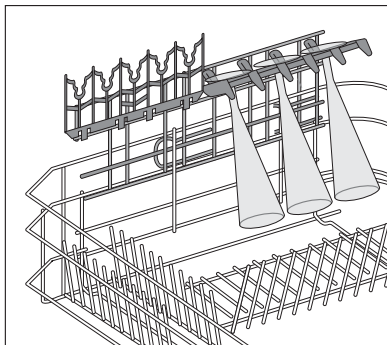
Legfeljebb 4 söröspoharat lehet elrendezni rajtuk.

A söröspohártartókat szükség esetén fel lehet hajtani.



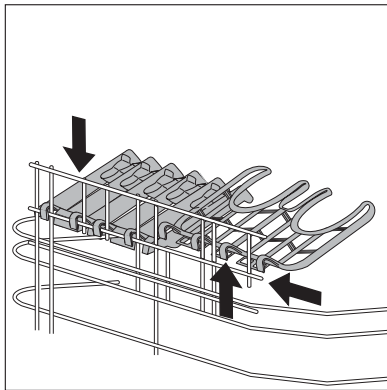
A söröspohártartók kicserélhetők a 2 mellékelt csészetartóval. Ezek a következőképpen használhatók:

- csészetartó polcok
- pezsgőspohártartók.



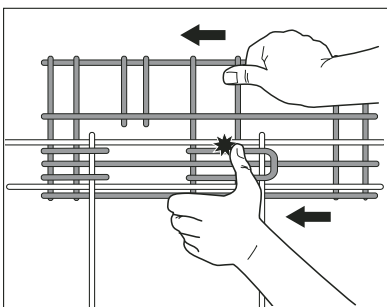
Hajtsa végre a következő lépéseket a söröspohártartók eltávolításához

1. Húzza felfele és kissé nyomja meg alulról a kampóknál.
2. Illessze a csészetartókat a vízszintes karra a kampók segítségével.



A söröspohártartókat, illetve a csészetartókat rögzítő támaszték szükség esetén ki vehető.

1. Hüvelykujjaival nyomja hátrafele a támasztékot.

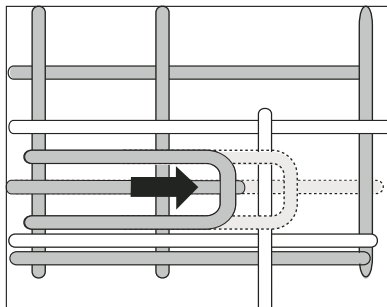


2. Nyomja előrefele, ha újra rögzíteni kívánja a támasztékot.



VIGYÁZAT

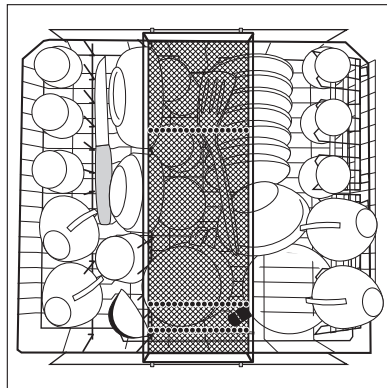
Ne tartsa kézzel a támasztékot. Sérülést okozhat. Kezét tegye a támaszték alá az alsó kosárban.



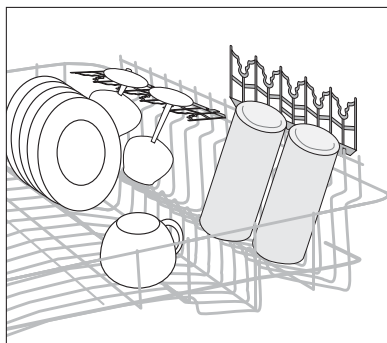
Felső kosár

A kisebb, törékeny edényeket és a hosszú, éles evőeszközöket a felső kosárba pakolja.

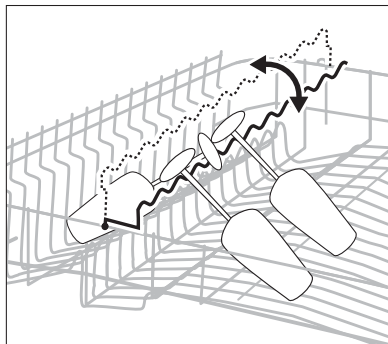
- Az edényeket úgy rendezze el a lehajtható pohártartó rácsokon és a rácsok alatt, hogy egymástól eltolva legyenek, és a víz minden felületet elérhessen.



- A pohártartók a hosszú edényekhez teljesen felhajthatók.
- A boros és konyakos poharakat fektesse le vagy a pohártartón lévő résen lógassa le.



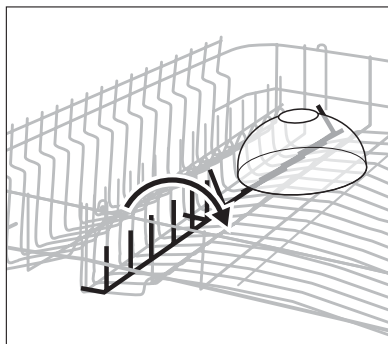
- A hosszú talpú poharakhoz hajtsa a pohártartót jobbra, egyébként pedig hajtsa ki balra.



- A felső kosárban bal oldalán lévő tartópeckesor ugyancsak két részből áll, és félrehajtható.

Tartópecekek nincsenek félrehajtva: pakolja a poharakat, bögréket stb. a felső kosárba.

Tartópecekek félrehajtva: több hely a tálalóedények számára.



A felső kosár magasságának beállítása

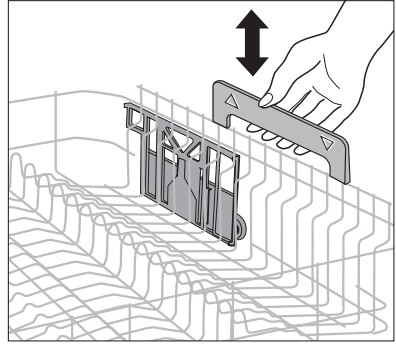
Az edények maximális magassága:		
	a felső kosárban	az alsó kosárban
Felemelt felső kosárral	22 cm	30 cm
Leengedett felső kosárral	24 cm	29 cm

i A felső kosár magassága akkor is módosítható, amikor meg van pakolva.

A felső kosár felemelése / leengedése:

1. Húzza ki teljesen a felső kosarat.
2. Miközben a felső kosarat a fogantyúnál fogva, emelje meg, ameddig lehet, majd engedje le függőlegesen.

A felső kosár a lentebb vagy a fentebb lévő pozícióba reteszelt be.



VIGYÁZAT

A mosogatógép bepakolása után mindig csukja be az ajtaját, mivel a nyitott ajtó veszélyforrást képezhet.



Az ajtó becsukása előtt győződjön meg róla, hogy a mosogatókarok szabadon tudnak forogni.

Mosogatószer használata



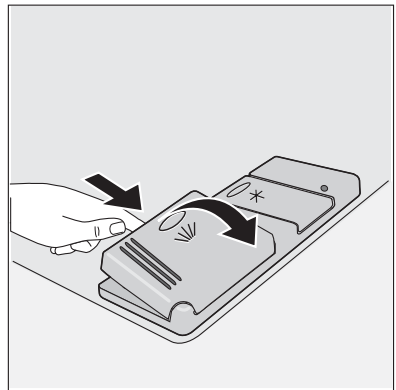
Kizárólag kifejezetten mosogatógéphez való mosogatószert használjon. Kérjük, tartsa be a gyártónak a mosogatószer csomagolásán feltüntetett adagolási és tárolási utasításait.



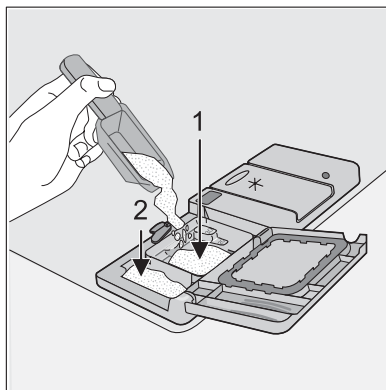
A megfelelőnél nem nagyobb mennyiségű mosogatószer használata csökkenti a környezetszennyezést.

A mosogatószer betöltése

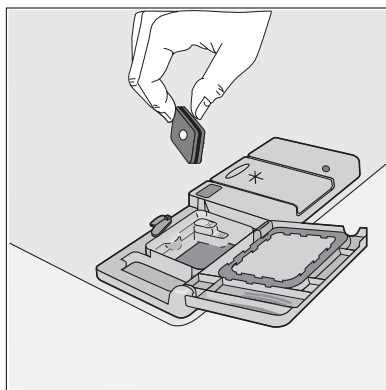
1. Nyissa fel a fedelet.



2. Töltse fel mosogatószerrel a (1) mosogatószer-tartályt. Az adagolási mennyiséget a jelölések mutatják:
20 = körülbelül 20 g mosogatószer
30 = körülbelül 30 g mosogatószer.
3. Minden olyan programhoz, ami előmosogatást is tartalmaz, több mosogatószert kell betölteni (5/10 g), amit az előmosogatásra szolgáló mosogatószer-tartályba kell betölteni (2).
Ez a mosogatószer az előmosogatás alatt fejti ki hatását.



4. Mosogatószer-tabletták használatakor helyezze a tablettát az (1) rekeszbe
5. Csukja be a fedelet és nyomja le, amíg a helyére nem kattann.



Mosogatószer-tabletták

A különböző gyártóktól származó mosogatószer-tabletták különböző sebességgel oldódnak fel. Ezért egyes mosogatószer-tabletták a rövid mosogatóprogramok alatt nem képesek kifejteni teljes tisztítóhatásukat. Ezért kérjük, hogy mosogatószer-tabletták használata esetén hosszú mosogatóprogramokat válasszon, hogy biztosítsa a mosogatószer-maradványok teljes eltávolítását.

Multi-tab funkció

Ez a készülék rendelkezik "Multitab funkcióval", ami lehetővé teszi a "Multitab" kombinált mosogatótabletták használatát.

Ezek a termékek kombinált tisztító, öblítő és só funkcióval rendelkeznek. Tartalmazhatnak különböző más szereket is attól függően, milyen fajta tablettákat választott ("3 az 1-ben", "4 az 1-ben", "5 az 1-ben" stb.).

Ellenőrizze, hogy ezek a mosogatószerek alkalmasak-e az Önnél mért vízkezeléshez. Lásd a gyártó utasításait.

A "Multitab funkciót" a mosogatóprogram indítása előtt válassza ki.

Ez a funkció a kiválasztását követően a következő mosogatóprogramoknál is bekapcsolva marad.

Ennek a funkciónak a kiválasztásával a só- és öblítőszer-beáramlás automatikusan kikapcsol, és a sóval és öblítőszerrel kapcsolatos kijelzőüzenetek is kikapcsolnak.

A "Multitab funkció" használatával a programok időtartama megváltozhat. Ebben az esetben a program lefutási ideje a kijelzőn automatikusan frissítésre kerül.

A program futása közben a "Multitab funkció" már **NEM** módosítható. Ha a "Multitab funkciót" ki akarja kapcsolni, törölje a beállított programot, majd kapcsolja ki a "Multitab funkciót".

Ebben az esetben ismét be kell állítania a mosogatóprogramot (és a kívánt opciókat).



Ha a száradási eredmények nem kielégítőek, a következőket javasoljuk:

1. Az öblítőszer-adagolót töltsse fel öblítőszerrel.
2. Kapcsolja be az öblítőszer-adagolót.
3. Állítsa az öblítőszer adagolását 2. pozícióba.

Az öblítőszer bekapcsolása/kikapcsolása csak akkor lehetséges, ha a MULTITAB funkció be van kapcsolva.

Ha úgy dönt, hogy visszatér a normál mosogatószer-rendszer használatára, a következőket tanácsoljuk:

1. A MULTITAB funkció kikapcsolása
2. Töltsse fel újra a só- és öblítőszer-adagolókat.
3. Állítsa a vízkeménység beállítását a legmagasabb szintre, és állítson be egy normál mosogatóprogramot edény betöltése nélkül.
4. Állítsa be a vízkeménységet a körzetében meglévő vízkeménységnek megfelelően.
5. Állítsa be az öblítőszer adagolását.

Mosogatóprogramok

Program	Szennyezettség mértéke	Eszközök típusa	Program leírása					Fogyasztási értékek ¹⁾		
			Előmosogatás	Főmosogatás	Közbenső öblítés	Befejező öblítés	Szárítás	Időtartam (perc) ²⁾	Energia (kWh)	Víz (liter)
AUTOMATIKUS ³⁾	Vegyesen mérsékelt és erősen szennyezett	Edények, evőeszközök, lábasok és fazekek	●	●	1/2x	●	●	-	1,1 - 1,7	12 - 23

Program	Szennyezettség mértéke	Eszközök típusa	Program leírása					Fogyasztási értékek ¹⁾		
			Előmosogatás	Főmosogatás	Közbenső öblítés	Befejező öblítés	Szártás	Időtartam (perc) ²⁾	Energia (kWh)	Víz (liter)
30 PER-CES ⁴⁾	Enyhén szennyezett	Edények és evőeszközök		●		●		-	0,9	9
70° INTENZÍV ⁵⁾	Erősen szennyezett	Edények, evőeszközök, lábasok és fazekak	●	●	●	●	●	-	1,5 - 1,7	16 - 18
65° NORMÁL	Normál szennyezettségű	Edények és evőeszközök	●	●	●	●	●	-	1,4 - 1,6	18 - 20
GAZDASÁGOS ⁶⁾	Normál szennyezettségű	Edények és evőeszközök	●	●	●	●	●	-	1,0 - 1,1	12 - 13
55° 1 ÓRA	Normál szennyezettségű	Edények és evőeszközök		●	●	●		-	1,0 - 1,2	11 - 12
45° ÜVEG	Normál szennyezettségű	Kényes cserép- és üvegedények		●	●	●	●	-	0,8 - 0,9	14 - 15
ELŐMOSOGATÁS	Bármely	Részleges töltet (később ki lesz egészítve a nap során) ⁷⁾	●					-	0,1	4
NIGHT CYCLE	Normál szennyezettségű	Edények és	●	●	●	●	●	-	1,2 - 1,3	13 - 14

Program	Szennye-zettség mértéke	Eszközök típusa	Program leírása					Fogyasztási értékek ¹⁾		
			Előmosogatás	Főmosogatás	Közbenső öblítés	Befejező öblítés	Szártás	Időtartam (perc) ²⁾	Energia (kWh)	Víz (liter)
		evőesz-közök								

- 1) A fogyasztási értékek útmutatóként szolgálnak, és a víznyomástól és vízhőmérséklettől, a hálózati feszültségingadozásoktól, valamint az edények mennyiségétől.
- 2) A digitális kijelző a program időtartamát mutatja.
- 3) Az Auto mosogatóprogram során az edényeken lévő szennyeződés mennyiségének meghatározása az alapján történik, hogy mennyire zavaros a víz. A program időtartama, a víz- és energiafogyasztás változhat; ez függ attól, hogy a készülék teljesen meg van-e töltve vagy csak részben, és hogy az edények enyhén vagy erősen szennyezettek-e. A víz hőmérséklete automatikusan 45° C és 70° C között kerül beállításra.
- 4) Ideális részlegesen megtöltött mosogatógép esetén. Ez egy tökéletes napi program, amely úgy készült, hogy megfeleljen egy 4 személyes család igényeinek, amely csak a reggeli és a vacsora edényeit és evőeszközeit kívánja betölteni.
- 5) Ez a program az Care Plus funkcióval van előírányozva, ami a higiénia magasabb szintjét biztosítja az edények és poharak számára. Az utolsó öblítési fázis alatt a hőmérsékletet a készülék 65°C fölé tartja legalább 10 percig.
- 6) Tesztprogram a bevizsgáló intézetek számára.
- 7) Ehhez a programhoz nincs szükség mosogatószerre

NIGHT CYCLE program

Az Night Cycle egy halk mosogatóprogram, amely nem zavarja, amikor alszik. Beállítható éjszakára vagy olyan időpontokra, amikor alacsonyabb a villamos áram ára.

Az Night Cycle közben a szivattyú nagyon alacsony sebességgel üzemel, és így 25%-os zajszintcsökkentést ér el a referenciaprogrammal összehasonlítva. Ennek következtében nagyon hosszú a lefutásának időtartama.

Mosogatóprogram kiválasztása és elindítása

1. Ellenőrizze, hogy a kosarak megfelelően vannak-e bepakolva, és hogy a mosogatókarok szabadon tudnak-e forogni.
2. Ellenőrizze, hogy a nyitva van-e a vízcsap.
3. Nyomja meg a **ON/OFF** gombot.
4. Válassza ki a mosogatóprogramot. (Lásd a "Mosogatóprogramok táblázatát").
5. Ha szükséges, helyezze át a mosogatóprogram kezdési idejét.
6. Szükség esetén állítsa be az opciókat.
7. Nyomja meg az **OK / START** gombot, és zárja be az ajtót, a kiválasztott mosogatóprogram automatikusan elindul.

Ha késleltetett indítást állított be, a visszaszámlálás automatikusan elindul.
Ha a késleltetett indítási idő letelt, a program automatikusan elindul.

Az ajtó kinyitása megszakítja a visszaszámlálást. Zárja be az ajtót; a visszaszámlálás attól a ponttól fog folytatódni, ahol megszakadt.



VIGYÁZAT

Folyamatban lévő mosogatóprogramot **KIZÁRÓLAG** feltétlenül szükséges esetben szakítson meg vagy töröljön.

Figyelem! Az ajtó kinyitásakor forró gőz szökhet ki. Óvatosan nyissa ki az ajtót.

Folyamatban lévő késleltetett indítás vagy mosogatóprogram törlése

1. Nyomja meg a **RESET** gombot.
 2. A **MEGSZAKÍTJA?** üzenet jelenik meg.
 3. A megerősítéshez nyomja meg az **OK / START** gombot.
 4. A készülék visszatér beállítási üzemmódba, és az **PROGRAMVÁLASZTÁS** üzenet jelenik meg a kijelzőn.
- Ha a késleltetett indítást törölte, a beállított mosogatóprogram is törlésre került.
 - Ha egy új mosogatóprogramot állít be, ellenőrizze, hogy van-e mosogatószer a mosogatószer-adagolóban.

Folyamatban lévő mosogatóprogram megszakítása

- Nyissa ki a mosogatógép ajtaját; a program ekkor leáll. A **ZÁRJA BE AZ AJTÓT** üzenet jelenik meg.
- Csukja be a mosogatógép ajtaját; a program attól a ponttól fog folytatódni, ahol megszakadt.

A mosogatóprogram vége

- A mosogatógép automatikusan leáll, és egy hangjelzés tudatja a mosogatóprogram végét.
- Az **PROGRAM VÉGE** és az **KAPCSOLJA KI** üzenet felváltva megjelenik a kijelzőn.



A mosogatógép szárítórendszere fel van szerelve egy készülékkel, ami lehetővé teszi a levegő cirkulálását a mosogatógépen belül, hogy megakadályozza a gőz lecsapódását vízcseppek formájában az edényeken.

Amikor a mosogatóprogram befejeződött, **ez a készülék megszakításokkal további 20 percig üzemel, amíg a mosogatógép be van kapcsolva.**

Ha a **ON/OFF** gombot megnyomják, vagy az ajtót kinyitják ez alatt a 20 perc alatt, a készülék automatikusan kikapcsol.

1. Nyomja meg a **ON/OFF** gombot.
2. Nyissa ki a mosogatógép ajtaját.

Hagyja az ajtót résnyire nyitva, és várjon néhány percet, mielőtt kipakolja az edényeket; így kicsit lehűlnek, és a száradás is jobb minőségű lesz

A mosogatógép kipakolása

- A forró edények érzékenyek az ütődésre. Éppen ezért meg kell várni, hogy az edények lehűljenek, mielőtt kipakolná a készülékből.
- Először az alsó kosarat, majd a felső kosarat ürítse ki; így a felső kosárban lévő víz nem fog rácsöpögni az alsó kosárban lévőkre.
- A mosogatógép ajtajának oldalain víz jelenhet meg, mivel a rozsdamentes acél jobban lehűlhet, mint az edények.



FIGYELEM

A mosogatóprogram befejeztével javasolt a mosogatógépet leválasztani a hálózatról és a vízcsapot elzárni.

Ápolás és tisztítás

A szűrők tisztítása

A szűrőket időnként meg kell tisztítani. A piszkos szűrők ronthatják a mosogatás eredményességét.



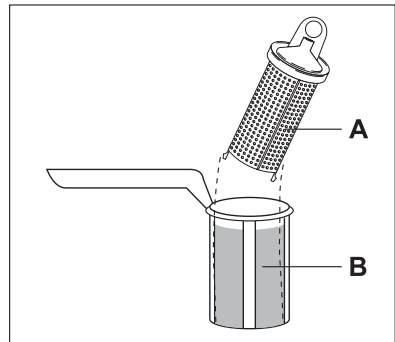
Rendszeresen megjelenik egy kijelzőüzenet, amely a szűrők ellenőrzésére és szükség szerinti megtisztítására figyelmezteti.



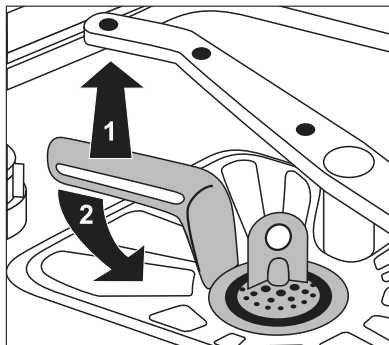
VIGYÁZAT

A szűrők tisztítása előtt a készüléket ki kell kapcsolni.

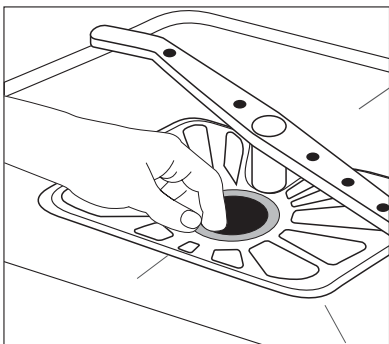
1. Nyissa ki az ajtót, vegye ki az alsó kosarat.
2. A mosogatógép szűrőrendszere egy durvaszűrőből (A), egy mikroszűrőből (B) és egy lapos szűrőből áll. A mikroszűrőn lévő nyél segítségével akassza ki a szűrőrendszert, és vegye ki a szűrőrendszert.



3. Forgassa el a nyelet az óramutató járásával ellentétes irányba 1/4 fordulattal, és vegye ki a szűrőrendszert.
4. Fogja meg a durvaszűrőt (A) a kerek fogantyújánál fogva, és vegye ki a mikroszűrőből (B).
5. Az összes szűrőt alaposan mossa át folyó víz alatt.



6. Vegye ki a lapos szűrőt a mosogatógép alsó részéből, és mindkét oldalát tisztítsa meg alaposan.
7. Tegye vissza a lapos szűrőt a mosogatógép alsó részébe, és győződjön meg róla, hogy pontosan illeszkedik.
8. A durvaszűrőt (A) tegye bele a mikroszűrőbe (B), és nyomja össze őket.
9. A szűrőrendszert tegye vissza a helyére, és a nyélnek az óramutató járásával megegyező irányba ütközésig történő elforgatásával rögzítse. Közben ügyeljen arra, hogy a lapos szűrő ne lógjon ki a mosogatógép alsó része fölé.



VIGYÁZAT

SOHA ne használja a mosogatógépet a szűrők nélkül. A szűrők nem megfelelő visszahelyezése és rögzítése lerontja a mosogatás hatásfokát, és a készülék sérülését eredményezheti.

A mosogatókarok tisztítása



SOHA ne próbálja meg eltávolítani a mosogatókarokat.

Ha a mosogatókarok furatai eltömődnének, a szennyeződést fogpiszkálóval távolítsa el.

Külső tisztítás

A mosogatógép és a kezelőpanel külső felületét nedves puha ruhával törölje át. Szükség esetén csak semleges mosogatószereket használjon. Soha ne használjon súrolószert, súrolószivacsot vagy oldószert (acetont, triklóretilént stb.).

Belső tisztítás

Az ajtó tömitéseit, a mosogatószer- és az öblítőszer-adagolót nedves ruhával rendszeresen meg kell tisztítani.

Azt javasoljuk, hogy 3 havonta futtasson le egy erősen szennyezett edényekhez alkalmas mosogatóprogramot mosogatószer betöltésével, de edények nélkül.

A készülék üzemen kívül helyezése

Ha hosszabb ideig nem használja a mosogatógépet:

1. Húzza ki az elektromos csatlakozódugót a konnektorból, és zárja el a vízcsapot.
2. Résnyire hagyja nyitva a készülék ajtaját, hogy megelőzze a kellemetlen szagok képződését.
3. Tisztítsa ki a készülék belsejét.

Fagyveszély

A készüléket ne tárolja olyan helyen, ahol a hőmérséklet 0°C alá csökkenhet. Ha ez elkerülhetetlen, ürítse ki a készüléket, csukja be a készülék ajtaját, csatlakoztassa le a befolyócsövet és ürítse ki.

A készülék mozgatása

Ha a mosogatógépet mozgatni kell (költözés stb.):

1. Húzza ki a csatlakozódugót a konnektorból.
2. Zárja el a vízcsapot.
3. Szerelje le a befolyó- és a kifolyócsövet.
4. A csövekkel együtt húzza ki a készüléket a helyéről.

A készüléket a szállítás alatt nem szabad túlságosan megdönteni.

Mit tegyek, ha...

A mosogatógép nem indul el, vagy működés közben leáll.

Bizonyos problémák csupán a karbantartás vagy ápolás elmaradásából erednek, és az alábbi táblázatban ismertetett útmutatások segítségével a szerviz kihívása nélkül is megoldhatók.

Kapcsolja ki a mosogatógépet, és végezze el az alább javasolt hibaelhárítási lépéseket.

Kijelzőüzenet és meghibásodás	Lehetséges ok és megoldás
<ul style="list-style-type: none"> szaggatott hangjelzés VÍZCSAP NYITÁSA üzenet a kijelzőn <p>A mosogatógép nem tölt be vizet</p>	<ul style="list-style-type: none"> A vízcsap eltömődött vagy elvízkövesedett. Tisztítsa ki a vízcsapot. A vízcsap el van zárva. Nyissa ki a vízcsapot.

Kijelzőüzenet és meghibásodás	Lehetséges ok és megoldás
	<ul style="list-style-type: none"> A bemenő vízszelep menetes tömlőillesztésénél lévő szűrő (ha van) eltömődött. Tisztítsa meg a menetes tömlőben lévő szűrőt. A befolyócső elfektetése nem megfelelő, össze van nyomódva, vagy meg van törve. Ellenőrizze a befolyócső csatlakozását.
<ul style="list-style-type: none"> szaggatott hangjelzés SZIVATTYÚ DUGULÁS üzenet a kijelzőn <p>A mosogatógép nem üríti ki a vizet</p>	<ul style="list-style-type: none"> A szifon eltömődött. Tisztítsa ki a szifont. A kifolyócső elfektetése nem megfelelő, össze van nyomódva, vagy meg van törve. Ellenőrizze a kifolyócső csatlakozását.
<ul style="list-style-type: none"> szaggatott hangjelzés 30 jelenik meg a kijelzőn <p>Az elárasztásvédelem aktiválódott</p>	<ul style="list-style-type: none"> Zárja el a vízcsapot, és forduljon a helyi szervizközponthoz.
<p>A program nem indul el.</p>	<ul style="list-style-type: none"> A mosogatógép ajtaja nincs megfelelően csukva. Zárja be az ajtót. A csatlakozódugó nincs bedugva. Dugja be a csatlakozódugót. A biztosíték kiégett az otthoni biztosítéktáblán. Cserélje ki a biztosítékot. Késleltetett indítás van beállítva. Ha az edényeket azonnal el kell mosogatni, törölje a késleltetett indítást.

Miután ezeket az ellenőrzéseket végrehajtotta, kapcsolja be a készüléket: a program attól a ponttól fog folytatódni, ahol megszakadt.

Ha a működési zavar vagy a hibakód ismét jelentkezik, forduljon a szervizhez. Egyéb, a fenti táblázatban nem szereplő hibakódok esetén, kérjük, forduljon a helyi szervizhez, megadva a mosogatógép modelljét (Mod.), termékszámát (PNC) és sorozatszámát (S.N.).

Ezek az információk a mosogatógép ajtajának oldalán lévő adattáblán található.

Annak érdekében, hogy ezek a számok mindig kéznél legyenek, azt javasoljuk, hogy írja fel őket:

Mod. :
 PNC:
 S.N. :

A mosogatás eredménye nem kielégítő

Az edények nem tiszták	<ul style="list-style-type: none"> • Nem megfelelő mosogatóprogramot választott ki. • Az edényeket úgy rendezte el, hogy a víz nem képes elérni minden felületet. A kosarat nem szabad túlpakolni. • A mosogatókarok nem forognak szabadon az edények helytelen elrendezése miatt. • A mosogatógép alsó részében lévő szűrők piszkosak, vagy nincsenek a helyükön. • Túl kevés mosogatószert töltött be, vagy egyáltalán nem töltött be mosogatószert. • Ha az edényeken vízkőlerakódások láthatók; a sótartály üres, vagy a vízlágyítót nem a megfelelő szintre állította be. • A kifolyócső csatlakoztatása nem megfelelő. • A sótartály kupakja nincs megfelelően visszazárva.
Az edények nedvesek és homályosak	<ul style="list-style-type: none"> • Nem használt öblítőszer. • Az öblítőszer-adagoló üres.
A poharakon és az edényeken csíkok, tejfehér foltok vagy kékes bevonat látható	<ul style="list-style-type: none"> • Csökkentse az adagolt öblítőszer mennyiségét.
Vízcseppek száradtak rá a poharakra és az edényekre	<ul style="list-style-type: none"> • Növelje az adagolt öblítőszer mennyiségét. • Lehet, hogy a mosogatószer az oka. Forduljon a mosogatószer gyártójának ügyfélszolgálatához.

Ha a probléma ezen ellenőrzések után is fennáll, forduljon a lakhelye szerinti szervizközpontoz.

Műszaki adatok

Gyártó védjegye	AEG Electrolux
Forgalmazó	Electrolux Lehel Kft. Háztartási Készülékek, 1142 Budapest, Erzsébet kir.-né út 87.
Típusazonosító	FAVORIT 89020 I
Energiahatékonysági osztály (skála A-tól G-ig, ahol A - hatékonyabb: G - kevésbé hatékony)	A

A szabvány ciklus gyártó általi megnevezése, amelyre a címkén és az adatlapon található információ vonatkozik	GAZDASÁGOS
Energiafelhasználás a szabvány ciklust alapul véve (a tényleges energiefelhasználás függ a készülék használatának a módjától) (kWh)	1,05
Tisztítási hatékonyság (skála A-tól G-ig, ahol A - magasabb: G - alacsonyabb)	A
Szárítási hatékonyság (skála A-tól G-ig, ahol A - magasabb: G - alacsonyabb)	A
A mosogatógép befogadó képessége szabványos teríték esetén	12 személyes
Vízfelhasználás a szabvány ciklus alapján (liter)	12
Szabvány ciklus programideje (perc)	160
Átlagos becsült évi energia- és vízfelhasználás 220 ciklusra kifejezve (kWh / liter)	231/2640
Szabvány ciklus alatti zajszint Db(A)	41
Méreték Szélesség (cm)	59,6
Magasság munkafelülettel (cm)	81,8-89,8
Max. mélység (cm)	57,5
Összteljesítmény (W)	2200
Hálózati víznyomás	0,5
Minimum (bar) - Maximum (bar)	8

Tanácsok a bevizsgáló intézetek számára

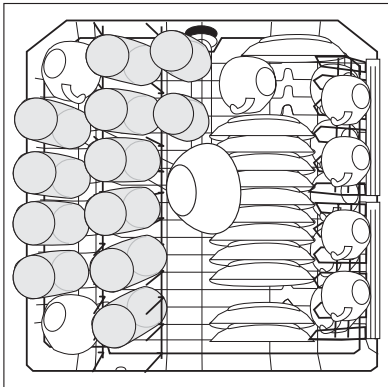
A bevizsgálást az **EN 60704** szabvány szerint telepolt készülékkel és a tesztprogram segítségével kell elvégezni (lásd: "Mosogatóprogramok"). Az **EN 50242** szabvány szerinti bevizsgálást feltöltött sótartállyal és öblítőszer-adagolóval, valamint a tesztprogram segítségével kell elvégezni (lásd "Mosogatóprogramok").

Tejjes töltet: 12 személyes teríték

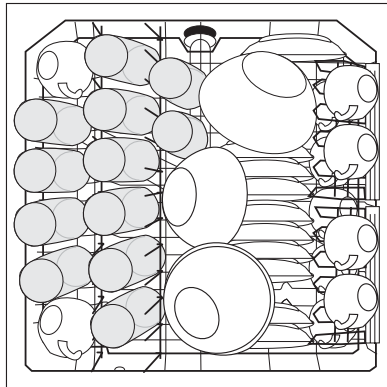
Szükséges mosogatószer-mennyiség:	5 g + 25 g (B típus)
Öblítőszer-adagoló beállítása:	4-es pozíció (III. típus)

Elrendezési példák:

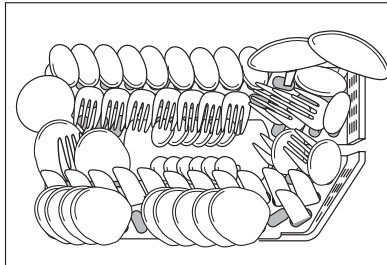
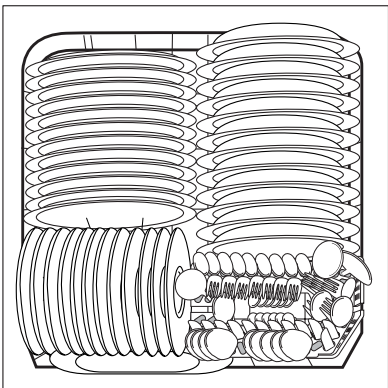
Felső kosár ¹⁾



Alsó kosár evőeszközkosárral²⁾



Evőeszközkosár



1) Ha a csészetartó a helyén van a bal oldalon, vagy az evőeszköztartó tálca a helyén van, távolítsa el ezeket.

2) Szükség esetén eltávolíthatja a bal oldalon lévő a csészetartókat és/vagy a söröspohártartót.

Szerelési útmutató

Üzembe helyezés



VIGYÁZAT

A készülék elektromos és/vagy vízvezetékre való csatlakoztatásához szükséges munkákat kizárólag megfelelő képesítéssel rendelkező villanszerelő és/vagy vízvezeték-szerelő végezheti el.

A készülék felállítása előtt távolítsa el minden csomagolóanyagot.

A mosogatógépet lehetőség szerint vízvezeték-csatlakozó csap és lefolyó közelében helyezze el.

A mosogatógépet úgy tervezték, hogy az konyhapult vagy a munkafelület alá beépíthető.

Figyelem! Gondosan kövesse a mosogatógép beépítésére és a bútorlap felszerelésére szolgáló mellékelt sablonon található utasításokat.

Nincs szükség további nyílásokra a mosogatógép szellőzése érdekében, csupán annyi nyílás szükséges, amelyen a befolyócső és a kifolyócső, valamint a hálózati tápkábel áthalad.

A készülék állítható lábakkal van felszerelve, ami lehetővé teszi a magasság beállítását.

Minden olyan műveletnél, aminek során hozzá lehet férni a belső alkatrészekhez, a mosogatógépet le kell választani a hálózatról.

A készülék betolásakor ellenőrizze, hogy a befolyócső, a kifolyócső és a hálózati tápkábel ne legyen megtörve vagy összenyomva.

Rögzítés a szomszédos egységekhez

A mosogatógépet rögzíteni kell a feldőlés ellen.

Ezért ügyeljen arra, hogy a pult, amely alá a készüléket beszerelik, megfelelően hozzá legyen kapcsolva egy rögzített szerkezethez (szomszédos konyhaszékrenyelem, fal).

Vízszintbe állítás

A megfelelő vízszintbe állítás alapvető feltétele az ajtó megfelelő záródásának és tömítésének. Ha a készülék pontosan vízszintbe van állítva, az ajtó nem ütközik a készülék egyik oldalához sem. Ha az ajtó nem záródik megfelelően, az állítható lábak ki- illetve becsavarásával állítsa vízszintbe a készüléket.

Vízhálózatra csatlakoztatás

Vízcsatlakoztatások

A készülék a melegvíz-vezetékhez (max. 60°) és hidegvíz-vezetékhez egyaránt csatlakoztatható.

Amennyiben melegvíz-vezetékhez csatlakoztatja, jelentősen csökkentheti az energiafogyasztást. Ez azonban attól függ, hogyan történik a meleg víz előállítás. (Javasoljuk az alternatív energiaforrásokat, amelyek inkább környezetbarátak, mint pl. a napelemes panelek és a szélenergia.)

Ha a vízcsatlakoztatást saját maga végzi el, a készülék befolyócsővére szerelt feszítőanya egy 3/4"-os gázcsőmenetes kifolyócsőhöz vagy egy olyan gyorskapcsolású csőkötéshez csatlakoztatható, mint például a Press-block.

A víznyomásnak a "Műszaki adatok" című részben ismertetett határokon belül kell lennie. A helyi víznyomásra vonatkozóan a helyi vízművektől kérhet tájékoztatást.

A befolyócső nem törhet meg és nem nyomódhat vagy tekeredhet össze a csatlakoztatás közben.

A mosogatógép befolyó- és kifolyócsöve a beszerelési igényektől függően az ellenanya segítségével balra vagy jobbra is elforgatható.

Az ellenanyát megfelelően kell rögzíteni a vízszivárgás megelőzése érdekében.

(Figyelem! NEM minden mosogatógép-modell van felszerelve ellenanyával ellátott befolyó- és kifolyócsővel. Ebben az esetben ez a lehetőség nem áll rendelkezésre). Ha a készüléket új vízvezetékre vagy olyan vízvezetékre csatlakoztatja, ami hosszabb ideig használaton kívül volt, a befolyócső csatlakoztatása előtt néhány percig folyassa ki a vizet.

NE használjon a csatlakoztatáshoz olyan csöveket, amelyeket korábban egy régi készülékhez használtak.



Ez a készülék olyan biztonsági rendszerrel rendelkezik, ami megakadályozza, hogy a készülékben használt víz visszafolyhasson az ivóvíz-rendszerbe. A készülék megfelel a vonatkozó vízvezeték-szerelési előírásoknak.

Befolyócső biztonsági szeleppel

A duplafalú befolyócső csatlakoztatása után a biztonsági szelep is csatlakozik a vízcsaphoz. Ennek megfelelően a befolyócső csak akkor van nyomás alatt, amikor víz áramlik rajta keresztül. Ha a befolyócső működés közben szivárogni kezd, a biztonsági szelep elzárja a víz befolyását.

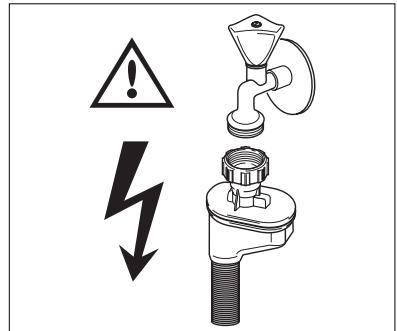
Legyen óvatos a befolyócső felszerelésekor:

- A biztonsági szelep elektromos vezetéke a duplafalú befolyócsőben van. A befolyócsövet vagy a biztonsági szelepet ne merítse víz alá.
- Ha a befolyócső vagy a biztonsági szelep megsérült, azonnal húzza ki a csatlakozódugót a konnektorból.
- A biztonsági szelepet is tartalmazó befolyócső cseréjét csak szakember vagy a jótállási jegyen megjelölt szerviz végezheti el.



VIGYÁZAT

Vigyázat! Veszélyes feszültség.



A kifolyócső csatlakoztatása

A kifolyócső vége a következőképpen csatlakoztatható:

1. A mosogatótálca szifoncsatlakozójához, a munkafelület alsó felületéhez rögzítve. Ez megakadályozza, hogy a szennyvíz a mosogatótálcából befolyjon a készülékbe. <http://www.markabolt.hu/>

2. Egy szellőzőlyukkal ellátott, legalább 4 cm belső átmérőjű állócsőre.

A kifolyócső csatlakozójának maximálisan 60 cm magasan kell lennie a mosogatógép aljától.

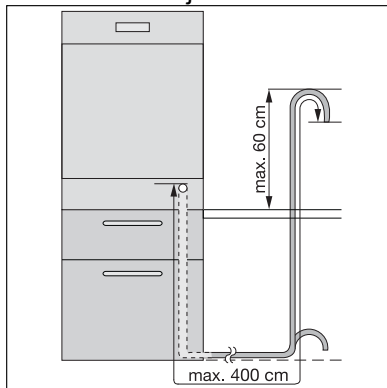
A kifolyócső a mosogatógép jobb vagy bal oldala felé is nézhet.

Ellenőrizze, hogy a kifolyócső ne legyen megtörve vagy összenyomva, mivel ez megakadályozhatja vagy lelassíthatja a víz leeresztését a készülékből.

A mosogatótálca dugóját nem szabad bedugni, miközben a készülék leereszti a vizet, mivel ezáltal a víz visszakerülhet a készülékbe.

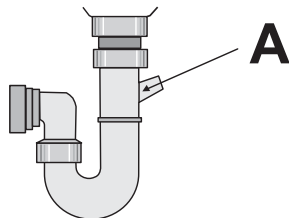
A kifolyócső teljes hossza, beleértve bármilyen esetleges hosszabbítást, nem lehet 4 méternél hosszabb. A hosszabbító cső belső átmérője nem lehet kisebb a készülékhez adott cső átmérőjénél. Hasonlóképpen a lefolyócsőre való csatlakoztatáshoz használt szerelvények belső átmérője sem lehet kisebb a készülékhez adott cső átmérőjénél.

Amikor a kifolyócsövet egy mosogató alatti szifonhoz csatlakoztatja, **az egész műanyag membránt (A) el kell távolítani**. A membrán teljes mértékű eltávolításának elmulasztása azt eredményezi, hogy a hosszabb-rövidebb időszak alatt felhalmozódó ételdarabkák eltömítik a mosogatógép kifolyócsövének szifonját.



i

Készülékeink olyan biztonsági szerkezettel vannak ellátva, ami megakadályozza a szennyezett víz visszafolyását a készülékbe. Ha a mosogató szifonjában visszacsapószelep van beépítve, az akadályozhatja a mosogatógép megfelelő leürítését. Ezért azt javasoljuk, hogy távolítsa el ezt a visszacsapó szelepet.



i

A vízszivárgás elkerülése érdekében az üzembe helyezés után győződjön meg arról, hogy a vízcsatlakoztatások szorosan meg vannak húzva.

Elektromos csatlakoztatás



VIGYÁZAT

A biztonsági szabványok előírják a készülék földelését.

A készülék első alkalommal történő használata előtt ellenőrizze, hogy az adattáblán feltüntetett feszültségértékek és áramtípus megegyezik a készülék üzembe helyezési helyén lévő hálózatéval.

A biztosítékok adatait szintén az adattábla tartalmazza.

A csatlakozódugót mindig megfelelően felszerelt érintésbiztos konnektorba csatlakoztassa. Elosztókat és hosszabbítókat tilos használni.

Ez a túlmelegedés miatt tűzveszélyes lehet.


Szükség esetén cserélje ki az otthoni hálózati csatlakozóaljzatot. Ha a hálózati tápkábelt ki kell cserélni, forduljon a helyi szervizközponthoz.

A csatlakozódugónak a készülék beépítése után is hozzáférhetőnek kell lennie.

Soha ne húzza ki a csatlakozódugót a kábelnél fogva. Mindig a dugaszt húzza.

A gyártó semmilyen felelősséget nem vállal a fenti biztonsági óvintézkedések betartásának elmulasztásáért.

Környezetvédelmi tudnivalók

A terméken vagy a csomagoláson található  szimbólum azt jelzi, hogy a termék nem kezelhető háztartási hulladékként. Ehelyett a terméket el kell szállítani az elektromos és elektronikai készülékek újrahasznosítására szakosodott megfelelő begyűjtő helyre. Azzal, hogy gondoskodik ezen termék helyes hulladékba helyezéséről, segít megelőzni azokat, a környezetre és az emberi egészségre gyakorolt potenciális kedvezőtlen következményeket, amelyeket ellenkező esetben a termék nem megfelelő hulladékkezelése okozhatna. Ha részletesebb tájékoztatásra van szüksége a termék újrahasznosítására vonatkozóan, kérjük, lépjen kapcsolatba a helyi önkormányzattal, a háztartási hulladékok kezelését végző szolgálattal vagy azzal a bolttal, ahol a terméket vásárolta.

Csomagolóanyag

A csomagolóanyagok környezetbarátak és újrahasznosíthatóak. A műanyag alkatrészek jelölések szerepelnek, pl. >PE<, >PS< stb. A csomagolóanyagokat kérjük a közösségi szelektív hulladékgyűjtés megfelelő tartályába beadobni.



VIGYÁZAT

Amikor nem használja tovább a készüléket:

- Húzza ki a csatlakozódugót az aljzataból.
- Vágja el a hálózati tápkábelt, és helyezze a hulladékba.
- Helyezze hulladékba az ajtózárat. Ez megakadályozza, hogy a gyermekek bezárják magukat a készülékbe, veszélyeztetve saját életüket.

www.electrolux.com



www.aeg-electrolux.cz

117965730-00-092008

<http://www.markabolt.hu/>