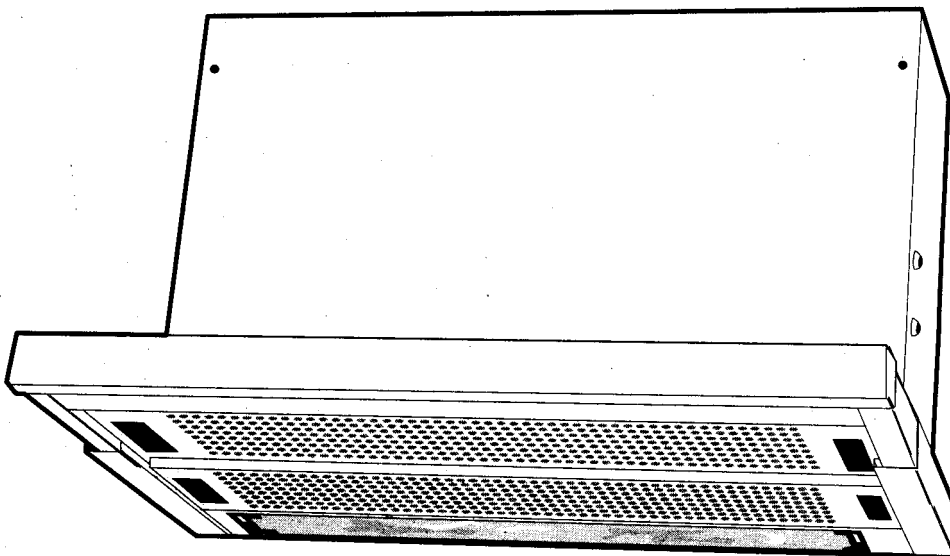




Használati útmutató

EFP 936 G / EFP 636
EFP 936 K / EFP 636 G

Páraelszívó



Tartalomjegyzék

Biztonsági útmutatások		3
A készülék bemutatása	4	
Üzem módok		4
Különtartozékok		5
Felszerelés		5
Kicsomagolás		5
Elhelyezés		5
Elektromos csatlakoztatás		5
Beszereles a bútorba		5
A fiók beszabályzása		6
Elszívó üzemmód		6
Keringtető üzemmód		6
A páraelszívó üzemeltetése		6
A teljesítmény beszabályozása	6	
Világítás		7
Útmutatások a használathoz		7
Fontos tudnivalók		7
Karbantartás és ápolás		7
A fém zsírszűrő kiserelése (Tisztítás)		7
Az aktív szénszűrő cseréje (Csak keringtető üzemmódnál)		7
Tisztítás		8
Az izzó cseréje		8
Ha nem működik a páraelszívó		8
Vevőszolgálat		8
Minőségtanúsítás		9

Kedves Vásárló !

Köszönjük, hogy Ön az Electrolux által gyártott terméket vásárolta meg. Biztosak vagyunk abban, hogy a készülék megfelel az igényeinek.

Mielőtt az új páraelszívót üzembe helyezi, kérjük hogy gondosan tanulmányozza át a Használati- és szerelési útmutatást.

A készülék felszerelését és elektromos csatlakoztatását szakemberrel, szervizzel végeztesse el a Biztonsági útmutatások c. fejezetben leírtak figyelembe vételével.

A Használati útmutatót őrizze meg és olyan helyen tárolja, ahol bármikor könnyen elérheti.

Ha a készüléket eladja, vagy elajándékozza, akkor ezt a Használati útmutatót is adja át az új tulajdonosnak.

Biztonsági útmutatások

Szereléshez

A védőérintkezős csatlakozónak közvetlenül a páraelszívóra való elhelyezésének két előnye van:

1. A dugasz nem látható.
2. Szükség esetén a csatlakozó könnyen kihúzható és áramtalanítható a készülék.

A páraelszívó fix bekötéséhez szükséges elektromos munkákat kizárólag elektromos szakember, szerviz végezheti. Ennél a bekötési módnál a készüléket biztonsági leválasztó kapcsolóval kell ellátni.

Az elektromos leválasztó kapcsolónak legalább 3 mm-es érintkező hézaggal kell rendelkezni. Ilyen megoldás lehet pl. az LS-kapcsoló, biztosíték.

A meghibásodott készülék javítását, beleértve a csatlakozó vezeték cseréjét is csak szakember, szerviz végezheti, eredeti pótalkatrész felhasználásával.

Ha a készülék működésével kapcsolatban problémája van, forduljon a jótállási jegyben megjelölt szervizhez.

Szerelés előtt (konyhai bútorba való szereléshez)

Figyelem: A levegő kivezetést tilos üzemel füst- vagy gázkéménybe bekötni. Nem szabad a kivezetést szellőző aknába sem bekötni.

A levegő kivezetést egy már nem használt füst- vagy gázkéménybe célszerű bekötni és be kell szerezni a lakóhely szerinti illetékes Kéményseprő Vállalat jóváhagyó engedélyét is. A szerelést a vonatkozó biztonsági előírások betartásával kell elvégezni.

Az elszívó üzemmódnál a kivezető nyílás nagysága szerint egy megfelelő szellőző nyílásról is gondoskodni kell.

A helyi építési előírásoknak megfelelően kell eljárni és szigorúan be kell tartani a Kéményseprő Vállalat szakvéleményét, ha ugyanabban a helyiségben kéménybe kötött szén- olaj, vagy gáztüzelésű készüléket is üzemeltetnek. Az ilyen helyiségben a tűzvédelmi rendelet szerint 0,04 mbar alatti túlnyomásnak kell lenni.

A kéménybe kötött készülékek és a páraelszívó veszélytelen együttes használata csak akkor

választható, ha a helyiség egy kb. 500-600 cm² méretű szellőző nyílással is rendelkezik, hogy az üzemelő páraelszívó okozta túlnyomás kialakulása elkerülhető legyen.

A páraelszívó keringtető üzemmódban való használata veszélytelen és nincs szükség a fenti előírások betartására.

A páraelszívót az elektromos tűzhelytől min. 43 cm-re, gáztűzhelytől pedig min. 65 cm-re szabad csak felszerelni (3. ábra).

Használathoz

Az üzemelő páraelszívó alatti fritőzésnél mindig fokozott elővigyázatossággal járjon el és ne hagyja felügyelet nélkül a sütőedényt.

A fritőzésnél felforrósodó olaj magától is meggyulladhat.

Ha az olaj elszennyeződött, az öngyulladás könnyebben bekövetkezhet.

Flambírozást nem szabad végezni a páraelszívó alatt.

A páraelszívónál végzett minden munkánál, így a lámpa cseréjénél is áramtalanítani kell a készüléket (Fix bekötésnél a leválasztó kapcsolót le kell kapcsolni, vagy a biztosítékot ki kell csavarni.)

A készülék bemutatása

1. Motor teljesítmény kapcsoló
2. Világítás kapcsoló
3. Kihúzható rész
4. Szűrőrács a fémszűrővel
5. Világítás

A felerősítő anyagok, a szerelő sablon és a visszacsapó fedél, mint különartozékok vannak a készülékhez mellékelve.

Üzem módok

- A páraelszívó készüléket
- elszívó és
 - keringtető üzemmódban is lehet használni.

Elszívó üzemmód

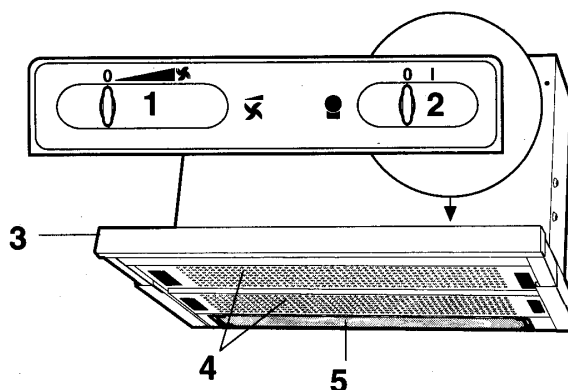
Az elhasznált levegő egy csővezetéken keresztül kerül elszállításra, ami a csatlakozó gyűrűn, illetve a hozzá csatlakozó visszacsapó fedélen át **B** (12. ábra) a szabadba távozik.

Megjegyzés: Ha lapos légcsatornát használ, akkor ügyelni kell arra, hogy az enyhe lejtéssel (10°) készüljön és így legyen kivezetve a szabadba.

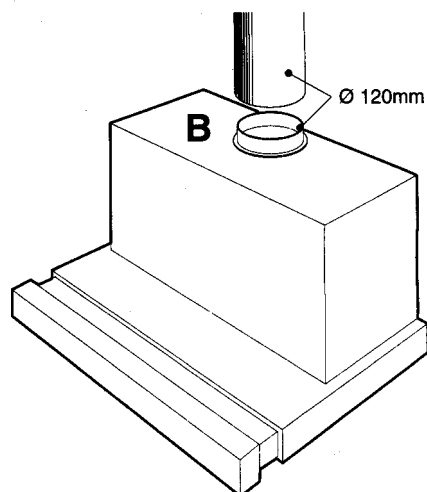
Keringtető üzemmód

A keringtető üzemmódban az aktív szénszűrő megtisztítja a konyha levegőjét, majd a rácson keresztül a konyhába vezeti vissza. Ez az üzemmód akkor választható, ha nem áll rendelkezésre külső kivezető nyílás.

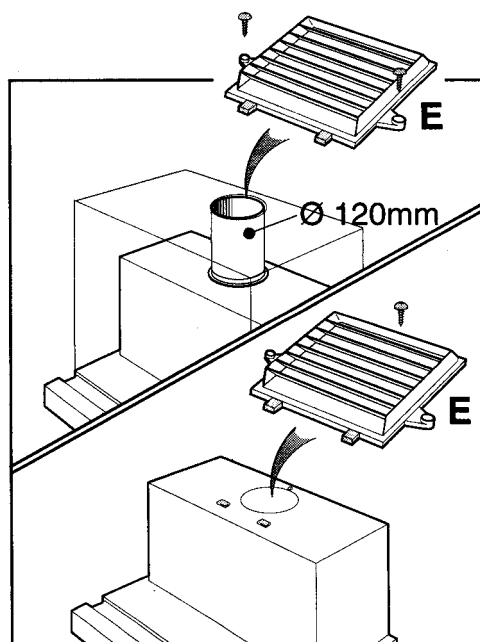
Figyelem: A keringtető üzemmódnál a visszacsapó fedelet el kell távolítani, mert különben nem üzemel a páraelszívó.



1. ábra



2. ábra



3. ábra

Különtartozék

Aktív szén-szűrő (keringtető üzemmódhoz)

Gyártási szám: 955 101 116

A készülék felszerelése

Kicsomagolás

Ellenőrizze, hogy a szállítás során nem érte-e valamilyen sérülés a készüléket és hiánytalanul megvan-e minden tartozék.

Elhelyezés

A páraelszívót az elektromos tűzhelytől min. 43 cm-re, gáz-, illetve kombinált gáztűzhelytől pedig min. 65 cm-re szabad csak felszerelni (3. ábra).

Elektromos csatlakoztatás

A használat előtt ellenőrizze, hogy a lakóhelyén lévő hálózati feszültség megfelel-e az adattáblán megadott értékeknek. Az adattábla a páraelszívó belső részén található.

A készüléket csak szabályszerűen földelt, 230 V-os konnektorba szabad csatlakoztatni.

Az elektromos szerelési munkákat csak elektromos szakember, szerviz végezheti a biztonságtechnikai előírások betartása mellett.

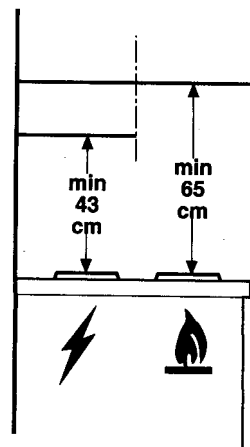
A gyártó semmiféle felelősséget nem vállal a szabálytalan szerelésből adódó károkért.

A csatlakozó kábel kb. 1,6 m hosszú.

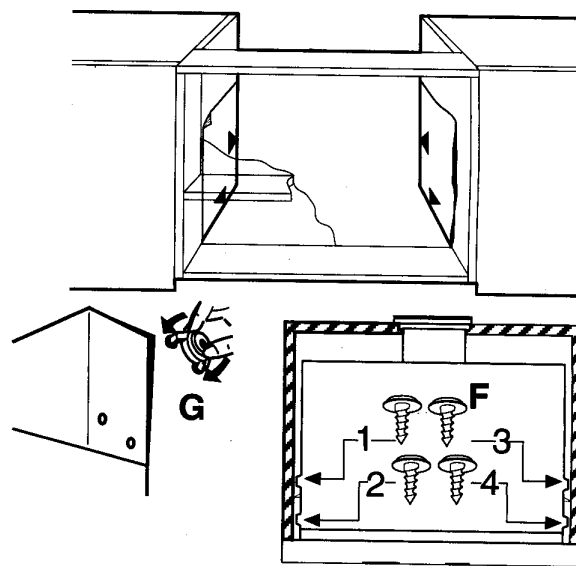
A páraelszívó felerősítése függőleges szekrényhez

A készülékhez mellékelt szerelő sablont nyomja a függőleges szekrény jobb oldali belső oldalához, hogy az "A"-jelű oldal együtt álljon a hátsó oldallal (5. ábra).

Jelölje be a sablonon át a furatok helyét.



4. ábra



5. ábra

Ugyanezt végezze el a másik oldalon is.

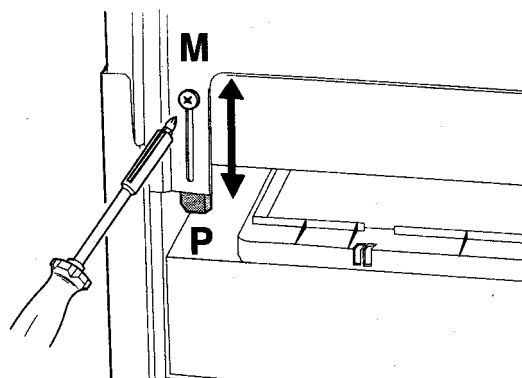
Abban az esetben, ha oldalfalak vastagsága eléri a 16 mm-t, helyezze fel 4 db közbenső tartót és ezeket használja a készülék felerősítéséhez (5. ábra).

A készülékhez mellékelt F-jelű csavarokkal (4,5 x 16 mm) erősítse fel a páraelszívót a függőszekrényhez.

A fiók beállítása

A páraelszívót különböző mélységbe lehet a felső szekrénybe beépíteni. A fiókos rész elülső oldalát megfelelő beállítással a felső szekrény mélységének megfelelően hátsó ütközésig be lehet szabályozni. Ehhez végezze el a következő lépéseket:

Oldja ki az M-jelű csavart, a P-jelű szögvasat tolja el, majd húzza meg ismét az M-jelű csavart (6. ábra).



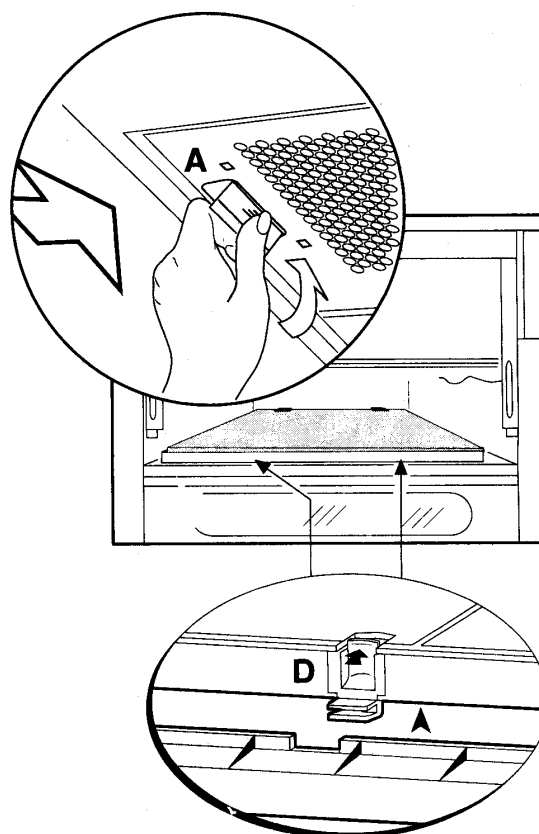
6. ábra

Elszívó üzemmód

Kösse össze a kivezető csontot egy összekötő csővel (lásd 4. oldal - 2. ábra).

Keringtető üzemmód

- A keringtető üzemmód beállítását az alábbiak szerint kell elvégezni.
- A modellnek megfelelő aktív szén-szűrőt szerezze be a Vevőszolgálattól.
- A zárnyelv (A) működtetésével (7. ábra) nyissa ki a rácsot. Helyezze be a szűrőt helyére és a két D-jelű akasztóval rögzítse (7. ábra).
- A megtisztított levegő a függőszekrény tetőnél a 120 mm-es kivezető csövön távozik.
- A kivezető csövet a mellékelt csavarokkal lehet az E-jelű kivezető peremhez erősíteni (3. ábra).
- Helyezze vissza a rácsot.



7. ábra

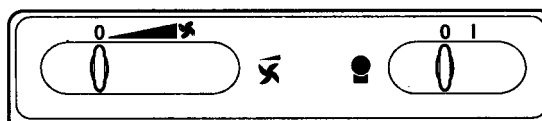
A páraelszívó üzemeltetése

Teljesítmény szabályozás

A páraelszívó egy többfokozatú ventilátorral rendelkezik. Az optimális teljesítmény eléréséhez azt ajánljuk, hogy normál használat mellett alacsonyabb sebességfokozatot válasszon és csak erős ételszaggal telítődött levegő esetén kapcsoljon be magasabb sebességfokozatot.

A páraelszívót célszerű a főzés megkezdése előtt néhány perccel korábban bekapcsolni és a főzés

után pedig kb. 15 percig a konyhai pára teljes megszűnéséig kell üzemeltetni.



A páraelszívó Be- és KI-kapcsolását egy mikrokapcsoló végzi, ami össze van kötve a kihúzható résszel. A kihúzható rész zárásakor a

motor kikapcsol, míg a nyitásnál az előzőleg beállított funkció fog működésbe lépni.

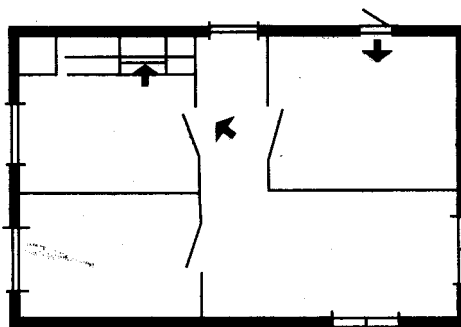
Világítás

A páraelszívó egy energiatakarékos lámpával (11 W) is fel van szerelve.

Helyes szellőzés

A páraelszívó helyes működéséhez a konyha ablakait zárva kell tartani.

Elszívó üzemmódnál azonban egy másik helyiségben lévő ablak kinyitható, hogy biztosítva legyen a megfelelő légcseré (8. ábra).



8. ábra

Karbantartás és ápolás

Figyelem: A készüléket minden karbantartási és ápolási munka megkezdése előtt le kell választani az elektromos hálózatról.

Zsírszűrő

A zsírszűrőt először meleg vízben áztassa ki, majd enyhén mosogatószeres vízben tisztítsa meg. A zsírszűrőt mosogatógépbe helyezve is megtisztíthatja.

A tisztítást havonta legalább egyszer el kell végezni.

Zsírszűrő kiszerelem (EFP 636):

- Húzza ki teljesen a kihúzható részt.
- Használja az A-jelű fogantyút és vegye ki a zsírszűrőt (7. ábra).
- (Csak EFP 936-nál): Távolítsa el a Z-jelű vezetékét, hogy a zsírszűrőt kivehesse (9. ábra).

Aktív széniszűrő

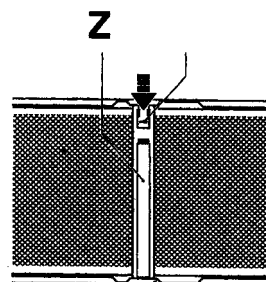
Ez a szűrő végzi a konyhai levegő megtisztítását a főzés alatt. A széniszűrő cseréjére - normál használat mellett - legkésőbb évente van szükség. A széniszűrőt semmi esetre sem szabad kimosni és újra felhasználni.

A kiszerelemhez nyomja meg a D-jelű gombot (7. ábra) és húzza ki lefelé a széniszűrőt.

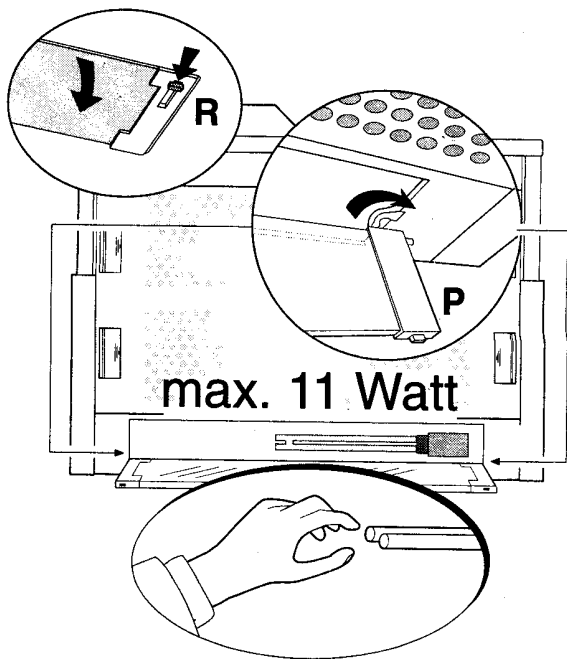
Megjegyzés: Az aktív széniszűrőt legkésőbb évente ki kell cserélni. Az aktív széniszűrő nem mosható és nem is tisztítható.

A páraelszívó készülék tökéletes működésének alapfeltétele a jó állapotban lévő és funkcionáló aktív széniszűrő. Normál konyhai használat mellett az aktív széniszűrő kb. egy évig hatásosan biztosítja a levegő megtisztítását és felfrissítését. A készülékhez csak eredeti gyári Electrolux aktív

széniszűrőt szabad használni és a szűrőt a szükséges időben mindig ki kell cserélni.



9. ábra



10. ábra

Tisztítás

A páraelszívó külső részeinek a megtisztításához alkohollal, vagy a kereskedelemből beszerezhető háztartási tisztítószerrel átitatott puha ruhát használjon. Súrolószerek használatát kerülni kell.

Figyelmeztetés

A tisztítási és karbantartási előírások be nem tartása, valamint a szűrők tisztításának, illetve cseréjének megfelelő időben való elmulasztása könnyen tűzveszélyt okozhat. Kérjük, hogy szigorúan tartsa be az ide vonatkozó előírásokat.

Izzó csere

- Válassza le a készüléket az elektromos hálózatról
- A P-jelű fedélnél nyomja meg az R-jelű gombot és egyidejűleg nyissa ki a fedelet (10. ábra).
- Távolítsa el a kiégett izzót és cserélje ki (típusa PL 11 W).

Ha nem működik a páraelszívó...

Vevőszolgálat

Ha a készülék működése során bármilyen üzemzavar jelentkezik, forduljon a jótállási jegyben megadott szervizhez. A bejelentkezéskor adja meg a készülék:

1. **Modellszámát**
2. **Gyártási számát**
3. **Vásárlás időpontját**

Ezek az adatok a zsírszűrő kinyitása után, a készülék belső oldalán található adattábláról olvashatók le.

A gyártó a változtatás jogát fenntartja !

Minőségtanúsítás

A forgalomba hozó Vállalat a 2/1984.(III.10.) BkM-IpM. számú együttes rendelet alapján tanúsítja, hogy a készülék a következő jellemzőknek megfelel:

Modell	EFP 936 G	EFP 636 K
Kapacitás - legnagyobb teljesítmény - legkisebb teljesítmény	522 m ³ /óra ^{x)} 295m ³ /óra 233 m ³ /óra	522 m ³ /óra ^{x)} 295m ³ /óra 233 m ³ /óra
Méreték - magasság - szélesség - mélység	395 mm 808 mm 303 mm	395 mm 598 mm 303 mm
Világítás	1 x 11 W PL	1 x 11 W PL
Zsírszűrő	2 db	1 db
Névleges feszültség	230 V	230 V
Együttes teljesítmény	231 W	231 W
Zajszint	65 dB/A	65 dB/A

^{x)} Légszállítási teljesítmény, ha a páraelszívó az aktív szénzsírűrével keringtető üzemmódban dolgozik.

Méreték

