

# FAVORIT 80010 I

**Használati útmutató**

**Mosogatógép**

Köszönjük, hogy egyik kiváló minőségű termékünket választotta!

A készülék optimális és hosszú távú teljesítményének biztosítása érdekében, kérjük, olvassa át alaposan a jelen használati útmutatót. Ezzel biztosítható, hogy az összes folyamatot tökéletesen és a leghatékonyabb módon vezérelje. Javasoljuk, tartsa biztonságos helyen ezt az útmutatót, hogy bármikor fellapozhassa, amikor szüksége van rá. Végül kérjük, az útmutatót adja át a készülék esetleges jövőbeli tulajdonosának.

Kívánjuk, sok örömet leljen új készülékében!

## Tartalomjegyzék


<b>Használati útmutató</b>	<b>4</b>	A Multi-Tab funkció bekapcsolása/ kikapcsolása	19
<b>Biztonsági információk</b>	<b>4</b>	<b>Mosogatóprogramok</b>	<b>20</b>
Helyes használat	4	<b>Mosogatóprogram kiválasztása és elindítása</b>	<b>21</b>
Általános biztonság	4	<b>A mosogatógép kipakolása</b>	<b>23</b>
Gyermekbiztonság	5	<b>Ápolás és tisztítás</b>	<b>23</b>
Üzembe helyezés	5	A szűrők tisztítása	23
<b>Termékleírás</b>	<b>6</b>	A mosogatókarok tisztítása	24
<b>Kezelőpanel</b>	<b>7</b>	Külső tisztítás	24
A digitális kijelző	8	Belső tisztítás	25
Funkciógombok	8	A készülék üzemben kívül helyezése	25
Beállítási üzemmód	8	Fagyveszély	25
<b>Első használat</b>	<b>8</b>	A készülék mozgatása	25
<b>A vízlágyító beállítása</b>	<b>9</b>	<b>Mit tegyek, ha...</b>	<b>25</b>
Manuális beállítás	9	<b>Műszaki adatok</b>	<b>27</b>
Elektronikus beállítás	10	<b>Tanácsok a bevizsgáló intézetek számára</b>	<b>28</b>
<b>Speciális só használata</b>	<b>10</b>	<b>Szerelési útmutató</b>	<b>30</b>
<b>Az öblítőszer használata</b>	<b>11</b>	<b>Üzembe helyezés</b>	<b>30</b>
Az öblítőszer-adagolás beállítása	12	Rögzítés a szomszédos egységekhez	30
<b>Napi használat</b>	<b>12</b>	Vízszintbe állítás	30
<b>Evőeszközök és edények bepakolása</b>	<b>13</b>	<b>Vízhálózatra csatlakoztatás</b>	<b>30</b>
Az alsó kosár	14	Vízcsatlakoztatások	30
Az evőeszköz-kosár	14	Befolyócső biztonsági szeleppel	31
A felső kosár	16	A kifolyócső csatlakoztatása	32
A felső kosár magasságának beállítása	17	<b>Elektromos csatlakoztatás</b>	<b>33</b>
<b>Mosogatószer használata</b>	<b>17</b>	<b>Környezetvédelmi tudnivalók</b>	<b>33</b>
A mosogatószer betöltése	18		
<b>Multi-tab funkció</b>	<b>19</b>		

Csomagolóanyag	34
----------------	----

A változtatások jogát fenntartjuk

## Használati útmutató

### Biztonsági információk

 Saját biztonsága és a helyes használat biztosítása érdekében a készülék üzembe helyezése és első használata előtt olvassa át figyelmesen ezt a használati útmutatót, beleértve a tippeket és figyelmeztetéseket is. A szükségtelen hibák és balesetek elkerülése érdekében fontos annak biztosítása, hogy mindenki, aki a készüléket használja, jól ismerje annak működését és biztonságos használatát. Őrizze meg ezt a használati útmutatót, és ha a készüléket elajándékozza vagy eladja, az útmutatót is mellékelje hozzá, hogy annak teljes élettartamán keresztül mindenki, aki használja, megfelelő információkkal rendelkezzen annak használatát és biztonságát illetően.

### Helyes használat

- Ez a mosogatógép kizárólag mosogatógépben mosogatható háztartási edények mosogatására szolgál.
- Ne tegyen semmilyen oldószert a mosogatógépbe. Ez robbanást okozhat.
- A késeket és más, hegyes eszközöket az evőeszközkosárban a hegyükkel lefelé vagy a felső kosárban vízszintesen helyezze el.
- Csak mosogatógépekhez való termékeket (mosogatószer, só és öblítőszer) használjon.
- Az ajtót ne nyissa ki a készülék működése közben, mivel forró gőz távozhat.
- Ne vegyen ki egyetlen edényt sem a mosogatógépből a mosogatási program vége előtt.
- Használat után a készüléket válassza le a tápellátásról, és zárja el a vízellátást.
- A készüléket kizárólag arra felhatalmazott szerviz szakembere javíthatja, és csak eredeti pótalkatrészek használhatók.
- Semmilyen körülmények között ne kísérelje meg saját maga megjavítani a készüléket. A szakszerűtlen beavatkozás személyi sérülést vagy komoly működési problémákat okozhat. Forduljon a helyi szervizközpontoz. Mindig ragaszkodjon eredeti pótalkatrészek felhasználásához.

### Általános biztonság

- A mosogatógépbe való mosogatószerek kémiai égést idézhetnek elő a szemben, a szájban és a torokban. Életveszélyes lehet! Tartsa be a mosogatószer gyártójának biztonsági utasításait.
- A mosogatógépben lévő víz nem iható. Előfordulhat, hogy mosogatószer maradt a készülékben.
- A mosogatógép ajtaját mindig tartsa csukva, ha éppen nem pakolja be vagy ki. Így elkerülhető, hogy bárki átessen rajta, és megsérüljön.
- Ne üljön vagy álljon rá a nyitott ajtóra.

## Gyermekbiztonság

- A készüléket felnőttek általi üzemeltetésre tervezték. Ne hagyja, hogy gyermekek felügyelet nélkül használják a mosogatógépet.
- Minden csomagolóanyagot tartson a gyermekektől távol. Fulladásveszélyesek.
- A mosószeret zárja el a gyermekek elől és tartsa biztonságos helyen.
- A gyermekeket tartsa távol a mosogatógéptől, ha az ajtaja nyitva van.

## Üzembe helyezés

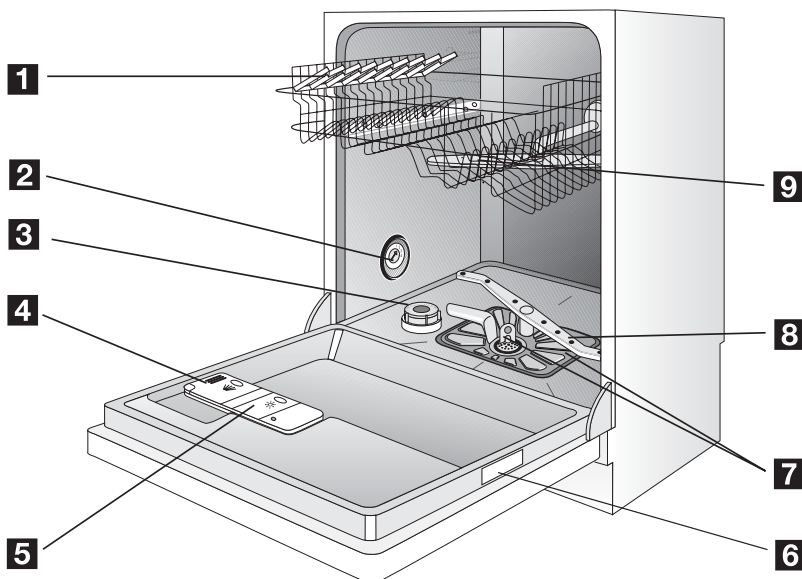
- Ellenőrizze a mosogatógépet, hogy a szállítás alatt nem szenvedett-e valamilyen sérülést. Soha ne csatlakoztasson sérült készüléket. Ha a mosogatógép megsérült, forduljon a szállítóhoz.
- Használat előtt minden csomagolóanyagot el kell távolítani.
- A készülék üzembe helyezéséhez szükséges minden villanszerelési és vízvezeték-szerelési munkát megfelelő szakképesítéssel rendelkező személynek kell elvégeznie.
- Biztonsági okokból veszélyes megváltoztatni a műszaki jellemzőket vagy megkísérelni a termék bármilyen módon történő módosítását.
- Soha ne használja a mosogatógépet, ha az elektromos tápvezeték vagy a vízellátást biztosító cső sérült; vagy ha a kezelőpanel, a munkafelület vagy a lábazat oly módon sérült, hogy a készülék belseje szabadon hozzáférhető. A veszélyek elkerülése érdekében forduljon a helyi szervizhez.
- A mosogatógép egyetlen oldala sem fúrható ki a hidraulikus és elektromos alkatrészek károsodásának elkerülése érdekében.



### VIGYÁZAT

Az elektromos és a vízvezetékre való csatlakoztatást illetően kövesse a megfelelő fejezetek útmutatását.

## Termékleírás



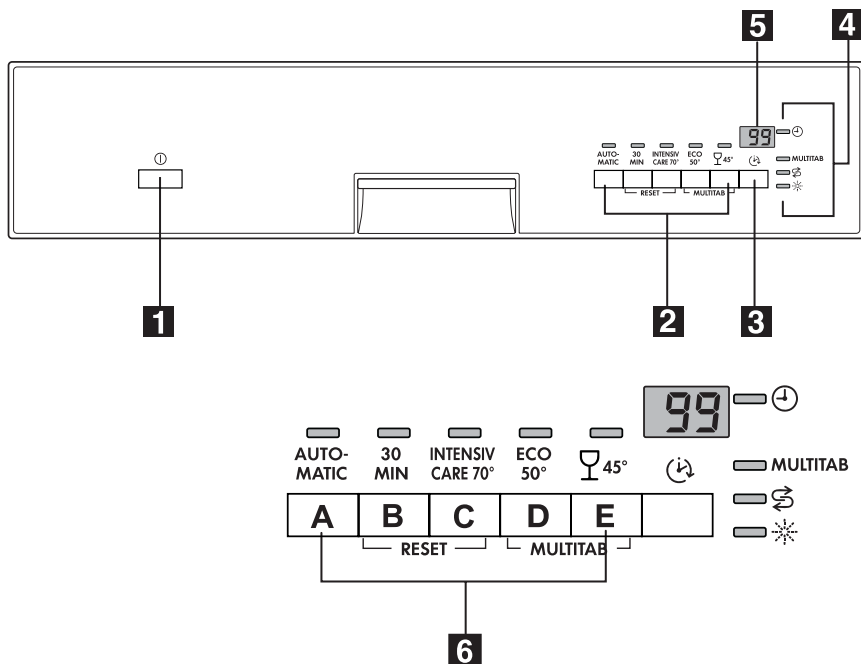
- 1** Felső kosár
- 2** Vízkeménység-kapcsoló
- 3** Sótartály
- 4** Mosogatószer-adagoló
- 5** Öblítőszer-adagoló
- 6** Adattábla
- 7** Szűrők
- 8** Alsó mosogatókar
- 9** Felső mosogatókar

**i** A mosogatógép belső világítással rendelkezik, amely be- és kikapcsol, amikor a mosogatógép ajtaját kinyitják, illetve becsukják.

A belső világítás CLASS 1 besorolású led izzóval van szerelve az EN 60825-1: 1994 + A1: 2002 + A2: 2001 szabvánnyal összhangban.

Amennyiben az izzót ki kell cserélni, kérjük, forduljon a helyi szervizközpont-hoz.

# Kezelőpanel



- 1** Be/Ki gomb
- 2** Programválasztó gombok
- 3** Késleltetett indítás gomb
- 4** Jelzőfények
- 5** Digitális kijelző
- 6** Funkciógombok

Jelzőfények	
Program folyamatban	 Kigyullad, amikor a mosogatóprogramot beállították, és a mosogatóprogram teljes tartama alatt világít.
MULTITAB	A MULTITAB funkció bekapcsolását/ki- kapcsolását jelzi (lásd: MULTITAB funk- ció).
Só	 Kigyullad, amikor a speciális só kifogyott. 1)
Öblítőszer	 Kigyullad, amikor az öblítőszer kifogyott. 1)

1) A só és öblítőszer jelzőfények soha nem gyulladnak ki a mosogatóprogram közben, akkor sem, ha szükség van a sóval és/vagy öblítőszerrel való feltöltésre.

## A digitális kijelző

A digitális kijelző a következőket mutatja:

- azt a vízkeménységi szintet, amihez a vízlágyító be van állítva,
- a folyamatban lévő programból hozzávetőlegesen hátralévő időt,
- az öblítőszer-adagoló bekapcsolását/kikapcsolását (CSAK, ha a Multi-tab funkció be van kapcsolva),
- a mosogatóprogram végét (egy nulla jelenik meg a digitális kijelzőn),
- a késleltetett indítás visszaszámlálását,
- a mosogatógép hibás működésére vonatkozó hibakódokat.

## Funkciógombok

A következő funkciók állíthatók be ezeknek a gomboknak a segítségével:

- a vízlágyító beállítása,
- egy folyamatban lévő mosogatóprogram vagy késleltetett indítás törlése,
- a Multi-tab funkció bekapcsolása/kikapcsolása,
- az öblítőszer-adagoló bekapcsolása/kikapcsolása, amikor a Multi-tab funkció be van kapcsolva.

## Beállítási üzemmód

A készülék beállítási üzemmódban van, amikor az **ÖSSZES** programgomb jelzőfénye világít.



Soha ne feledje, hogy amikor a következő műveleteket hajtja végre:

- mosogatóprogram kiválasztása,
  - a vízlágyító beállítása,
  - az öblítőszer-adagoló bekapcsolása/kikapcsolása,
- a készüléknek beállítási módban **KELL** lennie.

Ha egy programgomb jelzőfénye világít, az utoljára végrehajtott vagy kiválasztott program még be van állítva. Ebben az esetben a beállítási módba való visszatéréshez törölnie kell a programot.

### Beállított program vagy folyamatban lévő program törlése

Nyomja meg egyszerre és tartsa lenyomva mindaddig a két **RESET** gombot (B és C), amíg az összes programválasztó gomb jelzőfénye kigyullad. A program törlése megtörtént, és a készülék beállítási módban van.

## Első használat

A mosogatógép első alkalommal történő használata előtt:

- Győződjön meg róla, hogy az elektromos és víz csatlakozások megfelelnek az üzembe helyezési útmutatásoknak
- Távolítsa el minden csomagolóanyagot a készülék belsejéből
- A vízlágyító beállítása
- Töltsön 1 liter vizet a sótartályba, majd tölts fel regeneráló sóval
- Tölts fel az öblítőszer-adagolót



**i** Ha kombinált mosogatószer-tablettákat kíván használni, mint például: "3 az 1-ben", "4 az 1-ben", "5 az 1-ben" stb., állítsa be a Multi-tab funkciót (lásd "Multi-tab funkció").

## A vízlágyító beállítása

A mosogatógépben egy vízlágyító is található, ami a vezetékes vízben található ásványi anyagok és sók eltávolítására szolgál, amelyek a készüléket rongálnák, vagy működését hátrányosan befolyásolnák.

Minél többet tartalmaz a víz ezekből az ásványi anyagokból és sókból, annál keményebb. A vízkeménységet különböző mértékegységekkel, német keménységi fokkal (°dH), francia keménységi fokkal (°TH és mmol/l-ben (millimol per liter - a vízkeménység nemzetközi mértékegysége) mérik.

A vízlágyítót a lakóhelyén jellemző vízkeménységhez kell beállítani. A víz keménységét illetően a helyi vízművektől kaphat tájékoztatást.

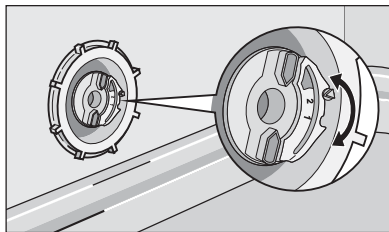
A vízlágyítót mindkétféleképpen be kell állítani: manuálisan, a vízkeménység-kapcsolóval és elektronikusan.

Vízkeménység			A vízkeménység beállítási módosítása		Só használata
°dH	°TH	mmol/l	manuálisan	elektronikusan	
51 - 70	91 - 125	9,1 - 12,5	2	10-es szint	igen
43 - 50	76 - 90	7,6 - 8,9	2	9-es szint	igen
37 - 42	65 - 75	6,5 - 7,5	2	8-as szint	igen
29 - 36	51 - 64	5,1 - 6,4	2	7-es szint	igen
23 - 28	40 - 50	4,0 - 5,0	2	6-os szint	igen
19 - 22	33 - 39	3,3 - 3,9	2	5-ös szint	igen
15 - 18	26 - 32	2,6 - 3,2	1	4-es szint	igen
11 - 14	19 - 25	1,9 - 2,5	1	3-as szint	igen
4 - 10	7 - 18	0,7 - 1,8	1	2-es szint	igen
< 4	< 7	< 0,7	1	1-es szint	nem

## Manuális beállítás

**i** A mosogatógép gyárilag a 2-es pozícióba van beállítva.

1. Nyissa ki a mosogatógép ajtaját.
2. Vegye ki az alsó kosarat a mosogatógépből.
3. A vízkeménység-kapcsolót forgassa el az 1-es vagy 2-es állásba (lásd a táblázatot).
4. Tegye vissza az alsó kosarat.



## Elektronikus beállítás

**i** A mosogatógép gyárilag az 5-ös szintre van beállítva.

1. Nyomja meg a **Be/Ki** gombot. A mosogatógépnek beállítási módban kell lennie.
2. Nyomja meg egyszerre és tartsa lenyomva a **B** és a **C** gombot, amíg az **A**, **B** és **C** gomb jelzőfényei villogni nem kezdenek.
3. Nyomja meg az **A** gombot, a **B** és **C** gombok jelzőfénye kialszik, miközben az **A** gomb jelzőfénye elkezd villogni. A digitális kijelzőn látható az aktuális szint.

**Példák:**

**5** **L** a kijelzőn = 5. szint.

**10** **L** a kijelzőn = 10. szint.

4. A szint módosításához nyomja meg az **A** gombot. A gomb minden egyes megnyomásával a szint változik (az új szint kiválasztásához lásd a táblázatot).

**Példák:** Ha az aktuális szint az 5., az **A** gomb egyszeri megnyomásával a 6. szintet választja ki. Ha az aktuális szint a 10., az **A** funkciógomb egyszeri megnyomásával az 1. szintet választja ki.

5. A művelet tárolásához a **Be/Ki** gombot megnyomva kapcsolja ki a mosogatógépet.

## Speciális só használata



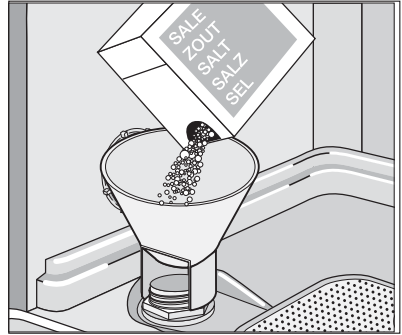
### VIGYÁZAT

Kizárólag kifejezetten mosogatógéphez való sót használjon. Minden egyéb, nem kifejezetten mosogatógépekhez való só, különösen a konyhasó használata rongálja a vízlágyítót. A sót csak közvetlenül a teljes mosogatóprogramok megkezdése előtt töltsse be. Ezáltal megelőzheti, hogy sókristályok vagy kilöttyent sós víz maradjon a készülék alján, ami korróziót okozhat.

### Betöltés :

1. Nyissa ki az ajtót, vegye ki az alsó kosarat, és az óramutatók járásával ellentétes irányban csavarja le a sótartály kupakját.
2. Töltsön 1 liter vizet a tartályba (**ez csak a sóval első alkalommal való feltöltéskor szükséges**).

3. A készülékhez adott tölcser segítségével töltsé be a sót a tartályba, amíg meg nem telik.
4. Csavarja vissza a kupakot, és győződjön meg róla, hogy sem a csavarmenten, sem a tömítésen nem maradtak sónyomok.
5. Az óramutatók járásával megegyező irányba csavarja vissza szorosan a kupakot ütközésig (amíg egy kattanást nem hall).



**i** Ne aggódjon, ha a só betöltésekor víz folyik ki, ez normális jelenség.

**i** A só jelzőfény a kezelőpanelen a sótartály feltöltése után még 2-6 órán keresztül tovább világíthat, ha a mosogatógép bekapcsolva maradt. Ha olyan sót használ, ami lassabban oldódik fel, ez az idő hosszabb is lehet. A készülék működését ez nem befolyásolja.

## Az öblítőszer használata



### VIGYÁZAT

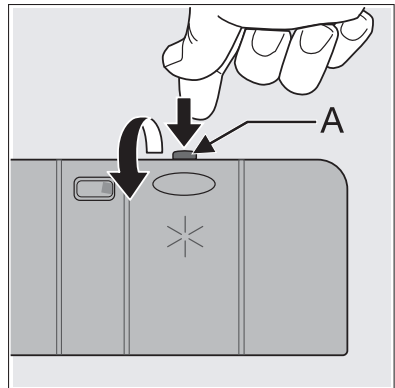
Csak mosogatógépekhez való márkás öblítőszeret használjon. Az öblítőszer-adagolóba soha ne töltsön semmilyen más anyagot (pl. mosogatógép-tisztítószer, folyékony mosószert). Ez megrongálhatja a készüléket.



Az öblítőszer biztosítja az alapos öblítést, valamint a folt- és csíkmentes száradást.

Az öblítőszer adagolása az utolsó öblítés alatt automatikusan történik.

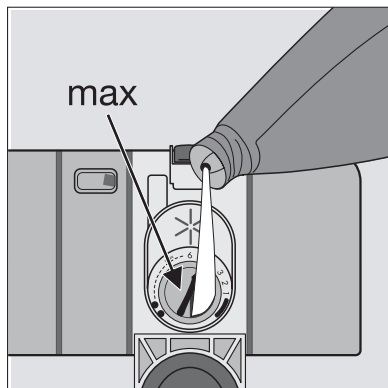
1. A kioldógomb (A) megnyomásával nyissa ki a tartályt.



2. Töltse be az öblítőszeret a tartályba. A feltöltés maximális szintjét a "max" felirat jelzi.

Az adagolóba körülbelül 110 ml öblítőszer fér bele, ami az adagolási beállítástól függően 16-40 mosogatóprogramhoz elegendő.

3. Minden feltöltés után győződjön meg róla, hogy a tartály fedelét visszacsukta.



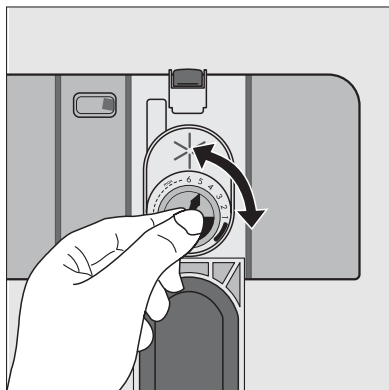
- i** A betöltés során kilötytént öblítőszer nedvszívó törlőkendővel törölje fel, hogy megakadályozza a túlzott habképződést a következő mosogatáskor.

## Az öblítőszer-adagolás beállítása

- i** A kapott öblítési és száradási eredményektől függően állítsa be az öblítőszer mennyiségét a 6 pozíció valamelyikébe (1. pozíció= minimális mennyiség adagolása, 6. pozíció= maximális mennyiség adagolása). Az adagolt mennyiség gyárilag 4. pozícióba van beállítva.

Növelje az adagolást, ha az edényeken a mosogatás után vízcsepp- vagy vízkőfoltok láthatók.

Csökkentse, ha az edényeken ragadós fehér csíkok, illetve az üvegedényeken vagy a kések élén kékes filmréteg jelenik meg.



## Napi használat

- Ellenőrizze, hogy nem szükséges-e a regeneráló sóval vagy öblítőszerrel való feltöltés.
- Pakolja be az evőeszközöket és edényeket a mosogatógépbe.
- Töltse be a mosogatószert.
- Válassza ki az evőeszközöknek és edényeknek megfelelő mosogatóprogramot.
- Indítsa el a mosogatóprogramot.

## Evíeszközök és edények bepakolása

Szivacsok, törölkendők és bármilyen olyan egyéb tárgy, ami vizet képes magába szívni, nem moshatók a mosogatógépben.

- Az edények bepakolása előtt a következőket kell elvégeznie:
  - Minden ételmaradékot és hulladékot távolítsa el.
  - Lazítsa fel a lábasokban leégett ételmaradékokat
- Az edények és az evíeszközök bepakolásakor, kérjük, vegye figyelembe a következőket:
  - Az edények és az evíeszközök nem akadályozhatják a mosogatókarok forgását.
  - Az olyan üreges tárgyakat, mint csészék, poharak, lábasok stb. a nyílással lefelé tegye be a mosogatógépbe, hogy a víz ne gyűlhessen össze a tartályban vagy valamilyen mélyedésben.
  - Az edényeket és evíeszközöket nem szabad egymásba tenni vagy egymásra fektetni.
  - A poharak sérülésének elkerülése érdekében azok nem érhetnek egymáshoz.
  - A kisebb tárgyakat az evíeszköz-kosárba tegye bele.
- Előfordul, hogy a műanyag és a nem tapadós bevonatú edényeken vízcseppek maradnak; ezek az anyagok nem száradnak olyan jól, mint a porcelán- és acéltárgyak.
- A könnyebb tárgyakat (műanyag tálak stb.) a felső kosárba pakolja be, és úgy rendezze el, hogy ne mozduljanak el.

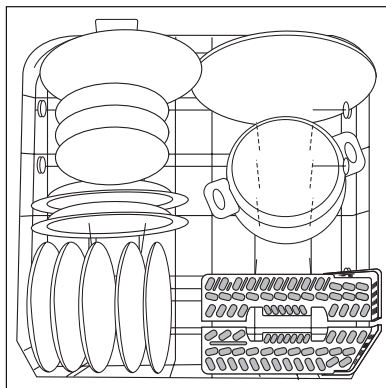
### A következő evíeszközök és edények mosogatógépben való mosogatásra

nem alkalmasak:	korlátozottan alkalmasak:
<ul style="list-style-type: none"> <li>• Fa-, szaru-, porcelán- vagy gyöngyház nyelvű tárgyak.</li> <li>• Nem hőálló műanyag tárgyak.</li> <li>• Régebbi evíeszközök, amelyeken nem hőálló ragasztott részek vannak.</li> <li>• Kötőanyaggal préselt evíeszközök és edények.</li> <li>• Ón- vagy réztárgyak.</li> <li>• Ólomkristály.</li> <li>• Rozsdásodásra hajlamos acéltárgyak.</li> <li>• Fatányérok.</li> <li>• Szintetikus szálakból készült tárgyak.</li> </ul>	<ul style="list-style-type: none"> <li>• Kőcserép edényeket csak akkor mosogasson mosogatógépben, ha a gyártó külön feltünteti, hogy az mosogatógépben mosogatható.</li> <li>• A zománcminták mosogatógépben való gyakori mosogatás esetén elhalványulhatnak.</li> <li>• Előfordulhat, hogy az ezüst és alumínium alkatrészek mosogatáskor elszíneződnek: Az ételmaradékok, pl. a tojásfehérje, a tojássárgája és a mustár gyakran okoznak elszíneződéseket és foltokat az ezüstneműn. Ezért az ezüstneműről azonnal távolítsa el az ételmaradékokat, akkor is, ha nem mosogatója el közvetlenül használat után.</li> </ul>

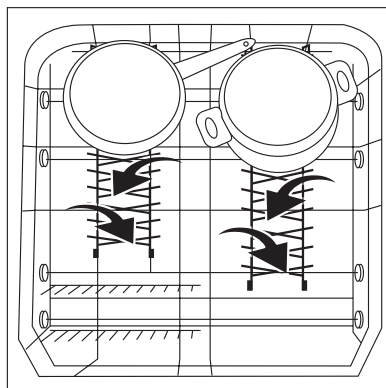
Nyissa ki az ajtót, és húzza ki a kosarat az edények bepakolásához.

## Az alsó kosár

A nagyobb és erősebben szennyezett edényeket és lábosokat az alsó kosárba pakolja.



A nagyobb edények bepakolásának megkönnyítése érdekében az alsó kosárban az összes hátsó tányértartó rács lehajtható.



## Az evőeszköz-kosár

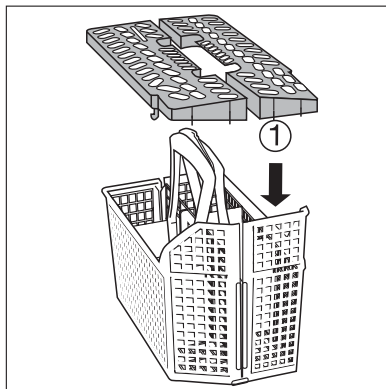


### VIGYÁZAT

A függőleges helyzetben tárolt hosszú pengéjű kések potenciális veszélyforrást jelentenek. A hosszú és/vagy éles evőeszközöket, például szeletelőkéseket, vízszintesen kell elhelyezni a felső kosárban. Éles tárgyak, például kések bepakolásakor és kikapolásakor óvatosan járjon el.

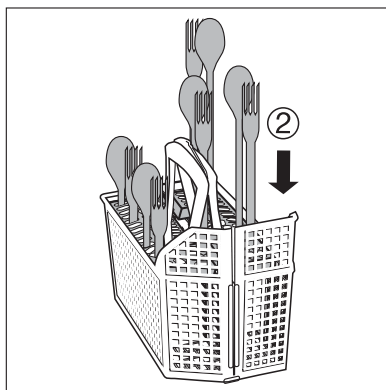
Annak érdekében, hogy az evőeszközkosárban lévő összes evőeszközt elérje a víz, a következőket tegye:

1. Tegye a rácsbetétet az evőeszköz-kosárra.



2. A villákat és a kanalakat a nyelükkel lefele helyezze az evőeszköz-kosárba.

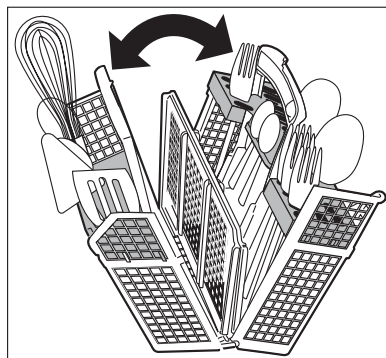
Nagyobb eszközök esetén (pl. habverő) hagyja nyitva az evőeszköz-rács egyik felét.



Az evőeszköz-kosár kinyitható.

Győződjön meg arról, hogy mindig megfogja a két részből álló fogantyúnak mind a két részét, amikor kiveszi a mosogatógépből.

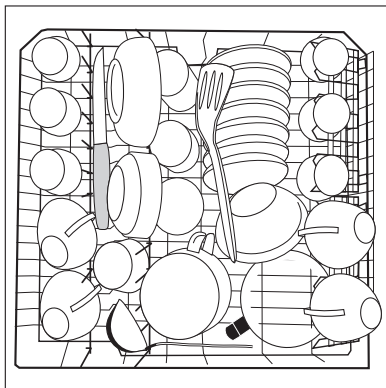
1. Az evőeszköz-kosarat tegye az asztalra vagy a munkafelületre.
2. Nyissa ki a két részből álló fogantyút.
3. Szedje ki az evőeszközöket.



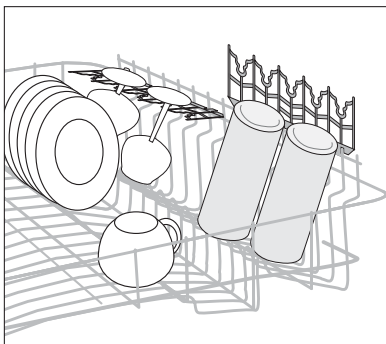
## A felső kosár

A kisebb és érzékeny edényeket, valamint a hosszú, hegyes evőeszközöket a felső kosárba tegye.

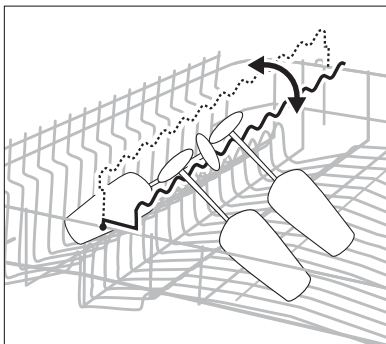
- A csészetartón és a csészetartó alatt fejfelé lefelé rendezze el az edényeket, hogy a víz minden edényt elérjen.



- Ha magas edényeket mosogat, felhajthatja a csészetartót.
- A boros- vagy konyakospoharakat a csészetartó kivágásaiba támaszthatja ill. akaszthatja.

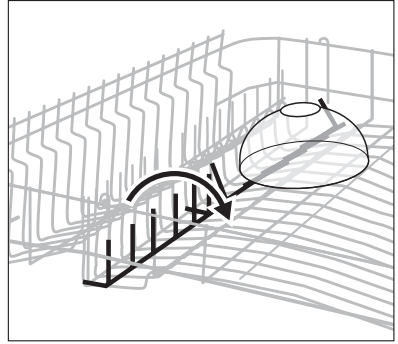


- Hosszú szárú poharak esetén a pohártartót hajtsa át jobbra, egyébként balra hajtsa le.





- A felső kosár bal oldalán lévő túsoros szintén két részes, és eldönthető. Ha nem dönti el: poharakat, bögréket stb. tehet a felső kosárba. Tartópecek félrehajtva: több hely a tálalóedények számára.



## A felső kosár magasságának beállítása

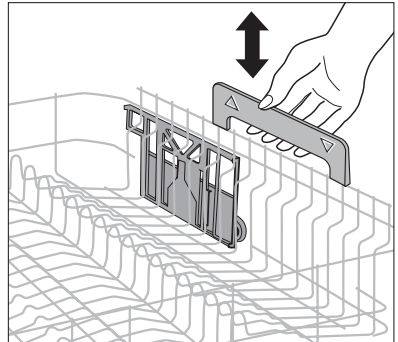
	Az edények maximális magassága:	
	a felső kosárban	az alsó kosárban
Felemelt felső kosárral	22 cm	30 cm
Leengedett felső kosárral	24 cm	29 cm

**i** A felső kosár magassága akkor is módosítható, amikor meg van pakolva.

### A felső kosár felemelése / leengedése:

1. Húzza ki teljesen a felső kosarat.
2. Miközben a felső kosarat a fogantyúnál fogva, emelje meg, ameddig lehet, majd engedje le függőlegesen.

A felső kosár a lentebb vagy a fentebb lévő pozícióba reteszsel be.



### VIGYÁZAT

A mosogatógép bepakolása után mindig csukja be az ajtaját, mivel a nyitott ajtó veszélyforrást képezhet.



Az ajtó becsukása előtt győződjön meg róla, hogy a mosogatókarok szabadon tudnak forogni.

## Mosogatószer használata



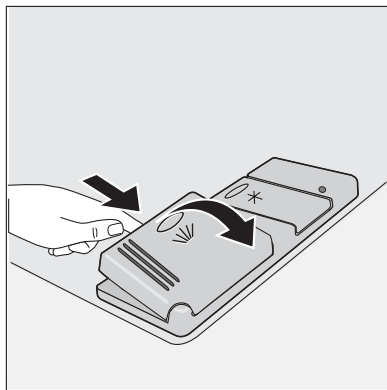
Kizárólag kifejezetten mosogatógéphez való mosogatószer használjon. Kérjük, tartsa be a gyártónak a mosogatószer csomagolásán feltüntetett adagolási és tárolási utasításait.



A megfelelőnél nem nagyobb mennyiségű mosogatószer használata csökkenti a környezetszennyezést.

## A mosogatószer betöltése

1. Nyissa fel a fedelet.



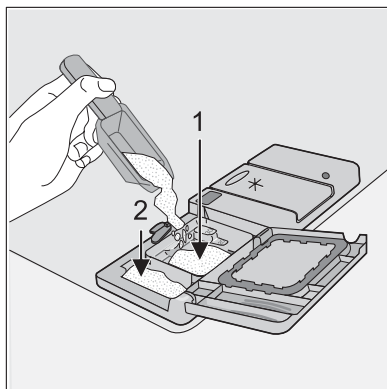
2. Töltse fel mosogatószerrel a (1) mosogatószer-tartályt. Az adagolási mennyiséget a jelölések mutatják:

20 = körülbelül 20 g mosogatószer

30 = körülbelül 30 g mosogatószer.

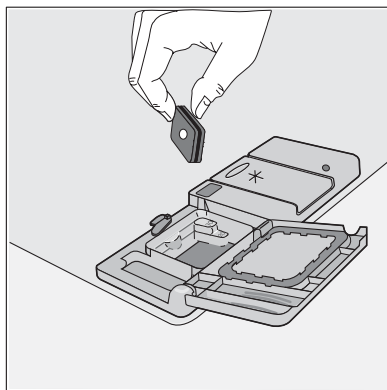
3. Minden olyan programhoz, ami előmosogatást is tartalmaz, több mosogatószert kell betölteni (5/10 g), amit az előmosogatásra szolgáló mosogatószer-tartályba kell betölteni (2).

Ez a mosogatószer az előmosogatás alatt fejti ki hatását.



4. Mosogatószer-tabletták használatakor helyezze a tablettát az (1) rekeszbe

5. Csupkja be a fedelet és nyomja le, amíg a helyére nem kattann.



### Mosogatószer-tabletták

A különböző gyártóktól származó mosogatószer-tabletták különböző sebességgel oldódnak fel. Ezért egyes mosogatószer-tabletták a rövid mosogatóprogramok alatt nem képesek kifejteni teljes tisztítóhatásukat. Ezért kérjük, hogy mosogatószer-tabletták használata esetén hosszú mosogatóprogramokat válasszon, hogy biztosítsa a mosogatószer-maradványok teljes eltávolítását.

## Multi-tab funkció

Ez a készülék rendelkezik "Multi-Tab funkcióval", ami lehetővé teszi a "Multi-Tab" kombinált mosogatótabletták használatát.

Ezek a termékek kombinált tisztító, öblítő és só funkcióval rendelkeznek. Tartalmazhatnak különböző más szereket is attól függően, milyen fajta tablettákat választott ("3 az 1-ben", "4 az 1-ben", "5 az 1-ben" stb.).

Ellenőrizze, hogy ezek a mosogatószeresek alkalmasak-e az Önnél mért vízkezeléshez. Lásd a gyártó utasításait.

Ez a funkció mindegyik mosogatóprogramhoz kiválasztható. Ennek a funkciónak a kiválasztásával a só- és öblítőszer-beáramlás automatikusan kikapcsol, és a só és öblítőszer jelzőlámpák is kikapcsolnak.

A "Multi-Tab funkciót" a mosogatóprogram indítása előtt válassza ki.

Ez a funkció a kiválasztását követően (a jelzőfény kigyulladt) a következő mosogatóprogramoknál is bekapcsolva marad.

A "Multi-Tab funkció" használatával a programok időtartama megváltozhat.

Ebben az esetben a program lefutási ideje a digitális kijelzőn automatikusan frissítésre kerül.

A program futása közben a "Multi-Tab funkció" NEM választható ki. Ha a "Multi-Tab funkciót" ki akarja kapcsolni, törölje a beállított programot, majd kapcsolja ki a "Multi-Tab funkciót".

Ebben az esetben ismét be kell állítania a mosogatóprogramot (és a kívánt opciókat).

### A Multi-Tab funkció bekapcsolása/kikapcsolása

Nyomja meg egyszerre és tartsa lenyomva mindaddig a Multi-Tab gombokat (D és E), amíg a "Multi-Tab funkció" jelzőfénye ki nem gyullad. Ez azt jelenti, hogy a funkció aktív.

A funkció kikapcsolásához nyomja meg ismét ugyanazokat a gombokat, amíg a "Multi-Tab funkció" jelzőfénye kialszik.



**Ha a száradási eredmények nem kielégítőek, a következőket javasoljuk:**

1. Az öblítőszer-adagolót töltsse fel öblítőszerrel.
2. Kapcsolja be az öblítőszer-adagolót.
3. Állítsa az öblítőszer adagolását 2. pozícióba.
  - Az öblítőszer-adagoló bekapcsolása/kikapcsolása csak akkor lehetséges, ha a "Multi-Tab funkció" be van kapcsolva.

### Az öblítőszer-adagoló bekapcsolása/kikapcsolása

1. Nyomja meg a Be/Ki gombot. A mosogatógépnél beállítási módban kell lennie.
2. Nyomja meg egyszerre a **B** és a **C** gombot, amíg az **A**, **B** és **C** gomb jelzőfényei villogni nem kezdenek.
3. Nyomja meg a **B** gombot, az **A** és **C** gombok jelzőfénye kialszik, miközben a **B** gomb jelzőfénye tovább villog. A digitális kijelző az aktuális beállítást jelzi:

 = Öblítőszer-adagoló kikapcsolva.

**/ d** = Öblítőszer-adagoló bekapcsolva.


4. A beállítás megváltoztatásához nyomja meg ismét a **B** gombot, a digitális kijelző az új beállítást mutatja.
5. A művelet tárolásához a Be/Ki gombot megnyomva kapcsolja ki a mosogatógépet.

**i** Ha úgy dönt, hogy visszatér a normál mosogatószer-rendszer használatára, a következőket tanadjuk:

1. Kapcsolja ki a "Multi-Tab funkciót".
2. Töltse fel újra a sótartályt és az öblítőszer-adagolót.
3. Állítsa a vízkeménység beállítását a legmagasabb szintre, és állítson be egy normál mosogatóprogramot edény betöltése nélkül.
4. Állítsa be a vízkeménységet a körzetében meglévő vízkeménységnek megfelelően.
5. Állítsa be az öblítőszer adagolását.

## Mosogatóprogramok

Program	Szennyezettség mértéke	Eszközök típusa	Program leírása					Fogyasztási értékek <sup>1)</sup>		
			Előmosogatás	Mosogatás	Közbenső öblítés	Befejező öblítés	Szárítás	Időtartam (perc)	Energia (kWh)	Víz (liter)
AUTOMATIC <sup>2)</sup>	Vegyesen mérsekeltlen és erősen szennyezett	Edények, evőeszközök, lábasok és fazekak	●	●	1/2x	●	●	90 - 115	1,1 - 1,5	12 - 23
30 MIN <sup>3)</sup>	Enyhén szennyezett	Edények és evőeszközök		●		●		30	0,9	9
INTENSIV CARE 70°	Erősen szennyezett	Edények, evőeszközök, lábasok és fazekak	●	●	●	●	●	140 - 150	1,5 - 1,7	16 - 18

Program	Szennye-zettség mértéke	Eszközök típusa	Program leírása					Fogyasztási értékek <sup>1)</sup>		
			Előmosogatás	Mosogatás	Közbenső öblítés	Befejező öblítés	Száritás	Időtartam (perc)	Energia (kWh)	Víz (liter)
ECO 50° <sup>4)</sup>	Normál szennye-zettségű	Edények és evőeszközök	●	●	●	●	●	150 - 160	1,0 - 1,2	12 - 14
 <sup>45°</sup>	Normál szennye-zettségű	Kényes cserép- és üvegedények		●	●	●	●	60 - 70	0,8 - 0,9	14 - 15

- 1) A fogyasztási értékek útmutatóként szolgálnak, és a víznyomástól és vízhőmérséklettől, a hálózati feszültségingadozásoktól, valamint az edények mennyiségétől.
- 2) Az Auto mosogatóprogram során az edényeken lévő szennyeződés mennyiségének meghatározása az alapján történik, hogy mennyire zavaros a víz. A program időtartama, a víz- és energiafogyasztás változhat; ez függ attól, hogy a készülék teljesen meg van-e töltve vagy csak részben, és hogy az edények enyhén vagy erősen szennyezettek-e. A víz hőmérséklete automatikusan 45° C és 70° C között kerül beállításra.
- 3) Ideális részlegesen megtöltött mosogatógép esetén. Ez egy tökéletes napi program, amely úgy készült, hogy megfeleljen egy 4 személyes család igényeinek, amely csak a reggeli és a vacsora edényeit és evőeszközait kívánja betölteni.
- 4) Tesztprogram a bevizsgáló intézetek számára.

## Mosogatóprogram kiválasztása és elindítása



A mosogatóprogram és a késleltetett indítás kiválasztását kissé nyitott ajtó mellett végezze. A program vagy a késleltetett indítás visszaszámlálás indítása csak az ajtó becsukása után történik meg. Addig lehetőség van a beállítások módosítására.

1. Ellenőrizze, hogy a kosarak megfelelően vannak-e bepakolva, és hogy a mosogatókarok szabadon tudnak-e forogni.
2. Ellenőrizze, hogy a nyitva van-e a vízcsap.
3. Nyomja meg a Be/Ki gombot: az összes programjelzőfény világít (beállítási üzemmód).
4. Nyomja meg a kívánt mosogatóprogramnak megfelelő gombot (lásd a "Mosogatóprogramok" táblázatot).

Amikor ki van választva egy program, a megfelelő jelzőfény világítani fog. Csupja be a mosogatógép ajtaját, a program automatikusan elindul.

### Program beállítása és elindítása "késleltetett indítással"

1. Miután kiválasztotta a mosogatóprogramot, nyomja le a késleltetett indítás gombot, amíg a késleltetési időtartamra vonatkozóan az órák száma meg

nem jelenik villogva a digitális kijelzőn. 1 és 19 óra közötti késleltetési időtartamot választhat.

2. Csukja be a mosogatógép ajtaját, a visszaszámlálás automatikusan elkezdődik.

A kijelzőn lévő szám már nem villog, hanem állandó fénnel látható.

3. A visszaszámlálás 1 órás lépésekben történik.
4. Az ajtó kinyitása nem szakítja meg a visszaszámlálást.
5. Ha a késleltetett indítási idő letelt, a program automatikusan elindul.



A késleltetett indítás funkció beállításakor a **program folyamatban** jelzőlámpa nem világít. Miután a késleltetett indítás visszaszámlálása befejeződött, a mosogatóprogram automatikusan elkezdődik, és a **program folyamatban** jelzőlámpa kigyullad.



A mosogatóprogram és a késleltetett indítás kiválasztása zárt ajtó mellett is megtörténhet. Ne feledje, hogy ilyenkor a mosogatóprogram gombjának megnyomása után **CSAK 3 másodperce** van, amely alatt másik programot választhat, vagy kiválaszthatja a késleltetett indítást, amely után a kiválasztott program automatikusan elindul.

### A "késleltetett indítás" és/vagy a mosogatóprogram törlése

- Folyamatban lévő késleltetett indítás törléséhez le kell nulláznia a mosogatógépet.
- A késleltetett indítás törlése maga után vonja a beállított mosogatóprogram törlését is. Ebben az esetben újra be kell állítania a mosogatóprogramot. Ha egy új mosogatóprogramot választ ki, ellenőrizze, hogy van-e mosogatószer a mosogatószer-adagolóban.



### VIGYÁZAT

Folyamatban lévő mosogatóprogramot **KIZÁRÓLAG** feltétlenül szükséges esetben szakítson meg vagy töröljön. Figyelem! Az ajtó kinyitásakor forró gőz szökhet ki. Óvatosan nyissa ki az ajtót.

### Folyamatban lévő mosogatóprogram megszakítása:

- Nyissa ki a mosogatógép ajtaját; a program ekkor leáll. Csukja be az ajtót; a program attól a ponttól fog folytatódni, ahol megszakították.
- Nyomja meg a Be/Ki gombot; az összes jelzőfény kialszik. Nyomja meg újra a Be/Ki gombot; a program attól a ponttól fog folytatódni, ahol megszakították.

### A mosogatóprogram vége

- A mosogatógép automatikusan leáll.
  - A program vége jelzőlámpa kigyullad.
  - Az éppen befejeződött program jelzőfénye továbbra is világít.
1. A Be/Ki gomb megnyomásával kapcsolja ki a mosogatógépet.
  2. Nyissa ki a mosogatógép ajtaját, hagyja résznyire nyitva, és várjon néhány percet, mielőtt kipakolja az edényeket; így kicsit lehűlnek, és a száradás is jobb minőségű lesz.

## A mosogatógép kipakolása

- A forró edények érzékenyek az ütődésre. Éppen ezért meg kell várni, hogy az edények lehűljenek, mielőtt kipakolná a készülékből.
- Először az alsó kosarat, majd a felső kosarat ürítse ki; így a felső kosárban lévő víz nem fog rácsöpögni az alsó kosárban lévőkre.
- A mosogatógép ajtajának oldalain víz jelenhet meg, mivel a rozsdamentes acél jobban lehűlhet, mint az edények.



### FIGYELEM

A mosogatóprogram befejeztével javasolt a mosogatógépet leválasztani a hálózatról és a vízcsapot elzárni.

## Ápolás és tisztítás

### A szűrők tisztítása

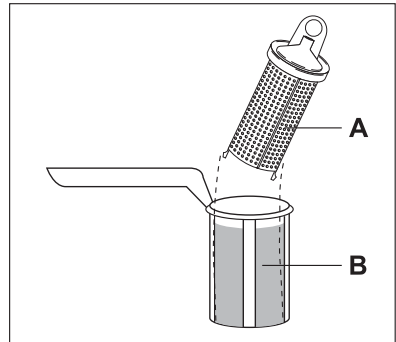
A szűrőket időnként meg kell tisztítani. A piszkos szűrők ronthatják a mosogatás eredményességét.



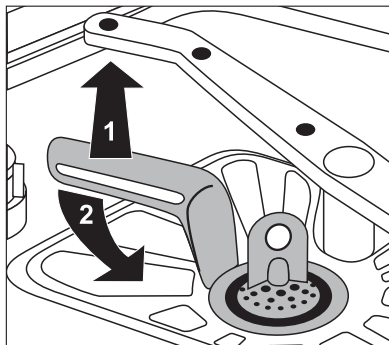
### VIGYÁZAT

A szűrők tisztítása előtt a készüléket ki kell kapcsolni.

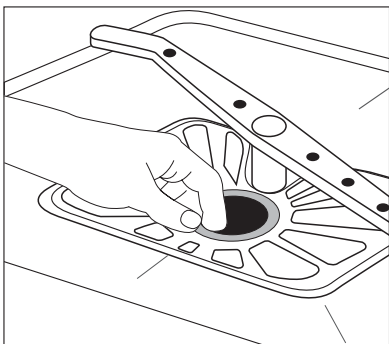
1. Nyissa ki az ajtót, vegye ki az alsó kosarat.
2. A mosogatógép szűrőrendszere egy durvaszűrőből (A), egy mikroszűrőből (B) és egy lapos szűrőből áll. A mikroszűrőn lévő nyél segítségével akassza ki a szűrőrendszert, és vegye ki a szűrőrendszert.



3. Forgassa el a nyelet az óramutató járásával ellentétes irányba 1/4 fordulattal, és vegye ki a szűrőrendszert.
4. Fogja meg a durvaszűrőt (A) a kerek fogantyújánál fogva, és vegye ki a mikroszűrőből (B).
5. Az összes szűrőt alaposan mossa át folyó víz alatt.



6. Vegye ki a lapos szűrőt a mosogatógép alsó részéből, és mindkét oldalát tisztítsa meg alaposan.
7. Tegye vissza a lapos szűrőt a mosogatógép alsó részébe, és győződjön meg róla, hogy pontosan illeszkedik.
8. A durvaszűrőt (A) tegye bele a mikroszűrőbe (B), és nyomja össze őket.
9. A szűrőrendszert tegye vissza a helyére, és a nyélnek az óramutató járásával megegyező irányba ütközésig történő elforgatásával rögzítse. Közben ügyeljen arra, hogy a lapos szűrő ne lógjon ki a mosogatógép alsó része fölé.



### VIGYÁZAT

SOHA ne használja a mosogatógépet a szűrők nélkül. A szűrők nem megfelelő visszahelyezése és rögzítése lerontja a mosogatás hatásfokát, és a készülék sérülését eredményezheti.

## A mosogatókarok tisztítása



SOHA ne próbálja meg eltávolítani a mosogatókarokat.

Ha a mosogatókarok furatai eltömődnének, a szennyeződést fogpiszkálóval távolítsa el.

## Külső tisztítás

A mosogatógép és a kezelőpanel külső felületét nedves puha ruhával törölje át. Szükség esetén csak semleges mosogatószereket használjon. Soha ne használjon súrolószert, súrolószivacsot vagy oldószert (acetont, triklóretilént stb.).



## Belső tisztítás

Az ajtó tömítéseit, a mosogatószer- és az öblítőszer-adagolót nedves ruhával rendszeresen meg kell tisztítani.

Azt javasoljuk, hogy 3 havonta futtasson le egy erősen szennyezett edényekhez alkalmas mosogatóprogramot mosogatószer betöltésével, de edények nélkül.

## A készülék üzemen kívül helyezése

Ha hosszabb ideig nem használja a mosogatógépet:

1. Húzza ki az elektromos csatlakozódugót a konnektorból, és zárja el a vízcsapot.
2. Résznyire hagyja nyitva a készülék ajtaját, hogy megelőzze a kellemetlen szagok képződését.
3. Tisztítsa ki a készülék belsejét.

## Fagyveszély

A készüléket ne tárolja olyan helyen, ahol a hőmérséklet 0°C alá csökkenhet. Ha ez elkerülhetetlen, ürítse ki a készüléket, csukja be a készülék ajtaját, csatlakoztassa le a befolyócsövet és ürítse ki.

## A készülék mozgatása

Ha a mosogatógépet mozgatni kell (költözés stb.):

1. Húzza ki a csatlakozódugót a konnektorból.
2. Zárja el a vízcsapot.
3. Szerelje le a befolyó- és a kifolyócsövet.
4. A csövekkel együtt húzza ki a készüléket a helyéről.

A készüléket a szállítás alatt nem szabad túlságosan megdönteni.

## Mit tegyek, ha...

A mosogatógép nem indul el, vagy működés közben leáll. Bizonyos problémák csupán a karbantartás vagy ápolás elmaradásából erednek, és az alábbi táblázatban ismertetett útmutatások segítségével a szerviz hívása nélkül is megoldhatók.

Kapcsolja ki a mosogatógépet, és végezze el az alább javasolt hibaelhárítási lépéseket.

Hibakód és hiba	Lehetséges ok és megoldás
<b>,10</b> jelenik meg a digitális kijelzőn. A mosogatógép nem tölt be vizet.	<ul style="list-style-type: none"> <li>A vízcsap eltömődött vagy elvízkövesedett. Tisztítsa ki a vízcsapot.</li> <li>A vízcsap el van zárva. Nyissa ki a vízcsapot.</li> <li>A bemenő vízszelep menetes tömlőillesztésénél lévő szűrő (ha van) eltömődött. Tisztítsa meg a menetes tömlőben lévő szűrőt.</li> <li>A befolyócső elfektetése nem megfelelő, össze van nyomódva, vagy meg van törve. Ellenőrizze a kifolyócső csatlakozását.</li> </ul>
<b>,20</b> jelenik meg a digitális kijelzőn. A mosogatógép nem üríti ki a vizet.	<ul style="list-style-type: none"> <li>A szifon eltömődött. Tisztítsa ki a szifont.</li> <li>A kifolyócső elfektetése nem megfelelő, össze van nyomódva, vagy meg van törve. Ellenőrizze a kifolyócső csatlakozását.</li> </ul>
<b>,30</b> jelenik meg a digitális kijelzőn. Az elárasztásvédelem aktiválódott.	<ul style="list-style-type: none"> <li>Zárja el a vízcsapot, és forduljon a helyi szervizközpontoz.</li> </ul>
A program nem indul el.	<ul style="list-style-type: none"> <li>A mosogatógép ajtaja nincs megfelelően csukva. Zárja be az ajtót.</li> <li>A csatlakozódugó nincs bedugva. Dugja be a csatlakozódugót.</li> <li>A biztosíték kiégett az otthoni biztosítéktáblán. Cserélje ki a biztosítékot.</li> <li>Késleltetett indítás van beállítva. Ha az edényeket azonnal el kell mosogatni, törölje a késleltetett indítást.</li> </ul>

Miután ezeket az ellenőrzéseket végrehajtotta, kapcsolja be a készüléket: a program attól a ponttól fog folytatódni, ahol megszakadt.

Ha a működési zavar vagy a hibakód ismét jelentkezik, forduljon a szervizhez. Egyéb, a fenti táblázatban nem szereplő hibakódok esetén, kérjük, forduljon a helyi szervizhez, megadva a mosogatógép modelljét (Mod.), termékszámát (PNC) és sorozatszámát (S.N.).

Ezek az információk a mosogatógép ajtajának oldalán lévő adattáblán található.

Annak érdekében, hogy ezek a számok mindig kéznél legyenek, azt javasoljuk, hogy írja fel őket:

Mod. : .....

PNC: .....

S.N. : .....

A mosogatás eredménye nem kielégítő	
Az edények nem tiszták	<ul style="list-style-type: none"> <li>Nem megfelelő mosogatóprogramot választott ki.</li> <li>Az edényeket úgy rendezte el, hogy a víz nem képes elérni minden felületet. A kosarat nem szabad túlpakolni.</li> <li>A mosogatókarok nem forognak szabadon az edények helytelen elrendezése miatt.</li> <li>A mosogatógép alsó részében lévő szűrők piszkosak, vagy nincsenek a helyükön.</li> <li>Túl kevés mosogatószert töltött be, vagy egyáltalán nem töltött be mosogatószert.</li> <li>Ha az edényeken vízkőlerakódások láthatók; a sótartály üres, vagy a vízlágyítót nem a megfelelő szintre állította be.</li> <li>A kifolyócső csatlakoztatása nem megfelelő.</li> <li>A sótartály kupakja nincs megfelelően visszazárva.</li> </ul>
Az edények nedvesek és homályosak	<ul style="list-style-type: none"> <li>Nem használt öblítőszer.</li> <li>Az öblítőszer-adagoló üres.</li> </ul>
A poharakon és az edényeken csíkok, tejfehér foltok vagy kékes bevonat látható	<ul style="list-style-type: none"> <li>Csökkentse az adagolt öblítőszer mennyiségét.</li> </ul>
Vízcseppek száradtak rá a poharakra és az edényekre	<ul style="list-style-type: none"> <li>Növelje az adagolt öblítőszer mennyiségét.</li> <li>Lehet, hogy a mosogatószer az oka. Forduljon a mosogatószer gyártójának ügyfélszolgálatához.</li> </ul>

Ha a probléma ezen ellenőrzések után is fennáll, forduljon a lakhelye szerinti szervizközponthoz.

## Műszaki adatok

Gyártó védjegye	AEG Electrolux
Forgalmazó	Electrolux Lehel Kft. Háztartási Készülékek, 1142 Budapest, Erzsébet kir.-né út 87.
Típusazonosító	<b>Favorit 80010i</b>
Energiahatékonysági osztály (skála A-tól G-ig, ahol A - hatékonyabb: G - kevésbé hatékony)	A

A szabvány ciklus gyártó általi megnevezése, amelyre a címkén és az adatlapon található információ vonatkozik	ECO 50°
Energiafelhasználás a szabvány ciklust alapul véve (a tényleges energiateljesítmény függ a készülék használatának a módjától) (kWh)	1,05
Tisztítási hatékonyság (skála A-tól G-ig, ahol A - magasabb: G - alacsonyabb)	A
Szárítási hatékonyság (skála A-tól G-ig, ahol A - magasabb: G - alacsonyabb)	A
A mosogatógép befogadó képessége szabványos teríték esetén	12 személyes
Vízfelhasználás a szabvány ciklus alapján (liter)	12
Szabvány ciklus programideje (perc)	160
Átlagos becsült évi energia- és vízfelhasználás 220 ciklusra kifejezve (kWh / liter)	231/2640
Szabvány ciklus alatti zajszint Db(A)	45
Méret Szélesség (cm)	59,6
Magasság munkafelülettel (cm)	81,8-89,8
Max. mélység (cm)	57,5
Összteljesítmény (W)	2200
Hálózati víznyomás Minimum (bar) - Maximum (bar)	0,5 8

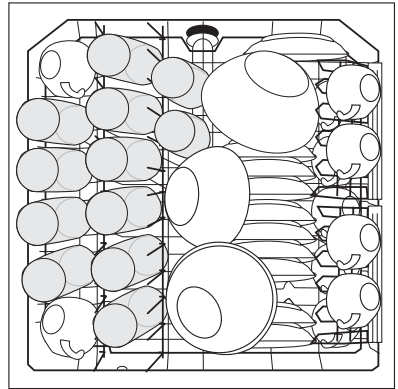
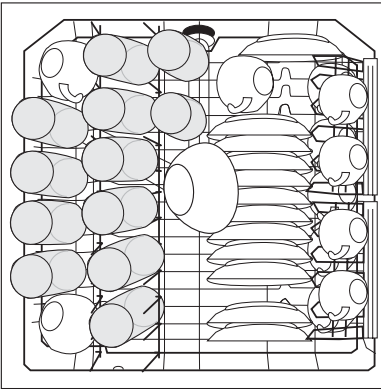
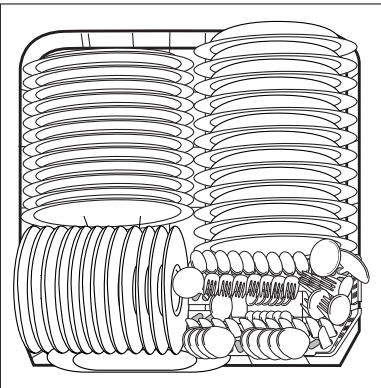
## Tanácsok a bevizsgáló intézetek számára

A bevizsgálást az **EN 60704** szabvány szerint telepolt készülékkel és a tesztprogram segítségével kell elvégezni (lásd: "Mosogatóprogramok"). Az **EN 50242** szabvány szerinti bevizsgálást feltöltött sótartállyal és öblítőszer-adagolóval, valamint a tesztprogram segítségével kell elvégezni (lásd "Mosogatóprogramok").

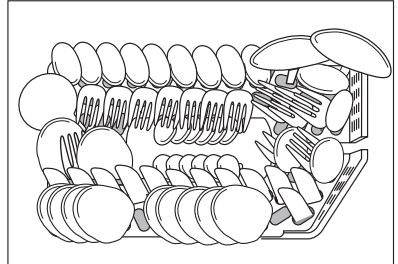
Tejjes töltet: 12 személyes teríték	
Szükséges mosogatószer-mennyiség:	5 g + 25 g (B típus)
Öblítőszer-adagoló beállítása:	4-es pozíció (III. típus)

**Elrendezési példák:**

Felső kosár 1)

Alsó kosár evőeszközkosárral<sup>2)</sup>

Evőeszközkosár



1) Ha a csészetartó a helyén van a bal oldalon, vagy az evőeszköztartó tálca a helyén van, távolítsa el ezeket.

2) Szükség esetén eltávolíthatja a bal oldalon lévő a csészetartókat és/vagy a sörösphártartót.

## Szerelési útmutató

### Üzembe helyezés



#### VIGYÁZAT

A készülék elektromos és/vagy vízvezetékre való csatlakoztatásához szükséges munkákat kizárólag megfelelő képesítéssel rendelkező villanyszerelő és/vagy vízvezeték-szerelő végezheti el.

A készülék felállítása előtt távolítson el minden csomagolóanyagot.

A mosogatógépet lehetőség szerint vízvezeték-csatlakozó csap és lefolyó közelében helyezze el.

A mosogatógépet úgy tervezték, hogy az konyhapult vagy a munkafelület alá beépíthető.

Figyelem! Gondosan kövesse a mosogatógép beépítésére és a bútorlap felszerelésére szolgáló mellékelt sablonon található utasításokat.

Nincs szükség további nyílásokra a mosogatógép szellőzése érdekében, csupán annyi nyílás szükséges, amelyen a befolyócső és a kifolyócső, valamint a hálózati tápkábel áthalad.

A készülék állítható lábakkal van felszerelve, ami lehetővé teszi a magasság beállítását.

Minden olyan műveletnél, aminek során hozzá lehet férni a belső alkatrészekhez, a mosogatógépet le kell választani a hálózatról.

A készülék betolásakor ellenőrizze, hogy a befolyócső, a kifolyócső és a hálózati tápkábel ne legyen megtörve vagy összenyomva.

### Rögzítés a szomszédos egységekhez

A mosogatógépet rögzíteni kell a feldőlés ellen.

Ezért ügyeljen arra, hogy a pult, amely alá a készüléket beszerelik, megfelelően hozzá legyen kapcsolva egy rögzített szerkezethez (szomszédos konyhaszekrényelem, fal).

### Vízszintbe állítás

A megfelelő vízszintbe állítás alapvető feltétele az ajtó megfelelő záródásának és tömítésének. Ha a készülék pontosan vízszintbe van állítva, az ajtó nem ütközik a készülék egyik oldalához sem. Ha az ajtó nem záródik megfelelően, az állítható lábak ki- illetve becsavarásával állítsa vízszintbe a készüléket.

## Vízhálózatra csatlakoztatás

### Vízcsatlakoztatások

A készülék a melegvíz-vezetékhez (max. 60°) és hidegvíz-vezetékhez egyaránt csatlakoztatható.

Amennyiben melegvíz-vezetékhez csatlakoztatja, jelentősen csökkentheti az energiafogyasztást. Ez azonban attól függ, hogyan történik a meleg víz előál-

lítása. (Javasoljuk az alternatív energiaforrásokat, amelyek inkább környezetbarátak, mint pl. a napelemes panelek és a szélenergia.)

Ha a vízcsatlakoztatást saját maga végzi el, a készülék befolyócsővére szerelt feszítőanya egy 3/4"-os gázcsőmenetes kifolyócsőhöz vagy egy olyan gyorskapcsolású csőkötéshez csatlakoztatható, mint például a Press-block.

A víznyomásnak a "Műszaki adatok" című részben ismertetett határokon belül kell lennie. A helyi víznyomásra vonatkozóan a helyi vízművektől kérhet tájékoztatást.

A befolyócső nem törhet meg és nem nyomódhat vagy tekeredhet össze a csatlakoztatás közben.

A mosogatógép befolyó- és kifolyócsöve a beszerelési igényektől függően az ellenanya segítségével balra vagy jobbra is elforgatható.

**Az ellenanyát megfelelően kell rögzíteni a vízszivárgás megelőzése érdekében.**

(Figyelem! NEM minden mosogatógép-modell van felszerelve ellenanyával ellátott befolyó- és kifolyócsővel. Ebben az esetben ez a lehetőség nem áll rendelkezésre). Ha a készüléket új vízvezetékre vagy olyan vízvezetékre csatlakoztatja, ami hosszabb ideig használaton kívül volt, a befolyócső csatlakoztatása előtt néhány percig folyassa ki a vizet.

**NE használjon a csatlakoztatáshoz olyan csöveket, amelyeket korábban egy régi készülékhez használtak.**



Ez a készülék olyan biztonsági rendszerrel rendelkezik, ami megakadályozza, hogy a készülékben használt víz visszafolyhasson az ivóvíz-rendszerbe. A készülék megfelel a vonatkozó vízvezeték-szerelési előírásoknak.

## Befolyócső biztonsági szeleppel

A duplafalú befolyócső csatlakoztatása után a biztonsági szelep is csatlakozik a vízcsaphoz. Ennek megfelelően a befolyócső csak akkor van nyomás alatt, amikor víz áramlik rajta keresztül. Ha a befolyócső működés közben szivárogni kezd, a biztonsági szelep elzárja a víz befolyását.

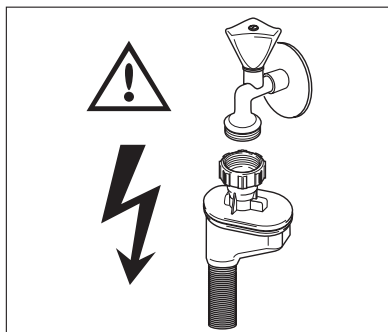
Legyen óvatos a befolyócső felszerelésekor:

- A biztonsági szelep elektromos vezetéke a duplafalú befolyócsőben van. A befolyócsövet vagy a biztonsági szelepet ne merítse víz alá.
- Ha a befolyócső vagy a biztonsági szelep megsérült, azonnal húzza ki a csatlakozódugót a konnektorból.
- A biztonsági szelepet is tartalmazó befolyócső cseréjét csak szakember vagy a jótállási jegyen megjelölt szerviz végezheti el.



## VIGYÁZAT

Vigyázat! Veszélyes feszültség.



## A kifolyócső csatlakoztatása

A kifolyócső vége a következőképpen csatlakoztatható:

1. A mosogatótálca szifoncsatlakozójához, a munkafelület alsó felületéhez rögzítve. Ez megakadályozza, hogy a szennyvíz a mosogatótálcából befolyjon a készülékbe.
2. Egy szellőzőlyukkal ellátott, legalább 4 cm belső átmérőjű állócsőre.

A kifolyócső csatlakozójának maximálisan 60 cm magasan kell lennie a mosogatógép aljától.

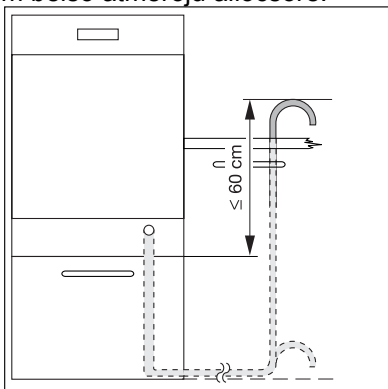
A kifolyócső a mosogatógép jobb vagy bal oldala felé is nézhet.

Ellenőrizze, hogy a kifolyócső ne legyen megtörve vagy összenyomva, mivel ez megakadályozhatja vagy lelassíthatja a víz leeresztését a készülékből.

A mosogatótálca dugóját nem szabad bedugni, miközben a készülék leereszti a vizet, mivel ezáltal a víz visszakerülhet a készülékbe.

A kifolyócső teljes hossza, beleértve bármilyen esetleges hosszabbítást, nem lehet 4 méternél hosszabb. A hosszabbító cső belső átmérője nem lehet kisebb a készülékhez adott cső átmérőjénél. Hasonlóképpen a lefolyócsőre való csatlakoztatáshoz használt szerelvények belső átmérője sem lehet kisebb a készülékhez adott cső átmérőjénél.

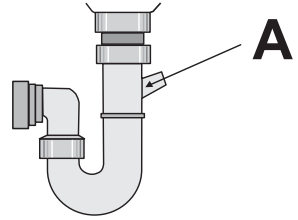
Amikor a kifolyócsövet egy mosogató alatti szifonhoz csatlakoztatja, **az egész műanyag membránt (A) el kell távolítani**. A membrán teljes mértékű eltávolításának elmulasztása azt eredményezi, hogy a hosszabb-rövidebb időszak alatt felhalmozódó ételdarabkák eltömítik a mosogatógép kifolyócsövének szifonját.







Készülékeink olyan biztonsági szerkezettel vannak ellátva, ami megakadályozza a szennyezett víz visszafolyását a készülékbe. Ha a mosogató szifonjában visszacsapószelep van beépítve, az akadályozhatja a mosogatógép megfelelő leürítését. Ezért azt javasoljuk, hogy távolítsa el ezt a visszacsapó szelepet.



A vízszivárgás elkerülése érdekében az üzembe helyezés után győződjön meg arról, hogy a vízcsatlakoztatások szorosan meg vannak húzva.

## Elektromos csatlakoztatás



### VIGYÁZAT

A biztonsági szabványok előírják a készülék földelését.

A készülék első alkalommal történő használata előtt ellenőrizze, hogy az adattáblán feltüntetett feszültségértékek és áramtípus megegyezik a készülék üzembe helyezési helyén lévő hálózatával.

A biztosítékok adatait szintén az adattábla tartalmazza.

A csatlakozódugót mindig megfelelően felszerelt érintésbiztos konnektorba csatlakoztassa. Elosztókat és hosszabbítókat tilos használni.

Ez a túlmelegedés miatt tűzveszélyes lehet.


Szükség esetén cserélje ki az otthoni hálózati csatlakozóaljzatot. Ha a hálózati tápkábelt ki kell cserélni, forduljon a helyi szervizközponthoz.

A csatlakozódugónak a készülék beépítése után is hozzáférhetőnek kell lennie.

Soha ne húzza ki a csatlakozódugót a kábelnél fogva. Mindig a dugaszt húzza.

A gyártó semmilyen felelősséget nem vállal a fenti biztonsági óvintézkedések betartásának elmulasztásáért.

## Környezetvédelmi tudnivalók

A terméken vagy a csomagoláson található  szimbólum azt jelzi, hogy a termék nem kezelhető háztartási hulladékként. Ehelyett a terméket el kell szállítani az elektromos és elektronikai készülékek újrahasznosítására szakosodott megfelelő begyűjtő helyre. Azzal, hogy gondoskodik ezen termék helyes hulladékba helyezéséről, segít megelőzni azokat, a környezetre és az emberi egészségre gyakorolt potenciális kedvezőtlen következményeket, amelyeket ellenkező esetben a termék nem megfelelő hulladékkezelése okozhatna. Ha részletesebb tájékoztatásra van szüksége a termék újrahasznosítására vonatkozóan, kérjük, lépjen kapcsolatba a helyi önkormányzattal, a háztartási hulladékok kezelését végző szolgálattal vagy azzal a bolttal, ahol a terméket vásárolta.

## Csomagolóanyag

A csomagolóanyagok környezetbarátak és újrahasznosíthatóak. A műanyag alkatrészekon jelölések szerepelnek, pl. >PE<, >PS< stb. A csomagolóanyagokat kérjük a közösségi szelektív hulladékgyűjtés megfelelő tartályába beadobni.



### VIGYÁZAT

Amikor nem használja tovább a készüléket:

- Húzza ki a csatlakozódugót az aljzatból.
- Vágja el a hálózati tápkábelt, és helyezze a hulladékba.
- Helyezze hulladékba az ajtózárat. Ez megakadályozza, hogy a gyermekek bezárják magukat a készülékbe, veszélyeztetve saját életüket.



[www.electrolux.com](http://www.electrolux.com)



[www.aeg-electrolux.hu](http://www.aeg-electrolux.hu)

117967180-00-052008

<http://www.markabolt.hu/>