



használati útmutató
návod k použití

Hűtő - fagyasztó
Chladnička s mrazničkou

Electrolux. Thinking of you.

Többet is megtudhat elképzeléseinkről a www.electrolux.com címen

Tartalomjegyzék

Biztonsági információk	2	Ápolás és tisztítás	14
Működés	4	Mit tegyek, ha...	15
Első használat	5	Műszaki adatok	17
Napi használat	5	Üzembe helyezés	17
Hasznos javaslatok és tanácsok	7	Környezetvédelmi tudnivalók	21
Az ivóvíz-adagoló használata BRITA MAXTRA szűrőpatronnal	8		



A változtatások jogát fenntartjuk



Biztonsági információk

Saját biztonsága és a helyes használat biztosítása érdekében a készülék üzembe helyezése és első használata előtt olvassa át figyelmesen ezt a használati útmutatót, beleértve a tippeket és figyelmeztetéseket is. A szükségtelen hibák és balesetek elkerülése érdekében fontos annak biztosítása, hogy mindenki, aki a készüléket használja, jól ismerje annak működését és biztonságos használatát. Őrizze meg ezt a használati útmutatót, és ha a készüléket elajándékozza vagy eladja, az útmutatót is mellékelje hozzá, hogy annak teljes élettartamán keresztül mindenki, aki használja, megfelelő információkkal rendelkezzen annak használatát és biztonságát illetően.

Az emberi élet és a vagyontárgyak biztonsága érdekében tartsa be a jelen használati útmutatóban szereplő óvintézkedéseket, mivel a gyártó nem felelős az ezek elmulasztása miatt bekövetkező károkért.

Gyermekek és fogyatékkal élő személyek biztonsága

- A készülék kialakítása nem olyan, hogy azt csökkent fizikai, értelmi vagy mentális képességű, illetve megfelelő tapasztalatok és ismeretek híján lévő személyek (beleértve a gyermekeket is) használhassák, hacsak a biztonságukért felelős személy nem biztosít számukra felügyeletet és útmutatást a készülék használatára vonatkozóan. Gondoskodni kell a gyermekek felügyeletéről annak biztosítása érdekében, hogy ne játsszanak a készülékkel.

- Minden csomagolóanyagot tartson a gyermekektől távol. Fulladásveszélyesek.
- A készülék kiseljtezésekor húzza ki a dugaszt a hálózati aljzatból, vágja el a hálózati tápkábelt (olyan közel a készülékhez, amennyire csak lehet), és távolítsa el az ajtót annak megelőzése érdekében, hogy a játszó gyermekek áramütést szenvedjenek, vagy magukat a készülékbe zárják.
- Ha ez a mágneszáras ajtóval ellátott készülék egy rugózás (kilincses) ajtóval vagy fedéllel ellátott régi készülék helyére kerül, akkor ne felejtse el a régi készülék kidobása előtt használatra alkalmatlanná tenni a rugós zárat. Ennek az a célja, hogy gyerekek ne tudjanak bennrekedni a készülékben.

Általános biztonság



Figyelem A szellőzőnyílásokat ne takarja el semmivel.

- A készülék rendeltetése élelmiszerek és/vagy italok tárolása a normál háztartásban, amint azt a jelen használati útmutató ismerteti.
- Ne használjon mechanikus szerkezetet vagy mesterséges eszközöket a leolvasztási folyamat elősegítésére.
- Ne használjon más elektromos készüléket (például fagylatkészítő gépet) hűtőberendezések belsejében, hacsak ezt a gyártó kifejezetten jóvá nem hagyja.
- Ügyeljen arra, hogy ne sérüljön meg a hűtőkör.

- Izobután (R600a) hűtőanyagot tartalmaz a készülék hűtőköre, ez a környezetre csekély hatást gyakorló, természetes gáz, amely ugyanakkor gyúlékony. A készülék szállítása és üzembe helyezése során bizonyosodjon meg arról, hogy a hűtőkör semmilyen összetevője nem sérült meg.

Ha a hűtőkör megsérült:

- kerülje nyílt láng és tűzgyújtó eszközök használatát
- alaposan szellőztesse ki azt a helyiséget, ahol a készülék található
- Veszélyes a termék műszaki jellemzőit megváltoztatni vagy a terméket bármilyen módon átalakítani. A hálózati tápkábel bármilyen sérülése rövidzárlatot, tüzet vagy áramütést okozhat.

! **Vigyázat** Mindenféle elektromos alkatóelem (hálózati tápkábel, dugasz, kompresszor) cseréjét hivatalos szervizképviselőnek vagy szakképzett szervizmunkatársnak kell elvégeznie.

1. A hálózati tápkábelt nem szabad meghosszabbítani.
2. Ügyeljen arra, hogy a hálózati dugaszt ne nyomja össze vagy károsítsa a készülék hátlapja. Az összenyomott vagy sérült hálózati dugasz túlmelegedhet és tüzet okozhat.
3. Gondoskodjon arról, hogy a készülék hálózati dugasa hozzáférhető legyen.
4. Ne húzza a hálózati kábelt.
5. Ha a hálózat aljzat ki van lazulva, ne csatlakoztassa a hálózati dugaszt. Áramütés vagy tűz veszélye.
6. Tilos üzemeltetni a készüléket a lámpaburkolat nélkül¹⁾ lámpaburkolata.
- A készülék nehéz. Mozgatásakor körültekintéssel járjon el.
- Ne szedjen ki dolgokat a fagyasztóból, és ne is érjen hozzá ilyenekhez nedves/vizes kézzel, mivel ez a bőrsérüléseket, illetve fagyás miatti égési sérüléseket eredményezhet.
- Ne tegye ki hosszú időn keresztül közvetlen napsütésnek a készüléket.

Napi használat

- Ne tegyen meleg edényt a készülék műanyag részeire.
- Ne tároljon gyúlékony gázt vagy folyadékot a készülékben, mert azok felrobbanhatnak.
- Ne tegyen élelmiszereket közvetlenül a hátsó falon lévő levegőkimenet elé.²⁾
- A fagyasztott élelmiszert kiolvasztás után többé nem szabad újra lefagyasztani.
- Az előrecsomagolt fagyasztott élelmiszereket az élelmiszergyártó utasításaiával összhangban tárolja.
- A készülék gyártójának tárolásra vonatkozó ajánlásait szigorúan be kell tartani. Olvassa el az idevonatkozó utasításokat.
- Ne tegyen szénsavas italokat a fagyasztóba, mert nyomás keletkezik a palackban, ami miatt felrobbanhat és kárt okozhat a készülékben.
- A jégnyalóka fagyásból eredő égéseket okozhat, ha rögtön a készülékből kivéve enni kezdik.

Ápolás és tisztítás

- A karbantartás előtt kapcsolja ki a készüléket, és a húzza ki a vezetékét a fali aljzathoz. Ha nem fér hozzá a hálózati aljzathoz, szakítsa meg az áramellátást.
- Ne tisztítsa a készüléket fémtárgyakkal.
- Ne használjon éles tárgyakat a dérnék a készülékről történő eltávolításához. Használjon műanyag kaparókést.
- Rendszeresen vizsgálja meg a hűtőszekrényben a leolvadt víz számára kialakított vízelvezetőt. Szükség esetén tisztítsa meg a vízelvezetőt. Ha a vízelvezető el van záródva, a víz összegyűlik a készülék aljában.

Üzembe helyezés

Fontos Az elektromos hálózatra való csatlakoztatást illetően kövesse a megfelelő fejezetek útmutatását.

- Csomagolja ki a készüléket, és ellenőrizze, vannak-e sérülések rajta. Ne csatlakoztassa a készüléket, ha sérült. Az esetleges sérüléseket azonnal jelentse ott, ahol a készüléket vásárolta. Ilyen esetben őrizze meg a csomagolást.

1) Ha van a belső világításnak

2) Ha a készülék dérmentesítő rendszerű

- Ajánlatos legalább négy órát várni a készülék bekötésével és hagyni, hogy az olaj visszafolyjon a kompresszorba.
- Megfelelő levegőáramlást kell biztosítani a készülék körül, ennek hiánya túlmelegedéshez vezet. Az elégséges szellőzés elérése érdekében kövesse a vonatkozó üzembe helyezési utasításokat.
- Amikor csak lehetséges, a készülék hátlapja fal felé nézzen, hogy el lehessen kerülni a forró alkatrészek (kompresszor, kondenzátor) megérintését vagy megfogását az esetleges égési sérülések megelőzése érdekében.
- A készüléket nem szabad radiátorok vagy tűzhelyek közelében elhelyezni.
- Ügyeljen arra, hogy a hálózati dugasz hozzáférhető legyen a készülék telepítése után.
- A készüléket csak ivóvízhálózathoz csatlakoztassa. ³⁾

Szerviz

- A készülék szervizeléséhez szükséges minden villanszerelési munkát szakkép-

Működés

Bekapcsolás

Illessze a csatlakozódugót a hálózati aljzatba. Forgassa a hőmérséklet-szabályozót az óramutató járásával megegyező irányban egy közepes beállításra.

Kikapcsolás


A készülék kikapcsolásához forgassa a hőmérséklet-szabályozót "O" állásba.

Hőmérséklet-szabályozás

A hőmérséklet szabályozása automatikusan történik.

A készülék üzemeltetéséhez a következők szerint járjon el:

- Forgassa a hőmérséklet-szabályozót az alacsonyabb beállítások felé, hogy minimális hűtést érjen el.
- Forgassa a hőmérséklet-szabályozót a magasabb beállítások felé, hogy maximális hűtést érjen el.


 Általában egy közepes beállítás a leginkább megfelelő.

zett villanszerelőnek vagy kompetens személynek kell elvégeznie.

- A készüléket kizárólag arra felhatalmazott szervizközpont javíthatja, és csak eredeti pótalkatrészek használhatók.

Környezetvédelem



Ez a készülék sem a hűtőfolyadék-kezelő rendszerben, sem a szigetelő anyagokban nem tartalmaz az ózonréteget károsító gázokat. A készüléket nem szabad a lakossági hulladékkal és szeméttel együtt kidobni. A szigetelőhab gyúlékony gázokat tartalmaz: a készüléket a helyi hatóságoktól beszerezhető vonatkozó rendelkezésekkel összhangban kell hulladékba helyezni. Vigyázzon, ne sérüljön meg a hűtőegység, különösen hátul a hőcserélő környéke. A készüléket használt és  szimbólummal megjelölt anyagok újrahasznosíthatóak.

A pontos beállítás kiválasztásakor azonban szem előtt kell tartani, hogy a készülék belsőjében uralkodó hőmérséklet az alábbi tényezőktől függ:

- szobahőmérséklet
- az ajtónyitások gyakorisága
- a tárolt élelmiszer mennyisége
- a készülék helye.

Fontos Ha a környezeti hőmérséklet magas, vagy a készülék a maximális határig meg van terhelve, a hűtőszekrényt pedig a legalacsonyabb értékre állították be, előfordulhat, hogy folyamatosan hűt, s emiatt dörög a gép a belső falán. Ebben az esetben a tárcsát a legmagasabb hőmérsékleti értékre kell állítani az automatikus jégmentesítés elindításához, ezzel pedig csökkentett energiafogyasztást lehet elérni.

3) Ha van vízcsatlakoztatás

Első használat

A készülék belsejének tisztítása

A készülék legelső használata előtt mossa ki a készülék belsejét semleges szappanos langyos vízzel, hogy eltávolítsa a tökéletesen új termékek tipikus szagát, majd alaposan szárítsa ki.

Napi használat

Friss élelmiszerek lefagyasztása

A fagyasztórekesz alkalmas friss élelmiszerek lefagyasztására, valamint fagyasztott és mélyhűtött élelmiszerek hosszú távú tárolására.

Friss élelmiszerek lefagyasztásához nem szükséges megváltoztatnia a közepes beállítást.

Azonban gyorsabb fagyasztási művelet érdekében forgassa a hőmérséklet-szabályozót a magasabb beállítások felé, hogy maximális hűtést érjen el.

Fontos Ilyen feltételek mellett a hűtörekesz hőmérséklete 0°C alá eshet. Ha ez történik, állítsa a hőmérséklet-szabályozót melegebb beállításra.

Helyezze a lefagyasztandó friss élelmiszert a felső rekeszbe.

Fagyasztott élelmiszerek tárolása

Az első indításkor, illetve hosszabb használaton kívüli idő után, mielőtt az élelmiszereket a rekeszbe pakolná, üzemeltesse legalább 2 óráig a készüléket a magasabb beállításokon.

Fontos Véletlenszerűen, például áramkimaradás miatt bekövetkező leolvadás esetén, amikor az áramszünet hosszabb ideig tart, mint az az érték, amely a műszaki jellemzők között a "felolvadási idő" alatt fel van tüntetve, a felolvadt élelmiszert gyorsan el kell fogyasztani, vagy azonnal meg kell főzni, majd pedig a (kihűlés után) újra lefagyasztani.

Kiolvasztás

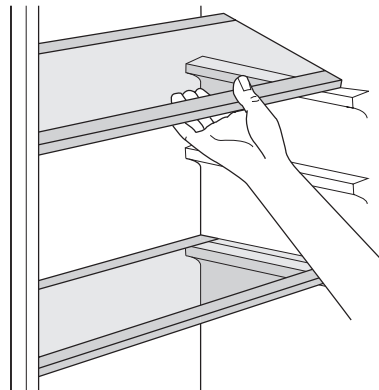
A mélyfagyasztott vagy fagyasztott élelmiszerek használat előtt a hűtörekeszben vagy szobahőmérsékleten kiolvaszthatók, attól függően, hogy mennyi idő áll rendelkezésre ehhez a művelethez.

Fontos Ne használjon mosószereket vagy súrolóporokat, mert ezek megsérthetik a felületét.

A kisebb darabok még akár fagyasztott állapotban, közvetlenül a fagyasztóból kivéve is megfőzhetők: ebben az esetben a főzés ideje meghosszabbodik.

Mozgatható polcok

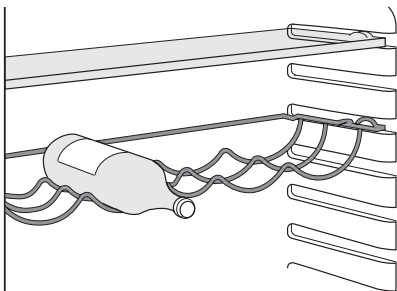
A hűtőszekrény falai több sor csúszósínnel vannak ellátva, hogy a polcokat tetszés szerinti helyre lehessen tenni.



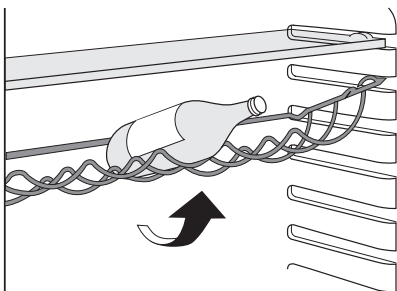
Palacktartó

Helyezze a palackokat (előre felé néző nyílással) az előre beállított polcra.

Fontos Ha a polc vízszintesen van elhelyezve, csak zárt palackokat tegyen rá.



A palacktartó polc korábban felnyitott palacok tárolásához megdönthető. Ehhez húzza felfele a polcot addig, amíg az felfele el nem fordítható, és helyezze a következő magasabb szintre.

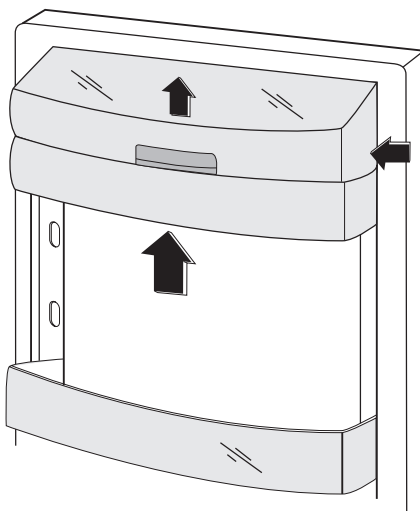


Az ajtó polcainak elhelyezése

Ha különböző méretű élelmiszer-csomagok tárolásának szeretné helyet biztosítani, az ajtópolcokat különböző magasságokba állíthatja.

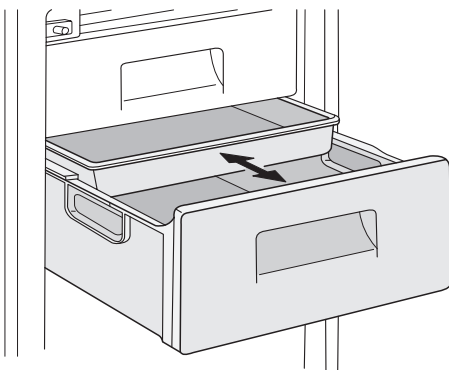
A polcok áthelyezésénél a következők szerint járjon el:

Fokozatosan húzza a polcot a nyilakkal jelölt irányba, amíg ki nem szabadul, majd szükség szerint tegye új helyre.



Fagyasztótálca

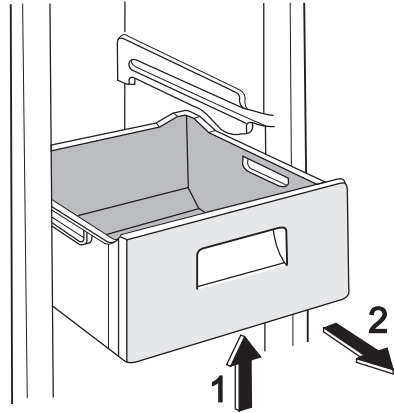
A fagyasztótálca kisebb gyümölcsök (málna, eper, ribizli stb.) fagyasztására alkalmas. A gyümölcsöket vékony rétegekben, csomagolás nélkül kell a tálcára rakni. Fagyasztás után a gyümölcsök különválaszthatók, becsomagolhatók, majd a tároló rekeszekben elhelyezhetők.



A fagyasztókosarak kivétele a fagyasztóból

A fagyasztókosarakon van egy ütköző, amely megakadályozza véletlen kivételüket vagy leesésüket. Amikor ki szeretné venni a fagyasztóból, húzza maga felé a kosarat, és amikor az elérte a végpontot, az elejét felfele billentve vegye ki a kosarat.

Amikor vissza kívánja rakni, kissé emelje meg a kosár elejét, hogy be lehessen illeszteni a fagyasztóba. Amikor túljutott a végpontokon, nyomja vissza a kosarakat a helyükre.



Hasznos javaslatok és tanácsok

Energiatakarékossági ötletek

- Ne nyitogassa gyakran az ajtót, illetve ne hagyja a feltétlenül szükségesnél tovább nyitva.
- Ha a környezeti hőmérséklet magas, a hőmérséklet-szabályozó magas beállításon van, és a készülék teljesen meg van töltve, be, előfordulhat, hogy a kompresszor folyamatosan üzemel, ami miatt jég vagy dér képződik a párologtatón. Ha ez bekövetkezik, forgassa a hőmérséklet-szabályozót alacsonyabb beállításokra, hogy lehetővé tegye az automatikus leolvasztást, és így takarékoskodjon az áramfogyasztással.

Ötletek friss élelmiszerek hűtéséhez

A legjobb teljesítmény elérése érdekében:

- ne tároljon meleg ételt vagy párolgó folyadékot a hűtőszekrényben
- takarja le vagy csomagolja be az élelmiszereket, különösen ha valamelyiknek erős az aromája
- úgy helyezze be az ételeket, hogy a levegő szabadon körbe tudja járni őket.

Ötletek a hűtőszekrény használatához

Hasznos tanácsok:

Hús (minden fajtája): csomagolja nejlonzacskóba és helyezze a zöldséges fiók feletti üveglapra.

Biztonsági okokból ne tárolja egy vagy két napnál hosszabb ideig ily módon a húst.

Készételek, hidegtálak stb.: ezeket le kell takarni, majd bármelyik polcon elhelyezhetők. Gyümölcsök és zöldségek: alaposan meg kell őket tisztítani és számukra külön biztosított fiók(ok)ban elhelyezni.

Vaj és sajt: speciális légmentes tartóedényekbe kell helyezni, vagy alufóliába vagy nejlonzacskókba csomagolni őket, és a lehető legtöbb levegőt kiszorítani körülöttük. Tejesüvegek: legyen kupakjuk, és tárolja őket az ajtó palacktartó rekeszében.

Ha a banán, krumpoli, hagyma vagy fokhagyma nincs becsomagolva, tilos őket a hűtőszekrényben tartani.

Ötletek fagyasztáshoz

Ha a legjobban szeretné hasznosítani a fagyasztási eljárást, tartson be néhány fontos ajánlást:

- az adatlapon megtekintheti azt a maximális élelmiszer-mennyiséget, amely 24 órán belül lefagyasztható;
- a fagyasztási folyamat 24 órát vesz igénybe. Ez alatt az időszak alatt nem szabad további fagyasztásra váró élelmiszert betenni;
- csak első osztályú, friss és alaposan megtisztított élelmiszereket fagyasszon le;
- készítsen kisebb adag ételeket, hogy gyorsan és teljesen megfagyjanak, és hogy a későbbiekben csak a kívánt mennyiséget kelljen felolvasztani;

- csomagolja az ételt alufóliába vagy folpackba, és ellenőrizze, hogy sikerült-e a csomagolással kizárni a levegőt;
- ne hagyja, hogy a friss, még meg nem fagyott élelmiszerek hozzáérjenek a már lefagyasztott adagokhoz, mert különben az utóbbiaknak megemelkedik a hőmérséklete;
- a zsírszegény ételeket könnyebben és hosszabb ideig lehet tárolni, mint a zsírosakat; a só csökkenti az élelmiszerek élettartamát;
- ha a vízből képződött jeget a fagyasztórekeszből történő kivétel után rögtön fagyasztani kezdik, fagyásból eredő égési sérüléseket okozhat a bőrön;
- ajánlatos minden egyes csomagon feltüntetni a lefagyasztás dátumát, hogy nyomon lehessen követni a tárolási időket.

Ötletek fagyasztott élelmiszerek tárolásához

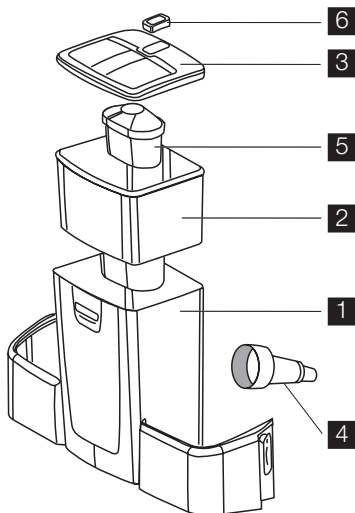
Annak érdekében, hogy a legjobb teljesítményt érje el a készüléknél:

- ellenőrizze, hogy a kereskedelmileg lefagyasztott élelmiszereket megfelelően tárolta-e az eladó;
- gondoskodjon róla, hogy a fagyasztott élelmiszerek a lehető legrövidebb időn belül elkerüljenek az élelmiszerüzletből a fagyasztóba.
- ne nyitogassa gyakran az ajtót, illetve ne hagyja a feltétlenül szükségesnél tovább nyitva.
- A kiolvasztott élelmiszerek nagyon gyorsan romlanak, nem fagyaszthatók vissza.
- Ne lépje túl az élelmiszergyártó által feltüntetett tárolási időtartamot.

Az ivóvíz-adagoló használata BRITA MAXTRA szűrőpatronnal

BRITA vízszűrő készülék

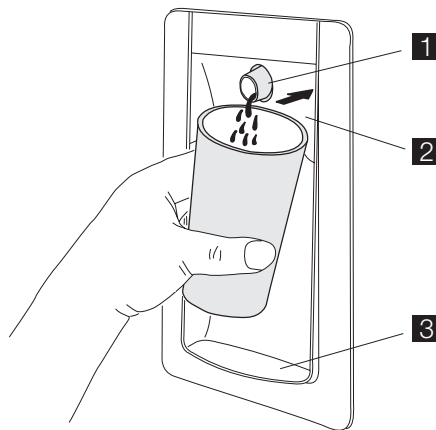
Belső elemek:



- 1 Víztartály
- 2 Tölcsér
- 3 Tartályfedél
- 4 Szelep + tömítés
- 5 BRITA MAXTRA szűrővel együtt

6 BRITA Memo - az elektronikus patroncsere-kijelző

Külső elemek:



- 1 Adagoló
- 2 Vízszintmérő
- 3 Vízcspegettető tálca

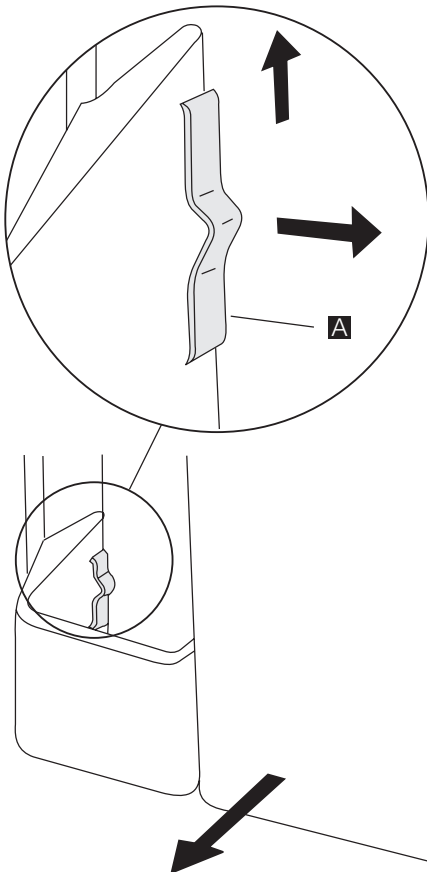
A vízadagoló használatát elindító lépések

1. Vegyen le a tartályszerelvényről minden szalagot és más védőeszközt,

2. Tisztítsa meg az elemeket a "Vízadagoló tisztítási eljárása" című fejezetben leírtak szerint, és távolítsa el az esetleges lerakódásokat.

Vízadagoló tisztítási eljárása

1. A képen látható módon oldja ki a tartály oldalain lévő két ütközőelemet:
 - vegye ki a BRITA MAXTRA patront a vízszűrő egységből
 - nyomja le, majd mozgassa felfelé a közepén lévő ütközőelemeket
 - mozdítsa el az ütközőelemet a központi tartály irányába
2. Nyomja felfelé a tartályt a szelep irányába mentén.
3. Vegye le a fedelet és a tölcserét.



4. Csavarja le a szelepet az óramutató járásával ellenkező irányban (nagyon figyelni kell, el ne vesszen a szeleptömítés, mert szükség van rá a funkciók helyes működtetéséhez).
5. Mossa le a tartályfedelelet, a szelepet és a tömitést semleges mosószeres melegvízzel. Öblítse le, majd a többi elem tisztítása közben helyezze be az ajtó nyílásába (hogy a hideg levegő ne tudjon kiszökni a hűtőgépből).
6. Mossa le a tartályt és a tölcserét mosogatógépben vagy semleges mosószeres melegvízzel, majd öblítse le őket;
7. A tartály elemeinek a lemosása után vegye ki a szelepet a hűtőszekrény ajtajából, majd a szétszereléssel ellentétes sorrendben szerelje össze a tartályt (4; 3; 2; 1) (ügyeljen a szeleptömítés helyzetére).
8. Helyezze az összeszerelt tartályt a szelep irányába mentén az ajtóra.
9. Zárolja az ütközőelemeket a feloldás fordított sorrendjében.
10. Helyezze ismét a BRITA MAXTRA patront a tölcserébe.

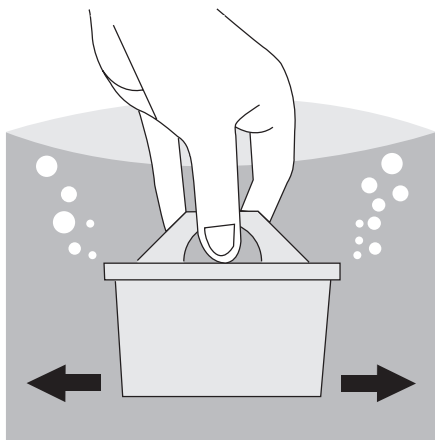
A BRITA MAXTRA szűrőpatron használata

1. lépés: A patron előkészítése

A BRITA szűrőpatron előkészítésekor vegye le a védőcsomagolást (megjegyzés: a patron és a csomagolóanyag belseje nedvesnek tűnhet, ezt egyszerűen a lecsapódó pára okozza).

Merítse hideg vízbe a patron, majd gyengéden rázogassa meg, hogy kimenjenek belőle a légbuborékok. A szűrő most már használatra készen áll.

Egyes vízszűrő patronokkal ellentétben a nincs szükség az új Maxtra Patron előáztatására.

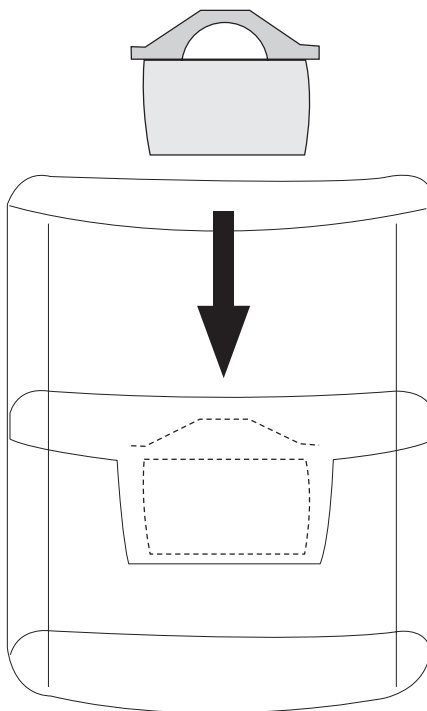


2. lépés: Behelyezés a víztartályba

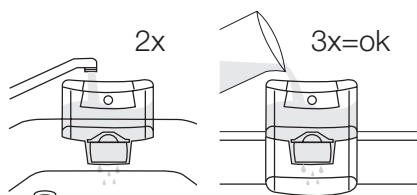
Vegye le a tartályfedelelet. A patron beillesztése előtt vegye le a tölcserít, majd leöblítve gondosan tisztogassa meg és dörzsölje szárazra.

Ezután alaposan takarítsa ki a víztartály bel-sejét egy vizes ruhával, majd törölje szárazra. Tegye be a patron a szűrőtartályba és nyomja addig lefelé, amíg pontosan a helyére nem "kattan".

A patronnak a tölcserít fejjel lefelé fordított állapotában is a helyén kell maradnia.



3. lépés: A patron leöblítése



Vegye ki a tölcserít a BRITA vízszűrő egység-ből, töltsse fel a csap alatt hideg csapvízzel, és hagyja a vizet átszűrődni.

Az első két töltetet öntse ki a mosogatóba. Az első két töltet a szűrőpatron átmosására szolgál.

Ezután tegye vissza a tölcserít a BRITA vízszűrő egységbe.

Tegye vissza a fedelet a tartályra, majd óvatosan nyomja lefelé, amíg pontosan a helyére nem ugrik.

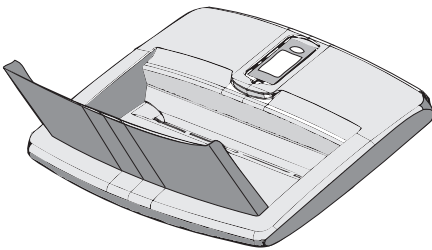
4. lépés: A víztartály feltöltése

Amikor fel akarja tölteni a tartályt hidegvízzel, egyszerűen nyissa fel a billenő fedelet, önt-

sön a képen látható módon a fedélen keresztül egy kancsó csapvizet a tartály belsejébe (akárhányszor vizet kíván betölteni, használja a fedelet).

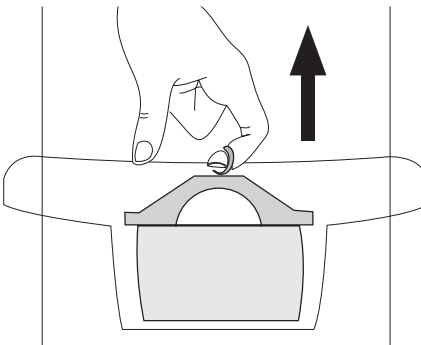
Fontos Annak érdekében, hogy elkerülje a vízvívárgás kockázatát a hűtőszekrény ajtajának zárása és nyitása során, javasoljuk, hogy ne töltsse teljesen tele a víztartályt, hanem hagyjon némi üres helyet.

Ha 1-2 napon belül nem használja el a víztartályban lévő összes szűrt vizet, újratöltés előtt öntse ki a BRITA vízsűrő egységben lévő összes vizet.



Hagyja, hogy a víz átfolyjon, majd annyiszor ismétlje meg a "4. lépést", ahányszor akarja, amíg fel nem tölti a BRITA vízsűrő egységet;

Vegye ki a patron a gyűrű alakú fogantyú segítségével

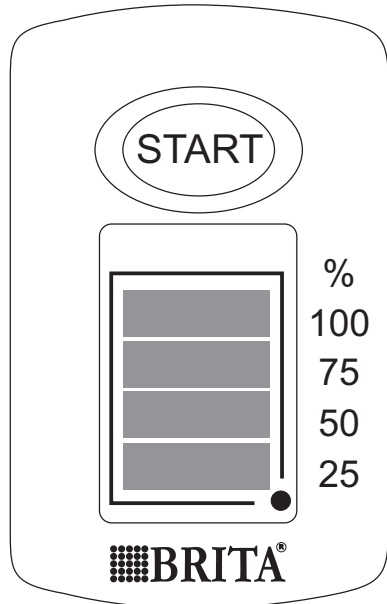


A patron négy hetente végzett cseréje alkalomával egyszerűen fogja meg a patron tetején lévő gyűrű alakú fogantyút és húzza ki a patron a tölcseből, majd ismétlje meg a fenti 1-3. lépést.

A BRITA Memo

A szűrő akkor biztosít maximális teljesítményt és optimális ízt, ha rendszeresen cseréli a BRITA patron. A BRITA ajánlása szerint négy hetente egyszer cserélje ki a hűtőszekrényben lévő BRITA egység patronját.

i A BRITA Memo (emlékeztető) automatikusan jelzi, mikor kell kicserélni a patron.

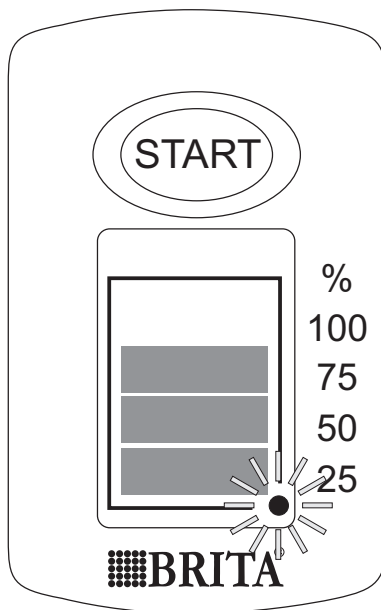
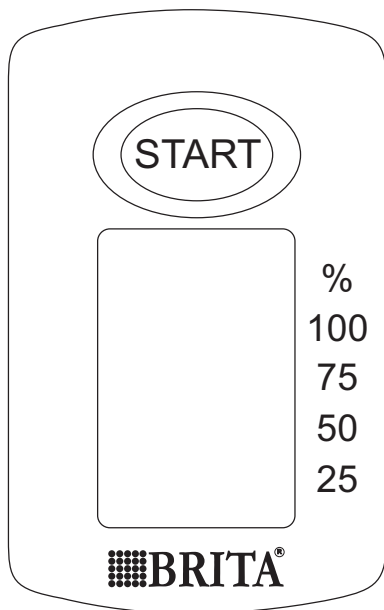


Az egyedi BRITA Memo méri a patron használatának ajánlott időtartamát.

A Memo használata egyszerű, automatikusan jelzi, hogy mikor kell kicserélni a patron. A BRITA Memo a víztartály fedelén található. Üzemeltetése valóban egyszerű.

A Memo kijelzőjének indítása

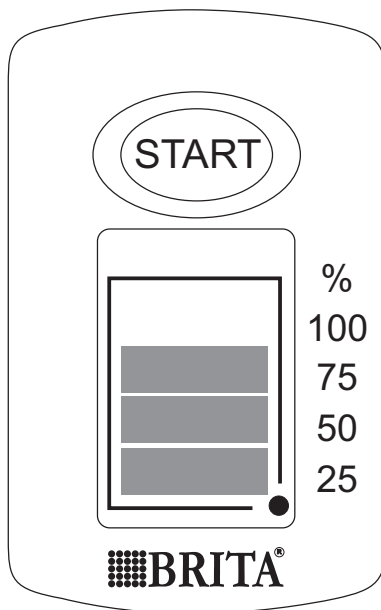
Amikor el akarja indítani a Memot, nyomja le és tartsa lenyomva a fedélen lévő indítógombot addig, amíg a kijelzőn meg nem jelenik és kétszer meg nem villan négy oszlop. Ezzel sikerült beállítani a Memot.



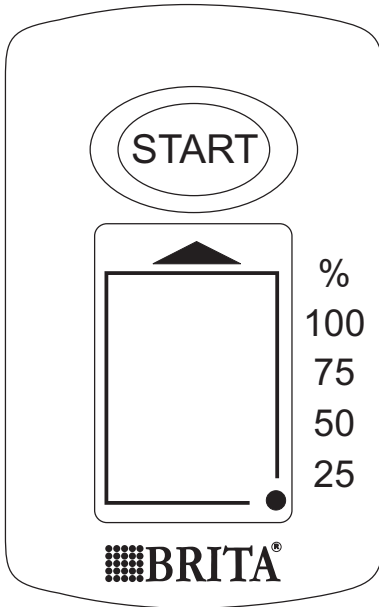
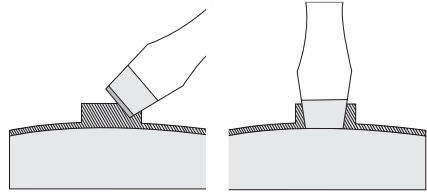
A működés ellenőrzése

A Memo jobb alsó sarkában lévő villogó pont jelzi a Memo működő állapotát.

A kijelző változása



Minden héten eltűnik egy oszlop, ezzel jelezve a patron fennmaradó élettartamát. Négy hét elteltével mind a négy oszlop eltűnik. Az oszlopok eltűnése és egy villogó nyíl mutatja, hogy a patron most már megérett a cserére. Tegyen be új patronot az utasítások alapján, és indítsa újra a Memot a fent leírtak szerint.



Amikor már csak egy oszlop látható, ellenőrizze, van-e tartalék BRITA MAXTRA szűrőpatronja otthon.

Fontos A Memo kialakítása révén csak BRITA szűrőpatronokkal használható együtt. BRITA Memo: Az elektronikus patron cseréjét jelző emlékeztető élettartama kb. 5 év. A Memo élettartamának a végén jusson eszébe, hogy elektronikus készülékről van szó, amelyet a vonatkozó rendelkezéseknek és szabályoknak megfelelően kell kibömbia. A kimerült Memo kiszereleésekor feszítsen egy csavarhúzó a Memo melletti bemélyedésbe, és nyomja ki az egységet. Ne feledje, hogy a Memot csak akkor szabad kivenni, amikor megértett a kibömbásra.

Fontos információ

- A hűtőszekrény ajtaján lévő szelepnilyást a készülék normális használata során a víz-szeleppel le kell zárni.
- Csak ivóvizet használjon. Ha bármilyen más italfélét használ, az lerakódást, íz- vagy szagképződést idézhet elő a tartályban és a csapban.
- Elképzelhető, hogy amikor a víz elhagyja a tartályt, a helyére lépő levegő miatt zaj halatszik.
- Ha a víz gyengén folyik, nyomja le újra az eresztő kart. Tartsa néhány pillanatig a csap alatt a poharat, hogy az összes víz garantáltan a pohárban gyűljön össze.
- Ne használjon szénsavas italokat, például üdítőitalokat. Az ilyen fajta ital a gáznyomás miatt szivárgást okozhat.
- Ne feledje, hogy a víz élelmiszer. A leszűrt vizet egy-két napon belül fogyassza el.
- Ha hosszabb időn keresztül (pl. a nyaralás alatt) nem használják a BRITA vízszűrő egységet, ajánlatos a rendszerben lévő teljes vízmennyiséget kiüríteni, a patronot pedig bennhagyni a tartályban. A rendszer ismételt használata előtt vegye ki a patronot és ismételje meg "A BRITA MAXTRA szűrőpatron használata" című fejezet 1-4. lépését.
- A BRITA vízszűrő egység kizárólag hálózati ivóvízzel (megjegyzés: az ilyen víz állandó ellenőrzés alatt áll és megfelel a biztonság-igazható vízre vonatkozó jogszabályoknak), illetve vizsgálatokkal ivóvízként elfogadott, magánforrásból származó vízzel történő használatra készült. Ha a hatóságoktól kapott utasítások értelmében a hálózati vizet fel kell forralni, akkor a BRITA szűrt vizet is fel kell forralni. Amint a vízforralásra vonatkozó rendelet érvényét veszti, a teljes szűrőrendszert ki kell tisztítani, és a patronot ki kell cserélni.

A BRITA szűrőpatronok és a Memo használatáról további tájékoztatást talál a BRITA útmutatóban.

i Új BRITA szűrőpatronok és Memo beszerezhetők az Electrolux vagy a BRITA ügyfélszolgálati hálózatán keresztül.

Ápolás és tisztítás

! **Figyelem** Bármilyen karbantartási művelet előtt áramtalanítsa a készüléket a hálózati csatlakozódugó kihúzásával.

🍷 Ennél a készüléknél szénhidrogén van a hűtőegységben; ezért csak megbízott szerelő végezhet rajta karbantartást, és töltheti fel újra.

Időszakos tisztítás

A készüléket rendszeresen tisztítani kell:

- a készülék belsejét és a tartozékokat langyos vízzel és egy kevés semleges mosogatószerszettel tisztítsa meg.
- rendszeresen ellenőrizze az ajtó tömítéseket, és törölje tisztára, hogy biztosítsa azok tisztaságát és szennyeződésmentességét.
- gondosan öblítse le és szárítsa meg.

Fontos Ne húzza meg, ne mozgassa és ne sértse meg a készülék házában lévő csöveket és/vagy kábeleket.

Soha ne használjon mosószereket, súrolóporokat, erőteljesen illatosított tisztítószerkeket vagy viaszos polírozószereket a beltér tisztításához, mivel ezek károsítják a felületet, és erőteljes illatot hagynak maguk után.

Tisztítsa meg a kondenzátort (fekete rács), majd a készülék hátulján lévő kompresszor kefével vagy porszívóval. Ezzel a művelettel javítani tud a készülék teljesítményén, és vilámos áramot takaríthat meg a fogyasztásnál.

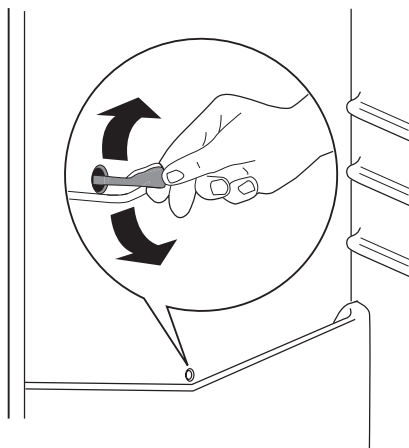
Fontos Ügyeljen arra, hogy ne sérüljön meg a hűtőrendszer.

Számos konyhai felület tisztító olyan vegyszereket tartalmaz, amelyek megtámadhatják/károsíthatják a készülékben használt műanyagokat. Ebből az okból javasoljuk, hogy a készülék külső felületét kizárólag meleg vízzel tisztítsa, amelyhez egy kevés mosogatószert adott.

A tisztítás után csatlakoztassa a készüléket a táphálózathoz.

A hűtőszekrény leolvasztása

Rendeltetésszerű használat közben a dér minden alkalommal automatikusan leolvad a hűtőrekesz párologtatójáról, amint leáll a kompresszor. A jégmentesítéssel keletkezett víz a készülék hátulján kialakított elvezető csatornán keresztül egy, a kompresszoron elhelyezett tartályba kerül, ahol párologásával hozzájárul a kompresszor hűtéséhez. Fontos, hogy a vízelvezető csatorna közepén látható lefolyónyílást, amely a jégmentesítésből származó vizet befogadja, rendszeresen megtisztítsa, nehogy a víz túlfolyjon és rácsöpögjön a készülékben lévő élelmiszerekre. Használja a kapott speciális tisztítót, amely már eleve bent található a lefolyónyílás belsejében.



A fagyasztó leolvasztása

Bizonyos mennyiségű dér mindig képződik a fagyasztó polcain és a felső rekesz körül. Olvassza le a fagyasztót, amikor a jégréteg vastagsága meghaladja a 3-5 mm-t.

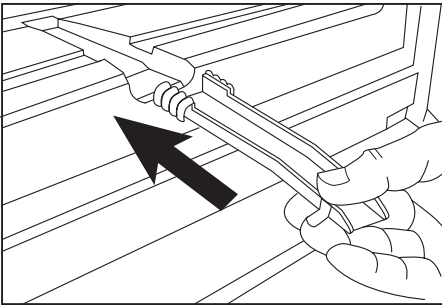
A jég eltávolításához kövesse az alábbi utasításokat:

- Húzza ki a dugót a fali aljzathoz, vagy kapcsolja ki a készüléket
- szedjen ki minden tárolt élelmiszert, csomagolja őket több réteg újságpapírba és tegye hideg helyre
- A fagyasztófiókok eltávolítása

- Tegyen szigetelő anyagot (pl. takaró vagy újságpapír) a fiókok köré.

A leolvastás felgyorsítható, ha meleg (nem forró) vizet tartalmazó fazekakat helyez a fagyasztóba.

- Oldja le a vízelvezető csatornát a tárolási helyzetből, nyomja be az ábrának megfelelően, és helyezze az alsó fagyasztófiókba, ahol a víz összegyűlhet
- óvatosan kaparja le a jeget, amikor elkezd felolvadni. Használjon fa vagy műanyag kaparókést
- Amikor az összes jég elolvadt, tisztítsa ki és törölje szárazra a készülékházat, majd tegye vissza a vízelvezető csatornát a helyére.



- kapcsolja be a készüléket, és pakolja vissza a fagyasztott élelmiszereket.

Javasoljuk, hogy néhány óráig a hőmérséklet-szabályzó legmagasabb állásában üzemeltesse a készüléket, hogy minél hamarabb elérje a megfelelő tárolási hőmérsékletet.

Fontos Soha ne próbálja meg éles fémeszközök segítségével lekaparni a jeget a párologtatóról, mert megsértheti. Ne használjon mechanikus szerkezetet vagy mesterséges eszközöket az olvasztási folyamat elősegítésére, ha azokat a gyártó nem ajánlja. Ha a jégmentesítés alatt a fagyasztott élelmiszercsomagoknak megemelkedik a hőmérséklete, emiatt lerövidülhet a biztonságos tárolási élettartamuk.

Mit tegyek, ha...

! **Figyelem** A hibakeresés előtt válassza le a készüléket a táphálózatról. Csak szakképzett villanszerelő vagy kompetens személy végezhet el bármilyen olyan hibaelhárítást, amely nem szerepel a jelen kézikönyvben.

Fontos A készülék működése bizonyos hangokkal jár (kompresszor és keringési hang). Ez azonban a normál működés része, vagyis nem jelent meghibásodást.

Probléma	Lehetséges ok	Megoldás
A készülék zajos	A készülék alátámasztása nem megfelelő.	Ellenőrizze, hogy a készülék stabilan áll-e (mind a négy lábának a padlón kell állnia).
A kompresszor folyamatosan működik	Lehet, hogy a hőmérséklet-szabályzó beállítása nem megfelelő.	Állítson be magasabb hőmérsékletet.
	Az ajtó nincs jól becsukva.	Olvassa el "Az ajtó bezárása" c. szakaszt.
	Túl gyakori az ajtó nyitogatása.	Ne tartsa nyitva az ajtót a szükségesnél hosszabb időn át.
	A termékhőmérséklet túl magas.	Hagyja, hogy a termékhőmérséklet a szobahőmérsékletre csökkenjen a tárolás előtt.

Probléma	Lehetséges ok	Megoldás
	A szobahőmérséklet túl magas.	Csökkentse a szobahőmérsékletet.
Víz folyik le a hűtőszekrény hátlapján.	Az automatikus leolvastási folyamat során a zúzmara leolvad a hátlapon.	Ez helyes.
Víz folyik be a hűtőszekrénybe	A vízkifolyó eltömődött.	Tisztítsa ki a vízkifolyót.
	Az élelmiszerek megakadályozzák, hogy a víz a vízgyűjtőbe folyjon.	Ügyeljen rá, hogy a termékek ne érjenek a hátsó falhoz.
Víz folyik a padlóra.	A leolvastási vízkifolyó nem a kompresszor fölötti párologtató tálcához csatlakozik.	Csatlakoztassa a leolvastási vízkifolyót a párologtató tálcához.
Túl sok a jég és a zúzmara.	Az élelmiszerek nincsenek megfelelően becsomagolva.	Csomagolja be jobban az élelmiszereket.
	Az ajtó nincs jól becsukva.	Olvassa el "Az ajtó bezárása" c. szakaszt.
	Lehet, hogy a hőmérséklet-szabályozó beállítása nem megfelelő.	Állítson be magasabb hőmérsékletet.
A készülékben a hőmérséklet túl alacsony.	Lehet, hogy a hőmérséklet-szabályozó beállítása nem megfelelő.	Állítson be magasabb hőmérsékletet.
A készülékben a hőmérséklet túl magas.	Lehet, hogy a hőmérséklet-szabályozó beállítása nem megfelelő.	Állítson be alacsonyabb hőmérsékletet.
	Az ajtó nincs jól becsukva.	Olvassa el "Az ajtó bezárása" c. szakaszt.
	A termék hőmérséklet túl magas.	Hagyja, hogy a termék hőmérséklet a szobahőmérsékletre csökkenjen a tárolás előtt.
	Túl sok termék van tárolva egy időben.	Tároljon kevesebb terméket egy időben.
A hűtőszekrényben a hőmérséklet túl magas.	Nincs hideglevegő-keringetés a készülékben.	Gondoskodjon arról, hogy legyen hideglevegő-keringetés a készülékben.
A fagyasztóban a hőmérséklet túl magas.	A termékek túl közel vannak egymáshoz.	Tárolja a termékeket úgy, hogy legyen hideglevegő-keringés a készülékben.
A készülék nem működik.	A készülék ki van kapcsolva.	Kapcsolja be a készüléket.
	A hálózati dugasz nincs helyesen csatlakoztatva a hálózati aljzatba.	Csatlakoztassa a hálózati dugaszt helyesen a hálózati aljzatba.
	A készülék nem kap áramot. Nincs feszültség a hálózati aljzatban.	Csatlakoztasson egy másik elektromos készüléket a hálózati aljzatba. Forduljon szakképzett villanyszerelőhöz.
A lámpa nem működik.	A lámpa hibás.	Olvassa el az "Izzó kicserélése" c. szakaszt.

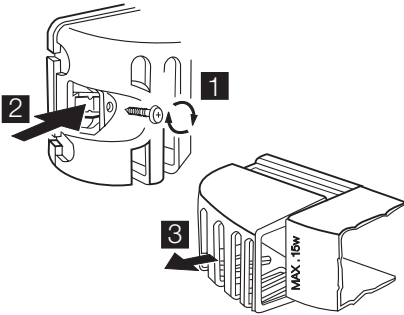
Ha a készülék a fenti ellenőrzések elvégzése után még mindig nem megfelelően működik, forduljon az ügyfélszolgálati központhoz.

Izzócsere

Ha ki kívánja cserélni az izzót, hajtsa végre a következő lépéseket:

1. Válassza le a készüléket a hálózatról.

2. Csavarja ki a lámpaburkolatot rögzítő csavart.
3. Akassza ki a rögzítőfület az ábrán látható módon megnyomva azt.
4. Cserélje ki az izzót egy ugyanolyan teljesítményű izzóra (a maximális teljesítmény megtekinthető a lámpa fedelén)
5. Rögzítse a lámpaburkolatot a helyére.
6. Csavarja be a lámpaburkolatot rögzítő csavart.
7. Csatlakoztassa ismét a készüléket.
8. Nyissa ki az ajtót, és ellenőrizze le, hogy a világítás bekapcsol-e.



Az ajtó záródása

1. Tisztítsa meg az ajtó tömítéseket.
2. Szükség esetén állítsa be az ajtót. Olvassa el az "Üzembe helyezés" c. szakaszt.
3. Szükség esetén cserélje ki a hibás ajtó tömítéseket. Forduljon a márkaszervizhez.

Műszaki adatok

		ERB36405X	ERB40405X
Méretek			
	Magasság	1850 mm	2010 mm
	Szélesség	595 mm	595 mm
	Mélység	632 mm	632 mm
Felolvasási idő		20 h	20 h

A műszaki adatok megtalálhatók a készülék belsejében bal oldalon lévő adattáblán és az energiatakarékossági címkén.

Üzembe helyezés

! A készülék üzembe helyezése előtt figyelmesen olvassa el a "Biztonsági tudnivalók" c. szakaszt saját biztonsága és a készülék helyes üzemeltetése érdekében.

annak a klímabesorolásnak, amely a készülék adattábláján fel van tüntetve:

Elhelyezés

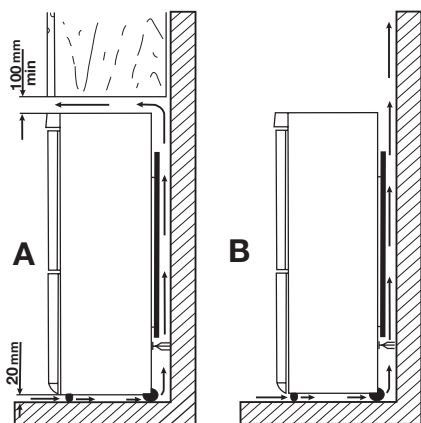
Olyan helyen helyezze üzembe a készüléket, amelynek környezeti hőmérséklete megfelel

Klíma-besorolás	Környezeti hőmérséklet
SN	+10°C és +32°C között
N	+16°C és +32°C között
ST	+16°C és + 38°C között
T	+16°C és + 43°C között

Elhelyezés

A készüléket minden hőforrástól, például radiátoroktól, kazánoktól, közvetlen napsütéstől stb. távol kell üzembe helyezni. Gondoskodjon arról, hogy a levegő szabadon áramolhasson a készülék hátlapja körül. A legjobb teljesítmény elérése érdekében, ha a készüléket egy falra függesztett elem alá helyezik, a készülék felső lapja és a fali elem között legalább 100 mm minimális távolságot kell hagyni. Azonban az az ideális, ha a készüléket nem egy falra függesztett elem alatt helyezik el. A pontos vízszintezés a készülék alján található egy vagy több állítható láb révén van biztosítva.

⚠ Vigyázat Lehetővé kell tenni, hogy a készüléket le lehessen kötni a hálózati áramról; ezért a dugó üzembe helyezés után legyen könnyen elérhető.



Elektromos csatlakoztatás

Az elektromos csatlakoztatás előtt győződjön meg arról, hogy az adattáblán feltüntetett feszültség és frekvencia megegyezik-e a háztartási hálózati áram értékeivel.

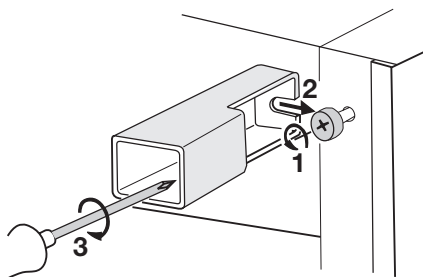
A készüléket kötelező földelni. A elektromos hálózatba illő vezeték dugója ilyen érintkezéssel van ellátva. Ha a háztartási hálózati csatlakozójzat nincs leföldelve, csatlakoztassa a készüléket az érvényben lévő jogszabályok szerint külön földpólushoz, miután konzultált egy képesített villanyszerelővel. A gyártó minden felelősséget elhárít magától, ha a fenti biztonsági óvintézkedéseket nem tartják be.

Ez a készülék megfelel az EGK irányelveknek.

Hátsó távtartók

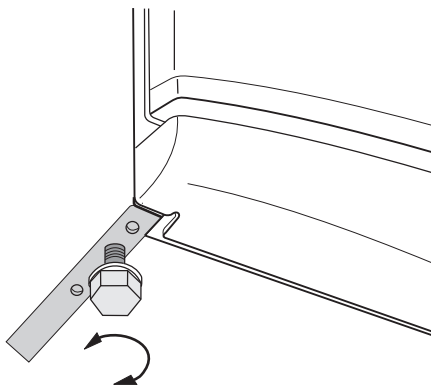
A dokumentációt tartalmazó zacskóban található két távtartó, amelyeket az albrán látható módon kell felszerelni.

Lazítsa meg a csavarokat, illessze a távtartót a csavarfej alá, majd húzza meg újra a csavarokat.



Vízszintbe állítás

Amikor elhelyezi a készüléket, ügyeljen arra, hogy vízszintben álljon. Ez az alul elől található két szabályozható láb segítségével érhető el.

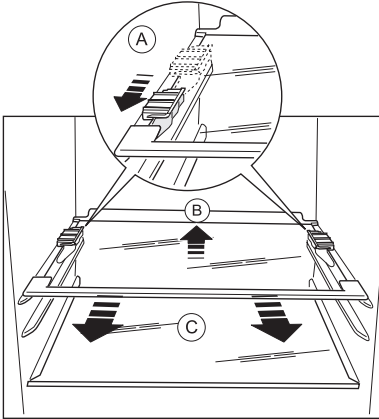


A polctartók eltávolítása

A készülékben olyan polctartók találhatók, amelyek segítségével a polcokat szállítás közben fixálni lehet.

A polctartókat az alábbi eljárással tudja ki-venni:

1. Forgassa a polctartókat a nyíl (A) irányába.
2. Emelje ki a polcot hátulról, és nyomja előre, amíg ki nem szabadul (B):
3. Vegye ki a rögzítőket (C).



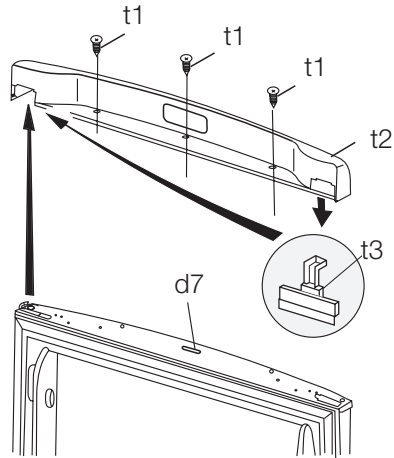
Az ajtó megfordításának lehetősége

! **Vigyázat** Bármilyen művelet végrehajtása előtt húzza ki a dugaszt a hálózati aljzatból.

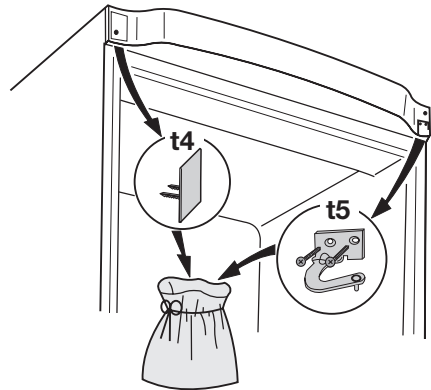
Fontos Azt javasoljuk, hogy a következő műveletek végrehajtásához vegye igénybe egy másik személy segítségét, aki a műveletek során erősen fogja a készülék ajtajait.

Az ajtó nyitási irányának megváltoztatásához végezze el ezeket a lépéseket:

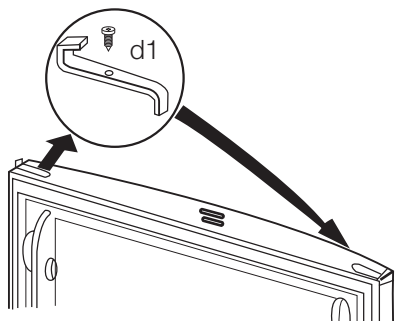
1. Nyissa ki az ajtót, miközben a készülék normál módon áll. Csavarozza ki a csavarokat (t1), és távolítsa el a felső ajtó műanyag szegélyét (t2). Zárja be az ajtót.



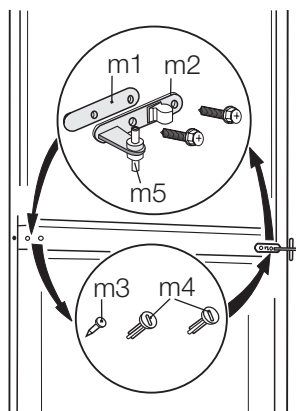
2. Távolítsa el a kis műanyag borítást az ajtó műanyag szegélyéről, és illessze fel az ellenkező oldalra (t3).
3. Vegye le a panelt (t4). Ha szükséges, nagyon körültekintően használjon csavarhúzó. Csavarozza ki a csavarokat és vegye le a felső ajtószerelvényt (t5). Tegye egy üres műanyag zacskóba.



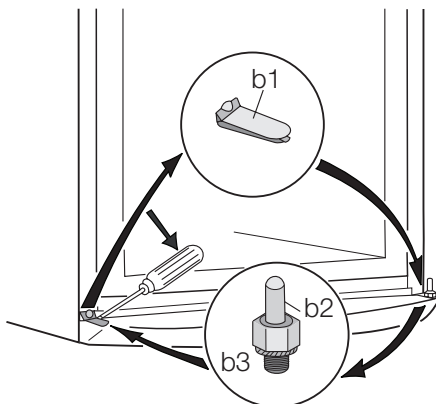
4. Vegye le a felső ajtót.
5. Csavarozza ki a csavart, és távolítsa el az ajtóütközőt (d1). Illessze fordítva az ellenkező oldalra.



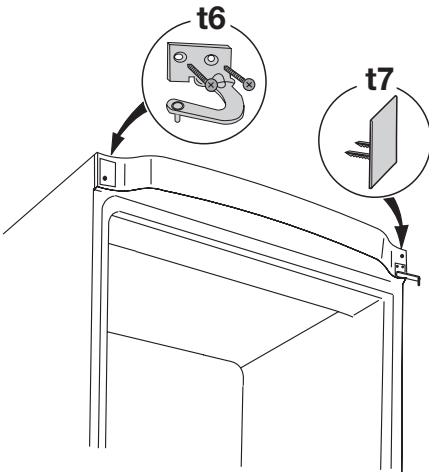
6. Csavarozza ki a középső zsanért (m2). Vegye le a műanyag távtartót (m1).
7. Vegye le az alsó ajtót.



8. Egy szerszám használatával vegye le a borítást (b1). Csavarja le az alsó zsanér forgócsapját (b2) és a távtartót (b3), majd szerelje fel őket a másik oldalon.
9. Helyezze vissza a borítást (b1) az ellenkező oldalra.



10. Távolítsa el az ütközőket (d1), és helyezze át őket az ajtó másik oldalára.
11. Távolítsa el a középső zsanér bal oldali borítócsapját (m3, m4), és helyezze át a másik oldalra.
12. Illessze a középső zsanér csapját (m5) az alsó ajtó bal oldali furatába.
13. Illessze az alsó ajtót a forgócsapra (b2).
14. Csavarozza vissza a középső zsanért (m1) az ellenkező oldalra. Ne feledje visszatenni a középső zsanér alá beillesztett műanyag távtartót (m2).
15. Illessze a felső ajtót az középső zsanérra (m5). Győződjön meg arról, hogy az ajtók élei párhuzamosan futnak a készülék oldalsó élével.
16. Helyezze fel az ellenkező oldalra a felső zsanért (t6) (azt, amelyik a használati utasítás zacskójában található) és rögzítse.



17. Illesse be a panelt (t7) (azt, amelyik a használati utasítás zacskójában található).
18. Nyissa ki a felső ajtót, és a csavarok (t1) használatával szerelje fel a felső borítást

(t2). Helyezze be a mágneset (d7). Zárja be az ajtót.

19. Helyezze vissza a készüléket, szintezze be, és várjon legalább négy órát, mielőtt csatlakoztatná a hálózati aljzathoz.


Hajtson végre egy végleges ellenőrzést, hogy megbizonyosodjon következőkről:

- Minden csavar meg van szorítva.
- A mágneses tömítés a készülék oldalfalához tapad.
- Az ajtó jól nyílik és csukódik.

Ha a környezeti hőmérséklet alacsony (pl. télen), előfordulhat, hogy a tömítés nem tapad hozzá tökéletesen a készülékszekrényhez. Ilyen esetben várjon, amíg a tömítés természetes módon illeszkedik, vagy gyorsítsa fel a folyamatot úgy, hogy felmelegíti a megfelelő részt egy normál hajszárítóval.

Ha nem szeretné saját maga végrehajtani a fenti műveleteket, forduljon a legközelebbi szervizközponthoz. A szervizszakember elvégzi az ajtók megfordítását költségtérítés ellenében.

Környezetvédelmi tudnivalók

A terméken vagy a csomagoláson található  szimbólum azt jelzi, hogy a termék nem kezelhető háztartási hulladékként. Ehelyett a terméket el kell szállítani az elektromos és elektronikai készülékek újrahasznosítására szakosodott megfelelő begyűjtő helyre. Azzal, hogy gondoskodik ezen termék helyes hulladékba helyezéséről, segít megelőzni azokat, a környezetre és az emberi egészségre gyakorolt potenciális kedvezőtlen következményeket, amelyeket ellenkező esetben a termék nem megfelelő hulladékkezelése okozhatna. Ha részletesebb tájékoztatásra van szüksége a termék újrahasznosítására vonatkozóan, kérjük, lépjen kapcsolatba a helyi önkormányzattal, a háztartási hulladékok kezelését végző szolgálattal vagy azzal a bolttal, ahol a terméket vásárolta.

Electrolux. Thinking of you.

Více o nás naleznete na adrese www.electrolux.com

Obsah

Bezpečnostní informace	22	Čištění a údržba	33
Provoz	24	Co dělat, když...	
Při prvním použití	24	Technické údaje	36
Denní používání	24	Instalace	37
Užitečné rady a tipy	26	Poznámky k životnímu prostředí	40
Jak používat dávkovač pitné vody s filtrační vložkou BRITA MAXTRA	27		



Změny vyhrazeny



Bezpečnostní informace

V zájmu své bezpečnosti a správného chodu spotřebiče si před jeho instalací a prvním použitím pozorně přečtěte návod k použití včetně rad a upozornění. K ochraně před nežádoucími omyly a nehodami je důležité, aby se všechny osoby, které budou používat tento spotřebič, seznámily s jeho provozem a bezpečnostními funkcemi. Tyto pokyny uschovejte a zajistěte, aby zůstaly u spotřebiče i v případě jeho přestěhování na jiné místo nebo prodeje dalším osobám, aby se tak všichni uživatelé po celou dobu životnosti spotřebiče mohli řádně informovat o jeho používání a bezpečnosti.

Dodržujte pokyny uvedené v tomto návodu k použití, abyste neohrozili své zdraví a majetek, a uvědomte si, že výrobce neručí za úrazy a poškození způsobené jejich nedodržováním.

Bezpečnost dětí a hendikepovaných osob

- Tento spotřebič nesmějí používat osoby (včetně dětí) se sníženými fyzickými, smyslovými nebo duševními schopnostmi, nebo bez patřičných zkušeností a znalostí, pokud je nesledují osoby odpovědné za jejich bezpečnost, nebo jim nedávají příslušné pokyny k použití spotřebiče. Na děti je třeba dohlédnout, aby si se spotřebičem nehrály.
- Všechny obaly uschovejte z dosahu dětí. Hrozí nebezpečí udušení.
- Jestliže likvidujete starý spotřebič, vytáhněte zástrčku ze zásuvky, odřízněte napájecí kabel (co nejlíže u spotřebiče) a odstraňte dveře, aby nedošlo k úrazu dětí

elektrickým proudem, nebo se děti nemohly zavřít uvnitř.

- Jestliže je tento spotřebič vybaven magnetickým těsněním dveří a nahrazuje starší spotřebič s pružinovým zámkem (západkou) na dveřích nebo víku, nezapomeňte před likvidací pružinový zámek znehodnotit. Děti se pak nemohou ve spotřebiči zavřít jako ve smrtelně nebezpečné pasti.

Všeobecné bezpečnostní informace



Pozor Udržujte větrací otvory volně průchodné.

- Tento spotřebič je určen k uchování potravin a nápojů v běžné domácnosti, jak je uvedeno v návodu k použití.
- K urychlení odmrzování nepoužívejte mechanické ani jiné pomocné prostředky.
- V prostoru chladicích spotřebičů nepoužívejte jiné elektrické přístroje (např. zmrazovací stroje), než typy schválené k tomuto účelu výrobcem.
- Nepoškozujte okruh chladicí kapaliny.
- Chladivo isobutan (R600a) je obsaženo v chladicím okruhu spotřebiče; je to zemní plyn s vysokým stupněm slučitelnosti s životním prostředím, ale je hořlavý. Během přepravy a instalace spotřebiče dbejte na to, aby nedošlo k poškození žádné části chladicího okruhu. Pokud dojde k poškození chladicího okruhu:
 - odstraňte z blízkosti spotřebiče otevřený plamen a všechny zdroje ohně
 - důkladně vyvětrejte místnost, ve které je spotřebič umístěn.

- Změna technických parametrů nebo jakákoli jiná úprava spotřebiče je nebezpečná. Jakékoli poškození kabelu může mít za následek zkrat, požár a/nebo úraz elektrickým proudem.

⚠ Upozornění Jakýkoli elektrický díl (napájecí kabel, zástrčka, kompresor) smí vyměnit pouze autorizovaný zástupce servisu nebo kvalifikovaný pracovník servisu.

1. Napájecí kabel nelze nastavovat.
 2. Zkontrolujte, zda není zástrčka stlačená nebo poškozená zadní stranou spotřebiče. Stlačená nebo poškozená zástrčka se může přehřát a způsobit požár.
 3. Ověřte si, že je zástrčka spotřebiče dobře přístupná.
 4. Netahejte za napájecí kabel.
 5. Pokud je zásuvka uvolněná, nezasuňte do ní zástrčku. Hrozí nebezpečí úrazu elektrickým proudem nebo požár.
 6. Nespouštějte spotřebič bez krytu žárovky ⁴⁾ vnitřního osvětlení.
- Tento spotřebič je těžký. Při přemísťování spotřebiče buďte proto opatrní.
 - Nevytahujte věci z mrazničky, ani se jich nedotýkejte, máte-li vlhké nebo mokré ruce, protože byste si mohli odřít pokožku nebo způsobit omrzlinu.
 - Spotřebič nesmí být dlouhodobě vystaven přímému slunečnímu záření.

Denní používání

- Ve spotřebiči nestavte horké nádoby na plastové části spotřebiče.
- Neskladujte v něm hořlavý plyn nebo tekutiny, protože by mohly vybuchnout.
- Potravinu neukládejte přímo na větrací otvory v zadní stěně. ⁵⁾
- Zmrazené potraviny se nesmí po rozmrazení znovu zmrazovat.
- Zakoupené zmrazené potraviny skladujte podle pokynů daného výrobce.
- Pokyny výrobce spotřebiče týkající se uchování potravin je nutné přísně dodržovat. Řiďte se příslušnými pokyny.

4) Pokud je spotřebič vybaven krytem žárovky.

5) Pokud je spotřebič beznámrazový.

6) Pokud je spotřebič vybaven vodovodní přípojkou

- Do mrazicího oddílu nekládejte nápoje s vysokým obsahem kysličníku uhličitého nebo nápoje s bublinkami, protože vytvářejí tlak na nádobu, a mohou dokonce vybuchnout a poškodit spotřebič.
- Nejezte zmrzlinu ihned po vyjmutí z mrazničky, hrozí nebezpečí popálení.

Čištění a údržba

- Před čištěním nebo údržbou vždy spotřebič vypněte a vytáhněte síťovou zástrčku ze sítě. Jestliže nemůžete vytáhnout zástrčku, přerušte přívod proudu.
- Nečistěte spotřebič kovovými předměty.
- K odstranění námrazy nepoužívejte ostré předměty. Použijte plastovou škrabku.
- Pravidelně kontrolujte a čistěte odtokový otvor na rozmrazenou vodu. Je-li zanesený, uvolněte ho. Jestliže je otvor ucpaný, rozlijte se voda na dno chladničky.

Instalace


Důležité U elektrického připojení se pečlivě řiďte pokyny uvedenými v příslušných odstavcích.


- Vybalte spotřebič a zkontrolujte, zda není poškozený. Je-li spotřebič poškozený, nezapojte ho do sítě. Případné poškození okamžitě nahlaste prodejci, u kterého jste spotřebič koupili. V tomto případě si uschovejte obal.
- Doporučujeme vám, abyste se zapojením spotřebiče počkali nejméně čtyři hodiny, aby olej mohl natéct zpět do kompresoru.
- Okolo spotřebiče musí být dostatečná cirkulace vzduchu, jinak by se přehříval. K dosažení dostatečného větrání se řiďte pokyny k instalaci.
- Pokud je to možné, měl by spotřebič stát zadní stranou ke stěně, aby byly jeho horké části nepřístupné (kompresor, kondenzátor), a nemohli jste o ně zachytit nebo se spálit.
- Spotřebič nesmí být umístěn v blízkosti radiátorů nebo sporáků.
- Zkontrolujte, zda je zástrčka po instalaci spotřebiče přístupná.
- Spotřebič připojte výhradně k přívodu pitné vody. ⁶⁾

Servis

- Jakékoliv elektrikářské práce, nutné pro zapojení tohoto spotřebiče, smí provádět pouze kvalifikovaný elektrikář nebo osoba s příslušným oprávněním.
- Pokud je spotřebič nutné opravit, obraťte se na autorizované servisní středisko, které smí použít výhradně originální náhradní díly.

Ochrana životního prostředí

-  Tento přístroj neobsahuje plyny, které mohou poškodit ozónovou vrstvu, ani v

chladičím okruhu, ani v izolačních materiálech. Spotřebič nelikvidujte společně s domácím odpadem a smetím. Izolační pěna obsahuje hořlavé plyny: spotřebič je nutné zlikvidovat podle příslušných předpisů, které získáte na obecním úřadě. Zabraňte poškození chladicí jednotky, hlavně vzadu v blízkosti výměníku tepla. Materiály použité u tohoto spotřebiče označené symbolem  jsou recyklovatelné.

Provoz

Zapnutí

Zasuňte zástrčku do nástěnné zásuvky. Otočte regulátorem teploty doprava na střední nastavení.

Vypnutí


Chcete-li spotřebič vypnout, otočte regulátorem teploty do polohy "O".

Regulace teploty

Teplota se reguluje automaticky.

Chcete-li spotřebič nastavit, postupujte takto:

- otočte regulátorem teploty směrem na nižší nastavení, chcete-li dosáhnout vyšší teploty.
- otočte regulátorem teploty směrem na vyšší nastavení, chcete-li dosáhnout nižší teploty.

-  Nejvhodnější je obvykle střední nastavení.

Při hledání přesného nastavení mějte na paměti, že teplota uvnitř spotřebiče závisí na:

- teplotě místnosti
- četnosti otevření dveří
- množství vložených potravin
- umístění spotřebiče.

Důležité Jestliže je okolní teplota vysoká, nebo je spotřebič zcela zaplněný, a spotřebič je přitom nastavený na nejnižší teplotu, může běžet nepřetržitě a na zadní stěně se pak tvoří námraza. V tomto případě je nutné nastavit vyšší teplotu, aby se spotřebič automaticky odmrazil, a tím snížil spotřebu energie.

Při prvním použití

Čištění vnitřku spotřebiče

Před prvním použitím spotřebiče vymyjte vnitřek a všechno vnitřní příslušenství vlažnou vodou s trochou neutrálního mycího prostředku, abyste odstranili typický pach nového výrobku, a pak vše důkladně utřete do sucha.

Důležité Nepoužívejte čisticí prostředky nebo abrazivní prášky, které mohou poškodit povrch spotřebiče.

Denní používání

Zmrazování čerstvých potravin

Mrazicí oddíl se hodí pro zmrazování čerstvých potravin a dlouhodobé uložení zmrazených a hlubokozmrazených potravin. Chcete-li zmrazovat čerstvé potraviny, je nutné změnit střední nastavení.

K rychlejšímu zmrazování otočte regulátorem teploty směrem na vyšší nastavení, abyste dosáhli maximálního chladu.

Důležité Teplota chladicího oddílu pak může klesnout pod 0°C. V tomto případě otočte regulátorem teploty zpět na teplejší nastavení.

Čerstvé potraviny, které chcete zmrazit, položte do horního oddílu.

Skladování zmrazených potravin

Po prvním spuštění spotřebiče nebo po jeho dlouhodobé odstávce nechte spotřebič před vložením potravin běžet nejméně 2 hodiny na vyšší nastavení.

Důležité V případě náhodného rozmrazení, například z důvodu výpadku proudu, a pokud výpadek proudu trval delší dobu, než je uvedeno v tabulce technických údajů, je nutné rozmrazené potraviny rychle spotřebovat nebo ihned uvařit či upéct a potom opět zmrazit (po ochlazení).

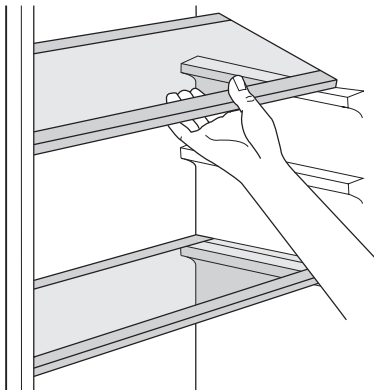
Rozmrazování

Hlubokozmrazené nebo zmrazené potraviny je možné před použitím rozmrazit v chladničce nebo při pokojové teplotě, podle toho, kolik máte času.

Malé kousky lze dokonce připravit ještě zmrazené, přímo z mrazničky: čas přípravy bude ale v tomto případě delší.

Přemístitelné police

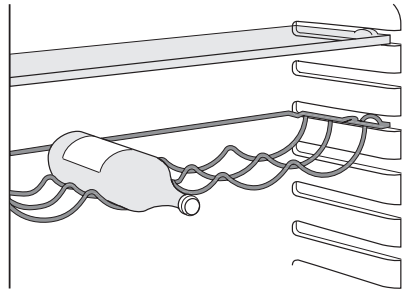
Na stěnách chladničky jsou kolejničky, do kterých se podle přání zasunují police.



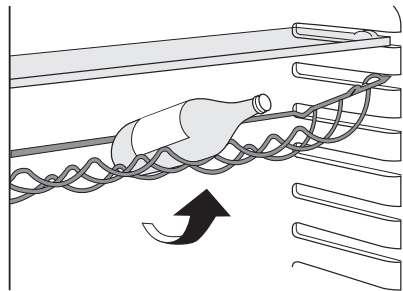
Police na láhve

Láhve položte (hrdly dopředu) do police umístěné v chladničce.

Důležité Pokud je police umístěná vodorovně, položte na ní pouze zavřené láhve.



Držák na láhve můžete vpředu nadzdvihnout, abyste do něj mohli uložit také již otevřené lahve. Vytáhněte polici tak, abyste ji mohli natočit nahoru a položit na vyšší úroveň.

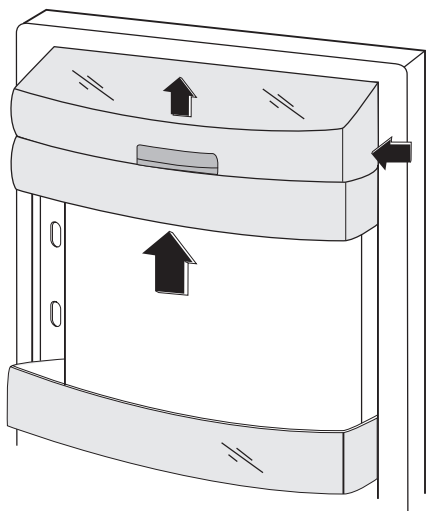


Umístění dveřních poliček

Dveřní poličky můžete umístit do různé výšky a vkládat tak do nich různě velká balení potravin.

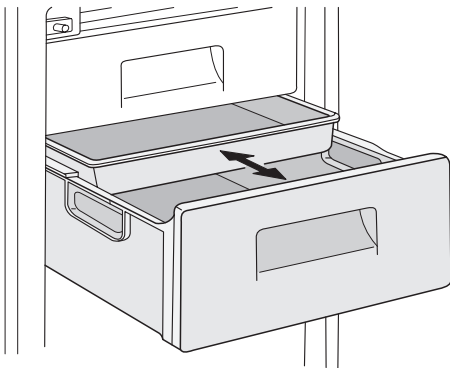
Postupujte následovně:

pomalou posunujte polici ve směru šipek, až se uvolní, a pak ji zasuňte do zvolené polohy.



Zmrazovací táč

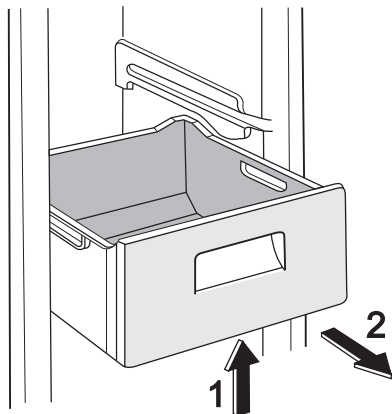
Zmrazovací táč je vhodný pro zmrazování menších druhů ovoce (malin, jahod, rybízu atd.). Ovoce je nutno pokládat na táč v tenkých vrstvách bez obalu. Po zmrazení může být zabaleno, urovnáno a pak vloženo do úložných oddílů.



Vyjmutí mrazicích košů z mrazničky

Mrazicí koše mají zarážku, která brání jejich neúmyslnému vytažení nebo vypadnutí. Při vytahování koše z mrazničky jej táhněte k sobě a když dosáhnete koncové zarážky, zvedněte jeho přední stranu nahoru a vyjměte koš.

Když koš vkládáte zpět, mírně nadzvedněte přední stranu koše a zasuňte jej do mrazničky. Jakmile jste se dostali za koncové zarážky, zasuňte koše zpět na svá místa.



Užitečné rady a tipy

Tipy pro úsporu energie

- Neotvírejte často dveře, ani je nenechávejte otevřené déle, než je nezbytně nutné.
- Jestliže je okolní teplota vysoká, regulátor teploty je na vyšším nastavení a spotřebič je zcela zaplněný, může kompresor běžet nepřetržitě a na výparniku se pak tvoří námraza nebo led. V tomto případě je nutné

nastavit regulátor teploty na nižší nastavení, aby se spotřebič automaticky odmrazil, a tím snížil spotřebu energie.

Tipy pro chlazení čerstvých potravin

K dosažení nejlepšího výkonu:

- do chladničky nekládejte teplé potraviny nebo tekutiny, které se odpařují;

- potraviny zakrývejte nebo je zabalujte, zejména mají-li silnou vůni;
- potraviny položte tak, aby okolo nich mohl proudit volně vzduch.

Tipy pro chlazení

Užitečné rady:

Maso (všechny druhy): zabalte do polyetylenového sáčku a položte na skleněnou polici nad zásuvku se zeleninou.

Z hlediska bezpečné konzumace takto skladujte maso pouze jeden nebo dva dny.

Vařená jídla, studená jídla apod.: můžete zakrýt a položit na jakoukoli polici.

Ovoce a zelenina: musí být důkladně očištěné, vložte je do speciální zásuvky (nebo zásuvek), které jsou součástí vybavení.

Máslo a sýr: musí být ve speciální vzduchotěsné nádobě nebo zabalené do hliníkové fólie či do polyetylenového sáčku, aby k nim měl vzduch co nejméně přístup.

Láhve s mlékem: musí být uzavřeny víčkem a uloženy v držáku na láhve ve dveřích.

Banány, brambory, cibule a česnek smí být v chladničce pouze tehdy, jsou-li zabalené.

Tipy pro zmrazování potravin

K dosažení dokonalého zmrazovacího procesu dodržujte následující důležité rady:

- maximální množství potravin, které je možné zmrazit za 24 hodin je uvedeno na typovém štítku;
- zmrazovací postup trvá 24 hodin. V této době nepřidávejte žádné další potraviny ke zmrazení;
- zmrazujte pouze potraviny prvotřídní kvality, čerstvé a dokonale čisté;

- připravte potraviny v malých porcích, aby se mohly rychle a zcela zmrazit, a bylo pak možné rozmrazit pouze požadované množství;
- zabalte potraviny do alobalu nebo polyetylénu a přesvědčte se, že jsou balíčky vzduchotěsné;
- čerstvé, nezmrazené potraviny se nesmí dotýkat již zmrazených potravin, protože by zvýšily jejich teplotu;
- libové potraviny vydrží uložené déle a v lepším stavu, než tučné; sůl zkracuje délku bezpečného skladování potravin;
- vodové zmrzliny mohou při konzumaci okamžitě po vyjmutí z mrazicího oddílu způsobit popáleniny v ústech;
- doporučujeme napsat na každý balíček viditelné datum uskladnění, abyste mohli správně dodržet dobu uchování potravin;

Tipy pro skladování zmrazených potravin

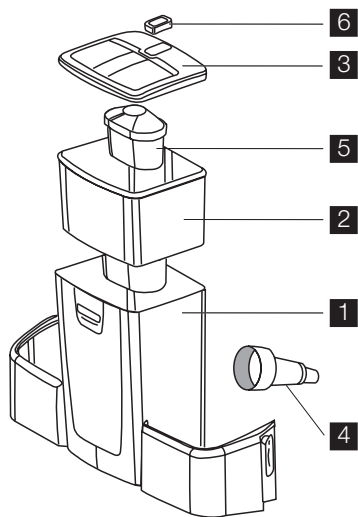
K dosažení nejlepšího výkonu zakoupeného spotřebiče dodržujte následující podmínky:

- vždy si při nákupu ověřte, že zakoupené zmrazené potraviny byly prodejcem správně skladované;
- zajistěte, aby zmrazené potraviny byly z obchodu přineseny v co nejkratším možném čase;
- neotvírejte často dveře, ani je nenechávejte otevřené déle, než je nezbytně nutné;
- již rozmrazené potraviny se rychle kazí a nesmí se znovu zmrazovat;
- nepřekračujte dobu skladování uvedenou výrobcem na obalu.

Jak používat dávkovač pitné vody s filtrační vložkou BRITA MAXTRA

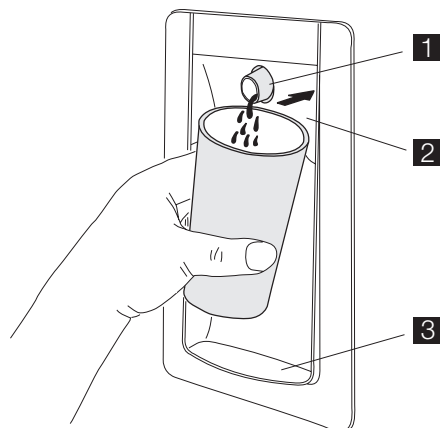
Jednotka vodního filtru BRITA

Vnitřní součásti:



- 1 Zásobník na vodu
- 2 Nálevka
- 3 Víko zásobníku
- 4 Ventil + těsnění
- 5 Včetně filtru BRITA MAXTRA
- 6 BRITA Memo - elektronický ukazatel výměny vložky

Vnější součásti:



- 1 Dávkač pitné vody

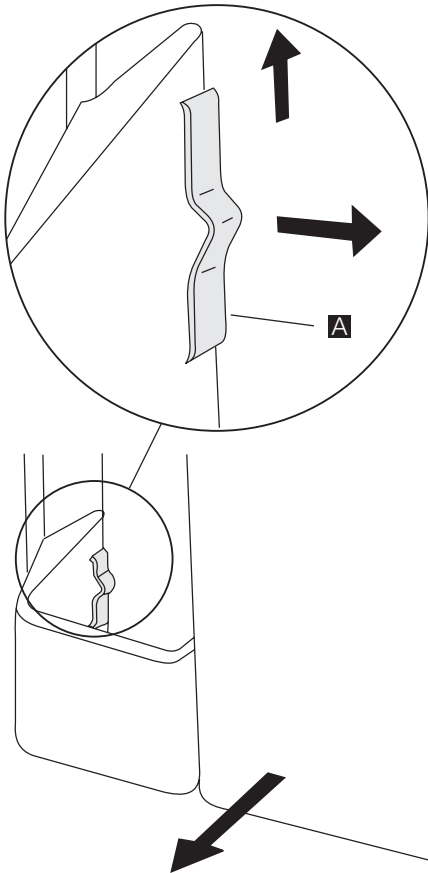
- 2 Páčka na vodu
- 3 Plocha na odkapávání vody

Uvedení dávkovače vody do provozu

1. Odstraňte všechny lepicí pásky a další ochranné prvky ze sestavy zásobníku na vodu.
2. Vyčistěte jednotlivé části podle popisu v "Čištění dávkovače vody", abyste odstranili všechny případné nečistoty.

Čištění dávkovače vody

1. Uvolněte dvě zarážky po stranách zásobníku jako na obrázku:
 - vyjměte vložku BRITA MAXTRA z jednotky vodního filtru
 - stiskněte zarážky uprostřed a posuňte je nahoru.
 - posuňte zarážku ve směru hlavního zásobníku.
2. Posuňte zásobník nahoru ve směru ventilu.
3. Sundejte víčko a nálevku.



4. Vyšroubujte ventil směrem doleva (dávajte pozor, abyste neztratili těsnění ventilu, protože je nezbytně nutné ke správnému fungování dávkovače).
5. Víko zásobníku, ventil a těsnění omyjte roztokem teplé vody s neutrálním saponátem. Opláchněte ho a během čištění ostatních částí ho vložte do dveřního otvoru (aby z chladničky neunikal chladný vzduch).
6. Omyjte zásobník a nálevku v myčce nádobí nebo teplou vodou s neutrálním saponátem.
7. Po vyčištění jednotlivých částí zásobníku vytáhněte ventil ze dveří chladničky a sestavte zásobník v opačném pořadí (4;3;2;1), než jste ho rozkládali (pozor na správné umístění těsnění ventilu).

8. Sestavený zásobník zasadíte do dveří ve směru podél ventilu.
9. Zablokujte zářezky v opačném pořadí, než jste je uvolňovali.
10. Vložku BRITA MAXTRA vložte opět do nálevky.

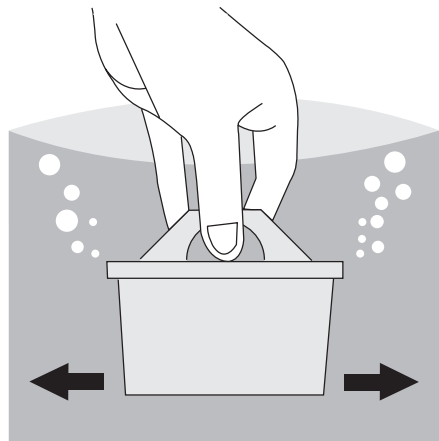
Jak používat filtrační vložku BRITA MAXTRA

Krok 1: Příprava vložky

Při přípravě filtrační vložky BRITA odstraňte prosím ochranný obal (poznámka: vložka a vnitřní obal se mohou zdát vlhké, ale je to jen kondenzace).

Ponořte vložku do studené vody a jemně s ní zatřeste, aby se odstranily veškeré vzduchové bubliny. Filtr je nyní připraven k použití.

Novou vložku Maxtra není třeba předem namáčet, jak to vyžadují jiné vodní filtrační vložky.



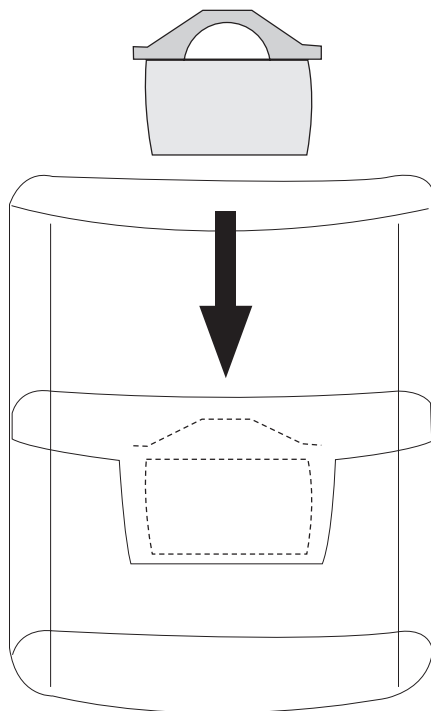
Krok 2: Vložení do zásobníku na vodu

Sejměte víko zásobníku. Před vložením vložky odstraňte nálevku a důkladně ji očistěte opláchnutím a vytřením do sucha.

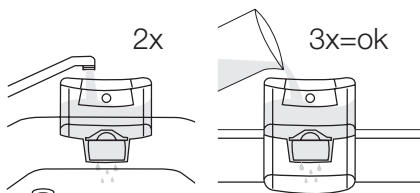
Pak pečlivě vyčistěte vnitřek zásobníku vody vlhkým hadříkem a vytřete ho do sucha.

Dejte vložku do zásobníku a zatlačte dolů, až pevně zapadne na své místo.

Vložka by měla zůstat na svém místě, i když nálevku otočíte vzhůru nohama.



Krok 3: Vypláchnutí vložky



Vyndejte nálevku z jednotky vodního filtru BRITA, naplňte ji pod vodovodem studenou vodou a nechte ji profiltrovat.

První dvě náplně vody vylijte do dřezu. Tyto dva první objemy vody slouží k propláchnutí filtrační vložky.

Pak dejte nálevku zpět do jednotky vodního filtru BRITA.

Vraťte víko zpět na džbán a zatlačte ho opatrně směrem dolů, aby správně zapadl na své místo.

Krok 4: Doplnění zásobníku na vodu

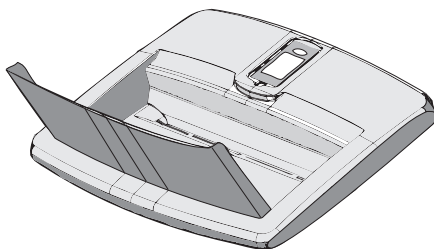
Chcete-li naplnit zásobník studenou vodou, otevřete horní víko, vezměte džbánek vody z

<http://www.markabolt.hu/>

vodovodu a nalijte ji skrz kryt do zásobníku jako na obrázku (víko použijte při každém doplnění vody).

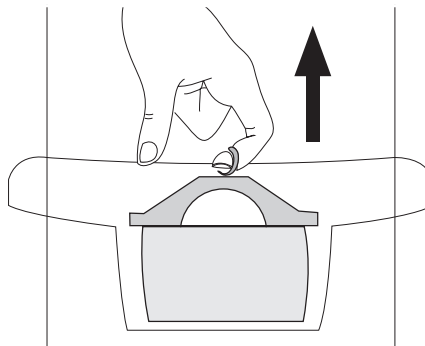
Důležité Aby se voda při otvírání a zavírání dveří chladničky nerozlila, nenaplňujte zásobník úplně, ale ponechte nahoře trochu volného místa.

Pokud jste nepotřebovali všechnu přefiltrovanou vodu během 1-2 dnů, vylijte vodu zbývající ve vodním filtru BRITA, a pak ho naplňte čerstvou vodou.



Nechte vodu přefiltrovat a opakujte "Krok 4" podle potřeby, dokud není jednotka vodního filtru BRITA plná.

Vyjmutí vložky za kruhový držáček

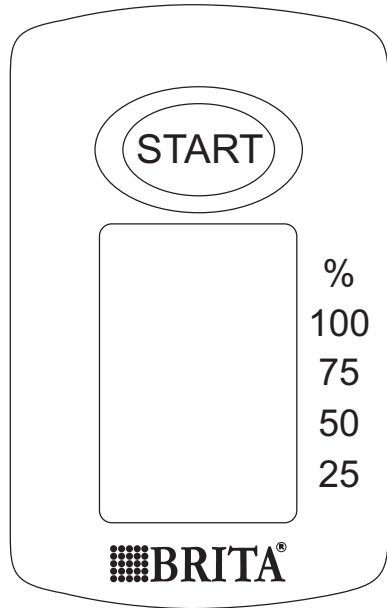
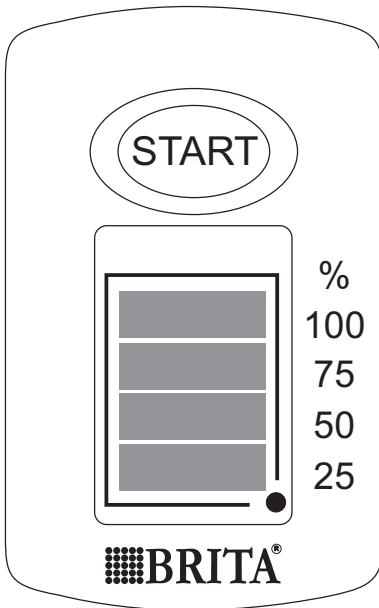


Po čtyřech týdnech vložku vyměňte takto: vytáhněte starou vložku za kruhový držáček nahoře na vložce z nálevky a pak opakujte kroky 1 až 3 popsané výše.

Ukazatel BRITA Memo

K maximálnímu výkonu filtru a dobré chuti vody je důležité pravidelně vložku BRITA vyměňovat. BRITA doporučuje, abyste vložku v jednotce BRITA v chladničce měnili každé čtyři týdny.

- i** Ukazatel BRITA Memo vám automaticky připomene, kdy máte vložku vyměnit.



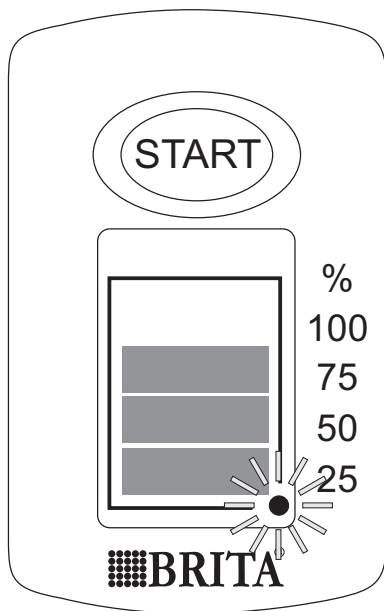
Jedinečný ukazatel BRITA Memo měří doporučenou dobu používání vložky. Ukazatel Memo se snadno používá a automaticky vám připomíná, kdy je třeba vložku vyměnit. Ukazatel BRITA Memo je umístěný na víku zásobníku na vodu. Jeho použití je velmi jednoduché.

Spuštění displeje Memo

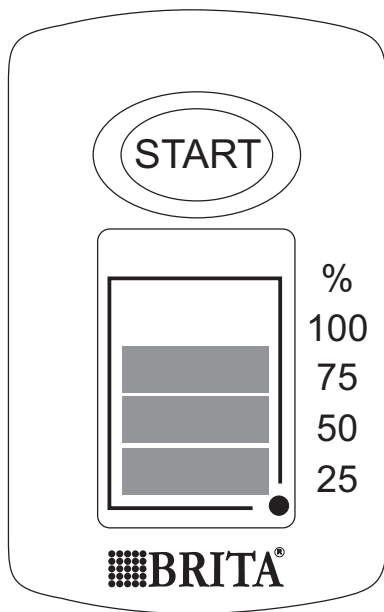
Ke spuštění Memo prosím stiskněte spouštěcí tlačítko na víku a podržte ho, až se na displeji objeví všechny čtyři čárky a dvakrát po sobě zablikají. Nyní je ukazatel Memo nastavený.

Funkční kontrola

Blikající tečka v dolní pravém rohu Mema signalizuje, že Memo funguje.

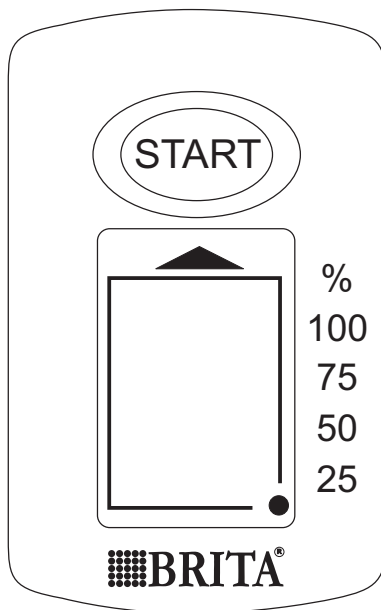


Změny displeje



Každý týden zmizí jedna čárka; tím se znázorňuje zbývající životnost vložky. Po čtyřech týdnech zmizí všechny čtyři čárky. Displej bez čárek a blikající šipka signalizují, že je nutné vložku vyměnit.

Vložte novou vložku podle pokynů a uveďte Memo opět do provozu jak je popsáno výše.



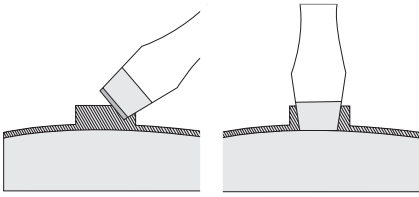
Jakmile je na displeji jen jedna čárka, zkontrolujte, zda máte novou filtrační vložku BRITA MAXTRA po ruce.

Důležité Memo je určeno jen k používání s filtračními vložkami BRITA.

BRITA Memo: elektronický ukazatel výměny vložky má životnost asi 5 let. Na konci životnosti ukazatele Memo si uvědomte, že se jedná o elektronické zařízení a zajistěte jeho likvidaci v souladu se všemi platnými ustanoveními a předpisy.

Chcete-li vybitý ukazatel Memo odstranit, vložte šroubovák do zářezu vedle ukazatele a vytlačte ho ven.

Uvědomte si prosím, že ukazatel Memo se smí odstranit pouze z důvodu jeho likvidace.



Důležité informace

- Otvor ventilu ve dveřích chladničky musí být při běžném provozu spotřebiče uzavřený vodním ventilem.
- Používejte jen pitnou vodu. Použití jakéhokoli jiného druhu nápoje může v zanechat usazeniny, příchuť nebo pach v zásobníku i kohoutku.
- Když teče voda ze zásobníku, můžete zaslechnout různé zvuky způsobené pronikáním vzduchu.
- V případě, že voda dobře neteče, stiskněte páčku ještě jednou. Přidržte sklenici chvíli pod dávkovačem, aby všechna voda vytekla do sklenice.
- Nepoužívejte sycené nápoje, např. nealkoholické nápoje. Tyto nápoje by z důvodu tlaku plynu mohly unikat.
- Nezapomínejte, že voda je potravina. Spotřebujte ji proto do jednoho nebo dvou dnů.

Čištění a údržba

! **Pozor** Před každou údržbou vytáhněte zástrčku spotřebiče ze zdroje elektrického napájení.

🍃 Tento spotřebič obsahuje uhlovodíky v chladicí jednotce; údržba a doplňování smí proto provádět pouze autorizovaný pracovník.

Pravidelné čištění

Spotřebič je nutné pravidelně čistit:

- vnitřek a všechno vnitřní příslušenství omyjte vlažnou vodou s trochou neutrálního mycího prostředku;
- pravidelně kontrolujte těsnění dvířek a otírejte je, aby bylo čisté, bez usazených nečistot;
- důkladně vše opláchněte a osušte.

- Pokud nebudete jednotku vodního filtru BRITA po delší dobu používat (např. během dovolené), doporučujeme, abyste vyliili veškerou vodu ze systému a nechali vložku uvnitř zásobníku filtru. Před opětovným použitím systému vložku vyndejte a opakujte kroky 1 až 4 z "Jak používat filtrační vložku BRITA MAXTRA".
- Jednotka vodního filtru BRITA je konstruována jen pro vodu z vodovodu upravenou v městských vodárnách (poznámka: tato voda se neustále kontroluje, aby odpovídala předpisům pro pitnou vodu), nebo s vodou ze soukromých zdrojů, které byly řádně otestovány jako zdroje pitné vody.

Jestliže příslušné úřady vydají pokyn, že se voda musí převařovat, voda filtrovaná v jednotce BRITA se také musí převařet. Po skončení pokynu pro převaření vody se celý filtrační systém musí vyčistit a vložit nová vložka.

Další informace o používání filtračních vložek BRITA a ukazatelé Memo lze najít v informačním průvodci BRITA.

i Nové filtrační vložky BRITA a ukazatelé Memo můžete zakoupit prostřednictvím servisní sítě Electrolux nebo BRITA.

Důležité Nehýbejte s žádnými trubkami nebo kabely uvnitř spotřebiče, netahejte za ně a nepoškozujte je.

Nikdy nepoužívejte k čištění vnitřku spotřebiče abrazivní prášky, vysoce parfémované čisticí prostředky nebo vosková leštidla, protože mohou poškodit povrch a zanechat silný pach.

Kondenzátor (černá mřížka) a kompresor na zadní straně spotřebiče čistěte kartáčem nebo vysavačem. Tím se zlepši výkon spotřebiče a sníží spotřeba energie.

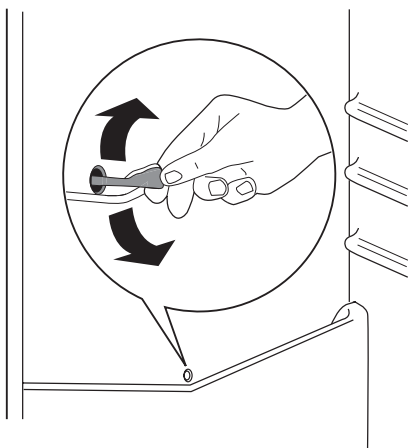
Důležité Dbejte na to, abyste nepoškodili chladicí systém.

Řada prostředků na čištění povrchů v kuchyni obsahuje chemikálie, které mohou poškodit umělou hmotu použitou v tomto spotřebiči. Doporučujeme proto čistit povrch

spotřebiče pouze teplou vodou s trochou tekutého mycího prostředku na nádobí. Po čištění znovu připojte spotřebič k elektrické síti.

Odmrazování chladničky

Během normálního používání se námraza automaticky odstraňuje z výparníku chladicího oddílu při každém zastavení motoru kompresoru. Rozmrazená voda vytéká žlábkem do speciální nádoby na zadní straně spotřebiče nad motorem kompresoru, kde se odpařuje. Odtokový otvor pro rozmrazenou vodu, který se nachází uprostřed žlábků v chladicím oddíle, se musí pravidelně čistit, aby voda nemohla přetéct na uložené potraviny. Použijte speciální čisticí nástroj, který najdete již zasunutý do odtokového otvoru.



Odmrazování mrazničky

Na políčkách mrazničky a kolem horního oddílu se bude vždy tvořit určité množství námrazy.

Mrazničku odmrázte, když vrstva námrazy dosáhne tloušťky kolem 3-5 mm.

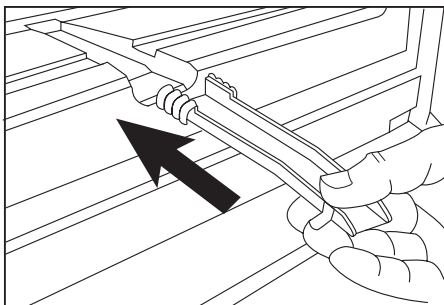
Námrazu odstraňujte podle následujících pokynů:

- vytáhněte zástrčku ze síťové zásuvky nebo vypněte spotřebič,
- vyjměte všechny uložené potraviny, zabalte je do několika vrstev novinového papíru a dejte je na chladné místo,

- vytáhněte zásuvky mrazničky
- kolem zásuvek dejte izolační materiál, např. příkrývky nebo noviny.

Odmrazování lze urychlit vložením nádob s horkou, ne však vařící, vodou do mrazničky.

- Uvolněte odtokový kanálek z jeho úložné polohy, zatlačte jej dovnitř podle obrázku a umístěte jej do spodní zásuvky mrazničky, kde by se mohla shromažďovat voda.
- Když led začne tát, opatrně jej seškrábejte. Použijte dřevěnou nebo plastovou škrabku.
- Když všechen led roztál, vyčistěte a do sucha vytřete skříň mrazničky. Pak vraťte odtokový kanálek zpět do jeho úložné polohy.



- Zapněte mrazničku a vraťte do ní zmrazené potraviny.

Doporučuje se nechat mrazničku běžet po několik hodin s regulátorem termostatu nastaveným na nejvyšší stupeň, aby mohla co nejdříve dosáhnout teploty dostatečné pro skladování.

Důležité K odstraňování námrazy z výparníku nepoužívejte nikdy ostré kovové nástroje, mohli byste ho poškodit. K urychlení odmrázování nepoužívejte mechanické ani jiné pomocné prostředky, které nejsou doporučeny výrobcem. Zvýšení teploty zmrazených potravin během odmrázování může zkrátit dobu jejich skladování.

Co dělat, když...

⚠️ Pozor Při hledání a odstraňování závady vytáhněte zástrčku ze zásuvky.

Odstraňování závady, které není uvedeno v tomto návodu, smí provádět pouze

kvalifikovaný elektrikář nebo osoba s příslušným oprávněním.

zvuky neznamenají poruchu, ale normální provoz.

Důležité Zapnutý spotřebič vydává různé zvuky (kompresor a zvuk cirkulace). Tyto

Problém	Možná příčina	Řešení
Spotřebič je hlučný.	Spotřebič není správně instalovaný.	Zkontrolujte, zda je ve stabilní poloze (všechny čtyři nožičky musejí být na podlaze).
Kompresor funguje nepřetržitě.	Regulátor teploty může být nesprávně nastavený.	Nastavte vyšší teplotu.
	Dveře nejsou správně zavřené.	Viz "Zavření dveří".
	Otvírali jste příliš často dveře.	Nenechávejte dveře otevřené déle, než je nezbytně nutné.
	Teplota spotřebiče je příliš vysoká.	Nechte jídlo vychladnout na teplotu místnosti, a teprve pak ho vložte do spotřebiče.
	Teplota místnosti je příliš vysoká.	Snižte teplotu místnosti.
Po vnitřní zadní stěně chladničky stéká voda.	Během automatického odmrazování se na zadní stěně rozmrazuje námraza.	Nejde o závadu.
V chladniče teče voda.	Odtokový otvor je ucpaný.	Vyčistěte odtokový otvor.
	Vložení potravin brání odtoku vody do odtokového otvoru.	Přemístěte potraviny tak, aby se nedotýkaly zadní stěny.
Na podlahu teče voda.	Vývod rozmrazené vody neústí do misky nad kompresorem.	Vložte vývod rozmrazené vody do vypařovací misky.
Příliš mnoho námrazy a ledu.	Potraviny nejsou řádně zabalené.	Zabalte lépe potraviny.
	Dveře nejsou správně zavřené.	Viz "Zavření dveří".
	Regulátor teploty může být nesprávně nastavený.	Nastavte vyšší teplotu.
Teplota spotřebiče je příliš nízká.	Regulátor teploty může být nesprávně nastavený.	Nastavte vyšší teplotu.
Teplota spotřebiče je příliš vysoká.	Regulátor teploty může být nesprávně nastavený.	Nastavte nižší teplotu.
	Dveře nejsou správně zavřené.	Viz "Zavření dveří".
	Teplota spotřebiče je příliš vysoká.	Nechte jídlo vychladnout na teplotu místnosti, a teprve pak ho vložte do spotřebiče.
	Vložili jste příliš velké množství potravin najednou.	Dávejte do spotřebiče raději méně potravin.
Příliš vysoká teplota v chladniče.	Ve spotřebiči neobíhá chladný vzduch.	Vždy zkontrolujte, zda ve spotřebiči může dobře obíhat chladný vzduch.
Příliš vysoká teplota v mrazniče.	Potraviny jsou položeny příliš těsně u sebe.	Uložte potraviny tak, aby mohl dobře obíhat chladný vzduch.
Spotřebič nefunguje.	Spotřebič je vypnutý.	Zapněte spotřebič.

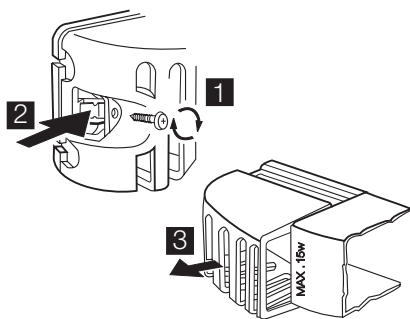
Problém	Možná příčina	Řešení
	Zástrčka není zasunutá správně do zásuvky.	Zástrčku zasuňte správně do zásuvky.
	Spotřebič je bez proudu. Zásuvka není pod proudem.	Zasuňte do zásuvky zástrčku jiného elektrického spotřebiče. obraťte se na kvalifikovaného elektrikáře.
Osvětlení nefunguje.	Vadná žárovka.	Viz "Výměna žárovky".

Projevuje-li se závada i po provedení výše uvedených úkonů, zavolejte do nejbližšího poprodejního střediska.

Výměna žárovky

Jestliže chcete vyměnit žárovku, postupujte takto:

1. Vypněte napájení spotřebiče.
2. Vyšroubujte upevňovací šroub krytu.
3. Stisknutím vytáhněte přední odstranitelnou část jako na obrázku.
4. Vyměňte vadnou žárovku za novou se stejným příkonem (maximální příkon je uveden na krytu žárovky).
5. Vraťte kryt zpět.
6. Zašroubujte upevňovací šroub krytu.
7. Spotřebič opět připojte k síti.
8. Otevřete dveře a zkontrolujte, zda se žárovka rozsvítí.



Zavření dveří

1. Vyčistěte těsnění dveří.
2. Pokud je to nutné, dveře seřídte. Řiďte se pokyny v části "Instalace".
3. V případě potřeby vadné těsnění dveří vyměňte. obraťte se na servisní středisko.

Technické údaje

		ERB36405X	ERB40405X
Rozměry	Výška	1850 mm	2010 mm
	Šířka	595 mm	595 mm
	Hloubka	632 mm	632 mm
Skladovací čas při poruše		20 h	20 h

Technické údaje jsou uvedeny na typovém štítku umístěném na vnitřní levé straně spotřebiče a na energetickém štítku.

Instalace

⚠ Přečtěte si pečlivě "Bezpečnostní informace" ještě před instalací k zajištění bezpečnosti a správného provozu spotřebiče.

Umístění

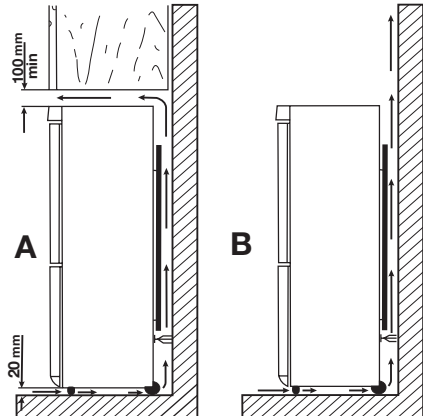
Spotřebič instalujte na místě, jehož okolní teplota odpovídá klimatické třídě uvedené na typovém štítku spotřebiče:

Klima- tická třída	Okolní teplota
SN	+10°C až +32°C
N	+16°C až +32°C
ST	+16°C až +38°C
T	+16°C až +43°C

Umístění

Spotřebič musí být instalovaný v dostatečné vzdálenosti od zdrojů tepla, jako jsou radiátory, bojler, přímý sluneční svit apod. Ujistěte se, že vzduch může volně cirkulovat kolem zadní části spotřebiče. Jestliže je spotřebič umístěn pod závěsnými skříňkami kuchyňské linky, je pro zajištění správného výkonu nutná minimální vzdálenost mezi horní částí spotřebiče a závěsnými skříňkami alespoň 100 mm. Pokud je to ale možné, spotřebič pod závěsné skříňky nestavte. Správné vyrovnání zajišťuje jedna nebo více seřizitelných nožiček na spodku spotřebiče.

⚠ **Upozornění** Spotřebič musí být odpojitelý od elektrické sítě, proto musí být zástrčka i po instalaci dobře přístupná.



Připojení k elektrické síti

Spotřebič smí být připojen k síti až po ověření, že napětí a frekvence uvedené na typovém štítku odpovídají napětí v domácí síti.

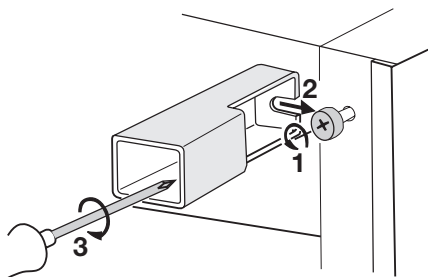
Spotřebič musí být podle zákona uzemněn. Zástrčka napájecího kabelu je k tomuto účelu vybavena příslušným kontaktem. Pokud není domácí zásuvka uzemněná, poradte se s odborníkem a připojte spotřebič k samostatnému uzemnění v souladu s platnými předpisy.

Výrobce odmítá veškerou odpovědnost v případě nedodržení výše uvedených pokynů. Tento spotřebič je v souladu se směrnicemi EHS.

Zadní rozpěrky

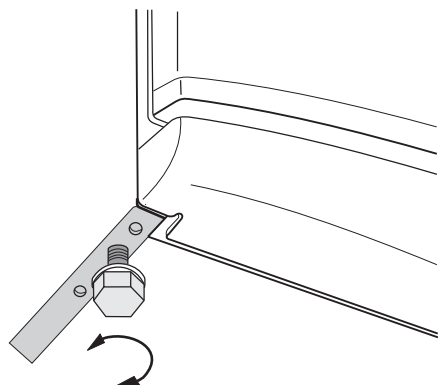
V obálce s dokumentací jsou dvě rozpěrky, které musejí být namontované jako na obrázku.

Povolte šrouby a vložte rozpěrku pod hlavu šroubu, pak znovu dotáhněte šrouby.



Vyrovnaní

Po umístění spotřebiče zkontrolujte, zda stojí rovně. Můžete ho vyrovnat seřízením dvou dolních předních nožiček.

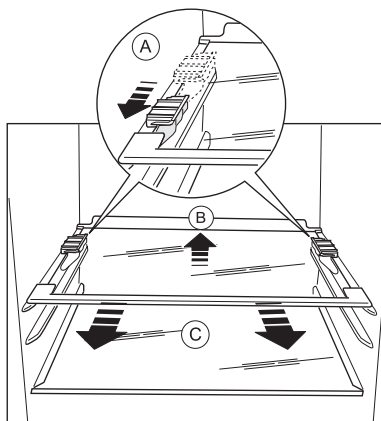


Odstranění držáků polic

Spotřebič je vybaven držáky polic, kterými je možné police bezpečně zajistit během přepravy.

Chcete-li je odstranit, postupujte takto:

1. Posuňte držáky polic ve směru šipky (A).
2. Nadzdvihněte polici zezadu a pak ji zatlačte dopředu, až se uvolní (B).
3. Odstraňte zarážky (C).



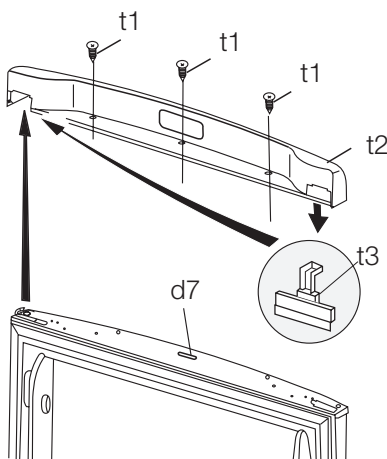
Změna směru otvírání dveří

! **Upozornění** Před každou činností vytáhněte zástrčku ze sítě zásuvky.

Důležité K provedení následujících činností doporučujeme přizvat další osobu, která bude v průběhu prací držet dveře spotřebiče.

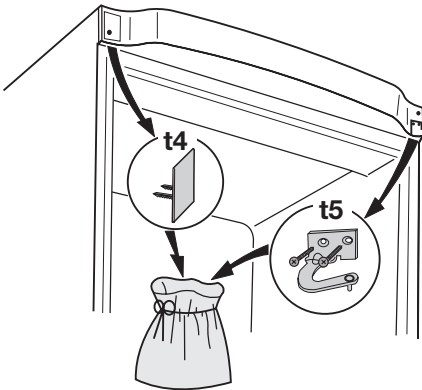
Chcete-li změnit směr otvírání dveří, postupujte takto:

1. Otevřete dvířka (spotřebič musí být ve svislé poloze). Vyšroubujte šrouby (t1) a sejměte plastový ozdobný díl horních dveří (t2). Zavřete dveře.

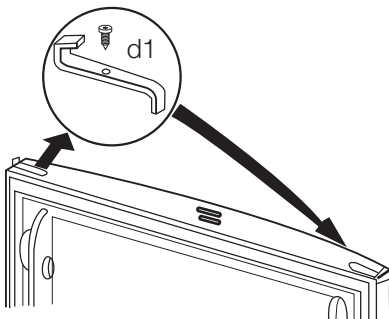


2. Z plastového ozdobného dílu dveří vyjměte malou plastovou krytku a namontujte ji do opačné strany (t3).
3. Odmontujte destičku (t4). Jestliže je to nutné, použijte velmi opatrně šroubovák.

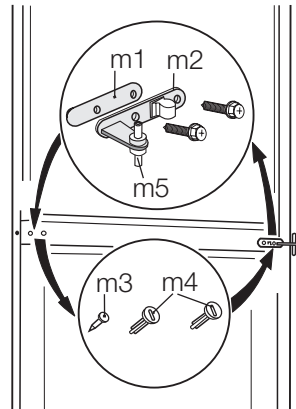
Vyšroubujte šroub na opačné straně. Odmontujte závěs horních dveří (t5). Uložte díly do prázdného plastového sáčku.



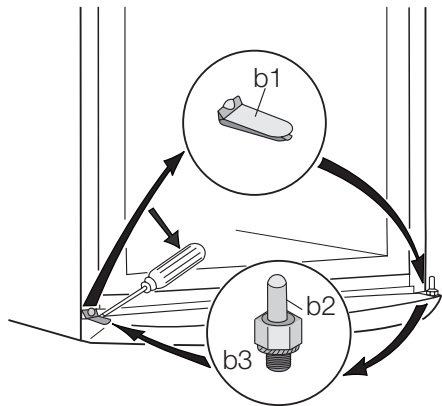
4. Vysadte horní dveře.
5. Odšroubujte šroub a demontujte zásepku ze dveří (d1). Namontujte ji obráceně na opačné straně.



6. Vyšroubujte střední závěs (m2). Sejměte plastovou distanční podložku (m1).
7. Vysadte dolní dveře.

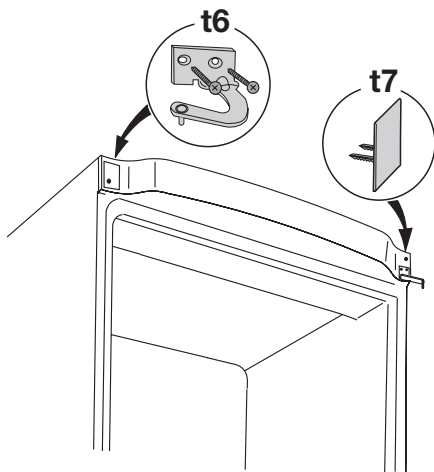


8. Vhodným nástrojem demontujte krytku (b1). Odšroubujte dolní dveří čep (b2) s distanční podložkou (b3) a zašroubujte je na opačné straně.
9. Krytku (b1) vložte do uvolněného místa na opačné straně.



10. Záslepky (d1) vyjměte a přemontujte na opačnou stranu dveří.
11. Vyjměte levý čep středního závěsu (m3, m4) a přemontujte jej na opačnou stranu.
12. Čep středního závěsu (m5) přemontujte do levého otvoru dolních dveří.
13. Dolní dveře znovu nasadte na otočný čep (b2).
14. Zašroubujte střední závěs (m1) na opačné straně. Nezapomeňte vložit pod střední závěs plastovou podložku (m2).

15. Na střední závěs (m5) znovu nasadte horní dveře.
Dbejte na to, aby hrany dveří byly rovno-
běžné s bočními hranami chladničky.
16. Umístěte horní závěs (naleznete jej v ob-
álce s návodem k použití) na protější
stranu (t6) a připevněte ho.



17. Vložte destičku (t7) (naleznete ji v sáčku
s návodem k použití).
18. Otevřete dveře a pomocí šroubů (t1)
příšroubujte plastový ozdobný díl hor-
ních dveří (t2). Vložte do něj magnet (d7).
Zavřete dveře.
19. Postavte spotřebič na místo, vyrovnejte
ho, počkejte alespoň čtyři hodiny a pak
ho zapojte do elektrické zásuvky.


Na závěr zkontrolujte, zda:

- Jsou všechny šrouby utažené.
- magnetické těsnění přiléhá ke skříni.
- Dveře se otvírají a zavírají správně.

Při nízké okolní teplotě (např. v zimě) se může
stát, že těsnění nebude dokonale doléhat. V
tomto případě počkejte, až těsnění samo
změkne, nebo můžete postup urychlit
zahřátím příslušné části normálním vysouše-
čem vlasů.

Pokud nechcete změnu směru otvírání dveří
provádět sami, obraťte se na nejbližší stře-
disko poprodejního servisu. Odborník z popro-
dejního servisu provede změnu směru oteví-
rání dveří na vaše náklady.

Poznámky k životnímu prostředí

Symbol  na výrobku nebo jeho balení
udává, že tento výrobek nepatří do domácího
odpadu. Je nutné odvézt ho do sběrného
místa pro recyklaci elektrického a
elektronického zařízení. Zajištěním správné
likvidace tohoto výrobku pomůžete zabránit
negativním důsledkům pro životní prostředí a
lidské zdraví, které by jinak byly způsobeny
nevhodnou likvidací tohoto výrobku.

Podrobnější informace o recyklaci tohoto
výrobku zjistíte u příslušného místního úřadu,
služby pro likvidaci domovního odpadu nebo
v obchodě, kde jste výrobek zakoupili.

www.electrolux.com

www.electrolux.hu

www.electrolux.cz