

LAVAMAT 5.0

Használati útmutató

Mosógép

Köszönjük, hogy egyik kiváló minőségű termékünket választotta!

A készülék optimális és hosszú távú teljesítményének biztosítása érdekében, kérjük, olvassa át alaposan a jelen használati útmutatót. Ezzel biztosítható, hogy az összes folyamatot tökéletesen és a leghatékonyabb módon vezérelje. Javasoljuk, tartsa biztonságos helyen ezt az útmutatót, hogy bármikor fellapozhassa, amikor szüksége van rá. Végül kérjük, az útmutatót adja át a készülék esetleges jövőbeli tulajdonosának.

Kívánjuk, sok örömet leljen új készülékében!

Tartalomjegyzék

Utasítások a felhasználó részére	3	A FOLT opció kiválasztása (5 gomb)	13
Biztonsági információk	3	Az IDŐMEGTAKARÍTÁS opció kiválasztása (6 gomb)	14
Az első használat előtt	3	A START/SZÜNET gomb (8 gomb) kiválasztása	14
Általános biztonság	3	A KÉSLELTETETT INDÍTÁS (9 gomb) kiválasztása	14
Üzembe helyezés	4	További öblítés kiválasztása	15
Használat	4	Opció vagy futó program módosítása	15
Gyermekbiztonság	5	Program megszakítása	15
Termékleírás	5	Program törlése	15
Termékleírás	5	Az ajtó nyitása a program indítása után	15
Mosószertartó	7	A program végén	16
Kezelőpanel	7	Mosogatóprogramok	16
Kezelőpanel	7	Programokkal kapcsolatos adatok	19
Kijelző (7)	8	A mosási ciklus előkészítése	21
Jelzőfények (10)	9	A mosnivaló szétválogatása	21
Első használat	9	Hőmérséklet	21
Személyreszabás	10	Teendők a ruhaneműk behelyezése előtt	21
Hangjelzések	10	Maximális töltetek	22
Gyermekbiztonsági zár	10	A ruhaneműk súlya	22
Napi használat	11	Foltok eltávolítása	22
A ruhanemű behelyezése	11	Mosószeres és adalékanyagok	23
A mosószer és az öblítőszer adagolása	11	A felhasznált mosószer mennyisége	24
A kívánt program kiválasztása programkapcsoló (1) elforgatásával	12	Vízkeménységi fok	24
A kívánt HŐMÉRSÉKLET kiválasztása (2 gomb)	12	Ápolás és tisztítás	24
A CENTRIFUGÁLÁSI sebesség csökkentése vagy az ÖBLÍTŐSTOP opció kiválasztása (3 gomb)	13	Vízkötenítés	24
Programopció gombok	13	Minden mosás után	25
Az ELŐMOSÁS opció kiválasztása (4 gomb)	13	Karbantartási mosás	25

Külső tisztítás	25	Üzembe helyezés	33
A mosószertartó tisztítása	25	Kicsomagolás	33
Mosódob	26	Elhelyezés és vízszintezés	36
Az ajtó tömítése	26	Vízellátás	36
Vízleeresztő szivattyú	26	Aquastop eszköz	38
A vízbevezető szűrő tisztítása	28	Vízkivezetés	38
Víz kiürítése szükség esetén	28	Elektromos csatlakoztatás	39
Fagyveszély	28	Állandó csatlakoztatás	39
Mit tegyek, ha...	29	Környezetvédelmi tudnivalók	40
Műszaki adatok	32	Csomagolóanyagok	40
Fogyasztási értékek	33	Környezetvédelmi tanácsok	40

A változtatások jogát fenntartjuk

Utasítások a felhasználó részére

Biztonsági információk

Az első használat előtt

- Az AEG/ELECTROLUX készülékek biztonsága megfelel az ágazati szabványoknak és a készülékek biztonságára vonatkozó jogszabályi követelményeknek. Ugyanakkor gyártóként magunkra nézve kötelezőnek érezzük, hogy a következő biztonsági megjegyzéseket rendelkezésére bocsássuk. A készülék üzembe helyezése és használata előtt figyelmesen el **KELL** olvasnia a biztonsági szabályokat.
- Nagyon fontos, hogy ezt a Kezelési útmutatót elérhető helyen tartsa, hogy szükség esetén mindig a rendelkezésére álljon. Amennyiben a készüléket eladja vagy átadja egy másik tulajdonosnak, vagy amennyiben elköltözik a lakásból, és a készüléket otthagyja, soha ne feledje mellékelni az útmutatót a készülékhez, hogy az új tulajdonos megismerkedhessen a készülék működésével és a vonatkozó figyelmeztetésekkel.
- A készülék üzembe helyezése és használata előtt figyelmesen el **KELL** olvasnia a biztonsági szabályokat.
- Mielőtt először nekikezdené, ellenőrizze a készüléket, hogy nem történt-e valamilyen sérülés a szállítás során. Soha ne csatlakoztasson sérült készüléket. Ha egyes részei megsérültek, forduljon a szállítóhoz.
- Ha a készüléket télen szállítják ki, amikor a hőmérséklet fagypont alatt van: Tárolja a mosógépet szobahőmérsékleten 24 óráig az első használat előtt.

Általános biztonság

- Veszélyes megváltoztatni a műszaki jellemzőket vagy megkísérelni a termék bármilyen módon történő módosítását.
- Magas hőmérsékleten történő mosás során az ajtó üvege felmelegszik. Ne nyúljon hozzá.
- Ügyeljen rá, hogy kisebb háziállatok ne kerüljenek a mosógép dobjába. Ennek elkerülése érdekében, kérjük, használat előtt ellenőrizze le a dobot.

<http://www.markabolt.hu/>

- Bármilyen tárgy, mint például pénzérmék, biztosítótűk, tűk, csavarok, kövek vagy más kemény, éles anyagok komoly károkat okozhatnak, és nem szabad azokat a gépbe tenni.
- Csak a gyártó által javasolt mennyiségű öblítőszeret és mosószert használjon. A túlzott használat kárt okozhat a ruhaneműben. Kövesse a gyártó mennyiségi ajánlásait.
- A kisméretű ruhadarabokat - mint például zokni, harisnya, mosható öv stb. - mosózsákba vagy párnahuzatba téve mossa, nehogy azok a dob és az üst közé kerülhessenek.
- Ne használja a mosógépet halcsontot tartalmazó darabok, nem szegett vagy szakadt anyagok mosására.
- A készüléket mindig válassza le a hálózatról, és zárja el a vízellátást használat, tisztítás és karbantartás után.
- Semmilyen körülmények között ne kísérelje meg saját maga megjavítani a készüléket. A szakszerűtlen beavatkozás személyi sérülést vagy komoly működési problémákat okozhat. Forduljon szakszervizhez. Mindig ragaszkodjon eredeti pótalkatrészek felhasználásához.

Üzembe helyezés

- A készülék nehéz. Mozgatásakor körültekintéssel járjon el.
- Kicsomagoláskor ellenőrizze, hogy nem sérült-e meg a gép. Kétség esetén ne helyezze működésbe, hanem forduljon a szakszervizhez.
- Használat előtt minden csomagolóanyagot és szállítási rögzítőcsavart el kell távolítani. Súlyos károk keletkezhetnek a gépben vagy a berendezési tárgyakban, ha ezt nem tartja be. Lásd a felhasználói kézikönyv vonatkozó fejezetét.
- A készülék üzembe helyezése után ellenőrizze, hogy az ne álljon a befolyócsövön és a kifolyócsövön, valamint a munkafelület ne nyomja az elektromos tápvezetékét a falnak.
- Ha a gépet padlószőnyegre helyezi, úgy állítsa be a lábakat, hogy a levegő szabadon áramoljon a készülék alatt.
- Mindig bizonyosodjon meg arról, hogy nincs vízszivárgás a tömlőknél és azok csatlakozásainál a beszerelés után.
- Ha a készüléket fagynak kitett helyen helyezi üzembe, kérjük, olvassa el a "Fagyveszély" c. fejezetet.
- A készülék üzembe helyezéséhez szükséges minden vízvezeték-szerelési munkát szakképzett vízvezeték-szerelőnek vagy kompetens személynek kell elvégeznie.
- A készülék üzembe helyezéséhez szükséges minden villanszerelési munkát szakképzett villanszerelőnek vagy kompetens személynek kell elvégeznie.

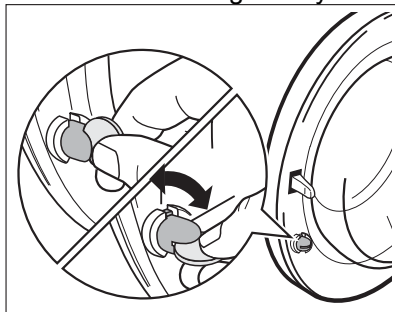
Használat

- Ezt a gépet háztartási célú használatra tervezték. Ne használja más célra, mint amire való.
- Csak gépi mosásra alkalmas termékeket mosson. Kövesse az egyes ruhaneműn feltüntetett mosási útmutatót.
- Ne töltsen túl a készüléket. Lásd a Mosási programok táblázatát.

- Mosás előtt ellenőrizze, hogy minden zseb üres, a gombok és cipzárok zárva vannak. Kerülje a kirojtosodott vagy szakadt ruhadarabok mosását, és mosás előtt kezelje a foltokat (festék, tinta, rozsdá és fű). Merevített melltartókat TILOS mosógépben mosni.
- Ne mosson a mosógépben olyan ruhadarabokat, amelyek illékony benzintermékekkel érintkeztek. Amennyiben illékony tisztítófolyadékokat használt, ügyelni kell arra, hogy a folyadék eltávozzon a ruhadarabból, mielőtt a gépbe helyezné.
- A dugót sohasem a vezetéknél, hanem magánál a dugónál fogva húzza ki az aljzatból.
- Soha ne használja a készüléket, ha a hálózati tápkábel, a kezelőpanel, a munkafelület vagy a lábazat oly módon sérült, hogy a mosógép belseje szabadon hozzáférhető.

Gyermekbiztonság

- A készülék kialakítása nem olyan, hogy azt csökkent fizikai, értelmi vagy mentális képességű, illetve megfelelő tapasztalatok és ismeretek híján lévő személy (beleértve a gyermekeket is) használhassa, hacsak a biztonságáért felelős személy nem biztosít számára felügyeletet és útmutatást a készülék használatára vonatkozóan.
- Gondoskodni kell a kisgyermekek felügyeletéről annak biztosítása érdekében, hogy ne játsszanak a készülékkel.
- A csomagolóanyag egyes részei (pl. fólia, polisztirol) veszélyesek lehetnek a gyermekek számára. Fulladásveszély áll fenn! Tartsa azokat távol a gyermekektől.
- A mosószeret zárja el a gyermekek elől és tartsa biztonságos helyen.
- Ügyeljen rá, hogy háziállatok vagy gyermekek ne kerüljenek a mosógép dobjába. Ennek elkerülése érdekében a mosógép különleges funkcióval rendelkezik. A készülék elindításához (lenyomás nélkül) forgassa el az ajtó belsejében lévő gombot az óramutató járásával megegyező irányban addig, amíg a vajat vízszintesbe nem kerül. Ha szükséges, használjon érmét.



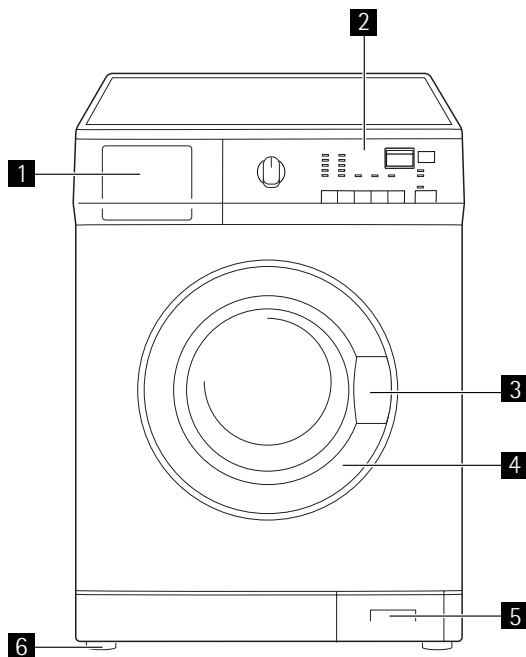
A készülék leállításához és az ajtó ismételt bezárásának lehetővé tétele érdekében forgassa el a gombot az óramutató járásával ellenkező irányban addig, amíg a vajat vízszintesbe nem kerül.

Termékleírás

Termékleírás

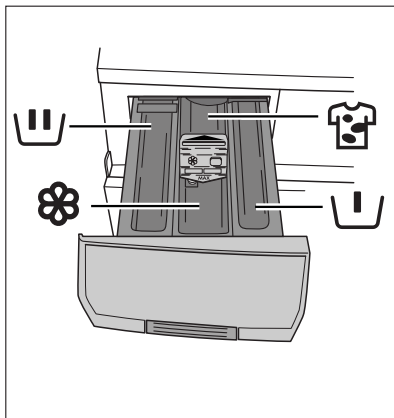
Új készüléke a víz, az energia és a mosószer gazdaságos felhasználása révén a modern ruhanemű-kezelés minden követelményének megfelel.


A gömb szelepegység lehetővé teszi, hogy a gép a mosószert teljes mértékben felhasználja, továbbá csökkenti a vízfelhasználást, és következésképpen kevesebb elektromos energiát is fogyaszt.




- 1** Mosószertartó
- 2** Kezelőpanel
- 3** Ajtófogantyú
- 4** Adattábla
- 5** Vízleeresztő szivattyú
- 6** Három szabályozható láb A bal oldali hátsó láb automatikus


Mosószertartó



 Rekesz az **előmosáshoz** használt mosószer számára. Az előmosási mosószer a mosási program kezdetén kerül beadagolásra.


 Rekesz a **főmosáshoz** használt mosópor vagy folyékony mosószer számára.

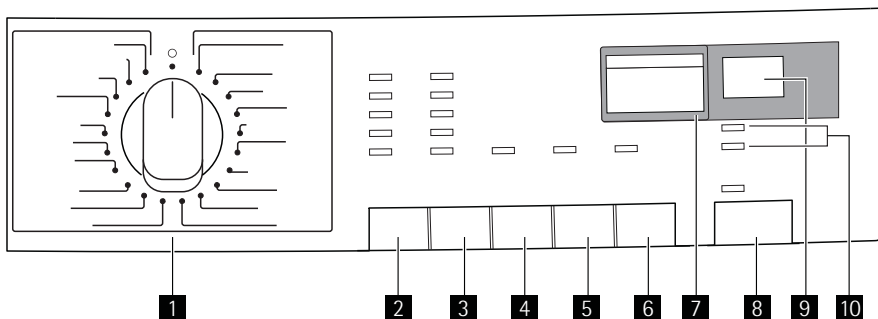
 Rekesz a **folyékony adalékok** számára (öblítőszer, keményítő).

 Rekesz a főmosáshoz használt folteltávolító számára **FOLT opció** esetén.

Kezelőpanel

Kezelőpanel

 Mostantól kezdve a programválasztót, a gombokat és a kijelzőt az ebben a táblázatban megadott számmal jelöljük.

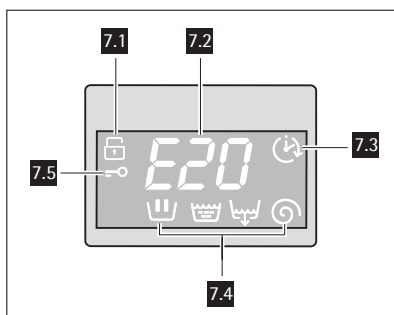


- 1** Programkapcsoló
- 2** HŐMÉRSÉKLET gomb
- 3** CENTRIFUGÁLÁS gomb
- 4** ELŐMOSÁS gomb
- 5** FOLT gomb

- 6** IDŐMEGTAKARÍTÁS gomb
- 7** Kijelző
- 8** START/SZÜNET gomb
- 9** KÉSLELTETETT INDÍTÁS gomb
- 10** Jelzőfények

Jelek: 🧶 Pamut/lenvászon, 🧼 Higiénia, 🌀/40 - 60 MIX, 🌾 Farmer, 🧺 Műszál, 🧼 Vasaláskönnyítő, 🧺 Kímélő, 🧼 Viszkóz, 🧺 Kímélő öblítések, 🧼 Ürítés, 🌀 Centrifugálás, 🧺 Paplan, 🌀 Gyapjú plusz, 🧺 Fehérnemű, 🧼 Selyem, 🌾 Szabadidő, 🏆 Sport, ⚡ Szupergyors, ⚡ Gyors intenzív, ⏸ BE/KI
 ✖ Hideg mosás, 🌡 Hőmérséklet, ⏸ Öblítőstop, 🌀 Centrifugálási sebesség csökkentése, 🧺 Gyerekzár, 🧼 Előmosás, 🧺 Folt, ⚡ Időmegetakarítás, ⏸ Start, ⏸ Szünet, 🧺+ Extra öblítés, 🧺 Túlادagolás, ⏸ Késleltetett indítás, ⏸ Program időtartama

Kijelző (7)



7.1 Gyermekebiztonsági zár - jel

7.2 A kiválasztott program időtartama

A program kiválasztása után annak időtartamát órában és percben mutatja a gép (pl. **2.05**). Az időtartamot automatikusan számítja ki a gép, minden ruhatípus esetén, a javasolt maximális megterhelhetőség alapján. A program megkezdése után a fennmaradó időt a gép percenként frissíti.

Riasztási kódok

Üzemelési problémák előfordulása esetén bizonyos riasztási kódok jelenhetnek meg, például **E20** (lásd a "Mit tegyek, ha..." c. fejezetet).

Program vége

Amikor a program befejeződött, egy villogó nulla **0** jelenik meg, a **7.5** jel eltűnik a kijelzőről, a **8** gomb jelzőfénye kialszik, és az ajtó kinyitható.

Helytelen opcióválasztás

Ha egy kiválasztott opció nem egyeztethető össze a beállított mosási programmal, az **Err** üzenet jelenik meg néhány másodpercre, és a **8** gomb sárga jelzőfénye villogni kezd.





7.3 Késleltetett indítás - jel

A megfelelő gombok segítségével beállított késleltetés (max. 20 óra) kb. 3 másodpercig megjelenik a kijelzőn, majd a korábban kiválasztott program időtartama jelenik meg.

A **7.3** jel megjelenik a kijelzőn. A késleltetési időtartam értéke óránként egy egységgel csökken. Amikor csak 1 óra maradt, az időtartam értéke percenként csökken.

7.4 Programfutás-kijelző

A digitális kijelző a mosási program különböző fázisait mutatja.

Miután a készülék üzemelni kezd, a kijelző az éppen futó mosási fázis megfelelő szimbólumát mutatja.  MOSÁS,  ÖBLÍTÉS,  ÜRÍTÉS,  CENTRIFUGÁLÁS

7.5 Ajtó jel

Ez a jel jelzi, ha az ajtó kinyitható:

- jel világít: az ajtó nem nyitható. A készülék üzemel.
- jel nem világít: az ajtó nyitható. A mosási program befejeződött.

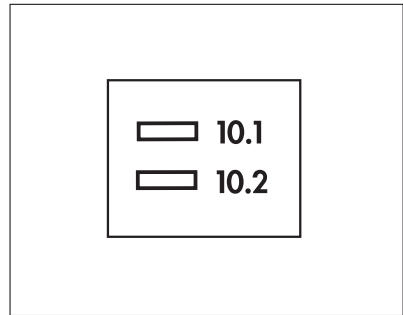
i Ha nem távolítja el a ruhaneműt a program befejeződését követő 10 percn belül, a kijelző háttérvilágítása kikapcsol, és az energiatakarékosági rendszer aktivizálódik.

Csak a **8** gomb jelzőfénye villog, jelezve, hogy a készüléket ki kell kapcsolni. Bármely gombot megnyomva a készülék kilép az energiatakarékos állapotból, és beállíthat egy másik mosási programot, vagy kikapcsolhatja a készüléket.

Jelzőfények (10)

i Ha a TÚLADAGOLÁS jelzőfény **10.1** felgyullad a program végén, ez azt jelzi, hogy túl sok mosószer került felhasználásra.


Amikor a készülék további öblítéseket végez, az Extra öblítés jelzőfény **10.2** világít. További öblítés hozzáadásához lásd a "További öblítés kiválasztása" c. fejezetet.



Első használat

i Győződjön meg róla, hogy az elektromos és vízcsatlakozások megfelelnek az üzembe helyezési útmutatásoknak.

i Távolítsa el a polisztirol tömböt és minden más anyagot a dobból.

i Öntsön 2 liter vizet a mosószerfiók  főmosási rekeszébe, hogy aktiválja az **ECO** szelepet. Utána végeztessen el egy 90°C vagy 95°C-os pamutciklust anélkül, hogy bármilyen ruhaneműt behelyezne a mosógépbe, hogy eltávolítson a dobból és az üstből a gyártás folyamán visszamaradt minden esetleges szennyeződést. Öntsön a főmosási rekeszbe 1/2 adag mosószert, és indítsa be a gépet.

Személyreszabás

Hangjelzések

A készülék fel van szerelve egy akusztikus egységgel, amely a következő esetekben szólal meg:

- A programkapcsoló elforgatásával
- A gombok megnyomásával
- Rossz választás esetén
- A ciklus végén
- Működési problémák esetén.

A **3** és **4** gombok egyidejű, kb. **6 másodpercig** tartó megnyomásával a hangjelzés kikapcsolható (kivéve a működési problémák esetét). E 2 gomb ismételt megnyomásával lehet a hangjelzést újra bekapcsolni.

Gyermekbiztonsági zár

Ez az eszköz lehetővé teszi, hogy a készüléket felügyelet nélkül hagyja, és nem kell aggódnia, hogy a gyermekek megsérülnek a készülék révén, vagy kárt okoznak a készülékben.

Ez a funkció akkor is bekapcsolva marad, amikor a mosógép nem működik. Két különböző módon lehet beállítani ezt az opciót:

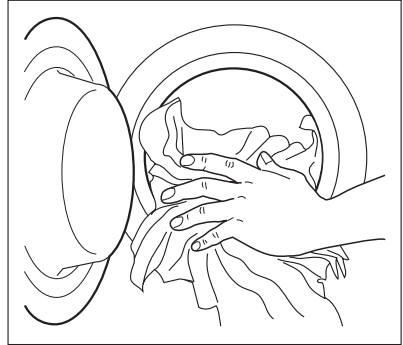
- Mielőtt megnyomja a **8** gombot: nem lehetséges a gép elindítása.
- miután megnyomta a **8** gombot: nem lehetséges a gépen semmilyen programot vagy opciót megváltoztatni.

Ennek az opciónak a bekapcsolásához vagy kikapcsolásához tartsa egyszerre kb. 6 másodpercig lenyomva a **4** és az **5** gombot, amíg a **7.1** jel megjelenik a kijelzőn, illetve eltűnik a kijelzőről.

Napi használat

A ruhanemű behelyezése



1. Az ajtófogantyút kifelé húzva óvatosan nyissa ki az ajtót. Helyezze a ruhaneműket egyenként a mosógép dobjába, és amennyire csak lehet, terítse szét őket.
2. Zárja be jól az ajtót. Hallani fog egy kattantást a bezáródás alatt.

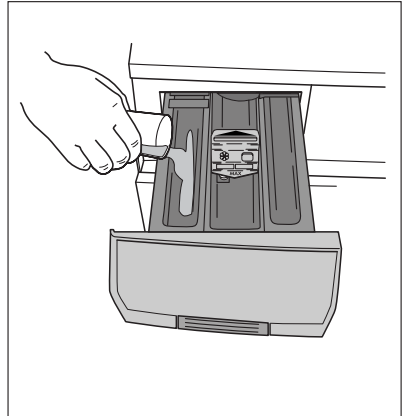


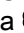
Figyelem! Ne kerüljön ruhanemű az ajtó és a gumifoglatat közé.

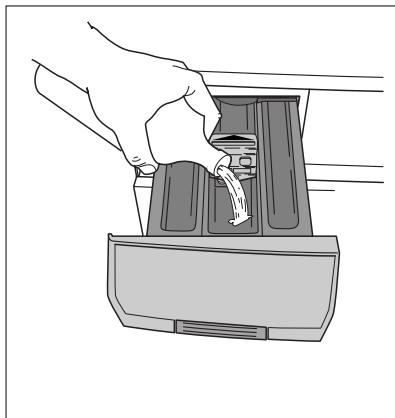
A mosószer és az öblítőszer adagolása

Ez az új készülék arra lett kifejlesztve, hogy csökkentse a víz-, az energia- és a mosószer-felhasználást.

1. Húzza ki ütközésig a mosószertartót. Mérje ki a gyártó cég által javasolt mosószermennyiséget, öntse azt a  főmosási rekeszbe. Ha **előmosás** fázist is kíván végezni, öntse a mosószert a  jelzésű rekeszbe. Ha folyékony mosószert használ, előmosás nélküli programot kell választania. Ha végre kívánja hajtani a folt funkció, öntse a folteltávolítót a kék nyíllal jelölt rekeszbe.



2. Szükség esetén öntsön öblítőszeret a  jelölésű rekeszbe, (a felhasznált mennyiség nem lépheti túl a rekeszben lévő **MAX** jelzést). Óvatosan tolja be a rekeszt.





A kívánt program kiválasztása programkapcsoló (1) elforgatásával

Kiválaszthatja a megfelelő programot bármilyen ruhatípushoz, ha figyelemmel kíséri a mosási programok táblázatában lévő ismertetéseket (lásd "Mosási programok").

Fordítsa a programkapcsolót a kívánt programra. A programkapcsoló meghatározza a mosási ciklus típusát (pl. vízszint, a dob mozgása, öblítések száma) és a mosási hőmérsékletet a ruhanemű típusának megfelelően.

A **8** gomb jelzőfénye villogni kezd, és a kijelzőn a kiválasztott program időtartama látható.

A programkapcsolót az óra járásával megegyező és ellentétes irányban is lehet forgatni. Az  állás törli a programot/Kikapcsolja a gépet.


 A programkapcsoló mosási programjainak ismertetését lásd a "Mosási programok" c. fejezetben.

A program végén a programkapcsolót  állásba kell fordítani a gép kikapcsolása érdekében.

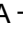
FIGYELEM

Ha akkor forgatja el a programkapcsolót egy másik programra, amikor a gép éppen üzemel, a **8** gomb piros jelzőfénye 3-szor villog. A gép nem hajtja végre az újonnan kiválasztott programot.

A kívánt HŐMÉRSÉKLET kiválasztása (2 gomb)

 Amikor kiválaszt egy programot, a készülék automatikusan felkínálja az adott program alapértelmezett hőmérsékletét.

Ha a mosógép ajánlásától eltérő hőmérsékleten kívánja kimosni a szennyest, a hőmérséklet növeléséhez vagy csökkentéséhez többször nyomja meg ezt a gombot.

A  (Hideg) pozíció választása esetén a gép hideg vízzel fog mosni. Különösen kényes ruhaneműknél, például függönyöknél kell használni.

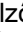
- i** A mosóvíz rendelkezésre álló minimális és maximális hőmérsékleteit lásd a "Mosási programok" címszó alatt.

A CENTRIFUGÁLÁSI sebesség csökkentése vagy az ÖBLÍTŐSTOP opció kiválasztása (3 gomb)

- i** Amikor kiválasztotta a kívánt programot, a készülék automatikusan felkínálja az adott programhoz megengedett maximális centrifugálási sebességet.

Ha a mosógép ajánlásától eltérő sebességen kívánja centrifugálni a ruhaneműt, a centrifugálási sebesség megváltoztatásához többször nyomja meg a 3 gombot.

Kigyullad a megfelelő jelzőfény.

ÖBLÍTŐSTOP: Ennek az opciónak a választásakor a gép nem ereszti le az utolsó öblítővizet, hogy megóvja a ruhaneműket a gyűrődéstől. Amikor a program befejeződött, a kijelzőn három villogó  7.5 jel megjelenik a kijelzőn, a 8 gomb jelzőfénye kialszik, és az ajtó zárolva van annak jelzésére, hogy a vizet ki kell üríteni.

A víz leeresztéséhez, kérjük, olvassa el "A program végén" c. fejezetet.

Programopció gombok

A programtól függően különböző funkciók használhatók együtt. Ezeket az opciókat a kívánt program kiválasztása után és az **8** gomb megnyomása előtt kell kiválasztani.

Amikor ezeket a gombokat megnyomja, a megfelelő jelzőfény felgyullad. Amikor ismét megnyomja, a jelzőfények kialszanak.

A **8** gomb jelzőfénye villogni kezd, és a kijelzőn a kiválasztott program időtartama látható.

Ha helytelen opciót választott, a **8** gomb sárga jelzőfénye 3-szor felvillan, és néhány másodpercig az **Err** üzenet jelenik meg a kijelzőn.

- i** A mosási programok és az opciók összeegyeztethetőségére vonatkozóan lásd a "Mosási programok" c. fejezetet.

Az ELŐMOSÁS opció kiválasztása (4 gomb)

Állítsa be ezt az opciót, ha szeretné a ruhaneműt a főmosás előtt 30°C-os előmosással kezelni. Az előmosás rövid centrifugálással ér véget a pamut és a műszálas programoknál, míg a kényes anyagok esetében csak a víz leeresztése történik meg.

Kigyullad a megfelelő jelzőfény.

A FOLT opció kiválasztása (5 gomb)

Válassza ezt az opciót az erősen szennyezett vagy foltos ruhanemű folttisztítóval való kezeléséhez (bővített főmosás időoptimalizált folteltávolító fázissal). Kigyullad a megfelelő jelzőfény.

Ez az opció 40°C-nál alacsonyabb hőmérséklet esetén **nem** áll rendelkezésre. Ha egy programot folteltávolítási opcióval kíván végrehajtani, öntse a folteltávolítót a kék nyíllal jelölt folt rekeszbe.

Az IDŐMEGTAKARÍTÁS opció kiválasztása (6 gomb)

Ez az opció lehetővé teszi, hogy módosítsa a készülék által automatikusan javasolt mosási időtartamot.

NAPI: Ennek a gombnak az egyszeri megnyomására a megfelelő jelzőfény felgyullad, és a mosás időtartama lecsökken az enyhén szennyezett ruhanemű kimosásának megfelelően.

SZUPERGYORS: Ennek a gombnak kétszer történő megnyomására a megfelelő jelzőfény tovább világít, a mosás időtartama lecsökken pedig az enyhén szennyezett ruhanemű, illetve a rövid ideig használt vagy viselt darabok kimosásának megfelelően. A kijelzőn a lecsökkent mosási időtartam jelenik meg.

A START/SZÜNET gomb (8 gomb) kiválasztása

A kiválasztott program elindításához nyomja meg a **8** gombot, a megfelelő piros jelzőfény nem villog tovább.

A **MOSÁS** jel **7.4** megjelenik a kijelzőn, jelezve, hogy a készülék megkezdte az üzemelést.

A **7.5** jel megjelenik a kijelzőn, jelezve, hogy az ajtó zárva van.

Egy futó program félbeszakításához nyomja meg a **8** gombot: a megfelelő piros jelzőfény villogni kezd.

A programnak arról a pontról való újraindításához, ahol félbeszakadt, **nyomja meg újra a 8 gombot**. Ha késleltetett indítást állított be a **9** gombbal, a mosógép megkezdheti a visszaszámlálást. Ha helytelen opciót választott, a **8** gomb sárga jelzőfénye 3-szor felvillan, és kb. 2 másodpercig az Err üzenet látható a kijelzőn.

A KÉSLELTETETT INDÍTÁS (9 gomb) kiválasztása

Mielőtt elindítaná a programot, ha az indítást késleltetni szeretné, nyomja meg a gombot ismételten a kívánt késleltetés kiválasztásához.

A kiválasztott késleltetési időtartam értéke (maximum 20 óra) jelenik meg a kijelzőn kb. 3 másodpercig, majd ismét a program időtartama jelenik meg.

Ezt az opciót a program beállítása után kell kiválasztani még azelőtt, hogy megnyomná az **8** gombot.


Ezzel a gombbal 30 perccel - 60 perccel - 90 perccel, 2 órával és óránkénti lépésekkel maximum 20 órával késleltetheti a mosási programot.

Ha ruhaneműt kíván betenni még a gépbe a késleltetési időtartam alatt, nyomja meg a **8** gombot a készülék szüneteltetéséhez. Tegye be a ruhaneműt, csukja be az ajtót, és nyomja meg a **8** gombot ismét.

A késleltetett indítás választása.

- Állítsa be a programot és a kívánt opciókat.
- Válassza ki a késleltetett indítást.
- Nyomja meg a **8** gombot: A készülék megkezdheti az óránkénti visszaszámlálást. A program a kiválasztott késleltetés letelte után elindul.

A késleltetett indítás törlése

- A **8** gomb megnyomásával állítsa SZÜNET üzemmódba a mosógépet;
- Nyomja meg a **9** gombot egyszer, amíg a  jel meg nem jelenik a kijelzőn;
- A program elindításához nyomja meg ismét az **8** gombot.



- A beállított késleltetési idő hossza csak a mosási program ismételt kiválasztása után módosítható.
- Az ajtó a késleltetés teljes időtartama alatt zárva marad. Ha muszáj kinyitnia az ajtót, először SZÜNET helyzetbe kell állítania a mosógépet a **8** gomb megnyomásával. Az ajtó becsukása után nyomja meg ismét az **8** gombot.

A **9** gomb nem választható az ÜRÍTÉS programmal együtt.

További öblítés kiválasztása

Ezt a készüléket a vízzel való takarékosagra fejlesztették ki. Azonban nagyon érzékeny (a mosószerre allergiás) bőrű emberek esetében szükség lehet arra, hogy a ruhanemű kiöblítése extra mennyiségű vízben történjen (extra öblítés).

Nyomja le egyszerre a **2** és a **3** gombokat néhány másodpercig: a **10.2** jelzőfény világít.

Ez a funkció állandó jelleggel bekapcsolva marad. A kikapcsolásához nyomja le ugyanazokat a gombokat mindaddig, amíg a **10.2** jelzőfény ki nem alszik.

Opció vagy futó program módosítása

Bármely opció megváltoztatható azelőtt, hogy a program végrehajtaná azt. Bármilyen változtatás előtt először az **8** gomb megnyomásával le kell állítani a mosógépet. Egy futó programot csak úgy lehet megváltoztatni, hogyha **újra beállítja azt**. Fordítsa a programkapcsolót \bigcirc állásba, majd az új programnak megfelelő állásba. Indítsa el az új programot az **8** gomb ismételt megnyomásával. A dobban lévő mosóvíz nem ürül ki.

Program megszakítása

Egy futó program félbeszakításához nyomja meg a **8** gombot, a megfelelő jelzőfény villogni kezd. A program újraindításához nyomja meg újra ugyanezt a gombot.

Program törlése

Forgassa a programkapcsolót \bigcirc állásba a folyamatban lévő program törléséhez. Most már kiválaszthat egy új programot.


Az ajtó nyitása a program indítása után


Először állítsa a gépet szünet üzemmódba az **8** gomb megnyomásával.

- Ha az AJTÓ jel eltűnik, ki lehet nyitni az ajtót.
- Ha az AJTÓ jel nem alszik ki, ez azt jelenti, hogy a gép már a melegítési fázisban van, és hogy a víz szintje az ajtó alsó széle fölött van. Ebben az esetben az ajtó nem nyitható ki.
- Ha ki kell nyitnia az ajtót, de ez már nem lehetséges, a programkapcsolót \bigcirc állásba forgatva kapcsolja ki a gépet. Néhány perc elteltével kinyithatja az ajtót (**ügyeljen a víz szintjére és hőmérsékletére!**).


Az ajtó bezárása után ismét ki kell választania a programot és az opciókat, majd meg kell nyomnia az **8** gombot


A program végén

A készülék automatikusan leáll, a **8** gomb jelzőfénye és a **7.5** jel kialszik, és a kijelzőn egy villogó  jelenik meg.

Ha olyan program vagy opció van kiválasztva, amely úgy fejeződik be, hogy a víz még a dobban marad, a **7.5** jel tovább világít, a kijelzőn egy villogó  jelenik meg, a **8** gomb jelzőfénye kialszik, és az ajtó zárva marad, jelezve, hogy az ajtó kinyitása előtt le kell eresztetni a vizet.

Az alábbi utasításokat követve ürítse ki a vizet:

- Forgassa a programkapcsolót ide:
- Válassza az ÜRÍTÉS vagy a CENTRIFUGÁLÁS programot.
- Csökkentse a megfelelő gombokkal a centrifugálási sebességet, ha szükséges
- Nyomja meg a **8** gombot
- Amikor a program befejeződött, a kijelzőn egy villogó  látható. A **7.5** jel eltűnik, és az ajtó kinyitható.

Forgassa a programkapcsolót kikapcsolt  állásba a mosógép kikapcsolásához. Szedje ki a ruhákat a dobból, és alaposan ellenőrizze, hogy a dob üres-e. Ha nem kíván további mosást végezni, zárja el a vízcsapot. Hagyja nyitva az ajtót, nehogy penész vagy kellemetlen szagok keletkezzenek.

Mosogatóprogramok

Program/Hőmérséklet	Anyag fajtája	Opciók	A program leírása
PAMUT/LENVÁSZON 95° - HIDEG	Fehér és színes pamut (közepesen szennyezett ruhadarabok)	CENTRIFUGÁLÁS SEBESSÉGÉNEK CSÖKKENTÉSE/ ÖBLÍTŐSTOP - ELŐMOSÁS - FOLT ¹⁾ - EXTRA ÖBLÍTÉS - IDŐ- MEGTAKARÍTÁS ²⁾	Főmosás Öblítések Hosszú centrifuga Max. töltet 7 kg Csökk. töltet 3,5 kg
HIGIÉNYIA 60°	Speciális program fehér pamuthoz	CENTRIFUGÁLÁS SEBESSÉGÉNEK CSÖKKENTÉSE/ ÖBLÍTŐSTOP - ELŐMOSÁS - FOLT	Főmosás Öblítések Hosszú centrifuga Max. töltet 7 kg
MIX 40-60 40°	Vegyes szövet	CENTRIFUGÁLÁS SEBESSÉGÉNEK CSÖKKENTÉSE/ ÖBLÍTŐSTOP - ELŐMOSÁS - FOLT - EXTRA ÖB- LÍTÉS	Főmosás Öblítések Hosszú centrifuga Max. töltet 7 kg

Program/Hőmérséklet	Anyag fajtája	Opciók	A program leírása
FARMER 60° - HIDEG	Speciális program farmerhez, pamutvászon ruhadarabokhoz	CENTRIFUGÁLÁS SEBESSÉGÉNEK CSÖKKENTÉSE/ ÖBLÍTŐSTOP - ELŐMOSÁS	Főmosás Öblítések Hosszú centrifuga Max. töltet 3,5 kg
MŰSZÁL 60° - HIDEG	Műszálás vagy kevert szál szövetek	CENTRIFUGÁLÁS SEBESSÉGÉNEK CSÖKKENTÉSE/ ÖBLÍTŐSTOP - ELŐMOSÁS - FOLT ¹⁾ - EXTRA ÖBLÍTÉS - IDŐ- MEGTAKARÍTÁS ²⁾	Főmosás Öblítések Rövid centrifugálás Max. töltet 3,5 kg Csökk. töltet 2 kg
VASALÁSKÖNYÍTŐ 60° - HIDEG	Műszálás vagy kevert szál szövetek: alsónemű, színes ruhadarabok, nem összemenő ingek, blúzok	CENTRIFUGÁLÁS SEBESSÉGÉNEK CSÖKKENTÉSE/ ÖBLÍTŐSTOP - ELŐMOSÁS - EXTRA ÖBLÍTÉS	Főmosás Öblítések Rövid centrifugálás Max. töltet 1,5 kg
KÍMÉLŐ 40° - HIDEG	Kényes szövetek: például függönyök	CENTRIFUGÁLÁS SEBESSÉGÉNEK CSÖKKENTÉSE/ ÖBLÍTŐSTOP - ELŐMOSÁS - FOLT ¹⁾ - EXTRA ÖBLÍTÉS - IDŐ- MEGTAKARÍTÁS ²⁾	Főmosás Öblítések Rövid centrifugálás Max. töltet 3,5 kg Csökk. töltet 2 kg
VISZKÓZ 40° - HIDEG	Viszkóz darabok	CENTRIFUGÁLÁS SEBESSÉGÉNEK CSÖKKENTÉSE/ ÖBLÍTŐSTOP - ELŐMOSÁS - FOLT ¹⁾ - EXTRA ÖBLÍTÉS	Főmosás Öblítések Rövid centrifugálás Max. töltet 3,5 kg
KÍMÉLŐ ÖBLÍTÉSEK	Külön öblítési ciklus kézzel mosott ruhadarabokhoz	CENTRIFUGÁLÁS SEBESSÉGÉNEK CSÖKKENTÉSE/ ÖBLÍTŐSTOP - EXTRA ÖBLÍTÉS	Öblítések Rövid centrifugálás Max. töltet 7 kg
ÜRÍTÉS	A víz kiürítéséhez		Ürités Max. töltet 7 kg

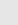



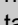
Program/Hőmérséklet	Anyag fajtája	Opciók	A program leírása
CENTRIFUGÁLÁS	Külön centrifugálás pamut esetében	CENTRIFUGÁLÁS SEBESSÉGÉNEK CSÖKKENTÉSE	Ürités és hosszú centrifugálás Max. töltet 7 kg
PAPLAN 40°-30°	Rövid ciklus takarókhöz	CENTRIFUGÁLÁS SEBESSÉGÉNEK CSÖKKENTÉSE	Főmosás Öblítések Rövid centrifugálás Max. töltet 2 kg
GYAPJÚ PLUSZ 40° - HIDEG	Olyan ruhaneműkhöz, amelyek "Tiszta új gyapjú, nem megy össze gépben mosható" vagy "Kézi mosás" címkével vannak ellátva.	CENTRIFUGÁLÁS SEBESSÉGÉNEK CSÖKKENTÉSE/ ÖBLÍTŐSTOP	Főmosás Öblítések Rövid centrifugálás Max. töltet 2 kg
FEHÉRNEMŰ 40° - HIDEG	Speciális program rendkívül kényes, kézi mosást igénylő darabokhoz	CENTRIFUGÁLÁS SEBESSÉGÉNEK CSÖKKENTÉSE/ ÖBLÍTŐSTOP	Főmosás Öblítések Rövid centrifugálás Max. töltet 1 kg
SELYEM 30° - HIDEG	Kímélő mosást és centrifugálást igénylő selyem ruhadarabok	CENTRIFUGÁLÁS SEBESSÉGÉNEK CSÖKKENTÉSE/ ÖBLÍTŐSTOP	Főmosás Öblítések Rövid centrifugálás Max. töltet 1 kg
SZABADIDŐ 40° - HIDEG	Speciális program sportruházathoz	CENTRIFUGÁLÁS SEBESSÉGÉNEK CSÖKKENTÉSE/ ÖBLÍTŐSTOP - EXTRA ÖBLÍTÉS	Főmosás Öblítések Rövid centrifugálás Max. töltet 3 kg
SPORT 40° - HIDEG	Speciális program erősen szennyezett sportruházati darabokhoz	CENTRIFUGÁLÁS SEBESSÉGÉNEK CSÖKKENTÉSE/ ÖBLÍTŐSTOP - EXTRA ÖBLÍTÉS	Előmosás 30°-on Főmosás Öblítések Rövid centrifugálás Max. töltet 3 kg
SZUPERGYORS 30°	Enyhén szennyezett szövetekhez, gyapjú kivételével	CENTRIFUGÁLÁS SEBESSÉGÉNEK CSÖKKENTÉSE	Főmosás Öblítések Rövid centrifugálás Max. töltet 3 kg
GYORS INTENZÍV 60°-40°	Enyhén szennyezett vagy csak egyszer viselt pamut és kevertszálás ruhadarabokhoz	CENTRIFUGÁLÁS SEBESSÉGÉNEK CSÖKKENTÉSE/ ÖBLÍTŐSTOP - EXTRA ÖBLÍTÉS	Főmosás Öblítések Rövid centrifugálás Max. töltet 5 kg
ECO 60°	Fehér és nem színeresztő pamut - energiatakarékos,	CENTRIFUGÁLÁS SEBESSÉGÉNEK CSÖKKENTÉSE/	Főmosás Öblítések Hosszú centrifuga

Program/Hőmérséklet	Anyag fajtája	Opciók	A program leírása
	enyhén/közepesen szennyezett, ingek, alsónemű.	ÖBLÍTŐSTOP - ELŐMOSÁS - FOLT - EXTRA ÖB- LÍTÉS	Max. töltet 7 kg
○/KI	Az éppen folyamatban lévő program törléséhez vagy a gép kikapcsolásához		

- 1) A Folt opció 40°C-on vagy ennél nagyobb hőfokon végzett mosáshoz választható.
- 2) Ha az IDŐMEGTAKARÍTÁS gombbal a SZUPERGYORS opciót választja, javasoljuk, hogy csökkentse a maximális töltetet a jelzettnek megfelelően. (Csökk. töltet=Csökkentett töltet). Azonban lehetséges a teljes töltet is némileg mérsékelt tisztítási eredmények mellett.

Programokkal kapcsolatos adatok

HIGIÉNYA	Mosási program fehér pamuthoz. Ez a program a 60°C-on történő mosásnak és egy további öblítésnek köszönhetően eltávolítja a mikroorganizmusokat. Így a művelet hatékonyabb: Tegyen a Folt rekeszbe speciális fertőtlenítő adalékanyagot, és válassza a Folt opciót.
40 - 60 MIX	Speciális program fehér és színes, különböző mosási hőmérsékletre megfelelő pamuthoz. Ez a program olyan ruhadarabokhoz használható, amelyeket külön 40°C-on, illetve 60°C-on kellene kimosni. Így a dobot megtöltheti a maximális töltettel, hogy energiát és vizet takarítson meg. Ugyanolyan jó mosási eredményeket fog kapni, mint normál programmal 60°C-on.
FARMER	Ezzel a programmal lehetősége van farmerruhák (pl. farmernadrágok, -ingek és -dzsekik), valamint jerseyből készült anyagok mosására. (Az Extra öblítés opció automatikusan aktiválásra kerül.)
VASALÁSKÖNNYÍTŐ	Ennek a programnak a kiválasztása után a ruhanemű finom mosásra és centrifugálásra kerül, nehogy meggyűrődjön. Ilyenkor vasalni is könnyebb. Ezenkívül a mosógép további öblítéseket végez.
VISZKÓZ	Különleges kímélő program olyan szövetekhez, mint a viszkóz, cupro, lyocell. A tisztítási műveletet intenzívebb módon

	hajtja végre, mint a Kézi programok esetében.
KÍMÉLŐ ÖBLÍTÉSEK	Ezzel a programmal ki lehet öblíteni és centrifugálni a kézzel mosott ruhaneműket. A gép 3 öblítést végez, ezt pedig egy utolsó rövid centrifugálás követi. A centrifugálási sebesség a 3 gomb megnyomásával mérsékelhető.
ÜRÍTÉS	Az utolsó öblítővíz ürítésére használatos az Öblítőstop opcióval rendelkező programok esetében. Először fordítsa a programkapcsolót  állásba, majd válassza ki az ÜRÍTÉS programot, és nyomja meg a 8 gombot.
CENTRIFUGÁLÁS	Külön centrifugálás kézzel mosott pamut ruhaneműk számára és olyan programokhoz, amelyek tartalmazzák az ÖBLÍTŐSTOP opciót. A program kiválasztása előtt a programkapcsolót  állásba kell forgatni. Kiválaszthatja a sebességet a megfelelő gomb segítségével, hogy az megfeleljen a centrifugálásra kerülő anyagnak.
PAPLAN	Mosási program egyszerű műszálás takarókhöz, ágyterítőkhöz stb.
GYAPJÚ PLUSZ	Mosási program gépben mosható  gyapjúhoz, valamint kézzel mosható gyapjúhoz és "kézi mosás"  kezelési jelzéssel ellátott kényes szövetekhez.
FEHÉRNEMŰ	Ez a program nagyon kényes darabokhoz, például fehérneműkhöz, melltartókhöz és alsóneműkhöz stb. alkalmas.
SELYEM	Kímélő mosási program, amely selyem és kevertszálás ruhadarabokhoz alkalmas.
SZABADIDŐ	Speciális program sportruházathoz. Ennek a programnak a választásakor ne használjon semmilyen adalékanyagot.
SPORT	Ez a program erősen szennyezett sportruházati darabok mosására szolgál. A mosógép automatikusan hozzáad egy előmosási ciklust a főmosás előtt, hogy eltávolítsa a sáros foltokat. Azt javasoljuk, hogy NE tegyen mosószert a mosószertartó  jelzésű rekeszébe.
SZUPERGYORS	Ez a program az alábbi opcióval kombinálva állítható be: Centrifugálás sebes-

	ségének csökkentése. Ezt a programot enyhén szennyezett pamut- és műszálas darabokhoz kell használni.
GYORS INTENZÍV	Gyors mosási program, amely enyhén szennyezett fehér/szintartó pamut vagy kevertszálas ruhadarabokhoz alkalmas.
ECO	Ez a program enyhén vagy normál mértékben szennyezett pamutdarabokhoz választható. A hőmérséklet csökken, a mosás időtartama pedig meghosszabbodik. Ez lehetővé teszi a jó mosási hatékonyság elérését az energiatakarékoság mellett.
<input type="radio"/> /KI	Ha törölni kívánja a programot, és ki akarja kapcsolni a gépet, forgassa a programkapcsolót <input type="radio"/> állásba. Most beállíthat egy új programot.

A mosási ciklus előkészítése

A mosnivaló szétválogatása

Kövesse az egyes ruhaneműn található mosási útmutatást és a gyártó cég mosási útmutatásait. A következők szerint különítse el a ruhaneműket: fehér, színes, műszálas, kényes és gyapjúruhák.

Hőmérséklet

95° vagy 90°	az átlagosan szennyezett fehér lenvászón és pamutruhák (pl. konyharuhák, törülközők, asztalterítők, lepedők stb.) mosásához
60°/50°	a nem színeresztő, közepesen szennyezett színes lenvászón, pamut és műszálas ruhaneműk (pl. ingek, pizsamák, hálóingek stb.), illetve enyhén szennyezett fehér pamutruhák (pl. fehérneműk) mosására
40°-30°- Hideg	kényes ruhadarabok (pl. függönyök), vegyes ruhanemű, így műszálas és gyapjúanyagok, amelyek címkéjén ez áll: "tisztá új gyapjú, gépben mosható, nem megy össze"

Teendők a ruhaneműk behelyezése előtt

Ne mossa együtt a fehér és a színes ruhákat; a fehér ruhák a mosás során elveszíthetik "fehérségüket".

A színes új ruhák az első mosásnál engedhetik a színüket, ezért célszerű az első alkalommal elkülönítve mosni őket.

Ellenőrizze, hogy a ruhaneműkben ne maradjanak fémtárgyak (pl. hajcsatok, biztosítótűk, kítűzők).

Gombolja be a párnahuzatokat, húzza össze a cipzárakat, kapcsolja be a kapcsokat. Az öveket és a hosszú szalagokat kösse össze.

Mosás előtt távolítsa el a makacs foltokat.

A különösen piszkos helyeket esetleg valamilyen speciális mosószerrel dörzsölje át.

A függönyöket különös óvatossággal kezelje. Vegye le róluk a kapcsokat, vagy zsákban, hálóban mossa őket.

Maximális töltetek

A ruhaneműk mennyiségére vonatkozó útmutatás a mosási programtáblázatokban található.

Általános szabályok:

- **Pamut, lenvászon:** töltsse tele a dobot, de ne tömje meg túlzottan.
- **Műszál:** csak a dob feléig töltsse meg;
- **Kényes ruhaneműk és gyapjú:** a dob egyharmadáig.

A megadott maximális mennyiséggel optimális víz- és energiafelhasználás érhető el.

Erősen szennyezett ruhanemű esetében csökkentse a megadott mennyiséget.

A ruhaneműk súlya

Az alább felsorolt súlyok csak tájékoztató jellegűek:

Az alább felsorolt súlyok csak tájékoztató jellegűek:	
fürdőköpeny	1200 g
terítők	100 g
paplanhuzat	700 g
lepedő	500 g
párnahuzat	200 g
terítő	250 g
frottírtörülköző	200 g
konyharuha	100 g
hálóing	200 g
női alsónemű	100 g
férfimunkaköpeny	600 g
férfiing	200 g
férfi pizsama	500 g
alsóing	100 g
alsónadrág	100 g

Foltok eltávolítása

Előfordulhat, hogy a makacs foltokat nem lehet csak vízzel és mosószerrel eltávolítani. Célszerű a mosás előtt külön kezelésnek alávetni őket.

Vér:a még friss foltot hideg vízzel mossa. Ha a folt már megszáradt, áztassa be a ruhát éjszakára speciális mosószert tartalmazó vízbe, majd dörzsölje át benne.

Olajfesték:nedvesítse meg a foltot mosóbenzinnel, majd puha ruhára helyezve itassa fel; ismételje meg többször a műveletet.

Megszáradt zsirfolt: nedvesítse meg terpentinnel a foltot, majd puha felületre helyezve ujjbegyével, egy pamutanyag segítségével itassa fel.

Rozsdafolt:melegen oldott oxálsóval vagy valamilyen hideg rozsdatisztítóval kezelje. Bánjon óvatosan a régebbi keletű rozsdafoltokkal, mert azok már megtámadták a cellulózszerkezetet, így az anyag könnyen kilyukadhat.

Penészfolt:fehérítőszerrel tisztítsa, melyet alapos öblítés kövessen. Ily módon csak a fehér, illetve a klórra nem érzékeny színes ruhaneműk tisztíthatók.

Fű:mosószerezrel kissé kenje be az anyagot, majd kezelje hígított hipoklorittal (csak a klórral szemben ellenálló fehér és színes ruhaneműk esetében).

Golyóstoll és ragasztó: nedvesítse meg a foltot acetonnal ¹⁾, majd puha ruhára helyezve itassa fel; ismételje meg.

Rúzs:a fentiek szerint nedvesítse meg a foltot acetonnal, majd kezelje alkohollal. Az esetlegesen megmaradó nyomokat hipoklorittal tüntesse el.

Vörösbor:hagyja mosószerez vízben ázni, majd ecet- vagy citromsavval kezelje a foltot, végül öblítse ki. Az esetlegesen megmaradó nyomokat hipoklorittal tüntesse el.

Tinta:a tinta összetételétől függően nedvesítse be előbb acetonnal ¹⁾, majd ecetsavval; a fehér ruhaneműn esetlegesen visszamaradó nyomokat hipoklorittal tisztítsa meg, majd jól öblítse át.

Kátrányfolt:előbb folttisztítóval, alkohollal vagy benzinnel kezelje, majd a végén tisztítópasztával dörzsölje át.

Mosószerek és adalékanyagok

A mosás minősége a mosószert kiválasztásától és helyes adagolásától függ. A helyes adagolás a pazarlás elkerülését és a környezet védelmét jelenti.

Annak ellenére, hogy a mosószerek biodegradábilisak, olyan elemeket is tartalmaznak, amelyek károsítják a természet kényes ökológiai egyensúlyát.

A mosószert kiválasztása függ az anyag fajtájától (kényes, gyapjú, pamut stb.), színétől, a mosás hőfokától és a szennyezettség mértékétől.

Ehhez a mosógéphez valamennyi forgalomban lévő mosószert felhasználható:

- mosópor valamennyi anyagtípushoz
- mosópor finomtextil (max. 60°C-os) és gyapjú mosáshoz
- folyékony mosószerek valamennyi anyagfajtaéhoz, elsősorban az alacsony hőfokú (max. 60°C-os) programokhoz, illetve a csak gyapjú mosására szolgáló speciális mosószerek.

A mosószert és az esetlegesen alkalmazott adalékanyagokat a mosásprogram kezdete előtt kell a megfelelő rekeszbe önteni.

Ha koncentrált mosóport vagy folyékony mosószert használ, előmosás **nélküli** programot kell választania.

A mosógép átforgató rendszere a koncentrált mosószerek optimális felhasználását teszi lehetővé.

1) műselymet ne tisztítson acetonnal
<http://www.markabolt.hu/>

Közvetlenül a program megkezdése előtt öntsön folyékony mosószert a **U** jelölésű mosószer adagoló rekeszbe.

Az öblítőszer vagy a keményítőt a mosószertartó **8** jelölésű rekeszébe kell önteni a mosási program elindítása előtt.

Az adalékanyagok mennyiségének megválasztásához kövesse a gyártó útmutatásait, és semmiképpen **ne lépje túl a mosószer-adagoló rekeszben látott "MAX" jelölést.**

A felhasznált mosószer mennyisége

A mosószer fajtája és mennyisége a szövet típusától, a mosásra váró ruha mennyiségétől, a szennyezettség fokától és a felhasznált víz keménységétől függ.

Kövesse a gyártó cég útmutatásait a mosószer mennyiségének megválasztásánál.

A megadottnál kevesebb mosószert használjon, amikor:

- kevés ruhaneműt mos
- a ruhanemű csak kissé szennyezett
- a mosás során nagy hab képződik.

Vízkeménységi fok

A víz keménységét az ún. keménységi szint szerint osztályozzák. Erre vonatkozó információt az adott vízműtől vagy az illetékes önkormányzattól lehet kérni.

i Vízlágyítót kell alkalmazni, amikor a víz keménységi foka közepes vagy magas (a II. vízkeménységi fokozattól). Kövesse a gyártó utasításait. Ezután a mosószer mennyiségét mindig az I. vízkeménységi foknak (= lágy) megfelelően lehet beállítani.

Szint	Jellemző	Vízkeménységi fok	
		Német °dH	Francia °T.H.
1	lágy	0-7	0-15
2	közepes	8-14	16-25
3	kemény	15-21	26-37
4	nagyon kemény	> 21	> 37

Ápolás és tisztítás

LE KELL VÁLASZTANIA a készüléket az elektromos hálózatról, mielőtt bármilyen tisztítási vagy karbantartási munkát végezne.

Vízkőtlenítés

A használt víz rendszerint tartalmaz vízkövet. Jó elképzelés az, ha időközönként vízlágyítószerrel használja a mosógépet. Alkalmazza ezt bármilyen ruhanemű mosása nélkül, és a vízlágyító gyártójának útmutatásai szerint. Ez segíteni fog a vízkőlerakódások kialakulásának megelőzésében.

Minden mosás után

Hagyja egy ideig nyitva az ajtót. Ez segít megelőzni a penészesedést és a kellemetlen szagok kialakulását a készülék belsejében. Ha a mosás után az ajtót nyitva hagyja, azzal az ajtótmítés védelmét is elősegíti.

Karbantartási mosás

Alacsony hőmérsékletű mosásokkal lehetséges a dob belsejében lévő maradványlerakódások eltávolítása.

Javasoljuk, hogy rendszeresen végezzen karbantartási mosást.

Karbantartási mosás futtatása:

- A dobban nem lehet semmilyen ruhanemű.
- Válassza ki a legmelegebb pamutmosási programot.
- Normál mennyiségű mosószert használjon, ami biológiai tulajdonságokkal rendelkező por legyen.

Külső tisztítás

A készülék külső felületét csak vízzel és szappannal tisztítsa meg, majd törölje alaposan szárazra.

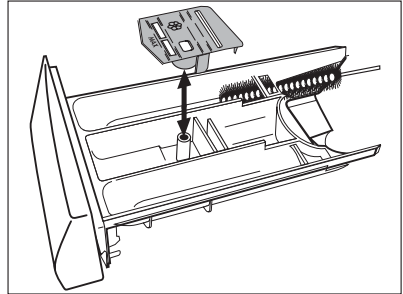


A készülékház tisztításához ne használjon alkoholt, oldószert vagy más hasonló terméket.

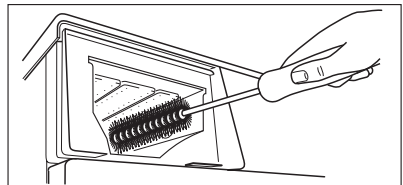
A mosószertartó tisztítása

A mosószertartót rendszeresen tisztítani kell.

1. Erősen húzva vegye ki a mosószertartót.
2. Vegye ki a kondicionáló betétet a középső rekeszből.



3. Mossa le az összes részt vízzel.
4. Nyomja vissza a kondicionáló betétet, amennyire lehet, hogy szilárdan a helyén legyen
5. Tisztítsa meg kefével a mosógép összes alkatrészét, különösen a mosókamra felső részén található fúvókákat.
6. Illessze a mosószertartót a vezetősínekre, és tolja be.



Mosódob

Rozsdásodások alakulhatnak ki a dobban a mosnivalóval bekerülő korrozív hatású tárgyak vagy a vasat tartalmazó csapvíz miatt.



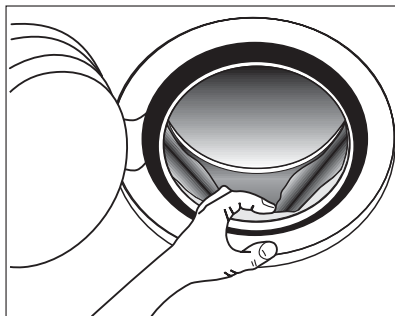
Ne tisztítsa a mosódobot savas vízkőmentesítő szerrel, klórtartalmú súrolószerrel vagy acélgyapattal.

1. A dobban lévő rozsdásodásokat rozsdamentes acél tisztítására alkalmas tisztítószerrel távolítsa el.
2. Futtasson le egy mosási ciklust ruhanemű nélkül, hogy eltávolítsa a tisztítószerek esetleges maradványait.

Program: Rövid pamut program maximális hőmérsékleten, és töltsön be kb. 1/4 mérőpohár mosószert.

Az ajtó tömítése

Időről időre ellenőrizze az ajtó körüli tömítést, és vegyen ki minden dolgot a mélyedésekből.



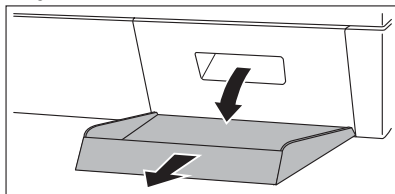
Vízleeresztő szivattyú

A szivattyút ellenőrizni kell rendszeresen és különösen, ha:

- a gép nem vezeti ki a vizet, és/vagy nem centrifugál
- a gépből furcsa zaj hallható a víz ürítése közben, mely a kivezető szivattyút elzáró tárgyak jelenlétének tudható be, mint biztosítótűk, érmék stb.

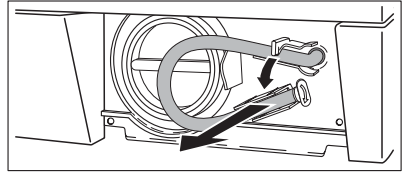
A következők szerint járjon el:

1. Húzza ki a villásdugót az aljzatból.
2. Szükség esetén várja meg, amíg a víz kihűl.
3. Nyissa ki a szivattyúnál lévő ajtót.

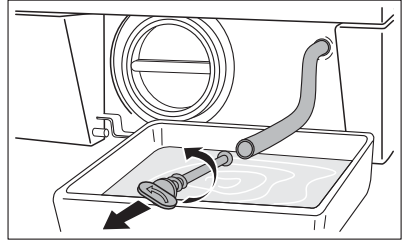


4. Helyezzen egy edényt a szivattyú alá, amelybe a gépből távozó víz folyhat.

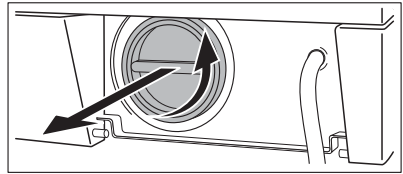
5.



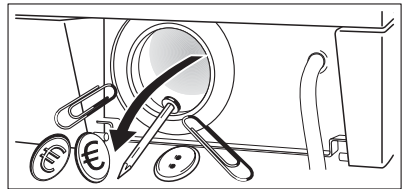
Akassza ki a vízvezető csövet, tegye az edénybe, és vegye le róla a dugófedelelet.



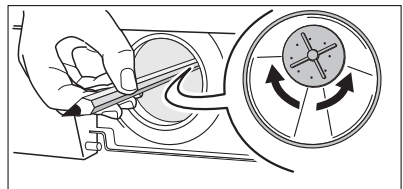
6. Amikor már nem folyik belőle víz, csavarja ki és vegye ki a szivattyút. Tartson kéznél egy ruhát, amivel felitathatja a vizet, amely a szivattyú kiemelésekor távozhat a gépből.



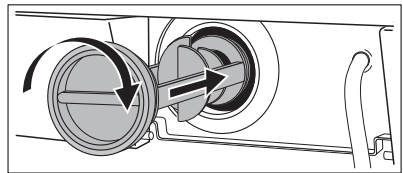
7.



Távolítsa el a szivattyúhoz esetleg hozzátapadt tárgyakat a szivattyú megforgatásával.



8. Tegye vissza a dugót a vészhelyzetben ürítésre használt csőre, majd az utóbbit akassza vissza a helyére.



9. Csavarja vissza teljesen a szivattyút.

10. Cukja be a szivattyúnál lévő ajtót.



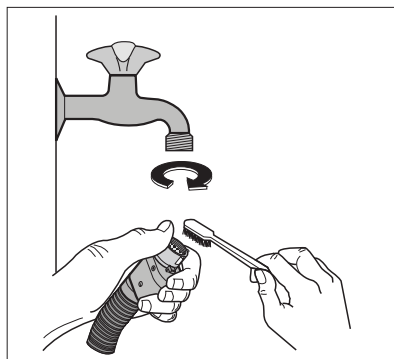
VIGYÁZAT

Amikor a készülék használatban van, a kiválasztott programtól függően, forró víz lehet a szivattyúban. Soha ne távolítsa el a szivattyú fedelét mosási ciklus alatt, mindig várjon, amíg a készülék befejezte a ciklust, és kiűritették. Amikor visszahelyezi a fedelet, győződjön meg arról, hogy megfelelően rászorította, és így nincs szivárgás, és kisgyermek nem tudja azt eltávolítani.

A vízbevezető szűrő tisztítása

Ha azt észleli, hogy a mosógép nem vesz fel vizet a mosáshoz, ellenőrizze, hogy nem záródott-e el a befolyócső szűrője.

1. Zárja el a vízcsapot.
2. Csavarja le a csövet a csapról.
3. Tisztítsa meg a csőben lévő szűrőt egy kemény sörtéjű kefével.



4. Csavarja vissza a csövet a csapra.

Víz kiűritése szükség esetén

Ha a gép nem üríti ki a vizet, a következőket kell tenni:

1. Húzza ki a dugót a konnektorból.
2. Zárja el a vízcsapot.
3. Szükség esetén várja meg, amíg a mosóvíz kihűl.
4. Nyissa ki a szivattyúnál lévő ajtót.
5. Tegyen egy edényt a padlózatra, és helyezze bele a kivezető cső végét. Vegye le róla a dugót. A víz a gravitáció miatt belefolyik az edénybe. Amikor az edény megtelik, tegye vissza a sapkát a csőre. Ürítse ki az edényt. Addig ismételje ezt az eljárást, amíg még folyik víz a gépből.
6. Ha szükséges, a fent leírt módon tisztítsa meg a szivattyút.
7. Tegye vissza a dugót, és akassza vissza a kivezető csövet;
8. Csavarja vissza a szivattyút, és csukja be az ajtót.

Fagyveszély

Ha a gépet olyan helyen állították fel, ahol a hőmérséklet 0°C alá süllyedhet, a következők szerint járjon el:

1. Zárja el a vízcsapot, és csavarja le a befolyócsövet a csapról;
2. Helyezze a szivattyú kivezető csövének a végét és a befolyócső végét a padlózatra elhelyezett edénybe, és vezesse ki a vizet;
3. Csavarja vissza a befolyócsövet, és helyezze vissza a helyére a szivattyú kivezető csövét, ügyelve arra, hogy lezárja az erre szolgáló dugóval.

Ezen műveletek elvégzésével a mosógépben maradt víz kifolyik, ezzel elkerülhető a jégképződés és így a készülék károsodása.

Amikor ismét üzembe helyezi a gépet, győződjön meg arról, hogy a környezeti hőmérséklet meghaladja a 0°C-ot.



Minden egyes alkalommal, amikor a vizet a kivezető csövön keresztül kiüríti, ezt követően kb. 2 liter vizet a mosószer tartó főmosás szerinti rekeszébe kell önteni, majd le kell futtatni a vízleeresztő programot. Ez működésbe hozza az **ECO** szelepegységet, amellyel elkerülheti, hogy a mosószer egy része a következő mosáskor felhasználatlanul maradjon a gépben.

Mit tegyek, ha...

Bizonyos problémák az egyszerű karbantartás hiánya vagy mulasztások miatt következnek be, ezek szerelő kihívása nélkül is könnyen orvosolhatók. Kérjük, a helyi szerviz megkeresése előtt végezze el az alább felsorolt ellenőrzéseket. Előfordulhat, hogy a gép működése közben a **8** gomb **sárga** jelzőfénye villogni kezd, és a következő riasztási kódok egyike megjelenik a kijelzőn, és ezzel egy időben hangjelzés hallható 20 másodpercenként, jelezve, hogy a gép nem működik:

- **E10** : baj van a vízellátással
- **E20** : baj van a víz elvezetésével
- **E40** : nyitott ajtó
- **EF0** : Túlcserélési rendszer bekapcsol

A probléma megszüntetését követően nyomja meg az **8** gombot a program újraindításához. Ha a probléma az összes ellenőrzés után is fennáll, forduljon a lakhelye szerinti szakszervizhez.

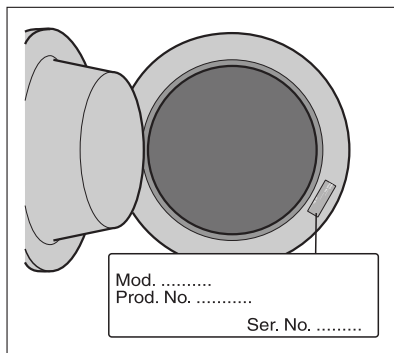
Probléma	Lehetséges ok/Megoldás
A mosógép nem indul el:	<p>Az ajtó nincs becsukva. E40</p> <ul style="list-style-type: none"> • Zárja be jól az ajtót. <p>A dugó nem megfelelően van beillesztve a hálózati aljzatba.</p> <ul style="list-style-type: none"> • Illessze a csatlakozódugót a hálózati aljzatba. <p>Nincs feszültség a hálózati aljzatban.</p> <ul style="list-style-type: none"> • Ellenőrizze lakásának elektromos hálózatát. <p>A fő olvadóbiztosíték kiégett.</p> <ul style="list-style-type: none"> • Cserélje ki a biztosítékot. <p>A programválasztó nincs megfelelően beállítva, és nem nyomta meg a 8 gombot.</p> <ul style="list-style-type: none"> • Forgassa el a programválasztót, és nyomja meg az 8 gombot ismét. <p>Késleltetett start lett kiválasztva.</p> <ul style="list-style-type: none"> • Ha a ruhaneműt azonnal ki kell mosni, törölje a késleltetett startot.

Probléma	Lehetséges ok/Megoldás
	A GYERMEKBIZTONSÁGI ZÁR be van kapcsolva. <ul style="list-style-type: none"> • Kapcsolja ki az eszközt.
A gép nem szív be vizet:	A vízcsap el van zárva. <i>E10</i> <ul style="list-style-type: none"> • Nyissa ki a vízcsapot. A befolyócső összenyomódott vagy megtört. <i>E10</i> <ul style="list-style-type: none"> • Ellenőrizze a befolyócső csatlakozását. Eltömődött a befolyócső szűrője. <i>E10</i> <ul style="list-style-type: none"> • Tisztítsa meg a befolyócső szűrőjét. Az ajtó nincs jól becsukva. <i>E40</i> <ul style="list-style-type: none"> • Zárja be jól az ajtót.
A gép vizet vesz fel, majd rögtön ki is üríti:	A kifolyócső vége túl alacsonyan van. <ul style="list-style-type: none"> • Olvassa el "A víz leeresztése" fejezet idevonatkozó bekezdését.
A gép nem eresztí le a vizet, és/vagy nem centrifugál:	A kifolyócső összenyomódott vagy megtört. <i>E20</i> <ul style="list-style-type: none"> • Ellenőrizze a kifolyócső csatlakozását. Eldugult a lefolyó szűrője. <i>E20</i> <ul style="list-style-type: none"> • Tisztítsa meg a leeresztő szűrőt. Olyan opció vagy program került kiválasztásra, amely a dobban maradó vízzel fejeződik be, vagy amely kihagyja az összes centrifugálási fázist. <ul style="list-style-type: none"> • Kapcsolja ki az opciót. • Válassza az ürítési vagy a centrifugálási programot. A ruhanemű nem egyenletesen oszlik el a dobban. <ul style="list-style-type: none"> • Rendezze el a ruhaneműt.
Víz van a padlózatán:	Túl sok mosószert vagy nem megfelelő mosószert használ a mosáshoz (túl sok hab keletkezik). <ul style="list-style-type: none"> • Csökkentse a mosószert mennyiségét, vagy használjon másikat. Ellenőrizze, hogy nem szivárogo-e a befolyócső valamelyik illesztéke. Nem mindig lehet könnyen meglátni, hogy folyik-e a víz a csövön; ellenőrizze, hogy nedves-e cső. <ul style="list-style-type: none"> • Ellenőrizze a befolyócső csatlakozását. Megsérült a kifolyócső. <ul style="list-style-type: none"> • Cserélje ki egy újjal. A szűrőre a tisztítás után nem tették vissza a sapkát, vagy a szűrőt nem megfelelően csavarták be.

Probléma	Lehetséges ok/Megoldás
	<ul style="list-style-type: none"> • Tegye vissza a sapkát a szűrőre, vagy csavarja teljesen be a szűrőt.
A mosás eredménye nem kielégítő:	<p>Túl kevés vagy nem megfelelő mosószert használt.</p> <ul style="list-style-type: none"> • Növelje a mosószer mennyiségét, vagy használjon másikat. <p>Mosás előtt nem kezelte a makacs foltokat.</p> <ul style="list-style-type: none"> • Használjon a kereskedelemben kapható termékeket a makacs foltok kezeléséhez. <p>Nem a megfelelő hőfokot állította be.</p> <ul style="list-style-type: none"> • Ellenőrizze, hogy a megfelelő hőmérsékletet választotta-e. <p>Túl nagy mennyiségű ruhát tett a gépbe.</p> <ul style="list-style-type: none"> • Helyezzen kevesebb ruhaneműt a dobba.
Nem nyílik ki az ajtó:	<p>A program még mindig fut.</p> <ul style="list-style-type: none"> • Várja meg a mosási ciklus végét. <p>Az ajtózárra még nem oldott ki.</p> <ul style="list-style-type: none"> • Várjon, amíg az AJTÓ jel eltűnik. <p>Víz van a dobban.</p> <ul style="list-style-type: none"> • Válassza az ürítés vagy a centrifugálás programot a víz kiürítéséhez.
A gép vibrál vagy zajos:	<p>A szállításhoz használt csavarokat vagy csomagolást nem távolította el.</p> <ul style="list-style-type: none"> • Ellenőrizze, hogy a készülék üzembe helyezése megfelelő-e. <p>Nem állította be egyenlő magasságra a lábakat.</p> <ul style="list-style-type: none"> • Ellenőrizze, hogy a készülék szintézése megfelelő-e. <p>A ruhanemű nem egyenletesen oszlik el a dobban.</p> <ul style="list-style-type: none"> • Rendezze el a ruhaneműt. <p>Lehet, hogy túl kis mennyiségű ruhanemű van a dobban.</p> <ul style="list-style-type: none"> • Helyezzen be több ruhaneműt.
Későn indul a centrifugálás, illetve a gép egyáltalán nem centrifugál:	<p>Az elektronikus kiegyensúlyozó rendszer megszakította a centrifugálást, mert a ruhanemű egyenetlenül oszlott el a dobban. A ruhanemű a dob ellenkező irányba forgásával kerül egyenletes elosztásra. Lehet, hogy a dob többszöri ilyen irányú forgására van szükség ahhoz, hogy az egyensúly visszaálljon, és rendes centrifugálás induljon be. Ha néhány perc elteltével sem oszlik el megfelelően</p>

Probléma	Lehetséges ok/Megoldás
	a ruhanemű, akkor a gép nem végzi el a centrifugálást. • Rendezze el a ruhaneműt.
A gép szokatlan zajt bocsát ki:	A gépbe szerelt motor más hagyományos motortípusokhoz képest szokatlan zajt ad ki. Ez az új típusú motor lágyabb indítást biztosít, a ruhaneműt pedig egyenletesebben osztja el centrifugálás közben a dobban, ugyanakkor pedig fokozott stabilitást kölcsönöz a gépnek.
Nem látható víz a dobban:	A modern technológián alapuló mosógépek rendkívül hatékonyan üzemelnek, nagyon kevés vizet használnak fel, ami nem befolyásolja a teljesítményüket.
A kijelzőn az EF0 riasztási kód látható:	A túlcsoordulásgátló rendszer bekapcsolt. • Válassza le a készüléket, és forduljon a szervizhez.

Ha nem sikerül kijavítania vagy meghatározni a problémát, forduljon szakszervizhez. A telefonálás előtt jegyezze fel a gép típusát, gyári számát és a vásárlás időpontját, mert ezeket a szakszerviz kérni fogja Öntől.



Műszaki adatok

Méret	Szélesség Magasság Mélység (ajtóval együtt)	60 cm 85 cm 63 cm
Elektromos csatlakoztatás	Tápellátás: Feszültség/frekvencia: Összes teljesítményfelvétel Minimális védelem biztosítékkal	230 V/50 Hz 2200 W 10 A
Hálózati víznyomás	Minimum Maximum	0,05 MPa 0,8 MPa
Maximális töltet	Pamut	7 kg

Centrifugálási sebesség	Maximum	1400 fordulat/perc
-------------------------	---------	--------------------

Fogyasztási értékek

Program	Vízfelhasználás (liter)	Energiafogyasztás (kWh)	Program időtartama (perc)
Fehér pamut 95°	65	2,15	A programok időtartamára vonatkozóan, kérjük, nézze meg a kezelőpanel kijelzőjét.
Pamut 60°	62	1,4	
Pamut ECO 60° 1)	49	1,19	
Pamut 40°	62	0,75	
Műszál 60°	57	1,0	
Kímélő 40°	63	0,6	
Gyapjú/Kézi mosás 40°	57	0,45	

1) A "Pamut Eco" 60°C-on 7 kg töltettel az energiatakarékos címkén szereplő adatok referenciaprogramja az EGK 92/75 sz. szabványának megfelelően



A táblázatban látható energiafogyasztási adatok csupán tájékoztató jellegűek, azok a mosásra váró ruha mennyiségétől, típusától, a víz alaphőmérsékletétől és a környezeti hőmérséklettől függően változhatnak.

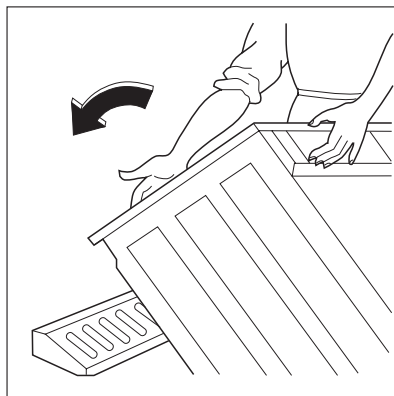
Üzembe helyezés

Kicsomagolás

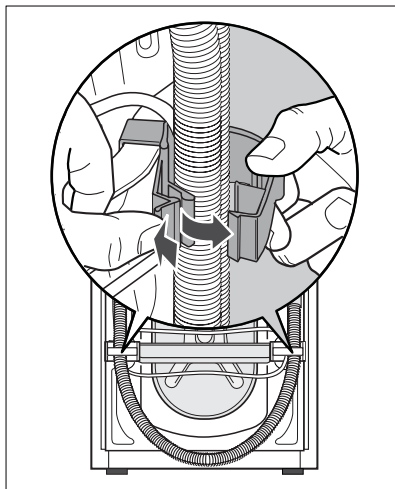
Használat előtt távolítsa el a szállításhoz használt csavarokat és a csomagolóanyagot.

Javasoljuk, hogy minden szállításhoz használt eszközt őrizzen meg esetleges későbbi szállítások idejére.

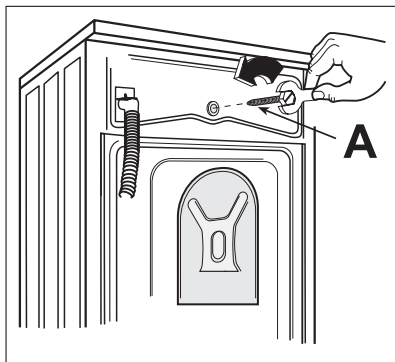
1. Miután eltávolított minden csomagolást, óvatosan fektesse a gépet a hátlapjára, és távolítsa el a mosógép alján található polisztirolblokkot.



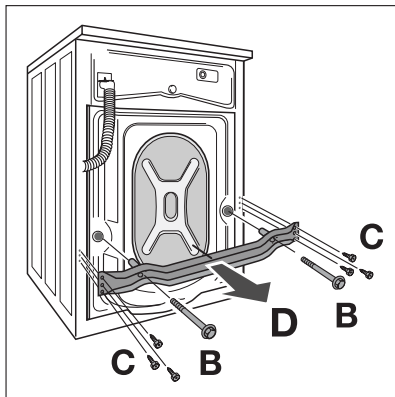
2. Vegye ki a hálózati tápkábelt és a kifolyócsövet a készülék hátlapján lévő csőtartókból.



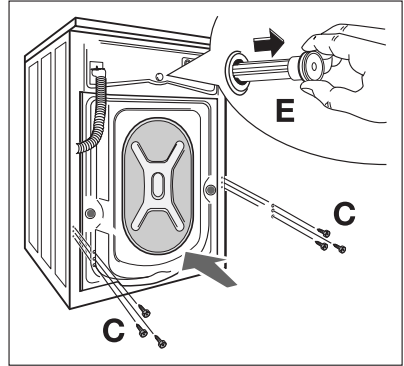
3. Csavarozza ki a mellékelt kulccsal és távolítsa el a mosógép hátulján közepén lévő csavart **A**.



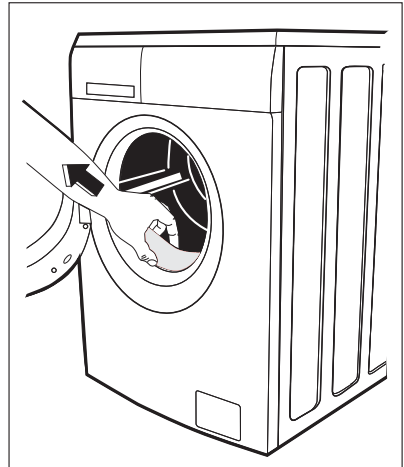
4. Csavarozza ki és távolítsa el a mosógép hátlapján lévő két nagy csavart **B** és a hat kisebb csavart **C**.



5. Távolítsa el a rögzítőlemezt **D**, és csavarozza vissza a hat kisebb csavart **C**. Csúsztassa ki az ott található műanyag távtartót **E**.

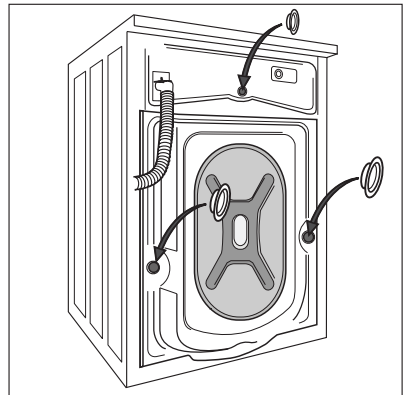


6. Nyissa ki a kerek ajtót, vegye ki a befolyócsövet a dobból, és távolítsa el a polisztirolelemet, amely az ajtó tömítésére van ragasztva.



7. Dugaszolja be a kisebb felső lyukat és a két nagyot a megfelelő műanyag dugaszokkal, amelyek a kezelési kézikönyvet tartalmazó zacskóban vannak.
8. Csatlakoztassa a befolyócsövet a "Vízellátás" c. részben leírtaknak megfelelően.

Az összes különféle dugó a készülékhez mellélt használati utasítást tartalmazó műanyag zacskóban található.



Elhelyezés és vízszintezés

A gépet egy kemény, egyenletes padlófelületen kell elhelyezni.

Győződjön meg arról, hogy a gép körül a levegő áramlását ne akadályozza szőnyeg, padlószőnyeg stb.

Mielőtt kis csempékre helyezné, fektessen le egy gumiszőnyeget.

Ne próbálja meg úgy kiegyenlíteni a padlózatot esetleges egyenetlenségeit, hogy a gép alá kartont, fát vagy hasonló anyagokat helyez.

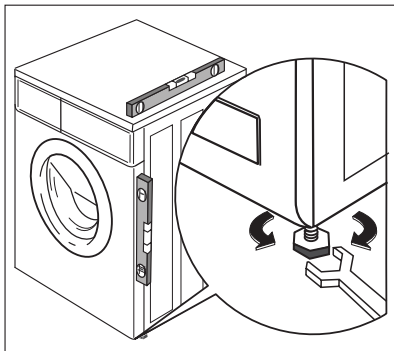
Ha a készüléket mindenképpen egy gáztűzhely vagy egy széntüzelésű kályha közelében kell elhelyezni, egy olyan szigetelő panelt kell elhelyezni a két készülék közé, amelynek a tűzhely vagy a kályha felé néző oldalát alumíniumfólia borítja.

A készüléket tilos olyan helyen üzembe helyezni, ahol a hőmérséklet 0°C alá csökkenhet.

A befolyócsövön és a kifolyócsövön nem lehetnek törések.

Kérjük, győződjön meg arról, hogy a készülék beszerelése után könnyen hozzáférhető a szervizszakember számára, ha javításra lenne szükség.

Vízszintezze be gondosan a gépet a szabályozható lábak be- vagy kicsavarásával. Ne helyezzen a gép alá kartont, fát vagy hasonló anyagot a padlózatot esetleges szinteltérésének a kiegyenlítésére.



Automatikus láb: A mosógép bal oldali hátsó lába ütéselnyelő lábként került kialakításra, ezért a készülék a bal hátsó sarka felé billen, ha terhelés alá kerül. Az automatikus láb garantálja, hogy a készülék még magas centrifugálási sebesség esetén sem mozdul el. Alapvetően az automatikus lábat nem kell beállítani.

Vízellátás

Egy befolyócső mellékelve van, és az a mosógép dobjában található.

Ne használja a korábbi mosógépről származó befolyócsövet a vízvezetékhez való csatlakozásra.

A készüléket a hidegvíz-vezetékhez kell csatlakoztatni.

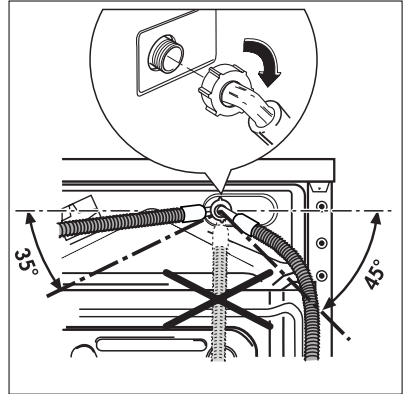
1. Nyissa ki a kerek ajtót, és vegye ki a befolyócsövet.

2. Csatlakoztassa a csövet a csatlakozóelemmel a mosógéphez.



Ne helyezze el a befolyócsövet lefelé. A vízcsap helyzetétől függően a csövet balra vagy jobbra szögben vezesse el.

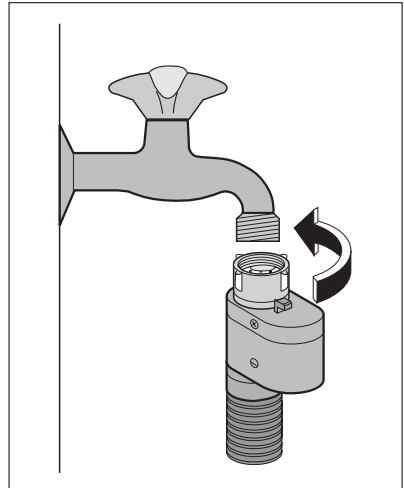
3. A szorítógyűrű meglazításával állítsa be helyesen a csövet. Miután beállította a befolyócsövet, ügyeljen arra, hogy megszorítsa ismét a szorítógyűrűt a szivárgások megelőzése érdekében.



4. Csatlakoztassa a befolyócsövet egy 3/4"-os csavarmentes csaphoz. Mindig a készülékhez mellékelt csövet használja.

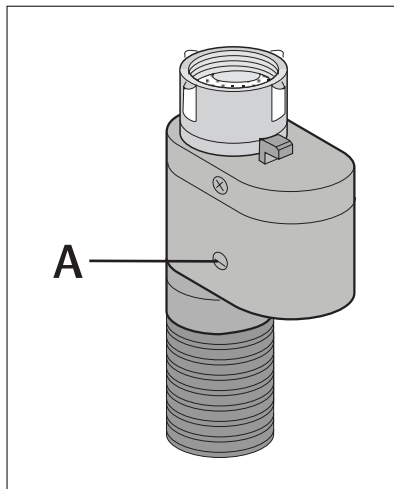
Az üzembe helyezést a helyi vízügyi és építési szabályozások előírásainak megfelelően kell elvégezni. Nézze meg a készülék biztonságos üzemeltetéséhez szükséges minimális víznyomást a "Műszaki adatok" című fejezetben.

Ha a hidegvíz-csatlakozást nem tudja közvetlenül a vízvezetékről elvégezni, lehetséges, hogy üzemeltetni tudja a készüléket a víztároló rendszerről. Egy minimális távolságnak kell lennie a készülék beemenete és a víztároló tartály alja között.



Aquastop eszköz

A befolyócső aquastop eszközzel van felszerelve, amely védelmet nyújt a csőből való vízszivárgás okozta károk ellen, amely szivárgások a cső természetes elöregedése miatt alakulhatnak ki. Ezt a hibát egy piros szektor jelzi az "A" ablakban. Amennyiben ez történik, zárja el a vízcsapot, és forduljon a szervizközponthoz, hogy cseréeljék ki a csövet.



Vízkievezetés

A kifolyócsövet három különböző módon lehet elhelyezni:

1. **A mosdókagyló szélére helyezve a géphez mellékelt műanyag könyökcső segítségével.**

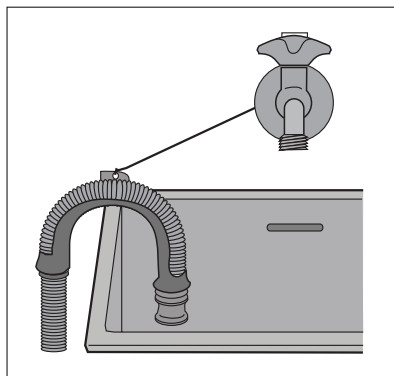
Ez esetben fontos, hogy a cső meghajlított része vízleeresztés közben ne csússzon le a peremről.

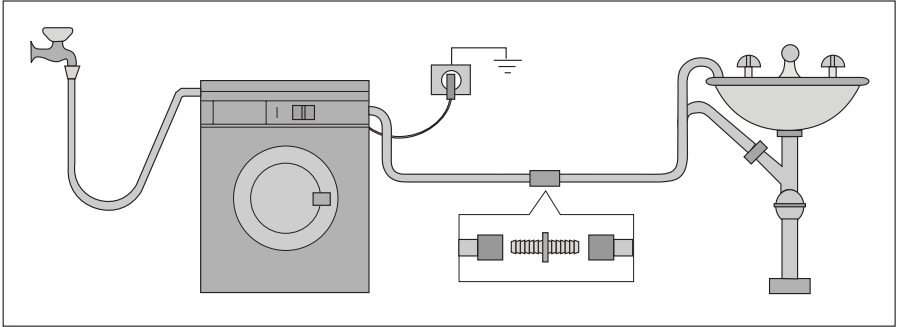
Ennek érdekében a csaphoz vagy a falhoz rögzítheti azt (például egy darab spárgával).

2. **A mosdókagyló kivezetésének egyik leágazásához csatlakoztatva.** Ennek a leágazásnak a szagelzáró fölött kell elhelyezkednie oly módon, hogy a cső könyök része legalább 60 cm-re legyen a talajtól.
3. **Vízlefolyó hálózatra,** ahol a bekötésnek legalább 60 és legfeljebb 90 cm magasan kell elhelyezkednie.

A kifolyócső végének mindig levegőznie kell, azaz a lefolyócső belső átmérőjének meg kell haladnia a kifolyócső külső átmérőjét.

A kifolyócsövön nem lehetnek törések.





A kifolyócső hossza nem haladhatja meg a maximális 4 métert. További kifolyócsövet és illesztőelemet a helyi szervizben szerezhet be.

Elektromos csatlakoztatás



FIGYELEM

Az elektromos csatlakoztatásra vonatkozó információk a készülék ajtajának belső szélén lévő adattáblán és a "Műszaki adatok" c. fejezetben találhatók.

Ellenőrizze, hogy lakóhelyének hálózata alkalmas-e a szükséges maximális terhelés elviselésére, figyelembe véve a többi használatban lévő készüléket is.



VIGYÁZAT

A gépet földelt aljzathoz csatlakoztassa!



VIGYÁZAT

A gyártó semminemű felelősséget nem vállal a fenti biztonsági szabályok be nem tartásából adódó károk, illetve sérülések esetén.



VIGYÁZAT

Az elektromos kábel a gép üzembe helyezése után legyen könnyen hozzáférhető.



VIGYÁZAT

Amennyiben a tápvezetéket ki kell cserélni, azt egy szakszerviznek kell elvégeznie.


Állandó csatlakoztatás

Állandó csatlakoztatás esetén a készülék és az áramforrás (hálózat) közé be kell iktatni egy kétpólusú kapcsolót, ahol a kapcsoló érintkezői közötti távolságnak legalább 3 mm-nek kell lennie, és amely kapcsoló olyan típusú, hogy megfelel a kívánt terhelésnek a hatályban lévő villamossági előírásoknak megfelelően.

A kapcsoló semmilyen ponton nem szakíthatja meg a sárga/zöld földelő vezetékét.

Ezt a műveletet szakképzett villanszerelőnek kell elvégeznie.

Környezetvédelmi tudnivalók

A terméken vagy a csomagoláson található  szimbólum azt jelzi, hogy a termék nem kezelhető háztartási hulladékként. Ehelyett a terméket el kell szállítani az elektromos és elektronikai készülékek újrahasznosítására szakosodott megfelelő begyűjtő helyre. Azzal, hogy gondoskodik ezen termék helyes hulladékba helyezéséről, segít megelőzni azokat, a környezetre és az emberi egészségre gyakorolt potenciális kedvezőtlen következményeket, amelyeket ellenkező esetben a termék nem megfelelő hulladékkezelése okozhatna. Ha részletesebb tájékoztatásra van szüksége a termék újrahasznosítására vonatkozóan, kérjük, lépjen kapcsolatba a helyi önkormányzattal, a háztartási hulladékok kezelését végző szolgálattal vagy azzal a bolttal, ahol a terméket vásárolta.

Csomagolóanyagok

A  jelzéssel ellátott anyagok újrahasznosíthatók.

>PE<=polietilén

>PS<=polisztirol

>PP<=polipropilén

Annak érdekében, hogy újrahasznosításra kerüljenek, a megfelelő helyre (vagy tartályokba) kell őket elhelyezni.

Környezetvédelmi tanácsok

Ha takarékoskodni szeretne a vízzel, energiával, és hozzá szeretne járulni a környezet védelméhez, az alábbi ötletet ajánljuk a figyelmébe:

- A normál szennyezettségű ruhaneműt előmosás nélkül is kimoshatja, mert így mosószert, vizet és időt takarít meg (és egyben védi a környezetet!).
- A gép gazdaságosabban üzemel, ha teljesen meg van töltve.
- Megfelelő előkezeléssel a foltok és a korlátozott mértékű szennyezettség eltüntethetők; a ruhanemű ekkor alacsonyabb hőfokon is kimosható.
- A mosószert a víz keménységi foka, a szennyezettség mértéke és a mosni kívánt ruhanemű mennyisége szerint adagolja.

www.electrolux.com



www.aeg-electrolux.hu

192995250-00-342008

<http://www.markabolt.hu/>