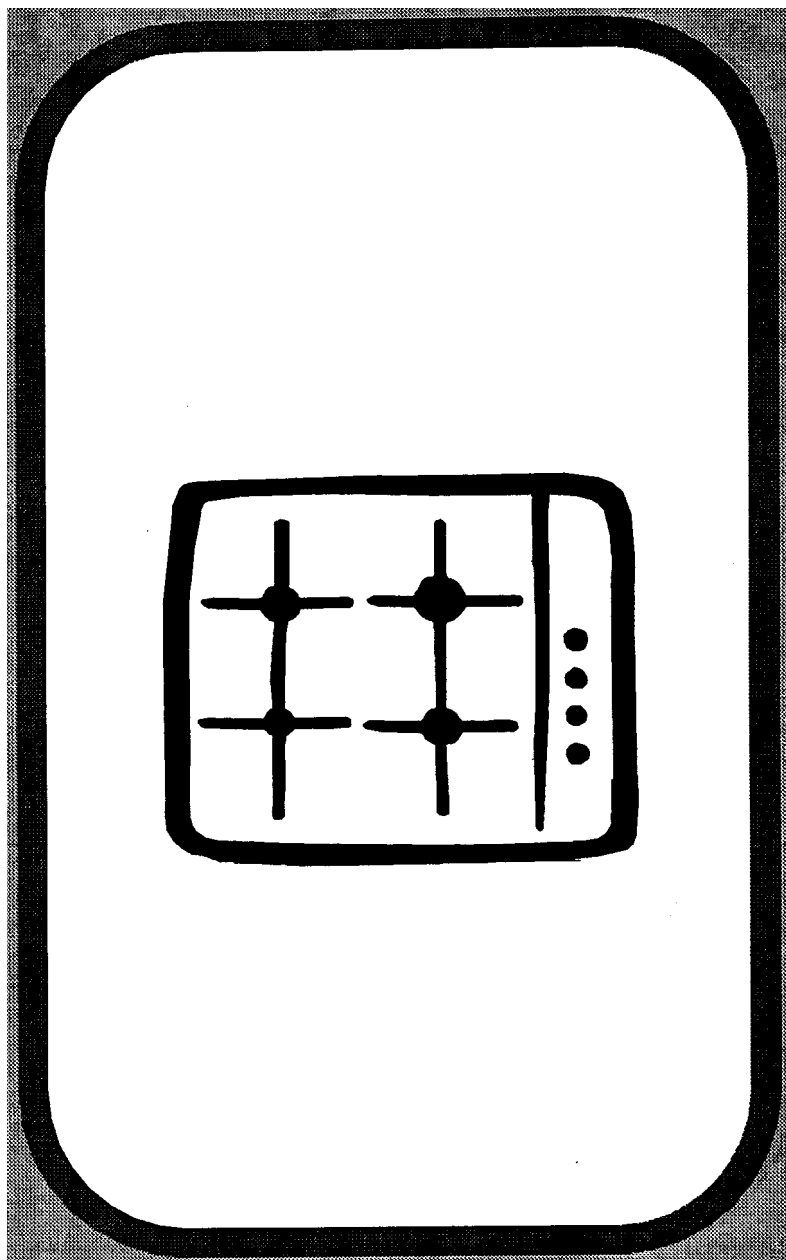


Gázfőzőlap

HASZNÁLATI ÚTMUTATÓ



Modell: EHG 676

 **Electrolux**

TARTALOMJEGYZÉK

MŰSZAKI ADATOK	2	ÁTÁLLÍTÁS MÁSIK GÁZNEMRE	7
ÚTMUTATÁSOK A FŐZŐLAPHOZ	3	MINIMUMÉRTÉK BEÁLLÍTÁSA	8
BESZERELÉS	4	BEÉPÍTÉS ÉS BESZERELÉS	9
HASZNÁLATI ÚTMUTATÁS	4	BEÉPÍTÉSI LEHETŐSÉGEK	9
HASZNÁLAT	4	BEÉPÍTÉS A BÚTORZATBA	10
Főzőhely kapcsolók	4	VEVŐSZOLGÁLAT ÉS	
A gázégők begyűjtása	4	PÓTALKATRÉSZEK	11
KARBANTARTÁS ÉS TISZTÍTÁS	5		
ÚTMUTATÁSOK - a szereléshez	5		
BEILLESZTÉS	4		
GÁZCSATLAKOZÁS	4		
CSATLAKOZTATÁS	4		
ELEKTROMOS CSATLAKOZTATÁS	5		
GÁZFŰVÓKA CSERE	6		

MŰSZAKI ADATOK

A forgalomba hozó Vállalat a 2/1984./III.10./ BkM-IpM.sz együttes rendelet alapján tanúsítja, hogy a készülék a következő műszaki jellemzőknek megfelel:

Beépítési méretek	
Szélesség	550 mm
Mélység	470 mm

Fűtésteljesítmény és jellemzők	
- Kisegítő égő - első	1,1 kW
- Erős égő - első	2,9 kW
- Normál égő - hátsó	1.9 kW
Gyári beállítás	Földgáz - 25 mbar
Gázcsatlakozás	R 1/2 "
Névleges feszültség	230 V 50 Hz
Kategória	II ₂ E3B/P



Ez a készülék megfelel az alábbi **EWG-előírásoknak**:

- 73/23 - 90/683 (Kisfeszültségű irányelv)
- 89/336 (EMV - irányelvek)
- 90/396 (Gáz - irányelvek)
- 93/68 (Általános előírások)

ÚTMUTATÁSOK A FŐZŐLAPHOZ

Kérjük, hogy a készülék felállítása és a használatba vétel előtt figyelmesen olvassa el ezt a használati útmutatót, hogy pontosan és gyorsan megismerje a készülék kezelését és használatát. Amennyiben a készüléket elajándékozza, vagy eladja, kérjük, hogy a használati útmutatót is adja át a készülék új tulajdonosának.

A használati útmutatóban leírtakat a készülék használata és a beszerelés során mindig tartsa szem előtt és különös gondossággal járjon el a biztonságra vonatkozó utasítások pontos betartásánál, mert ez nemcsak az Ön, hanem az Önnel lakók biztonságát is szolgálja.

- A készüléket csak felnőttek használhatják. Ezért ügyeljen arra, hogy a gyerekek ne használhassák a készüléket és ne engedje, hogy játsszanak vele.
- Ezt a készüléket a normál háztartásokban szokásos főzésekhez gyártották, ezért más célokra nem szabad használni.
- **A gázkészülék üzembe helyezését, vagy esetleges későbbi áthelyezését kizárólag a területileg illetékes gázszolgáltató engedélye alapján - szakemberrel, szervizzel - lehet elvégezteni.**
- A készülék csatlakoztatásához szükséges elektromos szereléseket csak elektromos szakember, szerviz végezheti el a vonatkozó biztonságtechnikai előírások betartásával.
- Tilos és **életveszélyes** a készülék jellemzőinek megváltoztatása.
- A szakszerűtlen beavatkozás nemcsak veszélyes, hanem komoly működési problémákat is okozhat. A készülék javítását - beleértve a csatlakozó vezeték cseréjét is - kizárólag a jótállási jegyben feltüntetett szerviz végezheti, eredeti gyári alkatrészek felhasználásával.
- Higiéniai és biztonsági szempontból a készüléket tisztán kell tartani. A zsírfoltok, vagy egyéb ételmaradékok tűzveszélyt jelentenek.
- A túlhevített olaj, vagy zsír könnyen meggyulladhat a főzőhelyeken. Ezért bő zsírban, vagy olajban való sütéskor (pl. sültburgonya) ne hagyja felügyelet nélkül az üzemelő készüléket.
- A készülék egyes részei - gázégők, rács és főzőedények - a kikapcsolás után még sokáig is forrók maradnak. Ezért ne érintse meg kézzel ezeket a részeket és a gyerekeket is tartsa távol a forró készüléktől.
- Ha a készüléket nem használja, akkor ellenőrizze, hogy a kezelógombok mindig a "●" pozícióba legyenek kapcsolva.
- A gázkészülék üzemeltetésénél biztosítani kell, hogy a helyiségnek megfelelő legyen a szellőzése. A rossz szellőzés a helyiség oxigén elvonásához vezet.
- A tisztítási és karbantartási munkák előtt a készüléket le kell választani az elektromos hálózatról és meg kell várni a forró részek kihűlését is.
- A gázégő begyújtása egyszerűbb, ha csak a gáz begyújtása után helyezi fel a főzőrácsra a főzőedényt.
- A gázégő begyújtása után mindig ellenőrizze, hogy a láng stabilan és egyenletesen ég-e.
- A főzőedény levétele előtt állítsa takarékra a gázégőt, vagy kapcsolja ki.
- A készülék hibás működése esetén semmilyen körülmények között ne próbálja meg saját maga javítani a készüléket, hanem forduljon a jótállási jegyben megjelölt szervizhez.
- A készülék szakszerűtlen használatából eredő károkért a gyártó semmilyen felelősséget nem vállal.

MEGJEGYZÉS: Abban a helyiségben, ahol gázzal üzemelő főzőkészülék működik, ott nedvesség és meleg keletkezik. A helyiség természetes szellőzését ezért biztosítani kell, vagy adott esetben fel kell szereltetni egy külső szellőzőcsatornával ellátott páraelszívót.

MEGJEGYZÉS: A készülék intenzív és hosszabb ideig tartó használata során mindig szükség van a megfelelő szellőzésre. Ehhez nyissa ki az ablakot, vagy adott esetben kapcsolja be a páraelszívót.

HASZNÁLATI ÚTMUTATÓ

FELSZERELÉS

A felszereléssel, beállítással, beépítéssel, valamint a gázüzem beszabályzására vonatkozó valamennyi munkálatot csak megfelelő szakképesítéssel rendelkező személy végezheti el. Az erre vonatkozó útmutatásokat az Útmutatások a szereléshez c. fejezet tartalmazza.

HASZNÁLAT

Főzőhely kapcsolók

A kezelőpanelon található a főzőlap gázégőit szabályzó kapcsolók. A gázégők kapcsolóit az óra járásával ellenkező irányba - a kisláng szimbólumig - lehet elforgatni és vissza.

- nincs gázbevezetés
- 🔥 maximális gázbevezetés
- 🔥 minimális gázbevezetés

A gázégő begyújtása

Mielőtt az edényt a főzőrácsra helyezi, nyomja be a gombot - ezt egy kis kattánás jelzi - majd ezután forgassa a maximális állásba és kb. 5 mp-ig tartsa teljesen benyomott állapotban, míg a biztonsági szelep automatikusan megtartja a lángot.

Ha az égő többszöri próbálkozás után sem gyullad meg, akkor vizsgálja meg, hogy a lángelosztó (1. ábra - B-vel jelölt alkatrész) és az égőfedél (1. ábra - A-val jelölt alkatrész) megfelelően helyezkedik-e el.

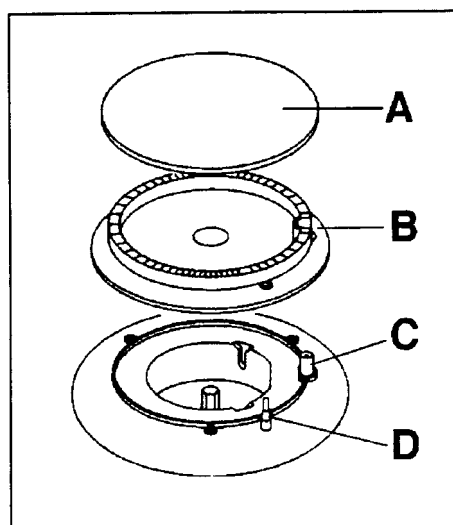
A gázhozzávetetés megszakításához forgassa az óra járásával megegyező irányba a kapcsolót a "●" pozícióba.

Áramszünet esetén az elektromos gyújtás használata nélkül is begyújthatja a lángot. Ilyen esetben hagyományos módon (pl. gyufa) gyújtsa be az égőt, miközben a kapcsolót az óra járásával ellenkező irányba a maximális pozícióba elforgatva benyomva tartja, majd a lángmagasságot a felgyulladás után a kívánt erősségre csökkentse vissza.

Az optimális és takarékos gázlánghoz csak olyan méretű főzőedényeket használjon, amelyek átmérője megfelel a gázégőkhez. A láng soha ne csapjon ki az edény palástja mellett.

Ha a főzés közben a folyadék forni kezd, csökkentse le a gázlángot, hogy a továbbfőzéshez szükséges forralás a kisebb gázlánggal is fenntartható legyen. Ha a láng véletlenül kialszik, akkor a kapcsolót kikapcsol. Ilyen esetben várjon legalább 1 percet mielőtt a lángot ismét be akarja gyújtani.

A zsírok és olajok melegítésénél a legnagyobb elővigyázatossággal járjon el, mert a túlhevített zsír, vagy olaj könnyen meggyulladhat.



1. ábra

Főzőhely égő

- A - égőfedél
- B - lángelosztó
- C - gyújtógyertya
- D - hőérzékelő

Táblázat az egyes főzőégőkhez használható edények méretéhez: Az edények fenékrészének sík felülettel kell rendelkezni.

Főzőégő	Min. átmérő (mm)	Max. átmérő (mm)
Erőségő (nagy)	180 mm	260 mm
Segédégő (kicsi)	80 mm	160 mm
Normálégő (közepes)	120 mm	220 mm

KARBANTARTÁS ÉS TISZTÍTÁS

- **Minden tisztítási munkálat megkezdése előtt le kell választani a készüléket az elektromos hálózatról.**

A tisztításhoz semmiféle karcot okozó, erős hatású tisztítószer és kemény tárgyat nem szabad használni. A főzőégők fedelét rendszeresen tisztítsa meg forró, mosogatószerves vízzel és minden ráégési nyomot távolítsa el. A rozsdamentes részeket meleg vizes ronggyal mossa le, majd puha ruhával törölje szárazra. A zománczott főzőrácsot mosogatógépben is elmosogathatja.

A főzőlapra égett ételmaradékokat ne próbálja meg lekaparni, hanem egy benedvesített, adott esetben forró mosogatószerves ruhával áztassa fel. A könnyebb tisztításhoz használja a kereskedelemből beszerezhető speciális tisztítószereket.

Az automatikus gyújtással rendelkező főzőlap kerámiagyertyával és fém-elektrodával van felszerelve. Ezeket a részeket rendszeresen meg kell tisztítani, hogy a gyújtás mindig biztonságos legyen. A tisztítás után minden esetben ellenőrizze, hogy a lángelosztó nyílásai nincsenek-e eltömődve.

<p>Szakemberrel, illetve a területileg illetékes gázszolgáltatóval rendszeres időközönként ellenőriztesse a készülék besabályzását. A gázkészülék rendszeres karbantartását csak szakember, szerviz végezheti.</p>
--

ÚTMUTATÁSOK A SZERELÉSHEZ

Az "X"-típusú készülék az érvényes előírások (EN 60 335-2-6) alapján beépíthető, vagy bútorba helyezhető.

A készülékkel szomszédos konyhai bútorzat oldalai nem lehetnek magasabbak, mint a készülék munkalapja.

A készülék beépítési helyének közelében ne legyenek gyúlékony anyagok (pl. függöny, kárpit).

GÁZCSATLAKOZTATÁS

A gázcsatlakoztatást az ISO 7-1 szabvány előírásai szerint kell végrehajtani. A készüléket a gyártás után ellenőrizték és az adattáblán megadott gáznemre való üzemelésre állították be.

Az adattábla az alsó védőegységen a gázbevezetés melletti csatlakozóhelyen található. A beszerelés előtt ellenőrizni kell, hogy a készüléken beállított gáznem megegyezik-e a lakásban meglévő gáznemmel. Ellenkező esetben az "Átállítás másik gáznemre" c. fejezetben leírtak szerint szakemberrel át kell állíttatni a gázégőket.

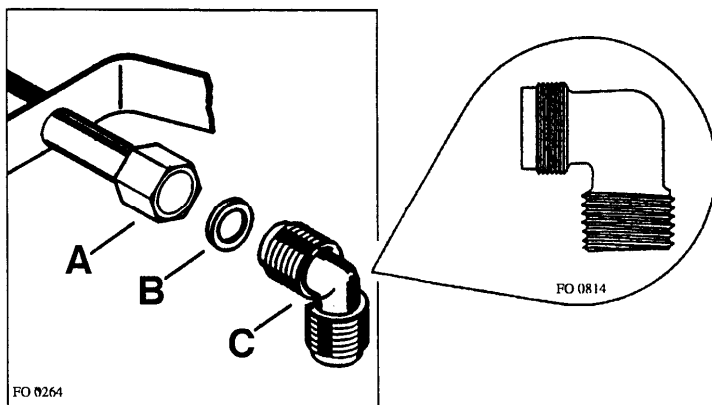
Annak érdekében, hogy maximális teljesítmény mellett is alacsony legyen a fogyasztás, a beállításnál figyelembe kell venni a táblázatban megadott "égési tulajdonságok" értékeit.

A keretnél lévő végdarabon felszerelt GJ 1/2" méretű menetes anya és a csatlakozó részek közé egy tömítőgyűrűt kell behelyezni. A csatlakozó részeket először könnyedén meg kell húzni, majd a pontos beillesztés után szorosan meg kell húzni a menetes csatlakozást.

A) Keretnél lévő végdarab anyája

B) Tömítés

C) Állítható csatlakozó darab



2. ábra

CSATLAKOZTATÁS

A gázcsatlakoztatást csak az ISO 7-1 szabvány előírásainak megfelelő merev fémcsővel, vagy a DIN 3384 szabvány szerinti hajlékony rozsdamentes gáztömlővel szabad elvégezni, amely nem lehet 2 m-nél hosszabb.

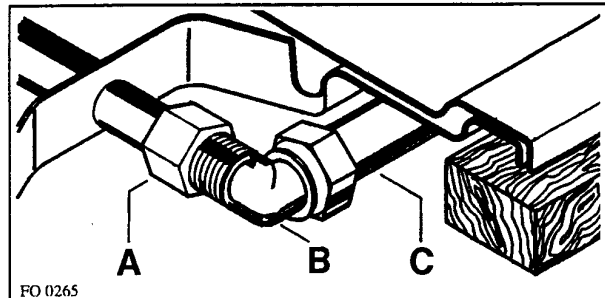
A hajlékony fém tömlők használatánál ellenőrizni kell a szerelés szilárdságát és minőségét és ügyelni kell arra is, hogy a tömlő sehol ne legyen megtörve és ne nyomódjon be a bútorzatnál. Főzőlap és sütő kombináció beszerelésénél is a fenti előírások betartása az irányadó.

A készülékbe belépő gázcsatlakozó mérete R 1/2" menettel rendelkezik. A csatlakozásnál és szerelésnél minden esetben el kell kerülni a menetes rész terhelését.

A főzőteknő védőkereténél lévő állítható csatlakozó darab segítségével pontosan ki lehet egyenlíteni a csőcsatlakoztatást (3. ábra).

Ez a rendszer a gázvezeték 30 mm-es mélységét is beleértve a főzőteknő teljes helyigényét foglalja magába.

Fontos - A készülék biztonságos és energiatakarékos üzemeléséhez az ajánlott értékek megtartása szükséges.



3. ábra

FONTOS

A készülék csatlakoztatása után szappanos oldattal ellenőrizni kell a szerelések gáztömörtségét. Az ellenőrzéshez tilos lángot (pl. gyufa) használni.

ELEKTROMOS CSATLAKOZTATÁS

A készülék 230 V / 50 Hz egyfázisú elektromos hálózatra csatlakoztatható az érvényes biztonságtechnikai előírások betartása mellett.

A készülék csatlakoztatása előtt kérjük, hogy vigyázzon az alábbi előírásokra:

1. A lakás elektromos hálózatának terhelhetősége (biztosítéktábla) meg kell, hogy feleljen a készülék adattábláján megadott értékeknek.
2. A beszerelést az érvényes biztonsági előírásoknak megfelelő földelt hálózati csatlakozóhelyre kell elvégezni.
3. A csatlakozó dugasznak, vagy a többállású kikapcsolónak a könnyű elérhetőségét a készülék beszerelését követően is biztosítani kell.

Ha a készüléket fix bekötéssel csatlakoztatják az elektromos hálózatra, akkor egy kétállású kapcsolót kell a készülék és a hálózat közé felszerelni. A kapcsolónak 3 mm-es érintkezőhézaggal kell rendelkezni az érvényes biztonsági előírások szerint.

A sárga/zöld színű földelő vezetékét azonban nem szabad a kapcsoló előtt megszakítani.

A barna színű fázisvezetékét (ami az "L"-csatlakozótól érkezik) mindig az elektromos hálózat fázisához kell csatlakoztatni.

A csatlakozó vezetékét úgy kell elhelyezni, hogy azt sehol ne érhesse 90^o C-nál magasabb hőhatás.

A CSATLAKOZÓ VEZETÉK CSERÉJE

Ha szükség van a csatlakozó vezeték cseréjére, akkor kizárólag a speciális HO5 RR-F típusú kábeltípust kell használni, mert ez felel meg az elektromos terhelésnek és a keletkező hőhatásnak is. A sárga/zöld színű földkábelnek kb. 2 cm-rel hosszabbnak kell lenni a fáziskábelnél és a nullavezetékénél.

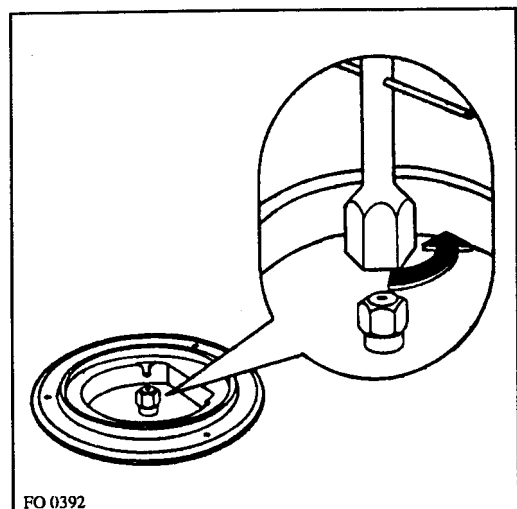
A gyártó a szakszerűtlen csatlakoztatásból eredő balesetekért és károkért nem vállal semminemű felelősséget.

ÁTÁLLÍTÁS MÁSIK GÁZNEMRE

ÉGŐFUVÓKA CSERÉJE

- Vegye le a főzőrácsot.
- Ezután távolítsa el a főzőégőkről a gázelosztó fedelet.
- Egy dugókulccsal csavarozza ki és vegye ki a gázfuvókát (4. ábra), majd az alkalmazott gáznemnek megfelelően cserélje ki a fuvókát (lásd Táblázat).
- Az egyes alkatrészeket a fent leírtakkal fordított sorrendben szerelje vissza.
- A gázcsatlakozó melletti adattáblát ki kell cserélni az új gáznemnek megfelelő adattáblára.

A megfelelő adattábla a fuvókákat tartalmazó tartozékdobozban található.



4. ábra

FŐZŐÉGŐK

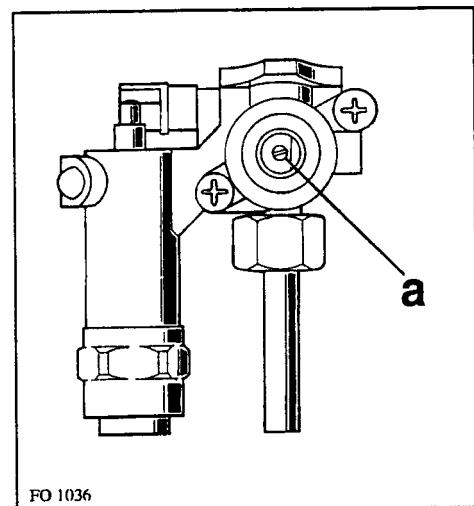
1. Táblázat

GÁZTÍPUS	GÁZÉGŐ TÍPUS	FÚVÓKA JELÖLÉS 1/100 mm	Névleges teljesítmény felvétel kW	Csökkentett teljesítmény kW	Névleges teljesítmény		Névleges nyomás mbar
					m ³ /h	g/h	
FÖLDGÁZ G 20	Gyors (nagy)	112	2,9	0,65	0,276	-	25
	Közép-gyors (közepes)	92	1,9	0,45	0,180	-	
	Kisegítő (kicsi)	70	1,1	0,33	0,104	-	
LPG BUTÁN G 30	Gyors (nagy)	86	2,8	0,65	-	203	30
	Közép-gyors (közepes)	71	2,0	0,45	-	145	
	Kisegítő (kicsi)	50	1,0	0,33	-	72	
FÖLDGÁZ G 25.1	Gyors (nagy)	124	2,9	0,65	0,320	-	25
	Közép-gyors (közepes)	100	1,9	0,45	0,210	-	
	Kisegítő (kicsi)	71	1,0	0,33	0,110	-	

MINIMUM ÉRTÉK BEÁLLÍTÁSA

- A minimum érték beállításához a gázszelepet állítsa a legkisebb lángmagaságra.
- Húzza le a szabályzó gombot.
- A szóban forgó gázszelep belső csapján lévő tűszelepet (5. ábra) szorosabbra, vagy lazábbra kell állítani.
- Földgázról cseppfolyós gázra való átállításkor a tűszelepet az óra járásával egyező irányba addig kell elforgatni, míg a kis láng égése stabil és egyenletes nem lesz.
- Ezután ellenőrizni kell, hogy a láng nem alszik-e ki a nagylángról a kislángra való gyors átváltáskor.
- Az alkatrészeket a fent leírtakkal fordított sorrendben kell visszaszerelni.

A fentiekben leírt beállítási lépések minden gond nélkül akkor is elvégezhetők, ha a főzőlap már beszerelt, vagy rögzített pozícióban van.



5. ábra

BEÉPÍTÉS A BÚTORZATBA

Ezt a főzőlapot olyan konyhai bútorba lehet behelyezni, ahol a beépítési mélység 500-600 mm között van és rendelkezik a szükséges tulajdonságokkal is.

BEÉPÍTÉS ÉS SZERELÉS

A főzőteknőt olyan bútorba lehet csak beépíteni, amely a 8. ábrán megadott méretekkkel rendelkezik.

A jobb, vagy bal oldali oldalfalagnál legalább 100 mm-re kell lenni az alsó beépítésben a kivágási nyílásnak a környező bútortól.

A főzőlap bútorzathoz való felerősítését az alábbi lépések szerint kell elvégezni:

- A készülékhez mellékelt speciális tömítést a kivágás teljes felületére rá kell illeszteni, majd a két végét pedig átlapolás nélkül egymásba kell nyomni.
- A főzőlapot be kell helyezni a munkalap kivágási nyílásába, lefelé be kell nyomni, miközben ügyelni kell az automatikus pontos illeszkedésre.
- A főzőlapot a megfelelő rögzítő pántokkal a bútorhoz kell erősíteni (9. ábra).
- A csavarokat szilárdan meg kell húzni, hogy a tömítettség megfelelő legyen. A kitüremkedő tömítéseket el kell távolítani. A főzőteknő kereten lévő labirintus-tömítés tökéletes garanciát jelent a folyadékok beázása ellen.

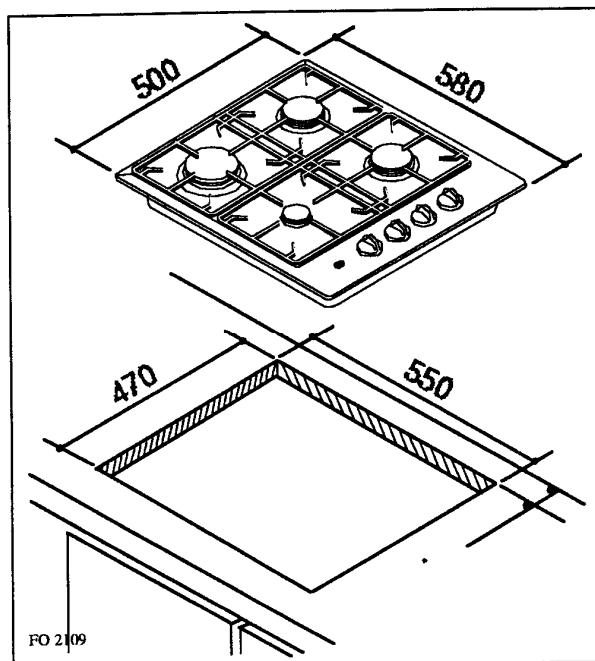
BEÉPÍTÉSI LEHETŐSÉGEK

Ajtóval rendelkező bútorzat

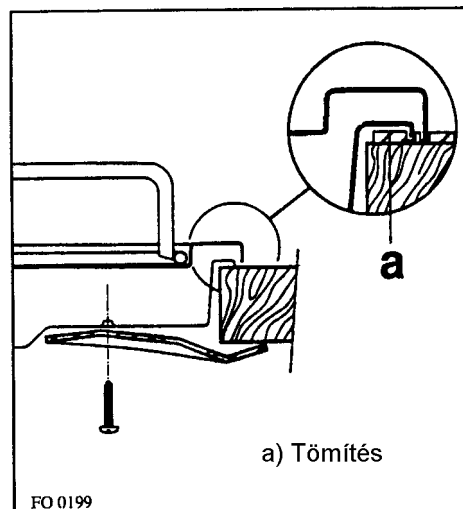
A bútor gyártójának néhány fontos méretet be kell tartani ahhoz, hogy az üzemelés közben a főzőlap alsó oldalán lévő csatlakoztatások kiépíthetők és hozzáférhetők legyenek. Ehhez a 10. ábrán megadott ajánlott beszerelési méretek biztosítására van szükség.

A főzőlap alatt lévő elválasztó lapot könnyen kivehetően kell beszerelni és rögzíteni, hogy üzemzavar esetén a szerviz szakembere kényelmesen hozzáférhessen a készülékhez.

A beépítési nyílásnak legalább 55 mm-re kell lenni a hátsó faltól (8. ábra).



8. ábra



9. ábra

Sütővel rendelkező bútorzat

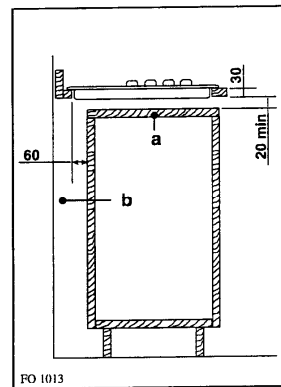
A beépítési méreteknek a 11. és 14. ábrákon megadott értékeknek kell megfelelni és a megfelelő szellőzéshez két távtartót kell felszerelni.

A túlmelegedés elkerülése érdekében a felállítást a 12. és 13. ábrákon megadott módon kell elvégezni.

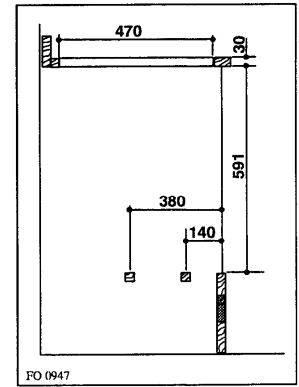
A készülék elektromos csatlakoztatásához a sütő és a főzőlap számára külön-külön egy-egy nyílást kell vágni a bútor hátlapon, hogy javítás esetén a hozzáférhetőség biztosítható legyen.

A felső szekrény, vagy a páraelszívó alsó síkja és a főzőteknő között legalább 650 mm szabad távolságot kell biztosítani (15. ábra).

10. ábra

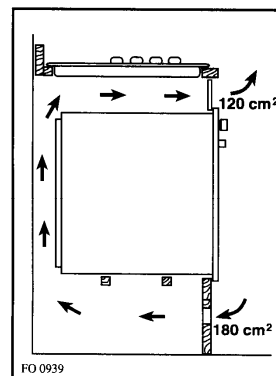


11. ábra

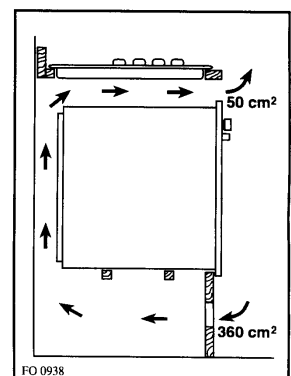


- a) Levehető lap a bútorban
- b) Szabadon lévő csatlakozási tér

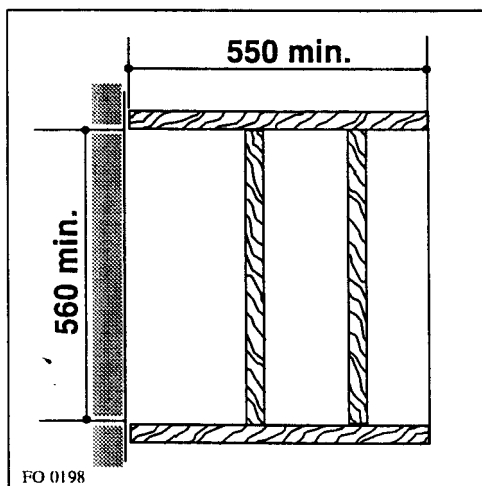
12. ábra



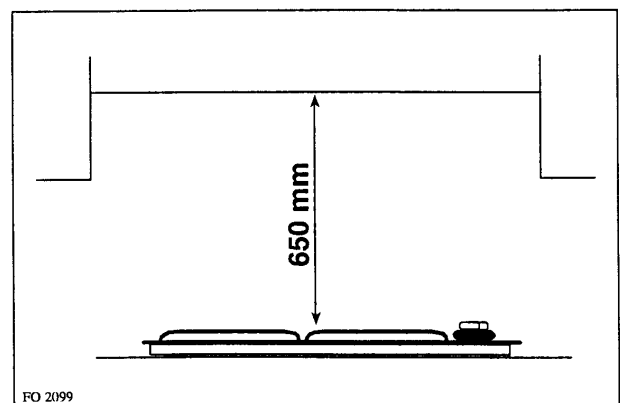
13. ábra



14. ábra

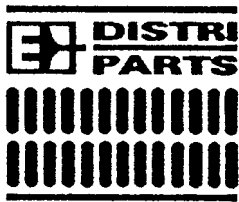


15. ábra



MŰSZAKI VEVŐSZOLGÁLAT ÉS PÓTALKATRÉSZEK

- A készüléket a gyártás során szakemberek ellenőrizték és szabályozták be, hogy az üzemelés közben Ön mindig a legjobb eredményt tudja elérni. Minden javítási, vagy beállítási munkát a legnagyobb alaposággal és pontossággal kell elvégezni.
- A javítási, vagy a beállítási munkákat ezért kizárólag a jótállási jegyben feltüntetett szerviz szakembereivel szabad elvégeztetni. Üzemzavar esetén adja meg a szervizbe való bejelentkezéskor a készülék modellszámát és a hiba okát. A gyártó az eredeti gyári pótalkatrészeket az alábbi márkajelzéssel látta el.



- A Vevőszolgálat központjaiban, illetve a márkakereskedőknél kizárólag ilyen jelzéssel ellátott alkatrészek vásárolhatók.

JÓTÁLLÁS

- Az új készülékre jótállás vonatkozik. A jótállás érvényesítésének feltételeit a készülékhez mellékelt jótállási jegy tartalmazza. Ennek meglétét és pontos kitöltését a vásárláskor ellenőrizze.
- A gázkészülék üzembe helyezését, vagy esetleges későbbi áthelyezését kizárólag a területileg illetékes gázszolgáltató engedélye alapján - szakemberrel, szervizzel - lehet elvégeztetni.
A készülék csatlakoztatásához szükséges elektromos szereléseket csak elektromos szakember, szerviz végezheti el a vonatkozó biztonságtechnikai előírások betartásával.