

# FAVORIT 55011 I

**Használati  
útmutató**

**Mosogatógép**

## Tisztelt Vásárló!

Köszönjük, hogy csúcsmínőségű AEG-Electrolux készülékeink közül választott.

Ez a készülék – mint ezt Ön is tapasztalni fogja – kiváló kombinációját nyújtja a tökéletes formatervezésnek és funkcionalitásnak, valamint az élvonalbeli technológiának.

Győződjön meg arról, hogy készülékeinket a ma elérhető legjobb teljesítmény mutatókkal és vezérléssel tervezték, a legszigorúbb követelményeknek megfelelő szabványok figyelembe vételével.

Ráadásul a környezetvédelmi és az energiatakarékossági szempontok is szerves részét képezik termékeinknek.

Készüléke optimális működése érdekében kérjük, hogy olvassa el figyelmesen ezt a Használati útmutatót. Az ismeretek birtokában képes lesz arra, hogy minden folyamatot tökéletesen megismerjen, és a készülék nyújtotta lehetőségeket maximálisan kihasználja. A használat során bármikor szüksége lehet erre a Használati útmutatóra, ezért azt ajánljuk, hogy tartsa mindig elérhető helyen. Ha a készüléktől valamilyen ok miatt megválnak, akkor a Használati útmutatót is adja át az új tulajdonosnak.

Kívánjuk, hogy lelje örömét új készülékében.

A felhasználói kézikönyvben az alábbi szimbólumokat használjuk:



Fontos információk, amelyek személyes biztonságát szolgálják, illetve információk arra vonatkozóan, hogyan előzheti meg a készülék károsodását.



Általános információk és tanácsok



Környezetvédelmi információk

# Tartalomjegyzék

<b>Használati útmutató</b>	<b>5</b>
<b>Biztonsági információk</b>	<b>5</b>
Helyes használat	5
Általános biztonság	6
Gyermekbiztonság	6
Üzembe helyezés	6
<b>Termékleírás</b>	<b>7</b>
<b>Kezelőpanel</b>	<b>8</b>
Beállítási üzemmód	9
<b>Első használat</b>	<b>10</b>
<b>A vízlágyító beállítása</b>	<b>10</b>
Manuális beállítás	11
Elektronikus beállítás	11
<b>Speciális só használata</b>	<b>12</b>
<b>Az öblítőszer használata</b>	<b>13</b>
Az öblítőszer-adagolás beállítása	14
<b>Napi használat</b>	<b>15</b>
<b>Evőeszközök és edények bepakolása</b>	<b>15</b>
Az alsó kosár	17
Az evőeszköz-kosár	17
Felső kosár	18
A felső kosár magasságának beállítása	19
<b>Mosogatószer használata</b>	<b>20</b>
A mosogatószer betöltése	20
<b>Multi-tab funkció</b>	<b>21</b>
Multi-tab funkció	21
A Multi-Tab funkció bekapcsolása/kikapcsolása	22
<b>Mosogatóprogramok</b>	<b>23</b>
<b>Mosogatóprogram kiválasztása és elindítása</b>	<b>24</b>

<b>A mosogatógép kipakolása</b>	<b>26</b>
<b>Ápolás és tisztítás</b>	<b>27</b>
A szűrők tisztítása	27
A mosogatókarok tisztítása	28
Külső tisztítás	28
Belső tisztítás	28
A készülék üzemen kívül helyezése	29
Fagyveszély	29
A készülék mozgatása	29
<b>Mit tegyek, ha...</b>	<b>29</b>
<b>Műszaki adatok</b>	<b>32</b>
<b>Tanácsok a bevizsgáló intézetek számára</b>	<b>33</b>
<b>Szerelési útmutató</b>	<b>35</b>
<b>Üzembe helyezés</b>	<b>35</b>
Rögzítés a szomszédos egységekhez	35
Vízszintbe állítás	36
<b>Vízhálózatra csatlakoztatás</b>	<b>36</b>
Vízcsatlakoztatások	36
Befolyócső biztonsági szeleppel	37
A kifolyócső csatlakoztatása	37
<b>Elektromos csatlakoztatás</b>	<b>39</b>
<b>Környezetvédelmi tudnivalók</b>	<b>39</b>
Csomagolóanyag	40

A változtatások jogát fenntartjuk

# Használati útmutató



## Biztonsági információk



Saját biztonsága és a helyes használat biztosítása érdekében a készülék üzembe helyezése és első használata előtt olvassa át figyelmesen ezt a használati útmutatót, beleértve a tippeket és figyelmeztetéseket is. A szükségtelen hibák és balesetek elkerülése érdekében fontos annak biztosítása, hogy mindenki, aki a készüléket használja, jól ismerje annak működését és biztonságos használatát. Őrizze meg ezt a használati útmutatót, és ha a készüléket elajándékozza vagy eladja, az útmutatót is mellékelje hozzá, hogy annak teljes élettartamán keresztül mindenki, aki használja, megfelelő információkkal rendelkezzen annak használatát és biztonságát illetően.

## Helyes használat

- Ez a mosogatógép kizárólag mosogatógépben mosogatható háztartási edények mosogatására szolgál.
- Ne tegyen semmilyen oldószert a mosogatógépbe. Ez robbanást okozhat.
- A késeket és más, hegyes eszközöket az evőeszközkosárban a hegyükkel lefelé vagy a felső kosárban vízszintesen helyezze el.
- Csak mosogatógépekhez való termékeket (mosogatószer, só és öblítőszer) használjon.
- Az ajtót ne nyissa ki a készülék működése közben, mivel forró gőz távozhat.
- Ne vegyen ki egyetlen edényt sem a mosogatógépből a mosogatási program vége előtt.
- Használat után a készüléket válassza le a tápellátásról, és zárja el a vízellátást.
- A készüléket kizárólag arra felhatalmazott szerviz szakembere javíthatja, és csak eredeti pótalkatrészek használhatók.

- Semmilyen körülmények között ne kísérelje meg saját maga megjavítani a készüléket. A szakszerűtlen beavatkozás személyi sérülést vagy komoly működési problémákat okozhat. Forduljon a helyi szervizközponthoz. Mindig ragaszkodjon eredeti pótalkatrészek felhasználásához.

## Általános biztonság

- A mosogatógépbe való mosogatószerek kémiai égést idézhetnek elő a szemben, a szájban és a torokban. Életveszélyes lehet! Tartsa be a mosogatószer gyártójának biztonsági utasításait.
- A mosogatógépben lévő víz nem iható. Előfordulhat, hogy mosogatószer maradt a készülékben.
- A mosogatógép ajtaját mindig tartsa csukva, ha éppen nem pakolja be vagy ki. Így elkerülhető, hogy bárki átessen rajta, és megsérüljön.
- Ne üljön vagy álljon rá a nyitott ajtóra.

## Gyermekbiztonság

- A készüléket felnőttek általi üzemeltetésre tervezték. Ne hagyja, hogy gyermekek felügyelet nélkül használják a mosogatógépet.
- Minden csomagolóanyagot tartson a gyermekektől távol. Fulladásveszélyesek.
- A mosószereket zárja el a gyermekek elől és tartsa biztonságos helyen.
- A gyermekeket tartsa távol a mosogatógéptől, ha az ajtaja nyitva van.

## Üzembe helyezés

- Ellenőrizze a mosogatógépet, hogy a szállítás alatt nem szenvedett-e valamilyen sérülést. Soha ne csatlakoztasson sérült készüléket. Ha a mosogatógép megsérült, forduljon a szállítóhoz.
- Használat előtt minden csomagolóanyagot el kell távolítani.
- A készülék üzembe helyezéséhez szükséges minden villanszerelési és vízvezeték-szerelési munkát megfelelő szakképesítéssel rendelkező személynek kell elvégeznie.
- Biztonsági okokból veszélyes megváltoztatni a műszaki jellemzőket vagy megkísérelni a termék bármilyen módon történő módosítását.

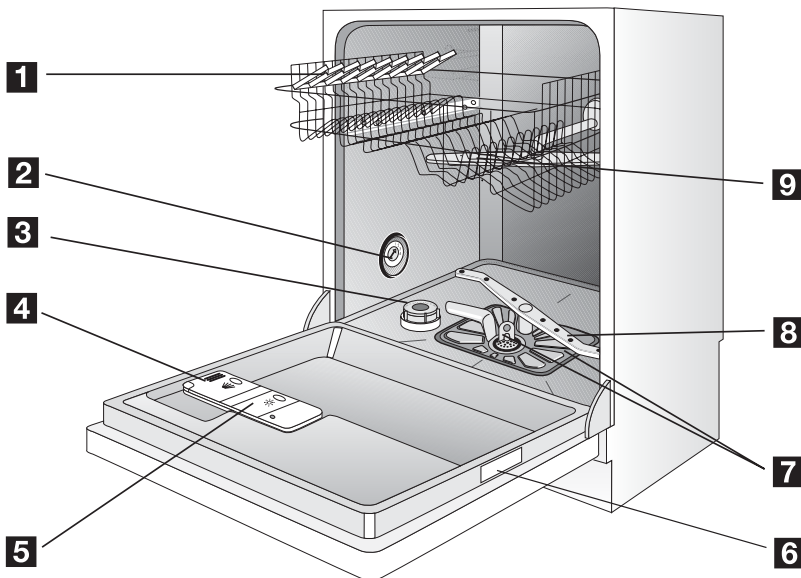
- Soha ne használja a mosogatógépet, ha az elektromos tápvezeték vagy a vízellátást biztosító cső sérült; vagy ha a kezelőpanel, a munkafelület vagy a lábazat oly módon sérült, hogy a készülék belseje szabadon hozzáférhető. A veszélyek elkerülése érdekében forduljon a helyi szervizhez.
- A mosogatógép egyetlen oldala sem fúrható ki a hidraulikus és elektromos alkatrészek károsodásának elkerülése érdekében.



### VIGYÁZAT

Az elektromos és a vízvezetékre való csatlakoztatást illetően kövesse a megfelelő fejezetek útmutatását.

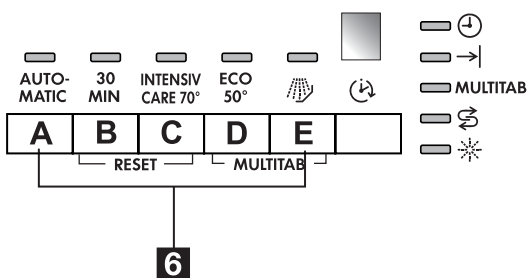
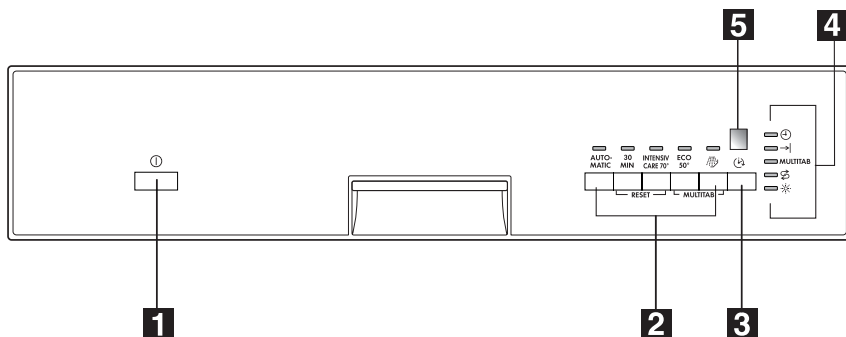
## Termékleírás



- 1** Felső kosár
- 2** Vízkeménység-kapcsoló
- 3** Sótartály
- 4** Mosogatószer-adagoló
- 5** Öblítőszer-adagoló
- 6** Adattábla
- 7** Szűrők

- 8 Alsó mosogatókar
- 9 Felső mosogatókar




## Kezelőpanel



- 1 Be/Ki gomb
- 2 Programválasztó gombok
- 3 Késleltetett indítás gomb
- 4 Jelzőfények
- 5 Digitális kijelző
- 6 Funkciógombok

Jelzőfények	
Program folyamatban	 Kigyullad, amikor a mosogatóprogramot beállították, és a mosogatóprogram teljes tartama alatt világít.



Jelzőfények	
Program vége	 <p>Világít, amikor egy mosogatóprogram lejárt. Emellett további vizuális jelzési funkciókkal is rendelkezik:</p> <ul style="list-style-type: none"> <li>- a vízlágyító beállítása</li> <li>- az öblítőszer-adagoló bekapcsolása/kikapcsolása</li> <li>- a készülék meghibásodása miatti riasztás indítása</li> </ul>
MULTITAB	A Multitab funkció bekapcsolását/kikapcsolását jelzi (lásd: Multitab funkció).
Só	 <p>Kigyullad, amikor a speciális só kifogyott.<sup>1)</sup></p>
Öblítőszer	 <p>Kigyullad, amikor az öblítőszer kifogyott.<sup>1)</sup></p>


1) A só és öblítőszer jelzőfények soha nem gyulladnak ki a mosogatóprogram közben, akkor sem, ha szükség van a sóval és/vagy öblítőszerrel való feltöltésre.

## Funkciógombok

A programválasztáson felül a vízlágyító beállítása és az öblítőszer-adagoló bekapcsolása/kikapcsolása is ezekkel a gombokkal állítható be.

## Beállítási üzemmód

A készülék beállítási módban van, amikor **minden** programjelzőfény világít, és a kijelzőn 3 vízszintes vonal látható.

 Soha ne feledje, hogy amikor a következő műveleteket hajtja végre:

- mosogatóprogram kiválasztása
  - a vízlágyító beállítása
  - az öblítőszer-adagoló bekapcsolása/kikapcsolása
- a készüléknek beállítási módban **KELL** lennie.

Ha egy programjelzőfény világít, és a kijelzőn 1 vízszintes vonal látható, az utoljára végrehajtott program még be van állítva.

Ebben az esetben a beállítási módba való visszatéréshez törölnie kell a programot.

**Beállított program vagy folyamatban lévő program törlése:** Nyomja meg egyszerre és tartsa lenyomva mindaddig azt a két programválasztó gombot, amely a RESET felirat felett van, amíg az összes programválasztó gomb jelzőfénye kigyullad. A program törlése megtörtént, és a készülék beállítási módban van.

## Első használat

A mosogatógép első alkalommal történő használata előtt:

- Győződjön meg róla, hogy az elektromos és víz csatlakozások megfelelnek az üzembe helyezési útmutatásoknak
- Távolítsa el minden csomagolóanyagot a készülék belsejéből
- A vízlágyító beállítása
- Töltse fel 1 liter vizet a sótartályba, majd töltsen fel regeneráló sóval
- Töltsen fel az öblítőszer-adagolót

**i** Ha kombinált mosogatószer-tablettákat kíván használni, mint például: "3 az 1-ben", "4 az 1-ben", "5 az 1-ben" stb., állítsa be a Multi-tab funkciót (lásd "Multi-tab funkció").

## A vízlágyító beállítása

A mosogatógépben egy vízlágyító is található, ami a vezetékes vízben található ásványi anyagok és sók eltávolítására szolgál, amelyek a készüléket rongálnák, vagy működését hátrányosan befolyásolnák.

Minél többet tartalmaz a víz ezekből az ásványi anyagokból és sókból, annál keményebb. A vízkeménységet különböző mértékegységekkel, német keménységi fokkal (°dH), francia keménységi fokkal (°TH) és mmol/l-ben (millimol per liter - a vízkeménység nemzetközi mértékegysége) mérik.

A vízlágyítót a lakóhelyén jellemző vízkeménységhez kell beállítani. A víz keménységét illetően a helyi vízművektől kaphat tájékoztatást.

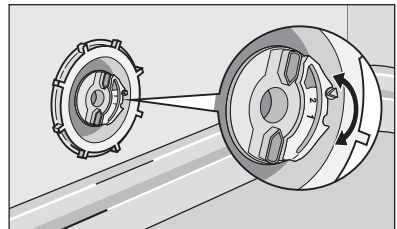
Vízkeménység			A vízkeménység beállítási módjának módosítása		Só használata
°dH	°TH	mmol/l	manuálisan	elektronikusan	
51 - 70	91 - 125	9,1 - 12,5	2	10. szint	igen
43 - 50	76 - 90	7,6 - 8,9	2	9. szint	igen
37 - 42	65 - 75	6,5 - 7,5	2	8. szint	igen
29 - 36	51 - 64	5,1 - 6,4	2	7. szint	igen
23 - 28	40 - 50	4,0 - 5,0	2	6. szint	igen
19 - 22	33 - 39	3,3 - 3,9	2	5. szint	igen
15 - 18	26 - 32	2,6 - 3,2	1	4. szint	igen
11 - 14	19 - 25	1,9 - 2,5	1	3. szint	igen
4 - 10	7 - 18	0,7 - 1,8	1	2. szint	igen
4	7	0,7	1	1. szint	nem

A vízlágyítót mindkétféleképpen be kell állítani: manuálisan, a vízkezelőkapcsolóval és elektronikusan.

## Manuális beállítás

**i** A mosogatógép gyárilag a 2. pozícióba van beállítva.

1. Nyissa ki a mosogatógép ajtaját.
2. Vegye ki az alsó kosarat a mosogatógépből.
3. A vízkezelőkapcsolót forgassa el az 1. vagy 2. állásba (lásd a táblázatot).
4. Tegye vissza az alsó kosarat.



## Elektronikus beállítás

**i** A mosogatógép gyárilag az 5. szintre van beállítva.

1. Nyomja meg a On/Off gombot. A mosogatógépnek beállítási módban kell lennie.

2. Nyomja meg egyszerre és tartsa lenyomva a **B** és a **C** gombot, amíg az **A**, **B** és **C** gomb jelzőfényei villogni nem kezdenek.
3. Nyomja meg az **A** gombot, a **B** és **C** gombok jelzőfénye kialszik, miközben az **A** gomb jelzőfénye elkezd villogni. Ezzel egyidőben a **Program vége** jelzőfény villogni kezd. Az aktuális szintet a **Program vége** jelzőfény felvillanásainak száma (lásd a táblázatot) és egy néhány másodperces szünet jelzi.

#### **Példák:**

5 villanás, szünet, 5 villanás, szünet = 5. szint

4. A szint módosításához nyomja meg az **A** gombot. A gomb minden egyes megnyomásával a szint változik. (Az új szint kiválasztásához lásd a táblázatot.)

**Példák:** Ha az aktuális szint az 5., az **A** gomb egyszeri megnyomásával a 6. szintet választja ki. Ha az aktuális szint a 10., az **A** funkciógomb egyszeri megnyomásával az 1. szintet választja ki.

5. A művelet tárolásához a **Be/Ki** gombot megnyomva kapcsolja ki a mosogatógépet.

## Speciális só használata



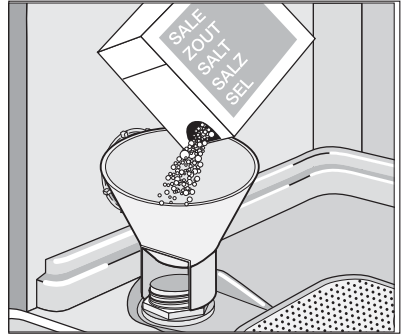
### **VIGYÁZAT**

Kizárólag kifejezetten mosogatógéphez való sót használjon. Minden egyéb, nem kifejezetten mosogatógépekhez való só, különösen a konyhasó használata rongálja a vízlágyítót. A sót csak közvetlenül a teljes mosogatóprogramok megkezdése előtt töltsse be. Ezáltal megelőzheti, hogy sókristályok vagy kilöttyent sós víz maradjon a készülék alján, ami korróziót okozhat.

### **Beöltés:**

1. Nyissa ki az ajtót, vegye ki az alsó kosarat, és az óramutatók járásával ellentétes irányban csavarja le a sótartály kupakját.
2. Töltsön 1 liter vizet a tartályba (**ez csak a sóval első alkalommal való feltöltéskor szükséges**) .

3. A készülékhez adott tölcser segítségével töltsé be a sót a tartályba, amíg meg nem telik.
4. Csavarja vissza a kupakot, és győződjön meg róla, hogy sem a csavarmenten, sem a tömítésen nem maradtak sónyomok.
5. Az óramutatók járásával megegyező irányba csavarja vissza szorosan a kupakot ütközésig (amíg egy kattantást nem hall).



**i** Ne aggódjon, ha a só betöltésekor víz folyik ki, ez normális jelenség.

**i** A só jelzőfény a kezelőpanelen a sótartály feltöltése után még 2-6 órán keresztül tovább világíthat, ha a mosogatógép bekapcsolva maradt. Ha olyan sót használ, ami lassabban oldódik fel, ez az idő hosszabb is lehet. A készülék működését ez nem befolyásolja.

## Az öblítőszer használata



### VIGYÁZAT

Csak mosogatógépekhez való márkás öblítőszerrel használjon.

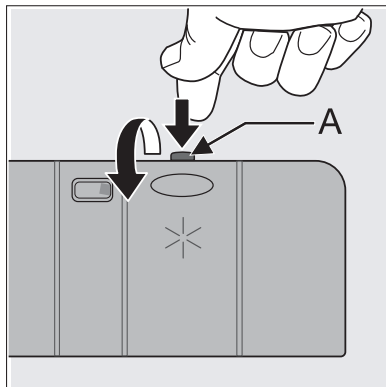
Az öblítőszer-adagolóba soha ne töltsön semmilyen más anyagot (pl. mosogatógép-tisztítószerrel, folyékony mosogatószerrel). Ez megrongálhatja a készüléket.



Az öblítőszer biztosítja az alapos öblítést, valamint a folt- és csíkmentes száradást.

Az öblítőszer adagolása az utolsó öblítés alatt automatikusan történik.

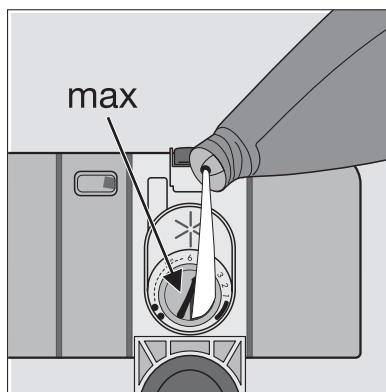
1. A kioldógomb (A) megnyomásával nyissa ki a tartályt.



2. Töltse be az öblítőszer a tartályba. A feltöltés maximális szintjét a "max" felirat jelzi.

Az adagolóba körülbelül 110 ml öblítőszer fér bele, ami az adagolási beállítástól függően 16-40 mosogatóprogramhoz elegendő.

3. Minden feltöltés után győződjön meg róla, hogy a tartály fedelét visszacsukta.



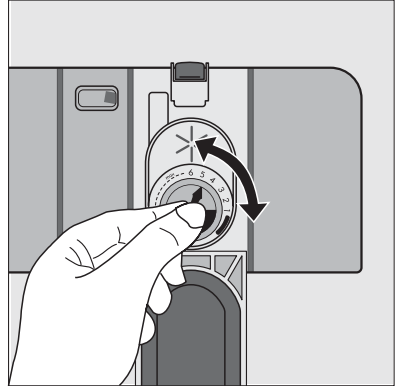
- i** A betöltés során kilötyönt öblítőszer nedvszívó törölkendővel törölje fel, hogy megakadályozza a túlzott habképződést a következő mosogatáskor.

## Az öblítőszer-adagolás beállítása

- i** A kapott öblítési és száradási eredményektől függően állítsa be az öblítőszer mennyiségét a 6 pozíció valamelyikébe (1. pozíció= minimális mennyiség adagolása, 6. pozíció= maximális mennyiség adagolása). Az adagolt mennyiség gyárilag 4. pozícióba van beállítva.

Növelje az adagolást, ha az edényeken a mosogatás után vízcsepp- vagy vízkőfoltok láthatók.

Csökkentse, ha az edényeken ragadós fehér csíkok, illetve az üvegedényeken vagy a kések élén kékes filmréteg jelenik meg.



## Napi használat

- Ellenőrizze, hogy nem szükséges-e a regeneráló sóval vagy öblítőszerrel való feltöltés.
- Pakolja be az evőeszközöket és edényeket a mosogatógépbe.
- Töltse be a mosogatószert.
- Válassza ki az evőeszközöknek és edényeknek megfelelő mosogatóprogramot.
- Indítsa el a mosogatóprogramot.

## Evőeszközök és edények bepakolása

Szivacsok, törölkendők és bármilyen olyan egyéb tárgy, ami vizet képes magába szívni, nem moshatók a mosogatógépben.

- Az edények bepakolása előtt a következőket kell elvégeznie:
  - Minden ételmaradékot és hulladékot távolítson el.
  - Lazítsa fel a lábasokban leégett ételmaradékokat

- Az edények és az evőeszközök bepakolásakor, kérjük, vegye figyelembe a következőket:
  - Az edények és az evőeszközök nem akadályozhatják a mosogatókarok forgását.
  - Az olyan üreges tárgyakat, mint csészék, poharak, lábasok stb. a nyílással lefelé tegye be a mosogatógépbe, hogy a víz ne gyűlhessen össze a tartályban vagy valamilyen mélyedésben.
  - Az edényeket és evőeszközöket nem szabad egymásba tenni vagy egymásra fektetni.
  - A poharak sérülésének elkerülése érdekében azok nem érhetnek egymáshoz.
  - A kisebb tárgyakat az evőeszköz-kosárba tegye bele.
- Előfordul, hogy a műanyag és a nem tapadós bevonatú edényeken vízcseppek maradnak; ezek az anyagok nem száradnak olyan jól, mint a porcelán- és acéltárgyak.
- A könnyebb tárgyakat (műanyag tálak stb.) a felső kosárba pakolja be, és úgy rendezze el, hogy ne mozduljanak el.

#### A következő evőeszközök és edények mosogatógépben való mosogatásra

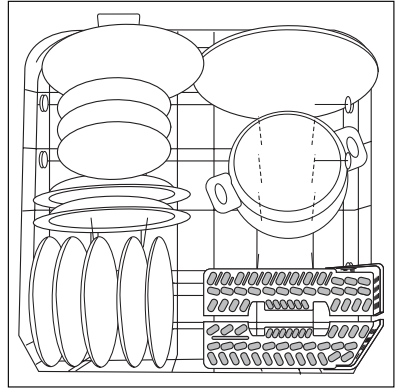
nem alkalmasak:	korlátozottan alkalmasak:
<ul style="list-style-type: none"> <li>• Fa-, szaru-, porcelán- vagy gyöngyház nyelvű tárgyak.</li> <li>• Nem hőálló műanyag tárgyak.</li> <li>• Régebbi evőeszközök, amelyeken nem hőálló ragasztott részek vannak.</li> <li>• Kötőanyaggal préselt evőeszközök és edények.</li> <li>• Ón- vagy réztárgyak.</li> <li>• Ólomkristály.</li> <li>• Rozsdásodásra hajlamos acéltárgyak.</li> <li>• Fatányérok.</li> <li>• Szintetikus szálakból készült tárgyak.</li> </ul>	<ul style="list-style-type: none"> <li>• Kőcserép edényeket csak akkor mosogasson mosogatógépben, ha a gyártó külön feltünteti, hogy az mosogatógépben mosogatható.</li> <li>• A zománcminták mosogatógépben való gyakori mosogatás esetén elhalványulhatnak.</li> <li>• Előfordulhat, hogy az ezüst és alumínium alkatrészek mosogatáskor elszíneződnek: Az ételmaradékok, pl. a tojásfehérje, a tojássárgája és a mustár gyakran okoznak elszíneződéseket és foltokat az ezüstneműn. Ezért az ezüstneműről azonnal távolítsa el az ételmaradékokat, akkor is, ha nem mosogatta el közvetlenül használat után.</li> </ul>

Nyissa ki az ajtót, és húzza ki a kosarat az edények bepakolásához.

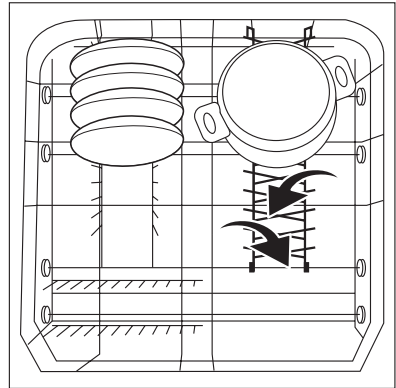


## Az alsó kosár

A nagyobb és erősebben szennyezett edényeket és lábosokat az alsó kosárba pakolja.



A nagyobb edények bepakolásának megkönnyítése érdekében az alsó kosárban a jobb oldalon lévő 2 tányértartó rács lehajtható.



## Az evőeszköz-kosár

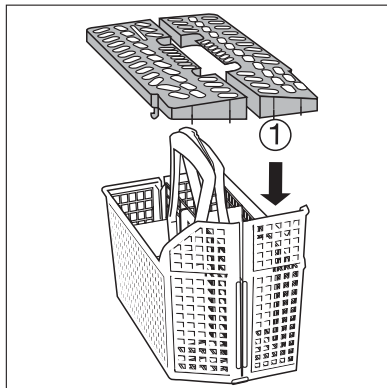


### VIGYÁZAT

A függőleges helyzetben tárolt hosszú pengéjű kések potenciális veszélyforrást jelentenek. A hosszú és/vagy éles evőeszközöket, például szeletelőkéseket, vízszintesen kell elhelyezni a felső kosárban. Éles tárgyak, például kések bepakolásakor és kikapolásakor óvatosan járjon el.

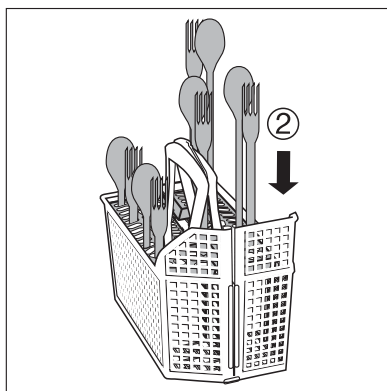
Annak érdekében, hogy az evőeszközkosárban lévő összes evőeszközt elérje a víz, a következőket tegye:

1. Tegye a rácsbetétet az evőeszközkosárra.



2. A villákat és a kanalakat a nyelükkel lefele helyezze az evőeszközkosárba.

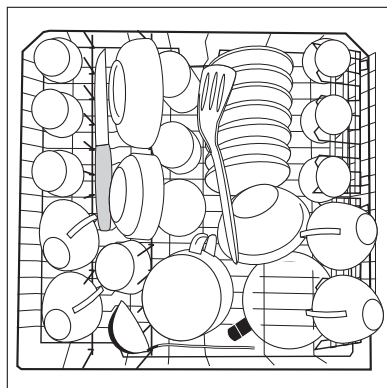
Nagyobb eszközök esetén (pl. habverő) hagyja nyitva az evőeszközlánc felét.



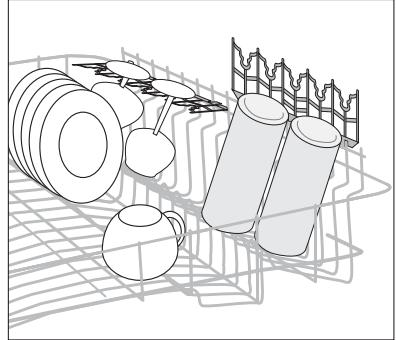
## Felső kosár

A kisebb, törékeny edényeket és a hosszú, éles evőeszközöket a felső kosárba pakolja.

- Az edényeket úgy rendezze el a lehajtható pohártartó rácson és a rácson alatt, hogy egymástól eltolva legyenek, és a víz minden felületet elérhessen.



- A pohártartók a hosszú edényekhez teljesen felhajthatók.
- A boros és konyakos poharakat fektesse le vagy a pohártartón lévő réseken lógassa le.



## A felső kosár magasságának beállítása

Az edények maximális magassága:		
	a felső kosárban	az alsó kosárban
Felemelt felső kosárral	22 cm	30 cm
Leengedett felső kosárral	24 cm	29 cm

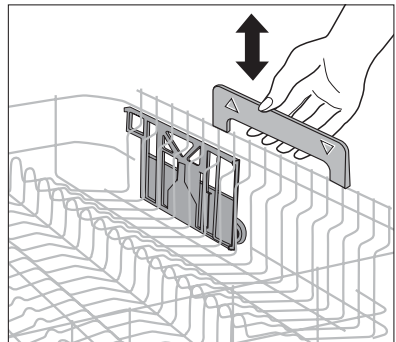


A felső kosár magassága akkor is módosítható, amikor meg van pakolva.

### A felső kosárban megemelése/leengedése:

1. Húzza ki teljesen a felső kosarat.
2. Miközben a felső kosarat a fogantyúnál fogva, emelje meg, ameddig lehet, majd engedje le függőlegesen.

A felső kosár a lentebb vagy a fentebb lévő pozícióba reteszel be.



### VIGYÁZAT

A mosogatógép bepakolása után mindig csukja be az ajtaját, mivel a nyitott ajtó veszélyforrást képezhet.



Az ajtó becsukása előtt győződjön meg róla, hogy a mosogatókarok szabadon tudnak forogni.

## Mosogatószer használata

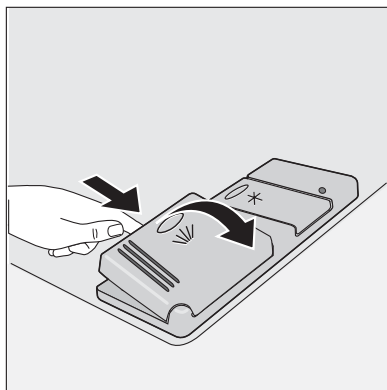
**i** Kizárólag kifejezetten mosogatógéphez való mosogatószert használjon.

Kérjük, tartsa be a gyártónak a mosogatószer csomagolásán feltüntetett adagolási és tárolási utasításait.

**🌿** A megfelelőnél nem nagyobb mennyiségű mosogatószer használata csökkenti a környezetszennyezést.

### A mosogatószer betöltése

1. Nyissa fel a fedelet.

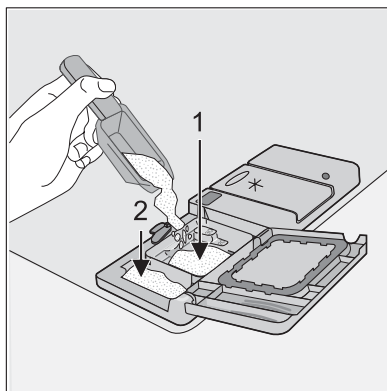


2. Töltse fel mosogatószerrel a (1) mosogatószer-tartályt. Az adagolási mennyiséget a jelölések mutatják:

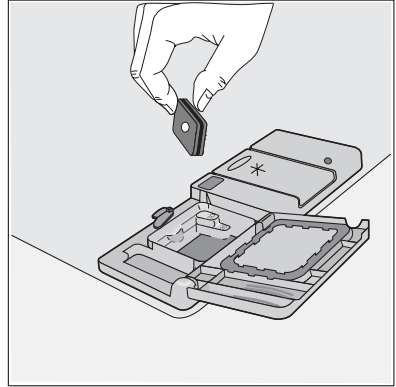
20 = körülbelül 20 g mosogatószer

30 = körülbelül 30 g mosogatószer.

3. Minden olyan programhoz, ami előmosogatást is tartalmaz, több mosogatószert kell betölteni (5/10 g), amit az előmosogatásra szolgáló mosogatószer-tartályba kell betölteni (2). Ez a mosogatószer az előmosogatás alatt fejti ki hatását.



4. Mosogatószer-tabletták használatakor helyezze a tablettát az (1) rekeszbe
5. Csupkja be a fedelet és nyomja le, amíg a helyére nem kattan.



### **Mosogatószer-tabletták**

A különböző gyártóktól származó mosogatószer-tabletták különböző sebességgel oldódnak fel. Ezért egyes mosogatószer-tabletták a rövid mosogatóprogramok alatt nem képesek kifejteni teljes tisztítóhatásukat. Ezért kérjük, hogy mosogatószer-tabletták használata esetén hosszú mosogatóprogramokat válasszon, hogy biztosítsa a mosogatószer-maradványok teljes eltávolítását.

## **Multi-tab funkció**

### **Multi-tab funkció**

Ez a készülék rendelkezik "Multi-Tab funkcióval", ami lehetővé teszi a "Multi-Tab" kombinált mosogatótabletták használatát.

Ezek a termékek kombinált tisztító, öblítő és só funkcióval rendelkeznek. Tartalmazhatnak különböző más szereket is attól függően, milyen fajta tablettákat választott ("3 az 1-ben", "4 az 1-ben", "5 az 1-ben" stb.).

Ellenőrizze, hogy ezek a mosogatószerek alkalmasak-e az Önnél mért vízkeménységhez. Lásd a gyártó utasításait.

Ez a funkció mindegyik mosogatóprogramhoz kiválasztható. Ennek a funkciónak a kiválasztásával a só- és öblítőszerek-beáramlás automatikusan kikapcsol, és a só és öblítőszerek jelzőfények is kikapcsolnak.

A "Multi-Tab funkciót" a mosogatóprogram indítása előtt válassza ki.

Ez a funkció a kiválasztását követően (a jelzőfény kigyulladt) a következő mosogatóprogramoknál is bekapcsolva marad.

A "Multi-Tab funkció" használatával a programok időtartama megváltozhat.

A program futása közben a "Multi-Tab funkció" NEM választható ki. Ha a "Multi-Tab funkció" ki akarja kapcsolni, törölje a beállított programot, majd kapcsolja ki a "Multi-Tab funkció"t.

Ebben az esetben ismét be kell állítania a mosogatóprogramot (és a kívánt opciókat).

## A Multi-Tab funkció bekapcsolása/kikapcsolása

Nyomja meg egyszerre és tartsa lenyomva mindaddig a Multi-Tab gombokat (D és E), amíg a "Multi-Tab funkció" jelzőfénye ki nem gyullad. Ez azt jelenti, hogy a funkció aktív.

A funkció kikapcsolásához nyomja meg ismét ugyanazokat a gombokat, amíg a "Multi-Tab funkció" jelzőfénye kialszik.

**i** Ha a száradási eredmények nem kielégítőek, a következőket javasoljuk:

1. Az öblítőszer-adagolót töltsse fel öblítőszerrel.
2. Kapcsolja be az öblítőszer-adagolót.
3. Állítsa az öblítőszer adagolását 2. pozícióba.
- Az öblítőszer-adagoló bekapcsolása/kikapcsolása csak akkor lehetséges, ha a "Multi-Tab funkció" be van kapcsolva.

### Az öblítőszer-adagoló bekapcsolása/kikapcsolása

1. Nyomja meg a Be/Ki gombot. A mosogatógépnek beállítási módban kell lennie.
2. Nyomja meg egyszerre a **B** és a **C** gombot, amíg az **A**, **B** és **C** gomb jelzőfényei villogni nem kezdenek.
3. Nyomja meg a **B** gombot, az **A** és **C** gombok jelzőfénye kialszik, miközben a **B** gomb jelzőfénye elkezd villogni: a program vége jelzőfény felgyullad, jelezve, hogy az öblítőszer-adagoló bekapcsolása megtörtént.
4. A beállítás módosításához nyomja meg ismét a **B** funkciógombot, amíg a program vége jelzőfény ki nem alszik.
5. A művelet tárolásához a Be/Ki gombot megnyomva kapcsolja ki a mosogatógépet.




Ha úgy dönt, hogy visszatér a normál mosogatószer-rendszer használatára, a következőket tanácsoljuk:

1. Kapcsolja ki a "Multi-Tab funkciót".
2. Töltse fel újra a sótartályt és az öblítőszer-adagolót.
3. Állítsa a vízkeménység beállítását a legmagasabb szintre, és állítson be egy normál mosogatóprogramot edény betöltése nélkül.
4. Állítsa be a vízkeménységet a körzetében meglévő vízkeménységnek megfelelően.
5. Állítsa be az öblítőszer adagolását.

## Mosogatóprogramok

Program	Szennyezettség mértéke	Eszközök típusa	Program leírása					Fogyasztási értékek <sup>1)</sup>		
			Előmosogatás	Főmosogatás	Közbenső öblítés	Befejező öblítés	Szártás	Időtartam (perc)	Energia (kWh)	Víz (liter)
AUTOMATIC <sup>2)</sup>	Vegyesen mérsékelt és erősen szennyezett	Edények, evőeszközök, lábasok és fazekak	●	●	1/2x	●	●	90 - 130	1,1 - 1,7	12 - 23
30 MIN <sup>3)</sup>	Enyhén szennyezett	Edények és evőeszközök		●		●		30	0,9	9
INTENSIV. CARE 70°	Erősen szennyezett	Edények, evőeszközök, lábasok és fazekak	●	●	●	●	●	140 - 150	1,5 - 1,7	16 - 18

Program	Szennyezettség mértéke	Eszközök típusa	Program leírása					Fogyasztási értékek <sup>1)</sup>		
			Előmosogatás	Főmosogatás	Közbenső öblítés	Befejező öblítés	Száritás	Időtartam (perc)	Energia (kWh)	Víz (liter)
ECO 50 <sup>e4)</sup>	Normál szennyezettségű	Edények és evőeszközök	●	●	●	●	●	150 - 160	1,0 - 1,2	12 - 13
	Bármely	Részleges töltet (később ki lesz egésszítve a nap során) <sup>5)</sup>	●					12	0,1	4

1) A fogyasztási értékek útmutatásként szolgálnak, és a víznyomástól és vízhőmérséklettől, a hálózati feszültségingadozásoktól, valamint az edények mennyiségétől.


2) Az Auto mosogatóprogram során az edényeken lévő szennyeződés mennyiségének meghatározása az alapján történik, hogy mennyire zavaros a víz. A program időtartama, a víz- és energiafogyasztás változhat; ez függ attól, hogy a készülék teljesen meg van-e töltve vagy csak részben, és hogy az edények enyhén vagy erősen szennyezettek-e. A víz hőmérséklete automatikusan 45° C és 70° C között kerül beállításra.

3) Ideális részlegesen megtöltött mosogatógép esetén. Ez egy tökéletes napi program, amely úgy készült, hogy megfeleljen egy 4 személyes család igényeinek, amely csak a reggeli és a vacsora edényeit és evőeszközeit kívánja betölteni.

4) Tesztprogram a bevizsgáló intézetek számára.

5) Ehhez a programhoz nincs szükség mosogatószerre

## Mosogatóprogram kiválasztása és elindítása

 A mosogatóprogram és a késleltetett indítás kiválasztását kissé nyitott ajtó mellett végezze. A program vagy a késleltetett indítás visszaszámolás indítása csak az ajtó becsukása után történik meg. Addig lehetőséget van a beállítások módosítására.

1. Ellenőrizze, hogy a kosarak megfelelően vannak-e bepakolva, és hogy a mosogatókarok szabadon tudnak-e fogogni.
2. Ellenőrizze, hogy a nyitva van-e a vízcsap.



3. Nyomja meg a Be/Ki gombot: minden programjelzőfény világít, és a kijelzőn 3 vízszintes vonal látható (beállítási mód).
4. Nyomja meg a kívánt mosogatóprogramnak megfelelő gombot (lásd a "Mosogatóprogramok" táblázatot).

Csukja be a mosogatógép ajtaját, a program automatikusan elindul, és a digitális kijelzőn csak 1 vízszintes vonal látható, és a program teljes tartama alatt világít.

### Program beállítása és elindítása "késleltetett indítással"

1. Miután kiválasztotta a mosogatóprogramot, nyomja le a késleltetett indítás gombot, amíg a késleltetési időtartamra vonatkozóan az órák száma meg nem jelenik villogva a digitális kijelzőn. 1 és 9 óra közötti késleltetési időtartamot választhat.
2. Csukja be a mosogatógép ajtaját, a visszaszámlálás automatikusan elkezdődik.  
A kijelzőn lévő szám már nem villog, hanem állandó fénnel látható.
3. A visszaszámlálás 1 órás lépésekben történik.
4. Az ajtó kinyitása megszakítja a visszaszámlálást.
5. Ha a késleltetett indítási idő letelt, a program automatikusan elindul.

**i** A késleltetett indítás funkció beállításakor a **program folyamatban** jelzőfény nem világít. Miután a késleltetett indítás visszaszámlálása befejeződött, a mosogatóprogram automatikusan elkezdődik, és a **program folyamatban** jelzőfény kigyullad.

**i** A mosogatóprogram és a késleltetett indítás kiválasztása zárt ajtó mellett is megtörténhet. Ne feledje, hogy ilyenkor a mosogatóprogram gombjának megnyomása után **CSAK 3 másodperce** van, amely alatt másik programot választhat, vagy kiválaszthatja a késleltetett indítást, amely után a kiválasztott program automatikusan elindul.

### A "késleltetett indítás" és/vagy a mosogatóprogram törlése

- Folyamatban lévő késleltetett indítás törléséhez le kell nulláznia a mosogatógépet.
- A késleltetett indítás törlése maga után vonja a beállított mosogatóprogram törlését is. Ebben az esetben újra be kell állítania a mosogatóprogramot. Ha egy új mosogatóprogramot választ ki, ellenőrizze, hogy van-e mosogatószer a mosogatószer-adagolóban.

**VIGYÁZAT**

Folyamatban lévő mosogatóprogramot **KIZÁRÓLAG** feltétlenül szükséges esetben szakítson meg vagy töröljön. Figyelem! Az ajtó kinyitásakor forró gőz szökhet ki. Óvatosan nyissa ki az ajtót.

**Folyamatban lévő mosogatóprogram megszakítása:**

- Nyissa ki a mosogatógép ajtaját; a program ekkor leáll. Zárja be az ajtót; a program attól a ponttól fog folytatódni, ahol megszakították.
- Nyomja meg a Be/Ki gombot; az összes jelzőfény kialszik. Nyomja meg újra a Be/Ki gombot; a program attól a ponttól fog folytatódni, ahol megszakították.

**A mosogatóprogram vége**

- A mosogatógép automatikusan leáll.
  - A program vége jelzőfény kigyullad.
  - Az éppen befejeződött program jelzőfénye továbbra is világít.
  - A digitális kijelző kikapcsol.
1. A Be/Ki gomb megnyomásával kapcsolja ki a mosogatógépet.
  2. Nyissa ki a mosogatógép ajtaját, hagyja résnyire nyitva, és várjon néhány percet, mielőtt kipakolja az edényeket; így kicsit lehűlnek, és a száradás is jobb minőségű lesz.

## A mosogatógép kipakolása

- A forró edények érzékenyek az ütdésre. Éppen ezért meg kell várni, hogy az edények lehűljenek, mielőtt kipakolná a készülékből.
- Először az alsó kosarat, majd a felső kosarat ürítse ki; így a felső kosárban lévő víz nem fog rácsöpögni az alsó kosárban lévőkre.
- A mosogatógép ajtajának oldalain víz jelenhet meg, mivel a rozsdamentes acél jobban lehűlhet, mint az edények.

**FIGYELEM**

A mosogatóprogram befejeztével javasolt a mosogatógépet leválasztani a hálózatról és a vízcsapot elzárni.

# Ápolás és tisztítás

## A szűrők tisztítása

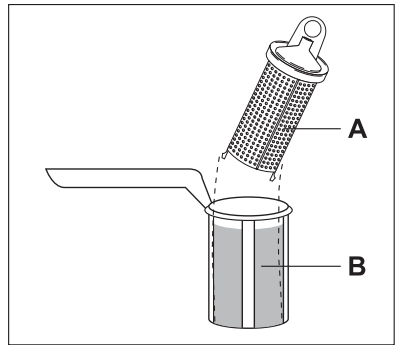
A szűrőket időnként meg kell tisztítani. A piszkos szűrők ronthatják a mosogatás eredményességét.



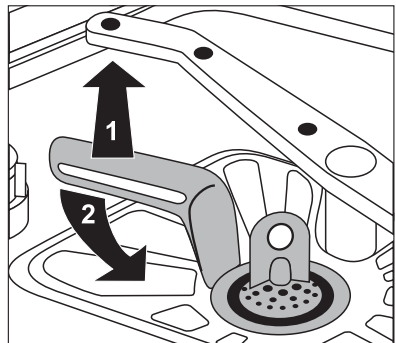
### VIGYÁZAT

A szűrők tisztítása előtt a készüléket ki kell kapcsolni.

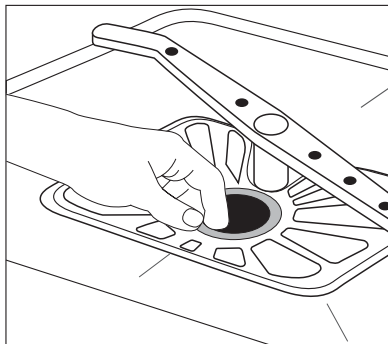
1. Nyissa ki az ajtót, vegye ki az alsó kosarat.
2. A mosogatógép szűrőrendszere egy durvaszűrőből (A), egy mikroszűrőből (B) és egy lapos szűrőből áll. A mikroszűrőn lévő nyél segítségével akassza ki a szűrőrendszert, és vegye ki a szűrőrendszert.



3. Forgassa el a nyelet az óramutató járásával ellentétes irányba 1/4 fordulattal, és vegye ki a szűrőrendszert.
4. Fogja meg a durvaszűrőt (A) a kerek fogantyújánál fogva, és vegye ki a mikroszűrőből (B).
5. Az összes szűrőt alaposan mossa át folyó víz alatt.



6. Vegye ki a lapos szűrőt a mosogatógép alsó részéből, és mindkét oldalát tisztítsa meg alaposan.
7. Tegye vissza a lapos szűrőt a mosogatógép alsó részébe, és győződjön meg róla, hogy pontosan illeszkedik.
8. A durvaszűrőt (A) tegye bele a mikroszűrőbe (B), és nyomja össze őket.
9. A szűrőrendszert tegye vissza a helyére, és a nyélnek az óramutatók járásával megegyező irányba ütközésig történő elforgatásával rögzítse. Közben ügyeljen arra, hogy a lapos szűrő ne lógjon ki a mosogatógép alsó része fölé.



### VIGYÁZAT

SOHA ne használja a mosogatógépet a szűrők nélkül. A szűrők nem megfelelő visszahelyezése és rögzítése lerontja a mosogatás hatékonyságát, és a készülék sérülését eredményezheti.

## A mosogatókarok tisztítása



SOHA ne próbálja meg eltávolítani a mosogatókarokat.

Ha a mosogatókarok furatai eltömődnének, a szennyeződést fogpiszkálóval távolítsa el.

## Külső tisztítás

A mosogatógép és a kezelőpanel külső felületét nedves puha ruhával törölje át. Szükség esetén csak semleges mosogatószeret használjon. Soha ne használjon súrolószert, súrolószivacsot vagy oldószert (acetont, triklóretilént stb.).

## Belső tisztítás

Az ajtó tömítéseit, a mosogatószer- és az öblítőszer-adagolót nedves ruhával rendszeresen meg kell tisztítani.

Azt javasoljuk, hogy 3 havonta futtasson le egy erősen szennyezett edényekhez alkalmas mosogatóprogramot mosogatószer betöltésével, de edények nélkül.

## A készülék üzemen kívül helyezése

Ha hosszabb ideig nem használja a mosogatógépet:

1. Húzza ki az elektromos csatlakozódugót a konnektorból, és zárja el a vízcsapot.
2. Résznyire hagyja nyitva a készülék ajtaját, hogy megelőzze a kellemetlen szagok képződését.
3. Tisztítsa ki a készülék belsejét.

## Fagyveszély

A készüléket ne tárolja olyan helyen, ahol a hőmérséklet  $0^{\circ}\text{C}$  alá csökkenhet. Ha ez elkerülhetetlen, ürítse ki a készüléket, csukja be a készülék ajtaját, csatlakoztassa le a befolyócsövet és ürítse ki.

## A készülék mozgatása

Ha a mosogatógépet mozgatni kell (költözés stb.):

1. Húzza ki a csatlakozódugót a konnektorból.
2. Zárja el a vízcsapot.
3. Szerelje le a befolyó- és a kifolyócsövet.
4. A csövekkel együtt húzza ki a készüléket a helyéről.

A készüléket a szállítás alatt nem szabad túlságosan megdönteni.

## Mit tegyek, ha...

A mosogatógép nem indul el, vagy működés közben leáll. Bizonyos problémák csupán a karbantartás vagy ápolás elmaradásából erednek, és az alábbi táblázatban ismertetett útmutatások segítségével a szerviz kihívása nélkül is megoldhatók.

Kapcsolja ki a mosogatógépet, és végezze el az alább javasolt hibaelhárítási lépéseket.

Hibakód és hiba	Lehetséges ok és megoldás
<ul style="list-style-type: none"> <li>a folyamatban lévő program jelzőfénye folyamatosan villog,</li> <li>1-szer felvillan a <b>program vége</b> jelzőfény,</li> </ul> <p>A mosogatógép nem tölt be vizet.</p>	<ul style="list-style-type: none"> <li>A vízcsap eltömődött vagy elvízkövesedett. Tisztítsa ki a vízcsapot.</li> <li>A vízcsap el van zárva. Nyissa ki a vízcsapot.</li> <li>A bemenő vízszелеp menetes tömlőillesztésénél lévő szűrő (ha van) eltömődött. Tisztítsa meg a menetes tömlőben lévő szűrőt.</li> <li>A befolyócső elfektetése nem megfelelő, össze van nyomódva, vagy meg van törve. Ellenőrizze a kifolyócső csatlakozását.</li> </ul>
<ul style="list-style-type: none"> <li>a folyamatban lévő program jelzőfénye folyamatosan villog,</li> <li>2-szer felvillan a <b>program vége</b> jelzőfény,</li> </ul> <p>A mosogatógép nem üríti ki a vizet.</p>	<ul style="list-style-type: none"> <li>A szifon eltömődött. Tisztítsa ki a szifont.</li> <li>A kifolyócső elfektetése nem megfelelő, össze van nyomódva, vagy meg van törve. Ellenőrizze a kifolyócső csatlakozását.</li> </ul>
<ul style="list-style-type: none"> <li>a folyamatban lévő program jelzőfénye folyamatosan villog,</li> <li>3-szor felvillan a <b>program vége</b> jelzőfény,</li> </ul> <p>Az elárasztásvédelem aktiválódott.</p>	<ul style="list-style-type: none"> <li>Zárja el a vízcsapot, és forduljon a helyi szervizközponthoz.</li> </ul>
<p>A program nem indul el.</p>	<ul style="list-style-type: none"> <li>A mosogatógép ajtaja nincs megfelelően csukva. Zárja be az ajtót.</li> <li>A csatlakozódugó nincs bedugva. Dugja be a csatlakozódugót.</li> <li>A biztosíték kiégett az otthoni biztosítéktáblán. Cserélje ki a biztosítékot.</li> <li>Késleltetett indítás van beállítva. Ha az edényeket azonnal el kell mosogatni, törölje a késleltetett indítást.</li> </ul>

Miután ezeket az ellenőrzéseket végrehajtotta, kapcsolja be a készüléket: a program attól a ponttól fog folytatódni, ahol megszakadt.

Ha a működési zavar vagy a hibakód ismét jelentkezik, forduljon a szervizhez.

Egyéb, a fenti táblázatban nem szereplő hibakódok esetén, kérjük, forduljon a helyi szervizhez, megadva a mosogatógép modelljét (Mod.), termékszámát (PNC) és sorozatszámát (S.N.).

Ezek az információk a mosogatógép ajtajának oldalán lévő adattáblán találhatóak.

Annak érdekében, hogy ezek a számok mindig kéznél legyenek, azt javasoljuk, hogy írja fel őket:

Mod. : .....

PNC: .....

S.N. : .....

#### A mosogatás eredménye nem kielégítő

Az edények nem tiszták	<ul style="list-style-type: none"> <li>• Nem megfelelő mosogatóprogramot választott ki.</li> <li>• Az edényeket úgy rendezte el, hogy a víz nem képes elérni minden felületet. A kosarat nem szabad túlpakolni.</li> <li>• A mosogatókarok nem forognak szabadon az edények helytelen elrendezése miatt.</li> <li>• A mosogatógép alsó részében lévő szűrők piszkosak, vagy nincsenek a helyükön.</li> <li>• Túl kevés mosogatószert töltött be, vagy egyáltalán nem töltött be mosogatószert.</li> <li>• Ha az edényeken vízkőlerakódások láthatók; a sótartály üres, vagy a vízlágyítót nem a megfelelő szintre állította be.</li> <li>• A kifolyócső csatlakoztatása nem megfelelő.</li> <li>• A sótartály kupakja nincs megfelelően visszazárva.</li> </ul>
Az edények nedvesek és homályosak	<ul style="list-style-type: none"> <li>• Nem használt öblítőszert.</li> <li>• Az öblítőszert-adagoló üres.</li> </ul>
A poharakon és az edényeken csíkok, tejfehér foltok vagy kékes bevonat látható	<ul style="list-style-type: none"> <li>• Csökkentse az adagolt öblítőszert mennyiségét.</li> </ul>

A mosogatás eredménye nem kielégítő	
Vízcseppek száradtak rá a poharakra és az edényekre	<ul style="list-style-type: none"> <li>Növelje az adagolt öblítőszer mennyiségét.</li> <li>Lehet, hogy a mosogatószer az oka. Forduljon a mosogatószer gyártójának ügyfélszolgálatához.</li> </ul>

Ha a probléma ezen ellenőrzések után is fennáll, forduljon a lakhelye szerinti szervizközpontoz.

## Műszaki adatok

Gyártó védjegye	AEG Electrolux
Forgalmazó	Electrolux Lehel Kft. Háztartási Készülékek, 1142 Budapest, Erzsébet kir.-né út 87.
Típusazonosító	<b>Favorit 55011 I</b>
Energiahatékonysági osztály (skála A-tól G-ig, ahol A - hatékonyabb: G - kevésbé hatékony)	A
A szabvány ciklus gyártó általi megnevezése, amelyre a címkén és az adatlapon található információ vonatkozik	ECO 50°
Energiafelhasználás a szabvány ciklust alapul véve (a tényleges energiafelhasználás függ a készülék használatának a módjától) (kWh)	1,05
Tisztítási hatékonyság (skála A-tól G-ig, ahol A - magasabb: G - alacsonyabb)	A
Szárítási hatékonyság (skála A-tól G-ig, ahol A - magasabb: G - alacsonyabb)	A
A mosogatógép befogadó képessége szabványos teríték esetén	12 személyes
Vízfelhasználás a szabvány ciklus alapján (liter)	12
Szabvány ciklus programideje (perc)	160



Átlagos becsült évi energia- és vízfelhasználás 220 ciklusra kifejezve (kWh / liter)	231/2640
Szabvány ciklus alatti zajszint Db(A)	47
Méret Szélesség (cm)	59,6
Magasság munkafelülettel (cm)	81,8-89,8
Max. mélység (cm)	57,5
Összteljesítmény (W)	2200
Hálózati víznyomás	0,5
Minimum (bar) - Maximum (bar)	8

## Tanácsok a bevizsgáló intézetek számára

A bevizsgálást az **EN 60704** szabvány szerint telepakolt készülékkel és a tesztprogram segítségével kell elvégezni (lásd: "Mosogatóprogramok").

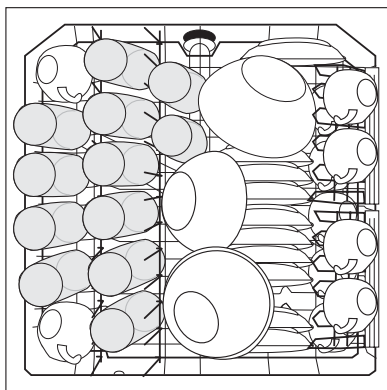
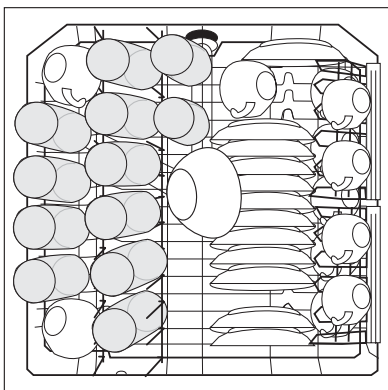
Az **EN 50242** szabvány szerinti bevizsgálást feltöltött sótartállyal és öblítőszer-adagolóval, valamint a tesztprogram segítségével kell elvégezni (lásd "Mosogatóprogramok").

### Tejjes töltet: 12 személyes teríték

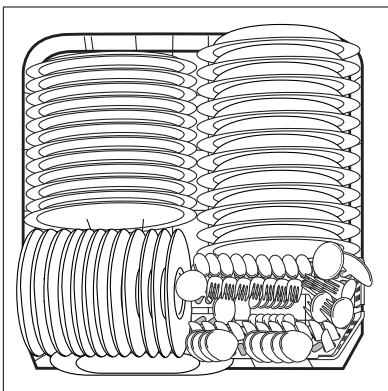
Szükséges mosogatószer-mennyiség:	5 g + 25 g (B típus)
Öblítőszer-adagoló beállítása:	4-es pozíció (III. típus)

### Példa a bepakolási elrendezésekre:

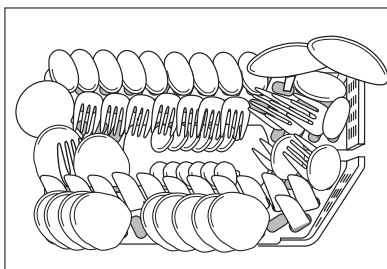
Felső kosár <sup>1)</sup>



Alsó kosár evőeszközkosárral



Evőeszközkosár



1) Ha a csészetartók a bal oldalon a helyükön vannak, távolítsa el ezeket.

## Szerelési útmutató

### Üzembe helyezés



#### VIGYÁZAT

A készülék elektromos és/vagy vízvezetékre való csatlakoztatásához szükséges munkákat kizárólag megfelelő képesítéssel rendelkező villanszerelő és/vagy vízvezeték-szerelő végezheti el.

A készülék felállítása előtt távolítson el minden csomagolóanyagot.

A mosogatógépet lehetőség szerint vízvezeték-csatlakozó csap és lefolyó közelében helyezze el.

A mosogatógépet úgy tervezték, hogy az konyhapult vagy a munkafelület alá beépíthető.

Figyelem! Gondosan kövesse a mosogatógép beépítésére és a bútorlap felszerelésére szolgáló mellékelt sablonon található utasításokat.

Nincs szükség további nyílásokra a mosogatógép szellőzése érdekében, csupán annyi nyílás szükséges, amelyen a befolyócső és a kifolyócső, valamint a hálózati tápkábel áthalad.

A készülék állítható lábakkal van felszerelve, ami lehetővé teszi a magasság beállítását.

Minden olyan műveletnél, aminek során hozzá lehet férni a belső alkatrészekhez, a mosogatógépet le kell választani a hálózatról.

A készülék betolásakor ellenőrizze, hogy a befolyócső, a kifolyócső és a hálózati tápkábel ne legyen megtörve vagy összenyomva.

### Rögzítés a szomszédos egységekhez

A mosogatógépet rögzíteni kell a feldőlés ellen.

Ezért ügyeljen arra, hogy a pult, amely alá a készüléket beszerelik, megfelelően hozzá legyen kapcsolva egy rögzített szerkezethez (szomszédos konyhaszekrényelem, fal).

## Vízszintbe állítás

A megfelelő vízszintbe állítás alapvető feltétele az ajtó megfelelő záródásának és tömítésének. Ha a készülék pontosan vízszintbe van állítva, az ajtó nem ütközik a készülék egyik oldalához sem. Ha az ajtó nem záródik megfelelően, az állítható lábak ki- illetve becsavarásával állítsa vízszintbe a készüléket.

## Vízhálózatra csatlakoztatás

### Vízcsatlakoztatások

A hidegvízvezetékhez való csatlakoztatást javasoljuk. Ha a csatlakozás a melegvízvezetékhez történik, a maximálisan megengedhető hőmérséklet 60°C. Meleg vízzel való feltöltés esetén a mosogatás erősen szennyezett edények esetén nem mindig hatékony, mivel a mosogatóprogramok ekkor sokkal rövidebbek lesznek.

Ha a vízcsatlakoztatást saját maga végzi el, a készülék befolyócsövére szerelt feszítőanya egy 3/4"-os gázcsőmenetes kifolyócsőhöz vagy egy olyan gyorskapcsolású csőkötéshez csatlakoztatható, mint például a Press-block.

A víznyomásnak a "Műszaki adatok" című részben ismertetett határon belül kell lennie. A helyi víznyomásra vonatkozóan a helyi vízművektől kérhet tájékoztatást.

A befolyócső nem törhet meg és nem nyomódhat vagy tekeredhet össze a csatlakoztatás közben.

A mosogatógép befolyó- és kifolyócsöve a beszerelési igényektől függően az ellenanya segítségével balra vagy jobbra is elforgatható.

**Az ellenanyát megfelelően kell rögzíteni a vízszivárgás megelőzése érdekében.**

(Figyelem! NEM minden mosogatógép-modell van felszerelve ellenanyával ellátott befolyó- és kifolyócsővel. Ebben az esetben ez a lehetőség nem áll rendelkezésre). Ha a készüléket új vízvezetékre vagy olyan vízvezetékre csatlakoztatja, ami hosszabb ideig használaton kívül volt, a befolyócső csatlakoztatása előtt néhány percig folyassa ki a vizet.

**NE használjon a csatlakoztatáshoz olyan csöveket, amelyeket korábban egy régi készülékhez használtak.**

- i** Ez a készülék olyan biztonsági rendszerrel rendelkezik, ami megakadályozza, hogy a készülékben használt víz visszafolyhasson az ivóvíz-rendszerbe. A készülék megfelel a vonatkozó vízvezeték-szerelési előírásoknak.

## Befolyócső biztonsági szeleppel

A duplafalú befolyócső csatlakoztatása után a biztonsági szelep is csatlakozik a vízcsaphoz. Ennek megfelelően a befolyócső csak akkor van nyomás alatt, amikor víz áramlik rajta keresztül. Ha a befolyócső működés közben szivárogni kezd, a biztonsági szelep elzárja a víz befolysát.

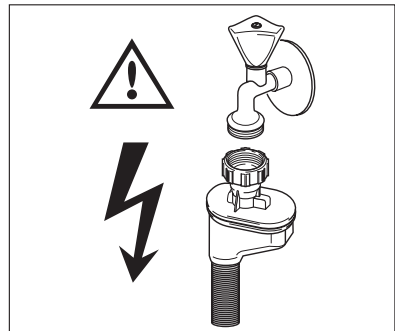
Legyen óvatos a befolyócső felszerelésekor:

- A biztonsági szelep elektromos vezetéke a duplafalú befolyócsőben van. A befolyócsövet vagy a biztonsági szelepet ne merítse víz alá.
- Ha a befolyócső vagy a biztonsági szelep megsérült, azonnal húzza ki a csatlakozódugót a konnektorból.
- A biztonsági szelepet is tartalmazó befolyócső cseréjét csak szakember vagy a jótállási jegyen megjelölt szerviz végezheti el.



### VIGYÁZAT

Vigyázat! Veszélyes feszültség.



## A kifolyócső csatlakoztatása

A kifolyócső vége a következőképpen csatlakoztatható:

1. A mosogatótálca szifoncsatlakozójához, a munkafelület alsó felületéhez rögzítve. Ez megakadályozza, hogy a szennyvíz a mosogatótálcából befolyjon a készülékbe.
2. Egy szellőzőlyukkal ellátott, legalább 4 cm belső átmérőjű állócsőre.

A kifolyócső csatlakozójának maximuman 60 cm magasan kell lennie a mosogatógép aljától.

A kifolyócső a mosogatógép jobb vagy bal oldala felé is nézhet.

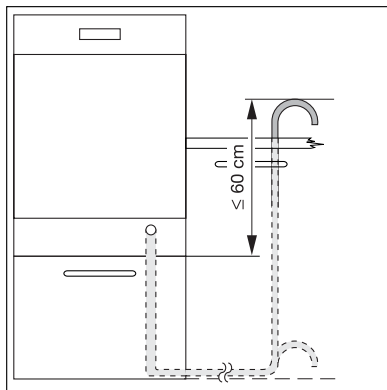
Ellenőrizze, hogy a kifolyócső ne legyen megtörve vagy összenyomva, mivel ez megakadályozhatja vagy lelassíthatja a víz leeresztését a készülékből.

A mosogatótálca dugóját nem szabad bedugni, miközben a készülék leereszti a vizet, mivel ezáltal a víz visszakerülhet a készülékbe.

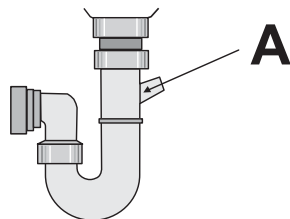
A kifolyócső teljes hossza, beleértve bármilyen esetleges hosszabbítást, nem lehet 4 méternél hosszabb. A hosszabbító cső belső átmérője nem lehet kisebb a készülékhez adott cső átmérőjénél.


Hasonlóképpen a lefolyócsőre való csatlakoztatáshoz használt szerelvények belső átmérője sem lehet kisebb a készülékhez adott cső átmérőjénél.

Amikor a kifolyócsövet egy mosogató alatti szifonhoz csatlakoztatja, **az egész műanyag membránt (A) el kell távolítani**. A membrán teljes mértékű eltávolításának elmulasztása azt eredményezi, hogy a hosszabb-rövidebb időszak alatt felhalmozódó ételdarabkák eltömítik a mosogatógép kifolyócsövének szifonját.



Készülékeink olyan biztonsági szerkezettel vannak ellátva, ami megakadályozza a szennyezett víz visszafolyását a készülékbe. Ha a mosogató szifonjában visszacsapószelep van beépítve, az akadályozhatja a mosogatógép megfelelő leürítését. Ezért azt javasoljuk, hogy távolítsa el ezt a visszacsapó szelepet.



 A vízszivárgás elkerülése érdekében az üzembe helyezés után győződjön meg arról, hogy a vízcsatlakoztatások szorosan meg vannak húzva.

## Elektromos csatlakoztatás



### VIGYÁZAT

A biztonsági szabványok előírják a készülék földelését.

A készülék első alkalommal történő használata előtt ellenőrizze, hogy az adattáblán feltüntetett feszültségértékek és áramtípus megegyezik a készülék üzembe helyezési helyén lévő hálózatéval.

A biztosítékok adatait szintén az adattábla tartalmazza.

A csatlakozódugót mindig megfelelően felszerelt érintésbiztos konnektorba csatlakoztassa. Elosztókat és hosszabbítókat tilos használni.

Ez a túlmelegedés miatt tűzveszélyes lehet.


Szükség esetén cserélje ki az otthoni hálózati csatlakozóaljzatot. Ha a hálózati tápkábelt ki kell cserélni, forduljon a helyi szervizközponthoz.

A csatlakozódugónak a készülék beépítése után is hozzáférhetőnek kell lennie.

Soha ne húzza ki a csatlakozódugót a kábelnél fogva. Mindig a dugaszt húzza.

A gyártó semmilyen felelősséget nem vállal a fenti biztonsági óvintézkedések betartásának elmulasztásáért.

## Környezetvédelmi tudnivalók

A terméken vagy a csomagoláson található  szimbólum azt jelzi, hogy a termék nem kezelhető háztartási hulladékként. Ehelyett a terméket el kell szállítani az elektromos és elektronikai készülékek újrahasznosítására szakosodott megfelelő begyűjtő helyre. Azzal, hogy gondoskodik ezen termék helyes hulladékba helyezéséről, segít megelőzni azokat, a környezetre és az emberi egészségre gyakorolt potenciális kedvezőtlen következményeket, amelyeket ellenkező esetben a termék nem megfelelő hulladékkezelése okozhatna. Ha

részletesebb tájékoztatásra van szüksége a termék újrahasznosítására vonatkozóan, kérjük, lépjen kapcsolatba a helyi önkormányzattal, a háztartási hulladékok kezelését végző szolgálattal vagy azzal a bolttal, ahol a terméket vásárolta.

## Csomagolóanyag

A csomagolóanyagok környezetbarátak és újrahasznosíthatóak. A műanyag alkatrészek jelölések szerepelnek, pl. >PE<, >PS< stb. A csomagolóanyagokat kérjük a közösségi szelektív hulladékgyűjtés megfelelő tartályába bedobni.



### VIGYÁZAT

Amikor nem használja tovább a készüléket:

- Húzza ki a csatlakozódugót az aljzatból.
- Vágja el a hálózati tápkábelt, és helyezze a hulladékba.
- Helyezze hulladékba az ajtózárat. Ez megakadályozza, hogy a gyermekek bezárják magukat a készülékbe, veszélyeztetve saját életüket.









[www.electrolux.com](http://www.electrolux.com)



[www.aeg-electrolux.hu](http://www.aeg-electrolux.hu)

117969420-00-102007

<http://www.markabolt.hu/>