

ZANUSSI

CHLADNIČKA
CHŁODZIARKA
HŰTŐSZEKRÉNY
FRIGIDER

ZRA 319 SW

NÁVOD K OBSLUZE
NÁVOD NA OBSLUHU
KEZELÉSI TÁJÉKOZTATÓ
MANUAL DE INSTRUCTIUNI DE FOLOSIRE



Před instalací a použitím spotřebiče si tento návod k obsluze pečlivě přečtěte. Obsahuje bezpečnostní upozornění, rady, informace a poznámky. Jestliže se chladnička používá v souladu s písemnými pokyny, bude řádně fungovat a poskytovat vám maximální uspokojení.

Níže uvedené symboly vám pomohou usnadnit hledání.



Bezpečnostní upozornění

Výstraha a informace u tohoto symbolu slouží bezpečnosti vaší osoby a vašeho spotřebiče.



Rady, užitečné informace



Informace týkající se životního prostředí



Symbole používané k označení poznámek

U tohoto symbolu jsou uvedeny poznámky k jednotlivým druhům potravin a jejich uchování.



Symbol na výrobku nebo jeho balení udává, že tento výrobek nepatří do domácího odpadu. Je nutné odvézt ho do sběrného místa pro recyklaci elektrického a elektronického zařízení. Zajištěním správné likvidace tohoto výrobku pomůžete zabránit negativním důsledkům pro životní prostředí a lidské zdraví, které by jinak byly způsobeny nevhodnou likvidací tohoto výrobku. Podrobnější informace o recyklaci tohoto výrobku zjistíte u příslušného místního úřadu, služby pro likvidaci domovního odpadu nebo v obchodě, kde jste výrobek zakoupili.

Obsah

Důležité bezpečnostní informace	3	Když se chladnička nepoužívá	7
Obecná bezpečnostní opatření	3	Odstraňování závad	7
Opatření pro bezpečnost dětí	3	Jak vymenit žárovku	7
Bezpečnostní opatření pro instalaci	3	Když něco nefunguje správně	7
Bezpečnostní opatření pro isobutan	3	Pokyny pro instalátéra	8
Pokyny pro uživatele	4	Technické údaje	8
Obecné informace	4	Instalace spotřebiče	8
Popis spotřebiče, hlavní součásti	4	Doprava, vybalení	8
Obsluha spotřebiče	5	Čištění	8
Uvedení do provozu	5	Postavení na místo	8
Regulace teploty, nastavení	5	Změna směru otevírání dveří	9
Rady pro uchování	5	Změna směru otevírání dveří u oddílů zmrazených	
Doba uchování a teplota potravin	5	potravin	10
Jak používat oddíl chlazení	6	Elektrické připojení	11
Užitečné informace a rady	6	Tabulka dob uchování (1)	11
Informace a poznámky	6	Tabulka dob uchování (2)	12
Jak ušetřit energii	6	Záruka a servis	12
Spotřebič a životní prostředí	6	Záruční podmínky	12
Údržba	6	Servis a náhradní díly	13
Odmrazování	6		
Pravidelné čištění	7		



From the Electrolux Group. The world's No.1 choice.

Skupina Electrolux je největším výrobcem spotřebičů pro kuchyň, čistotu a venkovní použití. Více než 55 milionů výrobků Skupiny Electrolux / jako jsou chladničky, sporáky, pračky, vysavače, řetězové pily a travní sekačky/ v celkové hodnotě až 14 miliard USD je prodáno každým rokem ve více než 150 zemích světa..

Důležité bezpečnostní informace

Obecná bezpečnostní opatření

- Uložte tyto pokyny tak, aby mohly stále doprovázet spotřebič při jeho stěhování nebo při změně jeho vlastníka.
- Tento spotřebič je určen pouze pro uchovávání potravin v domácnosti a použití, které je v souladu s těmito pokyny.
- **Servis a opravy spotřebiče, včetně zásahů do přírodního kabelu a jeho výměny, směji provádět jen k tomu výrobcem autorizované specializované opravy.** Pro opravy by se měly používat jen jimi dodané náhradní díly. Jinak může dojít k poškození spotřebiče nebo k úrazu či jiným škodám.
- Tento spotřebič je odpojen od sítě pouze tehdy, když je zástrčka odpojena ze zásuvky. Před čištěním a údržbou vždy zástrčku odpojte ze zásuvky (netáhejte přitom za kabel). Jestliže je zásuvka těžko přístupná, vypněte spotřebič tak, že vypnete celý příslušný zásuvkový okruh.
- Přírodní kabel se nesmí prodlužovat.
- **Ujistěte se že zástrčka není poškozena nebo přimáčknuta zadní stranou chladničky/mrazničky.**
 - Poškozená zástrčka se může přehřívat a způsobit požár.
- **Nepokládejte těžké předměty nebo chladničku/mrazničku na přírodní kabel.**
 - Hrozí nebezpečí zkratu a požáru.
- **Neodpojujte přírodní kabel taháním za šňůru, zejména pokud je chladnička/mraznička vytahována ze svého výklenku kde je umístěna.**
 - Poškození přírodního kabelu může způsobit zkrat, požár nebo zasažení elektrickým proudem.
 - Pokud je přírodní kabel poškozen, musí být vyměněn autorizovaným servisem a kvalifikovaným servisním technikem.
- **Pokud je zástrčka uvolněná, nepřipojujte ji do zásuvky.**
 - Hrozí nebezpečí zasažení elektrickým proudem a nebezpečí požáru.
- Spotřebič se nesmí provozovat bez nasazeného krytu vnitřního osvětlení.
- Při čištění, odmrazování, vyjímání zmrazených potravin nebo výrobku ledu nepoužívejte ostré a špičaté předměty, protože mohou způsobit poškození spotřebiče.
- Buďte opatrní, aby se do prostoru termostatu a skříňky osvětlení nedostaly žádné tekutiny.
- Led a mražené krémy mohou způsobit mrazové popáleniny, jestliže se konzumují ihned po vyjmutí z oddílu mrazničky.
- Po rozmrazení nelze potraviny znovu zmrazovat, ale je třeba je spotřebovat co nejdříve.
- Komerční balíčky zmrazených potravin uchovávejte v souladu s pokyny jejich výrobce.
- Rozmrazování se nesmí urychlovat použitím elektrických topných spotřebičů či chemikálií.
- Nepokládejte horké hrnce k plastickým součástem.
- Neuchovávejte ve spotřebiči hořlavé plyny a tekutiny, protože by mohly explodovat.

- Do oddílu mrazničky neukládejte nápoje obsahující kyslíčník uhličitý, ani nápoje nebo ovoce v láhvích či sklenicích.
- Pravidelně kontrolujte a vyčistěte vývod odtáté vody, která během odmrazování vytéká - uvnitř spotřebiče je výstražný štítek, který vás na to upozorňuje. Kdyby byl vývod ucpan, nashromážděná voda by brzy mohla způsobit poruchu.

Opatření pro bezpečnost dětí


- Nenechávejte děti, aby si s obaly spotřebiče hrály. Plastiková fólie může způsobit udušení.
- Spotřebič vyžaduje obsluhu dospělých. Nedovolte dětem, aby si se spotřebičem nebo jeho ovládacími prvky hrály.
- Jestliže spotřebič vyhadzujete, odpojte zástrčku ze zásuvky, odřízněte přírodní kabel (co nejlíže u spotřebiče) a demontujte dveře, aby hrací si děti nemohly neutrpět úraz elektrickým proudem, ani se nemohly uvnitř spotřebiče zavřít.
- Tento spotřebič nesměji používat osoby (včetně dětí) se sníženými fyzickými, smyslovými nebo duševními schopnostmi, nebo bez patřičných zkušeností a znalostí, pokud je nesledují osoby odpovědné za jejich bezpečnost, nebo jim nedávají příslušné pokyny k použití spotřebiče.

Bezpečnostní opatření pro instalaci

- Umístěte spotřebič ke stěně, aby nemohlo dojít ke styku s hořkými součástmi (kompresor, kondenzátor) a případným popáleninám.
- Když spotřebič přemísťujete, dbejte, aby zástrčka nebyla zapojena do zásuvky.
- Když stavíte spotřebič na místo, dávejte pozor, aby nestál na svém přírodním kabelu.
- Kolem spotřebiče je třeba zajistit dobré větrání. Nedostatečné větrání způsobuje přehřívání. Pro zajištění dostatečného větrání dodržujte pokyny, týkající se instalace.

Bezpečnostní opatření pro isobutan Upozornění

- Chladivem spotřebiče je isobutan (R 600a), který je vysoce hořlavý a výbušný.
- Zajistěte správnou ventilaci kolem spotřebiče který je obstaven nebo vestavěn a odstraňte veškeré překážky.
- Nepoužívejte žádné mechanické nástroje ani jiné prostředky k urychlení odmrazovacího procesu, s výjimkou těch které doporučuje výrobce.
- Neporušete chladicí okruh spotřebiče.
- Nepoužívejte žádné elektrické spotřebiče uvnitř skladovacího prostoru spotřebiče, jestliže nejsou typu doporučeného výrobcem.

 **Abyste byla zajištěna bezpečnost osob a majetku, dodržujte bezpečnostní opatření tohoto návodu k obsluze, protože výrobce nenese odpovědnost za škody v důsledku jejich opomíjení.**

Pokyny pro uživatele

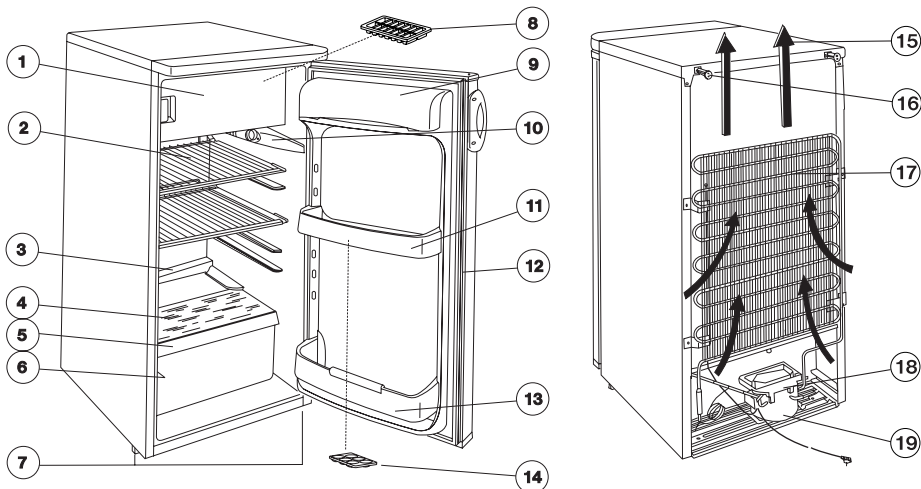
Obecné informace

Oficiální označení spotřebiče je domácí chladnička se čtyřhvězdičkovým oddílem pro zmrazené potraviny. Podle toho je spotřebič vhodný pro uchovávání zmrazených a silně zmrazených potravin, domácí zmrazování omezeného množství potravin a pro výrobu ledu.

Tento spotřebič může splňovat požadavky norem na různé teplotní limity podle klimatické třídy.

Písmeno, symbolizující klimatickou třídu, se nachází na typovém štítku.

Popis spotřebiče, hlavní součásti



1. Oddíl zmrazených potravin
2. Drátěná police
3. Vývod vody odtáté při odmrazování
4. Skleněná police
5. Zásuvka na zeleninu
6. Typový štítek
7. Nastavitelné nožky
8. Výrobník ledu
9. Příhrádka pro máslo
10. Jednotka vnitřního osvětlení a regulace teploty

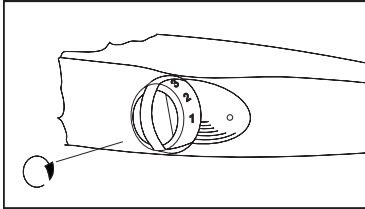
11. Dveřní příhrádka
12. Těsnění
13. Držák na láhve
14. Příhrádka na vajíčka
15. Proudění vzduchu
16. Rozpěrka
17. Kondenzátor
18. Odpařovací miska
19. Kompresor

Obsluha spotřebiče

Uvedení do provozu

Vložte do spotřebiče veškeré příslušenství a pak zapojte zástrčku do zásuvky. Když chcete zapnout chlazení, otáčejte ovládacím knoflíkem po pravé straně oddílu čerstvých potravin z polohy „0“ po směru otáčení hodinových ručiček podle obrázku. V poloze „0“ je spotřebič mimo provoz.

Další odstavec uvádí pokyny k nastavování.



Regulace teploty, nastavení

Termostatický regulátor podle tohoto nastavení přerušuje automaticky provoz spotřebiče na delší nebo kratší dobu a pak ho znovu zapíná, aby byla zajištěna požadovaná teplota.

Natáčením ovládacího knoflíku směrem k vyšším číslům se chlazení stává intenzivnější.

Když se knoflík termostatické regulace nastaví na „3“, v oddílu zmrazených potravin je možné dosáhnout teplotu -18 °C nebo nižší. V tomto případě je spouštěcí teplota v oddílu čerstvých potravin kolem +5 °C nebo nižší. Nastavení do polohy „3“ obyčejně splňuje požadavky každodenního chlazení.

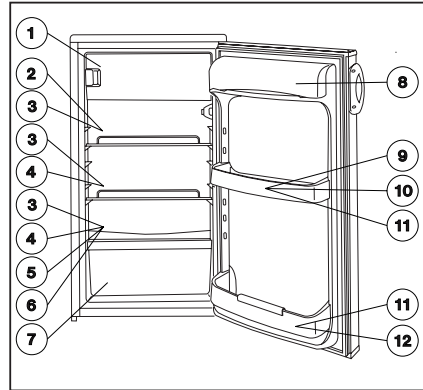
Teplota v chladničce není ovlivněna jen nastavením termostatické regulace, nýbrž také okolní teplotou, četností otevírání dveří a množstvím potravin do chladničky nově vložených, atd.

i V maximální poloze, tj. v poloze „5“ - když jsou požadavky vyšší, například v období horka - může kompresor běžet nepřetržitě. Tento stav nezpůsobuje poškození spotřebiče.

Rady pro uchovávání

Když domnitř ukládáte různé druhy potravin, vybavte si uspořádání podle obrázku:

1. Uchovávání zmrazených potravin, výroba ledu a zmrzliny. Zmrazování čerstvých potravin.
2. Cukrářské výrobky, hotové pokrmy.
3. Pokrmy v nádobách.
4. Otevřené nádoby.
5. Mléko, mléčné výrobky.
6. Čerstvé maso, studené nářezy, salámy, atd.
7. Ovoce, zelenina, saláty.
8. Sýry, máslo.
9. Vejce.
10. Jogurty, kyselá smetana.
11. Malé láhve, nealkoholické nápoje.
12. Velké láhve, nápoje.



Doba uchovávání a teplota potravin

Připojená tabulka na konci těchto pokynů pro uživatele podává informace o době uchovávání v oddílu zmrazených a v oddílu čerstvých potravin.

Dobu uchovávání nelze dopředu přesně určit, protože závisí na tom, jak jsou chlazené potraviny čerstvé a jak se s nimi zachází. Proto je uváděná doba uchovávání jen orientační.

Je bezpečně takto uchovávat rychle zmrazené potraviny do okamžiku uložení do oddílu zmrazených potravin jenom tehdy, pokud nebyly ani na krátkou dobu rozmrazeny.

Jak používat čtyřhvězdičkový oddíl zmrazených potravin

V závislosti na nastavení termostatické regulace je zde možné udržovat teplotu -18 °C nebo nižší.

Při této teplotě je možné uchovávat po určitou dobu hluboko zmrazené potraviny, dostupné na trhu. Je také vhodný pro zmrazování a uchovávání menšího množství čerstvých potravin.

Za 24 hodin lze zmrazit přibližně 2 kg potravin.

Potraviny těsně zabalte do plastické nebo hliníkové fólie, zchladte je v oddílu čerstvých potravin a pak je vložte do oddílu zmrazených potravin.

Doporučuje se na potraviny si poznamenat datum, kdy byly do oddílu uloženy.

Další výrobek ke zmrazování můžete do oddílu zmrazených potravin vložit až tehdy, když je dříve vložený výrobek řádně zmrazen.

Jak používat oddíl čerstvých potravin

i Pro postačující chlazení je nutné vytvořit cirkulaci vnitřní atmosféry. Z toho důvodu je třeba, abyste nezakrývali celý povrch drátěných polic papírem, podnosy a pod.

i Nevkládejte do chladničky horké pokrmy. Nechte je volně zchladnout na pokojovou teplotu. Tím se vyhnete zbytečné tvorbě námrazy.

i Potraviny mnohou vzájemně nasávat svoje pachy a vůně. Je proto nutné vkládat dovnitř potraviny v zakrytých nádobách, nebo je před vkládáním do chladničky obalit celofánem,

hliníkovou fólií, voskovým papírem nebo mikrotémem. Tak si uchovají svoji vlhkost, např. zelenina za několik dní nevyschne.

Jak vyrábět kostky ledu

Když chcete vyrábět kostky ledu, naplníte dodaný výrobek ledu vodou a vložíte ho do oddílu pro zmrazené potraviny.

Navlhčením dna výrobku a nastavením knoflíku termostatické regulace na maximální stupeň můžete dobu výroby kostek ledu zkrátit. Po skončení nezapomeňte nastavit knoflík termostatické regulace zpět na vhodný stupeň.

Hotové kostky ledu lze vyjmout pod tekoucí vodou lehkým zkroutením výrobku nebo úderem.

Užitečné informace a rady

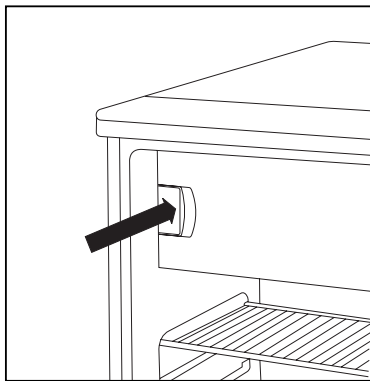
i Přestavitelné police si zasluhují pozornost, neboť značně zvyšují užitečnost oddílů čerstvých potravin. Přestavení polic je možné při otevření dveří pod úhlem 90°.

Informace a poznámky

V této kapitole jsou uvedeny praktické informace a poznámky, jak používat spotřebič a dosáhnout maximálních úspor energie, a také obsahují informace o spotřebiči, týkající se životního prostředí.

i Jak ušetřit energii

- Neumisťujte spotřebič na místo vystavené slunečnému záření nebo blízko zdrojů tepla.
- Ujistěte se, že kondenzátor a kompresor mají dobré větrání. Nezakrývejte místa, kudy proudí vzduch.
- Výrobky těsně zavírejte do pevně uzavíratelných nádob nebo je balte do mikroténu, aby nedocházelo ke zbytečné tvorbě námrazy.
- Nenechávejte dveře otevřené déle, než je třeba, a neotevírejte je, když to není nutné.
- Když zavírate dveře oddílu zmrazených potravin, dbejte na to, aby se jeho uchycení pohybovalo ve směru šípky a řádně zapadlo do zámku.




- Potraviny vkládejte do spotřebiče jen v uzavřených nádobách.

- Teplé pokrmy vkládejte do spotřebiče jen tehdy, když jejich teplota klesla na teplotu v místnosti.
- Udržujte kondenzátor v zadní části spotřebiče v čistotě.



Spotřebič a životní prostředí

Tento spotřebič neobsahuje plyny, které by mohly poškodit ozónovou vrstvu ani ve svém chladicím okruhu ani v izolačním materiálu. Vyřazený spotřebič by se neměl vyhazovat do komunálního odpadu. Dávejte pozor, aby se nepoškodila chladicí jednotka, zejména na zadní straně blízko tepelného výměníku. Informace o místech shromažďování odpadu můžete získat u úřadů místní samosprávy.

Materiály použité u tomto spotřebiči a označené symbolem  jsou recyklovatelné.

Údržba

Odmrazování

Kondenzace vlhkosti ze vzduchu ve formě námrazy a ledu je součástí provozu chladničky.

Silná vrstva námrazy a ledu má izolační účinek s rostoucí teplotou snižuje účinnost chlazení, zvyšuje spotřebu energie a při určité tloušťce vrstvy ledu nedovoluje otevřít dveře oddílu zmrazených potravin, které se mohou také ulomit.

U tohoto typu spotřebiče je odmrazování oddílu čerstvých potravin automatické a nepotřebuje žádný vnější zásah.

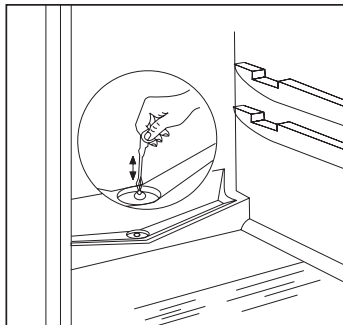
Termostatická regulace provozu kompresoru na delší nebo kratší dobu v pravidelných intervalech přerušuje - během této doby je chlazení přerušeno - teplota v oddílu chlazení stoupá a dochází k odmrazování. Po odmrazení termostatická regulace systém znovu uvede do provozu.

Odtátá voda vytéká vývodem odtáté vody do odpařovací misky nad kompresorem a jeho teplem se odpařuje.



Pravidelně kontrolujte a čistěte vývod odtáté vody, která během odmrazování vytéká. Kdyby byl vývod ucpaný, nashromážděná voda by brzy mohla způsobit poruchu, neboť by mohla natéci do izolace spotřebiče.

Vývod odtáté vody čistěte dodaným čističem, znázorněným na obrázku. Tento čistič je třeba ukládat do vývodu odtáté vody.



Průběžně vývod odtáté vody zkontrolujte, aby nebyl ucpaný.

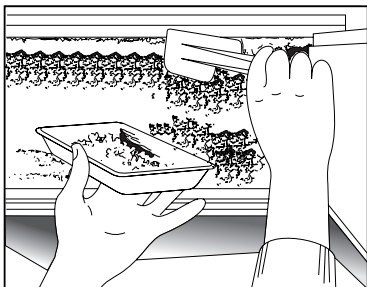
Nejčastější příčinou ucpání vývodu odtáté vody bývá zvyk vkládat do spotřebiče potraviny zabalené do papíru tak, že se papír dotýká zadní stěny oddílu chlazení a přimrzá k ní. Když potraviny vyjímáte, papír se utrhne, může se dostat do vývodu odtáté vody a ucpat ho. Proto vás žádáme, abyste do papíru zabalené potraviny do spotřebiče ukládali opatrně.

i Když jsou požadavky vyšší, například v období horka, kompresor může běžet nepřetržitě - během této doby je automatické odmrazování neúčinné.

Pozůstatky ledu a námrazy na zadní stěně oddílu chlazení po skončení odmrazování nejsou ničím nenormálním.

Oddíl zmrazených potravin nemůže být vybaven automatickým odmrazováním, protože by zmrazené potraviny nevydržely teplotu tání ledu.

Přiložená škrabka z umělé hmoty je určena k seškrabování vrstvy námrazy a ledu, která se možná usadí uvnitř oddílu zmrazených potravin a na těsnění dveří.



Podnos na obrázku není součástí příslušenství spotřebiče!

Když je vrstva ledu natolik silná, že ji škrabkou z umělé hmoty nelze odstranit, musí se oddíl zmrazených potravin odmrazit (obvykle 2krát až 3krát za rok).

Vyjmíte potraviny z oddílu zmrazených a z oddílu čerstvých potravin, zabalte je několika vrstvami nového papíru nebo látky. Na dobu odmrazování je uložte je na vhodné chladné místo.

Vypněte spotřebič a nechte dveře oddílu zmrazených a oddílu čerstvých potravin otevřené.

Odtávající vodu průběžně utírejte měkkým hadrem nebo houbou.

Po odmrazení vyčistěte všechny povrchy, spotřebič opět zapněte a potraviny opět vložte na své místo.

Doporučuje se spotřebič provozovat po odmrazování s nastavením termostatické regulace v nejvyšší poloze, aby byla co nejdříve dosažena správná teplota uchovávání potravin. Po dosažení teploty termostat nastavte do obvyklé polohy.

Pravidelné čištění

Doporučuje se interiér chladničky mýt jednou za 3-4 týdny.

Čistící prostředky pro domácnost ani mýdlo se nesmí používat.

Po vypnutí spotřebič omyjte vlahou vodou s případným přídavkem sody a vyčistěte.

Profil magnetického dveřního těsnění vyčistěte čistou vodou.

Po čištění spotřebič zapněte do zásuvky.

Je praktické oddíl zmrazených potravin, když je prázdný, občas vyčistit a odmrazit.

Doporučuje se prach a nečistoty, které jsou nashromážděny na kondenzátoru na zadní straně chladničky, jednou nebo dvakrát za rok odstranit a vyčistit odpařovací misku na kompresoru.

Když se chladnička nepoužívá

V případě, že se spotřebič nebude dlouhou dobu používat, proveďte následující kroky:

Vypněte spotřebič.

Z chladničky vyjměte potraviny.

Proveďte odmrazení a vyčistěte ji podle dříve uvedeného postupu.

Nechte dveře otevřené, aby vzduch uvnitř nezatuhl.

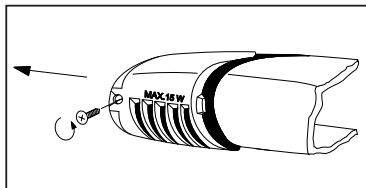
Odstraňování závad

Jak vyměnit žárovku

Když žárovka přestane svítit, můžete ji vymenit takto:

Vypnete spotřebič.

Vyšroubujte šroubky přidrzuující kryt osvětlení, pak sejměte kryt ve směru šipky a můžete vymenit žárovku. (Typ žárovky: Mignon 322, 230 V, 15 W, závit E 14).



Po výměně žárovky nasadte kryt zpět, zašroubujte šroubky a spotřebič zapněte.

Když žárovka nesvítí, funkce chladničky není nijak omezena.

Když něco nefunguje správně

Během provozu spotřebiče se mohou často vyskytnout některé drobné, ale nepříjemné potíže, které nevyžadují přivolání servisního technika. V následující tabulce jsou uvedeny příslušné informace, jak se vyhnout zbytečnému placení za servis.

Chtěli bychom, abyste si uvědomovali, že provoz spotřebiče provází určité zvuky (kompresoru a cirkulujícího chladiva). Takové zvuky nepředstavují závadu, nýbrž jsou součástí normálního provozu.

⚠ Ještě bychom chtěli upozornit, že spotřebič pracuje přerušovaně, takže zastavování kompresoru neznamená, že by docházelo k poruše dodávky proudu. Z toho vyplývá požadavek, že se nesmíte dotýkat elektrických částí spotřebiče, dokud není spotřebič vypnut.

Problém	Možná příčina	Řešení
Spotřebič dostatečně nechladí	Termostatická regulace je nastavena příliš nízko. K chlazení bylo vloženo nadměrné množství potravin. Dovnitř byly vloženy příliš teplé potraviny. Dveře nejsou řádně zavřeny. Uvnitř nedochází k cirkulaci chladného vzduchu.	Nastavte vyšší polohu. K chlazení vkládejte menší množství potravin. Vkládejte dovnitř potraviny, vychladlé nejméně na teplotu místnosti. Zkontrolujte, zda jsou dveře zavřeny. Zajistěte vnitřní cirkulaci chladného vzduchu.
Spotřebič chladí příliš silně	Termostatická regulace je nastavena příliš vysoko.	Nastavte na nižší hodnoty.
Spotřebič vůbec nechladí	Zástrčka není správně zapojena do zásuvky. V zásuvce není napětí. Termostatická regulace je v poloze „0“.	Zkontrolujte zapojení do zásuvky. Zkontrolujte, zda je zásuvka pod napětím. Zkontrolujte nastavení termostatické regulace.
Spotřebič je hlučný.	Spotřebič nestojí pevně.	Zkontrolujte, zda spotřebič pevně stojí na podlaze (všechny čtyři nožky by měly pevně dosedat na podlahu)

Pokud tyto rady nepovedou k žádoucímu výsledku, zavolejte nejbližší značkové servisní středisko.

Pokyny pro instalátéra

Technické údaje

Model	ZRA 319 SW
Hrubý objem (l)	Oddíl zmrazených potravin: 18 Oddíl čerstvých potravin: 172
Čistý objem (l)	Oddíl zmrazených potravin: 18 Oddíl čerstvých potravin: 166
Šířka (mm)	550
Výška (mm)	1050
Hloubka (mm)	600
Spotřeba energie (kWh/24hodin) (kWh/rok)	0,69 252
Energetická třída podle norem EU	A
Kód hvězdiček oddílů zmrazených potravin	****
Zmrazovací výkon (kg/24h)	2
Doba skladování do rozmrazení při výpadku energie (h)	11
Jmenovitá intenzita proudu (A)	0,7
Hlučnost L _c (dB)	38
Hmotnost (kg)	40

Instalace spotřebiče

Doprava, vybalení

i Doporučuje se dopravovat spotřebič v jeho originálním obalu ve svislé poloze a respektovat výstražná upozornění na obalu.

Po každé přepravě se spotřebič asi po dobu 2 hodin nesmí zapínat.

Vybalte spotřebič a zkontrolujte, zda není nějak poškozen. Případná poškození ihned oznamte tomu místu, kde jste spotřebič zakoupili. V takovém případě obaly nevyhazujte.

Čištění

Odstraňte všechny lepicí pásky, které zajišťují, aby se tyto součásti ve spotřebiči nepohybovaly.

Interiér spotřebiče omyjte vlažnou vodou s neagresivním saponátem. Použijte měkký hadr.

Po vyčištění interiér spotřebiče vytřete do sucha.

Postavení na místo

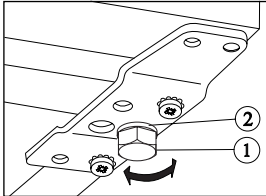
Teplota okolí má vliv na spotřebu energie a na správnou funkci spotřebiče. Když spotřebič stavíte na místo, berte v úvahu, že je nutné provozovat spotřebič v mezích teploty okolí podle klimatické třídy, uvedené v tabulce níže a na typovém štítku spotřebiče.

Teplota okolí podle	klimatické třídy:
SN	+10 ... +32 °C
N	+16 ... +32 °C
ST	+18 ... +38 °C

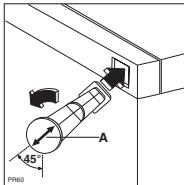
Jestliže teplota okolí klesne pod nižší hodnotu, teplota v oddílu mrazení může dosahovat vyšších hodnot než předepsaných a teplota v oddílu chlazení může dosahovat nižších hodnot než předepsaných.

Když teplota okolí přesáhne vyšší hodnotu, znamená to delší dobu běhu kompresoru, přerušeni automatického odmrazování, zvýšení teploty v oddílu chlazení nebo zvýšení spotřeby energie.

Když stavíte spotřebič na místo, ujistěte se, že stojí rovně. Vyrovnání dosáhnete pomocí dvou nastavitelných nožek (1) vpředu dole. Distanční podložky (2) jsou příslušenstvím nastavitelných nožek. Když je třeba spotřebič vyrovnat, tyto podložky lze odstranit.



V sáčku s příslušenstvím jsou také dva prvky výstupky, které se zasadí do zvláštních otvorů na zadní straně přístroje. Zasuňte výstupky do otvorů tak, aby šipka (A) byla v poloze jako na obrázku 2 a pak jí otáčejte o 45°, ať se pevně uzamknou (šipka A bude ve vodorovné pozici).



Neumisťujte spotřebič na slunná místa nebo do blízkosti radiátoru nebo vařiče či sporáku.

Jestliže je to nevyhnutelné kvůli nábytku a spotřebič musí stát v blízkosti nějakého vařiče, berte v úvahu tyto minimální vzdálenosti:

- V případě plynového nebo elektrického vařiče se musí ponechat 3 cm vzdálenost, když je to méně, vložte mezi tyto dva spotřebiče 0,5 až 1 cm silnou nehořlavou izolační desku.
- V případě kamen na topný olej nebo tuhá paliva vzdálenost musí být 30 cm, protože tyto spotřebiče vydávají více tepla.

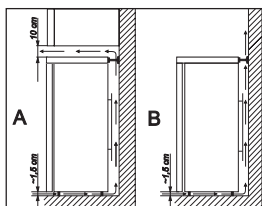
Chladnička je navržena pro provoz, kdy je zcela přisazena ke stěně.



Když chladničku stavíte na místo, dodržujte minimální vzdálenosti, uvedené na obrázku.

A : umístění pod nástěnnou skříňku,

B : umístění jako volně stojící.

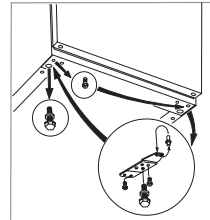


Změna směru otevírání dveří

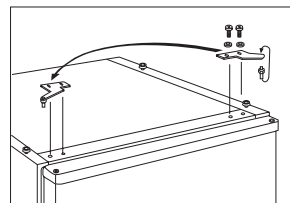
Jestliže to vyžaduje místo, kde je spotřebič postaven, nebo manipulace se spotřebičem, je možné změnit směr otevírání dveří z pravého na levé.

Musí se provést následující operace podle obrázku a podaných vysvětlení:

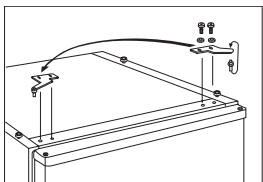
- Odpojte zástrčku ze zásuvky.
- Opatrně nakloňte spotřebič dozadu, aby se kompresor nedotýkal podlahy. Doporučuje se požádat další osobu o pomoc, aby spotřebič v této poloze bezpečně přidržel.
- Vyšroubujte nastavitelné nožky, umístěné na obou stranách (2 kusy), a šrouby připěvňující spodní dveřní závěsy (2 kusy) případně šroub na druhé straně.
- Přesadte čep v destičce spodního dveřního závěsu ve směru šípky.
- Připevněte destičku na druhou stranu, aniž by se poloha dveří změnila.
- Pak zašroubujte šroub na uvolněné místo na druhé straně, přišroubujte nastavitelné nožky (2 kusy) a skříň postavte.



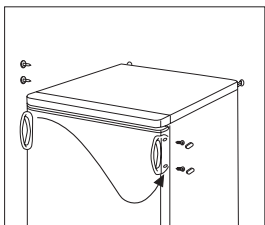
- Pro přesazení horního dveřního závěsu vyjměte šrouby (2 kusy) připěvňující vrchní díl z umělé hmoty na zadní straně skříně.
- Zatlačte vrchní část zpět a vyzvedněte ji z upevňovacích prvků.



- Vyšroubujte šrouby, připěvňující horní dveřní závěs (2 kusy).
- Po vyšroubování natočte čep v destičce dveřního závěsu ve směru šípky.
- Nasadte a připevněte destičku dveřního závěsu na druhou stranu, aniž by se dveře přesazovaly.
- Nasadte zpět vrchní díl z umělé hmoty na upevňovací prvky a stáhněte ho dopředu.
- Vrchní díl připevněte pomocí šroubů (2 kusy) na zadní stranu skříně.



- Přesaďte držadlo a zásepky z umělé hmoty na druhou stranu.

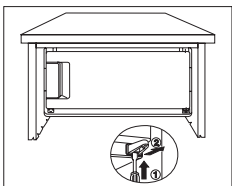


- Postavte spotřebič na místo, vyrovnejte ho a zapojte zástrčku do zásuvky.

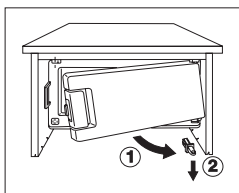
Změna směru otevírání dveří oddílu zmrazených potravin

Po provedení změny směru otevírání vnějších dveří je u tohoto typu nutné také přemontovat vnitřní dveře oddílu zmrazených potravin. Jednotlivé kroky této úpravy a jejich pořadí jsou zřejmé z obrázku.

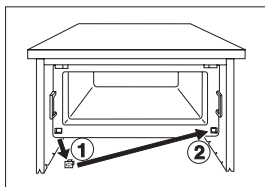
- Pomocí šroubováku zatlačte aretační jazyček na vnitřní straně spodního držáku dveří.



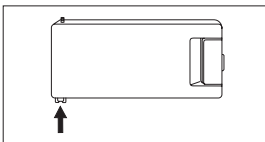
- Spolu s dveřmi mrazáčního prostoru vyklopte spodní držák dveří a pak je sundejte z čepu dveří mrazáčního prostoru.



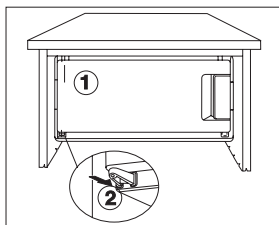
- Odstraňte hranatý krycí špuntik a zasuňte ho do uvolněného otvoru na opačné straně.



- Po otočení víka mrazáčního prostoru o 180° nasuňte spodní držák dveří na spodní čep dveří mrazáčního prostoru.



- Čep horního držáku víka mrazáčního prostoru zasuňte do volného otvoru a pak spodní držák dveří spolu s dveřmi mrazáčního prostoru zatlačte na doraz.




V případě, že nechcete výše uvedený postup provádět, zavolejte si nejbližší značkový servis.

Servisní technici vám za poplatek záměnu dveří odborně provedou.

Elektrické připojení

Tato chladnička je navržena pro provoz se střídavým napětím 230 V, 50 Hz.

Zástrčka musí být zapojena do zásuvky opatřené kolíkem, připojeným na ochranný vodič. Jestliže taková zásuvka není k dispozici, je nutné zadat u elektrikáře s příslušnou kvalifikací, aby v blízkosti spotřebiče takovou zásuvku, vybavenou ochranným vodičem podle platných předpisů instaloval.

 Tento spotřebič odpovídá následujícím direktivám (směrnicím) E.E.C.:

- 73/23 EEC ze dne 19.02.73 (Směrnice o nízkém napětí) ve znění pozdějších předpisů,
- 89/336 EEC ze dne 03.05.89 (Směrnice o elektromagnetické kompatibilitě) ve znění pozdějších předpisů,
- 96/57 EHS - 96/09/03 (Směrnice o energetické účinnosti) a její další znění.

Tabulka dob uchovávání (1)

Doba a způsob uchovávání čerstvých potravin v chladničce

Potraviny	Doba uchovávání ve dnech							Způsob zabalení
	1	2	3	4	5	6	7	
Syrové maso	X	X	x	x	x			mikrotén, vzduchotěsné
Vařené maso	X	X	X	x	x	x		zakrytý pokrm
Pečené maso	X	X	X	x	x			zakrytý pokrm
Syrová sekaná	X							zakrytý pokrm
Pečená sekaná	X	X	x	x				zakrytý pokrm
Studené nářezy, vídeňský salám	X	X	x	x				mikrotén, celofán, voskovaný papír
Čerstvé ryby	X	x	x					mikrotén, vzduchotěsné
Vařená ryba	X	X	x	x				zakrytý pokrm
Smažená ryba	X	X	x	x	x			zakrytý pokrm
Ryby v otevřené plechovce	X	x	x					zakrytý pokrm
Čerstvé kuře	X	X	X	x	x	x		mikrotén, vzduchotěsné
Smažené kuře	X	X	X	x	x	x		zakrytý pokrm
Čerstvá slepice	X	X	x	x	x			mikrotén, vzduchotěsné
Vařená slepice	X	X	x	x	x			zakrytý pokrm
Čerstvá kachna, husa	X	X	X	x	x	x		mikrotén, vzduchotěsné
Pečená kachna, husa	X	X	X	X	x	x	x	zakrytý pokrm
Máslo, neotevřené	X	X	X	X	X	X	X	původní obal
Máslo, otevřené	X	X	x	x	x	x	x	původní obal
Mléko v plastickém sáčku	X	X	X	x	x			původní obal
Smetana	X	X	x	x				krabice z umělé hmoty
Kyselá smetana	X	X	X	X	x	x	x	krabice z umělé hmoty
Syr (tvrdý)	X	X	X	X	X	X	X	hliníková fólie
Syr (měkký)	X	X	X	X	x	x	x	mikrotén
Tvaroh	X	X	X	X	x	x	x	mikrotén
Vejce	X	X	X	X	X	X	X	mikrotén
Spenát, šťovík	X	X	x	x				mikrotén
Zelený hrášek, zelené fazolové lusky	X	X	X	X	x	x	x	mikrotén
Houby	X	X	x	x	x			mikrotén
Mrkev, kořen	X	X	X	X	X	X	X	mikrotén
Paprikové lusky	X	X	x	x	x			mikrotén
Rajská jablička	X	X	X	X	X	X	X	mikrotén
Zelí, kapusta	X	X	X	X	X	x	x	mikrotén
Rychle se kazící ovoce (jahody, maliny, a pod.)	X	X	X	x	x			mikrotén
Ostatní ovoce	X	X	X	X	x	x	x	mikrotén
Otevřené ovocné konzervy	X	X	X	x	x			zakrytý pokrm
Pečivo plněné krémem	X	X	x	x				zakrytý pokrm

Poznámky:

X obvyklá doba uchovávání,

x možná doba uchovávání (týká se jen opravdu čerstvých výrobků).

Tabulka dob uchování (2)

Doba a způsob uchování čerstvých potravin v chladničce

Potraviny	V oddílu čerstvých potravin +2 – +7 °C	V oddílu **** zmrazených potravin -18 °C
Zelenina: zelené fazolové lusky, zelený hrášek, míchaná zelenina, dýně, kukuřice, a pod.	1 den	12 měsíců
Hotové pokrmy: zeleninová jídla, přílohy, s masem a pod.	1 den	12 měsíců
Hotové pokrmy: svíčková, guláš z uzeného kolena, maso z tlačenky a pod.	1 den	6 měsíců
Pokrmý z brambor, těstoviny: bramborová kaše, noky, knedlíky, těstoviny plněné džemem, smažené hranolky	1 den	12 měsíců
Polevky: masový vývar, polévka ze zelených fazolových lusků, polévka ze zeleného hrášku a pod.	1 den	6 měsíců
Ovoce: višně, třešně, angrešt, ovocný krém, drcené kaštiny	1 den	12 měsíců
Maso: kuře, kachna, husa a jejich drůbky, filé, tuňák	1 den 1 den	5 měsíců 6 měsíců
Mražený krém na tyčince, zmrzlina	1 den	3 týdny

Záruka a servis

Záruční podmínky

Záruka vyplývající z těchto záručních podmínek je poskytována pouze kupujícím spotřebiteli (dále také jen "Kupující") a jen na výrobek sloužící k běžnému používání v domácnosti.

Prodávající poskytuje Kupujícímu spotřebiteli Záruku v trvání dvaceti čtyř měsíců, a to od data převzetí prodaného výrobku Kupujícím.

Kupující má v rámci Záruky právo na bezplatné, včasné a řádné odstranění vady, popřípadě - není-li to vzhledem k povaze (tzn. příčině i projevu) vady neúměrné - právo na výměnu výrobku. Pokud není takový postup možný, je Kupující oprávněn žádat přiměřenou slevu z ceny výrobku. Právo na výměnu výrobku nebo odstoupení od kupní smlouvy lze uplatnit jen při splnění všech zákonných předpokladů, a to pouze tehdy, nebyl-li výrobek nadměrně opotřeben nebo poškozen. Podmínkou pro uplatnění každého práva ze Záruky přitom je, že:

- výrobek byl instalován a uveden do provozu i vždy provozován v souladu s návodem k obsluze,
- veškeré záruční nebo jiné opravy či úpravy výrobku byly vždy prováděny v Autorizovaném servisním středisku,
- Kupující při reklamaci výrobku předloží platný doklad o koupi.

Právo na odstranění vady výrobku (i všechna případná další práva ze Záruky) je kupující povinen uplatnit v nejbližším Autorizovaném servisním středisku. Zároveň musí Autorizovanému servisnímu středisku umožnit

ověření existence reklamované vady, včetně odpovídajícího vyzkoušení (popř. demontáže) výrobku, v provozní době tohoto střediska.

Každé právo ze Záruky je nutno uplatnit v příslušném Autorizovaném servisním středisku bez zbytečného odkladu, nejpozději však do konce záruční doby, jinak zaniká.

Autorizované servisní středisko posoudí oprávněnost reklamací a podle povahy vady výrobku rozhodne o způsobu opravy. Kupující je povinen poskytnout Autorizovanému servisnímu středisku součinnost potřebnou k prokázání uplatněného práva na odstranění vady, k ověření existence reklamované vady i k záruční opravě výrobku.

Běh záruční doby se stává po dobu od řádného uplatnění práva na odstranění vady do provedení záruční opravy Autorizovaným servisním střediskem, avšak jen při splnění podmínek uvedené v předchozím bodu.

Po provedení záruční opravy je Autorizované servisní středisko povinno vydat Kupujícímu čitelnou kopii Opravního listu. Opravní list slouží k prokázání práv Kupujícího, proto ve vlastním zájmu před podpisem Opravního listu zkontrolujte jeho obsah a kopii Opravního listu pečlivě uschovejte.

Jestliže nebude reklamovaná vada zjištěna nebo nejde-li o záruční vadu, za kterou odpovídá Prodávající, či neposkytne-li Kupující Autorizovanému servisnímu středisku shora uvedenou součinnost, je Kupující povinen nahradit Prodávajícímu i Autorizovanému servisnímu středisku veškeré případné náklady, které jim v souvislosti s tím vzniknou.

Záruka vyplývající z těchto záručních podmínek platí pouze na území České republiky. Nevztahuje se na opotřebení nebo poškození výrobku (včetně poškození způsobeného poruchami v elektrické síti, použitím nevhodných náplní, nevhodnými provozními podmínkami aj.), případný nedostatek jakosti nebo užité vlastnosti (který není závadou) ani na výrobek použitý nad rámec běžného používání v domácnosti (např. k podnikatelským účelům aj.).

Poskytnutím záruky nejsou dotčena práva Kupujícího, která se ke koupi výrobku váží podle kogentních ustanovení zvláštních právních předpisů.

Prodávající je povinen předat Kupujícímu při prodeji výrobku a na požádání Kupujícího poskytnout mu i kdykoli poté aktuální seznam Autorizovaných servisních středisek v České republice, včetně jejich telefonních čísel.

Jakékoli bližší informace o Záruce a Autorizovaných servisních střediscích poskytnou:

- prodávající,
- Electrolux Service, a to buď na telefonu: 261126112, nebo na adrese ELECTROLUX s.r.o., Electrolux Service, Hanusova ul., 140 21 Praha 4,
- Bezplatná telefonní INFOLINKA: 800-160016.



Servis a náhradní díly

Jestliže je volání servisu nezbytné, oznamte své potíže autorizovanému, který je od vás nejbližší.

Při oznamování závady je nutné identifikovat spotřebič pomocí údajů typového štítku.

Tento typový štítek je přilepen na vnitřní stěnu vedle zásuvky pro zeleninu v oddílu čerstvých potravin na levé straně dole. Jsou zde veškeré údaje potřebné pro oznámení závady servisu (typ, model, sériové číslo, atd.). Zde si poznamenejte údaje z typového štítku vašeho spotřebiče:

Model	
Číslo výrobku (Prod.No.)	
Sériové číslo (Prod.No.)	
Datum nákupu:	

Pred inštaláciou a použitím spotrebiča si dôkladne prečítajte tento návod na používanie. Táto príručka obsahuje bezpečnostné pokyny, upozornenia, informácie, rady a tipy. Ak budete chladničku používať v súlade s uvedenými pokynmi, bude fungovať správne a dokonale splní vaše požiadavky.

Nasledujúce symboly vám uľahčia orientáciu v texte.



Bezpečnostné pokyny

Upozornenia a informácie pre bezpečnosť užívateľa a ochranu spotrebiča.



Rady, užitočné informácie



V záujme životného prostredia



Symbol pre tipy

Tento symbol vás upozorní na tipy v súvislosti so skladovaním potravín.



Symbol na výrobku alebo na jeho obale znamená, že s výrobkom sa nesmie zaobchádzať ako s domovým odpadom. Namiesto toho ho treba odovzdať v zbernom stredisku na recykláciu elektrických alebo elektronických zariadení. Zabezpečte, že tento výrobok bude zlikvidovaný správnym postupom, aby ste predišli negatívnym vplyvom na životné prostredie a ľudské zdravie, čo by bolo spôsobené nesprávnym postupom pri jeho likvidácii. Podrobnejšie informácie o recyklácii tohto výrobku získate, ak zavoláte miestny úrad vo Vašom bydlisku, zberné suroviny alebo obchod, v ktorom ste výrobok kúpili.

Obsah

Dôležité bezpečnostné pokyny	15	Odmrazovanie	18
Všeobecné bezpečnostné pokyny	15	Pravidelné čistenie	19
Bezpečnostné pokyny pre deti	15	Keď je chladnička mimo prevádzky	19
Bezpečnostné pokyny pre inštaláciu	15	Odstránenie poruchy	19
Bezpečnostné opatrenia pre izobután	15	Výmena žiarovky	19
Pokyny pre užívateľa	16	Ak niečo nefunguje	20
Všeobecné informácie	16	Pokyny pre inštalátora	20
Popis spotrebiča, hlavné časti	16	Technické údaje	20
Ovládanie spotrebiča	17	Inštalácia spotrebiča	21
Uvedenie do prevádzky	17	Preprava, rozbalenie	21
Ovládanie teploty, nastavovanie	17	Čistenie	21
Tipy pre skladovanie	17	Umiestnenie	21
Doba skladovania potravín a teplota potravín	17	Zmena smeru otvárania dverí	21
Ako používať štvorhviezdičkový priestor pre		Zmena smeru otvárania dverí priehradky	
zmrazené potraviny	17	pre zmrazené potraviny	22
Ako používať priestor pre čerstvé potraviny	18	Pripojenie na elektrickú sieť	23
Ak vyrábať ľadové kocky	18	Tabuľka skladovania potravín (1)	24
Niekoľko užitočných informácií a rád	18	Tabuľka skladovania potravín (2)	25
Tipy a nápady	18	Záruka a servis	25
Ako ušetriť energiu	18	Podmienky záruky	25
Spotrebič a životné prostredie	18	Servis a náhradné diely	25
Údržba	18		



From the Electrolux Group. The world's No.1 choice.

Spoločnosť Electrolux je najväčší svetový výrobca kuchynských spotrebičov, vŕsávačov, zariadení na pranie a techniky pre les a záhradu. Každý rok kúpia zákazníci od Electrolux Group viac ako 55 miliónov spotrebičov (ako sú chladničky, sporáky, práčky, vŕsávače, reťazové píly a kosačky) v hodnote približne 14 miliárd USD v takmer 150 krajinách na celom svete.

Dôležité bezpečnostné pokyny

Všeobecné bezpečnostné pokyny

- Tento návod na používanie starostlivo uschovajte a v prípade stahovania alebo zmeny vlastníka odovzdajte ďalšiemu užívateľovi.
 - Spotrebič je určený výlučne na skladovanie potravín v domácnosti v súlade s týmito pokynmi.
 - **Servis a opravy, vrátane opravy a výmeny napájacieho kábla, smú vykonávať len špecializované autorizované spoločnosti.** Pri oprave smú byť použité výlučne náhradné diely dodávané týmito spoločnosťami. V opačnom prípade môže dôjsť k poškodeniu spotrebiča, alebo môže spotrebič zapríčiniť škodu alebo zranenie.
 - Spotrebič je odpojený od elektrickej siete až vtedy, keď je zástrčka vytiahnutá zo zásuvky. Pred čistením a údržbou vždy odpojte spotrebič od elektrickej siete (nefahajte za kábel). Ak je zásuvka ľahko dostupná, odpojte spotrebič prerušením elektrického prúdu.
 - Sietový kábel sa nesmie predlžovať.
 - **Uistite sa, že privodný kábel nie je stlačený alebo poškodený zadnou časťou chladničky.**
 - Poškodený privodný kábel sa môže prehriať a spôsobiť požiar.
 - **Na privodný kábel nekladte ťažké predmety ani neumiestňujte samotnú chladničku.**
 - Hrozi nebezpečenstvo skratu a následného požiaru.
 - **Privodný šnúru nevyfahajte zo zásuvky fahaním za vodič, zvlášť ak chladničku vyťahujete z výklenku.**
 - Poškodenie privodného kábla môže spôsobiť skrat, požiar a/alebo poranenie elektrickým prúdom.
 - Ak je privodný kábel poškodený, musí byť vymenený autorizovaným servisným pracovníkom alebo kvalifikovaným elektrikárom.
 - **Ak je zásuvka uvoľnená, zástrčku do nej nezasúvajte.**
 - Hrozi nebezpečenstvo poranenia elektrickým prúdom alebo požiaru.
 - Spotrebič nesmie byť uvedený do prevádzky bez krytu vnútorného osvetlenia.
 - Pri čistení, odmrazovaní, vyberaní zmrazených potravín alebo nádob na ľad nepoužívajte ostré, špicaté alebo tvrdé nástroje, pretože môžu spotrebič poškodiť.
 - Dbajte na to, aby tekutiny neprišli do styku s ovládačom teploty a vnútorným osvetlením.
 - Pri konzumácii ľadu a zmrzliny okamžite po vybraní z mraziaceho priestoru sa môžete poraniť.
 - Rozmrazené potraviny nikdy opäť nezmrazujte, treba ich čo najskôr spotrebovať.
 - Zabalené zmrazené potraviny skladujte v súlade s pokynmi výrobcu.
 - Odmrazovanie sa nesmie urýchľovať elektrickým ohrievacím zariadením ani chemikáliou.
 - Na časti z umelých hmôt neukladajte horúce nádoby.
 - V spotrebiči neskladujte horľavé plyny ani kvapaliny, pretože môžu vybuchnúť.
- V mraziacom priestore neuschovávajúte sytené nápoje, nápoje vo fľašiach ani ovocie vo fľašiach.
 - Proces odmrazovania pravidelne kontrolujte a otvor pre vývod roztopenej vody čistite - nálepka vo vnútri spotrebiča vás na to upozorní. Po upchatí môže nahromadená voda spôsobiť zlyhanie spotrebiča.

Bezpečnostné pokyny pre deti

- Nedovoľte deťom hrať sa s obalom spotrebiča. Plastová fólia môže spôsobiť udusenie.
- Spotrebič smú ovládať len dospelé osoby. Nedovoľte deťom hrať sa s spotrebičom alebo manipulovať s ovládacími prvkami.
- Pri likvidácii spotrebiča vytiahnite zástrčku zo zásuvky, odrežte napájací kábel (čo najbližšie pri spotrebiči) a odstráňte dverka, aby ste sa vyhlí nebezpečenstvu, že sa hrajuce deti zatvorila do spotrebiča alebo utrpia úder elektrickým prúdom.
- Tento spotrebič nesmú používať osoby (vrátane detí) s obmedzenými fyzickými, zmyslovými alebo psychickými schopnosťami, alebo ak nemajú dostatočné skúsenosti a znalosti a ak neboli o používaní spotrebiča poučení osobou zodpovednou za ich bezpečnosť.

Bezpečnostné pokyny pre inštaláciu

- Spotrebič umiestnite ku stene, aby ste sa vyhlí dotyku s horúcimi časťami (kompresor, kondenzátor) a predišli tak možným popáleninám.
- Pri premiestňovaní spotrebiča dbajte na to, aby bola zástrčka vytiahnutá zo zásuvky.
- Pri umiestňovaní dbajte na to, aby spotrebič nestál na napájacom kábli.
- V okolí spotrebiča treba zabezpečiť dostatočnú cirkuláciu vzduchu, v opačnom prípade môže dôjsť k prehriatiu. Dostatočné vetranie zabezpečíte dodržaním pokynov pre inštaláciu.

Bezpečnostné opatrenia pre izobután

Upozornenie

- Zariadenie používa ako chladivo izobután (R600a), ktorý je veľmi horľavý a výbušný.
- Ventilačné otvory v sokli chladničky alebo v skrinke pri zabudovanom spotrebiči udržiavajte čisté a bez prekážok.
- Nepoužívajte mechanické pomôcky alebo iné prostriedky na zvýšenie rýchlosti odmrazovania, než doporučené výrobcom.
- Nepoškodujte chladiaci okruh.
- Nepoužívajte elektrické spotrebiče vo vnútri priestoru určeného na uskladnenie potravín, iba ak sú doporučené výrobcom.



Uvádzané bezpečnostné pokyny dodržujte v záujme ochrany zdravia a majetku, pretože výrobca nenesie zodpovednosť za škody zapríčinené nedbalosťou.

Pokyny pre užívateľa

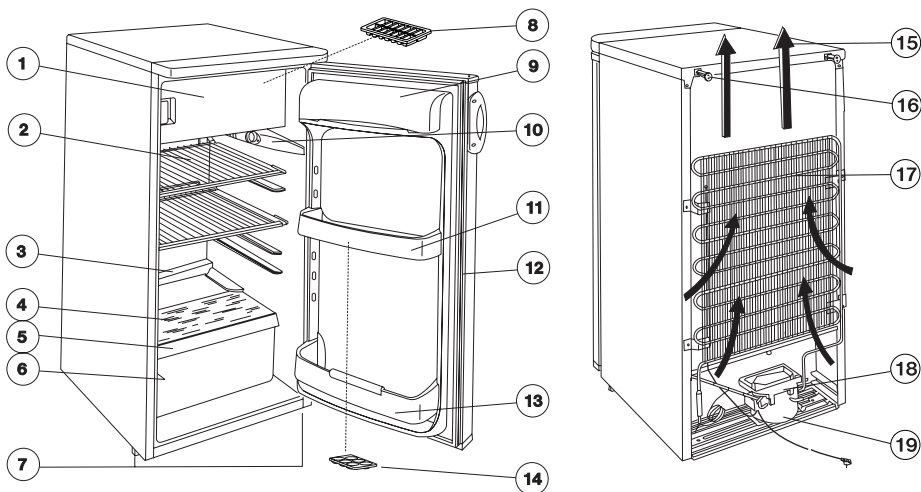
Všeobecné informácie

Oficiálnym označením spotrebiča je chladnička pre domácnosť so štvorhviezdičkovým mraziacim priestorom. V súlade s označením je spotrebič vhodný na skladovanie mrazených a hlboko zamrazených potravín, domáce zmrazovanie výrobkov v obmedzenom množstve a na výrobu ľadu.

Spotrebič vyhovuje požiadavkám štandardov v rámci rôznych teplotných obmedzení v súlade s klimatickou triedou.

Symbol označujúci klimatickú triedu sa nachádza na typovom štítku.

Opis spotrebiča, hlavné časti



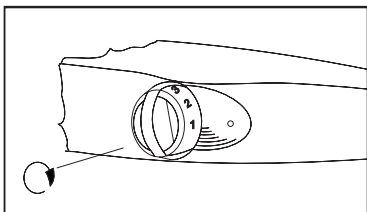
- | | |
|------------------------------------|---------------------------------|
| 1. Mraziaci priestor | 12. Tesnenie |
| 2. Mriežková polička | 13. Odkladací priestor na fľaše |
| 3. Otvor pre vývod roztopenej vody | 14. Priehradka na vajíčka |
| 4. Sklenená polička | 15. Prúdenie vzduchu |
| 5. Nádoba na zeleninu | 16. Rozpera |
| 6. Typová štítok | 17. Kondenzátor |
| 7. Nastaviteľná nožička | 18. Odparovacia nádoba |
| 8. Nádoba na ľad | 19. Kompressor |
| 9. Priehradka na maslo | |
| 10. Osvetlenie | |
| 11. Priehradka dvierok | |

Ovládanie spotrebiča

Uvedenie do prevádzky

Príslušenstvo vložte do chladničky a potom zasuňte zástrčku spotrebiča do zásuvky. Chladenie spustíte otočením ovládacieho gombíka na pravej strane priestoru pre čerstvé potraviny z polohy „0“ v smere hodinových ručičiek podľa obrázku. V pozícii „0“ je spotrebič mimo prevádzky.

Nasledujúci odstavec obsahuje pokyny na nastavenie.



Ovládanie teploty, nastavenie

Termostatický riadiaci systém automaticky preruší chod spotrebiča na dlhší alebo kratší čas v závislosti od nastavenia a následne uvedie spotrebič znovu do prevádzky, čím zabezpečuje požadovanú teplotu.

Otočenie ovládacieho gombíka smerom k väčším hodnotám zvyšuje intenzitu chladenia.

Nastavením gombíka termostatu na hodnotu „3“ dosiahne teplota v priestore pre zmrazené potraviny -18 °C a menej stupnov. V tomto prípade sa teplota v priestore pre čerstvé potraviny automaticky nastaví približne na hodnotu +5 °C alebo nižšie. Pozícia „3“ vo všeobecnosti vyhovuje požiadavkám každodenného chladenia.

Teplotu v chladničke neovplyvňuje výlučne nastavenie gombíka termostatu, ale aj teplota okolitého prostredia, frekvencia otvárania dverí a množstvo čerstvých potravín, ktoré boli do spotrebiča vložené, atď.

i Maximum t.j. pozícia „5“ - slúži pre prípad zvýšených požiadaviek napr. počas horúčav - kompresor pracuje nepretržite. Nepretržitou prevádzkou sa spotrebič nepoškodzuje.

Tipy pre skladovanie

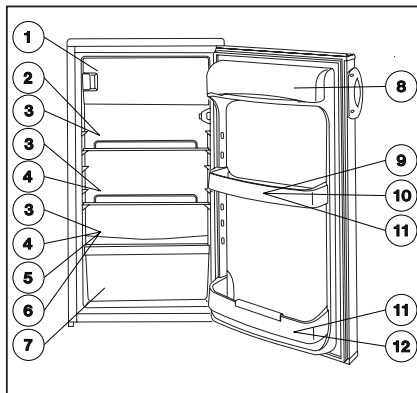
Pri umiestňovaní rôznych druhov potravín zohľadnite náčrtok na obrázku:

1. Skladovanie zmrazených potravín, výroba ľadu a zmrzliny. Zamrazovanie čerstvých potravín.
2. Cukrovinky, hotové jedlá
3. Potraviny v nádobách.
4. Otvorené konzervy.
5. Mlieko, mliečne výrobky.
6. Čerstvé mäso, studený nárez, jaternice, atď.
7. Ovocie, zelenina, šaláty.
8. Syr, maslo.
9. Vajčka.

10. Jogurt, kyslá smotana.

11. Malé fľaše, nealkoholické nápoje.

12. Veľké fľaše, nápoje.



Doba skladovania potravín a teplota potravín

Tabuľky na konci príručky poskytnú užívateľovi informácie ohľadne doby skladovania potravín v priestore pre mrazené potraviny a v priestore pre čerstvé potraviny.

Dobu skladovania nie je možné presne určiť vopred, nakoľko závisí od čerstvosti a zaobchádzania s chladenými potravinami. Preto slúžia uvádzané doby skladovania len pre orientáciu.

Je bezpečnejšie skladovať rýchlo zamrazené potraviny aspoň krátkodobu v priestore pre rýchle zamrazovanie, aby sa pred ich umiestnením do priestoru pre zmrazené potraviny nerozmrazili.

Ako používať štvorhviezdičkový priestor pre zmrazené potraviny

V závislosti od nastavenia ovládača termostatu sa môže teplota v tomto priestore pohybovať pri -18 °C alebo nižšie.

Pri takejto teplote môžete po určitú dobu skladovať hlboko zmrazené výrobky dostupné na trhu, zmrazovať a skladovať menšie množstvo čerstvých potravín.

Počas 24 h môžete nechať zmraziť približne 2 kg potravín.

Potraviny tesne zabaľte do plastovej alebo hliníkovej fólie, ochlaďte ich v priestore pre čerstvé potraviny a potom umiestnite ich do priestoru pre mrazené potraviny.

Potraviny odporúčame označiť dátumom, kedy boli do spotrebiča vložené.

Po dôkladnom zmrazení jedného výrobku môžete nechať zmrazovať v priestore pre mrazené potraviny ďalší výrobok.

Ako používať priestor pre čerstvé potraviny

i Na zabezpečenie správneho chladenia vo vnútri spotrebiča je nevyhnutné prúdenie vzduchu. Z toho dôvodu nezakrývajte plochu drôtených poličiek papierom, podnosmi, atď.

i Do chladničky nekladajte horúce potraviny. Potraviny nechajte prirodzene vychladnúť na izbovú teplotu. Dodržiavaním tejto zásady sa vyhnete nadmernej tvorbe námrazy.

i Potraviny môžu vzájomne preberať pachy. Preto treba potraviny skladovať v uzavretých nádobách, alebo ich pred vložením do chladničky zabaliť do celofánu, alobalu, pergamenového papiera alebo do príľnavej fólie. Tak si potraviny zachovávajú svoj obsah vlhkosti, napr. zelenina nevyschne ani po uplynutí niekoľkých dní.

Ak vyrábať ľadové kocky

Ak chcete vyrábať ľadové kocky, naplňte priloženú nádobu na výrobu ľadu vodou a vložte ju do priestoru pre mrazené potraviny. Navlhčením spodnej časti nádoby a nastavením gombíka termostatu na maximum môžete skrátiť čas potrebný na prípravu ľadových kociek. Po skončení prípravy nezabudnite nastaviť gombík termostatu do vhodnej pozície.

Hotové kocky môžete vybrať z nádoby pod tečúcou vodou, ohnutím alebo stlačením nádoby.

Niekoľko užitočných informácií a rád

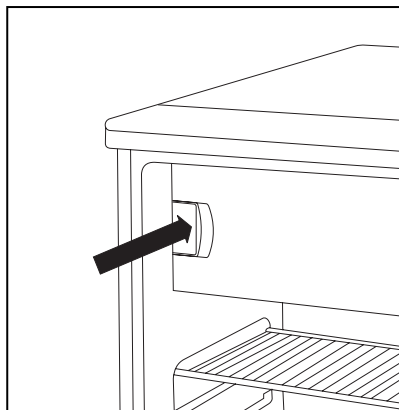
i Venovať pozornosť nastaviteľným poličkám sa oplatí, pretože výrazne zvyšujú veľkosť užitočného priestoru pre čerstvé potraviny. Nastavenie poličiek je možné meniť, aj keď sú dvere otvorené pod 90° uhlom.

Tipy a nápady

V tejto kapitole nájdete praktické nápady a tipy pre maximálnu úsporu elektrickej energie pri používaní spotrebiča. Rovnako sa dozviete informácie, ktoré sú dôležité z hľadiska ochrany životného prostredia.

i Ako ušetriť energiu

- Dbajte na to, aby spotrebič nebol umiestnený v dosahu slnečného žiarenia ani v blízkosti iného zdroja tepla.
- Skontrolujte, či je zabezpečené dostatočné vetranie kondenzátora a kompresora. Vetracie otvory neprikrývajte.
- Potraviny zabalte do dobre tesniacich nádob alebo príľnavej fólie, aby ste predišli nadbytočnej tvorbe námrazy.
- Dvere spotrebiča nenechávajte otvorené dlhšie, ako je to nevyhnutné, a vyhnite sa ich zbytočnému otváraniu.
- Pri zatváraní dverí v priestore pre mrazené potraviny dbajte na to, aby ste západku posunuli v smere šípky tak, aby správne zapadla so záveru.




- Potraviny vkladajte do spotrebiča len v uzavretých nádobách.
- Teplé potraviny vkladajte do spotrebiča až po ich vychladnutí na izbovú teplotu.
- Udržujte kondenzátor na zadnej časti spotrebiča čistý.



Spotrebič a životné prostredie

Spotrebič neobsahuje plyny, ktoré by mohli poškodzovať ozónovú vrstvu, ani v chladiacom okruhu ani v izolačných materiáloch. Spotrebič by sa nemal likvidovať spolu s bežným mestským odpadom. Dbajte na to, aby ste nepoškodili chladiacu jednotku, obzvlášť vzadu pri výmenníku tepla. Informácie o príslušných skládkach vhodných na likvidáciu spotrebiča získate na miestnych úradoch.

Materiály použité v tomto výrobku, ktoré sú označené symbolom  sú recyklovateľné.

Údržba

Odmrazovanie

Pri prevádzke spotrebiča sa vlhkosť v chladiacom priestore mení na námrazu a ľad.

Hrubá námraza a ľad majú izolačný účinok, čím znižujú účinnosť chladenia a zvyšujú vnútornú teplotu a spotrebu energie. Nadmerná námraza znemožňuje otváranie dverí priestoru pre zmrazené potraviny, hrozí poškodenie dverí.

Pri tomto type spotrebiča je rozmrazovanie priestoru pre čerstvé potraviny automatické a nevyžaduje vonkajší zásah.

Ovládač termostatu prerušuje fungovanie kompresora v pravidelných intervaloch na rozlične dlhý čas - teplota v chladiacom priestore sa zvýši a nastáva odmrzovanie. Po odmrzení uvedie ovládač termostatu systém znova do chodu.

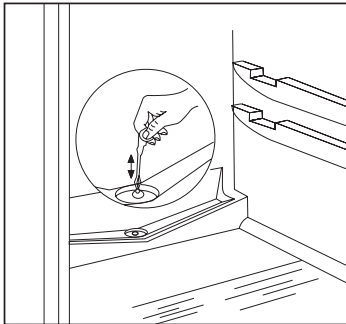
Voda z roztopenej námrazy vytečie do odparovacej nádoby na vrchnej časti kompresora, a tam sa vplyvom jeho tepla odparí.



Pravidelne kontrolujte a čistite otvor pre odtok odmrzenej vody. V prípade upchatia

otvoru môže nahromadená voda spôsobiť poruchu spotrebiča.

Otvor pre odtok odmrázenej vody čistíte priloženým nástrojom podľa pokynov na obrázku. Pomôcku na čistenie nechajte zastrčenú v otvore.



Vývod vody treba príležitostne kontrolovať, aby ste sa vyhli jeho upchatiu.

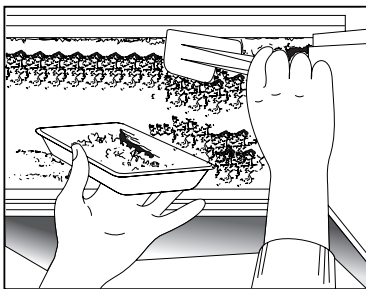
Najčastejšou príčinou upchatiu vývodu je balenie potravín do papiera. Papier pri kontakte so zadnou stenou chladiaceho priestoru primrzne. Pri vyberaní potravín sa papier roztrhá a jeho časti zapchajú vývod vody. Vzhľadom na vyššie uvedené skutočnosti postupujte pri umiestňovaní potravín zabalených v papieri do spotrebiča opatrne.

i V prípade zvýšených požiadaviek napr. počas horúčav - môže chladnička dočasne fungovať nepretržite - vtedy nie je automatické odmrázovanie účinné.

Po odmrázení môžu na zadnej stene chladiaceho priestoru zostať pozostatky námrazy.

Priestor na mrazené potraviny nemôže byť vybavený automatickým odmrázaním, pretože hlboko zmrazené a zmrazené potraviny neznesú teplotu topenia.

Priložená umelohmotná škrabka je určená na zoškrabovanie a odstraňovanie vrstvy námrazy a ľadu, ktorá sa môže vytvárať v priestore na mrazené potraviny a dosadacej ploche dverí.



Nádoba na obrázku netvorí súčasť prislúšenstva spotrebiča.

Ak je vrstva námrazy príliš hrubá na to, aby ju bolo možné odstrániť umelohmotnou škrabkou, treba priestor na mrazené potraviny odmráziť (zvyčajne 2-3 krát ročne).

Potraviny z mraziaceho priestoru vyberte a zabaľte do niekoľkých vrstiev papiera alebo tkaniny. Počas odmrázovania skladujte potraviny pokiaľ možno na chladnom mieste.

Spotrebič odpojte od siete a nechajte dvere priestoru pre zmrazené a čerstvé potraviny otvorené.

Vodu z námrazy priebežne utierajte mäkkou handrou alebo špongiou.

Po ukončení odmrázovania vnútro poutierajte, spotrebič zapojte do siete a potraviny vložte naspäť na pôvodné miesto.

Ovládač termostatu odporúčame nastaviť na maximálnu polohu, aby vnútorná teplota dosiahla čo najskôr požadovanú hodnotu.

Pravidelné čistenie

Vnútro chladničky odporúčame čistiť každé 3-4 týždne.

Na čistenie nepoužívajte domáce čistiace prostriedky ani mydlo.

Po odpojení od siete spotrebič umyte vlažnou vodou a utrite ho.

Magnetické gumené tesnenie na dverách umyte čistou vodou.

Po umytí zapojte spotrebič do siete.

Je praktické čistiť a odmrázovať priestor pre mrazené potraviny naraz, keď je prázdny.

Raz alebo dvakrát ročne treba odstrániť špinu a prach nazbieranú na zadnej časti chladničky a kondenzátora a vybrať a vyčistiť nádobu na odparovanie, ktorá sa nachádza na vrchu kompresora.

Keď je chladnička mimo prevádzky

Ak zamýšľate spotrebič dlhšiu dobu nepoužívať, riadte sa nasledovnými pokynmi:

Odpojte spotrebič od siete.

Z chladničky vyberte potraviny.

Chladničku odmrázte a vyčistite podľa uvedených pokynov.

Dvere nechajte otvorené, aby bolo zabezpečené vetranie.

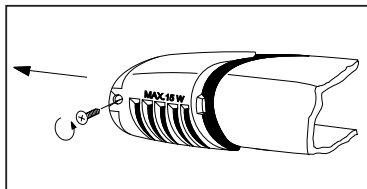
Odstránenie poruchy

Výmena žiarovky

Ak vnútorné osvetlenie nefunguje, môžete vymeniť žiarovku podľa nasledujúcich pokynov:

Spotrebič odpojte od elektrickej siete.

Odskrutkujte skrutku, ktorá pridrižava kryt osvetlenia, potom kryt snímte v smere šípky a žiarovku vymeňte. (Typ žiarovky: Mignon 322, 230 V, 15 W, objímka E 14.)



Po výmene žiarovky vráťte kryt na svoje miesto, priskrutkujte skrutku a spotrebič zapojte do elektrickej siete.

Nedostatok svetla neovplyvňuje chod spotrebiča.

Ak niečo nefunguje

Počas prevádzky spotrebiča sa môžu vyskytnúť určité menšie, avšak neprijemné poruchy, ktoré si nevyžadujú privolanie servisného technika. V nasledujúcej tabuľke nájdete potrebné informácie, ktoré vám pomôžu vyhnúť sa zbytočným výdavkom na servis.

Upozorňujeme, že chod spotrebiča sprevádzajú určité zvuky (zvuk kompresora a zvuk cirkulácie). Tieto zvuky neznamenajú poruchu, sú sprievodným javom bežnej prevádzky spotrebiča.

⚠ Majte na pamäti, že spotrebič pracuje prerušovane, takže zastavenie kompresora neznamená, že spotrebič nie je pod elektrickým napätím. Za žiadnych okolností sa nedotýkajte elektrických častí spotrebiča, ak nie je odpojený od elektrickej siete.

Problém	Eventuálna príčina	Odstránenie
Spotrebič nechladí dostatočne.	Termostat je nastavený na nízky stupeň. Do chladničky ste vložili naraz priveľa potravín. Do chladničky ste vložili príliš teplé potraviny. Dvierka nie sú správne zatvorené. Znemožnená cirkulácia chladného vzduchu vo vnútri spotrebiča.	Zvoľte vyšší stupeň. Vkladajte menšie množstvo potravín. Vkladajte potraviny nanajvýš s izbovou teplotou. Skontrolujte, či sú dvierka správne zatvorené. Zabezpečte cirkuláciu chladného vzduchu.
Spotrebič chladí príliš intenzívne.	Termostat je nastavený na vysoký stupeň.	Zvoľte nižší stupeň.
Spotrebič vôbec nechladí.	Zástrčka nie je správne zasunutá do zásuvky. V zásuvke nie je napätie. Termostat je v polohe „0“.	Skontrolujte, či je zástrčka správne zasunutá do zásuvky. Skontrolujte napätie. Skontrolujte nastavenie termostatu.
Spotrebič je hlučný	Spotrebič nie je správne vyvážený.	Skontrolujte, či je spotrebič stabilný (všetky štyri nožičky musia spočívať na podlahe).

Ak rada nevedie k odstráneniu poruchy, zavolaajte do najbližšieho autorizovaného servisného strediska.

Pokyny pre inštalatéra

Technické údaje

Model	ZRA 319 SW
Kapacita brutto (l)	Mraziaci priestor: 18 Chladiaci priestor: 172
Kapacita netto (l)	Mraziaci priestor: 18 Chladiaci priestor: 166
Šírka (mm)	550
Výška (mm)	1050
Hĺbka (mm)	600
Spotreba energie (kWh/24h) (kWh/rok)	0,69 252
Energetická trieda, podľa štandardu EU	A
Označenie priehradky pre zmrazené potraviny	****
Kapacita mrazenia (kg/24h)	2
Chladiaca fáza (h)	11
Nominálny prúd (A)	0,7
Hlučnosť L _c (dB)	38
Hmotnosť (kg)	40

Inštalácia spotrebiča

Preprava, rozbalenie

i Spotrebič odporúčame prepravovať v originálnom balení, vo zvislej polohe, rešpektujúc upozornenie na obale.

Po každej preprave sa spotrebič nesmie zapnúť najmenej po dobu 2 hodín.

Spotrebič rozbaľte a skontrolujte, či nie je poškodený. Prípadnú závalu okamžite ohláste dodávateľovi. V takomto prípade obal uschovajte.

Čistenie

Odstáňte všetky lepiace pásky, ktoré slúžia na uchytenie súčiastok vo vnútri spotrebiča.

Vnútro spotrebiča umyte vlažnou vodou s jemným čistiacim prostriedkom. Použite mäkkú handru.

Po očistení vnútra spotrebiča utrite.

Umiestnenie

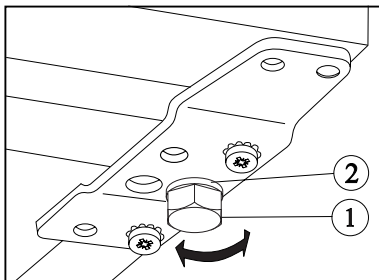
Teplota v okolí spotrebiča ovplyvňuje spotrebu energie a správny chod spotrebiča. Pri umiestňovaní spotrebiča je potrebné brať do úvahy skutočnosť, že spotrebič treba prevádzkovať v rámci teplotného ohraničenia v súlade s klimatickou triedou, ktorá je uvedená v nasledovnej tabuľke ako aj na typovom štítku.

Ak teplota okolitého prostredia klesne pod uvádzanú dolnú hranicu, môže teplota v chladiacom priestore klesnúť pod predpísanú hodnotu.

Klimatická trieda	Teplota okolitého prostredia
SN	+10...+32 °C
N	+16...+32 °C
ST	+18...+38 °C

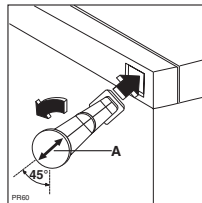
Zvýšenie teploty okolitého prostredia nad uvádzanú hornú teplotnú hranicu znamená dlhšiu prevádzku kompresora, poruchu automatického odmrázovania, zvýšenie teploty v chladiacom priestore alebo zvýšenú spotrebu energie.

Pri umiestňovaní spotrebiča dbajte na to, aby bol vo vodorovnej polohe. Pozíciu spotrebiča je možné korigovať dvoma nastaviteľnými nožičkami (1) na spodnej časti vpredu. Podložky (2), 1 + 1 kus, tvoria príslušenstvo nožičiek. V prípade potreby môžete podložky odstrániť.



Vo vrecku s príslušenstvom sú priložené aj dve rozpery. Rozpery je potrebné namontovať do otvorov na zadnej strane zariadenia. Vložte rozperu

do otvoru, pričom šípka (A) musí byť v polohe, aká je vyznačená na obrázku a následným otočením rozpery o 45° (šípka musí byť kolmá) zafixujete jej polohu.



Spotrebič neumiestňujte na snečné miesto, ani do blízkosti radiátora alebo sporáka.

Ak spotrebič nie je možné umiestniť mimo dosahu sporáka, je potrebné vziať do úvahy nasledujúce minimálne vzdialenosti:

- V prípade elektrického alebo plynového sporáka treba zachovať minimálnu vzdialenosť medzi spotrebičmi 3 cm, v opačnom prípade je nevyhnutné vložiť medzi spotrebiče nehorľavú 0,5 - 1 cm hrubú izoláciu.
- V prípade sporáka na uhlie treba zachovať vzdialenosť aspoň 30 cm, pretože vyžaruje viac tepla.

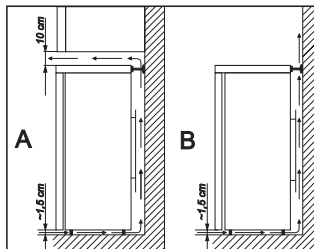
Chladnička je konštruovaná tak, aby fungovala úplne prítlačená k stene.



Pri umiestňovaní chladničky zachovajte minimálnu vzdialenosť uvádzané v nákresoch.

A: umiestnenie v kuchynskej linke

B: voľné umiestnenie



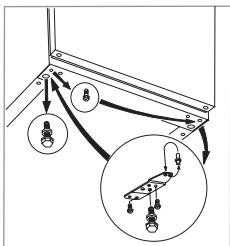
Zmena smeru otvárania dverí

Ak si to miesto umiestnenia alebo manipulácia vyžaduje, je možné smer otvárania dverí zmeniť sprava doľava.

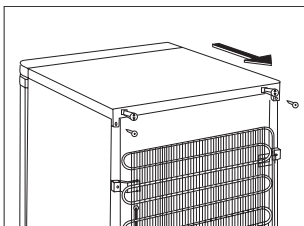
Na základe nákresov a vysvetlívkov postupujte takto:

- Vytiahnite zástrčku zo zásuvky.
- Spotrebič pozorne prevráťte tak, aby sa kompresor nedotýkal zeme. Odporúčame vám požiadať o pomoc ďalšiu osobu, ktorá zabezpečí bezpečné udržanie spotrebiča v potrebnej pozícii.
- Odskrutkujte nastaviteľné nožičky umiestnené po oboch stranách (2 kusy), skrutky, ktorými sú pripevnené spodné držiaky dverí (2 kusy), ako aj skrutky na druhej strane.
- Posuňte čap na paneli spodného držiaku v smere šípky.

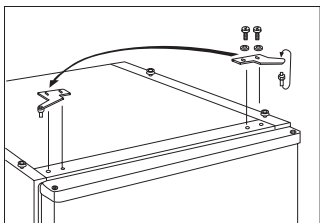
- Panel pripievňte na druhú stranu, pričom dvere nechajte v pôvodnej polohe.
- Do uvoľneného otvoru zaskrutkujte jednu skrutku, namontujte nastaviteľné nožičky (2 kusy) a skrinku postavte.



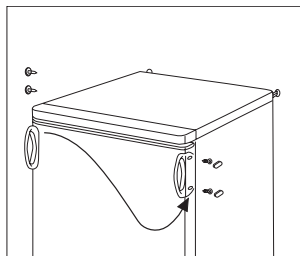
- Pri upravovaní horného držíaka dverí uvoľnite skrutky (2 kusy), ktoré pridržiavajú umelohmotný vrchnák v zadnej časti skrine.
- Vrchnú časť zatlačte a zdvihnite ju z úchytiak.



- Odskrutkujte skrutky, ktoré držia horný držiak dverí (2 kusy).
- Po odskrutkovaní obráťte čap na držiak dverí v smere šípky.
- Držiak dverí priložte a upevnite na druhej strane bez premiestnenia dverí.
- Umelohmotné viečko vráťte na úchytky a zatlačte ho.
- Vrchnú časť pripievňte pomocou skrutiek (2 kusy) na zadnej strane skrine.



- Rúčku a umelohmotné úchytky premiestnite na druhú stranu.



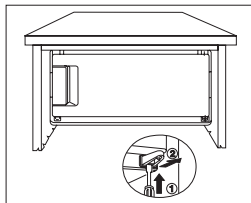
- Spotrebič položte na svoje miesto, umiestnite ho do vodorovnej polohy a pripojte ho na elektrickú sieť.

Zmena smeru otvárania dveríok mraziaceho priestoru

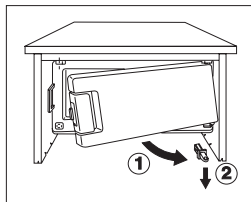
Po vykonaní zmeny smeru otvárania vonkajších dveríok spotrebiča treba upraviť aj otváranie dveríok mraziaceho priestoru.

Pracovný postup je zobrazený na obrázkoch.

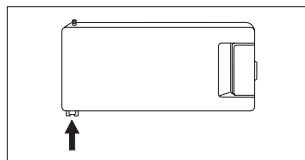
- Zaltačte šróvovákom istiaci jazýček na vnútornej strane spodného držíaka dverí mraziaceho priestoru..



- Vyklopte spodný držiak dverí spolu s dverami mraziaceho priestoru, potom ich snímte zo závesu mraziaceho priestoru.

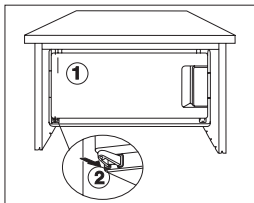


- Odstráňte hranatú kryciu zátku a umiestnite ju do uvoľneného otvoru na opačnej strane.



- Po otočení dverí mraziaceho priestoru o 180° nasadte spodný držiak dverí na spodný záves dverí mraziaceho priestoru.

- Do voľného otvoru umiestnite horný záves dverí mraziaceho priestoru, potom zatlačte na doraz spodný držiak dverí spolu s dverami mraziaceho priestoru



Ak si uvedený postup netrúfate vykonať samostatne, obráťte sa na najbližšie autorizované servisné stredisko. Servisní technici vám za poplatok zmenu otvárania dverí mraziaceho priestoru vykonajú.

Pripojenie na elektrickú sieť

Táto chladnička je skonštruovaná pre zdroj elektrickej energie 230 V AC (~) 50 Hz.

Zástrčku spotrebiča treba zasunúť do zásuvky s ochranným vodičom. Ak nemáte vhodnú zásuvku k dispozícii, obráťte sa na elektrikára, aby vám v súlade s platnými predpismi zaviedol v blízkosti chladničky uzemnenú zásuvku.

E Tento spotrebič zodpovedá nasledujúcim smerniciam EEC:

- 73/23 EEC z 19.2.73 (Smernica o nízkom napätí) a jej neskorším modifikáciám,
- 89/336 EEC z 3.5.89 (Smernica o elektromagnetickej kompatibilite) a jej neskorším modifikáciám,
- 96/57 EHS - 96/09/03 (Smernica o energetickej účinnosti) v znení následných úprav.

Tabuľka skladovania potravín (1)

Doba a spôsob skladovania čerstvých potravín v chladničke

Potravina	Doba skladovania v dňoch							Spôsob balenia
	1	2	3	4	5	6	7	
Surové mäso	X	X	x	x	x			prífnavá fólia, vzduchotesne
Uvarené mäso	X	X	X	x	x	x		prikrytý riad
Pečené mäso	X	X	X	x	x			prikrytý riad
Surové mleté mäso	X							prikrytý riad
Vyprážené mleté mäso	X	X	x	x				prikrytý riad
Studený nárez, klobásky	X	X	x	x				prífnavá fólia, celofán, pergaménový papier
Čerstvá ryba	X	x	x					prífnavá fólia, vzduchotesne
Tepelne upravená ryba	X	X	x	x				prikrytý riad
Udená ryba	X	X	x	x	x			prikrytý riad
Konzervovaná ryba	X	x	x					prikrytý riad
Čerstvé kurča	X	X	X	x	x	x		prífnavá fólia, vzduchotesne
Udené kurča	X	X	X	x	x	x		prikrytý riad
Čerstvá sliepka	X	X	x	x	x			prífnavá fólia, vzduchotesne
Tepelne upravená sliepka	X	X	x	x	x			prikrytý riad
Čerstvá kačica	X	X	X	x	x	x		prífnavá fólia, vzduchotesne
Pečená kačica	X	X	X	X	x	x	x	prikrytý riad
Maslo neotvorené	X	X	x	x	x	x	x	originálne balenie
Maslo otvorené	X	X	X	X	X	X	X	originálne balenie
Mlieko v plastovom obale	X	X	X	x	x			originálne balenie
Smotana	X	X	x	x				plastová nádoba
Kyslá smotana	X	X	X	X	x	x	x	plastová nádoba
Syr (tvrdý)	X	X	X	X	X	X	X	alobal
Syr (mäkký)	X	X	X	X	x	x	x	prífnavá fólia
Tvaroh	X	X	X	X	x	x	x	prífnavá fólia
Vajcia	X	X	X	X	X	X	X	
Špenát	X	X	x	x				prífnavá fólia
Zelený hrášok, fazuľa	X	X	X	X	x	x	x	prífnavá fólia
Huby	X	X	x	x	x			prífnavá fólia
Mrkva, koreňová zelenina	X	X	X	X	X	X	X	prífnavá fólia
Paprika	X	X	x	x	x			prífnavá fólia
Rajčiny	X	X	X	X	X	X	X	prífnavá fólia
Hlávková zelenina	X	X	X	X	X	x	x	prífnavá fólia
Ovocie, ktoré rýchlo podlieha skaze (jahody, maliny atď.)	X	X	X	x	x			prífnavá fólia
Iné ovocie	X	X	X	X	x	x	x	prífnavá fólia
Konzervované ovocie otvorené	X	X	X	x	x			prikrytý riad
Plnený zákusok	X	X	x	x				prikrytý riad

Poznámka:

X bežná doba skladovania

x prípustná doba skladovania (vzťahuje sa výlučne na skutočne čerstvé potraviny)

Tabuľka skladovania potravín (2)

Doba skladovania hlboko zmrazených a zmrazených výrobkov

Potravina	V chladiacom priestore +2 – +7 °C	V **** mraziacom priestore -18 °C
Zelenina: zelená fazuľka, zelený hrášok, miešaná zelenina, tekvica, kukurica atď.	1 deň	12 mesiacov
Hotové jedlá: zeleninové jedlá, prílohy, s mäsom atď.	1 deň	12 mesiacov
Hotové jedlá: sviečková, dusená zelenina so šunkou, jaternice atď.	1 deň	6 mesiacov
Jedlá zo zemiakov, cestoviny: zemiaková kaša, knedle, hranolčeky, ovocné knedle atď.	1 deň	12 mesiacov
Polievky: mäsový vývar, hrášková, fazuľová polievka atď.	1 deň	6 mesiacov
Ovocie: višne, čerešne, egreše, ovocný pretlak atď.	1 deň	12 mesiacov
Mäso: kurča, kačica, hus, drobky filé, tuniak	1 deň 1 deň	5 mesiacov 6 mesiacov
Zmrzlina, nanuky	1 deň	3 týždne

Záruka a servis

Podmienky záruky

Electrolux Slovakia poskytuje záručnú dobu 2 roky od dňa zakúpenia spotrebiča.

Záručné podmienky sú uvedené na priloženom záručnom liste.

Servis a náhradné diely

V prípade poruchy sa obráťte na najbližšie servisné stredisko.

Pri udávaní poruchy treba spotrebič identifikovať podľa údajov na typovom štítku.

Typový štítk spotrebiča je umiestnený na vnútornej stene vedľa nádoby na zeleninu v oddelení pre čerstvé potraviny dolu na ľavej strane. Na typovom štítku nájdete všetky potrebné údaje pre identifikáciu spotrebiča pri hlásení poruchy (typ, model, výrobné číslo atď.). Údaje z typového štítku si poznačte do tejto tabuľky:

Model	
Výrobné číslo	
Sériové číslo	
Dátum kúpy	

ELECTROLUX
DOMÁCE SPOTREBIČE SK
ELECTROLUX SLOVAKIA, spol. s r.o.
Seberiniho 1
821 03 Bratislava
zákaznícke centrum: 02/4333 4322
02/4333 4355

Vaše otázky nám môžete zaslať na e-mailovú adresu:
volne.stojace.spotrebiace@electrolux.sk

Internet:
www.zanussi.sk

Výrobca si vyhradzuje právo na akékoľvek zmeny výrobku.

A készülék üzembehelyezése és használatbavétele előtt kérjük, hogy gondosan olvassa el a kezelési tájékoztatót, amely biztonsági előírásokat, hasznos tudnivalókat, tájékoztatásokat és ötleteket tartalmaz. Ha a kezelési tájékoztatóban leírtaknak megfelelően használja a készüléket, akkor az megfelelő módon fog működni és az Ön legnagyobb megelégedését fogja szolgálni.

Az alábbi jelölések a könnyebb eligazodást segítik:



Biztonsági előírások

Ennél a jelképnél található figyelmeztetések és útmutatások az Ön és a készülék védelmét szolgálják.



Hasznos tudnivalók, információk



Környezetvédelmi tájékoztatások



Ötlet jelkép

Ennél a jelképnél ötleteket talál, amelyek az étellekkel és azok tárolásával kapcsolatosak.

A használati útmutató a környezeti hatások csökkentésére vonatkozó tájékoztatást is tartalmaz.



A terméken vagy a csomagoláson található szimbólum azt jelzi, hogy a termék nem kezelhető háztartási hulladékként. Ehelyett a terméket el kell szállítani az elektromos és elektronikai készülékek újrahasznosítására szakosodott megfelelő begyűjtő helyre. Azzal, hogy gondoskodik ezen termék helyes hulladékba helyezéséről, segít megelőzni azokat, a környezetre és az emberi egészségre gyakorolt potenciális kedvezőtlen következményeket, amelyeket ellenkező esetben a termék nem megfelelő hulladékkezelése okozhatna. Ha részletesebb tájékoztatásra van szüksége a termék újrahasznosítására vonatkozóan, kérjük, lépjen kapcsolatba a helyi önkormányzattal, a háztartási hulladékok kezelését végző szolgáltattal vagy azzal a bolttal, ahol a terméket vásárolta.

Tartalomjegyzék

Fontos információk a biztonságról	27	Leolvasztás	31
Általános biztonsági előírások	27	Rendszeres tisztítás	32
Gyermekekkel kapcsolatos biztonsági előírások	27	Használaton kívüli készülék	32
Az üzembehelyezésre vonatkozó biztonsági előírások	27	Hibaelhárítás	32
Izzócsere	27	Izzócsere	32
Izobutánra vonatkozó biztonsági előírások	27	Ha valami nem működik	32
Az üzemeltető figyelmébe	28	Az üzembehelyező figyelmébe	33
Általános tájékoztatás	28	Műszaki adatok	33
A készülék leírása, főbb részei	28	Tartozék jegyzék	33
A készülék kezelése	29	A készülék üzembehelyezése	33
Használatbavétel	29	Szállítás, kicsomagolás	33
Hőmérsékletszabályozás, beállítás	29	Tisztítás	33
Tárolás a hűtőkészülékben	29	Elhelyezés	34
Élelmiszerek tárolási ideje és hőmérséklete	29	Ajtónyitási irány változtatása	34
A négycsillagos mélyhűtő rekesz használata	29	Mélyhűtőtéri ajtónyitási irány	35
Normál hűtőtér használata	29	Villamos csatlakozás	35
Jégkockák készítése	30	Tárolási idő táblázat (1)	36
Hasznos tudnivalók és tanácsok	30	Tárolási idő táblázat (2)	37
Ötletek és gondolatok	30	Jótállás és szerviz	37
Így lehet energiát megtakarítani:	30	Garanciafeltételek	37
Szekrény és környezet	30	Szerviz és pótalkatrészek	37
Karbantartás	31		



From the Electrolux Group. The world's No.1 choice.

Az Electrolux Csoport a világ legnagyobb konyhai, fürdőszobai, tisztító és szabadtéri készülékeket gyártó vállalata. Több mint 55 millió Electrolux csoport által forgalmazott terméket (többek között hűtőszekrényeket, tűzhelyeket, porszívókat, láncfűrészeket és fűnyíró gépeket) adnak el évente mintegy 14 milliárd dollár értékben a világ több mint 150 országában.

Fontos információk a biztonságról

Általános biztonsági előírások

- Őrizze meg ezt a kezelési tájékoztatót és az költözéskor vagy tulajdonosváltáskor kísérelje a készüléket.
- A készüléket csak élelmiszerek tárolására, normál háztartási és kizárólag e kezelési tájékoztató szerinti használatra tervezték.
- A szervizelést, javításokat – beleértve az elektromos csatlakozó kábel javítását és cseréjét – a gyártó által feljogosított márkaszerviz végezze. A javításhoz csak az általuk szállított pótalkatrészek használhatók. Ellenkező esetben a készülék károsodhat vagy egyéb anyagi kár, illetve személyi sérülés keletkezhet.
- A készülék csak akkor feszültségmentes, ha a villásdugót kihúzza a dugaszoló aljzataból. Ezért tisztítás, karbantartás előtt mindig húzza ki a villásdugót (de ne a kábelnél fogva). Ha a dugaszoló aljzat nehezen hozzáférhető helyen van, akkor a villamos hálózat lekapcsolásával kapcsolja ki a készüléket.
- Nem szabad a hálózati csatlakozó kábelt megtoldani!
- **Győződjön meg, hogy a készülék hátdoldalán található hálózati csatlakozó kábel mechanikai sérüléstől mentes legyen!**
 - A sérült hálózati csatlakozó túlmelegedhet és tüzet okozhat!
- **Ügyeljünk, hogy az elektromos csatlakozó kábelre semmilyen tárgy ne kerüljön, ill. a kábel ne kerülhessen a készülék alá.**
 - Rövidzárlat és tűz keletkezhet.
- **Áramtalanításkor a villásdugót a csatlakozó aljzataból a villásdugó megfogásával húzzuk ki!**
 - A kábel sérülése rövidzárlatot, tüzet és/vagy áramütést okozhat.
 - A sérült hálózati csatlakozó kábelt, kizárólag, a gyártó által feljogosított márkaszerviz képviselője cserélheti le.
- **Csak szakszerűen rögzített csatlakozó aljzathoz csatlakoztassuk a készüléket!**
 - Áramütés vagy tűz keletkezhet.
- A belső világítás buraja nélkül a készüléket üzemeltetni tilos!
- Tisztításkor, leolvasztáskor, fagyasztott ételek vagy jégtál kiemelésékor ne használjon éles, hegyes vagy kemény eszközöket, mivel ezek a hűtőrendszer (kondenzátor, elpárolgató) sérülését okozhatják.
- Ügyeljen arra, hogy folyadék a hőmérséklet-szabályozóhoz, illetve a világításszerelvénybe ne kerüljön.
- A jég és a fagyalt fagyási sérüléseket okozhat, ha közvetlenül a mélyhűtő rekeszből való kivétel után fogyasztja.
- A fagyasztott élelmiszert felolvasztás után újra lefagyasztani nem szabad, azt minél előbb fel kell használni.
- A gyorsfagyasztott (mirelíte) élelmiszerek esetében mindig gondosan kövesse a gyártónak az eltartási időre vonatkozó ajánlásait.
- Tilos bármilyen elektromos fűtőkészülékkel, vagy vegyi anyaggal meggyorsítani a leolvasztást!
- Forró lábat ne érintsen a hűtőkészülék műanyag részeihez.
- Éghető gázt és folyadékot ne tároljon a készülékben, mert robbanásveszélyes.

- Ne tegyen szénsavas, illetve palackozott italokat és befőtteket a mélyhűtő rekeszbe.
- A leolvasztás során keletkező olvadékvíz kivezető nyílását rendszeresen ellenőrizze és tisztítsa. Erre egyébként jelzőcímke is figyelmeztet a készülék belsejében. Dugulás esetén a felgyülemlett olvadékvíz a készülék idő előtti meghibásodását okozza.

Gyermekekkel kapcsolatos biztonsági előírások

- Ne hagyja, hogy gyermekek a készülék csomagolóanyagával játsszanak. A műanyag fólia fulladásveszélyt okozhat.
- A készüléket felötteknek kell kezelniük. Ügyeljen arra, hogy gyermekek ne játsszanak a készülékkel, illetve annak szabályozó részeivel.
- Ha a készüléket a későbbiekben nem kívánja használni, akkor húzza ki a villásdugót a dugaszoló aljzataból, vágja el a hálózati csatlakozó kábelt (lehetőleg minél közelebb a készülékhez) és szerelje le az ajtót. Így megakadályozható, hogy játszó gyermekek áramütést szenvedjenek vagy beárják magukat a készülékbe.
- A készülék kialakítása nem olyan, hogy azt csökkent fizikai, értelmi vagy mentális képességu, illetve megfelelő tapasztalatok és ismeretek híján lévő személyek (beleértve a gyermekeket is) használhassák, hacsak a biztonságukért felelős személy nem biztosít számukra felügyeletet és útmutatást a készülék használatára vonatkozóan.


Az üzembehelyezésre vonatkozó biztonsági előírások

- Tegye a készüléket fal mellé, hogy elkerülje a meleg részek (kompresszor, kondenzátor) érintését, illetve megfogását, megelőzve ezzel az esetleges égési sérüléseket.
- Ügyeljen arra, hogy a készülék mozgatásakor a villásdugó ne legyen a dugaszoló aljzataban.
- A készülék elhelyezésekor figyeljen arra, hogy azt ne helyezze az elektromos csatlakozó kábelre.
- A készülék körül legyen megfelelő levegőáramlás, ennek hiánya túlmelegedéshez vezet. A megfelelő levegőáramlás elérése érdekében kövesse az üzembehelyezésre vonatkozó utasításokat.

Izobutánra vonatkozó biztonsági előírások

Figyelmeztetés

- A készülék hűtőközege izobután (R 600a), amely fokozottan tűz- és robbanásveszélyes.
- A készülék burkolatában vagy a beépítési szerkezetben lévő szellőző-nyílásokat szabadon kell tartani!
- A fagymentesítő eljárás gyorsítására nem szabad más mechanikai vagy egyéb eszközöket használni, mint amelyeket a gyártó ajánl.
- A hűtőkört (kondenzátor, elpárolgató) nem szabad megromláni.
- A készülék élelmiszertároló részeinek a belsejében nem szabad villamos készülékeket használni, kivéve a gyártó által ajánlott típusúakat.

 **Élet- és vagyonbiztonsági szempontból tartsa be a kezelési tájékoztató előírásait, mert ennek elmulasztásából származó károkokért a gyártó semminemű felelősséget nem vállal.**

Az üzemeltető figyelmébe

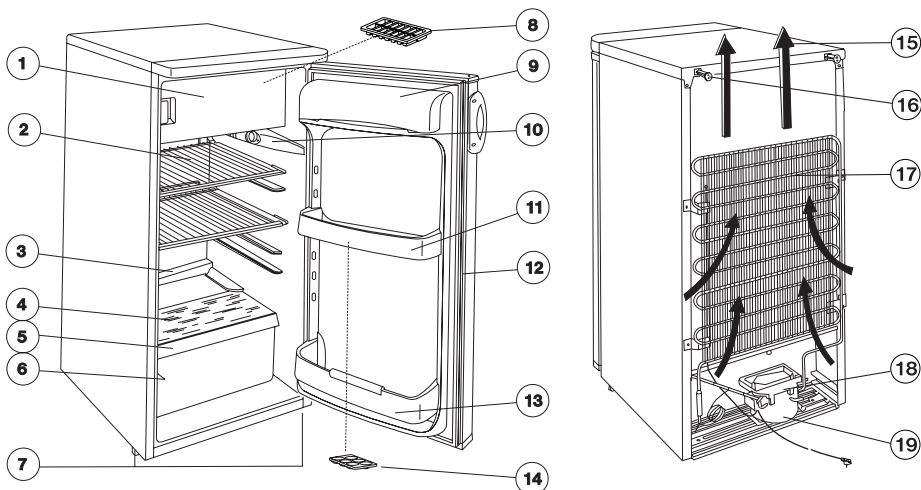
Általános tájékoztatás

A készülék hivatalos megnevezése „háztartási hűtőszekrény négycsillagos mélyhűtő rekesssel”. A készülék ennek megfelelően fagyasztott, mélyhűtött ételek tárolására, korlátozott mennyiségű áru házi fagyasztására és jégkészítésre is alkalmas.

A készülék különféle klímastátnak megfelelő hőmérséklethatárok között teljesítheti a szabványok előírásait.

A klímastáty betűjele az adattáblán található.

A készülék leírása, főbb részei



1. Mélyhűtő rekesz
2. Huzalpolc
3. Olvadékvíz kivezető csatorna
4. Üvegpolc
5. Gyümölcstál
6. Adattábla
7. Állítható lábak
8. Jégtál
9. Vajtartó rekesz
10. Világításszerelvény

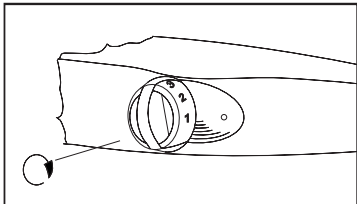
11. Ajtópolc
12. Ajtó tömítő profil
13. Palacktároló
14. Tojástartó
15. Levegőáramlás
16. Távtartó
17. Kondenzátor
18. Elgőzőlötgető tálca
19. Kompresszor

A készülék kezelése

Használatbavétel

Helyezze el a tartozékokat a hűtőszekrényben, majd csatlakoztassa a villásdugót a dugaszoló aljzatba. A hűtés megindulásához a normál hűtőtér jobb oldalán található hőmérsékletszabályozó gombját az óramutató járásával megegyező irányba „0”-ról el kell fordítani az ábra szerint. „0” állásban a készülék üzemel kívül van.

Beállításra vonatkozóan a következő pont ad útmutatást.



Hőmérsékletszabályozás, beállítás

A hőmérsékletszabályozó a beállítástól függően hosszabb-rövidebb időre automatikusan megszűnik, majd újra indítja a készülék működését és ezáltal biztosítja a kívánt hőmérsékletet.

A nagyobb számok irányába forgatva a szabályozó gombot a hűtés egyre intenzívebb.

A mélyhűtő rekeszben -18 °C, illetve ennél alacsonyabb hőmérséklet érhető el, ha a hőmérsékletszabályozó forgatógombját a „3”-as állásra állítja. Ebben az esetben a normál hűtőtérben automatikusan kialakuló hőmérséklet +5 °C körüli, illetve ez alatti érték. A „3”-as állás általában megfelel a mindennapos hűtési igényeknek.

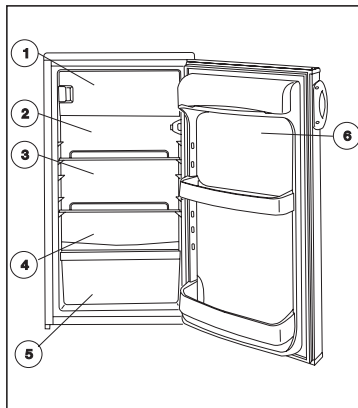
A hűtőszekrényben kialakuló hőmérsékletet a hőmérsékletszabályozó állásban kívül befolyásolja még a környezeti hőmérséklet, az ajtónyitások gyakorisága és a frissen berakott élelmiszerek mennyisége stb.

i Maximális, azaz „5”-ös fokozatban – megnövekedett terhelés, pl. káника esetén – a kompresszor folyamatosan működhet. Ez a készüléket nem károsítja.

Tárolás a hűtőkészülékben

A különböző élelmiszerek elhelyezésénél kérjük vegye figyelembe az ábra szerinti vázlatot:

1. Fagyasztott élelmiszer tárolása, jég-, fagyalt készítése. Friss élelmiszerek lefagyasztása.
2. Cukrászárúk, készételek
3. Élelmiszerek edényben
4. Bontott konzervek
5. Tej, tejtermék
6. Friss húsök, felvágottak, kolbász stb.
7. Gyümölcs, zöldség, saláta
8. Sajt, vaj
9. Tojás
10. Joghurt, tejföl
11. Kis üvegek, üdítőitalok
12. Nagy üvegek, italok



Élelmiszerek tárolási ideje és hőmérséklete

A tárolás időtartamára vonatkozóan mind a mélyhűtő rekeszben, mind a normál hűtőtérben a tárolási idő táblázatok nyújtanak útmutatást a kezelési tájékoztató végén.

Mivel a tárolási idő a hűtött élelmiszer frissességétől és kezelésétől függ, azt nem lehet pontosan előre meghatározni. Eppen ezért az ismertetett tárolási idők csak tájékoztató jellegűek.

A gyorsfagyasztott élelmiszerek tárolása csak úgy biztonságos, ha azok a mélyhűtő rekeszbe való elhelyezésig még rövid időre sem engedtek fel.

A négycsillagos mélyhűtő rekesz használata

A mélyhűtő rekeszben a hőmérsékletszabályozó állásától függően -18 °C, illetve ennél alacsonyabb hőmérséklet tartható.

Ezen a hőmérsékleten bizonyos ideig tárolhatók a kereskedelembe kapható mélyhűtött áruk, valamint alkalmas kisebb mennyiségű friss élelmiszer lefagyasztására és tárolására is.

24 óra alatt kb. 2 kg élelmiszer fagyasztható le.

A fagyasztást úgy végezze el, hogy az élelmiszert szorosan záródó műanyag fóliával vagy alufóliával burkolja be, hűtse elő a normál hűtőtérben és utána helyezze el a mélyhűtő rekeszben.

Tanácsos feljegyezni az eltevés időpontját.

Újabb fagyasztandó árut csak akkor helyezzen el a mélyhűtő rekeszben, ha az előző már teljesen megfagyott.

El kell kerülni, hogy a mélyhűtő rekeszbe helyezett áru a már lefagyasztott élelmiszerekkel érintkezésbe kerüljön.

Normál hűtőtér használata

i A megfelelő hűtéshez szükséges a belső levegőáramlás kialakulása a hűtőtérben. Kérjük ezért, hogy a huzalpolcok teljes felületét papírral, tálcával stb. ne takarja le.

i Meleg ételt ne tegyen a hűtőszekrénybe, hagyja előbb szobahőmérsékletre hűlni. Ezzel elkerülhető a szükségtelen dérképződés.

i Az élelmiszerek átvehetik egymás szagát, ezért feltétlenül tegye zárt edénybe, vagy csomagolja celofánba, alufóliába, zsirpapírba, műanyag fóliába az

élelmiszereket, mielőtt a hűtőszekrénybe helyezné azokat. Ebben az esetben az élelmiszerek megtartják eredeti nedvességtartalmukat, pl. a zöldségfélék több nap elteltevel sem száradnak ki.

Jégkockák készítése

Jégkockák készítéséhez a mellékelt jégtálat tölts meg vízzel és helyezze a mélyhűtő rekeszbe. A jégkészítés ideje lecsökkenthető a jégtál aljának megnedvesítésével, illetve a hőmérsékletszabályozó gombjának maximális fokozatra állításával. A jégkészítés befejeztével ne feleddje a hőmérsékletszabályozót újból a megfelelő fokozatra visszaállítani! Az elkészült jégkockákat úgy veheti ki a tálból, hogy arra vizet csorgat, majd a tálat enyhén megcsavarja, vagy megütögeti.

Hasznos tudnivalók és tanácsok

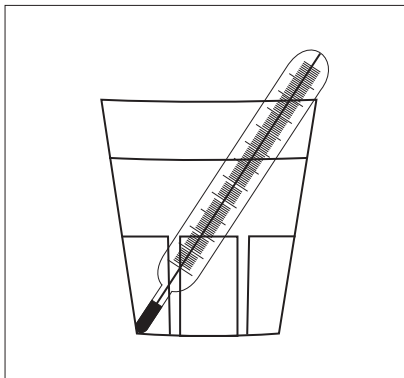
i Felhívjuk szíves figyelmét, hogy a készülék változtatható polcosztással rendelkezik, ami a normál hűtőtér használhatóságát jelentősen növeli. A polcok átrendezése a készülék ajtajának már 90°-os nyitásánál is lehetséges.

Ötletek és gondolatok

Ebben a fejezetben értékes ötleteket és gondolatokat kaphat a készülék használatához, hogy a lehető legkisebb legyen az energiateljesítmény és környezetinformációval is szolgálunk.

A hűtőszekrény működése közben a következő jellegzetes hangok hallhatók.

- **Kattanás:** Amikor a hőmérsékletszabályozó be- vagy kikapcsolja a kompresszort, akkor egy kattanó hang lesz hallható.
- **Zümmögés:** Amikor a kompresszor dolgozik, akkor egy sustorgó zaj lesz hallható.
- **Csobogás:** Amikor a kompresszor bekapcsol és megkezdődik a csövekben a hűtőközeg áramlása, akkor ezt kísérheti egy pulzáló (bűgő, suhogó, csöpögő, csorgó) hangjelzés. Ez a hang rövid ideig még a kompresszor kikapcsolása után is hallható lehet.
- **Pattogás:** A normálteret hűtő alkatrésze (elpárolgató) a készülékeink nagy részében a szekrénytestbe behabosítva található. Ennek a résznek a hőmérséklete - és így kismértékben a mérete is - a működés során változik. Ez a méretváltozás tompa pattanó hangot okozhat, ami természetes, nem káros jelenség.

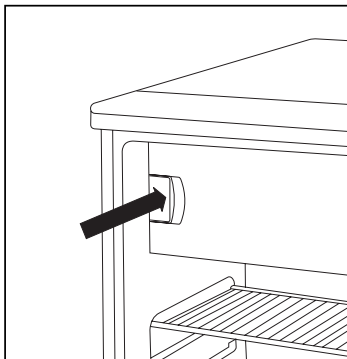


Ha ellenőrizni kívánja a hűtőkészülékben tárolt áru hőmérsékletét, akkor a hőmérsékletszabályozót állítsa közepes állásba, helyezzen egy pohár vizet a hűtőtér közepébe, s a vízbe tegyen be egy erre alkalmas, +/- 1°C pontosságú hőmérőt. Ha 6 óra elteltevel +3°C és +8°C közötti értéket mér, a hűtőkészülék működése megfelelő. A mérést csak állandósult állapotban (terhelés változtatás nélkül) végezze el.

Ha a fagyasztókészülékben a hőmérsékletet saját hőmérőjével kívánja ellenőrizni, helyezze a hőmérőt az élelmiszerek közé, mivel így a fagyasztott termékek belüli tényleges hőmérsékletet fogja jelezni.

i Így lehet energiát megtakarítani:

- Kerülje a készülék elhelyezését napos helyen, illetve hőforrás közelében.
- Ügyeljen a kondenzátor és kompresszor jó szellőzésére, ezért a levegőáramlás útját ne zárja le.
- Csomagolja az élelmiszereket szorosan záró edénybe, fóliába, hogy elkerülje a szükségtelen dérképződést.
- Kerülje az ajtó hosszú idejű és szükségtelen nyitogatását.
- A mélyhűtő rekesz ajtajának zárásakor ügyeljen arra, hogy annak csapját a nyíl irányába mozgatva megfelelően rögzítse a zárolembe.



- Élelmiszert csak zárt edényben helyezzen a készülékbe.
- Meleg ételt csak szobahőmérsékletre hűtve tegyen a készülékbe.
- A kondenzátort tisztán kell tartani.
- Az ajtó záródását biztosító tömítőprofil meghibásodása jegesedést, többlet energiafelhasználást okozhat. Kérjük ellenőrizze rendszeresen, szükség esetén forduljon szakszervizhez.



Szekrény és környezet

Az Ön által vásárolt készülékkel egy olyan háztartási hűtőszekrény birtokába jutott, amely mind a szigetelőanyag előállításához szükséges anyagok, mind hűtőközeget tekintve környezetbarát anyagot tartalmaz, így az a Földet körülvevő ózonréteget semmilyen formában sem károsítja. Környezetbarát készülék vásárlása esetén a gyártó felajánlja a termékkörbe tartozó bármely használt készüléknek a fogyasztó lakhelyén történő térítésmentes visszavételét az új

készülék kiszállításával egyidőben. Gondoskodik annak elszállításáról, hasznosításáról, illetve környezetvédelmi szempontból biztonságos ártalmatlanításáról.

A cserekészülék elszállítására vonatkozó igényt az új készülék vásárlási helyén, azzal egyidőben az értékesítést bonyolító kereskedőnél lehet bejelenteni. A Gyártó kereskedelmi partnereivel kötött szerződésben biztosítja valamennyi értékesítési hely esetében a visszavétel lehetőségét és a fogyasztók értékesítéskor történő tájékoztatását.

Karbantartás

Leolvasztás

A hűtőkészülék működésével együtt jár, hogy a hűtőter nedvességtartalmának egy része dér-, illetve jég réteg formájában kicsapódik.

A vastag dér- ill. jég rétegek szigetelő hatása van, így rontja a hűtőteljesítményt, ami a hűtött tér hőmérsékletének emelkedésében, növekvő energiafogyasztásban bizonyos rétegvastagságnál a mélyhűtő rekesz ajtó nyitásának akadályozásában, esetleg ajtótorésben nyilvánul meg.

Ennél a készüléktípusnál a normáltér leolvasztása teljesen automatikusan történik, minden külső beavatkozás nélkül.

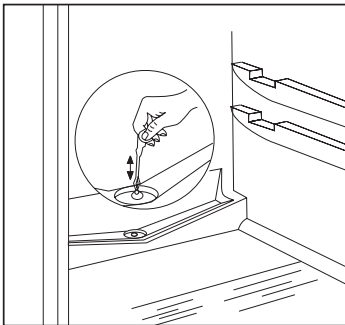
A hőmérsékletszabályozó szabályos időközönként rövidebb-hosszabb időre megszakítja a kompresszor működését - ezalatt a hűtés szünetel - és a normál hűtőter hőmérséklete emelkedik, megtörténik a leolvasztás.

Leolvasztás után a hőmérsékletszabályozó újra indítja a rendszer működését.

Az olvadékvíz a kivezető csatornán keresztül a kompresszor tetejére szerelt elgőzölgetőt tálcába folyik és annak melegezől elpárolog.

⚠ Felhívjuk a figyelmét, hogy a leolvasztás során keletkező olvadékvíz kivezető nyílását rendszeresen ellenőrizze és tisztítsa, mert ennek dugulása esetén a felgyülemlett olvadékvíz a készülék szigetelésébe távozva a készülék idő előtti meghibásodásához vezet.

Az olvadékvíz kivezető csatorna nyílásának a tisztítását a készülékhez mellékelte és az ábrán látható csőtisztítóval végezze. A csőtisztítót a kivezető nyílásban kell tárolni.



Időnként győződjön meg arról, hogy az olvadékvíz kivezető csatornája nincs-e eldugulva.

Az olvadékvíz kivezető csatorna dugulásának egyik legjellemzőbb esete, amikor papírba csomagolt ételt helyez a készülékbe, amely érintkezésbe kerül a normál hűtőter hátfalával és arra ráfagy. Ha ezt az ételmeiszert

éppen ekkor távolítja el, a papír elszakad és a csatornába kerülve dugulást okozhat.

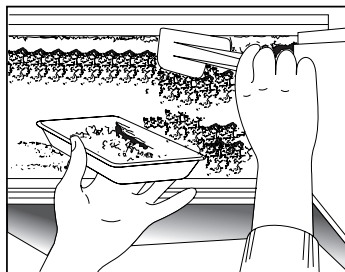
Kérjük ezért, hogy papírba csomagolt ételmeiszerek készülékbe történő elhelyezésénél - éppen a leirtak miatt - kellő óvatossággal járjon el.

i Fokozott terhelés esetén, pl. kánikulában előfordulhat, hogy a hűtőszekrény átmenetileg állandóan üzemel, ezalatt az automatikus leolvasztás hatástalan.

Nem rendellenes állapot, ha a leolvasztási ciklus után a normál hűtőter hátfalán kisméretű jég-, illetve dér foltok maradnak vissza.

A mélyhűtő rekeszt automatikus leolvasztó berendezéssel ellátni nem lehet, mivel a mélyhűtött, fagyasztott ételmeiszerek nem viselik el az olvadási hőmérsékletet.

Ezért a készülékhez mellékelte dérlapát arra szolgál, hogy a mélyhűtő rekeszben, valamint a mélyhűtő rekesz ajtó zárási felületén esetlegesen keletkezett dér-, illetve jég réteget lekaparja és eltávolítsa a készülékből.



Az ábrán látható tálcá a készüléknek nem tartozéka!

Ha a jég réteg olyan vastag, hogy nem lehet a dérlapáttal eltávolítani, akkor a mélyhűtő rekeszt le kell olvasztani (általában 2-3-szor évente).

Szedje ki az ételmeiszert a mélyhűtő rekeszből és a normál hűtőterből, csomagolja néhány réteg papírba, illetve ruhába. Helyezze a lehetőséghez képest hűvös helyre addig, amíg a leolvasztás tart.

Feszültségmentesítse a készüléket és hagyja nyitva a mélyhűtő rekesz és a normál hűtőter ajtaját.

Az olvadékvizet folyamatosan itassa fel puha ronggyal, vagy szivaccsal.

Leolvasztás után a felületeket törölje szárazra, helyezze a készüléket feszültség alá és rakja be a kiszedett ételmeiszereket a helyükre.

Tanácsos a készüléket néhány órán át a legmagasabb hőmérsékletszabályozó állásban járattatni, hogy minél előbb elérje a megfelelő tárolási hőmérsékletet.

Rendszeres tisztítás

A hűtőszekrény belsejét ajánlatos 3-4 hetenként tisztítani.

Tisztításhoz sűrűlószerrel vagy szappant használni nem szabad.

Feszültségmentesítés után langyos vízzel mossa ki, majd törölje szárazra a készüléket.

Az ajtótomító profil tisztítását tiszta vízzel végezze.

Tisztítás után helyezze feszültség alá a készüléket.

A tisztítást célszerű a mélyhűtő rekesz leolvasztásával összekapcsolni, illetve akkor végezni, ha a mélyhűtő rekesz üres.

Évente egy-két alkalommal ajánlatos a hűtőszekrény hátoldalán, a kondenzátoron összegyűlt port, piszokréteget eltávolítani, illetve a kompresszor tetején lévő elgőzölögtető tálcát kitisztítani.

Használaton kívüli készülék

Ha a készüléket hosszabb ideig nem használja, akkor az alábbiak szerint járjon el:

Feszültségmentesítse a készüléket.

Az élelmiszereket vegye ki a készülékből.

A leolvasztást és tisztítást az ismertetett módon végezze el.

Az ajtót kissé hagyja nyitva a belsőtéri szagképződés elkerülésére.

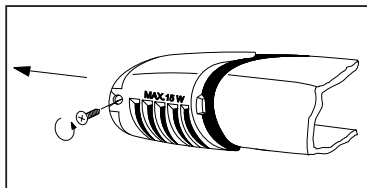
Hibaelhárítás

Izzócsere

Ha a belső világítás izzója kiégett, a cseréjét Ön is elvégezheti az alábbiak szerint:

Feszültségmentesítse a készüléket.

A búrát rögzítő lemezcsavart csavarja ki, majd a búrát a nyíl irányában vegye le, így az izzó kicserélhető. (Izzó típusa: Mignon 322, 230 V, 15 W, E 14 menet.)



Izzócsere után a búrát helyezze vissza, a lemezcsavart csavarja be és helyezze feszültség alá a készüléket.

A világítás hiánya nem befolyásolja a készülék működését

Ha valami nem működik

A készülék működése során gyakran olyan kisebb, de bosszantó hibák léphetnek fel, amelyek elhárítása nem igényli a szervizszereelő kihívását. A következő táblázatban ezekről kívánunk tájékoztatást adni, hogy a felesleges szervizköltségeket elkerülje.

Felhívjuk a figyelmét, hogy a készülék működése bizonyos hanghatásokkal jár (kompresszor-, illetve áramlási hang), ez nem hiba, hanem annak normális üzemét jelzi.



Mégegyszer felhívjuk a figyelmét arra, hogy a hűtőszekrény hűtőszekrény szakaszos üzemű, így a kompresszor leállása nem jelent feszültségmentességet. Ezért a készülék villamos alkatrészeihez nyúlni - a villásdugó kihúzása előtt - TILOS!

Hibajelenség	Lehetséges hibák	Elhárítása
A készülék nem kielégítően hűt	A hőmérsékletszabályozó túl alacsony fokozaton van. Túl sok hűtendő élelmiszer került egyszerre berakásra. Nagyon meleg élelmiszer lett betéve. Az ajtó nincs teljesen bezárva. Nincs biztosítva a belső hideg levegő szabad áramlása.	Magasabb fokozat beállítása. Kevesebb hűtendő élelmiszer berakása. Max. szobahőmérsékletű élelmiszer berakása. Az ajtó zárt állapotának ellenőrzése. A levegő szabad áramlásának biztosítása.
A készülék túl erősen hűt	A hőmérsékletszabályozó túl magas fokozaton van.	Alacsonyabb fokozat beállítása.
A készülék egyáltalán nem hűt	A villásdugó nincs megfelelően csatlakoztatva a dugaszoló aljzatba. Nincs feszültség a dugaszoló aljzatban. „0” állásban van a hőmérsékletszabályozó.	Megfelelő csatlakozás ellenőrzése. Feszültség meglétének ellenőrzése. Hőmérsékletszabályozó beállításának ellenőrzése.
A készülék zajos	A készülék nincs megfelelően alátámasztva.	A készülék stabil állásának ellenőrzése (legyen mind a négy láb a talajon).

Amennyiben a tanácsok nem vezetnek eredményre, kérjük értesítse a legközelebbi márkaszervizt.

Az üzembehelyező figyelmébe

Műszaki adatok

Modell	ZRA 319 SW
Bruttó térfogat (l)	Mélyhűtőrekesz: 18 Normál hűtőtér: 172
Nettó térfogat (l)	Mélyhűtőrekesz: 18 Normál hűtőtér: 166
Szélesség (mm)	550
Magasság (mm)	1050
Mélység (mm)	600
Energiafogyasztás (kWh/24h)	0,69
(kWh/év)	252
Energiaosztály EU szabvány szerint	A
Mélyhűtő rekesz jelzése	****
Fagyasztóteljesítmény (kg/24h)	2
Zavar esetén max. tárolási idő (h)	11
Névleges áramerősség (A)	0,7
Zajszint L _c (dB)	38
Tömeg (kg)	40

Tartozék jegyzék

Modell	Huzalpolec	Üvegpolec	Gyümölcsstál	Ajtópolec	Jégtál	Tojástartó	Dérlapát
ZRA 319 SW	2	1	1	2	1	1	1


A készülék üzembehelyezése

Szállítás, kicsomagolás

A készülék szállítását eredeti csomagolásban, függőleges helyzetben javasoljuk, figyelembe véve a csomagoláson lévő áruvédelmi jelzéseket.

Minden szállítás után a készüléket kb. 2 órán át bekapcsolás nélkül kell tartani.

Csomagolja ki a szekrényt és ellenőrizze, hogy vannak-e rajta sérülések. Az esetleges sérüléseket azonnal jelezze ott, ahol a készüléket vásárolta. Ebben az esetben őrizze meg a csomagolóanyagot.

 **Javasoljuk, hogy a vásárlási számlát a jótállási jeggyel és ezzel a kezelési tájékoztatóval együtt gondosan őrizze meg a jótállási idő lejártá után is.**

JÓTÁLLÁSI, VAGY SZAVATOSSÁGI IGÉNY A VÁSÁRLÁSI SZÁMLA ÉS A KERESKEDŐ ÁLTAL SZABÁLYOSAN KITÖLTÖTT JÓTÁLLÁSI JEGY EGYIDEJŰ BEMUTATÁSA ESETÉN ÉRVÉNYESÍTHETŐ.

Tisztítás

Távolítson el minden ragasztószalagot, amelyek a készülék belsejében az egyes elemeket elmozdulás ellen biztosítják.

Mossa le a készüléket belül langyos vízzel és enyhe kézi mosogatószerrel. Használjon puha ruhát.

A tisztítás után a készülék belsejét törölje szárazra.

Elhelyezés

A környezeti hőmérséklet kihatással van a hűtőkészülék energiafogyasztására és megfelelő működésére.

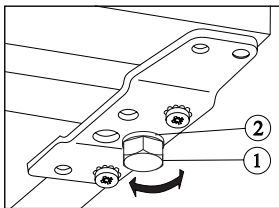
Elhelyezéskor vegye figyelembe, hogy a készüléket az adattáblán található klímaosztálynak megfelelő, az alábbi táblázatban megadott környezeti hőmérséklet határok között célszerű üzemeltetni.

Klímaosztály	Környezeti hőmérséklet
SN	+10...+32 °C
N	+16...+32 °C
ST	+18...+38 °C

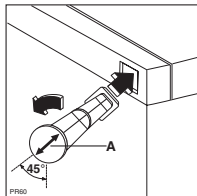
Ha a környezeti hőmérséklet az alsó érték alá süllyed, a hűtőtér hőmérséklete az előírt hőmérséklet fölé emelkedhet.

Ha a környezeti hőmérséklet a megadott felső érték fölé emelkedik, ez a kompresszor üzemidejének meghosszabbodásában, az automatikus leolvasztás üzemzavarában, emelkedő hűtőtéri hőmérsékletben, illetve növekvő energiafogyasztásban jelentkezik.

A készülék elhelyezésénél ügyeljen arra, hogy vízszintes helyzetben álljon. Ezt a készülék elülső, alsó részén található 2 db állítható láb (1) segítségével tudja elérni. Az állítható lábak tartozéka 1-1 db távtartó alátét (2). Amennyiben a készülék vízszintezése megkívánja, ezek az alátétek eltávolíthatók.



A tartozékok tasakjában két darab távtartó is mellékelve van. A távtartókat a készülék hátsó oldalán levő furatokba kell szerelni. Illessze a távtartókat a furatokba. Ügyeljen arra, hogy az (A) nyíl az ábrán megfelelő helyzetbe kerüljön, majd 45°-kal elforgatva (a nyíl függőleges legyen) rögzítse a távtartót.



Ne állítsa fel a készüléket napos helyen, illetve szorosan kályha vagy tűzhely mellé.

Abban az esetben, ha a helyiség berendezése mégis úgy követeli, hogy a készüléket tűzhely közelében kell elhelyezni, kérjük az alábbi legkisebb távolságokat figyelembe venni:

- Ha gáz- vagy elektromos tűzhelynél 3 cm, vagy ennél kisebb hely áll rendelkezésre, akkor egy 0,5 - 1 cm vastag, nem éghető szigetelőlapot helyezzen a két készülék közé.
- Olaj- vagy széntüzelésű kályhánál a távolság 30 cm, mivel ezek hőleadása nagyobb.

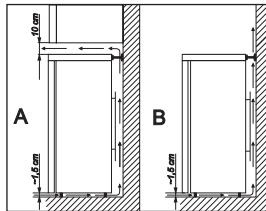
A hűtőkészülék kialakítása olyan, hogy ütközésig a falig tolva üzemeltethető.



A hűtőkészülék elhelyezésénél az ábra szerinti minimális távolságokat be kell tartani:

A: fali szekrény alá történő elhelyezés

B: szabadon álló elhelyezés

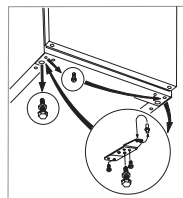


Ajtónyitásirány változtatása

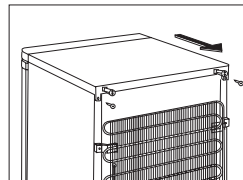
Amennyiben az elhelyezés vagy a kezelhetőség megköveteli, lehetőség van az ajtónyitásirány jobbosról balosra történő átszerelésére.

A műveleteket az alábbi ábrák és magyarázatok alapján végezze:

- Feszültségmentesítse a készüléket.
- Óvatosan döntse kissé hátra, ügyelve arra, hogy a kompresszor ne érintse a talajt. Ehhez javasoljuk egy másik személy igénybevételét, aki a készüléket ebben a helyzetben biztonságosan megtartja.
- Csavarozza ki a kétoldali állítható lábakat (2 db), továbbá az alsó ajtótartót rögzítő 2 db, ill. a másik oldali 1 db csavart.
- Helyezze át az alsó ajtótartó lemezben a csapot a nyíl irányában.
- Rögzítse a lemezt a másik oldalon az ajtó helyzetének változtatlanul hagyása mellett.
- Ezután csavarja be a szabaddá vált helyre a másik oldalon az 1 db csavart, valamint az állítható lábakat (2 db) és állítsa fel a szekrényt.

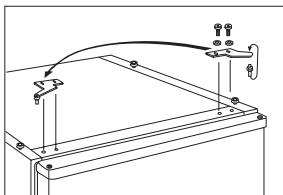


- A felső ajtótartó átszereléséhez vegye ki a műanyag tetőt rögzítő csavarokat (2 db) a szekrény hátoldalán.
- Tolja hátra a tetőt és emelje le a rögzítő elemekről.

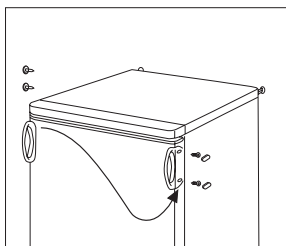


- Csavarozza ki a felső ajtótartó lemezt rögzítő csavarokat (2 db).
- Kicsavarozás után fordítsa meg a csapot az ajtótartó lemezben a nyíl irányában.

- Illesse és rögzítse az ajtótartó lemezt a másik oldalon az ajtó elmozdulása nélkül.
- Helyezze vissza a műanyag tetőt a rögzítő elemekre és tolja előre.
- Rögzítse a tetőt a csavarokkal (2 db) a szekrény hátoldalán.



- A kilincset és az ellenkező oldalon lévő műanyag szegeket szerelje át a másik oldalra.

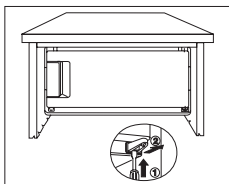


- A készüléket tegye a helyére, szintezze be és helyezze feszültség alá.

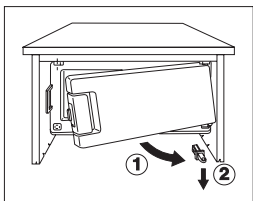
Mélyhűtőteri ajtónyitásiirány változtatása

A külső ajtó nyitásiirányának megváltoztatása után ennél a típusnál a mélyhűtő rekesz ajtó átszerelése is szükséges. A műveletek és azok sorrendje az ábrán látható.

- Csavarhúzóval az alsó ajtótartó belső részén a biztosító nyelvet nyomja be.

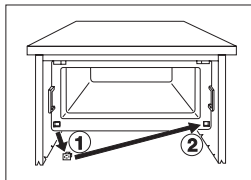


- Csavarhúzóval az alsó ajtótartó belső részén a biztosító nyelvet nyomja be.

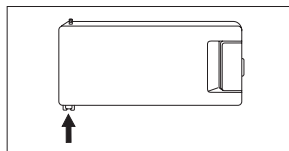


- Az alsó ajtótartót a mélyhűtőteri ajtóval együttesen billentse ki, majd vegye le a mélyhűtőteri ajtó csapjáról.

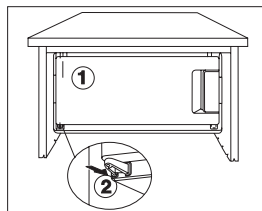
- A szögletes takaró dugót távolítsa el és az ellenkező oldalon szabaddá vált nyílásba helyezze be.



- A mélyhűtőteri ajtó 180°-os fordítása után az alsó ajtótartót a mélyhűtőteri ajtó alsó csapjára helyezze fel.



- A mélyhűtőteri ajtó felső ajtótartó csapját helyezze be a szabad nyílásba, majd az alsó ajtótartót a mélyhűtőteri ajtóval együtt ütközésig nyomja be.




Amennyiben Ön a fenti műveleteket nem kívánja sajátkezűleg elvégezni, kérjük hívja a legközelebbi márkaszervizt. A szerelők az átszerelést térítés ellenében szakszerűen végrehajtják.

Villamos csatlakozás

A készüléket csak 230 V névleges feszültségű, 50 Hz névleges frekvenciájú váltakozó áramú hálózatra lehet kapcsolni.

Balesetvédelmi szempontból kérjük feltétlenül tartsa be a következő előírást:

A villásdugót csak szabványos érintésvédelemmel (védőérintkezővel) ellátott fali csatlakozóba szabad dugaszolni. Ezért azt ajánljuk, hogy -amennyiben ilyen nem áll rendelkezésére - szereltesen szakképzett villanszerelővel a hűtőszekrény közelébe szabványos érintésvédelemmel ellátott dugaszoló aljzatot.

 Ez a készülék megfelel a következő EU direktíváknak:

- 73/23 EEC - 73/02/19 (Kisfeszültségi Direktíva) és az érvényben lévő módosításai
- 89/336 EEC - 89/05/03 (EMC Direktíva) és az érvényben lévő módosításai
- 96/57 EEC - 96/09/03 (Energiahatékonysági Direktíva) és az érvényben lévő módosításai.

Tárolási idő táblázat (1)

Friss élelmiszerek tárolási ideje és módja a hűtőszekrényben

Élelmiszer megnevezése	Tárolási idő napokban kifejezve							Csomagolás módja, anyaga
	1	2	3	4	5	6	7	
Nyers húsok	X	X	x	x	x			fóliatasak, légmentesen lezárva
Hús főzve	X	X	X	x	x	x		edény lefedve
Hús sütve	X	X	X	x	x			edény lefedve
Vagdalt hús nyersen	X							edény lefedve
Vagdalt hús sütve	X	X	x	x				edény lefedve
Felvágottak, virsli	X	X	x	x				fóliatasak, celofán, zsirpapír
Hal frissen	X	x	x					fóliatasak, légmentesen lezárva
Hal főzve	X	X	x	x				edény lefedve
Hal sütve	X	X	x	x	x			edény lefedve
Halkonzerv, nyitott	X	x	x					edény lefedve
Bontott csirke, friss	X	X	X	x	x	x		fóliatasak, légmentesen lezárva
Csirke sütve	X	X	X	x	x	x		edény lefedve
Bontott tyúk, friss	X	X	x	x	x			fóliatasak, légmentesen lezárva
Tyúk, főtt	X	X	x	x	x			edény lefedve
Bontott kacsa, liba, frissen	X	X	X	x	x	x		fóliatasak, légmentesen lezárva
Kacsa, liba, sütve	X	X	X	X	x	x	x	edény lefedve
Vaj, bontott csomagolásban	X	X	x	x	x	x	x	eredeti csomagolásban
Vaj, bontatlan csomagban	X	X	X	X	X	X	X	eredeti csomagolásban
Tej (zacskós)	X	X	X	x	x			eredeti csomagolásban
Tejszín	X	X	x	x				poharas
Tejföl	X	X	X	X	x	x	x	poharas
Sajt (kemény)	X	X	X	X	X	X	X	alufólia
Sajt (lágy)	X	X	X	X	x	x	x	fóliatasak
Túró	X	X	X	X	x	x	x	fóliatasak
Tojás	X	X	X	X	X	X	X	
Spenót, sóska	X	X	x	x				fóliatasak
Zöldborsó, zöldbab	X	X	X	X	x	x	x	fóliatasak
Gomba	X	X	x	x	x			fóliatasak
Sárgarépa, gyökérfélék	X	X	X	X	X	X	X	fóliatasak
Zöldpaprika	X	X	x	x	x			fóliatasak
Paradicsom	X	X	X	X	X	X	X	fóliatasak
Káposztafélék	X	X	X	X	X	x	x	fóliatasak
Gyorsan romló gyümölcs (eper, málna stb.)	X	X	X	x	x			fóliatasak
Egyéb gyümölcs	X	X	X	X	x	x	x	fóliatasak
Gyümölcskonzervek nyitva	X	X	X	x	x			edény lefedve
Krémes sütemények	X	X	x	x				edény lefedve

Jelmagyarázat:

X szokásos tárolási idő

x lehetséges tárolási idő (csak garantáltan friss áruá vonatkozik)

Tárolási idő táblázat (2)

Fagyasztott, mélyhűtött áruk tárolási ideje

Élelmiszer megnevezése	Normál hűtőtérben +2 - +7 °C	Négycsillagos mélyhűtő rekeszben -18 °C
Zöldségfélék: zöldbab, zöldborsó, vegyesfőzelék, tök, kukorica stb.	1 nap	12 hónap
Készételek: húsos, köretes ételek, natúr főzelék stb.	1 nap	12 hónap
Készételek: bélszínroló, csülökpörkölt, kocsonyahús stb.	1 nap	6 hónap
Burgonyás, tészta ételek: burgonyapüré, galuska, gombóc, derelye, hasábburgonya	1 nap	12 hónap
Levesek: húsleves, zöldbableves, zöldborsóleves stb.	1 nap	6 hónap
Gyümölcsök: meggy, cseresznye, egres, gyümölcskrém, gesztenyepüré	1 nap	12 hónap
Húsok: csirke, kacsa, liba és apróleikak, filézett hal, tonhal	1 nap 1 nap	5 hónap 6 hónap
Jégkrém, fagyalt	1 nap	3 hét

Jótállás és szerviz

Garanciafeltételek

A garanciális feltételeket a mellékelt jótállási jegy tartalmazza. Amennyiben kérdése van a termékkel kapcsolatban, hívja a Vevőszolgálatunkat.

Cím: Electrolux Lehel Kft.
Háztartási Készülékek Vevőszolgálat
1142 Budapest
Erzsébet királyné u. 87.
Tel.: (1) 252-1773
(1) 251-8444/104

Szerviz és pótalkatrészek

Amennyiben a szerviz kihívása elkerülhetetlen, kérjük, jelezze a hibát a lakóhelyéhez legközelebb eső márkaszervizünknel. A jótállási jegy mellékletét képező címlista tartalmazza a Lehelux Szervizhálózat tagjainak nevét és elérhetőségét.

A bejelentéshez a készüléket azonosítani szükséges, amely a készülék adattáblája alapján lehetséges.

A készülék adattáblája alul, bal oldalon, a normál hűtőtérben, a gyümölcstál mellett található. Ezen minden szükséges adat megtalálható, amely a szervizbejelentéshez szükséges (típus, modell, gyártási szám stb.).

Kérjük, jegyezze fel ide a készüléke adattáblájáról a kipontozott helyre az adatokat:

Modell

.....
Típus Termékszám

Gyártási szám

.....

A készülékhez a Tartozék jegyzékben található tartozékokat mellékeljük. Amennyiben továbbiakat kíván vásárolni, ezt megteheti Alkatrészboltunkban vagy valamelyik márkaszervizünknel.

Electrolux Lehel Kft. Alkatrészbolt
1142 Budapest, Erzsébet királyné u. 87.

Alkatrészellátás, információ:

Tel.: (1) 467-3201

Fax: (1) 221-9866

Figyelem!

Funkcionális alkatrészeket (hőmérsékletszabályozó, indítóegység, stb.) magánvevőknek nem, csak szakembereknek árusítunk!

A gyártó a termékváltoztatás jogát fenntartja.

Inainte de instalarea si folosirea aparatului cititi atent acest manual de instructiuni de folosire. Contine masuri de siguranta, informatii si idei. Daca aparatul este folosit conform acestor instructiuni, va functiona corect si va va aduce cele mai mari satisfactii.

Simbolurile de mai jos va ajuta sa gasiti mai usor ceea ce va intereseaza:



Masuri de siguranta

Atentionarile si informatiile la acest simbol va vor servi pentru siguranta dumneavoastra si a aparatului.



Sugestii, informatii utile



Informatii privind mediul



Idei

La acest simbol puteti gasi idei referitor la modul de pastrare a alimentelor.



Simbolul de pe produs sau de pe ambalaj indică faptul că produsul nu trebuie aruncat împreună cu gunoii menajer. Trebuie predat la punctul de colectare corespunzător pentru reciclarea echipamentelor electrice și electronice. Asigurându-vă că ați eliminat în mod corect produsul, ajutați la evitarea potențialelor consecințe negative pentru mediul înconjurător și pentru sănătatea persoanelor, consecințe care ar putea deriva din aruncarea necorespunzătoare a acestui produs. Pentru mai multe informații detaliate despre reciclarea acestui produs, vă rugăm să contactați biroul local, serviciul pentru eliminarea deșeurilor sau magazinul de la care l-ați achiziționat.

Cuprins

Informatii importante de siguranta	39	Intretinere	42
Precautii generale de siguranta	39	Dezghetarea	42
Precautii pentru siguranta copiilor	39	Intretinerea regulata	43
Precautii de siguranta pentru instalare	39	Cind frigiderul nu este folosit	43
Precautii de siguranta pentru izobutane	39	Defecte	43
Instructiuni pentru utilizator	40	Modul de inlocuire a becului	43
Informatii generale	40	Daca ceva nu functioneaza	43
Descrierea aparatului, parti principale.....	40	Instructiuni pentru instalator	44
Minuirea aparatului	41	Date tehnice	44
Punerea in functiune	41	Instalarea aparatului	44
Controlul temperaturii, setarea	41	Transportul, dezambalarea.....	44
Sfaturi pentru depozitare.....	41	Curatarea	44
Timpul de depozitare si temperatura	41	Asezarea	44
Modul de folosire al compartimentului congelator		Schimbarea directiei de deschidere a usii	45
de patru stele	41	Schimbarea deschiderii usii a compartimentului	
Modul de folosire al compartimentului de alimente		congelator	46
proaspete	41	Conexiunea electrica	47
Modul de producere a cuburilor de gheata.....	42	Harta cu timpii de pastrare a alimentelor (1)	47
Informatii si sfaturi utile	42	Harta cu timpii de pastrare a alimentelor (2)	48
Sugestii si idei	42	Garantie si service	48
Modul de economisire a energiei	42	Conditii de garantie	48
Aparatul si mediul inconjurator	42	Service si piese de schimb	48



From the Electrolux Group. The world's No.1 choice.

Grupul Electrolux este cel mai mare producator mondial de echipamente electrice si cu gaz pentru bucatarie, pentru curatire si pentru gradina si padure. Peste 55 milioane de produse ale Grupului Electrolux (precum frigidere, masini de gatit, masini de spalat, aspiratoare, fierastrai cu lant si aparate de tuns iarba) se vand in fiecare an, atingand o valoare de aprox. 14 miliarde USD in peste 150 de tari din toata lumea.



Informatii importante de siguranta

Masuri generale de siguranta

- Pastrati aceste instructiuni care trebuie sa ramina cu aparatul atunci cind va mutati sau aparatul isi schimba proprietarul.
- Acest aparat este proiectat pentru pastrarea alimentelor, pentru folosirea in uz casnic si trebuie utilizat doar conform acestor instructiuni.
- **Doar centrele specializate care sînt atestate de catre producator sînt calificate sa efectueze service-ul si reparatiile, inclusiv schimbarea cablului de alimentare.** In caz contrar aparatul poate fi defectat si poate produce si alte daune sau vatamari.
- Aparatul nu mai este alimentat cu energie electrica doar in momentul in care stecherul este scos din priza. Inainte de orice operatie de curatare si intretinere scoateti intotdeauna aparatul din priza (trageti de stecher si nu de cablu). Daca priza este greu accesibila, deconectati sigurantele din tablou.
- Cablul de alimentare nu trebuie prelungit.
- **Asigurati-va ca, in nici un caz, cablul de alimentare electrica nu este strivit sau deteriorat de spatele frigiderului/congelatorului.**
 - Un cablu electric deteriorat se poate supraincalzi si lua foc.
- **Nu plasati articole grele sau frigiderul/congelatorul peste cablul electric.**
 - Exista riscul unui scurtcircuit sau foc.
- **Nu scoateti cablul electric din priza tragand de firul electric in sine, ci de stecher, mai ales cand frigiderul/congelatorul este scos din nisa sau locul unde e plasat.**
 - Deteriorarile cablul electric pot cauza un scurtcircuit, foc sau soc electric.
 - Daca cordonul electric este deteriorat, acesta trebuie inlocuit de un agent de service certificat sau de personal de service specializat.
- **Daca priza electrica unde se doreste conectarea cablului electric este larga sau are anumite probleme, nu introduceti cablul electric in ea.**
 - Exista riscul unui soc electric sau foc.
- Nu folositi aparatul fara dispozitivul de protectie al lampii interioare.
- Nu folositi obiecte ascutite, dure atunci cind curatati, dezghetati sau scoateti alimente inghetate sau tavita de cuburi, pentru ca acestea pot cauza vatamari aparatului.
- Aveti grija sa nu permiteti ca lichidele sa patrunda in zona termostatului si a becului de iluminat.
- Inghetata poate sa va cauzeze dureri daca este mancata imediat dupa scoaterea din congelator.
- Dupa dezghetare, alimentele nu trebuie recongelate, ci trebuiesc folosite cit de curind posibil.
- Depozitati alimentele preambalate congelate, in concordanta cu instructiunile producatorului respectivului aliment.
- Nu trebuie sa grabiti dezghetarea cu nici un aparat de incalzit electric sau cu ajutorul unor chimicale.
- Nu puneti oale fierbinti pe partiile din plastic.
- Nu depozitati gaze si lichide inflamabile in aparat, acestea putind exploda.
- Nu depozitati bauturi carbogazoase, bauturi imbuteliate si fructe imbuteliate in compartimentul congelator.

- Verificati si curatati orificiul de scurgere al apei provenite din dezghetarea regulata - o eticheta in interiorul aparatului va avertizeaza in acest sens. Daca este infundat acest orificiu, apa adunata poate cauza defectiuni.

Precautii pentru siguranta copiilor

- Nu permiteti copiilor sa se joace cu ambalajul aparatului. Foliile din plastic pot cauza sufocarea.
- Numai adultii trebuie sa opereze cu aparatul. Nu permiteti copiilor sa se joace cu partiile de control sau cu aparatul.
- Daca renuntati la aparat, scoateti-l din priza, taiati cablul de alimentare (cit mai aproape de aparat posibil) si demontati usa astfel incit copii care se joaca sa nu sufero socuri electrice sau sa se inchida in interiorul aparatului.
- Acest aparat nu trebuie folosit de persoane (inclusiv copii) cu capacități fizice, senzoriale sau mentale reduse, sau lipsiți de experiență și cunoștințe, cu excepția cazului în care sunt supravegheați sau li s-au dat instrucțiuni în legătură cu folosirea aparatului, de către o persoană răspunzătoare pentru siguranța lor.

Precautii de siguranta pentru instalare

- Asezati aparatul cu spatele la perete, pentru a evita atingerea partilor fierbinti (compresor, condensator) prevenind astfel arsurile.
- Cind mutati aparatul aveti grija ca acesta sa nu fie in priza.
- Cind pozitionati aparatul aveti grija ca acesta sa nu stea pe cablul de alimentare.
- In jurul aparatului trebuie sa fie o circulatie de aer corespunzatoare, lipsa acesteia ducind la supraincalziri. Pentru a obtine o ventilare suficienta, urmati instructiunile referitoare la instalare.

Precautii de siguranta pentru izobutane

- Agentul frigorific cu care este incarcat aparatul este izobutanul (R 600a) care este inflamabil si explozibil daca se raspindeste pe o suprafata mai mare.
- Nu trebuie sa folositi aparate electrocasnice (ex: mixere, congelatoare de inghetata) care au motoare electrice, in interiorul sau in apropierea deschiderii aparatului.
- Nu trebuie sa folositi aparate de incalzit (ex: uscatoare de par pentru a grabi dezghetarea), sau alte surse de aprindere in interiorul sau in apropierea deschiderii aparatului.
- Pentru eventualitatea in care ar exista scurgeri de agent frigorific, camera in care functioneaza aparatul trebuie sa fie bine aerisita.



Pentru siguranta vietii si a proprietarii dumneavoastra respectati precautiile din aceste instructiuni de folosire, producatorul nefiind responsabil pentru vatamările si defectiunile aparute in urma nerespectării lor.

Instructiuni pentru utilizator

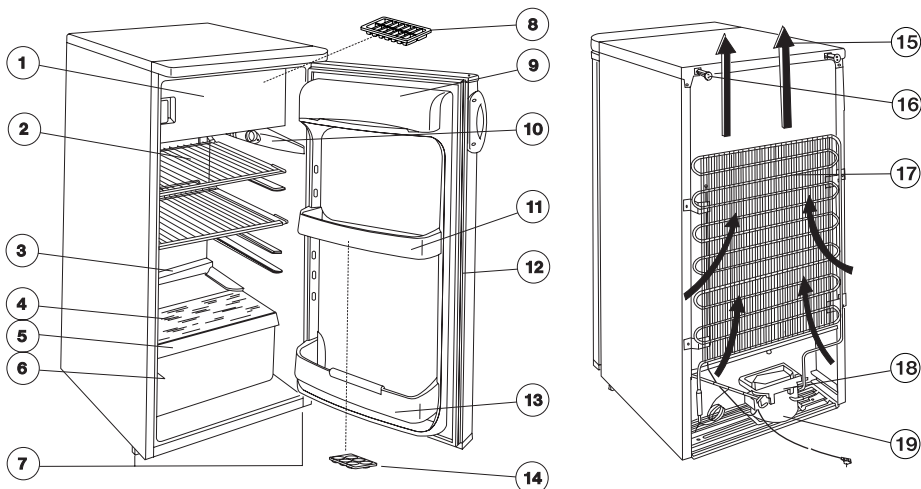
Informatii generale

Destinatia aparatului este cea de frigider casnic cu un compartiment de congelare alimente de patru stele. In concordanta cu acest lucru, aparatul este potrivit pentru depozitarea alimentelor congelate si foarte congelate, inghetarea produselor acasa in cantitati limitate si pentru producerea de cuburi de gheata.

Aparatul poate indeplini cererile de standard intre diferitele limite de temperatura in concordanta cu clasa climaterica.

Litera simbolizind clasa climaterica poate fi gasita pe placuta cu date tehnice.

Descrierea aparatului, parti principale



1. Compartiment alimente congelate
2. Gratar
3. Orificiu scurgere apa dezghetata
4. Raft sticla
5. Cutie legume
6. Placuta cu date tehnice
7. Picioruse ajustabile
8. Tavita cuburi de gheata
9. Compartiment unt
10. Cutie iluminare
11. Raft usa

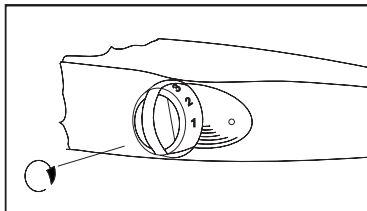
12. Garnitura
13. Raft sticle
14. Tavita oua
15. Circulatie aer
16. Distanțier
17. Condensator
18. Tavita evaporare apa
19. Compresor

Minuirea aparatului

Punerea in functiune

Asezati accesoriile in frigider apoi introduceti stecherul in priză. Pentru a porni racirea rotiti butonul din dreapta compartimentului de produse proaspete din pozitia „0” in sensul acelor de ceasornic, ca in figura. In pozitia „0” aparatul nu functioneaza.

Urmatorul paragraf va va da instructiuni de setare.



Controlul temperaturii, setarea

Termostatul intrerupe functionarea aparatului automat, pentru un timp mai scurt sau mai lung in functie de setare si il reporneste asigurand temperatura ceruta.

Prin rotirea butonului termostatului spre cifrele mari, racirea devine din ce in ce mai intensiva.

In compartimentul de congelare se pot obtine -18 °C sau o temperatura chiar mai joasa, daca butonul termostatului este setat pe pozitia „3”. In acest caz temperatura de pornire a aparatului in partea de alimente proaspete este de aproximativ +5 °C sau ceva mai joasa. Pozitia „3” indeplineste in general cerintele pentru racirea de zi cu zi.

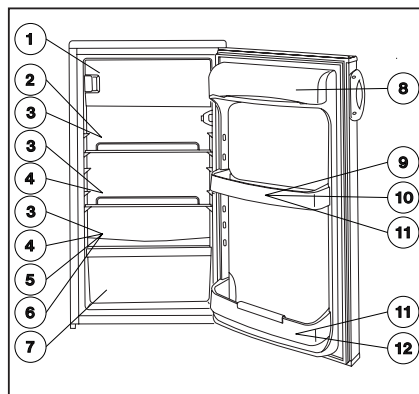
Temperatura din frigider este afectata nu numai de pozitia termostatului dar si de temperatura ambianta, frecventa de deschidere a usii si cantitatea de alimente recent pusa in frigider, etc.

i In pozitia maxima respectiv „5” - in cazul in care este necesar (ex:valuri de caldura) - compresorul poate functiona continuu. Aceasta nu dauneaza aparatului.

Sfaturi pentru depozitare

Cind plasati diferite feluri de alimente, luati in considerare urmatoarea asezare din figura:

1. Depozitare alimente congelate, compartiment pentru cuburi de gheata si inghetata. Congelare alimente proaspete.
2. Mincare deja gatita.
3. Mincare in vase.
4. Cani.
5. Lapte, produse lactate.
6. Carne proaspata, cimiti, etc.
7. Fructe, legume, salate.
8. Brinza, unt.
9. Oua.
10. Iaurt, smintina.
11. Sticle mici, bauturi racoritoare.
12. Sticle mari, bauturi.



Timpul de depozitare si temperatura

Harta atasata la sfirsitul instructiunilor de folosire va da informatii despre timpul de depozitare in congelator si in compartimentul de alimente proaspete.

Timpul de depozitare nu poate fi determinat cu exactitate in avans, acesta depinzind de gradul de prospetime si de modul de transport a alimentelor. De aceea aceasta harta este doar informativa.

Este bine sa depozitati alimentele congelate numai daca aceasta nu a apucat sa se dezghete deloc pina la depozitarea in congelator.

Modul de folosire al compartimentului congelator de patru stele

In functie de pozitia termostatului temperaturi de -18 °C sau chiar mai scazute pot fi obtinute.

La aceasta temperatura pot fi depozitate pentru o anumita perioada de timp alimente congelate disponibile pe piata. Unele de asemenea potrivit pentru congelarea si pastrarea unor mici cantitati de produse proaspete.

In 24 de ore pot fi congelate aproximativ 2 kg de alimente.

Impachetati alimentele in folii de plastic sau de aluminiu, raciti-le in compartimentul de alimente proaspete si apoi depozitati-le in congelator.

Va recomandam sa scrieti pe pachet data la care a fost depozitat respectivul aliment.

Puteti pune urmatorul produs pentru a fi congelat daca cel pus anterior este deja bine congelat.

Modul de folosire al compartimentului de alimente proaspete

i Pentru o racire adecvata este necesara o circulatie a aerului in interior. De aceea va rugam sa nu acoperiti suprafata rafturilor cu hirtie, tavi, etc.

i Nu puneti mancare fierbinte in frigider. Aduceti-o intii la temperatura camerei. In acest fel poate fi evitata formarea in exces de gheata.

i Mincarurile pot prinde miros una de la cealalta. De aceea este esential sa puneti

mincarea in vase inchise sau sa o inveliti in folii de celofan, aluminiu, hirtie cerata, inainte de a o pune in frigider. In acest fel alimentele isi vor pastra umiditatea (ex: legumele) si nu se vor usca dupa cuita zile.

Modul de producere a cuburilor de gheata

Pentru producerea cuburilor de gheata, umpleti tavita din dotare cu apa si puneti-o in congelator. Setarea termostatului pe pozitia maxima poate scurta timpul de preparare. Dupa terminarea operatiei, nu uitati sa setati termostatul pe pozitia anterioara.

Cuburile de gheata se scot mai usor sub jet de apa si apoi prin torsionarea sau lovirea tavitei.

Informatii si sfaturi utile

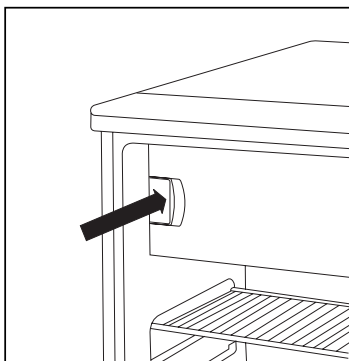
i Rearanjarea rafturilor este posibila cind usa este deschisa la un unghi de 90°. Modul de preparare a cuburilor de gheata

Sugestii si idei

In acest capitol sint date sugestii si idei despre cum se poate obtine o economie de energie si de asemenea gasiti informatii referitoare la mediu.

i Modul de economisire a energiei


- Evitati plasarea aparatului intr-un loc inorit san in apropierea unei surse de caldura.
- Asigurati-va ca condensatorul si compresorul sint bine ventilate. Nu acoperiti locurile de ventilare.
- Puneti produsele in vase inchise sau folii pentru a evita producerea de gheata suplimentara.
- Nu lasati usa deschisa mai mult decit este necesar si evitati deschiderile daca nu sint necesare.
- Cind inchideti usa congelatorului aveti grija sa mutati zavorul in directia sagetii pentru a se potrivi corect in inchiatoare.



- Puneti alimentele doar in vase inchise.
- Puneti alimentele si lichidele doar la temperatura camerei.
- Pastrati condensatorul curat.

Aparatul si mediul inconjurator

Acest aparat nu contine gaze care pot dauna stratului de ozon nici in circuitul de frig si nici in materialele izolatoare. Evitati vatamarea unitatii de racire, in special in spatele aparatului in apropierea schimbatorului de caldura.

Materialele folosite pentru acest aparat marcate cu simbolul  sint reciclabile.

Intretinere

Dezghetarea

Partea de umezeala a camerei de racire sub forma de gheata, se elimina odata cu incetarea functionarii frigiderului.

Stratul gros de gheata are un efect izolator, deci reduce eficienta racirii pe masura cresterii temperaturii, necesita mai multa energie, la o anumita grosime nu permite usii congelatorului sa se deschida, usa putind sa se rupa.

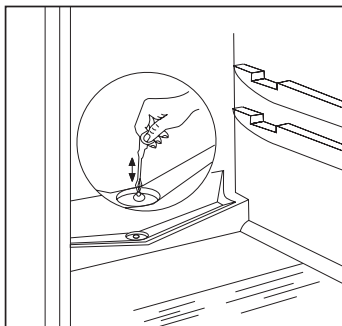
La acest tip de aparat dezghetarea compartimentului de alimente proaspete este automata fara nici o interventie externa.

Termostatul intrerupe functionarea compresorului la intervale regulate pentru un timp mai lung sau mai scurt - in acest timp procesul de racire este intrerupt - temperatura in racitor creste si are loc dezghetarea. Dupa dezghetare, termostatul repomeste compresorul.

Apa rezultata se scurge printr-un orificiu pe tavita de evaporare care se afla pe compresor si se evaporata datorita caldurii emanate de acesta.

⚠ Verificati si curatati orificiul de evacuare a apei de topire produsa prin dezghetarea periodica. Daca acesta este obturat, apa de topire acumulata poate provoca defectiuni, deoarece poate atinge izolatia aparatului.

Curatati orificiul de evacuare a apei rezultata din topirea ghetii cu dispozitivul pentru tevi furnizat, care este aratat in figura. Dispozitivul pentru curatarea tevilor se pastreaza in orificiul de evacuare a apei.



Din cind in cind verificati ca orificiul de scurgere nu este infundat.

Cel mai frecvent caz de infundare a orificiului de scurgere este atunci cind puneti alimentele invelite in hirtie, aceasta vine in contact cu peretele din spate care

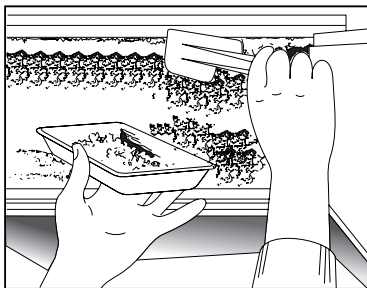
ingheata. Daca luati alimentele intr-unul din aceste momente hirtia se va rupe si odata cu procesul de dezghetare va infunda orificiul de scurgere. Sinteti asadar rugati sa aveti grija cind plasati alimente invelite in hirtie in interiorul aparatului.

i In cazul cresterii cererii (ex: valuri de caldura), se intimpla ca frigiderul sa functioneze continuu - in acest timp procesul de dezghetare automata este neficace.

Prezenta unor bucati mici de gheata si pete de zapada pe peretele din spate al racitorului, dupa dezghetare, nu este anormala.

Compartimentul pentru alimente congelate nu poate fi echipat cu operatia de dezghetare automata deoarece alimentele congelate si cele foarte congelateru suporta temperaturi de topire.

Dispozitivul de raziut se foloseste pentru indepartarea stratului de gheata care este posibil sa se formeze in congelator si pe garnitura usii.



Tavita din figura nu este un accesoriu al aparatului.

Cind stratul de gheata este atit de gros incit nu poate fi indepartat prin raziire, congelatorul trebuie dezghetat (de obicei de 2-3 ori pe an).

Scoate-ti alimentele din congelator si din racitor, invelitele in citeva straturi de hirtie. Puneti-le intr-un loc racoros daca este posibil, pe timpul dezghetarii.

Deconectati aparatul si lasati usile racitorului si congelatorului deschise.

Uscati continuu apa rezultata din dezghetare cu o cirpa moale sau cu un burete.

Dupa dezghetare, stergeti suprafetele, reconectati aparatul si introduceti alimentele la locul lor.

Este recomandat sa setati termostatul pe pozitia cea mai inalta pentru a atinge temperatura propice depozitarii alimentelor, cit mai repede posibil.

Intretinerea regulata

Va recomandam sa spalati interiorul aparatului o data la 3-4 saptamini.

Detergentii sau sapunul nu trebuie folosite.

Dupa deconectarea de la retea spalati aparatul folosind apa calduta si apoi stergeti.

Curatati garnitura magnetica a usii cu apa curata.

Dupa curatare conectati aparatul la priza.

Este practic sa curatati si sa dezghetati compartimentul congelator in acelesi timp atunci cind acesta este gol.

Praful si murdaria adunate pe spatele frigiderului (condensator) ca si pe tavita de pe compresor se va indeparta o data, doua ori pe an.

Cind frigiderul nu este folosit

In cazul in care frigiderul nu va fi folosit o perioada mai lunga de timp, urmati acesti pasi:

Deconectati aparatul.

Indepartati alimentele din frigider.

Dezghetarea si curatarea este descrisa anterior.

Lasati usa deschisa pentru a evita producerea de mirosuri neplacute in interior.

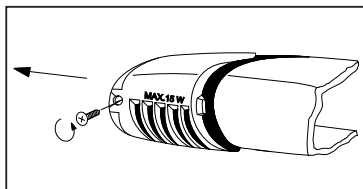
Defecte

Modul de inlocuire a becului

In cazul in care becul nu mai functioneaza, il puteti schimba astfel:

Deconectati aparatul de la sursa de electricitate.

Desurubati surubul care fixeaza capacul lampii, apoi scoateti capacul lampii in directia indicata de sageata si becul poate fi schimbat. (Tipul becului: Mignon 322, 230 V, 15 W, filet E 14)



Dupa schimbarea becului, fixati la loc capacul lampii, infiletati surubul si puneti aparatul in priza.

Lipsa luminii nu afecteaza functionarea frigiderului.

Daca ceva nu functioneaza

In timpul functionarii aparatului pot apare mici defectiuni care insa sa nu necesite chemarea unui tehnician. In urmatoarea harta sint date informatii pentru a evita chemarea centrului de service daca nu este necesar.

Va atragem atentia ca functionarea aparatului atrage dupa sine anumite zgomote (produse de compresor si de circulatia agentului frigorific). Aceasta nu inseamna existenta unui defect ci o functionare normala.

! Va atragem din nou atentia ca aparatul nu functioneaza continuu, deci oprirea compresorului nu inseamna lipsa de curent. De aceea nu trebuie sa atingeti partile electrice inainte de a deconecta aparatul de la retea.

Problema	Cauza posibila	Solutie
Aparatul nu raceste suficient	Butonul termostatului este setat pe o pozitie prea mica. Au fost puse prea multe alimente pentru a fi racite. Alimente foarte calde au fost puse in interior. Usa nu se inchide corespunzator. Nu exista o circulatie corespunzatoare a aerului rece in interior.	Setati o pozitie superioara. Puneti mai putine alimente pentru a fi racite. Puneti alimentele la maxim temperatura camerei. Verificati daca usa este inchisa. Asigurati o circulatie corespunzatoare a aerului.
Aparatul raceste prea tare.	Butonul termostatului este setat pe o pozitie prea mare.	Setati o pozitie mai mica.
Aparatul nu raceste deloc	Slechierul nu este conectat la priza corect. Nu este tensiune la priza. Termostatul este pe pozitia „0”.	Verificati daca conexiunea este facuta corect. Verificati daca exista tensiune. Verificati setarea termostatului.
Aparatul face zgomot	Aparatul nu este asezat corect.	Verificati daca aparatul este stabil (toate cele patru picioruse trebuie sa atinga podeaua).

In masura in care in care aceste sfaturi nu duc la nici un rezultat, chemati centrul de service autorizat.


Instructiuni pentru instalator

Date tehnice

Model	ZRA 319 SW
Capacitate bruta (l)	Congelator: 18 Compartiment alimente proaspete: 172
Capacitate neta (l)	Congelator: 18 Compartiment alimente proaspete: 166
Latime (mm)	550
Inaltime (mm)	1050
Adincime (mm)	600
Consum energie (kWh/24h)	0,69
(kWh/an)	252
Clasa de energie, conform standardelor EU	A
Nr. de stele al compartimentului congelare	****
Capacitate de congelare (kg/24h)	2
Timp de dezghetare (h)	11
Intensitatea nominală a curentului (A)	0,7
Greutate (kg)	40

Instalarea aparatului

Transportul, dezambalarea

 Se recomanda livrarea aparatului in ambalajul original, in pozitie verticala avind in vedere atentionarile de pe ambalaj.

Dupa fiecare transport, aparatul nu trebuie conectat pentru aproximativ 2 ore.

Curatarea

Indepartati toate benzile adezive care asigura ca elementele componente sa nu se deplaseze in aparat.

Spalati interiorul aparatului cu apa calduta si detergent slab. Folositi o cirpa moale.

Dupa curatare stergeti interiorul aparatului.

Asezarea

Temperatura ambianta are influenta asupra consumului de energie si asupra functionarii corecte a aparatului. Cind asezati aparatul luati in considerare ca este necesar

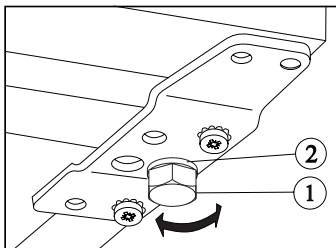
ca aparatul sa functioneze in limitele de temperatura conform clasei climatice care este data in tabelul de mai jos, care poate fi gasita pe eticheta cu date tehnice.

Clasa climatica	Temperatura ambianta
SN	+10...+32 °C
N	+16...+32 °C
ST	+18...+38 °C

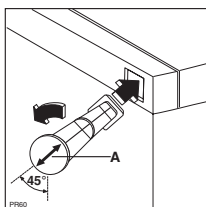
Daca temperatura ambianta este sub cea minima din tabel, temperatura compartimentului de racire poate sa treaca peste temperatura prescrisa.

Daca temperatura ambianta este peste cea de mai sus, timpul de functionare al compresorului este mai mare, temperatura in frigider este mai mare, consumul de energie creste.

Cind asezati aparatul asigurati-va ca este pus la nivel. Acest lucru poate fi obtinut prin reglarea picioruselor ajustabile (1) din partea de jos in fata aparatului. Saiba (2) este un accesoriu a piciorusului reglabil. Daca operatia de asezare la nivel o cere, aceste saibe pot fi indepartate.



Două distanțiere se găsesc de asemenea în punga cu accesorii. Distanțierele trebuie montate în găurile amplasate în spatele dispozitivului. Așezați distanțierele în găuri. Asigurați-vă că săgeata (A) este în poziția indicată în figură, apoi fixați distanțierul prin rotire cu 45° (săgeata trebuie să fie verticală).



Nu așezați aparatul în soare sau aproape de o sursă de căldură.

Dacă totuși trebuie așezat în apropierea unui aragaz datorită încorporării în mobila, luați în considerare aceste distanțe minime:

- În cazul unui aragaz electric sau pe gaz, trebuie lăsată 3 cm distanță. Dacă distanța este mai mică puneți o placă izolantă de 0,5 - 1 cm între cele două aparate.
- În cazul unor sobe cu motorină sau carbune distanța trebuie să fie de 30 cm pentru ca acestea dau mai multă căldură.

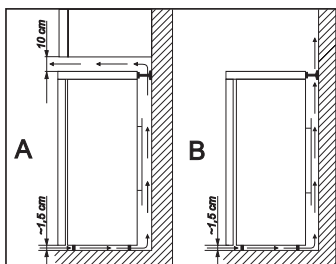
Frigiderul este proiectat să funcționeze și când este lipit de perete.



Când așezați frigiderul respectați distanțele minime din figură.

A: poziționare sub un dulap de perete

B: poziționare liberă

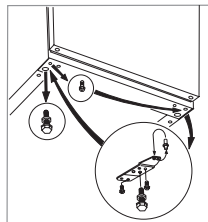


Schimbarea direcției de deschidere a ușii

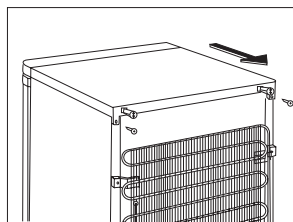
Dacă locul de așezare sau manipularea a cer, direcția de deschidere a ușii poate fi schimbată din partea dreaptă în partea stângă.

Trebuie urmate următoarele operații pe baza figurilor și a explicațiilor:

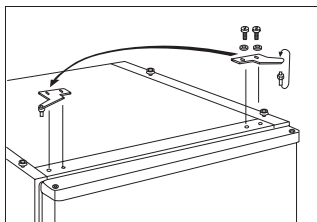
- Deconectați aparatul de la rețea.
- Rasturnați aparatul pe spate având grijă ca compresorul să nu atingă podeaua. Este recomandat să rugați o altă persoană să vă ajute, care să poată ține în această poziție aparatul.
- Desurubați piciorușele reglabile situate pe ambele părți (2 bucăți) și suruburile care fixează sustinatoarele de ușă (2 bucăți) respectiv surubul de pe cealaltă parte.
- Scoateți pinul sustinatorului de ușă în direcția săgeții din figură.
- Fixați sustinatorul ușii pe cealaltă parte lăsând poziția ușii neschimbată.
- Apoi înșurubați în locul liber din cealaltă parte și înșurubați deasemenea piciorușele. Ridicați aparatul.



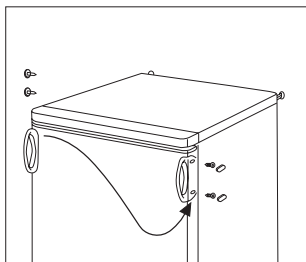
- Pentru reținerea sustinatorului superior al ușii, scoateți suruburile (2 piese) care fixează plasticul în partea superioară din spatele aparatului.
- Împingeti spre spate partea superioară și ridicați-o din elementele de prindere.



- Desurubați suruburile care fixează sustinatorul de ușă superior (2 bucăți).
- După desurubare rasturnați pinul în direcția săgeții.
- Potriviti și fixați sustinatorul de ușă în cealaltă parte fără a deplasa ușa.
- Puneți la loc plasticul în elementele de prindere și împingeti spre înainte.
- Fixați partea superioară în cele 2 suruburi în spatele aparatului.



- Mutati mineralul si ornamentele din plastic pe partea cealalta.



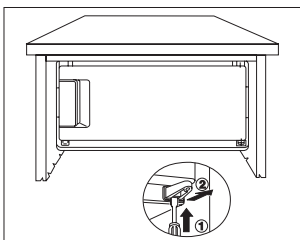
- Puneți aparatul la locul lui fixați-l la nivel și conectați-l la priză.

Modificarea direcției de deschidere a ușii compartimentului de refrigerare

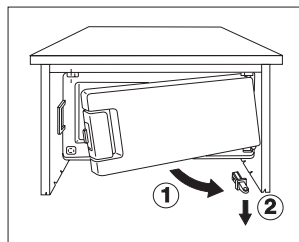
Dupa modificarea direcției de deschidere a ușii exterioare la acest tip de aparat, este necesara de asemenea remontarea ușii congelatorului.

Operatiile si ordinea lor sunt indicate in figura din instructiunile in limba engleza.

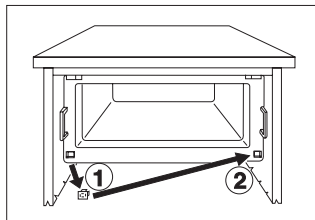
- Cu ajutorul unei șurubelnițe apăsați limba de siguranță aflată în interiorul suportului ușii.



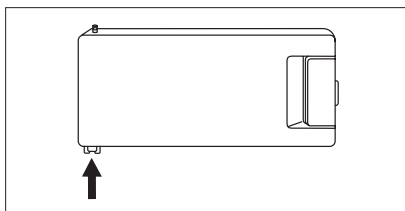
- Înclinați și scoateți suportul ușii congelatorului cu ușă cu tot, apoi scoateți-l de pe pivotul ușii congelatorului.



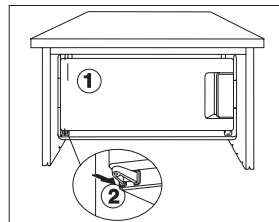
- Îndepărtați bușonul pătrat de acoperire și introduceți-l în deschiderea devenită liberă din partea opusă.



- După răscuirea ușii congelatorului cu 180° amplasați suportul ușii pe pivotul inferior al acesteia.



- Amplasați pivotul suportului superior al ușii congelatorului în deschiderea liberă, după care împingeți până la refuz suportul inferior, împreună cu ușa congelatorului.



În cazul în care nu doriți să efectuați etapele de mai sus, vă rugăm să contactați service-ul cel mai apropiat. Tehnicienii noștri vor schimba direcția de deschidere a ușii contra cost.

Acest frigider este proiectat sa functioneze la 230 V (curent alternativ) 50 Hz.

Stecherul trebuie pus intr-o priza cu contact de protectie. Daca nu exista acest contact, este recomandat sa chemati instalatorul sa monteze o priza cu impamintare cit mai aproape de frigider.

CE Acest aparat este in concordanta cu urmatoarele Directive E.E.C.:

- 73/23 EEC din 19.02.73 (Directiva privind Joasa Tensiune) si modificarile ulterioare,
- 89/336 EEC din 03.05.89 (Directiva privind Compatibilitatea Electromagnetica) si modificarile ulterioare,
- 96/57 EEC - 96/09/03 (Directiva privind Eficienta Energetică) și modificările ulterioare.

Harta cu timpii de pastrare a alimentelor (1)

Timpi si metode de depozitare a alimentelor proaspete in frigider

Alimente	Timp de depozitare in zile							Metoda de ambalare
	1	2	3	4	5	6	7	
Carne cruda	X	X	x	x	x			folie
Carne gatita	X	X	X	x	x	x		vas acoperit
Carne prajita	X	X	X	x	x			vas acoperit
Carne cruda tocata	X							vas acoperit
Carne prajita tocata	X	X	x	x				vas acoperit
Cirnati	X	X	x	x				folie, celofan, hirtie cerata
Peste proaspat	X	x	x					folie
Peste gatit	X	X	x	x				vas acoperit
Peste fript	X	X	x	x	x			vas acoperit
Peste conserva, deschisa	X	x	x					vas acoperit
Pui proaspat	X	X	X	x	x	x		folie
Pui fript	X	X	X	x	x	x		vas acoperit
Gaina proaspata	X	X	x	x	x	x		folie
Gaina fiarta	X	X	x	x	x			vas acoperit
Rata, gisca proaspata	X	X	X	x	x			folie
Rata, gisca gatita	X	X	X	X	x	x	x	vas acoperit
Unt nedespachetat	X	X	X	X	X	X	X	ambalaj original
Unt despachetat	X	X	x	x	x	x	x	ambalaj original
Lapte in punga de plastic	X	X	X	x	x			ambalaj original
Crema	X	X	x	x				cutie plastic
Smintina	X	X	X	X	x	x	x	cutie plastic
Brinza (tare)	X	X	X	X	X	X	X	folie aluminiu
Brinza (moale)	X	X	X	X	x	x	x	folie
Lapte batut	X	X	X	X	x	x	x	folie
Oua	X	X	X	X	X	X	X	
Spanac, macris	X	X	x	x				folie
Mazare verde, fasole verde	X	X	X	X	x	x	x	folie
Ciuperca	X	X	x	x	x			folie
Morcov, radacini	X	X	X	X	X	X	X	folie
Ardei	X	X	x	x	x			folie
Rosii	X	X	X	X	X	X	X	folie
Varza	X	X	X	X	X	x	x	folie
Fructe perisabile (capsuni, zmeura)	X	X	X	x	x			folie
Alte fructe	X	X	X	X	x	x	x	folie
Fructe la conserva deschisa	X	X	X	x	x			vas acoperit
Prajituri umplute cu crema	X	X	x	x				vas acoperit

X timp de depozitare azual

x timp posibil de depozitare (in functie de prospectimea produselor)

Harta cu timpii de pastrare a alimentelor (2)

Timpi de depozitare a alimentelor congelate si foarte congelate

Alimente	In compartimentul alimente proaspete +2...+7 °C	In compartimentul alimente congelate -18 °C
Legume: mazare verde, fasole verde, legume amestecate, dovlecel, porumb, etc.	1 zi	12 luni
Alimente gatite: legume, garnituri, cu carne, etc.	1 zi	12 luni
Alimente gatite: Muschi de vaca, carne de porc, sunca inabusita, etc.	1 zi	6 luni
Mincaruri din cartofi, paste: Pireu de cartofi, galuste, clatite, catofi pai	1 zi	12 luni
Supe: Supa de carne, supa de fasole, supa de mazare, etc.	1 zi	6 luni
Fructe: visine, cirese, agridre, creme de fructe, pireu de castane, etc.	1 zi	12 luni
Carne: pui, rata, gisca, filee	1 zi 1 zi	5 luni 6 luni
Inghetata	1 zi	3 saptamini

Garantie si service

Conditii de garantie

Service si piese de schimb

Daca chemarea service-ului este inevitabila, anuntati defectul unui centru de service autorizat, cel mai aproape de locul de resedinta.

Cind anuntati defectul aparatul trebuie identificat conform datelor de pe tablita cu date tehnice.

Aceasta placuta este lipita pe perete in interiorul aparatului, langa cutia de legume in compartimentul de alimente proaspete in partea de jos, stanga. Toate datele necesare pentru a anunta centrul de service pot fi gasite aici. (tip, model, numar de serie, etc). Notati aici datele de pe aceasta placuta:

Model	
Product No.	
Serial No.	
Date of purchase	

Producatorul isi rezerva dreptul de a face orice fel de modificare in produse.

ELECTROLUX HOME PRODUCTS OPERATIONS EUROPE

 **From the Electrolux Group. The world's No.1 choice.**

The Electrolux Group is the world's largest producer of powered appliances for kitchen, cleaning and outdoor use. More than 55 million Electrolux Group products (such as refrigerators, cookers, washing machines, vacuum cleaners, chain saws and lawn mowers) are sold each year to a value of approx. USD 14 billion in more than 150 countries around the world.

<http://www.markabolt.hu/>