

ZANUSSI

CHLADNIČKA
CHŁODZIARKA
HŰTŐSZEKRENY
FRIGIDER
FRIGORÍFICO

ZRA 324SW

NÁVOD K OBSLUZE
NÁVOD NA OBSLUHU
KEZELÉSI TÁJÉKOZTATÓ
MANUAL DE INSTRUCTIUNI DE FOLOSIRE
LIBRO DE INSTRUCCIONES
MANUAL DE INTRUÇÕES

CZ

SK

HU

RO

ES

PT

Před instalací a použitím spotřebiče si tento návod k obsluze pečlivě přečtěte. Obsahuje bezpečnostní upozornění, rady, informace a poznámky. Jestliže se chladnička používá v souladu s písemnými pokyny, bude řádně fungovat a poskytovat vám maximální uspokojení.

Níže uvedené symboly vám pomohou usnadnit hledání.



Bezpečnostní upozornění

Výstraha a informace u tohoto symbolu slouží bezpečnosti vaší osoby a vašeho spotřebiče.



Rady, užitečné informace



Informace týkající se životního prostředí



Symboly používané k označení poznámek

U tohoto symbolu jsou uvedeny poznámky k jednotlivým druhům potravin a jejich uchování.



Symbol na výrobku nebo jeho balení udává, že tento výrobek nepatří do domácího odpadu. Je nutné odvézt ho do sběrného místa pro recyklaci elektrického a elektronického zařízení. Zajištěním správné likvidace tohoto výrobku pomůžete zabránit negativním důsledkům pro životní prostředí a lidské zdraví, které by jinak byly způsobeny nevhodnou likvidací tohoto výrobku. Podrobnější informace o recyklaci tohoto výrobku zjistíte u příslušného místního úřadu, služby pro likvidaci domovního odpadu nebo v obchodě, kde jste výrobek zakoupili.

Obsah

Důležité bezpečnostní informace3	Odmrazování6
Obecná bezpečnostní opatření3	Pravidelné čištění7
Opatření pro bezpečnost dětí.....3	Když se chladnička nepoužívá.....7
Bezpečnostní opatření pro instalaci.....3	Odstraňování závad7
Bezpečnostní opatření pro isobutan3	Jak vymenit zárovku7
Pokyny pro uživatele4	Když něco nefunguje správně7
Obecné informace4	Pokyny pro instalátéra8
Popis spotřebiče, hlavní součásti4	Technické údaje8
Obsluha spotřebiče5	Instalace spotřebiče8
Uvedení do provozu5	Doprava, vybalení8
Regulace teploty, nastavení5	Čištění8
Rady pro uchovávání5	Postavení na místo8
Doba uchovávání a teplota potravin5	Změna směru otevírání dveří9
Jak používat čtyřhvězdičkový oddíl zmrazených potravin5	Změna směru otevírání dveří u oddílu zmrazených potravin10
Jak používat oddíl chlazení5	Elektrické připojení11
Jak vrábět kostky ledu5	Tabulka dob uchovávání (1)11
Užitečné informace a rady6	Tabulka dob uchovávání (2)12
Informace a poznámky6	
Jak ušetřit energii6	
Spotřebič a životní prostředí6	
Údržba6	



From the Electrolux Group. The world's No.1 choice.

Skupina Electrolux je největším výrobcem spotřebičů pro kuchyň, čistotu a venkovní použití. Více než 55 milionů výrobků Skupiny Electrolux / jako jsou chladničky, sporáky, pračky, vysavače, řetězové pily a travní sekačky / včelkové hodnotě až 14 miliard USD je prodáno každým rokem ve více než 150 zemích světa..

Důležité bezpečnostní informace

Obecná bezpečnostní opatření

- Uložte tyto pokyny tak, aby mohly stále doprovázet spotřebič při jeho stěhování nebo při změně jeho vlastníka.
- Tento spotřebič je určen pouze pro uchovávání potravin v domácnosti a použití, které je v souladu s těmito pokyny.
- **Servis a opravy spotřebiče, včetně zásahů do přírodního kabelu a jeho výměny, směji provádět jen k tomu výrobcem autorizované specializované opravy.** Pro opravy by se měly používat jen jimi dodané náhradní díly. Jinak může dojít k poškození spotřebiče nebo k úrazu či jiným škodám.
- Tento spotřebič je odpojen od sítě pouze tehdy, když je zástrčka odpojena ze zásuvky. Před čištěním a údržbou vždy zástrčku odpojte ze zásuvky (netahajte přitom za kabel). Jestliže je zásuvka těžko přístupná, vypněte spotřebič tak, že vypnete celý příslušný zásuvkový okruh.
- Přírodní kabel se nesmí prodlužovat.
- **Ujistěte se že zástrčka není poškozena nebo přimáčknuta zadní stranou chladničky/mrazničky.**
 - Poškozená zástrčka se může přehřívat a způsobit požár.
- **Nepokládejte těžké předměty nebo chladničku/mrazničku na přírodní kabel.**
 - Hrozí nebezpečí zkratu a požáru.
- **Neodpoujte přírodní kabel taháním za šňůru, zejména pokud je chladnička/mraznička vytahována ze svého výklenku kde je umístěna.**
 - Poškození přírodního kabelu může způsobit zkrat, požár nebo zasažení elektrickým proudem.
 - Pokud je přírodní kabel poškozen, musí být vyměněn autorizovaným servisem a kvalifikovaným servisním technikem.
- **Pokud je zástrčka uvolněná, nepřipojte ji do zásuvky.**
 - Hrozí nebezpečí zasažení elektrickým proudem a nebezpečí požáru.
- Spotřebič se nesmí provozovat bez nasazeného krytu vnitřního osvětlení.
- Při čištění, odmrazování, vyjímání zmrazených potravin nebo výrobku ledu nepoužívejte ostré a špičaté předměty, protože mohou způsobit poškození spotřebiče.
- Buďte opatrní, aby se do prostoru termostatu a skříňky osvětlení nedostaly žádné tekutiny.
- Led a mražené krémy mohou způsobit mrazové popáleniny, jestliže se konzumují ihned po vyjmutí z oddílu mrazničky.
- Po rozmrazení nelze potraviny znovu zmrazovat, ale je třeba je spotřebovat co nejdříve.
- Komerční balíčky zmrazených potravin uchovávejte v souladu s pokyny jejich výrobce.
- Rozmrazování se nesmí urychlovat použitím elektrických topných spotřebičů či chemikálií.
- Nepokládejte horké hrnce k plastickým součástem.
- Neuchovávejte ve spotřebiči hořlavé plyny a tekutiny, protože by mohly explodovat.
- Do oddílu mrazničky neukládejte nápoje obsahující kyslíčník uhličitý, ani nápoje nebo ovoce v láhvích či sklenicích.

- Pravidelně kontrolujte a vyčistěte vývod odtáté vody, která během odmrazování vytéká - uvnitř spotřebiče je výstražný štítek, který vás na to upozorňuje. Kdyby byl vývod ucpaný, nashromážděná voda by brzy mohla způsobit poruchu.

Opatření pro bezpečnost dětí

- Nenechávejte děti, aby si s obaly spotřebiče hrály. Plastická fólie může způsobit udušení.
- Spotřebič vyžaduje obsluhu dospělých. Nedovolte dětem, aby si se spotřebičem nebo jeho ovládacími prvky hrály.
- Jestliže spotřebič vyhajujete, odpojte zástrčku ze zásuvky, odřízněte přírodní kabel (co nejbližší u spotřebiče) a demontujte dveře, aby hrací si děti nemohly neutrpět úraz elektrickým proudem, ani se nemohly uvnitř spotřebiče zavít.
- Tento spotřebič nesmějí používat osoby (včetně dětí) se sníženými fyzickými, smyslovými nebo duševními schopnostmi, nebo bez patřičných zkušeností a znalostí, pokud je nesledují osoby odpovědné za jejich bezpečnost, nebo jim nedávají příslušné pokyny k použití spotřebiče.


Bezpečnostní opatření pro instalaci

- Umístěte spotřebič ke stěně, aby nemohlo dojít ke styku s horkými součástmi (kompresor, kondenzátor) a případným popáleninám.
- Když spotřebič přemísťujete, dbejte, aby zástrčka nebyla zapojena do zásuvky.
- Když stavíte spotřebič na místo, dávejte pozor, aby nestál na svém přírodním kabelu.
- Kolem spotřebiče je třeba zajistit dobré větrání. Nedostatečné větrání způsobuje přehřívání. Pro zajištění dostatečného větrání dodržujte pokyny, týkající se instalace.

Bezpečnostní opatření pro isobutan

Upozornění

- Chladivem spotřebiče je isobutan (R 600a), který je vysoce hořlavý a výbušný.
- Zajistěte správnou ventilaci kolem spotřebiče který je obstaven nebo vestavěn a odstraňte veškeré překážky.
- Nepoužívejte žádné mechanické nástroje ani jiné prostředky k urychlení odmrazovacího procesu, s výjimkou těch které doporučuje výrobce.
- Neporušete chladicí okruh spotřebiče.
- Nepoužívejte žádné elektrické spotřebiče uvnitř skladovacího prostoru spotřebiče, jestliže nejsou typu doporučeného výrobcem.

 **Abyste byla zajištěna bezpečnosti osob a majetku, dodržte bezpečnostní opatření tohoto návodu k obsluze, protože výrobce nenese odpovědnost za škody v důsledku jejich opomíjení.**

Pokyny pro uživatele

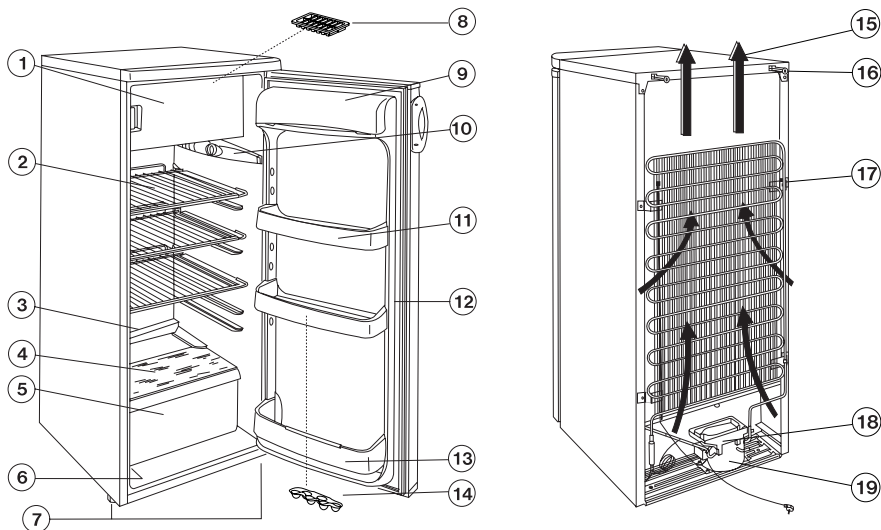
Obecné informace

Oficiální označení spotřebiče je domácí chladnička se čtyřhvězdičkovým oddílem pro zmrazené potraviny. Podle toho je spotřebič vhodný pro uchovávání zmrazených a silně zmrazených potravin, domácí zmrazování omezeného množství potravin a pro výrobu ledu.

Tento spotřebič může splňovat požadavky norem na různé teplotní limity podle klimatické třídy.

Písmeno, symbolizující klimatickou třídu, se nachází na typovém štítku.

Popis spotřebiče, hlavní součásti



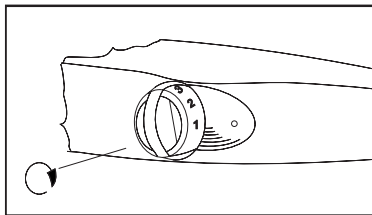
- | | |
|--------------------------------------|---|
| 1. Oddíl zmrazených potravin | 10. Jednotka vnitřního osvětlení a regulace teploty |
| 2. Drátěná police | 11. Dveřní přihrádka |
| 3. Vývod vody odtáté při odmrazování | 12. Těsnění |
| 4. Skleněná police | 13. Držák na láhve |
| 5. Zásuvka na zeleninu | 14. Přihrádka na vajíčka |
| 6. Typový štítek | 15. Proudění vzduchu |
| 7. Nastavitelné nožky | 16. Rozpěrka |
| 8. Výrobník ledu | 17. Kondenzátor |
| 9. Přihrádka pro maslo | 18. Odpařovací miska |
| | 19. Kompressor |

Obsluha spotřebiče

Uvedení do provozu

Vložte do spotřebiče veškeré příslušenství a pak zapojte zástrčku do zásuvky. Když chcete zapnout chlazení, otáčejte ovládacím knoflíkem po pravé straně oddílu čerstvých potravin z polohy „0“ po směru otáčení hodinových ručiček podle obrázku. V poloze „0“ je spotřebič mimo provoz.

Další odstavec uvádí pokyny k nastavování.



Regulace teploty, nastavení

Termostatický regulátor podle tohoto nastavení přerušuje automaticky provoz spotřebiče na delší nebo kratší dobu a pak ho znovu zapíná, aby byla zajištěna požadovaná teplota.

Natáčením ovládacího knoflíku směrem k vyšším číslům se chlazení stává intenzivnější.

Když se knoflík termostatické regulace nastaví na „3“, v oddílu zmrazených potravin je možné dosáhnout teplotu -18 °C nebo nižší. V tomto případě je spouštěcí teplota v oddílu čerstvých potravin kolem +5 °C nebo nižší. Nastavení do polohy „3“ obvyčejně splňuje požadavky každodenního chlazení.

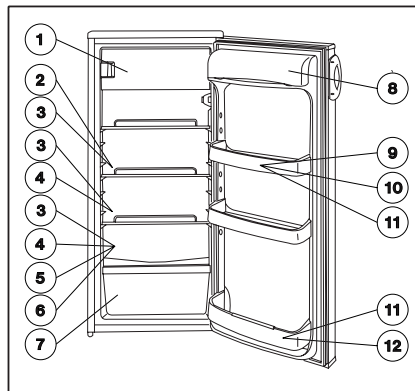
Teplota v chladničce není ovlivněna jen nastavením termostatické regulace, nýbrž také okolní teplotou, četností otevírání dveří a množstvím potravin do chladničky nově vložených, atd.

i V maximální poloze, tj. v poloze „5“ - když jsou požadavky vyšší, například v období horka - může kompresor běžet nepřetržitě. Tento stav nezpůsobuje poškození spotřebiče.

Rady pro uchovávání

Když dovnitř ukládáte různé druhy potravin, vybavte si uspořádání podle obrázku:

1. Uchovávání zmrazených potravin, výroba ledu a zmrazliny. Zmrazování čerstvých potravin.
2. Cukrářské výrobky, hotové pokrmy.
3. Pokrmy v nádobách.
4. Otevřené nádoby.
5. Mléko, mléčné výrobky.
6. Čerstvé maso, studené nářezy, salámy, atd.
7. Ovoce, zelenina, saláty.
8. Sýry, máslo.
9. Vejce.
10. Jogurty, kyselá smetana.
11. Malé láhve, nealkoholické nápoje.
12. Velké láhve, nápoje.



Doba uchovávání a teplota potravin

Připojená tabulka na konci těchto pokynů pro uživatele podává informace o době uchovávání v oddílu zmrazených a v oddílu čerstvých potravin.

Dobu uchovávání nelze dopředu přesně určit, protože závisí na tom, jak jsou chlazené potraviny čerstvé a jak se s nimi zachází. Proto je uváděná doba uchovávání jen orientační.

Je bezpečné takto uchovávat rychle zmrazené potraviny do okamžiku uložení do oddílu zmrazených potravin jenom tehdy, pokud nebyly ani na krátkou dobu rozmrazeny.

Jak používat čtyřhvězdičkový oddíl zmrazených potravin

V závislosti na nastavení termostatické regulace je zde možné udržovat teplotu -18 °C nebo nižší.

Při této teplotě je možné uchovávat po určitou dobu hluboko zmrazené potraviny, dostupné na trhu. Je také vhodný pro zmrazování a uchovávání menšího množství čerstvých potravin.

Za 24 hodin lze zmrazit přibližně 2 kg potravin.

Potraviny těsně zabalte do plastické nebo hliníkové fólie, zchlaďte je v oddílu čerstvých potravin a pak je vložte do oddílu zmrazených potravin.

Doporučuje se na potraviny si poznamenat datum, kdy byly do oddílu uloženy.

Další výrobek ke zmrazování můžete do oddílu zmrazených potravin vložit až tehdy, když je dříve vložený výrobek řádně zmrazen.

Jak používat oddíl čerstvých potravin

i Pro postačující chlazení je nutné vytvořit cirkulaci vnitřní atmosféry. Z toho důvodu je třeba, abyste nezakrývali celý povrch drátěných polic papírem, podnosy a pod.

i Nevkládejte do chladničky horké pokrmy. Nechte je volně zchladnout na pokojovou teplotu. Tím se vyhnete zbytečné tvorbě námrazy.

i Potraviny mnohou vzájemně nasávat svoje pachy a vůně. Je proto nutné vkládat dovnitř potraviny v zakrytých nádobách, nebo je před

vkládáním do chladničky obalit celofánem, hliníkovou fólií, voskovým papírem nebo mikrotémem. Tak si uchovají svoji vlhkost, např. zelenina za několik dní nevyschne.

Jak vyrábět kostky ledu

Když chcete vyrábět kostky ledu, naplňte dodaný výrobek ledu vodou a vložte ho do oddílu pro zmrazené potraviny.

Navlhčením dna výrobku a nastavením knoflíku termostatické regulace na maximální stupeň můžete dobu výroby kostek ledu zkrátit. Po skončení nezapomeňte nastavit knoflík termostatické regulace zpět na vhodný stupeň.

Hotové kostky ledu lze vyjmout pod tekoucí vodou lehkým zkroucením výrobku nebo úderem.

Užitečné informace a rady

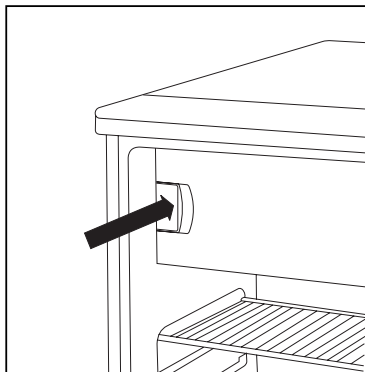
i Přestavitelné police si zaslouhují pozornost, neboť značně zvyšují užitečnost oddílů čerstvých potravin. Přestavení polic je možné při otevření dveří pod úhlem 90°.

Informace a poznámky

V této kapitole jsou uvedeny praktické informace a poznámky, jak používat spotřebič a dosáhnout maximálního úspor energie, a také obsahují informace o spotřebiči, týkající se životního prostředí.

i Jak ušetřit energii


- Neumisťujte spotřebič na místo vystavené slunečnímu záření nebo blízko zdrojů tepla.
- Ujistěte se, že kondenzátor a kompresor mají dobré větrání. Nezakrývejte místa, kudy proudí vzduch.
- Výrobky těsně zavírejte do pevně uzavíratelných nádob nebo je balte do mikroténu, aby nedocházelo ke zbytečné tvorbě námrazy.
- Nenechávejte dveře otevřené déle, než je třeba, a neotevírejte je, když to není nutné.
- Při zavření víka mrazicího prostoru dbejte na to, aby zábytek víka posunutý ve směru šípky přesně zapadal do uzavíracího prvku



- Potraviny vkládejte do spotřebiče jen v uzavřených nádobách.
- Teplé pokrmy vkládejte do spotřebiče jen tehdy, když jejich teplota klesla na teplotu v místnosti.
- Udržujte kondenzátor v zadní části spotřebiče v čistotě.

Spotřebič a životní prostředí

Tento spotřebič neobsahuje plyny, které by mohly poškodit ozónovou vrstvu ani ve svém chladicím okruhu ani v izolačním materiálu. Vyřazený spotřebič by se neměl vyhazovat do komunálního odpadu. Dávejte pozor, aby se nepoškodila chladicí jednotka, zejména na zadní straně blízko tepelného výměníku. Informace o místech shromažďování odpadu můžete získat u úřadů místní samosprávy.

Materiály použité na tomto spotřebiči a označené symbolem  jsou recyklovatelné.

Údržba

Odmrazování

Kondenzace vlhkosti ze vzduchu ve formě námrazy a ledu je součástí provozu chladničky.

Silná vrstva námrazy a ledu má izolační účinek s rostoucí teplotou snižuje účinnost chlazení, zvyšuje spotřebu energie a při určité tloušťce vrstvy ledu nedovoluje otevřít dveře oddílu zmrazených potravin, které se mohou také ulomit.

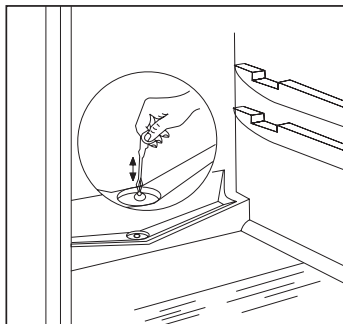
U tohoto typu spotřebiče je odmrazování oddílů čerstvých potravin automatické a nepotřebuje žádný vnější zásah.

Termostatická regulace provozu kompresoru na delší nebo kratší dobu v pravidelných intervalech přerušuje - během této doby je chlazení přerušeno - teplota v oddílu chlazení stoupá a dochází k odmrazování. Po odmrazení termostatická regulace systém znovu uvede do provozu.

Odtátá voda vytéká vývodem odtáté vody do odpařovací misky nad kompresorem a jeho teplem se odpařuje.

⚠ Pravidelně kontrolujte a čistěte vývod odtáté vody, která během odmrazování vytéká. Kdyby byl vývod ucpan, nashromážděná voda by brzy mohla způsobit poruchu, neboť by mohla natéci do izolace spotřebiče.

Vývod odtáté vody čistěte dodaným čističem, znázorněným na obrázku. Tento čistič je třeba ukládat do vývodu odtáté vody.



Příležitostně vývod odtáté vody zkontrolujte, aby nebyl ucpán.

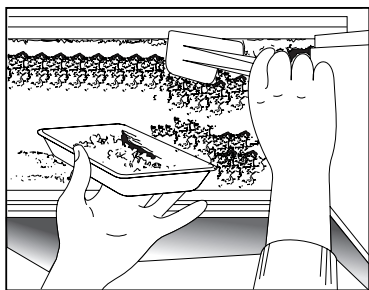
Nejčastější příčinou ucpání vývodu odtáté vody bývá zvyk vkládat do spotřebiče potraviny zabalené do papíru tak, že se papír dotýká zadní stěny oddílu chlazení a přimrzá k ní. Když potraviny vyjímáte, papír se utrhne, může se dostat do vývodu odtáté vody a ucpat ho. Proto vás žádáme, abyste do papíru zabalené potraviny do spotřebiče ukládali opatrně.

i Když jsou požadavky vyšší, například v období horka, kompresor může běžet nepřetržitě - během této doby je automatické odmrazování neúčinné.

Pozůstatky ledu a námrazy na zadní stěně oddílu chlazení po skončení odmrazování nejsou ničím nenormálním.

Oddíl zmrazených potravin nemůže být vybaven automatickým odmrazováním, protože by zmrazené potraviny nevydržely teplotu tání ledu.

Příložená škrabka z umělé hmoty je určena k seškrabování vrstvy námrazy a ledu, která se možná usadí uvnitř oddílu zmrazených potravin a na těsnění dveří.



Podnos na obrázku není součástí příslušenství spotřebiče!

Když je vrstva ledu natolik silná, že ji škrabkou z umělé hmoty nelze odstranit, musí se oddíl zmrazených potravin odmrazit (obvyčejně 2krát až 3krát za rok).

Vyjímáte potraviny z oddílu zmrazených a z oddílu čerstvých potravin, zabalte je několika vrstvami novinového papíru nebo látky. Na dobu odmrazování je uložte je na vhodné chladné místo.

Vypněte spotřebič a nechte dveře oddílu zmrazených a oddílu čerstvých potravin otevřené.

Odtávající vodu průběžně utírejte měkkým hadrem nebo houbou.

Po odmrazení vyčistěte všechny povrchy, spotřebič opět zapněte a potraviny opět vložte na své místo.

Doporučuje se spotřebič provozovat po odmrazování s nastavením termostatické regulace v nejvyšší poloze, aby byla co nejdříve dosažena správná teplota uchovávání potravin. Po dosažení teploty termostat nastavte do obvyklé polohy.

Pravidelné čištění

Doporučuje se interiér chladničky mýt jednou za 3-4 týdny.

Čisticí prostředky pro domácnost ani mýdlo se nesmí použít.

Po vypnutí spotřebič omyjte vlahou vodou s případným přidavkem sody a vytřete.

Profil magnetického dveřního těsnění vyčistěte čistou vodou.

Po čištění spotřebič zapněte do zásuvky.

Je praktické oddíl zmrazených potravin, když je prázdný, občas vyčistit a odmrazit.

Doporučuje se prach a nečistoty, které jsou nashromážděny na kondenzátoru na zadní straně chladničky, jednou nebo dvakrát za rok odstranit a vyčistit odpařovací misku na kompresoru.

Když se chladnička nepoužívá

V případě, že se spotřebič nebude dlouhou dobu používat, proveďte následující kroky:

Vypněte spotřebič.

Z chladničky vyjměte potraviny.

Proveďte odmrazení a vyčistěte ji podle dříve uvedeného postupu.

Nechte dveře otevřené, aby vzduch uvnitř nezatuhl.

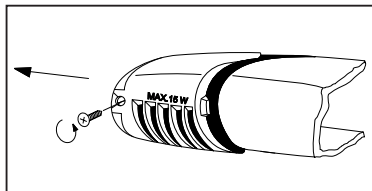
Odstraňování závad

Jak vyměnit žárovku

Když žárovka přestane svítit, můžete ji vyměnit takto:

Vypnete spotřebič.

Vyšroubujte šroubky přidrzuující kryt osvětlení, pak sejměte kryt ve směru šipky a můžete vyměnit žárovku. (Typ žárovky: Mignon 322, 230 V, 15 W, závit E 14).



Po výměně žárovky nasadte kryt zpět, zašroubujte šroubky a spotřebič zapněte.

Když žárovka nesvítí, funkce chladničky není nijak omezena.

Když něco nefunguje správně

Během provozu spotřebiče se mohou často vyskytnout některé drobné, ale nepříjemné potíže, které nevyžadují přivolání servisního technika. V následující tabulce jsou uvedeny příslušné informace, jak se vyhnout zbytečnému placení za servis.

Chtěli bychom, abyste si uvědomovali, že provoz spotřebiče provází určité zvuky (kompresoru a cirkulujícího chladiva). Takové zvuky nepředstavují závalu, nýbrž jsou součástí normálního provozu.

! Ještě bychom chtěli upozornit, že spotřebič pracuje přerušovaně, takže zastavování kompresoru neznamená, že by docházelo k poruše dodávky proudu. Z toho vyplývá požadavek, že se nesmíte dotýkat elektrických částí spotřebiče, dokud není spotřebič vypnut.

Problém	Možná příčina	Řešení
Spotřebič dostatečně nechladí	Termostatická regulace je nastavena příliš nízko. K chlazení bylo vloženo nadměrné množství potravin. Dovnitř byly vloženy příliš teplé potraviny. Dveře nejsou řádně zavřeny. Uvnitř nedochází k cirkulaci chladného vzduchu.	Nastavte vyšší polohu. K chlazení vkládejte menší množství potravin. Vkládejte dovnitř potraviny, vychladlé nejméně na teplotu místnosti. Zkontrolujte, zda jsou dveře zavřeny. Zajistěte vnitřní cirkulaci chladného vzduchu.
Spotřebič chladí příliš silně	Termostatická regulace je nastavena příliš vysoko.	Nastavte na nižší hodnoty.
Spotřebič vůbec nechladí	Zástrčka není správně zapojena do zásuvky. V zásuvce není napětí. Termostatická regulace je v poloze „0“.	Zkontrolujte zapojení do zásuvky. Zkontrolujte, zda je zásuvka pod napětím. Zkontrolujte nastavení termostatické regulace.
Spotřebič je hlučný.	Spotřebič nestojí pevně.	Zkontrolujte, zda spotřebič pevně stojí na podlaze (všechny čtyři nožky by měly pevně dosedat na podlahu)

Pokud tyto rady nepovedou k žádoucímu výsledku, zavolejte nejbližší značkové servisní středisko.

Pokyny pro instalátéra

Technické údaje

Model	ZRA 324 SW
Hrubý objem (l)	Oddíl zmrazených potravin: 18 Oddíl čerstvých potravin: 219
Čistý objem (l)	Oddíl zmrazených potravin: 18 Oddíl čerstvých potravin: 213
Šířka (mm)	550
Výška (mm)	1250
Hloubka (mm)	600
Spotřeba energie (kWh/24hodin)	0,75
(kWh/rok)	274
Energetická třída podle norem EU	A
Kód hvězdiček oddílu zmrazených potravin	****
Zmrazovací výkon (kg/24h)	2
Doba skladování do rozmrazení při výpadku energie (h)	11
Jmenovitá intenzita proudu (A)	0,8
Hlučnost L _C (dB)	38
Hmotnost (kg)	47

Instalace spotřebiče

Doprava, vybalení

i Doporučuje se dopravovat spotřebič v jeho originálním obalu ve svislé poloze a respektovat výstražná upozornění na obalu.

Po každé přepravě se spotřebič asi po dobu 2 hodin nesmí zapínat.

Vybalte spotřebič a zkontrolujte, zda není nějak poškozen. Případná poškození ihned oznamte tomu místu, kde jste spotřebič zakoupili. V takovém případě obaly nevyhazujte.

Čištění

Odstraňte všechny lepicí pásky, které zajišťují, aby se tyto součásti ve spotřebiči nepohybovaly.

Interiér spotřebiče omyjte vlahou vodou s neagresivním saponátem. Použijte měkký hadr.

Po vyčištění interiér spotřebiče vytřete do sucha.

Postavení na místo

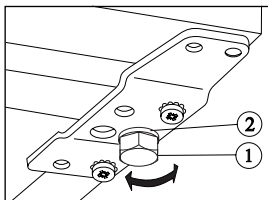
Teplota okolí má vliv na spotřebu energie a na správnou funkci spotřebiče. Když spotřebič stavíte na místo, berte v úvahu, že je nutné provozovat spotřebič v mezích teploty okolí podle klimatické třídy, uvedené v tabulce níže a na typovém štítku spotřebiče.

Teplota okolí podle	klimatické třídy:
SN	+10 ... +32 °C
N	+16 ... +32 °C
ST	+18 ... +38 °C

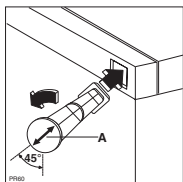
Jestliže teplota okolí klesne pod nižší hodnotu, teplota v oddílu mrazení může dosahovat vyšších hodnot než předepsaných a teplota v oddílu chlazení může dosahovat nižších hodnot než předepsaných.

Když teplota okolí přesáhne vyšší hodnotu, znamená to delší dobu běhu kompresoru, přerušeni automatického odmrazování, zvýšení teploty v oddílu chlazení nebo zvýšení spotřeby energie.

Když stavíte spotřebič na místo, ujistěte se, že stojí rovně. Vyrovnání dosáhnete pomocí dvou nastavitelných nožek (1) vpředu dole. Distanční podložky (2) jsou příslušenstvím nastavitelných nožek. Když je třeba spotřebič vyrovnat, tyto podložky lze odstranit.



V sáčku s příslušenstvím jsou také dva prvky výstupky, které se zasadí do zvláštních otvorů na zadní straně přístroje. Zasuňte výstupky do otvorů tak, aby šipka (A) byla v poloze jako na obrázku 2 a pak jimi otáčejte o 45°, ať se pevně uzamknou (šipka B bude ve vodorovné pozici).



Neumisťujte spotřebič na slunná místa nebo do blízkosti radiátoru nebo vaříče či sporáku.

Jestliže je to nevyhnutelné kvůli nábytku a spotřebič musí stát v blízkosti nějakého vaříče, berte v úvahu tyto minimální vzdálenosti:

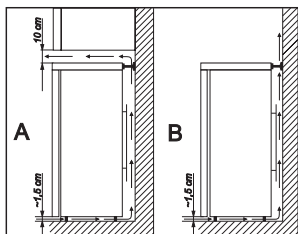
- V případě plynového nebo elektrického vaříče se musí ponechat 3 cm vzdálenost, když je to méně, vložte mezi tyto dva spotřebiče 0,5 až 1 cm silnou nehořlavou izolační desku.
- V případě kamen na topný olej nebo tuhá paliva vzdálenost musí být 30 cm, protože tyto spotřebiče vydávají více tepla.

Chladnička je navržena pro provoz, kdy je zcela přisazena ke stěně.



Když chladničku stavíte na místo, dodržujte minimální vzdálenosti, uvedené na obrázku.

- A : umístění pod nástěnnou skříňku,
B : umístění jako volně stojící.

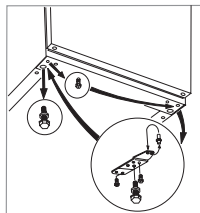


Změna směru otevírání dveří

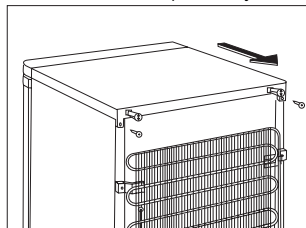
Jestliže to vyžaduje místo, kde je spotřebič postaven, nebo manipulace se spotřebičem, je možné změnit směr otevírání dveří z pravého na levé.

Musí se provést následující operace podle obrázku a podaných vysvětlení:

- Odpojte zástrčku ze zásuvky.
- Opatrně nakloňte spotřebič dozadu, aby se kompresor nedotýkal podlahy. Doporučuje se požádat další osobu o pomoc, aby spotřebič v této poloze bezpečně přidržel.
- Vyšroubujte nastavitelné nožky, umístěné na obou stranách (2 kusy), a šrouby připěvňující spodní dvevní závěsy (2 kusy) případně šroub na druhé straně.
- Přesaďte čep v destičce spodního dvevního závěsu ve směru šípky.
- Připevněte destičku na druhou stranu, aniž by se poloha dveří změnila.
- Pak zašroubujte šroub na uvolněné místo na druhé straně, přišroubujte nastavitelné nožky (2 kusy) a skříň postavte.

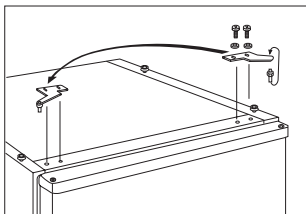


- Pro přesazení horního dvevního závěsu vyjměte šrouby (2 kusy) připěvňující vrchní díl z umělé hmoty na zadní straně skříně.
- Zatlačte vrchní část zpět a vyzvedněte ji z

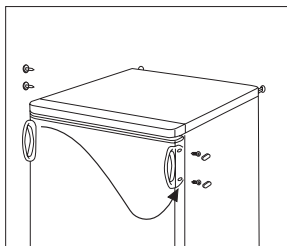


upevňovacích prvků.

- Vyšroubujte šrouby, připěvňující horní dvevní závěs (2 kusy).
- Po vyšroubování natočte čep v destičce dvevního závěsu ve směru šípky.
- Nasadte a připevněte destičku dvevního závěsu na druhou stranu, aniž by se dveře přesazovaly.
- Nasadte zpět vrchní díl z umělé hmoty na připěvňovací prvky a stáhněte ho dopředu.



- Vrchní díl připevněte pomocí šroubů (2 kusy) na zadní stranu skříně.
- Přesaďte držadlo a záslepky z umělé hmoty na druhou stranu.

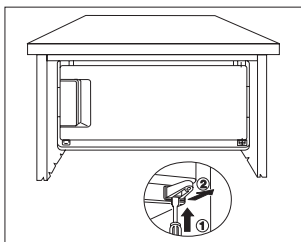


- Postavte spotřebič na místo, vyrovnejte ho a zapojte zástrčku do zásuvky.

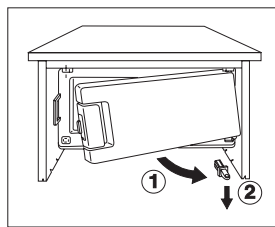
Změna směru otevírání dveří oddílu zmrazených potravin

Po provedení změny směru otevírání vnějších dveří je u tohoto typu nutné také přemontovat vnitřní dveře oddílu zmrazených potravin. Jednotlivé kroky této úpravy a jejich pořadí jsou zřejmé z obrázku.

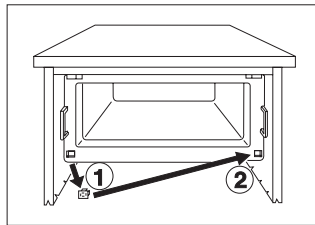
- Pomocí šroubováku zatlačte aretační jazyček na vnitřní straně spodního držáku dveří.



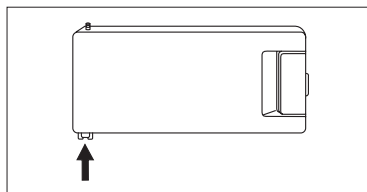
- Spolu s dveřmi mrazicího prostoru vyklopte spodní držák dveří a pak je sundejte z čepu dveří mrazicího prostoru.



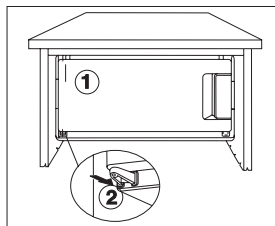
- Odstraňte hranatý krycí špuntik a zasuňte ho do uvolněného otvoru na opačné straně.



- Po otočení vika mrazicího prostoru o 180° nasuňte spodní držák dveří na spodní čep dveří mrazicího prostoru.



- Čep horního držáku vika mrazicího prostoru zasuňte do volného otvoru a pak spodní držák dveří spolu s dveřmi mrazicího prostoru zatlačte na doraz.



V případě, že nechcete výše uvedený postup provádět, zavolejte si nejbližší značkový servis.

Servisní technici vám za poplatek záměnu dveří odborně provedou.

Elektrické připojení

Tato chladnička je navržena pro provoz se střídavým napájecím napětím 230 V, 50 Hz.

Zástrčka musí být zapojena do zásuvky opatřené kolíkem, připojeným na ochranný vodič. Jestliže taková zásuvka není k dispozici, je nutné zadat u elektrikáře s příslušnou kvalifikací, aby v blízkosti spotřebiče takovou zásuvku, vybavenou ochranným vodičem podle platných předpisů instaloval.

E Tento spotřebič odpovídá následujícím direktivám (směrnicím) E.E.C.:

- 73/23 EEC ze dne 19.02.73 (Směrnice o nízkém napětí) ve znění pozdějších předpisů,
- 89/336 EEC ze dne 03.05.89 (Směrnice o elektromagnetické kompatibilitě) ve znění pozdějších předpisů,
- 96/57 EHS - 96/09/03 (Směrnice o energetické účinnosti) a její další znění.

Tabulka dob uchovávání (1)

Doba a způsob uchovávání čerstvých potravin v chladničce

Potraviny	Doba uchovávání ve dnech							Způsob zabalení
	1	2	3	4	5	6	7	
Syrové maso	X	X	x	x	x			mikrotén, vzduchotěsné
Vařené maso	X	X	X	x	x	x		zakrytý pokrm
Pečené maso	X	X	X	x	x			zakrytý pokrm
Syrová sekaná	X							zakrytý pokrm
Pečená sekaná	X	X	x	x				zakrytý pokrm
Studené nářezy, vídeňský salám	X	X	x	x				mikrotén, celofán, voskovaný papír
Čerstvé ryby	X	x	x					mikrotén, vzduchotěsné
Vařená ryba	X	X	x	x				zakrytý pokrm
Smažená ryba	X	X	x	x	x			zakrytý pokrm
Ryby v otevřené plechovce	X	x	x					zakrytý pokrm
Čerstvé kuře	X	X	X	x	x	x		mikrotén, vzduchotěsné
Smažené kuře	X	X	X	x	x	x		zakrytý pokrm
Čerstvá slepice	X	X	x	x	x			mikrotén, vzduchotěsné
Vařená slepice	X	X	x	x	x			zakrytý pokrm
Čerstvá kachna, husa	X	X	X	x	x	x		mikrotén, vzduchotěsné
Pečená kachna, husa	X	X	X	X	x	x	x	zakrytý pokrm
Máslo, neotevřené	X	X	X	X	X	X	X	původní obal
Máslo, otevřené	X	X	x	x	x	x	x	původní obal
Mléko v plastickém sáčku	X	X	X	x	x			původní obal
Smetana	X	X	x	x				krabice z umělé hmoty
Kyselá smetana	X	X	X	X	x	x	x	krabice z umělé hmoty
Syr (tvrdý)	X	X	X	X	X	X	X	hliníková fólie
Syr (měkký)	X	X	X	X	x	x	x	mikrotén
Tvaroh	X	X	X	X	x	x	x	mikrotén
Vejce	X	X	X	X	X	X	X	mikrotén
Špenát, šťovík	X	X	x	x				mikrotén
Zelený hrášek, zelené fazolové lusky	X	X	X	X	x	x	x	mikrotén
Houby	X	X	x	x	x			mikrotén
Mrkev, kořen	X	X	X	X	X	X	X	mikrotén
Paprikové lusky	X	X	x	x	x			mikrotén
Rajská jablčka	X	X	X	X	X	X	X	mikrotén
Zelí, kapusta	X	X	X	X	X	x	x	mikrotén
Rychle se kazící ovoce (jahody, maliny, a pod.)	X	X	X	x	x			mikrotén
Ostatní ovoce	X	X	X	X	x	x	x	mikrotén
Otevřené ovocné konzervy	X	X	X	x	x			zakrytý pokrm
Pečivo plněné krémem	X	X	x	x				zakrytý pokrm

Poznámky:

X obvyklá doba uchovávání,

x možná doba uchovávání (týká se jen opravdu čerstvých výrobků).

Tabulka dob uchování (2)

Doba a způsob uchování čerstvých potravin v chladničce

Potraviny	V oddílu čerstvých potravin +2 – +7 °C	V oddílu **** zmrazených potravin -18 °C
Zelenina: zelené fazolové lusky, zelený hrášek, míchaná zelenina, dýně, kukuřice, a pod.	1 den	12 měsíců
Hotové pokrmy: zeleninová jídla, přílohy, s masem a pod.	1 den	12 měsíců
Hotové pokrmy: svíčková, guláš z uzeného kolena, maso z tlačanky a pod.	1 den	6 měsíců
Pokrm z brambor, těstoviny: bramborová kaše, noky, knedlíky, těstoviny plněné džemem, smažené hranolky	1 den	12 měsíců
Polévky: masový vývar, polévka ze zelených fazolových lusků, polévka ze zeleného hrášku a pod.	1 den	6 měsíců
Ovoce: višně, třešně, angrešt, ovocný krém, drcené kaštiny	1 den	12 měsíců
Maso: kuře, kachna, husa a jejich drůbky, filé, tuňák	1 den 1 den	5 měsíců 6 měsíců
Mražený krém na tyčince, zmrzlina	1 den	3 týdny

Pred inštaláciou a použitím spotrebiča si dôkladne prečítajte tento návod na používanie. Táto príručka obsahuje bezpečnostné pokyny, upozornenia, informácie, rady a tipy. Ak budete chladničku používať v súlade s uvedenými pokynmi, bude fungovať správne a dokonale splní vaše požiadavky.

Nasledujúce symboly vám uľahčia orientáciu v texte.



Bezpečnostné pokyny

Upozornenia a informácie pre bezpečnosť užívateľa a ochranu spotrebiča.



Rady, užitočné informácie



V záujme životného prostredia



Symbol pre tipy

Tento symbol vás upozorní na tipy v súvislosti so skladovaním potravín.



Symbol na výrobku alebo na jeho obale znamená, že s výrobkom sa nesmie zaobchádzať ako s domovým odpadom. Namiesto toho ho treba odovzdať v zbernom stredisku na recykláciu elektrických alebo elektronických zariadení. Zabezpečte, že tento výrobok bude zlikvidovaný správnym postupom, aby ste predišli negatívnym vplyvom na životné prostredie a ľudské zdravie, čo by bolo spôsobené nesprávnym postupom pri jeho likvidácii. Podrobnejšie informácie o recyklácii tohto výrobku získate, ak zavoláte miestny úrad vo Vašom bydlisku, zberné suroviny alebo obchod, v ktorom ste výrobok kúpili.

Obsah

Dôležité bezpečnostné pokyny	14	Odmrazovanie	17
Všeobecné bezpečnostné pokyny	14	Pravidelné čistenie	18
Bezpečnostné pokyny pre deti	14	Keď je chladnička mimo prevádzky	18
Bezpečnostné pokyny pre inštaláciu	14	Odstánenie poruchy	18
Bezpečnostné opatrenia pre izobután	14	Výmena žiarovky	18
Pokyny pre užívateľa	15	Ak niečo nefunguje	19
Všeobecné informácie	15	Pokyny pre inštalátora	19
Popis spotrebiča, hlavné časti	15	Technické údaje	19
Ovládanie spotrebiča	16	Inštalácia spotrebiča	20
Uvedenie do prevádzky	16	Preprava, rozbalenie	20
Ovládanie teploty, nastavovanie	16	Čistenie	20
Tipy pre skladovanie	16	Umiestnenie	20
Doba skladovania potravín a teplota potravín	16	Zmena smeru otvárania dverí	20
Ako používať štvorhviezdičkový priestor pre		Zmena smeru otvárania dverok	
zmrazené potraviny	16	mrziaceho priestoru	21
Ako používať priestor pre čerstvé potraviny	17	Pripojenie na elektrickú sieť	22
Ak vyrábať ľadové kocky	17	Tabuľka skladovania potravín (1)	23
Niekoľko užitočných informácií a rád	17	Tabuľka skladovania potravín (2)	24
Tipy a nápady	17		
Ako ušetriť energiu	17		
Spotrebič a životné prostredie	17		
Údržba	17		



From the Electrolux Group. The world's No.1 choice.

Spoločnosť Electrolux je najväčší svetový výrobca kuchynských spotrebičov, vŕsávačov, zariadení na pranie a techniky pre les a záhradu. Každý rok kúpia zákazníci od Electrolux Group viac ako 55 miliónov spotrebičov (ako sú chladničky, sporáky, práčky, vŕsávače, reťazové píly a kosačky) v hodnote približne 14 miliárd USD v takmer 150 krajinách na celom svete.

Dôležité bezpečnostné pokyny

Všeobecné bezpečnostné pokyny

- Tento návod na používanie starostlivo uschovajte a v prípade stahovania alebo zmeny vlastníka odovzdajte ďalšiemu užívateľovi.
- Spotrebič je určený výlučne na skladovanie potravín v domácnosti v súlade s týmito pokynmi.
- **Servis a opravy, vrátane opravy a výmeny napájacieho kábla, smú vykonávať len špecializované autorizované spoločnosti.** Pri oprave smú byť použité výlučne náhradné diely dodávané týmito spoločnosťami. V opačnom prípade môže dôjsť k poškodeniu spotrebiča, alebo môže spotrebič zapríčiniť škodu alebo zranenie.
- Spotrebič je odpojený od elektrickej siete až vtedy, keď je zástrčka vytiahnutá zo zásuvky. Pred čistením a údržbou vždy odpojte spotrebič od elektrickej siete (nefahajte za kábel). Ak je zásuvka ľahko dostupná, odpojte spotrebič prerušením elektrického prúdu.
- Sietový kábel sa nesmie predlžovať.
- **Uistite sa, že prívodný kábel nie je stlačený alebo poškodený zadnou časťou chladničky.**
 - Poškodený prívodný kábel sa môže prehriať a spôsobiť požiar.
- **Na prívodný kábel nekladte ťažké predmety ani neumiestňujte samotnú chladničku.**
 - Hrozí nebezpečenstvo skratu a následného požiaru.
- **Prívodnú šnúru nevyťahujte zo zásuvky fahaním za vodič, zvlášť ak chladničku vyťahujete z výklenku.**
 - Poškodenie prívodného kábla môže spôsobiť skrat, požiar a/alebo poranenie elektrickým prúdom.
 - Ak je prívodný kábel poškodený, musí byť vymenený autorizovaným servisným pracovníkom alebo kvalifikovaním elektrikárom.
- **Ak je zásuvka uvoľnená, zástrčku do nej nezasúvajte.**
 - Hrozí nebezpečenstvo poranenia elektrickým prúdom alebo požiaru.
- Spotrebič nesmie byť uvedený do prevádzky bez krytu vnútorného osvetlenia.
- Pri čistení, odmravovaní, vyberaní zmrazených potravín alebo nádoby na ľad nepoužívajte ostré, špicaté alebo tvrdé nástroje, pretože môžu spotrebič poškodiť.
- Dbajte na to, aby tekutiny neprišli do styku s ovládačom teploty a vnútorným osvetlením.
- Pri konzumácii ľadu a zmrzliny okamžite po vybraní z mraziaceho priestoru sa môžete poraniť.
- Rozmrazené potraviny nikdy opäť nezmrazujte, treba ich čo najskôr spotrebovať.
- Zabalené zmrazené potraviny skladujte v súlade s pokynmi výrobcu.
- Odmrazovanie sa nesmie urýchľovať elektrickým ohrievacím zariadením ani chemikáliou.
- Na časti z umelej hmoty neukladajte horúce nádoby.
- V spotrebiči neskladujte horľavé plyny ani kvapaliny, pretože môžu vybuchnúť.
- V mraziacom priestore neuschovávajúte sytené nápoje, nápoje vo fľašiach ani ovocie vo fľašiach.
- Proces odmravovania pravidelne kontrolujte a otvor pre vývod roztopenej vody čistite - nálepka vo vnútri spotrebiča vás na to upozorní. Po upchatí môže nahromadená voda spôsobiť zlyhanie spotrebiča.

Bezpečnostné pokyny pre deti

- Nedovoľte deťom hrať sa s obalom spotrebiča. Plastová fólia môže spôsobiť udusenie.
- Spotrebič smú ovládať len dospelé osoby. Nedovoľte deťom hrať sa s spotrebičom alebo manipulovať s ovládacími prvkami.
- Pri likvidácii spotrebiča vytiahnite zástrčku zo zásuvky, odrežte napájací kábel (čo najbližšie pri spotrebiči) a odstráňte dvierka, aby ste sa vyhlí nebezpečenstvu, že sa hrájúce deti zatvorila do spotrebiča alebo utrpia úder elektrickým prúdom.
- Tento spotrebič nesmú používať osoby (vrátane detí) s obmedzenými fyzickými, zmyslovými alebo psychickými schopnosťami, alebo ak nemajú dostatočné skúsenosti a znalosti a ak neboli o používaní spotrebiča poučení osobou zodpovednou za ich bezpečnosť.


Bezpečnostné pokyny pre inštaláciu

- Spotrebič umiestnite ku stene, aby ste sa vyhlí dotyku s horúcimi časťami (kompresor, kondenzátor) a predišli tak možným popáleninám.
- Pri premiestňovaní spotrebiča dbajte na to, aby bola zástrčka vytiahnutá zo zásuvky.
- Pri umiestňovaní dbajte na to, aby spotrebič nestál na napájacom kábli.
- V okolí spotrebiča treba zabezpečiť dostatočnú cirkuláciu vzduchu, v opačnom prípade môže dôjsť k prehriatiu. Dostatočné vetranie zabezpečíte dodržaním pokynov pre inštaláciu.

Bezpečnostné opatrenia pre izobután

Upozornenie

- Zariadenie používa ako chladivo izobután (R600a), ktorý je veľmi horľavý a výbušný.
- Ventilácie otvory v sokli chladničky alebo v skrinke pri zabudovanom spotrebiči udržiavajte čisté a bez prekážok.
- Nepoužívajte mechanické pomôcky alebo iné prostriedky na zvýšenie rýchlosti odmravovania, než doporučené výrobcom.
- Nepoškodzuje chladiaci okruh.
- Nepoužívajte elektrické spotrebiče vo vnútri priestoru určeného na uskladnenie potravín, iba ak sú doporučené výrobcom.

 **Uvádzané bezpečnostné pokyny dodržujte v záujme ochrany zdravia a majetku, pretože výrobca nenesie zodpovednosť za škody zapríčinené nebalosťou.**

Pokyny pre užívateľa

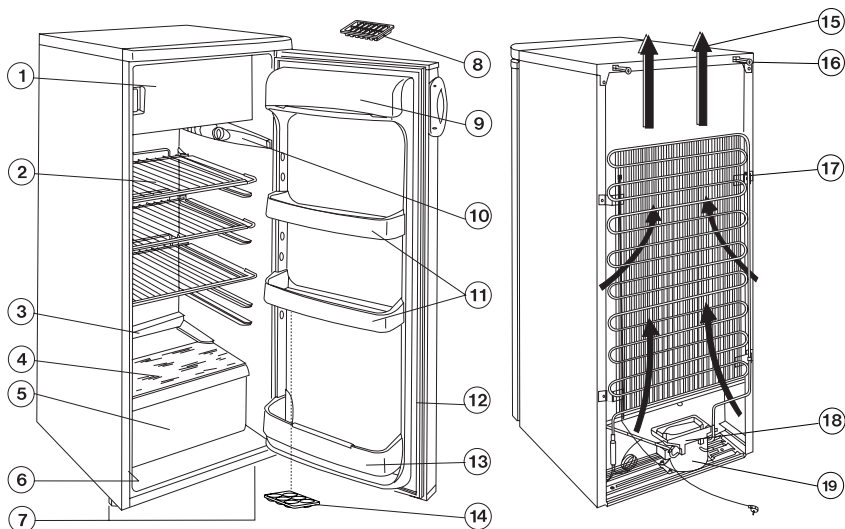
Všeobecné informácie

Oficiálnym označením spotrebiča je chladnička pre domácnosť so štvorhviezdičkovým mraziacim priestorom. V súlade s označením je spotrebič vhodný na skladovanie mrazených a hlboko zamrazených potravín, domáce zmrazovanie výrobkov v obmedzenom množstve a na výrobu ľadu.

Spotrebič vyhovuje požiadavkám štandardov v rámci rôznych teplotných obmedzení v súlade s klimatickou triedou.

Symbol označujúci klimatickú triedu sa nachádza na typovom štítku.

Opis spotrebiča, hlavné časti



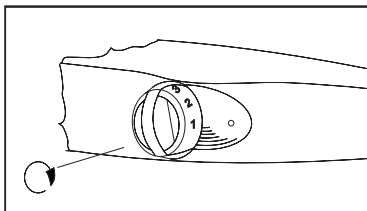
- | | |
|------------------------------------|---------------------------------|
| 1. Mraziaci priestor | 12. Tesnenie |
| 2. Mriežková polička | 13. Odkladací priestor na fľaše |
| 3. Otvor pre vývod roztopenej vody | 14. Priehradka na vajíčka |
| 4. Sklenená polička | 15. Prúdenie vzduchu |
| 5. Nádoba na zeleninu | 16. Rozpera |
| 6. Typová štítok | 17. Kondenzátor |
| 7. Nastaviteľná nožička | 18. Odparovacia nádoba |
| 8. Nádoba na ľad | 19. Kompresor |
| 9. Priehradka na maslo | |
| 10. Osvetlenie | |
| 11. Priehradka dvierok | |

Ovládanie spotrebiča

Uvedenie do prevádzky

Príslušenstvo vložte do chladničky a potom zasuňte zástrčku spotrebiča do zásuvky. Chladenie spustíte otočením ovládacieho gombíka na pravej strane priestoru pre čerstvé potraviny z polohy „0“ v smere hodinových ručičiek podľa obrázku. V pozícii „0“ je spotrebič mimo prevádzky.

Nasledujúci odstavec obsahuje pokyny na nastavenie.



Ovládanie teploty, nastavovanie

Termostatický riadiaci systém automaticky preruší chod spotrebiča na dlhší alebo kratší čas v závislosti od nastavenia a následne uvedie spotrebič znovu do prevádzky, čím zabezpečuje požadovanú teplotu.

Otočenie ovládacieho gombíka smerom k väčším hodnotám zvyšuje intenzitu chladenia.

Nastavením gombíka termostatu na hodnotu „3“ dosiahne teplota v priestore pre zmrazené potraviny -18 °C a menej stupnov. V tomto prípade sa teplota v priestore pre čerstvé potraviny automaticky nastaví približne na hodnotu +5 °C alebo nižšie. Pozícia „3“ vo všeobecnosti vyhovuje požiadavkám každodenného chladenia.

Teplotu v chladničke neovplyvňuje výlučne nastavenie gombíka termostatu, ale aj teplota okolitého prostredia, frekvencia otvárania dverí a množstvo čerstvých potravín, ktoré boli do spotrebiča vložené, atď.

i Maximum t.j. pozícia „5“ – slúži pre prípad zvýšených požiadaviek napr. počas horúčav – kompresor pracuje nepretržite. Nepretržitou prevádzkou sa spotrebič nepoškodzuje.

Tipy pre skladovanie

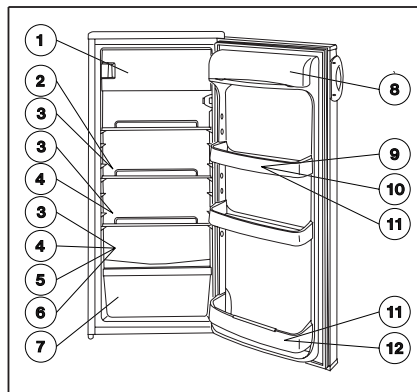
Pri umiestňovaní rôznych druhov potravín zohľadnite náčrtok na obrázku:

1. Skladovanie zmrazených potravín, výroba ľadu a zmrzliny. Zamrazovanie čerstvých potravín.
2. Cukrovinky, hotové jedlá
3. Potraviny v nádobách.
4. Otvorené konzervy.
5. Mlieko, mliečne výrobky.
6. Čerstvé mäso, studený nárez, jaternice, atď.
7. Ovocie, zelenina, šaláty.
8. Syr, maslo.
9. Vajčka.

10. Jogurt, kyslá smotana.

11. Malé fľaše, nealkoholické nápoje.

12. Veľké fľaše, nápoje.



Doba skladovania potravín a teplota potravín

Tabuľky na konci príručky poskytnú užívateľovi informácie ohľadne doby skladovania potravín v priestore pre mrazené potraviny a v priestore pre čerstvé potraviny.

Dobu skladovania nie je možné presne určiť vopred, nakoľko závisí od čerstvosti a zaobchádzania s chladenými potravinami. Preto slúžia uvádzané doby skladovania len pre orientáciu.

Je bezpečnejšie skladovať rýchlo zamrazené potraviny aspoň krátkodobu v priestore pre rýchle zamrazovanie, aby sa pred ich umiestnením do priestoru pre mrazené potraviny nerozmrazili.

Ako používať štvorhviezdičkový priestor pre zmrazené potraviny

V závislosti od nastavenia ovládača termostatu sa môže teplota v tomto priestore pohybovať pri -18 °C alebo nižšie.

Pri takejto teplote môžete po určitú dobu skladovať hlboko zmrazené výrobky dostupné na trhu, zamrazovať a skladovať menšie množstvo čerstvých potravín.

Počas 24 h môžete nechať zmraziť približne 2 kg potravín.

Potraviny tesne zabaľte do plastovej alebo hliníkovej fólie, ochladte ich v priestore pre čerstvé potraviny a potom umiestnite ich do priestoru pre mrazené potraviny.

Potraviny odporúčame označiť dátumom, kedy boli do spotrebiča vložené.

Po dôkladnom zmrazení jedného výrobku môžete nechať zmrazovať v priestore pre mrazené potraviny ďalší výrobok.

Ako používať priestor pre čerstvé potraviny

i Na zabezpečenie správneho chladenia vo vnútri spotrebiča je nevyhnutné prúdenie vzduchu. Z toho dôvodu nezakrývajte plochu drôtených poličiek papierom, podnosmi, atď.

i Do chladničky nevkładajte horúce potraviny. Potraviny nechajte prirodzene vychladnúť na izbovú teplotu. Dodržiavaním tejto zásady sa vyhnete nadmernej tvorbe námrazy.

i Potraviny môžu vzájomne preberať pachy. Preto treba potraviny skladovať v uzavretých nádobách, alebo ich pred vložením do chladničky zabaliť do celofánu, alobalu, pergamenového papiera alebo do príľnavej fólie. Tak si potraviny zachovávajú svoj obsah vlhkosti, napr. zelenina nevschne ani po uplynutí niekoľkých dní.

Ak vyrábať ľadové kocky

Ak chcete vyrábať ľadové kocky, naplňte priloženú nádobu na výrobu ľadu vodou a vložte ju do priestoru pre mrazené potraviny. Navlhčením spodnej časti nádoby a nastavením gombíka termostatu na maximum môžete skrátiť čas potrebný na prípravu ľadových kociek. Po skončení prípravy nezabudnite nastaviť gombík termostatu do vhodnej pozície.

Hotové kocky môžete vybrať z nádoby pod tečúcou vodou, ohnutím alebo stlačením nádoby.

Niekoľko užitočných informácií a rád

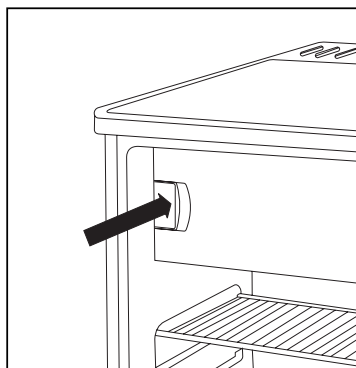
i Venovať pozornosť nastaviteľným poličkám sa oplatí, pretože výrazne zvyšujú veľkosť užitočného priestoru pre čerstvé potraviny. Nastavenie poličiek je možné meniť, aj keď sú dvere otvorené pod 90° uhlom.

Tipy a nápady

V tejto kapitole nájdete praktické nápady a tipy pre maximálnu úsporu elektrickej energie pri používaní spotrebiča. Rovnako sa dozviete informácie, ktoré sú dôležité z hľadiska ochrany životného prostredia.

i Ako ušetriť energiu


- Dbajte na to, aby spotrebič nebol umiestnený v dosahu slnečného žiarenia ani v blízkosti iného zdroja tepla.
- Skontrolujte, či je zabezpečené dostatočné vetranie kondenzátora a kompresora. Vetracie otvory neprikrývajte.
- Potraviny zabaľte do dobre tesniacich nádob alebo príľnavej fólie, aby ste predišli nadbytočnej tvorbe námrazy.
- Dvere spotrebiča nenechávajte otvorené dlhšie, ako je to nevyhnutné, a vyhnite sa ich zbytočnému otváraniu.
- Pri zatváraní dverí mraziaceho priestoru dbajte na to, aby jazýček dverí posunutý v smere šípky presne zapadal do uzatváracieho prvku.



- Potraviny vkladajte do spotrebiča len v uzavretých nádobách.
- Teplé potraviny vkladajte do spotrebiča až po ich vychladnutí na izbovú teplotu.
- Udržujte kondenzátor na zadnej časti spotrebiča čistý.

Spotrebič a životné prostredie

Spotrebič neobsahuje plyny, ktoré by mohli poškodzovať ozónovú vrstvu, ani v chládiacom okruhu ani v izolačných materiáloch. Spotrebič by sa nemal likvidovať spolu s bežným mestským odpadom. Dbajte na to, aby ste nepoškodili chládiacu jednotku, obzvlášť vzhľadom na výmenník tepla. Informácie o príslušných skládkach vhodných na likvidáciu spotrebiča získate na miestnych úradoch.

Materiály použité v tomto výrobku, ktoré sú označené symbolom , sú recyklovateľné.

Údržba

Odmrazovanie

Pri prevádzke spotrebiča sa vlhkosť v chládiacom priestore mení na námrazu a ľad.

Hrubá námraza a ľad majú izolačný účinok, čím znižujú účinnosť chladenia a zvyšujú vnútornú teplotu a spotrebu energie. Nadmerná námraza znemožňuje otvorenie dvierok priestoru pre zmrazené potraviny, hrozí poškodenie dvierok.

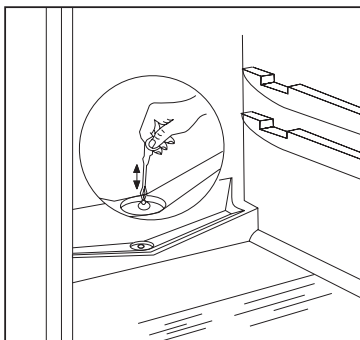
Pri tomto type spotrebiča je rozmrazovanie priestoru pre čerstvé potraviny automatické a nevyžaduje vonkajší zásah.

Ovládač termostatu prerušuje fungovanie kompresora v pravidelných intervaloch na rozlične dlhý čas - teplota v chládiacom priestore sa zvýši a nastáva odmrazovanie. Po odmrázení uvedie ovládač termostatu systém znova do chodu.

Voda z roztopenej námrazy vytečie do odparovacej nádoby na vrchnej časti kompresora, a tam sa vplyvom jeho tepla odparí.

! Pravidelne kontrolujte a čistite otvor pre odtok odmrázenej vody. V prípade upchatia otvoru môže nahromadená voda spôsobiť poruchu spotrebiča.

Otvor pre odtok odmrázenej vody čistíte priloženým nástrojom podľa pokynov na obrázku. Pomôcku na čistenie nechajte zastrčenú v otvore.



Vývod vody treba príležitostne kontrolovať, aby ste sa vyhli jeho upchatiu.

Najčastejšou príčinou upchatiu vývodu je balenie potravín do papiera. Papier pri kontakte so zadnou stenou chladiaceho priestoru primrzne. Pri vyberaní potravín sa papier roztrhne a jeho časti zapchajú vývod vody. Vzhľadom na vyššie uvedené skutočnosti postupujte pri umiestňovaní potravín zabalených v papieri do spotrebiča opatrne.

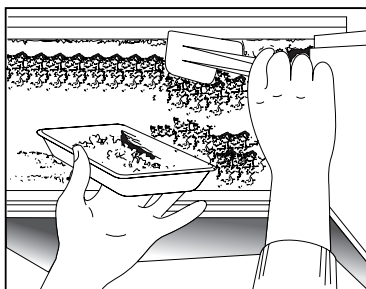
i V prípade zvýšených požiadaviek napr. počas horúčav - môže chladnička dočasne fungovať nepretržite - vtedy nie je automatické odmrázovanie účinné.

Po odmrázení môžu na zadnej stene chladiaceho priestoru zostať pozostatky námrazy.

Priestor na mrazené potraviny nemôže byť vybavený automatickým odmrázovaním, pretože hlboko zmrazené a zmrazené potraviny neznesú teplotu topenia.

Priložená umelohmotná škrabka je určená na zoškrabovanie a odstraňovanie vrstvy námrazy a ľadu, ktorá sa môže vytvárať v priestore na mrazené potraviny a dosadacej ploche dverí.

Nádoba na obrázku netvorí súčasť príslušenstva spotrebiča.



Ak je vrstva námrazy príliš hrubá na to, aby ju bolo možné odstrániť umelohmotnou škrabkou, treba priestor na mrazené potraviny odmráziť (zvyčajne 2-3 krát ročne).

Potraviny z mraziaceho priestoru vyberte a zabaľte do niekoľkých vrstiev papiera alebo tkaniny. Počas odmrázovania skladujte potraviny pokiaľ možno na chladnom mieste.

Spotrebič odpojte od siete a nechajte dvere priestoru pre zmrazené a čerstvé potraviny otvorené.

Vodu z námrazy priebežne utierajte mäkkou handrou alebo špongiou.

Po ukončení odmrázovania vnútro poutierajte, spotrebič zapojte do siete a potraviny vložte naspäť na pôvodné miesto.

Ovládač termostatu odporúčame nastaviť na maximálnu polohu, aby vnútorná teplota dosiahla čo najskôr požadovanú hodnotu.

Pravidelné čistenie

Vnútro chladničky odporúčame čistiť každé 3-4 týždne.

Na čistenie nepoužívajte domáce čistiace prostriedky ani mydlo.

Po odpojení od siete spotrebič umyte vlažnou vodou a utrite ho.

Magnetické gumené tesnenie na dverách umyte čistou vodou.

Po umytí zapojte spotrebič do siete.

Je praktické čistiť a odmrázovať priestor pre mrazené potraviny naraz, keď je prázdny.

Raz alebo dvakrát ročne treba odstrániť špinu a prach nazbieranú na zadnej časti chladničky a kondenzátora a vybrať a vyčistiť nádobu na odparovanie, ktorá sa nachádza na vrchu kompresora.

Keď je chladnička mimo prevádzky

Ak zamýšľate spotrebič dlhšiu dobu nepoužívať, riadte sa nasledovnými pokynmi:

Odpojte spotrebič od siete.

Z chladničky vyberte potraviny.

Chladničku odmrázte a vyčistite podľa uvedených pokynov.

Dvere nechajte otvorené, aby bolo zabezpečené vetranie.

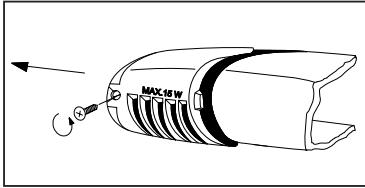
Odstránenie poruchy

Výmena žiarovky

Ak vnútorné osvetlenie nefunguje, môžete vymeniť žiarovku podľa nasledujúcich pokynov:

Spotrebič odpojte od elektrickej siete.

Odskrutkujte skrutku, ktorá pridržava kryt osvetlenia, potom kryt snímte v smere šípky a žiarovku vymeňte. (Typ žiarovky: Mignon 322, 230 V, 15 W, objímka E 14.)



Po výmene žiarovky vráťte kryt na svoje miesto, priskrutkujte skrutku a spotrebič zapojte do elektrickej siete.

Nedostatok svetla neovplyvňuje chod spotrebiča.

Ak niečo nefunguje

Počas prevádzky spotrebiča sa môžu vyskytnúť určité menšie, avšak neprijemné poruchy, ktoré si nevyžadujú privolanie servisného technika. V nasledujúcej tabuľke nájdete potrebné informácie, ktoré vám pomôžu vyhnúť sa zbytočným výdavkom na servis.

Upozorňujeme, že chod spotrebiča sprevádzajú určité zvuky (zvuk kompresora a zvuk cirkulácie). Tieto zvuky neznamenajú poruchu, sú sprievodným javom bežnej prevádzky spotrebiča.



Majte na pamäti, že spotrebič pracuje prerušovane, takže zastavenie kompresora neznamená, že spotrebič nie je pod elektrickým napätím. Za žiadnych okolností sa nedotýkajte elektrických častí spotrebiča, ak nie je odpojený od elektrickej siete.

Problém	Eventuálna príčina	Odstránenie
Spotrebič nechladí dostatočne.	Termostat je nastavený na nízky stupeň. Do chladničky ste vložili naraz priveľa potravín. Do chladničky ste vložili príliš teplé potraviny. Dvierka nie sú správne zatvorené. Znemožnená cirkulácia chladného vzduchu vo vnútri spotrebiča.	Zvoľte vyšší stupeň. Vkladajte menšie množstvo potravín. Vkladajte potraviny nanajvýš s izbovou teplotou. Skontrolujte, či sú dvierka správne zatvorené. Zabezpečte cirkuláciu chladného vzduchu.
Spotrebič chladí príliš intenzívne.	Termostat je nastavený na vysoký stupeň.	Zvoľte nižší stupeň.
Spotrebič vôbec nechladí.	Zástrčka nie je správne zasunutá do zásuvky. V zásuvke nie je napätie. Termostat je v polohe „0“.	Skontrolujte, či je zástrčka správne zasunutá do zásuvky. Skontrolujte napätie. Skontrolujte nastavenie termostatu.
Spotrebič je hlučný	Spotrebič nie je správne vyvážený.	Skontrolujte, či je spotrebič stabilný (všetky štyri nožičky musia spočívať na podlahe).

Ak rada nevedie k odstráneniu poruchy, zavolajte do najbližšieho autorizovaného servisného strediska.

Pokyny pre inštalatéra

Technické údaje

Model	ZRA 324 SW
Kapacita brutto (l)	Mraziaci priestor: 18 Chladiaci priestor: 219
Kapacita netto (l)	Mraziaci priestor: 18 Chladiaci priestor: 213
Šírka (mm)	550
Výška (mm)	1250
Hĺbka (mm)	600
Spotreba energie (kWh/24h) (kWh/rok)	0,75 274
Energetická trieda, podľa štandardu EU	A
Označenie priehradky pre zmrazené potraviny	****
Kapacita mrazenia (kg/24h)	2
Chladiaca fáza (h)	11
Nominálny prúd (A)	0,8
Hlučnosť L _c (dB)	38
Hmotnosť (kg)	47

Inštalácia spotrebiča

Preprava, rozbalenie

i Spotrebič odporúčame prepravovať v originálnom balení, vo zvislej polohe, rešpektujúc upozornenie na obale.

Po každej preprave sa spotrebič nesmie zapnúť najmenej po dobu 2 hodín.

Spotrebič rozbaľte a skontrolujte, či nie je poškodený. Prípadnú závalu okamžite ohláste dodávateľovi. V takomto prípade obal uschovajte.

Čistenie

Odstraňte všetky lepiace pásky, ktoré slúžia na uchytenie súčiastok vo vnútri spotrebiča.

Vnútro spotrebiča umyte vlažnou vodou s jemným čistiacim prostriedkom. Použite mäkkú handru.

Po očistení vnútra spotrebiča utrite.

Umiestnenie

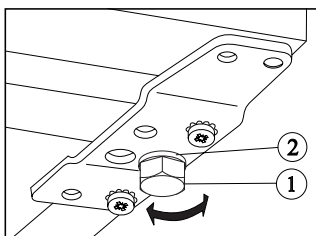
Teplota v okolí spotrebiča ovplyvňuje spotrebu energie a správny chod spotrebiča. Pri umiestňovaní spotrebiča je potrebné brať do úvahy skutočnosť, že spotrebič treba prevádzkovať v rámci teplotného ohraničenia v súlade s klimatickou triedou, ktorá je uvedená v nasledovnej tabuľke ako aj na typovom štítku.

Ak teplota okolitého prostredia klesne pod uvádzanú dolnú hranicu, môže teplota v chladiacom priestore klesnúť pod predpísanú hodnotu.

Klimatická trieda	Teplota okolitého prostredia
SN	+10...+32 °C
N	+16...+32 °C
ST	+18...+38 °C

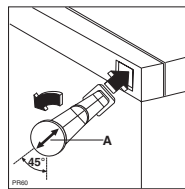
Zvýšenie teploty okolitého prostredia nad uvádzanú hornú teplotnú hranicu znamená dlhšiu prevádzku kompresora, poruchu automatického odmrazovania, zvýšenie teploty v chladiacom priestore alebo zvýšenú spotrebu energie.

Pri umiestňovaní spotrebiča dbajte na to, aby bol vo vodorovnej polohe. Pozíciu spotrebiča je možné korigovať dvoma nastaviteľnými nožičkami (1) na spodnej časti vpredu. Podložky (2), 1 + 1 kus, tvoria príslušenstvo nožičiek. V prípade potreby môžete podložky odstrániť.



Vo vrecku s príslušenstvom sú priložené aj dve rozpery. Rozpery je potrebné namontovať do otvorov na zadnej strane zariadenia. Vložte rozperu do otvoru, pričom šípka (A) musí byť v polohe, aká je vyznačená na obrázku a následným otočením rozpery o 45° (šípka musí byť kolmá) zafixujete jej polohu.

20



Spotrebič neumiestňujte na snečné miesto, ani do blízkosti radiátora alebo sporáka.

Ak spotrebič nie je možné umiestniť mimo dosahu sporáka, je potrebné vziať do úvahy nasledujúce minimálne vzdialenosti:

- V prípade elektrického alebo plynového sporáka treba zachovať minimálnu vzdialenosť medzi spotrebičmi 3 cm, v opačnom prípade je nevyhnutné vložiť medzi spotrebiče nehorľavú 0,5 - 1 cm hrubú izoláciu.

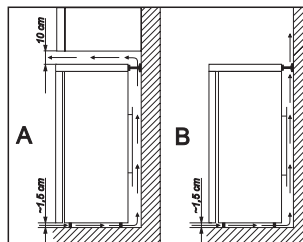
- V prípade sporáka na uhlie treba zachovať vzdialenosť aspoň 30 cm, pretože vyžarujú viac tepla.

Chladnička je konštruovaná tak, aby fungovala úplne prítlačene k stene.

! Pri umiestňovaní chladničky zachovajte minimálne vzdialenosti uvádzané v nákresoch.

A: umiestnenie v kuchynskej linke

B: voľné umiestnenie

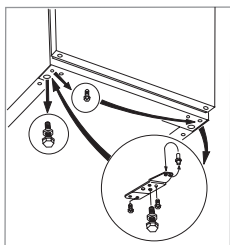


Zmena smeru otvárania dverí

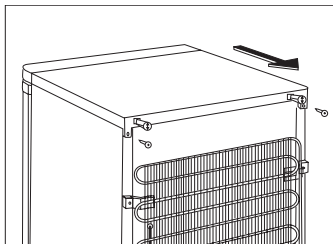
Ak si to miesto umiestnenia alebo manipulácia vyžaduje, je možné smer otvárania dverí zmeniť sprava doľava.

Na základe nákresov a vysvetlívek postupujte takto:

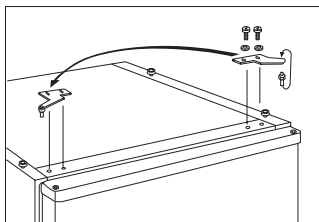
- Vytiahnite zástrčku zo zásuvky.
- Spotrebič pozorne prevráťte tak, aby sa kompresor nedotýkal zeme. Odporúčame vám požiadať o pomoc ďalšiu osobu, ktorá zabezpečí bezpečné udržanie spotrebiča v potrebnej pozícii.
- Odskrutkujte nastaviteľné nožičky umiestnené po oboch stranách (2 kusy), skrutky, ktorými sú pripavené spodné držiaky dverí (2 kusy), ako aj skrutky na druhej strane.
- Posuňte čap na paneli spodného držiaku v smere šípky.
- Panel pripievňte na druhú stranu, pričom dvere nechajte v pôvodnej polohe.
- Do uvoľneného otvoru zaskrutkujte jednu skrutku, namontujte nastaviteľné nožičky (2 kusy) a skrinku postavte.



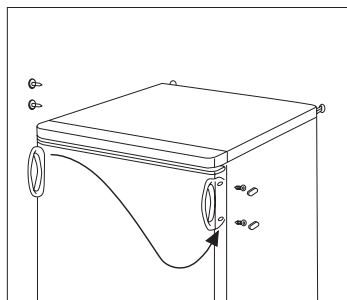
- Pri upravovaní horného držiaka dverí uvoľníte skrutky (2 kusy), ktoré pridriavajú umelohmotný vrchnák v zadnej časti skrine.



- Vrchnú časť zatlačte a zdvihnite ju z úchytiak.
- Odskrutkujte skrutky, ktoré držia horný držiak dverí (2 kusy).
- Po odskrutkovaní obráťte čap na držiaku dverí v smere šípky.
- Držiak dverí priložte a upevnite na druhej strane bez premiestnenia dverí.
- Umelohmotné viečko vráťte na úchytky a zatlačte ho.
- Vrchnú časť pripievajte pomocou skrutiek (2 kusy) na zadnej strane skrine.



- Rúčku a umelohmotné úchytky premiestnite na druhú stranu.



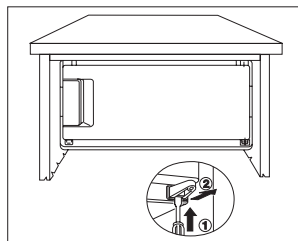
- Spotrebič položte na svoje miesto, umiestnite ho do vodorovnej polohy a pripojte ho na elektrickú sieť.

Zmena smeru otvárania dvierok mraziaceho priestoru

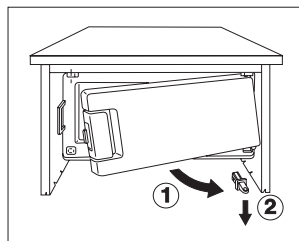
Po vykonaní zmeny smeru otvárania vonkajších dvierok spotrebiča treba upraviť aj otváranie dvierok mraziaceho priestoru.

Pracovný postup je zobrazený na obrázkoch.

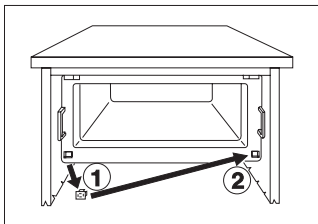
- Zaltaťe šróbovákmi istiaci jazdiček na vnútornej strane spodného držiaka dverí mraziaceho priestoru.



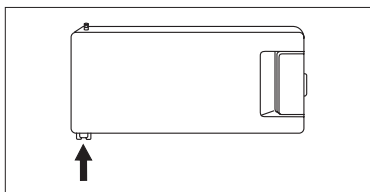
- Vyklopte spodný držiak dverí spolu s dverami mraziaceho priestoru, potom ich snímte zo závesu mraziaceho priestoru.



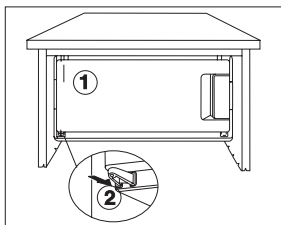
- Odstráňte hranatú kryciu zátku a umiestnite ju do uvoľneného otvoru na opačnej strane.



- Po otočení dverí mraziaceho priestoru o 180° nasadíte spodný držiak dverí na spodný záves dverí mraziaceho priestoru.



- Do voľného otvoru umiestnite horný záves dverí mraziaceho priestoru, potom zatlačte na doraz spodný držiak dverí spolu s dverami mraziaceho priestoru.



Ak si uvedený postup netrúfate vykonať samostatne, obráťte sa na najbližšie autorizované servisné stredisko. Servisní technici vám za poplatok zmenu otvárania dverí mraziaceho priestoru vykonajú.

Pripojenie na elektrickú sieť

Táto chladnička je skonštruovaná pre zdroj elektrickej energie 230 V AC (~) 50 Hz.

Zástrčku spotrebiča treba zasunúť do zásuvky s ochranným vodičom. Ak nemáte vhodnú zásuvku k dispozícii, obráťte sa na elektrikára, aby vám v súlade s platnými predpismi zaviedol v blízkosti chladničky uzemnenú zásuvku.

CE Tento spotrebič zodpovedá nasledujúcim smerniciam EEC:

- 73/23 EEC z 19.2.73 (Smernica o nízkom napätí) a jej neskorším modifikáciám,
- 89/336 EEC z 3.5.89 (Smernica o elektromagnetickej kompatibilite) a jej neskorším modifikáciám,
- 96/57 EHS - 96/09/03 (Smernica o energetickej účinnosti) v znení následných úprav.

Tabuľka skladovania potravín (1)

Doba a spôsob skladovania čerstvých potravín v chladničke

Potravina	Doba skladovania v dňoch							Spôsob balenia
	1	2	3	4	5	6	7	
Surové mäso	X	X	x	x	x			prífnavá fólia, vzduchotesne
Uvarené mäso	X	X	X	x	x	x		prikrytý riad
Pečené mäso	X	X	X	x	x			prikrytý riad
Surové mleté mäso	X							prikrytý riad
Vyprážené mleté mäso	X	X	x	x				prikrytý riad
Studený nárez, klobásy	X	X	x	x				prífnavá fólia, celofán, pergamenový papier
Čerstvá ryba	X	x	x					prífnavá fólia, vzduchotesne
Tepelne upravená ryba	X	X	x	x				prikrytý riad
Udená ryba	X	X	x	x	x			prikrytý riad
Konzervovaná ryba	X	x	x					prikrytý riad
Čerstvé kurča	X	X	X	x	x	x		prífnavá fólia, vzduchotesne
Udené kurča	X	X	X	x	x	x		prikrytý riad
Čerstvá sliepka	X	X	x	x	x			prífnavá fólia, vzduchotesne
Tepelne upravená sliepka	X	X	x	x	x			prikrytý riad
Čerstvá kačica	X	X	X	x	x	x		prífnavá fólia, vzduchotesne
Pečená kačica	X	X	X	X	x	x	x	prikrytý riad
Maslo neotvorené	X	X	x	x	x	x	x	originálne balenie
Maslo otvorené	X	X	X	X	X	X	X	originálne balenie
Mlieko v plastovom obale	X	X	X	x	x			originálne balenie
Smotana	X	X	x	x				plastová nádoba
Kyslá smotana	X	X	X	X	x	x	x	plastová nádoba
Syr (tvrdý)	X	X	X	X	X	X	X	alobal
Syr (mäkký)	X	X	X	X	x	x	x	prífnavá fólia
Tvaroh	X	X	X	X	x	x	x	prífnavá fólia
Vajcia	X	X	X	X	X	X	X	
Špenát	X	X	x	x				prífnavá fólia
Zelený hrášok, fazuľa	X	X	X	X	x	x	x	prífnavá fólia
Huby	X	X	x	x	x			prífnavá fólia
Mrkva, koreňová zelenina	X	X	X	X	X	X	X	prífnavá fólia
Paprika	X	X	x	x	x			prífnavá fólia
Rajčiny	X	X	X	X	X	X	X	prífnavá fólia
Hlávková zelenina	X	X	X	X	X	x	x	prífnavá fólia
Ovocie, ktoré rýchlo podlieha skaze (jahody, maliny atď.)	X	X	X	x	x			prífnavá fólia
Iné ovocie	X	X	X	X	x	x	x	prífnavá fólia
Konzervované ovocie otvorené	X	X	X	x	x			prikrytý riad
Plnený zákusok	X	X	x	x				prikrytý riad

Poznámka:

X bežná doba skladovania

x prípustná doba skladovania (vzťahuje sa výlučne na skutočne čerstvé potraviny)

Tabuľka skladovania potravín (2)

Doba skladovania hlboko zmrazených a zmrazených výrobkov

Potravina	V chladiacom priestore +2 – +7 °C	V **** mraziacom priestore -18 °C
Zelenina: zelená fazuľka, zelený hrášok, miešaná zelenina, tekvica, kukurica atď.	1 deň	12 mesiacov
Hotové jedlá: zeleninové jedlá, prílohy, s mäsom atď.	1 deň	12 mesiacov
Hotové jedlá: sviečková, dusená zelenina so šunkou, jaternice atď.	1 deň	6 mesiacov
Jedlá zo zemiakov, cestoviny: zemiaková kaša, knedle, hranolčeky, ovocné knedle atď.	1 deň	12 mesiacov
Polievky: mäsový vývar, hrášková, fazuľová polievka atď.	1 deň	6 mesiacov
Ovocie: višne, čerešne, egreše, ovocný pretlak atď.	1 deň	12 mesiacov
Mäso: kurča, kačica, hus, drobky filé, tuniak	1 deň 1 deň	5 mesiacov 6 mesiacov
Zmrzlina, nanuky	1 deň	3 týždne

A készülék üzembehelyezése és használatbavétele előtt kérjük, hogy gondosan olvassa el a kezelési tájékoztatót, amely biztonsági előírásokat, hasznos tudnivalókat, tájékoztatásokat és ötleteket tartalmaz. Ha a kezelési tájékoztatóban leírtaknak megfelelően használja a készüléket, akkor az megfelelő módon fog működni és az Ön legnagyobb megelégedését fogja szolgálni.

Az alábbi jelölések a könnyebb eligazodást segítik:



Biztonsági előírások

Ennél a jelképnél található figyelmeztetések és útmutatások az Ön és a készülék védelmét szolgálják.



Hasznos tudnivalók, információk



Környezetvédelmi tájékoztatások



Ötlet jelkép

Ennél a jelképnél ötleteket talál, amelyek az étellekkel és azok tárolásával kapcsolatosak.

A használati útmutató a környezeti hatások csökkentésére vonatkozó tájékoztatást is tartalmaz.



A terméken vagy a csomagoláson található szimbólum azt jelzi, hogy a termék nem kezelhető háztartási hulladékként. Ehelyett a terméket el kell szállítani az elektromos és elektronikai készülékek újrahasznosítására szakosodott megfelelő begyűjtő helyre. Azzal, hogy gondoskodik ezen termék helyes hulladékba helyezéséről, segít megelőzni azokat, a környezetre és az emberi egészségre gyakorolt potenciális kedvezőtlen következményeket, amelyeket ellenkező esetben a termék nem megfelelő hulladékkezelése okozhatna. Ha részletesebb tájékoztatásra van szüksége a termék újrahasznosítására vonatkozóan, kérjük, lépjen kapcsolatba a helyi önkormányzattal, a háztartási hulladékok kezelését végző szolgáltattal vagy azzal a bolttal, ahol a terméket vásárolta.

Tartalomjegyzék

Fontos információk a biztonságról	26	Leolvasztás	30
Általános biztonsági előírások	26	Rendszeres tisztítás	30
Gyermekkel kapcsolatos biztonsági előírások	26	Használaton kívüli készülék	31
Az üzembehelyezésre vonatkozó biztonsági előírások	26	Hibaelhárítás	31
Izobutánra vonatkozó biztonsági előírások	26	Izzócsere	31
Az üzemeltető figyelmébe	27	Ha valami nem működik	31
Általános tájékoztatás	27	Az üzembehelyező figyelmébe	32
A készülék leírása, főbb részei	27	Műszaki adatok	32
A készülék kezelése	28	Tartozék jegyzék	32
Használatbavétel	28	A készülék üzembehelyezése	32
Hőmérsékletszabályozás, beállítás	28	Szállítás, kicsomagolás	32
Tárolás a hűtőszekrényben	28	Tisztítás	32
Élelmiszerek tárolási ideje és hőmérséklete	28	Elhelyezés	33
A négycsillagos mélyhűtő rekesz használata	28	Ajtónyitásirány változtatása	33
Normál hűtőtér használata	28	Mélyhűtőtéri ajtónyitásirány	34
Jégkockák készítése	29	Villamos csatlakozás	35
Hasznos tudnivalók és tanácsok	29	Tárolási idő táblázat (1)	35
Ötletek és gondolatok	29	Tárolási idő táblázat (2)	36
Így lehet energiát megtakarítani:	29		
Szekerény környezet	29		
Karbantartás	30		



From the Electrolux Group. The world's No.1 choice.

Az Electrolux Csoport a világ legnagyobb konyhai, fürdőszobai, tisztító és szabadterei készülékeket gyártó vállalata. Több mint 55 millió Electrolux csoport által forgalmazott terméket (többek között hűtőszekrényeket, tűzhelyeket, porszívókat, láncfűrészeket és fűnyíró gépeket) adnak el évente mintegy 14 milliárd dollár értékben a világ több mint 150 országában.



Fontos információk a biztonságról

Általános biztonsági előírások

- Őrizze meg ezt a kezelési tájékoztatót és az költözéskor vagy tulajdonosváltáskor kísérelje a készüléket.
- A készüléket csak élelmiszerek tárolására, normál háztartási és kizárólag e kezelési tájékoztató szerinti használatra tervezték.
- A szervizelést, javításokat – beleértve az elektromos csatlakozó kábel javítását és cseréjét – a gyártó által feljogosított márkaszerviz végezze. A javításhoz csak az általuk szállított pótalkatrészek használhatók. Ellenkező esetben a készülék károsodhat vagy egyéb anyagi kár, illetve személyi sérülés keletkezhet.
- A készülék csak akkor feszültségmentes, ha a villásdugót kihúzza a dugaszoló aljzattól. Ezért tisztítás, karbantartás előtt mindig húzza ki a villásdugót (de ne a kábelnél fogva). Ha a dugaszoló aljzat nehezen hozzáférhető helyen van, akkor a villamos hálózat lekapcsolásával kapcsolja ki a készüléket.
- Nem szabad a hálózati csatlakozó kábelt megtoldani!
- **Győződjön meg, hogy a készülék hátdoldalán található hálózati csatlakozó kábel mechanikai sérüléstől mentes legyen!**
 - A sérült hálózati csatlakozó túlmelegedhet és tüzet okozhat!
- **Ügyeljünk, hogy az elektromos csatlakozó kábelre semmilyen tárgy ne kerüljön, ill. a kábel ne kerülhessen a készülék alá.**
 - Rövidzárlat és tűz keletkezhet.
- **Áramtalanításkor a villásdugót a csatlakozó aljzattól a villásdugó megfogásával húzzuk ki!**
 - A kábel sérülése rövidzárlatot, tüzet és/vagy áramütést okozhat.
 - A sérült hálózati csatlakozó kábelt, kizárólag, a gyártó által feljogosított márkaszerviz képviselője cserélheti le.
- **Csak szakszerűen rögzített csatlakozó aljzathoz csatlakoztassuk a készüléket!**
 - Áramütés vagy tűz keletkezhet.
- A belső világítás buraja nélkül a készüléket üzemeltetni tilos!
- Tisztításkor, leolvasztáskor, fagyasztott ételek vagy jégtál kiemeléséskor ne használjon éles, hegyes vagy kemény eszközöket, mivel ezek a hűtőrendszer (kondenzátor, elpárolgató) sérülését okozhatják.
- Ügyeljen arra, hogy folyadék a hőmérséklet-szabályozóhoz, illetve a világításszerelvénybe ne kerüljön.
- A jég és a fagyalt fagyási sérüléseket okozhat, ha közvetlenül a mélyhűtő rekeszből való kivétel után fogyasztja.
- A fagyasztott élelmiszert felolvasztás után újra lefagyasztani nem szabad, azt minél előbb fel kell használni.
- A gyorsfagyasztott (mirelíte) élelmiszerek esetében mindig gondosan kövesse a gyártónak az eltartási időre vonatkozó ajánlásait.
- Tilos bármilyen elektromos fűtőköszülékkel, vagy vegyi anyaggal meggyorsítani a leolvasztást!
- Forró lábat ne érintsen a hűtőköszülék műanyag részeihez.
- Éghető gázt és folyadékot ne tároljon a készülékben, mert robbanásveszélyes.

- Ne tegyen szénsavas, illetve palackozott italokat és befőtteket a mélyhűtő rekeszbe.
- A leolvasztás során keletkező olvadékvíz kivezető nyílását rendszeresen ellenőrizze és tisztítsa. Erre egyébként jelzőcímke is figyelmeztet a készülék belsejében. Dugulás esetén a felgyülemlett olvadékvíz a készülék idő előtti meghibásodását okozza.

Gyermekekkel kapcsolatos biztonsági előírások

- Ne hagyja, hogy gyermekek a készülék csomagolóanyagával játszanak. A műanyag fólia fulladásveszélyt okozhat.
- A készüléket felötteknek kell kezelniük. Ügyeljen arra, hogy gyermekek ne játsszanak a készülékkel, illetve annak szabályozó részeivel.
- Ha a készüléket a későbbiekben nem kívánja használni, akkor húzza ki a villásdugót a dugaszoló aljzattól, vágja el a hálózati csatlakozó kábelt (lehetőleg minél közelebb a készülékhez) és szerelje le az ajtót. Így megakadályozható, hogy játszó gyermekek áramütést szenvedjenek vagy bezárják magukat a készülékbe.
- A készülék kialakítása nem olyan, hogy azt csökkent fizikai, értelmi vagy mentális képességu, illetve megfelelő tapasztalatok és ismeretek híján lévő személyek (beleértve a gyermekeket is) használhassák, hacsak a biztonságukért felelős személy nem biztosít számukra felügyeletet és útmutatást a készülék használatára vonatkozóan.

Az üzembehelyezésre vonatkozó biztonsági előírások

- Tegye a készüléket fal mellé, hogy elkerülje a meleg részek (kompresszor, kondenzátor) érintését, illetve megfogását, megelőzve ezzel az esetleges égési sérüléseket.
- Ügyeljen arra, hogy a készülék mozgatásakor a villásdugó ne legyen a dugaszoló aljzatban.
- A készülék elhelyezésekor figyeljen arra, hogy azt ne helyezze az elektromos csatlakozó kábelre.
- A készülék körül legyen megfelelő levegőáramlás, ennek hiánya túlmelegedéshez vezet. A megfelelő levegőáramlás elérése érdekében kövesse az üzembehelyezésre vonatkozó utasításokat.

Izobutánra vonatkozó biztonsági előírások

Figyelmeztetés

- A készülék hűtőközege izobután (R 600a), amely fokozottan tűz- és robbanásveszélyes.
- A készülék burkolatában vagy a beépítési szerkezetben lévő szellőző-nyílásokat szabadon kell tartani!
- A fagymentesítő eljárás gyorsítására nem szabad más mechanikai vagy egyéb eszközöket használni, mint amilyeneket a gyártó ajánl.
- A hűtőkört (kondenzátor, elpárolgató) nem szabad megromláni.
- A készülék élelmiszertároló részeinek a belsejében nem szabad villamos készülékeket használni, kivéve a gyártó által ajánlott típusúakat.



Élet- és vagyonbiztonsági szempontból tartsa be a kezelési tájékoztató előírásait, mert ennek elmulasztásából származó károkért a gyártó semminemű felelősséget nem vállal.

Az üzemeltető figyelmébe

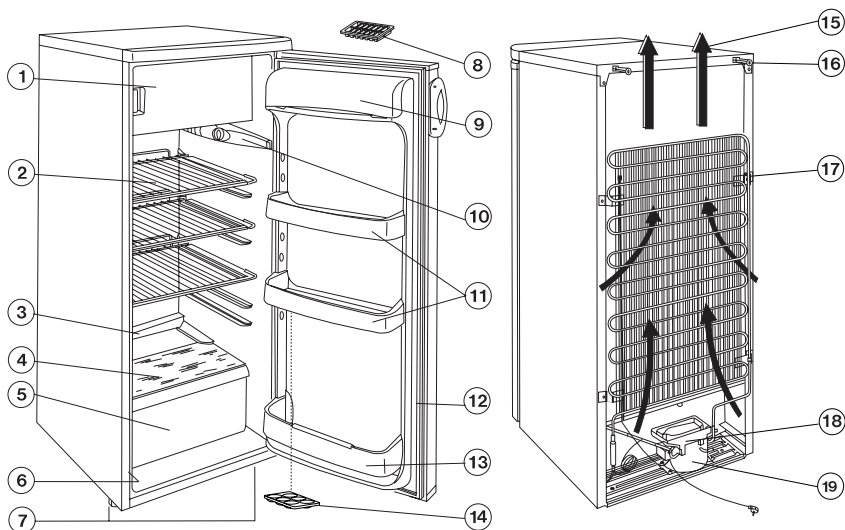
Általános tájékoztatás

A készülék hivatalos megnevezése „háztartási hűtőszekrény négycsillagos mélyhűtő rekessel”. A készülék ennek megfelelően fagyasztott, mélyhűtött ételek tárolására, korlátozott mennyiségű áru házi fagyasztására és jégkészítésre is alkalmas.

A készülék különféle klímastálynak megfelelő hőmérséklethatárok között teljesítheti a szabványok előírásait.

A klímastály betűjele az adattáblán található.

A készülék leírása, főbb részei



1. Mélyhűtő rekesz
2. Huzalpolc
3. Olvadékvíz kivezető csatorna
4. Üvegpolc
5. Gyümölcsstál
6. Adattábla
7. Állítható lábak
8. Jégtál
9. Vajtartó rekesz
10. Világításszerelvény

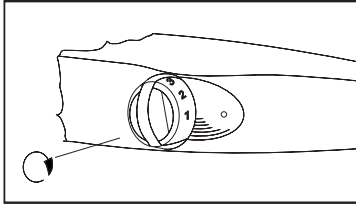
11. Ajtópolc
12. Ajtótitító profil
13. Palacktartó
14. Tojástartó
15. Levegőáramlás
16. Távtartó
17. Kondenzátor
18. Elgőzölögtető tálca
19. Kompresszor

A készülék kezelése

Használatbavétel

Helyezze el a tartozékokat a hűtőszekrényben, majd csatlakoztassa a villásdugót a dugaszoló aljzatba. A hűtés megindulásához a normál hűtőtér jobb oldalán található hőmérséklet szabályozó gombját az óramutató járásával megegyező irányba „0”-ról el kell fordítani az ábra szerint. „0” állásban a készülék üzemem kívül van.

Beállításra vonatkozóan a következő pont ad útmutatást.



Hőmérséklet szabályozás, beállítás

A hőmérséklet szabályozó a beállítástól függően hosszabb-rövidebb időre automatikusan megszakítja, majd újra indítja a készülék működését és ezáltal biztosítja a kívánt hőmérsékletet.

A nagyobb számok irányába forgatva a szabályozó gombot a hűtés egyre intenzívebb.

A mélyhűtő rekeszben -18 °C, illetve ennél alacsonyabb hőmérséklet érhető el, ha a hőmérséklet szabályozó forgatógombját a „3”-as állásra állítja. Ebben az esetben a normál hűtőtérben automatikusan kialakuló hőmérséklet +5 °C körüli, illetve ez alatti érték. A „3”-as állás általában megfelel a mindennapos hűtési igényeknek.

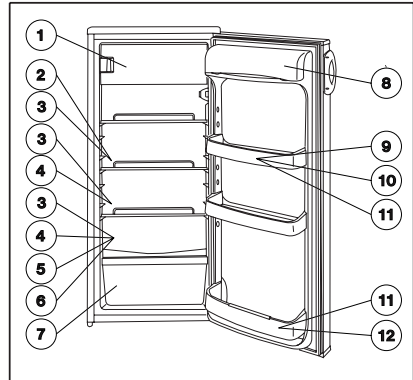
A hűtőszekrényben kialakuló hőmérsékletet a hőmérséklet szabályozó állásban kívül befolyásolja még a környezeti hőmérséklet, az ajtónyitások gyakorisága és a frissen berakott élelmiszerek mennyisége stb.

i Maximális, azaz „5”-ös fokozatban – megnövekedett terhelés, pl. kánikula esetén – a kompresszor folyamatosan működhet. Ez a készüléket nem károsítja.

Tárolás a hűtőkészülékben

A különböző élelmiszerek elhelyezésénél kérjük vegye figyelembe az ábra szerinti vázlatot:

1. Fagyasztott élelmiszer tárolása, jég-, fagyalt készítése. Friss élelmiszerek lefagyasztása.
2. Cukrárszárak, készételek
3. Élelmiszerek edényben
4. Bontott konzervek
5. Tej, tejtermék
6. Friss húsok, felvágottak, kolbász stb.
7. Gyümölcs, zöldség, saláta
8. Sajt, vaj
9. Tojás
10. Joghurt, tejföl
11. Kis üvegek, üdítőitalok
12. Nagy üvegek, italok



Élelmiszerek tárolási ideje és hőmérséklete

A tárolás időtartamára vonatkozóan mind a mélyhűtő rekeszben, mind a normál hűtőtérben a tárolási idő táblázatok nyújtanak útmutatást a kezelési tájékoztató végén. Mivel a tárolási idő a hűtött élelmiszer frissességétől és kezelésétől függ, azt nem lehet pontosan előre meghatározni. Éppen ezért az ismertetett tárolási idők csak tájékoztató jellegűek.

A gyorsfagyasztott élelmiszerek tárolása csak úgy biztonságos, ha azok a mélyhűtő rekeszbe való elhelyezésig még rövid időre sem engedtek fel.

A négycsillagos mélyhűtő rekesz használata

A mélyhűtő rekeszben a hőmérséklet szabályozó állásától függően -18 °C, illetve ennél alacsonyabb hőmérséklet tartható.

Ezen a hőmérsékleten bizonyos ideig tárolhatók a kereskedelembe kapható mélyhűtött áruk, valamint alkalmas kisebb mennyiségű friss élelmiszer lefagyasztására és tárolására is.

24 óra alatt kb. 2 kg élelmiszer fagyasztható le.

A fagyasztást úgy végezze el, hogy az élelmiszert szorosan záródó műanyag fóliával vagy alufóliával burkolja be, hűtse elő a normál hűtőtérben és utána helyezze el a mélyhűtő rekeszben.

Tanácsos feljegyezni az eltevés időpontját.

Újabb fagyasztandó árut csak akkor helyezzen el a mélyhűtő rekeszben, ha az előző már teljesen megfagyott.

El kell kerülni, hogy a mélyhűtő rekeszbe helyezett áru a már lefagyasztott élelmiszerral érintkezésbe kerüljön.

Normál hűtőtér használata

i A megfelelő hűtéshez szükséges a belső levegőáramlás kialakulása a hűtőtérben. Kérjük ezért, hogy a huzalpolcok teljes felületét papírral, tálcával stb. ne takarja le.

i Meleg ételt ne tegyen a hűtőszekrénybe, hagyja előbb szobahőmérsékletre hűlni. Ezzel elkerülhető a szükségtelen dérképződés.

i Az élelmiszerek átvehetik egymás szagát, ezért feltétlenül tegye zárt edénybe, vagy csomagolja celofánba, alufóliába, zsirpapírba, műanyag fóliába az élelmiszereket, mielőtt a hűtőszekrénybe helyezné

azokat. Ebben az esetben az élelmiszerek megtartják eredeti nedvességtartalmukat, pl. a zöldségfélék több nap elteltével sem száradnak ki.

Jégkockák készítése

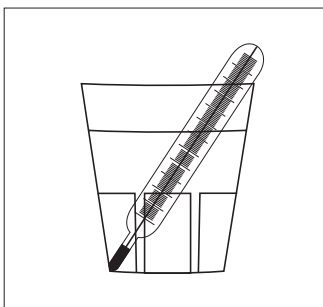
Jégkockák készítéséhez a mellékelt jégálat töltse meg vízzel és helyezze a mélyhűtő rekeszbe. A jégkészítés ideje lecsökkenthető a jégálat aljának megnedvesítésével, illetve a hőmérsékletszabályozó gombjának maximális fokozatra állításával. A jégkészítés befejeztével ne feledje a hőmérsékletszabályozót újból a megfelelő fokozatra visszaállítani! Az elkészült jégkockákat úgy veheti ki a tájból, hogy arra vizet csorgat, majd a tálat enyhén megcsavarja, vagy megütögeti.

Hasznos tudnivalók és tanácsok

i Felhívjuk szíves figyelmét, hogy a készülék változtatható polcoszással rendelkezik, ami a normál hűtőtér használhatóságát jelentősen növeli. A polcok átrendezése a készülék ajtajának már 90°-os nyitásánál is lehetséges.

A hűtőkészülék működése közben a következő jellegzetes hangok hallhatók.

- **Kattanás:** Amikor a hőmérsékletszabályozó be- vagy kikapcsolja a kompresszort, akkor egy kattanó hang lesz hallható.
- **Zümmögés:** Amikor a kompresszor dolgozik, akkor egy sustorgó zaj lesz hallható.
- **Csobogás:** Amikor a kompresszor bekapcsol és megkezdődik a csövekben a hűtőközeg áramlása, akkor ezt kísérheti egy pulzáló (búgó, suhogó, csöpögő, csorgó) hangjelzés. Ez a hang rövid ideig még a kompresszor kikapcsolása után is hallható lehet.
- **Pattogás:** A normálteret hűtő alkatrésze (elpárologtató) a készülékeink nagy részében a szekrénytestbe behabosítva található. Ennek a résznek a hőmérséklete - és így kismértékben a mérete is - a működés során változik. Ez a méretváltozás tompa pattanó hangot okozhat, ami természetes, nem káros jelenség.



Ha ellenőrizni kívánja a hűtőkészülékben tárolt áru hőmérsékletét, akkor a hőmérsékletszabályozót állítsa közepes állásba, helyezzen egy pohár vizet a hűtőtér közepébe, s a vízbe tegyen be egy erre alkalmas, +/- 1°C pontosságú hőmérőt. Ha 6 óra elteltével +3°C és +8°C közötti értéket mér, a hűtőkészülék működése megfelelő. A mérést csak állandósult állapotban (terhelés változtatás nélküli) végezze el.

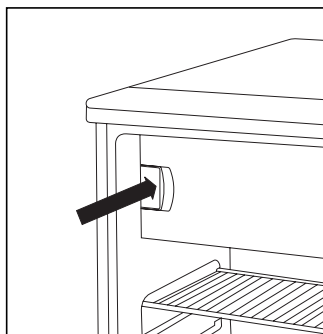
Ha a fagyasztókészülékben a hőmérsékletet saját hőmérőjével kívánja ellenőrizni, helyezze a hőmérőt az élelmiszerek közé, mivel így a fagyasztott terméken belüli tényleges hőmérsékletet fogja jelezni.

Ötletek és gondolatok

Ebben a fejezetben értékes ötleteket és gondolatokat kaphat a készülék használatához, hogy a lehető legkisebb legyen az energiafogyasztás és környezetinformációval is szolgálunk.

i Így lehet energiát megtakarítani:

- Kerülje a készülék elhelyezését napos helyen, illetve hőforrás közelében.
- Ügyeljen a kondenzátor és kompresszor jó szellőzésére, ezért a levegőáramlás útját ne zárja le.
- Csomagolja az élelmiszereket szorosan záró edénybe, fóliába, hogy elkerülje a szükségtelen dérképződést.
- Kerülje az ajtó hosszú idejű és szükségtelen nyitogatását.
- A mélyhűtő rekesz ajtajának zárásakor ügyeljen arra, hogy annak nyelvét a nyíl irányába mozgatva megfelelően rögzítse a záró elembe.



- Élelmiszert csak zárt edényben helyezzen a készülékbe.
- Meleg ételt csak szobahőmérsékletre hűve tegyen a készülékbe.
- A kondenzátort tisztán kell tartani.
- Az ajtó záródását biztosító tömítőprofil meghibásodása jegesedést, többlet energiafelhasználást okozhat. Kérjük ellenőrizze rendszeresen, szükség esetén forduljon szakszervizhez.



Szekrény és környezet

Az Ön által vásárolt készülékkel egy olyan háztartási hűtőszekrény birtokába jutott, amely mind szigetelőanyagát, mind hűtőközegét tekintve környezetbarát anyagot tartalmaz, így az a Földet körülvevő ózonsztrépet semmilyen formában sem károsítja.

A gyártó gondoskodik arról, hogy ha a készülék élettartama végén, vagy selejtezés miatt hulladékká válik, azt a garanciális szervizhálózat által megjelölt helyen Öntől átvesszik és a környezetvédelmi előírásoknak megfelelően hasznosítják, illetve ártalmatlanítják.

Karbantartás

Leolvasztás

A hűtőkészülék működésével együtt jár, hogy a hűtőtér nedvességtartalmának egy része dér-, illetve jégreteg formájában kicsapódik.

A vastag dér- ill. jégretegnek szigetelő hatása van, így rontja a hűtőteljesítményt, ami a hűtött tér hőmérsékletének emelkedésében, növekvő energiafogyasztásban bizonyos rétegvastagságnál a mélyhűtő rekesz ajtó nyitásának akadályozásában, esetleg ajtótorésben nyilvánul meg.

Ennél a készüléktípusnál a normálér leolvasztása teljesen automatikusan történik, minden külső beavatkozás nélkül. A hőmérsékletszabályozó szabályos időközönként rövidebb-hosszabb időre megszakítja a kompresszor működését - ezalatt a hűtés szünetel - és a normál hűtőtér hőmérséklete emelkedik, megtörténik a leolvasztás.

Leolvasztás után a hőmérsékletszabályozó újra indítja a rendszer működését.

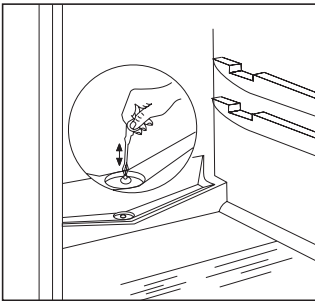
Az olvadékvíz a kivezető csatornán keresztül a kompresszor tetejére szerelt elgőzölögtető tálcába folyik és annak melegétől elpárolog.



Felhívjuk a figyelmét, hogy a leolvasztás során keletkező olvadékvíz kivezető nyílását rendszeresen ellenőrizze és tisztítsa, mert ennek dugulása esetén a felgyülemlt olvadékvíz a készülék szigetelésébe távozva a készülék idő előtti meghibásodásához vezet.

Az olvadékvíz kivezető csatorna nyílásának a tisztítását a készülékhez mellékelte és az ábrán látható csőtisztítóval végezze. A csőtisztítót a kivezető nyílásban kell tárolni.

Időnként győződjön meg arról, hogy az olvadékvíz kivezető csatormája nincs-e eldugulva.



Az olvadékvíz kivezető csatorna dugulásának egyik legjellemzőbb esete, amikor papírba csomagolt ételt helyez a készülékbe, amely érintkezésbe kerül a normál hűtőtér hátfalával és arra ráfagy. Ha ezt az élelmiszert éppen ekkor távolítja el, a papír elszakad és a csatornába kerülve dugulást okozhat.

Kérjük ezért, hogy papírba csomagolt élelmiszerek készülékbe történő elhelyezésénél - éppen a leirtak miatt - kellő óvatossággal járjon el.



Fokozott terhelés esetén, pl. kánikulában előfordulhat, hogy a hűtőszekrény átmenetileg állandóan üzemel, ezalatt az automatikus leolvasztás hatástalan.

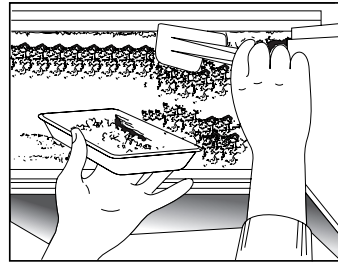
Nem rendellenes állapot, ha a leolvasztási ciklus után a normál hűtőtér hátfalán kisméretű jég-, illetve dérfojtok maradnak vissza.

A mélyhűtő rekeszt automatikus leolvasztó berendezéssel ellátni nem lehet, mivel a mélyhűtött, fagyasztott élelmiszerek nem viselik el az olvasztási hőmérsékletet.

Ezért a készülékhez mellékelte délapát arra szolgál, hogy a mélyhűtő rekeszben, valamint a mélyhűtő rekesz ajtó zárási felületén esetlegesen keletkezett dér-, illetve jégreteget lekaparja és eltávolítsa a készülékből.

Az ábrán látható tálcá a készüléknek nem tartozéka!

Ha a jégreteg olyan vastag, hogy nem lehet a délapáttal eltávolítani, akkor a mélyhűtő rekeszt le kell olvasztani (általában 2-3-szor évente).



Szedje ki az élelmiszert a mélyhűtő rekeszből és a normál hűtőtérből, csomagolja néhány réteg papírba, illetve ruhába. Helyezze a lehetőséghez képest hűvös helyre addig, amíg a leolvasztás tart.

Feszültségmentesítse a készüléket és hagyja nyitva a mélyhűtő rekesz és a normál hűtőtér ajtaját.

Az olvadékvizet folyamatosan itassa fel puha ronggyal, vagy szivaccsal.

Leolvasztás után a felületeket törölje szárazra, helyezze a készüléket feszültség alá és rakja be a kiszedett élelmiszereket a helyükre.

Tanácsos a készüléket néhány órán át a legmagasabb hőmérsékletszabályozó állásban jártni, hogy minél előbb elérje a megfelelő tárolási hőmérsékletet.

Rendszeres tisztítás

A hűtőszekrény belsejét ajánlatos 3-4 hetenként tisztítani.

Tisztításhoz sűrűlőszert vagy szappant használni nem szabad.

Feszültségmentesítés után langyos vízzel mossa ki, majd törölje szárazra a készüléket.

Az ajtóömitő profil tisztítását tiszta vízzel végezze.

Tisztítás után helyezze feszültség alá a készüléket.

A tisztítást célszerű a mélyhűtő rekesz leolvasztásával összekapcsolni, illetve akkor végezni, ha a mélyhűtő rekesz üres.

Évente egy-két alkalommal ajánlatos a hűtőszekrény hátoldalán, a kondenzátoron összegyűlt port, piszokréteget eltávolítani, illetve a kompresszor tetején lévő elgőzölögtető tálcát kitisztítani.

Használaton kívüli készülék

Ha a készüléket hosszabb ideig nem használja, akkor az alábbiak szerint járjon el:

Feszültségmentesítse a készüléket.

Az élelmiszereket vegye ki a készülékből.

A leolvasztást és tisztítást az ismertetett módon végezze el.

Az ajtót kissé hagyja nyitva a belsőtéri szagképződés elkerülésére.

Hibaelhárítás

Izzócsere

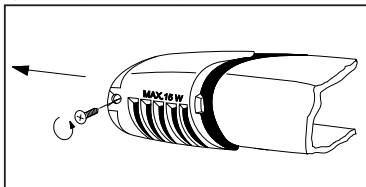
Ha a belső világítás izzója kiégett, a cseréjét Ön is elvégezheti az alábbiak szerint:

Feszültségmentesítse a készüléket.

A búrát rögzítő lemezcsavart csavarja ki, majd a búrát a nyíl irányában vegye le, így az izzó kicserélhető. (Izzó típusa: Mignon 322, 230 V, 15 W, E 14 menet.)

Izzócsere után a búrát helyezze vissza, a lemezcsavart csavarja be és helyezze feszültség alá a készüléket.


A világítás hiánya nem befolyásolja a készülék működését



Ha valami nem működik

A készülék működése során gyakran olyan kisebb, de bosszantó hibák léphetnek fel, amelyek elhárítása nem igényli a szerviszszereelő kihívását. A következő táblázatban ezekről kívánunk tájékoztatást adni, hogy a felesleges szervízkiadásokat elkerülje.

Felhívjuk a figyelmét, hogy a készülék működése bizonyos hanghatásokkal jár (kompresszor-, illetve áramlási hang), ez nem hiba, hanem annak normális üzemét jelzi.

 Mégegyszer felhívjuk a figyelmét arra, hogy a hűtőkészülék szakaszos üzemű, így a kompresszor leállása nem jelent feszültségmentességet. Ezért a készülék villamos alkatrészeihez nyúlni - a villásdugó kihúzása előtt - TILOS !

Hibajelenség	Lehetséges hibaok	Elihárítása
A készülék nem kielégítően hűt	A hőmérsékletszabályozó túl alacsony fokozaton van. Túl sok hűtendő élelmiszer került egyszerre berakásra. Nagyon meleg élelmiszer lett betéve. Az ajtó nincs teljesen bezárva. Nincs biztosítva a belső hideg levegő szabad áramlása.	Magasabb fokozat beállítása. Kevesebb hűtendő élelmiszer berakása. Max. szobahőmérsékletű élelmiszer berakása. Az ajtó zárt állapotának ellenőrzése. A levegő szabad áramlásának biztosítása.
A készülék túl erősen hűt	A hőmérsékletszabályozó túl magas fokozaton van.	Alacsonyabb fokozat beállítása.
A készülék egyáltalán nem hűt	A villásdugó nincs megfelelően csatlakoztatva a dugaszoló aljzatba. Nincs feszültség a dugaszoló aljzatban. „0” állásban van a hőmérsékletszabályozó.	Megfelelő csatlakozás ellenőrzése. Feszültség meglétének ellenőrzése. Hőmérsékletszabályozó beállításának ellenőrzése.
A készülék zajos	A készülék nincs megfelelően alátámasztva.	A készülék stabil állásának ellenőrzése (legyen mind a négy láb a talajon).

Amennyiben a tanácsok nem vezetnek eredményre, kérjük értesítse a legközelebbi márkaszervizt.

Az üzembehelyező figyelmébe

Műszaki adatok

Modell	ZRA 324 SW
Bruttó térfogat (l)	Mélyhűtőrekesz: 18 Normál hűtőtér: 219
Nettó térfogat (l)	Mélyhűtőrekesz: 18 Normál hűtőtér: 213
Szélesség (mm)	550
Magasság (mm)	1250
Mélység (mm)	600
Energiafogyasztás (kWh/24h)	0,75
(kWh/év)	274
Energiaosztály EU szabvány szerint	A
Mélyhűtő rekesz jelzése	****
Fagyasztóteljesítmény (kg/24h)	2
Zavar esetén max. tárolási idő (h)	11
Névleges áramerősség (A)	0,8
Zajszint L _c (dB)	38
Tömeg (kg)	47

Tartozék jegyzék

Modell	Huzalpolc	Üvegpolc	Gyümölcsstál	Ajtópolc	Jégtál	Tojástartó	Dérlapát
ZRA 324 SW	3	1	1	2	1	1	1

A készülék üzembehelyezése

Szállítás, kicsomagolás

i A készülék szállítását eredeti csomagolásban, függőleges helyzetben javasoljuk, figyelmebe véve a csomagoláson lévő áruvédelmi jelzéseket.

Minden szállítás után a készüléket kb. 2 órán át bekapcsolás nélkül kell tartani.

Csomagolja ki a szekrényt és ellenőrizze, hogy vannak-e rajta sérülések. Az esetleges sérüléseket azonnal jelezze ott, ahol a készüléket vásárolta. Ebben az esetben őrizze meg a csomagolóanyagot.

i Javasoljuk, hogy a vásárlási számlát a jótállási jeggyel és ezzel a kezelési tájékoztatóval együtt gondosan őrizze meg a jótállási idő lejártá után is.

JÓTÁLLÁSI, VAGY SZAVATOSSÁGI IGÉNY A VÁSÁRLÁSI SZÁMLA ÉS A KERESKEDŐ ÁLTAL SZABÁLYOSAN KITÖLTÖTT JÓTÁLLÁSI JEGY EGYIDEJŰ BEMUTATÁSA ESETÉN ÉRVÉNYESÍTHETŐ.

Tisztítás

Távolítson el minden ragasztószalagot, amelyek a készülék belsejében az egyes elemeket elmozdulás ellen biztosítják.

Mossa le a készüléket belül langyos vízzel és enyhe kézi mosogatószerrel. Használjon puha ruhát.

A tisztítás után a készülék belsejét törőlje szárazra.

Elhelyezés

A környezeti hőmérséklet kihatással van a hűtőkészülék energiafogyasztására és megfelelő működésére.

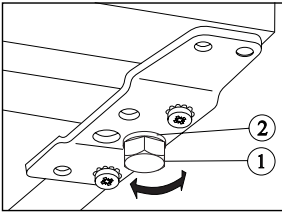
Elhelyezéskor vegye figyelembe, hogy a készüléket az adattáblán található klímaosztálynak megfelelő, az alábbi táblázatban megadott környezeti hőmérséklet határok között célszerű üzemeltetni.

Klímaosztály	Környezeti hőmérséklet
SN	+10...+32 °C
N	+16...+32 °C
ST	+18...+38 °C

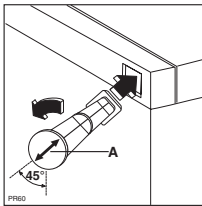
Ha a környezeti hőmérséklet az alsó érték alá süllyed, a hűtőtér hőmérséklete az előírt hőmérséklet fölé emelkedhet.

Ha a környezeti hőmérséklet a megadott felső érték fölé emelkedik, ez a kompresszor üzemidejének meghosszabbodásában, az automatikus leolvasztás üzemzavarában, emelkedő hűtőtéri hőmérsékletben, illetve növekvő energiafogyasztásban jelentkezik.

A készülék elhelyezésénél ügyeljen arra, hogy vízszintes helyzetben álljon. Ezt a készülék elülső, alsó részén található 2 db állítható láb (1) segítségével tudja elérni. Az állítható lábak tartozéka 1-1 db távtartó alátét (2). Amennyiben a készülék vízszintezése megkívánja, ezek az alátétek eltávolíthatók.



A tartozékok tasakjában két darab távtartó is mellékelve van. A távtartókat a készülék hátsó oldalán levő furatokba kell szerelni. Illessze a távtartókat a furatokba. Ügyeljen arra, hogy az (A) nyíl az ábrán megfelelő helyzetbe kerüljön, majd 45°-kal elforgatva (a nyíl függőleges legyen) rögzítse a távtartót.



Ne állítsa fel a készüléket napos helyen, illetve szorosan kályha vagy tűzhely mellé.

Abban az esetben, ha a helyiség berendezése mégis úgy követeli, hogy a készüléket tűzhely közelében kell elhelyezni, kérjük az alábbi legkisebb távolságokat figyelembe venni:

- Ha gáz- vagy elektromos tűzhelynél 3 cm, vagy ennél kisebb hely áll rendelkezésre, akkor egy 0,5 - 1 cm vastag, nem éghető szigetelőlapot helyezzen a két készülék közé.
- Olaj- vagy széntüzelésű kályhánál a távolság 30 cm, mivel ezek hőleadása nagyobb.

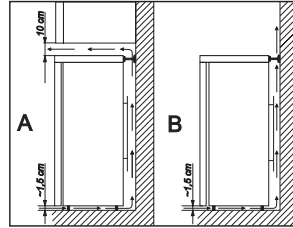
A hűtőkészülék kialakítása olyan, hogy ütközésig a falig tolva üzemeltethető.



A hűtőkészülék elhelyezésénél az ábra szerinti minimális távolságokat be kell tartani:

A: fali szekrény alá történő elhelyezés

B: szabadon álló elhelyezés

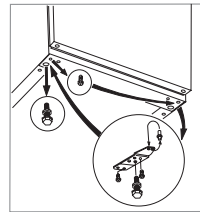


Ajtónyitásirány változtatása

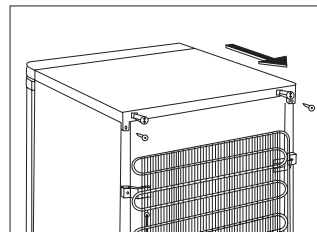
Amennyiben az elhelyezés vagy a kezelhetőség megköveteli, lehetőség van az ajtónyitásirány jobbosról balosra történő átszerelésére.

A műveleteket az alábbi ábrák és magyarázatok alapján végezze:

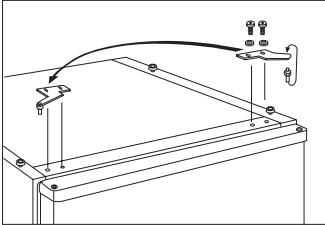
- Feszültségmentesítse a készüléket.
- Óvatosan döntse kissé hátra, ügyelve arra, hogy a kompresszor ne érintse a talajt. Ehhez javasoljuk egy másik személy igénybevételét, aki a készülék ebben a helyzetben biztonságosan megtartja.
- Csavarozza ki a kétoldali állítható lábakat (2 db), továbbá az alsó ajtótartót rögzítő 2 db, ill. a másik oldalról 1 db csavart.
- Helyezze át az alsó ajtótartó lemezben a csapot a nyíl irányában.
- Rögzítse a lemezt a másik oldalon az ajtó helyzetének változtatlanul hagyása mellett.
- Ezután csavarja be a szabadbá vált helyre a másik oldalról az 1 db csavart, valamint az állítható lábakat (2 db) és állítsa fel a szekrényt.
- A felső ajtótartó átszereléséhez vegye ki a műanyag tetőt rögzítő csavarokat (2 db) a szekrény hátoldalán.



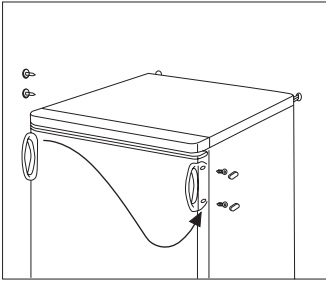
- Tolja hátra a tetőt és emelje le a rögzítő elemekről.



- Csavarozza ki a felső ajtótartó lemezt rögzítő csavarokat (2 db).
- Kicsavarozás után fordítsa meg a csapot az ajtótartó lemezben a nyíl irányában.
- Illessze és rögzítse az ajtótartó lemezt a másik oldalon az ajtó elmozdulása nélkül.
- Helyezze vissza a műanyag tetőt a rögzítő elemekre és tolja előre.
- Rögzítse a tetőt a csavarokkal (2 db) a szekrény hátoldalán.



- A kilincset és az ellenkező oldalon lévő műanyag szegeket szerelje át a másik oldalra.

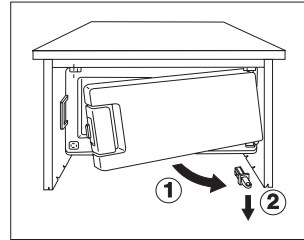
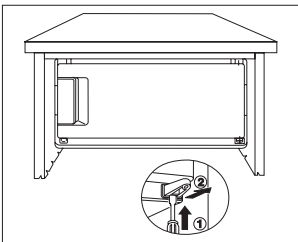


- A készüléket tegye a helyére, szintezze be és helyezze feszültség alá.

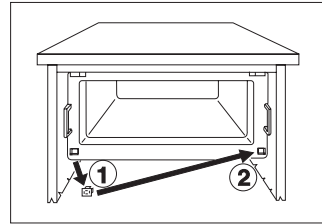
Mélyhűtőteri ajtónyitási irány változtatása

A külső ajtó nyitási irányának megváltoztatása után ennél a típusnál a mélyhűtő rekesz ajtó átszerelése is szükséges. A műveletek és azok sorrendje az ábrán látható.

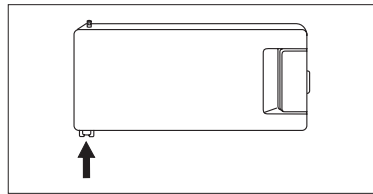
- Csavarhúzóval az alsó ajtótartó belső részén a biztosító nyelvet nyomja be.



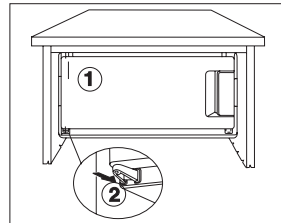
- Az alsó ajtótartót a mélyhűtőteri ajtóval együttesen billentse ki, majd vegye le a mélyhűtőteri ajtó csapjáról.



- A szögletes takaró dugót távolítsa el és az ellenkező oldalon szabaddá vált nyílásba helyezze be.



- A mélyhűtőteri ajtó 180°-os fordítása után az alsó ajtótartót a mélyhűtőteri ajtó alsó csapjára helyezze fel.



- A mélyhűtőteri ajtó felső ajtótartó csapját helyezze be a szabad nyílásba, majd az alsó ajtótartót a mélyhűtőteri ajtóval együtt ütközésig nyomja be.

Amennyiben Ön a fenti műveleteket nem kívánja sajátkezűleg elvégezni, kérjük hívja a legközelebbi márkaszervizt. A szerelők az átszerelést térítés ellenében szakszerűen végrehajtják.


Villamos csatlakozás

A készülék csak 230 V névleges feszültségű, 50 Hz névleges frekvenciájú váltakozó áramú hálózatra lehet kapcsolni.

Balesetvédelmi szempontból kérjük feltétlenül tartsa be a következő előírást:

A villásdugót csak szabványos érintésvédelemmel (védőérintkezővel) ellátott fali csatlakozóba szabad dugaszolni. Ezért azt ajánljuk, hogy -amennyiben ilyen nem áll rendelkezésére - szereltesse

szakképzett villanszerelővel a hűtőszekrény közlébe szabványos érintésvédelemmel ellátott dugaszoló aljzatot.

 Ez a készülék megfelel a következő EU direktíváknak:

- 73/23 EEC - 73/02/19 (Kisfeszültségi Direktíva) és az érvényben lévő módosításai
- 89/336 EEC - 89/05/03 (EMC Direktíva) és az érvényben lévő módosításai
- 96/57 EEC - 96/09/03 (Energiahatékonysági Direktíva) és az érvényben lévő módosításai.

Tárolási idő táblázat (1)

Friss élelmiszerek tárolási ideje és módja a hűtőszekrényben

Élelmiszer megnevezése	Tárolási idő napokban kifejezve							Csomagolás módja, anyaga
	1	2	3	4	5	6	7	
Nyers húsök	X	X	x	x	x			fóliatasak, légmentesen lezárva
Hús főzve	X	X	X	x	x	x		edény lefedve
Hús sütte	X	X	X	x	x			edény lefedve
Vagdalt hús nyersen	X							edény lefedve
Vagdalt hús sütte	X	X	x	x				edény lefedve
Felvágottak, virsli	X	X	x	x				fóliatasak, celofán, zsiripapír
Hal frissen	X	x	x					fóliatasak, légmentesen lezárva
Hal főzve	X	X	x	x				edény lefedve
Hal sütte	X	X	x	x	x			edény lefedve
Halkonzerv, nyitott	X	x	x					edény lefedve
Bontott csirke, friss	X	X	X	x	x	x		fóliatasak, légmentesen lezárva
Csirke sütte	X	X	X	x	x	x		edény lefedve
Bontott tyúk, friss	X	X	x	x	x			fóliatasak, légmentesen lezárva
Tyúk, főtt	X	X	x	x	x			edény lefedve
Bontott kacska, liba, frissen	X	X	X	x	x	x		fóliatasak, légmentesen lezárva
Kacska, liba, sütte	X	X	X	X	x	x	x	edény lefedve
Vaj, bontott csomagolásban	X	X	x	x	x	x	x	eredeti csomagolásban
Vaj, bontatlan csomagban	X	X	X	X	X	X	X	eredeti csomagolásban
Tej (zacskós)	X	X	X	x	x			eredeti csomagolásban
Tejszín	X	X	x	x				poharas
Tejföl	X	X	X	X	x	x	x	poharas
Sajt (kemény)	X	X	X	X	X	X	X	alufólia
Sajt (lágy)	X	X	X	X	x	x	x	fóliatasak
Túró	X	X	X	X	x	x	x	fóliatasak
Tojás	X	X	X	X	X	X	X	
Spenót, sóska	X	X	x	x				fóliatasak
Zöldborsó, zöldbab	X	X	X	X	x	x	x	fóliatasak
Gomba	X	X	x	x	x			fóliatasak
Sárgarépa, gyökérfélék	X	X	X	X	X	X	X	fóliatasak
Zöldpaprika	X	X	x	x	x			fóliatasak
Paradicsom	X	X	X	X	X	X	X	fóliatasak
Káposztafélék	X	X	X	X	X	x	x	fóliatasak
Gyorsan romló gyümölcs (eper, málna stb.)	X	X	X	x	x			fóliatasak
Egyéb gyümölcs	X	X	X	X	x	x	x	fóliatasak
Gyümölcskonzervek nyitva	X	X	X	x	x			edény lefedve
Krémes sütemények	X	X	x	x				edény lefedve

Jelmagyarázat:

X szokásos tárolási idő

x lehetséges tárolási idő (csak garantáltan friss áruva vonatkozik)

Tárolási idő táblázat (2)

Fagyasztott, mélyhűtött áruk tárolási ideje

Élelmiszer megnevezése	Normál hűtőtérben +2 - +7 °C	Négycsillagos mélyhűtő rekeszben -18 °C
Zöldségfélék: zöldbab, zöldborsó, vegyesfőzelék, tök, kukorica stb.	1 nap	12 hónap
Készételek: húsos, köretes ételek, natúr főzelék stb.	1 nap	12 hónap
Készételek: béliszínroló, csülökpörkölt, kocsonyahús stb.	1 nap	6 hónap
Burgonyás, tésztás ételek: burgonyapüré, galuska, gombóc, derelye, hasáburgonya	1 nap	12 hónap
Levesek: húsleves, zöldbableves, zöldborsóleves stb.	1 nap	6 hónap
Gyümölcsök: meggy, cseresznye, egres, gyümölcskrém, gesztenyepüré	1 nap	12 hónap
Húsok: csirke, kacsa, liba és aprólékaik, filézett hal, tonhal	1 nap 1 nap	5 hónap 6 hónap
Jégkrém, fagylaít	1 nap	3 hét

Inainte de instalarea si folosirea aparatului cititi atent acest manual de instructiuni de folosire. Contine masuri de siguranta, informatii si idei. Daca aparatul este folosit conform acestor instructiuni, va functiona corect si va va aduce cele mai mari satisfactii.

Simbolurile de mai jos va ajuta sa gasiti mai usor ceea ce va intereseaza:



Masuri de siguranta

Atentionarile si informatiile la acest simbol va vor servi pentru siguranta dumneavoastra si a aparatului.



Sugestii, informatiile utile



Informatii privind mediul



Idei

La acest simbol puteti gasi idei referitor la modul de pastrare a alimentelor.



Simbolul de pe produs sau de pe ambalaj indică faptul că produsul nu trebuie aruncat împreună cu gunoii menajer. Trebuie predat la punctul de colectare corespunzător pentru reciclarea echipamentelor electrice și electronice. Asigurându-vă că ați eliminat în mod corect produsul, ajutați la evitarea potențialelor consecințe negative pentru mediul înconjurător și pentru sănătatea persoanelor, consecințe care ar putea deriva din aruncarea necorespunzătoare a acestui produs. Pentru mai multe informații detaliate despre reciclarea acestui produs, vă rugăm să contactați biroul local, serviciul pentru eliminarea deșeurilor sau magazinul de la care l-ați achiziționat.

Cuprins

Informatii importante de siguranta	38	Intrținere	41
Precautii generale de siguranta	38	Dezghetarea	41
Precautii pentru siguranta copiilor	38	Intrținerea regulata	42
Precautii de siguranta pentru instalare	38	Cind frigiderul nu este folosit	42
Precautii de siguranta pentru izobutane	38	Defecte	42
Instructiuni pentru utilizator	39	Modul de inlocuire a becului	42
Informatii generale	39	Daca ceva nu functioneaza	42
Descrierea aparatului, parti principale.....	39	Instructiuni pentru instalator	43
Minuirea aparatului	40	Date tehnice	43
Punerea in functiune	40	Instalarea aparatului	43
Controlul temperaturii, setarea.....	40	Transportul, dezambalarea.....	43
Sfaturi pentru depozitare	40	Curatarea	43
Timpul de depozitare si temperatura.....	40	Asezarea.....	43
Modul de folosire al compartimentului congelator		Schimbarea directiei de deschidere a usii	44
de patru stele.....	40	Modificarea directiei de deschidere a usii	
Modul de folosire al compartimentului de alimente		compartimentului de refrigerare	45
proaspete.....	40	Conexiunea electrica	46
Modul de producere a cuburilor de gheata	41	Harta cu timpii de pastrare a alimentelor (1)	46
Informatii si sfaturi utile	41	Harta cu timpii de pastrare a alimentelor (2)	47
Sugestii si idei	41		
Modul de economisire a energiei	41		
Aparatul si mediul inconjurator	41		



From the Electrolux Group. The world's No.1 choice.

Grupul Electrolux este cel mai mare producator mondial de echipamente electrice si cu gaz pentru bucatarie, pentru curatire si pentru gradina si padure. Peste 55 milioane de produse ale Grupului Electrolux (precum frigidere, masini de gatit, masini de spalat, aspiratoare, fierastrai cu lant si aparate de tuns iarba) se vand in fiecare an, atingand o valoare de aprox. 14 miliarde USD in peste 150 de tari din toata lumea.



Informatii importante de siguranta

Masuri generale de siguranta

- Pastrati aceste instructiuni care trebuie sa ramina cu aparatul atunci cind va mutati sau aparatul isi schimba proprietarul.
- Acest aparat este proiectat pentru pastrarea alimentelor, pentru folosirea in uz casnic si trebuie utilizat doar conform acestor instructiuni.
- **Doar centrele specializate care sînt atestate de catre producator sînt calificate sa efectueze service-ul si reparatiile, inclusiv schimbarea cablului de alimentare.** In caz contrar aparatul poate fi defectat si poate produce si alte daune sau vatamari.
- Aparatul nu mai este alimentat cu energie electrica doar in momentul in care stecherul este scos din priza. Inainte de orice operatie de curatare si intretinere scoateti intotdeauna aparatul din priza (trageti de stecher si nu de cablu). Daca priza este greu accesibila, deconectati sigurantele din tablou.
- Cablul de alimentare nu trebuie prelungit.
- **Asigurati-va ca, in nici un caz, cablul de alimentare electrica nu este strivit sau deteriorat de spatele frigiderului/congelatorului.**
 - Un cablu electric deteriorat se poate supraincalzi si lua foc.
- **Nu plasati articole grele sau frigiderul/congelatorul peste cablul electric.**
 - Exista riscul unui scurtcircuit sau foc.
- **Nu scoateti cablul electric din priza tragand de firul electric in sine, ci de stecher, mai ales cand frigiderul/congelatorul este scos din nisa sau locul unde e plasat.**
 - Deteriorarile cablul electric pot cauza un scurtcircuit, foc sau soc electric.
 - Daca cordonul electric este deteriorat, acesta trebuie inlocuit de un agent de service certificat sau de personal de service specializat.
- **Daca priza electrica unde se doreste conectarea cablului electric este larga sau are anumite probleme, nu introduceti cablul electric in ea.**
 - Exista riscul unui soc electric sau foc.
- Nu folositi aparatul fara dispozitivul de protectie al lampii interioare.
- Nu folositi obiecte ascutite, dure atunci cind curatati, dezghetati sau scoateti alimente inghetate sau tavita de cuburi, pentru ca acestea pot cauza vatamari aparatului.
- Aveti grija sa nu permiteti ca lichidele sa patrunda in zona termostatului si a becului de iluminat.
- Inghetata poate sa va cauzeze dureri daca este mancata imediat dupa scoaterea din congelator.
- Dupa dezghetare, alimentele nu trebuie recongelate, ci trebuiesc folosite cit de curind posibil.
- Depozitati alimentele preambalate congelate, in concordanta cu instructiunile producatorului respectivului aliment.
- Nu trebuie sa grabiti dezghetarea cu nici un aparat de incalzit electric sau cu ajutorul unor chimicale.
- Nu puneti oale fierbinti pe partiile din plastic.
- Nu depozitati gaze si lichide inflamabile in aparat, acestea putind exploda.
- Nu depozitati bauturi carbogazoase, bauturi imbuteliate si fructe imbuteliate in compartimentul congelator.

- Verificati si curatati orificiul de scurgere al apei provenite din dezghetarea regulata - o eticheta in interiorul aparatului va avertizeaza in acest sens. Daca este infundat acest orificiu, apa adunata poate cauza defectiuni.

Precautii pentru siguranta copiilor

- Nu permiteti copiilor sa se joace cu ambalajul aparatului. Foliile din plastic pot cauza sufocarea.
- Numai adultii trebuie sa opereze cu aparatul. Nu permiteti copiilor sa se joace cu partiile de control sau cu aparatul.
- Daca renuntati la aparat, scoateti-l din priza, taiati cablul de alimentare (cit mai aproape de aparat posibil) si demontati usa astfel incit copii care se joaca sa nu sufero socuri electrice sau sa se inchida in interiorul aparatului.
- Acest aparat nu trebuie folosit de persoane (inclusiv copii) cu capacitati fizice, senzoriale sau mentale reduse, sau lipsiti de experienta si cunoastinte, cu exceptia cazului in care sunt supravegheati sau li s-au dat instructiuni in legatura cu folosirea aparatului, de catre o persoana raspunzatoare pentru siguranta lor.

Precautii de siguranta pentru instalare

- Asezati aparatul cu spatele la perete, pentru a evita atingerea partilor fierbinti (compresor, condensator) prevenind astfel arsurile.
- Cind mutati aparatul aveti grija ca acesta sa nu fie in priza.
- Cind pozitionati aparatul aveti grija ca acesta sa nu stea pe cablul de alimentare.
- In jurul aparatului trebuie sa fie o circulatie de aer corespunzatoare, lipsa acesteia ducind la supraincalziri. Pentru a obtine o ventilare suficienta, urmati instructiunile referitoare la instalare.

Precautii de siguranta pentru izobutane

- Agentul frigorific cu care este incarcat aparatul este izobutanul (R 600a) care este inflamabil si explozibil daca se raspindeste pe o suprafata mai mare.
- Nu trebuie sa folositi aparate electrocasnice (ex: mixere, congelatoare de inghetata) care au motoare electrice, in interiorul sau in apropierea deschiderii aparatului.
- Nu trebuie sa folositi aparate de incalzit (ex: uscatoare de par pentru a grabi dezghetarea), sau alte surse de aprindere in interiorul sau in apropierea deschiderii aparatului.
- Pentru eventualitatea in care ar exista scurgeri de agent frigorific, camera in care functioneaza aparatul trebuie sa fie bine aerisita.



Pentru siguranta vietii si a proprietarii dumneavoastra respectati precutiile din aceste instructiuni de folosire, producatorul nefiind responsabil pentru vatamarii si defectiunile aparute in urma nerespectarii lor.

Instructiuni pentru utilizator

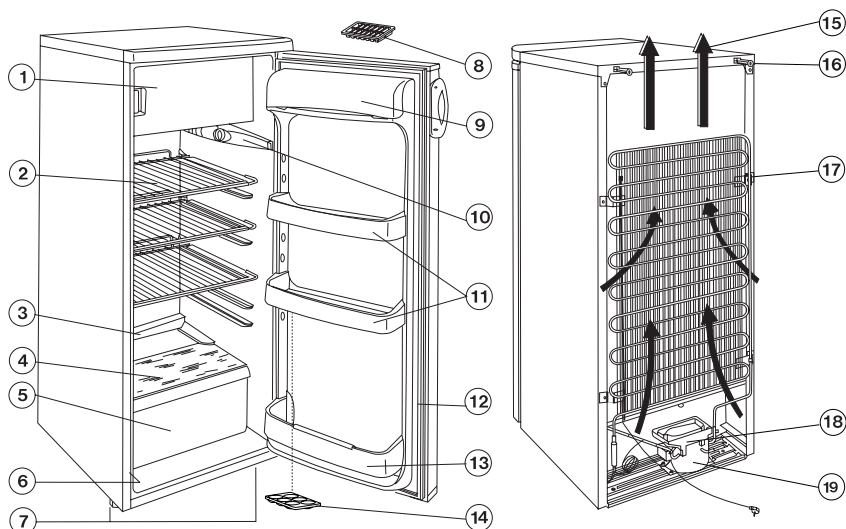
Informatii generale

Destinatia aparatului este cea de frigider casnic cu un compartiment de congelare alimente de patru stele. In concordanta cu acest lucru, aparatul este potrivit pentru depozitarea alimentelor congelate si foarte congelate, inghetarea produselor acasa in cantitati limitate si pentru producerea de cuburi de gheata.

Aparatul poate indeplini cererile de standard intre diferitele limite de temperatura in concordanta cu clasa climaterica.

Litera simbolizind clasa climaterica poate fi gasita pe placuta cu date tehnice.

Descrierea aparatului, parti principale



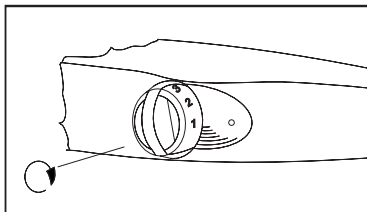
- | | |
|-------------------------------------|--------------------------|
| 1. Compartiment alimente congelate | 12. Garnitura |
| 2. Gratar | 13. Raft sticle |
| 3. Orificiu scurgere apa dezghetata | 14. Tavita oua |
| 4. Raft sticla | 15. Circulatie aer |
| 5. Cutie legume | 16. Distanțier |
| 6. Placuta cu date tehnice | 17. Condensator |
| 7. Picioruse ajustabile | 18. Tavita evaporare apa |
| 8. Tavita cuburi de gheata | 19. Compresor |
| 9. Compartiment unt | |
| 10. Cutie iluminare | |
| 11. Raft usa | |

Minuirea aparatului

Punerea in functiune

Asezati accesoriile in frigider apoi introduceti stecherul in priză. Pentru a porni racirea rotiti butonul din dreapta compartimentului de produse proaspete din pozitia „0” in sensul acelor de ceasornic, ca in figura. In pozitia „0” aparatul nu functioneaza.

Urmatorul paragraf va va da instructiuni de setare.



Controlul temperaturii, setarea

Termostatul intrerupe functionarea aparatului automat, pentru un timp mai scurt sau mai lung in functie de setare si il reporneste asigurind temperatura ceruta.

Prin rotirea butonului termostatului spre cifrele mari, racirea devine din ce in ce mai intensiva.

In compartimentul de congelare se pot obtine -18 °C sau o temperatura chiar mai joasa, daca butonul termostatului este setat pe pozitia „3”. In acest caz temperatura de pornire a aparatului in partea de alimente proaspete este de aproximativ +5 °C sau ceva mai joasa. Pozitia „3” indeplineste in general cerintele pentru racirea de zi cu zi.

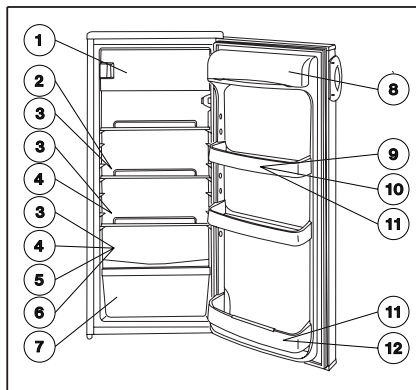
Temperatura din frigider este afectata nu numai de pozitia termostatului dar si de temperatura ambianta, frecventa de deschidere a usii si cantitatea de alimente recent pusa in frigider, etc.

i In pozitia maxima respectiv „5” - in cazul in care este necesar (ex:valuri de caldura) - compresorul poate functiona continuu. Aceasta nu dauneaza aparatului.

Sfaturi pentru depozitare

Cind plasati diferite feluri de alimente, luati in considerare urmatoarea asezare din figura:

1. Depozitare alimente congelate, compartiment pentru cuburi de gheata si inghetata. Congelare alimente proaspete.
2. Mincare deja gatita.
3. Mincare in vase.
4. Cani.
5. Lapte, produse lactate.
6. Carne proaspata, cirnati, etc.
7. Fructe, legume, salate.
8. Brinza, unt.
9. Oua.
10. Iaurt, smintina.
11. Sticle mici, bauturi racoritoare.
12. Sticle mari, bauturi.



Timpul de depozitare si temperatura

Harta atasata la sfirsitul instructiunilor de folosire va da informatii despre timpul de depozitare in congelator si in compartimentul de alimente proaspete.

Timpul de depozitare nu poate fi determinat cu exactitate in avans, acesta depinzind de gradul de prospetime si de modul de transport a alimentelor. De aceea aceasta harta este doar informativa.

Este bine sa depozitati alimentele congelate numai daca aceasta nu a apucat sa se dezghete deloc pina la depozitarea in congelator.

Modul de folosire al compartimentului congelator de patru stele

In functie de pozitia termostatului temperaturi de -18 °C sau chiar mai scazute pot fi obtinute.

La aceasta temperatura pot fi depozitate pentru o anumita perioada de timp alimente congelate disponibile pe piata. Este de asemenea potrivit pentru congelarea si pastrarea unor mici cantitati de produse proaspete.

In 24 de ore pot fi congelate aproximativ 2 kg de alimente.

Impachetati alimentele in folii de plastic sau de aluminiu, raciti-le in compartimentul de alimente proaspete si apoi depozitati-le in congelator.

Va recomandam sa scrieti pe pachet data la care a fost depozitat respectivul aliment.

Puteti pune urmatorul produs pentru a fi congelat daca cel pus anterior este deja bine congelat.

Modul de folosire al compartimentului de alimente proaspete

i Pentru o racire adecvata este necesara o circulatie a aerului in interior. De aceea va rugam sa nu acoperiti suprafata rafturilor cu hirtie, tavi, etc.

i Nu puneti mancare fierbinte in frigider. Aduceti-o intii la temperatura camerei. In acest fel poate fi evitata formarea in exces de gheata.

i Mincarurile pot prinde miros una de la cealalta. De aceea este esential sa puneti mancarea in vase inchise sau sa o inveliti in folii de celofan, aluminiu, hirtie cerata, inainte de a o pune


in frigider. In acest fel alimentele isi vor pastra umiditatea (ex: legumele) si nu se vor usca dupa cateva zile.

Modul de producere a cuburilor de gheata

Pentru producerea cuburilor de gheata, umpleti tavita din dotare cu apa si puneti-o in congelator. Setarea termostatlui pe pozitia maxima poate scurta timpul de preparare. Dupa terminarea operatiei, nu uitati sa setati termostatul pe pozitia anterioara.

Cuburile de gheata se scot mai usor sub jet de apa si apoi prin torsionarea sau lovirea tavitei.

Informatii si sfaturi utile

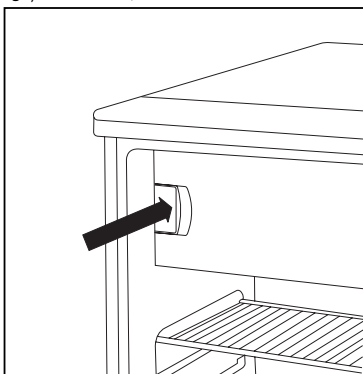
 Rearanjarea rafturilor este posibila cind usa este deschisa la un unghi de 90°. Modul de preparare a cuburilor de gheata

Sugestii si idei

In acest capitol sint date sugestii si idei despre cum se poate obtine o economie de energie si de asemenea gasiti informatii referitoare la mediu.

Modul de economisire a energiei


- Evitati plasarea aparatului intr-un loc inorit san in apropierea unei surse de caldura.
- Asigurati-va ca condensatorul si compresorul sint bine ventilate. Nu acoperiti locurile de ventilare.
- Puneti produsele in vase inchise sau folii pentru a evita producerea de gheata suplimentara.
- Nu lasati usa deschisa mai mult decit este necesar si evitati deschiderile daca nu sint necesare.
- La inchiderea usii congelatorului aveți grijă ca limba acesteia, mișcându-se în direcția corespunzătoare săgeții indicatoare, să fie fixată bine în închizător.



- Puneti alimentele doar in vase inchise.
- Puneti alimentele si lichidele doar la temperatura camerei.
- Pastrati condensatorul curat.

Aparatul si mediul inconjurator

Acest aparat nu contine gaze care pot dauna stratului de ozon nici in circuitul de frig si nici in materialele izolatoare. Evitati vatamarea unitatii de racire, in special in spatele aparatului in apropierea schimbatorului de caldura.

Materialele folosite pentru acest aparat marcate cu simbolul  sint reciclabile.

Intretinere

Dezghetarea

Partea de umezeala a camerei de racire sub forma de gheata, se elimina odata cu incetarea functionarii frigiderului.

Stratul gros de gheata are un efect izolator, deci reduce eficienta racirii pe masura cresterii temperaturii, necesita mai multa energie, la o anumita grosime nu permite usii congelatorului sa se deschida, usa putind sa se rupe.

La acest tip de aparat dezghetarea compartimentului de alimente proaspete este automata fara nici o interventie externa.

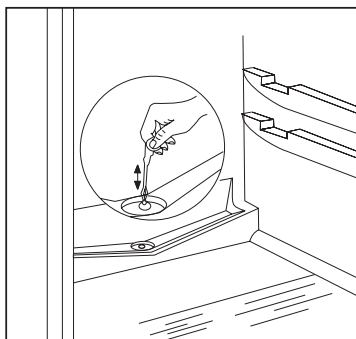
Termostatul intrerupe functionarea compresorului la intervale regulate pentru un timp mai lung sau mai scurt - in acest timp procesul de racire este intrerupt - temperatura in racitor creste si are loc dezghetarea. Dupa dezghetare, termostatul reporneste compresorul.

Apa rezultata se scurge printr-un orificiu pe tavita de evaporare care se afla pe compresor si se evaporaza datorita caldurii emanate de acesta.



Verificati si curatati orificiul de evacuare a apei de topire produsa prin dezghetarea periodica. Daca acesta este obturat, apa de topire acumulata poate provoca defectiuni, deoarece poate atinge izolatia aparatului.

Curatati orificiul de evacuare a apei rezultata din topirea ghetii cu dispozitivul pentru tevi furnizat, care este aratat in figura. Dispozitivul pentru curatarea tevilor se pastreaza in orificiul de evacuare a apei.



Din cind in cind verificati ca orificiul de scurgere nu este infundat.

Cel mai frecvent caz de infundare a orificiului de scurgere este atunci cind puneti alimentele invelite in hirtie, aceasta vine in contact cu peretele din spate care ingheata. Daca luati alimentele intr-unul din aceste

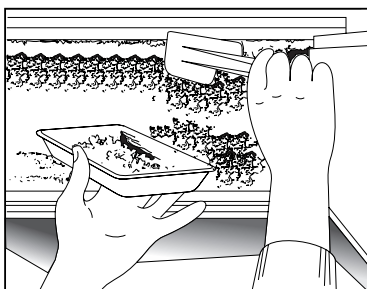
momente hirtia se va rupe si odata cu procesul de dezghetare va infunda orificiul de scurgere. Sinteti asadar rugati sa aveti grija cind plasati alimente invelite in hirtie in interiorul aparatului.

i In cazul cresterii cererii (ex: valuri de caldura), se intimpla ca frigiderul sa functioneze continuu - in acest timp procesul de dezghetare automata este ineficace.

Prezenta unor bucati mici de gheata si pete de zapada pe peretele din spate al racitorului, dupa dezghetare, nu este anormala.

Compartimentul pentru alimente congelate nu poate fi echipat cu operatia de dezghetare automata deoarece alimentele congelate si cele foarte congelateru suporta temperaturi de topire.

Dispozitivul de raziire se foloseste pentru indepartarea stratului de gheata care este posibil sa se formeze in congelator si pe garnitura usii.



Tavita din figura nu este un accesoriu al aparatului.

Cind stratul de gheata este atat de gros incit nu poate fi indepartat prin raziire, congelatorul trebuie dezghetat (de obicei de 2-3 ori pe an).

Scoate-ti alimentele din congelator si din racitor, inveliti-le in citeva straturi de hirtie. Puneti-le intr-un loc racoros daca este posibil, pe timpul dezghetarii.

Deconectati aparatul si lasati usile racitorului si congelatorului deschise.

Uscati continuu apa rezultata din dezghetare cu o cirpa moale sau cu un burete.

Dupa dezghetare, stergeti suprafetele, reconectati aparatul si introduceti alimentele la locul lor.

Este recomandat sa setati termostatul pe pozitia cea mai inalta pentru a atinge temperatura propice depozitarii alimentelor, cit mai repede posibil.

Intretinerea regulata

Va recomandam sa spalati interiorul aparatului o data la 3-4 saptamini.

Detergentii sau sapunul nu trebuie folositi.

Dupa deconectarea de la retea spalati aparatul folosind apa calduta si apoi stergeti.

Curatati garnitura magnetica a usii cu apa curata.

Dupa curatare conectati aparatul la priza.

Este practic sa curatati si sa dezghetati compartimentul congelator in acelesi timp atunci cind acesta este gol.

Praful si murdaria adunate pe spatele frigiderului (condensator) ca si pe tavita de pe compresor se va indeparta o data, doua ori pe an.

Cind frigiderul nu este folosit

In cazul in care frigiderul nu va fi folosit o perioada mai lunga de timp, urmati acesti pasi:

Deconectati aparatul.

Indepartati alimentele din frigider.

Dezghetarea si curatarea este descrisa anterior.

Lasati usa deschisa pentru a evita producerea de mirosuri neplacute in interior.

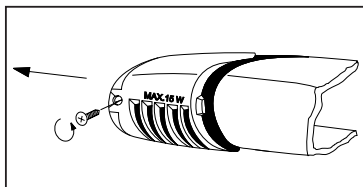
Defecte

Modul de inlocuire a becului

In cazul in care becul nu mai functioneaza, il puteti schimba astfel:

Deconectati aparatul de la sursa de electricitate.

Desurubati surubul care fixeaza capacul lampii, apoi scoateti capacul lampii in directia indicata de sageata si becul poate fi schimbat. (Tipul becului: Mignon 322, 230 V, 15 W, filet E 14)



Dupa schimbarea becului, fixati la loc capacul lampii, infiletati surubul si puneti aparatul in priza.

Lipsa luminii nu afecteaza functionarea frigiderului.

Daca ceva nu functioneaza

In timpul functionarii aparatului pot apare mici defectiuni care insa sa nu necesite chemarea unui tehnician. In urmatoarea harta sint date informatii pentru a evita chemarea centrului de service daca nu este necesar.

Va atragem atentia ca functionarea aparatului atrage dupa sine anumite zgomote (produse de compresor si de circulatia agentului frigorific). Aceasta nu inseamna existenta unui defect ci o functionare normala.

! Va atragem din nou atentia ca aparatul nu functioneaza continuu, deci oprirea compresorului nu inseamna lipsa de curent. De aceea nu trebuie sa atingeti partile electrice inainte de a deconecta aparatul de la retea.

Problema	Cauza posibila	Solutie
Aparatul nu raceste suficient	Butonul termostatului este setat pe o pozitie prea mica. Au fost puse prea multe alimente pentru a fi racite. Alimente foarte calde au fost puse in interior. Usa nu se inchide corespunzator. Nu exista o circulatie corespunzatoare a aerului rece in interior.	Setati o pozitie superioara. Puneti mai putine alimente pentru a fi racite. Puneti alimentele la maxim temperatura camerei. Verificati daca usa este inchisa. Asigurati o circulatie corespunzatoare a aerului.
Aparatul raceste prea tare.	Butonul termostatului este setat pe o pozitie prea mare.	Setati o pozitie mai mica.
Aparatul nu raceste deloc	Stecherul nu este conectat la priza corect. Nu este tensiune la priza. Termostatul este pe pozitia „0”.	Verificati daca conexiunea este facuta corect. Verificati daca exista tensiune. Verificati setarea termostatului.
Aparatul face zgomot	Aparatul nu este asezat corect.	Verificati daca aparatul este stabil (toate cele patru picioruse trebuie sa atinga podeaua).

In masura in care in care aceste sfaturi nu duc la nici un rezultat, chemati centrul de service autorizat.

Instructiuni pentru instalator

Date tehnice

Model	ZRA 324 SW
Capacitate bruta (l)	Congelator: 18 Compartiment alimente proaspete: 219
Capacitate neta (l)	Congelator: 18 Compartiment alimente proaspete: 213
Latime (mm)	550
Inaltime (mm)	1250
Adincime (mm)	600
Consum energie (kWh/24h)	0,75
(kWh/an)	274
Clasa de energie, conform standardelor EU	A
Nr. de stele al compartimentului congelare	****
Capacitate de congelare (kg/24h)	2
Timp de dezghetare (h)	11
Intensitatea nominală a curentului (A)	0,8
Greutate (kg)	47

Instalarea aparatului

Transportul, dezambalarea



Se recomanda livrarea aparatului in ambalajul original, in pozitie verticala avind in vedere atentionarile de pe ambalaj.

Dupa fiecare transport, aparatul nu trebuie conectat pentru aproximativ 2 ore.

Curatarea

Indepartati toate benzile adezive care asigura ca elementele componente sa nu se deplaseze in aparat.

Spalati interiorul aparatului cu apa calduta si detergent slab. Folositi o cirpa moale.

Dupa curatare stergeti interiorul aparatului.

Asezarea

Temperatura ambianta are influenta asupra consumului de energie si asupra functionarii corecte a aparatului. Cind asezati aparatul luati in considerare ca este necesar

ca aparatul sa functioneze in limitele de temperatura conform clasei climatice care este data in tabelul de mai jos, care poate fi gasita pe eticheta cu date tehnice.

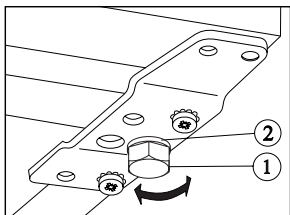
Clasa climatica	Temperatura ambianta
SN	+10...+32 °C
N	+16...+32 °C
ST	+18...+38 °C

Daca temperatura ambianta este sub cea minima din tabel, temperatura compartimentului de racire poate sa treaca peste temperatura prescisa.

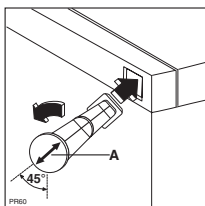
Daca temperatura ambianta este peste cea de mai sus, timpul de functionare al compresorului este mai mare, temperatura in frigider este mai mare, consumul de energie creste.

Cind asezati aparatul asigurati-va ca este pus la nivel. Acest lucru poate fi obtinut prin reglarea picioruselor ajustabile (1) din partea de jos in fata aparatului. Saiba (2)

este un accesoriu a piciorusului reglabil. Dacă operația de așezare la nivelul o cere, aceste saibe pot fi îndepărtate.



Două distanțiere se găsesc de asemenea în pungă cu accesoriile. Distanțierele trebuie montate în găurile amplasate în spatele dispozitivului. Așezați distanțierele în găuri. Asigurați-vă că săgeata (A) este în poziția indicată în figură, apoi fixați distanțierul prin rotire cu 45° (săgeata trebuie să fie verticală).



Nu așezați aparatul în soare sau aproape de o sursă de căldură.

Dacă totuși trebuie așezat în apropierea unui aragaz datorită încorporării în mobilă, luați în considerare aceste distanțe minime:

- În cazul unui aragaz electric sau pe gaz, trebuie lăsată 3 cm distanță. Dacă distanța este mai mică puneți o placă izolantă de 0,5 - 1 cm între cele două aparate.
- În cazul unor sobe cu motorină sau carbune distanța trebuie să fie de 30 cm pentru ca acestea să nu dea multă căldură.

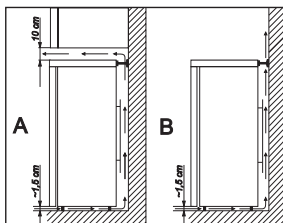
Frigiderul este proiectat să funcționeze și când este lipit de perete.



Când așezați frigiderul respectați distanțele minime din figură.

A: poziționare sub un dulap de perete

B: poziționare liberă

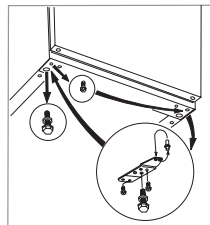


Schimbarea direcției de deschidere a ușii

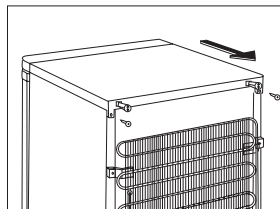
Dacă locul de așezare sau manipularea o cere, direcția de deschidere a ușii poate fi schimbată din partea dreaptă în partea stângă.

Trebuie urmate următoarele operații pe baza figurilor și a explicațiilor:

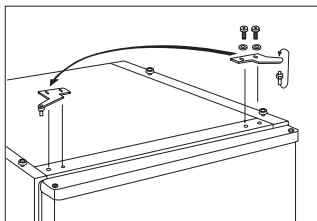
- Deconectați aparatul de la rețea.
- Rasturnați aparatul pe spate având grijă ca compresorul să nu atingă podeaua. Este recomandat să rugați o altă persoană să vă ajute, care să poată ține în această poziție aparatul.
- Desurubați piciorusele reglabile situate pe ambele părți (2 bucăți) și suruburile care fixează sustinatoarele de usă (2 bucăți) respectiv surubul de pe cealaltă parte.
- Scoateți pinul sustinatorului de usă în direcția săgeții din figură.
- Fixați sustinatorul ușii pe cealaltă parte lăsând poziția ușii neschimbată.
- Apoi înșurubați în locul liber din cealaltă parte și înșurubați deasemenea piciorusele. Ridicați aparatul.



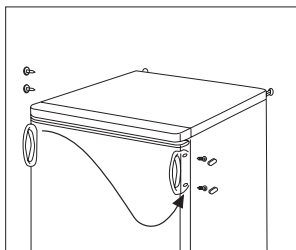
- Pentru refixarea sustinatorului superior al ușii, scoateți suruburile (2 piese) care fixează plasticul în partea superioară din spatele aparatului.
- Împingeți spre spate partea superioară și ridicați-o din elementele de prindere.



- Desurubați suruburile care fixează sustinatorul de usă superior (2 bucăți).
- După desurubare rasturnați pinul în direcția săgeții.
- Potriviti și fixați sustinatorul de usă în cealaltă parte fără a deplasa usa.
- Puneți la loc plasticul în elementele de prindere și împingeți spre înainte.
- Fixați partea superioară în cele 2 suruburi în spatele aparatului.



- Mutati minerul si ornamentele din plastic pe partea cealalta.



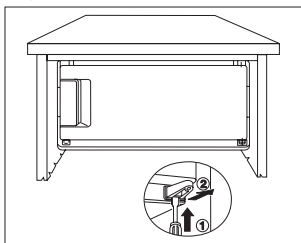
- Puneti aparatul la locul lui fixati-l la nivel si conectati-l la priza.

Modificarea directiei de deschidere a usii compartimentului de refrigerare

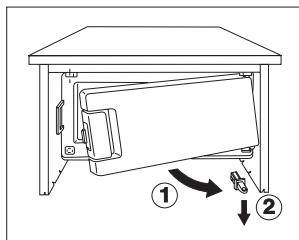
Dupa modificarea directiei de deschidere a usii exterioare la acest tip de aparat, este necesara de asemenea remontarea usii congelatorului.

Operatiile si ordinea lor sunt indicate in figura din instructiunile in limba engleza.

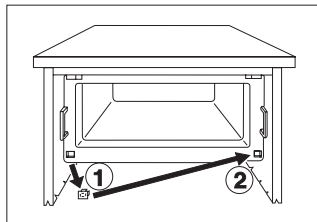
- Cu ajutorul unei șurubelnițe apăsați limba de siguranță aflată în interiorul suportului ușii.



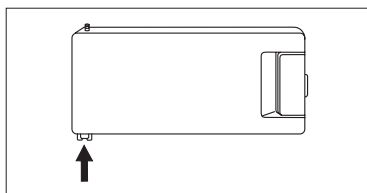
- Înclinați și scoateți suportul ușii congelatorului cu ușă cu tot, apoi scoateți-l de pe pivotul ușii congelatorului.



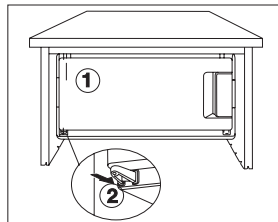
- Îndepărtați bușonul pătrat de acoperire și introduceți-l în deschiderea devenită liberă din partea opusă.



- După răscuirea ușii congelatorului cu 180° amplasați suportul ușii pe pivotul inferior al acesteia.



- Amplasați pivotul suportului superior al ușii congelatorului în deschiderea liberă, după care împingeți până la refuz suportul inferior, împreună cu ușa congelatorului.



În cazul în care nu doriți să efectuați etapele de mai sus, vă rugăm să contactați service-ul cel mai apropiat. Tehnicienii noștri vor schimba direcția de deschidere a ușii contra cost.

Conexiunea electrica

Acest frigider este proiectat sa functioneze la 230 V (curent alternativ) 50 Hz.

Stecherul trebuie pus intr-o priza cu contact de protectie. Daca nu exista acest contact, este recomandabil sa chemati instalatorul sa monteze o priza cu impamintare cit mai aproape de frigider.

CE Acest aparat este in concordanta cu urmatoarele Directive E.E.C.:

- 73/23 EEC din 19.02.73 (Directiva privind Joasa Tensiune) si modificarile ulterioare,
- 89/336 EEC din 03.05.89 (Directiva privind Compatibilitatea Electromagnetica) si modificarile ulterioare,
- 96/57 EEC - 96/09/03 (Directiva privind Eficienta Energetică) și modificările ulterioare.

Harta cu timpii de pastrare a alimentelor (1)

Timpi si metode de depozitare a alimentelor proaspete in frigider

Alimente	Timp de depozitare in zile							Metoda de ambalare
	1	2	3	4	5	6	7	
Carne cruda	X	X	x	x	x			folie
Carne gatita	X	X	X	x	x	x		vas acoperit
Carne prajita	X	X	X	x	x			vas acoperit
Carne cruda tocata	X							vas acoperit
Carne prajita tocata	X	X	x	x				vas acoperit
Cimati	X	X	x	x				folie, celofan, hirtie cerata
Peste proaspat	X	x	x					folie
Peste gatit	X	X	x	x				vas acoperit
Peste fript	X	X	x	x	x			vas acoperit
Peste conserva, deschisa	X	x	x					vas acoperit
Pui proaspat	X	X	X	x	x	x		folie
Pui fript	X	X	X	x	x	x		vas acoperit
Gaina proaspata	X	X	x	x	x	x		folie
Gaina fiarta	X	X	x	x	x			vas acoperit
Rata, gisca proaspata	X	X	X	x	x			folie
Rata, gisca gatita	X	X	X	X	x	x	x	vas acoperit
Unt nedespachetat	X	X	X	X	X	X	X	ambalaj original
Unt despachetat	X	X	x	x	x	x	x	ambalaj original
Lapte in punga de plastic	X	X	X	x	x			ambalaj original
Crema	X	X	x	x				cutie plastic
Smintina	X	X	X	X	x	x	x	cutie plastic
Brinza (tare)	X	X	X	X	X	X	X	folie aluminiu
Brinza (moale)	X	X	X	X	x	x	x	folie
Lapte batut	X	X	X	X	x	x	x	folie
Oua	X	X	X	X	X	X	X	
Spanac, macris	X	X	x	x				folie
Mazare verde, fasole verde	X	X	X	X	x	x	x	folie
Ciuperca	X	X	x	x	x			folie
Morcov, radacini	X	X	X	X	X	X	X	folie
Ardei	X	X	x	x	x			folie
Rosii	X	X	X	X	X	X	X	folie
Varza	X	X	X	X	X	x	x	folie
Fructe perisabile (capsuni, zmeura)	X	X	X	x	x			folie
Alte fructe	X	X	X	X	x	x	x	folie
Fructe la conserva deschisa	X	X	X	x	x			vas acoperit
Prajituri umplute cu crema	X	X	x	x				vas acoperit

X timp de depozitare azual

x timp posibil de depozitare (in functie de prospectimea produselor)

Harta cu timpii de pastrare a alimentelor (2)

Timpi de depozitare a alimentelor congelate si foarte congelate

Alimente	In compartimentul alimente proaspete +2...+7 °C	In compartimentul alimente congelate -18 °C
Legume: mazare verde, fasole verde, legume ametecate, dovlecel, porumb, etc.	1 zi	12 luni
Alimente gatite: legume, garnituri, cu carne, etc.	1 zi	12 luni
Alimente gatite: Muschi de vaca, carne de porc, sunca inabusita, etc.	1 zi	6 luni
Mincaruri din cartofi, paste: Pireu de cartofi, galuste, clatite, catofi pai	1 zi	12 luni
Supe: Supa de carne, supa de fasole, supa de mazare, etc.	1 zi	6 luni
Fructe: visine, cirese, agrise, creme de fructe, pireu de castane, etc.	1 zi	12 luni
Carne: pui, rata, gisca, filee	1 zi 1 zi	5 luni 6 luni
Inghetata	1 zi	3 saptamini

Antes de instalar y utilizar su aparato lea cuidadosamente este libro de instrucciones. Este contiene instrucciones de seguridad, consejos e información útil. Si el frigorífico se utiliza de acuerdo con las instrucciones indicadas en este libro, funcionará correctamente y cumplirá sus expectativas de satisfacción como usuario.

Los símbolos abajo indicados le guiarán a través de este libro:



Precauciones de seguridad

Las advertencias e información junto a este símbolo sirven para su seguridad y la del aparato



Consejos, información útil



Información medioambiental



Símbolo de ideas

Junto a este símbolo se puede encontrar buenas ideas para la conservación de alimentos.



El símbolo en el producto o en su embalaje indica que este producto no se puede tratar como desperdicios normales del hogar. Este producto se debe entregar al punto de recolección de equipos eléctricos y electrónicos para reciclaje. Al asegurarse de que este producto se desecha correctamente, usted ayudará a evitar posibles consecuencias negativas para el ambiente y la salud pública, lo cual podría ocurrir si este producto no se manipula de forma adecuada. Para obtener información más detallada sobre el reciclaje de este producto, póngase en contacto con la administración de su ciudad, con su servicio de desechos del hogar o con la tienda donde compró el producto.

Contenido

Información importante de seguridad	49	Mantenimiento	52
Precauciones generales de seguridad	49	Descongelación	52
Precauciones para la seguridad de los niños	49	Limpieza regular	53
Precauciones de seguridad para la instalación	49	Cuando no se esté utilizando el frigorífico	53
Precauciones relacionadas al isobutano	49	Seguimiento de Averías	54
Instrucciones para el usuario	50	Como sustituir la bombilla	54
Información general	50	Si algo no funciona	54
Descripción de las partes principales del aparato	50	Instrucciones para el instalador	55
Manejo del aparato	51	Datos Técnicos	55
Puesta en marcha	51	Instalación del aparato	55
Regulación de la temperatura	51	Transporte y desembalaje	55
Consejos para la conservación	51	Limpieza	55
Tiempo de conservación y temperatura de los alimentos	51	Ubicación	55
Como utilizar el compartimento de cuatro estrellas para alimentos congelados	51	Cambio del sentido de apertura de la puerta	56
Como utilizar el compartimento de alimentos frescos	52	Cambio del sentido de apertura de la puerta del compartimento de congelador	57
Como fabricar cubitos de hielo	52	Conexión Eléctrica	57
Consejos e información útil	52	Tabla de tiempos de conservación (1)	58
Consejos e ideas	52	Tabla de tiempos de conservación (2)	59
Como ahorrar energía	52		
El aparato y el medio ambiente	52		



From the Electrolux Group. The world's No.1 choice.

El Grupo Electrolux es el mayor fabricante del mundo de aparatos para la cocina, limpieza y uso exterior. Más de 55 millones de productos del Grupo Electrolux (frigoríficos, congeladores, cocinas, lavadoras, aspiradores, motosierras y cortacéspedes) se venden cada año por un valor aproximado de 14 billones de US\$ en más de 150 países del mundo.

Información importante de seguridad

Precauciones generales de seguridad

- Mantenga estas instrucciones siempre a mano. Deben permanecer con el aparato si se traslada a otro lugar o cambia de dueño.
- Este aparato está diseñado para almacenar alimento y solo para uso doméstico. Solo se debe utilizar de acuerdo con estas instrucciones.
- **Las reparaciones de este aparato deben realizarse solo por personal autorizado por el fabricante. Esto incluye la reparación y sustitución del cable de alimentación.** Las piezas y accesorios suministrados por el personal autorizado solo se deben utilizar para reparaciones. De otro modo se puede dañar el aparato o pueden provocar otros daños.
- El aparato se encuentra sin alimentación eléctrica solo cuando ha sido desconectado el enchufe de la pared. Siempre desenchufe el aparato antes de realizar trabajos de limpieza y mantenimiento. (No debe tirar del cable para desenchufarlo.) Si el acceso al enchufe es difícil, desconecte el aparato de la corriente eléctrica.
- No se debe prolongar el cable de alimentación.
- **Asegúrese que el cable de corriente no está atrapado, aplastado o dañado por la parte trasera del aparato**
 - Puede producirse un calentamiento del cable y causar fuego.
- **No ponga artículos pesados o el aparato mismo sobre el cable.**
 - Hay un riesgo de cortocircuito y fuego.
- **No cambie o quite el cable de corriente tirando de él, particularmente cuando mueva su aparato de su sitio**
 - El cable dañado puede causar un cortocircuito, fuego y/o un shock eléctrico.
 - Si el cable de corriente está dañado este debe ser reemplazado por un técnico certificado o personal cualificado.
- **Si el cable de corriente está suelto, no lo introduzca en el enchufe o toma de corriente.**
 - Hay un riesgo de shock eléctrico o fuego.
- No debe poner en funcionamiento el aparato si la tapa de la luz interior.
- No se debe utilizar objetos punzantes o cortantes cuando vaya a limpiar o descongelar, ni cuando vaya a extraer alimentos congelados o las bandejas de cubitos. Los objetos cortantes y/o punzantes pueden dañar seriamente su aparato.
- Cuide de no verter líquidos en la caja de control de temperatura ni sobre la lámpara interior.
- El hielo y los helados pueden causar daño si se ingieren recién sacados del compartimento congelador.
- Los alimentos una vez descongelados, no deben volverse a congelar de nuevo.
- Conserve los alimentos precongelados de acuerdo con las instrucciones del fabricante de los mismos.
- No se debe forzar la descongelación mediante aparatos calefactores o productos químicos.
- No introduzca ollas calientes dentro del aparato en contacto con las partes de plástico.
- No almacene gas o líquidos inflamables dentro del aparato, ya que pueden explotar.
- No introduzca bebidas carbonatadas (con gas), bebidas embotelladas ni tarros de fruta dentro

del compartimento del congelador.

- Compruebe regularmente el desagüe del agua de la descongelación - una etiqueta dentro del frigorífico le advierte a tal efecto. Si el desagüe está obstruido la acumulación del agua de la descongelación puede provocar una avería.

Precauciones para la seguridad de los niños

- No permita que los niños jueguen con los materiales del embalaje del aparato. Los plásticos pueden provocar asfixia.
- El aparato solo debe ser manejado por adultos. No permita que los niños jueguen con el aparato ni con sus mandos.
- Si se va a deshacer del aparato desconecte su enchufe y corte el cable de alimentación (tan cerca del aparato como pueda), y desmonte la puerta para evitar que algún niño jugando sufra una descarga eléctrica o se quede encerrado dentro del aparato.
- Este aparato no está pensado para ser utilizado por personas (incluidos los niños) con capacidades físicas, sensoriales o mentales reducidas, o que no tengan experiencia y conocimiento, a menos que una persona responsable de su seguridad les supervise o les ofrezca instrucción en el uso del aparato.


Precauciones de seguridad para la instalación

- Ubique el aparato contra la pared para evitar que se alcance o toquen las partes calientes del mismo (tales como el compresor y el condensador). De este modo se evitarán posibles quemaduras.
- Cuando traslade el aparato compruebe que no se encuentra enchufado.
- Cuando ubique el aparato compruebe que el cable de alimentación no quede pillado por el mismo.
- Debe existir una adecuada ventilación alrededor del aparato. La falta de ventilación puede provocar un sobrecalentamiento del mismo. Para asegurar una ventilación adecuada, siga las instrucciones de instalación.

Precauciones de seguridad para el isobutano

Advertencia

- El refrigerante del aparato es isobutano (R 600a) es inflamable y explosivo, de excelente funcionalidad.
- Mantener buena ventilación, en los huecos donde los aparatos se vayan a encastrar, eliminar cualquier obstrucción.
- No usar dispositivos mecánicos o otros medios para acelerar el proceso de descongelación, a excepción de los recomendados por el fabricante.
- No dañar el circuito refrigerante.
- No usar aparatos eléctricos dentro de los compartimentos alimenticios del aparato, a menos que sean del tipo recomendado por el fabricante.

 **Por la seguridad de las personas y sus propiedades, siga cuidadosamente las indicaciones de este libro de instrucciones. El fabricante no se hace responsable de los daños causados por la omisión de estas instrucciones.**

Instrucciones para el usuario

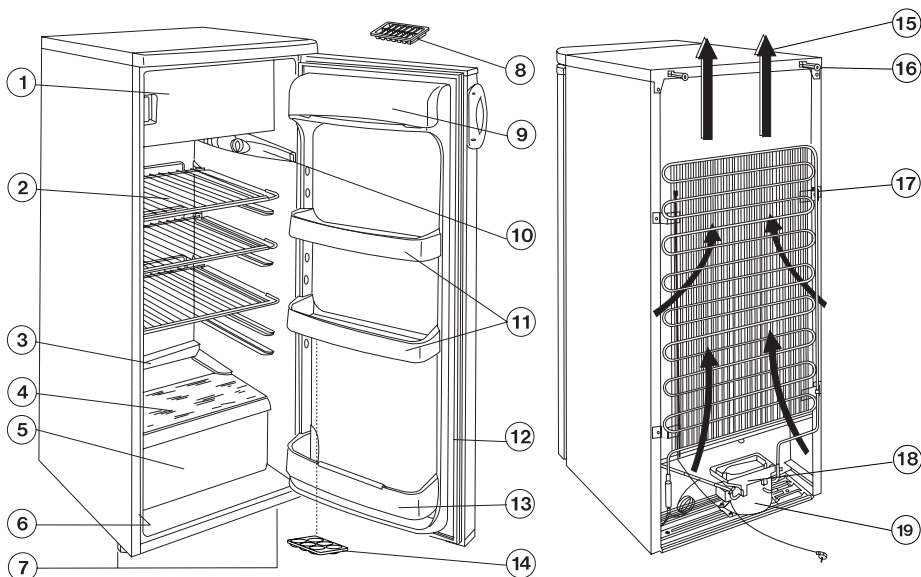
Información general

La denominación oficial del aparato es; frigorífico doméstico con un compartimento de cuatro estrellas para la conservación de alimentos congelados. De acuerdo con esto, el aparato es adecuado para conservar alimentos congelados y para congelar domésticamente productos en cantidades limitadas y también para fabricar hielo.

El aparato puede conformarse a los requerimientos de las normas dentro de unos campos límite de temperatura según la clase climática que sea.

La letra que identifica la clase climática puede encontrarse en la placa de características.

Descripción de las partes principales del aparato



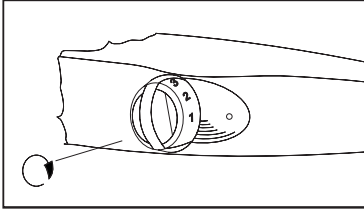
- | | |
|--|--------------------------|
| 1. Compartimento para alimentos congelados | 11. Ménsula puerta |
| 2. Parrilla | 12. Guarnición |
| 3. Desagüe del agua de descongelación | 13. Ménsula botellas |
| 4. Repisa de cristal | 14. Portahuevos |
| 5. Cajón verdura | 15. Circulación del aire |
| 6. Placa de características | 16. Distanciador |
| 7. Pies regulables | 17. Condensador |
| 8. Cubitera | 18. Bandeja evaporación |
| 9. Compartimento para lácteos | 19. Compresor |
| 10. Caja luz | |

Manejo del aparato

Puesta en marcha

Coloque los accesorios dentro del frigorífico y enchúfelo a la red. Para que empiece a enfriar gire el mando del termostato situado en el lado derecho del compartimento de alimentos frescos de la posición „0” en sentido horario según se muestra en el dibujo. En la posición „0” el aparato no está operativo.

El siguiente párrafo de la dará instrucciones para su regulación.



Regulación de la temperatura

El termostato interrumpe el funcionamiento del aparato automáticamente durante más o menos tiempo dependiendo de su regulación, comenzando de nuevo a funcionar para así asegurar que se mantiene la temperatura requerida.

Si gira el mando hacia los números mas altos el frío será cada vez mas intenso.

En el compartimento de alimentos congelados se puede conseguir temperaturas de $-18\text{ }^{\circ}\text{C}$ o inferiores si se gira el mando del termostato a la posición 3. En este caso la temperatura que se alcanzará automáticamente en el compartimento de alimentos frescos será de $+5\text{ }^{\circ}\text{C}$ o menos. La posición 3 del termostato es generalmente la adecuada para responder a las necesidades diarias de conservación.

La temperatura alcanzada dentro del frigorífico es afectada no solo por la regulación del termostato si no también por la temperatura ambiente, la frecuencia con que se abre la puerta y la calidad de los alimentos introducidos en el aparato, etc.

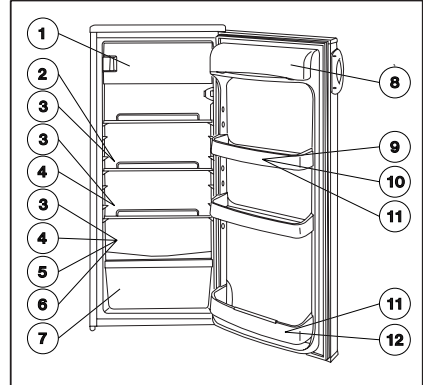
i Si regula el termostato a la posición máxima (5) - p.ej. durante una ola de calor - el compresor puede funcionar constantemente. Esto no dañará al aparato.

Consejos para la conservación

Cuando coloque distintos tipos de alimentos, tenga en cuenta las indicaciones de la ilustración:

1. Conservación de alimentos congelados, fabricación de hielo y helados. Congelación de alimentos frescos.
2. Dulces, alimentos ya cocinados
3. Alimentos en platos
4. Latas abiertas
5. Leche productos lácteos
6. Carne fresca, fiambre salchichas etc.

7. Fruta, verdura, ensaladas.
8. Queso, mantequilla
9. Huevos
10. Yogur, requesón
11. Botellas pequeñas, refrescos
12. Botellas grandes



Tiempo de conservación y temperatura de los alimentos

La tabla incluida al final del libro de instrucciones le suministra información sobre los tiempos de conservación en el compartimento de productos congelados y en el de alimentos frescos.

El tiempo de conservación no puede ser determinado exactamente de antemano, ya que depende de del estado y manipulación de los alimentos frescos. Por esta motivo los tiempos dados son orientativos.

Es seguro conservar alimentos adquiridos ya congelados, siempre que no se hayan descongelados aunque sea durante un periodo corto, antes de introducirlos en el compartimento de alimentos congelados.

Como utilizar el compartimento de cuatro estrellas para alimentos congelados

Dependiendo de la posición del mando del termostato se puede mantener temperaturas de $-18\text{ }^{\circ}\text{C}$ o inferiores dentro de este compartimento.

A esta temperatura se pueden conservar durante bastante tiempo los alimentos congelados que hay en el mercado. También es adecuado para congelar y conservar pequeñas cantidades de alimentos frescos.

Se puede congelar aproximadamente 2 kilos de alimentos cada 24 horas.

Envuelva bien en film de plástico o papel de aluminio. Enfríelos en el compartimento de alimentos frescos y posteriormente introdúzcalos en el congelador.

Se recomienda anotar la fecha de congelación sobre cada paquete.

Se puede introducir el siguiente paquete de alimentos para congelar si el anterior ya se ha congelado bien.

Como utilizar el compartimento de alimentos frescos

i Para conseguir un enfriamiento adecuado es necesario que hay una circulación del aire adecuada. Por este motivo debe evitar cubrir la entera superficie de la parrilla con papel, bandejas etc.

i No introduzca alimentos calientes dentro del frigorífico. Deje que los alimentos alcancen la temperatura ambiente antes de introducirlos en el frigorífico. De este modo se evitará la formación de hielo en el interior.

i Los alimentos pueden absorber los olores entre ellos. Por esto es importante introducir los alimentos en recipientes cerrados o envolverlos bien en film de plástico o papel de aluminio antes de introducirlos en el frigorífico. De esta manera los alimentos conservarán su humedad. p.ej. las verduras no se secarán después de varios días de conservación.

Como fabricar cubitos de hielo

Para fabricar cubitos de hielo llene la cubitera adjunta con agua, e introdúzcala en el compartimento congelador. Si humedece la base de la cubitera y regula el mando del termostato al máximo se acortara el tiempo de preparación. Después de finalizar el proceso no olvide volver a regular el mando del termostato a su posición anterior.

Los cubitos preparados pueden sacarse poniendo la cubitera bajo el grifo de agua y seguidamente retorciendo o golpeándola.

Consejos e información útil

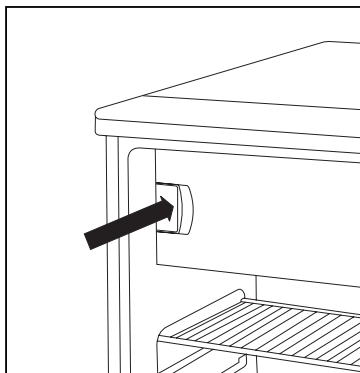
i Merece la pena prestar atención a las parrillas regulables para poder obtener el aprovechamiento máximo del compartimento de alimentos frescos. La redistribución de las parrillas se puede realizar con la puerta abierta en un ángulo de 90°.

Consejos e ideas

En este capítulo se suministran consejos e ideas prácticas sobre como utilizar el aparato y como lograr el máximo ahorro de energía además de información medioambiental del aparato.

i Como ahorrar energía

- Evite ubicar el aparato en lugares soleados o junto a fuentes de calor.
- Asegúrese que el compresor y el condensador estén bien ventilados. No tape las zonas de ventilación.
- Introduzca los alimentos en recipientes cerrados o envuélvalos en film para evitar la formación innecesaria de hielo.
- No deje la puerta abierta mas tiempo del necesario y evite abrirla si no es necesario.
- Cuando cierre la puerta del compartimento de alimentos congelados cuide de mover su perno en la dirección de la flecha para encajarlo correctamente en el cierre.




- Introduzca alimentos dentro del aparato solo en envases cerrados.
- Introduzca los alimentos calientes en el aparato solo cuando estos estén a la temperatura ambiente.
- Mantenga el condensador en la parte posterior limpio.



El aparato y el medio ambiente

Este aparato no contiene gases que puedan dañar la capa de ozono, ni en su circuito refrigerante ni en los materiales del aislamiento. No debe deshacer del aparato en los lugares urbanos destinados a la recolección de basura. Evite dañar el circuito de refrigeración especialmente en la parte posterior cerca del intercambiador de calor. Puede obtener información de los lugares destinados a la recogida de aparatos en su ayuntamiento.

Los materiales de este aparato marcados el símbolo  son reciclables.

Mantenimiento

Descongelación

El hielo y la escarcha formada debido a la humedad dentro del compartimento refrigerador se elimina con el funcionamiento normal del frigorífico.

Una capa gruesa de hielo y escarcha tiene un efecto aislante, por lo que se reducen la eficacia de enfriamiento. Según aumente la temperatura será necesario más energía y llegado a cierto grosor el hielo no permitirá que se abra la puerta del compartimento de alimentos congelados, pudiéndose romper la puerta.

En este tipo de aparato la descongelación del compartimento de alimentos frescos es automática sin ninguna intervención externa.

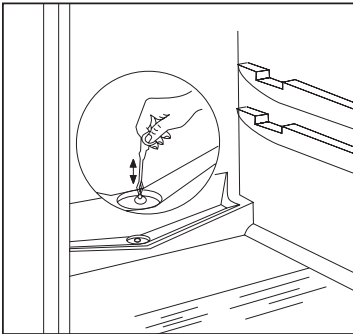
El termostato interrumpe el funcionamiento del compresor a intervalos regulares durante mas o menos tiempo - durante este periodo se detiene la refrigeración - la temperatura del compartimento refrigerador aumenta y se realiza la descongelación.

Después de la descongelación el termostato reinicia el funcionamiento del sistema.

El agua de la descongelación fluye a través del canal vierte aguas y cae a la cubeta de evaporación situada sobre el compresor donde se evapora por el calor del propio compresor.

⚠ Compruebe y limpie regularmente el desagüe del agua de la descongelación. Si el desagüe se obstruye, el agua de la descongelación acumulada puede provocar una avería ya que puede penetrar en el aislamiento del aparato.

Limpie el desagüe del agua de la descongelación con el limpiador suministrado que se observa en la ilustración. El limpiador se debe dejar insertado en el desagüe.



Revise ocasionalmente el orificio del desagua para comprobar que no esté obstruido.

El caso más típico de obstrucción se da cuando se introduce en el frigorífico alimentos envueltos en algún tipo de papel, y este entra en contacto con la placa posterior adhiriéndose a la misma al congelarse. Si ahora se retira el paquete el papel se rompe quedando un trozo pegado. Este al descongelarse puede obstruir el desagüe. Por lo mencionado debe tener cuidado al colocar paquetes de alimentos envueltos en el interior del aparato.

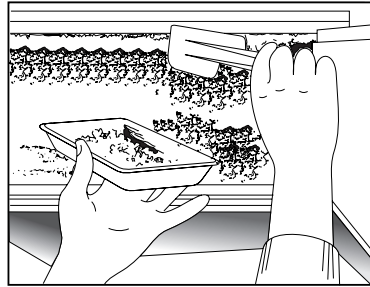
i Durante los periodos en que una reducción de temperatura sea necesaria - p.ej. olas de calor; puede ocurrir que temporalmente el compresor del frigorífico esté funcionando continuamente - durante este periodo la descongelación automática no es efectiva.

Las pequeñas manchas de hielo y escarcha que permanecen después de la descongelación no son anormales.

El compartimento de alimentos congelados no puede ir incorporado con un mecanismo de descongelación automático ya que los alimentos congelados no toleran las temperaturas de descongelación.

El rascador de plástico adjuntado se emplea para rascar y remover la capa de escarcha y el hielo que pueda haber en el interior del compartimento congelador y sobre la guarnición de la puerta.

La bandeja mostrada en la ilustración no es un accesorio del aparato.



Cuando el espesor de la capa de hielo sea tan grande que no pueda ser removida con el rascador, el compartimento congelador debe ser descongelado (generalmente 2 o 3 veces al año).

Saque los alimentos de los compartimentos de alimentos frescos y congelados, envuélvalos en varias capas de papel o paños y sitúelos en un lugar fresco durante la descongelación.

Desconecte el aparato y deje las puertas de los compartimentos abiertas.

Seque continuamente el agua de la descongelación utilizando un paño o esponja suave.

Después de completarse la descongelación limpie las superficies, conecte de nuevo el aparato y vuelva a introducir los alimentos dentro del mismo.

Se recomienda conectar el aparato con el termostato en la posición más alta, para que así alcance cuanto antes la temperatura adecuada de conservación.

Limpeza regular

Se recomienda limpiar el interior del frigorífico cada 3-4 semanas.

No se deben utilizar jabón o limpiadores domésticos.

Después de desconectar el aparato limpie el interior con agua templada y luego seque las superficies.

Limpie la guarnición magnética de la puerta con agua limpia.

Después de limpiar el aparato vuelva a enchufarlo a la red.

Es práctico limpiar y descongelar a la vez el compartimento de alimentos congelados cuando éste se encuentre vacío.

Se recomienda limpiar el polvo y la suciedad acumulada en el condensador del frigorífico y la cubeta recoge aguas situada sobre el compresor en la parte posterior por lo menos una o dos veces al año.

Cuando no se esté utilizando el frigorífico

En caso de que no se vaya a utilizar el aparato durante un periodo largo siga estos pasos:

Desenchufe el aparato.

Retire los alimentos del interior del frigorífico.

Descongele y límpielo según se ha indicado anteriormente.

Deje la puerta abierta ligeramente abierta.

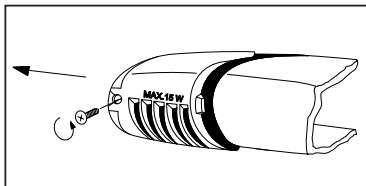
Seguimiento de Averías

Como sustituir la bombilla

Si la bombilla no funciona puede sustituirla siguiendo los pasos siguientes:

Desconecte el aparato.

Desenrosque el tornillo que fija la tapa de la bombilla, seguidamente retire la tapa en la dirección de la flecha. Ahora puede sustituir la bombilla. (tipo de bombilla a emplear: Mignon 322, 230 V, 15 W, rosca E14).




Después de sustituir la bombilla vuelva a colocar la tapa de la misma y enchufe de nuevo el aparato.

El que la bombilla no se ilumine no afecta el funcionamiento del aparato.

Si algo no funciona

Durante el funcionamiento del aparato pueden surgir algunas averías menores pero no obstante molestas que no requieren que llamemos a un técnico para solucionarlas. En la siguiente tabla se suministra información sobre éstas averías y como solucionarlas para evitar costes de reparación innecesarios.

Queremos indicarle que el funcionamiento normal del aparato implica cierto grado de ruido (compresor y sonidos de circulación del refrigerante). Esto no es una avería es normal.

 También queremos destacar que el aparato no funciona constantemente, de modo que el que el compresor se detenga no significa que no llegue corriente al aparato. Por este motivo no debe tocar ningún componente eléctrico antes de desenchufar el aparato.

Problema	Posible causa	Solución
El aparato no enfría suficientemente	El termostato esta regulado a una posición demasiado baja. Se ha introducido demasiados alimentos para enfriar. Se han introducido alimentos demasiado calientes. La puerta no está bien cerrada. No hay circulación de aire frío en el interior.	Regule el termostato a una posición mas alta. Introduzca menos alimentos. Deje enfriar los alimentos hasta temperatura ambiente. Compruebe que la puerta está bien cerrada. Organice los productos para que haya una circulación de aire frío.
El aparato enfría demasiado	El termostato esta regulado a una posición demasiado alta.	Regule el termostato a una posición mas baja.
El aparato no enfría en absoluto	El aparato no está bien enchufado a la red. No llega corriente al enchufe de la pared. El termostato esta en la posición „0“	Compruebe en enchufe. Compruebe si hay corriente. Compruebe la regulación del termostato
El aparato hace demasiado ruido	El aparato no está bien apoyado.	Compruebe si el aparato está bien nivelado (las cuatro patas deben estar apoyadas en el suelo).

Si después de seguir el consejo no se obtiene ningún resultado, llame al asistencia técnica de la marca local.

Instrucciones para el instalador

Datos Técnicos

Model	ZRA 324 SW
Volumen bruto (l)	Compart. alimentos congelados: 18 Compart. Alimentos frescos: 219
Volumen Neto (l)	Compart. alimentos congelados: 18 Compart. Alimentos frescos: 213
Ancho (mm)	550
Alto (mm)	1250
Profundo (mm)	600
Consumo de Energía (kW / 24h)	0,75
(kW / año)	274
Clase energética (según norma EU)	A
Clasificación estrellas compartimento alimentos congelados.	****
Capacidad de congelación (kg / 24h)	2
Tiempo de elevación de la temperatura (h)	11
Intensidad nominal de la corriente (A)	0,8
Peso (kg)	47

Instalación del aparato

Transporte y desembalaje

i Se recomienda entregar el aparato en su embalaje original, en posición vertical y siguiendo las indicaciones de seguridad impresas en el embalaje.

Después de cada transporte el aparato no debe ser enchufado a la red durante aproximadamente 2 horas.

Desembale el aparato y compruebe si tiene algún daño. Informe cualquier defecto inmediatamente al comercio donde lo compro. En este supuesto no tire el embalaje.

Limpieza

Despegue todas la cintas adhesivas que aseguran que no se muevan las partes internas del aparato.

Limpie el interior del aparato utilizando agua templada y un detergente suave. Utilice un paño suave.

Después de limpiar el aparato seque las superficies.

Ubicación

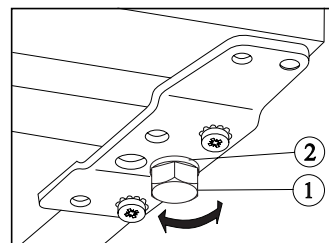
La temperatura ambiente puede afectar el funcionamiento adecuado del aparato y su consumo de energía. Cuando elija la el lugar de ubicación del aparato tenga en cuenta que es práctico que el aparato funcione dentro de los límites de temperatura ambiente que correspondan a su clase climática que se indica en la tabla de abajo. La clase climática se encuentra en la placa de características del aparato.

Clase Climática	Temperatura ambiente
SN	+ 10 +32 °C
N	+ 16 +32 °C
ST	+ 18 +38 °C

Si la temperatura ambiente está por debajo del valor mínimo, la temperatura del interior puede bajar de la prescrita.

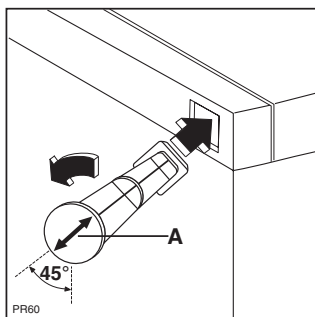
Si la temperatura ambiente supera los datos de arriba, esto implicará tiempos de funcionamiento mas largos del compresor, mal funcionamiento del aumento automático de la temperatura de descongelación en el compartimento refrigerador o un aumento del consumo de energía.

Quando ubique el aparato asegúrese que esté bien nivelado. Esto se puede conseguir por medio de las dos patas niveladoras (1) situadas en la parte inferior delantera del aparato. Las piezas 1-1 son las arandelas distanciadoras (2) de las patas niveladoras. Si es necesario para la nivelación del aparato, estas arandelas se pueden retirar.



En la bolsa de accesorios se incluyen dos distanciadores para colocarlos en los agujeros practicados en la parte posterior del aparato. Introducir los distanciadores en los agujeros, procurando que la flecha (A) se encuentre como

en la Fig., luego girarla 45° (flecha vertical) para conseguir un enganche correcto.



No sitúe el aparato en un lugar muy soleado o junto a un radiador o cocina.

Si esto es inevitable y tiene que ser situado junto a una cocina, debido a la distribución de los muebles, tenga en cuenta las distancias mínimas siguientes:

- En el caso de una cocina eléctrica o de gas se debe dejar una distancia mínima de 3 cm entre ambos aparatos. Cuando esto no sea posible se debe poner un aislante no inflamable de por lo menos 0,5 - 1 cm entre ambos aparatos.
- En el caso de estufas de fuel o carbón la distancia debe ser de 30 cm ya que estas desprenden mas calor.

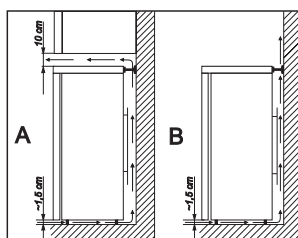
El frigorífico esta diseñado para funcionar empujado totalmente contra una pared.



Cuando ubique el aparato mantenga las distancias mínimas recomendadas en la ilustración.

A: Ubicación debajo de un armario de cocina.

B: Ubicación sin muebles circundantes.

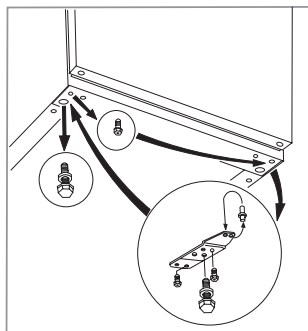


Cambio del sentido de apertura de la puerta

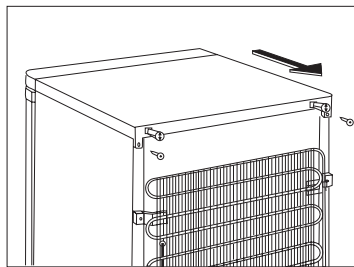
Si debido a la ubicación o necesidades de manejo del aparato fuese necesaria cambiar el sentido de apertura de la puerta, ésta se puede cambiar de izquierda derecha.

Se deben seguir los siguientes pasos en base a las ilustraciones e instrucciones que a continuación se detallan:

- Desenchufe el aparato de la red eléctrica.
- Incline hacia atrás el aparato con cuidado de que el compresor no toque el suelo. Se recomienda que otra persona le ayude para mantener el aparato en ésta posición de modo seguro.
- Desenrosque las dos patas niveladoras situadas a ambos lados (2 unidades), y además lo tornillos que fijan la bisagra inferior (2 unidades).
- Cambie de lado el perno de la bisagra inferior en la dirección de la flecha.
- Fije la bisagra inferior en el lado contrario sin mover la puerta de su sitio.
- Atornille la bisagra con los tornillos retirados del otro lado y enrosque las patas regulables (2 unidades) y levante el aparato.

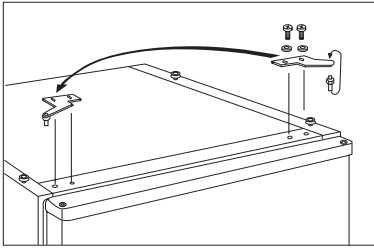


- Para cambiar la bisagra superior de la puerta desenrosque los tornillos (2 unidades) que fijan el copete en la parte posterior del aparato.
- Deslice el copete hacia atrás y retírelo.

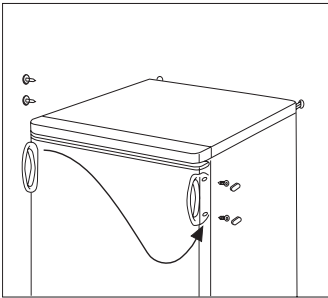


- Desenrosque los tornillos que fijan la bisagra superior (2 unidades).

- Después de retirar la bisagra cambie de lado el perno en el sentido de la flecha.
- Sitúe y fije la bisagra superior en el lado contrario del mueble sin mover la puerta de su sitio.



- Coloque de nuevo el copete sobre sus guías y deslícelo hacia delante.
- Fije los dos tornillos del copete.

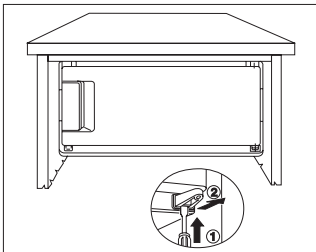


- Cambie de lado la manilla y los tapones de plástico.
- Coloque el aparato en su lugar, nivélelo y vuelva a enchufarlo a la red.

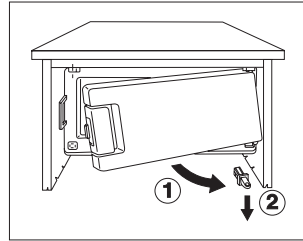
Cambio del sentido de apertura de puerta del compartimento de congelador

Al cambiar el sentido de apertura de la puerta del frigorífico también será necesario cambiar el sentido de apertura de la puerta del compartimento interior para alimentos congelados.

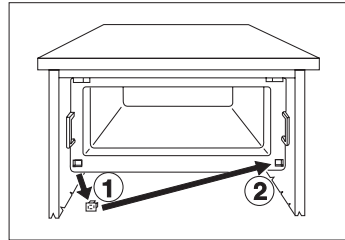
Los pasos y el orden para realizar esta operación se pueden ver en las ilustraciones.



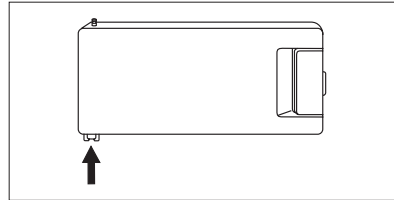
- Por medio de un destornillador apriete el pestillo fijador en la parte interna del soporte inferior de la puerta.



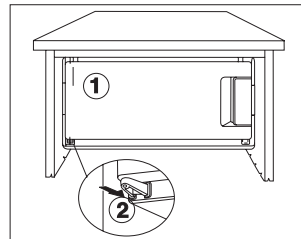
- Incline el soporte inferior de la puerta junto con la puerta del espacio congelador, y luego desquicielo del perno de la puerta del espacio congelador.



- Retire el tapón angular de cobertura y colóquelo en el orificio libre del lado opuesto.



- Después de girar por 180° la puerta del espacio congelador, coloque el soporte inferior de la puerta en el perno superior de la puerta del espacio congelador.



- Introduzca el perno superior del soporte de la puerta del espacio congelador en el orificio libre

y, a seguir, empuje el soporte inferior de la puerta junto con la puerta del espacio congelador hasta el fondo, de tope.

Si no desea realizar el procedimiento arriba indicado, puede llamar al centro más próximo de servicio técnico de la marca, y un técnico realizará el trabajo previo pago por el servicio.

Conexión Eléctrica

Este frigorífico está diseñado para funcionar con un suministro eléctrico de 230 V AC (~) 50 Hz.

El enchufe debe ser insertado en un enchufe hembra con contactos protegidos. Si no dispone

de uno así, se recomienda que un electricista le instale uno con toma a tierra cerca del aparato que se conforme a las normas de su país.

Este aparato es conforme las siguientes normas de C.E.E.

- 73/23 EEC del 19.02.73 (Norma de Bajo Voltaje) y subsiguientes modificaciones.
- 89/23 EEC del 03.05.89 (Norma Compatibilidad Electromagnética) y subsiguientes modificaciones.
- 96/57 EEC del 03.09.96 (Directiva sobre Rendimiento Energético) y sus subsiguientes modificaciones.

Tabla de tiempos de conservación (1)

Tiempos y métodos de conservación de alimentos frescos dentro del frigorífico

Alimentos	Tiempo de conservación en días							Método de empaquetado
	1	2	3	4	5	6	7	
Carne cruda	X	X	x	x	X			Film de plástico, al vacío
Carne guisada	X	X	X	x	x	x		Recipiente tapado
Carne asada	X	X	X	x	x			Recipiente tapado
Carne picada cruda	X							Recipiente tapado
Carne picada asada	X	X	x	x				Recipiente tapado
Embutido, salchichas	X	X	x	x				Film de plástico, papel de antigrasa
Pescado fresco	X	x	x					Film de plástico, al vacío
Pescado guisado	X	X	x	x				Recipiente tapado
Pescado frito	X	X	x	x	x			Recipiente tapado
Pescado enlatado y abierto	X	x	x					Recipiente tapado
Pollo fresco	X	X	X	x	x	x		Film de plástico, al vacío
Pollo frito	X	X	X	x	x	x		Recipiente tapado
Gallina fresca	X	X	x	x	x			Film de plástico, al vacío
Gallina cocida	X	X	x	x	x			Recipiente tapado
Pato fresco, ganso	X	X	X	x	x	x		Film de plástico, al vacío
Pato asado, ganso	X	X	X	X	x	x	x	Recipiente tapado
Mantequilla sin abrir	X	X	X	X	X	X	X	Envase original
Mantequilla abierta	X	X	x	x	x	x	x	Envase original
Leche envasada	X	X	X	x	x			Envase original
Nata, cremas	X	X	x	x				Recipiente de plástico
Requesón	X	X	X	X	x	x	x	Recipiente de plástico
Queso curado	X	X	X	X	X	X	X	Papel de aluminio
Queso tierno	X	X	X	X	x	x	x	Film de plástico
Cuajada	X	X	X	X	x	x	x	Film de plástico
Huevos	X	X	X	X	X	X	X	
Espinacas	X	X	x	x				Film de plástico
Guisantes, habas	X	X	X	X	x	x	x	Film de plástico
Champiñón	X	X	x	x	x			Film de plástico
Zanahorias	X	X	X	X	X	X	X	Film de plástico
Pimiento	X	X	x	x	x			
Tomates	X	X	X	X	X	X	X	Film de plástico
Col	X	X	X	X	X	x	x	Film de plástico
Fruta delicada (fresas, frambuesas, etc.)	X	X	X	x	x			Film de plástico
Otras frutas	X	X	X	X	x	x	x	Film de plástico
Fruta enlatada y abierta	X	X	X	x	x			Recipiente tapado
Tartas rellenas de crema	X	X	x	x				Recipiente tapado

Nota:

X Tiempo normal de conservación

x Tiempo posible de conservación (Solo productos realmente frescos)

Tabla de tiempos de conservación (2)

Tiempos y métodos de conservación de alimentos frescos dentro del frigorífico

Alimentos	En el compartimento de alimentos frescos	En el compartimento de alimentos congelados **** -18 °C
Verduras: Judías verdes, guisantes, menestra, maíz, etc.	1 día	12 meses
Alimentos ya cocinados: Verduras, sobras, recetas con carne	1 día	12 meses
Alimentos ya cocinados: Filetes de ternera, estofado de jamón, carne de cerdo etc.	1 día	6 meses
Alimentos a base de patatas / pasta: Puré de patatas, todo tipo de pasta	1 día	12 meses
Sopas: Sopa con carne, sopa de verduras, etc.	1 día	6 meses
Fruta: Cerezas, arándanos, compota de frutas etc.	1 día	12 meses
Carne: Pollo, pato, ganso, filetes, caza	1 día	5 meses 6 meses
Polos de hielo, helados	1 día	3 semanas

Antes de instalar e utilizar o aparelho leia cuidadosamente este manual de instruções. Contém instruções de segurança, conselhos e informações úteis. Se o frigorífico for utilizado de acordo com as instruções, funcionará correctamente e irá ao encontro das expectativas do utilizador.

Os símbolos abaixo indicados irão orientá-lo durante a leitura deste manual:



Precauções de segurança

As advertências e informações que acompanham este símbolo visam a sua segurança bem como a utilização segura do aparelho



Conselhos e informações úteis



Informações sobre o meio ambiente



Símbolo de ideias

Junto deste símbolo poderá encontrar ideias úteis para a conservação dos alimentos.



O símbolo no produto ou na embalagem indica que este produto não pode ser tratado como lixo doméstico. Em vez disso, deve ser entregue ao centro de recolha selectiva para a reciclagem de equipamento eléctrico e electrónico. Ao garantir uma eliminação adequada deste produto, irá ajudar a evitar eventuais consequências negativas para o meio ambiente e para a saúde pública, que, de outra forma, poderiam ser provocadas por um tratamento incorrecto do produto. Para obter informações mais pormenorizadas sobre a reciclagem deste produto, contacte os serviços municipalizados locais, o centro de recolha selectiva da sua área de residência ou o estabelecimento onde adquiriu o produto.

Índice

Informações importantes sobre segurança61	Descongelação64
Precauções gerais de segurança61	Limpeza regular65
Precauções de segurança para crianças61	Quando não estiver a utilizar o frigorífico66
Precauções de segurança para a instalação61	Resolução de problemas66
Precauções de segurança para a isobutano61	Substituição da lâmpada66
Instruções de utilização62	Se algo não funcionar66
Informações gerais62	Instruções de instalação67
Descrição do aparelho, principais componentes 62	Dados técnicos67
Manuseamento do aparelho63	Instalação do aparelho67
Ligação do aparelho63	Transporte, desembalagem67
Controlo da temperatura, regulação63	Limpeza67
Sugestões para conservação63	Instalação67
Tempo e temperatura de conservação dos	Alteração do sentido de abertura da porta68
alimentos63	Alteração do sentido de abertura da porta do
Utilização do congelador de quatro estrelas ..63	compartimento congelador69
Utilização do frigorífico64	Ligação eléctrica69
Como fazer cubos de gelo64	Tabela de tempos de conservação (1)70
Informações e conselhos úteis64	Tabela de tempos de conservação (2)71
Sugestões e dicas64	
Como poupar energia64	
O aparelho e o ambiente64	
Manutenção64	

Informações importantes sobre segurança

Precauções gerais de segurança

- Conserve sempre estas instruções e ceda-as a um eventual novo proprietário do aparelho.
- Este aparelho foi concebido para conservar alimentos, em ambiente doméstico, e deverá ser utilizado apenas de acordo com estas instruções.
- **Qualquer serviço de assistência ou reparação, incluindo substituição do cabo de alimentação, deve ser efectuado por empresas especializadas qualificadas para o efeito pelo fabricante.** Os acessórios fornecidos por estas devem ser utilizados apenas para reparação, caso contrário, o aparelho pode danificar-se ou causar danos a terceiros.
- O aparelho só fica efectivamente desligado quando a ficha é retirada da tomada. Antes de qualquer manutenção ou limpeza, deve sempre desligar o aparelho (sem puxar pelo cabo). Se tiver dificuldades em chegar à tomada, desligue a electricidade no quadro geral (ou o fusível da zona onde se encontra a máquina).
- O cabo de alimentação não deve ser aumentado.
- **Assegurar-se que a ficha não está esmagada / danificada.**
 - Uma ficha danificada pode originar um curto-circuito e/ou um incêndio.
- **Evite colocar objectos pesados, ou o próprio aparelho, sobre o cabo eléctrico.**
 - Poderia originar um curto-circuito e/ou um incêndio.
- **Não desligar a ficha puxando pelo cabo. Não permitir que isso ocorra ao retirar o aparelho do seu local de instalação habitual.**
 - Um cabo eléctrico danificado pode resultar num choque eléctrico e/ou curto-circuito e/ou incêndio.
 - Se o cabo eléctrico estiver danificado, deverá sempre ser substituído por um técnico qualificado ou colaborador do Serviço de Assistência Técnica Oficial.
- **Se a ficha e/ou a tomada tiverem a aparência de danificadas, não deve proceder-se à ligação eléctrica.**
 - Poderia resultar num choque eléctrico e/ou incêndio.
- Não deve utilizar o aparelho se a lâmpada interior não tiver a respectiva protecção.
- Ao limpar, descongelar, retirar alimentos congelados ou a cubete de gelo, não utilize utensílios pontiagudos ou rijos, pois podem danificar o aparelho.
- Não deixe entrar líquidos para dentro da caixa da lâmpada ou para os botões de controlo da temperatura.
- O gelo e os gelados acabados de retirar do congelador não devem ser consumidos de imediato, pois podem provocar queimaduras.
- Não volte a congelar os alimentos já descongelados. Este devem ser consumidos o mais rapidamente possível.
- Os alimentos congelados pré-embalados devem ser armazenados de acordo com as instruções do fabricante.
- Não tente acelerar o processo de descongelação com aparelhos aquecedores ou produtos químicos.
- Não encoste objectos quentes às peças de plástico.

- Não coloque gases ou líquidos inflamáveis dentro do aparelho, pois podem explodir.
- Não coloque bebidas gaseificadas ou engarrafadas nem frascos dentro do congelador.
- Verifique e limpe regularmente a saída de água proveniente da descongelação. Se estiver entupida, a água aí acumulada poderá avariar o aparelho.

Precauções de segurança para crianças

- Não deixe as crianças brincarem com o material de embalagem do aparelho. O plástico constitui um risco de asfixia.
- O aparelho só deve ser manuseado por adultos. As crianças não devem brincar nem com o aparelho nem com os respectivos botões.
- Se pretende deitar fora o aparelho, desligue a ficha da tomada, corte o cabo de alimentação (o mais rente possível ao aparelho) e retire a porta, para evitar que alguma criança, inadvertidamente, apanhe um choque ou fique fechada dentro do aparelho.
- Este aparelho não se destina a ser utilizado por pessoas (incluindo crianças) com capacidades mentais, sensoriais e físicas reduzidas, ou com falta de experiência e conhecimento, a não ser que sejam supervisionadas ou recebam instruções relativamente à utilização do aparelho, por parte de uma pessoa responsável pela sua segurança.


Precauções de segurança para a instalação

- Encoste o aparelho à parede, para evitar que as partes quentes (compressor, condensador) fiquem expostas e que possam queimar.
- Ao deslocar o aparelho, certifique-se de que o aparelho está desligado da tomada.
- Ao pousar o aparelho, certifique-se de que o cabo de alimentação não ficou por baixo.
- Deverá garantir uma boa circulação de ar em redor do aparelho, para evitar sobreaquecimento. Para saber como garantir uma boa ventilação, consulte as instruções de instalação.

Precauções de segurança para isobutano

Aviso

- A refrigeração do aparelho é feita com Isobutano (R600a) que é inflamável e explosivo.
- Aquando da montagem do aparelho, deixar espaço para ventilação ou, no caso de o encastrar, deixar aberturas para ventilação.
- Não usar objectos mecânicos ou outros para acelerar o processo de descongelação. Use somente aqueles que são recomendados pelo fabricante.
- Não danificar o circuito de refrigeração.
- Não usar aparelhos eléctricos dentro dos compartimentos de armazenamento de alimentos, a menos que sejam recomendados pelo fabricante.

 **Por motivos de segurança cumpra as precauções contidas neste manual, pois o fabricante não se responsabiliza por danos causados por omissão.**

Instruções de utilização

Informações gerais

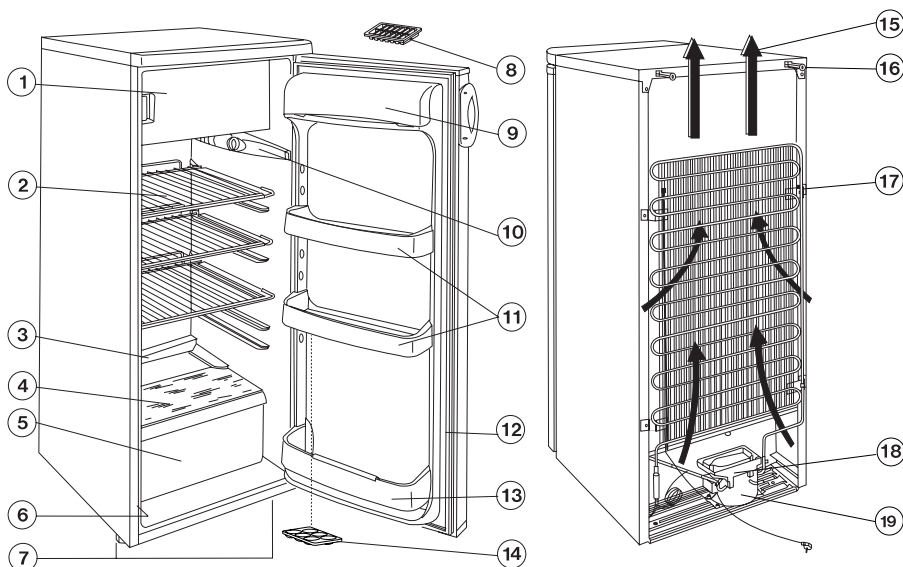
A designação oficial deste aparelho é „frigorífico doméstico com congelador de quatro estrelas”.

Assim, o aparelho é apropriado para conservar alimentos congelados e ultra-congelados, para congelar produtos em quantidades limitadas, em casa, e para fazer gelo.

O aparelho cumpre os requisitos das normas relativas a limites de temperatura, de acordo com a classe climática.

A letra correspondente à classe climática encontra-se na placa de características.

Descrição do aparelho, principais componentes



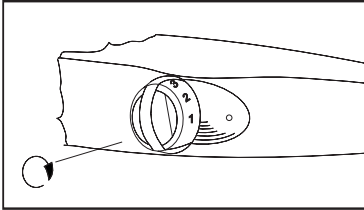
- | | |
|-----------------------------------|------------------------------|
| 1. Congelador | 11. Prateleira de porta |
| 2. Prateleira metálica | 12. Borracha |
| 3. Saída de água da descongelação | 13. Prateleira para garrafas |
| 4. Prateleira em vidro | 14. Tabuleiro de ovos |
| 5. Caixa para legumes | 15. Circulação do ar |
| 6. Placa de características | 16. Distanciador / Espaçador |
| 7. Pés reguláveis | 17. Condensador |
| 8. Cuvete de gelo | 18. Tabuleiro de evaporação |
| 9. Compartimento da manteiga | 19. Compressor |
| 10. Caixa de iluminação | |

Manuseamento do aparelho

Ligação do aparelho

Coloque os acessórios dentro do frigorífico e ligue-o à tomada. Para iniciar o processo de arrefecimento, rode o botão de controlo, do lado direito do compartimento frigorífico, de 0 para a direita, de acordo com a ilustração. A posição 0 significa que o aparelho está desligado.

No parágrafo que se segue encontrará as instruções para regular o aparelho.




Controlo da temperatura, regulação

O controlador termostático interrompe automaticamente o funcionamento do aparelho, passado mais ou menos tempo, conforme a regulação efectuada, e em seguida reinicia para manter a temperatura pretendida.

Se rodar o botão de controlo para um número mais elevado, a refrigeração será progressivamente mais intensiva.

O compartimento congelador poderá alcançar uma temperatura de $-18\text{ }^{\circ}\text{C}$ ou menos se o botão do controlo termostático estiver regulado para 3. Nesse caso, a temperatura inicial no compartimento frigorífico será automaticamente de $+5\text{ }^{\circ}\text{C}$ ou menos. A posição 3 geralmente satisfaz as necessidades do utilizador comum.

A temperatura interior do frigorífico é afectada não só pela regulação do botão de controlo mas, também, pela temperatura ambiente, pela frequência de abertura da porta do frigorífico, pela quantidade de alimentos colocados dentro do aparelho, etc.

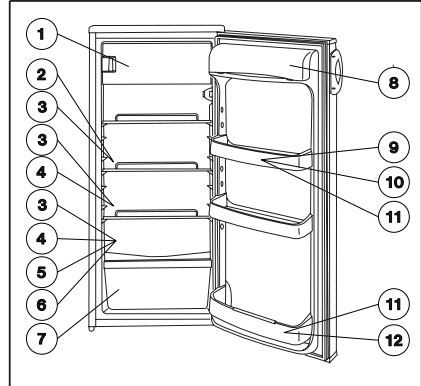
 Na posição máxima, ou seja 5 (vagas de calor, etc.), o aparelho poderá ficar a funcionar continuamente, sem desligar o termostato. Isto é normal e não provoca nenhum dano no frigorífico.

Sugestões para conservação

Ao introduzir diferentes tipos de alimentos no aparelho, tenha em consideração o esquema que se segue:

1. Conservar alimentos congelados, gelo e gelados. Congelar alimentos frescos.
2. Alimentos confeccionados, pré-cozinhados
3. Alimentos em pratos
4. Latas abertas
5. Leite, lacticínios
6. Carne fresca, produtos de charcutaria, etc.

7. Fruta, legumes, saladas
8. Queijo, manteiga
9. Ovos
10. Iogurte, natas
11. Garrafas pequenas, refrigerantes
12. Garrafas grandes, bebidas



Tempo e temperatura de conservação dos alimentos

As tabelas fornecidas no final do manual do utilizador contém informações sobre os tempos de conservação dos alimentos, quer no congelador quer no frigorífico.

O tempo de conservação não pode ser pré-determinado de forma exacta, pois depende da frescura e do tratamento dos alimentos refrigerados. Assim, os tempos de conservação indicados são meramente indicativos.

Só é seguro colocar alimentos ultra-congelados no congelador se estes não tiverem iniciado o seu processo de descongelação, nem por pouco tempo.

Utilização do congelador de quatro estrelas

Consoante a posição do controlo termostático, o congelador poderá alcançar uma temperatura de $-18\text{ }^{\circ}\text{C}$ ou menos.

A esta temperatura, é possível conservar durante determinado tempo alimentos ultra-congelados disponíveis no mercado. Esta temperatura é também adequada para congelar e conservar quantidades mais pequenas de alimentos frescos.

É possível congelar cerca de 2 kgs de alimentos em 24 horas.

Embale cuidadosamente os alimentos em folha de plástico ou alumínio, arrefeça-os no compartimento frigorífico e, em seguida, coloque-os no congelador.

Recomendamos que escreva a data de congelação na própria embalagem.

Só deve colocar mais alimentos a congelar, no congelador, quando os anteriores já estiverem completamente congelados.

Utilização do frigorífico

i Para que a refrigeração no interior do frigorífico seja adequada, é necessária uma boa circulação do ar. Por isso, recomendamos que não cubra a superfície das prateleiras metálicas com papel, tabuleiros, etc.

i Não coloque alimentos quentes no frigorífico. Deixe-os alcançar naturalmente a temperatura ambiente. Deste modo, evitará a acumulação desnecessária de gelo.

i Os alimentos podem adquirir odores de outros alimentos, pelo que deve colocá-los dentro de caixas ou embalá-los em papel celofane, folha de alumínio ou sacos para conservação de alimentos, antes de introduzir no frigorífico. Assim, os alimentos conservarão o seu sabor e humidade natural (por exemplo, os legumes não secarão passados alguns dias).

Como fazer cubos de gelo

Para fazer cubos de gelo encha de água a cuvete de gelo fornecida com o aparelho e coloque-a no compartimento congelador. Poderá acelerar o processo de preparação se secar a parte de baixo da cuvete e colocar o controlo termostático na posição máxima.

Quando o gelo estiver pronto, não se esqueça de voltar a colocar o controlo termostático na posição adequada.

Para retirar os cubos de gelo da cuvete, passe-os por água e torça ligeiramente a cuvete.

Informações e conselhos úteis

i Aproveite ao máximo a possibilidade de variação da altura das prateleiras, pois, desta forma, melhorará consideravelmente a capacidade de arrumação no interior do compartimento frigorífico. Para alterar a disposição das prateleiras, a porta pode estar simplesmente aberta em ângulo recto (90°). A configuração interior da porta torna possível manipular as prateleiras à sua vontade.

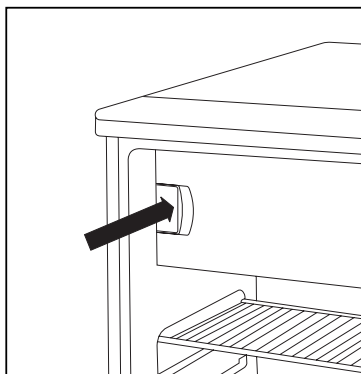
Sugestões e dicas

Neste capítulo encontrará sugestões e dicas práticas sobre como utilizar o aparelho e como poupar energia. Incluímos ainda informações ambientais sobre o aparelho.

i Como poupar energia

- Quanto mais baixa for a temperatura ambiente, menor é o consumo de energia do aparelho.
- Evite colocar o aparelho num local quente (ao sol ou próximo de alguma fonte de calor).
- Certifique-se de que o condensador e o compressor têm uma boa ventilação. Não cubra nem tape as secções onde se encontra a ventilação.
- Feche os produtos em caixas herméticas ou embrulhe-os em película plástica, para evitar a cumulação desnecessária de gelo.

- Não deixe a porta aberta durante mais tempo que o necessário e evite abri-la desnecessariamente.
- Ao fechar a porta do compartimento congelador, empurre o fecho na direcção da seta, para garantir que a porta fica bem fechada.



- Introduza os alimentos fechados em caixas herméticas.
- Aguarde que os alimentos quentes arrefeçam, antes de os introduzir no aparelho.
- Mantenha o condensador, na parte de trás do aparelho, limpo.



O aparelho e o ambiente

Este aparelho não contém gases prejudiciais para a camada de ozono, nem no circuito refrigerante nem nos materiais de isolamento. Não deve deitar fora este aparelho juntamente com o lixo doméstico.

Evite danificar a unidade de refrigeração, especialmente na parte de trás, junto ao permutador de calor. Poderá obter informações sobre se desfazer do aparelho junto das autoridades municipais da sua área de residência.

Os materiais utilizados neste aparelho assinalados com este símbolo são recicláveis.

Manutenção

Descongelação

O surgimento de alguma humidade na câmara de refrigeração, sob a forma de gelo, é natural.

Uma camada mais espessa de gelo já terá um efeito isolador, pelo que reduzirá a eficácia do aparelho, aumentando a temperatura. Se a camada for demasiado espessa, poderá não ser possível sequer fechar a porta do compartimento congelador.

Neste tipo de aparelho, a descongelação do compartimento frigorífico é automática, não necessitando de qualquer intervenção externa.

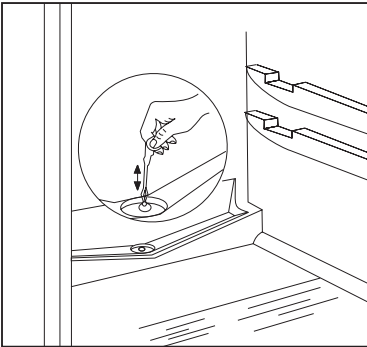
O controlo termostático interrompe o funcionamento do compressor por intervalos regulares, maiores ou menores, interrompendo assim a refrigeração, e a temperatura do compartimento frigorífico aumenta,

ocorrendo a descongelação. Após a descongelação, o controlo termostático reinicia o funcionamento do sistema.

A água da descongelação escorre pela respectiva saída até ao tabuleiro de evaporação, que se encontra em cima do compressor, e evapora-se devido ao calor aí existente.

⚠ Chamamos a sua atenção a que verifique e limpe sistematicamente o orifício de saída da água de descongelação, gerada no processo da descongelação, porque no caso da sua obstrução a água de descongelação acumulada, penetrando na isolamento do aparelho, provoca defeitos no mesmo antes do tempo.

Execute a limpeza do canal de saída da água de descongelação por meio do limpador de tudo, fornecido junto com o aparelho, apresentado na diagrama. Armazene o limpador de tubo no mesmo orifício de saída.



De vez em quando, verifique se a saída de água da descongelação não está obstruída.

De vez em quando, verifique se a saída de água da descongelação não está obstruída.

Habitualmente, esta saída fica obstruída quando se introduz no aparelho alimentos embrulhados em papel e este fica em contacto com a parte de trás do compartimento, congelando. Se remover os alimentos nesse momento, o papel rasgar-se-á e acabará por obstruir a saída de água da descongelação. Assim, ao colocar alimentos embrulhados em papel dentro do frigorífico deverá ter cuidado para não os encostar atrás.

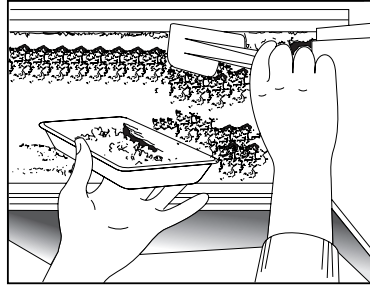
i Em épocas mais quentes (por exemplo, durante uma vaga de calor) o aparelho poderá, temporariamente, ficar a funcionar continuamente. Nessa altura, o processo de descongelação automática não ocorre.

É natural que fiquem pequenos resíduos de gelo na parte de trás do compartimento frigorífico depois do período de descongelação.

O compartimento congelador não está equipado com nenhum dispositivo de descongelação automática, pois os alimentos congelados e ultra-

congelados não suportariam a temperatura de descongelação.

O raspador de plástico fornecido com o aparelho serve, precisamente, para raspar e remover a camada de gelo que possa acumular-se no interior do compartimento congelador e à volta da borracha da porta.



O tabuleiro ilustrado na figura não é nenhum acessório fornecido com o aparelho!

Se a camada de gelo for espessa demais para ser removida com o raspador de plástico, terá de descongelar o compartimento congelador (geralmente, 2 a 3 vezes por ano).

Para isso, retire os alimentos do compartimento congelador e do compartimento frigorífico, embale-os em várias camadas de papel ou tecido e coloque-os no local mais frio possível enquanto descongela o compartimento congelador.

Desligue o aparelho e deixe as portas do compartimento frigorífico e do compartimento congelador abertas.

Vá limpando a água da descongelação com um pano ou uma esponja.

Depois de descongelar, limpe as superfícies, ligue o aparelho e reintroduza os alimentos.

Recomendamos que coloque o aparelho na posição máxima do controlo termostático para que atinja a temperatura apropriada o mais depressa possível.

Limpeza regular

Recomendamos que limpe o interior do frigorífico todas as 3 ou 4 semanas.

Não deve utilizar detergente nem sabão.

Depois de desligar o aparelho, lave o interior do aparelho com água tépida e seque-o.

Limpe a borracha da porta com água.

Depois de limpar, volte a ligar o aparelho.

É mais prático limpar e descongelar o aparelho quando este estiver vazio, ou quase vazio.

Recomendamos que elimine o pó e a sujidade acumulados na parte de trás do frigorífico e no condensador e que limpe o tabuleiro de evaporação, que se encontra em cima do condensador, uma ou duas vezes por ano.

Quando não estiver a utilizar o frigorífico

Se não pretender utilizar o frigorífico durante um longo período de tempo, proceda da seguinte forma:

Desligue o aparelho.

Retire os alimentos do frigorífico e do congelador.

Descongele e limpe como indicado anteriormente.

Deixe a porta aberta para evitar odores desagradáveis no interior.

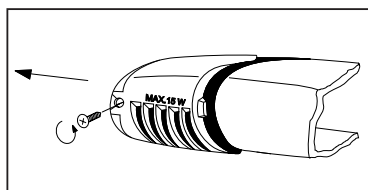
Resolução de problemas

Substituição da lâmpada

Se a lâmpada deixar de funcionar, pode substituí-la da seguinte forma:

Desligue o aparelho.

Desaparafuse a tampa da lâmpada e retire-a na direcção da seta. Substitua a lâmpada. (Tipo de lâmpada: Mignon 322, 230 V, 15 W, E 14)



Depois de substituir a lâmpada, coloque novamente a tampa, aparafusando-a, e ligue o aparelho.

A falta de luz não perturba o funcionamento do aparelho.

Se algo não funcionar

Durante o funcionamento do aparelho, podem ocorrer alguns pequenos, mas inconvenientes, problemas, que, no entanto, não exigem a deslocação de um técnico a sua casa. Na tabela que se segue, encontrará informações sobre estes problemas, para evitar custos desnecessários de assistência ao domicílio.

Chamamos a sua atenção para o facto de ser normal que o aparelho produza alguns ruídos (ruído do compressor e da circulação). Estes ruídos não indicam qualquer problema e são naturais.

⚠ Relembramos também que o aparelho funciona de forma descontínua, pelo que a interrupção do compressor não significa que o aparelho esteja avariado. Por este motivo, recomendamos ainda que não toque em nenhuma parte eléctrica do aparelho antes de o desligar da corrente.

Problema	Causa possível	Solução
O aparelho não arrefece o suficiente	O controlo termostático está demasiado baixo. Colocou demasiados alimentos de uma vez só. Colocou alimentos quentes. A porta não está bem fechada. O ar não circula livremente no interior.	Coloque numa posição mais alta. Coloque menos alimentos de uma vez. Coloque os alimentos, no máximo, à temperatura ambiente. Verifique se a porta está bem fechada. Permita uma boa circulação de ar.
O aparelho arrefece demais	O controlo termostático está demasiado alto.	Coloque numa posição mais baixa.
O aparelho não arrefece nada	A ficha não está bem ligada na tomada. A tomada não tem corrente. O controlo termostático está na posição 0.	Verifique se a ligação está correcta. Verifique se há corrente. Verifique o controlo termostático.
O aparelho faz barulho	O aparelho não está bem apoiado.	Verifique se o aparelho está estável (os quatro pés devem tocar todos no chão).

Se estes conselhos não derem resultado, contacte o serviço de assistência.

Instruções de instalação

Dados técnicos

Modelo	ZRA 324 SW
Capacidade bruto (l)	Compartimento congelador: 18 Compartimento frigorífico: 219
Capacidade líquido (l)	Compartimento congelador: 18 Compartimento frigorífico: 213
Largura (mm)	550
Altura (mm)	1250
Profundidade (mm)	600
Consumo de energia (kW / 24h)	0,75
(kW / ano)	274
Classe de energia, conforme normas da UE	A
Classificação do compartimento congelador	****
Capacidade de congelação (kg/24h)	2
Tempo de subida (h)	11
Intensidade nominal de corrente (A)	0,8
Peso (kg)	47

Instalação do aparelho

Transporte, desembalagem

i Recomendamos que o aparelho seja entregue na embalagem original, na posição vertical, de acordo com o aviso da embalagem.

O aparelho não deve ser ligado nas duas horas subsequentes ao transporte.

Desembale o aparelho e verifique se este sofreu algum dano durante o transporte. Se tiver sofrido, comunique-o imediatamente ao vendedor. Nesse caso, conserve a embalagem.

Limpeza

Remova a fita adesiva, que impede que as peças interiores do aparelho se movam.

Lave o interior do aparelho com água tépida e um pouco de detergente. Utilize um pano macio.

Depois de lavar, seque cuidadosamente o interior do aparelho.

Instalação

A temperatura ambiente afecta o funcionamento do aparelho e o respectivo consumo de energia, pelo que deve instalá-lo num local onde seja possível respeitar os limites de temperatura ambiente, conforme a classe climática indicada na tabela que segue e na placa de características.

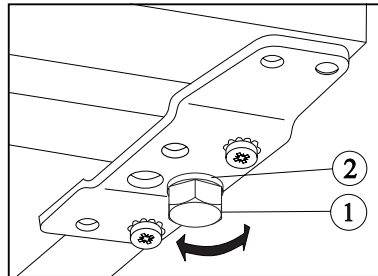
Classe climática	Temperatura ambiente
SN	+10 ... +32 °C
N	+16 ... +32 °C
ST	+18 ... +38 °C

Se a temperatura ambiente descer abaixo dos valores mais baixos indicados na tabela, a temperatura do compartimento frigorífico pode ultrapassar a temperatura aconselhada.

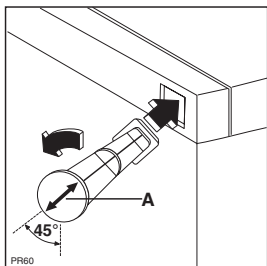
Se a temperatura ambiente subir acima dos valores mais altos indicados na tabela, o compressor funcionará durante mais tempo, continuamente, interrompendo o circuito de descongelação automática e aumentando a temperatura no compartimento frigorífico ou aumentando o consumo de energia.

Ao instalar o aparelho, certifique-se de que fica estável e bem nivelado.

Para nivelar o aparelho, pode ajustar os pés reguláveis (1) na parte da frente. As peças 1-1 são anilhas distanciadoras (2), acessórias dos pés reguláveis. Se for necessário nivelar o aparelho, pode retirar estas anilhas.



No saco dos acessórios há dois distanciadores para colocar nos orifícios próprios na parte posterior do aparelho. Coloque os distanciadores nos orifícios de maneira a que a seta (A) esteja na mesma posição que a Fig., depois gire-os 45° (seta vertical) para conseguir que encaixem correctamente.



Não instale o aparelho ao sol ou próximo de algum aquecedor ou fogão.

Se não puder evitar colocar o aparelho próximo de um fogão, devido ao tipo de mobiliário de cozinha, tenha em consideração as seguintes distâncias mínimas:

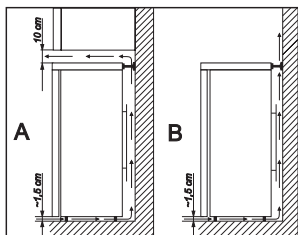
- Se tiver um fogão a óleo ou a carvão, a distância deverá ser de 30 cm, pois estes fogões produzem mais calor.

O frigorífico foi concebido para funcionar estando completamente encostado à parede.



Ao instalar o aparelho, mantenha as distâncias mínimas indicadas na figura.

- A** : instalação por baixo de um armário de cozinha
B : instalação livre

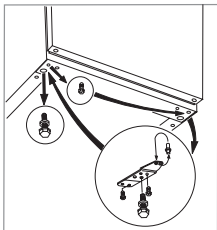


Alteração do sentido de abertura da porta

Se o local assim o exigir, pode alterar o sentido de abertura da porta, da direita para a esquerda.

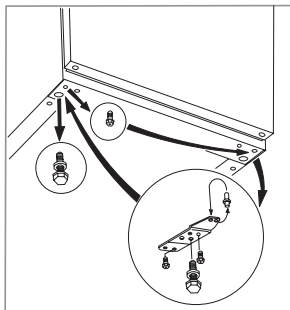
As operações que se seguem devem ser efectuadas de acordo com as figuras e as explicações:

- Retire a ficha da tomada.
- Incline cuidadosamente o aparelho para trás, impedindo que o compressor toque no chão. Recomendamos que peça ajuda a outra pessoa,

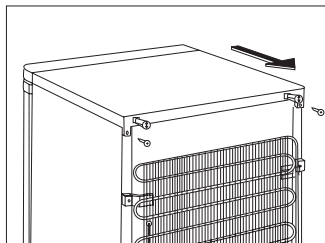


que poderá manter o aparelho nesta posição enquanto efectua a operação.

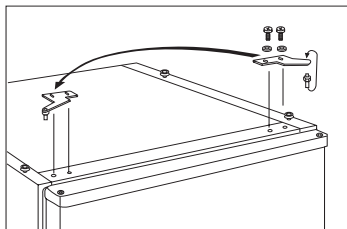
- Desaperte os dois pés reguláveis situados de ambos os lados (2 peças), além dos parafusos que fixam os suportes inferiores da porta (2 peças).
- Coloque o pino na placa inferior da porta, na direcção da seta.
- Fixe a placa do lado oposto, mantendo a porta na mesma posição.
- Aparafuse o parafuso único no espaço deixado livre do outro lado, e aperte os pés reguláveis (2 peças) e levante o aparelho.



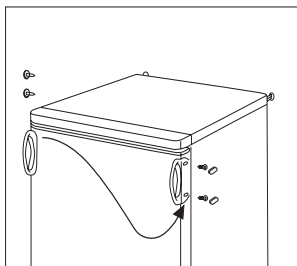
- Para alterar o suporte superior da porta retire os parafusos (2 peças) que fixam a cobertura de plástico, na parte de trás da caixa.
- Empurre a cobertura e retire-a dos elementos de fixação.



- Desaperte os parafusos que fixam o suporte superior da porta (2 peças).
- Depois de desaparafusar, rode o pino da placa de suporte da porta na direcção da seta.
- Encaixe e fixe a placa de suporte da porta no lado oposto, sem deslocar a porta.
- Coloque novamente a cobertura de plástico nos elementos de fixação e empurre-a.
- Fixe a cobertura com os parafusos (2 peças) na parte de trás da caixa.



- Coloque a pega e as peças de plástico no lado oposto.



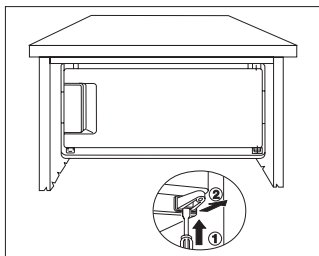
- Coloque o aparelho no lugar, nivele-o e ligue-o à corrente.

Alteração do sentido de abertura da porta do compartimento congelador

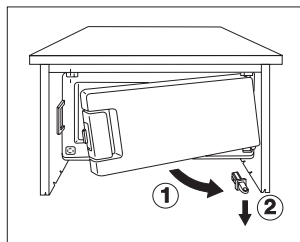
Depois de alterar o sentido de abertura da porta exterior, terá de alterar também o sentido de abertura da porta interior, do congelador.

Consulte as figuras para ver as operações necessárias, por ordem.

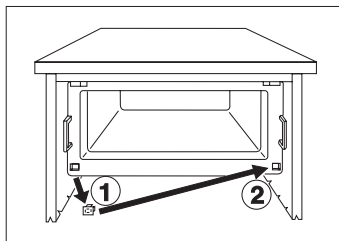
- Por meio dum parafusador aperte a lingueta fixadora na parte interna do suporte inferior da porta.



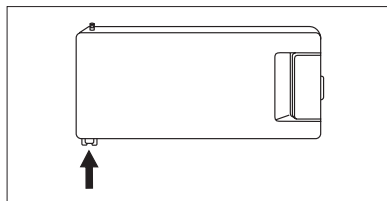
- Incline o suporte inferior da porta junto com a porta do espaço congelador, e logo tire-lo do pino da porta do espaço congelador.



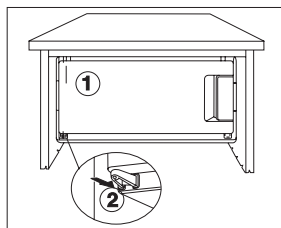
- Retire a tampa angular de cobertura e coloque-o no orifício livre do lado oposto.



- Depois de girar por 180° a porta do espaço congelador, coloque o suporte inferior da porta no pino inferior da porta do espaço congelador.



- Introduza o pino superior do suporte da porta do espaço congelador no orifício livre e, a seguir, puxe o suporte inferior da porta junto com a porta do espaço congelador até o fundo, de tope.



Se não quiser realizar estes procedimentos, pode contactar o serviço de assistência da marca. Os técnicos de assistência poderão efectuar esta alteração, mediante pagamento.

Ligação eléctrica

Este frigorífico foi concebido para funcionar com uma corrente de 230 V AC (-) 50 Hz.

A ficha deve ser introduzida numa tomada protegida. Se a tomada não estiver protegida, contacte um electricista para instalar uma tomada com ligação à terra, de acordo com as normas locais, junto ao frigorífico.

Este aparelho está em conformidade com as seguintes directivas da CEE:

- 73/23 CEE de 19.02.73 (Directiva sobre baixa tensão) e subsequentes modificações,
- 89/336 CEE de 03.05.89 (Directiva sobre compatibilidade electromagnética) e subsequentes modificações.

Quadro dos tempos de conservação (1)

Tempos e métodos de conservação de alimentos frescos dentro do frigorífico

Alimentos	Tempo de conservação em dias							Método de embalagem
	1	2	3	4	5	6	7	
Carne crua	X	X	x	x	X			Película aderente, bem acondicionada
Carne guisada	X	X	X	x	x	x		Recipiente tapado
Carne assada	X	X	X	x	x			Recipiente tapado
Carne picada crua	X							Recipiente tapado
Carne picada assada	X	X	x	x				Recipiente tapado
Enchidos, salchichas	X	X	x	x				Película aderente, papel antigordura
Peixe fresco	X	x	x					Película aderente, bem acondicionado
Peixe guisado	X	X	x	x				Recipiente tapado
Peixe frito	X	X	x	x	x			Recipiente tapado
Peixe enlatado e aberto	X	x	X					Recipiente tapado
Frango fresco	X	X	X	x	x	x		Película aderente, bem acondicionado
Frango frito	X	X	X	x	x	x		Recipiente tapado
Galinha fresca	X	X	x	x	x			Película aderente, bem acondicionada
Galinha cozida	X	X	x	x	x			Recipiente tapado
Pato fresco, ganso	X	X	X	x	x	x		Película aderente, bem acondicionado
Pato assado, ganso	X	X	X	X	x	x	x	Recipiente tapado
Manteiga fechada	X	X	X	X	X	X	X	Embalagem original
Manteiga aberta	X	X	x	x	x	x	x	Embalagem original
Leite do dia	X	X	X	x	x			Embalagem original
Natas	X	X	x	x				Recipiente de plástico
Requeijão	X	X	X	X	x	x	x	Recipiente de plástico
Queijo curado	X	X	X	X	X	X	X	Papel de alumínio
Queijo fresco	X	X	X	X	x	x	x	Película aderente
Ovos	X	X	X	X	X	X	X	
Espinafres	X	X	x	x				Película aderente
Ervilhas, favas	X	X	X	X	x	x	x	Película aderente
Cogumelos	X	X	x	x				Película aderente
Cenouras	X	X	X	X	X	X	X	Película aderente
Pimentos	X	X	x	x	x			Película aderente
Tomates	X	X	X	X	X	X	X	Película aderente
Couve	X	X	X	X	X	x	x	Película aderente
Fruta delicada (morangos, framboesas, etc.)	X	X	X	x	x			Película aderente
Otras frutas	X	X	X	X	x	x	x	Film de plástico
Fruta enlatada e aberta	X	X	X	x	x			Recipiente tapado
Tartes recheadas com creme	X	X	x	x				Recipiente tapado

Nota:

X Tempo normal de conservação

x Tempo possível de conservação (Apenas produtos realmente frescos)

Quadro dos tempos de conservação (2)

Tempos de conservação de alimentos congelados

Alimentos	No compartimento dos alimentos frescos +2 - +7 °C	No compartimento dos alimentos congelados -18 °C
Legumes: Leguminosas, legumes secos, milho, etc.	1 dia	12 meses
Alimentos já cozinhados: Legumes, restos, receitas com carne	1 dia	12 meses
Alimentos já cozinhados: Filetes de carne, guisados, carne de porco etc.	1 dia	6 meses
Alimentos à base de batatas/massa: Puré de batata, todo o tipo de massa	1 dia	12 meses
Sopas: Sopa de carne, sopa de legumes, etc.	1 dia	6 meses
Fruta: Cerejas, mirtilhos, doce de frutas etc.	1 dia	12 meses
Carne: Frango, pato, ganso, filetes, caça	1 dia	5 meses
Bolos gelados; gelados	1 dia	3 setes

ELECTROLUX HOME PRODUCTS OPERATIONS EUROPE

 **From the Electrolux Group. The world's No.1 choice.**

The Electrolux Group is the world's largest producer of powered appliances for kitchen, cleaning and outdoor use. More than 55 million Electrolux Group products (such as refrigerators, cookers, washing machines, vacuum cleaners, chain saws and lawn mowers) are sold each year to a value of approx. USD 14 billion in more than 150 countries around the world.

<http://www.markabolt.hu/>