

ZANUSSI

FRYSESKAP Bruksanvisning	N
FRYSSKÅP Brugsanvisning	S
FAGYASZTÓ Használati útmutató	HU
ZAMRZIVAČ Upute za uporabu	CRO
MRAZNIČKA Návod k použití	CZ
MRAZNIČKA Návod na používanie	SK
CONGELATOR Manual de utilizare	RO
FREEZER Instruction manual	GB
ZAMRAZARKA Instrukcija obsługi	PL

ZFU 325WO

ZFU 325W

N

VIKTIG SIKKERHETSINFORMASJON

Det er svært viktig at denne bruksanvisningen oppbevares sammen med skapet slik at den kan brukes senere. La alltid bruksanvisningen følge med skapet ved flytting eller eierskifte, slik at den som bruker skapet, kan lese om alle funksjoner og sikkerhetsforskrifter. Disse advarslene gis av sikkerhetsmessige grunner. Det er viktig at du leser disse før skapet blir installert og tas i bruk.

Generelle sikkerhetsforskrifter

Skapet skal brukes av voksne. La aldri barn røre bryterne eller leke med skapet. Det kan være farlig å endre spesifikasjoner eller foreta endringer i skapet. Sørg for at strømledningen ikke kommer i klem under skapet. Slå alltid av skapet og trekk ut støpselet før rengjøring eller service. Skapet er tungt. Vær forsiktig når skapet flyttes. Isbiter kan føre til frostskafer dersom de spises rett fra fryserommet.

Service/reparasjon

Alt elektrisk arbeid som kreves for å installere skapet, skal utføres av en autorisert elektriker eller fagperson. Service skal utføres av en autorisert serviceverksted. Bruk kun originale reservedeler. Forsøk aldri å reparere skapet på egen hånd. Reparasjoner som utføres av personer uten tilstrekkelig kunnskap, kan forårsake personskader eller enda større feil på produktet. Kontakt nærmeste serviceverksted. og bruk alltid originaldeler.

Bruk

Skapet er kun beregnet til oppbevaring av matvarer. Fryst mat bør ikke fryses på nytt etter opptining. Vær nøye med å følge produsentens anbefalinger for oppbevaringstid. Se tilsvarende anvisninger. Skapets innvendige modul inneholder kanaler for kjølemedium. Hvis disse punkteres, kan skapet få alvorlig skade og matvarene ødelegges. BRUK DERFOR ALDRI SKARPE GJENSTANDER for å skrape bort rim eller is. Rim fjernes med isskraperen som følger med skapet. Massiv is må aldri brytes eller hugges løs fra skapet. La alltid isen smelte av seg selv ved avriming. Se avrimingsanvisningene. Oppbevar aldri flasker med kullsyreholdig eller musserende drikke i frysenskapet. De kan sprenge i stykker og skade skapet.

Installasjon

Visse deler av skapet varmes opp ved bruk. Sørg derfor for tilstrekkelig ventilasjon. Mangelfull ventilasjon kan føre til at komponenter skades og at matvarer blir ødelagt. Se installasjonsanvisningene. Komponenter som varmes opp, bør være utilgjengelige. Plasser derfor om mulig skapet slik at disse delene vender mot en vegg. Hvis skapet er transportert vannrett, er det fare for at oljen i kompressoren har trengt inn i kjølekretsen. Vent derfor minst to timer før skapet kobles til, slik at oljen rekker å renne tilbake til kompressoren.

Miljøvern

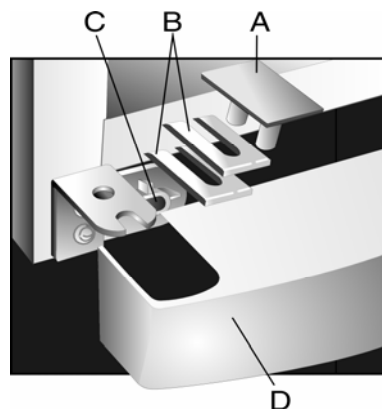
Fryseskapet inneholder ikke gasser som kan skade ozonlaget. Dette gjelder både kjølekrets og isolasjonsmateriale. Fryseskapet skal ikke behandles som vanlig husholdningsavfall. Unngå å skade kjøleaggregatet, særlig på baksiden nær varmeveksleren. Informasjon om lokale regler for avfallshåndtering får du fra de kommunale myndighetene.



VIKTIG NOTAT FJERNING AV TRANSPORTEMBALLASJE

FØR ENHETEN BRUKES FOR FØRSTE GANG, FJERNES BLINDPLUGGEN 'A' OG STYKKENE 'B'.

TA DEKSELET 'D' UT AV EMBALLASJEN OG SETT DET PÅ PLESS I HULLENE 'C'.



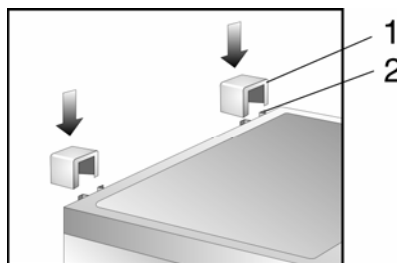
INSTALLASJON

Plassering

Plasser ikke skapet for nær varmekilder, f.eks. radiator, komfyr, direkte sollys osv. Best resultat oppnås ved en romtemperatur mellom +10 °C og +32 °C. Sørg for at det ikke befinner seg gjenstander bak, over eller under skapet som kan hindre luftsirkulasjonen. Minsteavstanden mellom skap og evt. overskap skal være 100 mm.

Den beste løsningen får man imidlertid når det ikke er noe overskap over skapet. Juster skapet slik at det står rett og stabilt.

Ta ut de to støttene 1 og før dem inn i sporene 2 på baksiden av bordplaten.



Viktig

Apparatet må utstyres med effektiv jording. Strømledningen/støpselet har derfor en særskilt jordingskontakt. Dersom uttakene i det lokale nettet ikke har jordingsmulighet, må apparatet utstyres med separat jordleder av en autorisert elektriker etter gjeldende sikkerhetsforskrifter.

Produsenten avviser enhver form for ansvar, dersom forskriftene for unngåelse av ulykker

ikke er fulgt. Skapet kobles til en 220-230 V jordet stikkontakt. Skjøteledning skal ikke brukes. Apparatet er på når strømledningen er tilkoblet. Vær oppmerksom på at dersom termostaten settes i 0-stilling, er det **kun** kompressoren som kobles ut.

Innvendig rengjøring

Før skapet tas i bruk, fjernes den typiske lukten av nytt produkt ved å vaske det med lunkent vann og en mild såpeløsning. Bruk ikke skurepulver.

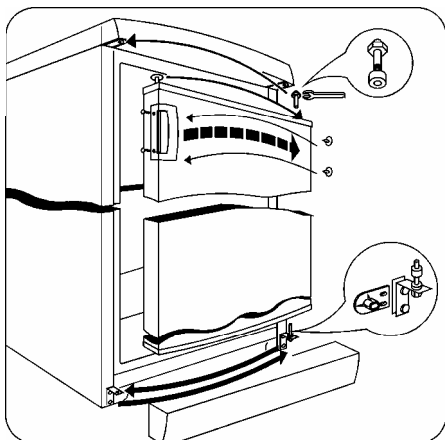
Elektrisk tilkobling

Kontroller at skapets spenning, som er angitt på et typeskilt inni skapet, stemmer overens med nettspenningen i lokalet. En spenningsvariasjon på $\pm 6\%$ kan godtas. Hvis skapet skal tilpasses en annen spenning, skal en transformator med passende effekt tilkobles.

Omhengsling av dør

Framgangsmåte:

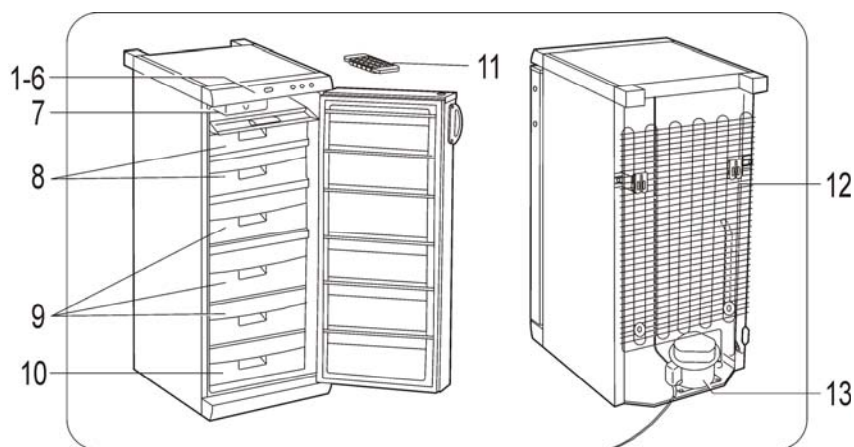
Koble fra strømmen før punktene nedenfor gjennomføres.



- Fjern ventilasjonsgitteret. Skru av det nedre hengselet.
- Heng av døren fra den øvre tappen.
- Fjern pluggene og sett dem på motsatt side. Fjern deretter den øvre tappen og underlagsskivene fra det øvre hengselet og monter dem på motsatt side.
- Heng på døren.
- Monter det nederste hengselet på motsatt dørside og fest det med skruene du tok ut tidligere.
- Sett ventilasjonsgitteret på plass igjen.
- Før håndtaket skrues av, skal beskyttelsen tas av.

Instruksjon for brukeren

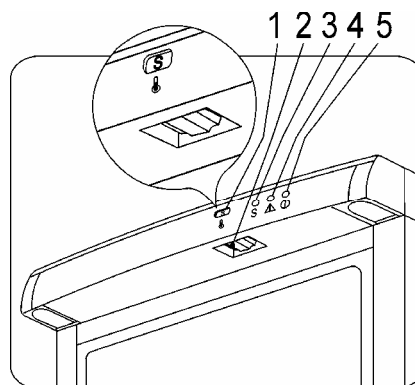
Beskrivelse av skapet, hoveddeler.

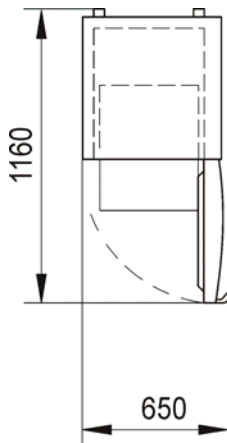


1-6	kontrollpanel	11	isboks
7	innfrysingshylle	12	kondensator
8	Hyllefront	13	kompressor
9-10	oppbevaringshyller		

Kontrollpanel

- 1 - Termostatskala
- 2 - Termostatbryter
- 3 - Gul indikatorlampe (S) INNFrysING
- 4 - Rød indikatorlampe, ALARM
- 5 - Grønn indikatorlampe, funksjonslampe





Totalt plasskrav.

Tekniske data

Modell	ZFU 325WO ZFU 325W
Nettokapasitet (l)	Frys 205
Bredde (mm)	600
Høyde (mm)	1450
Dybde (mm)	600
Energiklasse iht. EU-standard	A
Energiforbruk:	
kWh/24t	0,73
kWh/år	266
Innfrysingskapasitet (kg/24t)	24
Vekt (kg)	60
Antall kompressorer	1
Kjølemedium	R600a

Slik bruker du fryseskapet

Start

Sett støpselet i stikkontakten (funksjonslampen lyser og angir at fryseskapet får strøm). Termostatknappen vris til en innstilling midt på skalaen.

For å oppnå tilfredsstillende oppbevaring av fryste matvarer skal fryseskapets innvendige temperatur være under -18 °C. Vent til alarmlampen slukkes før du legger inn varer.

Termostatinnstillingen kan endres avhengig av omgivelsestemperaturen i rommet, fryseskapets plassering, hvor ofte døren åpnes osv.

Fryseskapet slås av ved å vri termostatknappen til posisjon "0".

Hurtiginnfrysing

Still inn fryseren på quick-freeze og vent 24 timer før mat plasseres i fryseren.

Vri termostatknappen til "S". Et gult lys tennes i panelet.

Etter 24 timer skal "quick-freeze" skrues av ved å vri termostatknappen tilbake til tidligere innstilling. Det gule lyset slukkes og fryseren vedlikeholder tidligere innstilt temperatur.

Lage isbiter

Frysedelen har en isboks som kan fylles med vann og plasseres i fryseskapet. Isbitene løsnes ved å helle litt vann over dem.

Innfrysing av matvarer

Den 4-stjerners frysedelen egner seg til langtidsoppbevaring av fryste varer (d.v.s. i 3 måneder hvis ikke annet er angitt av produsenten), og til innfrysing av ferskvarer.

Sett de varene som skal fryses inn, på den øverste hyllen, siden det er kaldest der. Maks. innfrysings-kapasitet per 24 t. er angitt på typeskiltet. Frys bare ned varer av høy kvalitet som er godt rengjort. Del opp store stykker i mindre biter for å oppnå rask innfrysing og raskere opptining. Pakk varene i folie eller plastposer og sørg for at emballasjen tetter godt. Angi innfrysingsdato og merk hver enkelt pakke eller skriv opp varenes innfrysingsdato på kurvens innholdskort.

Unngå å legge ferskvarer som skal fryses inn, i direkte kontakt med allerede fryste varer, for dermed å unngå at temperaturen stiger i de dypfryste varene.

Viktig

Oppbevar ikke kullsyreholdig drikke i fryseskapet, siden disse kan fryse i stykker. Husk at når de fryste varene er opptint, bør tilberedningen skje umiddelbart.

Oppbevaring av fryste matvarer

For å oppnå best mulig resultat anbefaler vi at du kontrollerer at de fryste varene er oppbevart riktig i butikken. Sørg også for at de fryste varene blir fraktet hjem fra butikken så raskt som mulig, siden en temperaturøkning kan føre til kortere holdbarhet på de fryste varene. Oppbevar ikke varene lenger enn det som er angitt på pakken. Åpne ikke døren unødvendig.

Ved strømbrudd bør døren ikke åpnes. Hvis strømbruddet er kort, påvirkes ikke de fryste varene (en temperaturøkning kan forkorte holdbarhetstiden til fryste varer). Ved langvarig strømbrudd bør den fryste maten brukes i løpet av svært kort tid.

Opptining

Dypfryste matvarer kan tines i kjøleskap eller i romtemperatur, avhengig av når de skal brukes. Små stykker kan til og med tilberedes mens de fremdeles er fryst. Da blir imidlertid tilberedningstiden noe lengre.

Alarmlampen

Alarmlampen lyser automatisk når temperaturen i fryseskapet overstiger en bestemt verdi i forhold til termostatinnstillingen.

Det er helt normalt at lampen lyser i kortere tid når fryseskapet er startet for første gang. Den forblir tent til temperaturen som er innstilt for oppbevaring av fryste matvarer, er oppnådd.

Avriming

Fryseskapet

Hvis det har dannet seg et tykt lag med is på veggene, må fryseskapet avrimes. Frysedelen avrimes slik:

Ta ut eventuelle matvarer, pakk dem inn i flere lag med avispapir og legg dem på et kjølig sted. Vri termostatbryteren til 0-posisjon eller trekk støpselet ut av stikkontakten. Trekk ut pluggen fra dreneringshullet som er plassert i bunnen av fryseskapet. Sett en egnet kasserolle under for å samle opp avrimingsvannet.

La døren stå åpen. Etter avrimingen tørkes skapet nøye. Sett støpselet i stikkontakten eller vri termostatbryteren til ønsket posisjon.

Viktig

Holdbarheten til de fryste varene kan forkortes hvis varenes temperatur stiger under avrimingen.

Bruk aldri spisse metallverktøy til å skrape bort is fra kjøleplaten, som kan bli skadet.


Rengjør ikke skapet med alkohol.

HVIS DET OPPSTÅR PROBLEMER/SMÅFEIL

Hvis det oppstår problemer, kan enkle feil rettes som beskrevet nedenfor.

Problem	Gjør slik
Fryseskapet fungerer ikke (den grønne lampen lyser ikke).	Ingen strøm i nettet eller ingen kontakt mellom støpsel og kontakt. Kontroller strømforsyningen og kontakten.
En merkelig lyd høres når fryseskapet brukes.	Fryseskapet er plassert feil, eller så berører røret i fryseenheten kabinettet eller en vegg. Kontroller at fryseskapet er installert som beskrevet i bruksanvisningen.
Døren er ikke tett.	Tetningsmaterialet som klemmer mot kabinettet i et område på den siden der døren henger. Rengjør tetningsmaterialet med varmt såpevann og det området på kabinettet som materialet klemmer mot, og tørk det tørt med en myk klut.
Den røde lampen slutter ikke å lyse.	Døren åpnes altfor ofte, eller står for lenge oppe. For mange ferske, nylig innlagte varer i fryseskapet. Ventilasjonsgitteret kan være stengt. Oppsamling av støv på kondensatoren.



Symbolet  på produktet eller på emballasjen viser at dette produktet ikke må behandles som husholdningsavfall. Det skal derimot bringes til et mottak for resirkulering av elektrisk og elektronisk utstyr.

Ved å sørge for korrekt avhending av apparatet, vil du bidra til å forebygge de negative konsekvenser for miljø og helse som gal håndtering kan medføre.

For nærmere informasjon om resirkulering av dette produktet, vennligst kontakt kommunen, renovasjonsselskapet eller forretningen der du anskaffet det.

Forbrukerkjøp

Ved salg til forbruker i Norge gjelder [lov om forbrukerkjøp av 21 i 6. 2002] samt øvrige bestemmelser som forhandleren opplyser om. Husk å ta vare på kvitteringen og garantibeviset.

Service

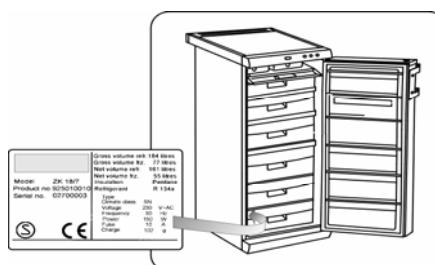
Ved behov for service på ditt produkt, bør du kontakte din lokale forhandler for å få opplysninger om vår lokale reparatør.

Du kan også besøke vår internettadresse www.electrolux.no der du finner frem til din nærmeste reparatør eller ringe **815 30 222** for opplysninger vedrørende dette.

Service og reservedeler

Husk alltid å oppgi modellbetegnelse, produktnummer, serienummer og kjøpsdato ved bestilling av service eller reservedeler. Dette finner du på dataskiltet på produktet og som kan være lurt og skrive opp nedenfor. Husk at kjøpsbevis må fremvises til servicemann ved en eventuell reklamasjon.

Modellbetegnelse _____
Produktnummer _____
Serienummer _____
Kjøpsdato _____



Reservedeler

Som forbruker kan du bestille deler hos E-Service Oslo AS på:

Telefon: 22 72 58 30
Fax: 22 72 58 80
Internett: post@e-serviceoslo.no

Leveringsbetingelser

Produkter solgt til forbruker i Norge, er underlagt Lov om forbrukerkjøp.

Dersom det inntreffer feil eller mangler som omfattes av loven innen lovens frister, utbedres dette uten omkostninger for deg. Feil eller skader som oppstår, som er brukerbetinget eller ligger utenfor leverandørens kontroll, omfattes ikke av loven. En reparasjon vil da normalt belastes bruker.

All service/reparasjon skal utføres av serviceverksteder godkjent av leverandør. Inngrep/reparasjoner skal kun utføres av fagperson og i henhold til gjeldende forskrifter.

Ved næringskjøp mellom to profesjonelle parter gjelder egne bestemmelser i hht. NEL's leveringsbetingelser og Lov om kjøp.

Leverandør:

Electrolux Home Products Norway A/S
Risløkkveien 2
0508 Oslo

Tlf. 815 30 222
E-mail: eha@electrolux.no
Internett: www.electrolux.no

S

VIKTIG INFORMATION OM SÄKERHET

Det är av största vikt att denna bruksanvisning förvaras tillsammans med skåpet för framtida behov. Låt alltid bruksanvisningen följa med skåpet vid flyttning eller ägarbyte, så att den som använder skåpet kan läsa om alla funktioner och säkerhetsföreskrifter. Dessa varningar motiveras av säkerhetsskäl. Det är viktigt att du tar del av dem innan skåpet installeras och används.

Allmänna säkerhetsföreskrifter

Skåpet skall skötas av vuxna. Låt aldrig barn röra reglagen eller leka med det. Det kan vara farligt att ändra specifikationer eller göra ändringar i skåpet. Se till att nätsladden inte kommer i kläm under skåpet. Stäng alltid av skåpet och dra ur stickproppen före rengöring eller service. Skåpet är tungt. Var försiktig när skåpet flyttas. Iskuber kan ge upphov till frysskador om de äts direkt ur frysfacket.

Service/reparation

Alla elarbeten som krävs för att installera skåpet måste utföras av en behörig elektriker eller fackman. Service skall utföras av ett auktoriserat serviceföretag. Använd endast original reservdelar. Försök aldrig att reparera skåpet på egen hand. Reparationer som utförs av personer med otillräckliga kunskaper kan förorsaka personskador eller ännu svårare fel på produkten. Kontakta närmaste serviceföretag och använd alltid originaldelar.

Användning

Är endast avsedda för förvaring av matvaror. Fryst mat bör inte frysas om efter upptining. Var noga med att följa tillverkarens rekommendationer avseende förvaringstid. Se motsvarande anvisningar. Skåpets innermodul innehåller kanaler för kylmedium. Om dessa punkteras kan skåpet skadas allvarligt och matvarorna förstöras. ANVÄND DÄRFÖR ALDRIG VASSA FÖREMÅL för att skrapa bort frost eller is. Frost avlägsnas med isskrapan som medföljer skåpet. Massiv is får aldrig brytas eller huggas loss från skåpet. Låt alltid isen smälta av sig själv vid avfrostning. Se avfrostningsanvisningarna. Förvara aldrig kolsyrad eller mousserande dryck i frysen. De kan nämligen sprängas och skada skåpet.

Installation

Vissa delar av skåpet värms upp under användning. Sörj därför för tillräcklig ventilation. Bristfällig ventilation kan leda till att komponenter skadas och att matvaror förstörs. Se installationsanvisningarna. Komponenter som värms upp bör inte vara åtkomliga. Placera därför skåpet, om möjligt, med dessa delar mot en vägg. Om skåpet har transporterats horisontalt finns risk för att oljan i kompressorn har trängt in i kylkretsen. Vänta därför minst två timmar innan skåpet kopplas in så att oljan hinner rinna tillbaka till kompressorn.

Miljöskydd

Frysskåpet innehåller inte gaser som kan skada ozonlagret. Detta gäller såväl kylkrets som isoleringsmaterial. Frysskåpet får inte hanteras som normalt hushållsavfall. Undvik att skada kylaggregatet, särskilt på baksidan

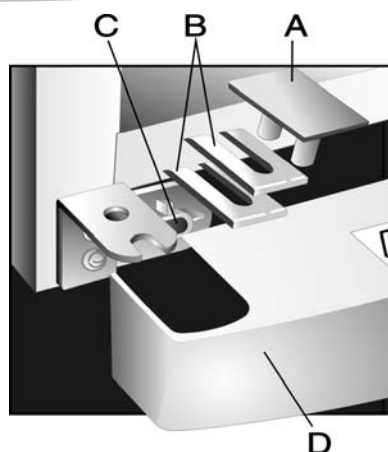
nära värmeväxlaren. Information om lokala regler för avfallshantering kan erhållas från kommunala myndigheter.



OBS! VIKTIG INFORMATION TA BORT TRANSPORTSÄKRINGARNA

TA BORT TRANSPORTSÄKRINGAR 'A'
OCH 'B' INNAN NI ANVÄNDER SKÅPET
FÖR FÖRSTA GÅNGEN.

TA UT GALLRET 'D' UR
FÖRPACKNIGEN OCH MONTERA I HÅL
'C'.



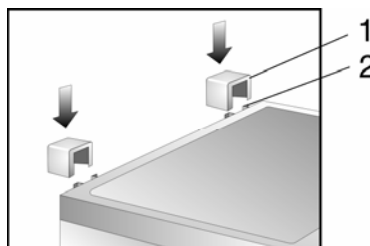
INSTALLATION

Placering

Placera inte skåpet för nära värmekällor, såsom element, spis, direkt solljus etc. Bästa resultat uppnås vid en rumstemperatur mellan +10°C och +32°C. Se till att det inte finns föremål på baksidan, ovanpå eller under skåpet, som kan förhindra luftcirkulationen. Minsta avstånd mellan skåp och event. överhängande skåp skall vara 100 mm

Den bästa lösningen är emellertid enligt utan något överhängande skåp. Justera skåpet så att det står rakt och stadigt.

Placera de två distanderna (1) i
hållarna (2) på baksiden av topplattan.



Viktigt

Apparaten måste förses med effektiv jordning. Nätsladden/stickproppen har därför en särskild jordningskontakt. Om uttagen i det lokala nätet saknar jordningsmöjlighet, måste apparaten förses med separat jordledare av en behörig elektriker i enlighet med gällande säkerhetsföreskrifter.

Producenten avvisar varje form av ansvar, såvida föreskrifterna för undvikande av olyckshändelser inte åtföljs. Kylskåpet ansluts till 220-230 V jordat eluttag. Skarvsladd skall inte användas. Apparaten är påslagen när nätsladden anslutits. Observera att genom att sätta termostaten i 0-läge kopplas **endast** kompressorn ur.

Invändig rengöring

Innan skåpet tas i bruk skall den typiska lukten av ny produkt tas bort genom tvättning med ljummet vatten och en mild tvållösning. Använd inte skurpulver.

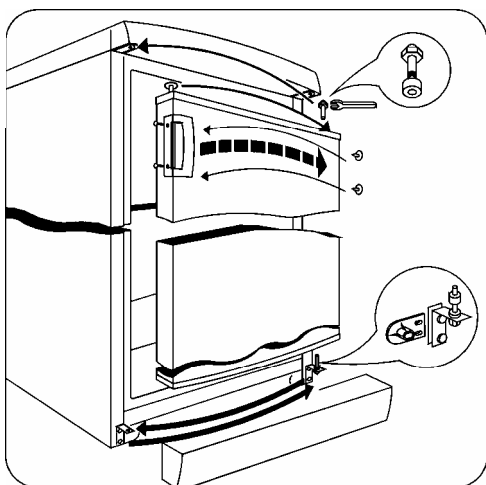
Elektrisk anslutning

Kontrollera att skåpets spänning, som finns angiven på en dataskylt inne i skåpet, överensstämmer med lokalens nätspänning. En spänningsvariation på $\pm 6\%$ kan accepteras. För anpassning av skåpet till annan spänning, skall en transformator med passande prestanda förkopplas.

Omhängning av dörr

Tillvägagångssätt:

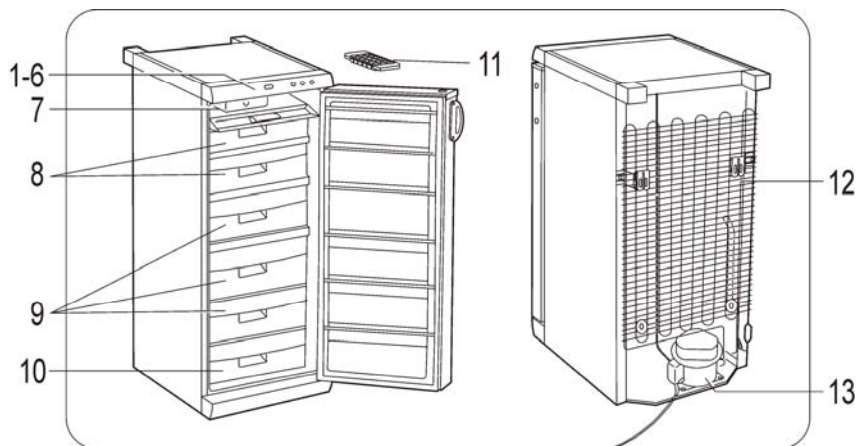
Koppla ifrån strömmen innan följande arbetsmoment genomförs.



- Ta bort ventilationsgallret. Skruva bort det nedre gångjärnet
- Häng av dörren från den övre tappen
- Ta bort propparna och sätt dem på motsatta sidan, ta därefter bort den övre tappen och underläggsskivorna från det övre gångjärnet och montera dem på motsatta sidan.
- Häng på dörren.
- Montera det nedersta gångjärnet på motsatta dörrsidan och fäst det med de tidigare borttagna skruvarna.
- Sätt tillbaka ventilationsgallret.
- Innan handtaget skruvas av skall dess beklädnad avlägsnas.

Instruktion för användaren

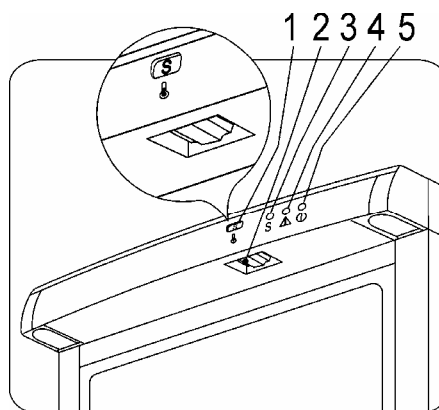
Beskrivning av skåpet, huvuddelar.

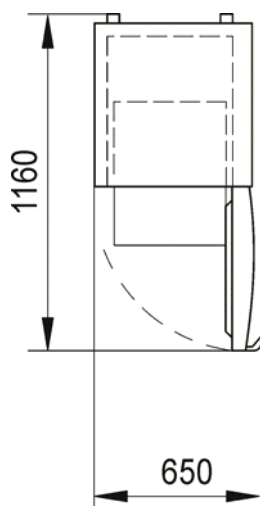


1-6	kontrollpanel	11	islåda
7	infrysningshylla	12	kondensator
8	Flap door	13	kompresor
9-10	förvaringshyllor		

Kontrollpanel

- 1 - termostatskala
- 2 - termostatvred
- 3 - gul indikatorlampa (S) INFrysNING
- 4 - röd indikatorlampa, ALARM
- 5 - grön indikatorlampa, funktionslampa





Sammanlagt erforderligt utrymme.

Teknisk data

Modell	ZFU 325WO ZFU 325W
Nettokapacitet (l)	Frys 205
Bredd (mm)	600
Höjd (mm)	1450
Djup (mm)	600
Energiklass enligt EU standard	A
Energikonsumtion:	
KWh/24h	0,73
KWh/år	266
Infrysningskapacitet (kg/24h)	24
Vikt (kg)	60
Antal kompressorer	1
Kylmedium	R600a

Så här används frysen

Start

Stickkontakten sätts i vägguttaget (funktionslampan lyser och anger att frysen får ström).

Termostatknappen vrids till en inställning i mitten av skalan

För tillfredsställande förvaring av frysta matvaror skall frysens innertemperatur vara under -18°C .

Vänta tills alarmlampan släcks innan varor läggs in.

Termostatinställningen kan ändras allt efter omgivande rumstemperatur, frysens placering och hur ofta dörren öppnas etc.

Frysen stängs av genom att termostatknappen vrids till position "0".

Snabbinfrysning

Innan matvaror placeras i frysen starta ”snabbinfrysning” genom att vrida termostatvredet till ”läge S”. En gul signallampa tänds.

Efter 24 timmar stängs ”snabbinfrysning” av genom att ställa tillbaka termostatvredet i det ursprungliga läget. Den gula signallampen släcks och temperaturen återgår till den valda termostatinställningen (läge 1-5).

Tillverkning av iskuber

Frysdelen har islåda som man fyller med vatten. för placering i frysen. Iskuberna lossar man genom att spola kranvatten över dem.

Infrysning av livsmedel

Den 4-stjärniga frysdelen är lämplig för långtidsförvaring av frusna varor (d.v.s. i 3 månader om inte annat är angivet av tillverkaren) och för infrysning av färskvaror.

Placera de varor, som skall frysas in, på det översta hyllplanet. eftersom där är kallast. Max. infrysnings-kapacitet /24 tim. är angivet på märkplåten. Frys endast in varor av hög kvalitet, vilka rengjorts noggrant. Dela upp stora stycken i mindre bitar för snabb infrysning och snabbare upptining.

Packa varorna i folie eller plastpåsar och se till att förpackningarna är väl tillslutna. Ange infrysningsdatum och märk varje enskild förpackning eller anteckna varornas infrysningsdatum på korgens innehållskort.

Undvik att lägga färskvaror, som skall frysas in, i direkt kontakt med redan frysta varor, för att därmed undvika att temperaturen stiger i de djupfrysta varorna.

Viktigt

Förvara inte kolsyredrycker i frysen, då dessa kan brista. Kom ihåg att när de frusna varorna är upptinade bör tillagning ske omedelbart.

Förvaring av frysta matvaror

För bästa möjliga resultat rekommenderar vi att Ni kontrollerar att de frusna varorna förvarats på lämpligt sätt i inköpsaffären. Se även till att de frusna varorna transporteras från affären till hemmet så fort som möjligt, då en temperaturökning kan medföra avkortad förvaringstid för de frusna varorna. Förvara ej varorna längre än vad som angivits på paketen. Öppna inte dörren i onödan.

I händelse av strömavbrott bör dörren ej öppnas. Om strömavbrottet är kortvarigt påverkas inte de frusna varorna (en temperaturhöjning kan förkorta lagringsperioden av frusna varor). Vid långvarigt strömavbrott bör den frusna maten konsumeras inom en mycket kort tid.

Upptining

Djupfrysta matvaror kan tinas i kylskåp eller i rumstemperatur, beroende på när de skall användas. Små stycken kan till och med tillagas medan de fortfarande är frysta, dock blir tillagningstiden något längre.

Alarmlampa

Alarmlampa lyser automatiskt, när temperaturen i frysen överstiger ett bestämt värde, i förhållande till termostatinställningen.

Det är helt normalt, att lampan lyser i kortare tid, när frysen startats för första gången. Den förblir tänd tills inställd temperatur för förvaring av frysta matvaror uppnåtts.

Avfrostning

Frysen

Om ett tjockt lager is bildats på väggarna, måste frysen avfrostas. Frysdelen avfrostas på följande sätt:

Tag ur eventuella matvaror och slå in dem i flera lager tidningspapper och lägg dem på ett svalt ställe. Vrid termostatratten till 0-läge eller drag ur kontakten från vägguttaget. Drag ur pluggen ur dräneringshållet, placerad i botten av frysen. Placera ett lämpligt kärl under för att samla upp det avfrostade vattnet. Låt dörren stå öppen. Efter avfrostningen torkas skåpet noggrannt. Sätt i kontakten i vägguttaget eller vrid termostatvredet till önskat läge.

Viktigt

Förvaringstiden för de frysta varorna kan avkortas om temperaturen på dessa stiger under avfrostningen. Använd aldrig vassa metallverktyg för att skrapa bort is från kylplattan, som då kan skadas.


Rengör inte skåpet med alkohol.

UNDANRÖJNING AV STÖRNINGAR/SMÅFEL

Om det uppstår problem, kan enklare fel avhjälpas enligt nedan.

Problem	Åtgärd
Frysskåpet fungerar inte (den gröna lampan lyser inte)	Ingen ström i nätet eller ingen kontakt mellan stickpropp och kontakt. Kontrollera strömtillförseln och kontakten.
En konstigt ljud hörs när frysskåpet används.	Frysskåpet är antingen felplacerat eller så berör röret i frysenheten höljet eller en vägg. Kontrollera att frysskåpet är installerat enligt bruksanvisningen.
Dörren är inte tät.	Tätningmaterialet som klämmer mot höljet i ett område på dörrhängsidan. Rengör tätningmaterialet med varmt såpvatten och det området på höljet som materialet klämmer mot och torka det torrt med en blöt trasa.
Den röda lampan slutar inte lysa	Alltför frekvent öppnande av dörren, eller för lång öppetid. För mycket färska, nyligen inlagda varor i frysen. Ventilationsgallret eventuellt stängt. Uppsamling av mkt damm på kondensstaorn.



Symbolen  på produkten eller emballaget anger att produkten inte får hanteras som hushållsavfall. Den skall i stället lämnas in på uppsamlingsplats för återvinning av el- och elektronikkomponenter. Genom att säkerställa att produkten hanteras på rätt sätt bidrar du till att förebygga eventuellt negativa miljö- och hälsoeffekter som kan uppstå om produkten kasseras som vanligt avfall. För ytterligare upplysningar om återvinning bör du kontakta lokala myndigheter eller sophämtningstjänst eller affären där du köpte varan.

Konsumentköp EHL

Vid försäljning till konsument i Sverige gäller Konsumentköp EHL-91 samt övriga EHL-bestämmelser vilka återförsäljaren tillhandahåller. Kom ihåg att spara kvittot och EHL-försäkringsbevis.

Konsumentkontakt

Har du frågor angående produktens funktion eller användning ber vi dig att kontakta vår konsumentkontakt på tel. **07-11 44 77**

Service och reservdelar

Har du frågor om eller vill beställa service eller reservdelar ber vi dig att kontakta återförsäljaren eller vår rikstäckande service på tel. **020 – 76 76 76** eller via e-mail på **www.elektroservice.se**. Se adressen till ditt närmaste service-kontor i telefon-katalogen Gula sidorna under Hushållsutrustning, vitvaror - service.

I bruksanvisningen finns en sammanställning av enklare fel som du kan åtgärda själv. Om du beställer service under EHL-åtagandet och det är ett enklare fel du kunnat åtgärda själv med hjälp av bruksanvisningen riskerar du att få betala service-besöket, även om produkten är ny.

Innan du kontaktar service, skriv upp följande enligt dataskylten:

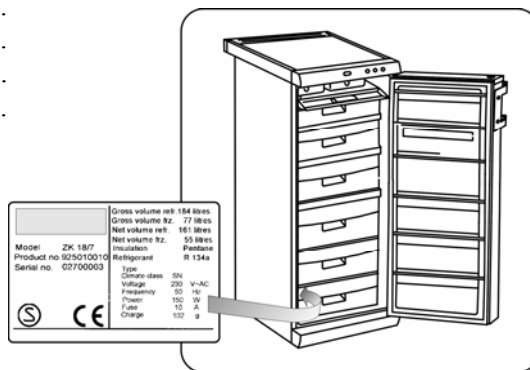
Modellbeteckning

Produktnummer

Serienummer

Inköpsdatum

Hur och när uppträder felet ?



Zanussi

S-105 45 Stockholm

H

ÁLTALÁNOS TUDNIVALÓK

Ezt a kompresszoros **ZFU 250** típusú fagyasztószekrényt élelmiszerek hosszú idejű tárolására, friss élelmiszerek lefagyasztására és jégkészítésre tervezték.

Ez a fagyasztó "N" klímaosztályú készülék, amelyet normál háztartási használatra és olyan helyiségben történő elhelyezésre szántak, ahol a környezeti hőmérséklet +16°C és +32°C között van.

Ez a készülék minden szempontból megfelel a fagyasztó készülékekre, valamint az elektromos készülékekre vonatkozó követelményeknek.

A hűtőközeg és minden más felhasznált anyag környezetbarát és nem tartalmaz ózont károsító összetevőt.

- **A készülék R600a típusú hűtőközeget tartalmaz.**

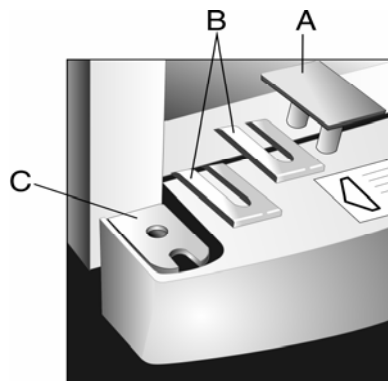
A gyártó fenntartja magának a jogot, hogy a készüléket minden előzetes értesítés nélkül tovább fejlessze..

FIGYELEM! A SZUPERFAGYASZTÓ ÜZEMMÓD HÁROM NAPNÁL HOSSZABB IDEJŰ HASZNÁLATA (A KIJELZŐBEN ÉG A SÁRGA LÁMPA) NEM MEGENGEDETT. EZEN ELŐÍRÁS FIGYELMEN KÍVÜL HAGYÁSA A MOTOR KOMPRESSZOR LEÉGÉSÉT EREDMÉNYEZHETI.

Ez a használati útmutató a környezetre vonatkozó minimális kihatást is tartalmazza.

FONTOS TUDNIVALÓ **A SZÁLLÍTÁSI CSOMAGOLÁS ELTÁVOLÍTÁSA**

AZ ELSŐ HASZNÁLAT ELŐTT TÁVOLÍTSA EL AZ "A" JELŰ DUGÓT, VEGYE KI MINDEGYIK "B" JELŰ RÖGZÍTŐ DARABOT, MEJD HELYEZZE BELE A "C" JELŰ FURATBA.



Előkészület a használatra

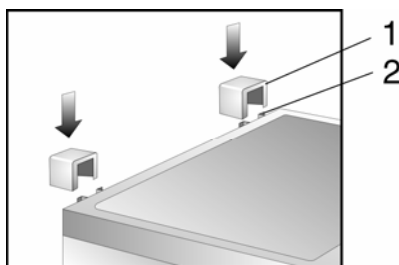
A szállítási alaplap habosított polisztrénből készült. Vegye le a ragasztó csíkokat a készülék oldalairól, emelje meg a fagyasztót, majd vegye ki alóla a polisztrén alaplapot.

Távolítson el minden ragasztó szalagot és nyissa ki az ajtót. Vegye ki az ajtó feletti betétet.

Az ajtó önzáródásának a megkönnyítése érdekében enyhén döntse hátra a készüléket, amíg az állító lábakat beszabályozza. Nagyon fontos, hogy mindegyik láb egyenletesen álljon a talajon.

Ha a fagyasztót egy másik helyre akarja áthelyezni, akkor emelje meg az elejét, hogy a lábak ne sértsék meg a padlót.

Vegye ki a csomagolásból a 2 db távtartót (1) és helyezze be őket a készülék tetején lévő hátsó részbe (2).



Biztonsági tudnivalók

Mielőtt csatlakoztatja a fagyasztót az elektromos hálózatra, ellenőrizze, hogy nem érte-e valamilyen sérülés a csatlakozó vezetékét.

A csatlakozó dugót olyan konnektorba kell csatlakoztatni, amely megfelelően rögzített és jó érintkezést biztosít. A fagyasztó kizárólag földelt konnektorból üzemeltethető.

- **Ez a fagyasztó egy speciális csatlakozó vezetékkel van felszerelve. Amennyiben valamilyen ok miatt a cseréjére van szükség, akkor azt kizárólag a jótállási jegyben megjelölt szerviz cserélheti ki egy eredeti gyári vezetékre.**
- **A készülék elhelyezése után a csatlakozó dugónak elérhető helyen kell lennie.**

Gondoskodjon arról, hogy a fagyasztó hátsó része pormentes legyen. Ennek érdekében évente legalább egyszer puha kefével, vagy porszívóval gondoskodjon a portalanításáról.

Ne tegyen folyadék tartalmú edényt a készülék tetejére, mert a kifröccsenő folyadék károsítja az elektromos részeket.

Ne tegyen elektromos készüléket (vasalót, grillt, sütőkészüléket, vagy hasonlót) a fagyasztó tetejére.

A készülék kiselejtezésekor a nemzeti előírások szerint kell eljárni és a követelményeknek megfelelően kell gondoskodni a hűtőközeg eltávolításáról, valamint a készülék szakszerű újrahasznosításáról.

Ha részletesebb tájékoztatásra van szüksége a termék újrahasznosítására vonatkozóan, akkor kérjük, hogy lépjen kapcsolatba a helyi önkormányzattal, a háztartási hulladékok kezelését végző szolgálattal, vagy azzal a bolttal, ahol a terméket vásárolta.

FIGYELEM!

- Gondoskodjon arról, hogy a készülék szellőző nyílásai szabadon legyenek. Beépítés esetén is gondoskodni kell a megfelelő szellőzési távolságok megtartásáról.
- Ne használjon mechanikus szerkezetet, vagy hőkészüléket a leolvasztási folyamat meggyorsítására.
- Ügyeljen arra, hogy a hűtőkör ne sérülhessen meg.
- Ne használjon elektromos készüléket a fagyasztó belső terében.
- Ha a készüléket áthelyezés, leolvasztás, vagy más hasonló ok miatt kikapcsolja, akkor a visszakapcsolás csak 15 perc eltelte után lehetséges.
- Ne érintse meg a csatlakozó dugó csapjait a kikapcsolás után.

Ne felejtse el kihúzni a csatlakozó dugót a konnektorból, amíg leolvasztja, vagy tisztítja a készüléket.

Ne tároljon üveg edényeket (befőttés, lekváros, stb. üveget), illetve szénsavas italokat a fagyasztóban, mert felrobbanhatnak.

- Nem tanácsos rögtön fogyasztani a fagyasztóból kivett hideg élelmiszert.

Információ:

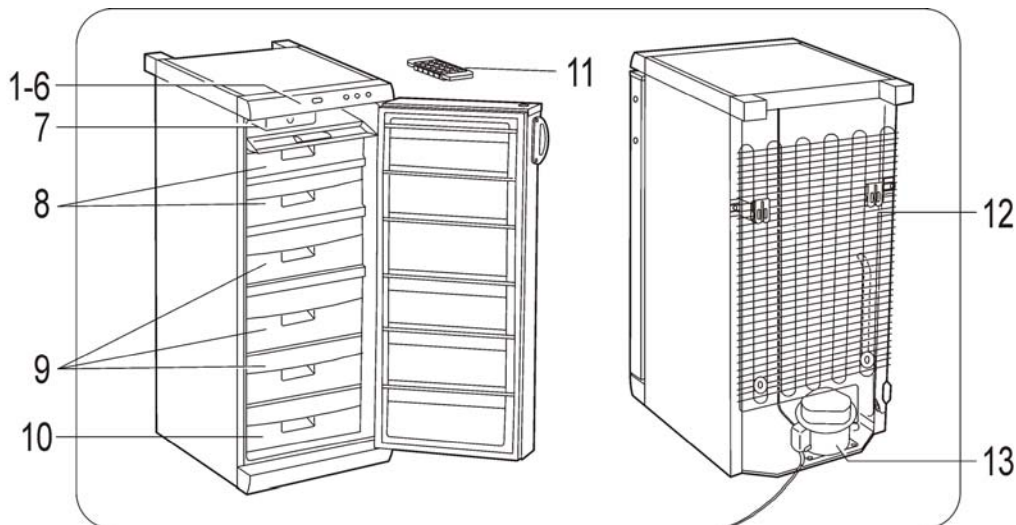
- Hagyja résnyire nyitva a fagyasztó ajtaját, ha hosszabb ideig nem használja, hogy a kellemetlen szagosodást elkerülje.
- Ha eladja, vagy elajándékozza ezt a fagyasztót, akkor tájékoztassa az új felhasználót arról, hogy az ciklopentán szigetelést és R600a hűtőközeget tartalmaz. Ne felejtse el átadni a magyar nyelvű használati útmutatót sem, hogy az új tulajdonos is biztonságosan és rendeltetésszerűen használhassa a fagyasztót.

NÉVLEGES MŰSZAKI ADATOK

Model	ZFU 325WO ZFU 325W
Nettó úrtartalom	205
Szélesség (mm)	600
Magasság (mm)	1450
Mélység (mm)	600
Energiahatékonysági osztály a 94/2 EC irányelv szerint	A
Energia-fogyasztás: kWh/24 h	0,73
kWh/év	266
Fagyasztóteljesítmény, kg/24h	24
Tömeg, kg	60
Kompresszor szám (db)	1
Hűtőközeg	R600a
Zajkibocsátás (dB)	43

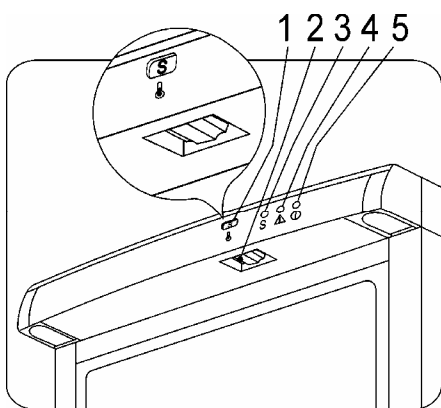
A fagyasztó felépítése

A fagyasztóban két fő rész van, az egyik a “**fagyasztó**”, a másik pedig a “**tároló**”.

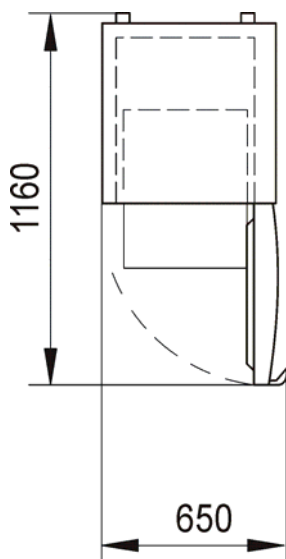


Szám	Megnevezés
1-6	Kezelőpanel a szabályzókkal
7	Jégakku
8	Ajtó fogantyú
9	Tároló
10	Tároló
11	Jégtálca
12	Kondenzátor
13	Kompresszor

Szabályzók és jelzőlámpák



- 1 - kijelző - (hőm. szabályozó);
- 2 – hőm. szabályozó gomb;
- 3 – sárga jelzőlámpa - (szuperfagyasztáskor világít);
- 4 – piros jelzőlámpa- (figyelem)
- 5 – zöld jelzőlámpa- (feszültség alatt).

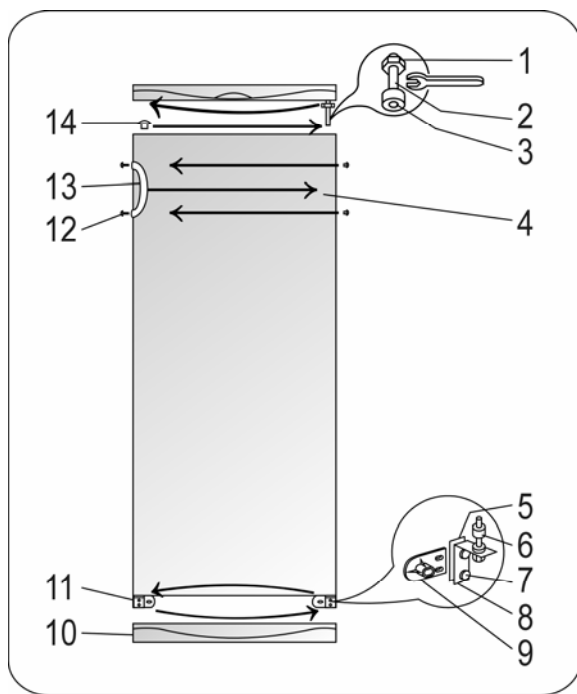


Teljes helyigény a fagyasztó használatához

Az ajtó nyitásirányának a cseréje:

Az ajtó cseréjéhez dugókat talál a polietilén zacskóban.

FONTOS: Az ajtó nyitásirányának a cseréjéhez ne fektesse a készüléket a földre.



- távolítsa el az alsó borítást **10**;
- csavarja ki a két csavart **7** és távolítsa el az alsó zsanért **8** az alátéttel együtt **6** a csapról és az alátétvasról **5**;
- távolítsa el az ajtót **4**;
- csavarozza ki a csapot **2** az anyával **1** és a tömítésekkel **3** együtt a felső zsanérből és szereljen át mindent az ajtó bal oldalára;
- tegye át a dugót **14** a jobb oldalra;
- akassza le a csapon lévő ajtót **2**;
- a zsanér **11** kicsavarása és kicserélése előtt a tömítésekkel és az alátétvassal együtt helyezze a zsanért az ajtó zsanércsapjára;
- a konzolok **9**, amelyek a zsanérok alatt vannak **11** és **8**, a helyükön maradnak;
- helyezze vissza az alsó borítást **10**.

A fagyasztó elhelyezése

A fagyasztót száraz, jól szellőző helyen kell elhelyezni. Nem tanácsos hőforrás (bojler, radiátor és hasonló) közelében, vagy közvetlen napsugárzásnak kitett helyre tenni.

Ha nincs lehetőség más helyre tenni, akkor hőszigetelő panelt kell használni. A készülék nem érhet hozzá gázcsőhöz, vagy más fűtőkészülékhez.

Szellőzés

FONTOS! Tartsa szabadon a szellőző nyílásokat, beépítéskor pedig biztosítsa az előírt távolságokat.

Ha az ajtó rosszul zár, akkor ki **kell cseréltetni az ajtó tömítését.** Rosszul záródó ajtónál megemelkedik a fagyasztótéri hőmérséklet és ezzel együtt az energia-fogyasztás.

Figyelem. Ne takarja le a készülék hátsó szellőző részén lévő nyílásokat!

Szbályzók és jelzőlámpák

A fagyasztótéri hőmérséklet a hőfokszabályzó gombbal **2** állítható. A hőfokszabályzó a hőfokskálán lévő **"0"** pozícióban kikapcsolt állapotban van.

A fagyasztótéri hőmérséklet csökkentéséhez forgassa el a hőfokszabályzót az óramutató járásával megegyező irányba.

A gyártó azt ajánlja, hogy a hőfokszabályzó "3"-as pozíciójában használja a készüléket.

Amikor felgyullad a zöld lámpa **5**, akkor ez azt jelzi, hogy a készülék az elektromos hálózatra van csatlakoztatva. Ha egyidejűleg a piros jelzőlámpa **4** is világít, akkor ez azt jelenti, hogy:

- a) **A fagyasztó egy hosszabb idejű kikapcsolást követően került bekapcsolásra, vagy először kapcsolta be, vagy leolvasztás után kapcsolta vissza, vagy áramszünet volt.**
 - b) **A fagyasztótéri ajtót nyíva hagyta, vagy túl hosszú ideig tartotta nyitva.**
 - c) **Nagy mennyiségű friss élelmiszert pakolt be.**
 - d) **A fagyasztó meghibásodott, pl. ha a piros lámpa 6 óra után sem alszik ki, bár hallani a kompresszor futásának a hangját, vagy a kompresszor nem kapcsol be. Ilyenkor forduljon a szervizhez (előtte az előbbiekben felsoroltakat ellenőrizze).**
- **"FAGYASZTÁS" üzemmódban a motor kompresszor folyamatosan üzemel, ezért ebben az üzemmódban 3 napnál hosszabb ideig a készülék nem üzemeltethető (ellenkező esetben légy a motor).**

Élelmiszerek fagyasztása és tárolása

Mielőtt bepakolja az ételeket a fagyasztóba, 24 órával korábban kapcsolja be a “gyorsfagyasztó” üzemmódot a hőfokszabályzó gomb “S” pozícióba forgatásával. A sárga jelzőlámpa felgyullad.

Az ételek bepakolását követő 24 óra eltelte után a “gyorsfagyasztó” üzemmódot ki kell kapcsolni a hőfokszabályzó gomb korábbi pozícióba történő visszaforgatásával. A sárga jelzőlámpa kialszik és a hőfokszabályzó beállítása biztosítja a tárolási funkciót.

▪ **Az élelmiszereket úgy kell bepakolni, hogy ne fagyjanak egymáshoz.**

Az egyszerre lefagyasztandó mennyiség nem haladhatja meg a 24 kg-ot. Ha ezt a mennyiséget túllépi, akkor a **kompresszor túlmelegedhet.**

24 óra eltelte után a lefagyasztott élelmiszereket helyezze át a “TÁROLO” részbe. Ezt követően ismét lefagyaszthat friss élelmiszereket.

A fagyasztó normál működése érdekében egy legalább 2,5 cm-es rést kell hagyni az alsó elpárologtató polc és az élelmiszer tartó **10** között.

A fagyasztótér jobb hőfokstabilitása érdekében a jégakkukat **7** a felső polcon kell tartani. A jégakkuk egy rövidebb áramszünet esetén is biztosítják a megfelelő hőmérsékletet.

Célszerű a teljes fagyasztandó élelmiszer mennyiséget adagokra szétosztani, mert ezzel gyorsíthatja a fagyasztási folyamatot és javíthatja a fogyaszthatóságukat.

A fagyasztáshoz polietilén fóliát, alumínium fóliát, vagy közepes műanyag edényeket használjon. Mindegyik csomagolásra írja rá az élelmiszer nevét és a bepakolás, illetve eltarthatóság dátumát.

A fagyasztó hosszabb idejű kikapcsolása esetén (pl. leolvasztás, vagy áramszünet – max. 17 óra) az élelmiszerek eltarthatósági ideje rövidebb lesz. Ilyenkor nem szükséges leolvasztani a fagyasztót, hanem inkább próbálja meg nem nyitogatni az ajtót.

Jégekészítés

A gyártó egy speciális jégekészítő tálcát **11** mellékel a készülékhez. Töltsön bele vizet, majd helyezze bármelyik polcra, kivéve a tartót **9**. Jégkocka bármilyen üzemmódban készíthető.

Ha gyorsan akar jeget készíteni, akkor a tálcát **11** a “FAGYASZTÁS” felületre tegye és kapcsolja be a “FAGYASZTÁS” üzemmódot.

IA jégkockák könnyen szétválaszthatók, ha a tálcát 5 percig szobahőmérsékletn hagyja.

A fagyasztó leolvasztása

A fagyasztót le kell olvasztani, ha a jégréteg vastagsága eléri a 3-5 mm-t.

▪ **A jégréteg kedvezőtlen hatással van a fagyasztó működésére.**

A fagyasztó leolvasztásához hajtsa végre a következőket:

- Húzza ki a csatlakozó dugót a konnektorból;
- Pakolja ki az élelmiszereket egy tartóba és vastag ruhával takarja le, majd tegye hűvös helyre;
- Húzza ki a fagyasztó alján lévő dugót. A dugó 10-20 perc után könnyebben kihúzható;
- Tegyen egy tálcát a fagyasztó alá, hogy összegyjtse az olvadékvizet;
- Hagyja nyitva az ajtót.

A leolvasztás után forró, szappanos vízzel kívül-belül tisztítsa meg a készüléket, majd törölje szárazra és hagyja szellőzni.

Figyelem!

Ne használjon a tisztításhoz alkohol tartalmú folyadékot.

A rozsdamentes acél felületeket kizárólag ilyen anyag tisztításához gyártott szerrel tisztítsa.

A FELHASZNÁLÓ ÁLTAL ELHÁRÍTHATÓ HIBÁK

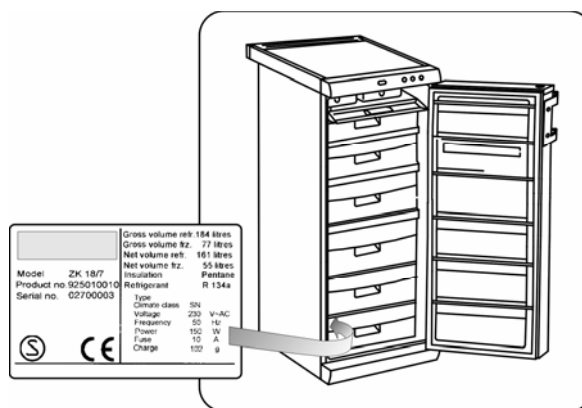
Zavarok	Lehetséges okok és megoldások
A hálózatra csatlakoztatás után nem gyullad fel a zöld lámpa.	Nincs feszültség a konnektorban, vagy nem érintkezik a dugó és az aljzat. Ellenőrizze a dugót és konnektorhiba esetén próbálja meg más helyre csatlakoztatni a készüléket.
Megnövekedett a zajszint	Ellenőrizze, hogy a készülék - vízszintben áll-e a talajon; - nem érintkezik-e valamivel.
Az ajtó nyitása közben kijön a gumitömítés.	Illessze a gumitömítést a helyére a belső részének a megnyomásával. Ha a tömítés csak olajos folyadékkal szennyezett, akkor a visszanyomás előtt meg kell tisztítani és mosogatószerrel zsírtalanítani kell. Utána törölje szárazra és nyomja a helyére.
A piros jelzőlámpa állandóan világít.	Túl hosszú ideig tartotta nyitva a fagyasztó ajtaját. Túl sok friss élelmiszert pakolt be. A felső szellőzőnyílások eltömődtek. Túl sok por rakódott a kondenzátorra 15 és a kompresszorra 16 . Tartsa be az előírt követelményeket.
Magas a készülékben a hőmérséklet.	Túl sok meleg ételt pakolt be. Túl hosszú ideig tartotta nyitva az ajtót.
Párásodik a készülék külső felülete	Magas a helyiségben a relatív páratartalom (70 % felett).

A fagyasztó csak függőleges pozícióban szállítható.

A szállítás alatt a fagyasztónak rögzített állapotban kell lennie, hogy elkerülhető legyen a károsodása.

FIGYELEM!

Amikor szükségessé válik a készülék javítása, akkor mindig hivatkozzon az alábbi címkén látható információra.



OPĆENITO

Uspravni zamrzivač je kompresorski zamrzivač namijenjen zamrzavanju i produljenom pohranjivanju namirnica i izradi leda.

Zamrzivač je napravljen za temperaturnu klimatsku klasu «N» i namijenjen je za korištenje pod uvjetima u kućanstvu sa temperaturom prostorije u kojoj se uređaj postavlja između +16°C i +32°C.

Ovaj zamrzivač zadovoljava sve dosadašnje zahtjeve za kućanske uređaje za hlađenje i za električne naprave.

Rashladno sredstvo i upuhano sredstvo su prijateljski po okoliš – oni ne sadrže sastojke koji ispuštaju ozonski omotač.

- Uređaj koristi rashladno sredstvo R600a.

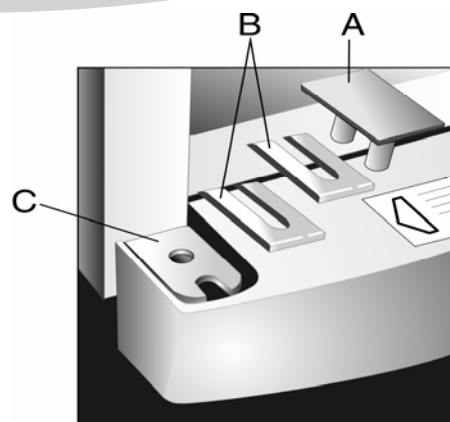
Budući da se konstruiranje našeg asortimana zamrzivača stalno unapređuje, moguće je da su napravljene male preinake bez posebne napomene u ovim uputstvima za uporabu.

PAŽNJA! PODEŠENJE ZAMRZAVANJE (ŽUTO SVJETLO SVJETLI NA POKAZIVAČU ZAMRZIVAČA) MOŽE RADITI NE DUŽE OD TRI DANA. ZANEMARIVANJE OVOGA MOŽE UZROKOVATI PREGARANJE MOTORA KOMPRESORA.

! Ova Uputstva za uporabu sadrže informacije kako bi se minimalizirao utjecaj na okoliš.

VAŽNA NAPOMENA UKLONITE SVU TRANSPORTNU AMBALAŽU

PRIJE PRVE UPORABE, IZVADITE ČEP "A", IZVADITE SVE DIJELOVE PAKIRANJA "B", I POTOM STAVITE U OTVOR "C"



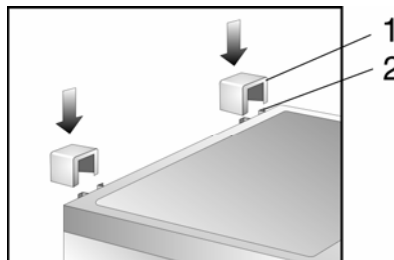
Priprema za uporabu

Ploča za transportiranje je napravljena od proširenog polistirena. Skinite ljepljive trake sa stranica, podignite zamrzivač i izvadite ploču. Skinite ljepljive trake i otvorite vrata. Izvadite umetke koji se nalaze iznad vrata.

Kako bi olakšali samozatvaranje vrata, prilikom podešavanja nožica, zamrzivač lagano nagnite unatrag. Izuzetno je važno da sve nožice sjednu jednako na pod.

Ako premještate zamrzivač na drugo mjesto, podignite prednji dio kako se nožice ne bi vukle po podu.

Izvadite dva nosača 1 iz pakiranja i stavite ih na vodilice 2 na stražnjem dijelu gornje ploče.



Sigurnosne napomene

Prije spajanja zamrzivača na mrežno napajanje provjerite da utikač nije oštećen.

Utikač zamrzivača treba biti spojen na ispravnu učvršćenu, zidnu utičnicu kako bi bio osiguran dobar kontakt. Utičnica mora imati pouzdano uzemljenje.

- **Ovaj zamrzivač je opremljen posebnim kablom napajanja. Njega je potrebno zamijeniti istovjetnim posebnim kablom i tu zamjenu treba napraviti ovlašteni servisni centar.**
- **Nakon postavljanja uređaja kabel mrežnog napajanja mora biti dostupan.**

Držite stražnju stranu zamrzivača bez prašine korištenjem meke četke ili usisača najmanje jednom godišnje.

Ne stavljajte posude napunjene tekućinom na gornji dio uređaja jer se mogu izliti na električne dijelove.

Nemojte stavljati električne uređaje koji griju (električne grijalice, glačala, roštilje i slično) na gornji pokrov zamrzivača.

U slučaju kad odlažete dotrajao uređaj, morate poštivati propisane zahtjeve vezane uz recikliranje rashladnog sredstva i plinske izolacije. Prije odlaganja stupite u kontakt s nadležnom službom za odlaganje uređaja.

UPOZORENJE !

- **Držite otvore za prozračivanje na zamrzivaču ograđene ili kod ugradnog aparata – u strukturi, bez da su ometani.**
- **Ne koristite mehaničke naprave niti kakva druga sredstva kako bi ubrzali postupak odleđivanja.**
- **Nemojte oštetiti rashladni krug.**
- **Ne koristite električne uređaje u unutrašnjosti odjeljaka za pohranjivanje namirnica u uređaju.**

- Nakon isključivanja uređaja (tijekom čišćenja, premještanja i slično), možete ga ponovo uključiti tek nakon 15 minuta.
- Nemojte dodirivati izvođe utikača nakon isključivanja uređaja.

Tijekom postupka odleđivanja ili čišćenja zamrzivača, nemojte zaboraviti isključiti uređaj iz mrežnog napajanja.

Ne pohranjujte u zamrzivač staklene predmete (boce ili vrčeve) koji sadrže tekućine koje sadrže ugljični dioksid (npr. gazirana pića) jer mogu eksplodirati.

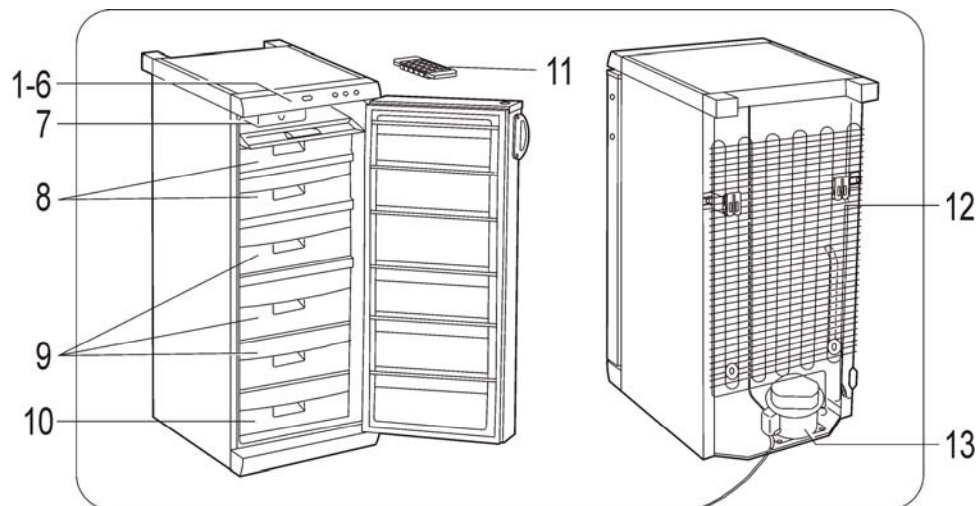
- Nije preporučljivo koristiti namirnice u hladnom stanju izravno iz zamrzivača.

Informacije:

- ako ćete zamrzivač isključiti na dulje vrijeme, ostavite vrata pritivorenima.
- u slučaju da prodate ili transportirate zamrzivač, obavijestite novog korisnika da uređaj ima izolaciju – cyclopentane i rashladno sredstvo R 600a.

Konstrukcija zamrzivača

U unutrašnjosti zamrzivača nalaze se dva područja: "zamrzavanje" i "pohranjivanje".

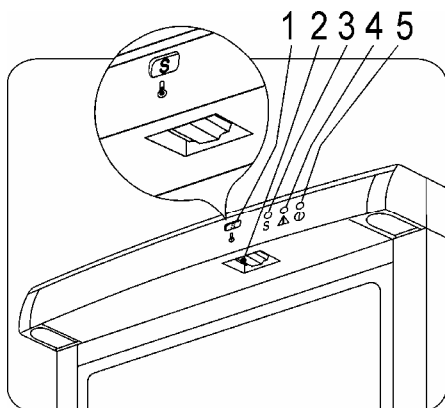


Broj na slici	Naziv
1-6	Prednja ploča gornjeg pokrova sa kontrolama
7	Akumulator hladnoće
8	Vrata pretinca
9	Spremnik
10	Spremnik
11	Posuda za led
12	Kondenzator
13	Kompresor

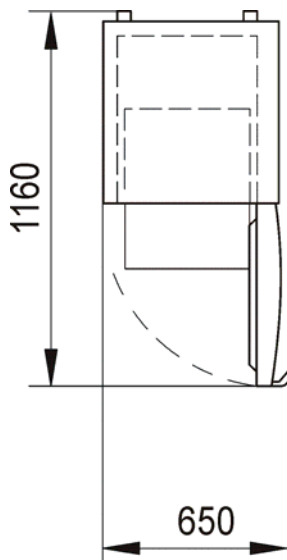
NOMINALNI TEHNIČKI PODACI

Model	ZFU 325WO ZFU 325W
Neto zepremnina, lit	205
Širina (mm)	600
Visina (mm)	1450
Dubina (mm)	600
Klasa energetske učinkovitosti u skladu s direktivom 94/2 EC	A
Potrošnja energije:	
kWh/24 h	0,73
kWh/godišnje	266
Kapacitet zamrzavanja, kg/24h	24
Težina, kg	60
Broj kompresora	1
Rashladno sredstvo	R600a

Kontrole i signalna svjetla



- 1 - skala - (termostata);
- 2 - tipka termostata;
- 3 - žuto signalno svjetlo - (zamrzavanje)
(svjetli u podešenju zamrzavanja);
- 4 - crveno signalno svjetlo - (pažnja);
- 5 - zeleno signalno svjetlo - (napajanje).

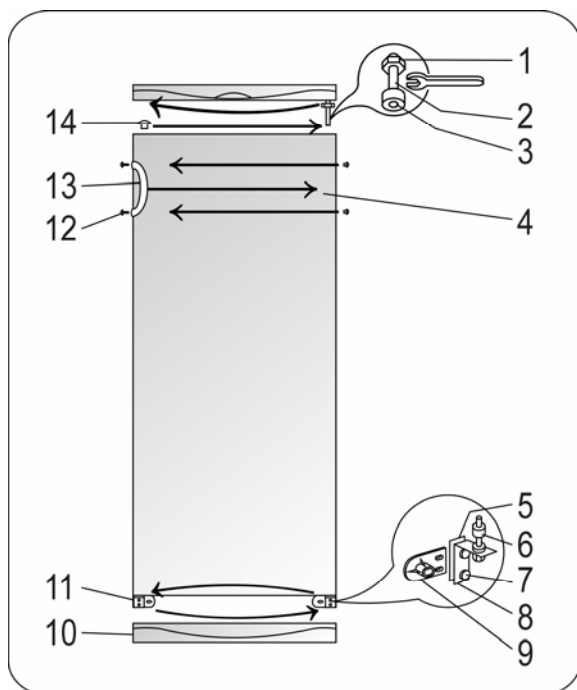


Ukupan prostor potreban za upotrebu zamrzivača

Kako promijeniti smjer otvaranja vrata:

Za tu namjenu u plastičnoj vrećici se nalazi komplet čepova.

VAŽNO: Tijekom promjene smjera otvaranja vrata nemojte polegnuti uređaj na pod.



- uklonite donji pokrov **10**;
- odvijte dva vijka **7** i uklonite donji potporanj **8** zajedno sa brtvenim prstenovima **6** na osovini i razmaknik **5**;
- uklonite vrata **4**;
- odvijte osovinu **2** zajedno sa maticom **1** i brtvenim prstenovima **3** sa gornjeg potpornja i zavijte cijeli ovaj komplet na lijevu stranu vrata;
- stavite čep **14** na desnu stranu;
- objesite vrata na osovinu **2**;
- prije nego što odvijete potporanj **11** i promijenite ga sa donjim potpornjom **8** (zajedno sa kompletom brtvenih prstenova i razmaknika), stavite osovinu potpornja na vrata;
- potpronji **9** koji su ispod potpornja **11** i **8** ostaju na svojim mjestima;
- vratite na mjesto donji pokrov **10**.

Smještaj zamrzivača

Zamrzivač treba smjestiti u suhu i dobro prozračenu prostoriju.

Nije preporučljivo smjestiti zamrzivač u blizini izvora topline (bojleri, radijatori i slično) kao niti izložiti izravnim sunčevim zrakama.

Ako nije moguće odabrati drugo mjesto, koristite izolacijsku ploču.

Uređaj ne smije dodirivati cijevi za grijanje, plinske cijevi niti druge cijevi i naprave za grijanje.

Prozračivanje

VAŽNO! Držite otvore za prozračivanje na zamrzivaču ograđene ili kod ugradnog aparata – u strukturi, bez da su ometani.

Ako se vrata uređaja loše zatvaraju, **potrebno je zamijeniti brtvu vrata**. Ako se vrata ne zatvaraju pravilno, temperatura u zamrzivaču raste i povećava se potrošnja energije.

Upozorenje. Ne pokrivajte otvore na stražnjoj strani gornjeg pokrova.

Kontrole i signalna svjetla

Temperatura u zamrzivaču se podešava pomoću tipke termostata **2**. Termostat se isključuje kad je tipka stavljena na položaj "0" na skali termostata. Okrenite tipku u smjeru kazaljki na satu kako bi smanjili temperaturu u odjeljku.

Preporučljivo je koristiti zamrzivač kad je termostat na položaju "3".

Kad se zeleno indikatorsko svjetlo **5** upali to znači da je zamrzivač spojen na mrežno napajanje. Ako se istovremeno upali crveno indikatorsko svjetlo **4**, to znači:

- a) da je zamrzivač bio isključen dulje vrijeme, npr. zamrzivač je uključen po prvi put, ili nakon odležavanja ili nakon prekida napajanja.
- b) vrata zamrzivača su ostala otvorena ili su prečesto otvarana.
- c) uređaj je napunjen velikom količinom nezamrznute hrane.
- d) sistem zamrzavanja je u kvaru, npr. crveno svjetlo se ne gasi nakon 6 sati iako se čuje da kompresor radi, ili se kompresor ne uključuje.

U tom slučaju stupite u kontakt s ovlaštenim servisnim centrom (nakon što ste provjerili tri gore navedene stvari).

- **Motor kompresora neprestano radi na podešenju «ZAMRZAVANJE», nadalje zamrzivač ne smije raditi na podešenju «ZAMRZAVANJE» dulje od 3 dana kako bi se izbjeglo pregaranje motora!**

Zamrzavanje i pohranjivanje namirnica

Prije stavljanja namirnica u zamrzivač, potrebno je postaviti na 24 sata uređaj na podešenje "brzo zamrzavanje" okretanjem kontrole termostata na položaj "S". Upalit će se žuto signalno svjetlo.

Podešenje “brzo zamrzavanje” potrebno je isključiti 24 sata nakon stavljanja namirnica u zamrzivač okretanjem kontrole na prethodni položaj. Ugasit će se žuto signalno svjetlo i termostat izvodi funkciju održavanja temperature.

- **Namirnice koje je potrebno zamrznuti nemojte stavljati da dodiruju već zamrznute namirnice.**

Maksimalna količina jednog punjenja ne smije prelaziti 24 kg. Ako je maksimalna količina prekoračena, motor kompresora se može pregrijati.

Nakon 24 sata, zamrznute namirnice treba premjestiti u područje «**POHRANJIVANJE**» i područje «**ZAMRZAVANJE**» moguće je ponovo napuniti svježim namirnicama.

Kako bi bio osiguran normalan rad zamrzivača, potrebno je ostaviti prostora od najmanje **2,5 cm** između donje police isparivača i namirnica u spremniku **10**.

Za bolju stabilnost temperature u zamrzivaču akumulatori hladnoće **7** trebaju biti ostavljeni u gornjoj polici. Oni će pomoći u održavanju potrebne temperature tijekom kratkih prekida napajanja strujom.

Preporučljivo je da podijelite cijelu količinu namirnica koje je potrebno zamrznuti na porcije kako bi ubrzali postupak zamrzavanja i učinili ih kvalitetnijima za uporabu. Politenski film, aluminijska folija, ili plastični spremnici mogu se koristiti za pakiranje. Svaki paket treba imati naljepnicu sa nazivom hrane, datumom pohrane i uvjetima pohranjivanja.

Ako je zamrzivač bio dulje vrijeme isključen – tijekom odleđivanja, prestanka napajanja ili kratkog kvara (do 17 sati) – trajanje pohranjivanja namirnica je skraćeno. U tom slučaju, ako ne trebate odlediti zamrzivač, pokušajte ne otvarati vrata zamrzivača.

Pravljenje leda

Posebna posuda **11** je namijenjena izradi leda. Treba ju napuniti pitkom vodom i staviti na bilo koju policu izuzev spremnika **9**. Led se može praviti na bilo kojem podešenju zamrzivača.

Ako trebate brzo napraviti led, posudu **11** treba smjestiti u područje «**ZAMRZAVANJE**» i zamrzivač treba uključiti na podešenje «**ZAMRZAVANJE**».

Kockice leda lako se odvajaju ako ih ostavite nekoliko minuta na sobnoj temperaturi.

Odleđivanje zamrzivača

Zamrzivač je potrebno odlediti kad naslageinja dosegnu 3 – 5 mm.

- **Naslageinja imaju negativan učinak na rad zamrzivača.**

Odleđivanje zamrzivača zahtjeva slijedeće radnje:

- isključite zamrzivač iz mrežnog napajanja;
- izvadite namirnice, stavite ih u spremnike, pokrijte ih teškom krpom i ostavite ih na hladnom mjestu;
- izvucite čep na donjem dijelu zamrzivača. Čep je moguće lakše izvući nakon 10 - 20 minuta;
- stavite pliticu ispod zamrzivača za sakupljanje otopljene vode;
- ostavite vrata odjeljka otvorena.

Nakon odleđivanja, zamrzivač je potrebno oprati toplom vodom ili rastopinom sapunice i sode, krpom osušiti i prozračiti.

Napomena

- Nemojte čistiti sa tekućinama koje sadrže alkohol.
- Zamrzivače napravljene od nehrđajućeg čelika treba čistiti isključivo sredstvima za čišćenje takvih površina.

KAKO MOŽETE SAMI UKLONITI PROBLEM

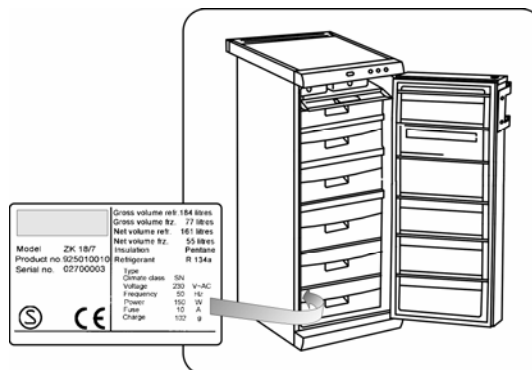
Problemi	Mogući razlozi i načini uklanjanja problema
Zamrzivač je spojen na napajanje ali se zeleno svjetlo ne pali.	Nema napona u mrežnom napajanju ili nema kontakta između utikača i utičnice. Provjerite osigurač utikača, isprobajte neku drugu utičnicu.
Povišena razina buke.	Provjerite da li uređaj - stoji uravnotežen na glatkoj i čvrstoj površini; - dodiruje kakve naprave koje vibriraju ili namještaj koji ga okružuje
Tijekom otvaranja vrata brtva vrata ispada.	Stavite brtvu u položaj tako da pritisnete unutarnji dio brtve. Ako je brtva zaprljana masnim tekućinama, potrebno je prije vraćanja brtve natrag, prvo očistiti brtvu i žlijeb sredstvom za pranje posuđa i obrisati krpom.
Neprestano je upaljeno crveno signalno svjetlo.	Vrata zamrzivača su ostavljena predugo otvorena. Zamrzivač je prenapunjen svježim namirnicama. Gornji otvori za prozračivanje su ometani. Na kondenzatoru 15 i kompresoru 16 je nakupljeno previše prašine. Postupite u skladu sa zahtjevima u ovim uputama.
U zamrzivaču je visoka temperatura.	Napunjeno je dosta tople hrane; vrata su ostavljena otvorena dulje vrijeme ili su otvarana prečesto.
Površina uređaja je vlažna.	Visoka relativna vlažnost (preko 70 %).

Zamrzivač treba prenositi isključivo u uspravnom položaju.


Kako bi izbjegli oštećivanje uređaja, osigurajte i učvrstite zamrzivač tijekom transportiranja.

UPOZORENJE!

Kad tražite popravak uređaja, uvijek navedite informacije dane na pločici s tehničkim podacima, kao što je dolje prikazano.





Simbol  na proizvodu ili na njegovoj ambalaži označuje da se s tim proizvodom ne smije postupiti kao s otpadom iz domaćinstva. Umjesto toga treba biti uručen prikladnim sabirnim točkama za recikliranje elektroničkih i električkih aparata. Ispravnim odvoženjem ovog proizvoda spriječit ćete potencijalne negativne posljedice na okoliš i zdravlje ljudi, koje bi inače mogli ugroziti neodgovarajućim rukovanjem otpada ovog proizvoda.

Za detaljnije informacije o recikliranju ovog proizvoda molimo vas da kontaktirate lokalni gradski ured, uslugu za odvoženje otpada iz domaćinstva ili trgovinu u kojoj ste kupili proizvod.

ZÁKLADNÍ INFORMACE

Volně stojící kompresorová mraznička je určena pro zmrazování a dlouhodobé uskladňování potravin a k výrobě ledu.

Mrazničky klimatické třídy "N" jsou určeny pro domácí použití v rozmezí teplot prostředí +16°C až +32°C.

Tato mraznička splňuje všechny legislativní požadavky, které jsou předepsány pro domácí elektrické spotřebiče a domácí mrazničky.

Použité chladicí médium je přátelské k životnímu prostředí, tzn. že nepoškozuje ozonovou vrstvu.

- **Ve spotřebiči je použité chladicí médium typu R600a.**

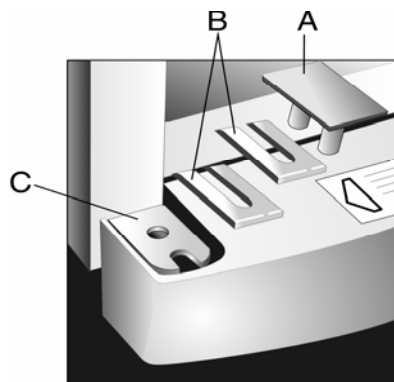
Protože se stále snažíme zvyšovat spolehlivost a kvalitu našich výrobků, je možné, že některé drobné změny provedené na spotřebiči, nebudou v tomto návodu zmíněny.

POZOR! MRAZÍCÍ REŽIM (NA DISPLEJI MRAZNIČKY SVÍTÍ ŽLUTÁ KONTROLKA) MŮŽE PRACOVAT NEJDÉLE TŘI DNY ZA SEBOU. PORUŠENÍ TOHOTO PRAVIDLA MŮŽE MÍT ZA NÁSLEDEK POŠKOZENÍ AŽ ZNIČENÍ MOTORU KOMPRESORU.

! Tento návod obsahuje informace, které mají za cíl maximálně snížit negativní vliv na životní prostředí.

DŮLEŽITÉ UPOZORNĚNÍ **ODSTRANĚNÍ PŘEPRAVNÍCH POMŮCEK**

PŘED PRVNÍM POUŽITÍM SPOTŘEBIČE JE NUTNÉ NEJPRVE VYJMOUT ZÁSLEPKU "A", ODSTRANIT VŠECHNY SOUČÁSTI "B", A POTOM JI ZASUNOUT ZPĚT DO OTVORU "C".



Příprava pro použití

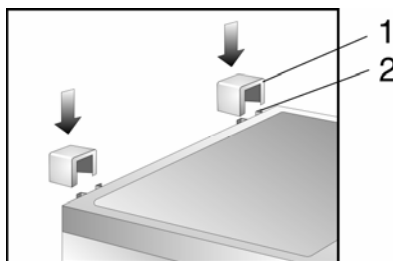
Transportní podložka je vyrobená z pěnového polystyrénu. Odstraňte z boků lepicí pásky, chladničku nadzvedněte a desku vyjměte.

Odstraňte lepicí pásky a otevřete dveře chladničky. Z horní části dveří vyndejte přepravní vložku.

Nyní pomocí stavitelných nožiček nastavte polohu chladničky tak, aby byla mírně nakloněná dozadu a dveře se tak mohly samovolně zavírat. Je důležité, aby všechny nožičky na podlaze byly rovnoměrně zatíženy.

Při stěhování chladničky na jiné místo zvedněte její přední stranu, abyste nožičky netáhli po podlaze.

Z balíčku vyndejte dvě podložky 1 a vložte je do vodiček 2, která se nacházejí v zadní části horní desky.



Bezpečnostní instrukce

Před připojením mrazničky k přívodu elektrické energie se přesvědčte, že přívodní kabel není nikde poškozený.

Zástrčka přívodního kabelu mrazničky se může zapojit pouze do správně instalované pevné zásuvky, která zajistí dobrý kontakt všech vodičů. Zásuvka musí být správně uzemněná, tzn. že zemnicí kolík musí být řádně propojen se zemí.

- **Tato mraznička je dodávána se speciálním elektrickým kabelem. V případě potřeby je možné ho vyměnit pouze za identicky stejný druh. Výměnu kabelu může provádět pouze výrobce nebo servisní pracovník, který je výrobcem pověřený k této činnosti.**
- **Po instalaci spotřebiče musí zásuvka zůstat volně přístupná.**

Zadní část mrazničky udržujte v čistotě a minimálně jednou ročně celou zadní plochu vyčistěte od prachu pomocí suchého kartáče nebo vysavače

Na vrchní desku mrazničky nepokládejte žádné nádoby s tekutinami, protože po případném převržení by jejich kapalný obsah mohl natéci do elektroinstalace.

Na vrchní desku mrazničky nepokládejte žádné zdroje tepla (elektrické trouby, žehličky, grily, apod.).

V případě likvidace spotřebiče musíte postupovat ve shodě s místní legislativou a to obzvláště z důvodu použitého chladicího média a izolačního plynu. Před tím než budete chtít spotřebič zlikvidovat, kontaktujte odpovídající odbor místní samosprávy, kde získáte informace o nejvhodnějším způsobu likvidace vysloužilého spotřebiče.

UPOZORNĚNÍ !

- **Ventilační prostory v okolí spotřebiče nebo v místě vestavby ponechávejte vždy volné.**
- **Rozmrazovací proces nikdy neurychlujte pomocí mechanických pomůcek či jiných prostředků.**
- **Nesmí dojít k poškození chladicího okruhu.**
- **Uvnitř skladovacích prostor mrazničky nepoužívejte jiné elektrické spotřebiče.**
- **Po vypnutí spotřebiče (před jeho čištěním, přemístováním, apod.) je možné ho opět zapnout ne dříve než po 15 minutách po jeho vypnutí.**
- **Po vypnutí spotřebiče a vytažení zástrčky ze zásuvky se nedotýkejte kolíků zástrčky.**

Při odmrazování či čištění vnitřního prostoru mrazničky ji nikdy nezapomeňte odpojit od přívodu elektrické energie.

V mrazničce neskladujte skleněné nádoby (uzavřené sklenice nebo lahve) obsahující oxid uhličitý (např. sycené nebo perlivé nápoje), protože může dojít k jejich explozi.

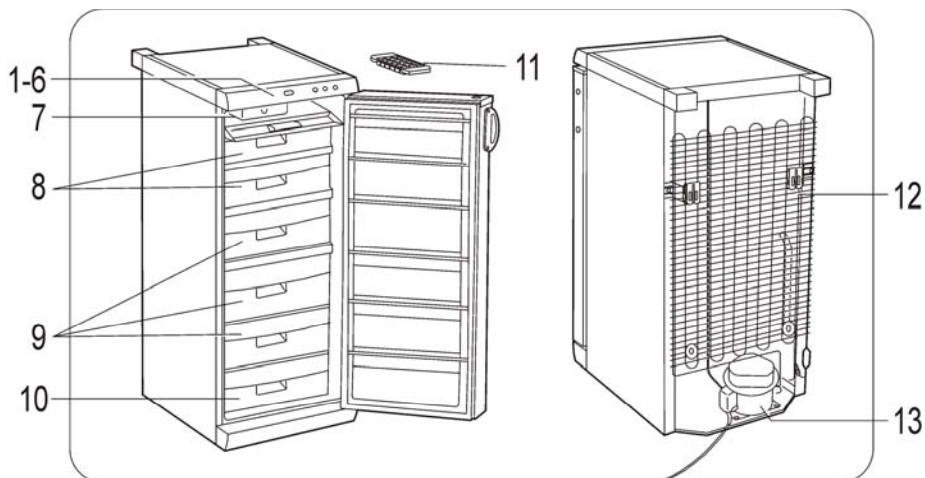
- **Nedoporučujeme používat zmrazené potraviny ihned po jejich vyndání z mrazničky.**

Užitečné informace:

- **Bude-li chladnička ponechána delší dobu mimo provoz, ponechejte její dveře mírně pootvřené.**
- **Při prodeji či darování spotřebiče nezapomeňte nového majitele upozornit na skutečnost, že obsahuje izolaci- s obsahem cyklopentanu (napěňovací látku C₅H₁₀) a chladicí médium - R600a.**

Konstrukce mrazničky

Tato mraznička je rozdělená do dvou oddělení: "mrazící" a "skladovací".

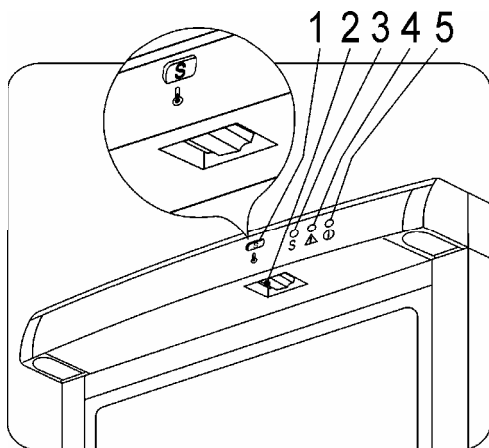


Číslo popisky	Název
1-6	Přední panel horní desky s ovládacími prvky
7	Akumulátor chladu
8	Sklápěcí dvířka
9	Zásobník
10	Zásobník
11	Výrobek ledu
12	Kondenzátor
13	Kompresor

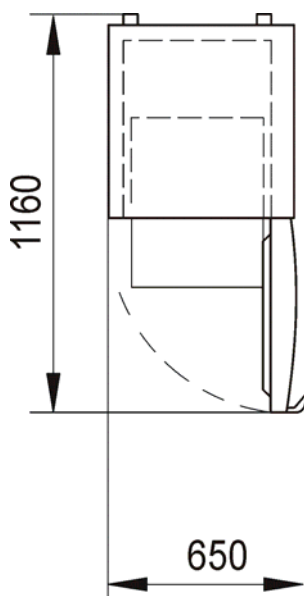
ZÁKLADNÍ TECHNICKÉ INFORMACE

Model	ZFU 325WO ZFU 325W
Využitelný objem ,	205
Šířka (mm)	600
Výška (mm)	1450
Hloubka (mm)	600
Třída energetické účinnosti dle směrnice 94/2 EC	A
Spotřeba energie:	
kWh/24 h	0,73
kWh/za rok	266
Mrazící kapacita, kg/24h	24
Hmotnost, kg	60
Počet kompresorů	1
Chladicí médium	R600a

Ovládací prvky a kontrolky



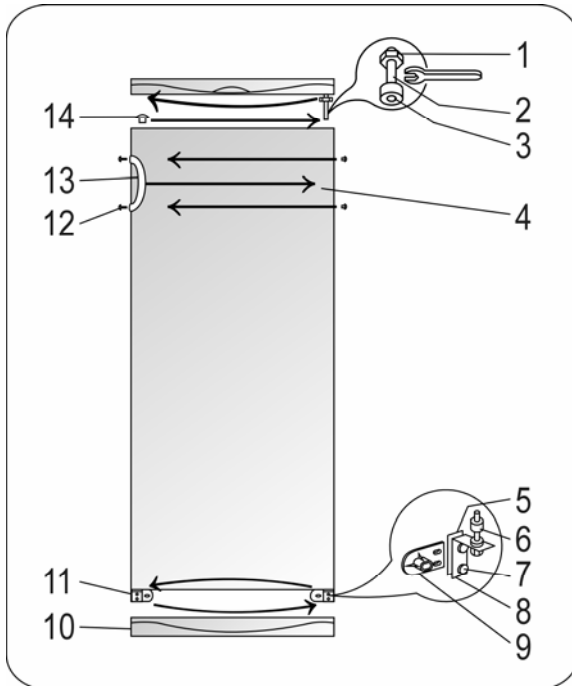
- 1 - stupnice - (termostatu);
- 2 – ovladač termostatu;
- 3 – žlutá kontrolka - (mražení)
(svítí při funkci mražení);
- 4 – červená kontrolka- (varování);
- 5 – zelená kontrolka -(napájení).



**Minimální prostor potřebný
pro správný provoz
mrazničky**

Jak vyměnit směr otevírání dveří:

Pro tento případ je v příloženém polyetylenovém sáčku připravená sada záslepek.
DŮLEŽITÉ: Při výměně směru otevírání dveří mrazničku nepokládejte nikdy na zem.



- Demontujte spodní kryt **10**;
- Demontujte dva šrouby **7** a demontujte spodní podpěru **8** spolu s podložkami **6** usazenými na nosném čepu a distanční podložkou **5**;
- Demontujte dveře **4**;
- Z horní podpěry vyšroubujte čep **2** spolu s maticí **1** a podložkami **3** a celou tuto sadu našroubujte na levou stranu dveří;
- Záslepku **14** přendejte napravo stranu;
- Dveře zavěste na čep **2**;
- Před odšroubováním podpěry **11** a její výměnou se spodní podpěrou **8** (spolu se sadou podložek a distančních vložek), zasuněte do dveří úhlovou podpěru;
- Podpěry **9** které se nalézají pod podpěrami **11** a **8** musí zůstat na svém místě;
- Spodní kryt dejte zpět na místo **10**.

Umístění mrazničky

Mraznička může být provozována pouze v suchých a dobře větraných prostorách. Mraznička musí být umístěna na takovém místě, aby na ní nedopadalo přímé sluneční světlo. Nedoporučujeme ji také umísťovat do blízkosti tepelných zdrojů (ohřívače vody, radiátory, apod.). Jestliže nenaleznete žádné jiné vhodné místo pro její provozování, tak mezi mrazničku a zdroj tepla dejte izolační desku. Mraznička se žádnou částí nesmí dotýkat topných spotřebičů a dále ani plynového, topenářského či jiného potrubí.

Odvětrávání

DŮLEŽITÉ! Ventilační prostory v okolí spotřebiče nebo v místě vestavby ponechávejte vždy volné.

Jestliže se dveře mrazničky špatně dovírají, **je potřeba vyměnit jejich těsnění.**

Jestliže nejsou dveře mrazničky správně dovřené, tak roste její vnitřní teplota a s ní i spotřeba elektrické energie.

Varování! V žádném případě nezakrývejte větrací otvory umístěné vzadu na horní desce!

Ovládací prvky a kontrolky

Teplota uvnitř mrazničky se reguluje pomocí ovladače termostatu **2**. Termostat je vypnutý tehdy, když ovladač je nastaven na stupnici termostatu do polohy "0". Jestliže se ovladačem teploty otočí po směru chodu hodinových ručiček (doprava), tak se teplota uvnitř mrazničky snižuje.

Doporučujeme mrazničku provozovat na stupni nastavení termostatu v poloze "3".

Jestliže svítí zelená kontrolka **5**, tak je mraznička připojená do elektrické sítě. Jestliže zároveň svítí červená kontrolka **4**, tak to znamená:

- a) Mraznička byla na dlouhou dobu vypnutá, např. při prvním zapnutí, po odmražení nebo po přerušení dodávky elektrické energie.
 - b) Dveře mrazničky byly ponechány otevřené nebo byly příliš často otevírány.
 - c) Do mrazničky bylo vloženo velké množství čerstvých nezmrazených potravin.
 - d) Mrazicí systém je porouchaný, tzn. že červená kontrolka nezhasne ani po 6 hodinách ačkoliv kompresor normálně běží nebo kompresor vůbec nevypíná. V tomto případě je nutné kontaktovat autorizovaný servis (po ověření, že červená kontrolka nesvítí z důvodů uvedených pod písmeny a) až c)).
- **Motor kompresoru v režimu „MRAŽENÍ“ pracuje nepřetržitě. Z tohoto důvodu nesmí mraznička v režimu „MRAŽENÍ“ pracovat déle než 3 dny, aby nedošlo ke spálení či zničení motoru.**

Zmrazování a skladování potravin

24 hodin před uložením potravin do mrazničky by mělo být zvoleno nastavení "rychlého zmrazování" otočením ovladače termostatu do polohy "S". Rozsvítí se žlutá kontrolka.

Po uplynutí dalších 24 hodin po vložení potravin do mrazničky může být funkce rychlého zmrazování vypnuta otočením ovladače termostatu do původní polohy. Žlutá kontrolka zhasne a termostat dále pracuje v běžném provozním nastavení teploty.

- **Potraviny určené ke zmrazení se nesmí dotýkat již jednou zmrazených potravin.**

Množství jednorázově vložených potravin nesmí překročit 24 kg . Jestliže toto pravidlo nebude dodrženo, tak může dojít k přehřátí motoru kompresoru.

Po 24 hodinách mražení potraviny přendejte do oddělení „SKLADOVÁNÍ“ a oddělení „MRAŽENÍ“ může tak být naplněno dalšími čerstvými potravinami.

Aby mraznička pracovala správně , tak mezi spodní polici výparníku a potravinami uloženými v zásobníku **10**, ponechejte minimálně **2,5 cm** vysokou mezeru.

Aby uvnitř mrazničky byla teplota pokud možno co nejstabilnější, je potřeba akumulátory chladu **7** ponechat v horní polici. Tyto akumulátory v případě krátkého výpadku energie pomohou udržet nízkou teplotu uvnitř mrazničky.

Doporučujeme jednotlivé potraviny určené k zmrazení, rozdělit na menší porce. Tímto bude proces zmrazení urychlen a zároveň budou jednotlivé porce snadno použitelné ke kuchyňské úpravě. K zabalení potravin je možné využít polyetylenové sáčky či fólie, alobal nebo plastové nádoby. Každý zabalený kus by měl být opatřen popiskou, ze které bude zřejmé, o jaký druh potraviny se jedná, kdy byla vložena do mrazničky a také skladovací doba.

Jestliže byla mraznička vypnutá po delší dobu - buď během odmrazování, přerušení dodávky elektrické energie nebo při krátké poruše (období ne delší než 17 hodin) – tak se skladovací doba jednotlivých potravin zkrátí. V takovém případě, když nepotřebuje mrazničku odmrazit, se snažte dveře mrazničky neotevírat.

Výroba ledu

Výrobník ledu **11** je určen k přípravě ledu. Výrobník ledu naplňte pitnou vodou a položte ho na jakoukoli polici, kromě zásobníku **9**. Led lze vyrábět při jakémkoliv nastaveném režimu mrazničky.

Jestliže potřebujete led připravit velmi rychle, tak je potřeba výrobce ledu uložit do prostoru „**MRAŽENÍ**“ a mrazničku je potřeba zapnout do režimu „**MRAŽENÍ**“.

Kousky ledu se snadno uvolní ponecháním výrobce ledu po několik minut při pokojové teplotě.

Odmrazování mrazničky

Mrazničku je potřeba odmrazit vždy, když námraza dosáhne tloušťky kolem 3-5 mm.

- Vrstva ledu a námrazy negativně ovlivňuje provozní podmínky mrazničky.

Při odmrazování mrazničky postupujte následujícím způsobem:

- Odpojte mrazničku od hlavního přívodu;
- Z mrazničky vyndejte všechny potraviny, uložte je do vhodné nádoby, kterou přikryjete izolační vrstvou (např. dekou) a ponechejte ji v chladné místnosti;
- Ze dna mrazničky vytáhněte zátku. Zátka půjde snadno vytáhnout asi po 10 až 20 minutách;
- Pod mrazničku dejte nádobu pro zachytávání rozmražené vody;
- Dvířka ponechejte otevřená.

Po odmrazování mrazničku umyjte teplou vodou nebo roztokem mýdlové vody či sody. Poté ji dobře vysušte a vyvětrejte.

Pozor!

K čištění mrazničky nepoužívejte kapaliny obsahující alkohol.

Mrazničky vyrobené z nerezové oceli je možné čistit pouze pomocí odpovídajících prostředků, které jsou pro údržbu takových povrchů určené.

ZÁVADY ODSTRANITELNÉ UŽIVATELEM

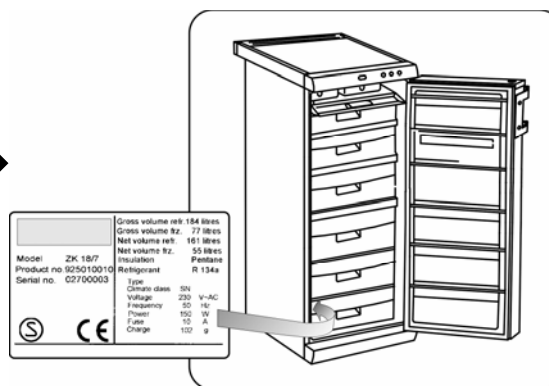
Závada	Možné příčiny a jejich odstranění
Spotřebič je připojen do elektrické sítě, ale zelená kontrolka nesvítí.	V síti není elektrické napětí nebo je mezi kontakty zástrčky spotřebiče a zásuvky špatný kontakt. Zkontrolujte jistič či pojistku daného vedení nebo spotřebič vyzkoušejte zapojit do jiné zásuvky.
Vyšší hladina hluku	Překontrolujte, zda spotřebič: - stojí na hladké a pevné podlaze; - se nedotýká jakéhokoliv vibrujícího zařízení či spotřebiče nebo není v kontaktu s nábytkem.
Při otevírání dveří se uvolňuje těsnění.	Zatlačením vnitřního dílu těsnění ho dejte zpět do správné polohy. Jestliže bylo těsnění znečištěné mastnými tekutinami, je nutné před jeho zpětnou instalací, těsnění i instalační mezeru ve dveřích dobře umýt mycím roztokem a poté dokonale vysušit.
Trvale svítí červená kontrolka.	Dveře mrazničky byly otevřené příliš dlouhou dobu. Mraznička je přeplněná příliš velkým množstvím čerstvě uložených potravin. Horní větrací prostory byly zakryté. Na kondenzátoru 15 a kompresoru 16 se vyskytuje příliš vysoká vrstva prachu. Postupujte podle instrukcí uvedených tomto návodu.
Co znamená vysoká teplota uvnitř mrazničky.	V mrazničce bylo uloženo velké množství teplých pokrmů; dveře mrazničky byly otevřené příliš dlouhou dobu.
Na povrchu mrazničky kondenzuje voda.	Vysoká relativní vlhkost v okolí mrazničky (více než 70 %).

Chladničku je možné přepravovat pouze ve svislé poloze.

Během přepravy mějte chladničku dobře zajištěnou proti pohybu, aby nedošlo k jejímu poškození.

UPOZORNĚNÍ!

Budete-li potřebovat tento spotřebič opravit, vždy nezapomeňte uvést informace uvedené na typovém štítku výrobku.



SK

VŠEOBECNE

Skriňová mraznička je kompresorová mraznička určená na zmrazovanie čerstvých a dlhodobé skladovanie mrazených potravín a na prípravu ľadu.

Mrazničky strednej klimatickej triedy "N" sú určené na používanie v domácnosti pri teplote okolia medzi +16°C a +32 °C.

Táto mraznička spĺňa aktuálne požiadavky kladené na domáce mrazničky a elektrospotrebiče.

Chladivo a izolácia použité v tomto spotrebiči sú ekologické a neobsahujú látky, ktoré by mohli mať negatívny vplyv na ozónovú vrstvu.

- **Mraznička využíva chladivo R600a.**

Pretože sa neustále snažíme zlepšovať výkon a spoľahlivosť našich spotrebičov, môže dôjsť k menším zmenám charakteristík alebo pokynov v tomto návode bez predchádzajúceho upozornenia.

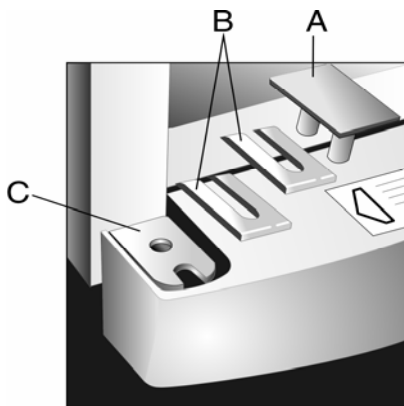
UPOZORNENIE!

ZMRAZOVACÍ REŽIM (ŽLTÝ SVETELNÝ UKAZOVATEĽ SVIETI) NESMIE BYŤ ZAPNUTÝ DLHŠIE AKO TRI DNI, PRETOŽE BY SA MOHOL POŠKODIŤ KOMPRESOR SPOTREBIČA.

Tento návod na používanie obsahuje informácie ako minimalizovať dopad na životné prostredie!

DÔLEŽITÉ UPOZORNENIE **ODSTRÁNENIE OBALU A ZABEZPEČOVACÍCH PRVKOV**

PRED PRVÝM POUŽITÍM ZO SPOTREBIČA ODSTRÁňte KRYT "A", SNÍMTE OCHRANNÉ ČASTI "B" A POTOM VRÁŤTE OTVOR "C" NA SVOJE MIESTO.



Príprava na používanie

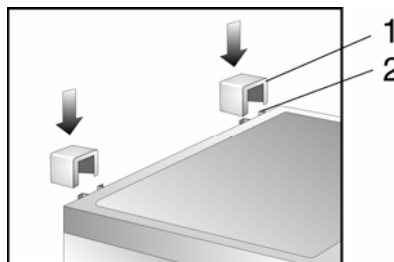
Prepravná základňa obalu je vyrobená z penového polystyrénu. Z bočných častí odstráňte lepiace pásky. Spotrebič nadvihnite a snímte z polystyrénovej základne.

Odstráňte lepiace pásky a otvorte dvierka spotrebiča. Odstráňte vložku z hornej časti dvierok.

Aby ste podporili samozatváranie dvierok, pri nastavovaní umiestnite mrazničku tak, aby bola mierne naklonená dozadu. Je veľmi dôležité, aby všetky nožičky spotrebiča spočívali pevne na podlahe.

Pri presúvaní mrazničky na iné miesto nadvihnite prednú časť spotrebiča tak, aby nožičky nešúchali po podlahe.

Z priloženého vrečka vyberte dve rozpery 1 a nasuňte ich na drážky 2 na zadnej strane v hornej časti spotrebiča.



Bezpečnostné pokyny

Pred zapojením spotrebiča do elektrickej siete skontrolujte, či prívodný kábel nie je poškodený.

Zástrčku spotrebiča treba zapojiť do správne inštalovanej pevnej elektrickej zásuvky s dobrým kontaktom. Zásuvka musí byť spoľahlivo uzemnená.

- **Táto chladnička je vybavená špeciálnym prívodným káblom. Poškodený prívodný kábel treba vymeniť za identický špeciálny prívodný kábel. Výmenu prívodného kábla smie vykonávať výlučne výrobca spotrebiča alebo autorizované servisné stredisko. Zoznam autorizovaných servisných stredísk je priložený.**
- **Použitá elektrická zásuvka musí byť prístupná aj po inštalácii spotrebiča.**

Zadnú časť spotrebiča udržiajte v čistote. Aspoň raz ročne spotrebič zozadu očistite od prachu pomocou suchej kefy alebo vysávača.

Na hornú stranu spotrebiča nedávajte nádoby s tekutinami, pretože pri rozliatí by tekutina mohla preniknúť k elektrickým komponentom spotrebiča.

Na spotrebič nedávajte žiadne elektrické ohrevné spotrebiče (elektrickú rúru, žehličku, gril a podobne).

Pri vyradení a likvidácii spotrebiča treba dodržať platné predpisy a nariadenia v súvislosti s recyklovaním chladiaceho prostriedku a izolácie. Podrobnejšie informácie získate na miestnom úrade.

UPOZORNENIA!

- **Dbajte na to, aby ventilačné otvory v plášti spotrebiča alebo v príslušnej skrinke určenej na zabudovanie zostali vždy voľné.**
- **Na urýchlenie procesu odmrazovania nepoužívajte žiadne mechanické ani iné prostriedky.**

- Dbajte na to, aby ste nepoškodili chladiaci okruh mrazničky.
- Vo vnútri mrazničky nepoužívajte žiadne elektrické spotrebiče.
- Po vypnutí spotrebiča (pri čistení, presúvaní a podobne) je možné mrazničku opätovne zapnúť až po 15 minútach.
- Po odpojení spotrebiča od elektrickej siete sa nedotýkajte kolíkov zástrčky.

Pred odmrazovaním a čistením treba mrazničku odpojiť od elektrickej siete.

Do mrazničky nedávajte sýtené (bublinkové) nápoje a sklené fľaše alebo nádoby s vekom, pretože môžu vybuchnúť alebo prasknúť.

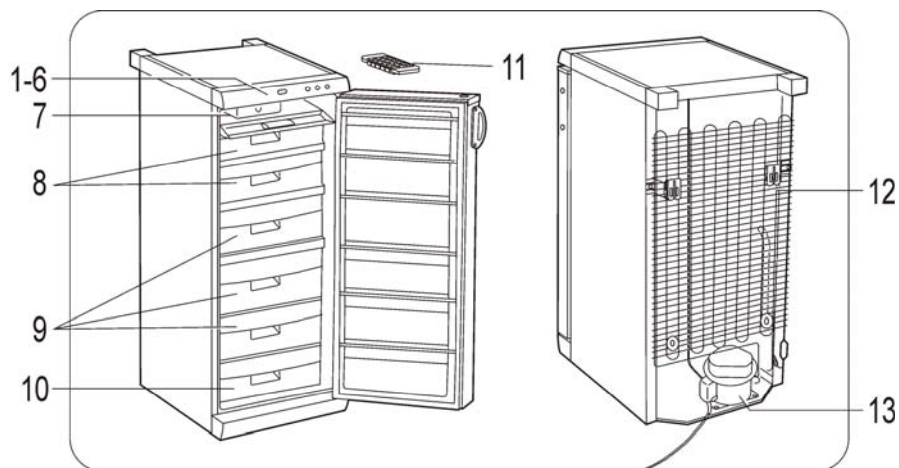
- Neodporúčame konzumovať potraviny alebo ľad ihneď po vybratí z mrazničky.

Poznámka

- Ak bude spotrebič dlho vypnutý, nechajte dvierka pootvorené.
- V prípade predaja alebo darovania tohto spotrebiča informujte nového používateľa, že mraznička obsahuje izolačný materiál – cyklopentán a chladivo - R600a.

Popis mrazničky

Mraznička má dve oddelenia: oddelenie na **zmrazovanie** a oddelenie na **skladovanie**.

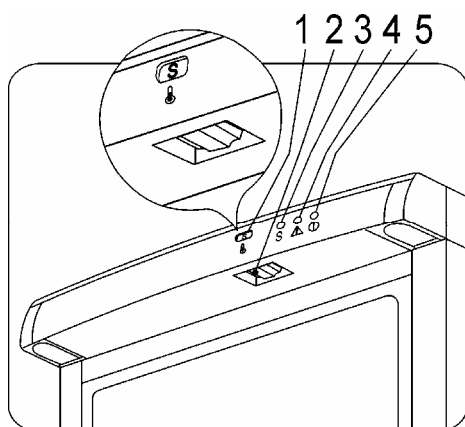


Číslo položky	Popis
1-6	predný panel horného krytu s ovládacími prvkami
7	chladiaci akumulátor
8	sklopné dvierka
9	nádoba
10	nádoba
11	miska na ľad
12	kondenzátor
13	kompresor

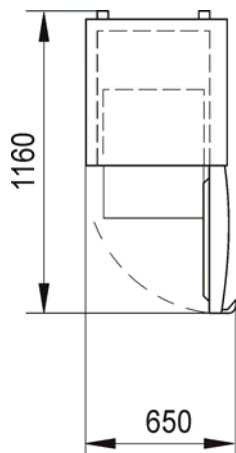
NOMINÁLNE TECHNICKÉ ÚDAJE

Model	ZFU 325WO ZFU 325W
Čistý objem v litroch	205
Šírka (mm)	600
Výška (mm)	1450
Hĺbka (mm)	600
Energetická trieda podľa smernice 94/2 EC	A
Spotreba energie: kWh/24h	0,73
kWh/rok	266
Zmrazovacia kapacita v kg/24h	24
Hmotnosť v kg	60
Počet kompresorov	1
Chladiaci prostriedok	R600a

Ovládače a ukazovatele



- 1 – škála ovládača
- 2 – ovládač teploty
- 3 – žltý svetelný ukazovateľ zmrazovania
- 4 – červený výstražný ukazovateľ
- 5 – zelený svetelný ukazovateľ zapojenia

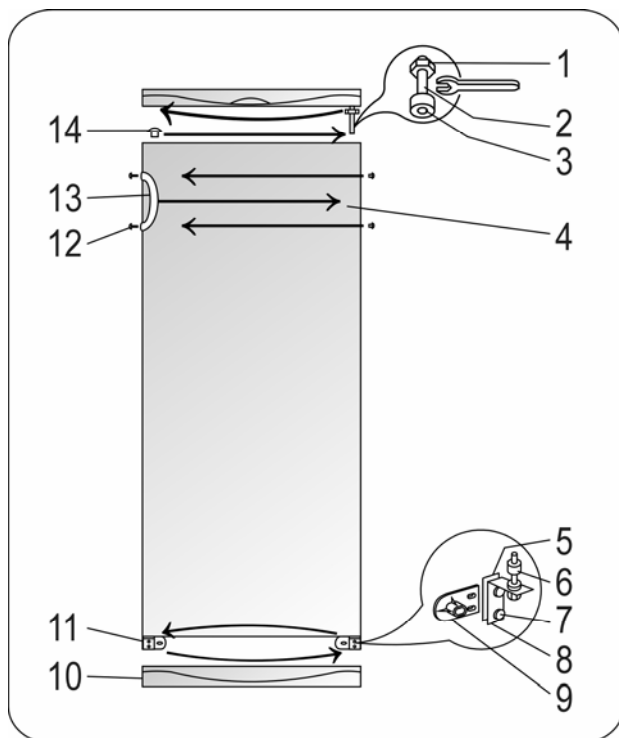


Celkový priestor, ktorý si prevádzka mrazničky vyžaduje

Zmena smeru otvárania dvierok

Pri tejto operácii budete potrebovať kryty priložené v polyetylénovom vrecku.

DÔLEŽITÉ UPOZORNENIE! Pri zmene smeru otvárania dvierok spotrebič nepokladajte na podlahu.



- odstráňte dolný kryt **10**;
- odskrutkujte dve skrutky **7** a odstráňte dolnú konzolu **8** spolu s podložkami **6** na ložisku a rozperou **5**;
- snímte dvierka **4**;
- odmontujte ložisko **2** spolu s maticou **1** a podložkou **3** z hornej konzoly a celú sadu namontujte na ľavú stranu dvierok;
- zátku **14** premiestnite na pravú stranu;
- dvierka zaveste na ložisko **2**;
- skôr, ako odskrutkujete konzolu **11** a vymeníte ju za dolnú konzolu **8** (spolu so sadou podložiek a rozpier), vložte ložisko konzoly do dvierok;
- príchytky **9**, ktoré sa nachádzajú pod konzolami **11** a **8** zostávajú na svojich miestach;
- dolný kryt vráťte na svoje miesto **10**.

Umiestnenie mrazničky

Mrazničku treba umiestniť do suchej a dobre vetranej miestnosti. Dbajte na to, aby chladnička nebola vystavená priamemu slnečnému žiareniu. Mrazničku neodporúčame umiestniť v blízkosti zdrojov tepla (bojler, radiátor a pod.). Ak sa tomu nedá vyhnúť, umiestnite medzi mrazničku a zdroj tepla izolačnú dosku. Spotrebič sa nesmie dotýkať ohrevných, plynových alebo iných potrubí alebo zariadení.

Ventilácia

DÔLEŽITÉ UPOZORNENIE! Dbajte na to, aby boli ventilačné otvory spotrebiča alebo skrinky na zabudovanie voľné.

Ak sa dvierka chladničky nezatvárajú správne, **treba vymeniť tesnenie dvierok**.

Ak sa dvierka nezatvárajú správne, teplota v mrazničke stúpa a zvyšuje sa spotreba energie.

Upozornenie! Neprikrývajte otvory v zadnej časti horného panelu!

Ovládače a ukazovatele

Teplota v mrazničke sa reguluje ovládačom teploty **2**. Ak je na škále ovládača nastavená hodnota **0**, mraznička je vypnutá. Ak chcete teplotu v mrazničke znížiť, otočte ovládač teploty v smere hodinových ručičiek.

Všeobecne odporúčame ovládač teploty nastaviť na hodnotu 3.

Keď sa zelený svetelný ukazovateľ zapojenia **5** rozsvieti, znamená to, že je mraznička zapojená do elektrickej siete. Ak sa súčasne rozsvieti aj červený výstražný ukazovateľ **4**, znamená to že:

- a) mraznička bola dlho vypnutá, napr. keď zapnete mrazničku prvýkrát, resp. po skončení odmrazovania alebo po prerušení dodávky elektrickej energie.
 - b) dvierka mrazničky otvárate príliš často, alebo ich nechávate otvorené prídlho,
 - c) do mrazničky ste vložili veľa teplých potravín,
 - d) vyskytla sa porucha chladiaceho systému mrazničky – červený výstražný ukazovateľ svieti dlhšie ako 6 hodín, aj keď je kompresor v prevádzke alebo sa kompresor nezapol. V takomto prípade sa obráťte na autorizované servisné stredisko. Najprv si však prečítajte kapitolu Ako odstrániť niektoré prevádzkové problémy.
- V režime zmrazovania pracuje kompresor mrazničky nepretržite, preto mraznička nesmie byť zapnutá v režime zmrazovania dlhšie ako 3 dni, aby sa motor nepoškodil.

Zmrazovanie a skladovanie potravín

24 hodín pred vložení potravín do mrazničky by ste mali nastaviť režim "rýchleho zmrazovania". tak, že ovládač termostatu otočíte do polohy "S". Žltý svetelný ukazovateľ sa rozsvieti.

Režim "rýchleho zmrazovania" treba vypnúť 24 hodín po vložení potravín do mrazničky. Ovládač termostatu otočte do pôvodnej polohy. Žltý svetelný ukazovateľ zhasne a termostat bude udržiavať nastavenú teplotu.

- **Čerstvé potraviny určené na zmrazenie by sa nemali dotýkať mrazených potravín.**

Naraz by ste nemali zmrazovať viac ako 24 kg čerstvých potravín. Ak toto množstvo prekročíte, motor sa môže prehriať.

Po 24 hodinách môžete zmrazené potraviny premiestniť do oddelenia pre **skladovanie** a do oddelenia pre **zmrazovanie** môžete vložiť ďalšie čerstvé potraviny.

Aby bola zabezpečená správna funkčnosť mrazničky, treba medzi dolnou policou výparníka a potravinami v nádobe **10** nechať medzeru aspoň **2,5 cm**.

V záujme dosiahnutia stabilnejšej teploty v mrazničke treba nechať chladiace akumulátory **7** na hornej polici. Pri krátkom výpadku elektrickej energie pomáhajú udržať požadovanú teplotu v mrazničke.

Väčšie množstvá potravín odporúčame rozdeliť na menšie porcie, čím sa urýchľuje zmrazovanie a zjednodušuje rozmrazovanie menších množstiev. Potraviny určené na zmrazenie zabaľte do polyetylénovej fólie, alobalu alebo ich vložte do plastovej nádoby. Na každý obal dajte štítok, na ktorom bude uvedený názov potraviny, deň zmrazenia a doba skladovania.

Keď je mraznička dlhší čas vypnutá, napríklad pri odmrazovaní alebo v prípade krátkodobého prerušenia dodávky elektrickej energie (do 17 hodín), trvanlivosť skladovaných potravín sa skracuje. V prípade prerušenia dodávky energie mrazničku neotvárajte.

Príprava ľadu

Mraznička je vybavená špeciálnou miskou **11** na prípravu ľadu. Misku treba naplniť pitnou vodou a položiť na ktorúkoľvek policu s výnimkou nádoby **9**. Ľad môžete pripravovať v ktoromkoľvek režime.

Ak chcete pripraviť ľad rýchlo, misku na ľad **11** položte do **zmrazovacieho** oddelenia a zapnite režim zmrazovania.

Kocky ľadu ľahko oddelíte, keď necháte misku 5 minút pri izbovej teplote.

Odmrazovanie mrazničky

Keď námraza dosiahne hrúbku 3–5 mm, treba mrazničku odmraziť.

- **Hrubá vrstva námrazy má negatívny vplyv na prevádzku mrazničky.**

Ako odmrazovať mrazničku:

- mrazničku odpojte od elektrickej siete;
- vyberte potraviny, vložte ich do nádob mrazničky, prikryte ich hrubou textíliou a nechajte ich na chladnom mieste;
- vytiahnite zátku v dolnej časti mrazničky. Zátka sa bude dať vytiahnuť ľahšie po 10-20 minútach;
- k mrazničke si pripravte nádobu na zachytávanie odmrazenej vody;
- dvierka spotrebiča nechajte otvorené.

Po skončení odmrazovania treba mrazničku umyť teplou vodou a mydlom alebo roztokom sódy, vytrieť do sucha a vyvetrať.

Upozornenie!

- **Spotrebič nečistite tekutými prostriedkami s obsahom alkoholu.**
- **Antikorové spotrebiče treba čistiť vhodnými prostriedkami na čistenie antikorových povrchov.**

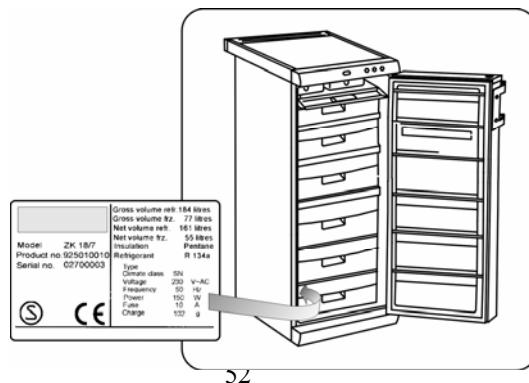
AKO ODSTRÁNIŤ NIEKTORÉ PREVÁDZKOVÉ PROBLÉMY

Problém	Možná príčina a riešenie problému
Chladnička je zapojená do elektrickej siete, ale zelený svetelný ukazovateľ sa nerozsvieti.	Ide o prerušenie dodávky elektrickej energie, alebo medzi zástrčkou a zásuvkou nie je dobrý kontakt. Skontrolujte poistky, skúste použiť inú zásuvku.
Zvýšená hlučnosť spotrebiča.	Skontrolujte, či: <ul style="list-style-type: none"> je spotrebič vyrovnaný a stojí pevne na rovnej a pevnej podlahe, sa spotrebič nedotýka nejakých vibrujúcich predmetov alebo nábytku.
Pri otváraní dvierok sa oddelí tesnenie.	Tesnenie vráťte na svoje miesto. Vnútornú časť tesnenia zatlačte do príslušnej drážky. Ak je tesnenie znečistené masťnými tekutinami, skôr, ako tesnenie vrátite na svoje miesto, mali by ste ho dôkladne očistiť, ako aj príslušnú drážku vo dvierkach prostriedkom na umývanie riadu. Potom dvierka dosucha poutierajte a nakoniec vložte tesnenie.
Červený svetelný ukazovateľ stále svieti.	Dvierka ste nechali otvorené príliš dlho, alebo ich otvárate príliš často. Do chladničky ste vložili väčšie množstvo teplých potravín. Ventiláčne otvory v hornej časti spotrebiča sú zablokované. Kondenzátor 12 a kompresor 13 sú zanesené prachom. Vyčistite ich. Riad'te sa pokynmi v tomto návode na používanie.
Teplota v chladničke je príliš vysoká.	Do chladničky ste vložili väčšie množstvo teplých potravín. Dvierka ste nechali otvorené príliš dlho, alebo ich otvárate príliš často.
Na povrchu chladničky sú kvapky vody.	Vysoká relatívna vlhkosť (viac ako 70 %).

Mraznička sa smie prepravovať len vo vertikálnej (prevádzkovej) polohe. Pri preprave spotrebič zaistíte, aby sa nepoškodil.

UPOZORNENIE!

Ak je potrebná oprava spotrebiča, pri rozhovore so servisným technikom treba uviesť údaje uvedené na nasledujúcom typovom štítku.



52

RO

GENERAL

Congelatorul vertical este un congelator bazat pe un compresor vertical conceput pentru congelarea și depozitarea prelungită a produselor alimentare și pentru producerea de gheață.

Congelatoarele fac parte din clasa climatică de temperatură "N" și sunt concepute pentru a fi utilizate în condiții casnice în locații în care temperatura mediului ambiant este +16°C și +32°C. Acest congelator îndeplinește toate cerințele la zi pentru frigiderile/congelatoarele pentru uz casnic și dispozitivele electrice.

Agentul de refrigerare și de suflare nu sunt daunătoare mediului înconjurător – nu conțin componente care să atace stratul de ozon.

- **Aparatul utilizează agent refrigerant R600a.**

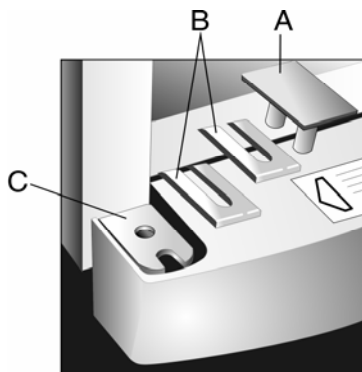
Deoarece tehnologia constructivă a gamei noastre de congelatoare se îmbunătățește în mod continuu, este posibil să fie introduse mici schimbări fără vreo mențiune specială în aceste instrucțiuni.

ATENȚIE! MODUL DE CONGELARE (LUMINA GALBENĂ SE APRINDE PE ECRANUL CONGELATORULUI) POATE OPERA PENTRU MAXIM 3 ZILE. NERESPECTAREA ACESTUI AVERTISMENT POATE CONDUCE LA ARDEREA COMPRESORULUI MOTORULUI.

! Acest manual de instrucțiuni conține informații pentru a minimiza impactul asupra mediului ambiant.

NOTA IMPORTANTĂ INDEPARTAREA AMBALAJULUI DE TRANZIT

ÎNAINTE DE A UTILIZA APARATUL PENTRU PRIMA OARĂ, INDEPARTATI DOPUL DE PROTECTIE "A", SCOATETI TOATE AMBALAJELE DE TIP "B", SI APOI PUNETILE LA LOC ÎN ORIFICIUL "C"



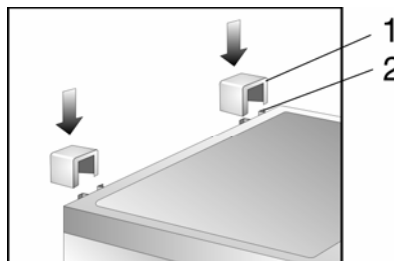
Pregatirea pentru utilizare

Platforma pentru transport este realizata din polistiren expandat. Indepartati benzile adezive de pe laterale, ridicati congelatorul si scoateti platforma. Scoateti insertul de deasupra usii.

Pentru a facilita auto-inchiderea usii, in timp ce ajustati picioarele, impingeti usor frigiderul spre spate. Este extrem de important ca toate picioarele sa fie asezate uniform pe podea.

In cazul in care mutati congelatorul in alt loc, ridicati partea din fata astfel incat picioarele sa nu zgaria podeaua.

Luati doua suporturi 1 din pachet si introduceti-le in locasurile 2 din partea din spate a suprafetei top-ului.



Sfaturi privind siguranta

Inainte de a conecta aparatul la sursa de alimentare cu energie electrica asigurati-va ca, cablul de alimentare nu este deteriorat.

Stecherul congelatorului trebuie sa fie conectat in mod corespunzator la o priza fixa, stationara, prevazuta cu un contact corespunzator. Priza trebuie sa fie prevazuta cu o impamantare corespunzatoare.

- **Congelatorul este prevazut cu un cablu de alimentare special. Acesta trebuie schimbat cu unul identic iar inlocuirea acestuia trebuie efectuata doar de catre producator sau de catre un agent agreat de producator.**
- **Dupa instalarea aparatului stecherul trebuie sa ramana accesibil.**

Pastrati partea din spate a congelatorului libera de praf utilizand o perie moale sau un aspirator cel putin o data pe an.

Nu plasati vase ce contin lichid pe partea superioara a aparatului deoarece aceasta se poate prelinge pe componentele electronice ale aparatului.

Nu plasati aparate electrice pentru incalzit (fiare de calcat, radiatoare, gratare si altele) pe suprafata superioara a aparatului.

In cazul reciclarii aparatului trebuie luate in considerare cerintele nationale referitoare la reciclarea agentului de refrigerare si a gazului de izolare. Va rugam sa contactati autoritatile locale inainte de a recicla aparatul.

ATENTIE !

- **Pastrati fantele de ventilare ale aparatului sau ale corpului de bucatarie in care este incorporat neobstructionate.**
- **Nu utilizati dispozitive mecanice sau alte mijloace pentru a accelera procesul de decongelare.**

- Nu deteriorati circuitul de refrigerare.
- Nu utilizati aparate electrice in interiorul compartimentelor pentru depozitarea alimentelor.
- Dupa oprirea aparatului (in timp ce il curatati, il mutati in alt loc si asa mai departe), poate fi pornit din nou numai dupa 15 minute.
- Nu atingeti bratele stecherului dupa ce ati oprit aparatul.

Atunci cand decongelati sau curatati congelatorul, nu uitati sa il deconectati de la sursa de alimentare cu energie electrica.

Nu depozitati ustensile de sticla (sticle cu dop sau borcane) ce contin lichide carbogazoase (de ex. Bauturi carbogazoase) in congelator deoarece acestea pot exploda.

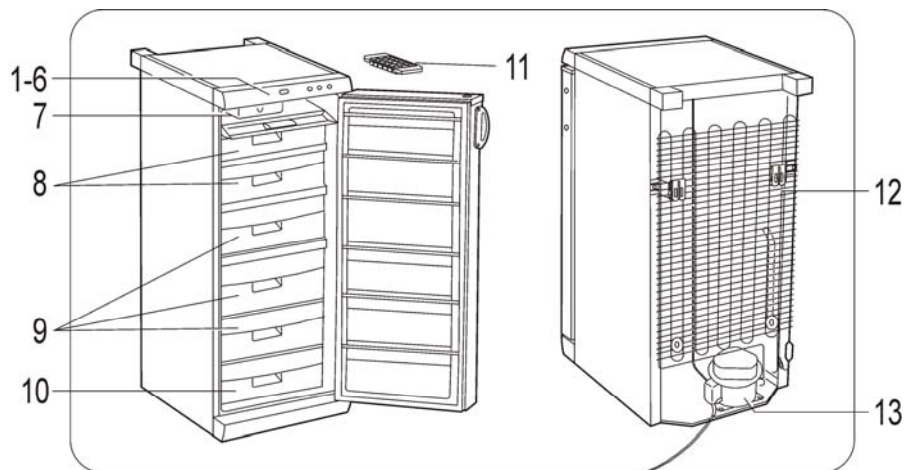
- Nu este recomandabil sa utilizati alimente in stare rece, direct din congelator.

Informatie:

- Lasati usa congelatorului deschisa in cazul in care acesta urmeaza sa nu fie utilizat o perioada mare de timp.
- In cazul in care vindeti sau transferati acest congelator, informati noul utilizator ca acest aparat contine agent de izolare – ciclopentan si agent de refrigerare R 600a.

COMPONENTE CONGELATOR

In interiorul congelatorului sunt doua zone: "congelare" si "depozitare" .

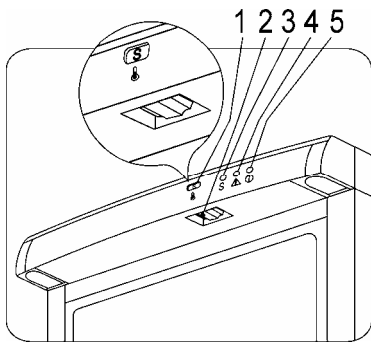


1-6	Panoul frontal al suprafetei superioare cu elemente de control
7	Acumulator frig
8	Usa batanta
9	Container
10	Container
11	Tava pentru gheata
12	Condensator
13	Compresor

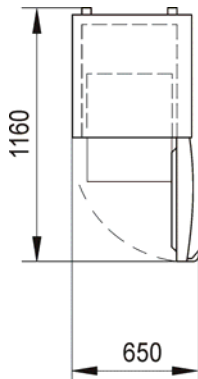
PARAMETRII TEHNICI NOMINALI

Model	ZFU 325WO ZFU 325W
Volum net , L	205
Latime (mm)	600
Inaltime (mm)	1450
Adancime (mm)	600
Clasa de eficienta energetica conform directivei 94/2 EC	A
Consum de energie:	
kWh/24 h	0,73
kWh/pe an	266
Capacitate de congelare, kg/24h	24
Greutate, kg	60
Numar de compresoare	1
Agent de refrigerare	R600a

Dispozitive de control si semnale luminoase



- 1 - scala - (a termostatului);
- 2 – buton termostat;
- 3 – led semnal galben - (congelare)
(lumini in modul congelare);
- 4 – led lumina rosie- (atentie) ;
- 5 – led semnal verde - (conectarea la sursa).

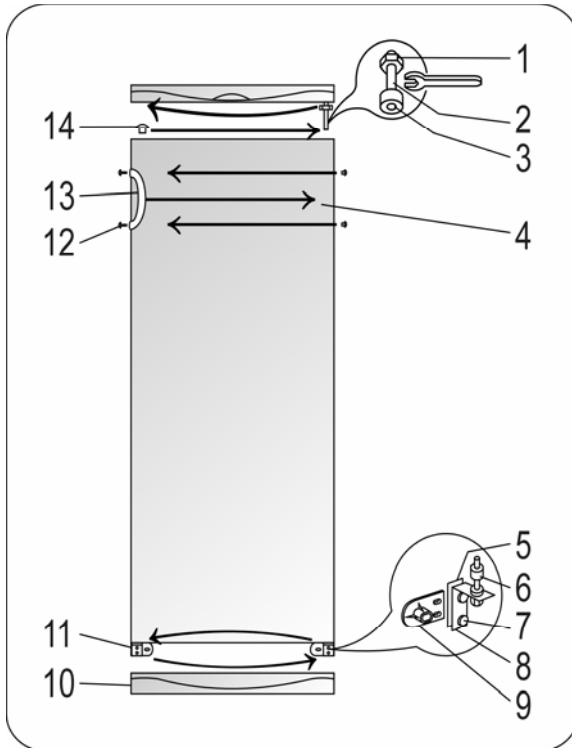


**Spatiul total necesar pentru
utilizarea congelatorului**

Cum sa schimbati modul de deschidere al usii:

In acest scop exista un set de dopuri in punga de polietilena

IMPORTANT: Nu lasati aparatul pe podea atunci cand schimbati usa.



- Indepartati capacul de la baza **10**;
- Defiletati cele doua suruburi **7** si indepartati ornamentul de la baza **8** impreuna cu piulitele **6** de pe ax si distantierul **5**;
- Indepartati usa **4**;
- Defiletati axul **2** impreuna cu piulita **1** si piulitele **3** de la ornamentul superior si infiletati tot acest set pe partea stanga a usii;
- Mutati dopul **14** pe partea dreapta;
- Montati usa pe axul **2**;
- Inainte de a defileta ornamentul **11** si de a-l schimba cu ornamentul de la baza **8** impreuna cu un set de piulite si distantiere), introduceti axul ornamentului in usa;
- Consolele **9** care sunt pozitionate sub consolele **11** si **8** raman pe pozitiile lor;
- Montati carcasa de la baza **10**.

Locatia congelatorului

Congelatorul trebuie plasat intr-o incapere uscata, bine ventilata. Nu este recomandabil sa plasati congelatorul in apropierea surselor de caldura (boilere, radiatoare si asa mai departe) sau in lumina directa a razelor soarelui. In cazul in care nu reusiti sa selectati un alt loc, utilizati un panou izolant. Aparatul nu trebuie sa intre in contact cu tevi pentru incalzire, tevi de gaz sau alte conducte sau dispozitive de incalzire.

Ventilarea

IMPORTANT! Pastrati fantele pentru ventilare neobstructionate atat in cazul in care utilizati frigiderul neincorporat cat si in cazul in care il utilizati incorporat.

In cazul in care usile aparatului se inchid greu, **este necesar sa schimbati garnitura usii**. In cazul in care usa nu se inchide corect, temperatura din congelator creste si consumul de energie creste la randul sau.

Atentie. Nu acoperiti fantele din partea din spate a suprafetei aparatului.

Dispozitive de control si semnale luminoase

Temperatura congelatorului este ajustata prin intermediul butonului pentru controlul termostatului

2. Termostatul se opreste in momentul in care butonul este adus la pozitia "0" de pe scala termostatului. In cazul in care rotiti butonul de control in sensul acelor de ceasornic se reduce temperatura in interiorul compartimentului.

➤ **Este recomandat sa utilizati congelatorul in momentul in care termostatul este in pozitia "3".**

In momentul in care lumina verde indicatoare 5 se activeaza inseamna ca congelatorul este conectat la sursa de alimentare cu energie electrica. In cazul in care lumina indicatoare galbena 4 se activeaza, indica faptul ca:

- a) **Congelatorul a fost oprit pentru o perioada indelungata, de ex. congelatorul este pornit pentru prima oara, sau dupa decongelare sau dupa o pana de curent.**
- b) **Usa congelatorului a fost lasata deschisa sau a fost deschisa cu o frecventa ridicata.**
- c) **A fost incarcata o cantitate prea mare de alimente necongelate.**
- d) **Sistemul de congelare s-a defectat, de ex. lumina rosie nu se stinge dupa 6 ore chiar daca compresorul se aude functionand sau daca compresorul nu a pornit. In acest caz trebuie sa contactati service-ul (dupa ce mai intai v-ati asigurat ca ati efectuat verificarile enumerate mai sus).**

➤ **Motorul compresorului functioneaza in mod constant in modul "CONGELARE" de aceea congelatorul nu trebuie sa functioneze in modul "CONGELARE" mai mult de 3 zile pentru a evita deteriorarea motorului.**

Congelarea si depozitarea alimentelor

Inainte de a introduce alimente in congelator, acesta trebuie setat pentru 24 h la functia "congelare rapida" prin aducerea variatorului termostatului catre pozitia "S". Un semnal luminos galben se va aprinde.

Functia "congelare rapida" trebuie oprita dupa ce au trecut 24 h de la introducerea alimentelor in congelator, intorcand variatorul termostatului in pozitia initiala. In acest moment semnalul luminos galben se inchide iar termostatul trece pe functia temperatura de intretinere.

- **Alimentele ce urmeaza a fi congelate nu trebuie sa le atinga pe cele congelate.**

Masa unei incarcaturi nu trebuie sa depaseasca 24 kg . In cazul in care masa este depasita este posibil ca motorul compresorului sa se supraincalzeasca.

Dupa 24 de ore, alimentele congelate trebuie mutate in zona "DEPOZITARE", iar zona "CONGELARE" poate fi incarcata din nou cu alimente proaspete.

Pentru a asigura functionarea normala a congelatorului trebuie lasata o distanta de cel putin **2,5 cm** intre raftul de jos al evaporatorului si alimentele din containerul **10**.

Pentru o mai buna stabilitate a temperaturii in congelator, acumulatorii de frig **7** trebuie pastrati pe raftul superior. Acestia va vor ajuta sa pastrati temperatura necesara in timpul unei pene scurte de curent.

Este recomandabil sa divizati intreaga cantitate de alimente ce urmeaza a fi congelata in portii

mici accelerand astfel procesul de congelare si facandu-le mai convenabile pentru consum. Film de polietilena, folie de aluminiu, sau containere de plastic pot fi folosite ca si mediu de ambalare. Fiecare pachet trebuie sa aiba o eticheta care sa indice denumirea alimentului, greutatea si data depozitarii.

In cazul in care congelatorul a fost oprit pentru o perioada mai lunga de timp – pentru decongelare, pierdere de tensiune, sau o scurta intrerupere a alimentarii cu energie electrica (pana la 17 ore) – termenul de depozitare al alimentelor congelate se scurteaza. In acest caz, nu este nevoie sa decongelati aparatul, incercati sa nu deschideti usa congelatorului.

Producerea de gheata

Tava speciala **11** va este oferita in scopul producerii de gheata. Trebuie umpluta cu apa potabila si plasata pe orice raft exceptie facand containerul **9**. Gheata poate fi produsa in orice mod in congelator.

In cazul in care doriti sa producati gheata rapid, tava **11** trebuie sa fie pusa in zona "**CONGELARE**" si congelatorul trebuie sa fie pornit in modul "**CONGELARE**".

Bucatile de gheata pot fi separate cu usurinta daca le lasati la temperatura camerei pentru 5 minute.

Decongelarea aparatului

Congelatorul trebuie decongelat atunci cand grosimea stratului de gheata atinge 3 – 5 mm.

- **Stratul de gheata are un efect advers asupra functionarii congelatorului.**

Pentru a decongela aparatul, efectuati urmatoarele actiuni:

- Deconectati frigiderul de la sursa de alimentare cu energie electrica;
- Indepartati alimentele, plasati-le in containere, acoperiti-le cu o carpa groasa si lasati-le intr-un loc rece;
- Scoateti dopul de la baza congelatorului. Acesta poate fi scos mult mai usor dupa 10 - 20 de minute;
- Puneti o tava sub congelator pentru a colecta apa provenita din topirea ghetii;
- Lasati deschisa usa compartimentului.

Dupa decongelare, congelatorul trebuie spalat cu apa fierbinte sau sapun si solutie lichida pentru spalare, apoi sters si lasat sa se usuce.

Retineti.

- **Nu curatati cu lichide ce contin alcool.**
- **Congelatoarele produse din otel inoxidabil trebuie sa fie curatate doar cu substante pentru curatat aceste suprafete.**

DISFUNCIONALITATI CE POT FI REMEDIATE DE CATRE DUMNEAVOASTRA

Disfuncionalitatea	Cauza posibila si modul de eliminare a acesteia
Congelatorul este conectat la sursa de alimentare cu energie electrica dar lampa verde nu se aprinde.	Nu este curent la sursa de alimentare sau nu exista nici un contact intre stecher si priza. Verificati stecherul, incercati o alta priza.
Zgomot marit	Verificati daca: - aparatul este asezat la nivel pe o baza plana si ferma; - nu atinge nici un dispozitiv care vibreaza sau vreun corp de mobila din vecinatate
Atunci cand deschideti usa, cade garnitura	Va rugam sa puneti pe pozitie partea interioara a garniturii. In cazul in care garnitura este stropita cu substante uleioase, este necesara curatarea acesteia inainte de a o introduce in locas. De asemenea curatati si locasul cu detergent pentru spalat vase. Stergeti apoi si lasati sa se usuce inainte de a introduce garnitura.
Semnalul luminii rosii este aprins in mod constant	Usa congelatorului a fost lasata deschisa prea mult timp. Congelatorul este supraincarcat cu alimente proaspete. Fantele pentru ventilarea superioara sunt blocate. A fost acumulat prea mult praf pe condensatorul 15 si compresorul 16. Va rugam sa respectati cerintele din acest manual.
O temperatura ridicata in interiorul aparatului inseamna:	A fost incarcata o cantitate mare de alimente; usa a ramas deschisa mult timp, sau a fost deschisa mult prea des.
Pe suprafata aparatului apare condens	Umiditate relativ ridicata (peste 70 %).

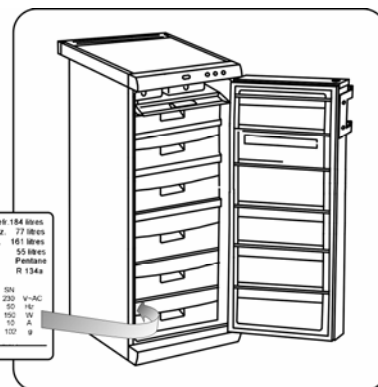
Congelatorul trebuie transportat doar in pozitie verticala. Fixati congelatorul in timpul transportului pentru a evita deteriorarea acestuia.

ATENTIE!

Atunci cand solicitati repararea aparatului dumneavoastra, nu uitati sa specificati informatia de pe eticheta de mai jos.



Model: ZK 1877	Gross volume net: 184 litres
Product no: 3250103-10	Gross volume ft ³ : 77 litres
Serial no: 02700003	Net volume net: 161 litres
	Net volume ft ³ : 53 litres
	Insulation: Pentane
	Refrigerant: R 134a
	Type:
	Climate class: SN
	Voltage: 230 V-AC
	Frequency: 50 Hz
	Power: 102 W
	Fuse: 10 A
	Charge: 102 g



GB

GENERAL

Vertical freezer is a compressor based upright freezer designed for freezing and prolonged storage of food items and for making ice.

Freezers are of the temperate climatic class "N" and are intended to be used under domestic conditions in installations with ambient temperature of between +16°C and +32°C.

This freezer meets all current requirements for household refrigerators and electrical devices.

The refrigerant and the blowing agent are environmentally friendly - they do not contain ozone layer depleting components.

- **The appliance uses refrigerant R600a.**

Since the construction of our freezer range is continuously being improved, minor changes may be introduced without special notice in these instructions.

ATTENTION! THE FREEZING MODE (YELLOW LAMP LIGHTS IN THE FREEZER DISPLAY) CAN OPERATE FOR NO MORE THAN THREE DAYS. DISREGARDING THIS MAY CAUSE THE COMPRESSOR MOTOR TO BURN OUT.

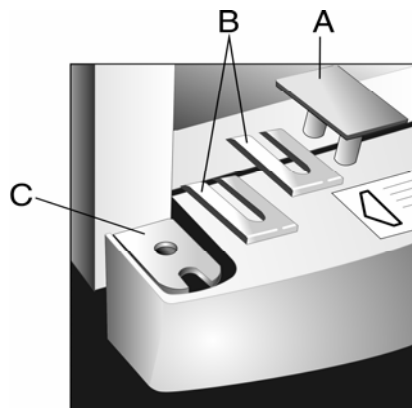
! This Instruction book contains information which will help to minimise environmental impact.

IMPORTANT NOTE REMOVAL OF TRANSIT PACKAGING

BEFORE USING FOR THE FIRST TIME, REMOVE BLANKING PLUG "A", TAKE OFF ALL PACKING PIECES "B", AND THEN REPLACE IN HOLE "C"

The freezer should only be transported in the vertical position.

Secure the freezer during transit in order to avoid damage.



Preparation for use

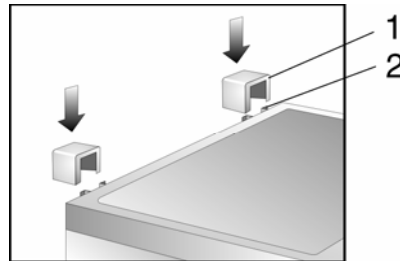
The transport packaging is made from expanded polystyrene. Strip off the adhesive tapes from the sides, lift the freezer up and remove the board.

Strip off the adhesive tapes and open the door. Remove the insert from above the door.

Slightly tilt the freezer backwards in order to keep the door closed while adjusting the feet. It is very important that the appliance is properly levelled.

Should you need to move the appliance, lift it from its location to ensure the feet do not drag on the floor.

Take two supports (1) from the pack and insert them into the guides (2) in the back part of the table top.



Safety precautions

Prior to connecting the freezer to the mains make sure that the power cord is not damaged.

The plug of the freezer should be connected to a properly fixed, stationary socket providing good contact. The socket must have a reliable earth connection.

- **This freezer is supplied with a special supply cord. It should only be exchanged for an identical special supply cord and this replacement should only be carried out by a qualified electrician or a competent person.**
- **After installing the appliance the power supply plug must be accessible.**

Keep the rear of the freezer free from dust using a soft brush or a vacuum cleaner at least once a year.

Do not place vessels containing liquid on top of the refrigerator as these could spill onto electrical components.

Do not place electrical heating appliances (electric fires, irons, grills and others) on the top cover of the freezer.

When disposing of your old appliance use an authorised disposal site. Remove the plug and ensure that any locks or catches are removed to prevent young children being trapped inside. For details about recycling this product, contact your local council.

WARNING !

- **Keep ventilation openings in the appliance enclosure or in the built - in structure, clear of obstruction.**
- **Do not use mechanical devices or other means to accelerate the defrosting process.**
- **Do not damage the refrigerant circuit.**
- **Do not use electrical appliances inside the food storage compartments of the appliance.**

- After switching the appliance off (e.g. for cleaning, relocating etc.) it can be switched on again only after 15 minutes.
- Do not touch the plug pins after switching the appliance off.

While defrosting or cleaning the freezer, do not forget to disconnect it from the mains.

Do not store glass utensils (capped bottles or jars) containing liquids containing carbon dioxide (eg fizzy drinks) in the freezer as they can explode.

- It is not advisable to consume food straight from the freezer, as they could cause 'frost/freezer burns'.

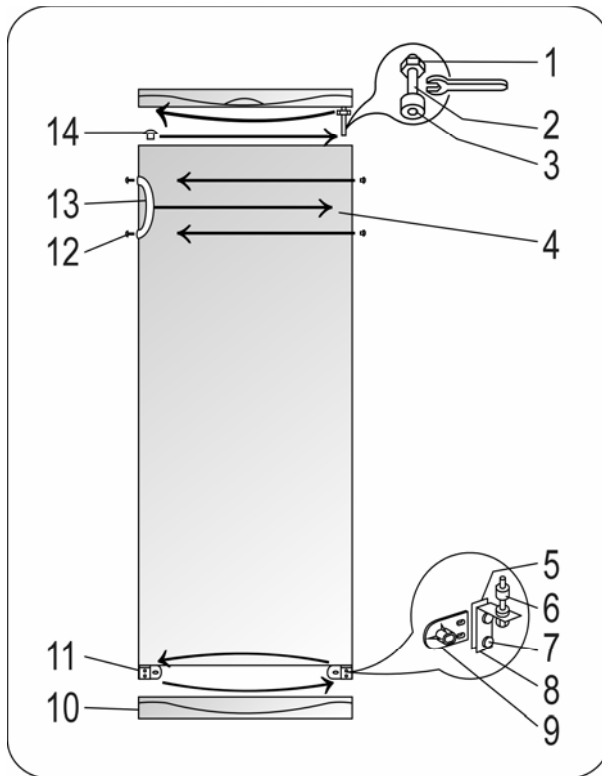
Information:

- Leave the door of freezer open if it is switched off for a long time.
- If selling or transferring this freezer, inform the new user that it contains insulation – cyclopentane and refrigerant R 600a.

How to reverse the door:

For this there is a set of plugs in the polythene bag

IMPORTANT: Do not lay the appliance on the floor while reversing door.

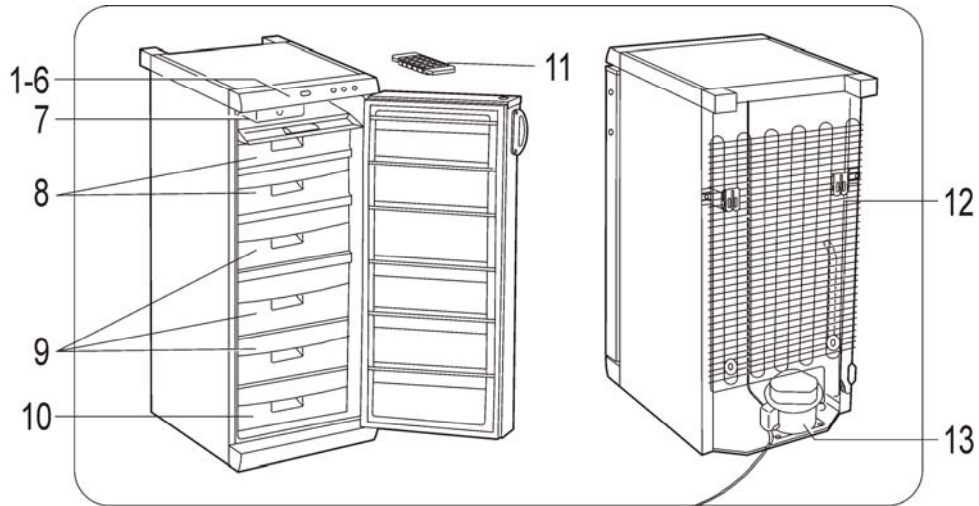


- remove the bottom cover **10**;
- unscrew two screws **7** and remove the bottom bracket **8** together with the washers **6** on the axle and the spacer **5**;
- remove the door **4**;
- unscrew the axle **2** together with the nut **1** and the washers **3** from the upper bracket and screw all this set on the left side of the door;
- move the plug **14** to the right side;
- hang the door on the axle **2**;
- prior to unscrewing the bracket **11** and exchanging it with the bottom bracket **8** (together with the set of washers and spacers), insert the bracket axle into the door;
- the brackets **9** which are under the brackets **11** and **8** remain in their places;
- replace the bottom cover **10**.

In case you do not want to carry out the door reversal operation yourself, you can contact your local Service Force centre. The engineer will carry out the door reversal at your cost.

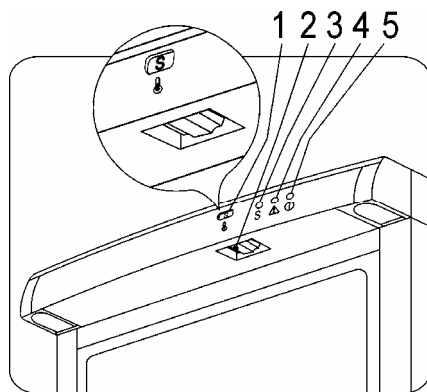
Construction of the freezer

There are two areas inside the compartment of the freezer: "freezing" and "storage".

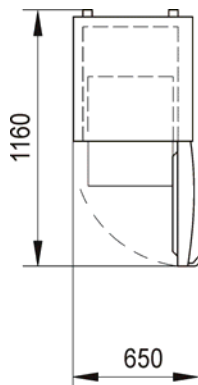


1-6	Front panel of the top cover with the controls
7	Cold accumulator
8	Flap door
9	Drawer
10	Drawer
11	Ice tray
12	Condenser
13	Compressor

Freezer controls



- 1 - Thermostat scale
- 2 - Thermostat knob
- 3 - Yellow light
- 4 - Red light
- 5 - Green light;



Overall space required in use of the freezer

TECHNICAL DATA

Model	ZFU 325WO ZFU 325W
Net volume , L	205
Width (mm)	600
Height (mm)	1450
Depth (mm)	600
Energy efficiency class in accordance with directive 94/2 EC	A
Energy consumption:	
kWh/24 h	0,73
kWh/per year	266
Freezing capacity, kg/24h	24
Weight, kg	60
The amount of compressors	1
The refrigerant	R600a

Location of the freezer

The freezer should be placed in a dry, well ventilated room.

It is not advisable to locate the freezer near heat sources (e.g. boilers, radiators etc.) or in direct sunlight. If it is not possible to find an alternative location use an insulating panel . The appliance must not touch heating, gas or other pipes or heating devices.

Ventilation

IMPORTANT! Keep ventilation openings in the freezer enclosure or in the built - in structure, clear of obstruction.

If the door does not close properly, **it is necessary to change the door gasket.** If the door does not close correctly, the temperature in the freezer rises and energy consumption increases.

Warning. Do not cover the openings at the back of the top cover.

Control devices and signal lights

Before placing items in the freezer, it should be set for 24 hours in "quick-freeze" mode by turning the thermostat knob to the "S" position. A yellow signal lamp comes on.

The "quick-freeze" mode should be turned off 24 hours after placing items in the freezer by returning the thermostat knob to its previous position. Then the yellow light goes out and the thermostat performs the temperature maintenance function.

- **It is recommended to use the freezer when the thermostat is in position "3".**

When the green indicator lamp 5 lights up it means that the freezer is connected to the mains. If simultaneously the red indicator lamp 4 lights up, it indicates that:

- e) **the freezer has been switched off for a long time, e.g. the freezer is switched on for the first time, or after defrosting or after power interruption.**
- f) **the door of the freezer has been left open or has been opened too frequently.**
- g) **a large amount of unfrozen food items has been loaded.**
- h) **the freezing system has failed, i.e. the red lamp does not go out after 6 hours even though the compressor can be heard running, or the compressor has not switched on. In this case you should contact your local Service Force centre (after first making sure that the above items have been checked).**

The switch 1 is provided for switching the freezer either to the "FREEZING" mode (the yellow signal lamp 3 is lit) or to the "STORAGE" mode (the yellow signal lamp 3 goes out).

- **The motor of the compressor operates constantly in the "FREEZING" mode therefore the freezer must not operate in the "FREEZING" mode for longer than 3 days in order to avoid burning out the motor.**

Freezing and storage of food

Prior to loading food the freezer should be switched to the "FREEZING" mode for 24 hours.

Fresh food items ready for freezing should be laid evenly on the shelves of the "FREEZING" area.

- **Food to be frozen should not touch already frozen ones.**

The maximum capacity should not exceed 24 kg . If this is exceeded, the motor of the compressor may overheat.

After 24 hours, frozen food should be moved to the "STORAGE" area and the "FREEZING" area may be again loaded with fresh food.

In order to ensure normal operation of the freezer a minimum gap of **2,5 cm** should be left between the lower shelf of the evaporator and food items in the drawer **10**.

For better stability of the temperature in the freezer the cold accumulators **7** should be kept on the upper shelf . They will help to keep the required temperature during a short loss of power.

It is advisable to divide the food to be frozen in portions to accelerate the freezing process and making them more convenient for consumption. Polythene film, aluminium foil, or plastic containers can be used to store food. For ease of use, it is good practice to label the food packaging indicating the name, freezing date and intended length of storage. If the freezer was switched off for a long period of up to 17 hours (e.g. during defrosting, or loss of power), the storage time decreases.

In this case, if you do not need to defrost the freezer, try not to open the freezer door.

Making of ice

The special tray **11** is provided for making ice. It should be filled with drinking water and placed on any shelf except the drawer **9**. Ice can be made in any mode of the freezer.

If you need to make ice quickly, place tray **11** in the "FREEZING" area and switch the freezer to the "FREEZING" mode.

Ice cubes are easily separated by leaving them for five minutes at room temperature.

Defrosting the freezer

The freezer should be defrosted when the frost layer reaches 3 – 5 mm.

- **A layer of frost has an adverse effect on the operation of the freezer.**

To defrost the freezer carry out the following actions:

- disconnect the freezer from the mains;
- remove the food, place them into containers, cover with a heavy cloth and leave them in a cold place;
- pull out the plug at the bottom of the freezer. The plug will be pulled out more easily after 10-20 minutes;
- put a tray under the freezer to collect the melted water;
- leave the door open.

After defrosting, the freezer should be washed with hot water or soap and soda solution, wiped dry and ventilated.

Note.

- **Do not clean with liquids containing alcohol.**
- **Freezers produced from a stainless steel should be cleaned only with cleaners for those surfaces.**

WHAT TO DO IF...

If the appliance is not working correctly, please check the following before contacting the engineer:

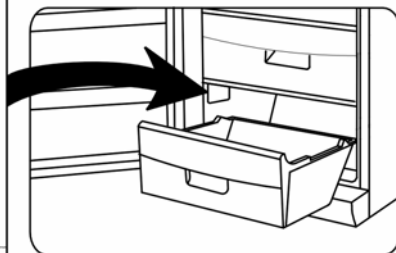
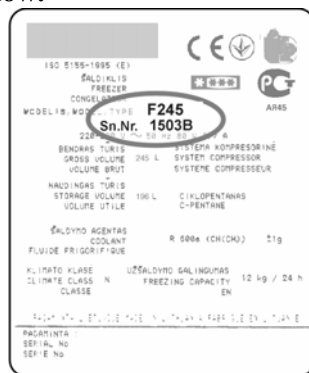
Problems	Possible reasons and likely solutions
The freezer is connected to the mains but the green lamp does not light up.	There is no power to the mains or no contact between the plug and the socket. Check plug fuse, try an alternative socket.
Increased noise	Check if the appliance - stands level on a smooth and firm base; - doesn't touch any other electrical devices or furniture next to it.
While opening the door the gasket comes off.	Insert the gasket into position by pressing the inner part of the gasket. If the gasket has been contaminated with oily liquids, it is necessary before inserting to clean the gasket and the groove in the door with dish washing agent and wipe it dry before refitting.
The red signal lamp is constantly switching on.	The door of the freezer is being left open too long. The freezer is overloaded with fresh food. The top ventilation openings have been obstructed. Too much dust has accumulated on the condenser 12 and the compressor 13 . Keep to the requirements of this Manual.
High temperature in the appliance.	A lot of warm food recently loaded; doors have been opened for a long time or too often.
Condensation forms on the surface of the appliance.	High relative humidity (over 70 %).

If after the above checks, your appliance still does not operate correctly, contact your local Service Force centre. Please note that it will be necessary to provide proof of purchase for any in-guarantee service calls.


In-guarantee customers should ensure that the above checks have been made as the engineer will make a charge if the fault is not a mechanical or electrical breakdown.

WARNING!

When requesting a repair to your appliance, always quote the information given on the rating plate shown below.





The symbol  on the product or on its packaging indicates that this product may not be treated as household waste. Instead it should be taken to the appropriate collection point for the recycling of electrical and electronic equipment. By ensuring this product is disposed of correctly, you will help prevent potential negative consequences for the environment and human health, which could otherwise be caused by inappropriate waste handling of this product. For more detailed information about recycling of this product, please contact your local council, your household waste disposal service or the shop where you purchased the product.

Service and Spare Parts

In the event of your appliance requiring service, or if you wish to purchase spare parts, please contact your local Service Force Centre by telephoning:- **08705 929 929**

Your telephone call will be automatically routed to the Service Force Centre covering your post code area. For the address of your local Service Force Centre and further information about Service Force, please visit the website at www.serviceforce.co.uk

Before calling out an engineer, please ensure you have read the details under the heading "Something Not Working."

When you contact the Service Force Centre you will need to give the following details:

1. Your name, address and post code
2. Your telephone number
3. Clear and concise details of the fault
4. The model and serial number of the appliance (found on the rating plate)
5. The purchase date

Please note that a valid purchase receipt or guarantee documentation is required for in-guarantee service calls.

Customer Care Department

For general enquiries concerning your Electrolux appliance or for further information on Electrolux products, please contact our Customer Care Department by letter or telephone at the address below or visit our website at www.electrolux.co.uk

Customer Care Department
Electrolux Major Appliances
Addington Way
Luton
Bedfordshire
LU4 9QQ
08705 950950 (*)

*calls to this number may be recorded for training purposes.

Guarantee Conditions

We Zanussi-Electrolux undertake that if within 12 months of the date of the purchase this ELECTROLUX appliance or any part thereof is proved to be defective by reason only of faulty workmanship or materials, the company will, at our option repair or replace the same FREE OF CHARGE for labour, materials or carriage on condition that:

The appliance has been correctly installed and used only on the electrical supply stated on the rating plate. The appliance has been used for normal domestic purposes only, and in accordance with the manufacturer's instructions.

The appliance has not been serviced, maintained, repaired, taken apart or tampered with by any person not authorised by us. All service work under this guarantee must be undertaken by a Service Force Centre. Any appliance or defective part replaced shall

become the Company's property. Home visits are made between **8.30am** and **5.30pm**

Monday to Friday. Visits may be available outside these hours in which case a premium will be charged.

EXCLUSIONS

This Guarantee does not cover:

- Damage or calls resulting from transportation, improper use or neglect, the replacement of any light bulbs or removable parts of glass or plastic
- Costs incurred for calls to put right an appliance improperly installed or calls to appliances outside the United Kingdom
- Appliances found to be in use within a commercial environment, plus those which are the subject of rental agreements.
- Products of Electrolux manufacture which are not marketed by Electrolux.

The guarantee is in addition to your statutory and legal rights.

EUROPEAN GUARANTEE

If you should move to another country within Europe then your guarantee moves with you to your new home subject to the following qualifications:

The guarantee starts from the date you first purchased your product. The guarantee is for the same period and to the same extent for labour and parts as exists in the new country of use for this brand or range of products.

This guarantee relates to you and cannot be transferred to another user.

Your new home is within the European Community (EC) or European Free Trade Area.

The product is installed and used in accordance with our instructions and is only used domestically, i.e. a normal household. The product is installed taking into account regulations in your new country. Before you move, please contact your nearest Customer Care Centre, listed below, to give them details of your new home. They will then ensure that the local Service Organisation is aware of your move and able to look after you and your appliances.

France	Senlis	+33 (0) 344 62 29 29
Germany	Nuremberg	+49 (0) 800 234 7378
Italy	Pordenone	+39 (0) 0434 39 4700
Sweden	Stockholm	+46 (0) 8 672 53 90
UK	Luton	+44 (0) 8705 950 950
Ireland	Dublin	+353 (0)14090751

PL

NAJWAŻNIEJSZE INFORMACJE

Zamrażarka jest przeznaczona do zamrażania produktów i produkcji lodu.

Jest to zamrażarka wykonana w umiarkowanej klasie klimatycznej „N”, przeznaczone do eksploatacji w warunkach domowych.

Prawidłowa praca zamrażarki jest w temperaturze otoczenia od 16 - 32 °C i wilgotności powietrza nie wyższej niż 70%.

Zamrażarka odpowiada wszystkim współczesnym normom dotyczącym sprzętu AGD. Zamrażarka jest sprzętem ekologicznym, nie zawiera komponentów naruszających strefę ozonową.

W zamrażarce wykorzystano czynnik chłodniczy R600a.

Wykorzystywany w zamrażarce izobutan (R600a) – to gaz ekologiczny występujący w przyrodzie, przyjazny dla otoczenia ale niebezpieczny w przypadku zetknięcia się z ogniem.

W czasie eksploatacji lub transportu zamrażarki należy zachować ostrożność, aby nie uszkodzić systemu chłodniczego. W przypadku uszkodzenia agregatu nie wolno korzystać z odkrytego płomienia ognia.

Wszystkie prace profilaktyczne i remontowe powinny wykonywać tylko osoby do tego uprawnione. Załączona „Instrukcja obsługi” przeznaczona jest do domowego wykorzystania.

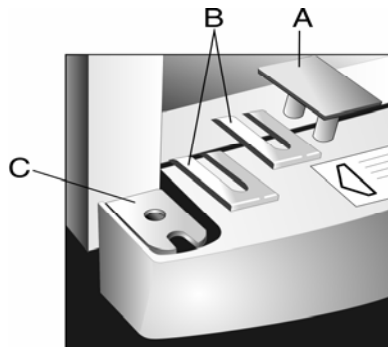
Producent ma prawo do modyfikacji parametrów, które nie muszą być uwzględnione w w/w ”Instrukcji Obsługi”.

UWAGA:

Nabywca powinien zwrócić uwagę, że włącznik mrożenia i operacji chłodzenia oznaczony żółtą lampką pilotującą, może być załączony maximum 3 dni. Nieprzestrzeganie powyższego, może spowodować awarię kompresora.

Informacja, zawarta w niniejszej instrukcji, poucza w jaki sposób należy zmniejszyć wpływ na środowisko!

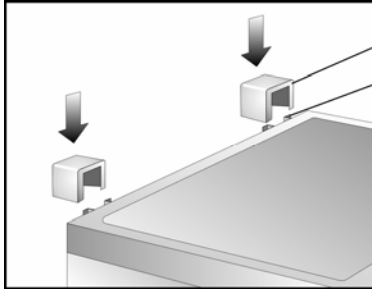
Zdjąć plastikową detali “A” ze wspornika dolnego, która potrzebna jest w czasie transportowania.



Przygotowanie do pracy

Po rozerwaniu obu taśm transportowych, należy zdjąć korpus z falistej tektury. Przed zdjęciem zamrażarki z podstawy piankowo polistyrenowej należy odczepić taśmy klejące. Należy wybrać mocujące drzwi przekładki.

Po to, by zamrażarka stała stabilnie, należy wyregulować cztery podpory, znajdujące się w dole zamrażarki.



Wyjąć z opakowania dwie opory 1 i wstawić do prowadnic 2 na tylnej części stolika.

NOMINALNE DANE TECHNICZNE

MODEL	ZFU 325WO ZFU325W
Pojemność użytkowa netto, L	205
Szerokość, mm	600
Wysokość, mm	1450
Głębokość, mm	600
Klasa energetyczna 94/2 EC	A
Zużycie energii przy temperaturze otoczenia 25° KWh / 24 h	0,73
KWh / na rok	266
Zdolność zamrażania, kg / 24 h	24
Ciężar w kg	60
Czynnik chłodniczy	R 600 a

Warunki bezpieczeństwa

Przed włączeniem zamrażarki do sieci należy sprawdzić czy:

- zamrażarka jest podłączona do stacjonarnego gniazdka wtykowego. W tym gniazdku nie wolno używać dodatkowej wtyczki rozdzielczej. Zabrania się podłączać zamrażarkę do przenośnego przewodu przedłużającego.
- Po wyłączeniu zamrażarki zabrania się dotykania widełek wtyczki.
- Po wyłączeniu zamrażarki (z powodu czyszczenia, przesuwania w inne miejsce itp.) ponownie można włączyć tylko po upływie co najmniej 15 min.

Jeżeli zamrażarka wyposażona jest w specjalny sieciowy przewód, można go wymienić tylko na taki sam przewód, zamówiony u producenta.

Nie wolno kłaść na zamrażarki sprzętu grzejjego, mikrofalówek, żelazek itp., od których może zapalić się masa plastyczna. Nie powinno stawiać się pojemników z płynami, które mogłyby wylać się na agregat zamrażarki

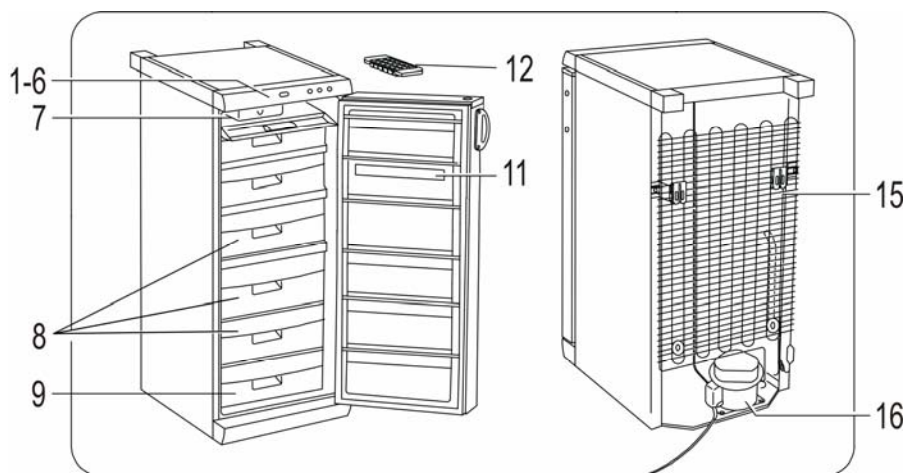
Przed przystąpieniem do czyszczenia wnętrza, należy bezwzględnie wyłączyć zamrażarkę z prądu elektrycznego.

Nie należy chłodzić w komorze mrozącej szklanych butelek wypełnionych płynami lub butelek wykonanych z tworzywa sztucznego przez dłuższe okresy czasu bowiem grozi to ich pękaniem.

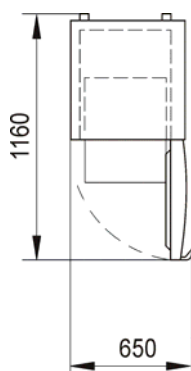
Informacja:

- pozostawić otwarte drzwi zamrażarki, jeżeli sprzęt jest wyłączony przez dłuższy okres czasu.
- w przypadku sprzedaży, oddaniu innemu użytkownikowi lub przeznaczeniu na złom informujemy, że w izolacji znajduje się cyklopentan ($C_5 H_{10}$) oraz substancja chłodząca **R600a**.

Budowa zamrażarki



1 - 6	panel sterujący	12	tacka do lodu
7	akumulatory zimna	15	kondensator
8	kontener	16	kompresor
9	kontener		instrukcja obsługi
11	kalendaryk mrożeń		obudowa



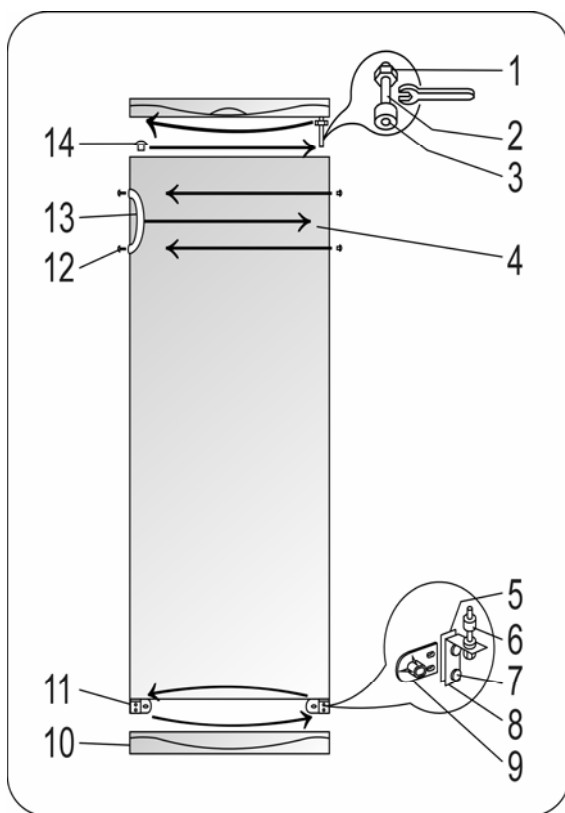
Rys. 2

Schemat przestrzeni koniecznej do prawidłowego funkcjonowania zamrażarki

Możliwość przełożenia drzwi z prawostronnego do lewostronnego otwierania.

W woreczku foliowym znajduje się komplet zaślepek.

Podczas wymiany drzwiczek nie wolno kłaść zamrażarki na podłogę.



- należy zdjąć dolną
- pokrywę 10;
- należy odkręcić dwie śruby 7 i zdjąć dolny wspornik 8 razem z kompletem podkładek 6 na ośce i przekładkę 5;
- należy zdjąć
- drzwiczki 4;
- od górnego wspornika należy odkręcić ośkę 2 razem z nakrętką 1 i podkładcami 3 oraz cały komplet wkręcić po przeciwną stronę drzwi;
- z drzwi należy wyjąć zaślepkę 14 i przełożyć na przeciwną stronę drzwi;
- na ośce 2 należy zawiesić drzwi;
- należy wykręcić wspornik 11 i zamienić miejscami ze wspornikiem dolnym 8 wraz z kompletem przekładek i podkładek, po uprzednim wstawieniu ośki wspornika do drzwi.
- wsporniki 9, znajdujące się pod wspornikami 8 i 11, pozostają na swoich miejscach;
- należy założyć pokrywę dolną 10.

Wybór miejsca uruchomienia chłodziarki w pomieszczeniu

Zamrażarka nie powinna stykać się z przewodami grzejnymi, gazowymi lub innymi, a także ze znajdującymi się w pobliżu urządzeniami elektrycznymi.

Praca zamrażarki będzie najefektywniejsza jeżeli zamrażarka ustawiona zostanie w suchym miejscu, o dobrej wentylacji.

Zamrażarka winna stać w miejscu zaciemnionym. Nie powinno się umieszczać sprzętu w pobliżu grzejników i gorących powierzchni. Jeżeli tego nie można uniknąć, należy sprzęt odizolować panelem wentylacyjnym od ciepłego miejsca.

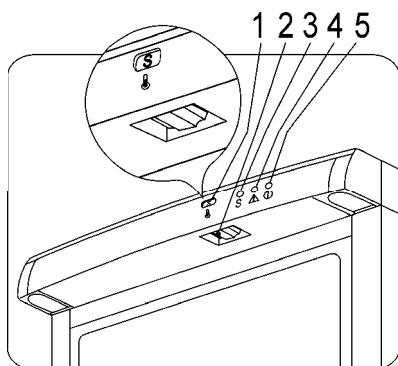
Wentylacja

Pomieszczenie, w którym pracuje zamrażarka powinno mieć dobry obieg powietrza. Dlatego przestrzeń wentylacyjna znajdująca się z tyłu chłodziarki, zawsze powinna być wolna.

Jeśli są trudności z zamykaniem drzwi zamrażarki, należy wymienić uszczelniacz drzwi.

Jeśli te warunki nie są spełnione, zamrażarka pracuje nieefektywnie i pobiera więcej energii.

Urządzenia sterowania oraz sygnalizacji świetlnej



- 1 - skala termoregulatora
- 2 - termoregulator /kontrolka/
- 3 - żółta lampka S / mocne zamrażanie/.
Świeci się w systemie mrożenia.
- 4 - czerwona lampka

UWAGA - zamrażarka nie osiągnęła wymaganej temperatury
5 - zielona lampka sygnalizacji
/system elektryczny/

Termoregulator wyłączy się jeżeli kontrolka 2 będzie ustawiona w pozycji "O". Przesławienie kontrolki termoregulatora zgodnie z ruchem wskazówek zegara ustawi ponownie działanie.

Przed umieszczeniem produktów zamrażarka na 24 godziny powinna zostać przełączona na "szybkie zamrażanie", ustawiając pokrętło termoregulatora w pozycji "S". Zapala się żółta lampka sygnalowa.

Po upływie 24 godz. od włożenia produktów należy wyłączyć reżym "szybkiego zamrażania", ustawiając pokrętło termoregulatora w poprzedniej pozycji. Wtedy gaśnie żółta lampka i funkcję podtrzymania temperatury wykonuje termoregulator.

Kiedy jest uruchomiona funkcja "mrożenia" kompresor kontynuuje pracę. Nie powinien jednak pracować bez postoju dłużej niż 3 dni. Czerwona lampka 4 systemu sygnalizuje, że chłodzenie nie osiągnęło temperatury właściwej minus 15 °C /po osiągnięciu tej temperatury czerwone światelko gaśnie/.

Zielona lampka sygnalizuje podłączenie sprzętu do sieci i świeci się cały czas podczas pracy zamrażarki.

Pałająca się zielona lampka sygnalizacyjna **5** oznacza, że zamrażarka jest podłączona do zasilania elektrycznego. **W tym samym czasie zapala się też lampka czerwona 4, która wskazuje, że:**

- a) zamrażarka w ciągu dłuższego czasu była wyłączona, tzn. włączając po raz pierwszy; po rozmrażaniu lub po przerwie w dostawie prądu;
- b) drzwiczki zamrażarki są nie zamknięte lub często otwierane;
- c) włożono dużą ilość produktów do zamrożenia;
- d) zepsuty system mrożenia (lampka nie gaśnie dłużej niż w ciągu 6 godz., a także głośno pracuje lub nie włącza się sprężarka oraz nie występują wskazane powyżej przyczyny – należy zwrócić się do serwisu)

Mrożenie i zamrażanie produktów

Przed zamrażaniem produktu, zamrażarkę należy włączyć w system “mrożenia” na 3 - 5 godzin.

Zdolność zamrażania - 24 kg/24 h.

Produkty żywnościowe powinny być porcjowane i umieszczane w oddzielnych opakowaniach. Do opakowania możemy użyć folii aluminiowej, torebek plastikowych lub pojemników wykonanych z materiałów dopuszczonych do kontaktu z żywnością.

Jednorazowa norma produktów zamraża się po 24 godzinach.

Kalendarz **11** - na wewnętrznej stronie drzwi informuje o datach wstępnego mrożenia i okresie na jaki żywność ma być przechowywana.

Przygotowanie kostek lodu

Do produkcji lodu przeznaczony jest specjalny pojemnik **12**, do którego wlewa się wodę pitną. Pojemnik można wstawić do dowolnego przedziału, za wyjątkiem rynienki-kosza. Lód można wyprodukować w dowolnym etapie pracy zamrażarki.

Jeżeli lód musi być wyprodukowany sposobem przyśpieszonym, pojemnik należy położyć na półkę strefy zamrażania, zaś zamrażarkę przełączyć na stanie zamrażania.

Kawałeczki lodu z łatwością się oddzielą, jeżeli w ciągu 5 min. pojemnik pozostanie w temperaturze pokojowej.

Rozmrażanie zamrażarki

Rozmrażania należy dokonać przynajmniej 1 - 2 razy w roku.

Przed rozpoczęciem funkcji rozmrażania należy:

- odłączyć sprzęt od działania prądu,
- opróżnić zamrażarkę z produktów żywnościowych.

Przypominamy, że w czasie rozmrażania skraca się czas przechowywania produktów.

UWAGA:

- po rozmrożeniu umyć wewnątrz letnią wodą i wytrzeć do sucha.

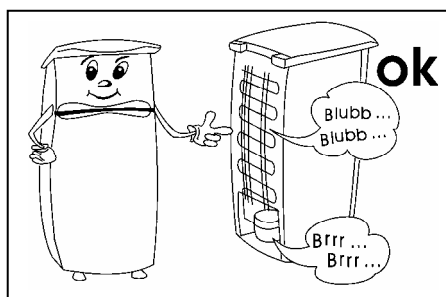
UWAGA:

Nie używać do czyszczenia płynów zawierających alkohol.

Zamrażarki aluminiowe oraz w kolorze metaliku należy czyścić przy pomocy miękkich ściereczek, używając neutralnych lub nieagresywnych zawierających alkohol środków czyszczących. Do czyszczenia tych lodówek nie wolno używać proszków oraz kremów (np. „CIF“ cream i in.).

Informujemy, że podczas pracy zamrażarki emitowany jest szum naturalny, który nie jest niesprawnością, mianowicie:

1. Szum, emitowany przez silnik elektryczny włączonej sprężarki, który podczas startowania sprężarki przez chwilę jest silniejszy.
2. Szum emitowany w skutku płynięcia agentu chłodzącego w rurkach, przejawiający się ciurkaniem, bulgotaniem, huczeniem.



Przy pojawieniu się usterek w procesie eksploatacyjnym zamrażarki należy jeszcze raz sprawdzić czy nie jesteście Państwo w stanie sami ich wyeliminować.

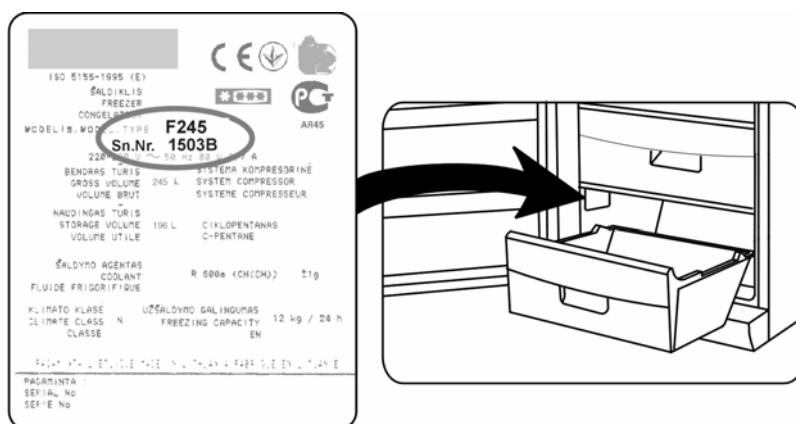
Proszę wykorzystać tablicę, w której przedstawione są mogące wystąpić usterki i sposoby ich usunięcia .

UWAGA: W przypadku zepsucia się lodówki lub przerwy w dostawie prądu, jeżeli usterki nie uda się usunąć w ciągu 24 godzin, należy odłączyć urządzenie od sieci, wybrać produkty, otworzyć drzwiczki. W celu uniknięcia nieprzyjemnego zapachu w lodówce, należy komory wyczyścić, wytrzeć do sucha oraz przewietrzyć.

PROBLEM	USUNIĘCIE
Podłączona do sieci elektrycznej zamrażarka nie pracuje.	Brak napięcia prądu w kontakcie, sprawdzić czy prąd dochodzi do kontaktu.
Hałaśliwa praca zamrażarki.	Zamrażarka jest źle ustawiona na nóżkach lub stoi blisko ściany, przewody rurowe agregatu chłodniczego dotykają szafy zamrażarki lub ściany. Należy sprawdzić ustawienie zamrażarki zgodnie z przepisami eksploatacji, usunąć dotykające przewody rurowe.
Drzwi ciężko się otwierają - zamykają.	Prawdopodobnie uszczelka przy drzwiach jest czymś zabrudzona, należy ją dokładnie umyć letnią wodą i przetrzeć suchą szmatką.
Czerwone światelko nie wyłącza się.	Zbyt długo mogły być otwarte drzwi. Możliwość przepakowania produktami wewnątrz zamrażarki. Zasłonięta wierzchnia kratka wentylacyjna Zbyt dużo kurzu na skraplaczu 15 i kompresorze 16. Objętość mrozonek nie powinna przekraczać 24 kg
Wysoka temperatura w zamrażarce.	Umieszczono dużo ciepłych produktów; w ciągu dłuższego czasu były otwarte lub często otwierane drzwiczki.
Oszroniona powierzchnia zamrażarki.	Bardzo wysoka wilgotność powietrza (ponad 70%).

**Zamrażarka winna być transportowana w pozycji pionowej.
W czasie transportu należy ją zabezpieczyć przed wstrząsami!!!**

Mając na celu jak najlepszą obsługę klienta, podczas wykonywania usług serwisowych, uprzejmie prosimy Państwa w swoim pisemnym lub telefonicznym zamówieniu o wskazanie informacji o przyrządzie. Znajdziecie ją Państwo na nalepce znakowania zamrażarki – patrz rys.



To oznakowanie oznacza, że produktu nie wolno wyrzucać razem z innymi odpadami z gospodarstw domowych. Polskie prawo zabrania pod karą grzywny łączenia zużytego sprzętu elektrycznego i elektronicznego wraz z innymi odpadami.

Dbając o pozbycie się produktu w należyty sposób, można zapobiec potencjalnym negatywnym skutkom dla środowiska naturalnego i zdrowia ludzkiego, jakie mogłyby wynikać z niewłaściwego postępowania z odpadami powstałymi ze zużytego sprzętu elektronicznego.



I

ZFU.325.NI