

Návod k  
obsluze

Kezelési  
tájékoztató

Instrukcja  
obsługi

Manual de  
instructiuni  
de folosire

Kombinace  
chladnička-  
mraznička

Hűtő-  
fagyasztó  
kombináció

Chłodziarko-  
zamrażarka

Combina  
frigorifica

ZRB940X  
ZRB936X

Před instalací a použitím spotřebiče si tento návod k obsluze pečlivě přečtěte. Obsahuje bezpečnostní upozornění, rady, informace a poznámky. Jestliže se chladnička používá v souladu s písemnými pokyny, bude řádně fungovat a poskytovat vám maximální uspokojení.

Níže uvedené symboly vám pomohou usnadnit hledání.



#### Bezpečnostní upozornění

Výstraha a informace u tohoto symbolu slouží bezpečnosti vaší osoby a vašeho spotřebiče.



#### Rady, užitečné informace



#### Informace týkající se životního prostředí



#### Symboly používané k označení poznámek

U tohoto symbolu jsou uvedeny poznámky k jednotlivým druhům potravin a jejich uchování.



Symbol na výrobku nebo jeho balení udává, že tento výrobek nepatří do domácího odpadu. Je nutné odvézt ho do sběrného místa pro recyklaci elektrického a elektronického zařízení. Zajištěním správné likvidace tohoto výrobku pomůžete zabránit negativním důsledkům pro životní prostředí a lidské zdraví, které by jinak byly způsobeny nevhodnou likvidací tohoto výrobku. Podrobnější informace o recyklaci tohoto výrobku zjistíte u příslušného místního úřadu, služby pro likvidaci domovního odpadu nebo v obchodě, kde jste výrobek zakoupili.

## Obsah

<b>Důležité bezpečnostní informace</b> .....	3	Spotřebič a životní prostředí .....	6
Obecná bezpečnostní opatření .....	3	Údržba .....	6
Opatření pro bezpečnost dětí .....	3	Odmrazování .....	6
Bezpečnostní opatření pro instalaci .....	3	Pravidelné čištění .....	7
Bezpečnostní opatření pro isobutan .....	3	Když se chladnička nepoužívá .....	8
<b>Pokyny pro uživatele</b> .....	4	Odstraňování závad .....	8
Obecné informace .....	4	Výměna žárovky .....	8
Popis přístroje, důležité části .....	4	Když něco nefunguje správně .....	8
Obsluha spotřebiče .....	5	<b>Pokyny pro instalátora</b> .....	10
Uvedení do provozu .....	5	Technické údaje .....	10
Nastavení regulátoru teploty .....	5	Instalace spotřebiče .....	10
Jak používat chladničku .....	5	Doprava, vybalení .....	10
Uchovávání v chladničce .....	5	Čištění .....	10
Doba uchovávání a teplota potravin .....	5	Místo nainstalování .....	10
Jak používat mrazničku .....	5	Změna směru otevírání dveří .....	11
Zmrazování .....	5	Elektrické připojení .....	12
Skládování v mrazicí jednotce .....	6	<b>Tabulka dob uchovávání (1)</b> .....	13
Jak vyrábět kostky ledu .....	6	<b>Tabulka dob uchovávání (2)</b> .....	14
Užitečné informace a rady .....	6		
Informace a poznámky .....	6		
Tak můžete ušetřit energii .....	6		



**From the Electrolux Group. The world's No.1 choice.**

Skupina Electrolux je největším výrobcem spotřebičů pro kuchyň, čistotu a venkovní použití. Více než 55 milionů výrobků Skupiny Electrolux / jako jsou chladničky, sporáky, pračky, vysavače, řetězové pily a travní sekačky/ včelkové hodnotě až 14 miliard USD je prodáno každým rokem ve více než 150 zemích světa..



## Důležité bezpečnostní informace

### Obecná bezpečnostní opatření

- Uložte tyto pokyny tak, aby mohly stále doprovázet spotřebič při jeho stěhování nebo při změně jeho vlastnika.
- Tento spotřebič je určen pouze pro uchování potravin v domácnosti a použití, které je v souladu s těmito pokyny.
- **Servis a opravy spotřebiče, včetně oprav přírodního kabelu a jeho výměny, směřj provádět jen k tomu výrobcem autorizované specializované opravy.** Pro opravy by se měly používat jen jimi dodané náhradní díly. Jinak může dojít k poškození spotřebiče nebo k úrazu či jiným škodám.
- Tento spotřebič je odpojen od sítě pouze tehdy, když je zástrčka odpojena ze zásuvky. Před čištěním a údržbou vždy zástrčku odpojte ze zásuvky (netahajte přitom za kabel). Jestliže je zásuvka těžko přístupná, vypnete spotřebič tak, že vypnete celý příslušný zásuvkový okruh.
- Přírodní kabel se nesmí prodlužovat.
- **Ujistěte se že zástrčka není poškozena nebo přimáčknuta zadní stranou chladničky/mrazničky.**
  - Poškozená zástrčka se může přehřívat a způsobit požár.
- **Nepokládejte těžké předměty nebo chladničku/mrazničku na přírodní kabel.**
  - Hrozí nebezpečí zkratu a požáru.
- **Neodpojujte přírodní kabel taháním za šňůru, zejména pokud je chladnička/mraznička vytahována ze svého výklenku kde je umístěna.**
  - Poškození přírodního kabelu může způsobit zkrat, požár nebo zasažení elektrickým proudem.
  - Pokud je přírodní kabel poškozen, musí být výměněn autorizovaným servisem a kvalifikovaným servisním technikem.
- **Pokud je zástrčka uvolněná, nepřipojujte ji do zásuvky.**
  - Hrozí nebezpečí zasažení elektrickým proudem a nebezpečí požáru.
- Spotřebič se nesmí provozovat bez nasazeného krytu vnitřního osvětlení.
- Při čištění, odmrazování, vyjímání zmrazených potravin nebo výrobku ledu nepoužívejte ostré, špičaté a tvrdé předměty, protože mohou způsobit poškození spotřebiče.
- Buďte opatrní, aby se do termostatu a skříňky osvětlení nedostaly žádné tekutiny.
- Led a mražené krémy mohou způsobit mrazové popáleniny, jestliže se konzumují ihned po vyjmutí z oddílu mrazničky.
- Po rozmrazení nelze potraviny znovu zmrazovat, ale je třeba je spotřebovat co nejdříve.
- Komerční balíčky zmrazených potravin uchovávejte v souladu s pokyny jejich výrobce.
- Rozmrazování se nesmí urychlovat použitím elektrických topných spotřebičů či chemikálií.
- Nepokládejte horké hrnce k plastickým součástem.
- Neuchovávejte ve spotřebiči hořlavé plyny a tekutiny, protože by mohly explodovat.
- Do oddílu mrazničky neukládejte nápoje obsahující kyslíčník uhlíčitý, ani nápoje nebo ovoce v láhvích či sklenicích.

- Pravidelně kontrolujte a vyčistěte vývod odtáté vody, která během odmrazování vytéká - uvnitř spotřebiče je výstražný štítek, který vás na to upozorňuje. Kdyby byl tento vývod ucpan, nahromážděná voda by brzy mohla způsobit poruchu.

### Opatření pro bezpečnost dětí

- Nenechávejte děti, aby si s obaly spotřebiče hrály. Plastická fólie může způsobit udušení.
- Spotřebič vyžaduje obsluhu dospělých. Nedovolte dětem, aby si se spotřebičem nebo jeho ovládacími prvky hrály.
- Jestliže spotřebič vyhazujete, odpojte zástrčku ze zásuvky, odřízněte přírodní kabel (co nejlíže u spotřebiče) a demontujte dveře, aby hráci si děti nemohly neutrpět úraz elektrickým proudem, ani se nemohly uvnitř spotřebiče zavítat.
- Tento spotřebič nesmějí používat osoby (včetně dětí) se sníženými fyzickými, smyslovými nebo duševními schopnostmi, nebo bez patřičných zkušeností a znalostí, pokud je nesledují osoby odpovědné za jejich bezpečnost, nebo jim nedávají příslušné pokyny k použití spotřebiče. Na malé děti je třeba dohlédnout, aby si se spotřebičem nehrály.

### Bezpečnostní opatření pro instalaci

- Umístěte spotřebič ke stěně, aby nemohlo dojít ke styku s horkými součástmi (kompresor, kondenzátor) a případným popáleninám.
- Když spotřebič přemísťujete, dbejte, aby zástrčka nebyla zapojena do zásuvky.
- Když stavíte spotřebič na místo, dávejte pozor, aby nestál na svém přírodním kabelu.
- Kolem spotřebiče je třeba zajistit dobré větrání. Nedostatečné větrání způsobuje přehřívání. Pro zajištění dostatečného větrání dodržujte pokyny, tykající se instalace.

### Bezpečnostní opatření pro isobutan Upozornění

- Chladivem spotřebiče je isobutan (R 600a), který je vysoce hořlavý a výbušný.
- Zajistěte správnou ventilaci kolem spotřebiče který je obstaven nebo vestavěn a odstraňte veškeré překážky.
- Nepoužívejte žádné mechanické nástroje ani jiné prostředky k urychlení odmrazovacího procesu, s výjimkou těch které doporučuje výrobce.
- Neporušujte chladičí okruh spotřebiče.
- Nepoužívejte žádné elektrické spotřebiče uvnitř skladovacího prostoru spotřebiče, jestliže nejsou typu doporučeného výrobcem.



**Abý byla zajištěna bezpečnost osob a majetku, dodržte bezpečnostní opatření tohoto návodu k obsluze, protože výrobce nenese odpovědnost za škody v důsledku jejich opomíjení.**

## Pokyny pro uživatele

### Obecné informace

Oficiální označení spotřebiče je „kombinace chladnička-mraznička s jedním kompresorem a mrazničkou ve spodní části“. Spotřebič nabízí kromě všeobecných služeb mrazničku, která má svoje vlastní dveře a je zcela oddělena od ostatní jednotky.

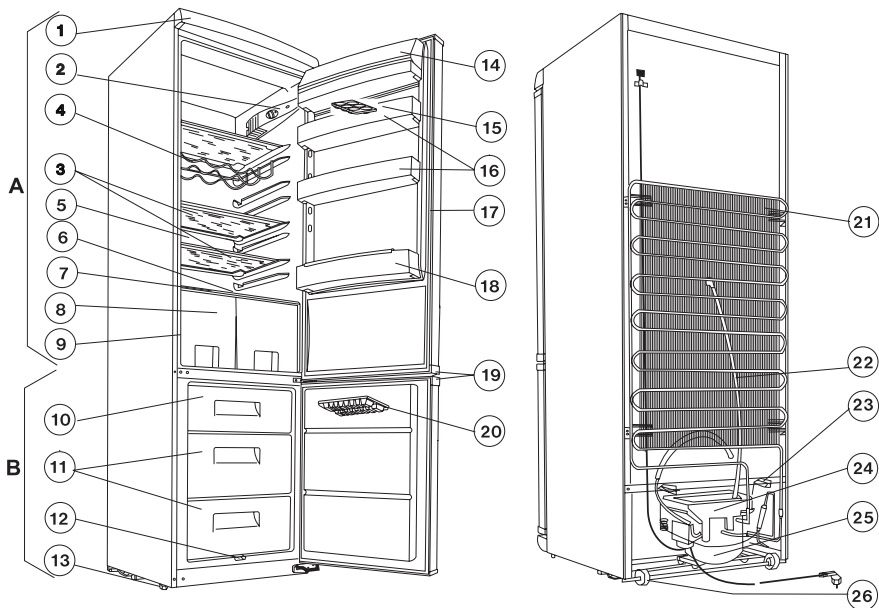
Podle toho je spotřebič vhodný pro uchovávání zmrazených a silně zmrazených potravin, pro domácí

zmrazování potravin v množství, uvedeném v pokynech pro uživatele, a pro výrobu ledu.

Tento spotřebič splňuje požadavky norem na různé teplotní limity podle klimatické třídy.

Písmeno, symbolizující klimatickou třídu, se nachází na typovém štítku.

### Popis přístroje, důležité části



### ZRB 940 X

A - Chladicí jednotka

B - Mrazicí jednotka

1. Krycí panel
2. Osvětlovací armatura
3. Skleněné police
4. Regál na lahve
5. Chladicí plocha
6. Sběrač roztáté vody
7. Skleněná police
8. Příhrádka na ovoce
9. Datový štítek
10. Chladicí příhrádka
11. Úložná(é) příhrádka(y) s košem
12. Sběrač roztáté vody

13. Nastavitelné patky
14. Kryt přihrádky na máslo
15. Kontejner na vejce
16. Dveřní regál
17. Profil dveřního těsnění
18. Regál na lahve
19. Držadla dveří
20. Deska na led
21. Kondenzátor
22. Odvod roztáté vody
23. Distanční vložka
24. Odparníkový táč
25. Kompresor
26. Válečky

## Obsluha spotřebiče

### Uvedení do provozu

Vložte části příslušenství do chladničky a zastrčte síťovou zástrčku do zásuvky.

Regulátor teploty je v chladničce na osvětlovací armatuře. Přístroj můžete zapnout pomocí regulátoru teploty otočením otočného spínače ve směru hodinových ručiček.

Bližší informace o nastavení viz v následující kapitole.

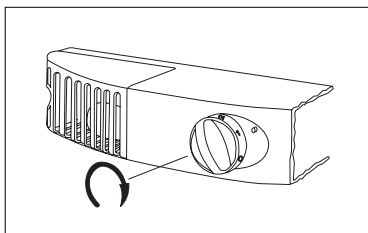
### Nastavení regulátoru teploty

V závislosti na nastavení přerušuje termostat automaticky provoz přístroje na kratší, nebo delší dobu, poté jej opět uvede do provozu a zabezpečí tak požadovanou teplotu.

Čím blíže k maximální poloze je přístroj nastaven, tím je chlazení intenzivnější. Pokud je regulátor teploty nastaven do střední polohy (mezi minimem a maximem), - je možné dosáhnout +5°C v příhrádce pro uskladnění potravin a -18°C v mrazicí jednotce. Pro běžné použití stačí nastavit přístroj do střední polohy.

Teplota uvnitř přístroje je ovlivňována nejen polohou regulátoru teploty, ale také okolní teplotou, četností otevírání dveří, množstvím čerstvě uložených potravin, atd.

**i** V nejvyšším stupni - v případě zvýšeného zatížení, např. v době letního horka - může kompresor běžet nepřetržitě. Toto přístroji neškodí.



### Jak používat chladničku

**i** Pro správné chlazení je potřebná cirkulace vzduchu uvnitř chladicí jednotky. Proto byste neměli spáru za mřížkovými úložnými místy zakrývat papírem, podnosy atd..

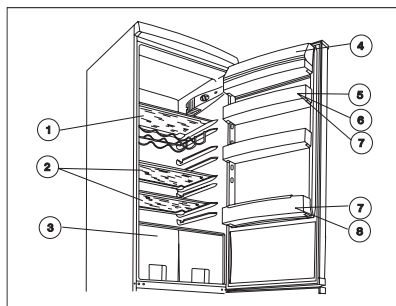
**i** Nedávejte laskavě do chladicí jednotky žádná teplá jídla, nechte jídlo nejprve ochladit na pokojovou teplotu. Tak lze zabránit nežádoucím vytváření námrazy.

**i** Jídla mohou absorbovat pachy jiných jídel, proto byste měli v ledničce uchovávat potraviny v uzavřené nádobě nebo zabalené v cellofanu, alobalu, svačinovém papíru nebo plastové fólii. V tomto případě zůstane zachován původní obsah vlhkosti potravin, uložená zelenina např. nevyschne ani po několika dnech.

## Uchování v chladničce

Když dovnitř vkládáte různé druhy potravin, vezměte v úvahu uspořádání podle obrázku níže:

1. Cukrářské výrobky, hotové pokrmy, pokrmy v nádobách, čerstvé maso, studené nářezy, nápoje.
2. Mléko, mléčné výrobky, pokrmy v nádobách.
3. Ovoce, zelenina, saláty.
4. Sýry, máslo.
5. Vejce.
6. Jogurty, kyselá smetana.
7. Malé láhve, nealkoholické nápoje.
8. Velké láhve, nápoje.



### ZRB 940 X

### Doba uchování a teplota potravin

Připojená tabulka na konci těchto pokynů pro uživatele podává informace o době uchování potravin.

Dobu uchování nelze dopředu přesně určit, protože závisí na tom, jak jsou chlazené potraviny čerstvé a jak se s nimi zachází. Proto je uváděná doba uchování potravin jen orientační.

Jestliže nechcete nakoupené silně zmrazené potraviny hned použít, můžete je uložit přibližně na jeden den (až se rozmrazí) do chladničky.

### Jak používat mrazničku

#### Zmrazování

Přístroj je konstruován ke zmrazování čerstvých potravin v množstvích uvedených na popisném štítku. Zmrazování různých potravin provádějte prosím po odpovídající přípravě následujícím způsobem.

Regulátor teploty nastavte do střední polohy.

Potraviny, které byly již dříve hluboce zmrazeny - nebo jejich část - přendejte z horní úložné schránky do jiné úložné schránky (jiných úložných schránek). Uložte čerstvé potraviny do mrazicí jednotky tak, aby zbytek dostatek místa pro cirkulaci vzduchu. Jestliže mrazicí jednotce ještě zůstávají zmrazené potraviny, dejte je do zadní části úložné schránky a dbejte prosím na to, aby se čerstvé potraviny nedotýkaly již zmrazených potravin.

Nechte přístroj běžet popsáním způsobem cca 24 hodin.

Po 24 hodinách nastavte regulátor teploty tak, jak požadujete, nebo jej ponechte ve střední poloze, což obecně stačí pro běžné každodenní chlazení.

**i** Nastavení regulátoru teploty do vyšší (např. maximální) polohy se nedoporučuje. Ačkoliv pokud tak učiníte, doba zmrazování se zkrátí, na druhé straně teplota v chladicí jednotce bude trvale pod 0 °C, což povede ke zmrazení zde uložených potravin a nápojů.

**i** **Nikdy nezmrázujte najednou větší množství potravin, než je uvedeno v kapitole "Technické údaje", protože proces zmrazování pak již nemůže probíhat bezvadně a v důsledku toho dochází k negativnímu ovlivnění kvality potravin při rozmrazování (ztráta chuti a aroma, poškození, atd.).**

**i** Během zmrazování se pokud možno vyhněte výrobě ledu, protože tím by byl negativně ovlivněn proces zmrazování

### Skladování v mrazicí jednotce

Zmrazené potraviny by měly být po ukončení procesu zmrazování uloženy v příslušných (1 nebo 2) mrazicích boxech. Díky tomu bude v mrazicím boxu zajištěno místo pro další zmrazování. Již uložené potraviny tak nejsou negativně ovlivňovány novým zmrazováním.

Jestliže je nutno umístit větší množství potravin, je možno mrazicí boxy s výjimkou spodního boxu odstranit a zboží postavit bezprostředně na chladicí plochu.

**i** Při zakoupení již zmrazeného zboží je nutno bezpodmínečně respektovat dobu skladování uvedenou na obalu. Ohledně skladování zboží, které jste si zamrazili sami, naleznete odpovídající informace v pokynech uvedených na dveřích spotřebiče. Symboly znázorňují příslušné potraviny, čísla příslušnou maximální dobu uchovávání v měsících.

**i** Skladování prudce zmrazených „mražených produktů“ je bezpečné jen tehdy, jestliže tyto až do okamžiku uskladnění v mrazicí jednotce nebyly ani částečně rozmrazeny.

Již jednou rozmrazené, ať už normálně nebo prudce zmrazené produkty by neměly být znovu zamrazovány, ale naopak co nejdříve zkonsumovány.

### Jak vyrábět kostky ledu

Když chcete vyrábět kostky ledu, naplňte dodaný výrobek ledu vodou a vložte ho do oddílu pro zmrazené potraviny.

Navlhčením dna výrobku a nastavením knoflíku termostatické regulace na maximální stupeň můžete dobu výroby kostek ledu zkrátit. Po skončení nezapomeňte nastavit ovládací knoflík termostatu zpět na vhodný stupeň. Hotové kostky ledu lze vyjmout pod tekoucí vodou lehkým zkroutením výrobku nebo úderem. Jestliže výrobek k oddílu přimrzne, nepoužívejte k uvolnění kovové nástroje ani nože, protože by se systém chlazení mohl poškodit.

### **i** Užitečné informace a rady

- Přestavitelné police si zasluhují pozornost, neboť značně zvyšují využitelnost oddílu čerstvých potravin. Přestavení polic je možné při otevření dveří pod úhlem 90°.

- Po otevření a zavření dveří mrazničky uvnitř díky nízké teplotě stoupne podtlak. Počkejte proto s dalším otevřením právě zavřených dveří 2-3 minuty, (pokud je potřebujete znovu otevřít), až se vnitřní tlak vyrovná.
- Dbejte na to, aby mraznička byla provozována s takovým nastavením termostatu, aby teplota uvnitř nikdy nestoupla nad -18 °C, protože vyšší teplota může poškodit zmrazené potraviny.
- Je praktické se ujistit o bezporuchovém provozu spotřebiče denně, aby se případná porucha zjistila včas a zabránilo se poškození zmrazených potravin.

## Informace a poznámky

V této kapitole jsou uvedeny praktické informace a poznámky, jak používat spotřebič a dosáhnout maximálních úspor energie, a také obsahují informace o spotřebiči, týkající se životního prostředí.

### **i** Tak můžete ušetřit energii

- Vyvarujte se umístění přístroje na místě, které je vystaveno prudkému slunečnímu záření, nebo v blízkosti zdrojů tepla.
- Dbejte na dostatečné větrání kondenzátorů a kompresoru. Proto by neměla být blokována cesta pro volnou cirkulaci vzduchu.
- Uchovávejte potraviny v nádobách, které se dají dobře zavírat, nebo zabalené ve fólii, abyste se tak vyvarovali vzniku nadměrné námrazy.
- Vyvarujte se zbytečného otevírání dveří nebo jejich otevírání na delší dobu.
- Teplé potraviny byste měli ukládat do chladicí jednotky pouze tehdy, jestliže již byly ochlazeny na pokojovou teplotu.
- Kondenzátor je nutno neustále udržovat v čistotě.



### Spotřebič a životní prostředí

Tento spotřebič neobsahuje plyny, které by mohly poškodit ozónovou vrstvu ani ve svém chladicím okruhu ani v izolačním materiálu. Vyřazený spotřebič by se neměl vyhazovat do komunálního odpadu. Dávejte pozor, aby se nepoškodila chladicí jednotka, zejména na zadní straně blízko tepelného výměníku. Informace o mistech shromažďování odpadu můžete získat u úřadů místní samosprávy.

Materiály použité na tomto spotřebiči a označené symbolem jsou recyklovatelné.

## Údržba

### Odmrazování

K provozu přístroje patří také to, že z vlhkosti přítomné v chladicí části se vytvářejí vrstvy námrazy, resp. ledu.

Tlustá vrstva námrazy, resp. ledu má izolační účinek a nepříznivě tak ovlivňuje chladicí výkon, což vede ke zvýšení teploty v chladicí části a ke zvýšené spotřebě energie.

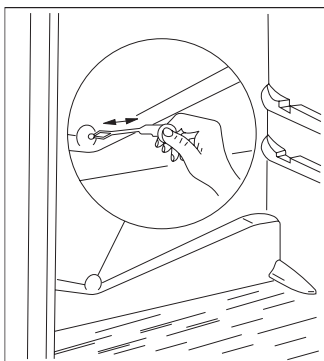
U tohoto typu přístroje se uskutečňuje odmrazování chladicích ploch zcela automaticky, bez jakéhokoli vnějšího zásahu. Regulátor teploty přerušuje v

pravidelných intervalech na kratší nebo delší dobu provoz kompresoru - přitom se také přeruší proces chlazení - a uvnitř přístroje stoupne teplota na základě teplotního zatížení nad 0°C a začne proces odmrazování. Když dosažení teploty povrchu chladících ploch dosáhne +3 až +4°C, uvede regulátor teploty systém automaticky opět do provozu.

Roztátá voda odtéká vývodem do sběrného kontejneru nad kompresorem a působením tepla, vycházejícího z kompresoru, se odpařuje.

**! Mějte prosím na paměti, že odtokový otvor pro roztátou vodu je třeba pravidelně kontrolovat a čistit, protože v případě ucpání se nashromážděná roztátá voda dostane do izolace přístroje a tam může časem způsobovat provozní poruchy.**

Čištění otvoru odvodního kanálu provádějte prosím pomocí dodaného čističe trubek zobrazeného na obrázku. Čistič trubek by měl být uložen v odtokovém otvoru.



Typický případ ucpání otvoru odvodního kanálu nastane tehdy, jestliže dáte do chladničky produkty zabalené do papíru, ty přijdou do styku se zadní stěnou chladicí jednotky a přimrznou k ní. Jestliže je produkt právě v tomto okamžiku vyjmut z lednice, papír se utrhne, dostane se do odvodního kanálu a to vede k jeho ucpání. Při ukládání zboží zabaleného do papíru si prosím počínejte obzvláště opatrně, abyste se vyhnuli ucpání.

**i** V případě zvýšeného namáhání, např. při extrémních letních vedrech, se může stát, že chladnička dočasně běží v nepřetržitém provozu a automatické odmrazování v této době nefunguje.

Jestliže po proběhnutí odmrazovacího cyklu zůstanou na zadní straně chladničky malé ledové, resp. námrazové skvrny, nejedná se o chybnou funkci spotřebiče.

Mrazicí jednotka nemůže být vybavena funkcí automatického odmrazování, protože hluboce zmrazené a zmrazené produkty nesnesou teplotu odmrazování.

Proto existuje možnost odstranit malé námrazy jinovatky nebo ledu pomocí dodané plastové špachtle.

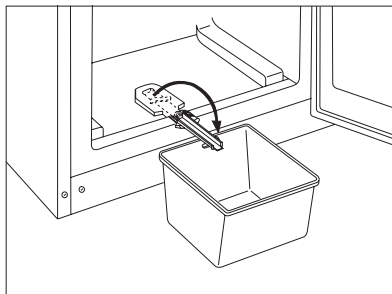
Jestliže je vrstva námrazy nebo ledu tak tlustá, že ji již není možno odstranit pomocí plastové špachtle, je nutno chladicí tyče odmrazit. Četnost závisí na intenzitě používání (obecně 2- až 3krát za rok).

Vyjmete zmrazené zboží z přístroje, položte je do koše vyloženého papírem nebo látkou a uložte vše pokud možno na chladném místě nebo přemístěte zboží do jiné chladničky.

Vytáhněte síťovou zástrčku ze zásuvky a přerušte tak přívod proudu pro obě části přístroje.

Otevřete dveře obou částí přístroje a vyčistěte chladicí jednotku podle kapitoly "Pravidelné čištění", a údržbu a vyčištění mrazicí jednotky proveďte podle následujících pokynů:

Za účelem odvedení roztáté vody z mrazicí jednotky vyjměte odtokový prvek umístěný dole uprostřed a nasadte jej zpátky obráceně - jak je znázorněno na obrázku. Pod odtokový prvek postavte misku nebo mísu k zachycení kapaliny.



Po ukončení odmrazování zastrčte výtokový prvek opět zpátky do původní polohy.

Vyobrazená miska není příslušenstvím přístroje!

Po odmrazení a odtoku roztáté vody byste měli povrch vysušit.

Zastrčte síťovou zástrčku opět do zásuvky a uložte potraviny zpět do mrazničky.

Doporučujeme nechat přístroj několik hodin běžet na nejvyšší provozní stupeň, aby bylo co nejrychleji dosaženo odpovídající chladicí teploty pro skladování.

## Pravidelné čištění

Doporučuje se interiér chladničky mýt v periodách 3 až 4 týdny vlažnou vodou. Pak vše dobře vytřete (je praktické čistit interiér mrazničky a zároveň ji odmrazovat).

Čistící prostředky pro domácnost ani mýdlo se nesmí použít.

Po vypnutí spotřebiče ho omyjte vlažnou vodou a vytřete ho. Dveřní těsnění vyčistěte čistou vodou. Po vyčištění spotřebič zapněte.

Doporučuje se prach a nečistoty, které jsou nashromážděny na kondenzátoru na zadní straně chladničky a na kondenzátoru odstranit a vyčistit odpařovací misku na kompresoru jednou nebo dvakrát za rok.

## Když se chladnička nepoužívá

V případě, že se spotřebič nebude dlouhou dobu používat, proveďte následující kroky:

Vypněte spotřebič.

Z chladničky vyjměte potraviny.

Proveďte odmrazení a vyčistěte ji podle dříve uvedeného postupu.

Nechte dveře otevřené, aby vzduch uvnitř nezatuhl.

## Odstraňování závad

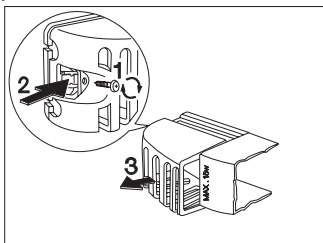
### Jak vyměnit žárovku

Jestliže je žárovka pro vnitřní osvětlení přepálená, můžete ji sami vyměnit tak, jak popisuje následující postup:

Prerušete přívod proudu k přístroji.

Odšroubujte šroub, kterým je připevněn kryt (1), stiskněte, jak je vidět na obrázku, jazýček, který se nachází vzadu (2), a odstraňte kryt ve směru šipky (3), pak je možno žárovku vyměnit (typ: T25 230-240 V, 15 W, objímka E14).


Po výměně žárovky nasadte kryt zpátky tak, aby zaklapl, zašroubujte šroub zpátky a obnovte přívod proudu. Chybějící osvětlení provoz přístroje nikterak negativně ovlivňuje.



## Když něco nefunguje správně

Během provozu spotřebiče se mohou často vyskytnout některé drobné, ale nepříjemné potíže, které nevyžadují přivolání servisního technika. V následující tabulce jsou uvedeny příslušné informace, jak se vyhnout zbytečnému placení za servis.

Chtěli bychom, abyste si uvědomovali, že provoz spotřebiče provází určité zvuky (kompresoru a cirkulujícího chladiva). Takové zvuky nepředstavují závadu, nýbrž jsou součástí normálního provozu.

 Ještě bychom chtěli upozornit, že spotřebič pracuje přerušovaně, takže zastavování kompresoru neznamená, že by docházelo k poruše dodávky proudu. Z toho vyplývá požadavek, že se nesmíte dotýkat elektrických částí spotřebiče, dokud není spotřebič vypnut.



Problém	Možná příčina	Řešení
V chladničce je příliš velké teplo.	Termostat může být chybně nastaven. Byly vloženy nedostatečně chladné potraviny, nebo byly vloženy špatně. Dveře nezavírají těsně nebo nejsou dobře zavřeny.	Nastavte knoflík termostatu do vyšší polohy. Potraviny položte na vhodné místo.  Zkontrolujte, zda dveře dobře zavírají a zda těsnění není poškozeno nebo znečištěno.
V mrazničce je příliš velké teplo.	Termostat může být chybně nastaven. Dveře nezavírají těsně, nebo nejsou dobře zavřeny.  Dovnitř byly vloženy potraviny ke zmrazování ve velkém množství. Zmrazované výrobky byly umístěny příliš blízko sebe.	Nastavte knoflík termostatu do vyšší polohy. Zkontrolujte, zda dveře dobře zavírají a zda těsnění není poškozeno nebo znečištěno.  Několik hodin vyčkejte a pak teplotu zkontrolujte znovu. Výrobky umístěte tak, aby kolem nich mohl volně proudit vzduch.
U zadní desky chladničky teče voda. Do chladničky teče voda.  Na podlahu vytéká voda.	To je normální. Při automatickém odmrazování led na zadní desce taje. Vývod odtáté vody z chladničky může být zanesen. Vložené výrobky mohou vodě bránit ve stékání do sběrače. Odtátá voda nestéká vývodem do odpařovací misky nad kompresorem.	Vyčistěte vývod odtáté vody.  Přemístěte výrobky, aby se zadní desky nedotýkaly přímo. Zaveďte vývod odtáté vody do odpařovací misky.
Tvoří se příliš mnoho ledu a námrazy.	Potraviny nejsou dobře zabaleny. Dveře nejsou dobře zavřeny nebo nezavírají těsně. Termostat může být chybně nastaven.	Potraviny lépe zabalte. Zkontrolujte, zda dveře dobře zavírají a těsnění je nepoškozeno a čisté. Nastavte knoflík termostatu do polohy s vyšší teplotou.
Kompresor nepřetržitě běží	Termostat je chybně nastaven.  Dveře nejsou správně zavřeny nebo nezavírají těsně. Dovnitř byly vloženy potraviny ke zmrazování ve velkém množství. Byly vloženy příliš teplé výrobky.  Spotřebič je postaven v příliš teplém místě.	Nastavte knoflík termostatu do polohy s vyšší teplotou. Zkontrolujte, zda dveře dobře zavírají a těsnění je nepoškozeno a čisté. Několik hodin vyčkejte a pak teplotu zkontrolujte znovu. Nevkládejte potraviny teplejší než je teplota v místnosti. Zkuste snížit teplotu v místnosti kde je spotřebič umístěn.
Přístroj je mimo provoz. Nefunguje ani chlazení, ani osvětlení	Zástrčka není správně zapojena do zásuvky. Jsou spálené pojistky nebo vypnutý jistič. Termostat není zapnutý.  V zásuvce není napětí. (Zkuste zástrčku zapojit do jiné zásuvky)	Zapojte zástrčku do zásuvky správně. Vyměňte pojistky nebo zapněte jistič. Spusťte spotřebič podle pokynů v kapitole „Uvedení do provozu“. Zavolejte kvalifikovaného elektrikáře.
Spotřebič je hlučný.	Spotřebič není správně ustaven.	Zkontrolujte, zda spotřebič pevně stojí (všechny čtyři nožky by měly sedět na podlaze)

Pokud tyto rady nepovedou k žádoucímu výsledku, zavolejte nejbližší značkové servisní středisko.

# Pokyny pro instalátéra

## Technické údaje

Model	ZRB 940X	ZRB 936 X
Objem brutto (l)	Chladicí jednotka: 291 Mrazicí jednotka: 110	Chladicí jednotka: 249 Mrazicí jednotka: 110
Objem netto (l)	Chladicí jednotka: 285 Mrazicí jednotka: 92	Chladicí jednotka: 245 Mrazicí jednotka: 92
Šířka (mm)	595	595
Výška (mm)	2010	1850
Hloubka (mm)	632	632
Spotřeba energie (kWh/24 h)	1,011	0,959
(kWh/rok)	369	350
Energetická třída podle normy EU	A	A
Mrazicí výkon (kg/24 h)	4	4
Maximální doba uložení v případě provozní poruchy (h)	20	20
Jmenovitá intenzita proudu (A)	1,2	1,1
Hladina hluku Lc (dB)	38	38
Hmotnost (kg)	80	72
Počet kompresorů	1	1

## Instalace spotřebiče

### Doprava, vybalení

**i** Doporučuje se dopravovat spotřebič v jeho originálním obalu ve svislé poloze a respektovat vystražná upozornění na obalu.

Po každé přepravě se spotřebič asi po dobu 2 hodin nesmí zapínat.

Vybalte spotřebič a zkontrolujte, zda není nějak poškozen. Případná poškození ihned oznamte tomu místu, kde jste spotřebič zakoupili. V takovém případě obaly nevyhazujte.

### Čištění

Odstraňte všechny lepicí pásky a jiné prvky, které v přístroji fixují jednotlivé části příslušenství.

Vyčistěte přístroj uvnitř vlažnou vodou a neagresivním saponátovým přípravkem. Použijte k tomu měkkou utěrku.

Vnitřek přístroje po vyčištění vysušte.

### Místo nainstalování

Okolní teplota ovlivňuje spotřebu energie přístroje a odpovídající provoz.

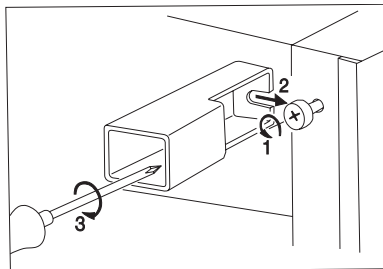
Při výběru místa instalace byste měli vzít v úvahu, že přístroj se používá způsobem odpovídajícím klimatické třídě uvedené v tabulce, podle níže uvedených mezních hodnot okolních teplot.

Klimatická třída	Okolní teplota
SN	+10 ... +32 °C
N	+16 ... +32 °C
ST	+18 ... +38 °C

Poklesne-li okolní teplota pod minimální hodnotu, může teplota v chladicím prostoru přístroje stoupnout nad předepsanou teplotní značku.

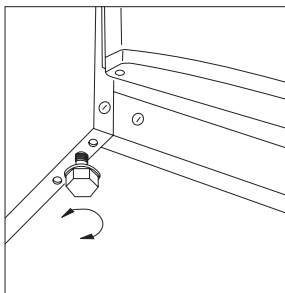
Prekročí-li okolní teplota maximální hodnotu, projeví se to v prodloužené době činnosti kompresoru, v provozních poruchách při automatickém odmrazování, zvýšené vnitřní teplotě, resp. zvýšené spotřebě energie.

**Instalujte distanční podložky, které lze nalézt v sáčku s příslušenstvím, na horní zadní rohy zařízení.**



Povolte šrouby, vložte distanční podložky pod šrouby, a šrouby znovu utáhněte.

Při instalaci chladicí jednotky dbejte prosím na to, aby stála vodorovně. Vodorovnou polohu můžete nastavit pomocí obou nastavitelných nožiček umístěných vpředu pod dnem přístroje.



Nastavte přístroj na místa s vysokým dopadem slunečního záření, resp. do blízkosti kamen nebo sporáku.

Jestliže je kvůli rozčlenění prostoru přesto zapotřebí umístit přístroj bezprostředně do blízkosti sporáku, respektujte prosím následující minimální vzdálenosti:

Pokud je vzdálenost od plynového nebo elektrického sporáku menší 3 cm, musí být mezi přístroji umístěna nehořlavá izolační deska o tloušťce minimálně 0,5 až 1 cm.

V případě olejových kamen nebo kamen na uhlí musí být vzdálenost 30 cm, protože vydávají vyšší množství tepla.

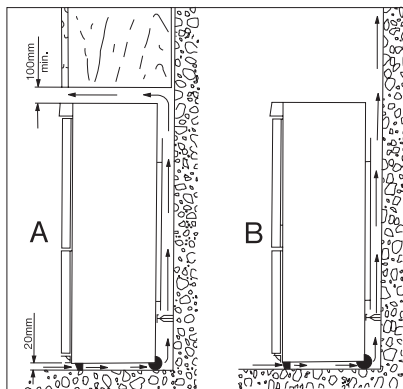
Chladicí jednotka je konstruována tak, že je možno ji používat také tehdy, jestliže byla postavena až na doraz ke stěně.



Při instalaci chladicí jednotky je nutno dodržet zobrazené minimální vzdálenosti:

**A:** Instalace pod nástěnnou skříň

**B:** Volně



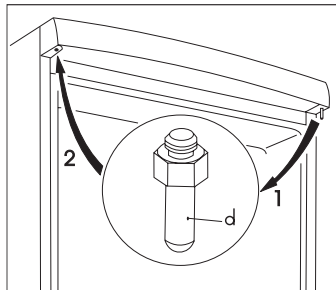
## Změna směru otevírání dveří

Jestliže to vyžaduje umístění spotřebiče nebo manipulace s ním, je možné změnit směr otevírání dveří z pravého na levé.

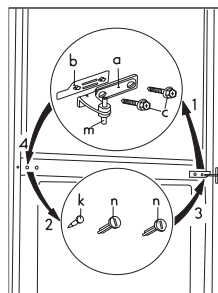
Spotřebiče dodávané na trh mají otevírání vpravo.

Změnu směru otevírání dveří provedte prosím v pořadí podle následujícího popisu a obrázků:

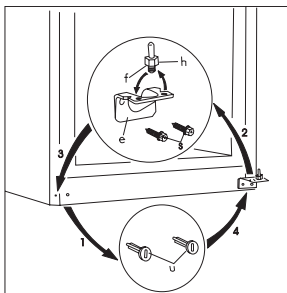
- Pro provedení následujících kroků je zapotřebí spolupráce další osoby, která dveře chladicí jednotky během montáže podrží.
- Vytáhněte síťovou zástrčku přístroje ze zásuvky.



- Otevřete dveře a demontujte dvojitý držák dveří (a, b) vyšroubováním a vyjmutím obou šroubů (c) (obr. 2).
- Odstraňte dvojitý držák dveří (a, b, c) ze skříně lehkým naklopením obou dveří. Nezapomeňte vyjmout také plastovou distanční vložku (b) pod držákem dveří (obr. 2).
- Sejměte dveře chladicí části opatrným tahem dolů
- Sejměte dveře mrazicí části opatrným tahem nahoru
- Vyměňte záslepku (nahore na dveřích chladicí části) a nasadte ji znovu na druhé straně



- Vyměňte záslepku (nahore na dveřích mrazicí části) a nasadte ji znovu na druhé straně.
- Vyšroubujte horní dveřní čep (d) chladicí části a zašroubujte jej na opět druhou stranu (obr. 1).
- Vyměňte záslepku (u) ve spodní části přístroje (obr. 3).



- Vyměte spodní držák dveří (e) vyšroubování šroubů (s) a připevněte jej zpět na druhou stranu (obr. 3).
- Odmontujte spodní dveřní čep (f) a jeho podložku (h) a namontujte je do druhého otvoru spodního držáku dveří.
- Vyměňte záslepky (u) na druhé straně.
- Vyměte levé krycí čepy (n, k, 3 kusy) dvojitého držáku dveří a nasadte je znovu na druhé straně (obr. 2).
- Zasuňte čep (m) dvojitého držáku dveří do levého otvoru dveří mrazicí části (obr. 2).
- Nasadte dveře mrazicí části na spodní dveřní čep (f) (obr. 3).
- Nasadte dveře chladicí části na horní dveřní čep (d) a vložte čep dvojitého držáku dveří (m) po lehkém naklopení dveří do levého otvoru dveří chladicí části.
- Otevřete dveře a připevněte dvojitý držák dveří oběma šrouby (c) na levé straně. Nezapomeňte přitom nasadit opět plastovou distanční vložku (b) pod držákem dveří. Dbejte na to, že hrany dveří musí být rovnoběžné s okrajem boční stěny přístroje.
- Postavte přístroj zpět na původní místo, vyrovnejte jej pomocí vodováhy a zastrčte šňůru do zásuvky.

Pokud nechcete zde popsané modifikační kroky provádět sami, zavolejte do nejbližší specializované dílny. Montéři provedou za poplatek modifikaci odborně.

## Elektrické připojení

Tato chladnička je navržena pro provoz se střídavým napájecím napětím 230 V, 50 Hz.

Zástrčka musí být zapojena do zásuvky opatřené kolíkem, připojeným na ochranný vodič. Jestliže taková zásuvka není k dispozici, je nutné zadat u elektrikáře s příslušnou kvalifikací, aby v blízkosti spotřebiče takovou zásuvku, vybavenou ochranným vodičem podle platných předpisů instaloval.

**E** Tento spotřebič odpovídá následujícím direktivám (směrnicím) E.E.C.:

- 73/23 EEC ze dne 19.02.73 (Směrnice o nízkém napětí) ve znění pozdějších předpisů,
- 89/336 EEC ze dne 03.05.89 (Směrnice o elektromagnetické kompatibilitě) ve znění pozdějších předpisů.
- 96/57 EHS - 96/09/03 (Směrnice o energetické účinnosti) a její další znění

## Tabulka dob uchovávání (1)

### Doba a způsob uchovávání čerstvých potravin v chladničce

Potraviny	Doba uchovávání ve dnech							Způsob zabalení
	1	2	3	4	5	6	7	
Syrové maso	X	X	x	x	x			mikrotén, vzduchotěsné
Vařené maso	X	X	X	x	x	x		zakrytý pokrm
Pečené maso	X	X	X	x	x			zakrytý pokrm
Syrová sekaná	X							zakrytý pokrm
Pečená sekaná	X	X	x	x				zakrytý pokrm
Studené nářezy, vídeňský salám	X	X	x	x				mikrotén, celofán, voskovaný papír
Čerstvé ryby	X	x	x					mikrotén, vzduchotěsné
Vařená ryba	X	X	x	x				zakrytý pokrm
Smažená ryba	X	X	x	x	x			zakrytý pokrm
Ryby v otevřené plechovce	X	x	x					zakrytý pokrm
Čerstvé kuře	X	X	X	x	x	x		mikrotén, vzduchotěsné
Smažené kuře	X	X	X	x	x	x		zakrytý pokrm
Čerstvá slepice	X	X	x	x	x			mikrotén, vzduchotěsné
Vařená slepice	X	X	x	x	x			zakrytý pokrm
Čerstvá kachna, husa	X	X	X	x	x	x		mikrotén, vzduchotěsné
Pečená kachna, husa	X	X	X	X	x	x	x	zakrytý pokrm
Máslo, neotevřené	X	X	X	X	X	X	X	původní obal
Máslo, otevřené	X	X	x	x	x	x	x	původní obal
Mléko v plastickém sáčku	X	X	X	x	x			původní obal
Smetana	X	X	x	x				krabice z umělé hmoty
Kyselá smetana	X	X	X	X	x	x	x	krabice z umělé hmoty
Syr (tvrdý)	X	X	X	X	X	X	X	hliníková fólie
Syr (měkký)	X	X	X	X	x	x	x	mikrotén
Tvaroh	X	X	X	X	x	x	x	mikrotén
Vejce	X	X	X	X	X	X	X	mikrotén
Špenát, šfóvik	X	X	x	x				mikrotén
Zelený hrášek, zelené								
žazolové lusky	X	X	X	X	x	x	x	mikrotén
Houby	X	X	x	x	x			mikrotén
Mrkev, kořen	X	X	X	X	X	X	X	mikrotén
Paprikové lusky	X	X	x	x	x			mikrotén
Rajská jablička	X	X	X	X	X	X	X	mikrotén
Zelí, kapusta	X	X	X	X	X	x	x	mikrotén
Rychle se kazící ovoce (jahody, maliny, a pod.)	X	X	X	x	x			mikrotén
Ostatní ovoce	X	X	X	X	x	x	x	mikrotén
Otevřené ovocné konzervy	X	X	X	x	x			zakrytý pokrm
Pečivo plněné krémem	X	X	x	x				zakrytý pokrm

#### Poznámky:

- X obvyklá doba uchovávání,  
x možná doba uchovávání (týká se jen opravdu čerstvých výrobků).

## Tabulka dob uchování (2)

### Doba a způsob uchování čerstvých potravin v chladničce

Potraviny	V oddílu čerstvých potravin +2 – +7 °C	V oddílu **** zmrazených potravin -18 °C
<b>Zelenina:</b> zelené fazolové lusky, zelený hrášek, míchaná zelenina, dýně, kukuřice, a pod.	1 den	12 měsíců
<b>Hotové pokrmy:</b> zeleninová jídla, přílohy, s masem a pod.	1 den	12 měsíců
<b>Hotové pokrmy:</b> svíčková, guláš z uzeného kolena, maso z tlačenky a pod.	1 den	6 měsíců
<b>Pokrmý z brambor, těstoviny:</b> bramborová kaše, noky, knedlíky, těstoviny plněné džemem, smažené hranolky	1 den	12 měsíců
<b>Polévky:</b> masový vývar, polévka ze zelených fazolových lusků, polévka ze zeleného hrášku a pod.	1 den	6 měsíců
<b>Ovoce:</b> višně, třešně, angrešt, ovocný krém, drcené kaštiny	1 den	12 měsíců
<b>Maso:</b> kuře, kachna, husa a jejich drůbky, filé, tuňák	1 den 1 den	5 měsíců 6 měsíců
<b>Mražený krém na tyčince, zmrzlina</b>	1 den	3 týdny

A készülék üzembehelyezése és használatbavétele előtt kérjük, hogy gondosan olvassa el a kezelési tájékoztatót, amely biztonsági előírásokat, hasznos tudnivalókat, tájékoztatókat és ötleteket tartalmaz. Ha a kezelési tájékoztatóban leírtaknak megfelelően használja a készüléket, akkor az megfelelő módon fog működni és az Ön legnagyobb megelégedését fogja szolgálni.

Az alábbi jelölések a könnyebb eligazodást segítik:



#### Biztonsági előírások

Ennél a jelképnél található figyelmeztetések és útmutatások az Ön és a készülék védelmét szolgálják.



#### Hasznos tudnivalók, információk



#### Környezetvédelmi tájékoztatások



#### Ötlet jelkép

Ennél a jelképnél ötleteket talál, amelyek az ételekkel és azok tárolásával kapcsolatosak.

A kezelési tájékoztató a környezeti hatások csökkentésére vonatkozó tájékoztatót is tartalmaz.



A terméken vagy a csomagoláson található szimbólum azt jelzi, hogy a termék nem kezelhető háztartási hulladékként. Ehelyett a terméket el kell szállítani az elektromos és elektronikai készülékek újrahasznosítására szakosodott megfelelő begyűjtő helyre. Azzal, hogy gondoskodik ezen termék helyes hulladékba helyezéséről, segít megelőzni azokat, a környezetre és az emberi egészségre gyakorolt potenciális kedvezőtlen következményeket, amelyeket ellenkező esetben a termék nem megfelelő hulladékkezelése okozhatna. Ha részletesebb tájékoztatásra van szüksége a termék újrahasznosítására vonatkozóan, kérjük, lépjen kapcsolatba a helyi önkormányzattal, a háztartási hulladékok kezelését végző szolgáltattal vagy azzal a bolttal, ahol a terméket vásárolta.

## Tartalomjegyzék

Fontos információk a biztonságról.....	16	Szekrény és környezet .....	19
Általános biztonsági előírások .....	16	Karbantartás .....	20
Gyermekkel kapcsolatos biztonsági előírások .....	16	Leolvasztás .....	20
Az üzembehelyezésre vonatkozó biztonsági előírások	16	Rendszeres tisztítás .....	21
Izobutánra vonatkozó biztonsági előírások .....	16	Használaton kívüli készülék .....	21
<b>Az üzemeltető figyelmébe .....</b>	<b>17</b>	Izzócsere .....	21
Általános tájékoztatás .....	17	Ha valami nem működik .....	21
A készülék leírása, főbb részei .....	17	<b>Az üzembehelyező figyelmébe .....</b>	<b>23</b>
A készülék kezelése .....	18	Műszaki adatok .....	23
Használatbavétel .....	18	Tartozék jegyzék .....	23
Hőmérsékletszabályozás, beállítás .....	18	A készülék üzembehelyezése .....	23
A hűtőkészülék használata .....	18	Szállítás, kicsomagolás .....	23
Tárolás a hűtőkészülékben .....	18	Tisztítás .....	23
Élelmiszerek tárolási ideje és hőmérséklete .....	18	Elhelyezés .....	23
A fagyasztókészülék használata .....	18	Ajtónyitásirány változtatása .....	24
Fagyasztás .....	18	Villamos csatlakozás .....	25
Tárolás a fagyasztókészülékben .....	19	<b>Tárolási idő táblázat (1) .....</b>	<b>26</b>
Jégkockák készítése .....	19	<b>Tárolási idő táblázat (2) .....</b>	<b>27</b>
Hasznos tudnivalók és tanácsok .....	19		
Ötletek és gondolatok .....	19		
Így lehet energiát megtakarítani: .....	19		



**From the Electrolux Group. The world's No.1 choice.**

Az Electrolux Csoport a világ legnagyobb konyhai, fűrdőszobai, tisztító és szabadterí készülékeket gyártó vállalata. Több mint 55 millió Electrolux csoport által forgalmazott terméket (többek között hűtőszekrényeket, tűzhelyeket, porszívókat, láncfűrészeket és fűnyíró gépeket) adnak el évente mintegy 14 milliárd dollár értékben a világ több mint 150 országában.



## Fontos információk a biztonságról

### Általános biztonsági előírások

- Őrizze meg ezt a kezelési tájékoztatót és az költözéskor vagy tulajdonosváltáskor kísérje a készüléket.
- A készüléket csak élelmiszerek tárolására, normál háztartási és kizárólag e kezelési tájékoztató szerinti használatra tervezték.
- **A szervizelést, javításokat - beleértve az elektromos csatlakozó kábel javítását és cseréjét - a gyártó által feljogosított márkaszerviz végezze.** A javításhoz csak az általuk szállított pótalkatrészek használhatók. Ellenkező esetben a készülék károsodhat vagy egyéb anyagi kár, illetve személyi sérülés keletkezhet.
- A készülék csak akkor feszültségmentes, ha a villásdugót kihúzza a dugaszoló aljzatból. Ezért tisztítás, karbantartás, leolvasztás előtt mindig húzza ki a villásdugót (de ne a kábelnél fogva). Ha a dugaszoló aljzat nehezen hozzáférhető milyen van, akkor a villamos hálózat lekapcsolásával kapcsolja ki a készüléket.
- Nem szabad a hálózati csatlakozó kábelt megtoldani!
- **Győződjön meg, hogy a készülék hátoldalán található hálózati csatlakozó kábel mechanikai sérüléstől mentes legyen!**
  - A sérült hálózati csatlakozó túlmelegedhet és tüzet okozhat!
- **Ügyeljenk, hogy az elektromos csatlakozó kábelre semmilyen tárgy ne kerüljön, ill. a kábel ne kerülhessen a készülék alá.**
  - Rövidzárlat és tűz keletkezhet.
- **Áramtalanításkor a villásdugót a csatlakozó aljzatból a villásdugó megfogásával húzzuk ki!**
  - A kábel sérülése rövidzárlatot, tüzet és/vagy áramütést okozhat.
  - A sérült hálózati csatlakozó kábelt, kizárólag, a gyártó által feljogosított márkaszerviz képviselője cserélheti le.
- **Csak szakszerűen rögzített csatlakozó aljzathoz csatlakoztassuk a készüléket!**
  - Áramütés vagy tűz keletkezhet.
- A belső világítás burája nélkül a készüléket üzemeltetni tilos!
- Tisztításkor, leolvasztáskor, fagyasztott ételek vagy jégalt kiemelésekkor ne használjon éles, hegyes vagy kemény eszközöket, mivel ezek a hűtőrendszer (kondenzátor, elpárolgató) sérülését okozhatják.
- Ügyeljen arra, hogy folyadék a hőmérséklet-szabályozóhoz, illetve a világításszerelvénybe ne kerüljön.
- A jég és a fagyalt fagyási sérüléseket okozhat, ha közvetlenül a fagyasztó rekeszből való kivétele után fogyasztja.
- A fagyasztott élelmiszert felolvadás után újra lefagyasztani nem szabad, azt minél előbb fel kell használni.
- A gyorsfagyasztott (mirelíte) élelmiszerek esetében mindig gondosan kövesse a gyártónak az eltartási időre vonatkozó ajánlásait.
- Tilos bármilyen elektromos fűtőkészülékkel, vagy vegyi anyaggal meggyorsítani a leolvasztást!
- Forró lábat ne érintsen a hűtőkészülék műanyag részeihez.
- Éghető gázt és folyadékot ne tároljon a készülékben, mert robbanásveszélyes.
- Ne tegyen szénsavas, illetve palackozott italokat és befőtteket a fagyasztó rekeszbe.
- A leolvasztás során keletkező olvadékvíz kivezető nyílását rendszeresen ellenőrizze és tisztítsa. Erre

egyébként jelzőcímké is figyelmeztet a készülék belsejében. Dugulás esetén a felgyülemllett olvadékvíz a készülék idő előtti meghibásodását okozza.

### Gyermekekkel kapcsolatos biztonsági előírások

- Ne hagyja, hogy gyermekek a készülék csomagolóanyagával játszanak. A műanyag fólia fulladásveszélyt okozhat.
- A készüléket felnőtteknek kell kezelniük. Ügyeljen arra, hogy gyermekek ne játszanak a készülékkel, illetve annak szabályzó részeivel.
- Ha a készüléket a későbbiekben nem kívánja használni, akkor húzza ki a villásdugót a dugaszoló aljzatból, vágja el a hálózati csatlakozó kábelt (lehetőleg minél közelebb a készülékhez) és szerelje le az ajtót. Így megakadályozható, hogy játszó gyermekek áramütést szenvedjenek vagy bezárják magukat a készülékbe.
- A készülék kialakítása nem olyan, hogy azt csökkent fizikai, értelmi vagy mentális képességű, illetve megfelelő tapasztalatok és ismeretek híján lévő személyek (beleértve a gyermekeket is) használhassák, hacsak a biztonságukért felelős személy nem biztosít számukra felügyeletet és útmutatást a készülék használatára vonatkozóan. Gondoskodni kell a gyermekek felügyeletéről annak biztosítása érdekében, hogy ne játszanak a készülékkel!

### Az üzembehelyezésre vonatkozó biztonsági előírások

- Tegye a készüléket fal mellé, hogy elkerülje a meleg részek (kompresszor, kondenzátor) érintését, illetve megfogását, megelőzve ezzel az esetleges égési sérüléseket.
- Ügyeljen arra, hogy a készülék mozgatasakor a villásdugó ne legyen a dugaszoló aljzatban.
- A készülék elhelyezésekor figyeljen arra, hogy azt ne helyezze az elektromos csatlakozó kábelre.
- A készülék körül legyen megfelelő levegőáramlás, ennek hiánya túlmelegedéshez vezet. A megfelelő levegőáramlás elérése érdekében kövesse az üzembehelyezésre vonatkozó utasításokat.

### Izobutánra vonatkozó biztonsági előírások

#### Figyelmeztetés

- A készülék hűtőközege izobután (R 600a), amely fokozottan tűz- és robbanásveszélyes.
- A készülék burkolatában vagy a beépítési szerkezetben lévő szellőzőnyílásokat szabadon kell tartani!
- A fagymentesítő eljárás gyorsítására nem szabad más mechanikai vagy egyéb eszközöket használni, mint amilyeneket a gyártó ajánl.
- A hűtőkört (kondenzátor, elpárolgató) nem szabad megromgálni.
- A készülék élelmiszertároló részeinek a belsejében nem szabad villamos készülékeket használni, kivéve a gyártó által ajánlott típusúakat.



**Élet- és vagyonbiztonsági szempontból tartsa be a kezelési tájékoztató előírásait, mert ennek elmulasztásából származó károkért a gyártó semmilyen felelősséget nem vállal.**



## Az üzemeltető figyelmébe

### Általános tájékoztatás

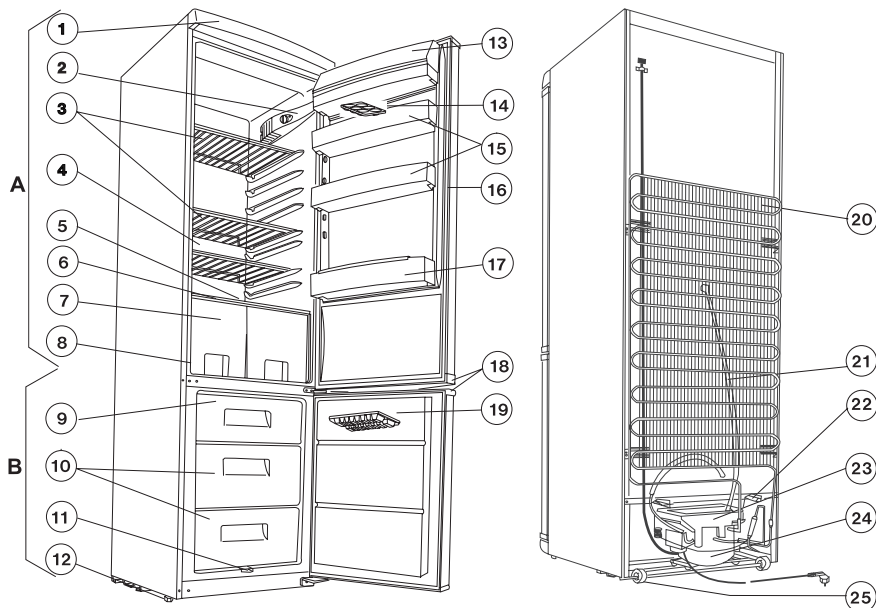
A készülék hivatalos megnevezése „hűtő-fagyasztó kombináció egy motorkompresszorral, alul elhelyezett fagyasztókészülékkel”. A készülék a hagyományos szolgáltatások mellett egy külön ajtóval ellátott, a másik részegységtől teljesen elválasztott fagyasztókészülékkel is rendelkezik. A készülék ennek megfelelően élelmiszerek hűtött, illetve mélyhűtött tárolására, a

kezelési tájékoztatóban megadott mennyiségű áru házi fagyasztására és jégkészítésre is alkalmas.

A készülék különféle klímastálynak megfelelő hőmérséklethatárok között teljesítheti a szabványok előírásait.

A klímastály betűjele az adattáblán található.

### A készülék leírása, főbb részei



### ZRB 940 X

A - Hűtőkészülék

B - Fagyasztókészülék

1. Tető
2. Világítászerelvény
3. Huzalpolcok
4. Hűtőfelület
5. Olvadékvízgyűjtő
6. Üvegpolc
7. Gyümölcsfalak
8. Adattábla
9. Fagyasztórekesz
10. Tárolórekesz(ek) kosárral
11. Olvadékvíz kifolyó
12. Állítható lábak
13. Vajtartó ajtó fedél
14. Tojástartó
15. Ajtópolc
16. Ajtótomító profil
17. Palacktároló
18. Kilincsek
19. Jégtál
20. Kondenzátor
21. Olvadékvíz levezető
22. Távtartó
23. Elgőzölögtető talca
24. Kompresszor
25. Görgők

## A készülék kezelése

### Használatbavétel

Helyezze el a tartozékokat a hűtőszekrényben, majd csatlakoztassa a villásdugót a dugaszoló aljzatba.

A hőmérsékletszabályozóval, amely a világításszerelvényben, a hűtőkészülékben található, bekapcsolhatja a készüléket, illetve beállíthatja a hőmérsékletet, amennyiben a forgatógombot az óramutató járásával megegyező irányba elforgatja.

Beállításra vonatkozóan a következő pont ad útmutatást.

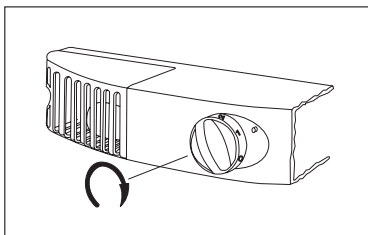
### Hőmérsékletszabályozás, beállítás

A hőmérsékletszabályozó a beállítástól függően hosszabb-rövidebb időre automatikusan megszaktítja, majd újra indítja a készülék működését és ezáltal biztosítja a kívánt hőmérsékletet.

Minél közelebb van a maximum helyzethez, annál intenzívebb lesz a hűtés. Amennyiben a hőmérsékletszabályozó forgatógombja közepes helyzetbe (minimum és maximum között) van beállítva, úgy a fagyasztótérben  $-18^{\circ}\text{C}$ , a hűtőtérben  $+5^{\circ}\text{C}$  érhető el. Egy ilyen közepes beállítás elegendő a mindennapos használathoz.

A hűtőszekrényben kialakuló hőmérsékletet a hőmérsékletszabályozó állásán kívül befolyásolja még a környezeti hőmérséklet, az ajtónyitások gyakorisága és a frissen berakott élelmiszerek mennyisége stb.

**i** Maximális fokozatban - megnövekedett terhelés, pl. kánnak esetén - a kompresszor folyamatosan működhet. Ez a készüléket nem károsítja.



### A hűtőkészülék használata

**i** A megfelelő hűtéshez szükséges a belső levegőáramlás kialakulása a hűtőkészülékben. Kérjük ezért, hogy a polcok hátsó pereme mögötti rést papírral, tálcával stb. ne takarja le.

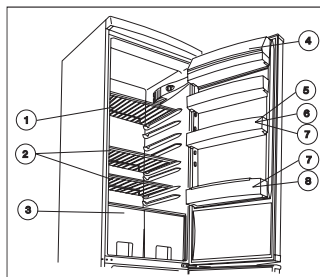
**i** Meleg ételt ne tegyen a hűtőkészülékbe, hagyja előbb szobahőmérsékletre hűlni. Ezzel elkerülhető a szükségtelen dérképződés.

**i** Az élelmiszerek átvehetik egymás szagát, ezért feltétlenül tegye zárt edénybe, vagy csomagolja celofánba, alufóliába, zsirpapírba, műanyag fóliába az élelmiszereket, mielőtt a hűtőkészülékbe helyezné azokat. Ebben az esetben az élelmiszerek megtartják eredeti nedvességtartalmukat, pl. a zöldségfélék több nap elteltével sem száradnak ki.

## Tárolás a hűtőkészülékben

A különböző élelmiszerek elhelyezésénél kérjük vegye figyelembe az ábra szerinti vázlatot:

1. Cukrárszárak, készételek, élelmiszerek edényben, friss húсок, felvágottak, italok
2. Tej, tejtermék, élelmiszerek edényben
3. Gyümölcs, zöldség, saláta
4. Sajt, vaj
5. Tojás
6. Joghurt, tejfől
7. Kis üvegek, üdítőitalok
8. Nagy üvegek, italok



### ZRB 940 X

### Élelmiszerek tárolási ideje és hőmérséklete

A tárolás időtartamára vonatkozóan a tárolási idő táblázat nyújt útmutatást a kezelési tájékoztató végén.

Mivel a tárolási idő a hűtött élelmiszer frissességétől és kezelésétől függ, azt nem lehet pontosan előre meghatározni. Eppen ezért az ismertetett tárolási idők csak tájékoztató jellegűek.

Amennyiben a vásárolt fagyasztott élelmiszereket nem kívánja azonnal felhasználni kb. 1 napig (a felengedésig) tárolhatja a hűtőkészülékben.

## A fagyasztókészülék használata

### Fagyasztás

A készülék az adattáblán megadott mennyiségű friss élelmiszer lefagyasztására alkalmas. Az élelmiszerek fagyasztását megfelelő előkészítés után az alábbiak szerint végezze el.

Állítsa a hőfokszabályozó forgatógombját közepes helyzetbe.

Rakja át a felső kosárból a korábban már lefagyasztott élelmiszert - vagy annak egy részét - a másik kosárba vagy kosarakba. Rakja a friss élelmiszert a felső kosárba, elegendő helyet hagyva a levegőáramlásához. Amennyiben a felső kosárban hagyott már lefagyasztott élelmiszert, helyezze el azt a kosár hátsó részébe, ügyeljen továbbá arra, hogy a friss élelmiszer a már lefagyasztott élelmiszerttel ne érintkezzen.

Üzemeltesse a készüléket a leírt módon kb. 24 órán keresztül.

Állítsa vissza 24 óra után a hőfokszabályozó forgatógombját az Önnek megfelelő helyzetbe, vagy hagyja közepes állásban, ami általában megfelel a mindennapos hűtési igényeknek.

Amennyiben a gyártó által megadott mennyiséget kívánja lefagyasztani, távolítsa el a készülékből a felső kosarat, és helyezze a friss élelmiszert egyenletesen elosztva közvetlenül a hűtőfelületre.

**i** A hőfokszabályozó forgatógombjának magasabb állásba (pl. maximum állás) állítása nem célszerű. A fagyasztási idő ezzel lerövidíthető lenne, viszont a normál hűtőtér hőmérséklete tartósan 0°C alá csökkenhet, ami az ott tárolt élelmiszerek, italok megfagyását eredményezné.

**i** **Soha ne fagyasszon a "Műszaki adatok"-ban megadott fagyasztóteljesítménynél többet egyszerre, ellenkező esetben a fagyasztás nem lesz tökéletes és a felengedés után különböző károsodások lépnek fel (iz-, zamatvesztés, roncsolódás stb.).**

**i** A fagyasztás során jégkészítést lehetőleg ne végezzen, ugyanis a jégkészítés a fagyasztási teljesítményt csökkenti.

### Tárolás a fagyasztókészülékben

A lefagyasztott élelmiszereket a fagyasztás befejezése után célszerű a rendelkezésre álló 1, illetve 2 db kosárba átrakni. Ezzel helyet biztosíthat a fagyasztórekeszben egy következő újabb fagyasztás számára. A már tárolt árut egy közbeni fagyasztás nem károsítja.

Ha nagyobb mennyiségű élelmiszert kell elhelyezni, a kosarak az alsó kivételével a készülékből eltávolíthatók, és az ételek közvetlenül a hűtőfelületre helyezhetők.

**i** Vásárolt fagyasztott áru esetén okvetlenül betartandó a csomagoláson megadott tárolási idő. Házilag fagyasztott áruk tárolására vonatkozóan a fagyasztókészülék ajtóban elhelyezett tárolási tanácsadón talál útmutatást. A jelképek a különböző élelmiszereket, a számok pedig a max. eltarthatósági időt jelentik hónapokban.

**i** A gyorsfagyasztott "mélyhűtött" élelmiszerek tárolása csak úgy biztonságos, ha azok a fagyasztókészülékbe való elhelyezésig még rövid időre sem engedtek fel.

A már egyszer felengedett mélyhűtött, gyorsfagyasztott áruk újrafagyasztása nem kívánatos, az ilyen árut mielőbb fel kell használni.

### Jégkockák készítése

Jégkockák készítéséhez a mellékelt jégtálat töltsze meg vízzel és helyezze a fagyasztó rekeszbe. A jégkészítés ideje lecsökkenthető a jégtál aljának megmedvesítésével, illetve a hőmérsékletszabályozó gombjának maximális fokozatra állításával. A jégkészítés befejeztével ne feledje a hőmérsékletszabályozót újból a megfelelő fokozatra visszaállítani!

Az elkészült jégkockákat úgy veheti ki a tálból, hogy arra vizet csorgat, majd a tálat enyhén megcsavarja, vagy megütögeti. Az esetleg odafagyott jégtál kiemeléséhez fémzszerzám, kés alkalmazását mellőzni kell, mert a hűtőrendszer megsérülhet.

## **i** Hasznos tudnivalók és tanácsok

- Felhívjuk szíves figyelmét, hogy a hűtőkészülék változtatható polcosztással rendelkezik, ami a normál hűtőtér használhatóságát jelentősen növeli. A polcok ártrendezése a készülék ajtájának már 90°-os nyitásánál is lehetséges.
- A fagyasztókészülék ajtájának nyitása, majd zárása után a szekrény belső terében a mély hőmérséklet miatt vákuum keletkezik. Ezért az ajtó zárása után várjon 2-3 percig - ha újra nyitni akarja - amíg a belső nyomás kiegyenlítődik.
- Ügyeljen arra, hogy fagyasztókészülékét olyan hőmérsékletszabályozó állásban üzemeltesse, hogy a belső tér hőmérséklete soha ne emelkedjen -18°C fölé, ugyanis ennél magasabb hőmérséklet a fagyasztott élelmiszerek károsodását okozhatja.
- Célszerű naponta meggyőződni a fagyasztókészülék hibátlan működéséről, az esetleges meghibásodás időben való észlelése, a fagyasztott élelmiszerek romlásának megelőzése érdekében.

## Ötletek és gondolatok

Ebben a fejezetben értékes ötleteket és gondolatokat kaphat a készülék használatához, hogy a lehető legkisebb legyen az energiafogyasztás és környezetinformációval is szolgálunk.

### **i** Így lehet energiát megtakarítani:

- Kerülje a készülék elhelyezését napos helyen, illetve hőforrás közelében.
- Ügyeljen a kondenzátor és kompresszor jó szellőzésére, ezért a levegőáramlás útját ne zárja le.
- Csomagolja az élelmiszereket szorosan záró edénybe, fóliába, hogy elkerülje a szükségtelen dérképződést.
- Kerülje az ajtók hosszú idejű és szükségtelen nyitogatását.
- Meleg ételt csak szobahőmérsékletre hűtve tegyen a készülékbe.
- A kondenzátort tisztán kell tartani.



### Szekrény és környezet

Az Ön által vásárolt készülékkel egy olyan háztartási hűtőszekrény birtokába jutott, amely mind a szigetelőanyag előállításához szükséges anyagok, mind hűtőközeget tekintve környezetbarát anyagot tartalmaz, így az a Földet körülvevő ózonréteget semmilyen formában sem károsítja.

Környezetbarát készülék vásárlása esetén a gyártó felajánlja a termékkörbe tartozó bármely használt készüléknek a fagyasztó lakhelyén történő térítésmentes visszavételét az új készülék kiszállításával egyidőben. Gondoskodik annak elszállításáról, hasznosításáról, illetve környezetvédelmi szempontból biztonságos ártalmatlanításáról.

A cserekészülék elszállítására vonatkozó igényt az új készülék vásárlási helyén, azzal egyidőben az

értékesítést bonyolító kereskedőnél lehet bejelenteni. A Gyártó kereskedelmi partnereivel kötött szerződésben biztosítja valamennyi értékesítési hely esetében a visszavétel lehetőségét és a fogyasztók értékesítéskor történő

## Karbantartás

### Leolvasztás

A készülék működésével együtt jár, hogy a hűtőterek nedvességtartalmának egy része dér-, illetve jégréteg formájában kicsapódik.

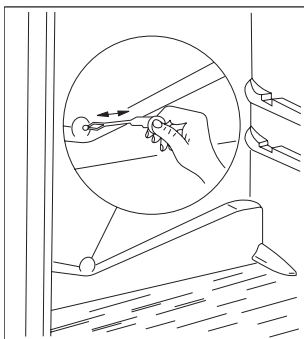
A vastag dér-, illetve jégrétegnek szigetelő hatása van, így rontja a hűtőteljesítményt, ami a hűtőterek hőmérsékletének emelkedésében, növekvő energiafogyasztásában, nyilvánul meg.

Ennél a típusnál a hűtőkészülék hűtőfelületének leolvasztása teljesen automatikusan történik, minden külső beavatkozás nélkül. A hőmérsékletszabályozó szabályos időközönként rövidebb-hosszabb időre megszakítja a motorkompresszor működését - ezalatt a hűtés szünetel - és a szekrény belső hőterhelésének a hatására a hűtőfelület hőmérséklete 0°C fölé emelkedik, tehát megtörténik a leolvasztás. Ha a hűtőfelület felületi hőmérséklete a +3 - +4°C-ot elérte, a hőmérsékletszabályozó újra indítja a rendszer működését.

Az olvadékvíz a gyűjtőcsatornából a hátoldalon kivezetve a hűtőkompresszor tetéjére szerelt elpárologtató tálcába folyik és a kompresszor melegétől elpárolog.

**⚠ Felhívjuk a figyelmét, hogy a leolvasztás során keletkező olvadékvíz kivezető nyílását rendszeresen ellenőrizze és tisztítsa, mert ennek dugulása esetén a felgyülemlett olvadékvíz a készülék szigetelésébe távozva a készülék idő előtti meghibásodásához vezet.**

Az olvadékvíz kivezető csatorna nyílásának a tisztítását a készülékhez mellékelt és az ábrán látható csőtisztítóval végezze. A csőtisztítót a kivezető nyílásban kell tárolni.



Az olvadékvíz kivezető csatorna dugulásának egyik legjellemzőbb esete, amikor papírba csomagolt ételt helyez a készülékbe, amely érintkezésbe kerül a hűtőkészülék hátfalával és arra ráfagy. Ha ezt az élelmiszert éppen ekkor távolítja el, a papír elszakad és a csatornába kerülve dugulást okozhat.

Kérjük ezért, hogy papírba csomagolt élelmiszerek készülékbe történő elhelyezésénél - éppen a leirtak miatt - kellő óvatossággal járjon el.

**i** Fokozott terhelés esetén, pl. kánikulában előfordulhat, hogy a hűtőszekrény átmenetileg állandóan üzemel, ezalatt az automatikus leolvasztás nem működik.

Nem rendellenes állapot, ha a leolvasztási ciklus után a hűtőkészülék hátfalán kisméretű jég-, illetve dérfofok maradnak vissza.

A fagyasztókészüléket automatikus leolvasztással ellátni nem lehet, ugyanis a fagyasztott és mélyhűtött élelmiszerek az olvadási hőmérsékletet nem viselik el.

Ezért kisebb mértékű dér- és jégképződés esetén a készülékhez mellékelt műanyag lapáttal lehetséges a keletkezett dér-, jégréteg lekaparása, illetve eltávolítása.

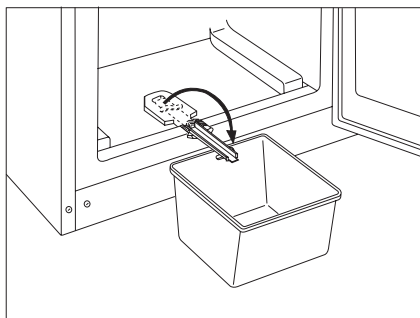
Ha a dér- és jégréteg olyan vastag, hogy azt műanyag lapáttal eltávolítani nem lehet, szükséges a hűtőbordák leolvasztása. Ennek gyakorisága a használatától függően változik (általában 2-3-szor évente).

Szedje ki a fagyasztott árúkat a készülékből és helyezze azokat papírral, vagy ruhával bélelt kosárba és tárolja lehetőleg hűvös helyen, vagy pakolja át egy másik hűtőkészülékbe.

Húzza ki a villásdugót a fali csatlakozóból és így mindkét készülékre szűtést üzemben kívül helyezze.

Nyissa ki a készülékreszek ajtajait és a hűtőkészülék tisztítását a "Rendszeres tisztítás" c. fejezet alapján, a fagyasztókészülék karbantartását, tisztítását pedig az alábbiak szerint végezze:

A keletkező olvadékvíz elvezetése céljából a fagyasztókészülékben alul középen elhelyezett kifolyóelemet vegye ki, és az ábra szerint megfordítva tegye vissza. Helyezzen a kifolyóelem alá egy megfelelő magasságú tálat vagy edényt.



A leolvasztás befejeztével a kifolyóelemet tegye vissza a helyére.

Az ábrán látható tál a készüléknek nem tartozéka!

Leolvasztás és vízkivezetés után törölje szárazra a felületeket.

Dugja vissza a hálózati csatlakozót és rakja be a kiszedett élelmiszereket a helyükre.

Tanácsos a készüléket néhány órán át a legmagasabb hőmérsékletszabályozó kapcsolóállásban járattatni, hogy az minél előbb elérje a megfelelő tárolási hőmérsékleteket.

### Rendszeres tisztítás

A hűtőkészülék belsejét ajánlatos 3-4 hetenként langyos vízzel kimosni és szárazra törölni (a fagyasztót célszerű leolvasztással együtt végezni).

Tisztításhoz sűrűlőszert, szappant használni nem szabad. Feszültségmentesítés után langyos vízzel mossa ki, majd törölje szárazra a készüléket.

Az ajtótomító profil tisztítását tiszta vízzel végezze.

Tisztítás után helyezze feszültség alá a készüléket.

Évente egy-két alkalommal ajánlatos a hűtőszekrény hátoldalán, a kondenzátoron összegyűlt port, piszokréteget eltávolítani, illetve a kompresszor tetején lévő elgőzölögtető tálcát kitisztítani.

### Használaton kívüli készülék

Ha a készüléket hosszabb ideig nem használja, akkor az alábbiak szerint járjon el:

Feszültségmentesítse a készüléket.

Az élelmiszereket vegye ki a készülékből.

A leolvasztást és tisztítást az ismertetett módon végezze el.

Az ajtót kissé hagyja nyitva a belsőtéri szagképződés elkerülésére.

### Izzócsere

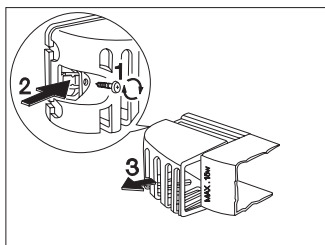
Ha a belső világítás izzója kieggett, a cseréjét Ön is elvégezheti az alábbiak szerint:

Feszültségmentesítse a készüléket.

A búrát rögzítő csavart csavarja ki (1). Az ábra szerint a hátul található (2) nyelvet nyomja meg, majd a búrát a nyíl irányában (3) vegye le, így az izzó kicserélhető. (Izzó típusa: T25 230-240 V, 15 W, E14 menet)

Izzócsere után a búrát helyezze vissza, pattintsa be, a csavart csavarja vissza és helyezze feszültség alá a készüléket.

A világítás hiánya nem befolyásolja a készülék működését.



### Ha valami nem működik

A készülék működése során gyakran olyan kisebb, de bosszantó hibák léphetnek fel, amelyek elhárítása nem igényli a szervizszerelő hívását. A következő táblázatban ezekről kívánunk tájékoztatást adni, hogy a felesleges szervizköltségeket elkerülje.

Felhívjuk a figyelmét, hogy a készülék működése bizonyos hanghatásokkal jár (kompresszor-, illetve áramlási hang), ez nem hiba, hanem annak normális üzemét jelzi.



Mégegyszer felhívjuk a figyelmét arra, hogy a hűtőkészülék szakaszos üzemű, így a kompresszor leállása nem jelent feszültségmentességet. Ezért a készülék villamos alkatrészeihez nyúlni - a villásdugó kihúzása előtt - TILOS!

Hibajelenség	Lehetséges hibák	Elhárítása
Túl meleg van a hűtőkészülékben.	Lehet, hogy a hőmérsékletszabályozó rosszul van beállítva. Ha az áruk nem elég hidegek, esetleg rosszul vannak elhelyezve. Az ajtó nem zár tömören, vagy nincs jól becsukva.	Állítsa a hőmérsékletszabályozót magasabb fokozatra. Helyezze el az árukat a megfelelő helyre. Ellenőrizze, hogy az ajtó jól zár-e és hogy a tömitőprofil ép és tiszta-e.
Túl meleg van a fagyasztókészülékben.	Hibás lehet a hőmérsékletszabályozó beállítása. Az ajtó nem zár tömören, vagy nincs jól becsukva. Nagyobb mennyiségű árut rakhattunk be fagyasztásra. A fagyasztásra behelyezett áruk túl szorosan vannak.	Állítsa a hőmérsékletszabályozót magasabb fokozatra. Ellenőrizze, hogy az ajtó jól zár-e és hogy a tömitőprofil ép és tiszta-e. Várjon néhány órát és ezután újra ellenőrizze a hőmérsékletet. Ossza el az árukat oly módon, hogy hideg levegő keringhessen közöttük.
Víz folyik a hűtőkészülék hátsó falán. Víz folyik le a szekrénybe.  Víz folyik a padlóra.	Ez teljesen normális. Az automatikus leolvasztás alatt dér olvad fel a hátlapon. Dugulás lehet a szekrény lefolyónyílásában. Az árukat úgy helyezhették el, hogy akadályozzák a víz lefolyását a gyűjtőbe. Az olvadékvíz levezető nem a kompresszor feletti elgőzölögtető tálcába torkollik.	Tisztítsa ki a lefolyónyílást. Helyezze át az árukat úgy, hogy ne legyenek közvetlen érintkezésben a hátlappal. Helyezze át az olvadékvíz levezetőt az elgőzölögtető tálcába.
Nagyon sok dér és jég képződik.	Nincs minden áru rendszeren becsomagolva. Az ajtók nincsenek jól becsukva, vagy nem tömören záródnak. A hőmérsékletszabályozó beállítása rossz lehet.	Csomagolja be jobban az árukat. Ellenőrizze, hogy az ajtók jól csukódnak és hogy a tömitőprofilok épek és tiszták-e. Állítsa a hőmérsékletszabályozót olyan helyzetbe, amely magasabb hőmérsékletet ad.
A motorkompresszor állandóan üzemel.	A hőmérsékletszabályozó hibásan lehet beállítva. Az ajtók nincsenek rendszeren becsukva, vagy nem zárnak tömören. Nagy mennyiségű árut rakhattunk be fagyasztásra. Nagyon meleg élelmiszer lett betéve.  A szekrény meleg környezetben áll.	Állítsa a hőmérsékletszabályozót olyan állásba, amely magasabb hőmérsékletet ad. Ellenőrizze, hogy az ajtók jól csukódnak-e és hogy a tömitőprofilok épek és tiszták-e. Várjon néhány órát és ellenőrizze újra a hőmérsékletet. Maximum szobahőmérsékletű élelmiszer berakása. Kisérelje meg, ha lehet, csökkenteni a hőmérsékletet abban a helyiségben, ahol a szekrény áll.
A készülék egyáltalán nem működik. Sem a hűtés, sem a világítás nem működik.	A villásdugó nincs rendszeren az aljzatban. A biztosító kiégett. A hőmérsékletszabályozó nincs bekapcsolva.  Nincs áram a konnektorban (próbálkozzon egy másik készülék csatlakoztatásával).	Helyezze be a dugós csatlakozót. Cseréljen biztosítót. Indítsa el a szekrényt a „Használatbavétel” fejezet utasításai szerint. Hívjon villanyszerelőt.
A készülék zajos.	A készülék nincs megfelelően alátámasztva.	A készülék stabil állásának ellenőrzése (legyen mind a négy láb a talajon).

Amennyiben a tanácsok nem vezetnek eredményre, kérjük értesítse a legközelebbi márkaszervizt.

## Az üzembelyező figyelmebe

### Műszaki adatok

Modell	ZRB 940 X	ZRB 936 X
Bruttó térfogat (l)	hűtőkészülék: 291 fagyasztókészülék: 110	hűtőkészülék: 249 fagyasztókészülék: 110
Nettó térfogat (l)	hűtőkészülék: 287 fagyasztókészülék: 92	hűtőkészülék: 245 fagyasztókészülék: 92
Szélesség (mm)	595	595
Magasság (mm)	2010	1850
Mélység (mm)	632	632
Energiafogyasztás (kWh/24h)	1,011	0,959
(kWh/év)	369	350
Energiaosztály EU szabvány szerint	A	A
Fagyasztóteljesítmény (kg/24h)	4	4
Zavar esetén max. tárolási idő (h)	20	20
Névleges áramerősség (A)	1,2	1,1
Zajszint Lc (dB)	38	38
Tömeg (kg)	80	72
Kompresszorok száma	1	1

### Tartozék jegyzék

Modell	Üveg- polc	Huzal- polc	Gyümölcs- tál	Ajtópolc	Jégtál	Tojástartó	Jégkaparó	Kosár előtét
ZRB 940 X	1	3	2	4	1	1	1	2
ZRB 936 X	1	3	2	3	1	1	1	2

### A készülék üzembelyezése

#### Szállítás, kicsomagolás

**i** A készülék szállítását eredeti csomagolásban, függőleges helyzetben javasoljuk, figyelembe véve a csomagoláson lévő áruvédelmi jelzéseket.

Minden szállítás után a készüléket kb. 2 órán át bekapcsolás nélkül kell tartani.

Csomagolja ki a szekrényt és ellenőrizze, hogy vannak-e rajta sérülések. Az esetleges sérüléseket azonnal jelezze ott, ahol a készüléket vásárolta. Ebben az esetben őrizze meg a csomagolóanyagot.

**i** Javasoljuk, hogy a vásárlási számlát a jótállási jeggyel és ezzel a kezelési tájékoztatóval együtt gondosan őrizze meg a jótállási idő lejárta után is.

**i** **JÓTÁLLÁSI, VAGY SZAVATOSSÁGI IGÉNY A VÁSÁRLÁSI SZÁMLA ÉS A KERESKEDŐ ÁLTAL SZABÁLYOSAN KITÖLTÖTT JÓTÁLLÁSI JEGY EGYIDEJŰ BEMUTATÁSA ESETÉN ÉRVÉNYESÍTHETŐ.**

#### Tisztítás

Távolítson el minden ragasztószalagot és egyéb elemeket, amelyek a készülék belsejében az egyes tartozékokat elmozdulás ellen biztosítják.

Mossa le a készüléket belül langyos vízzel és enyhe kézi mosogatószerrel. Használjon puha ruhát.

A tisztítás után a készülék belsejét törölje szárazra.

#### Elhelyezés

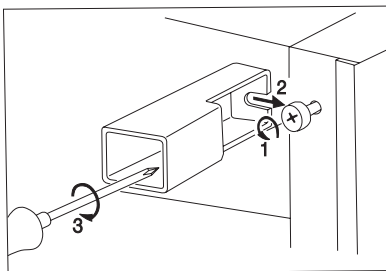
A környezeti hőmérséklet kihatással van a hűtőkészülék energiafogyasztására és megfelelő működésére.

Elhelyezéskor vegye figyelembe, hogy a készüléket az adattáblán található klímabeszűtőnek megfelelő, az alábbi táblázatban megadott környezeti hőmérséklet határok között célszerű üzemeltetni.

Klímabeszűtő	Környezeti hőmérséklet
SN	+10 ... +32 °C
N	+16 ... +32 °C
ST	+18 ... +38 °C

Ha a környezeti hőmérséklet az alsó érték alá süllyed, a hűtőtér hőmérséklete az előírt hőmérséklet fölé emelkedhet.

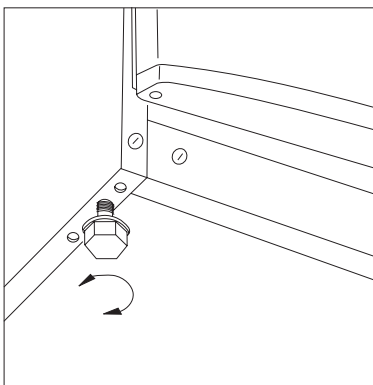
Ha a környezeti hőmérséklet a megadott felső érték fölé emelkedik, ez a kompresszor üzemidejének meghosszabbodásában, az automatikus leolvasztás üzemmódjában, emelkedő hűtőtéri hőmérsékletben, illetve növekvő energiafogyasztásban jelentkezik.



### A tartozékok tasakjában található távtartókat szerelje fel a készülék hátsó felső sarkaira.

Lazítsa meg a csavarokat, illessze a távtartókat a csavarok alá és húzza meg ismét a csavarokat.

A készülék elhelyezésénél ügyeljen arra, hogy vízszintes helyzetben álljon. Ezt a készülék elülső, alsó részén található 2 db állítható láb segítségével tudja elérni.



Ne állítsa fel a készüléket napos helyen, illetve szorosan kályha vagy tűzhely mellé.

Abban az esetben, ha a helyiség berendezése mégis úgy követeli, hogy a készüléket tűzhely közelében kell elhelyezni, kérjük az alábbi legkisebb távolságokat figyelembe venni:

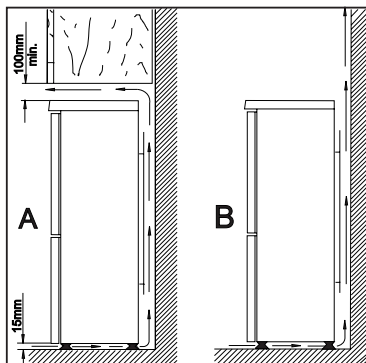
- Ha gáz- vagy elektromos tűzhelynél 3 cm, vagy ennél kisebb hely áll rendelkezésre, akkor egy 0,5 - 1 cm vastag, nem éghető szigetelőlapot helyezzen a két készülék közé.
- Olaj- vagy széntüzelésű kályhánál a távolság 30 cm, mivel ezek hőleadása nagyobb.

A hűtőkészülék kialakítása olyan, hogy ütközésig a falig tolvá üzemeltethető.



A hűtőkészülék elhelyezésénél az ábra szerinti minimális távolságokat be kell tartani:

- A:** fali szekrény alá történő elhelyezés  
**B:** szabadon álló elhelyezés



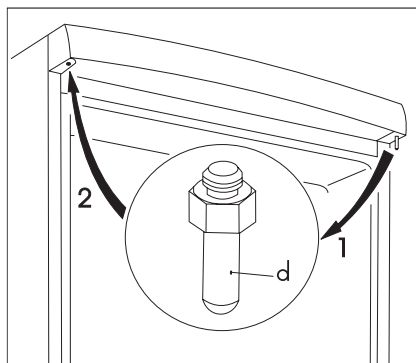
### Ajtónyitásirány változtatása

Amennyiben a felállítási hely vagy a kezelhetőség megköveteli, lehetőség van az ajtónyitásirány jobbosról balosra történő átszerelésére.

A készülékek a kereskedelmi forgalomban jobbos nyitási iránnyal rendelkeznek.

A műveleteket az alábbi ábra és magyarázatok alapján végezze:

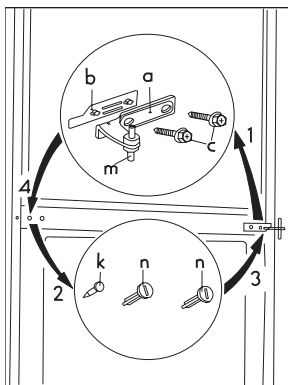
- A lentebbi műveletek végrehajtásához javasoljuk egy másik személy igénybevetését, aki a készülék ajtajait művelet közben biztonságosan megtartja.
- Feszültségmentesítse a készüléket.



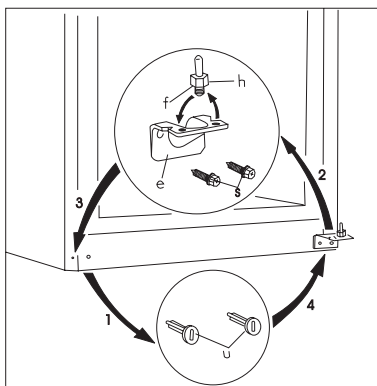
- Nyissa ki az ajtókat és szerelje le a (a, b) kettős ajtótartót 2 db (c) csavar eltávolításával (2. ábra).
- Vegye le a (a, b, c,) kettős ajtótartót, a szekrénytesttől fokozatosan eltávolítva, mindkét ajtót enyhén megdöntve. Ügyeljen az ajtótartó alatti (b) műanyag távtartó eltávolítására is (2. ábra).
- Emelje le a hűtőkészülék ajtaját enyhén lefelé húzva.
- Emelje le a fagyasztókészülék ajtaját enyhén felfelé húzva.
- Vegye ki a hűtőkészülék ajtaján felül található dugót és helyezze át a másik oldalra.



- Vegye ki a fagyasztókészülék ajtaján felül található dugót és helyezze át a másik oldalra.



- Csavarozza ki a hűtőkészülék ajtajának (d) felső ajtótartó csapját, majd csavarozza vissza az ellenkező oldalon (1. ábra).
- Távolítsa el a készülék alsó részén található (u) dugókat. (3. ábra)
- Szerelje le az (e) alsó ajtótartót a (s) csavarjainak eltávolításával, majd szerelje vissza a másik oldalon. (3. ábra)



- Szerelje le az alsó ajtótartó (f) csapját és annak (h) alátétjét, majd szerelje azokat vissza az alsó ajtótartó másik furatába.
- Szerelje vissza a (u) dugókat a másik oldalon.
- Távolítsa el a kettős ajtótartó bal oldali (n, k) takarósegeit (3 db) és tegye át a másik oldalra (2. ábra).
- Illessze a kettős ajtótartó (m) csapját a fagyasztókészülék ajtajának bal oldali furatába (2. ábra).
- Helyezze fel a fagyasztókészülék ajtaját az alsó (f) ajtótartó csapra (3. ábra).

- Helyezze fel a hűtőkészülék ajtaját a felső (d) ajtótartó csapra, majd az ajtókat enyhén megdöntve illessze a (m) kettős ajtótartó csapját a hűtőkészülék ajtajának furatába.
- Az ajtókat kinyitva, rögzítse a kettős ajtótartó a baloldalra a 2 db (c) csavar felhasználásával. Ne feledkezzen meg az ajtótartó alatti (b) műanyag távtartóról sem. Ugyeljen arra, hogy az ajtók éle az oldalpalást szélével párhuzamos legyen.
- Tegye a készüléket a helyére, szintezze be, majd helyezze feszültség alá.

Amennyiben Ön a fenti műveleteket nem kívánja sajátkezüleg elvégezni, kérjük hívja a legközelebbi márkaszervizt. A szerelők az átszerelést térítés ellenében szakszerűen végrehajtják.

### Villamos csatlakozás

A készüléket csak 230 V névleges feszültségű, 50 Hz névleges frekvenciájú váltakozó áramú hálózatra lehet kapcsolni.

**Balesetvédelmi szempontból kérjük feltétlenül tartsa be a következő előírást:**

A villásdugót csak szabványos érintésvédelemmel (védőérintkezővel) ellátott fali csatlakozóba szabad dugaszolni. Ezért azt ajánljuk, hogy - amennyiben ilyen nem áll rendelkezésre - szereltesse szakképzett villanszerelővel a hűtőszekrény közelébe szabványos érintésvédelemmel ellátott dugaszoló aljzatot.

☺ Ez a készülék megfelel a következő EU direktíváknak:

- 73/23 EEC - 73/02/19 - (Kisfeszültségi Direktiva) és az érvényben lévő módosításai
- 89/336 EEC - 89/05/03 (EMC Direktiva) és az érvényben lévő módosításai
- 96/57 EEC - 96/09/03 (Energiahatékonysági Direktiva) és az érvényben lévő módosításai

## Tárolási idő táblázat (1)

## Friss élelmiszerek tárolási ideje és módja a hűtőszekrényben

Élelmiszer megnevezése	Tárolási idő napokban kifejezve							Csomagolás módja, anyaga
	1	2	3	4	5	6	7	
Nyers húsök	X	X	x	x	x			fóliatasak, légmentesen lezárva
Hús főzve	X	X	X	x	x	x		edény lefedve
Hús sütve	X	X	X	x	x			edény lefedve
Vagdalt hús nyersen	X							edény lefedve
Vagdalt hús sütve	X	X	x	x				edény lefedve
Felvágottak, virsli	X	X	x	x				fóliatasak, celofán, zsirpapír
Hal frissen	X	x	x					fóliatasak, légmentesen lezárva
Hal főzve	X	X	x	x				edény lefedve
Hal sütve	X	X	x	x	x			edény lefedve
Halkonzerv, nyitott	X	x	x					edény lefedve
Bontott csirke, friss	X	X	X	x	x	x		fóliatasak, légmentesen lezárva
Csirke sütve	X	X	X	x	x	x		edény lefedve
Bontott tyúk, friss	X	X	x	x	x			fóliatasak, légmentesen lezárva
Tyúk, főtt	X	X	x	x	x			edény lefedve
Bontott kacsza, liba, frissen	X	X	X	x	x	x		fóliatasak, légmentesen lezárva
Kacsza, liba, sütve	X	X	X	X	x	x	x	edény lefedve
Vaj, bontott csomagolásban	X	X	x	x	x	x	x	eredeti csomagolásban
Vaj, bontatlan csomagban	X	X	X	X	X	X	X	eredeti csomagolásban
Tej (zacskós)	X	X	X	x	x			eredeti csomagolásban
Tejszín	X	X	x	x				poharas
Tejföl	X	X	X	X	x	x	x	poharas
Sajt (kemény)	X	X	X	X	X	X	X	alufólia
Sajt (lágy)	X	X	X	X	x	x	x	fóliatasak
Túró	X	X	X	X	x	x	x	fóliatasak
Tojás	X	X	X	X	X	X	X	
Spenót, sóska	X	X	x	x				fóliatasak
Zöldborsó, zöldbab	X	X	X	X	x	x	x	fóliatasak
Gomba	X	X	x	x	x			fóliatasak
Sárgarépa, gyökérfélék	X	X	X	X	X	X	X	fóliatasak
Zöldpaprika	X	X	x	x	x			fóliatasak
Paradicsom	X	X	X	X	X	X	X	fóliatasak
Káposztafélék	X	X	X	X	X	x	x	fóliatasak
Gyorsan romló gyümölcs (eper, málna stb.)	X	X	X	x	x			fóliatasak
Egyéb gyümölcs	X	X	X	X	x	x	x	fóliatasak
Gyümölcskonzervek nyitva	X	X	X	x	x			edény lefedve
Krémés sütemények	X	X	x	x				edény lefedve

## Jelmagyarázat:

- X szokásos tárolási idő  
x lehetséges tárolási idő (csak garantáltan friss áruá vonatkozik)

## Tárolási idő táblázat (2)

### Fagyasztott, mélyhűtött áruk tárolási ideje

Élelmiszer megnevezése	Normál hűtőtérben +2 – +7 °C	Négycsillagos mélyhűtő rekeszben -18 °C
<b>Zöldségfélék:</b> zöldbab, zöldborsó, vegyesfőzelék, tök, kukorica stb.	1 nap	12 hónap
<b>Készételek:</b> húsos, köretes ételek, natúr főzelék stb.	1 nap	12 hónap
<b>Készételek:</b> bélszínroló, csülökpörkölt, kocsonyahús stb.	1 nap	6 hónap
<b>Burgonyás, tésztás ételek:</b> burgonyapüré, galuska, gombóc, derelye, hasábburgonya	1 nap	12 hónap
<b>Levesek:</b> húsleves, zöldbableves, zöldborsóleves stb.	1 nap	6 hónap
<b>Gyümölcsök:</b> meggy, cseresznye, egres, gyümölcskrém, gesztenyepüré	1 nap	12 hónap
<b>Húsok:</b> csirke, kacsa, liba és aprólékaik, filézett hal, tonhal	1 nap 1 nap	5 hónap 6 hónap
<b>Jégkrém, fagyalt</b>	1 nap	3 hét

A gyártó a termékváltoztatás jogát fenntartja.

Przed instalacją i uruchomieniem urządzenia należy zapoznać się z niniejszą instrukcją obsługi. Zawiera ona wiele cennych wskazówek i rad dotyczących prawidłowej i bezpiecznej eksploatacji zakupionej przez Państwa chłodziarki.

Poniższe symbole pozwolą Państwu znaleźć potrzebne informacje:



#### Wskazówki dotyczące bezpieczeństwa

Przestrzeganie informacji i ostrzeżeń oznaczonych tym symbolem sprzyja bezpieczeństwu urządzenia i użytkownika.



#### Praktyczne wskazówki



#### Wskazówki dotyczące ochrony środowiska



#### Porady

Tym symbolem są oznaczone praktyczne rady związane z żywnością i sposobami jej przechowywania.



Symbol na produkcie lub na opakowaniu oznacza, że tego produktu nie wolno traktować tak, jak innych odpadów domowych. Należy oddać go do właściwego punktu skupu surowców wtórnych zajmującego się złomowanym sprzętem elektrycznym i elektronicznym. Właściwa utylizacja i złomowanie pomaga w eliminacji niekorzystnego wpływu złomowanych produktów na środowisko naturalne oraz zdrowie. Aby uzyskać szczegółowe dane dotyczące możliwości recyklingu niniejszego urządzenia, należy skontaktować się z lokalnym urzędem miasta, służbami oczyszczania miasta lub sklepem, w którym produkt został zakupiony.

## Spis treści

<b>Wskazówki dotyczące bezpieczeństwa</b> .....	<b>29</b>	Tak można zaoszczędzić energię .....	32
Wskazówki ogólne .....	29	Urządzenie i środowisko naturalne .....	32
Wskazówki dotyczące bezpieczeństwa dzieci .....	29	Konserwacja .....	33
Wskazówki bezpieczeństwa dotyczące instalacji .....	29	Odmrażanie .....	33
Wskazówki bezpieczeństwa - czynnik		Regularne mycie .....	34
chłodziaczy izobutan .....	29	Przerwy w użytkowaniu chłodziarki .....	34
<b>Wskazówki dla użytkownika</b> .....	<b>30</b>	Usuwanie usterek .....	34
Wskazówki ogólne .....	30	Wymiana żarówki .....	34
Opis urządzenia, jego główne elementy .....	30	Co zrobić, jeżeli urządzenie nie działa .....	34
Eksploatacja urządzenia .....	31	<b>Wskazówki dla instalatora</b> .....	<b>35</b>
Przed pierwszym uruchomieniem .....	31	Dane techniczne .....	35
Regulacja i ustawienie temperatury .....	31	Instalacja urządzenia .....	35
Eksploatacja komory chłodziarki .....	31	Transport i rozpakowanie .....	35
Wskazówki dotyczące przechowywania żywności		Czyszczenie .....	35
Czas przechowywania produktów, temperatura .....	31	Ustawienie .....	35
Eksploatacja zamrażarki .....	31	Zmiana kierunku otwierania drzwi .....	37
Zamrażanie .....	31	Podłączenie do zasilania elektrycznego .....	38
Przechowywanie w zamrażarce .....	32	<b>Tabela czasu przechowywania żywności (1)</b> .....	<b>39</b>
Przygotowanie kostek lodu .....	32	<b>Tabela czasu przechowywania żywności (2)</b> .....	<b>40</b>
Praktyczne rady i wskazówki .....	32		
Wskazówki i porady .....	32		



**From the Electrolux Group. The world's No.1 choice.**

Grupa Electrolux jest największym na świecie producentem zmechanizowanych urządzeń przeznaczonych do kuchni, do czyszczenia oraz do lasu i ogrodu. Każdego roku sprzedaje ponad 55 milionów produktów (takich jak lodówki, kuchenki, pralki automatyczne, odkurzacze, pilarki łańcuchowe i kosiarki do trawy) o łącznej wartości ok. 14 miliardów USD w ponad 150 krajach świata.

## Wskazówki dotyczące bezpieczeństwa

### Wskazówki ogólne

- Instrukcję obsługi należy zachować, aby móc z niej skorzystać w każdej chwili skorzystać lub przekazać w przypadku sprzedaży urządzenia.
- Urządzenie jest przeznaczone do przechowywania żywności w warunkach gospodarstwa domowego. Używanie w innych celach może spowodować uszkodzenie i/lub cofnięcie gwarancji.
- **Wszelkie naprawy (także naprawa lub wymiana przewodu zasilającego) mogą być wykonywane wyłącznie przez personel autoryzowanych zakładów serwisowych.** Czynności naprawcze wykonywane przez osoby nieuprawnione mogą spowodować sytuacje niebezpieczne dla użytkownika lub uszkodzenie urządzenia.
- Urządzenie odłącza się od zasilania elektrycznego poprzez wyjęcie wtyczki przewodu z gniazdka (nie ciągnąć za przewód). Należy to zrobić zawsze przed myciem lub konserwacją urządzenia.
- Przewodu zasilającego nie należy przedłużać.
- **Należy upewnić się, że przewód zasilający nie jest zgnieciony lub uszkodzony przez tylną ściankę chłodziarki/zamrażarki.**
  - Zniszczony przewód zasilający może ulec przegrzaniu i zapaleniu.
- **Nie stawiać ciężkich przedmiotów lub chłodziarki/zamrażarki na przewodzie zasilającym.**
  - Istnieje ryzyko zwarcia i pożaru.
- **Nie ciągnąć za przewód zasilający wyjmując go z gniazdka, zwłaszcza podczas wysuwania chłodziarki/zamrażarki z wnęki.**
  - Zniszczenie przewodu może spowodować zwarcie, pożar lub porażenie elektryczne.
  - Zniszczony przewód zasilający może być wymieniony wyłącznie przez uprawnionego technika z autoryzowanego serwisu.
- **Nie wkładać wtyczki przewodu zasilającego do obłożonego gniazdka.**
  - Istnieje ryzyko pożaru lub porażenia elektrycznego.
- Nie należy uruchamiać urządzenia, jeżeli blok oświetleniowy nie jest przykryty odpowiednią osłonką.
- Do czyszczenia, odmrażania i wyjmowania mrozonek nie należy używać ostrych narzędzi, gdyż mogą one uszkodzić urządzenie.
- Należy zachować ostrożność przy wkładaniu i wyjmowaniu płynów, aby nie zalały one czujnika temperatury i bloku oświetleniowego.
- Nie należy spożywać lodów lub kostek lodu bezpośrednio po wyjęciu z komory zamrażania.
- Raz rozmrożone artykuły żywnościowe nie nadają się do ponownego zamrożenia. Należy je spożyć tak szybko, jak to możliwe.
- Mrożonki należy przechowywać zgodnie z instrukcją producenta produktu.
- Nie należy przyspieszać procesu odmrażania za pomocą urządzeń elektrycznych lub środków chemicznych.
- Nie należy wstawiać do wnętrza urządzenia naczyń z gorącymi potrawami.
- W urządzeniu nie należy przechowywać łatwopalnych cieczy lub gazów, gdyż mogą one eksplodować.

- W komorze zamrażania nie wolno przechowywać napojów gazowanych, napojów i owoców w butelkach.
- Otwór odpływowy należy regularnie sprawdzać i czyścić. Jeżeli otwór nie będzie czyszczony, będzie się w nim gromadziła woda, co może spowodować uszkodzenie.

### Wskazówki dotyczące bezpieczeństwa dzieci

- Nie należy zezwalać dzieciom na zabawę elementami opakowania. Istnieje ryzyko uduszenia się!
- Urządzenie jest przeznaczone do obsługi przez osoby dorosłe. Nie zezwalać dzieciom na zabawę urządzeniem lub jego elementami sterującymi.
- Przy usuwaniu zużytego urządzenia z gospodarstwa domowego należy odciąć przewód zasilający i zdjąć drzwi, aby zapobiec zamknięciu się dzieci wewnątrz urządzenia lub porażeniu elektrycznemu.
- Niniejsze urządzenie nie jest przeznaczone do obsługi przez dzieci, ani inne osoby, których zdolności fizyczne, sensoryczne lub mentalne, bądź brak doświadczenia i wiedzy, nie pozwalają na bezpieczne z niego korzystanie bez nadzoru lub przeszkolenia osoby odpowiedzialnej. Należy pilnować, aby dzieci nie bawiły się urządzeniem.


### Wskazówki dotyczące bezpieczeństwa instalacji

- Urządzenie musi stać tyłem do ściany tak, aby nagrzewające się elementy (np. sprężarką) nie dotykały jej.
- Podczas przesuwania urządzenia należy zwrócić uwagę, czy wtyczka przewodu zasilającego została wyjęta z gniazdka.
- Zwrócić uwagę, czy urządzenie nie stoi na przewodzie zasilającym.
- Urządzenie musi mieć zapewnioną prawidłową wentylację, aby nie dopuścić do przegrzania. Postępować zgodnie ze wskazówkami dotyczącymi instalacji.

### Wskazówki bezpieczeństwa - czynnik chłodniczy izobutan

#### Uwaga:

- Urządzenie zawiera czynnik chłodniczy - izobutan (R 600a), który w większych stężeniach jest łatwopalny i może wybuchnąć.
- Otwory wentylacyjne urządzenia nie mogą być zakryte lub zanieczyszczone.
- Nie wolno używać żadnych urządzeń lub środków do przyspieszania odmrażania urządzenia, z wyjątkiem tych, które zaleca producent.
- Nie dopuścić do uszkodzenia układu chłodniczego.
- Do wnętrza urządzenia nie wolno wkładać żadnych urządzeń elektrycznych, za wyjątkiem tych, które zaleca producent.

 **Wskazówek zawartych w niniejszej instrukcji obsługi należy bezwzględnie przestrzegać ze względu na bezpieczeństwo użytkownika i urządzenia. W przypadku ich nieprzestrzegania producent nie ponosi odpowiedzialności za powstałe szkody i ich konsekwencje.**

## Wskazówki dla użytkownika

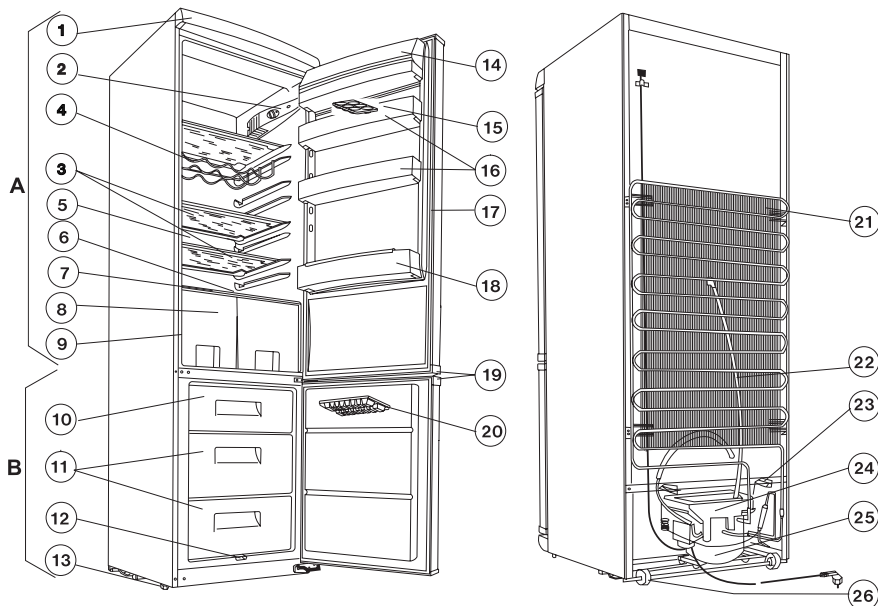
### Wskazówki ogólne

Urządzenie, które Państwo zakupili jest domową chłodziarko-zamrażarką z jedną sprężarką i zamrażarką, znajdującą się w dolnej części urządzenia. Zamrażarka posiada osobne drzwiczki i jest całkowicie oddzielona od komory chłodzenia. Służy do przechowywania mrożonej

żywności (w ciągu czasu określonego przez producenta), zamrażania świeżej żywności (w ilości określonej w instrukcji obsługi) oraz robienia kostek lodu.

Urządzenie spełnia wymagania norm dotyczących warunków klimatycznych. Symbol oznaczający klasę klimatyczną znajduje się na tabliczce znamionowej.

### Opis urządzenia, jego główne elementy



### ZRB 940 X

A - Chłodziarka

B - Zamrażarka

1. Daszek
2. Blok oświetleniowy
3. Półki szklane
4. Półka z drutu na butelki
5. Powierzchnia chłodząca
6. Zbiornik na wodę pochodzącą z odmrażania
7. Półka szklana
8. Pojemniki na owoce
9. Tabliczka znamionowa
10. Komora zamrażania
11. Komora (-y) do przechowywania z koszem
12. Odpływ odmrożonej wody

13. Nóżki regulacyjne
14. Kłapa pojemnika na masło
15. Pojemnik na jaja
16. Półka drzwiowa
17. Uszczelka drzwi
18. Półka na butelki
19. Uchwyty
20. Pojemnik na kostki lodu
21. Skraplacz
22. Rurka odpływu odmrożonej wody
23. Podkładka
24. Pojemnik na skropliny
25. Sprężarka
26. Rolki

## Eksploatacja urządzenia

### Przed pierwszym uruchomieniem

Włożyć do chłodziarki wszystkie akcesoria i podłączyć wtyczkę zasilania elektrycznego do gniazdka.

Pokrętem termostatu, które znajduje się w bloku oświetleniowym w urządzeniu chłodziarki, można włączyć urządzenie, oraz ustawić temperaturę. W tym celu pokrętkę należy obracać w kierunku zgodnym w ruchem wskazówek zegara.

Wskazówki dotyczące ustawienia zawiera następujący punkt.

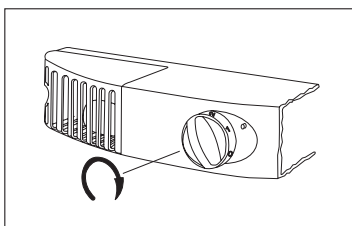
### Regulacja i ustawienie temperatury

Sterownik termostatu automatycznie przerywa pracę urządzenia na czas uzależniony od ustawienia, po czym wznowia ją, zapewniając w ten sposób pożądaną temperaturę.

Czym bliżej położenia maksymalnego, tym chłodzenie będzie intensywniejsze. Jeżeli pokrętkę jest ustawione w pozycji środkowej (pomiędzy minimum i maximum), to w zamrażarce można osiągnąć  $-18^{\circ}\text{C}$ , a w chłodziarce  $+5^{\circ}\text{C}$ . Takie pośrednie ustawienie wystarczy do codziennego użytkowania.

Na temperaturę panującą wewnątrz chłodziarki poza pozycją pokrętki ustawienia temperatury ma wpływ także temperatura otoczenia, częstotliwość otwierania drzwi, oraz objętość świeżo włożonej żywności itp.

**i** Przy ustawieniu maksymalnym - w przypadku zwiększonego obciążenia, np. podczas upałów - sprężarka może pracować stale. Nie powoduje to uszkodzenia urządzenia.



### Eksploatacja urządzenia chłodziarki

**i** Dla prawidłowego chłodzenia potrzebne jest wykształcenie odpowiedniej wentylacji w urządzeniu chłodziarki. Dlatego nie należy zasłaniać szczeliny za tylnym brzegiem półki papierem, tacami itp.

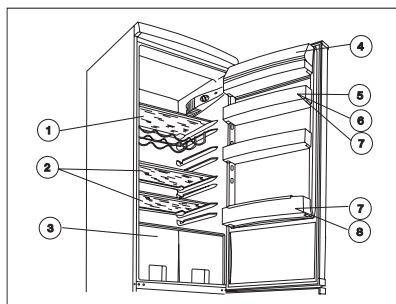
**i** Nie wolno wkładać do chłodziarki ciepłych produktów żywnościowych, najpierw należy schłodzić je do temperatury pokojowej. Dzięki temu uniknąć można zbędnego powstawania szronu.

**i** Produkty żywnościowe mogą przejmować zapachy jedne drugich. Dlatego bezwzględnie należy umieścić je w zamkniętych naczyniach, lub zapakować w celofan, folię aluminiową, papier śniadaniowy, lub folię plastikową, zanim zostaną one umieszczone w chłodziarce. W tym przypadku produkty żywnościowe zachowają pierwotną wilgotność, np. warzywa nie wyschną nawet po upływie wielu dni.

## Wskazówki dotyczące przechowywania żywności

Produkty żywnościowe należy rozmieszczać zgodnie z podanymi poniżej wskazówkami:

1. Dania gotowe, potrawy w naczyniach, świeże mięso, napoje, wędliny
2. Mleko i nabiał
3. Owoce, warzywa, sałatki
4. Ser, masło
5. Jaja
6. Jogurty, śmietana
7. Małe butelki z napojami
8. Duże butelki z napojami



### ZRB 940 X

### Czas przechowywania produktów, temperatura

Przedstawione na ostatnich stronach instrukcji tabele zawierają informacje o czasie przechowywania świeżej żywności i mrozonek.

Czasu przechowywania nie można dokładnie określić z góry, gdyż jest to uzależnione od stopnia świeżości produktu oraz jego wcześniejszego przechowywania. Dlatego podane przez nas wartości mają charakter wyłącznie orientacyjny.

Należy zwracać uwagę, aby czas między kupnem mrozonek, a włożeniem ich do komory zamrażania był jak najkrótszy (rozmrózona żywność nie nadaje się do powtórzonego zamrożenia).

Jeżeli nie zamierzacie Państwo wkładać do komory zamrażania właśnie kupionych mrozonek, można je zostawić w chłodziarce na 1 dzień (nadają się do natychmiastowego spożycia po rozmrożeniu).

## Eksploatacja zamrażarki

### Zamrażanie

Urządzenie jest przystosowane do zamrażania świeżej żywności w ilości podanej na tabliczce znamionowej. Zamrażanie żywności, po właściwym przygotowaniu, należy wykonać zgodnie z poniższym.

Należy ustawić pokrętkę regulacji temperatury w położenie środkowe.

Przełożyć z górnego kosza wcześniej zamrożoną żywność - lub jej część - do kosza, lub koszów. Włożyć świeże produkty do komory zamrażania, zostawiając wystarczające miejsce do cyrkulacji powietrza. Jeżeli w komorze zamrażania pozostawił Państwo już zamrożoną żywność, to należy ją przełożyć na jedną stronę komory, uważając na to, aby świeże produkty nie stykały się z już zamrożonymi.

Pozostawić urządzenie, aby pracowało w opisany sposób przez ok. 24 godziny.

Po 24 godzinach ustawić pokrętkę kontroli temperatury z powrotem w pozycji najbardziej Państwu odpowiedniej, lub pozostawić w położeniu środkowym, które zazwyczaj najlepiej odpowiada codziennym potrzebom.

**i** Nie jest wskazane ustawianie pokrętki kontroli temperatury w położeniu zbyt wysokim (np. położenie maksymalne). Można w ten sposób skrócić czas zamrażania, ale normalna temperatura we wnętrzu urządzenia w sposób stały spadłaby poniżej 0 °C, co spowodowałoby zamrożenie przechowywanej tam żywności i napojów.

**i** **Nigdy nie należy zamrażać na raz więcej od wydajności zamrażania określonej w „Danych technicznych”. W przeciwnym wypadku zamrażanie produktów nie będzie odpowiednie, a po rozmrożeniu wystąpią ich różnorodne uszkodzenia (np. utrata zapachu, smaku, zniszczenie struktury itp.).**

**i** Podczas zamrażania w miarę możliwości nie należy przygotowywać lodu, gdyż zmniejsza to wydajność zamrażania.

### Przechowywanie w zamrażarce

Zalecane jest przechowywanie produktów po zamrożeniu w 1 lub 2 koszach będących do dyspozycji. W ten sposób można zapewnić miejsce w komorze zamrażania dla następujących, nowych produktów do zamrożenia.

Jeżeli trzeba umieścić większą ilość żywności, to można usunąć z urządzenia wszystkie kosze za wyjątkiem dolnego, a produkty mogą być ułożone bezpośrednio na płycie chłodzącej.

**i** W przypadku zakupionych mrozonek bezwzględnie należy przestrzegać terminów przydatności do spożycia podanych na opakowaniu. Wskazówki co do przechowywania produktów zamrożonych domowym sposobem znajdziecie Państwo na drzwiach zamrażarki. Symbole oznaczają rodzaje żywności, a liczby maksymalny czas przechowywania w miesiącach.

**i** Przechowywanie „głęboko zamrożonych” produktów żywnościowych poddanych szybkiemu zamrożeniu tylko wtedy jest bezpieczne, jeżeli do chwili włożenia ich do zamrażarki nie odmroziły się one ani na chwilę.

Ponowne zamrażanie głęboko zamrożonych produktów szybkiego zamrażania, które uległy raz rozmrożeniu nie jest zalecane. Takie produkty należy spożytkować jak najszybciej.

### Przygotowanie kostek lodu

Napełnić wodą pojemnik na kostki lodu, który znajduje

się na wyposażeniu urządzenia i wstawić do komory zamrażania. Zwiłnienie spodniej strony pojemnika oraz ustawienie pokrętki termostatu w najwyższej pozycji skróci czas przygotowania. Po zamrożeniu kostek należy przywrócić poprzednie ustawienie termostatu.

Gotowe kostki lodu można wyjąć z pojemnika pod bieżącą wodą lub np. uderzając w pojemnik. Jeżeli pojemnik przymarźnie do ścianek komory nie należy go usuwać za pomocą ostrych przedmiotów (noża), gdyż można uszkodzić urządzenie.

## **i** Praktyczne rady i wskazówki

- Półki służą do przechowywania żywności i można zmieniać ich położenie po otwarciu drzwi (kąąt 90) zgodnie z indywidualnymi potrzebami użytkownika.
- Po otwarciu i zamknięciu drzwi zamrażarki wytwarza się ciśnienie (z powodu niskiej temperatury). Po zamknięciu drzwi należy odczekać przynajmniej 2-3 minuty, jeśli zechcą Państwo je otworzyć ponownie (do czasu wyrównania poziomu ciśnienia).
- Należy zwracać uwagę na ustawienie termostatu, gdyż temperatura wewnątrz zamrażarki nie powinna spaść poniżej -18 °C (wyższa temperatura powoduje szybszą utratę właściwości odżywczych i smakowych produktów).
- Należy regularnie upewniać się, czy urządzenie pracuje prawidłowo, gdyż w ten sposób będzie można w miarę szybko wyeliminować usterkę i nie dopuścić do popsucia się żywności.

## Wskazówki i porady

W tym rozdziale znajdziecie Państwo praktyczne wskazówki dotyczące eksploatacji urządzenia w sposób energooszczędny i przyjazny środowisku.

### **i** Tak można zaoszczędzić energię:


- Należy unikać umieszczania urządzenia w słonecznym miejscu, lub blisko źródła ciepła.
- Uważać na odpowiednią wentylację sprężarki i skraplacza, aby nie tamować przepływu powietrza.
- Pakować żywność do szczelnie zamykanych naczyń, folii, aby uniknąć tworzenia się niepotrzebnego szronu.
- Unikać długotrwałego i niepotrzebnego otwierania drzwi.
- Ciepłe dania wkładać do urządzenia tylko po schłodzeniu do temperatury pokojowej.
- Skraplacz należy utrzymywać w czystości.

## Urządzenie i środowisko naturalne

Urządzenie, jego materiały izolacyjne oraz układ chłodniczy nie zawierają gazów, które mogą ujemnie wpływać na warstwę ozonową. Zużyte urządzenia nie mogą być wyrzucane i składowane wraz z innymi odpadami przemysłowymi. Zachować ostrożność, aby nie uszkodzić układu chłodzącego z tyłu urządzenia. Informacji o punktach zbiórki można zasięgnąć u władz



lokalnych.

Materiały użyte do produkcji i oznaczone symbolem  nadają się do powtórnego przetworzenia.

## Konserwacja


### Odmrażanie

Ścisłe związane z działaniem urządzenia jest to, że część wilgoci zawartej w przestrzeni chłodzenia krystalizuje się w formie warstwy szronu, lub lodu.

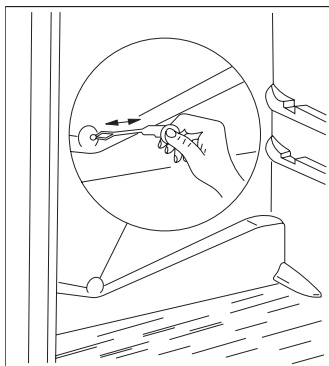
Gruba warstwa szronu, lub lodu ma właściwości izolujące, co obniża efektywność chłodzenia, objawiającą się wzrostem temperatury przestrzeni chłodzenia i zwiększeniem zużycia energii.

Ten typ urządzenia posiada funkcję automatycznego odmrażania płyty chłodzącej, bez jakiegokolwiek ingerencji zewnętrznej. Termostat regularnie przerywa pracę sprężarki na dłuższy lub krótszy okres czasu przerywając także chłodzenie. Wtedy na skutek wewnętrznej obciążenia termicznego urządzenia temperatura płyty chłodzącej wzrasta ponad 0 °C, a więc ma miejsce proces odmrażania. Kiedy temperatura powierzchniowa płyty chłodzącej osiągnie +3 ÷ +4 °C, to termostat na nowo uruchamia system.

Topniejący szron spływa z kanału zbiorczego, poprzez tylny otwór odpływowy na tacę odparowania zamontowaną nad sprężarką i odparowuje w wyniku wydzielanego przez nią ciepła.

 **Należy zwrócić uwagę na to, aby regularnie sprawdzać i czyścić otwór odpływowy wody powstające w procesie odmrażania, gdyż w przypadku jego zatkania zbierająca się odmrożona woda dostając się do izolacji urządzenia spowoduje jego przedczesną awarię.**


Otwór kanału odpływowego odmrożonej wody należy czyścić dołączoną do urządzenia i widoczną na rysunku przetyczką. Przetyczkę należy przechowywać w otworze.



Najbardziej zmiennym przykładem zatkania otworu kanału odpływowego odmrożonej wody jest to, kiedy wkładamy do urządzenia produkty zawinięte w papier, tak że papier dotyka tylnej ścianki urządzenia i zamarza na niej. Jeżeli wtedy wyjmemy produkty, to papier się porwie i dostając się do kanału może spowodować jego

zatkanie.

Dlatego prosimy właśnie ze względu na powyższe o postępowanie z należytą ostrożnością przy umieszczaniu w urządzeniu produktów zapakowanych w papier.

 W przypadku szczególnego obciążenia, np. podczas upałów, może się zdarzyć, że chłodziarka przejściowo pracuje stale. W tym czasie funkcja automatycznego odmrażania nie działa.

Nie jest zjawiskiem nienormalnym, jeżeli po zakończeniu cyklu odmrażania na tylnej ściance chłodziarki pozostaną małe obszary lodu lub szronu.

Zamrażarka nie może być wyposażona w funkcję automatycznego odmrażania, gdyż mrozonki nie wytrzymałyby temperatury topnienia.

Dlatego w przypadku wykształcenia się mniejszej ilości szronu i lodu przy pomocy dołączonej do urządzenia plastikowej łopatkki jest możliwe zeszkobanie, lub usunięcie powstałej warstwy szronu i lodu.

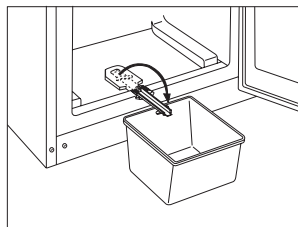
Jeżeli warstwa szronu i lodu jest tak gruba, że nie można jej już usunąć plastikową łopatką, to konieczne staje się odmrożenie żeber chłodzących. Częstotliwość tego zależy od używalności (przeciętnie 2-3 razy w roku).

Wyjąć wszystkie zamrożone produkty z urządzenia i umieścić je w koszu wysłanym papierem, lub materiałem i złożyć w jak najchłodniejszym miejscu, lub przełożyć do innej chłodziarki.

Odcłączyć wtyczkę od zasilania elektrycznego, wyłączając w ten sposób chłodzenie obydwu części urządzenia.

Otworzyć drzwi obydwu części urządzenia i umyć chłodziarkę na podstawie rozdziału „Regularne czyszczenie”, a konserwację i czyszczenie zamrażarki wykonać zgodnie z następującymi wskazówkami:

W celu odprowadzenia odmrożonej wody wyjąć znajdujący się na środku dolnej części zamrażarki element odpływowy i zgodnie z rysunkiem, po obróceniu włożyć go z powrotem. Pod element odpływowy należy postawić odpowiednio wysokie naczynie lub miskę.



Po odmrożeniu odłożyć element odpływowy na miejsce. Miska widoczna na rysunku nie należy do wyposażenia urządzenia.

Po odmrożeniu i odprowadzeniu wody wytrzeć powierzchnie do sucha.

Podłączyć wtyczkę zasilania elektrycznego i włożyć wyjęte produkty na swoje miejsca.

Zalecamy użytkowanie urządzenia przez kilka godzin w najwyższej pozycji termostatu, aby jak najszybciej osiągnęło ono odpowiednią temperaturę

## Regularne mycie

Zalecamy regularne mycie wnętrza urządzenia co 3-4 tygodnie. Nie należy używać chemicznych środków czyszczących lub mydła.

Urządzenie należy odłączyć od zasilania elektrycznego, wyczyścić letnią wodą i wysuszyć delikatną szmatką.

Ciepłą wodą umyć także uszczelkę magnetyczną drzwi.

Po oczyszczeniu podłączyć urządzenie do zasilania elektrycznego.

Ze względów praktycznych zalecamy czyszczenie i odmrężanie urządzenia w tym samym czasie.

Kurz i inne zanieczyszczenia gromadzące się w tylnej części chłodziarki, na skraplaczu, należy usuwać raz lub dwa razy w roku.

## Przerwy w użytkowaniu chłodziarki

Jeżeli urządzenie nie będzie używane przez dłuższy okres czasu należy:

Odłączyć urządzenie od zasilania elektrycznego.

Wyjąć wszystkie produkty spożywcze.

Odmrozić i wyczyścić wnętrze urządzenia według podanych wcześniej wskazówek.

Zostawić otwarte drzwi, aby zapobiec powstawaniu nieprzyjemnego zapachu.

## Usuwanie usterek

### Wymiana żarówki

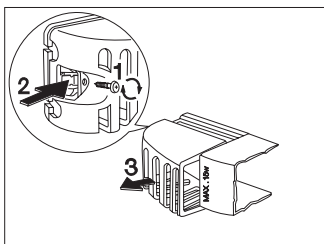
Jeżeli przepaliła się żarówka oświetlenia wewnętrznego, to jej wymiany możecie dokonać Państwo sami, zgodnie z poniższym:

Odłączyć urządzenie od zasilania elektrycznego.

Wykręcić śrubkę przytrzymując osłonę (1).

Nacisnąć znajdujący się zgodnie z rysunkiem z tyłu języczek (2), po czym zdjąć osłonę (3) w kierunku strzałki. Teraz można wymienić żarówkę. (Typ żarówki: T25 230-240 V, 15 W, gwint E14)


Po wymianie żarówki założyć osłonę aż do zatrzaśnięcia, spowrotem wkręcić śrubkę i podłączyć urządzenie do zasilania elektrycznego. Brak oświetlenia nie wpływa na pracę urządzenia



## Co zrobić, jeżeli urządzenie nie działa

Podczas eksploatacji urządzenia mogą zdarzyć się drobne usterki, które można usunąć we własnym zakresie, bez konieczności wzywania technika z autoryzowanego serwisu. W podanej poniżej tabeli znajdują się przykłady takich usterek.

Zwracamy Państwa uwagę na to, że dźwięki dobiegające ze sprężarki oraz układu chłodzącego świadczą o normalnej pracy urządzenia i nie są objawem usterki.

 Urządzenie nie pracuje w sposób ciągły, więc zdarzające się przerwy w pracy sprężarki nie świadczą o braku dopływu prądu. Dlatego też przed dotykaniem, czy też czyszczeniem elementów elektrycznych należy upewnić się, że urządzenie nie jest podłączone do zasilania elektrycznego.

Usterka	Prawdopodobna przyczyna	Rozwiązanie
W chłodziarce jest zbyt wysoka temperatura.	Termostat jest źle ustawiony. Do chłodziarki włożono ciepłe produkty lub niewłaściwie je ułożono. Drzwi są niedomknięte lub uszczelka przylega niedokładnie.	Ustawić termostat na wyższą pozycję. Przełożyć produkty. Sprawdzić, czy uszczelka jest uszkodzona i czysta. Sprawdzić, czy można domknąć drzwi.
W zamrażarce jest zbyt wysoka temperatura.	Termostat jest źle ustawiony. Drzwi są niedomknięte lub uszczelka przylega niedokładnie.  Włożono zbyt dużą ilość produktów do zamrożenia. Produkty przeznaczone do zamrożenia ułożono zbyt blisko siebie.	Ustawić termostat na wyższą pozycję. Sprawdzić, czy uszczelka jest uszkodzona i czysta. Sprawdzić, czy można domknąć drzwi. Odczekać kilka godzin i sprawdzić temperaturę ponownie. Przełożyć produkty tak, aby powietrze mogło przepływać między nimi swobodnie.
Po tylnej ścianie chłodziarki ścieka woda.  W chłodziarce pojawia się duża ilość wody. Woda wypływa z urządzenia na podłogę.	Jest to zjawisko normalne spowodowane automatycznym odmrażaniem. Ujście wody jest zatkane. Produkty dotykają tylnej ścianki urządzenia.  Woda pochodząca z odmrażania nie spływa do pojemnika na skropliny (nad sprężarką).	Oczyścić otwór odpływowy. Przełożyć produkty tak, aby nie dotykały tylnej ścianki. Włożyć rurkę odpływową do pojemnika na skropliny.
Zgromadziła się duża ilość szronu i lodu.	Produkty są niewłaściwie opakowane. Drzwi są niedomknięte.  Źle ustawiony termostat.	Zmienić opakowania żywności. Sprawdzić szczelność zamykania się drzwi; sprawdzić, czy uszczelka jest nieuszkodzona i czysta. Ustawić termostat na wyższą temperaturę.
Sprężarka pracuje bez przerwy.	Źle ustawiony termostat. Drzwi są niedomknięte.  Włożono zbyt dużą ilość produktów do zamrożenia. Włożono zbyt ciepłe produkty.  Zbyt wysoka temperatura otoczenia.	Ustawić termostat na wyższą temperaturę. Sprawdzić szczelność zamykania się drzwi; sprawdzić, czy uszczelka jest nieuszkodzona i czysta. Odczekać kilka godzin i sprawdzić temperaturę ponownie. Wkładać produkty max. o temperaturze pokojowej. Spróbować obniżyć temperaturę pomieszczenia, w którym stoi urządzenie.
Urządzenie wcale nie działa. Nie działa ani chłodzenie, ani oświetlenie.	Wtyczka przewodu zasilającego jest niewłaściwie włożona do gniazdka. Spalony bezpiecznik. Termostat nie jest ustawiony.  Brak napięcia w gniazdku.	Włożyć prawidłowo wtyczkę przewodu zasilającego do gniazdka. Wymienić bezpiecznik. Uruchomić urządzenie zgodnie ze wskazówkami zawartymi w rozdziale „Ustawienie”. Podłączyć do gniazdka inne urządzenie. Jeżeli nie będzie działało należy wezwać technika elektryka.
Urządzenie pracuje bardzo głośno.	Urządzenie jest źle ustawione.	Sprawdzić, czy urządzenie stoi stabilnie (wszystkie cztery nóżki dotykać podłogi).

Jeżeli opisane czynności nie przyniosą pożądanego efektu należy wezwać technika z autoryzowanego punktu serwisowego.

## Wskazówki dla instalatora

### Dane techniczne

Model	ZRB 940 X	ZRB 936 X
Pojemność brutto (l)	chłodziarka: 291 zamrażarka: 110	chłodziarka: 249 zamrażarka: 110
Pojemność netto (l)	chłodziarka: 285 zamrażarka: 92	chłodziarka: 245 zamrażarka: 92
Szerokość (mm)	595	595
Wysokość (mm)	2010	1850
Głębokość (mm)	632	632
Zużycie energii (kWh/24 h) (kWh/rok)	1,011 369	0,959 350
Klasa energetyczna, wg normy UE	A	A
Wydajność zamrażania (kg/24 h)	4	4
Max. czas przechowywania w razie awarii (h)	20	20
Nominalne natężenie prądu (A)	1,2	1,1
Poziom szum Lc (dB)	38	38
Waga (kg)	80	72
Liczba sprężarek	1	1

### Instalacja urządzenia

#### Transport i rozpakowanie

**i** Urządzenie jest dostarczane w oryginalnym opakowaniu. Należy je przewozić w pozycji pionowej.

Po każdorazowym przewożeniu urządzenia należy odczekać z podłączeniem do zasilania elektrycznego przynajmniej 2 godziny.

Rozpakować urządzenie i sprawdzić, czy nie jest uszkodzone (zachować opakowanie). Jeżeli sprzęt posiada usterki należy je zgłosić w miejscu zakupu.

#### Czyszczenie

Usunąć wszystkie taśmy klejące i inne elementy, które zabezpieczają niektóre części wyposażenia przed przesunięciem.

Urządzenie przemyć w środku letnią wodą i łagodnym ręcznym płynem do zmywania naczyń. Należy używać miękkiej szmatki.

Po oczyszczeniu urządzenie wytrzeć w środku do sucha.

#### Ustawienie

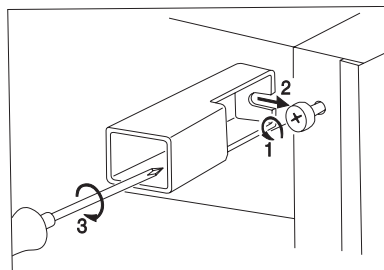
Temperatura otoczenia ma wpływ na zużycie energii i prawidłową pracę chłodziarki.

Przy wybieraniu miejsca ustawienia urządzenia należy wziąć pod uwagę że, urządzenie należy używać w zakresach temperatur podanych w poniższej tabeli, odpowiadających klasie klimatycznej podanej na tabliczce znamionowej.

Klasa klimatyczna	Temperatura otoczenia
SN	+10 ... +32 °C
N	+16 ... +32 °C
ST	+18 ... +38 °C

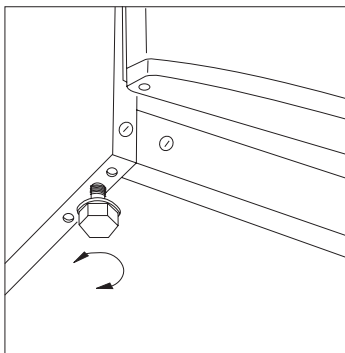
Jeżeli temperatura otoczenia spadnie poniżej dolnej wartości, temperatura wewnątrz urządzenia może się podnieść powyżej przepisanej temperatury.

Jeżeli temperatura otoczenia podniesie się ponad podaną wartość, to spowoduje to wydłużenie czasu pracy sprężarki, usterki automatycznego odmrażania, wzrost temperatury wewnątrz urządzenia, lub wzrost zużycia energii elektrycznej.



**Na tylne górne rogi urządzenia należy zamontować podkładki znajdujące się w woreczku z akcesoriami.**

Należy poluzować śruby, umieścić podkładki pod śruby i ponownie dociągnąć śruby.




Przy ustawieniu urządzenia należy uważać, aby było prawidłowo wypoziomowanie. Można to osiągnąć za pomocą 2 szt. nóżek nastawnych w przedniej dolnej części urządzenia.

Nie należy ustawiać urządzeń w miejscach nasłonecznionych, lub bezpośrednio w pobliżu grzejnika, czy kuchenki. Jeżeli rozkład pomieszczenia wymaga jednak tego, aby urządzenie ustawić w pobliżu kuchenki, to należy wziąć pod uwagę następujące minimalne odległości:

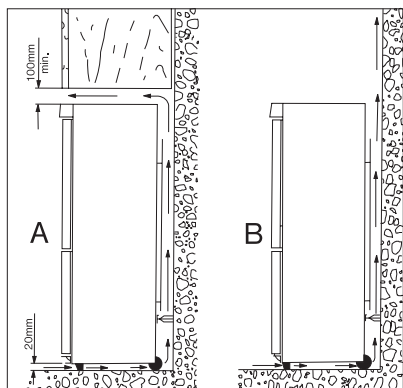
- Jeżeli odległość od gazowej lub elektrycznej kuchenki wynosi 3 cm, lub jeszcze mniej, to pomiędzy urządzenia należy wstawić niepalną płytę izolacyjną o grubości 0,5-1 cm.
- Odległość od pieca olejowego, lub węglowego wynosi 30 cm, gdyż oddają one więcej ciepła.

Wysztalacenie urządzenia jest takie, że można je używać dosunięte bezpośrednio do ściany.

 Podczas ustawiania chłodziarki należy zachować minimalne odległości zgodnie z rysunkiem:

**A:** ustawienie pod szafką wiszącą

**B:** wolno stojąco



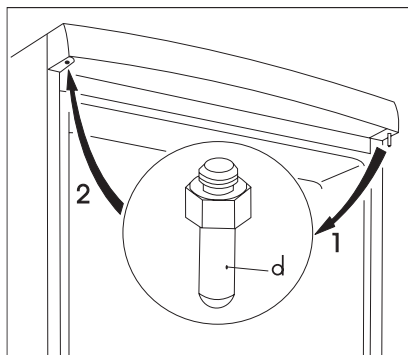
## Zmiana kierunku otwierania drzwi

Jeżeli miejsce ustawienia, lub łatwość obsługi tego wymaga, to istnieje możliwość przemontowania drzwi i zmiany kierunku otwierania drzwi ze strony prawej na lewą.

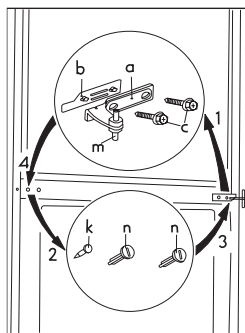
Urządzenia w obrocie handlowym posiadają drzwi otwierane na prawą stronę.

Na podstawie poniższych rysunków i instrukcji należy wykonać następujące czynności:

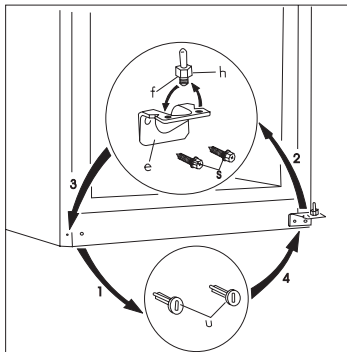
- Do wykonania poniższych czynności polecamy skorzystać z pomocy drugiej osoby, która w trakcie ich wykonywania będzie bezpiecznie przytrzymywała drzwi.
- Odłączyć urządzenie od napięcia zasilającego.



- Otworzyć drzwi i zdemontować podwójny wspornik (a, b) poprzez odkręcenie 2 szt. śrub (c). (rys. 2)
- Zdjąć podwójny wspornik (a, b, c), oddalając go stopniowo od bryły urządzenia, lekko przechylając obydwoje drzwi. Należy zwrócić uwagę na usunięcie także plastikowej podkładki (b) spod wspornika. (rys. 2)
- Zdjąć drzwi chłodziarki, pociągając je lekko do dołu.
- Zdjąć drzwi zamrażarki, pociągając je lekko do góry.
- Wyjąć zatyczkę znajdującą się na górze drzwi chłodziarki i przenieść na drugą stronę.
- Wyjąć zatyczkę znajdującą się na górze drzwi zamrażarki i przenieść na drugą stronę.



- Wykręcić górny kołek (d) wspornika drzwi chłodziarki i wkręcić go z powrotem po drugiej stronie. (rys. 1)
- Usunąć znajdujące się w dolnej części urządzenia zatyczki (u). (rys. 3.)
- Zdjąć dolny wspornik drzwi (e) poprzez usunięcie śrub (s), po czym zamontować go z powrotem po drugiej stronie. (rys. 3.)



- Zdjąć dolny kołek (f) wspornika drzwi i jego podkładkę (h), po czym zamontować je z powrotem do drugiego otworu dolnego wspornika drzwi.
- Zamontować z powrotem zatyczki (u) po drugiej stronie.
- Usunąć zaślepki (n, k) podwójnego wspornika drzwi (3 szt.) i przełożyć je na drugą stronę. (rys. 2)
- Umieścić kołek (m) podwójnego wspornika drzwi zamrażarki w otworze po lewej stronie drzwi. (rys. 2)
- Umieścić drzwi zamrażarki na dolny kołek (f) wspornika drzwi. (rys. 3)
- Umieścić drzwi chłodziarki na górny kołek (d) wspornika drzwi, po czym lekko przechylając obydwie drzwi umieścić kołek (m) podwójnego wspornika drzwi w otworze drzwi chłodziarki.
- Przy otwartych drzwiach przykręcić podwójny wspornik drzwi na lewą stronę przy użyciu 2 szt. śrub (c). Nie wolno zapomnieć też o plastikowej podkładce (b) pod wspornik. Należy uważać, aby krawędź drzwi chłodziarki była ułożona równoległe do krawędzi komory.
- Ustawić urządzenie w wybranym miejscu, wypoziomować i podłączyć do zasilania elektrycznego.

Jeżeli nie chcą Państwo wykonywać powyższych czynności własnoręcznie, to prosimy o wezwanie najbliższego autoryzowanego serwisu. Pracownicy serwisu dokonają montażu odpłatnie, fachowo.

## Podłączenie do zasilania elektrycznego

**Parametry: napięcie zasilania 220-230 V AC ( ~ ), częstotliwość 50 Hz;**

**Urządzenie musi być podłączone do gniazdka z uziemieniem.**

Ⓢ Urządzenie spełnia wymagania norm E.E.C.:

- 73/23 EEC z 19.02.73 (o niskich napięciach) wraz z późniejszymi zmianami
- 89/336 EEC z 03.05.89 (kompatybilność elektromagnetyczna) z późniejszymi zmianami.
- 96/57/WE z 03.09.96 (Dyrektywa o sprawie wymagań efektywności energetycznej) z późniejszymi zmianami.

## Tabela czasu przechowywania żywności (1)

### Czas i metoda przechowywania świeżej żywności w chłodziarnie

Artykuł żywnościowy	Czas przechowywania w dniach							Sposób pakowania
	1	2	3	4	5	6	7	
Świeże mięso	X	X	x	x	x			Ściśle przylegająca folia
Gotowane mięso	X	X	X	x	x	x		Przykryte talerzem
Pieczone mięso	X	X	X	x	x			Przykryte talerzem
Świeże, mielone mięso	X							Przykryte talerzem
Pieczone mięso mielone	X	X	x	x				Przykryte talerzem
Wędliny, kiełbasy	X	X	x	x				Folia, celofan, papier pergaminowy
Świeże ryby	X	x	x					Ściśle przylegająca folia
Gotowane ryby	X	X	x	x				Przykryte talerzem
Smażone ryby	X	X	x	x	x			Przykryte talerzem
Ryby z puszek	X	x	x					Przykryte talerzem
Świeży kurczak	X	X	X	x	x	x		Ściśle przylegająca folia
Pieczony kurczak	X	X	X	x	x	x		Przykryty talerzem
Świeża kura	X	X	x	x	x			Ściśle przylegająca folia
Gotowana kura	X	X	x	x	x			Przykryta talerzem
Świeża kaczka, gęś	X	X	X	x	x	x		Przykryta talerzem
Pieczona kaczka, gęś	X	X	X	X	x	x	x	Przykryta talerzem
Masło w zamkniętym opakowaniu	X	X	x	x	x	x	x	Opakowanie oryginalne
Masło w otwartym opakowaniu	X	X	X	X	X	X	X	Opakowanie oryginalne
Mleko w plastikowej torbie	X	X	X	x	x	x		Opakowanie oryginalne
Smietana	X	X	X	X	x	x	x	Plastikowy kubetek
Ser żółty (twardy)	X	X	X	X	X	X	X	Ściśle przylegająca folia
Ser żółty (miękki)	X	X	X	X	x	x	x	Ściśle przylegająca folia
Twaróg	X	X	X	X	x	x	x	Ściśle przylegająca folia
Jaja	X	X	X	X	X	X	X	
Szpinak, szczaw	X	X	x	x				Ściśle przylegająca folia
Zielony groszek, fasolka	X	X	X	X	x	x	x	Ściśle przylegająca folia
Grzyby	X	X	x	x	x			Ściśle przylegająca folia
Marchew, pietruszka itp.	X	X	X	X	X	X	X	Ściśle przylegająca folia
Strąk papryki	X	X	x	x	x			Ściśle przylegająca folia
Pomidory	X	X	X	X	X	X	X	Ściśle przylegająca folia
Kapusta	X	X	X	X	X	x	x	Ściśle przylegająca folia
Truskawki, maliny itp.	X	X	X	x	x			Ściśle przylegająca folia
Inne owoce	X	X	X	X	x	x	x	Ściśle przylegająca folia
Otwarte puszki z owocami	X	X	X	x	x			Przykryte talerzem
Ciasta z kremem	X	X	x	x				Przykryte talerzem

#### Uwaga:

- X zwyczajowy czas przechowywania
- x możliwy czas przechowywania (dotyczy tylko świeżych produktów)

## Tabela czasu przechowywania żywności (2)

### Czas i metoda przechowywania mrozonek

Produkt	Komora świeżej żywności +2 - +7 °C	**** - komora zamrażania -18 °C
<b>Warzywa:</b>		
Zielony groszek, fasolka, zestawy warzywne, kukurydza itp.	1 dzień	12 miesięcy
<b>Gotowane potrawy warzywne</b>	1 dzień	12 miesięcy
<b>Gotowane potrawy mięsne</b>	1 dzień	16 miesięcy
<b>Potrawy z ziemniaków i makaronu</b>	1 dzień	12 miesięcy
<b>Zupy</b>	1 dzień	6 miesięcy
<b>Owoce</b>	1 dzień	12 miesięcy
<b>Mięso:</b>		
Kurczak, gęś, kaczka, filety, tuńczyk	1 dzień	5 miesięcy 6 miesięcy
<b>Słodycze, lody</b>	1 dzień	3 tygodnie

Producent zastrzega sobie prawo wprowadzania zmian w urzędzeniu bez wcześniejszego powiadomienia.



**Înainte de instalarea și folosirea aparatului citiți atent acest manual de instrucțiuni de folosire. Conține măsuri de siguranță, informații și idei. Dacă aparatul este folosit conform acestor instrucțiuni, va funcționa corect și va aduce cele mai mari satisfacții.**

Simbolurile de mai jos vă ajută să găsiți mai ușor ceea ce vă interesează:



#### Măsuri de siguranță

Atenționările și informațiile la acest simbol vă vor servi pentru siguranța dumneavoastră și a aparatului.



#### Sugestii, informații utile



#### Informații privind mediul



#### IdEE

La acest simbol puteți găsi idei referitor la modul de păstrare a alimentelor.



**Simbolul de pe produs sau de pe ambalaj indică faptul că produsul nu trebuie aruncat împreună cu gunoier menajer. Trebuie predat la punctul de colectare corespunzător pentru reciclarea echipamentelor electrice și electronice. Asigurându-vă că ați eliminat în mod corect produsul, ajutați la evitarea potențialelor consecințe negative pentru mediul înconjurător și pentru sănătatea persoanelor, consecințe care ar putea deriva din aruncarea necorespunzătoare a acestui produs. Pentru mai multe informații detaliate despre reciclarea acestui produs, vă rugăm să contactați biroul local, serviciul pentru eliminarea deșeurilor sau magazinul de la care l-ați achiziționat.**

## Cuprins

<b>Informații importante de siguranță</b> .....	<b>42</b>	Aparatul și mediul înconjurător .....	45
Măsuri generale de siguranță .....	42	Întreținere .....	45
Precauții pentru siguranța copiilor .....	42	Dezghetarea .....	45
Precauții de siguranță pentru instalare .....	42	Curățarea periodică .....	46
Precauții de siguranță pentru izobutane .....	42	Cînd frigiderul nu este folosit .....	47
<b>Instrucțiuni pentru utilizator</b> .....	<b>43</b>	Defecte .....	47
Informații generale .....	43	Modul de înlocuire a becului .....	47
Descrierea aparatului, părți principale.....	43	Dacă ceva nu funcționează .....	47
Minuirea aparatului .....	44	<b>Instrucțiuni pentru instalator</b> .....	<b>49</b>
Punerea în funcțiune .....	44	Date tehnice .....	49
Controlul temperaturii, setarea .....	44	Instalarea aparatului .....	49
Modul de utilizare al frigiderului .....	44	Transportul, dezambalarea .....	49
Păstrarea alimentelor în frigider .....	44	Curățarea .....	49
Timpul și temperatura de păstrare a alimentelor ..	44	Asezarea .....	49
Modul de utilizare al congelatorului .....	44	Schimbarea direcției de deschidere a ușii .....	50
Congelarea .....	44	Conexiunea electrică .....	51
Păstrarea alimentelor în frigider .....	45	<b>Harta cu timpii de păstrare a alimentelor (1)</b> .....	<b>52</b>
Modul de preparare a cuburilor de gheață .....	45	<b>Harta cu timpii de păstrare a alimentelor (2)</b> .....	<b>53</b>
Câteva informații și sugestii utile .....	45		
Sugestii și idei .....	45		
Cum se poate economisi energie .....	45		



**From the Electrolux Group. The world's No.1 choice.**

Grupul Electrolux este cel mai mare producător mondial de echipamente electrice și cu gaz pentru bucătărie, pentru curățire și pentru grădina și padure. Peste 55 milioane de produse ale Grupului Electrolux (precum frigider, mașini de gătit, mașini de spălat, aspiratoare, fierăștrăie cu lant și aparate de tuns iarba) se vând în fiecare an, atingând o valoare de aprox. 14 miliarde USD în peste 150 de țări din toată lumea.



## Informatii importante de siguranta

### Masuri generale de siguranta

- Pastrati aceste instructiuni , care trebuie sa ramana impreuna cu aparatul la mutare sau la schimbarea proprietarului.
- Acest aparat este proiectat pentru pastrarea alimentelor, numai pentru uz casnic in conformitate cu aceste instructiuni.
- **Lucrarile de service si reparatii, inclusiv repararea si schimbarea cablului electric, trebuie executate de companii specializate, care sunt calificate sa execute reparatii si sunt autorizate de fabricant.** Accesoriile furnizate de acestia trebuie utilizate numai pentru reparatii. In caz contrar, aparatul poate fi deteriorat sau pot fi provocate alte deteriorari sau chiar raniri.
- Aparatul este scos din circuitul electric numai atunci cand stecherul este scos din priza. Inainte de a efectua operatiile de curatare sau intretinere scoateti-l intodeauna din priza (nu trageți de cablu). Daca accesul la priza este dificil, scoateti aparatul din functiune oprind curentul.
- Cablul de alimentare electrica nu trebuie prelungit.
- **Asigurati-va ca, in nici un caz, cablul de alimentare electrica nu este strivit sau deteriorat de spatele frigiderului/congelatorului.**
  - Un cablu electric deteriorat se poate supraincalzi si lua foc.
- **Nu plasati articole grele sau frigiderul/congelatorul peste cablul electric.**
  - Exista riscul unui scurtcircuit sau foc.
- **Nu scoateti cablul electric din priza tragand de firul electric in sine, ci de stecher, mai ales cand frigiderul/congelatorul este scos din nisa sau locul unde e plasat.**
  - Deteriorarile cablul electric pot cauza un scurtcircuit, foc sau soc electric.
  - Daca cordonul electric este deteriorat, acesta trebuie inlocuit de un agent de service certificat sau de personal de service specializat.
- **Daca priza electrica unde se doreste conectarea cablului electric este larga sau are anumite probleme, nu introduceti cablul electric in ea.**
  - Exista riscul unui soc electric sau foc.
- Nu trebuie sa puneti aparatul in functiune fara capacul lampii de sistemul de iluminare interioara.
- La curatare, dezghetare, scoaterea alimentelor congelate sau a tavii pentru gheata nu utilizati obiecte ascutite sau dure, deoarece pot provoca deteriorari ale aparatului.
- Aveti grija sa nu permiteti contactul lichidelor cu butonul de control al temperaturii si cu cutia sistemului de iluminare.
- Gheata si inghetata pot produce imbolnaviri daca sunt mancate imediat dupa scoaterea din compartimentul pentru alimente congelate.
- Dupa dezghetare, alimentele congelate nu trebuie recongelate, ci trebuie folosite cat mai curand posibil.
- Pastrati alimentele congelate preambalate conform instructiunilor fabricantului.
- Nu trebuie sa accelerati dezghetarea cu nici un fel de aparat de incalzire sau substante chimice.
- Nu asezati recipiente fierbinti pe partile din plastic.
- Nu pastrati gaze sau lichide inflamabile in aparat, deoarece pot exploda.
- Nu pastrati bauturile carbogazoase, bauturile sau

fructele imbuteliate in sticle in compartimentul pentru alimente congelate.

- Verificati si curatati evacuarea apei rezultate din topirea ghetii care este eliminata la dezghetarea periodica. Daca orificiul este obturat, apa rezultate din topirea ghetii acumulata poate provoca deteriorari.

### Precautii pentru siguranta copiilor

- Nu permiteti copiilor sa se joace cu ambalajul aparatului. Foliile din plastic pot cauza sufocarea.
- Numai adultii trebuie sa opereze cu aparatul. Nu permiteti copiilor sa se joace cu partile de control sau cu aparatul.
- Daca renuntati la aparat, scoateti-l din priza, taiati cablul de alimentare (cit mai aproape de aparat posibil) si demontati usa astfel incit copii care se joaca sa nu suferе socuri electrice sau sa se inchida in interiorul aparatului.
- Acest aparat nu trebuie folosit de persoane (inclusiv copii) cu capacitati fizice, senzoriale sau mentale reduce, sau lipsiti de experienta și cunoștințe, cu excepția cazului în care sunt supravegheați sau li s-au dat instructiuni în legătură cu folosirea aparatului, de către o persoană răspunzătoare pentru siguranța lor. Copiii trebuie supravegheați ca să nu se joace cu aparatul.

### Precautii de siguranta pentru instalare

- Asezati aparatul cu spatele la perete, pentru a evita atingerea partilor fierbinti (compresor, condensator) prevenind astfel arsurile.
- Cind mutati aparatul aveti grija ca acesta sa nu fie in priza.
- Cind pozitionati aparatul aveti grija ca acesta sa nu stea pe cablul de alimentare.
- In jurul aparatului trebuie sa fie o circulatie de aer corespunzatoare, lipsa acesteia ducind la supraincalziri. Pentru a obtine o ventilare suficienta, urmati instructiunile referitoare la instalare.

### Precautii de siguranta pentru izobutane

- Agentul frigorific cu care este incarcat aparatul este izobutanul (R 600a) care este inflamabil si explozibil daca se raspindeste pe o suprafata mai mare.
- Nu trebuie sa folositi aparate electrocasnice (ex: mixere, congelatoare de inghetata) care au motoare electrice, in interiorul sau in apropierea deschiderii aparatului.
- Nu trebuie sa folositi aparate de incalzit (ex: uscatoare de par pentru a grabi dezghetarea), sau alte surse de aprindere in interiorul sau in apropierea deschiderii aparatului.
- Pentru eventualitatea in care ar exista scurgeri de agent frigorific, camera in care functioneaza aparatul trebuie sa fie bine aerisita.



**Pentru siguranta vietii si a proprietarii dumneavoastra respectati precautiile din aceste instructiuni de folosire, producatorul nefiind responsabil pentru vatamarile si defectiunile aparute in urma nerespectarii lor.**

## Instrucțiuni pentru utilizator

### Informații generale

Denumirea oficială a aparatului este „combinatie frigider-congelator cu un compresor și cu congelator plasat în partea superioară”. Aparatul are - în afara de facilitățile obișnuite - un congelator cu ușa proprie și este complet separat de cealaltă unitate.

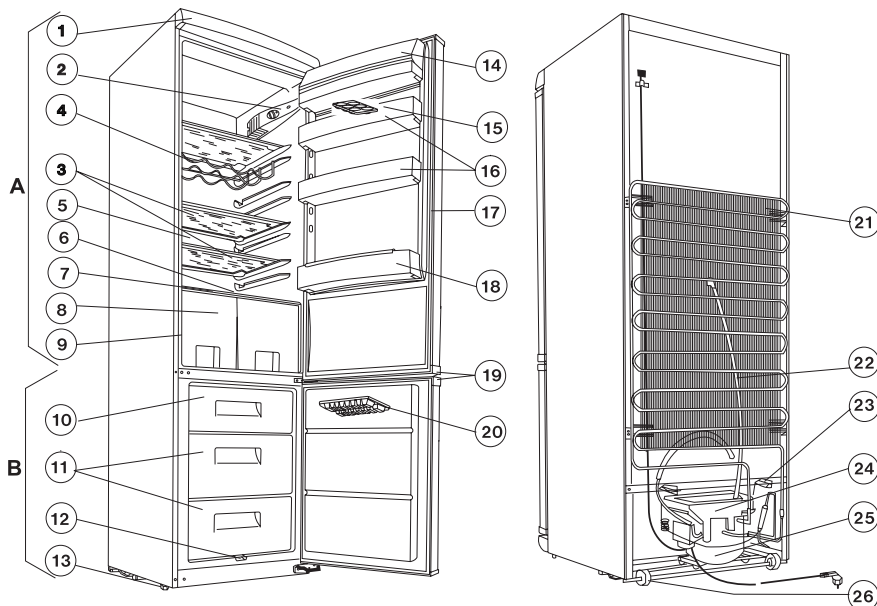
În consecință, aparatul corespunde păstrării alimentelor congelate și congelate în profunzime, congelând

produse în cantitățile date în instrucțiunile de utilizare la domiciliu și pentru fabricarea gheții.

Aparatul îndeplinește cerințele standardelor, între diferite limite de temperatură în funcție de clasa climatului.

Litera-simbol pentru clasa climatului poate fi găsită pe eticheta de date. A készülék leírása, fobb részei

### Descrierea aparatului, părți principale



### ZRB 940 X

A - Frigiderul

B - Congelatorul

1. Placă superioară
2. Corp de iluminare
3. Rafturi din sticlă
4. Rastel pentru sticle
5. Suprafață de răcire
6. Colector pentru apa rezultată din topire
7. Raft din sticlă
8. Compartimente pentru fructe
9. Plăcuța cu date tehnice
10. Compartiment de congelare
11. Compartiment(e) de depozitare cu coș
12. Drenaj pentru apa rezultată din topire
13. Picior reglabil
14. Capacul compartimentului pentru unt
15. Tavă pentru ouă
16. Raft în ușă
17. Garnitura ușii
18. Raft pentru sticle
19. Mânere
20. Tavă pentru gheață
21. Condensator
22. Evacuare pentru apa rezultată din topire
23. Distanțier
24. Tavă pentru vaporizator
25. Compresor
26. Role

## Minuirea aparatului

### Punerea în funcțiune

Montați accesoriile în frigider și introduceți în priză fișa cablului de alimentare.

Butonul termostatului se află pe corpul de iluminare din frigider. Puteți porni aparatul și seta temperatura cu ajutorul lui prin rotirea butonului în sensul acelor de ceasornic.

Paragraful următor oferă instrucțiuni pentru setare.

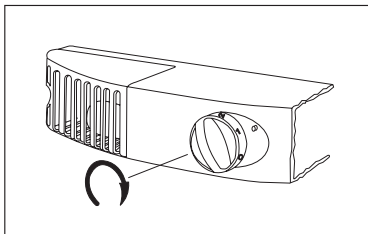
### Controlul temperaturii, setarea

Termostatul întrerupe funcționarea aparatului automat pentru un timp mai scurt sau mai lung în funcție de setare, iar apoi îl repun în funcțiune, asigurând astfel temperatura dorită.

Cu cât este setat mai aproape de poziția maximă, cu atât va fi mai intensivă răcirea. Când butonul termostatului este setat într-o poziție medie (între minim și maxim), se vor atinge temperaturile de  $-18^{\circ}\text{C}$  în compartimentul de congelare și  $+5^{\circ}\text{C}$  în compartimentul pentru alimente proaspete. Setarea într-o poziție medie este potrivită pentru utilizarea zilnică.

Temperatura din interiorul frigiderului este influențată nu numai de poziția termostatului, ci și de temperatura ambiantă, frecvența deschiderii ușii și cantitatea alimentelor recent depozitate etc.

**i** În poziția maximă în cazul unei solicitări ridicate, de exemplu în timpul valurilor de căldură compresorul poate funcționa continuu. Acest lucru nu dăunează aparatului.



### Modul de utilizare al frigiderului

**i** Pentru a se obține o răcire adecvată, este necesară circulația aerului în interiorul frigiderului. De aceea, nu acoperiți spațiul din spatele grilajelor cu hârtie, țevi sau alte obiecte.

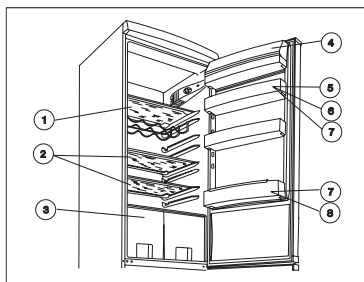
**i** Nu introduceți alimente calde în frigider, ci lăsați-le mai întâi să se răcească la temperatura camerei. În acest mod, evitați formarea nedorită de gheață în interior.

**i** Alimentele pot să preia mirosurile, de aceea recomandăm să le depozitați în frigider în recipiente închise, sau ambalate în celofan, folie din aluminiu, hârtie cerată sau folie din material plastic. Astfel, se păstrează și umiditatea inițială a alimentelor, iar legumele depozitate nu se usucă nici chiar după mai multe zile.

## Pastrarea alimentelor in frigider

La introducerea diferitelor tipuri de alimente, luați în considerare schema din figura:

1. Dulciuri, alimente gata preparate, alimente aflate în vase, carne proaspata, bauturi
2. Lapte, produse lactate, alimente aflate in vase
3. Fructe, legume, salate
4. Branza, unt
5. Oua
6. Iaurt, smantana
7. Sticle mici, sucuri
8. Sticle mari, bauturi alcoolice



ZRB 940 X

### Țimpul și temperatura de pastrare a alimentelor

Tabelul timpilor de pastrare de la sfârșitul manualului de instrucțiuni furnizează informații asupra timpului de pastrare.

Timpul de pastrare nu poate fi determinat exact în avans, deoarece depinde de prospektimea și modul de utilizare al alimentelor racite. De aceea, timpul de pastrare înscris este doar informativ.

Dacă nu doriți să utilizați alimentele congelate în profunzime imediat după cumpărare, acestea pot fi păstrate aprox. 1 zi (pana la dezghețare) în frigider.

### Modul de utilizare al congelatorului

#### Congelarea

Aparatul poate fi utilizat pentru congelarea cantităților de alimente proaspete specificate pe plăcuța cu date tehnice. Congelarea diferitelor produse trebuie efectuată întotdeauna după realizarea pregătirilor necesare după cum urmează.

Setați butonul termostatului într-o poziție medie.

Plasați alimentele deja congelate sau o parte din acestea într-unul din coșuri. Așezați alimentele proaspete în compartimentul de congelare, astfel încât să rămână loc suficient pentru circulația aerului. Dacă în compartimentul de congelare mai rămân alimente congelate, plasați-le în partea din spate evitând ca acestea să se afle în contact cu alimentele proaspete. Lăsați aparatul să funcționeze în acest mod mai mult de 24 de ore.

După 24 de ore setați butonul termostatului conform alegerii dumneavoastră sau lăsați-l într-o poziție medie, care în general este potrivită pentru nevoile de răcire zilnice.

**i** Setarea butonului termostatului într-o poziție superioară (de ex. la maxim) nu este recomandată. Deși procedând astfel se reduce timpul de congelare, pe de altă parte temperatura din frigider poate scădea permanent sub 0°C, ducând la înghețarea alimentelor și băuturilor depozitate în acesta.

**i** **Nu congelați niciodată cantități mai mari de alimente decât cele specificate în capitolul „Date tehnice”, deoarece procesul de congelare nu s-ar mai desfășura corect, iar în acest fel ar fi afectată calitatea alimentelor după dezghețare (pierdere de gust și aromă, descompuneri etc.).**

**i** Dacă este posibil renunțați la producerea gheții în timpul congelării deoarece aceasta va reduce capacitatea de congelare.

### Pastrarea alimentelor în congelator

După încheierea congelării, alimentele trebuie să fie păstrate în compartimentele prevăzute special în acest scop (1 sau 2). Astfel, se eliberează loc în compartimentul de congelare pentru alte alimente care urmează a fi congelate. Alimentele aflate la păstrare nu sunt afectate astfel de o eventuală congelare repetată.

Dacă este necesar să se depoziteze cantități mai mari de alimente, rafturile compartimentului congelatorului pot fi îndepărtate - cu excepția celui de jos -, iar alimentele pot fi amplasate direct pe suprafața de răcire.

**i** La cumpărarea alimentelor gata congelate, este obligatorie respectarea timpilor de păstrare indicați pe etichetă. În ceea ce privește păstrarea alimentelor congelate acasă, găsiți indicațiile corespunzătoare în instrucțiunile aplicate pe ușa aparatului. Simbolurile indică alimentul respectiv, iar cifrele reprezintă durata maximă de păstrare în luni.

**i** Depozitarea produselor „congelate rapid” la temperaturi foarte scăzute este admisă numai dacă acestea nu au fost dezghețate deloc până în momentul introducerii în congelator.

Produsele deja dezghețate sau produsele congelate rapid nu mai pot fi recongelate, ci trebuie să fie consumate cât mai repede.

### Modul de preparare a cuburilor de gheață

Pentru a obține cuburi de gheață, umpleți tava pentru cuburi de gheață furnizată și așezați-o în compartimentul pentru alimente congelate. Timpul de preparare poate fi scurtat prin umezirea fundului tavii și reglarea butonului de control al termostatului în poziția maximă. După ce terminați, nu uitați să reglați din nou controlul termostatului în poziția corespunzătoare.

Cuburile de gheață preparate pot fi scoase din tava sub jet de apă, apoi ruscind sau lovind tava. Dacă tava pentru gheață îngheată în compartiment, evitați folosirea ustensilelor de metal sau a cutitelor pentru scoaterea ei, deoarece puteți deteriora sistemul de răcire.

## **i** Cateva informatii si sugestii utile

- Este bine sa acordati atentie rafturilor reglabile, ceea ce marestre considerabil capacitatea de folosire a compartimentului pentru alimente proaspete. Rearanjarea rafturilor este de asemenea posibila atunci cand usa este deschisa la un unghi de 90°.
- Dupa deschiderea si inchiderea usii congelatorului, se va forma vacuum in interiorul aparatului datorita temperaturii scazute. Așteptati 2-3 minute dupa inchiderea usii - daca doriti sa o deschideti din nou - pana cand presiunea din interior se egalizeaza.
- Congelatorul trebuie sa functioneze cu o astfel de pozitie a butonului de control al termostatului incat temperatura din interior sa nu depaseasca niciodata -18 °C, deoarece temperaturi mai inalte pot deteriora alimentele congelate.
- Este practic sa va asigurati zilnic de functionarea corecta a aparatului, astfel incat sa puteti observa eventualele defectiuni si preveni deteriorarea alimentelor congelate.

## Sugestii si idei


În acest capitol sînt date sugestii si idei despre cum se poate obtine o economie de energie si de asemenea gasiti informatii referitoare la mediu.

### **i** Moduri de economisire a energiei

- Evitați amplasarea aparatului într-un loc expus radiației solare sau în apropierea surselor de căldură.
- Asigurați o bună aerisire a condensatoarelor și compresorului. De aceea, nu trebuie obstrucționată circulația liberă a aerului.
- Păstrați alimentele în recipiente bine închise sau ambalate în folie, pentru a evita formarea brumei.
- Evitați menținerea deschisă a ușii pentru timp lung și nu deschideți ușa dacă nu este necesar.
- Alimentele calde trebuie introduse în frigider numai după ce s-au răcit la temperatura camerei.
- Condensatorul trebuie să fie menținut întotdeauna în stare curată.

### Aparatul si mediul inconjurator

Acest aparat nu contine gaze care pot dauna stratului de ozon nici in circuitul de frig si nici in materialele izolatoare. Evitati vatamarea unitatii de racire, in special in spatele aparatului in apropierea schimbatorului de caldura.

Materialele folosite pentru acest aparat marcate cu simbolul  sint reciclabile.

## Intretinere

### Dezghețarea

Formarea straturilor de gheață sau brumă ca rezultat al umidității existente în compartimentul de răcire face parte din funcționarea aparatului.

Stratul gros de brumă sau gheață are un efect izolant și afectează capacitatea de răcire, ceea ce duce la

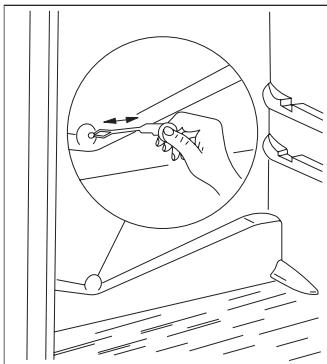
creșterea temperaturii în compartimentul de răcire și la un consum sporit de energie.

La acest tip de aparat, dezghețarea suprafețelor de răcire se efectuează în mod automat, fără intervenții externe. Termostatul întrerupe funcționarea compresorului la intervale regulate, pentru un timp mai scurt sau mai lung o dată cu aceasta fiind întrerupt și procesul de răcire, iar în interiorul aparatului temperatura crește peste 0°C datorită solicitării termice și astfel începe procesul de dezghețare. Când temperatura suprafețelor de răcire atinge +3 până la +4°C, termostatul pune sistemul din nou în funcțiune.

Apa rezultată în urma topirii se scurge prin canale în rezervorul de colectare aflat deasupra compresorului și se evaporă sub influența căldurii emanate de acesta.

**⚠ Vă rugăm să acordați atenție verificării și curățării la intervale de timp regulate a orificiului de scurgere a apei rezultate în urma topirii, deoarece în cazul obturării, apa colectată ajunge în izolamentul aparatului, unde în timp va conduce la disfuncționalități.**

Efectuați curățarea orificiului canalului de drenare cu ajutorul dispozitivului din setul de livrare, prezentat în figură. Dispozitivul pentru curățat țevi trebuie să fie păstrat în orificiul de scurgere.



Un caz tipic pentru obturarea orificiului canalului de evacuare se ivește atunci când produsele ambalate în hârtie sunt introduse în frigider, ajung în contact cu peretele posterior al aparatului și îngheață. Dacă produsul este îndepărtat în acest moment, hârtia se rupe, ajunge în canalul de evacuare și duce la obturarea acestuia.

Procedați cu atenție la depozitarea alimentelor ambalate în hârtie, pentru a evita obturarea.

**i** În cazul solicitării ridicate, ca de ex. în timpul căldurii de vară excesive, se poate întâmpla ca frigiderul să funcționeze neîntrerupt și dezghețarea automată să nu se producă în acest interval de timp.

Rămânerea unor mici resturi de gheață sau brumă pe peretele posterior al frigiderului după încheierea ciclului de dezghețare nu reprezintă un defect de funcționare.

Congelatorul nu poate fi echipat cu funcția de dezghețare automată, deoarece produsele congelate nu sunt compatibile cu temperatura de dezghețare.

Formațiunile de brumă sau gheață mici pot fi îndepărtate cu ajutorul racletei din material plastic, din setul de livrare.

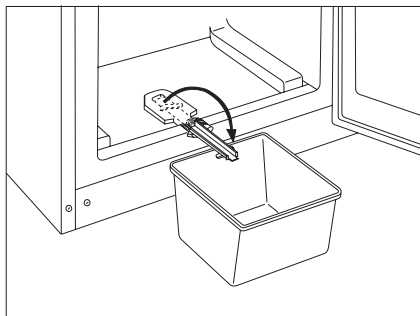
Dacă stratul de brumă sau gheață este atât de gros încât nu mai poate fi îndepărtat cu ajutorul racletei, trebuie dezghețaji elementii de răcire. Frecvența acestor proceduri depinde de intensitatea utilizării (în general de două-trei ori pe an).

Scoateți alimentele congelate din aparat și puneți-le într-un coș căptușit cu hârtie sau material textil; depozitați-le pe cât posibil într-un loc rece sau în alt frigider.

Scoateți fișa cablului de alimentare din priză, întrerupând astfel alimentarea cu energie electrică a ambelor părți ale aparatului.

Deschideți ușile ambelor părți ale aparatului și efectuați curățarea frigiderului conform indicațiilor capitoului "Curățarea la intervale de timp regulate", iar întreținerea și curățarea congelatorului conform instrucțiunilor de mai jos:

În scopul evacuării din congelator a apei rezultate în urma topirii, scoateți elementul pentru drenare poziționat în centru și introduceți-l invers așa cum este prezentat în figură. Amplasați sub acesta un vas pentru colectarea lichidului.



După încheierea operațiunii de dezghețare, reintroduceți elementul pentru drenare în poziția sa inițială.

Vasul pentru colectare reprezentat în figură nu este un accesoriu al aparatului!

După dezghețare și scurgerea apei rezultată din topire, trebuie să efectuați uscarea suprafeței aparatului.

Introduceți din nou fișa cablului de alimentare în priză și alimentele în aparat.

Este recomandat să lăsați aparatul să funcționeze pentru câteva ore la putere maximă, pentru a ajunge cât mai repede la temperatura de răcire corespunzătoare depozitării alimentelor.

### Curățarea periodică

Se recomanda sa spalati interiorul frigiderului la fiecare 3-4 saptamani, utilizand apa calduta, apoi sa-l stergeti (este

practic ca în același timp să curățați și interiorul congelatorului și să-l dezghețați).

Nu trebuie folosiți detergenți casnici sau săpun.

După deconectarea de la curentul electric, spălați aparatul cu apă caldă apoi ștergeți-l. Curățați garnitura de etansare a ușii cu apă curată. După curățare, puneți aparatul în priză.

Se recomandă să îndepărtați praful și murdăria acumulate în spatele frigiderului și condensatorului și să curățați tava de evaporare aflată deasupra compresorului o dată sau de două ori pe an.

### Cînd frigiderul nu este folosit

În cazul în care frigiderul nu va fi folosit o perioadă mai lungă de timp, urmați acești pași:

Deconectați aparatul.

Îndepărtați alimentele din frigider.

Dezghetarea și curățarea este descrisă anterior.

Lasăți ușa deschisă pentru a evita producerea de mirosuri neplăcute în interior.

## Defecte

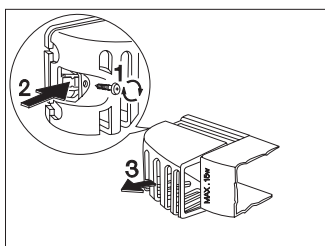
### Înlocuirea becului

Dacă becul pentru iluminarea interioară s-a ars, este posibil să-l înlocuiți personal, conform procedurii descrise mai jos:

Întrerupeți alimentarea cu energie electrică a aparatului.

Desfaceți șurubul de fixare al capacului (1), apăsați limba aflată în partea din spate (2), după cum este prezentat în figură, și îndepărtați capacul în direcția săgeții (3). Becul poate fi acum înlocuit (tipul: T25 230-240 V, 15 W, dulie E14).

După înlocuirea becului, puneți la loc capacul, împingându-l până se fixează, puneți la loc șurubul și restabiliți alimentarea cu energie electrică. Lipsa iluminării nu influențează funcționarea aparatului.



### Dacă ceva nu funcționează

În timpul funcționării aparatului pot apărea mici defecțiuni care însă să nu necesite chemarea unui tehnician. În următoarea hartă sînt date informații pentru a evita chemarea centrului de service dacă nu este necesar.

Va atragem atenția că funcționarea aparatului atrage după sine anumite zgomote (produse de compresor și de circulația agentului frigorific). Această nu înseamnă existența unui defect ci o funcționare normală.



Va atragem din nou atenția că aparatul nu funcționează continuu, deci oprirea compresorului nu înseamnă lipsa de curent. De aceea nu trebuie să atingeți partile electrice înainte de a deconecta aparatul de la rețea.

Problema	Cauza posibila	Solutie
Este prea cald in interiorul frigiderului	Controlul termostatului poate fi reglat incorect. Produsele nu sunt destul de reci sau sunt incorect asezate. Usa nu se poate inchide etans sau nu este bine inchisa.	Reglati butonul termostatului la o racire mai puternica. Asezati produsele in locul corespunzator.  Verificati daca usa se inchide bine si daca garnitura de etansare este in buna stare si curata.
Este prea cald in interiorul congelatorului	Controlul termostatului poate fi reglat incorect. Usa nu se poate inchide etans sau nu este bine inchisa.  Au fost introduse produse in cantitate mare pentru a fi congelate. Produsele de congelat sunt asezate prea aproape unul de altul.	Reglati butonul termostatului la o racire mai puternica. Verificati daca usa se inchide bine si daca garnitura de etansare este in buna stare si curata.  Asteptati cateva ore, apoi verificati din nou temperatura. Asezati produsele astfel incat aerul rece sa poata circula printre ele.
Apa curge la panoul din spate al frigiderului Apa curge in compartiment  Apa curge pe podea	Este normal. In timpul dezghetarii automate, cristalele se topesc pe panoul din spate. Evacuarea din compartiment poate fi obturata. Produsele introduse pot impiedica scurgerea apei in colector. Apa de topire nu curge in tava de evaporare aflata deasupra compresorului.	Curatati evacuarea.  Rearanjati produsele astfel incat sa nu atinga direct panoul din spate. Plasati sistemul de evacuare a apei de topire in tava de evaporare.
Este prea multa gheata si zapada	Produsele nu sunt ambalate corect. Usile nu sunt inchise corect sau nu se inchid etans.  Butonul de control al termostatului poate fi reglat gresit.	Ambalati produsele mai bine. Verificati daca usile se inchid bine si daca garniturile de etansare sunt in buna stare si curate. Reglati butonul termostatului intr-o pozitie care duce la temperatura mai inalta.
Compresorul functioneaza continuu	Butonul de control al termostatului este reglat incorect. Usile nu sunt inchise corect sau nu se inchid etans.  Au fost introduse produse in cantitate mare pentru a fi congelate. Au fost introduse alimente prea calde.  Aparatul se afla intr-un loc prea cald	Reglati butonul termostatului intr-o pozitie care duce la temperatura mai inalta. Verificati daca usile se inchid bine si daca garniturile de etansare sunt in buna stare si curate. Asteptati cateva ore si apoi verificati din nou temperatura. Introduceti alimente cel mult la temperatura camerei. Incercati sa reducati temperatura in incaperea in care se afla aparatul
Aparatul nu functioneaza. Nu functioneaza nici racirea, nici iluminarea.	Stecherul nu este corect introdus in priza. Siguranta din tabloul principal s-a ars. Sistemul de control al termostatului nu este in functiune.  Priza nu are curent (incercati sa conectati alt aparat la priza)	Introduceti stecherul corect. Inlocuiti siguranta. Puneti aparatul in functiune conform instructiunilor din capitolul „Punerea in functiune”. Apelati la un electrician.
Aparatul este zgomotos	Aparatul nu este instalat corect.	Verificati daca aparatul este stabil (toate cele patru picioare trebuie sa se afle pe podea).

In masura in care in care aceste sfaturi nu duc la nici un rezultat, chemati centrul de service autorizat.



# Instrucțiuni pentru instalator

## Date tehnice

Model	ZRB 940 X	ZRB 936 X
Capacitate brută (l)	Frigider: 291 Congelator: 110	Frigider: 249 Congelator: 110
Capacitate netă (l)	Frigider: 285 Congelator: 92	Frigider: 245 Congelator: 92
Lățime (mm)	595	595
Înălțime (mm)	2010	2010
Grosime (mm)	632	632
Consum de energie (kWh/24 h) (kWh/an)	1,011 369	0,959 350
Clasa de energie conform normei CE	A	A
Capacitatea de congelare (kg/24 h)	4	4
Intervalul maxim de timp de depozitare în cazul unui defect de funcționare (h)	20	20
Intensitatea nominală a curentului (A)	1,2	1,1
Nivelul de zgomot Lc (dB)	38	38
Masa (kg)	80	72
Numărul de compresoare	1	1

## Instalarea aparatului

### Transportul, dezambalarea

**i** Se recomandă livrarea aparatului în ambalajul original, în poziție verticală având în vedere atenționările de pe ambalaj.

Dupa fiecare transport, aparatul nu trebuie conectat pentru aproximativ 2 ore.

### Curățarea

Îndepărtați toate benzile adezive și elementele care fixează accesoriile în interiorul aparatului.

Curățați interiorul aparatului cu apă caldă și detergent pentru mâini inactiv chimic. Pentru aceasta, utilizați o cârpă moale.

După curățare, uscați interiorul aparatului.

### Locul de amplasare

Temperatura ambiantă influențează consumul de energie al aparatului și afectează funcționarea corespunzătoare.

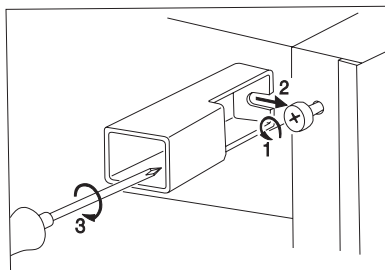
La alegerea locului de amplasare, trebuie să urmăriți ca aparatul să fie utilizat corespunzător clasei climatice specificate în tabel, conform valorilor limită ale temperaturii ambiante de mai jos.

Clasa climatică	Temperatura ambiantă
SN	+10 ... +32 °C
N	+16 ... +32 °C
ST	+18 ... +38 °C

În cazul în care temperatura ambiantă scade sub valoarea minimă, temperatura din spațiul de răcire poate să crească peste temperatura prescriasă.

Dacă temperatura ambiantă crește peste valoarea maximă, acesta duce la o durată de funcționare mai

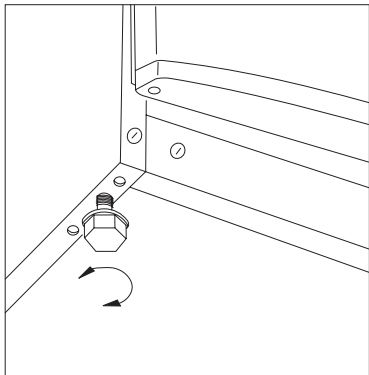
lungă a compresorului, defecțiuni de funcționare la dezghețarea automată, o temperatură în interior mai ridicată, respectiv un consum mai mare de energie.



### Montați distanțierele găsite în pungă cu accesorii în colțurile de sus din spatele echipamentului.

Slăbiți șuruburile, așezați distanțierele sub șuruburi, și strângeți șuruburile din nou.

La amplasarea aparatului, urmăriți ca acesta să fie orizontal. Obținerea unei poziții orizontale se poate realiza cu ajutorul celor două picioare reglabile aflate sub baza aparatului, în partea din față.



Nu amplasați aparatul în locuri expuse radiațiilor solare puternice, respectiv în apropierea sobelor sau mașinilor de gătit.

Dacă din motive de organizare a spațiului, este necesar ca aparatul să fie amplasat în imediată apropiere a unei surse de căldură, vă rugăm să respectați următoarele distanțe minime:

- Dacă distanța existentă până la soba electrică sau cu gaz este mai mică de 3 cm, între aparate trebuie introdusă o placă izolantă, neinflamabilă, având o grosime de cel puțin 0,5 - 1 cm.
- În cazul sobelor pe combustibil lichid sau pe cărbuni, distanța trebuie să fie de 30 de cm, deoarece căldura emanată de acestea este mai mare.

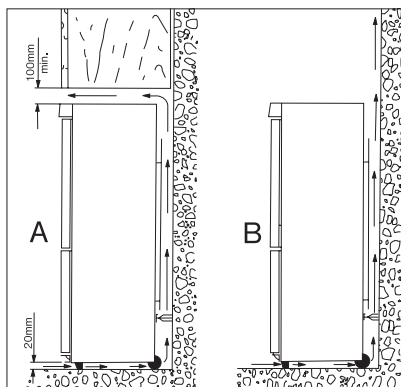
Frigiderul este construit astfel încât să poată fi utilizat chiar dacă este amplasat lipit de perete.



La amplasarea frigiderului, trebuie să fie respectate distanțele minime specificate:

**A:** Amplasarea sub un dulap montat în perete

**B:** Amplasarea într-un spațiu liber



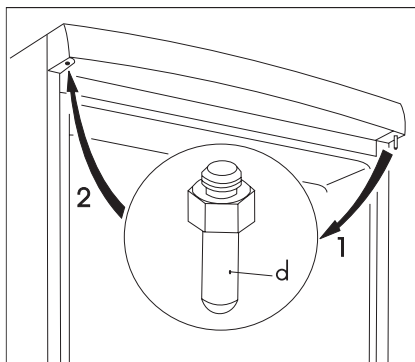
## Schimbarea direcției de deschidere a ușii

Dacă din motive determinate de locul de amplasare sau ergonomicitate cer aceasta, se poate schimba direcția de deschidere a ușii de la deschidere spre dreapta la deschidere spre stânga.

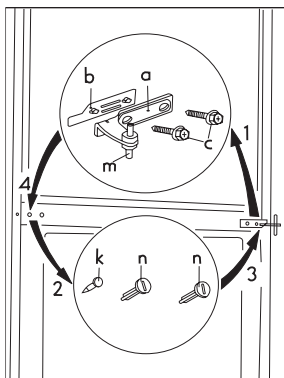
Aparatele uzuale din comerț au ușa montată cu deschidere spre dreapta.

Efectuați operațiunile în ordinea prezentată în descrierea și figurile următoare:

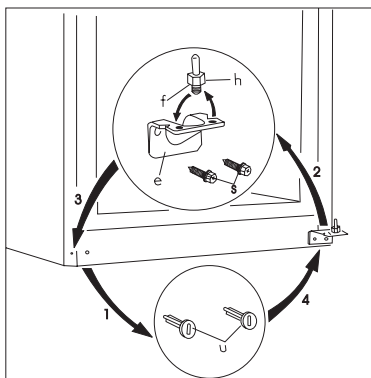
- Pentru realizarea operațiunilor următoare, este necesar ajutorul unei a doua persoane, care trebuie să susțină ușile aparatului frigorific în timpul montării.
- Scoateți din priză fișa de rețea a aparatului.
- Deschideți ușile și demontați suportul dublu pentru ușă (a, b) prin deșurubarea și îndepărtarea celor două șuruburi (c) (fig. 2).



- Îndepărtați suportul dublu pentru ușă (a, b, c) din corpul aparatului prin înclinarea ușoară a ambelor uși. Nu uitați să îndepărtați și distanțierii din material plastic (b) aflat sub suportul ușii (fig. 2)
- Scoateți ușa compartimentului de răcire, trăgând-o cu atenție în jos.
- Scoateți ușa congelatorului, trăgând-o cu atenție în sus.
- Scoateți dopurile (în partea superioară a ușii frigiderului) și introduceți-le în partea opusă.
- Scoateți dopurile (în partea superioară a ușii congelatorului) și introduceți-le în partea opusă.
- Deșurubați bolțul balamalei de sus (d) a compartimentului de răcire și înșurubați-l în partea opusă (fig. 1)



- Scoateți dopurile (u) de la baza aparatului (Fig. 3).
- Scoateți balamaua de jos (e) prin deșurubarea șuruburilor sale (s) și montați-o înapoi pe cealaltă parte (Fig. 3).
- Demontați bolțul balamalei de jos (f) și șaibele sale (h) și montați-le în celălalt orificiu al balamalei de jos.



- Puneți dopurile (u) în partea cealaltă.
- Scoateți știfturile de mascare din partea stângă (n, k, 3 bucăți) ale suportului dublu al ușilor și introduceți-le în partea opusă (fig. 2).
- Introduceți bolțul (m) ale suportului dublu al ușii în orificiul din partea stângă a ușii congelatorului (fig. 2).
- Așezați ușa congelatorului pe bolțul de susținere de jos (f) (fig. 3).
- Așezați ușa frigiderului pe bolțul de sus al balamalei (d) și introduceți bolțul suportului dublu (m) în orificiul ușii frigiderului, după înclinarea ușoară a acesteia.
- Deschideți ușile și fixați suportul dublu cu ambele șuruburi (c) pe partea stângă. Nu uitați să montați la loc distanțierul din material plastic (b) aflat sub suportul ușii. Verificați ca marginile ușii să fie paralele cu peretele lateral al aparatului.

- Așezați aparatul din nou în locul său inițial de amplasare, aduceți-l la nivel și introduceți în priză fișa cablului de alimentare.

Dacă nu doriți să efectuați personal operațiunile descrise, vă rugăm să apelați la ajutorul celui mai apropiat atelier specializat. Tehnicianul va realiza modificarea în mod profesional, contra cost.

### Conexiunea electrica

Acest frigider este proiectat sa functioneze la 230V (curent alternativ) 50Hz.

Stecherul trebuie pus într-o priză cu contact de protecție. Dacă nu există acest contact, este recomandabil să chemați instalatorul să monteze o priză cu împământare cât mai aproape de frigider.

⚠ Acest aparat este în concordanță cu următoarele Directive E.E.C.:

- 73/23 EEC din 19.02.73 (Directiva privind Joasa Tensiune) și modificările ulterioare,
- 89/336 EEC din 03.05.89 (Directiva privind Compatibilitatea Electromagnetica) și modificările ulterioare.
- 96/57 EEC - 96/09/03 (Directiva privind Eficiența Energetică) și modificările ulterioare

## Harta cu timpii de pastrare a alimentelor (1)

### Timpi si metode de depozitare a alimentelor proaspete in frigider

Alimente	Timp de depozitare in zile							Metoda de ambalare
	1	2	3	4	5	6	7	
Carne cruda	X	X	x	x	x			folie
Carne gatita	X	X	X	x	x	x		vas acoperit
Carne prajita	X	X	X	x	x			vas acoperit
Carne cruda tocata	X							vas acoperit
Carne prajita tocata	X	X	x	x				vas acoperit
Cirnati	X	X	x	x				folie, celofan, hirtie cerata
Peste proaspat	X	x	x					folie
Peste gatit	X	X	x	x				vas acoperit
Peste fript	X	X	x	x	x			vas acoperit
Peste conserva, deschisa	X	x	x					vas acoperit
Pui proaspat	X	X	X	x	x	x		folie
Pui fript	X	X	X	x	x	x		vas acoperit
Gaina proaspata	X	X	x	x	x	x		folie
Gaina fiarta	X	X	x	x	x			vas acoperit
Rata, gisca proaspata	X	X	X	x	x			folie
Rata, gisca gatita	X	X	X	X	x	x	x	vas acoperit
Unt nedespachetat	X	X	X	X	X	X	X	ambalaj original
Unt despachetat	X	X	x	x	x	x	x	ambalaj original
Lapte in punga de plastic	X	X	X	x	x			ambalaj original
Crema	X	X	x	x				cutie plastic
Smintina	X	X	X	X	x	x	x	cutie plastic
Brinza (tare)	X	X	X	X	X	X	X	folie aluminiu
Brinza (moale)	X	X	X	X	x	x	x	folie
Lapte batut	X	X	X	X	x	x	x	folie
Oua	X	X	X	X	X	X	X	
Spanac, macris	X	X	x	x				folie
Mazare verde, fasole verde	X	X	X	X	x	x	x	folie
Ciuperci	X	X	x	x	x			folie
Morcov, radacini	X	X	X	X	X	X	X	folie
Ardei	X	X	x	x	x			folie
Rosii	X	X	X	X	X	X	X	folie
Varza	X	X	X	X	X	x	x	folie
Fructe perisabile (capsuni, zmeura)	X	X	X	x	x			folie
Alte fructe	X	X	X	X	x	x	x	folie
Fructe la conserva deschisa	X	X	X	x	x			vas acoperit
Prajituri umplute cu crema	X	X	x	x				vas acoperit

X timp de depozitare azual

x timp posibil de depozitare (in functie de prospetimea produselor)

## Harta cu timpii de pastrare a alimentelor (2)

### Timpi de depozitare a alimentelor congelate si foarte congelate

Alimente	In compartimentul alimente proaspete +2...+7 °C	In compartimentul alimente congelate -18 °C
<b>Legume:</b> mazare verde, fasole verde, legume ametecate, dovlecel, porumb, etc.	1 zi	12 luni
<b>Alimente gatite:</b> legume, garnituri, cu carne, etc.	1 zi	12 luni
<b>Alimente gatite:</b> Muschi de vaca, carne de porc, sunca inabusita, etc.	1 zi	6 luni
<b>Mincaruri din cartofi, paste:</b> Pireu de cartofi, galuste, clatite, catofi pai	1 zi	12 luni
<b>Supe:</b> Supa de carne, supa de fasole, supa de mazare, etc.	1 zi	6 luni
<b>Fructe:</b> visine, cirese, agrise, creme de fructe, pireu de castane, etc.	1 zi	12 luni
<b>Carne:</b> pui, rata, gisca, filee	1 zi 1 zi	5 luni 6 luni
<b>Inghetata</b>	1 zi	3 saptamini

Producatorul isi rezerva dreptul de a face orice fel de modificare in produse.





The Zanussi logo is positioned at the top right of the page. It consists of the word "ZANUSSI" in a bold, uppercase, sans-serif font. The letters are white and are set against a dark grey horizontal bar that spans the width of the page.

[www.electrolux.com](http://www.electrolux.com)

200372278-00-13022008

925 032 461

925 032 099

<http://www.markabolt.hu/>