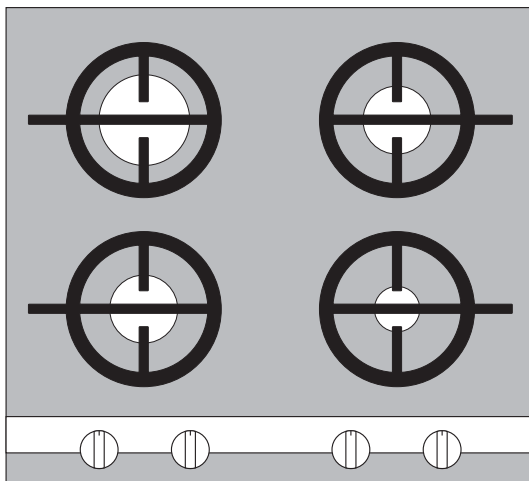


FM6300G-AN

Gáz-főzőmező

Felhasználói tájékoztató



Tisztelt Ügyfelünk!

Olvassa el alaposan ezt a használati utasítást, és őrizze meg, hogy később is utána tudjon benne nézni valamilyen kérdésnek.

Ha esetleg eladja a készüléket, a használati utasítást adja oda az új tulajdonosnak.

A szövegben az alábbi jeleket alkalmazzuk:



Biztonsági tudnivalók

Figyelem! Személyes biztonságot szolgáló tudnivalók.

Figyelem! Tudnivalók, amelyek segítségével elkerülhetők a készülék sérülései.



Tudnivalók és gyakorlati tanácsok



Környezetvédelmi információk

Tartalomjegyzék

Használati útmutató	4
Biztonsági tudnivalók	4
Az első használat előtt	5
A készülék leírása	6
A főzőlap	6
Az égőtéljesítmény alapja (H _s)	6
A főzőlapkapcsoló beállításai	6
Főzőhely - égő	7
A készülék kezelése	8
A készülék be- és kikapcsolása	9
Sütési és főzési tippek	10
Főzőedény	10
Energiatakarékosság	10
Tisztítás és gondozás	11
Mit tegyünk, ha ...?	13
Ártalmatlanítás	14
Szerelési útmutató	15
Beszereles	17
Több előlapos tűzhely szerelése	20
Garancia-feltételek/Vevőszolgálati egységek	24
Szerviz	27

Használati útmutató



Biztonsági tudnivalók



Kérjük, vegye figyelembe az alábbi tudnivalókat, ellenkező esetben ugyanis a garanciális igény nem érvényes.

Rendeltetészerű használat

- A készülék csak háztartásban történő főzésre, sütésre használható.
- A készüléket nem szabad munka vagy tárolófelületként használni.
- A készülék átalakítása vagy módosítása tilos.

Gáz-/Villamos biztonság

- A készüléket csak **arra feljogosított szakember** csatlakoztathatja. Szerelés és üzembe helyezés előtt olvassa el a kezelési és szerelési útmutatót.
- A készülék csak az érvényes rendelkezéseknek megfelelően szerelhető be és csak jól szellőztethető, megfelelően nagy helyiségben állítható fel. Kétség esetén forduljon szerelőhöz.
- Ha a készülék meghibásodik, az égő vagy a kerámiaüveg megsérül (megreped, eltörik), kapcsolja ki a készüléket és zárja el a készülék gázellátását. Sérült készüléket ne használjon!
- Hosszabb távollét esetén: zárja el a központi gázellátást.
- **A készüléket csak szakember javíthatja!** A szakszerűtlen javítás komoly veszélyt rejthet. Amennyiben a készüléket javítani kell, forduljon vevőszolgálatunkhoz vagy egy szaküzlethez.
- Gáztűzhely használata esetén a helyiségben hő és pára képződhet. Ügyeljen a konyha szellőzésére. Nyisson ablakot, nyissa ki a léghuzat-szabályozót, vagy építsen be páraelszívót.
- Ha intenzíven vagy hosszasan használja a készüléket, gondoskodjon kiegészítő szellőzésről: tartsa nyitva az ablakot, vagy használja magasabb fokozatban a páraelszívót.

Gyermekek biztonsága

- A kisgyermeket tartsa távol a készüléktől.
- Nagyobb gyermeket csak felnőtt felügyelete mellett és útmutatásával dolgozzanak a készülékkel.

Biztonság használat közben



Figyelem! Ha gázzagot érez:

- ne kapcsoljon elektromos kapcsolót.
- Ne gyújtson meg gyufát vagy öngyújtót, nem dohányozzon.
- Nyisson ajtót és ablakot, alaposan szellőztesse ki a helyiséget.
- Zárja el a készülék gázellátását és a központi gázellátást.
- Értesítse a gázszolgáltató segélyszolgálatát vagy szervizét.
- Ne nyúljon a készülékhez.



Vegye figyelembe a helyi gázszolgáltatók kiegészítő biztonsági útmutatását!

- Legyen óvatos, amikor a készülék közelében villamos készülékeket csatlakoztat. A csatlakozó vezetékek **ne** kerüljenek a forró főzőlapra.



Figyelem! Égésveszély

- Üzem közben a főzőlapok felforrósodnak.
- A túlhevített zsír és olaj könnyen meggyullad. Ne hagyja felügyelet nélkül a zsír vagy olaj használatával járó főzési ill. sütési folyamatokat (pl. hasábburgonya).
- Ne tegyen a készülékre illetve ne tároljon a készülék közelében éghető folyadékot, könnyen gyúlékony anyagot vagy elolvadó tárgyat (pl. fólia, műanyag, alumínium).

Biztonság tisztítás közben

- A sütő csak kikapcsolt és kihűlt állapotban tisztítható!
- A készülék gőzsugárral vagy nagy nyomású tisztítóval történő tisztítása biztonsági okokból tilos.

Így előzheti meg a készülék sérülését

- A leeső tárgyak megrongálhatják a kerámiaüveget.
- Az olvadákony tárgyak és a kifutó folyadék beéghet a kerámiaüvegbe, ezért azonnal el kell távolítani.

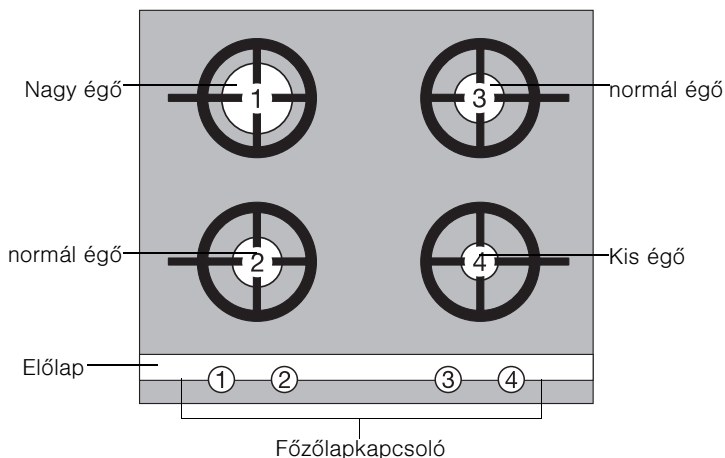
Az első használat előtt

- Vegye le a fazéktartót, az égőfedelelet és az égőkoronát.
- Ha van matrica a kerámiaüvegen, húzza le.
- Tegyen néhány csepp kerámiaüveg-tisztítót a kerámiaüvegre és dörzsölje le kendővel vagy háztartási papírkendővel.
- Törölje szárazra a kerámiaüveget.
- Kézi kosogatószeres meleg vízzel tisztítsa meg a fazéktartót, az égőkoronát és az égőfedelelet. Szárítsa meg.
- Tegye fel újra az égőkoronát, az égőfedelelet és a fazéktartót.

A készülék leírása

3-as osztályú beépíthető gáztűzhely

A főzőlap



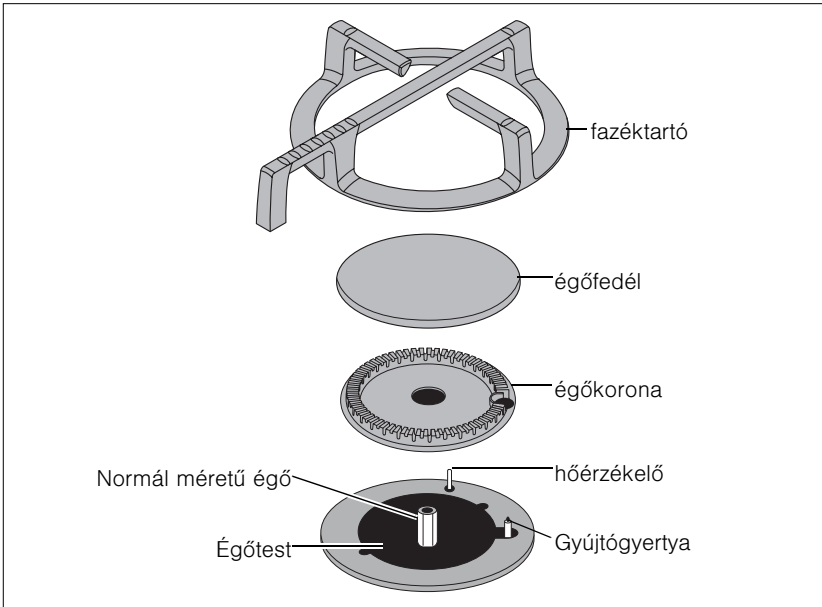
Az égőteljesítmény alapja (H_s)

Égő / gázfajta	földgáz	városi gáz	folyékony gáz
Nagy égő	3,0 kW	2,8 kW	2,8 kW
normál égő	1,9 kW	2,0 kW	1,9 kW
Kis égő	1,0 kW	1,0 kW	1,0 kW
Összteljesítmény	7,8 kW	7,8 kW	7,6 kW/553g/h

A főzőlapkapcsoló beállításai

Jel	Leírás
.	KI állás
★	maximális teljesítmény, gyújtási pozíció
▲	minimális teljesítmény

Főzőhely - égő



A készülék főzőlapjainak égői maxiálisan biztonságosak. Ha bármilyen okból elalszik a láng, az gázellátás azonnal megszakad.

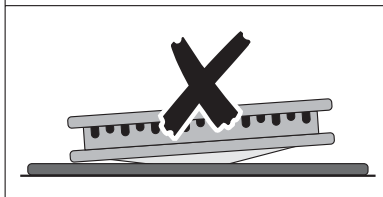
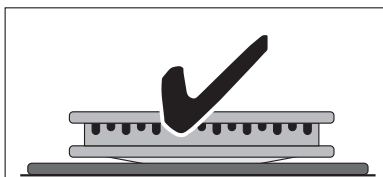
A készülék kezelése



FIGYELEM!

Minden egyes bekapcsolás előtt ügyeljen arra, hogy az égőkorona és az égőfedél egyenesen legyen az égőtesten.


Ha az égőkorona és az égőfedél ferdén van az égőtesten, az láng nem egyenletesen ég, és megsérülhet az égőfedél.

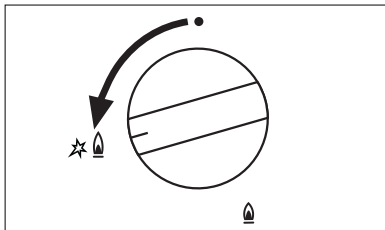


FIGYELEM!

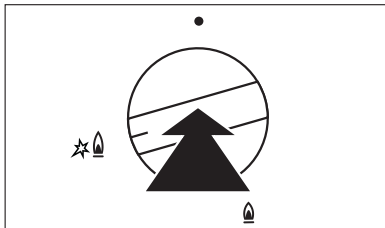
Nem szabad hagyni, hogy a kifutott étel vagy tisztítószer eldugítsa a láng kilépőnyílását.



A készülék be- és kikapcsolása

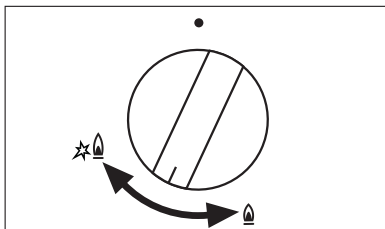
1. A  maximális teljesítmény eléréséhez fordítsa a főzőlap-kapcsolót balra.



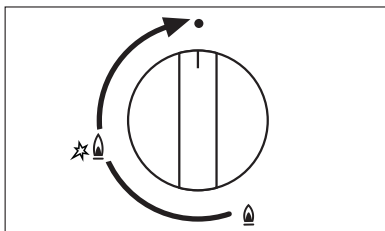
2. Nyomja be erősen a főzőlap-kapcsolót, amíg a gáz meg nem gyullad. Ezután kb. 5 másodpercen át tartsa benyomva a főzőlap-kapcsolót. Ha kialszik a láng, ismételje meg a gyújtást.



3. Állítsa be a kívánt teljesítményt fokozatot. A teljesítmény a  maximális és a  minimális teljesítmény között fokozatmentesen beállítható.



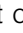

4. A főzés befejezéséhez fordítsa vissza a kapcsolót a KI · állásba.



Áramkimaradás esetén, vagy ha a gyújtógyertya (kifutó étel vagy tisztítás miatt) nedves, a főzőlap gázgyújtóval vagy gyufával is meggyújtható.



FIGYELMEZTETÉS

Az edényt csak  minimális teljesítmény esetén vagy  KI állásban vegye le a főzőlapról.

Sütési és főzési tippek

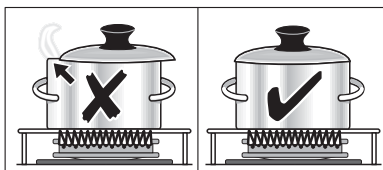
Főzőedény

Egyenes fenekű főzőedényt használjon. A főzőedénynek szilárdan kell állnia a fazéktartón.

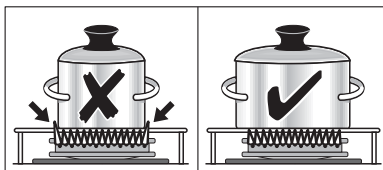
Energiatakarékosság



A fazékra – ha lehetséges – mindig egyen fedőt.




A lángok nem érhetnek feljebb a főzőedény fenekénél.





Az alábbi méreteket ajánljuk:

főzőlap	a főzőedény minimális átmérője
Kis égő	140 mm
normál égő	180 mm
Nagy égő	200 mm

Tisztítás és gondozás

 **Figyelem!** Tisztítás közben az égőknek kikapcsolt állapotban kell lenniük. Ügyeljen arra, hogy a tűzhely hűljön ki annyira, hogy a tűzhely bármelyik részét veszély nélkül meg tudja érinteni.

 **Figyelem!** A súroló tisztítószeresek kárt okozhatnak a készülékben. Vízzel és mosogatószerrel tisztítsa a készüléket.

 **Figyelem!** A tisztítószeresek maradékai kárt okozhatnak a készülékben. Vízzel és mosogatószerrel távolítsa el a maradékot.

Kerámiaüveg

1. A kaparókést ferdén tartva helyezze a kerámiaüveg felületre.
2. A pengét csúsztatva távolítsa el a szennyeződést.
3. Nedves kendővel és kevés mosogatószerrel törölje le a készüléket.
4. Tiszta kendővel törölje szárazra.

Szennyeződés típusa	Eltávolítás		
	azonnal	ha lehült a készülék	mivel?
cukor, cukortartalmú étel	igen	—	kaparókés*
műanyag, alufólia	igen	—	
mésző- és vízperem	—	igen	kerámiaüveg- vagy nemesacél-tisztító*
fröccsenő zsír	—	igen	
fémesen csillogó elszíneződés	—	igen	


* a kaparókés, a kerámiaüveg- vagy nemesacél-tisztító kereskedelmi forgalomban kapható

Égőkorona és égőfedél

Az égőkoronát és az égőfedelet forró, mosogatószeres vízzel tisztítsa, az erősebb szennyeződéseket beáztatás után puha kefével távolítsa el. A gázkorona lángkilépő-nyílásainak mindig tisztának és nyitottnak kell lenniük.

fazéktartó

A fazéktartót forró vízzel és mosogatószerrel mossa le, az erősebb szennyeződéseket nedves kendővel áztassa fel.

 Az égőkorona, az égőfedél és az edénytartó nem tisztítható mosogatógépben.

Levehető előlap

Az alumínium előlapot mágnes rögzíti a készülékhez. Kézzel egyszerűen leszedhető és mosogatószerrel tisztítható. Ne használjon súroló szert vagy karcoló szivacsot. A lécmosogatógépben nem tisztítható.

Mit tegyünk, ha ...?

Probléma	Lehetséges ok	Megoldás
A főzőlap égője nem gyullad be.	Nem nyomta be eléggé a kapcsolót.	Ütközésig nyomja be a kapcsolót.
	A gyújtógyertya nedves vagy szennyezett.	Szárítsa meg vagy tisztítsa ki a gyújtógyertyát, adott esetben gázgyújtóval vagy gyufával gyújtsa meg a lángot.
	Hiba az áramellátásban. Kioldott a biztosíték (a biztosítéktáblán).	Ellenőrizze a biztosítékot. Amennyiben a biztosíték többször kiold, értesítse a vevőszolgálatot.
	A gyújtóberendezés meghibásodott.	Forduljon a szervizhez.
A főzőlap égői teljes állásban többszöri indítási kísérlet után is kialszanak.	Szennyeződés került a hőérzékelőbe.	Tisztítsa meg a hőérzékelőt. Ha ez nem jár eredménnyel, forduljon a vevőszolgálathoz.
	A hőérzékelő meghibásodott.	Forduljon a szervizhez.

Amennyiben e használati útmutatóban leírt javaslatok követésével nem tudja elhárítani a hibát, forduljon a vevőszolgálathoz.



Figyelem!A készüléket csak szakember javíthatja! A szakszerűtlen javítások komoly veszélyt jelenthetnek a felhasználóra.



Kezelési hiba esetén a vevőszolgálati technikus kiszállása a garancia ideje alatt sem ingyenes.

Ártalmatlanítás




Csomagolóanyag

A csomagolóanyaghoz felhasznált anyag környezetkímélő és újra felhasználható. A műanyag részek külön meg vannak jelölve, pl. >PE<, >PS< stb. A csomagolóanyagot a rajta lévő jelölésnek megfelelően az ártalmatlanító helyeken az arra kijelölt gyűjtőtartályba ártalmatlanítsa.



Elhasznált készülék

A terméken vagy a csomagoláson található  szimbólum azt jelzi, hogy a termék nem kezelhető háztartási hulladékként. Ehelyett a terméket el kell szállítani az elektromos és elektronikai készülékek újrahasznosítására szakosodott megfelelő begyűjtő helyre. Azzal, hogy gondoskodik ezen termék helyes hulladékba helyezéséről, segít megelőzni azokat, a környezetre és az emberi egészségre gyakorolt potenciális kedvezőtlen következményeket, amelyeket ellenkező esetben a termék nem megfelelő hulladékkezelése okozhatna. Ha részletesebb tájékoztatásra van szüksége a termék újrahasznosítására vonatkozóan, kérjük, lépjen kapcsolatba a helyi önkormányzattal, a háztartási hulladékok kezelését végző szolgálattal vagy azzal a bolttal, ahol a terméket vásárolta.

Szerelési útmutató

Biztonsági tudnivalók – beépítés

A felhasználási országban érvényes törvényeket, rendeleteket, irányelveket és szabványokat be kell tartani (biztonsági rendelkezések, szakszerű és szabályos újrahasznosítás stb.).

A szerelést csak szakképzett személyzet végezheti.

A más készülékektől és bútoroktól mért minimális távolságot be kell tartani.

A beszerelés során biztosítani kell az érintésvédelmet, például fiók csak közvetlenül a készülék alá szerelt védőaljjal szerelhető.

A munkalappal érintkező felületet megfelelő tömítőanyaggal nedvesség ellen szigetelni kell.

A tömítés résmentesen elválasztja a készüléket a munkalaptól. Szakszerű beszereléssel biztosítsa az érintésvédelmet.

Biztonsági tudnivalók – villamos csatlakozás

Amennyiben a készülék csatlakozóvezetéke megsérül, különleges vezetékkel (H05BB-F Tmax 90°C vagy magasabb értékű) kell pótolni. A vezeték a vevőszolgáltatón kapható.

Tartsa be az elektrotechnika biztonsági szabályait.

Az elektromos hálózatra való csatlakoztatást úgy kell elvégezni, hogy a készülék és a hálózat közé egy legalább 3 mm-es érintkezési hézagú, több pólusú kikapcsolót kell tenni.

Erre alkalmas eszközök pl. az LS-kapcsoló, biztosítékok (a csavaros biztosítékokat ki kell venni a foglalatból) és FI-relék.

Biztonsági tudnivalók – gázcsatlakozás



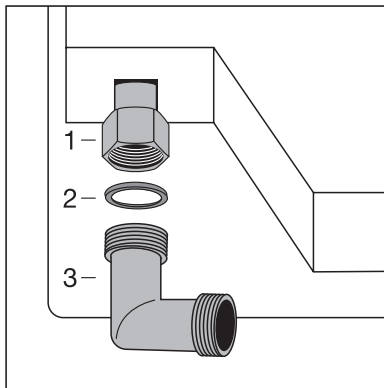
FIGYELMEZTETÉS

Beépítéskor a készüléket le kell választani a villamos hálózatról: húzza ki a dugót illetve kapcsolja le vagy vegye ki a biztosítékokat. Zárja el a központi gázellátást.

- A háztartás gázellátása és készülék közé zárócsapot kell tenni.
- A készülék csatlakoztatása előtt vizsgálja meg, hogy a helyi csatlakozási feltételek (gázfajta, gáznyomás) egyeznek-e a készülék beállításaival.
- A készülék beállított értékei a készülék adattábláján található.
- A gázfajta és a gáznyomás pillanatnyi beállításai a csatlakozócső közelében lévő matricán található.
- A készülék nem csatlakoztatható távozógáz-elvezető rendszerre. A készüléket az érvényes szerelési feltételek szerint kell csatlakoztatni. Különösen a megfelelő szellőzésről kell gondoskodni.

Gázcsatlakozás

- A 1/2"-os menetes gázcsatlakozócső a készülék hátán balra található.
- A végdarabot az ábrán látható módon csavaranyával (1), tömítéssel (2) és állítható csatlakozóidommal (3) állítsa össze.
- Azt ajánljuk, használjon gázkészülékekhez készült biztonsági csatlakozóaljatot.
- A készülék fix bekötéssel vagy gázkészülékekhez jóváhagyott biztonsági tömlő felhasználásával csatlakoztatható.
- A tömlővezetékeknek szabadon kell lennie, és nem érintkezhet a beépített elem mozgó részével (pl. fiókkal).
- A gáztűzhely más gázfajtával való használatra is átalakítható. Az ehhez szükséges átalakítókészlet a szaküzletekben kapható.



Tömítés hosszoldása

- A készülék aljára tömítőszalag van ragasztva. A két vége átfedésben van és le kell vágni.



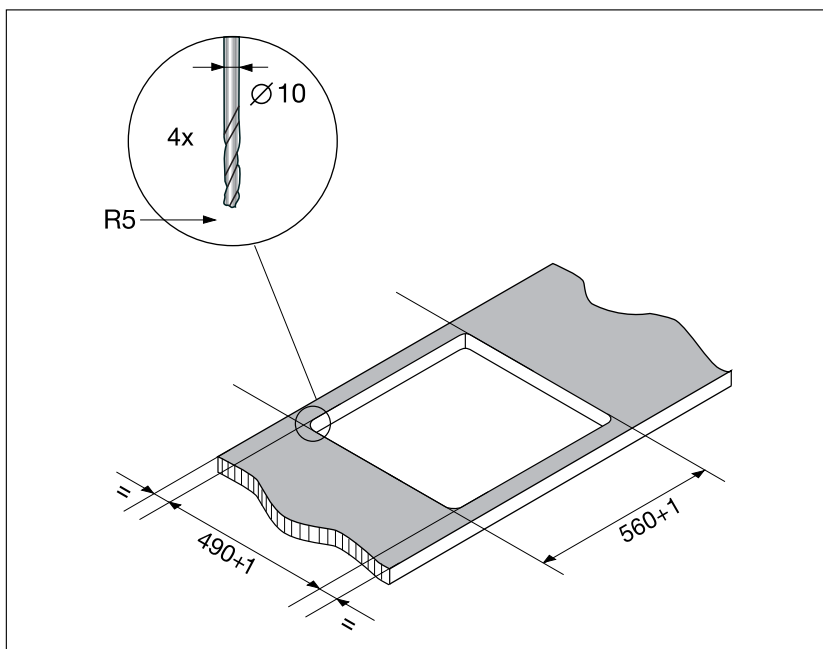
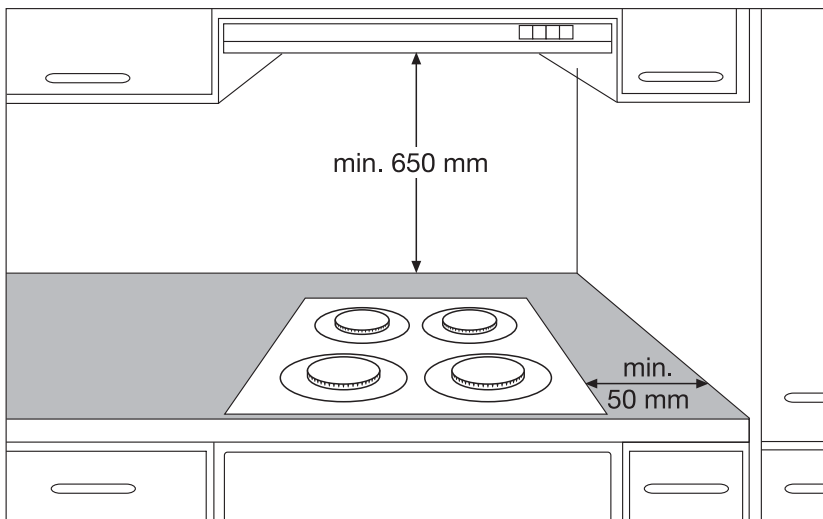
FIGYELMEZTETÉS

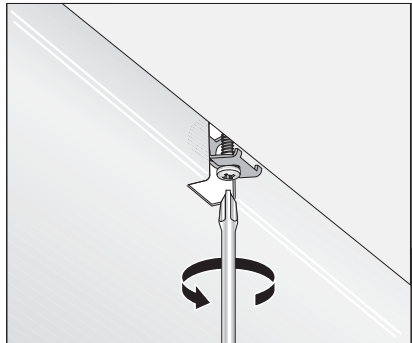
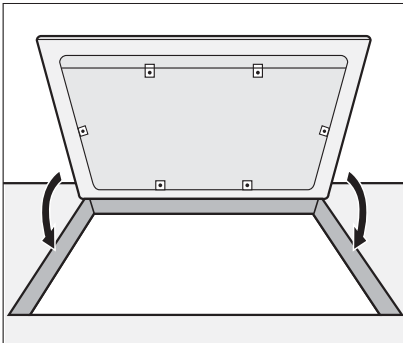
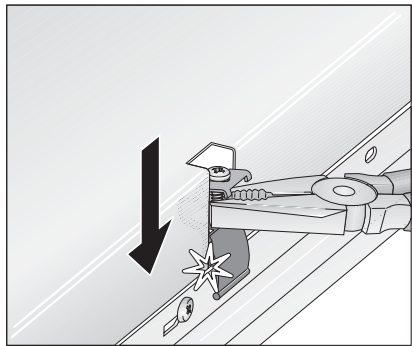
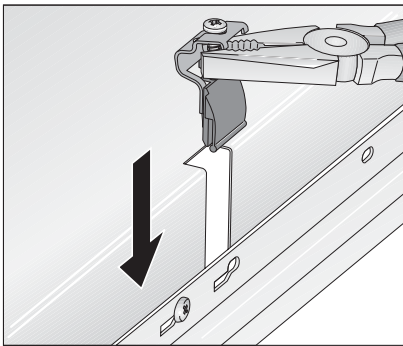
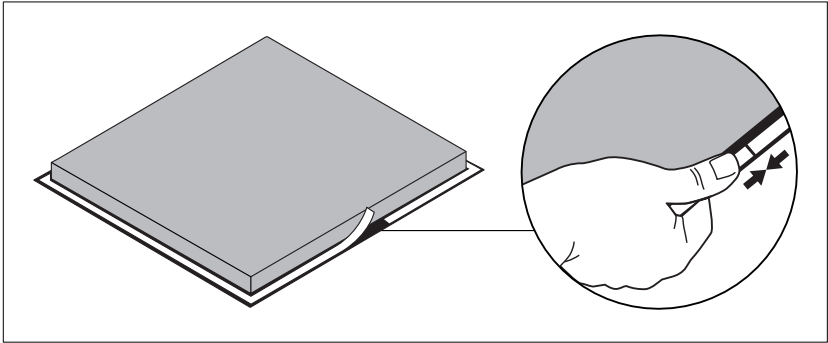
Szerelés után szappanos oldattal mindig ellenőrizze a kötések tömítését. **Soha ne lánggal ellenőrizze a tömítettséget.**

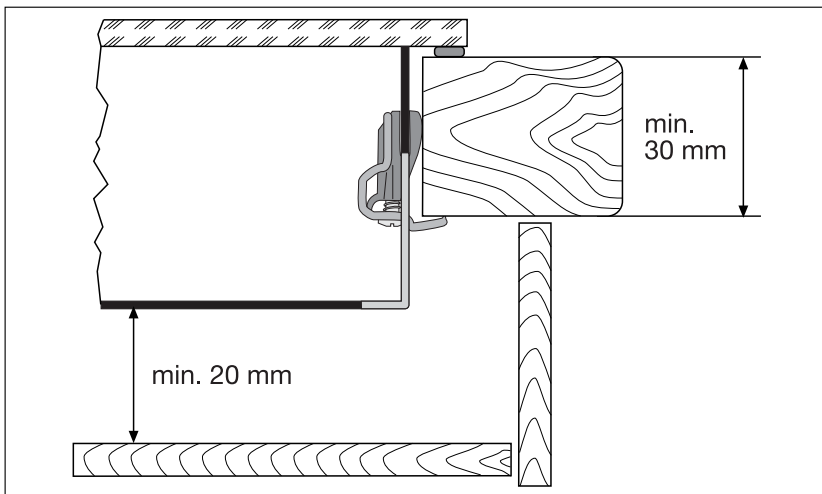
üzembe helyezés

- Gyűjtsa meg mindegyik főzőlapégőt, és maximális és minimális teljesítmény mellett ellenőrizze az égés stabilitását.

Beszereelés







Több előlapos tűzhely szerelése

Kiegészítő elemek: összekötő traverz(ek), hőálló szilikon, gumikocka, kaparópenge



Csak különleges, hőálló szilikont használjon.

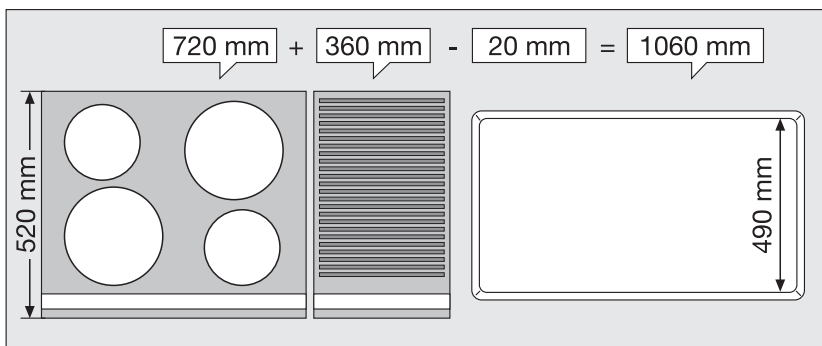
Kivágás

Távolság a faltól: legalább 50 mm.

Mélység: 490 mm

Szélesség: össze kell adni az összes beépítendő készülék szélességét, és ki kell vonni belőle 20 mm-t (lásd még: "A készülékszélességek áttekintése")

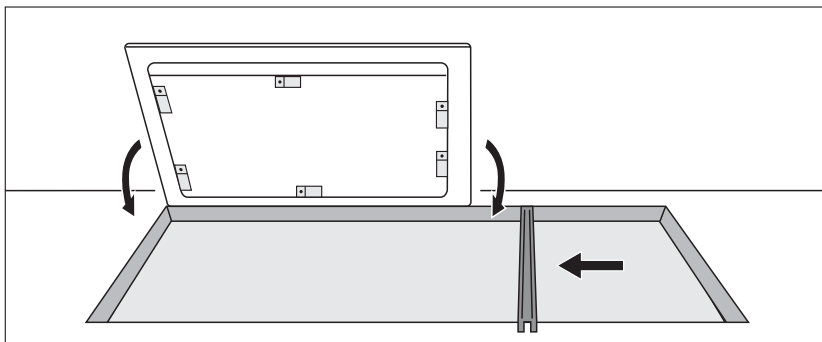
Példa:



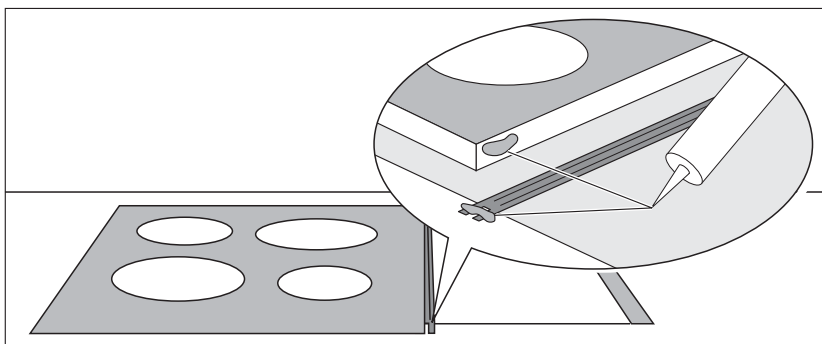
több készülék szerelése

1. Számítsa ki és fúrászelje ki a kivágást.
2. Vegye le kézzel az előlapok léceit (mágneses rögzítés).
3. A készülékeket állítsa egyesével valamilyen puha aljzaton (például takarón) fejjel lefelé.
4. A feszítőnyelveket / csavarkarmokat pattintsa / csavarozza be a védődobozok lyukaiba.

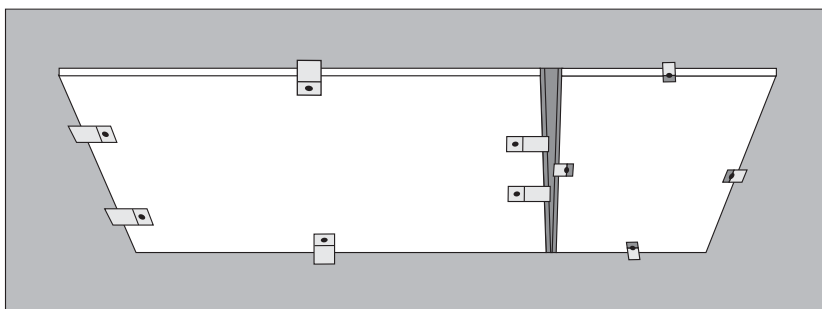
- 5.** Helyezze az első készüléket a kivágásba. Helyezze az összekötőtraverzet a kivágásba és tolja a traverzet félig a készülék alá.



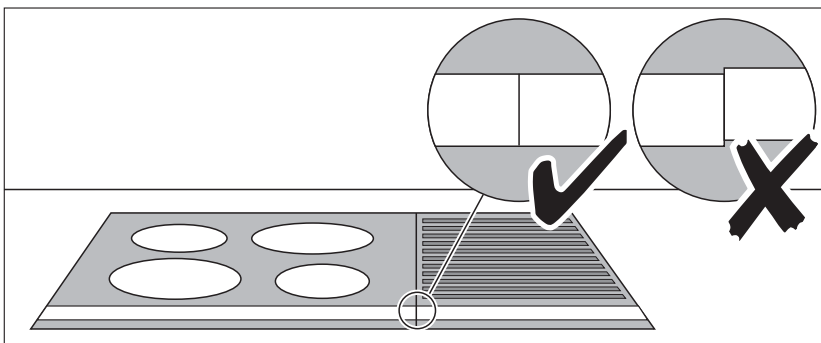
- 6.** A készülékek egymáshoz ütköző sarkaira tegyen szilikont. Tegyen szilikont a traverz végére.



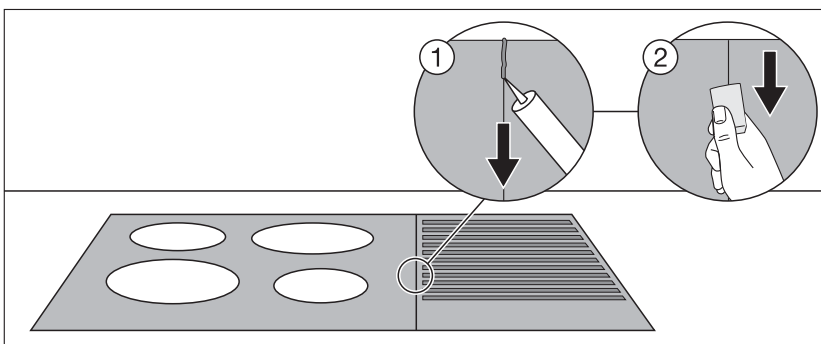
- 7.** Alulról csavarja lazán a munkalapra és az összekötőtraverzre a feszítőnyelveket / csavarkarmokat.



- 8.** Tegye az előlapléceket a készülékekre. Ellenőrizze, hogy az előlaplécek megfelelően helyezkednek-e el egymás mellett.



- 9.** Húzza meg szorosra a feszítőnyelv-csavarokat ill. a csavarkarom-csavarokat.
- 10.** Fecskendezzen szilikoncsíkokat a készülékek közötti résekbe.
- 11.** Szappanos vízzel nedvesítse be a szilikoncsíkokat.
- 12.** Nyomja a gumikockát keményen a kerámiaüveghez, és húzza lassan a rés mentén.



- 13.** Másnapig hagyja megkeményedni a szilikon.
- 14.** A kaparópengével óvatosan távolítsa el a kiálló szilikon.
- 15.** Alaposan tisztítsa meg a kerámiaüveget.
- 16.** Tegye fel újra az előlapléceket.

Az összes készülékszélesség áttekintése

180 mm

Asztal

360 mm

2 sugárzó hőszóznás kerámiaüveg-főzőlap

2 indukciós főzőzónás kerámiaüveg-főzőlap

2 égős gáztűzhely

Grill

Grill / fritőz

Wok

580 mm

4 sugárzó hőszóznás kerámiaüveg-főzőlap

4 égős gáztűzhely

720 mm

4 sugárzó hőszóznás kerámiaüveg-főzőlap

4 indukciós főzőzónás kerámiaüveg-főzőlap

4 égős gáztűzhely

Garancia-feltételek/Vevőszolgálati egységek

Weitere Kundendienststellen im Ausland

In diesen Ländern gelten die Garantiebedingungen der örtlichen Partner. Diese können dort eingesehen werden.

Further after-sales service agencies overseas

In these countries our AEG-Electrolux agents' own guarantee conditions are applicable. Please obtain further details direct.

Autres agences étrangères assurant le service après-vente

Dans ces pays, les conditions de garantie des concessionnaires de la région sont valables. Vous pouvez les consulter sur place.

Otros puntos de Postventa en el extranjero

En estos países rigen las condiciones de nuestros representantes locales, las cuales pueden ser consultadas allí mismo.

Ulteriori uffici del servizio tecnico assistenza clienti all'estero

In questi paesi sono valide le condizioni di garanzia dei partner locali. Queste condizioni possono essere esaminate sul luogo.

Serviços de assistência técnica no estrangeiro

Nestes países são válidas as condições de garantia dos concessionários locais, podendo aí ser consultadas.

További vevőszolgálati irodák külföldön

Ezekben az országokban a mi AEG-Electrolux vevőszolgálatainknál saját jótállási feltételek alkalmazhatók. A további adatokat kérjük közvetlenül szerezzék be.

Servisne službe

Na garancijskem listu boste našli seznam pooblaščenih servisnih služb AEG-Electrolux.

U.A.E. Abu Dhabi Universal Trading Company P.O. Box 43 99 Tel.: 6335331 Service Center 6733974	Jordan Jordan Household Supply Co. Ltd. P.O. Box 3/68 Amman/Tel.: 69 70 50	Malta ITC International Trading Company White House Building Mountbatte Street Blata L-Bajda/Tel.: 220644
Egypt Middle East Commercial Center 4 Salah El Dein St. - 2nd floor Heliopolis, Kairo Egypt Tel.: 2024181719	Canada EURO-LINE Appliances 2150 Winston PARK Drive 20 Oakville, Ontario L6H 5V1 Tel.: 905 829 3980 Fax: 905 829 3985	Mauritius Happy World Centre Ltd. P.O. 7 54 1 Chausee Street Port Louis Tel.: 25355
Australia The Andi-Co Group 1 Stamford Road Oakleigh VIC 3166 Tel.: (03) 9569 1255 Fax: (03) 9569 1450 www.andico.com.au	Korea (South) Core Incorp. 3/F Chewoo Bldg. 200 Nonhyun-Dong Kangnam-Ku 135-010 Seoul Telefon 82 2 549 89 61	Namibia AEG NAMIBIA (PTY) LIMITED-Jeppe Street Northern Industrial Area Windhoek Tel.: (061) 21-6082/4 Fax: (061) 217838
Bahrain/Arabian Gulf A.A. Zayani & Sons P.O. Box 9 32 Bahrain Tel.: 17311124	Croatia Electrolux D.O.O. Suplova 7 10000 Zagreb Tel.: 1 61 19512 Fax: 1 61 19513	New Zealand Monaco Corporation Ltd. 10 Rothwell Avenue Albany - Auckland 4399 Auckland 1 New Zealand Tel.: 00 64-92 59 11 11 Fax: 00 64-92 59 11 12
Bulgaria Electrolux Bulgaria E.O.O.D. 91 Levski Blvd. 1000 Sofia Tel.: 2 806676 Fax. 2 980 5276	Kuwait/Arabian Gulf Ali Al-Ghanim Est. P.O. Box 21540 - Safat Tel.: 4822190 Fax: 4820116	Syria WATTAR CO. P.O. Box 36109 MazzeH - Damascus Direct Phone: 00963116132649 Fax: 00963116119537
Cyprus Hadjikyrlakos & Sons Ltd. Prodromou 121 P.O. Box 21587 Nicosia 1511 Service Telephones: Nicosia 02 481226 Limassol 05 562182 Larnaca 04 633929 Paphos 06 932 699	Lebanon Adib & Assaferi P.O. Box 539 Tripoli	Iran ARIAN International Develop- ment Co. AEG Showroom Shariati, Balatar as Safar Teheran / Iran Phone No. Showroom: 021 / 285 513 / 4 Phone No. Service: 021 / 312 27 67 / 8
Estonia Electrolux Estonia Ltd. Mustamäe tee 24 EE0006 Tallinn Tel.: (372) 6 650 090 Fax: (372) 6 650 092	Latvia Electrolux Latvija Ltd. Kr.Barona iela 130/2 Riga, LV-1012 Tel.: 371 7313626 Fax: 371 7845954	Poland Electrolux Poland Sp. zo.o. ul. Domaniewska 41 02-034 Warszawa tel.: 022 874 33 33 fax: 022 874 33 00
Hong Kong Dah Chong Hong Ltd. 20 Kai Cheung Road Kowloon Bay Kowloon - Hong Kong Tel.: 0085222621620 Fax: 0085227550333	Lithuania Electrolux Lithuania Verkui 29 2600 Vilnus Tel.: 372 272 3326 Fax: 372 272 3366	Russia Electrolux Russia Ltd. 16 Olympiyskiy prospekt 129090 Moscow Tel.: (095) 937 7837 Fax: (095) 926 5513

<p>Israel Evis Ltd. Tadiran-Ampa Service 10 Gibonay Israel Street New Industrial Zone Netanya, 42504 Israel</p>	<p>Malaysia Arzbergh Engineering No. 49A/B, Jalan Petaling Utama 7 4600 Petaling Jaya Tel.: 3 795 1084 Fax: 3 795 1082</p>	<p>Saudi Arabia Awad Badi Nahas Est Shara Siteen Jeddah 21463 Phone: 6646583 Alia Trading Co Mecca Road Riyadh 11491 Phone 4645977</p>
<p>Japan Electrolux Japan Ltd. Domestic Appliances Department Maruzen Showa Warehouse Building Tookai 4-5-12, Ota-ku 143-006 Tokyo Tel.: 0120-13-7117 Fax: 03-3790-5257</p>	<p>Singapore Group Pte Ltd. 833 Bukit Timah Road Unit no. 01-11 Royalville 279887 Singapore Tel.: 0065 64638484 Fax: 0065 64638488</p>	<p>Slovenia Electrolux Slovenia D.O.O. Traska Ul. 132 1000 Ljubljana Tel.: 61 1234 137 Fax: 61 1234 238</p>
<p>Thailand Olympia Thai Tower, 444 Rachadapiser Road Samsennok- Huaykwang 10320 Bangkok Thailand Tel.: 006625136111 Fax: 006625136334</p>	<p>Slovakia Rep. Electrolux Slovakia S.R.O. Seberiniho 1 821 03 Bratislava Tel.: 02 4333 4322, 4355 Fax: 02 4333 6976</p>	<p>South Africa AEG (Pty) Ltd. 55, 12th Road P.O. Box 1 02 64 Kew/Johannesburg 2000 Tel.: 8069111</p>
<p>Hungary Electrolux Lehel KFT Erzsébet Királyné útja 87. 1142 Budapest Tel.: 00361/467-3200</p>	<p>Czech Rep. ELECTROLUX DOMÁCÍ SPOTŘEBIČE CZ DIVIZE ELECTROLUX S.R.O. Customer Centre Hanusova ul. 140 21 Praha 4 Tel.: 2 6112 6112 Telefax: 2 6112 3504</p>	

Szerviz

Műszaki hiba esetén először ellenőrizze, hogy a használati utasítás segítségével (“Mit tegyünk, ha ...?” c. fejezet) saját maga is el tudja hárítani a hibát vagy nem.

Ha saját maga nem tudja elhárítani a hibát, forduljon vevőszolgálatunkhoz vagy szervizpartnerünkhöz.

Ahhoz, hogy gyorsan segíthessünk, a következő adatokra van szükségünk:

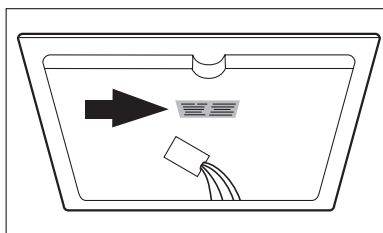
- Modell
- Termékszám (PNC)
- Sorozatszám (S-szám)
(A számok az adattáblán találhatóak.)
- A hiba típusa
- A készülék kijelzőjén esetleg megjelenő hibaüzenet
- a kerámiaüveg betűből és számokból álló háromjegyű kombinációja

Azt ajánljuk, írja be ide a készülék azonosítószámait, hogy kéznél legyenek, ha kell:

Modell:

PNC:

S-szám:



 **From the Electrolux Group. The world's No. 1 choice.**

Az Electrolux Csoport a világ legnagyobb konyhai, fürdőszobai, tisztító és szabadtéri készülékeket gyártó vállalata. Több mint 55 millió Electrolux csoport által forgalmazott terméket (többek között hűtőszekrényeket, tűzhelyeket, porszívókat, láncfűrészeket és fűnyíró gépeket) adnak el évente mintegy 14 milliárd dollár értékben a világ több mint 150 országában.

AEG Hausgeräte GmbH
Postfach 1036
D-90327 Nürnberg

<http://www.aeg-electrolux.de>

© Copyright by AEG

374 453 120-B-290806-02

A változtatások jogát fenntartjuk

<http://www.markabolt.hu/>