

# **FM 4513 K-AN**

**Használati  
útmutató**

**Kerámiaüveg-  
főzőlap**

## Tisztelt Vásárló!

Köszönjük, hogy csúcsmínőségű AEG-Electrolux készülékeink közül választott. Ez a készülék – mint ezt Ön is tapasztalni fogja – kiváló kombinációját nyújtja a tökéletes formatervezésnek és funkcionalitásnak, valamint az élvonalbeli technológiának.

Győződjön meg arról, hogy készülékeinket a ma elérhető legjobb teljesítmény mutatókkal és vezérléssel tervezték, a legszigorúbb követelményeknek megfelelő szabványok figyelembe vételével.

Ráadásul a környezetvédelmi és az energiatakarékossági szempontok is szerves részét képezik termékeinknek.

Készüléke optimális működése érdekében kérjük, hogy olvassa el figyelmesen ezt a Használati útmutatót. Az ismeretek birtokában képes lesz arra, hogy minden folyamatot tökéletesen megismerjen, és a készülék nyújtotta lehetőségeket maximálisan kihasználja.

A használat során bármikor szüksége lehet erre a Használati útmutatóra, ezért azt ajánljuk, hogy tartsa mindig elérhető helyen. Ha a készüléktől valamilyen ok miatt megválik, akkor a Használati útmutatót is adja át az új tulajdonosnak.

Kívánjuk, hogy lelje örömét új készülékében.

Ebben a használati utasításban az alábbi jeleket alkalmazzuk:



Figyelem! Okvetlenül olvassa el! Fontos tudnivalók a kezelő személyek biztonságával kapcsolatban, valamint információk, melyek fontosak a gépben keletkező károk elkerüléséhez.



Általános tudnivalók és tanácsok



Környezetvédelemmel kapcsolatos tudnivalók



Veszélyes feszültség

# Tartalomjegyzék

<b>Használati útmutató</b>	4
Biztonsági tudnivalók	4
A készülék leírása	6
A főzőlap	6
A kezelőlap	6
Érintésvezérlés érzékelőmezői	7
Jelek	8
Maradék hő-kijelző	8
A készülék kezelése	9
A készülék be- és kikapcsolása	9
Főzési fokozat beállítása	9
Külső fűtőkör be- és kikapcsolása	9
A STOP + GO funkció be- és kikapcsolása	10
Előfőzési automatika használata	11
Gyermekzár használata	12
Időzítési funkció használata	13
Automatikus kikapcsolás	15
Sütési és főzési tippek	16
Főzőedény	16
Energiatakarékosság	16
Alkalmazási példák (főzés)	17
Tisztítás és gondozás	18
Mit tegyünk, ha ...?	19
Ártalmatlanítás	20
<b>Szerelési útmutató</b>	21
Biztonsági tudnivalók	21
Beszereles	22
Több előlapos tűzhely szerelése	27
Típustábla	31
<b>Garancia/Vevőszolgálat</b>	32
<b>Szerviz</b>	39

# Használati útmutató



## Biztonsági tudnivalók

Kérjük, vegye figyelembe az alábbi tudnivalókat, ellenkező esetben ugyanis a garanciális igény nem érvényes.

### Rendeltetészerű használat

- Csökkent fizikai, érzékelési vagy értelmi képességű, illetve megfelelő tapasztalatok és ismeretek híján lévő személyek (beleértve a gyermekeket is) nem használhatják a készüléket, hacsak a biztonságukért felelős személy nem biztosít számukra felügyeletet és útmutatást a készülék használatára vonatkozóan.
- Soha ne hagyja felügyelet nélkül a működő készüléket.
- A készülék csak háztartásban történő főzésre, sütésre használható.
- A készüléket nem szabad munka vagy tárolófelületként használni.
- A készülék átalakítása vagy módosítása tilos.
- Ne tegyen a készülékre illetve ne tároljon a készülék közelében éghető folyadékot, könnyen gyúlékony anyagot vagy elolvadó tárgyat (pl. fólia, műanyag, alumínium).

### Gyermekek biztonsága

- A kisgyermeket tartsa távol a készüléktől.
- Nagyobb gyermeket csak felnőtt felügyelete mellett és útmutatásával dolgozzanak a készülékkel.
- A kisgyermek és háziállatok általi véletlen bekapcsolás elkerülésére azt ajánljuk, kapcsolja be a gyermekzárát.

### Általános biztonsági tudnivalók

- Az új készüléket csak megfelelően képzett és feljogosított szakember szerelheti és csatlakoztathatja.
- A beépíthető készülékek csak szabványos, megfelelő szekrénybe és munkalapba építhetők be.
- A készüléket meghibásodása vagy a kerámiaüveg sérülése esetén (törés, repedés) áramütés elkerülése érdekében ki kell kapcsolni, a villamos hálózatról le kell választani.
- A készüléket csak megfelelően képzett és arra feljogosított szakember javíthatja.

## **Biztonság használat közben**

- A túlhevített zsír és olaj könnyen meggyullad. Figyelem! Gyulladásveszély!
- A készülék figyelmetlen használata égési sérülés veszélyével jár.
- Távolítsa el a kerámiaüvegről a matricákat és fóliákat.
- Villamos készülékek vezetőkeit nem érhetnek a készülék forró felületére illetve a forró edényhez.
- Minden használat után tisztítsa meg a főzőzónákat.

## **Biztonság tisztítás közben**

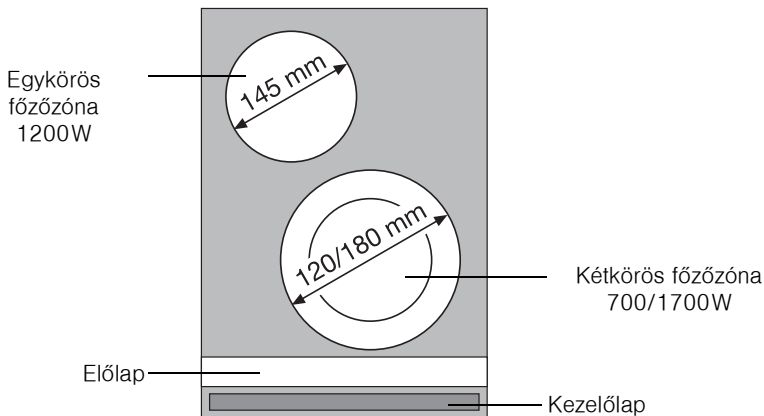
- A sütő csak kikapcsolt és kihűlt állapotban tisztítható!
- A készülék gőzsugárral vagy nagy nyomású tisztítóval történő tisztítása biztonsági okokból tilos.

## **Így előzheti meg a készülék sérülését**

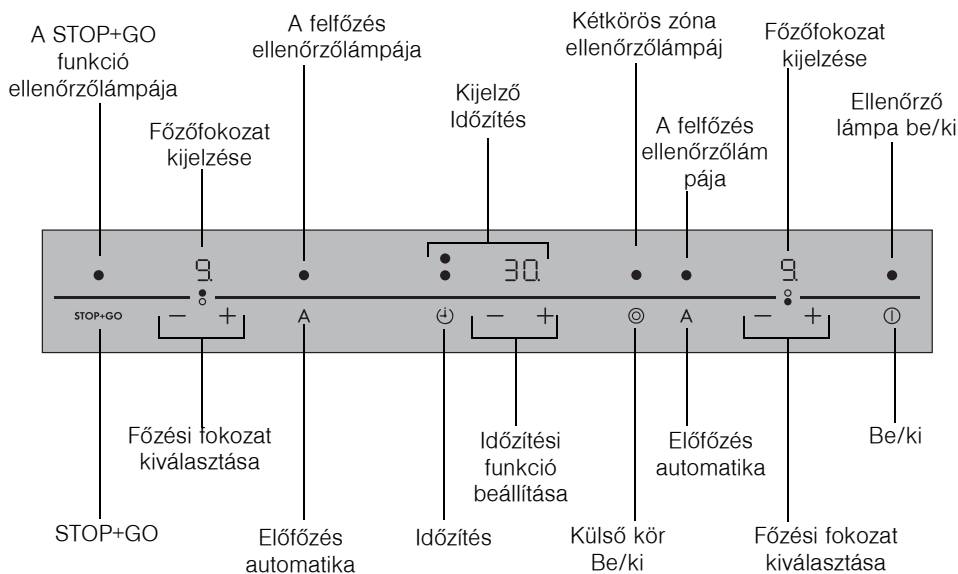
- A leeső tárgyak megrongálhatják a kerámiaüveget.
- A főzőedénnyel való ütközés megsértheti a kerámiaüveg peremét.
- Az öntött vasból, alumíniumöntvényből készült vagy sérült fenekű edények eltoláskor megkarcolhatják a kerámiaüveget.
- Az olvadékony tárgyak és a kifutó folyadék beéghet a kerámiaüvegbe, ezért azonnal el kell távolítani.
- Ne melegítsen üres fazekakat és lábasokat. Ez sérülést okozhat a főzőedényben vagy az üvegkerámiában.
- Üres edénnyel vagy edény nélkül ne használja a főzőzónákat.

## A készülék leírása

### A főzőlap



### A kezelőlap



## Érintésvezérlés érzékelőmezői




A készülék kezelése érintésvezérelt érzékelőmezőkkel történik.

A funkciók vezérlése az érzékelőmezők megérintésével történik, amit jelek és hangok igazolnak vissza.

Felülről érintse meg az érzékelőket, anélkül hogy eltakarna a többi érzékelőmezőt.


	Érzékelőmező	Funkció
ⓘ	Be/ki	A készülék be- és kikapcsolása
+	Beállítások növelése	A főzési fokozat növelése
–	Beállítások csökkentése	A főzési fokozat csökkentése
A	Előfőzés automatika	Előfőzés automatika be-/ kikapcsolása
☉	Kétkörös zóna bekapcsolása	Külső fűtőkör be- és kikapcsolása
🕒	Időzítés	Időzítési kiválasztása
+	Beállítások növelése	A beállított idő növelése
–	Beállítások csökkentése	A beállított idő csökkentése
STOP+GO	Stop+Go	Melegen tartó fokozat be-/ill. kikapcsolása

## Jelek

Kijelző		Leírás
		A főzőzóna ki van kapcsolva.
	Melegen tartó fokozat	A melegen tartó fokozat / STOP+GO funkcióbe van kapcsolva.
 - 	Főzési fokozatok	főzési fokozat beállítva
 - 	Tizedesjegyet tartalmazó főzési fokozatok	Köztes fokozat van bekapcsolva.
	Hiba	hibás működés
	Maradék hő	A főzőzóna még meleg.
	Gyermekzár	A gyermekzár be van kapcsolva
	automatikus kikapcsolás	A kikapcsolás aktív

## Maradékhő-kijelző



**Figyelem!** A maradékhő égésveszélyes. A főzőzónáknak kikapcsolás után egy kis időre van szükségük, míg lehűlnek. Figyelje a  maradékhő-kijelzőt.



A maradék hő ételek felolvasztására és melegen tartására használható.



## A készülék kezelése

### A készülék be- és kikapcsolása

	Kezelőlap	Kijelző	ellenőrzőlámpa
Bekapcsolás	① Érintse meg 2 másodpercre.	[0] / [H]	világít
Kikapcsolás	① Érintse meg 1 másodpercre.	[H] / nincs	kialszik

**i** A bekapcsolás után kb. 10 másodpercen belül be kell állítani valamilyen főzési fokozatot vagy funkciót, különben a készülék automatikusan kikapcsol.

### Főzési fokozat beállítása

	Kezelőlap	Kijelző
Növelés	Érintse meg a <b>+</b> gombot.	[0] – [9]
Csökkentés	Érintse meg a <b>-</b> gombot.	[9] – [0]
Kikapcsolás	Érintse meg egyszerre a <b>+</b> és a <b>-</b> gombot.	[0]

### Külső fűtőkör be- és kikapcsolása


A fűtőfelület a külső fűtőkör be- vagy kikapcsolásával hozzáigazítható az edény méretéhez.

**i** A külső fűtőkör bekapcsolása előtt a belső fűtőkörnek bekapcsolt állapotban kell lennie.

Kétkörös főzőzóna	Érzékelőmező	Ellenőrzőlámpa
Külső fűtőkör bekapcsolása	☉ Érintse meg 1-2 másodpercre	világít
Külső fűtőkör kikapcsolása	☉ Érintse meg 1-2 másodpercre	kialszik

## A STOP + GO funkció be- és kikapcsolása

A STOP+GO funkció egyszerre melegen tartó fokozatba, majd újra a beállított főzési fokozatba kapcsolja az összes bekapcsolt főzőzónát.

	Kezelőlap	Kijelző
Bekapcsolás	STOP+GO megérintése	
Kikapcsolás	STOP+GO megérintése	előzőleg beállított főzési fokozat (nem előfőzési automatika)



A STOP+GO nem állítja meg az időzítési funkciókat.



A STOP+GO az érzékelőmező kivételével a teljes kezelőlapot lezárja .

## Előfőzési automatika használata

Az összes főzőzónában van előfőzési automatika. A főzőzóna automatikus előfőzés esetén egy ideig maximális teljesítménnyel dolgozik, majd visszakapcsol a beállított főzési fokozatra.

Előfőzés automatika	Érzékelőmező	Ellenőrzőlámpa
Bekapcsolás	A Érintse meg 1 másodpercre.	világít az előfőzés indítása alatt
Kikapcsolás	A Érintse meg 1 másodpercre.	kialszik

**i** Amennyiben az előfőzés-indítás alatt magasabb főzési fokozatot választ, pl. **3** után **5**, az előfőzési idő is megváltozik. Az automatikus előfőzés-indítás időtartama a beállított főzési fokozattól függ.

Főzési fokozat	Az előfőzés-indítás időtartama [perc:másodperc]	Közbenső fokozat	Az előfőzés-indítás időtartama [perc:másodperc]
1	0:30		
2	1:00		
3	1:40	2	2:40
4	4:50	3	5:30
5	6:30	4	8:10
6	10:10	5	12:20
7	2:00	6	2:30
8	3:30		
9	4:30		
9	—		

## Gyermekzár használata

A gyermekzár megakadályozza a készülék nem kívánt használatát.



A gyermekzár most már be-, illetve kikapcsolható, ha készüléket bekapcsolta, de egy főzési zónán sem állított be főzési fokozatot.

## Gyermekzár bekapcsolása

Lépés	Kezelőlap	Jel/hangjelzés
1.	① Kapcsolja be a készüléket (ne állítson be főzési fokozatot).	
2.	STOP+GO megérintése	

A készülék kikapcsol. A gyermekzár be van kapcsolva.



Ha egy reteszelt főzőzónát akar használni ( kijelzés), hangjelzés hallható.

## A gyermekzár ideiglenes kikapcsolása

A gyermekzár ezzel a funkcióval egy főzésre kikapcsolható, utána továbbra is aktív marad.

Lépés	Kezelőlap	Jel/hangjelzés
1.	① Kapcsolja be a készüléket.	
2.	Érintse meg egyszerre egy tetszőleges főzési zóna <b>+</b> és <b>-</b> gombjait	/ Hangjelzés

A készülék a következő kikapcsolásig a szokott módon használható.



A gyermekzár ideiglenes kikapcsolása után kb. 10 másodpercen belül be kell állítani valamilyen főzési fokozatot vagy funkciót, különben a készülék automatikusan kikapcsol.

## Gyermekzár kikapcsolása

Lépés	Kezelőlap	Jel/hangjelzés
1.	① Kapcsolja be a készüléket.	
2.	STOP+GO megérintése	világít

A készülék kikapcsol. A gyermekzár ki van kapcsolva.



## Időzítési funkció használata

Egyszerre az összes főzőzóna a két időzítési funkció egyikét használhatja.



Funkció	Előfeltétel	Eredmény az idő letelte után
<b>kikapcsoló automatika</b>	beállított főzési fokozatnál	hangjelzés 0 világít A főzőzóna kikapcsol
<b>Konyhai időmérő</b>	nem bekapcsolt főzőzónáknál	hangjelzés 0 világít

**i** Amennyiben egy beállított konyhai időmérőhöz ezen a főzőzónán még egy főzési fokozatot beállít, az a beállított idő letelte után kikapcsol.

## Válassza ki a főzőzónát.

Lépés	Kezelőlap	Kijelző
1.	Érintse meg a  gombot egyszer.	A hátsó főzőzóna ellenőrzőlámpája villog.  0
2.	Érintse meg a  gombot egyszer.	A hátsó főzőzóna ellenőrzőlámpája villog.  0


## Idő beállítása

Lépés	Kezelőlap	Kijelző
1.	Válassza ki a  főzőzónát.	A kiválasztott főzőzóna ellenőrzőlámpája villog.
2.	Érintse meg a  vagy a  gombot.	0 -99 perc

Az ellenőrzőlámpa néhány másodperc múlva lassabban villog.  
Az idő be van állítva.  
Elindul a visszaszámlálás.

**i** Amennyiben további időzítési funkciók is be vannak állítva, néhány másodperc múlva megjelenik az összes időzítési funkció hátralévő ideje közül a legrövidebb, és a hozzá tartozó ellenőrzőlámpa villogni kezd.

## Az időzítési funkció kikapcsolása

Lépés	Kezelőlap	Kijelző
1.	Válassza ki a  főzőzónát.	Az első főzőzóna ellenőrzőlámpája gyorsabban villog. Megjelenik a hátralévő idő
2.	— megérintése	A kijelzőn a hátralévő idő látható, a visszaszámlálás <b>00</b> -ig tart
	Érintse meg egyszerre a kiválasztott főzőzóna <b>+</b> és <b>—</b> gombjait	A kijelzőn a <b>00</b> látható.


Az ellenőrzőlámpa kialszik.  
A kiválasztott főzőzóna időzítési funkciója kikapcsolt.

## Idő módosítása

Lépés	Kezelőlap	Kijelző
1.	 Válassza ki a főzőzónát.	Az első főzőzóna ellenőrzőlámpája gyorsabban villog. Megjelenik a hátralévő idő.
2.	Érintse meg a <b>+</b> vagy a <b>—</b> gombot.	<b>01-99</b> perc

Az ellenőrzőlámpa néhány másodperc múlva lassabban villog.  
Az idő be van állítva.  
Elindul a visszaszámlálás.

## Főzőzóna hátralévő idejének kijelzése

Lépés	Kezelőlap	Kijelző
1.	 Válassza ki a főzőzónát.	Az első főzőzóna ellenőrzőlámpája gyorsabban villog. Megjelenik a hátralévő idő.

Az ellenőrzőlámpa néhány másodperc múlva lassabban villog.

## Hangjelzés kikapcsolása

Lépés	Kezelőlap	Hangjelzés
1.	Érintse meg a  gombot.	Nyugtázóhang

A hangjelzés elnémul.

## Automatikus kikapcsolás

### Főzőmező



- Ha a főzőmező bekapcsolása után kb. 10 másodpercen belül nem állítanak be semmilyen főzési fokozatot, a főzőmező automatikusan kikapcsol.
- Ha 10 másodpercnél hosszabb ideig letakarja az egyik vagy több érzékelőmezőt – pl. rátesz fazekat – megszólal egy hang és a főzőmező automatikusan kikapcsol.
- Ha az összes főzőzónát kikapcsolja, a főzőmező kb. 10 másodperc múlva automatikusan kikapcsol.

### Kezelőlap



Ha nedvesség (pl. nedves kendő) vagy kifutó folyadék kerül a kezelőlapra, az összes főzőzóna azonnal kikapcsol.

### Főzőzónák

- Amennyiben egy bizonyos idő után nem kapcsolják ki a főzőzónát, vagy nem módosítanak a főzési fokozaton, a megfelelő főzőzóna automatikusan kikapcsol. A kijelzőn a  jel látható. Az újbóli használat előtt a főzőzónát  állásba kell kapcsolni.

Főzési fokozat	Kikapcsolás
1 - 2	6 óra
3 - 4	5 óra
5	4 óra
6 - 9	1,5 óra

## Sütési és főzési tippek





### **i** Akrilamiddal kapcsolatos tudnivalók

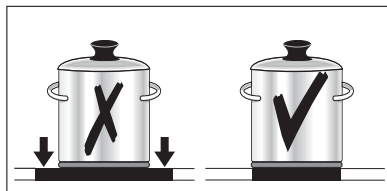
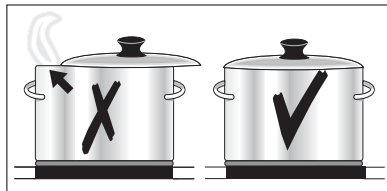
A legújabb tudományos ismeretek alapján az élelmiszerek intenzív barnulása, különösen keményítőt tartalmazó termékek esetében az akrilamid által egészségügyi kockázatot hordoz. Ezért azt ajánljuk, hogy alacsony hőfokon süssön, és az ételeket ne pirítsa túl.

### Főzőedény

- A jó főzőedény az edény fenekéről ismerhető fel. Az edény fenéke a lehető legvastagabb és legsimább legyen.
- A zománczott acél vagy alumínium ill. rézfenekű edény elszíneződési nyomokat hagyhat a kerámiaüvegen, amelyek csak nehezen vagy egyáltalán nem távolíthatók el.

### Energiatakarékosság

-  Az edényt mindig a főzőzóna bekapcsolása előtt tegye fel.
-  A fazékra – ha lehetséges – mindig tegyen fedőt.
-  A főzőzónákat a főzési idő vége előtt kapcsolja ki, hogy felhasználhassa a maradék hőt.
-  Az edény fenéke és a főzőzóna lehetőleg azonos méretű legyen.





## Alkalmazási példák (főzés)

A következő táblázatban szereplő adatok irányadó értékek.

Főzési fokozat	Főzési folyamat	Mire alkalmas:	időtartam	Tudnivalók/tippek
0		KI		
1	<b>Melegen tartás</b>	Megfőtt ételek melegen tartása	igény szerint	lefedve
1-2	<b>Olvasztás</b>	sajtmártás vaj olvasztása, csokoládé, zselatin	5-25 perc	közben kavargatni
	<b>Besűrités</b>	omlett, tojásfelfújít	10-40 perc	Párolás fedő alatt
2-3	<b>Beáztatás</b>	Rizs- és tejes ételek beáztatása Készételek felmelegítése	25-50 perc	Legalább kétszeres mennyiségű vizet kell a rizshez adni, a tejes ételeket közben meg kell kavarni
3-4	<b>Gőzölés párolás</b>	Zöldség, hal párolása Hús párolása	20-45 perc	Zöldséghez kevés folyadékot kell hozzáadni (néhány evőkanálnyit)
4-5	<b>Főzés</b>	Burgonya gőzölése	20-60 perc	Kevés folyadékot használjon, pl. max. $\frac{1}{4}$ l vizet 750 g burgonyához
		Nagyobb ételmennyiség, egytálételek és levesek főzése	60-150 perc	legfeljebb 3 l folyadék plusz a hozzávalók
6-7	<b>Enyhe sütés</b>	Sült szelet, cordon bleu, karaj, frikadella, sült kolbász, máj, rántás, tojás, tojásos sütemény, fánk sütése olajban	folyamatos sütés	közben meg kell fordítani
7-8	<b>Erős sütés</b>	Krumplis lángos, bélszín, lepény	5-15 perc serpenyőnként	közben meg kell fordítani
9	<b>Előfőzés, elősütés, olajban kisütés</b>	nagy mennyiségű víz felfőzése, galuska főzése, hús elősütése (gulyás, párolt hús), hasábburgonya kisütése		

## Tisztítás és gondozás



**Vigyázat!** A maradékhő égésveszélyes.



**Figyelem!** A súroló tisztítószeresek kárt okozhatnak a készülékben. Vízzel és mosogatószerrel tisztítsa a készüléket.



**Figyelem!** A tisztítószeresek maradékai kárt okozhatnak a készülékben. Vízzel és mosogatószerrel távolítsa el a maradékot.

### Minden használat után tisztítsa meg a készüléket.

1. Nedves kendővel és kevés mosogatószerrel törölje le a készüléket.
2. Tiszta kendővel törölje szárazra.

### Távolítsa el a szennyeződést.

1. A kaparókést ferdén tartva helyezze a kerámiaüveg felületre.
2. A pengét csúsztatva távolítsa el a szennyeződést.
3. Nedves kendővel és kevés mosogatószerrel törölje le a készüléket.
4. Tiszta kendővel törölje szárazra.

Szennyeződés típusa	Eltávolítás		
	azonnal	ha lehűlt a készülék	mivel?
cukor, cukortartalmú étel	igen	—	kaparókés*
műanyag, alufólia	igen	—	
mész- és vízperem	—	igen	kerámiaüveg- vagy nemesacél-tisztító*
fröccsenő zsír	—	igen	
fémesen csillogó elszíneződés	—	igen	

\*a kaparókés, a kerámiaüveg- vagy nemesacél-tisztító kereskedelmi forgalomban kapható



A makacs foltok kerámiaüveg- vagy nemesacél-tisztítóval távolíthatók el.



A kerámiaüvegen lévő karcolás vagy sötét folt már nem távolítható el, de nem korlátozza a sütő működését.

### Levehető előlap

Az alumínium előlapot mágnes rögzíti a készülékhez. Kézzel egyszerűen leszedhető és mosogatószerrel tisztítható. Ne használjon súroló szert vagy karcoló szivacsot. A lécs mosogatógépben nem tisztítható.

## Mit tegyünk, ha ...?

Probléma	Lehetséges ok	Megoldás
A főzőzőna nem kapcsolható be vagy nem működik.	Több, mint 10 másodperc telt el a készülék bekapcsolása óta	Kapcsolja be újra a készüléket.
	A  gyermekzár be van kapcsolva.	Kapcsolja ki a gyermekzárát (Lásd "Gyermekzár" c. fejezet.)
	Egyszerre ért hozzá több érzékelőmezőhöz.	Csak egy érzékelőmezőhöz érjen.
	Nedves kendő vagy folyadék van az érzékelőmezőkön vagy egy részükön.	Távolítsa el a kendőt vagy a folyadékot. Kapcsolja be újra a készüléket.
	A automatikus kikapcsolás bekapcsolt.	Kapcsolja be újra a készüléket.
	A STOP+GO be van kapcsolva 	A STOP+GO kikapcsolása
A maradékhő-kijelző nem mutat semmit.	A főzőzőna csak rövid ideig üzemelt, ezért még nem meleg.	Ha a főzőzőna meleg, hívja fel a vevőszolgálatot.
Az előfőzési automatika nem kapcsol be.	A legmagasabb főzési fokozat van beállítva 	A legmagasabb főzési fokozatnak ugyanakkora a teljesítménye, mint az előfőzési automatikának.
A kijelzőn a  jel és szám látható.	Elektronikai hiba	Válassza le néhány percre a készüléket a hálózatról (vegye ki a biztosítékot). Ha bekapcsolás után ismét a  jel látható, forduljon a vevőszolgálathoz.

**Amennyiben e használati útmutatóban leírt javaslatok követésével nem tudja elhárítani a hibát, forduljon a vevőszolgálathoz.**



**Figyelem!** A készüléket csak szakember javíthatja! A szakszerűtlen javítások komoly veszélyt jelenthetnek a felhasználóra.



Kezelési hiba esetén a vevőszolgálati technikus kiszállása a garancia ideje alatt sem ingyenes.

# Ártalmatlanítás



## Csomagolóanyag

A csomagolóhoz felhasznált anyag környezetkímélő és újra felhasználható. A műanyag részek külön meg vannak jelölve, pl. >PE<, >PS< stb. A csomagolóanyagot a rajta lévő jelölésnek megfelelően az ártalmatlanító helyeken az arra kijelölt gyűjtőtartályba ártalmatlanítsa.



## Elhasznált készülék

A terméken vagy a csomagoláson található



szimbólum azt jelzi, hogy a termék nem kezelhető háztartási hulladékként. Ehelyett a terméket el kell szállítani az elektromos és elektronikai készülékek újrahasznosítására szakosodott megfelelő begyűjtő helyre. Azzal, hogy gondoskodik ezen termék helyes hulladékba helyezéséről, segít megelőzni azokat, a környezetre és az emberi egészségre gyakorolt potenciális kedvezőtlen következményeket, amelyeket ellenkező esetben a termék nem megfelelő hulladékkezelése okozhatna. Ha részletesebb tájékoztatásra van szüksége a termék újrahasznosítására vonatkozóan, kérjük, lépjen kapcsolatba a helyi önkormányzattal, a háztartási hulladékok kezelését végző szolgálattal vagy azzal a bolttal, ahol a terméket vásárolta.

# Szerelési útmutató



## Biztonsági tudnivalók

Figyelem! Okvetlenül olvassa el!

A felhasználási országban érvényes törvényeket, rendeleteket, irányelveket és szabványokat be kell tartani (biztonsági rendelkezések, szakszerű és szabályos újrahasznosítás stb.).

A szerelést csak szakképzett személyzet végezheti.

A más készülékektől és bútoroktól mért minimális távolságot be kell tartani.

A beszerelés során biztosítani kell az érintésvédelmet, például fiók csak közvetlenül a készülék alá szerelt védőaljjal szerelhető.

A munkalappal érintkező felületet megfelelő tömítőanyaggal nedvesség ellen szigetelni kell.

A tömítés résmentesen elválasztja a készüléket a munkalaptól.

Ne szerelje a készüléket közvetlenül ajtó vagy ablak mellé. A kinyíló ajtó vagy ablak leboríthatja a forró edényt a főzőlapról.



### A villamos áram sérülést okozhat.

- A hálózati csatlakozókapocs feszültség alatt van.
- Feszültségmentesítse a hálózati csatlakozókapcsot.
- Kövesse a kapcsolási rajz utasításait.
- Tartsa be az elektrotechnika biztonsági szabályait.
- Szakszerű beszereléssel biztosítsa az érintésvédelmet.
- A villamos csatlakozást villamos szakemberrel szereltesse.



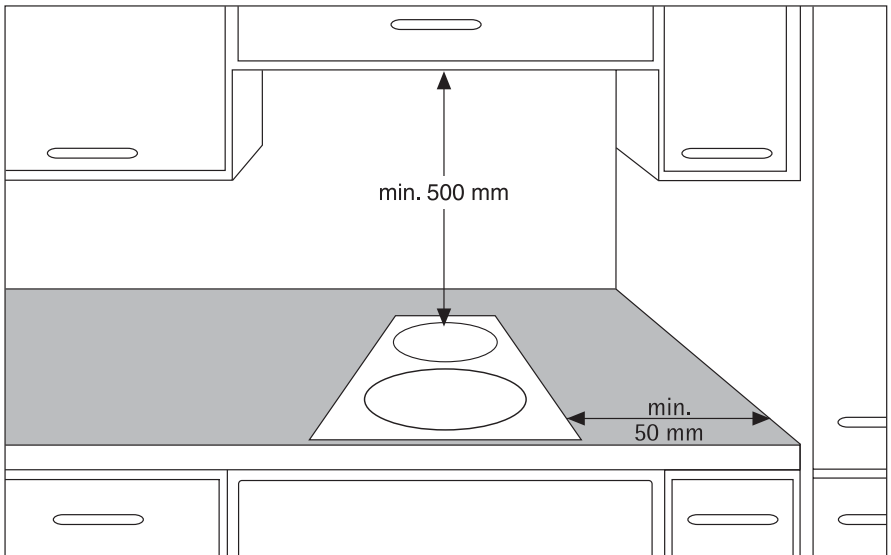
### A villamos áram kárt okozhat.

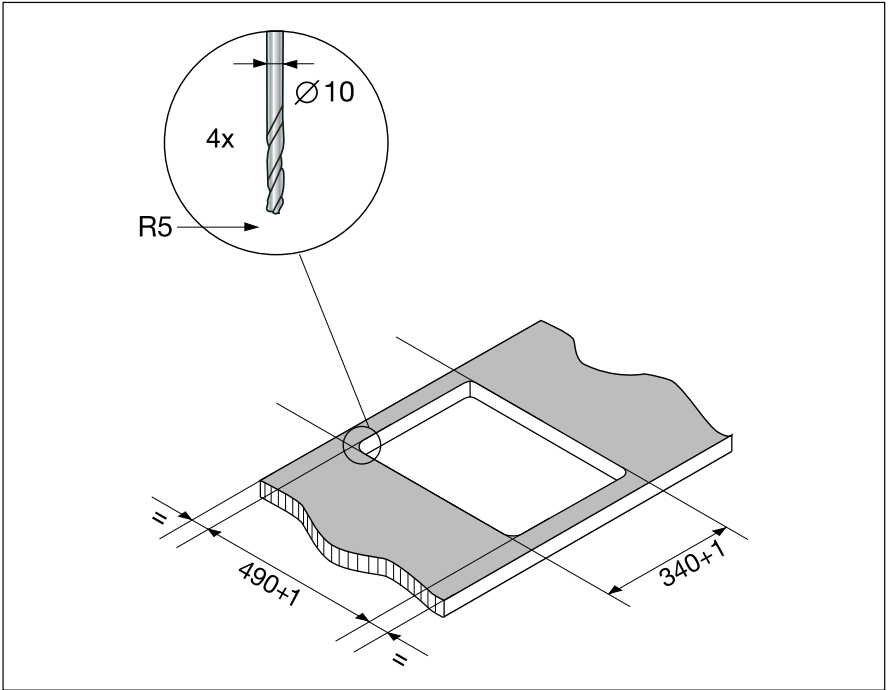
- A laza és szakszerűtlenül szerelt dugós csatlakozás túlhevítheti a kapcsot.
- Ügyeljen a kapcsos kötés szakszerű szerelésére.
- Ügyeljen arra, hogy ne feszüljön a kábel.
- 1- vagy 2-fázisú csatlakozás esetén a H05BB-F Tmax 90°C (vagy magasabb) értékű megfelelő hálózati csatlakozóvezetékét használja.
- Amennyiben a készülék csatlakozóvezetéke megsérül, különleges vezetékkel (H05BB-F Tmax 90°C vagy magasabb értékű) kell pótolni. A vezeték a vevőszolgáltatón kapható.

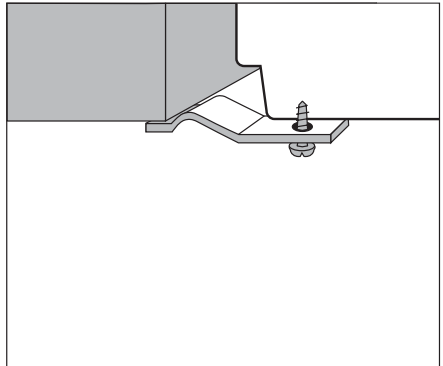
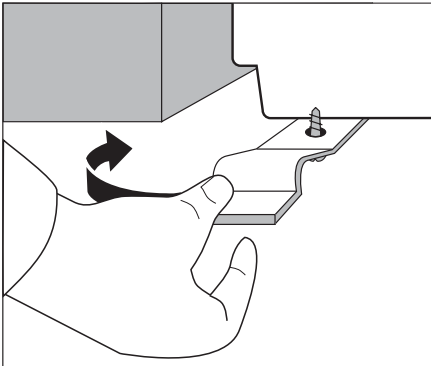
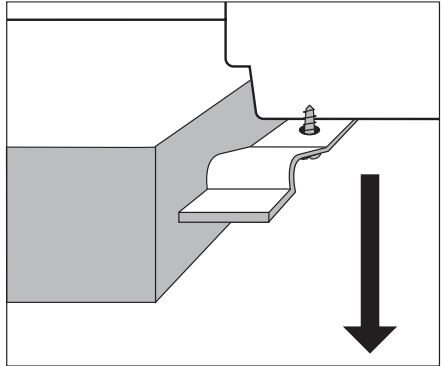
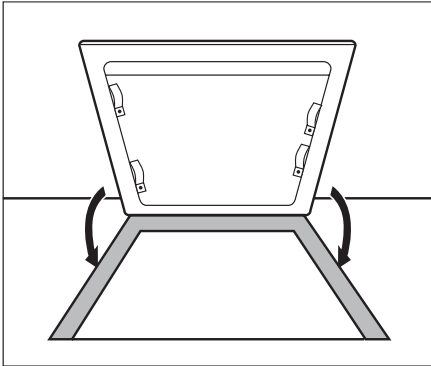
Az elektromos hálózatra való csatlakoztatást úgy kell elvégezni, hogy a készülék és a hálózat közé egy legalább 3 mm-es érintkezési hézagú, több pólusú kikapcsolót kell tenni.

Erre alkalmas eszközök pl. az LS-kapcsoló, biztosítékok (a csavaros biztosítékokat ki kell venni a foglalatból) és FI-relék.

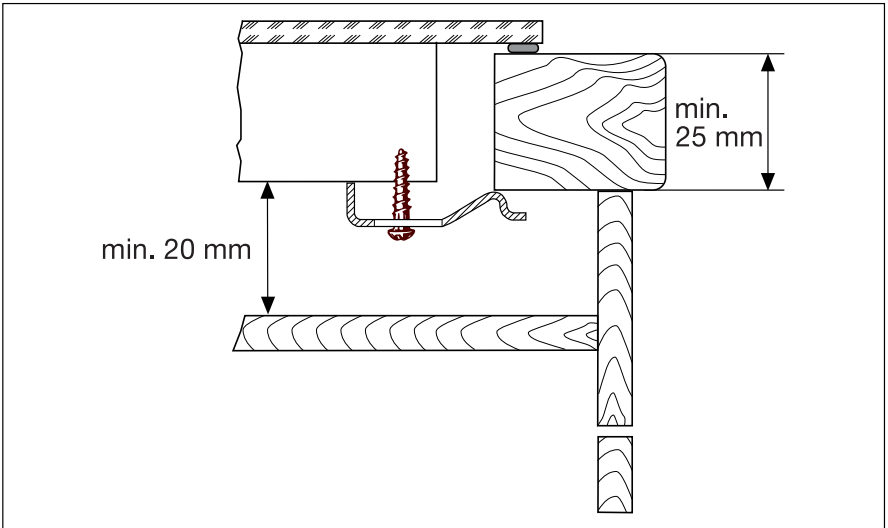
## Beszerelés

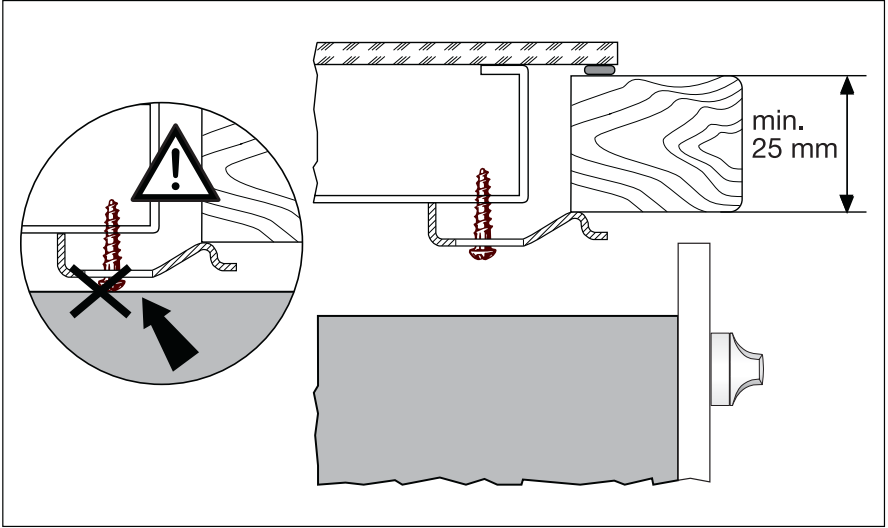












## Több előlapos tűzhely szerelése

**Kiegészítő elemek:** összekötő traverz(ek), hőálló szilikon, gumikocka, kaparópenge



Csak különleges, hőálló szilikont használjon.

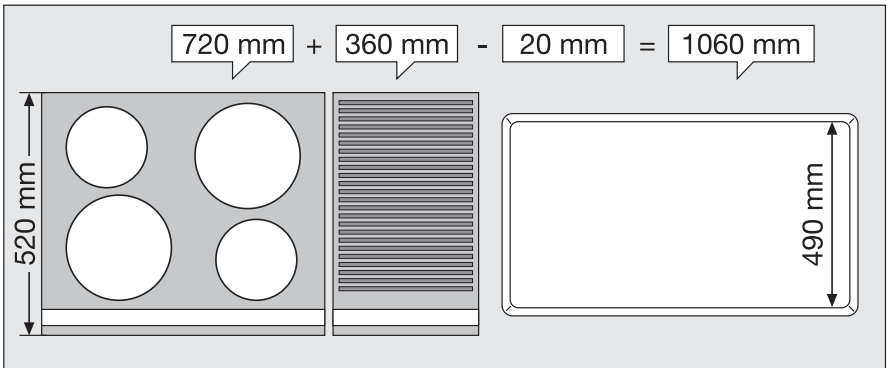
### Kivágás

**Távolság a faltól:** legalább 50 mm.

**Mélység:** 490 mm

**Szélesség:** össze kell adni az összes beépítendő készülék szélességét, és ki kell vonni belőle 20 mm-t (lásd még: "A készülékszélességek áttekintése")

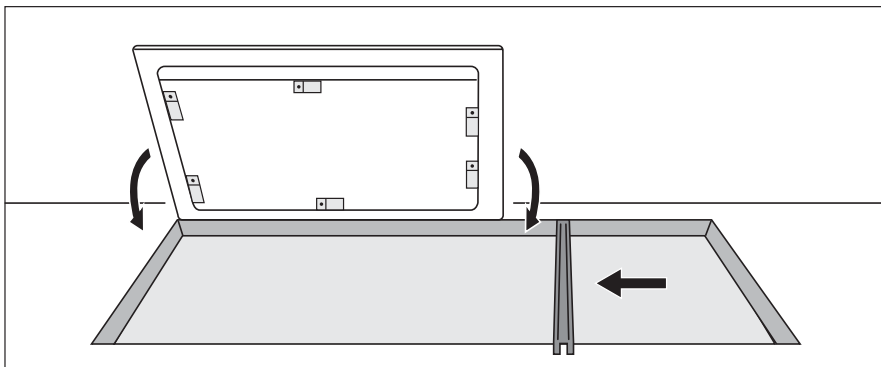
Példa:



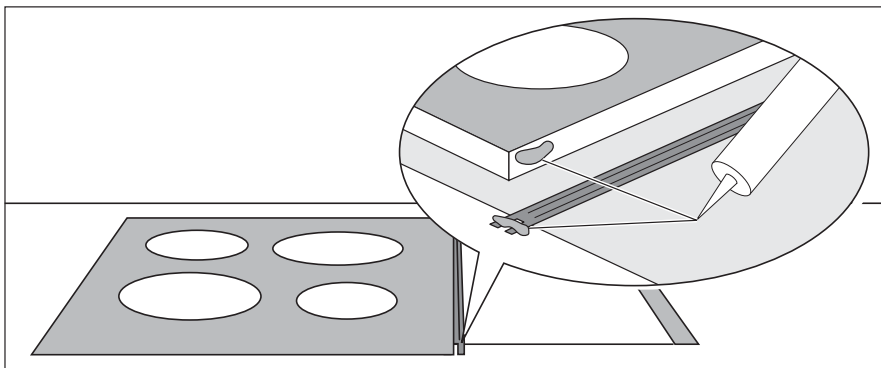
### több készülék szerelése

1. Számítsa ki és fűrészelje ki a kivágást.
2. Vegye le kézzel az előlapok léceit (mágneses rögzítés).
3. A készülékeket állítsa egyesével valamilyen puha aljzaton (például takarón) fejjel lefelé.
4. A feszítőnyelveket / csavarkarmokat pattintsa / csavarozza be a védődobozok lyukaiba.

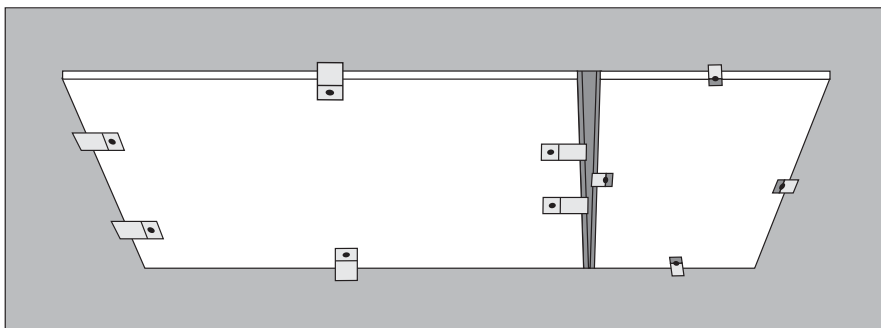
5. Helyezze az első készüléket a kivágásba. Helyezze az összekötőtraverzet a kivágásba és tolja a traverzet félig a készülék alá.



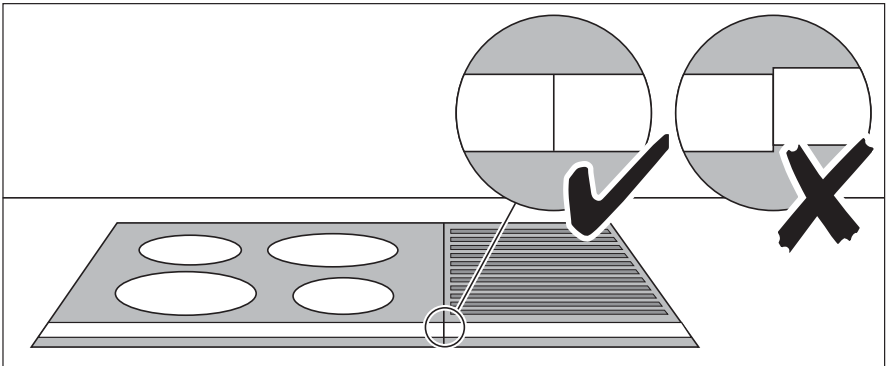
6. A készülékek egymáshoz ütköző sarkaira tegyen szilikont. Tegyen szilikont a traverz végére.



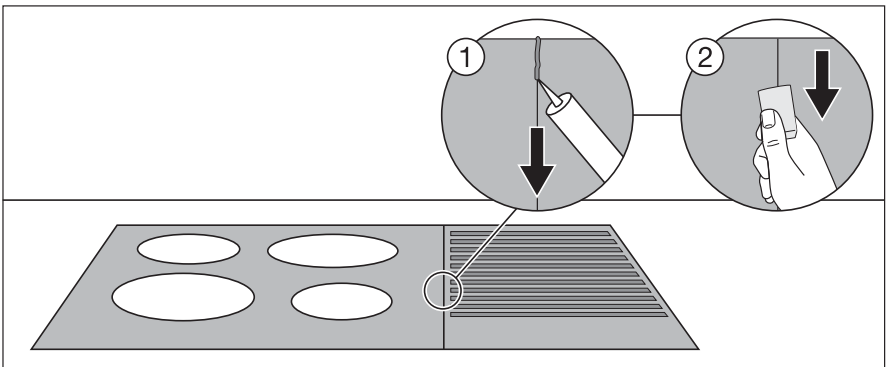
7. Alulról csavarja lazán a munkalapra és az összekötőtraverzre a feszítőnyelveket / csavarkarmokat.



- 8.** Tegye az előlapléceket a készülékekre. Ellenőrizze, hogy az előlaplécek megfelelően helyezkednek-e el egymás mellett.



- 9.** Húzza meg szorosra a feszítőnyelv-csavarokat ill. a csavarkarom-csavarokat.
- 10.** Fecskendezzen szilikoncsíkokat a készülékek közötti résekbe.
- 11.** Szappanos vízzel nedvesítse be a szilikoncsíkokat.
- 12.** Nyomja a gumikockát keményen a kerámiaüveghez, és húzza lassan a rés mentén.



- 13.** Másnapig hagyja megkeményedni a szilikont.
- 14.** A kaparópengével óvatosan távolítsa el a kiálló szilikont.
- 15.** Alaposan tisztítsa meg a kerámiaüveget.
- 16.** Tegye fel újra az előlapléceket.

## **Az összes készülékszélesség áttekintése**

### **180 mm**

Asztal

### **360 mm**

2 sugárzó hős főzőzónás kerámiaüveg-főzőlap

2 indukciós főzőzónás kerámiaüveg-főzőlap

2 égős gáztűzhely

Grill

Grill / fritőz

Wok

### **580 mm**

4 sugárzó hős főzőzónás kerámiaüveg-főzőlap

4 égős gáztűzhely

### **720 mm**

4 sugárzó hős főzőzónás kerámiaüveg-főzőlap

4 indukciós főzőzónás kerámiaüveg-főzőlap

4 égős gáztűzhely

## Típustábla

ELECTROLUX

2,9 kW 230 V

SC



Typ HFC 236

Prod-nr: 941 177 685

~ 50 Hz

Serie

FM4513K-AN



# Garancia/Vevőszolgálat

## Warunki gwarancji

### JÓTÁLLÁS

Az Electrolux Lehel Kft. (5101 Jászberény, Fémnyomó u. 1.) mint a jelen jótállási jegyen feltüntetett típusú és gyártási számú készülék gyártója vagy importőre, a termékre jótállást vállal az alábbi feltételek szerint:

### JÓTÁLLÁSI FELTÉTELEK

1. A jótállási idő: a 151/2003 (IX. 22.) sz. korm. rendeletben a fogyasztói szerződés alapján vásárolt tartós fogyasztási cikkekre kötelezően előírt, a vásárlás napjától számított 12 hónap. A hűtőszekrények, fagyasztók, klímaberendezések, gáztűzhelyek, gáz-elektromos kombinált tűzhelyek és gázüzemű vízmelegítők esetében az Electrolux Lehel Kft 24 hónap jótállást vállal.
2. Beépíthető termékek és valamennyi gázenergiával működő készülék esetében (szabadonálló is) a jótállási igény csak akkor érvényesíthető, ha a térítésköteles üzembe helyezést az erre feljogosított szerviz (ld. a mellékelt szervizlistán) elvégezte, és a jótállási jegyen ezt igazolta. Az üzembe helyezés előfeltétele az, hogy a szabvány szerinti elektromos, gáz- és kéménybekötési lehetőség rendelkezésre álljon. Ebben az esetben a jótállás az üzembe helyezés napjától kezdődik.
3. A jótállási jogokat a fogyasztási cikk tulajdonosa érvényesítheti, feltéve, hogy fogyasztónak minősül. (Fogyasztó: a gazdasági, vagy szakmai tevékenység körén kívül eső célból szerződést kötő személy – Ptk. 685.§ d) pont). Amennyiben a fogyasztó bemutatja az ellenérték megfizetését igazoló bizonylatot, úgy a fogyasztói szerződés megkötését bizonyítottnak kell tekinteni a 49/2003. (VII.30.) GKM rendelet 2.§ alapján. Mindezek érdekében kérjük tisztelt Vásárlóinkat, hogy őrizzék meg a fizetési bizonylatot is, amelyet a fogyasztói szerződés igazolásához kérhet a szerelő.
4. A jótállási igény érvényesítéséhez az értékesítő szerv által az összes szelvényen hitelesített jótállási jegy szükséges. A hitelesített jótállási jegynek tartalmaznia kell:
  - a készülék típusát és gyártási számát,
  - az eladás keltét,
  - a kereskedelmi cég (kereskedő) bélyegzőjét.

**ELVESZETT JÓTÁLLÁSI JEGYET CSAK AZ ELADÁS NAPJÁNAK HITELT ÉRDEMLŐ IGAZOLÁSA** (pl. dátummal és bélyegzővel ellátott számla) ESETÉN PÓTOLUNK.

5. Nem érvényesíthető a jótállási igény, ha:
  - a hiba rendeltetésellenes (pl. nem háztartási célú) vagy a kezelési tájékoztatóban foglaltaktól eltérő használat, szakszerűtlen szállítás vagy tárolás eredménye,
  - a készüléken kívül álló ok (pl. hálózati feszültség vagy gáz-nyomás megengedettnél nagyobb ingadozása, illetve a gáz szennyezettségének) következménye,
  - a jótállási jegy a valóságnak nem megfelelő adatokat tartalmaz,
  - a készüléket a címlistában feltüntetett szervizek szakemberein kívül más már javította,
  - a készülék javítása lehetetlenné válik a gyártó, az értékesítő vagy a szerviz működési körén kívül álló okból (pl. ha a fogyasztó a szükséges javítás elvégzését bármilyen okból megakadályozza; ha a készüléket olyan helyen üzemeltetik, amely a javító felszerelést szállító gépkocsival nem közelíthető meg, illetve onnan a készülék elszállítása nem lehetséges; ha a szabadon álló készüléket házilagosan olyan helyre építették be, amely a készülék javításához szükséges mozgást lehetetlenné teszi).



## ÉRVÉNYESÍTHETŐ IGÉNYEK

1. Hibás teljesítés esetén a fogyasztó elsősorban – választása szerint – kijavítást vagy kicserélést igényelhet, kivéve ha a választott jótállási igény teljesítés lehetetlen, vagy ha az a kötelezettnak a másik szavatossági igény teljesítésével összehasonlítva aránytalan többletköltséget eredményezne, figyelembe véve a termék hibátlan állapotban képviselt értékét, a szerződésszegés súlyát, és az igény teljesítésével a jogosultnak okozott kényelmetlenséget.

## JAVÍTÁS

2. Ha a fogyasztónak sem a kijavításra, sem a kicserélésre nincs joga, vagy ha a szerviz a kijavítást, illetve kicserélést nem vállalta, vagy e kötelezettségének a dolog tulajdonságaira és a fogyasztó által elvárható rendeltetésére figyelemmel megfelelő határidőn belül, a fogyasztónak okozott jelentős kényelmetlenség nélkül nem tud eleget tenni – választása szerint – megfelelő áruszállítást igényelhet vagy elállhat a szerződéstől. Jelentéktelen hiba miatt elállásnak nincs helye.

3. A fogyasztó a választott jogáról másikra térhet át. Az áttéréssel okozott kárt köteles az Electrolux Lehel Kft-nek megtéríteni, kivéve, ha az áttérésre a kötelezett magatartása adott okot (pl. a hiba rövid idő alatt, vagy értékcsökkenés nélkül nem javítható ki, és a kijavítás a fogyasztó érdekeit sértené), vagy az áttérés egyébként indokolt volt.

4. Ha a szerviz a termék kijavítását megfelelő határidőre nem vállalja, vagy nem végzi el, a fogyasztó a hibát az Electrolux Lehel Kft. költségére maga kijavíthatja vagy mással kijavíttathatja. (Az Electrolux Lehel Kft. ezen jótállási igény alkalmazását a javítás speciális feltételeire tekintettel és balesetvédelmi okokból NEM AJÁNLIJA!)

5. A jótállás a fogyasztó törvényből eredő szavatossági jogait nem érinti.

1. Ha a fogyasztó javítást kér, a javításra a mellékelt címlistán feltüntetett szervizek vehetők igénybe.

2. A szerviznek törekednie kell arra, hogy az igény bejelentésétől számított 15 munkanapon belül a javítást elvégezze.

3. Javítás esetén a jótállás meghosszabbodik a szerviz részére történő átadástól – helyszíni javítás esetén a hiba bejelentésétől – kezdve azzal az idővel, amely alatt a készülék a hiba miatt rendeltetésszerűen nem használható.

4. A készülék jelentős részének (fődarabjának) kicserélése esetén a jelentős rész tekintetében a jótállás újra kezdődik. Az egyes készülékek fődarabjegyzéke a következő oldalon található.

5. Rögzített bekötésű, illetve a 10 kg-nál súlyosabb, vagy tömegközlekedési eszközön kézi csomagként nem szállítható terméket az üzemeltetés helyén kell megjavítani. Ha a javítás az üzemeltetés helyén nem végezhető el, a le- és felszerelésről, valamint az el- és visszaszállításról a szerviz gondoskodik.

6. A jótállási időben végzett javítás elvégzése után a szerviz szerelője a soron következő „Jótállási javítási szelvény”-t és annak tőpéldányát kitölti, és a szelvényt levásztja a tőpéldányról. A jótállási jegyen a jótálláson alapuló javítás esetén a szerviznek fel kell tüntetnie:

- a javítási igény bejelentésének és a termék átvételének időpontját, továbbá a javított terméknek a vevő részére történő visszaadása időpontját,
- a hiba okát és a javítás módját, kódszámmal és szöveggel, a javítás időpontját, valamint a munkalap számát,
- a jótállás új határidejét,
- jelentős rész cseréjét és az arra vonatkozó új jótállási időt.

### KÉSZÜLÉKCSERE

1. A fogyasztó kérheti a készülék cseréjét akkor is, ha az a vásárlástól számított 3 munkanapon belül a rendeltetésszerű használatot akadályozó módon meghibásodott. A csere iránti igényt a vásárlás helyén lehet érvényesíteni. A kereskedő a meghibásodás tényét a szerviz bevonásával ellenőrizheti.
2. Csere esetén a termék visszaszolgáltatásával egyidejűleg új, ugyanolyan típusú készüléket kell a fogyasztónak átadni. Ha ez nem lehetséges, a vételárat vissza kell fizetni, vagy a vételár-különbözet elszámolása mellett más típusú terméket kell részére kiadni.
3. Készülékcsere akkor is lehet kérni, ha a fogyasztó a korábban választott javítási vagy más igényről áttér a csere iránti igényre.

### EURÓPAI GARANCIA

Az Electrolux Európai Garancia csak az Electrolux Home Products termékekre, azaz a hűtő- és fagyasztókészülékekre, gáz- és elektromos tűzhelyekre, főzőlapokra, mosó- és mosogatógépekre, valamint az elszívókra vonatkozik.

1. Amennyiben a jelen jótállási jeggyel ellátott készülék tulajdonosa elköltözik más európai országba, az Electrolux, AEG, Zanussi, Progress márkájú készülékével együtt a jótállást is magával viszi.
2. A jótállás földrajzi értelemben vett kiterjesztése az alábbi feltételekkel valósul meg
  - A jótállás kezdete a készülék vásárlásának időpontja.
  - A jótállás és annak feltételei az adott márkájú termékekre az új országban ugyanúgy érvényesek (időtartam, alkatrész, munkadíj tekintetében), mint az ott vásárolt ugyanazon márkájú, az Electrolux csoport által forgalmazott termékekre.
  - Az új lakhely az EU, EFTA vagy Kelet-Közép-Európa valamelyik országa.
  - A terméket a kezelési utasításoknak megfelelően szerelték be, és kizárólag háztartási célokra használják.
  - A termék új lakóhelyen történő beszerelése megfelel az adott ország erre vonatkozó előírásainak.
3. Ha elutazása előtt új címéről tájékoztat bennünket a 252-1773 telefonszámon, vevőszolgálatunk informálni tudja Önt arról, hogyan tudja elérni az új lakóhelyén az Electrolux, AEG, Zanussi, Progress vevőszolgálatot.

### FŐDARABOK JEGYZÉKE

GÁZTŰZHELY: A csapokkal szerelt főelosztócső a hozzá tartozó termoelemekkel, a sütőtermosztát hőelemmel

VILLANYTŰZHELY: A főzőlapok

KOMBINÁLT TŰZHELY: A csapokkal szerelt főelosztócső a hozzá tartozó termoelemekkel

HŰTŐGÉP ÉS KLÍMABERENDEZÉS: Motorkompresszor

PORSZÍVÓ: Motor

MOSÓGÉP: Dobmeghajtó motor, programvezérlő elektronika

MOSOGATÓGÉP: Komplet keringető szivattyú, programvezérlő elektronika

MIKROHULLÁMÚ SÜTŐ: Magnetron

KONYHAI SZAGELSZÍVÓ: Motor

EGYÉB HÁZTARTÁSI KISGÉPEK: Motor

ELEKTROMOS VÍZMELEGÍTŐ: Fűtőelem, víztartály

GÁZÜZEMŰ ÁTFOLYÓS VÍZMELEGÍTŐ, FŰTŐKÉSZÜLÉK: Hőcserélő

**FONTOS TUDNIVALÓK**

- 1.** A fogyasztók jogait, valamint a gyártó és kereskedelmi cégek kötelezettségeit a Polgári Törvénykönyv, a 49/2003. (VII. 30.) GKM sz. rendelet, valamint a 151/2003 (IX. 22.) Korm. sz. rendelet tartalmazza.
- 2.** A fogyasztó a termékkel kapcsolatos kifogásait a kereskedőhöz vagy a szervizhez intézheti, akinek egy jegyzőkönyvet kell erről felvennie a 49/2003 GKM sz. rendelet szerint. Amennyiben a fogyasztó a kereskedőhöz fordul, a forgalmazó fenntartja magának azt a jogot, hogy a szervizhálózata bevonásával ellenőriztetheti a hibás teljesítés meglétét.
- 3.** A javítással kapcsolatos reklamációval a szerviz vezetőjéhez lehet fordulni. Ha a panasz így nem rendeződne, az Electrolux Lehel Kft. Vevőszolgálatához lehet fordulni (cím: 1142 Budapest, Erzsébet királyné útja 87., tel.: 252-1773).
- 4.** Ha a hiba jellege (pl. a termék kijavíthatósága, a javítás módja, az árleszállítás mértéke stb.) tekintetében vita merül fel, a jótállásra kötelezett jogszabályban az erre feljogosított minőségvizsgáló szerv (pl. Fogyasztóvédelmi Főfelügyelőség) szakvéleményét köteles beszerezni. Ha a kötelezett ezen kötelezettségét nem teljesíti, a vásárló maga is fordulhat a minőségvizsgáló intézethez.

**AEG, AEG-ELECTROLUX, ELECTROLUX,  
ZANUSSI, PROGRESS VEVŐSZOLGÁLAT**

1142 Budapest, Erzsébet királyné útja 87.

Tel.: 252-1773 Fax: 251-0533

**EREDETI GYÁRI ALKATRÉSZEK,  
TARTOZÉKOK ÁRUSÍTÁSA****ELECTROLUX Alkatrészbolt**

1142 Budapest, Erzsébet királyné útja 87. Tel.: 467-3248

ill. a mellékelt listában szereplő szervizekben

**ORCZY Alkatrész Áruház**

1089 Budapest, Baross u. 127. www.orczy.com

Tel.: 334-0124, 333-0302, Fax: 313-2293

## Európai Jótállás

A jelen készülékre az Electrolux a jelen kézikönyv hátlapján felsorolt országok mindegyikében a készülék garancialevelében vagy egyébként a törvényben megszabott időtartamra vállal jótállást. Amennyiben a vásárló az alábbiakban felsorolt országok közül valamelyik másik országba települ át, az alábbi követelmények teljesítése esetén a készülékre vonatkozó jótállás szintén áttelepíthető:

- A készülékre vállalt jótállás a készülék eredeti vásárlásának napjával kezdődik, melyet a vásárló a készülék eladója által kiadott érvényes, vásárlást igazoló okmány bemutatásával tud igazolni.
- A készülékre vállalt jótállás ugyanolyan időtartamra érvényes és ugyanolyan mértékben terjed ki a munkadíjra és alkatrészekre, mint a vásárló új lakóhelye szerinti országban az adott modellre vagy terméktípusra érvényben lévő jótállás.
- A készülékre vállalt jótállás a termékhez kötődik, a jótállási jog másik felhasználóra átruházható.
- A készülék üzembe helyezése és használata az Electrolux által kiadott utasításoknak megfelelően történt, és kizárólag háztartásban használták, kereskedelmi célokra nem.
- A készüléket az új lakóhely szerinti országban hatályos összes vonatkozó előírásnak megfelelően helyezték üzembe.
- A jelen Európai Jótállás rendelkezései a törvény által biztosított vásárlói jogokat nem érintik.

**www.electrolux.com**

		
Albania	+35 5 4 261 450	Rr. Pjeter Bogdani Nr. 7 Tirane
Belgique/België/ Belgien	+32 2 363 04 44	Bergensesteenweg 719, 1502 Lembeek
Česká republika	+420 2 61 12 61 12	Budějovická 3, Praha 4, 140 21
Danmark	+45 70 11 74 00	Sjællandsgade 2, 7000 Fredericia
Deutschland	+49 180 32 26 622	Muggenhofer Str. 135, 90429 Nürnberg
Eesti	+37 2 66 50 030	Mustamäe tee 24, 10621 Tallinn
España	+34 902 11 63 88	Carretera M-300, Km. 29,900 Alcalá de Henares Madrid
France	www.electrolux.fr	
Great Britain	+44 8705 929 929	Addington Way, Luton, Bedfordshire LU4 9QQ
Hellas	+30 23 10 56 19 70	4 Limnou Str., 54627 Thessaloniki
Hrvatska	+385 1 63 23 338	Slavonska avenija 3, 10000 Zagreb
Ireland	+353 1 40 90 753	Long Mile Road Dublin 12
Italia	+39 (0) 434 558500	C.so Lino Zanussi, 26 - 33080 Porcia (PN)
Latvija	+37 17 84 59 34	Kr. Barona iela 130/2, LV-1012, Riga
Lithuania	+3702780607	Žirmūnų 67, LT-09001 Vilnius
Luxembourg	+352 42 431 301	Rue de Bitbourg, 7, L-1273 Hamm
Magyarország	+36 1 252 1773	H-1142 Budapest XIV, Erzsébet királyné útja 87
Nederland	+31 17 24 68 300	Vennootsweg 1, 2404 CG - Alphen aan den Rijn
Norge	+47 81 5 30 222	Risløkkvn. 2 , 0508 Oslo
Österreich	+43 18 66 400	Herziggasse 9, 1230 Wien
Polska	+48 22 43 47 300	ul. Kolejowa 5/7, Warszawa
Portugal	+35 12 14 40 39 39	Quinta da Fonte - Edifício Gonçalves Zarco - Q 35 2774 - 518 Paço de Arcos
Romania	+40 21 451 20 30	Str. Garii Progresului 2, S4, 040671 RO
Schweiz/Suisse/ Svizzera	+41 62 88 99 111	Industriestrasse 10, CH-5506 Mägenwil
Slovenija	+38 61 24 25 731	Electrolux Ljubljana d.o.o. Gerbičeva 98, 1000 Ljubljana
Slovensko	+421 2 43 33 43 22	Electrolux Slovakia s.r.o., Electrolux Domáce spotrebiče SK, Seberínho 1, 821 03 Bratislava
Suomi	www.electrolux.fi	
Sverige	+46 (0)771 76 76 76	Electrolux Service, S:t Göransgatan 143, S-105 45 Stockholm

		
Türkiye	+90 21 22 93 10 25	Tarlabası caddesi no : 35 Taksim Istanbul
Россия	+7 495 937 7837	129090 Москва, Олимпийский проспект, 16, БЦ „Олимпик“
Україна	+380 44 586 20 60	04074 Київ, вул.Автозаводська, 2а, БЦ „Алкон“

## Szerviz

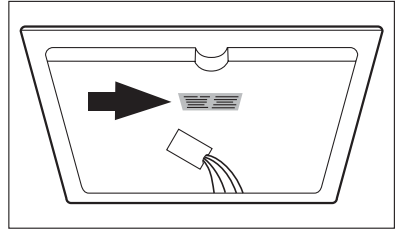
Műszaki hiba esetén először ellenőrizze, hogy a használati utasítás segítségével ("Mit tegyünk, ha ...?" c. fejezet) saját maga is el tudja háritani a hibát vagy nem.

Ha saját maga nem tudja elhárítani a hibát, forduljon vevőszolgálatunkhoz vagy szervizpartnerünkhöz.

Ahhoz, hogy gyorsan segíthessünk, a következő adatokra van szükségünk:

- Modell
- Termékszám (PNC)
- Sorozatszám (S-szám)  
(A számok az adattáblán találhatóak.)
- A hiba típusa
- A készülék kijelzőjén esetleg megjelenő hibaüzenet
- a kerámiaüveg betűből és számokból álló háromjegyű kombinációja

Azt ajánljuk, írja be ide a készülék azonosítószámait, hogy kéznél legyenek, ha kell:



Modell: .....

PNC: .....

S-szám: .....

**A változtatások jogát fenntartjuk**

374 475 020-M-070108-01