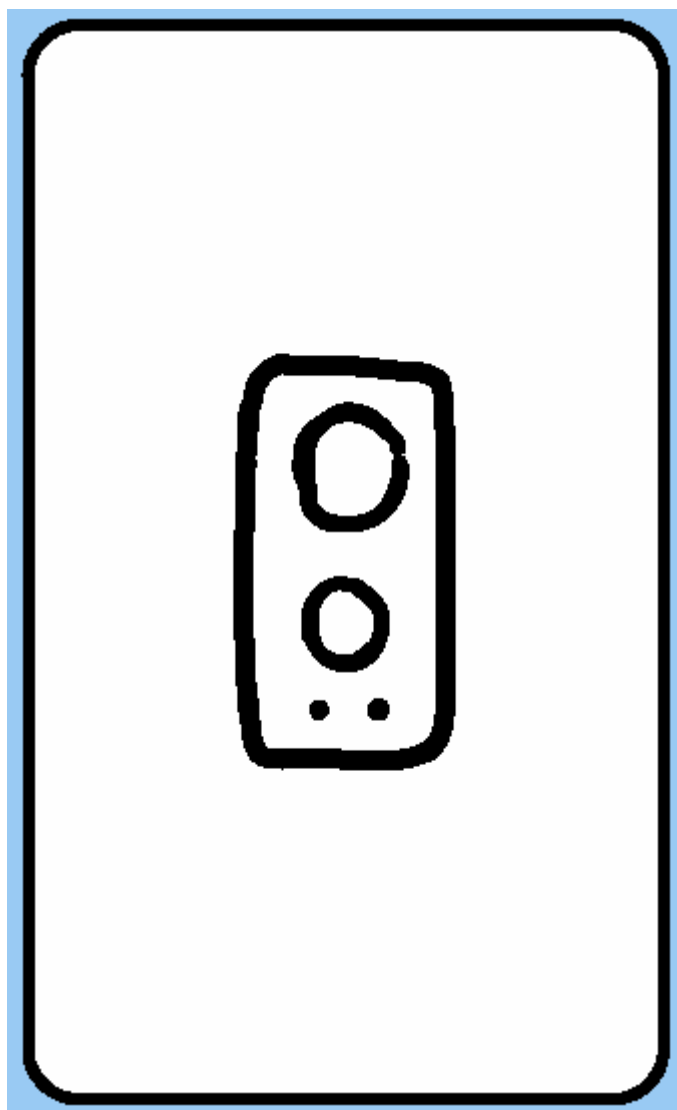


# HASZNÁLATI ÚTMUTATÓ

## Beépített főzőfelület



*EHE 320*

 **Electrolux**

# Figyelmeztetések és fontos útmutatások



Az itt leírt figyelmeztetések az Ön és az Önnel lakók biztonságát szolgálják. Mielőtt csatlakoztatja és/vagy használatba veszi a készüléket, figyelmesen olvassa el a Használati útmutatót.

## Beüzemelés

- A készülék üzembe helyezését, vagy esetleges áthelyezését kizárólag elektromos szakemberrel, szervizzel szabad elvégezteni.
- Bármilyen tisztítási és karbantartási munka megkezdése előtt a készüléket le kell választani az elektromos hálózatról.
- A házhozszállítást követően távolítson el minden csomagoló anyagot és ellenőrizze, hogy nem érte-e valamilyen sérülés a készüléket, illetve az elektromos csatlakozó vezeték is jó állapotú-e. Ha bármilyen rendellenességet észlel, azonnal lépjen kapcsolatba a szállítóval.
- **A gyártó minden felelősséget elhárít magától, ha a biztonsági előírásokat figyelmen kívül hagyja a felhasználó.**

## Gyermekbiztonság

- Ezt a készüléket felnőttek által történő használatra tervezték. A gyerekek csak felügyelet mellett használhatják. Ügyeljen arra, hogy a gyerekek ne játszhassanak a készülék közelében.
- A készülék elérhető részei a használat során nagyon felforrósodnak. Tartsa távol tőle addig a gyerekeket, amíg megfelelően kihűl.

## Használat


- A Használati útmutatót tartsa mindig elérhető helyen. Amennyiben a készüléket elajándékozza, vagy eladja, kérjük, hogy a Használati útmutatót is adja át a készülék új tulajdonosának, hogy Ő is tisztában legyen a készülék funkcióival és a biztonságos használat alapkövetelményeivel.
- A készülék a háztartásokban használatos élelmiszerek főzéséhez használható csak és nem alkalmas professzionális célra. Tilos a készüléket más célra használni.
- Tilos és életveszélyes a készülék jellemzőinek a megváltoztatása.
- Biztonsági és higiéniai okok miatt a készüléket mindig tisztán kell tartani. A ráégett zsír és más szennyeződések tüzet okozhatnak.
- Ha már nem használja a készüléket, akkor ne felejtse el a kapcsolókat a „OFF”-pozícióba forgatni.

- Ügyeljen arra is, hogy a készülék közelében üzemeltetett másik elektromos készülék csatlakozó vezetéke ne érhesse hozzá a forró részekhez.
- Meghibásodás esetén válassza le a készüléket az elektromos hálózatról.

## Szerviz

- A meghibásodott készülék javítását - beleértve a csatlakozó vezeték cseréjét is - kizárólag a jótállási jegyben feltüntetett szerviz végezheti, eredeti gyári alkatrészek felhasználásával.

## Környezetvédelmi információ

- A készülék kicsomagolása után gondoskodjon arról, hogy a csomagoló anyagok az újra feldolgozó helyre kerüljenek el.
- Ha az öreg készüléket kiselejtezi, akkor tegye használhatatlanná a csatlakozó vezeték levágásával.
- A termékeken, vagy a csomagoláson látható -szimbólum arra utal, hogy ezt a terméket ne kezelje úgy, mint a normál háztartási hulladékot, hanem adja át újrahasznosításra egy, az elektromos és elektronikus készülékeket begyűjtő helyen. Környezetvédelmi szempontból megfelelő módon kell gondoskodni a régi, kiselejtezett készülékekről, mert ezzel megvédjük a környezetünket és embertársaink egészségét is.

## Útmutatások a Használati útmutatóhoz

A Használati útmutató olvasása közben az alábbi szimbólumokkal találkozunk:



Biztonsági útmutatás



Beállítások lépésről lépésre



Tanácsok és javaslatok



Környezetvédelmi információk

# Tartalomjegyzék

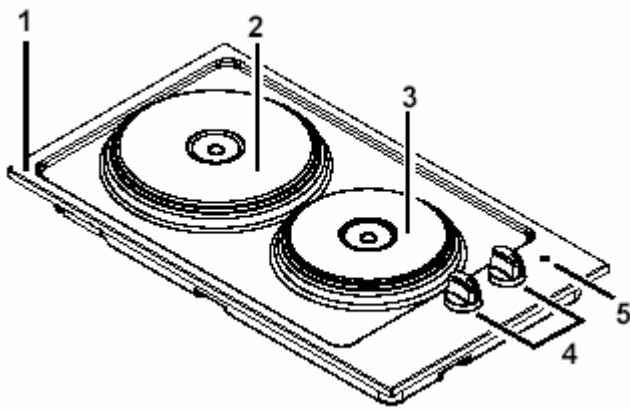
## A használatához

Figyelmeztetések és fontos útmutatások	2
A készülék bemutatása	3
Használat	4
Tanácsok és javaslatok	4
Tisztítás és ápolás	5

## Az üzembe helyezéshez

Beépítés és összeszerelés	6
Műszaki adatok	7
Beépítési lehetőségek	8
Elektromos csatlakoztatás	9
Karbantartás - Vevőszolgálat	10

## A készülék bemutatása



- 1 – Főzőfelület
- 2 – Normál főzőlap - Ø 180 mm
- 3 – Normál főzőlap - Ø 145 mm
- 4 – Szabályzó gombok
- 5 – Jelzőlámpa

## Az első használat előtt

A készülék első használata előtt állítsa a szabályzó gombokat a maximális beállításba és kb. 10 percig üzemeltesse a főzőlapokat. A főzőlapok az első felfűtés során kellemetlen füstöt és szagot okozhatnak. Ez teljesen normális jelenség, ami néhány perc után megszűnik.

# Használat

## Elektromos főzőlapok

A főzőlap bekapcsolásához forgassa el a megfelelő gombot az óramutató járásával ellentétes irányba. A szabályzó gomb 1-6-ig számozott.

- „0” - OFF kikapcsolt állapot
- „1” - Minimum
- „6” - Maximum

Bekapcsoláskor a szabályzó gombot egy rövid időre kapcsolja a maximumra (6) a főzőlap felhevítéséhez, majd állítsa vissza a kívánt beállításba.



Legyen óvatos bő zsírban vagy olajban történő sütéskor, mert a felhevült és kifröccsent zsír könnyen meggyulladhat.

## Jelzőlámpa

A jelzőlámpa a főzőzóna bekapcsolásakor szintén bekapcsol.

A főzőlap már a főzés befejezése előtt egy rövid idővel kikapcsolható, mert a maradék hő elegendő ahhoz, hogy a főzés befejezésre kerüljön. Arra is felhívjuk a figyelmet, hogy az edények letakarásával is energiát takaríthat meg, mivel rövidebb idő alatt elkészül az étel.

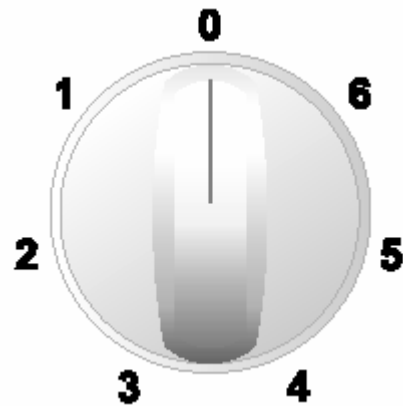


Ügyeljen arra, hogy a használt edény elég nagy legyen, hogy a kiforrást és a kifröccsenést elkerülhesse.

Soha ne üzemeltesse a főzőlapot edény felhelyezése nélkül, vagy üres edénnyel.

A helyes beállításokhoz az alábbi táblázat tartalmaz javaslatot:

Off	0	Kikapcsolt helyzet
Nagyon enyhe	1	Melegentartás, vaj és csokoládé olvasztása
Enyhe	2	Krémek, szószok előkészítése, ragu és tejes pudding készítése, tojás sütése
Lassú	3	Fagyasztott ételek, zöldségek, gyümölcsök főzése, víz, vagy tej forralása
Közepes	4	Burgonya főzése, friss zöldségek párolása, levesek, palacsinta, hal készítése
Magas	5	Nagy mennyiségű ragu, hús, hal, omlett, steak készítése
Gyors	6	Hirtelen sütés



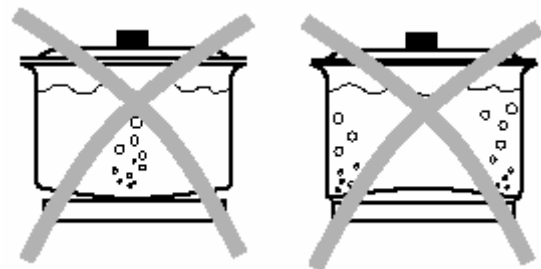
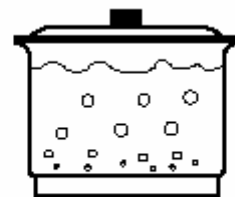
## Tanácsok és javaslatok

A főzőlapokon használt edényeknek az alábbi tulajdonságokkal kell rendelkezniük:

- Az edénynek megfelelő szilárdságúnak kell lennie.
- Az edények mérete lehetőleg egyezzen meg a főzőlap méretével, vagy csak minimálisan legyen nagyobb. Soha ne legyen kisebb.
- Sík fenekű edényeket használjon, hogy biztosítsa a főzőlappal való tökéletes érintkezést.

Ez különösen bő zsíradékban való sütéskor és nyomástartó edényben történő főzéskor különösen fontos.

Amint forni kezd a folyadék, állítsa a szabályzót alacsonyabb beállításba, hogy biztosítsa a lassú főzést.



# Tisztítás és ápolás



Bármilyen tisztítási vagy ápolási munka megkezdése előtt a főzőfelületet **LE KELL VÁLASZTANI** az elektromos hálózatról.

**Soha ne használjon a tisztításhoz gőzt, vagy gőztisztító berendezést.**

A főzőfelület tisztítását a legkönnyebben még melegen végezheti el, ekkor a legkönnyebb ugyanis a kifröccsent szennyeződéseket eltávolítani.

## Főzőfelület

A használat után a főzőfelületet mosogatószeres, majd tiszta vízbe mártott és jól kicsavart ruhával kell megtisztítani. Kerülje az alábbiak használatát:

- háztartási mosószer és fehérítőszer,
- nem tapadó bevonatú edények tisztításához használható súrolópárna,
- szappanhabos acélpárna,
- fürdőszobai, illetve mosogató folteltávolítók.

Ha a főzőlap nagyon erősen elszennyeződik, akkor:

- a rozsdamentes acél felületet a megfelelő rozsdamentes tisztítószerrel,
- az egyéb főzőfelületet pedig mosogatószeres vízbe mártott és kicsavart ruhával tisztítsa.

A szabályzó gombok a könnyebb tisztíthatóság érdekében lehúzhatók a tengelyről. A lehúzást óvatosan végezze.



## Főzőlapok

A főzőlapra fröccsent szennyeződés meleg vízzel és puha kefével, vagy műanyag dörzsivel távolítható el. A főzőlapok újszerű állapotának a megőrzéséhez a kereskedelemből beszerezhető ápolószer használata ajánlott.

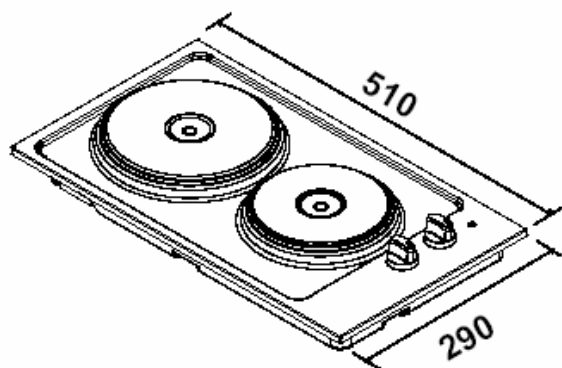
Ha ilyen szer nem áll a rendelkezésére, akkor tegyen néhány olajcseppet a konyharuhára és törölje át a főzőlapot. Ezzel elkerülheti a főzőlap rozsdásodását. Számoljon vele, hogy az olaj miatt a következő bekapcsoláskor enyhe füst és kellemetlen szag keletkezik.

A rozsdamentes acél részek a használat során elszíneződhetnek. Az elszíneződések ellen használjon speciális rozsdamentes anyagok tisztításához gyártott szert.



A tisztítás és ápolás elmulasztása esetén rozsdá és korrózió jelentkezhet a felületen.

# Az üzembe helyezőnek szóló tudnivalók



## Beépítés és összeszerelés

A főzőlapot a 2. képen megadott kivágási méretekkel rendelkező bútorba lehet beépíteni.

A bútor oldalfalai nem haladhatják meg a főzőfelület magasságát. Kerülje el a készülék közelében gyúlékony anyagok (pl. függöny) elhelyezését.

Mielőtt a főzőlapot a kivágásba illeszti, a mellékelt tömitést a kivágás szélére kell felhelyezni. Nagyon lényeges, hogy ne legyen rés a tömitésnél, hogy a kifröccsenő folyadék és étel ne kerülhessen be a bútor alá.

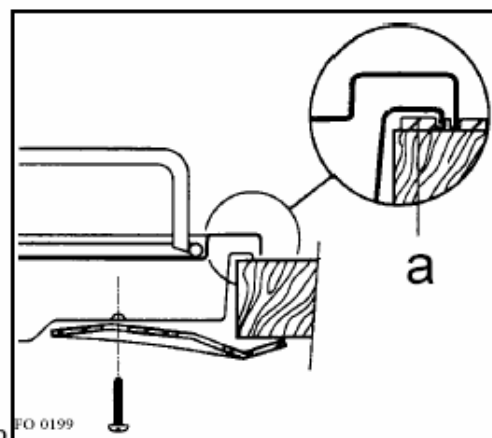
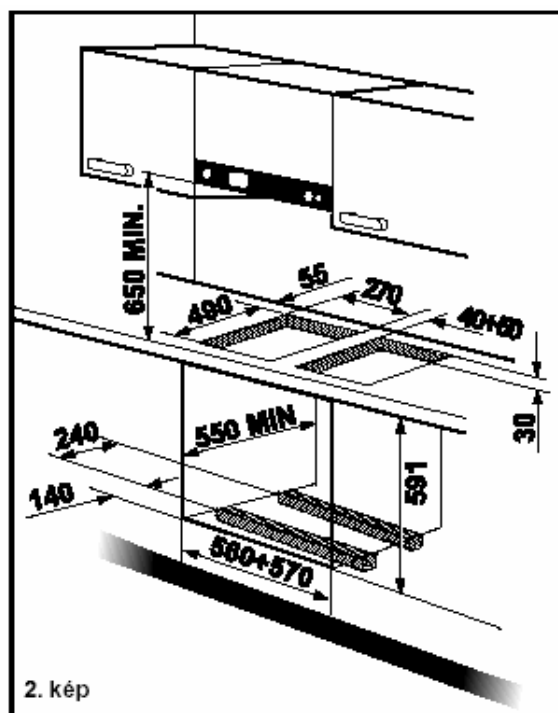


A főzőlapot az alábbi lépések szerint kell a bútorhoz erősíteni:

1. A készülékhez mellékelt speciális tömitést illessze a kivágás teljes felületére, a két végét pedig átlapolás nélkül nyomja egymásba.
2. Helyezze a főzőlapot a munkalap kivágási nyílásába és a megfelelő rögzítő kampókkal / csavarokkal rögzítse a 3. képen látható módon.
3. Távolítsa el a felesleges tömitést.



Ha több 30 cm-es főzőlapot szerel be ugyanabba a kivágásba, akkor egy oldalsó tartó konzol és kiegészítő tömités szükséges, ami az Alkatrészellátásnál vásárolható meg. A megfelelő beépítési útmutató a mellékelt csomagban található.



a) Tömités

# Műszaki adatok

## Főzőzónák teljesítménye

Hátsó főzőlap: Ø 180 mm	1,5 kW
Elülső főzőlap: Ø 145 mm	1,0 kW
Együttes teljesítmény:	2,5 kW
Hálózati feszültség	230 V / 50 Hz

## Kivágási méretek a munkalapba való beépítéshez

Szélesség:	270 mm
Mélység:	490 mm

**GYÁRTÓ:**  
**ELECTROLUX HOME PRODUCTS ITALY S.p.A.**  
**Viale Bologna 298**  
**47100 FORLI (Italien)**



Ez a készülék megfelel a következő EG irányelveknek:

- 73/23/EWG - (1973.02.19.) - kiefeszültségi irányelv alapján az egyes villamossági termékek biztonsági követelményeiről és az azoknak való megfelelésértékeléséről szóló 79/1997. (XII.31.) IKIM rendelet,
- 89/336/EWG - (1989.05.03.) - EMC-irányelv (a 92/31/EWG változással bezárólag) alapján az elektromágneses összeférhetőségről szóló 31/1999. (VI.11.) GM-KHVM együttes rendelet,
- 93/68/EWG - (1995.07.22.) - CE-jelölés irányelv az egységes megfeleléségi jelölés használatáról.

# Beépítési lehetőségek

## Ajtóval rendelkező bútorzat

A bútor gyártójának néhány fontos méretet be kell tartani ahhoz, hogy az üzemelés közben a főzőlap alsó oldalán lévő csatlakoztatások kiépíthetők és hozzáférhetők legyenek.

Ehhez a 4. képen megadott ajánlott beszerelési méretek biztosítására van szükség.

A főzőlap alatt lévő eltávolítható lapot (a) könnyen kivehetően kell beszerezni és rögzíteni, hogy üzemzavar esetén a szerviz szakembere kényelmesen hozzáférhessen a készülékhez.

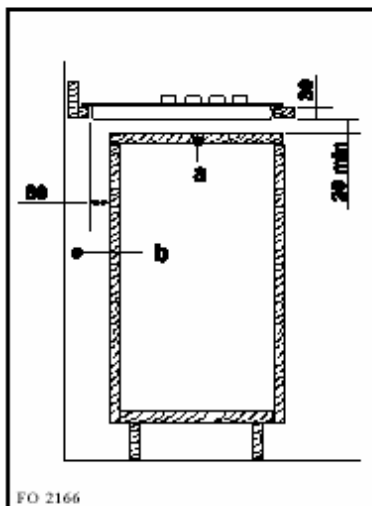
A konyhabútor mögötti hely (b) a csatlakoztatásokhoz használható fel.

## Konyhabútor sütővel

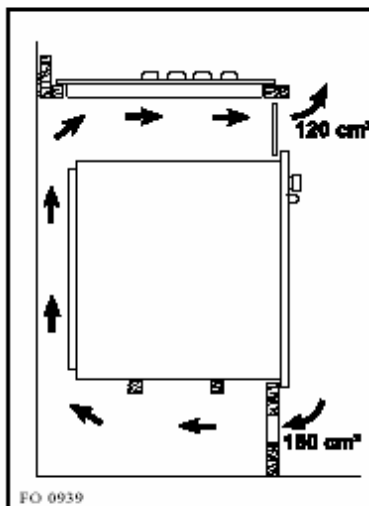
A főzőfelület hozzáférési méreteinek meg kell felelniük a 2. képen megadottaknak. Ugyanakkor a konyhabútornak megfelelő nyílásokkal kell rendelkeznie, hogy a folyamatos levegőellátás biztosított legyen. A megfelelő szellőzésre az 5. és 6. kép mutat be ajánlást.

A főzőfelület elektromos csatlakoztatásának külön kell lennie a sütő elektromos csatlakoztatásától, hogy garantált legyen a biztonság és a sütő könnyen eltávolítható legyen, ha szükséges.

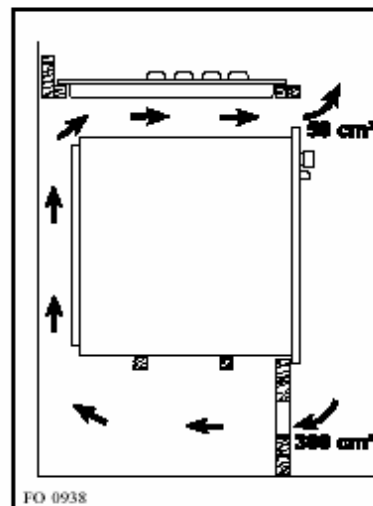
4. kép



5. kép



6. kép



- a) eltávolítható lap
- b) hely a csatlakoztatásokhoz



# Elektromos csatlakoztatás

A készüléket egy fázisú, 230 V-os hálózatról történő üzemeltetésre tervezték.

A készülék elektromos csatlakoztatásánál szigorúan be kell tartani az érvényes biztonságtechnikai előírásokat.

A csatlakoztatás elvégzése előtt kérjük, hogy vigyázzon az alábbi előírásokra:

1. A lakás elektromos hálózatának terhelhetősége (biztosítéktábla) meg kell, hogy feleljen a készülék adattábláján megadott értékeknek.
2. A beszerelést az érvényes biztonsági előírásoknak megfelelő földelt hálózati csatlakozóhelyre kell elvégezni.
3. A csatlakozó dugasznak, vagy a többállású kikapcsolónak a könnyű elérhetőségét a készülék beszerelését követően is biztosítani kell.

A készüléket a gyártó bekötött csatlakozó vezetékkel szállítja. Ehhez kell csatlakoztatni a megfelelő csatlakozó dugót, amelynek alkalmasnak kell lennie az adattáblán megadott teljesítménynek. A dugónak illeszkednie kell a szabványos aljzathoz.

Ha a készüléket fix bekötéssel szeretné csatlakoztatni az elektromos hálózatra, akkor az elektromos hálózat és a készülék közé egy legalább 3 mm érintkező hézaggal rendelkező kapcsolót kell beszerelni.

A csatlakozó vezetékét úgy kell elhelyezni, hogy annak egyetlen része sem érheti el a 90°C-t.

A barna színű fázisvezetékét (az „L” kapcsolélcéről) mindig a hálózati fázissal kell összekötni.

## A csatlakozó kábel cseréje


A csatlakozó vezeték cseréjét csak arra feljogosított szakember végezheti.

Ha szükség van a csatlakozó vezeték cseréjére, akkor kizárólag HO5V2V2-F-T90 típust, vagy ennél magasabb minőségű vezetékét szabad csak használni, mert ez felel meg az elektromos terhelésnek és a keletkező üzemi hőhatásnak is. A sárga-zöld színű földelő vezetéknek kb. 2 cm-rel hosszabbnak kell lennie a fázisvezeték hosszánál (7. kép).

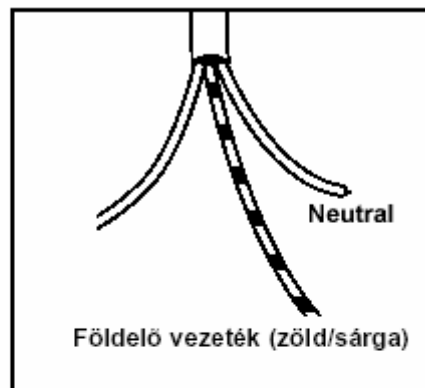
A kapcsoléc nyitásához és a csatlakoztatáshoz végezze el a következőket:

1. Helyezze a csavarhúzó végét a kapcsoléc látható kiugró részébe.
2. Gyakoroljon rá egy enyhe nyomást és emelje meg (7. kép).

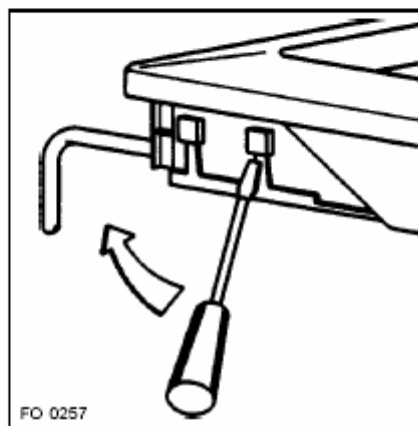
A három pólusú kapcsoléccel ellátott főzőfelület 230 V-os csatlakoztatásra tervezték (8. kép).

A földelő vezetékét mindig a kapcsoléc  szimbólummal jelölt részéhez kell csatlakoztatni (9. kép).

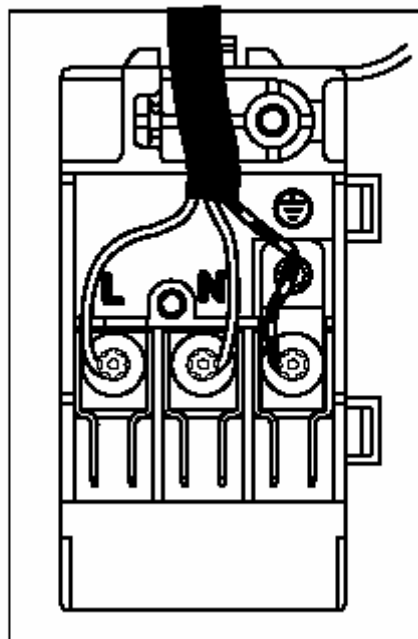
Ha befejezte a vezeték csatlakoztatását, akkor egy kábelrögzítővel biztosítsa az elmozdulás ellen.



7. kép



8. kép



9. kép

# Karbantartás - Vevőszolgálat

A készüléket a gyártás során szakemberek ellenőrizték és szabályozták be, hogy az üzemelés közben Ön mindig a legjobb eredményt tudja elérni. Minden javítási, vagy beállítási munkát a legnagyobb alaposággal és pontossággal kell elvégezni.

A javítási, vagy a beállítási munkákat ezért kizárólag a jótállási jegyben feltüntetett szerviz szakembereivel szabad elvégeztetni. Üzemzavar esetén adja meg a szervizbe való bejelentkezéskor a készülék modellszámát és a hiba okát.

**Forgalmazó:**  
**Electrolux Lehel Kft.**  
**1142 Budapest, Erzsébet királyné út 87.**