

FAVORIT 80870

**Használati
útmutató**

**Automata
mosogatógép**

Tisztelt Vásárló!

Köszönjük, hogy csúcsmínőségű AEG-Electrolux készülékeink közül választott. Ez a készülék – mint ezt Ön is tapasztalni fogja – kiváló kombinációját nyújtja a tökéletes formatervezésnek és funkcionalitásnak, valamint az élvonalbeli technológiának.

Győződjön meg arról, hogy készülékeinket a ma elérhető legjobb teljesítmény mutatókkal és vezérléssel tervezték, a legszigorúbb követelményeknek megfelelő szabványok figyelembe vételével.

Ráadásul a környezetvédelmi és az energiatakarékossági szempontok is szerves részét képezik termékeinknek.

Készüléke optimális működése érdekében kérjük, hogy olvassa el figyelmesen ezt a Használati útmutatót. Az ismeretek birtokában képes lesz arra, hogy minden folyamatot tökéletesen megismerjen, és a készülék nyújtotta lehetőségeket maximálisan kihasználja.

A használat során bármikor szüksége lehet erre a Használati útmutatóra, ezért azt ajánljuk, hogy tartsa mindig elérhető helyen. Ha a készüléktől valamilyen ok miatt megválnak, akkor a Használati útmutatót is adja át az új tulajdonosnak.

Kívánjuk, hogy lelje örömét új készülékében.

A felhasználói kézikönyvben az alábbi szimbólumokat használjuk:



Fontos információk, amelyek személyes biztonságát szolgálják, illetve információk arra vonatkozóan, hogyan előzheti meg a készülék károsodását.



Általános információk és tanácsok



Környezetvédelmi információk

<http://www.markabolt.hu>

Tartalomjegyzék

Használati útmutató	5
Biztonság	5
A készülék kialakítása	6
Kezelőpanel	7
Első bekapcsolás – nyelv beállítása	8
Kijelző	9
A használat fő szempontjai	10
A menürendszer áttekintése	10
Beállítás korrigálása	12
Első használat előtt	13
A vízlágyítót berendezés beállítása.	13
Regenerálósó betöltése	15
Öblítőszer betöltése	16
Jelzőhang beállítása	17
Mindennapi használat	18
Evőeszközök és edények elrendezése	18
Felső kosár magasságának állítása	25
Mosogatószer betöltése	26
3 az 1-ben mosogatószer használata	28
A mosogató program kiválasztása (Programtáblázat)	30
A mosogatóprogram elindítása	33
Késleltetett indítási idő beállítása	34
A mosogatógép kikapcsolása	35
Tisztítás és gondozás	36
Mit tegyünk, ha ...?	38
Nyelv visszaállítása	38
Kisebb hibák elhárítása	38
Ha a mosogatás eredménye nem kielégítő	41
Ártalmatlanítás	42
Műszaki adatok	42
Tudnivalók vizsgálointézetek számára	43

Felállítási és bekötési útmutató	44
Biztonsági tudnivalók – beszerelés	44
A mosogatógép felállítása	45
A mosogatógép csatlakoztatása	46
Garancia/Vevőszolgálat	49
Szerviz	51

Használati útmutató



Biztonság

Első használat előtt

- Kövesse a **“Feállítás és csatlakoztatási útmutató” - ban leírtakat.**

Rendeltetésszerű használat

- A mosogatógép háztartási edények mosogatására készült.
- A mosogatógép átalakítása vagy módosítása tilos.
- Csak háztartási mosogatógéphez alkalmas regenerálósót, mosogatószert és öblítőszert használjon.
- Ne tegyen oldószert a mosogatógépbe. Robbanásveszély!

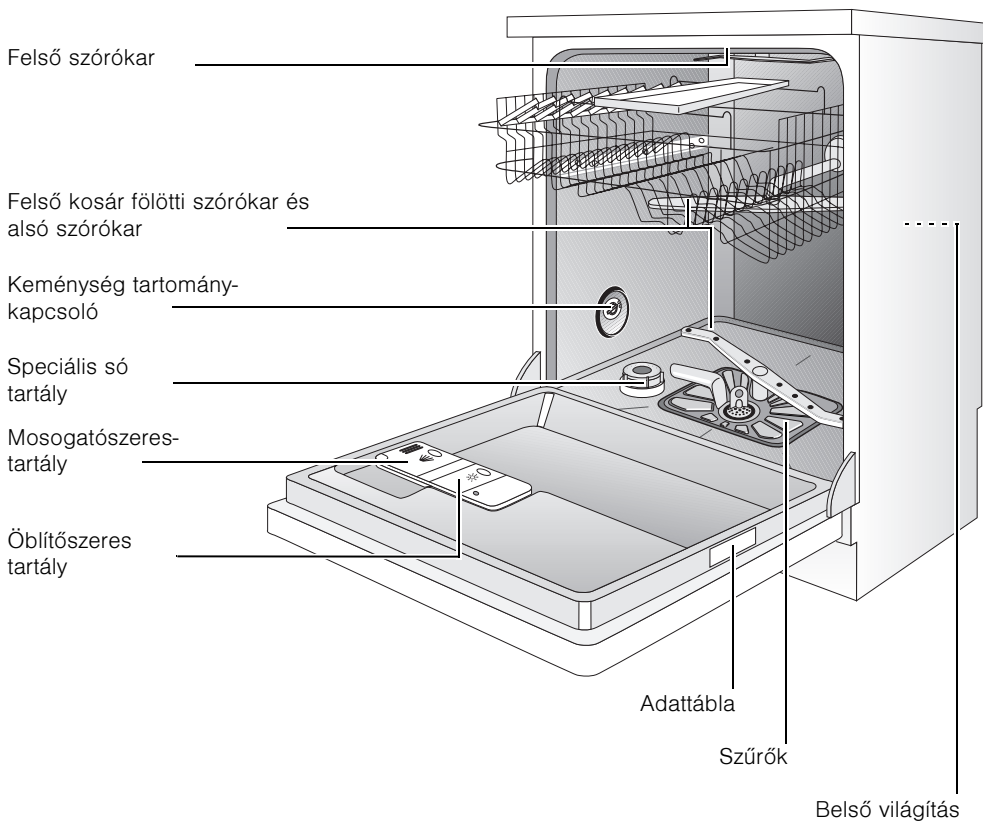
Gyermekek biztonsága

- A csomagolóanyagokat tartsa távol a gyermekektől. Fulladásveszély!
- A gyermekek gyakran nem ismerik fel a villamos készülékek használatában rejlő veszélyt. Ne hagyjon gyermekeket felügyeletlenül a mosogatógép közelében.
- Teremtsen olyan körülményeket, hogy a gyermekek vagy kisállatok ne tudjanak bemászni a mosogatógépbe. Életveszély!
- A mosogatószer marja a szemet, irritálja a száját és a garatot. Életveszély! Tartsa be a mosogatószer és az öblítőszert gyártójának biztonsági tudnivalóiban leírtakat.
- A mosogatógépben lévő víz nem ivóvíz. Marásveszély!

Általános biztonsági tudnivalók

- A mosogatógépet csak szakember javíthatja.
- Üzemszünet esetén kapcsolja ki a mosogatógépet, és zárja el a vízcsapot.
- A hálózati kábelt soha ne a kábelnél fogva húzza, hanem mindig a dugónál fogva.
- Ha éppen nem tesz edényeket a mosogatógépbe, vagy a készülék üresen áll, mindig tartsa csukva az ajtaját. Így nem fog megbotlani a nyitott ajtóban, és nem okoz magának fájdalmat.
- Ne üljön vagy ne álljon a kinyitott ajtóra.
- Amennyiben a mosogatógép fagyveszélyes helyiségben áll, minden egyes mosogatás után válassza le a csatlakozótömlőt a vízcsapról.

A készülék kialakítása

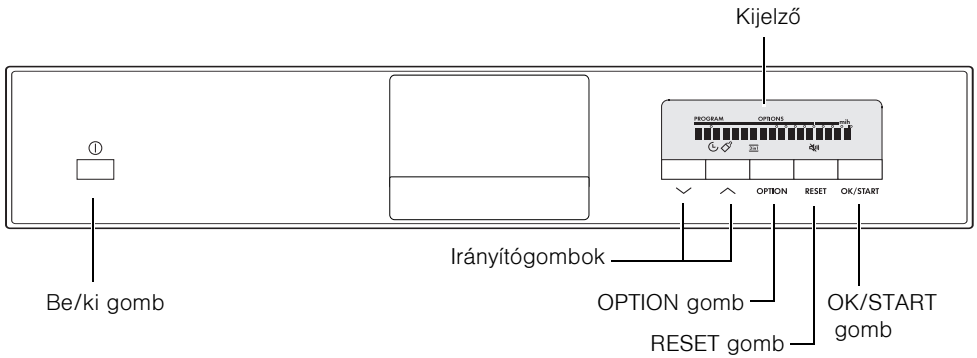


A mosogatógép belső világítással rendelkezik, amely be- és kikapcsol, amikor a mosogatógép ajtaját kinyitják, illetve becsukják.

A belső világítás CLASS 1 besorolású led izzóval van szerelve az EN 60825-1:1994 +A1:2002 + A2:2001 szabvánnyal összhangban.

Amennyiben az izzót ki kell cserélni, kérjük, forduljon a helyi szervizközponthoz.

Kezelőpanel



A gombok funkciói

BE/KI	– a készülék bekapcsolása/kikapcsolása
Iránygombok	– menüpont kiválasztása – beállítások módosításakor egy adott érték kiválasztása
OPTION	– váltás a programmenü és a beállítások menüje között – a mosogatóprogram futása közben: a kijelző szövegsorra való rövid idejű átkapcsolás a programfutás kijelzőről a mosogatóprogram kijelzésre.
RESET	– futó program leállítása – beállítások esetén: a beállítási folyamat leállítása – váltás a beállítások menüről a programmenüre – váltás a beállítások almenüjéről a beállítások menüre
OK/START	– a program menüben: a kiválasztott program elindítása – váltás a BEÁLLÍTÁSOK...-ról (Beállítások menü) az almenüre – a beállítások menüben: beállítás kezdése és befejezése

Első bekapcsolás – nyelv beállítása

1. Nyomja meg a BE/KI gombot.

A kijelzőn először ez jelenik meg:
HELLO.

Amennyiben a mosogatógép üzemkész,
a kijelzőn a LANGUAGE ENGLISH felirat látható; az ENGLISH szó villog.



2. A (↕) ill. (↘) iránygombokkal válassza ki a kívánt nyelvet.




3. Nyomja meg az OK/START gombot.

Ezzel beállította a kijelzőt a kívánt nyelvre. A kijelzőn a következő felirat látható: PROGRAMVÁLASZTÁS.



 Ha később meg akarja változtatni a kijelző nyelvét, olvassa el a “Nyelv visszaállítása” c. fejezetben leírtakat.

 A FÉNYERŐ és a KONTRASZT¹ módosításával megváltoztathatja a kijelző világítását; lásd “A kezelés alapjai” c. fejezet.

Kijelző



Az **információs sor** két részre osztott, világító elemekből áll: a bal oldali rész a Program menüre, a jobb oldali a Beállítások menüre vonatkozik.

A Program menüben és a Beállítások menüben megnézheti, hogy egy menüben belül éppen melyik pozícióban jár.

A mosogatóprogram futása alatt az információs sor a programlefolys-kijelző szerepét tölti be. Mindig látja, hány programszakasz van még hátra (ide értve az aktuális programszakaszt is).

A **szövegsor** a Program menüben a kiválasztott program nevét és várható időtartamát írja ki.





A Beállítások menüben a kiválasztott beállítás neve és a beállított aktuális érték olvasható.

A mosogatóprogram futása alatt az információs sorban az aktuális programszakasz neve és a teljes mosogatóprogramból még várhatóan hátralévő idő látható.

A OPTION gombbal rövid időre megjelenítheti a mosogatóprogram nevét.

Hiba esetén segítséget nyújtó segédszöveg jelenik meg a kijelzőn.

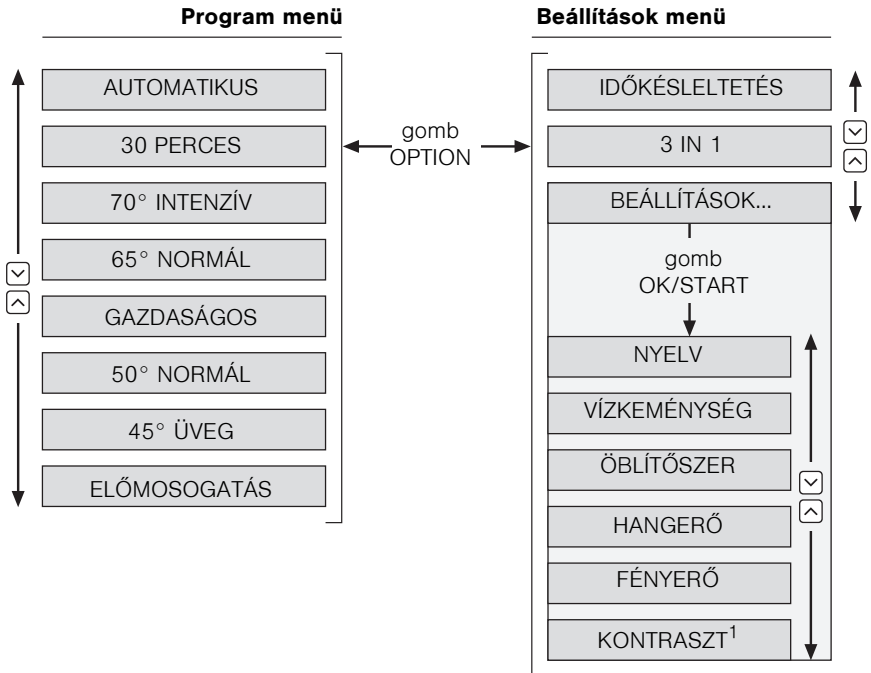
Az **ikonsorban** lévő szimbólumok jelentése a következő:

	A IDŐKÉSLELTETÉS beállítás be van kapcsolva
	Kiválasztotta a pl. cumisüvegek higiénikus tisztításra szolgáló programot
	A 3 IN 1 beállítás be van kapcsolva
	A hangszóró ki van kapcsolva; nincs jelzőhang (HANGERŐ beállítása)

A használat fő szempontjai

Ebben a fejezetben a mosogatógép kezeléséről olvashat alapvető információkat. Arra kérjük, különösen alaposan olvassa el ezt a fejezetet.

A menürendszer áttekintése



1. nem minden modellnél áll rendelkezésre

Program menü

A mosogatógép bekapcsolása után a Program menüben van.

A (▲ ill. ▼) iránygombokkal válassza ki a kívánt programot. Az információs soron mindig láthatja, hol áll a menün belül.

A OPTION gombbal váltson a Beállítások menübe.

Beállítások menü

A (▲ ill. ▼) iránygombokkal léptessen a kívánt beállításra. Az információs soron mindig láthatja, hol áll a menün belül.

A IDŐKÉSLELTETÉS beállításával kapcsolatban lásd "Időbeállítás"; a 3 IN 1 beállítással kapcsolatban pedig lásd "Első használat előtt" c. fejezet.

Az OK/START gombbal váltson a BEÁLLÍTÁSOK... menüpontból a Beállítások almenübe.

A Beállítások almenü

A (↶ ill. ↷) iránygombokkal léptessen a kívánt beállításra. Az információs soron mindig láthatja, hol áll az almenüen belül.

NYELV

Állítsa be a kijelzőn nyelvét; lásd még “Nyelv visszaállítása” c. fejezet.

VÍZKEMÉNYSÉG

A vízkeménység értékének elektronikus beállítása (értéktartomány: 1-től 10-ig).

ÖBLÍTŐSZER

Amennyiben a 3 IN 1-BEN beállítás be van kapcsolva: Kapcsolja be vagy ki az öblítőszer-hozzáadást.

Amennyiben a 3 IN 1-BEN beállítás nincs bekapcsolva: Az öblítőszer-hozzáadás alapvetően be van kapcsolva, még akkor is, ha az ÖBLÍTŐSZER KI állásban van.

HANGERŐ

A jelzőhangok hangerejének beállítása (értéktartomány: 0-tól 5-ig); ha a beállított érték 0, a jelzőhang ki van kapcsolva.

FÉNYERŐ

A kijelző fényerejének beállítása (értéktartomány: 1-től 10-ig).

KONTRASZT¹

A kijelző kontrasztjának beállítása (értéktartomány: 1-től 10-ig).

1. nem minden modellnél áll rendelkezésre

Beállítás korrigálása

1. Léptessen arra a beállításra, amelyet meg akar változtatni.
2. Nyomja meg az OK/START gombot. Az aktuális, beállított érték villog.
3. A (↶ ill. ↷) iránygombokkal válassza ki a kívánt értéket.
4. Nyomja meg az OK/START gombot. Az újonnan beállított érték folyamatosan világít.
5. A (↶ ill. ↷) iránygombokkal további beállításokat is kiválaszthat.



A OPTION gombbal rögzíti a kívánt értéket. A kijelzőn a Beállítások menü mindenkor első bejegyzése látható.



A RESET gombbal leállíthatja a beállítás folyamatát.

Első használat előtt



Ha 3 az 1-ben mosogatószeret használ:

- Először olvassa el a “3 az 1-ben mosogatószer használata” c. fejezetben leírtakat.
- Se regenerálósót, se öblítőszeret ne töltsön a mosogatógépbe.

Ha nem 3 az 1-ben rendszerű szeret használ, az első üzembe helyezés előtt

1. Állítsa be a vízlágyítót.
2. Töltse be a vízlágyítóhoz a speciális sót.
3. Öblítőszer betöltése

A vízlágyítót berendezés beállítása.

A vízlágyítót elektronikusan és mechanikusan is be kell állítani.

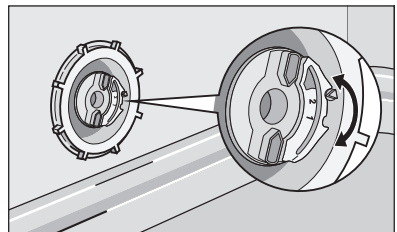


Ha el akarja kerülni, hogy mészlerakódás legyen az edényen és a mosogatógépben, lágy, azaz mészben szegény vízben mosogasson. A vízlágyítót az Ön lakóhelyén lévő helyi vízkeménységnek és a táblázatnak megfelelő fokozatra kell beállítani. A helyi vízkeménységről az illetékes vízművek ad felvilágosítást.

Az automata mosogatógépnek kikapcsolt állapotban kell lennie.

Mechankius beállítás:

1. Nyissa ki a mosogatógép ajtaját.
2. Vegye ki az alsó kosarat.
3. A vízkeménységi tartomány kapcsolóját (a mosogatótér bal oldalán) állítsa 1-ra vagy 2-re (lásd táblázat).



Elektronikus beállítás:

1. Nyomja meg a BE/KI gombot.



Ha a kijelzőn a program valamelyik szakaszának neve látható, a mosogatóprogram aktív. Először állítsa le a mosogatóprogramot:

- Nyomja meg a RESET gombot. A kijelzőn először ez jelenik meg: MEGSZAKÍTJA?
- Nyomja meg az OK/START gombot. A mosogatóprogramot ezzel leállította.

2. Léptessen a VÍZKEMÉNYSÉG beállításra; lásd “Beállítás korrigálása” c. fejezet.

3. Állítsa be a VÍZKEMÉNYSÉG-et a megfelelő értékre.

Amennyiben elektronikusan “1”-re állítja be a vízkeménységet, a SÓT KÉREK üzenet eltűnik a kijelzőről.

Vízkeménység			A keménységi fokozat beállítása		
(°d) ¹⁾	(mmol/l) ²⁾	Tartomány	mechanikus	elektronikus	
51 - 70	9,0 - 12,5	IV	2*	10 ³⁾	
43 - 50	7,6 - 8,9			9	
37 - 42	6,5 - 7,5			8	
29 - 36	5,1 - 6,4			7	
23 - 28	4,0 - 5,0			6	
19 - 22	3,3 - 3,9	III	1	5*	
15 - 18	2,6 - 3,2			4	
11 - 14	1,9 - 2,5	II		3	
4 - 10	0,7 - 1,8	I/II		2	
4 alatt	0,7 alatt	I		1	nincs szükség sóra

1)(°d) német fok, a vízkeménység mértékegysége

2)(mmol/l) millimol per liter, a vízkeménység nemzetközi mértékegysége

3)Ha ezt a beállítást választja, a program időtartama kis mértékben megnőhet.

*) gyári beállítás

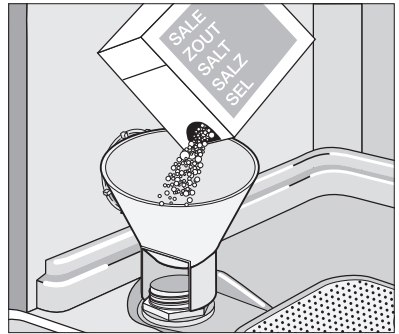
Regenerálósó betöltése

A vízlágyító mészköttelenítéséhez regenerálósót kell a mosogatógépbe tölteni. Csak háztartási mosogatógéphez alkalmas regenerálósót használjon.

Ha nem 3 az 1-ben rendszerű szert használ, töltsön regenerálósót a mosogatógépbe:

- a mosogatógép első használata előtt.
- ha valamelyik program elindításakor a SÓT KÉREK felirat jelenik meg a kijelzőn.

1. Nyissa ki az ajtót, és vegye ki az alsó kosarat.
2. Csavarja a sótartály zárósapkáját az óramutató járásával ellentétes irányba.
3. **Csak az első használat előtt:** töltsé tele vízzel a sótartályt.
4. A csomagban található tölcserő dugja a sótartály nyílására. Töltsé a regenerálósót a tartályba. Szemcsenagyságtól függően kb. 1,0-1,5 kg só fér a tartályba. Ne töltsé túl a tartályt.



- i** Ha a regenerálósó betöltésekor víz folyik ki a tartályból, nem baj.
5. Tisztítsa meg a tartály nyílását a sómaradéktól.
 6. Az óramutató járásával megegyező irányba csavarja vissza zárósapkát.
 7. **A regenerálósó betöltése után futtasson végig egy mosogatóprogramot.** Ezzel kiöblíti a kifolyt sós vizet és a sószemcséket.
- i** A szemcsenagyságtól függően akár néhány óráig is eltarthat, mire a só felolvad a vízben, és a mosogatás elindításakor már nem jelenik meg a SÓT KÉREK üzenet a kijelzőn.

Öblítőszer betöltése

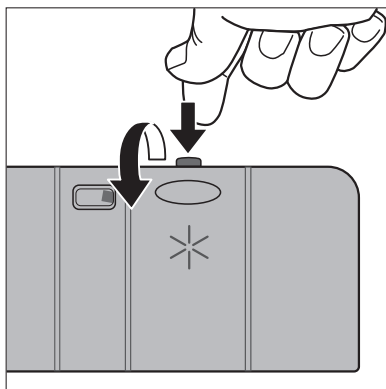
Mivel az öblítőszer hatására a mosogatóvíz jobban lefolyik az edényről, a mosogatás eredménye foltmentes, ragyogó edény és tiszta pohár lesz.

Ha nem 3 az 1-ben mosogatószerrel használ, töltsön öblítőszerrel a mosogatógépbe:

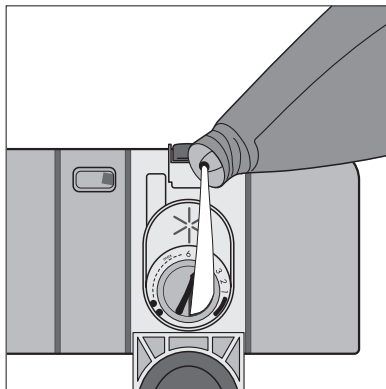
- a mosogatógép első használata előtt.
- ha valamelyik program elindításakor az ÖBLÍTŐSZERT KÉREK felirat jelenik meg a kijelzőn.

Ehhez ne használjon más folyékony tisztítószerrel, csak mosogatógéphez készült öblítőt.

1. Nyissa ki az ajtót.
Az öblítőtartó a mosogatógép ajtajának belső oldalán található.
2. Nyomja meg az öblítőtartó kinyitófejét.
3. Nyissa ki a fedelet.



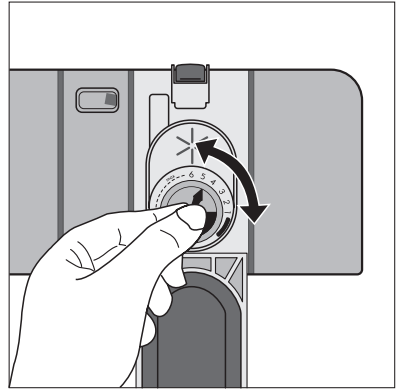
4. Töltse be a öblítőszerrel, pontosan a "max" jelig; ez kb. 140 ml öblítőszernek felel meg.
5. Nyomja vissza kattanásig a fedelet.
6. Ha melléfolyt az öblítőszer, kendővel törölje le. Ellenkező esetben mosogatáskor túl sok hab képződik.



Az öblítőszer adagolás beállítása

i Az adagoláson csak akkor változtasson, ha a poharakon és edényeken fátyolos folt, csík, tejszerű folt látható (csökkentse az öblítőszer adagolást), vagy rászáradt vízcseppek vannak rajtuk (állítsa magasabbra az öblítőszer-adagolást) – lásd “Ha a mosogatás eredménye nem kielégítő” c. fejezet. Az adagolás hat fokozatban (1-6) állítható be. A gyári beállítás a “4” fokozat.

1. Nyissa ki a mosogatógép ajtaját.
2. Nyomja meg az öblítőszeres rekesz fedelét.
3. Nyissa ki a fedelet.
4. Állítsa be az adagolást.
5. Nyomja vissza kattanásig a fedelet.
6. Ha melléfolyt az öblítőszer, kendővel törölje le.




Jelzőhang beállítása

Beállíthatja, hogy az optikai jelzéseken kívül (pl. a program végén, hiba esetén) jelzőhangot is akar-e hallani.

1. Nyomja meg a BE/KI gombot.

i Ha a kijelzőn a program valamelyik szakaszának neve látható, a mosogatóprogram aktív. Először állítsa le a mosogatóprogramot:

- Nyomja meg a RESET gombot. A kijelzőn először ez jelenik meg: MEGSZAKÍTJA?
- Nyomja meg az OK/START gombot. A mosogatóprogramot ezzel leállította.

2. Léptessen a HANGERŐ beállításra; lásd “Beállítás korrigálása” c. fejezet.
3. Állítsa be a hangerő értékét.
0 és 5 közötti értéket választhat. A jelzőhang 5-ös állásban nagyon hangos, 0-ás állásban meg sem szólal; a hangjelzés mellett a kijelzőn a  szimbólum fog világitani.

Mindennapi használat

Evőeszközök és edények elrendezése



A mosogatógépben nem tisztítható olyan tárgy, amely teleszívhatja magát vízzel (pl. szivacs, konyharuha stb.). A műanyag- és teflonbevonatú edény jobban visszatartja a vízcseppet. Az ilyen edény ezért valamivel nehezebben szárad meg, mint a porcelán vagy nemesacél edény.

Mosogatógépben történő mosogatásra az alábbi evőeszközök/edények

nem alkalmasak:	korlátozottan alkalmasak:
<ul style="list-style-type: none"> • fa-, szaru-, porcelán- vagy gyöngyház nyelű evőeszköz • nem hőálló műanyag • régebbi evőeszközök, amelyek ragasztása hőérzékeny • ragasztott részeket is tartalmazó edény vagy evőeszköz • ón- illetve réztárgy • ólomkristály pohár • rozsdáérzékeny acél • fa/reggelizőtálca • iparművészeti tárgyak 	<ul style="list-style-type: none"> • Kőedény csak akkor mosogatható mosogatógépben, ha a gyártó által közölt adatok szerint kifejezetten tisztítható mosogatógépben. • A máz/zománc feletti dísz a gyakori gépi mosogatás következtében elhalványulhat. • Az ezüst és az alumínium mosogatás esetén hajlamos az elszíneződésre. Az ételmaradék – például fehérje, tojás sárgája, mustár – gyakran elszíneződést okoz, illetve foltot hagy az ezüsten. Ezért ha az ezüstöt nem mosogatja el azonnal használat után, tisztítsa meg az ételmaradéktól. • Az üveg a többszöri mosogatás után fátyolos lehet.

- Mielőtt berakodja az edényeket,
 - távolítsa el a nagyobb ételmaradékokat.
 - áztassa be az odaégett ételmaradékot tartalmazó fazekakat.
- Az edény és az evőeszköz berakodásakor ügyeljen az alábbiakra:
 - az edény és az evőeszköz ne akadályozza a szűrőkarokat a forgásban.
 - a tálakat, csészéket, poharakat, fazekat stb. nyílással lefelé tegye be, hogy ki tudjon folyni belőlük a víz.
 - az edény és az evőeszköz ne akadjon egymásba, és fedje le egymást.
 - a poharak ne érjenek egymáshoz, hogy ne repedjenek ill. ne törjenek el.
 - a kisebb tárgyakat (pl. kupak) ne az edénykosárba, hanem az evőeszközkosárba tegye, így nem tudnak leesni.

Evőeszközök elrendezése

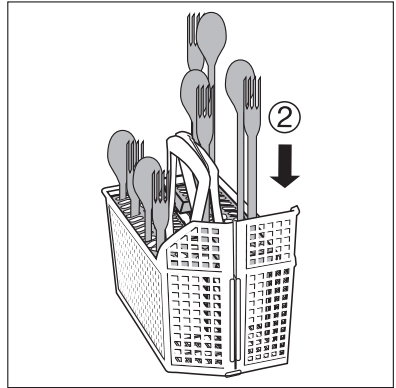
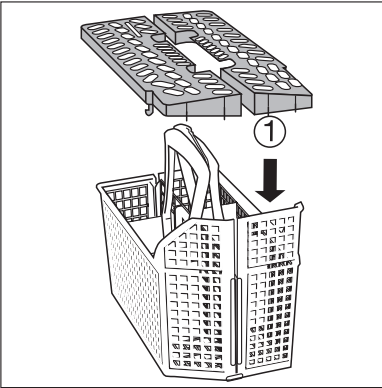


Figyelem! A hegyes késeket és az éles peremű evőeszközöket a sérülések elkerülése érdekében tegye a felső kosárba.

Ha azt akarja, hogy a víz az evőeszközkosárban lévő összes evőeszközt érje,

1. Tegye rá a rácsos betétet az evőeszköz-kosárra,

2. A villákat és kanalakat nyelükkel lefelé dugja az evőeszközkosár rácsos betétjébe.

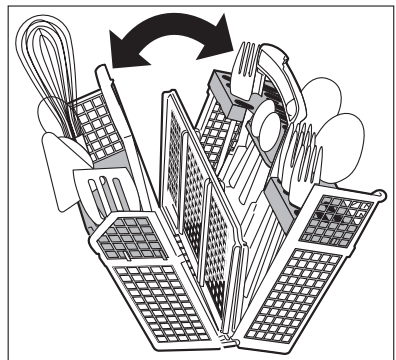


Ha nagyobb darabokat, például habverőt is be akar tenni a kosárba, a rács egyik felét elhagyhatja.

Az evőeszközkosár széthajtható.

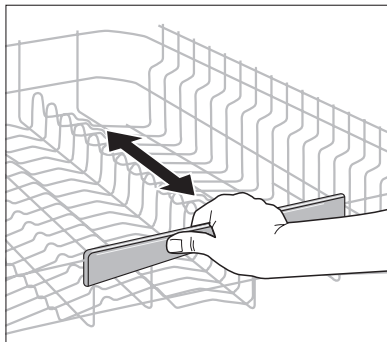
A kétrészes fogantyút kivételkor mindig fogja át szorosan.

- 1.** Tegye az evőeszköz-kosarat az asztalra vagy a munkalapra.
- 2.** Hajtsa szét kétrészes fogantyút.
- 3.** Vegye ki az evőeszközöket.



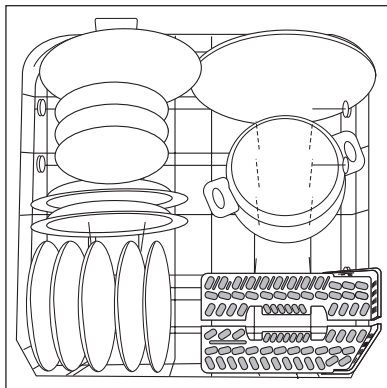
Berakodás / kirakodás az alsó és felső kosárba, illetve kosárból

Be- illetve kirakodáshoz középen megfogva húzza ki, illetve tolja vissza az alsó, illetve felső kosár elülső fogantyúját.

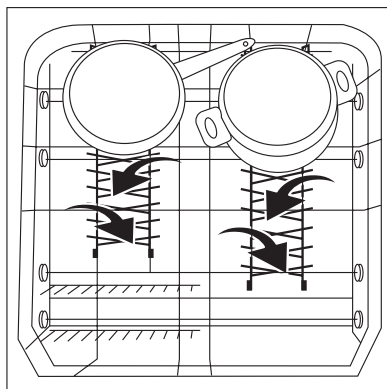


Fazék, serpenyő, nagy tányér

Nagyobb és erősen szennyezett edény elrendezése az alsó kosárban (legfeljebb 29 cm átmérőjű tányér).



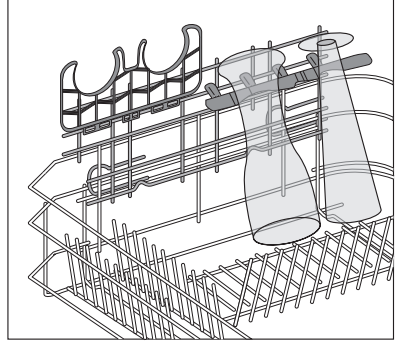
Az alsó kosár összes hátsó tányértartója elbillenthető, így a nagyobb edények is jobban elhelyezhetők a mosogatógépben.



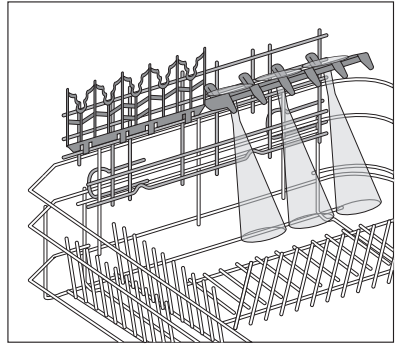
Sörös- és pezsgőspoharak

Az alsó kosárban lévő bal oldali sörös-pohár-tartóba legfeljebb négy búzasörös vagy hasonló magas sörös-pohár akasztható be.

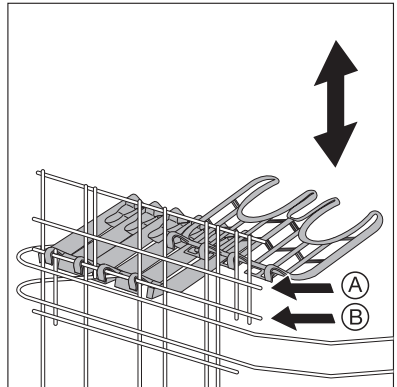
A sörös-pohár-tartók szükség esetén felhajthatók.



A sörös-pohár-tartó két külön tartozékként szállított csészetartóra cserélhető ki, melyek Prosecco- vagy pezsgőspohár-tartóként is szolgálnak.



1. A sörös-pohár-tartót felfelé húzással és a beakasztó kampók alulról történő enyhe nyomásával távolítsa el.
2. A csészetartókat az akasztókampóikkal helyezze az **A** vagy **B** kereszttartókra. A kampók enyhe lenyomásával kattintsa be.
3. A csészetartók eltávolítása a sörös-pohár-tartók eltávolításával azonos módon történik.
4. A hagyományos méretű búzasörös poharakhoz a sörös-pohártartó kereszttartóját dugja az **A**, a nagyon nehéz, rövidebb poharaknál a **B** csatlakozásba.



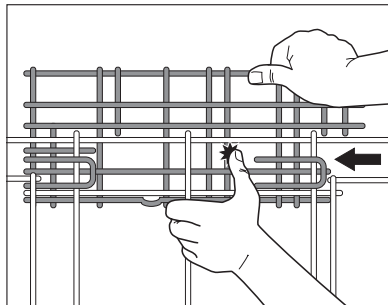
A söröspohár- illetve csészetartó rögzítésére szolgáló rudazat szükség esetén eltávolítható

1. Hüvelykujjal tolja hátra a rudazatot (lásd az ábrát).

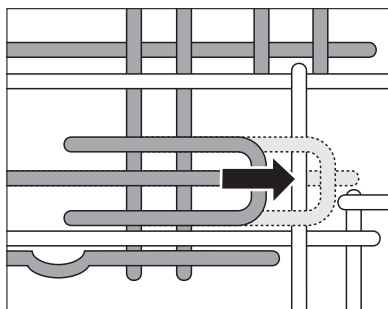


Figyelem! Sérülésveszély:

Kézzel ne nyúljon a rudazatba; kezét támaszként a rudazat alá az evőeszközkosárra helyezze.



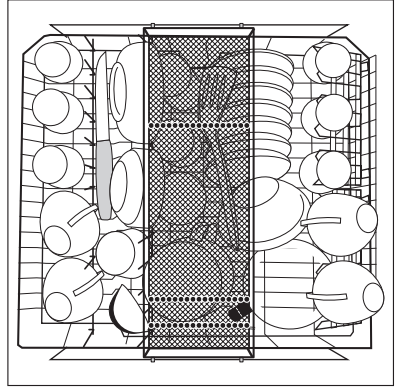
2. A rudazatot előre tolva újra rögzítse.



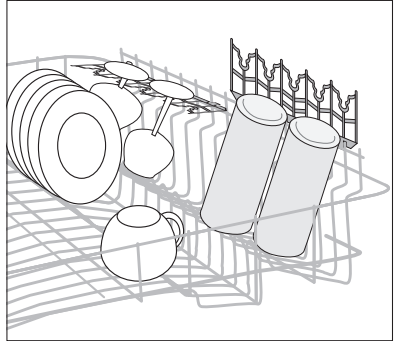
Csésze, kávékészlet

A kisebb és érzékeny edényeket, valamint a hosszú, hegyes evőeszközöket a felső kosárba tegye.

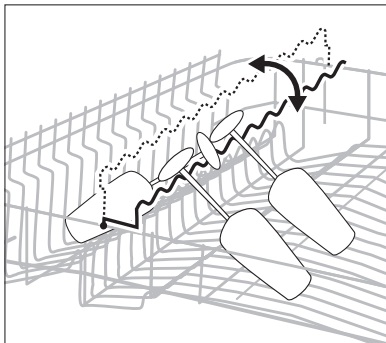
- A csészetartón és a csészetartó alatt fejjel lefelé rendezze el az edényeket, hogy a víz minden edényt elérjen.



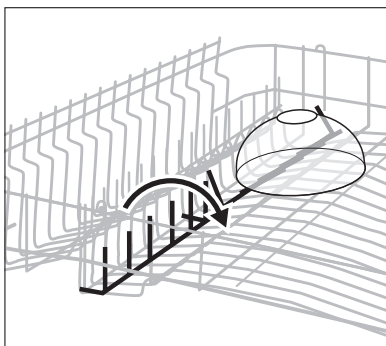
- Ha magas edényeket mosogat, felhajthatja a csészetartót.
- A boros- vagy konyakospoharakat a csészetartó kivágásaiba támaszthatja ill. akaszthatja.



- Hosszú szárú poharak esetén a pohártartót hajtsa át jobbra, egyébként hagyja balra hajtva le.



- A felső kosár bal oldalán lévő túsoros szintén két részes, és eldönthető.
Ha nem dönti el: poharakat, bögréket stb. tehet a felső kosárba.
Ha eldönti: több hely jut a tálaknak.



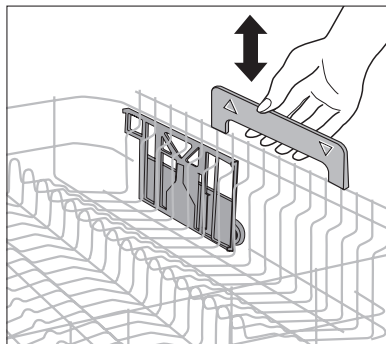
Felső kosár magasságának állítása

	Maximális edénymagasság	
	a felső kosárban	az alsó kosárban
felemelt felső kosárban	22 cm	30 cm
leeresztett felső kosárban	24 cm	29 cm

A kosár magassága megrakott kosárral is állítható.

A felső kosár felemelése / leengedése

1. Húzza ki teljesen a felső kosarat.
2. A fogantyúnál fogva emelje fel ütközésig a felső kosarat, majd engedje le függőlegesen. A felső kosár bekattan az alsó ill. felső helyzetbe.



Mosogatószer betöltése

A mosogatószer leoldja a szennyeződést az edényről és az evőeszközről.

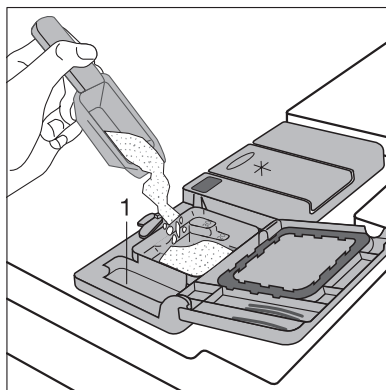
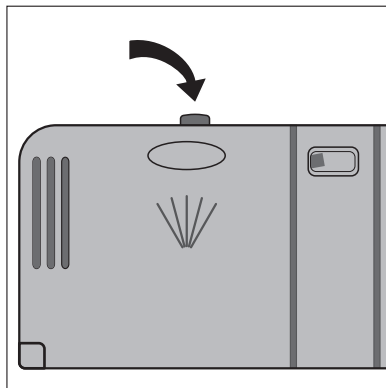
A mosogatószert a program elindítása előtt kell a mosogatógépbbe tölteni.

Ehhez ne használjon mást, csak háztartási mosogatószert.

A mosogatószer-tartó az ajtó belső oldalán található.

1. Ha a fedele zárva van: nyomja meg a kinyitófejet. A fedél kinyílik.
2. Töltse a mosogatószert a mosogatószer-tartóba. A por alakú mosogatószer adagolását vonalak segítik: "20/30" = kb. 20/30 ml mosogatószer. Tartsa be a gyártó adagolási és tárolási utasításait.
3. Hajtsa vissza, majd kattanásig nyomja le a fedelet.

Ha erősen szennyezett edényt mosogat, a szomszédos kamrába (1) is tegyen mosogatószert. Innen már előmosogatáskor bekerül a mosogatószer a mosogatótérbe.



Kompakt tisztítószer

A mosogatógépekhez manapság használt tisztítószer szinte kizárólag természetes enzimeket tartalmazó, tableta vagy por alakban kapható, alacsony lúgtartalmú kompakt szerek.



Az 50 °C-os mosogatóprogram és az ilyen kompakt tisztítószer együttes használata nem terheli annyira a környezetet, kíméli az edényt, mert ezek a mosogatóprogramok kifejezetten az enzimek szennyeződéssoldó tulajdonságaira építve készültek. Az 50 °C-os mosogatóprogram és a kompakt tisztítószer együttes használatával így ugyanolyan tisztítási eredmény érhető el, mint a 65 °C-os programokkal.

Mosogatószerezes tabletták



A különböző tabletták gyártótól függően különböző gyorsasággal oldódnak fel. Ezért előfordulhat, hogy némely tableta a rövid programban nem tudja kifejteni a teljes tisztítóerejét. Tableta használata esetén ezért mindig előmosogatást is tartalmazó programot válasszon.

3 az 1-ben mosogatószer használata

Ezek a termékek mosogatószer, öblítőt és regenerálósót kombináltan tartalmazó szerek.

Ezért a 3 az 1-ben funkció bekapcsolásával

- leállítja a regenerálósó és az öblítőszer betöltését.
- a gép már nem jelez só- és öblítőszerhiányt.
- a mosogatóprogramok akár 30 perccel tovább tarthatnak.



Ha 3 az 1-ben rendszerű szert akar használni, ellenőrizze, hogy ezek a szerek alkalmasak-e az adott vízkeménységen történő felhasználásra (kövesse a gyártó utasításait!).

Amennyiben a vízkeménység az Ön háztartásában nagyobb a gyártó által ajánlott értéknél, és mégis 3 az 1-ben rendszerű mosogatószer akar használni:

- Válassza ki a 3 az 1-ben funkciót, és a vízlágyítót állítsa egyel alacsonyabb keménységi fokozatra, mintha 3 az 1-ben rendszerű mosogatószer nélkül mosogatna.
- Töltsön speciális sót az öblítőszer-tartályba (ha üres).

A mosogatógép észreveszi a két különböző beállítást (3 az 1-ben rendszerű szerrel vagy anélkül történő mosogatás).

Ha 3 az 1-ben rendszerű termékeket használ

1. Nyomja meg a BE/KI gombot.
2. Léptessen a 3 IN 1 beállításra.
3. Az értéket állítsa "BE"-re (lásd "Beállítás korrigálása" c. fejezet); az ikonsoron a **3in1** jel világít.

Mosogatás előtt tegye be a 3 az 1-ben rendszerű szert a mosogatószer-tartóba.



Mivel a 3 az 1-ben funkció kiválasztásával az öblítőszer-hozzáadás automatikusan kikapcsol, az ilyen rendszerű tisztítószer eltérő minősége miatt előfordulhat, hogy az edény nem szárad meg eléggé. Ehhez az alábbiakat kell tennie (lásd "Öblítőszer betöltése" c. fejezet):

- Töltsön öblítőszer-t az öblítőszer-tartályba (ha üres).
- Állítsa mechanikusan 2-esre az öblítőszer-adagolást.
- Kapcsolja be az öblítőszer-hozzáadást.

Ha már nem használ 3 az 1-ben rendszerű termékeket

Ha már nem akar 3 az 1-ben mosogatószert használni, tegye a következőket:

- Kapcsolja ki a 3 az 1-ben funkciót.
- Töltsön újra só-t és öblítőszer-t a tartályba.
- Állítsa a vízlágyítót a legnagyobb fokozatra, és járasson végig legfeljebb háromszor egy normál mosogatóprogramot edény nélkül.
- Ezután állítsa be a vízlágyítót a helyi vízkeménységnek megfelelően.

Ha 4 az 1-ben rendszerű termékeket használ

Amikor "4 az 1-ben" mosogatószert használ, amely a "3 az 1-ben" szerbe korrózióellenes hatóanyagot is beépít, kérjük, kövesse a "3 az 1-ben" mosogatószerhez megadott utasításokat.

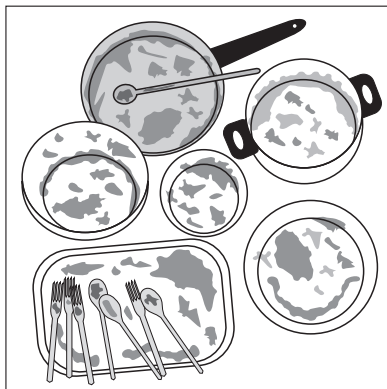
A mosogató program kiválasztása (Programtáblázat)

Mosogatóprogram	Mire alkalmas:	Szennyeződés típusa	Programlefolyás					Fogyasztás értékek ¹⁾		
			Előmosogatás	Mosogatás	Öblítés	Utolsó öblítés	Szárfítás	Időtartam (perc)	Energia (kWh)	Víz (liter)
AUTOMATIKUS (45°-70°)²⁾	Tányér, evőeszköz és főzőedény	normál szennyezettség, rászáradt ételmaradék	•	•	1-2-szer	•	•	90 - 125	1,1 - 1,6	12 - 23
30 PERCES (60°)³⁾	Edények, fazék nélkül	frissen használt, enyhén vagy átlagosan szennyezett	-	•	-	•	-	30	0,8	9
70° INTENZÍV⁴⁾	Tányér, evőeszköz és főzőedény	erősen szennyezett, rászáradt ételmaradék, főleg fehérje és keményítő	•	•	2-szer	•	•	120 - 130	1,8 - 2,0	23 - 25
65° NORMÁL	Tányér, evőeszköz és főzőedény	átlagosan szennyezett rászáradt ételmaradék	•	•	•	•	•	95 - 105	1,4 - 1,6	18 - 20
GAZDASÁGOS (50°)⁵⁾	Tányér, evőeszköz és főzőedény, hőérzékeny edény	átlagosan szennyezett	•	•	•	•	•	130 - 160	0,95 - 1,05	13 - 15
50° NORMÁL	Tányér, evőeszköz és főzőedény	átlagosan szennyezett	•	•	•	•	•	85 - 95	1,1 - 1,2	15 - 17
45° ÜVEG	desszertes tányér, kávéskészlet, érzékeny pohár	enyhén szennyezett	-	•	2-szer	•	•	73	0,9	15
ELŐMOSOGATÁS⁶⁾	Minden edényfajta	Használt, a mosogatógépen gyűjtött, és csak később elmosogatandó edény	•	-	-	-	-	12	< 0,1	4

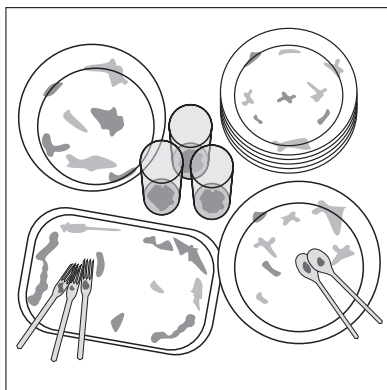
- 1) A fogyasztási értékeket átlagos körülményeket feltételezve számítottuk ki. A fogyasztás az edénykosár telítettségétől függ. A tényleges értékek ezért a gyakorlatban ettől eltérhetnek.
- 2) Ennél a programnál abból látszik, mennyire volt szennyezett az edény, hogy mennyire zavaros az öblítővíz. A program időtartama, a víz- és energiafogyasztás a terheléstől és a szennyeződés mértékétől függően jelentős mértékben változhat. A készülék a szennyeződés mértékétől függően 45°C és 70°C között automatikusan szabályozza az öblítővíz hőmérsékletét.
- 3) Ha ezt a programot választja, csak félig rakodja meg a mosogatógépet.
- 4) Az utolsó öblítéskor a hőmérséklet 10 percre 68°C-ra nő (például cumisüveg, műanyag vágódeszka vagy lekvárosüveg higiénikus tisztításához).
- 5) Tesztprogram (vizsgálóintézetek számára)
- 6) Ehhez a mosogatóprogramhoz nincs szükség mosogatószerre.

Programválasztás

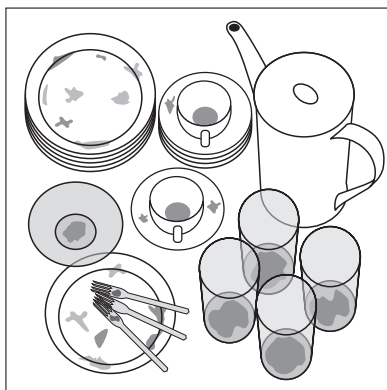
Ha így néz ki az edény, válasszon intenzív programot.



normál vagy energiatakarékos programot.



rövid (pl. 30 perces) programot.



A mosogatóprogram elindítása

1. Ellenőrizze, hogy a szűrőkarok szabadon forognak-e.
2. Nyissa ki teljesen a vízcsapot.
3. Zárja be az ajtót.
4. Nyomja meg a BE/KI gombot.
5. A (↶ ill. ↷) iránygombokkal válassza ki a kívánt programot.

Az éppen kiválasztott program neve villog. A programnévtől jobbra a program várható időtartama látható.

6. Nyomja meg az OK/START gombot.

Elindul a kiválasztott program. A kijelző szövegsorában az aktuális programszakasz neve látható. Mellette a várható hátralévő idő látszik. A OPTION gombbal rövid időre megjelenítheti a kijelzőn a mosogatóprogram nevét.



Mosogatóprogram csak a Program menüből indítható.



Előfordulhat, hogy a mosogatógép mosogatás közben az edények mennyiségétől, szennyezettségétől stb. függően módosítja a kijelzőn látható hátralévő időt.

Ha nem indul el a kiválasztott program:

Amennyiben az OK/START gomb megnyomása után a program nem indul el, és a kijelzőn megjelenik valamilyen segítő szöveg (ÖBLÍTŐSZERT KÉREK, SÓT KÉREK vagy ZÁRJA BE AZ AJTÓT):

- kövesse a kijelzőn megjelenő utasítást.

A program a probléma elhárítása után automatikusan elindul.



A programot az ÖBLÍTŐT KÉREK vagy SÓT KÉREK felirat megjelenése ellenére is elindíthatja, ha még egyszer megnyomja az OK/START gombot.



A beállítások a program futása alatt már nem módosíthatók.

A mosogatás megszakítása vagy leállítása

Csak akkor szakítson félbe futó mosogatóprogramot, ha feltétlenül szükséges.

A mosogatógép ajtajának kinyitása – a mosogatás félbeszakítása



Az ajtó kinyitásakor forró gőz csaphat ki. Forrázásveszély!

1. Nyissa ki óvatosan az ajtót. A mosogatóprogram megáll, a kijelzőn az alábbi felirat látható: ZÁRJA BE AZ AJTÓT.
2. Zárja be az ajtót. A mosogatóprogram fut tovább.

Mosogatás megszakítása

1. Nyomja meg az RESET gombot.
A kijelzőn ez látható: MEGSZAKÍTTA ?
2. Nyomja meg az OK/START gombot.
Leállította a programot. A kijelzőn ez látható: PROGRAMVÁLASZTÁS
3. Ha új mosogatóprogramot akar elindítani, ellenőrizze, hogy van-e tisztítószer a tartályban.





Ha menet közben kikapcsolja a mosogatógépet, csak félbeszakítja a mosogatást, nem állítja le. Ha újra bekapcsolja a mosogatógépet, a mosogatás folytatódik.

Késleltetett indítási idő beállítása



Az időkésleltetéssel 1-19 órával későbbre teheti a mosogatóprogram elindulásának időpontját. Először a késleltetést állítsa be, utána a kívánt mosogatóprogramot.

1. Léptessen a IDŐKÉSLELTETÉS beállításra; lásd “Beállítás korrigálása” c. fejezet.
2. Állítsa be, hány órával később akarja elindítani a mosogatást.
Az ikonsoron megjelenik az alábbi jel világít: .
3. A Program menüre váltáshoz nyomja meg a OPTION gombot.
4. Válassza ki, majd indítsa el a programot.

Először a késleltetés beállított ideje telik le. A kijelzőn a mosogatás kezdetéig hátralévő idő látható. A mosogatás a késleltetés lejáta után automatikusan elindul, és kialszik a  jel.

Időbeállítás megszakítása:

Az elindított késleltetés bármikor megszakítható.

1. Nyomja meg az RESET gombot.
A kijelzőn ez látható: MEGSZAKÍTTA ?
2. Nyomja meg az OK/START gombot.
Leállította a késleltetést. Elindul a beállított program.

A mosogatógép kikapcsolása

Ha a kijelzőn váltakozva megjelenik a PROGRAM VÉGE és a KAPCSOLJA KI üzenet, kapcsolja ki a mosogatógépet.

Némely mosogatóprogramban a szárítóventilátor a program vége után is szárít még egy ideig.

Ha a jelzőhang be van kapcsolva, a mosogató végén 15 másodpercig folyamatosan szóló jelzőhang hallható.

Amennyiben nem kapcsolja ki a mosogatógépet, a jelzőhang 3 perc múlva, majd újabb 6 perc elteltével ismét megszólal.

1. Nyomja meg a BE/KI gombot. A kijelző kialszik.
2. Zárja el a vízcsapot!



Az ajtó kinyitásakor forró gőz csaphat ki, ezért óvatosan nyissa ki az ajtót.

- A forró edény ütészérezékeny. Kipakolás előtt ezért kb. 15 percig hagyja lehűlni az edényeket. Ezzel a szárítás eredménye is jobb lesz.
- Az edény gyorsabban szárad, ha az ajtót a program befejeztével teljesen kinyitja, majd csak felhajtja.

Az étkészletek kipakolása



Teljesen normális jelenség, hogy a belső ajtó és a tartályok nedvesek.

- Először az alsó kosárból, azután a felső kosárból szedje ki az edényeket. Így elkerülheti, hogy a felső kosárban lévő edényekről maradék víz csöpögjön az alsó kosárban lévőkre.
- Amíg a mosogatógép ajtaja nyitva van, a belső világítás ég. Ha energiatakarékosan akarja használni a mosogatógépet, az edények elrendezése/kivétele után mindig zárja be az ajtaját.

Tisztítás és gondozás



Ne használjon bútorápolószert vagy agresszív tisztítószert.

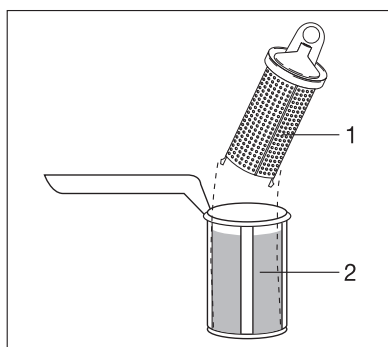
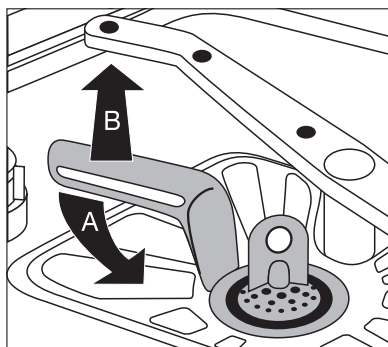
- A mosogatógép kezelőrészt puha kendővel és tiszta, meleg vízzel tisztítsa.
- Időnként ellenőrizze, hogy nincs-e szennyeződés a belső tartályokban, az ajtó tömítésében és a víztömlő szűrőjében (ha van), és ezeket adott esetben tisztítsa meg.

Szűrők tisztítása

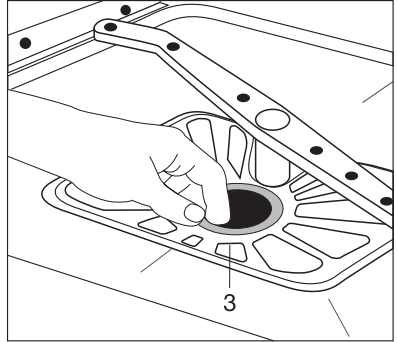


A szűrőket rendszeresen ellenőrizni és tisztítani kell. Az elszennyeződött szűrők rontják a mosogatás eredményét.

1. Nyissa ki az ajtót, és vegye ki az alsó kosarat.
2. Fordítsa el a fogantyút kb. 1/4 fordulattal az óramutató járásával ellenkező irányba (A), és vegye ki a szűrőrendszert (B).
3. A fogófülnél fogva fogja meg a finom szűrőt (1), és húzza ki a mikroszűrőből (2).
4. Folyó víz alatt alaposan tisztítsa meg az összes szűrőt.



5. Vegye ki a (3) jelű szűrő a mosogatótér aljából, és mindkét oldalon alaposan tisztítsa meg.
6. Tegye vissza a szűrőt.
7. Helyezze be a finom szűrőt a mikroszűrőbe, és dugja össze.
8. Helyezze be a szűrőrendszert, majd fordítsa el ütközésig a fogantyút az óramutató járásának megfelelő irányban. Ügyeljen arra, hogy a nagy felületű szűrő (3) ne álljon ki a mosogatótér aljából.



Szűrő nélkül semmiképpen se használja a mosogatógépet.

Mit tegyünk, ha ...?

Nyelv visszaállítása

A kijelző nyelvét bármikor visszaállíthatja a gyári beállításra. Ekkor a nyelv mellett a KONTRASZT¹ és a FÉNYERŐ is visszaáll a gyári beállításra.

1. Nyomja meg annyiszor a RESET gombot, amíg a kijelzőn lévő szöveg már nem változik.
2. Tartsa nyomva hat másodpercig a RESET gombot.
A szövegsorban megjelenik a LANGUAGE ENGLISH felirat. Az ENGLISH szó villog.
3. A (↶ ill. ↷) iránygombokkal válassza ki a kívánt nyelvet.
4. Nyomja meg az OK/START gombot.
5. Szükség esetén állítsa be a KONTRASZT¹ és a FÉNYERŐ értékét; lásd "A kezelés alapjai" c. fejezet.

Kisebb hibák elhárítása

Ha használat közben a következő hibaüzenetek valamelyike megjelenik a kijelzőn:

- VÍZCSAP NYITÁSA
- SZIVATTYÚ DUGULÁS

hárítsa el a hibát, majd indítsa újra a mosogatóprogramot.

A mosogatóprogram fut tovább.

Egyéb hibaüzenetek esetén

- állítsa le a programot.
- kapcsolja ki, majd ismét be a mosógépet.
- válasszon mosogatóprogramot.
- Nyomja meg az OK/START gombot.

Amennyiben a hiba újra megjelenik, forduljon a vevőszolgálathoz, és közölje a hibaüzenetet.

1. nem minden modellnél áll rendelkezésre

Hiba	Lehetséges ok	Megoldás
1 rövid, folyamatosan ismétlődő figyelmeztető hang hallható, a kijelzőn ez látható: VÍZCSAP NYITÁSA	A vízcsap elmeszesedett vagy meghibásodott.	Ellenőrizze és adott esetben javíttassa meg a vízcsapot.
	El van zárva a vízcsap.	Nyissa ki a vízcsapot.
	Eldugult a vízcsap és a tömlő találkozásánál lévő szűrő (ha van).	Tisztítsa meg a tömlő csatlakozásánál lévő szűrőt.
	Eldugultak a mosogatótér alján lévő szűrők.	Nyomja meg az elindított mosogatóprogram gombját; majd szakítsa félbe a programot (lásd Mosogató elindítása); Tisztítsa meg a szűrőket (lásd A szűrők tisztítása).
	A víztömlő meg van törve.	Ellenőrizze a víztömlőt.
2 rövid, folyamatosan ismétlődő figyelmeztető hang hallható, a kijelzőn ez látható: SZIVATTYÚ DUGULÁS (a mosogatóvíz a gép belsejében áll)	A szifon el van dugulva.	Tisztítsa meg a szifont.
	A lefolyótömlő meg van törve.	Ellenőrizze a tömlőt.
3 rövid, folyamatosan ismétlődő figyelmeztető hang hallható, a kijelzőn ez látható: SZERVÍZ KÓD	A túlfolyásgátló rendszer bekapcsolt.	Zárja el a vízcsapot, kapcsolja ki a készüléket, és értesítse a vevőszolgálatot.
1 hosszú figyelmeztető hang hallható, a kijelzőn ez látható: AKAD A SZÓRÓKAR	A felső kosár szórókarja elakadt.	Nyissa ki óvatosan az ajtót. Az ajtó kinyitásakor forró gőz csaphat ki. Forrázásvesztély! Úgy rendezze el a kosarakban az edényeket és az evőeszközöket, hogy a szórókar szabadon foroghasson. Zárja be az ajtót.
a kijelzőn ez látható: ZÁRJA BE AZ AJTÓT	Nyitva van a mosogatógép ajtaja.	Zárja be az ajtót.

Hiba	Lehetséges ok	Megoldás
Nem indul a program.	Nincs bedugva a hálózati csatlakozó.	Dugja be a hálózati dugót.
	A házban nem jó a biztosíték.	Cserélje ki a biztosítékot.
	Ha az indítási idő beállítható a készüléken: Be van állítva a késleltetett indítási opció.	Ha most rögtön el akarja mosogatni az edényt, törölje az előre beállított indítási időt.
Rozsdafolt látható a mosogatóterben.	A mosogatótér rozsdamentes nemesacélból készült. A rozsdafolt máshonnan származik (vízvezeték, fazék, evőeszköz stb.). Az ilyen foltok a kereskedelmi forgalomban kapható nemesacél-tisztítószerrel távolíthatók el.	Csak mosogatógépből mosogatható evőeszközök és edényeket tegyen a készülékbe.
Mosogatás közben sípoló hang hallható.	A sípoló hang semmi rosszat nem jelent.	A mosogatógépet kereskedelmi forgalomban kapható, mosogatógép tisztítására használható szerrel mélytisztítsa. Amennyiben a hangok a mélytisztítás után is hallhatók, az evőeszközök és az edények mosogatására használjon más márkás mosogatószert.
A készülék belső világítása nem működik.	Nincs bedugva a hálózati csatlakozó.	Dugja be a hálózati dugót.
	A belső világítás lámpája meghibásodott.	Forduljon a szervizhez.

Ha a mosogatás eredménye nem kielégítő

Nem lesz tiszta az edény.

- Nem a megfelelő programot választotta.
- Úgy rakodta be az edényeket, hogy a víz nem jutott el minden részére. Nem szabad túlszűfolni az edénykosarakat.
- A mosogatótér aljában lévő szűrők nem tiszták, vagy rosszul vannak betéve.
- Nem márkás mosogatószert használt, vagy túl keveset adagolt belőle.
- Ha vízkőlerakódás van az edényen: a speciális só tartálya üres, vagy a vízlágyító rosszul van beállítva.
- A lefolyó tömlő meg van törve.
- Amennyiben a mosogatóprogram vége után mosogatószer-maradék van a mosogatószer-tartályban, vagy a szórókar nem tudott szabadon forogni, vagy a mosogatóvízben lévő szennyeződés eltömítette a szórókar fúvókáit.
Lehetősége van arra, hogy eltávolítsa a szórókart tisztítás céljából (lásd a "Tisztítás és gondozás" c. fejezetet).

Az edény nem szárad meg, és nem ragyog.

- Nem márkás öblítőszer használt.
- Az öblítőszer tartálya üres.

A poharakon és edényeken fátyolos folt, csík, tejszerű folt vagy kékesen csillámló réteg van.

- Állítsa kisebbre az öblítőszer-adagolást.

A poharakon és edényeken rászáradt vízcsepp nyoma látható.

- Állítsa nagyobbra az öblítőszer-adagolást.
- A mosogatószer lehet az oka. Vegye fel a kapcsolatot a mosogatószer gyártójának ügyfélszolgálatával.

Üvegkorrózió

- Vegye fel a kapcsolatot a mosogatószer gyártójának ügyfélszolgálatával.

Ártalmatlanítás




Csomagolóanyag

A csomagolóhoz felhasznált anyag környezetkímélő és újra felhasználható. A műanyag részek külön meg vannak jelölve, pl. >PE<, >PS< stb. A csomagolóanyagot a rajta lévő jelölésnek megfelelően az ártalmatlanító helyeken az arra kijelölt gyűjtőtartályba ártalmatlanítsa.



Elhasznált készülék

A terméken vagy a csomagoláson található  szimbólum azt jelzi, hogy a termék nem kezelhető háztartási hulladékként. Ehelyett a terméket el kell szállítani az elektromos és elektronikai készülékek újrahasznosítására szakosodott megfelelő begyűjtő helyre. Azzal, hogy gondoskodik ezen termék helyes hulladékba helyezéséről, segít megelőzni azokat, a környezetre és az emberi egészségre gyakorolt potenciális kedvezőtlen következményeket, amelyeket ellenkező esetben a termék nem megfelelő hulladékkezelése okozhatna. Ha részletesebb tájékoztatásra van szüksége a termék újrahasznosítására vonatkozóan, kérjük, lépjen kapcsolatba a helyi önkormányzattal, a háztartási hulladékok kezelését végző szolgálattal vagy azzal a bolttal, ahol a terméket vásárolta.



Figyelem! A kiszolgált készülék dugóját húzza ki a konnektorból! Vágja le a hálózati kábelt és a dugóval együtt dobja ki. Verje szét az ajtó zárját, hogy az ajtó ne záródhasson be. A gyermekek így nem tudják bezárni magukat a gépbe, és nem tudják magukat életveszélyes helyzetbe hozni.

Műszaki adatok

Befogadóképesség:	12 személyes étkezés tálalóedénnyel együtt
Megengedett víznyomás:	0,1-1,0 MPa (= 10-100 N/cm ² = 1-10 bar)
Villamos csatlakozás:	Lásd még a mosogatógép ajtajának belső peremén jobbra lévő adattáblán.
Méretetek:	850 x 598 x 598 (Ma x Sz x Mé, mm)
Max. tömeg:	45 kg



Tudnivalók vizsgálointezetek számára

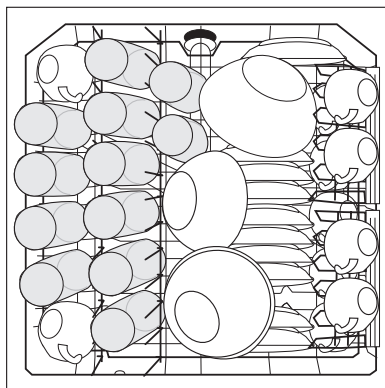
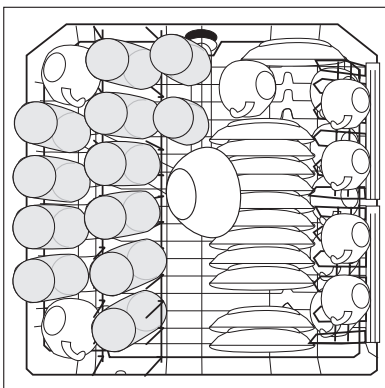
Az **EN 60704 szerinti vizsgálatot** teljes terhelésű mosogatógéppel, a tesztprogrammal (lásd Programtáblázat) kell elvégezni.

Az **EN 50242 szerinti vizsgálatot** teljesen feltöltött vízlágyító-tartállyal, teljesen feltöltött öblítőszer-tartállyal és a tesztprogrammal (lásd Programtáblázat) kell elvégezni.

	Teljes töltet: 12 személyes étkezészet tálalóedénnyel együtt
Mosogatószer adagolása:	5 g + 25 g (B típus)
Öblítőszer beállítása:	4 (III. típus)

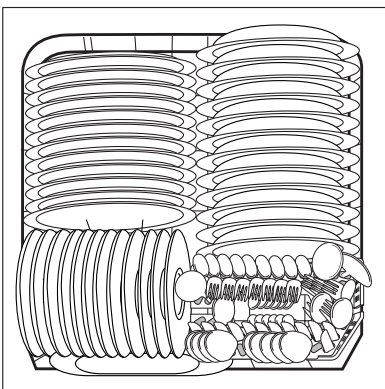
Elrendezési példák:

Felső kosár^{*)}

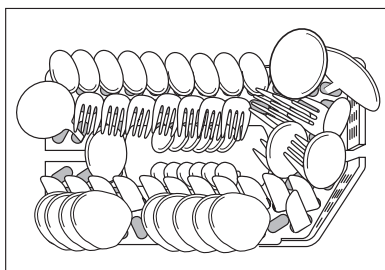


^{*)} Esetleg távolítsa el a bal oldalon található csészetartót, valamint az evőeszköztartót (ha van ilyen).

Alsó kosár és evőeszközkosár^{*)}



Evőeszközkosár



^{*)} Távolítsa el a bal oldalon található csészetartót, valamint a söröspohár-tartót, beleértve a rudazatokat is, ha vannak ilyenek.

Felállítási és bekötési útmutató



Biztonsági tudnivalók – beszerelés

- A mosogatógépet csak álló helyzetben szabad szállítani, különben sós víz folyhat ki belőle.
- Használat előtt ellenőrizze, hogy szállítás közben nem sérült-e meg a mosogatógép. Sérült készüléket semmiképpen se csatlakoztasson. Amennyiben kár keletkezett a gépben, forduljon a szállítóhoz.
- Soha ne helyezze üzembe a mosogatógépet, ha a hálózati kábel, a vízbe vagy elvezetőtömlő sérült, vagy ha a kezelőlap, a munkalap vagy a lábazat annyira sérült, hogy szabadon hozzáférhet a készülék belsejéhez.
- A csatlakozódugót mindig az előírásoknak megfelelő dugaljba dugja.
- Üzembe helyezés előtt győződjön meg arról, hogy a készülék típustábláján feltüntetett hálózati feszültség és áramfajta megegyezzen a felállítás helyén lévő feszültséggel és áramfajtaival. A szükséges villamos biztosítás szintén a típustáblán található.
- Elosztók, csatlakozók és hosszabbító kábelek használata tilos. A túlhevülés tűzveszélyes!
- A mosogatógép csatlakozó vezetékét csak a vevőszolgálat által felhatalmazott szakember cserélheti ki.
- A biztonsági szelepet is tartalmazó bevezetőtömlőt csak a vevőszolgálat cserélheti ki.

A mosogatógép felállítása

- A mosogatógépnek minden irányban vízszintesen, szilárd talajon, stabilan kell állnia.
- A talaj egyenetlenségeinek kiegyenlítéséhez és szomszédos bútor magasságához való beillesztéshez, csavarhúzóval állítsa be a készülék lábait.
- A befolyó csövet, a kifolyócsövet és az elektromos csatlakozó vezetékét úgy kell elfektetni, hogy azok szabadon legyenek elhelyezve a készülék háta mögött, ne törhessenek és csavarodhassanak meg.

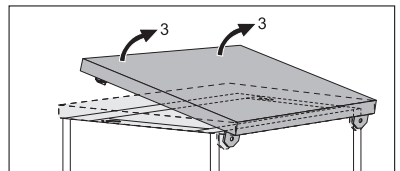
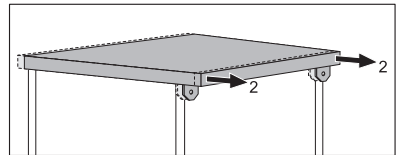
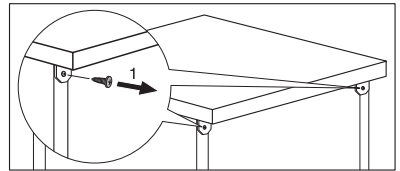
Szabadon álló készülékek



Ha a mosogatógép közvetlenül tűzhely mellett van, a tűzhely és a mosogatógép közé hőszigetelő, nem éghető, a tűzhely felé lévő oldalán alumíniumfóliával bevont lapot kell tenni a munkalap (mélység: 57,5 cm) felső szélével egy síkba.

Amennyiben a készüléket konyhai munkalap alá szerelik ki, a mosogatógép eredeti munkalapja eltávolítható az alábbiak szerint:

1. Csavarozza ki a készülék hátoldalán lévő szögvas csavarjait (1).
2. Tolja hátra kb. 1 cm-rel a készülék munkalapját (2).
3. Elöl emelje meg és vegye le a munkalapot (3).



Amennyiben a mosogatógépet később ismét szabadon álló gépként akarja használni, újra fel kell majd szerelni az eredeti munkalapot.

A mosogatógép csatlakoztatása

Vízcsatlakoztatás

- A mosogatógép hideg és legfeljebb 60 °C hőmérsékletű meleg vizes hálózatra egyaránt csatlakoztatható.
- Nyílt rendszerű vízmelegítőhöz vagy átfolyó rendszerű vízmelegítőre a mosogatógép nem csatlakoztatható.

Megengedett víznyomás

Megengedett minimális víznyomás: 0,1 MPa (= 1 bar = 10 N/cm ²)	Amennyiben a víznyomás nem éri el az 0,1 MPa, kérje a szervíz tanácsát.
Megengedett maximális víznyomás: 1 MPa (= 10 bar = 100 N/cm ²)	Amennyiben a víznyomás meghaladja a 1 MPa, nyomáscsökkentő szelepet kell használni. (A nyomáscsökkentő a szaküzletekben kapható).

A vízbefolyó tömlő csatlakoztatása



A bevezetőtömlő ne legyen meghajlítva, megnyomva, és tilos a csatlakoztatáshoz megtörni.

A tömlőcsatlakozóval ellátott befolyó tömlőt (ISO 228-1:2000) csatlakoztassa egy 3/4"-os külső menetes vízcsapra.

A bevezetőtömlőn műanyag- vagy fém csatlakozóanya található:

– a tömlő csatlakozóanyáját **csak kézzel** húzza meg.

Végül szemrevételezéssel ellenőrizze a tömítéseket (győződjön meg róla, hogy nem csöpög a víz a csapból).



Azt javasoljuk, hogy szereltesen be még egy vízcsapot, vagy szereljen elágazódídot a meglévő vízcsapra, így nem zavarja a konyhában a vízvételt.

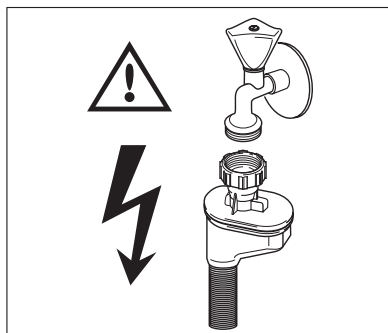


Figyelem! Áramütés-veszély!

(csak biztonsági szelepes mosogatógépekre érvényes).

A biztonsági szelep villamos kábele a kettős falú befolyóvíz-tömlőben van elvezetve, és feszültség alatt áll.

Soha ne merítse vízbe a befolyóvíz-tömlőt.



Vízelvezetés

Kifolyóvíz tömlő



A kifolyóvíz tömlőt tilos megtörni, meghajlítani, vagy összenyomni.

A lefolyótömlő csatlakoztatása:

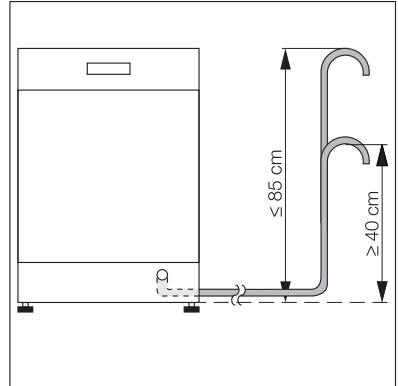
- megengedett maximális magasság: 1 méter.
- szükséges minimális magasság: 40 cm a készülék alsó szélétől.

A víztömlő meghosszabbítása

- A meghosszabbított víztömlő a szerviztől, vagy az Alkatrész- ellátástól szerezhető be.

A meghosszabbított víztömlő belső átmérőjének 19 mm-nek kell lennie, hogy ne zavarja a készülék működését.

- A meghosszabbított víztömlőt vízszintesen legfeljebb 4 méter hosszan lehet elfektetni, a kifolyóvíz tömlő maximálisan megengedett csatlakoztatási magassága 85 cm lehet.



A szifon csatlakoztatása

- A kifolyóvíz tömlő kivezetése (átmérő: 19 mm) az összes kapható szifontípushoz csatlakoztatható. A szifoncsatlakozás külső átmérőjének legalább 15 mm-nek kell lennie.
- A kifolyóvíz tömlőt a csomagban található tömlőbilinccsel kell a szifonra rögzíteni.

Vízvédelmi rendszer

A vízkárok elkerülése érdekében a mosogatógépet vízvédelmi rendszerrel van felszerelve.

A bevezetőtömlőben lévő biztonsági szelep hiba esetén megszakítja a vízellátást.

Elektromos csatlakozás

A hálózati feszültségre, áramra és a szükséges biztosítékra kapcsolatos adatok az adattáblán találhatóak. Az adattábla a mosogatógép ajtajának belső peremén jobbra található.

Ha le akarja választani a mosogatógépet a villamos hálózatról, húzza ki a dugót.

Figyelem!

- A biztonsági szabványok előírják a készülék földelését. A gyártó semmilyen felelősséget nem vállal a fenti biztonsági óvintézkedések betartásának elmulasztásáért.
- A dugónak a készülék felállítása után is hozzáférhetőnek kell lennie.

Garancia/Vevőszolgálat

Európai Jótállás

A jelen készülékre az Electrolux a jelen kézikönyv hátlapján felsorolt országok mindegyikében a készülék garancialevelében vagy egyébként a törvényben megszabott időtartamra vállal jótállást. Amennyiben a vásárló az alábbiakban felsorolt országok közül valamelyik másik országba te-lepül át, az alábbi követelmények teljesítése e-setén a készülékre vonatkozó jótállás szintén átteleplthető:

A készülékre vállalt jótállás a készülék eredeti vásárlásának napjával kezdődik, melyet a vásárló a készülék eladója által kiadott érvényes, vásárlást igazoló okmány bemutatásával tud igazolni.

A készülékre vállalt jótállás ugyanolyan időtartamra érvényes és ugyanolyan mértékben terjed ki a munkadíjra és alkatrészekre, mint a vásárló új lakóhelye szerinti országban az adott modellre vagy termékféleségre érvényben lévő jótállás.

A készülékre vállalt jótállás a termékhez kötődik, a jótállási jog másik felhasználóra átruházható.

A készülék üzembe helyezése és használata az Electrolux által kiadott utasításoknak megfelelően történt, és kizárólag háztartásban használták, kereskedelmi célokra nem.

A készüléket az új lakóhely szerinti országban hatályos összes vonatkozó előírásnak megfelelően helyezték üzembe.

A jelen Európai Jótállás rendelkezései a törvény által biztosított vásárlói jogokat nem érintik.

www.electrolux.com

		
Albania	+35 5 4 261 450	Rr. Pjeter Bogdani Nr. 7 Tirane
Belgique/België/ Belgien	+32 2 363 04 44	Bergensesteenweg 719, 1502 Lembeek
Česká republika	+420 2 61 12 61 12	Budějovická 3, Praha 4, 140 21
Danmark	+45 70 11 74 00	Sjællandsgade 2, 7000 Fredericia
Deutschland	+49 180 32 26 622	Muggenhofer Str. 135, 90429 Nürnberg
Eesti	+37 2 66 50 030	Mustamäe tee 24, 10621 Tallinn
España	+34 902 11 63 88	Carretera M-300, Km. 29,900 Alcalá de Henares Madrid
France	www.electrolux.fr	
Great Britain	+44 8705 929 929	Addington Way, Luton, Bedfordshire LU4 9QQ
Hellas	+30 23 10 56 19 70	4 Limnou Str., 54627 Thessaloniki
Hrvatska	+385 1 63 23 338	Slavonska avenija 3, 10000 Zagreb
Ireland	+353 1 40 90 753	Long Mile Road Dublin 12
Italia	+39 (0) 434 558500	C.so Lino Zanussi, 26 - 33080 Porcia (PN)
Latvija	+37 17 84 59 34	Kr. Barona iela 130/2, LV-1012, Riga
Lietuva	+370 5 2780609	Ozo 10A, LT 08200 Vilnius

		
Luxembourg	+352 42 431 301	Rue de Bitbourg, 7, L-1273 Hamm
Magyarország	+36 1 252 1773	H-1142 Budapest XIV, Erzsébet királyné útja 87
Nederland	+31 17 24 68 300	Vennootsweg 1, 2404 CG - Alphen aan den Rijn
Norge	+47 81 5 30 222	Risløkkvn. 2 , 0508 Oslo
Österreich	+43 18 66 400	Herziggasse 9, 1230 Wien
Polska	+48 22 43 47 300	ul. Kolejowa 5/7, Warszawa
Portugal	+35 12 14 40 39 39	Quinta da Fonte - Edifício Gonçalves Zarco - Q 35 2774 - 518 Paço de Arcos
Romania	+40 21 451 20 30	Str. Garii Progresului 2, S4, 040671 RO
Schweiz/Suisse/ Svizzera	+41 62 88 99 111	Industriestrasse 10, CH-5506 Mägenwil
Slovenija	+38 61 24 25 731	Electrolux Ljubljana d.o.o. Gerbiceva 98, 1000 Ljubljana
Slovensko	+421 2 43 33 43 22	Electrolux Slovakia s.r.o., Electrolux Domáce spotrebiče SK, Seberínho 1, 821 03 Bratislava
Suomi	www.electrolux.fi	
Sverige	+46 (0)771 76 76 76	Electrolux Service, S:t Göransgatan 143, S-105 45 Stockholm
Türkiye	+90 21 22 93 10 25	Tarlabası caddesi no : 35 Taksim Istanbul
Россия	+7 095 937 7837	129090 Москва, Олимпийский проспект, 16, БЦ „Олимпик“

Szerviz

Műszaki hiba esetén először ellenőrizze, hogy a használati utasítás segítségével ("Mit tegyünk, ha ...?" c. fejezet) saját maga is el tudja háráítani a hibát vagy nem.

Ha saját maga nem tudja elháráítani a hibát, forduljon vevőszolgálatunkhoz vagy szervizpartnerünkhöz.

Ahhoz, hogy gyorsan segíthessünk, a következő adatokra van szükségünk:

- Modell
- Termékszám (PNC)
- Sorozatszám (S-szám)
(A számok az adattáblán található.)
- A hiba típusa
- A készülék kijelzőjén esetleg megjelenő hibaüzenet

Azt ajánljuk, írja be ide a készülék azonosítószámait, hogy kéznél legyenek, ha kell:

Modell:

PNC:

S-szám:

www.electrolux.com

A változtatások jogát fenntartjuk

117 988 72/0-00-270307-02

<http://www.markabolt.hu>