



Návod k použití **CZ**
Használati útmutató **HU**

**kombinace chladnicka-
mraznicka
hűtő-fagyasztó kombináció**

We were thinking of you
when we made this product

Vítejte ve světě Electroluxu

Vybrali jste si prvotřídní výrobek Electrolux, který si, jak věříme, v budoucnu velmi oblíbíte. Electrolux si klade za cíl nabízet široký sortiment výrobků, které mohou váš život učinit pohodlnějším. Některé z nich vidíte na obálce tohoto návodu. Najděte si několik minut a prostudujte si tento návod, abyste mohli začít nový spotřebič používat a využívat všech výhod, které nabízí. Slibujeme vám vysokou uživatelskou spokojenost, přinášející pohodu při jeho používání. Hodně štěstí!

Před instalací a použitím spotřebiče si tento návod k obsluze pečlivě přečtěte. Obsahuje bezpečnostní upozornění, rady, informace a poznámky. Jestliže se chladnička používá v souladu s písemnými pokyny, bude řádně fungovat a poskytovat vám maximální uspokojení.

Níže uvedené symboly vám pomohou usnadnit hledání.



Bezpečnostní upozornění

Výstrahy a informace u tohoto symbolu slouží bezpečnosti vaší osoby a vašeho spotřebiče.



Rady, užitečné informace



Informace týkající se životního prostředí



Symbole používané k označení poznámek

U tohoto symbolu jsou uvedeny poznámky k jednotlivým druhům potravin a jejich uchovávání.



Symbol na výrobku nebo jeho balení udává, že tento výrobek nepatří do domácího odpadu. Je nutné odvézt ho do sběrného místa pro recyklaci elektrického a elektronického zařízení.

Zajištěním správné likvidace tohoto výrobku pomůžete zabránit negativním důsledkům pro životní prostředí a lidské zdraví, které by jinak byly způsobeny nevhodnou likvidací tohoto výrobku.

Podrobnější informace o recyklaci tohoto výrobku zjistíte u příslušného místního úřadu, služby pro likvidaci domovního odpadu nebo v obchodě, kde jste výrobek zakoupili.

Obsah

Důležité bezpečnostní informace	7
Obecná bezpečnostní opatření	7
Opatření pro bezpečnost dětí	8
Bezpečnostní opatření pro instalaci	8
Bezpečnostní opatření pro isobutan.....	8
Pokyny pro uživatele	9
Obecné informace.....	9
Sestava vypínačů a ukazatelů	9
UVEDENÍ DO PROVOZU	9
NASTAVENÍ REGULÁTORU TEPLoty	10
Používání chladicí jednotky	10
Uchovávání v chladničce	11
Doba uchovávání a teplota potravin	11
PROCES ZMRAZOVÁNÍ	11
SKLADOVÁNÍ V MRAZÍCI JEDNOTCE	12
Vyjmutí mrazicích košů z mrazničky	12
Jak vyrábět kostky led	12
Některé dobré informace a rady	12
Informace a poznámky	14
Tak můžete ušetřit energii.....	14
Spotřebič a životní prostředí	15
Údržba	15
Odmrazování	15
Pravidelné čištění	16
Když se chladnička nepoužívá	17
Odstraňování závad	17
Jak vymenit žárovku	17
Když něco nefunguje správně	17
Pokyny pro instalátéra	20
Technické údaje	20
Instalace spotřebiče	20
Doprava, vybalení	20
Čištění	20
Umístění	21
Odstranění blokovacích prvků skleněných polic z chladničky	22
Změna směru otevírání dveří	22
Elektrické připojení	24

Tabulka dob uchovávání (1)	25
Tabulka dob uchovávání (2)	26
Záruka a servis	26
Záruční podmínky	28
Servis a náhradní díly	28
Evropská Záruka	30

Důležité bezpečnostní informace



Obecná bezpečnostní opatření

- Uložte tyto pokyny tak, aby mohly stále doprovázet spotřebič při jeho stěhování nebo při změně jeho vlastníka.
- Tento spotřebič je určen pouze pro uchovávání potravin v domácnosti a použití, které je v souladu s těmito pokyny.
- **Servis a opravy spotřebiče, včetně oprav přívodního kabelu a jeho výměny, smějí provádět jen k tomu výrobcem autorizované specializované opravy.** Pro opravy by se měly používat jen jimi dodané náhradní díly. Jinak může dojít k poškození spotřebiče nebo k úrazu či jiným škodám.
- Tento spotřebič je odpojen od sítě pouze tehdy, když je zástrčka odpojena ze zásuvky. Před čištěním a údržbou vždy zástrčku odpojte ze zásuvky (netahajte přitom za kabel). Jestliže je zásuvka těžko přístupná, vypněte spotřebič tak, že vypnete celý příslušný zásuvkový okruh.
- Přívodní kabel se nesmí prodlužovat.
- **Ujistěte se že zástrčka není poškozena nebo přimáčknuta zadní stranou chladničky/mrazničky.**
 - Poškozená zástrčka se může přehřívat a způsobit požár.
- **Nepokládejte těžké předměty nebo chladničku/mrazničku na přívodní kabel.**
 - Hrozí nebezpečí zkratu a požáru.
- **Neodpojujte přívodní kabel taháním za šňůru, zejména pokud je chladnička/mraznička vytahována ze svého výklenku kde je umístěna.**
 - Poškození přívodního kabelu může způsobit zkrat, požár nebo zasažení elektrickým proudem.
- **Pokud je zástrčka uvolněná, nepřipojujte ji do zásuvky.**
 - Hrozí nebezpečí zasažení elektrickým proudem a nebezpečí požáru.
- Spotřebič se nesmí provozovat bez nasazeného krytu vnitřního osvětlení.
- Při čištění, odmrazování, vyjímání zmrazených potravin nebo výrobniku ledu nepoužívejte ostré, špičaté a tvrdé předměty, protože mohou způsobit poškození spotřebiče.
- Buďte opatrní, aby se do termostatu a skříňky osvětlení nedostaly žádné tekutiny.
- Led a mražené krémy mohou způsobit mrazové popáleniny, jestliže se konzumují ihned po vyjmutí z oddílu mrazničky.
- Po rozmrazení nelze potraviny znovu zmrazovat, ale je třeba je spotřebovat co nejdříve.
- Komerční balíčky zmrazených potravin uchovávejte v souladu s pokyny jejich výrobce.
- Rozmrazování se nesmí urychlovat použitím elektrických topných spotřebičů či chemikálií.
- Nepokládejte horké hrnce k plastickým součástem.
- Neuchovávejte ve spotřebiči hořlavé plyny a tekutiny, protože by mohly explodovat.
- Do oddílu mrazničky neukládejte nápoje obsahující kysličník uhličitý, ani nápoje nebo ovoce v láhvích či sklenicích.

- Pravidelně kontrolujte a vyčistěte vývod odtáté vody, která během odmrazování vytéká. Kdyby byl tento vývod ucpán, nashromážděná voda by brzy mohla způsobit poruchu.



Opatření pro bezpečnost dětí

- Nenechávejte děti, aby si s obaly spotřebiče hrály. Plastická fólie může způsobit udušení.
- Spotřebič vyžaduje obsluhu dospělých. Nedovoďte dětem, aby si se spotřebičem nebo jeho ovládacími prvky hrály.
- Jestliže spotřebič vyhazujete, odpojte zástrčku ze zásuvky, odřízněte přívodní kabel (co nejbližší u spotřebiče) a demontujte dveře, aby hrající si děti nemohly neutrpět úraz elektrickým proudem, ani se nemohly uvnitř spotřebiče zavřít.



Bezpečnostní opatření pro instalaci

- Umístěte spotřebič ke stěně, aby nemohlo dojít ke styku s horkými součástmi (kompresor, kondenzátor) a případným popáleninám.
- Když spotřebič přemisťujete, dbejte, aby zástrčka nebyla zapojena do zásuvky.
- Když stavíte spotřebič na místo, dávejte pozor, aby nestál na svém přírodním kabelu.
- Kolem spotřebiče je třeba zajistit dobré větrání. Nedostatečné větrání způsobuje přehřívání. Pro zajištění dostatečného větrání dodržujte pokyny, týkající se instalace.



Bezpečnostní opatření pro isobutan

Upozornění

- Chladivem spotřebiče je isobutan (R 600a), který je vysoce hořlavý a výbušný.
- Zajistěte správnou ventilaci kolem spotřebiče, který je obstaven nebo vestavěn a odstraňte veškeré překážky.
- Nepoužívejte žádné mechanické nástroje ani jiné prostředky k urychlení odmrazovacího procesu, s výjimkou těch které doporučuje výrobce.
- Neporušte chladicí okruh spotřebiče.
- Nepoužívejte žádné elektrické spotřebiče uvnitř skladovacího prostoru spotřebiče, jestliže nejsou typu doporučeného výrobcem.



Abyste byla zajištěna bezpečnost osob a majetku, dodržujte bezpečnostní opatření tohoto návodu k obsluze, protože výrobce nenese odpovědnost za škody v důsledku jejich opomíjení.

Pokyny pro uživatele

Obecné informace

Oficiální označení spotřebiče je „kombinace chladnička-mraznička s jedním kompresorem a mrazničkou ve spodní části“. Spotřebič nabízí kromě všeobecných služeb mrazničku, která má svoje vlastní dveře a je zcela oddělena od ostatní jednotky.

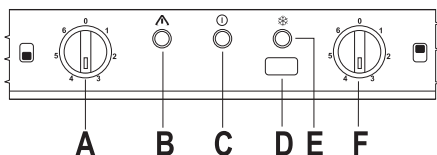
Podle toho je spotřebič vhodný pro uchovávání zmrazených a silně zmrazených potravin, pro domácí zmrazování potravin v množství, uvedeném v pokynech pro uživatele, a pro výrobu ledu.

Tento spotřebič splňuje požadavky norem na různé teplotní limity podle klimatické třídy.

Písmeno, symbolizující klimatickou třídu, se nachází na typovém štítku.

Sestava vypínačů a ukazatelů

Na panelu jsou umístěny následující prvky:



A. Ovladač termostatu mrazicího oddílu

Slouží k nastavení teploty v mrazicím oddílu.

B. Červená kontrolka

Bliká, pokud je teplota uvnitř mrazničky příliš vysoká (poplach, nad -16°C). Když svítí tato kontrolka, je slyšet poplašný signál.

Rozsvítí se na krátkou dobu

- Při prvním uvedení do provozu

- Při vložení čerstvých potravin

Svítl dlouhou dobu

- Když je v mrazicím oddílu příliš teplo (po vložení příliš mnoha čerstvých potravin současně, nebo ponecháním otevřených dveří na dlouhou dobu, nebo když nejsou dveře správně zavřené).

- Když má mrazicí oddíl poruchu.

Zvukový signál můžete vypnout jedním stisknutím tlačítka. Blikající červená kontrolka se vypne až po dosažení vhodné teploty.

C. Zelená kontrolka

Svítl, jestliže je spotřebič pod napětím.

D. Tlačítko rychlého zmrazování potravin a tlačítko resetu poplachu

Po stisknutí tohoto tlačítka běží kompresor mrazicího oddílu trvale a žlutá kontrolka stále svítí. Přečtěte si kapitulu "Zmrazování".

Stejně tlačítko se používá k resetování zvukového poplachu, viz popis červené kontrolky.

E. Žlutá kontrolka

Rozsvítí se po stisknutí tlačítka rychlého zmrazování potravin.

Přečtěte si kapitulu "Zmrazování".

F. Ovladač termostatu oddílu pro čerstvé potraviny

Slouží k nastavení teploty v oddílu pro čerstvé potraviny.

UVEDENÍ DO PROVOZU

Zastrčte prosím síťovou zástrčku do zásuvky. Rozsvítí se zelená kontrolka („E“).

- **Chladicí jednotka**

Ke spuštění procesu chlazení otočte prosím regulátor teploty („F“) ve směru

hodinových ručiček. V poloze „0“ je chladicí jednotka mimo provoz, je ale pod napětím.

• Mrazicí jednotka

Ke spuštění procesu mrazení otočte prosím regulátor teploty („A“) ve směru hodinových ručiček. Rozsvítí se červená světelná kontrolka a později zhasne, jak je popsáno v kapitole „Spínačové a kontrolní zařízení“, bod „Červená světelná kontrolka“. V poloze „0“ je mrazicí jednotka mimo provoz, je však pod napětím.

NASTAVENÍ REGULÁTORU TEPLoty

V závislosti na nastavení přerušují regulátory teploty provoz přístroje na kratší nebo delší dobu, poté jej opět uvedou do provozu a zabezpečí tak požadovanou teplotu.

• Chladicí jednotka

U chladicí jednotky si můžete vybrat několik stupňů chlazení mezi „1.“ a „6“. Vyberete-li střední nastavení („1“ a „6.“), je teplota v chladicí jednotce za normálních okolností mezi 0° a +5°C. Čím blíže je nastavení u „6“, tím intenzivnější je chlazení.

• Mrazicí jednotka

Jestliže vyberete střední nastavení, je možno dosáhnout v mrazicí jednotce teplot až pod -18 °C. Tím je zaručeno trvalé uskladnění potravin.

Teplota uvnitř přístroje je ovlivňována nejen polohou regulátoru teploty, ale také okolní teplotou, četností otevírání dveří, množstvím čerstvě uložených potravin atd...

i V nejvyšším stupni, tedy v poloze „6“, se může stát, že kompresory v případě zvýšeného zatížení, např. v době letního horka běží v nepřetržitém provozu. To přístroji neškodí.

Používání chladicí jednotky

i Pro správné chlazení je potřebná cirkulace vzduchu uvnitř chladicí jednotky. Proto byste neměli spáru za mřížkovými úložnými místy zakrývat papírem, podnosy atd..

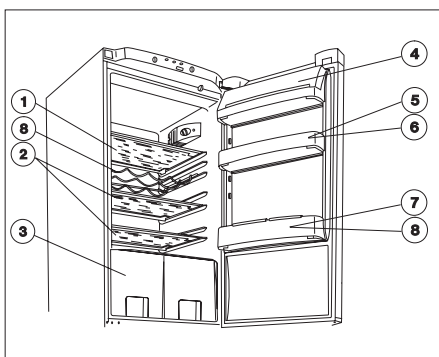
i Nedávejte laskavě do chladicí jednotky žádná teplá jídla, nechte jídlo nejprve ochladit na pokojovou teplotu. Tak lze zabránit nežádoucímu vytváření námrazy.

i Jídla mohou absorbovat pachy jiných jídel, proto byste měli v ledničce uchovávat potraviny v uzavřené nádobě nebo zabalené v celofánu, alobalu, svačिनovém papíru nebo plastové fólii. V tomto případě zůstane zachován původní obsah vlhkosti potravin, uložená zelenina např. nevyschne ani po několika dnech.

Uchovávání v chladničce

Když dovnitř vkládáte různé druhy potravin, vezměte v úvahu uspořádání podle obrázku níže:

1. Cukrářské výrobky, hotové pokrmy, pokrmy v nádobách, čerstvé maso, studené nářezy, nápoje.
2. Mléko, mléčné výrobky, pokrmy v nádobách.
3. Ovoce, zelenina, saláty.
4. Sýry, máslo.
5. Vejce.
6. Jogurty, kyselá smetana.
7. Malé láhve, nealkoholické nápoje.



Doba uchovávání a teplota potravin

Připojená tabulka na konci těchto pokynů pro uživatele podává informace o době uchovávání potravin.

Dobu uchovávání nelze dopředu přesně určit, protože závisí na tom, jak jsou chlazené potraviny čerstvé a jak se s nimi zachází. Proto je uváděná doba uchovávání potravin jen orientační.

Jestliže nechcete nakoupené silně zmrazené potraviny hned použít, můžete je uložit přibližně na jeden den (až se rozmrazí) do chladničky.

PROCES ZMRAZOVÁNÍ

Přístroj je konstruován ke zmrazování čerstvých potravin v množstvích uvedených na popisném štítku. Zmrazování potravin provádějte prosím po odpovídající přípravě následujícím způsobem.

Stiskněte prosím asi 4 hodiny před zmrazováním menšího množství potravin 24 hodin před zmrazováním většího množství spínač pro rychlé zmrazování (žlutá světelná kontrolka svítí). Stiskněte spínač pro rychlé zmrazování (rozsvítí se žlutá kontrolka).

Potraviny, které byly již dříve hluboce zmrazeny nebo jejich část přendejte z horní úložné schránky do jiné úložné schránky (jiných úložných schránek). Uložte čerstvé potraviny do nejhořejší úložné schránky tak, aby zbylo dostatek místa pro cirkulaci vzduchu. Jestliže v horní úložné schránce ještě zůstávají zmrazené potraviny, dejte je do zadní části úložné schránky a dbejte prosím na to, aby se čerstvé potraviny nedotýkaly zmrazeného materiálu.

Nechte přístroj běžet popsáním způsobem cca 24 hodin.

Poté prosím stiskněte spínač pro rychlé zmrazování a přístroj běží opět v automatickém provozním režimu (žlutá světelná kontrolka nesvítí). Rozsvítí se žlutá kontrolka.

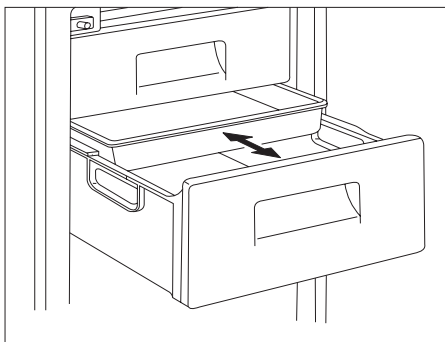
Jestliže chcete zmrazit množství uvedené výrobcem, odstraňte prosím nejhořejší úložnou schránku z mrazicí jednotky a uložte čerstvé potraviny rovnoměrně rozdělené bezprostředně na chladicí plochu.

i **Nikdy nezmrazujte najednou větší množství potravin, než je uvedeno v kapitole „Technické údaje“, protože proces zmrazování pak již nemůže probíhat bezvadně a v důsledku toho dochází k**

negativnímu ovlivnění kvality potravin při rozmrazování (ztráta chuti a aroma, poškození, atd.).

i Během zmrazování se pokud možno vyhněte výrobě ledu, protože tím by byl negativně ovlivněn proces zmrazování.

i Mrazicí úložná schránka může být použita ke zmrazování drobného ovoce (např. maliny, jahody, rybíz atd.). Plody je třeba rozložit nezabalené do tenké vrstvy. Po ukončení procesu zmrazování je možno je roztřídit a zabalit a nakonec uložit ve spodních úložných schránkách.



SKLADOVÁNÍ V MRAZÍCÍ JEDNOTCE

Zmrazené potraviny by měly být po ukončení procesu zmrazování uloženy v příslušných (1 nebo 2) mrazících boxech. Díky tomu bude v mrazícím boxu zajištěno místo pro další zmrazování. Již uložené potraviny tak nejsou negativně ovlivňovány novým zmrazováním.

Jestliže je nutno umístit větší množství potravin, je možno mrazicí boxy - s výjimkou spodního boxu - odstranit a zboží postavit bezprostředně na chladicí plochu.

i Při zakoupení již zmrazeného zboží je nutno bezpodmínečně respektovat dobu skladování uvedenou na obalu. Ohledně skladování zboží, které jste si zamrazili sami, naleznete odpovídající informace v pokynech uvedených na dveřích spotřebiče. Symboly znázorňují příslušné potraviny, čísla příslušnou maximální dobu uchovávání v měsících.

i Skladování prudce zmrazených "mražených produktů" je bezpečné jen tehdy, jestliže tyto až do okamžiku uskladnění v mrazicí jednotce nebyly ani částečně rozmrazeny.

Již jednou rozmražené, ať už normálně nebo prudce zmražené produkty by neměly být znovu zamrazovány, ale naopak co nejdříve zkonsumovány.

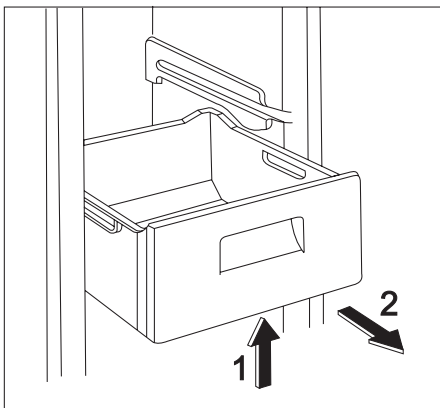
Vyjmutí mrazicích košů z mrazničky

Koš na zmrazování potravin jsou vybaveny zarážkou, aby se nedaly náhodně odstranit, nebo nevypadly. Chcete-li je z mrazničky vyjmout, vytáhněte koš směrem k sobě až

nadoraz, a pak koš vyjměte zdvihnutím jeho přední části směrem nahoru.

Chcete-li koš vrátit zpět, lehce nadzdvihněte přední část koše, abyste ho mohli vložit

do mrazničky. Jakmile je koš nad zarážkami, zasuňte koš dozadu do jeho polohy.



Jak vyrábět kostky ledu

Když chcete vyrábět kostky ledu, naplňte dodaný výrobek ledu vodou a vložte ho do oddílu pro zmrazené potraviny.

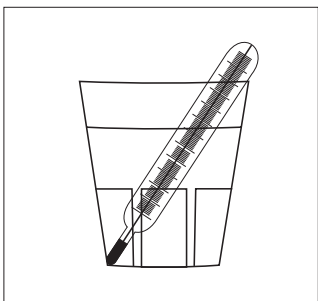
Navlhčením dna výrobku a nastavením knoflíku termostatické regulace na maximální stupeň můžete dobu výroby kostek ledu zkrátit. Po skončení nezapomeňte nastavit ovládací knoflík termostatu zpět na vhodný stupeň. Hotové kostky ledu lze vyjmout pod tekoucí vodou lehkým zkroucením výrobku nebo úderem. Jestliže výrobek k oddílu přimrzne, nepoužívejte k uvolnění kovové nástroje ani nože, protože by se systém chlazení mohl poškodit.

i Některé dobré informace a rady

- Stojí za to věnovat pozornost variabilním poličkám, které podstatně zvyšují využitelnost prostoru pro čerstvé potraviny. Změna uspořádání těchto poliček je rovněž možná, když jsou dveře otevřeny v úhlu 90°.
- Po otevření a zavření dveří mrazničky se v důsledku nízké teploty zvýší uvnitř zařízení vakuum. Proto po uzavření dveří vyčkejte 2 - 3 minuty - jestliže je chcete znovu otevřít - dokud se nevyrovná vnitřní tlak.
- Věnujte pozornost ovládání mrazničky nastavováním polohy termostatické kontroly tak, aby vnitřní teplota nemohla být nikdy vyšší než -18 °C.
- Je praktické denně se přesvědčit o bezchybném provozu zařízení, abyste si případné závady všimli včas a předešli tak zkažení zmrazených potravin.
- Normální zvuky při provozu:
 - Klapnutí: Když elektrické ovládání zapne a vypne kompresor, je slyšet zvuk klapnutí.
 - Když je chladicí kapalina pumpována potrubím výměníku na zadní straně do chladiče/výparníku, můžete slyšet zvuk slabého bublání.
 - Bublání: Když je kompresor zapnut a chladicí médium začne proudit potrubími, může to být doprovázeno pulsujícím zvukem (bzučením, ševlením, zvukem kapání nebo tečení). Tento zvuk může být slyšet nějakou dobu i poté, co se kompresor vypne.
 - Výparník mrazničky (tato součást ochlazuje mrazicí část zařízení) je pěnou utěsněn ve skříni. Teplota této části se v průběhu činnosti mění a současně s tím se také

mění a současně s tím se také trochu mění její rozměry. Tyto změny by mohly způsobit zvuk praskání, který je přirozeným a neškodným jevem.

- Pokud byste chtěli zkontrolovat teplotu potravin uložených v chladničce, nastavte knoflík termostatu do střední polohy, umístěte doprostřed chladicí skříně sklenici s vodou a dejte do ní teploměr s přesností ± 1 °C. Naměříte-li teploměrem po 6 hodinách od zapnutí hodnotu podobnou hodnotě udávané na displeji, je funkce chladničky v pořádku. Toto měření by se mělo provádět za stálých podmínek (bez změny v uložení potravin do chladničky).
- Jestliže s použitím teploměru měříte teplotu v mrazničce, umístěte ho mezi potraviny, protože tak bude odrážet skutečnou teplotu uložených věcí. Hodnota změřená tímto způsobem, pokud použijete teploměr s přiměřenou přesností, bude tatáž nebo o něco málo nižší nežli ta, která je zobrazena na displeji.



Informace a poznámky


V této kapitole jsou uvedeny praktické informace a poznámky, jak používat spotřebič a dosáhnout maximálních úspor energie, a také obsahují informace o spotřebiči, týkající se životního prostředí.

Tak můžete ušetřit energii

- Vyvarujte se umístění přístroje na místě, které je vystaveno prudkému slunečnímu záření, nebo v blízkosti zdrojů tepla.
- Dbejte na dostatečné větrání kondenzátorů a kompresoru. Proto by neměla být blokována cesta pro volnou cirkulaci vzduchu.
- Uchovávejte potraviny v nádobách, které se dají dobře zavírat, nebo zabalené ve fólii, abyste se tak vyvarovali vzniku nadměrné námrazy.
- Vyvarujte se zbytečného otevírání dveří nebo jejich otevírání na delší dobu.
- Teplé potraviny byste měli ukládat do chladicí jednotky pouze tehdy, jestliže již byly ochlazené na pokojovou teplotu.
- Kondenzátor je nutno neustále udržovat v čistotě.

Spotřebič a životní prostředí

Tento spotřebič neobsahuje plyny, které by mohly poškodit ozónovou vrstvu ani ve svém chladicím okruhu ani v izolačním materiálu. Vyřazený spotřebič by se neměl vyhazovat do komunálního odpadu. Dávejte pozor, aby se nepoškodila chladicí jednotka, zejména na zadní straně blízko tepelného výměníku. Informace o místech shromažďování odpadu můžete získat u úřadů místní samosprávy.

Materiály použité na tomto spotřebiči a označené symbolem  jsou recyklovatelné.

Údržba

Odmrazování

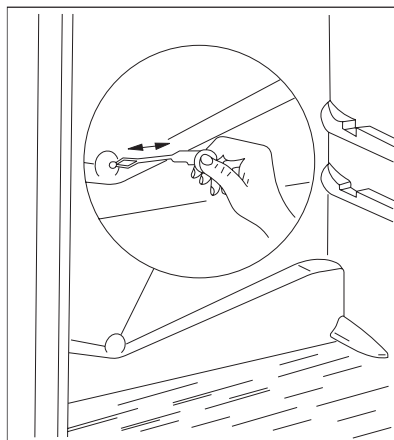
K provozu přístroje patří také to, že z vlhkosti přítomné v chladicí části se vytvářejí vrstvy námrazy, resp. ledu.

Tlustá vrstva námrazy, resp. ledu má izolační účinek a nepříznivě tak ovlivňuje chladicí výkon, což vede ke zvýšení teploty v chladicí části a ke zvýšené spotřebě energie.

U tohoto typu přístroje se uskutečňuje odmrazování chladicích ploch zcela automaticky, bez jakéhokoliv vnějšího zásahu. Regulátor teploty přerušuje v pravidelných intervalech na kratší nebo delší dobu provoz kompresoru - přitom se také přerušuje proces chlazení - a uvnitř přístroje stoupne teplota na základě teplotního zatížení nad 0°C a začne proces odmrazování. Když dosažení teploty povrchu chladicích ploch dosáhne +3 až +4°C, uvede regulátor teploty systém automaticky opět do provozu.

Roztátá voda odtéká vývodem do sběrného kontejneru nad kompresorem a působením tepla, vycházejícího z kompresoru, se odpařuje.

i Mějte prosím na paměti, že odtokový otvor pro roztátou vodu je třeba pravidelně kontrolovat a čistit, protože v případě ucpání se nashromážděná roztátá voda dostane do izolace přístroje a tam může časem způsobovat provozní poruchy.



Čištění otvoru odvodního kanálu provádějte prosím pomocí dodaného čističe trubek zobrazeného na obrázku. Čistič trubek by měl být uložen v odtokovém otvoru.

Typický případ ucpání otvoru odvodního kanálu nastane tehdy, jestliže dáte do chladničky produkty zabalené do papíru, ty přijdou do styku se zadní stěnou chladicí jednotky a přimrznou k ní. Jestliže je produkt právě v tomto okamžiku vyjmut z lednice, papír se utrhne, dostane se do odvodního kanálu a to vede k jeho ucpání.

Při ukládání zboží zabaleného do papíru si prosím počínejte obzvláště opatrně, abyste se vyhnuli ucpání.

i V případě zvýšeného namáhání, např. při extrémních letních vedrech, se může stát, že chladnička dočasně běží v nepřetržitém provozu a automatické odmrazování v této době nefunguje.

Jestliže po proběhnutí odmrazovacího cyklu zůstanou na zadní straně chladničky malé ledové, resp. námrazové skvrny, nejedná se o chybnou funkci spotřebiče.

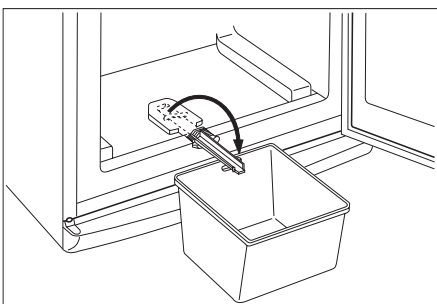
Mrazicí jednotka nemůže být vybavena funkcí automatického odmrazování, protože hluboce zmrazené a zmrazené produkty nesnesou teplotu odmrazování.

Proto existuje možnost odstranit malé námrazy jinovátky nebo ledu pomocí dodané plastové špachtle.

Jestliže je vrstva námrazy nebo ledu tak tlustá, že ji již není možno odstranit pomocí plastové špachtle, je nutno chladicí tyče odmrazit. Četnost závisí na intenzitě používání (obecně 2- až 3krát za rok).

Vyjměte zmrazené zboží z přístroje, položte je do koše vyloženého papírem nebo látkou a uložte vše pokud možno na chladném místě nebo přemístěte zboží do jiné chladničky.

Vytáhněte síťovou zástrčku ze zásuvky a přerušte tak přívod proudu pro obě části přístroje.



Otevřete dveře obou částí přístroje a vyčistěte chladicí jednotku podle kapitoly "Pravidelné čištění", a údržbu a vyčištění mrazicí jednotky proveďte podle následujících pokynů:

Za účelem odvedení roztáté vody z mrazicí jednotky vyjměte odtokový prvek

umístěný dole uprostřed a nasadte jej zpátky obráceně - jak je znázorněno na obrázku. Pod odtokový prvek postavte misku nebo mísu k zachycení kapaliny.

Po ukončení odmrazování zastrčte výtokový prvek opět zpátky do původní polohy.

Vyobrazená miska není příslušenstvím přístroje!

Po odmrazení a odtoku roztáté vody byste měli povrch vysušit.

Zastrčte síťovou zástrčku opět do zásuvky a uložte potraviny zpět do mrazničky.

Doporučujeme nechat přístroj několik hodin běžet na nejvyšší provozní stupeň, aby bylo co nejrychleji dosaženo odpovídající chladicí teploty pro skladování.

Pravidelné čištění

Zařízení čistěte pravidelně.



Pro čištění tohoto zařízení nepoužívejte detergenty, abrasivní nebo silně zapáchající čisticí prostředky, voskové lešticí prostředky nebo desinfekční prostředky či výrobky obsahující alkohol.

Před čištěním vytáhněte vidlici síťové šňůry zařízení ze zásuvky síťového rozvodu.

Čištění interiéru

Vnitřní části zařízení a jeho příslušenství čistěte teplou vodou a kyselým uhličitánem sodným (5 ml na 0.5 litru vody).

Všechno opláchněte a důkladně vysušte.

Těsnicí profil dveří čistěte čistou vodou.

Čištění exteriéru

Vnější části zařízení čistěte teplou vodou a kyselým uhličitánem sodným (5 ml na 0.5 litru vody).

Doporučuje se jednou nebo dvakrát ročně odstranit prach a nečistoty

usazené na zadní straně zařízení a na kondenzátoru, a vyčistit odpařovací misku umístěnou na horní straně kompresoru.

Po očištění připojte zařízení znovu na napájecí napětí.

Když se chladnička nepoužívá

V případě, že se spotřebič nebude dlouhou dobu používat, proveďte následující kroky:

Vypněte spotřebič.

Z chladničky vyjměte potraviny.

Proveďte odmrazení a vyčistěte ji podle dříve uvedeného postupu.

Nechte dveře otevřené, aby vzduch uvnitř nezatuhl.

Odstraňování závad

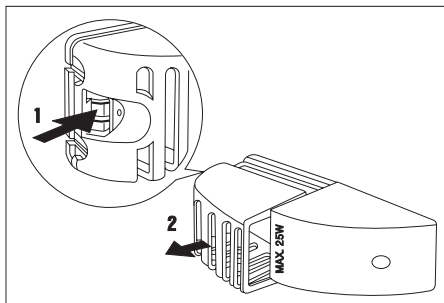
Jak vyměnit žárovku

Jestliže je žárovka pro vnitřní osvětlení přepálená, můžete ji sami vyměnit tak, jak popisuje následující postup:

Přerušete přívod proudu k přístroji.

Stiskněte, jak je vidět na obrázku, jazýček, který se nachází vzadu (1), a odstraňte kryt ve směru šipky (2), pak je možno žárovku vyměnit (typ: T25 230-240 V, 25 W, objímka E14).

Po výměně žárovky nasadte kryt zpátky tak, aby zaklapl, a obnovte přívod proudu. Chybějící osvětlení provoz přístroje nikterak negativně ovlivňuje.



Když něco nefunguje právně

Během provozu spotřebiče se mohou často vyskytnout některé drobné, ale nepříjemné potíže, které nevyžadují přivolání servisního technika. V následující tabulce jsou uvedeny příslušné informace, jak se vyhnout zbytečnému placení za servis.

Chtěli bychom, abyste si uvědomovali, že provoz spotřebiče provází určité zvuky (kompresoru a cirkulujícího chladiva). Takové zvuky nepředstavují závadu, nýbrž jsou součástí normálního provozu.



Ještě bychom chtěli upozornit, že spotřebič pracuje přerušovaně, takže zastavování kompresoru neznamená, že by docházelo k poruše dodávky proudu. Z toho vyplývá požadavek, že se nesmíte dotýkat elektrických částí spotřebiče, dokud není spotřebič vypnut.

Problém	Možná příčina	Řešení
V chladničce je příliš velké teplo.	<p>Termostat může být chybně nastaven.</p> <p>Byly vloženy nedostatečně chladné potraviny, nebo byly vloženy špatně.</p> <p>Dveře nezavírají těsně nebo nejsou dobře zavřeny.</p>	<p>Nastavte knoflík termostatu do vyšší polohy.</p> <p>Potraviny položte na vhodné místo.</p>
V mrazničce je příliš velké teplo.	<p>Termostat může být chybně nastaven.</p> <p>Dveře nezavírají těsně, nebo nejsou dobře zavřeny.</p> <p>Dovnitř byly vloženy potraviny ke zmrazování ve velkém množství.</p> <p>Zmrazované výrobky byly umístěny příliš blízko sebe.</p>	<p>Zkontrolujte, zda dveře dobře zavírají a zda těsnění není poškozeno nebo znečištěno.</p> <p>Nastavte knoflík termostatu do vyšší polohy.</p> <p>Zkontrolujte, zda dveře dobře zavírají a zda těsnění není poškozeno nebo znečištěno.</p> <p>Několik hodin vyčkejte a pak teplotu zkontrolujte znovu.</p>
<p>U zadní desky chladničky teče voda.</p> <p>Do chladničky teče voda.</p> <p>Na podlahu vytéká voda.</p>	<p>To je normální. Při automatickém odmrazování led na zadní desce taje.</p> <p>Vývod odtáté vody z chladničky může být zanesen.</p> <p>Vložené výrobky mohou vodě bránit ve stékání do sběrače.</p> <p>Odtátá voda nestéká vývodem do odpařovací misky nad kompresorem.</p>	<p>Výrobky umístěte tak, aby kolem nich mohl volně proudit vzduch.</p> <p> Vyčistěte vývod odtáté vody.</p> <p>Premístěte výrobky, aby se zadní desky nedotýkaly přímo.</p> <p>Zaveďte vývod odtáté vody do odpařovací misky.</p>
Tvoří se příliš mnoho ledu a námrazy.	<p>Potraviny nejsou dobře zabaleny.</p> <p>Dveře nejsou dobře zavřeny nebo nezavírají těsně.</p> <p>Termostat může být chybně nastaven.</p>	<p>Potraviny lépe zabalte.</p> <p>Zkontrolujte, zda dveře dobře zavírají a těsnění je nepoškozeno a čisté.</p> <p>Nastavte knoflík termostatu do polohy s vyšší teplotou.</p>

Problém	Možná příčina	Řešení
Kompresor nepřetržitě běží.	<p>Termostat je chybně nastaven. Dveře nejsou správně zavřeny nebo nezavírají těsně.</p> <p>Dovnitř byly vloženy potraviny ke zmrazování ve velkém množství.</p> <p>Byly vloženy příliš teplé výrobky.</p> <p>Spotřebič je postaven v příliš teplém místě.</p>	<p>Nastavte knoflík termostatu do polohy s vyšší teplotou.</p> <p>Zkontrolujte, zda dveře dobře zavírají a těsnění je nepoškozeno a čisté.</p> <p>Několik hodin vyčkejte a pak teplotu zkontrolujte znovu.</p> <p>Nevkládejte potraviny teplejší než je teplota v místnosti.</p> <p>Zkuste snížit teplotu v místnosti kde je spotřebič umístěn.</p>
Spotřebič vůbec nepracuje. Nefunguje ani chlazení ani osvětlení.	<p>Zástrčka není správně zapojena do zásuvky.</p> <p>Jsou spálené pojistky nebo vypnutý jistič.</p> <p>Termostat není zapnutý.</p> <p>V zásuvce není napětí. (Zkuste zástrčku zapojit do jiné zásuvky)</p>	<p>Zapojte zástrčku do zásuvky správně.</p> <p>Vyměňte pojistky nebo zapněte jistič.</p> <p>Spusťte spotřebič podle pokynů v kapitole „Uvedení do provozu“.</p> <p>Zavolejte kvalifikovaného elektrikáře.</p>
Spotřebič je hlučný.	Spotřebič není správně ustaven.	Zkontrolujte, zda spotřebič pevně stojí (všechny čtyři nožky by měly sedět na podlaze).

Pokud tyto rady nepovedou k žádoucímu výsledku, zavolejte nejbližší značkové servisní středisko.


Pokyny pro instalatéra

Technické údaje

Model	ERB 34402 W
Objem brutto (l)	Chladnička: 249 Mraznička: 110
Objem netto (l)	Chladnička: 245 Mraznička: 92
Šířka (mm)	595
Výška (mm)	1850
Hloubka (mm)	632
Spotřeba energie (kWh/24 hod.)	0,77
(kWh/rok)	281
Energetická třída podle norem EU	A+
Mrazicí výkon (kg/24 h)	12
maximální doba uložení v případě provozní poruchy (h)	20
Jmenovitá intenzita proudu (A)	1,1
Hlučnost L _C (dB)	40
Hmotnost (kg)	81
Počet kompresorů	2

Instalace spotřebiče

Doprava, vybalení

 Doporučuje se dopravovat spotřebič v jeho originálním obalu ve svislé poloze a respektovat výstražná upozornění na obalu.

Po každé přepravě se spotřebič asi po dobu 2 hodin nesmí zapínat.

Vybalte spotřebič a zkontrolujte, zda není nějak poškozen. Případná poškození ihned oznamte tomu místu, kde jste spotřebič zakoupili. V takovém případě obaly nevyhazujte.

Čištění

Odstraňte všechny lepicí pásky a jiné prvky, které v přístroji fixují jednotlivé části příslušenství.

Vyčistěte přístroj uvnitř vlažnou vodou a neagresivním saponátovým přípravkem. Použijte k tomu měkkou utěrku.

Vnitřek přístroje po vyčištění vysušte.

Umístění

Na spotřebu energie a správnou funkci zařízení má vliv teplota okolního prostředí.

Při umísťování zařízení berte laskavě ohled na to, že se doporučuje provozovat zařízení v rozmezí mezních hodnot teploty okolního prostředí v závislosti na klimatické třídě, specifikované na identifikačním štítku tak, jak jsou uvedeny v následující tabulce.

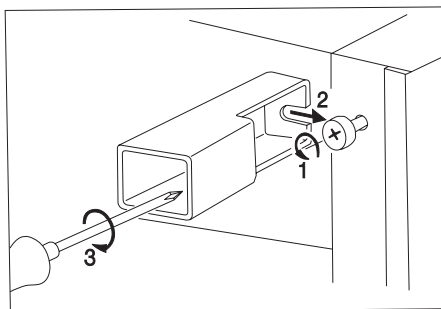
Klimatická třída	Teplota okolního prostředí
SN	+10 ... +32 °C
N	+16 ... +32 °C
ST	+18 ... +38 °C

Klesne-li teplota okolního prostředí pod specifikovanou dolní mez, může teplota uvnitř chladicího prostoru vzrůst nad požadovanou teplotu.

Vzroste-li teplota okolního prostředí nad specifikovanou horní mez, může to mít za následek zvýšení doby chodu kompresoru, narušení procesu odmrazování, zvýšení teploty uvnitř chladicího prostoru nebo zvýšení spotřeby energie.

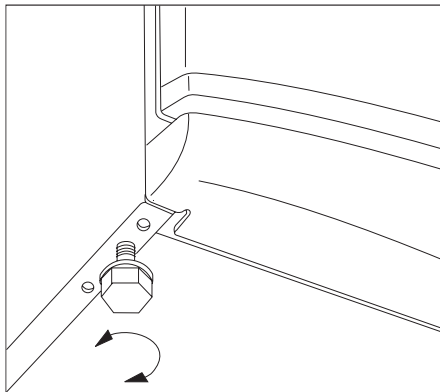
Instalujte distanční podložky, které lze nalézt v sáčku s příslušenstvím, na horní zadní rohy zařízení.

Povolte šrouby, vložte distanční podložky pod šrouby, a šrouby znovu utáhněte.



Při instalování zařízení dbejte na to, aby

bylo postaveno ve vodorovné poloze. Toho lze dosáhnout pomocí 2 seřiditelných nožek pod přední stranou zařízení.



Neinstalujte zařízení do takových míst, kde by bylo vystaveno dopadu přímého slunečního světla, nebo do blízkosti kuchyňského sporáku nebo kamen.

Donutí-li vás uspořádání vybavení místnosti instalovat toto zařízení do blízkosti kuchyňského sporáku nebo kamen, dodržte laskavě následující minimální vzdálenosti:

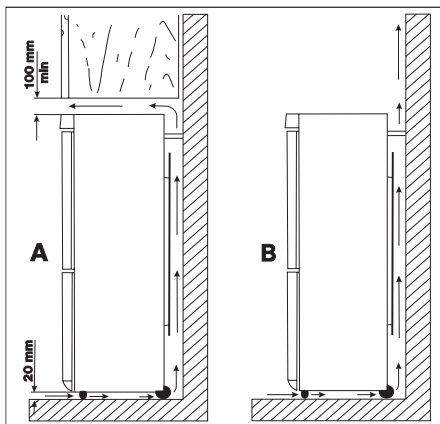
- Je-li k dispozici vedle plynového nebo elektrického sporáku prostor menší než 3 cm, zasuňte mezi obě tato zařízení nehořlavou izolační desku o tloušťce 0.5 1 cm.
- V případě kamen pro spalování uhlí nebo topného oleje musí být dodržena vzdálenost od nich rovná 30 cm, jelikož jejich tepelný výkon je vyšší.

Konstrukční řešení tohoto zařízení umožňuje přisunout je ke stěně až na doraz.



Při instalaci zařízení musí být dodrženy minimální vzdálenosti uvedené na obrázku.

- A:** instalace pod kuchyňskou skříňku připevněnou ke stěně
- B:** instalace do volného prostoru



Odstranění blokovacích prvků skleněných polic z chladničky

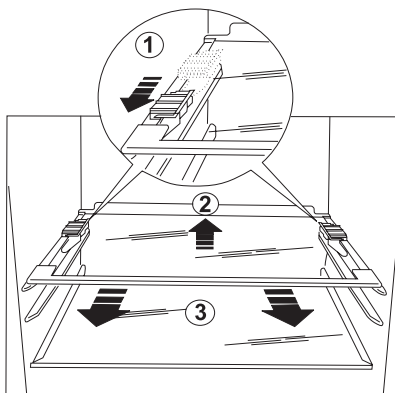
Blokovací prvky skleněných polic se používají k zajištění polic ve správné poloze při dopravě. Tyto prvky nejsou již pro další provoz chladničky nutné.

Otevřete co nejvíce dveře chladničky.

1 Posuňte úchytky blokovacích prvků k přední části police.

2 Nadzdvihněte zadní část police z jejího umístění a pak ji přitáhněte směrem k sobě zdvihnutím její přední části nahoru nebo sklopením dolů.

3 Odstraňte úchytky blokovacích prvků.

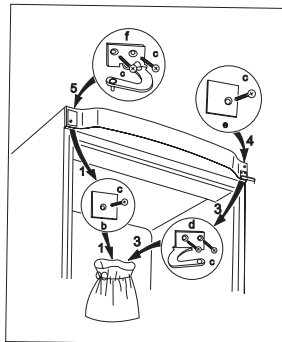


ZMĚNA SMĚRU OTVÍRÁNÍ DVEŘÍ

Jestliže to umístění nebo používání spotřebiče vyžadují, můžete změnit směr otvírání dveří.

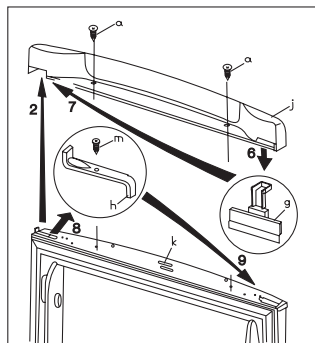
Spotřebič se dodává s otvíráním dveří směrem doprava.

Při změně směru otvírání postupujte podle obrázku a příslušných vysvětlivek:



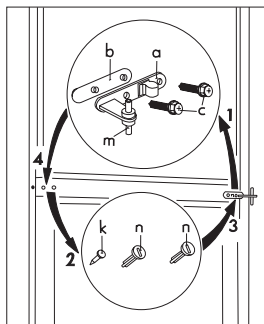
obr. 1

- Doporučujeme, abyste požádali o pomoc ještě jednu osobu, která Vám pomůže bezpečně podržet dveře.
- Spotřebič odpojte od elektrické sítě.
- Otevřete dveře chladicího prostoru, odstraňte horní zakončení (j) vyšroubováním 2 šroubů (a), potom zavřete dveře (obr. 2).



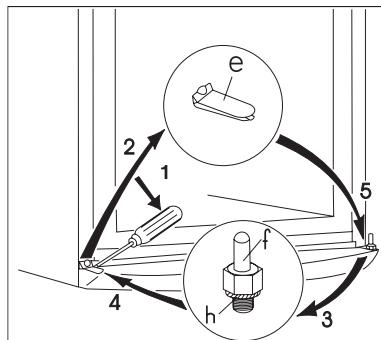
obr. 2

- Krytku (g) z jedné strany horního zakončení (2) přemístíte na druhou stranu (obr. 2).
- Vyšroubujte 2 šrouby (c), odstraňte držák dveří nahoře vpravo (d), vyšroubujte i šroub na druhé straně (c), odstraňte krytku (b) a vložte ji prázdného plastového sáčku.



obr. 3

- Dveře chladicího prostoru lehce nadzdvihněte a sejměte.
- Vyšroubujte šroub (m), odstraňte dveřní zarážku (h) a namontujte ji obráceně na druhou stranu (obr. 2).
- Z tělesa spotřebiče postupně odstraňte dvojitý držák dveří (a, b, c). Nezapomeňte také odstranit plastovou rozpěrku (b) pod držákem dveří (obr. 3).
- Dveře mrazicího prostoru lehce nadzdvihněte a sejměte.
- Z obou dveří odstraňte zátky (t, z) (obr. 5).
- Uvolněte vložku dolní krycí mřížky (e) šroubovákem (obr. 4).
- Vyšroubujte čep dolního držáku dveří mrazicího prostoru (h, f), a potom ho zašroubujte na druhou stranu. Nezapomeňte na podložku (h) (obr. 4).

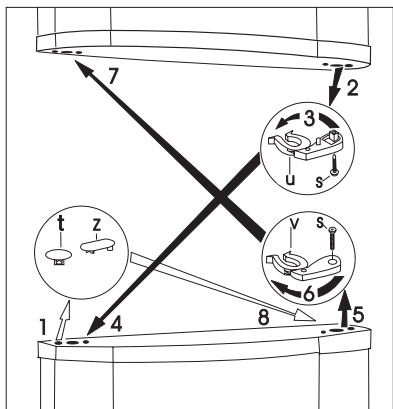


obr. 4

- Vložku dolní krycí mřížky (e) zasadíte na druhou stranu.
- Odstraňte levé krycí čepy dvojitého držáku dveří (3 kusy, n, k) a přemístíte na druhou stranu (obr. 3).
- Díly zablokování dveří (u, v) odmontujte vyšroubováním šroubu (s) (obr. 3).
- Díly zablokování dveří (u, v) otočte, přemístíte je na druhou stranu druhých dveří a připevníte je zašroubováním šroubu (s).
- Zátky (t, z) opět zasuňte na druhé straně dveří.
- Čep dvojitého držáku dveří (m) zasuňte do levého vyrtaného otvoru dveří mrazicího prostoru (obr. 3).
- Dveře mrazicího prostoru postavte na spodní čep držáku dveří (f) (obr. 4).
- Dveře otevřete a dvojitý držák dveří připevníte 2 šrouby (c) na levou stranu. Nezapomeňte na plastovou rozpěrku pod dveřmi (b). Okraje dveří musí být souběžné s boční hranou spotřebiče.
- Dveře chladicího prostoru postavte na čep dvojitého držáku dveří.
- Z plastového sáčku vyjměte horní levý

držák dveří (f) a krytku (c) a přišroubujte šrouby (c) (obr. 1).

- Otevřete dveře chladicího prostoru a přimontujte horní zakončení (j) 2 šrouby (a); přitom vraťte zpět magnet (k), potom zavřete dveře (obr. 2).
- Spotřebič postavte na zvolené místo, vyrovnejte ho a připojte k elektrické síti.



obr. 5

Jestliže tento postup nechcete provádět sami, obraťte se prosím na nejbližší servisní středisko. Naši technici vám za poplatek změnu směru otvírání dveří provedou.

Elektrické připojení

Tato chladnička je navržena pro provoz se střídavým napájecím napětím 230 V, 50 Hz.

Zástrčka musí být zapojena do zásuvky opatřené kolíkem, připojeným na ochranný vodič. Jestliže taková zásuvka není k dispozici, je nutné zadat u elektrikáře s příslušnou kvalifikací, aby v blízkosti spotřebiče takovou zásuvku, vybavenou ochranným vodičem podle platných předpisů instaloval.

CE Tento spotřebič odpovídá následujícím direktivám (směrnicím) E.E.C.:

- 73/23 EEC ze dne 19.02.73 (Směrnice o nízkém napětí) ve znění pozdějších předpisů,
- 89/336 EEC ze dne 03.05.89 (Směrnice o elektromagnetické kompatibilitě) ve znění pozdějších předpisů.

Tabulka dob uchovávání (1)

Doba a způsob uchovávání čerstvých potravin v chladničce

Potraviny	Doba uchovávání ve dnech							Způsob zabalení
	1	2	3	4	5	6	7	
Syrové maso	X	X	x	x	x			mikrotén, vzduchotěsné
Vařené maso	X	X	X	x	x	x		zakrytý pokrm
Pečené maso	X	X	X	x	x			zakrytý pokrm
Syrová sekaná	X							zakrytý pokrm
Pečená sekaná	X	X	x	x				zakrytý pokrm
Studené nářezy, vídeňský salám	X	X	x	x				mikrotén, celofán, voskovaný papír
Čerstvé ryby	X	x	x					mikrotén, vzduchotěsné
Vařená ryba	X	X	x	x				zakrytý pokrm
Smažená ryba	X	X	x	x	x			zakrytý pokrm
Ryby v otevřeném plechovce	X	x	x					zakrytý pokrm
Čerstvé kuře	X	X	X	x	x	x		mikrotén, vzduchotěsné
Smažené kuře	X	X	X	x	x	x		zakrytý pokrm
Čerstvá slepice	X	X	x	x	x			mikrotén, vzduchotěsné
Vařená slepice	X	X	x	x	x			zakrytý pokrm
Čerstvá kachna, husa	X	X	X	x	x	x		mikrotén, vzduchotěsné
Pečená kachna, husa	X	X	X	X	x	x	x	zakrytý pokrm
Máslo, neotevřené	X	X	X	X	X	X	X	původní obal
Máslo, otevřené	X	X	x	x	x	x	x	původní obal
Mléko v plastickém sáčku	X	X	X	x	x			původní obal
Smetana	X	X	x	x				krabice z umělé hmoty
Kyselá smetana	X	X	X	X	x	x	x	krabice z umělé hmoty
Sýr (tvrdý)	X	X	X	X	X	X	X	hliníková fólie
Sýr (měkký)	X	X	X	X	x	x	x	mikrotén
Tvaroh	X	X	X	X	x	x	x	mikrotén
Vejce	X	X	X	X	X	X	X	mikrotén
Špenát, šťovík	X	X	x	x				mikrotén
Zelený hrášek, zelené fazolové lusky	X	X	X	X	x	x	x	mikrotén
Houby	X	X	x	x	x			mikrotén
Mrkev, kořen	X	X	X	X	X	X	X	mikrotén
Paprikové lusky	X	X	x	x	x			mikrotén
Rajská jablička	X	X	X	X	X	X	X	mikrotén
Zelí, kapusta	X	X	X	X	X	x	x	mikrotén
Rychle se kazící ovoce (jahody, maliny, a pod.)	X	X	X	x	x			mikrotén
Ostatní ovoce	X	X	X	X	x	x	x	mikrotén
Otevřené ovocné konzervy	X	X	X	x	x			zakrytý pokrm
Pečivo plněné krémem	X	X	x	x				zakrytý pokrm

Poznámky:

- X obvyklá doba uchovávání,
- x možná doba uchovávání (týká se jen opravdu čerstvých výrobků).

Tabulka dob uchovávání (2)

Doba a způsob uchovávání čerstvých potravin v chladničce

Potraviný	V oddílu čerstvých potravin +2 – +7 °C -	V oddíl potravin 18°C
Zelenina: zelené fazolové lusky, zelený hrášek, míchaná zelenina, dýně, kukuřice, a pod.	1 den	12 měsíců
Hotové pokrmy: zeleninová jídla, přílohy, s masem a pod.	1 den	12 měsíců
Hotové pokrmy: svíčková, guláš z uzeneho kolena, maso z tlačenky a pod.	1 den	6 měsíců
Pokrmy z brambor, těstoviny: bramborová kaše, noky, knedlíky, těstoviny plněné džemem, smažené hranolky	1 den	12 měsíců
Polévky: masový vývar, polévka ze zelených fazolových lusků, polévka ze zeleného hrášku a pod.	1 den	6 měsíců
Ovoce: višně, třešně, angrešt, ovocný krém, drcené kaštiny	1 den	12 měsíců
Maso: kuře, kachna, husa a jejich drůbky, filé, tuňák	1 den 1 den	5 měsíců 6 měsíců
Mražený krém na tyčince, zmrzlina	1 den	3 týdny

Záruka a servis

Záruční podmínky

Záruka vyplývající z těchto záručních podmínek je poskytována pouze kupujícímu spotřebiteli (dále také jen "Kupující") a jen na výrobek sloužící k běžnému používání v domácnosti.

Prodávající poskytuje Kupujícímu spotřebiteli Záruku v trvání dvaceti čtyř měsíců, a to od data převzetí prodaného výrobku Kupujícím.

Kupující má v rámci Záruky právo na bezplatné, včasné a řádné odstranění vady, popřípadě - není-li to vzhledem k povaze (tzn. příčině i projevu) vady neúměrné - právo na výměnu výrobku. Pokud není takový postup možný, je Kupující oprávněn žádat přiměřenou slevu z ceny výrobku. Právo na výměnu výrobku nebo odstoupení od kupní smlouvy lze

uplatnit jen při splnění všech zákonných předpokladů, a to pouze tehdy, nebyl-li výrobek nadměrně opotřeben nebo poškozen. Podmínkou pro uplatnění každého práva ze Záruky přitom je, že:

- výrobek byl instalován a uveden do provozu i vždy provozován v souladu s návodem k obsluze,
- veškeré záruční nebo jiné opravy či úpravy výrobku byly vždy prováděny v Autorizovaném servisním středisku,
- Kupující při reklamaci výrobku předložil platný doklad o koupi.

Právo na odstranění vady výrobku (i všechna případná další práva ze Záruky) je kupující povinen uplatnit v nejbližším Autorizovaném servisním středisku. Zároveň musí Autorizovanému servisnímu středisku umožnit ověření existence

reklamované vady, včetně odpovídajícího vyzkoušení (popř. demontáže) výrobku, v provozní době tohoto střediska.

Každé právo ze Záruky je nutno uplatnit v příslušném Autorizovaném servisním středisku bez zbytečného odkladu, nejpozději však do konce záruční doby, jinak zaniká.

Autorizované servisní středisko posoudí oprávněnost reklamace a podle povahy vady výrobku rozhodne o způsobu opravy. Kupující je povinen poskytnout Autorizovanému servisnímu středisku součinnost potřebnou k prokázání uplatněného práva na odstranění vady, k ověření existence reklamované vady i k záruční opravě výrobku.

Běh záruční doby se staví po dobu od řádného uplatnění práva na odstranění vady do provedení záruční opravy Autorizovaným servisním střediskem, avšak jen při splnění podmínky uvedené v předchozím bodu.

Po provedení záruční opravy je Autorizované servisní středisko povinno vydat Kupujícímu čitelnou kopii Opravního listu. Opravní list slouží k prokazování práv Kupujícího, proto ve vlastním zájmu před podpisem Opravního listu zkontrolujte jeho obsah a kopii Opravního listu pečlivě uschovejte.

Jestliže nebude reklamovaná vada zjištěna nebo nejde-li o záruční vadu, za kterou odpovídá Prodávající, či neposkytne-li Kupující Autorizovanému servisnímu středisku shora uvedenou součinnost, je Kupující povinen nahradit Prodávajícímu i Autorizovanému servisnímu středisku veškeré případné náklady, které jim v souvislosti s tím vzniknou.

Záruka vyplývající z těchto záručních podmínek platí pouze na území České republiky. Nevztahuje se na opotřebení nebo poškození výrobku (včetně poškození způsobeného poruchami v elektrické síti, použitím nevhodných náplní, nevhodnými provozními podmínkami aj.), případný nedostatek jakosti nebo užitné vlastnosti (který není

závadou) ani na výrobek použitý nad rámec běžného používání v domácnosti (např. k podnikatelským účelům aj.).

Poskytnutím záruky nejsou dotčena práva Kupujícího, která se ke koupi výrobku váží podle kogentních ustanovení zvláštních právních předpisů.

Prodávající je povinen předat Kupujícímu při prodeji výrobku a na požádání Kupujícího poskytnout mu i kdykoli poté aktuální seznam Autorizovaných servisních středisek v České republice, včetně jejich telefonních čísel.

Jakékoli bližší informace o Záruce a Autorizovaných servisních střediscích poskytnou:

- prodávající,
- Electrolux Service, a to buď na telefonu: 261126112, nebo na adrese ELECTROLUX s.r.o., Electrolux Service, Hanusova ul., 140 21 Praha 4,
- Bezplatná telefonní INFOLINKA: 800-160016.



Servis a náhradní díly

Jestliže je volání servisu nezbytné, oznamte své potíže autorizovanému, který je od vás nejbližší.

Při oznamování závady je nutné identifikovat spotřebič pomocí údajů typového štítku.

Tento typový štítek je přilepen na vnitřní stěnu vedle zásuvky pro zeleninu v oddílu čerstvých potravin na levé straně dole. Jsou zde veškeré údaje potřebné pro oznámení závady servisu (typ, model, sériové číslo, atd.). Zde si poznamenejte údaje z typového štítku vašeho spotřebiče:

Model

Číslo výrobku (Prod.No.)

Sériové číslo (Prod.No.)

Datum nákupu:

Záruení podmíinky

Záruka vyplývající z těchto záručních podmínek je poskytována pouze kupujícímu spotřebiteli (dále také jen "Kupující") a jen na výrobek sloužící k běžnému používání v domácnosti. Prodávající poskytuje Kupujícímu spotřebiteli Záruku v trvání dvaceti ety měsíců, a to od data převzetí prodaného výrobku Kupující. Kupující má v rámci

Záruky právo na bezplatné, vešné a oádné odstranění vady, popoipadí - není-li to vzhledem k povaze (tzn. poieini i projevu) vady neúimrné - právo na výminu výrob-ku. Pokud není takový postup možný, je Kupující oprávněn žádat poimioenou slevu z ceny výrobku. Právo na výminu výrobku nebo odstoupení od kupní smlouvy lze uplatnit jen poi splnění všech zákonných poedpokladu, a to pouze tehdy, nebyl-li výrobek nadmírní opotoe-ben nebo poškozen. Podmínkou pro uplatnění každého práva ze Záruky poitom je, že:

- výrobek byl instalován a uveden do provozu i vždy provozován v souladu s návodem k obsluze,
- veškeré záruení nebo jiné opravy ei úpravy výrobku byly vždy prováděny v Autorizovaném servisním stoedisku,
- Kupující poi reklamaci výrobku poedloží platný doklad o koupi.

Právo na odstranění vady výrobku (i všechna poípadná další práva ze Záruky) je kupující povinen uplatnit v nejbližším Autorizovaném servisním stoedisku. Zároveň musí Autorizovanému servisnímu stoedisku umožnit ovioení existence reklamované vady, veetní odpovídajícího vyzkoušení (popo. demontáže) výrobku, v provozní dobi tohoto stoedis-ka. Každé právo ze Záruky je nutno uplatnit v poíslušném Autorizovaném servisním stoedisku bez zbyteeného odkladu, nejpozději však do konce záruční doby, jinak zaniká. Autorizované servisní stoedisko posoudí oprávněnost reklamacie a podle povahy vady výrob-ku rozhodne o způsobu opravy. Kupující je povinen poskytnout Autorizovanému servisnímu stoedisku soueinnost potoebnou k prokázání uplatněného práva na odstranění vady, k ovioení existence reklamované vady i k záruční opravě výrobku. Bih záruční doby se staví po dobu od oádního uplatnění práva na odstranění vady do provedení záruční opravy Autorizovaným servisním stoediskem, avšak jen poi splnění podmíinky uvedené v poedchozím bodu. Po provedení záruční opravy je Autorizované servisní stoedisko povinno vydat Kupujícímu ei-telnou kopii Opravního listu. Opravní list slouží k prokazování práv Kupujícího, proto ve vlastním zájmu poed podpisem Opravního listu zkontrolujte jeho obsah a kopii Opravního listu peeliv uschovejte. Jestliže nebude reklamovaná vada zjiština nebo nejde-li o záruční vadu, za kterou odpovídá Prodávající, ei neposkytne-li Kupující Autorizovanému servisnímu stoedisku shora uvedenou soueinnost, je Kupující, povinen nahradit Prodávajícímu i Autorizovanému servisnímu stoedis-ku veškeré poípadné náklady, které jim v souvislosti s tím vzniknou. Záruka vyplývající z těchto záručních podmínek platí pouze na území Eeské republiky. Nevz-tahuje se na opotoebení nebo poškození výrobku (veetní poškození způsobené poruchami v elektrické síti, použitím nevhodných náplní, nevhodnými provozními podmínkami aj.), poípadný nedostatek jakosti nebo užité vlastnosti (který není závadou) ani na výrobek použitý nad rámec běžného používání v domácnosti (napo. k podnikatelským úeelum aj.). Poskytnutím záruky nejsou doteena

práva Kupujícího, která se ke koupi výrobku váží podle kogentních ustanovení zvláštních právních poedpisu. Prodávající je povinen poedat Kupujícímu poi prodeji výrobku a na požádání Kupujícího posky-tnout mu i kdykoli poté aktuální seznam Autorizovanýchservisních stoedisek v Eeské republice, veetni jejich telefonních eísel. Jakékoli bližší informace o Záruce a Autorizovaných servisních stoediscích poskytnou:

- prodávající,
- Electrolux Service, a to bui na telefonu: 261126112, nebo na adrese ELECTROLUX s.r.o., Electrolux Service, Budijovická 3, 140 21 Praha 4,
- Bezplatná telefonní INFOLINKA: 800-160016.

Evropská Záruka

Na tento spotřebič se vztahuje záruka společnosti Electrolux ve všech zemích uvedených v zadní části tohoto návodu během období stanoveného v záruce spotřebiče nebo jinak zákonem. Jestliže se poestihujete z jedné uvedené zemi do jiné z uvedených zemí, záruka na spotřebič bude i nadále platná za následujících podmínek:

- Záruka na spotřebič platí ode dne prvního zakoupení spotřebiče, které je možné doložit předložením platného dokladu o koupi vydaného prodejcem spotřebiče.
- Záruka na spotřebič je platná pro stejné období a na stejný rozsah práce a dílu, jako platí v nové zemi Vašeho pobytu pro tento určitý model oady spotřebiče.
- Záruka na spotřebič je vázaná na osobu původního kupce spotřebiče a není poenosná na další osoby.
- Spotřebič je instalovaný a používán v souladu s pokyny vydanými společností Electrolux a používá se pouze v domácnosti, tzn. spotřebič není využíván ke komerčním účelům.
- Spotřebič je instalovaný v souladu se všemi příslušnými platnými předpisy v nové zemi pobytu.

Ustanovení Evropské záruky nemají vliv na žádná závazná práva, která se na Vás vztahují podle zákona.

Albania	+35 5 4 261 450	Rr. Pjeter Bogdani Nr. 7 Tirane
Belgique/België/Belgien	+32 2 363 04 44	Bergensesteenweg 719, 1502 Lembeek
Česká republika	+420 2 61 12 61 12	Budějovická 3, Praha 4, 140 21
Danmark	+45 70 11 74 00	Sjællandsgade 2, 7000 Fredericia
Deutschland	+49 180 32 26 622	Muggenhofer Str. 135, 90429 Nürnberg
Eesti	+37 2 66 50 030	Mustamäe tee 24, 10621 Tallinn
España	+34 902 11 63 88	Carretera M-300, Km. 29,900 Alcalá de Henares Madrid
France	www.electrolux.fr	
Great Britain	+44 8705 929 929	Addington Way, Luton, Bedfordshire LU4 9QQ
HELLAS	+30 23 10 56 19 70	4, Linnou Str., 54627 Thessaloniki
Hrvatska	+385 1 63 23 338	Slavonska avenija 3, 10000 Zagreb
Ireland	+353 1 40 90 753	Long Mile Road Dublin 12
Italia	+39 (0) 434 558500	C.so Lino Zanussi, 26 - 33080 Porcia (PN)
Latvija	+37 17 84 59 34	Kr. Barona iela 130/2, LV-1012, Rīga
Lietuva	+370 5 2780609	Verkių 29, LT-09108 Vilnius
Luxembourg	+35 2 42 43 13 01	Rue de Bitbourg, 7, L-1273 Hamm
Magyarország	+36 1 252 1773	H-1142 Budapest XIV, Erzsébet királyné útja 87
Nederland	+31 17 24 68 300	Vennootsweg 1, 2404 CG - Alphen aan den Rijn
Norge	+47 81 5 30 222	Risløkkvn. 2, 0508 Oslo
Österreich	+43 18 66 400	Herziggasse 9, 1230 Wien
Polska	+48 22 43 47 300	ul. Kolejowa 5/7, Warsaw
Portugal	+35 12 14 40 39 39	Quinta da Fonte - Edifício Gonçalves Zarco - Q 35 -2774-518 Paço de Arcos
Romania	+40 21 451 20 30	Str. Garii Progresului 2, S4, 040671 RO
Schweiz - Suisse - Svizzera	+41 62 88 99 111	Industriestrasse 10, CH-5506 Mägenwil
Slovenija	+38 61 24 25 731	Tržaška 132, 1000 Ljubljana
Slovensko	+421 2 43 33 43 22	Electrolux Slovakia s.r.o., Electrolux Domáce spotrebiče SK, Seberínho 1, 821 03 Bratislava
Suomi	+35 8 26 22 33 00	Konepajaranta 4, 28100 Pori
Sverige	+46 (0)771 76 76 76	Electrolux Service, S:t Göransgatan 143, S-105 45 Stockholm
Türkiye	+90 21 22 93 10 25	Tarlabası caddesi no : 35 Taksim İstanbul
Россия	+7 095 937 7837	129090 Москва, Олимпийский проспект, 16, БД "Олимпик"



Üdvözöljük az Electrolux világában

Köszönjük, hogy ezt a kiváló minőségű terméket választotta az Electroluxtól, mely reményeink szerint sok örömet okoz majd Önnek. Az Electrolux célja, hogy minőségi termékek széles választékát kínálja, amely kényelmesebbé teszi az Ön életét. Az útmutató borítóján néhány példát is talál erre. Kérjük, szánjon rá néhány percet, és tanulmányozza át ezt az útmutatót, hogy élvezhesse az új készülék előnyeit. Mi annyit ígérhetünk, hogy ez a készülék könnyű kezelhetősége révén meg fogja könnyíteni mindennapjait. Sok szerencsét

A készülék üzembehelyezése és használatbavétele előtt kérjük, hogy gondosan olvassa el a kezelési tájékoztatót, amely biztonsági előírásokat, hasznos tudnivalókat, tájékoztatásokat és ötleteket tartalmaz. Ha a kezelési tájékoztatóban leírtaknak megfelelően használja a készüléket, akkor az megfelelő módon fog működni és az Ön legnagyobb megelégedését fogja szolgálni.

Az alábbi jelölések a könnyebb eligazodást segítik:



Biztonsági előírások

Ennél a jelképnél található figyelmeztetések és útmutatások az Ön és a készülék védelmét szolgálják.



Hasznos tudnivalók, információk



Környezetvédelmi tájékoztatások



Ötlet jelkép

Ennél a jelképnél ötleteket talál, amelyek az ételekkel és azok tárolásával kapcsolatosak.



A terméken vagy a csomagoláson található szimbólum azt jelzi, hogy a termék nem kezelhető háztartási hulladékként. Ehelyett a terméket el kell szállítani az elektromos és elektronikai készülékek újrahasznosítására szakosodott megfelelő begyűjtő helyre.

Azzal, hogy gondoskodik ezen termék helyes hulladékba helyezéséről, segít megelőzni azokat, a környezetre és az emberi egészségre gyakorolt potenciális kedvezőtlen következményeket, amelyeket ellenkező esetben a termék nem megfelelő hulladékkezelése okozhatna.

Ha részletesebb tájékoztatásra van szüksége a termék újrahasznosítására vonatkozóan, kérjük, lépjen kapcsolatba a helyi önkormányzattal, a háztartási hulladékok kezelését végző szolgálattal vagy azzal a bolttal, ahol a terméket vásárolta.

Tartalomjegyzék

Fontos információk a biztonságról	36
Általános biztonsági előírások	36
Gyermekekkel kapcsolatos biztonsági előírások	37
Az üzembehelyezésre vonatkozó biztonsági előírások	37
Izobutánra vonatkozó biztonsági előírások	37
Az üzemeltető figyelmébe	38
Általános tájékoztatás	38
Kijelző	38
A készülék üzembehelyezése	39
A hűtőkészülék használata	39
Tárolás a hűtőkészülékben	40
Élelmiszerek tárolási ideje és hőmérséklete	40
Tárolás a fagyasztókészülékben	41
A fagyasztókosarak eltávolítása a fagyasztóból	41
Jégkockák készítése	41
Hasznos tudnivalók és tanácsok	42
Ötletek és gondolatok	43
Így lehet energiát megtakarítani:	43
Szekrény és környezet	43
Karbantartás	43
Leolvasztás	43
Rendszeres tisztítás	45
Használaton kívüli készülék	45
Hibaelhárítás	46
Izzócsere	46
Ha valami nem működik	46
Az üzembehelyező figyelmébe	49
Műszaki adatok	49
Tartozék jegyzék	49
A készülék üzembehelyezése	49
Szállítás, kicsomagolás	49
Tisztítás	50
Elhelyezés	50
EAz üvegpolec rögzítők eltávolítása	51
Ajtónyitásirány változtatása	52
Villamos csatlakozás	54
Tárolási idő táblázat (1)	55
Tárolási idő táblázat (2)	56

Jótállás és szerviz	56
Garanciafeltételek.....	56
Szerviz és pótalkatrészek.....	56
Európai jótállás	58

Fontos információk a biztonságról



Általános biztonsági előírások

- Őrizze meg ezt a kezelési tájékoztatót és az költözéskor vagy tulajdonosváltáskor kísérelje a készüléket.
- A készüléket csak élelmiszerek tárolására, normál háztartási és kizárólag e kezelési tájékoztató szerinti használatra tervezték.
- **A szervizelést, javításokat - beleértve az elektromos csatlakozó kábel javítását és cseréjét - a gyártó által feljogosított márkaszerviz végezze.** A javításhoz csak az általuk szállított pótalkatrészek használhatók. Ellenkező esetben a készülék károsodhat vagy egyéb anyagi kár, illetve személyi sérülés keletkezhet.
- A készülék csak akkor feszültségmentes, ha a villásdugót kihúzza a dugaszoló aljzatból. Ezért tisztítás, karbantartás, leolvasztás előtt mindig húzza ki a villásdugót (de ne a kábelnél fogva). Ha a dugaszoló aljzat nehezen hozzáférhető helyen van, akkor a villamos hálózat lekapcsolásával kapcsolja ki a készüléket.
- Nem szabad a hálózati csatlakozó kábelt megtoldani!
- **Győződjön meg, hogy a készülék hátoldalán található hálózati csatlakozó kábel mechanikai sérüléstől mentes legyen!**
 - A sérült hálózati csatlakozó túlmelegedhet és tüzet okozhat!
- **Ügyeljünk, hogy az elektromos csatlakozó kábelre semmilyen tárgy ne kerüljön, ill. a kábel ne kerülhessen a készülék alá.**
 - Rövidzárlat és tűz keletkezhet.
- **Áramtalanításkor a villásdugót a csatlakozó aljzatból a villásdugó megfogásával húzzuk ki!**
 - A kábel sérülése rövidzárlatot, tüzet és/vagy áramütést okozhat.
 - A sérült hálózati csatlakozó kábelt, kizárólag, a gyártó által feljogosított márkaszerviz képviselője cserélheti le.
- **Csak szakszerűen rögzített csatlakozó aljzathoz csatlakoztassuk a készüléket!**
 - Áramütés vagy tűz keletkezhet.
- A belső világítás burája nélkül a készüléket üzemeltetni tilos!
- Tisztításkor, leolvasztáskor, fagyasztott ételek vagy jégtál kiemelésekkor ne használjon éles, hegyes vagy kemény eszközöket, mivel ezek a hűtőrendszer sérülését okozhatják.
- Ügyeljen arra, hogy folyadék a hőmérséklet-szabályozóhoz, illetve a világításszerelvénybe ne kerüljön.
- A jég és a fagyalt fagyási sérüléseket okozhat, ha közvetlenül a fagyasztórekeszből való kivétele után fogyasztja.
- A fagyasztott élelmiszert felolvasztás után újra lefagyasztani nem szabad, azt minél előbb fel kell használni.
- A gyorsfagyasztott (mirelite) élelmiszerek esetében mindig gondosan kövesse a gyártónak az eltartási időre vonatkozó ajánlásait.
- Tilos bármilyen elektromos fűtőkészülékkel, vagy vegyi anyaggal meggyorsítani a leolvasztást!
- Forró lábast ne érintsen a hűtőkészülék műanyag részeihez.
- Éghető gázt és folyadékot ne tároljon a készülékben, mert robbanásveszélyes.
- Ne tegyen szénsavas, illetve palackozott italokat és befőtteket a

fagyasztórekeszbe.

- A leolvasztás során keletkező olvadékvíz kivezető nyílását rendszeresen ellenőrizze és tisztítsa. Dugulás esetén a felgyülemlett olvadékvíz a készülék idő előtti meghibásodását okozza.



Gyermekekkel kapcsolatos biztonsági előírások

- Ne hagyja, hogy gyermekek a készülék csomagolóanyagával játszanak. A műanyag fólia fulladásveszélyt okozhat.
- A készüléket felnőtteknek kell kezelniük. Ügyeljen arra, hogy gyermekek ne játszanak a készülékkel, illetve annak szabályzó részeivel.
- Ha a készüléket a későbbiekben nem kívánja használni, akkor húzza ki a villásdugót a dugaszoló aljzatból, vágja el a hálózati csatlakozó kábelt (lehetőleg minél közelebb a készülékhez) és szerelje le az ajtót. Így megakadályozható, hogy játszó gyermekek áramütést szenvedjenek vagy bezárják magukat a készülékbe.



Az üzembehelyezésre vonatkozó biztonsági előírások

- Tegye a készüléket fal mellé, hogy elkerülje a meleg részek (kompresszor, kondenzátor) érintését, illetve megfogását, megelőzve ezzel az esetleges égési sérüléseket.
- Ügyeljen arra, hogy a készülék mozgatásakor a villásdugó ne legyen a dugaszoló aljzatban.
- A készülék elhelyezésekor figyeljen arra, hogy azt ne helyezze az elektromos csatlakozó kábelre.
- A készülék körül legyen megfelelő levegőáramlás, ennek hiánya

túlmelegedéshez vezet. A megfelelő levegőáramlás elérése érdekében kövesse az üzembehelyezésre vonatkozó utasításokat.

- Lásd "Elhelyezés" c. fejezet!



Izobutánra vonatkozó biztonsági előírások

Figyelmeztetés

- A készülék hűtőközege izobután (R 600a), amely fokozottan tűz- és robbanásveszélyes.
- A készülék burkolatában vagy a beépítési szerkezetben lévő szellőzőnyílásokat szabadon kell tartani!
- A fagymentesítő eljárás gyorsítására nem szabad más mechanikai vagy egyéb eszközöket használni, mint amelyeket a gyártó ajánl.
- A hűtőkört nem szabad megrongálni.
- A készülék élelmiszer tároló részeinek a belsejében nem szabad villamos készülékeket használni, kivéve a gyártó által ajánlott típusúakat.



Élet- és vagyonbiztonsági szempontból tartsa be a kezelési tájékoztató előírásait, mert ennek elmulasztásából származó károkért a gyártó semminemű felelősséget nem vállal.

Az üzemeltető figyelmébe

Általános tájékoztatás

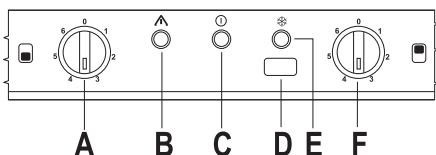
A készülék hivatalos megnevezése „hűtő-fagyasztó kombináció egy motorkompresszorral, alul elhelyezett fagyasztókészülékkel”. A készülék a hagyományos szolgáltatások mellett egy külön ajtóval ellátott, a másik részegységtől teljesen elválasztott fagyasztókészülékkel is rendelkezik. A készülék ennek megfelelően élelmiszerek hűtött, illetve mélyhűtött tárolására, a kezelési tájékoztatóban megadott mennyiségű áru házi fagyasztására és jégkészítésre is alkalmas.

A készülék különféle klímaosztálynak megfelelő hőmérséklethatárok között teljesítheti a szabványok előírásait.

A klímaosztály betűjele az adattáblán található.

Kijelző

A következő kezelőszervek találhatóak a tetőn:



(A.) A fagyasztókészülék hőmérséklet szabályozójának forgatógombja

A hőmérséklet beállítására szolgál a fagyasztókészülékben.

(B.) Vörös ellenőrző lámpa

Ha villog, a fagyasztókészülék hőmérséklete túl magas (melegebb, mint -16°C). Ebben az esetben figyelmeztető hangjelzés is hallható.

Rövid ideig világít, ha

- a készülék most lett beüzemelve
- friss élelmiszer lett a készülékbe helyezve.

Ha hosszú ideig világít

- a készülékben túl meleg van, mert túl sok friss élelmiszer került bele rövid idő alatt
- hosszú ideig nyitva maradt a készülék ajtaja
- a készülék ajtaja nem záródik rendesen
- a készülék meghibásodott.

A figyelmeztető hangjelzés elnémítható a (D) gomb egyszeri megnyomásával. A fényjelzés viszont mindaddig megmarad, míg a fagyasztókészülék hőmérséklete helyreáll.

(C.) Zöld ellenőrző lámpa

Ha világít, készülék feszültség alatt van

(D.) Gyorsfagyasztás nyomógomb, és a figyelmeztető hangjelzés kikapcsoló gombja

Benyomott állapotban a fagyasztókészülék kompresszora állandóan üzemel és a sárga ellenőrző lámpa folyamatosan világít. Olvassa el ehhez a "Fagyasztás" fejezetet.

Megnyomásával a figyelmeztető hangjelzés elnémítható. Olvassa el ehhez a vörös ellenőrző lámpa leírását.

(E.) Sárga ellenőrző lámpa

Világít, ha a gyorsfagyasztás funkció aktiválva lett. Olvassa el ehhez a "Fagyasztás" fejezetet.

(F.) A hűtőkészülék hőmérséklet-szabályozójának forgatógombja

A hőmérséklet beállítására szolgál a hűtőkészülékben.

A készülék üzembe helyezése

Csatlakoztassa a villásdugót a dugaszoló aljzatba. A zöld ellenőrzőlámpa (E) világítani kezd.

• Hűtőkészülék

A hűtés megindításához forgassa el a hőmérséklet szabályozó (F) forgatógombját az óramutató járásával megegyező irányba. "0" helyzetben a hűtőkészülék üzemben kívül, de feszültség alatt van.

• Fagyasztókészülék

A hűtés megindításához forgassa el a hőmérséklet szabályozó (A) forgatógombját az óramutató járásával megegyező irányba. A piros ellenőrző lámpa világít, majd később kialszik a Kapcsoló és jelzőberendezés, Piros ellenőrző lámpa" fejezetének megfelelően. "0" helyzetben a fagyasztókészülék üzemben kívül, de feszültség alatt van.

A hőmérséklet szabályozók a beállítástól függően hosszabb-rövidebb időre megszakítják, majd újra indítják a készülékek működését, és ezáltal biztosítják a kívánt hőmérsékletet.

• Hűtőkészülék

A hűtőkészülékben több hűtési fokozat között választhat a "1." - "6." között.

Ha Ön egy közepes beállítást választ, akkor a hűtőkészülékben normál körülmények között 0 és +5°C hőmérséklet alakul ki. A forgatógomb minél közelebb van a "6." helyzethez, annál intenzívebb lesz a hűtés.

• Fagyasztókészülék

A fagyasztókészülékben -18 °C alatti hőmérséklet érhető el, ha Ön közepes beállítást választ, amely az élelmiszerek tartós tárolását biztosítja.

A készülékben kialakuló hőmérsékletet a

hőmérséklet-szabályozók állásán kívül befolyásolja még a környezeti hőmérséklet, az ajtónyitások gyakorisága és a frissen berakott élelmiszerek mennyisége stb.

i **Maximális, azaz "6" fokozatban, illetve megnövekedett terhelés, pl. kánikula esetén a kompresszorok folyamatosan működhetnek. Ez a készüléket nem károsítja.**

A hűtőkészülék használata

i A megfelelő hűtéshez szükséges a belső levegőáramlás kialakulása a hűtőkészülékben. Kérjük ezért, hogy a polcok hátsó pereme mögötti rést papírral, tálcával stb. ne takarja le.

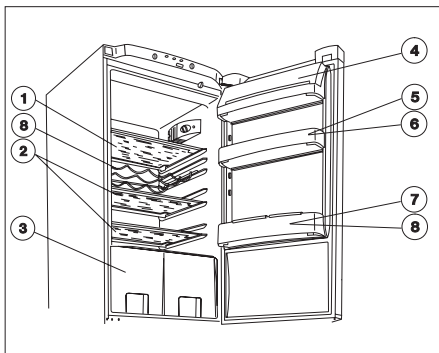
i **Meleg ételt ne tegyen a hűtőkészülékbe, hagyja előbb szobahőmérsékletre hűlni. Ezzel elkerülhető a szükségtelen dérképződés.**

i **Az élelmiszerek átvehetik egymás szagát, ezért feltétlenül tegye zárt edénybe, vagy csomagolja celofánba, alufóliába, zsirpapirba, műanyag fóliába az élelmiszereket, mielőtt a hűtőkészülékbe helyezné azokat. Ebben az esetben az élelmiszerek megtartják eredeti nedvességtartalmukat, pl. a zöldségfélék több nap elteltével sem száradnak ki.**

Tárolás a hűtőkészülékben

A különböző élelmiszerek elhelyezésénél kérjük vegye figyelembe az ábra szerinti vázlatot:

1. Cukrászárúk, készételek, élelmiszerek edényben, friss húsok, felvágottak, italok
2. Tej, tejtermék, élelmiszerek edényben
3. Gyümölcs, zöldség, saláta
4. Sajt, vaj
5. Tojás
6. Joghurt, tejföl
7. Kis üvegek, üdítőitalok



Élelmiszerek tárolási ideje és hőmérséklete

A tárolás időtartamára vonatkozóan a tárolási idő táblázat nyújt útmutatást a kezelési tájékoztató végén.

Mivel a tárolási idő a hűtött élelmiszer frissességétől és kezelésétől függ, azt nem lehet pontosan előre meghatározni. Éppen ezért az ismertetett tárolási idők csak tájékoztató jellegűek.

Amennyiben a vásárolt fagyasztott élelmiszereket nem kívánja azonnal felhasználni kb. 1 napig (a felengedésig) tárolhatja a hűtőkészülékben.

A készülék az adattáblán megadott mennyiségű friss élelmiszer lefagyasztására alkalmas. Az élelmiszerek fagyasztását megfelelő előkészítés után az alábbiak szerint végezze el.

Nyomja be kisebb mennyiségű élelmiszer fagyasztása előtt kb. 4 órával, nagyobb mennyiségű friss áru berakása előtt kb. 24 órával a gyorsfagyasztó nyomógombot (sárga lámpa világít). Ekkor a fagyasztókészülék kompresszora állandóan üzemel a fagyasztáshoz szükséges hőmérséklet eléréséhez.

Rakja át a felső kosárból a korábban már lefagyasztott élelmiszert - vagy annak egy részét - a másik kosárba vagy kosarakba. Rakja a friss élelmiszert a felső kosárba, elegendő helyet hagyva a levegő áramlásához. Amennyiben a felső kosárban hagyott már lefagyasztott élelmiszert, helyezze el azt a kosár egyik oldalába, ügyeljen továbbá arra, hogy a friss élelmiszer a már lefagyasztott élelmiszerral ne érintkezzen.

Üzemeltesse a készüléket a leírt módon kb. 24 órán keresztül.

Nyomja be ezek után a gyorsfagyasztó nyomógombot (sárga jelzőlámpa nem világít) és a készülék ismét automatikus üzemmódban működik tovább.

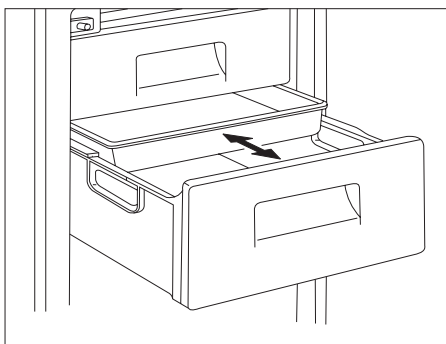
Amennyiben a gyártó által megadott mennyiséget kívánja lefagyasztani, távolítsa el a készülékből a felső kosarat, és helyezze a friss élelmiszert egyenletesen elosztva közvetlenül a hűtőfelületre.

i Soha ne fagyasszon a "Műszaki adatok"-ban megadott fagyasztóteljesítménynél többet egyszerre, ellenkező esetben a fagyasztás nem lesz tökéletes és a felengedés után különböző károsodások lépnek fel (íz-, zamatveszteség,

roncsolódás stb.).

i A fagyasztás során jégkészítést lehetőleg ne végezzen, ugyanis a jégkészítés a fagyasztási teljesítményt csökkenti.

i A fagyasztó tálca kisebb méretű gyümölcsök (málna, eper, ribizli stb.) fagyasztására alkalmas. A gyümölcsöt csomagolás nélkül vékony rétegben kell a tálcába tenni. A fagyasztás befejezése után lehet azokat csomagolni és szortírozni, majd a tároló rekeszekbe helyezni.



Tárolás a fagyasztókészülékben

A lefagyasztott élelmiszereket a fagyasztás befejezése után célszerű a rendelkezésre álló

1, illetve 2 db kosárba átrakni. Ezzel helyet biztosíthat a fagyasztórekeszben egy következő újabb fagyasztás számára. A már tárolt árut egy közbenső fagyasztás nem károsítja.

Ha nagyobb mennyiségű élelmiszert kell elhelyezni, a kosarak az alsó kivételével a készülékből eltávolíthatók, és az ételek közvetlenül a polcokra helyezhetők.

i Vásárolt fagyasztott áru esetén okvetlenül betartandó a csomagoláson megadott tárolási idő.

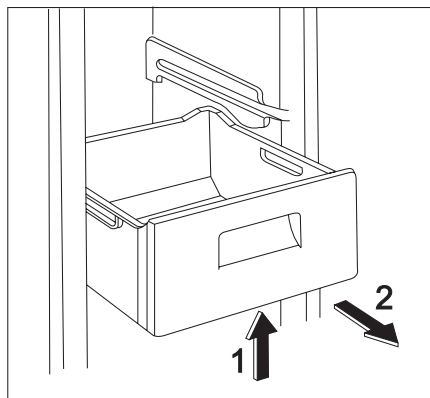
i A gyorsfagyasztott "mélyhűtött" élelmiszerek tárolása csak úgy biztonságos, ha azok a fagyasztókészülékbe való elhelyezésig még rövid időre sem engedtek fel.

A már egyszer felengedett mélyhűtött, gyorsfagyasztott áruk újrafagyasztása nem kívánatos, az ilyen árut mielőbb fel kell használni.

A fagyasztókosarak eltávolítása a fagyasztóból

A fagyasztókosarak kiesés, kirántás ellen ütközővel vannak ellátva. A kosarak kivételekor húzza a kosarat maga felé ütközésig majd az ütközési pont elérésekor a kosár elejét felfelé billentve vegye ki a kosarat a fagyasztóból.

A kosarak visszahelyezésénél a kosár elejét enyhén emelje meg és így helyezze be a fagyasztóba. Az ütközési pontokon túljutva tolja vissza a helyére a kosarakat.



Jégkockák készítése

Jégkockák készítéséhez a mellékelt jégtálat töltsé meg vízzel és helyezze a fagyasztórekeszbe. A jégkészítés ideje lecsökkenthető a jégtál aljának megnedvesítésével, illetve a

hőmérséklet szabályozó gombjának maximális fokozatra állításával. A jégkészítés befejeztével ne fedje a hőmérséklet szabályozót újból a megfelelő fokozatra visszaállítani!

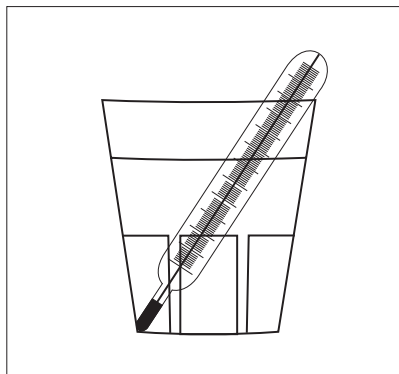
Az elkészült jégkockákat úgy veheti ki a tából, hogy arra vizet csorgat, majd a tálat enyhén megcsavarja, vagy megütögeti. Az esetleg odafagyott jégtál kiemeléséhez fémszerszám, kés alkalmazását mellőzni kell, mert a hűtőrendszer megsérülhet.

i Hasznos tudnivalók és tanácsok

- Felhívjuk szíves figyelmét, hogy a hűtőkészülék változtatható polcosztással rendelkezik, ami a normál hűtőtér használhatóságát jelentősen növeli. A polcok átrendezése a készülék ajtajának már 90°-os nyitásánál is lehetséges.
- A fagyasztókészülék ajtajának nyitása, majd zárása után a szekrény belső terében a mély hőmérséklet miatt vákuum keletkezik. Ezért az ajtó zárása után várjon 2-3 percig - ha újra nyitni akarja - amíg a belső nyomás kiegyenlítődik.
- Ügyeljen arra, hogy fagyasztókészülékét olyan hőmérséklet szabályozó állásban üzemeltesse, hogy a belső tér hőmérséklete soha ne legyen melegebb, mint -18 °C.
- Célszerű naponta meggyőződni a fagyasztókészülék hibátlan működéséről, az esetleges meghibásodás időben való észlelése, a fagyasztott élelmiszerek romlásának megelőzése érdekében.
- A hűtőkészülék működése közben a következő jellegzetes hangok hallhatók:
Kattanás: Amikor az elektronikus

vezérlés be-, vagy kikapcsolja a kompresszort, akkor egy kattanó hang lesz hallható.

- Zümmögés: Amikor a kompresszor dolgozik, akkor egy sustorgó zaj lesz hallható.
- Csobogás: Amikor a kompresszor bekapcsol és megkezdődik a csövekben a hűtőközeg áramlása, akkor ezt kísérheti egy pulzáló (búgó, suhogó, csöpögő, csörgő) hangjelenség). Ez a hang rövid ideig még a kompresszor kikapcsolása után is hallható lehet.
- Pattogás: A normálteret hűtő alkatrész (elpárologtató) a készülékeink nagy részében a szekrénytestbe behabosítva található. Ennek a résznek a hőmérséklete - és így kismértékben a mérete is - a működés során változik. Ez a méretváltozás tompa pattanó hangot okozhat, ami természetes, nem káros jelenség.
- Ha ellenőrizni kívánja a hűtőkészülékben tárolt áru hőmérsékletét, akkor a hőmérséklet szabályozót állítsa közepes állásba, helyezzen egy pohár vizet a hűtőtér közepébe, s a vízbe tegyen be egy erre alkalmas, +/- 1 °C pontosságú hőmérőt. Ha 6



óra elteltével a kijelző által mutatott körüli értéket mér, a hűtőkészülék működése megfelelő. A mérést csak állandósult állapotban (terhelés változtatás nélkül) végezze el.

- Ha a fagyasztókészülékben a hőmérsékletet saját hőmérőjével kívánja ellenőrizni, helyezze a hőmérőt az élelmiszerek közé, mivel így a fagyasztott terméken belüli tényleges hőmérsékletet fogja jelezni. Az így mért érték - megfelelő pontosságú hőmérő esetén - ugyanannyi, vagy egy kicsit hidegebb, mint a kijelző által mutatott hőmérséklet.

Ötletek és gondolatok

Ebben a fejezetben értékes ötleteket és gondolatokat kaphat a készülék használatához, hogy a lehető legkisebb legyen az energiafogyasztás és környezetinformációval is szolgálunk.

Így lehet energiát megtakarítani:

- Kerülje a készülék elhelyezését napos helyen, illetve hőforrás közelében.
- Ügyeljen a kondenzátor és kompresszor jó szellőzésére, ezért a levegőáramlás útját ne zárja le.
- Csomagolja az élelmiszereket szorosan záró edénybe, fóliába, hogy elkerülje a szükségtelen dérképződést.
- Kerülje az ajtók hosszú idejű és szükségtelen nyitogatását.
- Meleg ételt csak szobahőmérsékletre hűtve tegyen a készülékbe.
- A kondenzátort tisztán kell tartani.



Szekrény és környezet

Az Ön által vásárolt készülékkel egy olyan háztartási hűtőszekrény birtokába jutott, amely mind szigetelőanyagát, mind hűtőközegét tekintve környezetbarát anyagot tartalmaz, így az a Földet körülvevő ózonréteget semmilyen formában sem károsítja.

A gyártó gondoskodik arról, hogy ha a készülék élettartama végén, vagy selejtezés miatt hulladékká válik, azt a garanciális szervizhálózat által megjelölt helyen Öntől átveszik és a környezetvédelmi előírásoknak megfelelően hasznosítják, illetve ártalmatlanítják.

Karbantartás Leolvasztás

A készülék működésével együtt jár, hogy a hűtőterek nedvességtartalmának egy része dér-, illetve jégréteg formájában kicsapódik.

A vastag dér-, illetve jégrétegnek szigetelő hatása van, így rontja a hűtőteljesítményt, ami a hűtőterek hőmérsékletének emelkedésében, növekvő energia-fogyasztásában, nyilvánul meg.

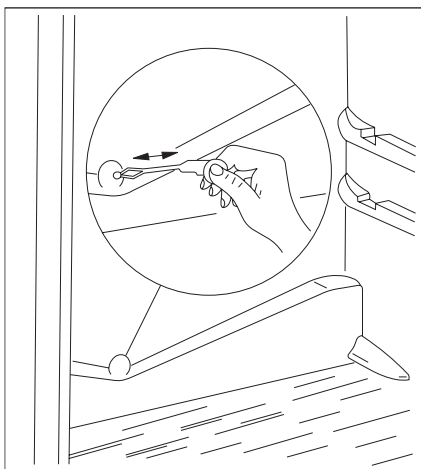
Ennél a típusnál a hűtőkészülék hűtőfelületének leolvasztása teljesen automatikusan történik, minden külső beavatkozás nélkül. A hőmérsékletszabályozó szabályos időközönként rövidebb-hosszabb időre megszakítja a motorkompresszor működését - ezalatt a hűtés szünetel - és a szekrény belső hőterhelésének a hatására a hűtőfelület hőmérséklete 0 °C fölé emelkedik, tehát megtörténik a

leolvadás. Ha a hűtőfelület felületi hőmérséklete a +3 - +4°C-ot elérte, a hőmérsékletszabályozó újra indítja a rendszer működését.

Az olvadékvíz a gyűjtőcsatornából a hátoldalon kivezelve a hűtőkompresszor tetejére szerelt elpárologtató tálcába folyik és a kompresszor melegétől elpárolog.

i Felhívjuk a figyelmét, hogy a leolvasztás során keletkező olvadékvíz kivezető nyílását rendszeresen ellenőrizze és tisztítsa, mert ennek dugulása esetén a felgyülemlett olvadékvíz a készülék szigetelésébe távozva a készülék idő előtti meghibásodásához vezet.

Az olvadékvíz kivezető csatorna nyílásának a tisztítását a készülékhez



mellékelt és az ábrán látható csőtisztítóval végezze. A csőtisztítót a kivezető nyílásban kell tárolni.

Az olvadékvíz kivezető csatorna dugulásának egyik legjellemzőbb esete, amikor papírba csomagolt ételt helyez a készülékbe, amely érintkezésbe kerül a

hűtőkészülék hátfalával és arra ráfagy. Ha ezt az élelmiszert éppen ekkor távolítja el, a papír elszakad és a csatornába kerülve dugulást okozhat.

Kérjük ezért, hogy papírba csomagolt élelmiszerek készülékbe történő elhelyezésénél - éppen a leirtak miatt - kellő óvatossággal járjon el.

i Fokozott terhelés esetén, pl. kánikulában előfordulhat, hogy a hűtőszekrény átmenetileg állandóan üzemel, ezalatt az automatikus leolvasztás nem működik.

Nem rendellenes állapot, ha a leolvasztási ciklus után a hűtőkészülék hátfalán kisméretű jég-, illetve dérfontok maradnak vissza.

A fagyasztókészüléket automatikus leolvasztással ellátni nem lehet, ugyanis a fagyasztott és mélyhűtött élelmiszerek az olvadási hőmérsékletet nem viselik el.

Ezért kisebb mértékű dér- és jégképződés esetén a készülékhez mellékelt műanyag lapáttal lehetséges a keletkezett dér-, jégréteg lekaparása, illetve eltávolítása.

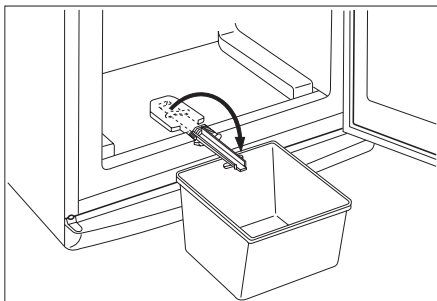
Ha a dér- és jégréteg olyan vastag, hogy azt műanyag lapáttal eltávolítani nem lehet, szükséges a hűtőbordák leolvasztása. Ennek gyakorisága a használatától függően változik (általában 2-3-szor évente).

Szedje ki a fagyasztott árukat a készülékből és helyezze azokat papírral, vagy ruhával bélelt kosárba és tárolja lehetőleg hűvös helyen, vagy pakolja át egy másik hűtőkészülékbe.

Húzza ki a villásdugót a fali csatlakozóból és így mindkét készülékrész hűtését üzemén kívül helyezte.

Nyissa ki a készülékrészek ajtajait és a

hűtőkészülék tisztítását a "Rendszeres tisztítás" c. fejezet alapján, a fagyasztókészülék karbantartását, tisztítását pedig az alábbiak szerint végezze:



A keletkező olvadékvíz elvezetése céljából a fagyasztókészülékben alul középen elhelyezett kifolyóelemet vegye ki, és az ábra szerint megfordítva tegye vissza. Helyezzen a kifolyóelem alá egy megfelelő magasságú tálat vagy edényt.

A leolvasztás befejeztével a kifolyóelemet tegye vissza a helyére.

Az ábrán látható tál a készüléknek nem tartozéka!

Leolvasztás és vízkivezetés után törölje szárazra a felületeket.

Dugja vissza a hálózati csatlakozót és rakja be a kiszedett élelmiszereket a helyükre.

Tanácsos a készüléket néhány órán át a legmagasabb hőmérséklet szabályozó kapcsolóállásban járattatni, hogy az minél előbb elérje a megfelelő tárolási hőmérsékleteket.

Rendszeres tisztítás

Tisztítsa a készüléket rendszeresen.



Ne használjon mosószert, súrolószert, erősen illatosított tisztítókészítményeket, viaszpolítúrt vagy fertőtlenítőszer- illetve alkoholtartalmú termékeket, amikor a készüléket tisztítja!

Tisztítás előtt feszültségmentesítse a készüléket.

Belső tisztítás

A belső részt és a tartozékokat meleg vízzel és szóda bikarbónával (5 ml 0,5 liter vízhez) tisztítsa.

Alaposan öblítsen le és szárítsa meg mindent.

Az ajtó tömítő profil tisztítását tiszta vízzel végezze.

Külső tisztítás

A készülék külső részeit meleg vízzel és szóda bikarbónával (5 ml 0,5 liter vízhez) mossa le.

Évente egy-két alkalommal ajánlatos a készülék hátoldalán, a kondenzátoron összegyűlt port, piszokréteget eltávolítani, illetve a kompresszor tetején lévő elgőzölögtető tálcát kitisztítani.

Tisztítás után helyezze feszültség alá a készüléket.

Használaton kívüli készülék

Ha a készüléket hosszabb ideig nem használja, akkor az alábbiak szerint járjon el:

Feszültségmentesítse a készüléket.

Az élelmiszereket vegye ki a készülékből.

A tisztítást az ismertett módon végezze el.

Az ajtókat kissé hagyja nyitva a belsőtéri szagképződés elkerülésére.

Hibaelhárítás

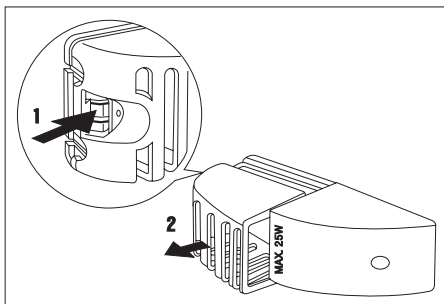
Izzócsere

Ha a belső világítás izzója kiégett, a cseréjét Ön is elvégezheti az alábbiak szerint:

Feszültségmentesítse a készüléket.

Az ábra szerint a hátul található (1) nyelvet nyomja meg, majd a búrát a nyíl irányában (2) vegye le, így az izzó kicserélhető. (Izzó típusa: T25 230-240 V, 25 W, E14 menet)

Izzócsere után a búrát helyezze vissza, pattintsa be. és helyezze feszültség alá a készüléket. A világítás hiánya nem befolyásolja a készülék működését.



Ha valami nem működik

A készülék működése során gyakran olyan kisebb, de bosszantó hibák léphetnek fel, amelyek elhárítása nem igényli a szervizszerelő kihívását. A következő táblázatban ezekről kívánunk tájékoztatást adni, hogy a felesleges szervízköltségeket elkerülje.

Felhívjuk a figyelmét, hogy a készülék működése bizonyos hanghatásokkal jár (kompresszor-, illetve áramlási hang), ez nem hiba, hanem annak normális üzemét jelzi.



Mégegyszer felhívjuk a figyelmét arra, hogy a hűtőkészülék

szakaszos üzemű, így a kompresszor leállása nem jelent feszültségmentességet. Ezért a készülék villamos alkatrészeihez nyúlni - a villásdugó kihúzása előtt - TILOS !

Hibajelenség	Lehetséges hibák	Elhárítása
Túl meleg van a hűtőkészülékben.	Lehet, hogy a hőmérséklet-szabályozó rosszul van beállítva. Ha az áruk nem elég hidegek, esetleg rosszul vannak elhelyezve. Az ajtó nem zár tömören, vagy nincs jól becsukva.	Állítsa a hőmérséklet-szabályozót magasabb fokozatra. Helyezze el az árukat a megfelelő helyre. Ellenőrizze, hogy az ajtó jól zár-e és hogy a tömitőprofil ép és tiszta-e.
Túl meleg van a fagyasztókészülékben.	Hibás lehet a hőmérséklet-szabályozó beállítása. Az ajtó nem zár tömören, vagy nincs jól becsukva. Nagyobb mennyiségű árut rakhattunk be fagyasztásra. A fagyasztásra behelyezett áruk túl szorosan vannak.	Állítsa a hőmérséklet-szabályozót magasabb fokozatra. Ellenőrizze, hogy az ajtó jól zár-e és hogy a tömitőprofil ép és tiszta-e. Várjon néhány órát és azután újra ellenőrizze a hőmérsékletet. Ossza el az árukat oly módon, hogy hideg levegő keringhessen közöttük.
Víz folyik a hűtőkészülék hátsó falán. Víz folyik le a szekrénybe. Víz folyik a padlóra.	Ez teljesen normális. Az automatikus leolvasztás alatt dér olvad fel a hátlapon. Dugulás lehet a szekrény lefolyónyílásában. Az árukat úgy helyezhették el, hogy akadályozzák a víz lefolyását a gyűjtőbe. Az olvadékvíz levezető nem a kompresszor feletti elgőzölögtető tálcába torkollik.	Tisztítsa ki a lefolyónyílást. Helyezze át az árukat úgy, hogy ne legyenek közvetlen érintkezésben a hátlappal. Helyezze át az olvadékvíz levezetőt az elgőzölögtető tálcába.
Nagyon sok dér és jég képződik.	Nincs minden áru rendesen becsomagolva. Az ajtók nincsenek jól becsukva, vagy nem tömören záródnak. A hőmérséklet-szabályozó beállítása rossz lehet.	Csomagolja be jobban az árukat. Ellenőrizze, hogy az ajtók jól csukódnak és hogy a tömitőprofilok épek és tiszták-e. Állítsa a hőmérséklet-szabályozót olyan helyzetbe, amely magasabb hőmérsékletet ad.

<p>A motorkompresszor állandóan üzemel.</p>	<p>A hőmérsékletszabályozó hibásan lehet beállítva.</p> <p>Az ajtók nincsenek rendesen becsukva, vagy nem zárnak tömören.</p> <p>Nagy mennyiségű árut rakhattunk be fagyasztásra.</p> <p>Nagyon meleg élelmiszer lett betéve.</p> <p>A szekrény meleg környezetben áll.</p>	<p>Állítsa a hőmérséklet-szabályozót olyan állásba, amely magasabb hőmérsékletet ad.</p> <p>Ellenőrizze, hogy az ajtók rendesen zárnak-e és hogy a tömítőprofilok épek és tiszták-e.</p> <p>Várjon néhány órát és ellenőrizze újra a hőmérsékletet.</p> <p>Maximum szoba-hőmérsékletű élelmiszer berakása.</p> <p>Kisérelje meg, ha lehet, csökkenteni a hőmérsékletet abban a helyiségben, ahol a szekrény áll.</p>
<p>A készülék egyáltalán nem működik. Sem a hűtés, sem a világítás nem működik.</p>	<p>A villásdugó nincs rendesen az aljzatban.</p> <p>A biztosító kiégett.</p> <p>A hőmérsékletszabályozó nincs bekapcsolva.</p>	<p>Helyezze be a dugós csatlakozót.</p> <p>Cseréljen biztosítót.</p> <p>Indítsa el a szekrényt a „Használatbavétel” fejezet utasításai szerint.</p> <p>Hívjon villanyszerelőt.</p>
<p>A készülék zajos.</p>	<p>Nincs áram a konnektorban (próbálkozzon egy másik készülék csatlakoztatásával).</p> <p>A készülék nincs megfelelően alátámasztva.</p>	<p>A készülék stabil állásának ellenőrzése (legyen mind a négy láb a talajon).</p>

Amennyiben a tanácsok nem vezetnek eredményre, kérjük értesítse a legközelebbi márkaszervizt.

Az üzembehelyező figyelmébe

Műszaki adatok

Modell	ERB 34402 W
Bruttó térfogat (l),	hűtőkészülék: 249 fagyasztókészülék: 110
Nettó térfogat (l),	hűtőkészülék: 245 fagyasztókészülék: 92
Szélesség (mm)	595
Magasság (mm)	1850
Mélység (mm)	632
Energiafogyasztás (kWh/24h)	0,77
(kWh/év)	281
Energiaosztály EU szabvány szerint	A+
Fagyasztóteljesítmény (kg/24h)	12
Zavar esetén max. tárolási idő (h)	20
Névleges áramerősség (A)	1,1
Zajszint Lc (dB)	40
Tömeg (kg)	81
Kompresszorok száma	2

Tartozék jegyzék

Modell	Üveg- polc	Palacktároló huzalpolc	Kosár-	Ajtópolc	Jégtál	Tojástartó	Fagyasztótálca	Kosár előtéttel
ERB 34402 W	3	1	2	3	1	1	1	3

A készülék üzembehelyezése

Szállítás, kicsomagolás

i A készülék szállítását eredeti csomagolásban, függőleges helyzetben javasoljuk, figyelembe véve a csomagoláson lévő áruvédelmi jelzéseket.

Minden szállítás után a készüléket kb. 2 órán át bekapcsolás nélkül kell tartani.

Csomagolja ki a szekrényt és ellenőrizze, hogy vannak-e rajta sérülések. Az esetleges sérüléseket azonnal jelezze ott, ahol a készüléket vásárolta. Ebben az esetben őrizze meg a csomagolóanyagot.

i Javasoljuk, hogy a vásárlási számlát a jótállási jeggyel és ezzel a kezelési tájékoztatóval együtt gondosan őrizze meg a jótállási idő lejártá után is.

JÓTÁLLÁSI, VAGY SZAVATOSSÁGI IGÉNY A VÁSÁRLÁSI SZÁMLA ÉS A KERESKEDŐ ÁLTAL SZABÁLYOSAN KITÖLTÖTT JÓTÁLLÁSI JEGY EGYIDEJŰ BEMUTATÁSA ESETÉN ÉRVÉNYESÍTHETŐ.

Tisztítás

Távolítson el minden ragasztószalagot és egyéb elemeket, amelyek a készülék belsejében az egyes tartozékokat elmozdulás ellen biztosítják.

Mossa le a készüléket belül langyos vízzel és enyhe kézi mosogatószerrel. Használjon puha ruhát.

A tisztítás után a készülék belsejét törölje szárazra.

Elhelyezés

A környezeti hőmérséklet kihatással van a hűtőkészülék energiafogyasztására és megfelelő működésére.

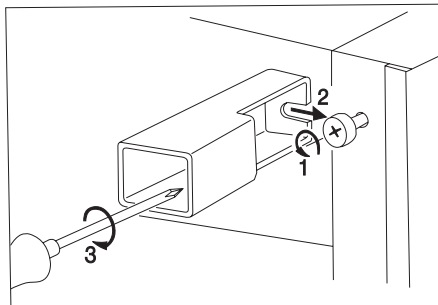
Elhelyezéskor vegye figyelembe, hogy a készüléket az adattáblán található klímaosztálynak megfelelő, az alábbi táblázatban megadott környezeti hőmérséklet határok között célszerű üzemeltetni.

Klímaosztály	Környezeti hőmérséklet
SN	+10 ... +32 °C
N	+16 ... +32 °C
ST	+18 ... +38 °C

Ha a környezeti hőmérséklet az alsó érték alá süllyed, a hűtőtér hőmérséklete az előírt hőmérséklet fölé emelkedhet.

Ha a környezeti hőmérséklet a megadott felső érték fölé emelkedik, ez a kompresszor üzemidejének meghosszabbodásában, az automatikus leolvasztás üzemzavarában, emelkedő hűtőtéri hőmérsékletben, illetve növekvő energiafogyasztásban jelentkezik.

A tartozékok tasakjában található távtartókat szerelje fel a készülék hátsó felső sarkaira.

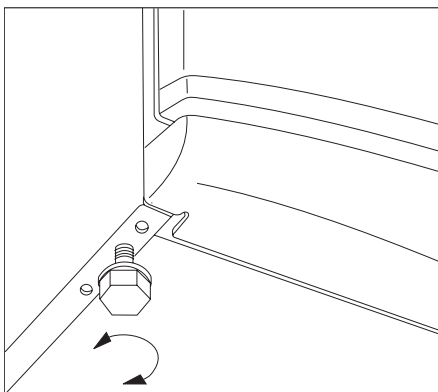


A készülék elhelyezésénél ügyeljen arra, hogy vízszintes helyzetben álljon. Ezt a készülék elülső, alsó részén található 2 db állítható láb segítségével tudja elérni.

Ne állítsa fel a készüléket napos helyen, illetve szorosan kályha vagy tűzhely mellé.

Abban az esetben, ha a helyiség berendezése mégis úgy követeli, hogy a készüléket tűzhely közelében kell elhelyezni, kérjük az alábbi legkisebb távolságokat figyelembe venni:

- Ha gáz- vagy elektromos tűzhelynél 3




cm, vagy ennél kisebb hely áll rendelkezésre, akkor egy 0,5 - 1 cm vastag, nem éghető szigetelőlapot helyezzen a két készülék közé.

- Olaj- vagy széntüzelésű kályhánál a

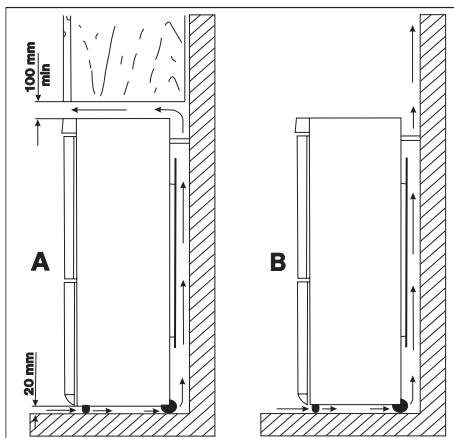
távolság 30 cm, mivel ezek hőleadása nagyobb.

A hűtőkészülék kialakítása olyan, hogy ütközésig a falig tolva üzemeltethető.

 A hűtőkészülék elhelyezésénél az ábra szerinti minimális távolságokat be kell tartani:

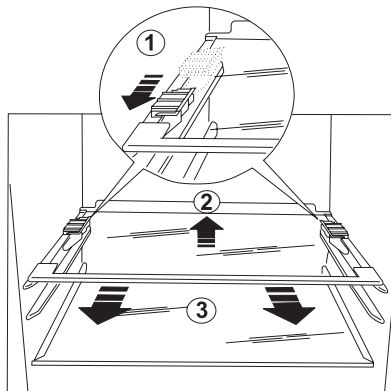
A: fali szekrény alá történő elhelyezés

B: szabadon álló elhelyezés



"fészekből" majd húzza a polcot maga felé úgy, hogy a polc első részét lefelé/felfelé billenti.

3, Távolítsa el a rögzítőfüleket.



Az üvegpolec rögzítők eltávolítása a készülékből

Az üvegpolec rögzítők arra szolgának, hogy a termék szállítása közben a polcokat rögzítsék. Ezek a rögzítők nem szükségesek a készülék további működtetéséhez.

Nyissa ki a hűtőszekrény ajtaját amennyire lehet.

1, Csúsztassa a rögzítőfüleket a polc elejére.

2, Emelje ki a polc hátsó részét a

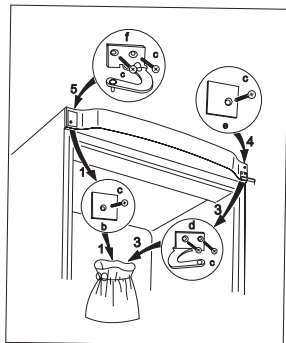
Ajtónyitásirány változtatása

Amennyiben a felállítási hely vagy a kezelhetőség megköveteli, lehetőség van az ajtó nyitásirány jobbról balosra történő átszerelésére.

A készülékek a kereskedelmi forgalomban jobbos nyitási iránnyal rendelkeznek.

A műveleteket az alábbi ábra és magyarázatok alapján végezze:

- A lentebbi műveletek végrehajtásához javasoljuk egy másik személy igénybevételét, aki a készülék ajtajait művelet közben biztonságosan megtartja.

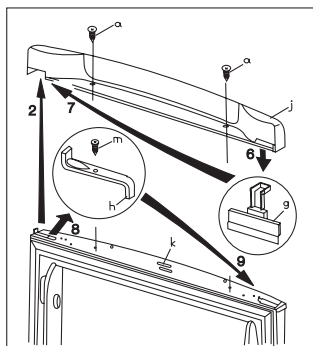


1. ábra

- Feszültségmentesítse a készüléket.
- Nyissa ki a normáltéri ajtót és szerelje le a (j) felső véglezárót 2 db (a) csavart eltávolításával, majd csukja be az ajtót. (2. ábra)
- Tegye át a (2) felső véglezáró egyik oldalából a (g) takaró betétet a másik oldalra. (2. ábra)
- Csavarozza ki a 2 db (c) csavart és vegye le a (d) jobboldali felső ajtótartót tartó, illetve csavarozza ki a másik oldalon az 1 db (c) csavart és vegye le

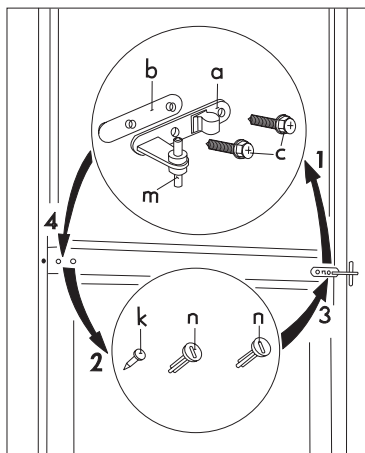
a (b) takarólemezt majd tegye egy üres nejlon tasakba.

- Emelje le a normáltéri ajtót enyhén felfelé húzva.
- Csavarozza ki az 1 db (m) csavart, távolítsa el a (h) ajtó nyitáshatárolót majd helyezze vissza fordítva az ellenkező oldalra. (2. ábra)



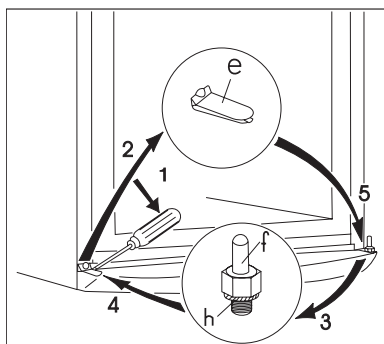
2. ábra

- Vegye le a (a, b, c) kettős ajtótartót, a szekrénytesttől fokozatosan eltávolítva. Ügyeljen az ajtótartó alatti (b) műanyag távtartó eltávolítására is. (3. ábra)



3. ábra

- Emelje le a fagyasztótéri ajtót enyhén felfelé húzva.
- Távolítsa el az ajtóban található (t, z) dugókat mindkét ajtóból. (5. ábra)
- Csavarhúzóval emelje ki az (e) alsó takarórács betétjét. (4. ábra)
- Csavarozza ki a fagyasztótéri ajtónak (h, f) alsó ajtótartó csapját, majd csavarozza vissza az ellenkező oldalon. Ne feledkezzen meg az (h) alátétről sem. (4. ábra)

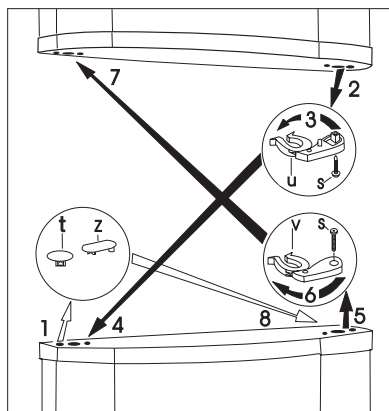


4. ábra

- Helyezze vissza az alsó takarórács (e) betétjét a másik oldalra.
- Távolítsa el a kettős ajtótartó bal oldali (n, k) takarószegeit (3 db) és tegye át a másik oldalra. (3. ábra)
- Szerelje le a (u, v) ajtózáró elemeket a (s) csavar kicsavarásával. (3. ábra)
- Helyezze át a (u, v) ajtózáró elemeket megfordítás után a másik ajtó ellenkező oldalára és rögzítse a (s) csavar becsavarásával.
- Helyezze vissza a (t, z) dugókat az ajtók ellenkező oldalán.
- Illessze a kettős ajtótartó (m) csapját a fagyasztótéri ajtó bal oldali furatába. (3. ábra)
- Helyezze fel a fagyasztótéri ajtót az

alsó (f) ajtótartó csapra. (4. ábra)

- Az ajtót kinyitva, rögzítse a kettős ajtótartót a baloldalra a 2 db (c) csavar felhasználásával. Ne feledkezzen meg az ajtó alatti (b) műanyag távtartóról sem. Ügyeljen arra, hogy az ajtók éle az oldalpalást szélével párhuzamos legyen.
- Helyezze fel a normáltéri ajtót a kettős ajtótartó csapra.
- Vegyek ki a nejlon tasakból az (f) baloldali felső ajtótartót és a (c) takaró lemezt majd csavarozza fel a (c) csavarokkal. (1.) ábra
- Nyissa ki a normáltéri ajtót és szerelje fel a (j) felső végzárót 2 db (a) csavar felhasználásával, közben ügyeljen a (k) mágnes visszahelyezésére és csukja be az ajtót. (2. ábra)
- Tegye a készüléket a helyére, szintezze be, majd helyezze feszültség alá.



5. ábra


Amennyiben Ön a fenti műveleteket nem kívánja saját kezűleg elvégezni, kérjük hívja a legközelebbi márkaszervizt. A szerelők az átszerelést térítés ellenében szakszerűen végrehajtják.

Villamos csatlakozás

A készüléket csak 230 V névleges feszültségű, 50 Hz névleges frekvenciájú váltakozó áramú hálózatra lehet kapcsolni.

Balesetvédelmi szempontból kérjük feltétlenül tartsa be a következő előírást:

A villásdugót csak szabványos érintésvédelemmel (védőérintkezővel) ellátott fali csatlakozóba szabad dugaszolni. Ezért azt ajánljuk, hogy - amennyiben ilyen nem áll rendelkezésére - szereltesen szakképzett villanszerelővel a hűtőszekrény közelébe szabványos érintésvédelemmel ellátott dugaszoló aljzatot.

 Ez a készülék megfelel a következő EU direktíváknak:

- 73/23 EEC - 73/02/19 (Kisfeszültségi Direktíva) és az érvényben lévő módosításai
- 89/336 EEC - 89/05/03 (EMC Direktíva) és az érvényben lévő módosításai

Tárolási idő táblázat (1)

Friss élelmiszerek tárolási ideje és módja a hűtőszekrényben

Élelmiszer megnevezése	Tárolási idő napokban kifejezve							Csomagolás módja, anyaga
	1	2	3	4	5	6	7	
Nyers húsok	X	X	x	x	x			fóliatasak, légmentesen lezárva
Hús főzve	X	X	X	x	x	x		edény lefedve
Hús sütve	X	X	X	x	x			edény lefedve
Vagdalt hús nyersen	X							edény lefedve
Vagdalt hús sütve	X	X	x	x				edény lefedve
Felvágottak, virsli	X	X	x	x				fóliatasak, celofán, zsírpapír
Hal frissen	X	x	x					fóliatasak, légmentesen lezárva
Hal főzve	X	X	x	x				edény lefedve
Hal sütve	X	X	x	x	x			edény lefedve
Halkonzerv, nyitott	X	x	x					edény lefedve
Bontott csirke, friss	X	X	X	x	x	x		fóliatasak, légmentesen lezárva
Csirke sütve	X	X	X	x	x	x		edény lefedve
Bontott tyúk, friss	X	X	x	x	x			fóliatasak, légmentesen lezárva
Tyúk, főtt	X	X	x	x	x			edény lefedve
Bontott kacska, liba, frissen	X	X	X	x	x	x		fóliatasak, légmentesen lezárva
Kacska, liba, sütve	X	X	X	X	x	x	x	edény lefedve
Vaj, bontott csomagolásban	X	X	x	x	x	x	x	eredeti csomagolásban
Vaj, bontatlan csomagban	X	X	X	X	X	X	X	eredeti csomagolásban
Tej (zacskós)	X	X	X	x	x			eredeti csomagolásban
Tejszín	X	X	x	x				poharas
Tejföl	X	X	X	X	x	x	x	poharas
Sajt (kemény)	X	X	X	X	X	X	X	alufólia
Sajt (lágy)	X	X	X	X	x	x	x	fóliatasak
Túró	X	X	X	X	x	x	x	fóliatasak
Tojás	X	X	X	X	X	X	X	
Spenót, sóska	X	X	x	x				fóliatasak
Zöldborsó, zöldbab	X	X	X	X	x	x	x	fóliatasak
Gomba	X	X	x	x	x			fóliatasak
Sárgarépa, gyökérfélék	X	X	X	X	X	X	X	fóliatasak
Zöldpaprika	X	X	x	x	x			fóliatasak
Paradicsom	X	X	X	X	X	X	X	fóliatasak
Káposztafélék	X	X	X	X	X	x	x	fóliatasak
Gyorsan romló gyümölcs								
(eper, málna stb.)	X	X	X	x	x			fóliatasak
Egyéb gyümölcs	X	X	X	X	x	x	x	fóliatasak
Gyümölcskonzervek nyitva	X	X	X	x	x			edény lefedve
Krémes sütemények	X	X	x	x				edény lefedve

Jelmagyarázat:

X szokásos tárolási idő

x lehetséges tárolási idő (csak garantáltan friss árúra vonatkozik)

Tárolási idő táblázat (2)

Fagyasztott, mélyhűtött áruk tárolási ideje

Élelmiszer megnevezése	Normál hűtőtérben +2 – +7 °C	Négycsillagos mélyhűtő rekeszben -18 °C
Zöldségfélék: zöldbab, zöldborsó, vegyesfőzelék, tök, kukorica stb.	1 nap	12 hónap
Készételek: húsos, köretes ételek, natúr főzelék stb.	1 nap	12 hónap
Készételek: bélszínroló, csülökpörkölt, kocsonyahús stb.	1 nap	6 hónap
Burgonyás, tésztás ételek: burgonyapüré, galuska, gombóc, derelye, hasábburgonya	1 nap	12 hónap
Levesek: húsleves, zöldbableves, zöldborsóleves stb.	1 nap	6 hónap
Gyümölcsök: meggy, cseresznye, egres, gyümölcskrém, gesztenyepüré	1 nap	12 hónap
Húsok: csirke, kacsa, liba és aprólékaik, filézett hal, tonhal	1 nap 1 nap	5 hónap 6 hónap
Jégkrém, fagyalt	1 nap	3 hét

Jótállás és szerviz

Garanciafeltételek

A garanciális feltételeket a mellékelt jótállási jegy tartalmazza. Amennyiben kérdése van a termékkel kapcsolatban, hívja a Vevőszolgálatunkat.

Cím: Electrolux Lehel Kft.

Háztartási Készülékek Vevőszolgálat

1142 Budapest

Erzsébet királyné u. 87.

Tel.: (1) 252-1773

(1) 251-8444/104

Szerviz és pótalkatrészek

Amennyiben a szerviz kihívása elkerülhetetlen, kérjük, jelezze a hibát a lakóhelyéhez legközelebb eső márkaszervizünknek. A jótállási jegy mellékletét képező címlista tartalmazza a

Lehelux Szervizhálózat tagjainak nevét és elérhetőségét.

A bejelentéshez a készüléket azonosítani szükséges, amely a készülék adattáblája alapján lehetséges.

A készülék adattáblája alul, bal oldalon, a normál hűtőtérben, a gyümölcstál mellett található. Ezen minden szükséges adat megtalálható, amely a szervizbejelentéshez szükséges (típus, modell, gyártási szám stb.).

Kérjük, jegyezze fel ide a készüléke adattáblájáról a kipontozott helyre az adatokat:

Modell

.....
Típus Termékszám Gyártási szám
.....

A készülékhez a Tartozék jegyzékben található tartozékokat mellékeljük. Amennyiben továbbiakat kíván vásárolni, ezt megteheti Alkatrészboltunkban vagy valamelyik márkaszervizüknél.

Electrolux Lehel Kft. Alkatrészbolt
1142 Budapest, Erzsébet királyné u.
87.

Alkatrészellátás, információ:

Tel.: (1) 467-3201

Fax: (1) 221-9866

**Figyelem!**

Funkcionális alkatrészeket (hőmérséklet-szabályozó, indítóegység, stb.) magánvevőknek nem, csak szakembereknek árusítunk!

A gyártó a termékváltoztatás jogát fenntartja.

EURÓPAI JÓTÁLLÁS

A jelen készülékre az Electrolux a jelen kézikönyv hátlapján felsorolt országok mindegyikében a készülék garancialevelében vagy egyébként a törvényben megszabott időtartamra vállal jótállást. Amennyiben a vásárló az alábbiakban felsorolt országok közül valamelyik másik országba települ át, az alábbi követelmények teljesítése esetén a készülékre vonatkozó jótállás szintén átteleplethető: -

- A készülékre vállalt jótállás a készülék eredeti vásárlásának napjával kezdődik, melyet a vásárló a készülék eladója által kiadott érvényes, vásárlást igazoló okmány bemutatásával tud igazolni.
- A készülékre vállalt jótállás ugyanolyan időtartamra érvényes és ugyanolyan mértékben terjed ki a munkadíjra és alkatrészekre, mint a vásárló új lakóhelye szerinti országban az adott modellre vagy termékféleségre érvényben lévő jótállás.
- A készülékre vállalt jótállás a termékhez kötődik, a jótállási jog másik felhasználóra átruházható.
- A készülék üzembe helyezése és használata az Electrolux által kiadott utasításoknak megfelelően történt, és kizárólag háztartásban használták, kereskedelmi célokra nem.
- A készüléket az új lakóhely szerinti országban hatályos összes vonatkozó előírásnak megfelelően helyezték üzembe.

A jelen Európai Jótállás rendelkezései a törvény által biztosított vásárlói jogokat nem érintik

Albania	+35 5 4 261 450	Rr. Pjeter Bogdani Nr. 7 Tirane
Belgique/België/Belgien	+32 2 363 04 44	Bergensesteenweg 719, 1502 Lembeek
Česká republika	+420 2 61 12 61 12	Budějovická 3, Praha 4, 140 21
Danmark	+45 70 11 74 00	Sjællandsgade 2, 7000 Fredericia
Deutschland	+49 180 32 26 622	Muggenhofer Str. 135, 90429 Nürnberg
Eesti	+37 2 66 50 030	Mustamäe tee 24, 10621 Tallinn
España	+34 902 11 63 88	Carretera M-300, Km. 29,900 Alcalá de Henares Madrid
France	www.electrolux.fr	
Great Britain	+44 8705 929 929	Addington Way, Luton, Bedfordshire LU4 9QQ
HELLAS	+30 23 10 56 19 70	4, Linnou Str., 54627 Thessaloniki
Hrvatska	+385 1 63 23 338	Slavonska avenija 3, 10000 Zagreb
Ireland	+353 1 40 90 753	Long Mile Road Dublin 12
Italia	+39 (0) 434 558500	C.so Lino Zanussi, 26 - 33080 Porcia (PN)
Latvija	+37 17 84 59 34	Kr. Barona iela 130/2, LV-1012, Rīga
Lietuva	+370 5 2780609	Verkių 29, LT-09108 Vilnius
Luxembourg	+35 2 42 43 13 01	Rue de Bitbourg, 7, L-1273 Hamm
Magyarország	+36 1 252 1773	H-1142 Budapest XIV, Erzsébet királyné útja 87
Nederland	+31 17 24 68 300	Vennootsweg 1, 2404 CG - Alphen aan den Rijn
Norge	+47 81 5 30 222	Risløkkvn. 2, 0508 Oslo
Österreich	+43 18 66 400	Herziggasse 9, 1230 Wien
Polska	+48 22 43 47 300	ul. Kolejowa 5/7, Warsaw
Portugal	+35 12 14 40 39 39	Quinta da Fonte - Edifício Gonçalves Zarco - Q 35 -2774-518 Paço de Arcos
Romania	+40 21 451 20 30	Str. Garii Progresului 2, S4, 040671 RO
Schweiz - Suisse - Svizzera	+41 62 88 99 111	Industriestrasse 10, CH-5506 Mägenwil
Slovenija	+38 61 24 25 731	Tržaška 132, 1000 Ljubljana
Slovensko	+421 2 43 33 43 22	Electrolux Slovakia s.r.o., Electrolux Domáce spotrebiče SK, Seberínho 1, 821 03 Bratislava
Suomi	+35 8 26 22 33 00	Konepajaranta 4, 28100 Pori
Sverige	+46 (0)771 76 76 76	Electrolux Service, S:t Göransgatan 143, S-105 45 Stockholm
Türkiye	+90 21 22 93 10 25	Tarlabası caddesi no : 35 Taksim İstanbul
Россия	+7 095 937 7837	129090 Москва, Олимпийский проспект, 16, БД "Олимпик"



www.electrolux.com

www.electrolux.cz

www.electrolux.hu