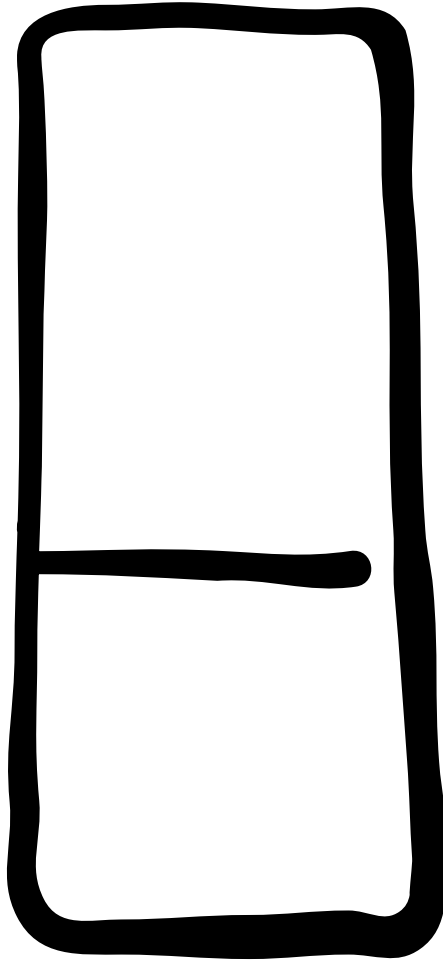


*hűtőszekrény - fagyasztószekrény/
frigorifico - congelador*

KEZELÉSI ÚTMUTATÓ LIBRO DE INSTRUCCIONES



ERN 29651

Thinking of you

 **Electrolux**

HU

E

2223 176-76

<http://www.markabolt.hu/>

i FONTOS FIGYELMEZTETÉSEK ÉS TANÁCSOK

Nagyon fontos, hogy a készülékkel együtt ezt a kis könyvecskét is megőrizze hisz egy esetlegesen felmerülő problémánál segítségére lehet! Amennyiben a készüléket eladja, vagy egy másik személyhez szállítja, gondoskodjék arról, hogy e kis könyvecske is mellékelve legyen, hogy az új tulajdonos is tájékozódhasson a gép működéséről és az azzal kapcsolatos figyelmeztetésekről!

Ha az ajtón vagy fedélen egy régebbi típusú zárrugós (ajtózárnyelv) szerkezetet erre a mágneses ajtótolmító zsinórral ellátott szerkezetre cserélünk, a régebbi szerkezet zárrugóját leselejtezés előtt tegyük használhatatlanná. Ezzel elkerülhetjük, hogy gyermekek számára életveszélyessé váljon.

Ezek a figyelmeztetések az Ön és a többi személy biztonsága érdekében készültek, ezért kérjük Önt, hogy igen figyelmesen olvassa el ezeket még a készülék üzembehelyezése és használatba vétele előtt!

Általános biztonsági szabályok

- Ez a készülék oly módon lett megtervezve, hogy azt felnőttek használják. Gyerekeknek nem szabad megengedni, hogy a szabályozó részekhez nyúljanak vagy, hogy a készülékkel játszanak.
- Veszélyes a készülék jellemzőin változtatni vagy bármiféle módosítást végezni rajta.
- Mielőtt bármilyen tisztításba, vagy karbantartásba kezdene, húzza ki a konnektorból a dugót!
- Ez a készülék nehéz. Végezze óvatosan a mozgatását.
- **Ha a jégkrémet a készülékből való azonnali kivétel után fogyasztja, égési sérüléseket okozhatnak.**
- Legyen igen óvatos a készülék mozgatásakor, nehogy a folyadék kiszivárgáshoz vezető sérülést okozzon a hűtőkörben.
- A készüléket nem szabad radiátor vagy gáztűzhely közelében elhelyezni.
- Kerülje, hogy a készülék hosszú időn keresztül napsugárzásnak legyen kitéve.
- A készülék hátsó részén biztosítani kell a levegő megfelelő keringését és kerülni kell a hűtőkör bármilyen sérülését.
- Csak a fagyasztónak (nem a bútorba illeszthető készülékeknek) a legideálisabb elhelyezést a pincében vagy alagsorban lehet biztosítani.
- Ne használjon más elektromos készülékeket (például fagyaltkészítő gépet) a hűtőkészülékben, hacsak a gyártó azt jóvá nem hagyta erre a célra.

Szervíz / Javítás


- Az elektromos háztartási készülék üzembe helyezéséhez szükséges valamennyi módosítást csak az arra illetékes szakember végezheti el.
- Amennyiben beavatkozás válik szükségessé, forduljon valamelyik javítószervízhez és kérjen eredeti cserealkatrészt!
- Amennyiben szükségessé válik a készülék javítása, azt ne kísérelje meg Ön! Ha a javítást nem hozzáértő személy végzi, az a berendezés károsodását okozhatja. Forduljon az Önhöz legközelebb található javítószervízhez és kizárólag eredeti alkatrészt igényeljen!
- Ez a készülék hűtőegységében szénhidrogént tartalmaz; ezért a karbantartást és az újratöltést csakis engedéllyel rendelkező szakember végezheti.


Használat

- A készülék üzembe helyezésekor bizonyosodjék meg arról, hogy az nem a tápvezetéken áll!
- Az optimális működéshez legmegfelelőbb szobahőmérséklet + 18°C és +43°C között (T kategória); +18°C és +38°C között (ST kategória); + 16°C és +32°C között (N kategória); + 10°C és +32°C között (SN kategória). Az Ön készülékének kategóriája az adattáblán van feltüntetve.
Figyelmeztetés: ha a szobahőmérséklet nincs a készülék kategóriájára megjelölt határokon belül, a következő útmutatásokat kell betartani: amikor a környezeti hőmérséklet a minimális szint alá csökken, a fagyasztó rekeszben a tárolási hőmérséklet nem biztosított; ezért ajánlatos a fagyasztott ételt mielőbb elfogyasztani.
- A háztartási hűtőszekrények és/vagy fagyasztók kizárólag élelmiszerek tárolására és/vagy fagyasztására szolgálnak.
- A már egyszer kiolvasztott termék soha nem fagyasztható újra!
- Valamennyi hűtő- és fagyasztókészülékben

- találhatóak olyan felületek, amelyeket zúzmara von be. A típustól függően, e zúzmara képződését ki lehet zární automatikusan (automatikus leolvasztás), vagy kézíleg. Soha ne kísérelje meg a zúzmarát hegyes tárgygal eltávolítaní, mert ezzel visszafordíthatatlan károsodást okozhat a párologtatóban! E célból csak a készülékhez mellékelte műanyag vakarókést használja!
- Soha ne tegyen az alacsony hőmérsékletű részbe (fagyasztó) szénsavas üdítőt, mert az felrobbanhat!
- Ne használjon a gyártó által ajánlottakon kívíl más fém-, vagy mesterséges eszközt a zúzmara eltávolításához.
- Soha ne használjon fémeszközöket a készülék tisztításához, mert kárt okozhat benne.
- Az élelmiszerek tárolása és/vagy fagyasztása során kövesse a gyártó útmutatásait!
- A készülék érezhetően felmelegszi a kondenzátorral és kompresszorral megegyező magasságban. Biztosítaní kell tehát, hogy a levegő szabadon áramolhasson a készülék körül! A nem megfelelő szellőzés helytelen működést eredményez és károsítja a készüléket. Tartsa be az üzembelvezéshez adott tanácsokat!

Környezetvédelem

Ez a készülék sem a hűtőközegében, sem a szigetelésében nem tartalmaz az ózonréteget károsító gázokat. A készüléket nem szabad a városi hulladékokkal együtt selejtezni. Kerülje a hűtőkör sérülését, különösen hátul a hőcserélő közelében. A helyi selejtező központokról a Polgármesteri Hivatalok adnak felvilágosítást. A készülékhez használt,  jelzéssel rendelkező anyagok újra felhasználhatók.

A terméken vagy a csomagoláson található  szimbólum azt jelzi, hogy a termék nem kezelhető háztartási hulladékként. Ehelyett a terméket el kell szállítani az elektromos és elektronikai készülékek újrahasonosítására szakosodott megfelelő begyűjtő helyre. Azzal, hogy gondoskodik ezen termék helyes hulladékba helyezésétől, segít megelőzni azokat, a környezetre és az emberi egészségre gyakorolt potenciális kedvezőtlen következményeket, amelyeket ellenkező esetben a termék nem megfelelő hulladékkezelése okozhatna. Ha részletesebb tájékoztatásra van szüksége a termék újrahasonosítására vonatkozóan, kérjük, lépjen kapcsolatba a helyi önkormányzattal, a háztartási hulladékok kezelését végző szolgálattal vagy azzal a bolttal, ahol a terméket vásárolta.

Üzembelvezés

- A normál működés alatt a készülék hátsó részén található kondenzátor és kompresszor érezhetően felmelegszi. Biztonsági okokból a szellőzésnek az Ábrán feltüntetett megegyezőnek kell lennie.

Figyelem: a szellőzésnek fenntartott nyílásokat mindennemű elzáródástól mentesen kell tartani.

- A készülék vízszintes helyzetben történő szállítása esetén előfordulhat, hogy a kompresszorban lévő olaj a hűtőkörbe folyik. Ebben az esetben legalább két órát kell vární a készülék üzembelvezése előtt, hogy az olaj visszafolyhasson a kompresszorba.

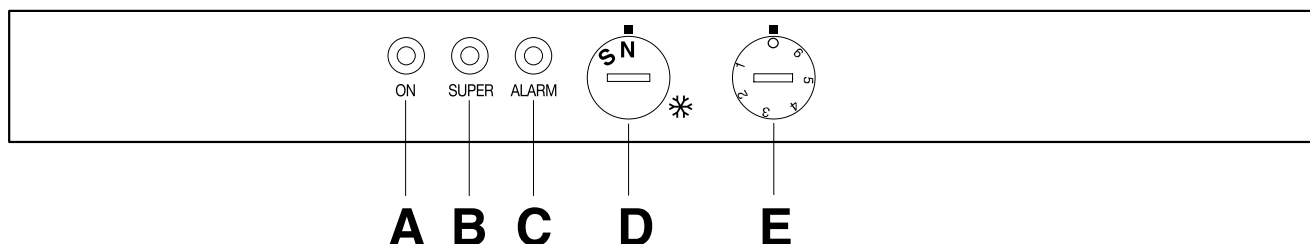
Fontos: ha a tápvezeték megsérül, a gyártótól vagy annak márkaszervizétől beszerezhető vezetékkel vagy készlettel kell kicserélní.

TARTALOMJEGYZÉK

Fontos figyelmeztetések és tanácsok	2
Használat / Tisztítás - Kapcsolótábla - A fagyasztó használata - Üzembelvezés - A hőmérséklet szabályozása - Gyorsfagyasztás - Vészjelző lámpa - Friss élelmiszer fagyasztása	4
Használat / - Mélyhűtött ételek tárolása - Kiolvasztás – Jégkocka készítés	5
Használat / A hőmérséklet szabályozása - Az ételek hűtése	6
Használat / Kivehető rácsok - A polcok elhelyezése	7
Tanácsok / Hűtési tanácsok - Fagyasztási tanácsok - Tanácsok a fagyasztott étel tárolásához	8
Karbantartás / Belső rész tisztítása - Világító lámpa - A zúzmara eltávolítása - Hosszabb használaton kívüli időszak	9
Működési zavarok elhárítása	10
Zajforrások / Könnyen elhárítható zajforrások	11
Műszaki adatok - Üzembelvezés / Elhelyezés - Polcrogzítók	12
Üzembelvezés / Elektromos csatlakoztatás	13
Üzembelvezés / Útmutató teljesen beépített készülékekhez. Ajtó átfordítás - Beépítési méretek	14

HASZNÁLAT

Kapcsolótábla



- A. Működési jelzőlámpa
- B. SZUPER működési jelzőlámpa
- C. Vészjelző lámpa
- D. "Gyors fagyasztás" gomb
- E. Hőfokszabályzó kapcsoló

Tisztítás

A felállított készüléket langyos vízzel és semleges mosószerrel gondosan tisztítsa meg, hogy ezzel megszüntesse a tipikus "új" szagot!



Ne használjon semmilyen dörzsölőszert, poralakú terméket, se acél súrolót!

A FAGYASZTÓ HASZNÁLATA

Üzembehelyezés

Kapcsolja be a készüléket az áramkörbe! Az (A) jelzőlámpa kigyullad, jelezvén ezzel, hogy a készülék be lett kapcsolva.

Fordítsa jobbra az (E) szabályozógombot! A (C) vészjelző lámpa is világít.

Ha ki akarja kapcsolni a fagyasztót, forgassa el a szabályozógombot a "O" jelre!

Ezzel a hűtő részleget nem kapcsolja ki, az zavartalanul működik.

A hőmérséklet szabályozása

A készülékben egy termosztát szabályozza automatikusan a hőfokot. A termosztát kapcsolóján feltüntetett magasabb számértéknek alacsonyabb hőfok felel meg.

Vagyis minél magasabb számra állítja a kapcsolót, annál alacsonyabb lesz a belső hőmérséklet.

A megfelelő hőmérsékletet az alábbi körülményeknek megfelelően kell megválasztani:

- szobahőmérséklet értéke
- ajtónyitogatás gyakorisága
- a tárolt élelmiszer mennyisége
- a készülék elhelyezése

Rendszerint a közepes érték a megfelelő.

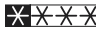
Gyorsfagyasztás

A gyorsfagyasztáshoz fordítsa az N/S gombot (D) az "S" állásra. A gyorsfagyasztó jelzőlámpa (B) ekkor kigyullad.

Vészjelző lámpa (C)

A vészjelző akkor jelez, amikor a fagyasztó belső hőmérséklete a biztonsági szintnél magasabb érték fölé emelkedik. Amikor első alkalommal üzemelteti a készüléket, vagy amikor épphogycsak behelyezte az ételeket a fagyasztóba, ez a jelzőlámpa mindaddig égve marad, míg a hőmérséklet le nem száll egy olyan értékre, mely a tökéletes tartósítást biztosítani tudja.

Friss ételek fagyasztása

A fagyasztó  alkalmas friss ételek fagyasztására illetve fagyasztott valamint mélyhűtött ételek hosszú időn keresztül tárolására.

Az ételek gyors lefagyasztásához, ha a fagyasztó nem működik, ajánlatos azt 3 órával az étel behelyezése előtt működésbe helyezni.

Ha a fagyasztó már működik, állítsa be a gyorsfagyasztásra legalább 24 órával az étel behelyezése előtt.

A fagyasztandó ételt a legfelső rekeszbe helyezze, mivel ez a fagyasztó leghidegebb pontja.

Mélyhűtött ételek tárolása

Működésbe helyezéskor vagy ha hosszabb ideig nem használta a készüléket, működtesse azt legalább két órán keresztül a legalacsonyabb hőmérsékleten, azaz állítsa a hőfokszabályozó gombot "gyorsfagyasztás" helyzetbe. Ajánlatos legalább 2 órát várni a friss étel behelyezésével. Ezután forgassa a gombot a normál (N) működési állásra. Ha a fagyasztó már működik, nincs szükség a két órás várakozásra.

A legjobb eredményt biztosító tárolás érdekében vegye figyelembe a következőket:

Ha nagyobb mennyiségű élelmiszert kell elhelyeznie, ki lehet venni a készülékből minden tartódobozt vagy kosarat és az ételeket közvetlenül a hűtőpolcokra lehet helyezni.

Ügyeljen arra, hogy ne haladja meg felső rekesz (ahol van) oldalán lévő  terhelési határértéket:



Figyelem

Az étel véletlenszerű – például áramkimaradásnak betudható – felengedése esetén, ha az áramkimaradás időtartama a műszaki adatok táblázatának "felengedési idő" alatt feltüntetett értékétől jelentősen eltér, a felengedett ételt minél előbb el kell fogyasztani vagy azonnal megfőzni és (miután kihűlt) újra lefagyasztani.

Kiolvasztás

A fagyasztott- illetve mélyhűtött ételeket felhasználás előtt ki kell olvasztani a hűtőszekrény részben (hús, szárnyasok, hal), illetve szobahőmérsékleten (valamennyi egyéb élelmiszer), a rendelkezésre álló idő függvényében. A kisebb adagokat közvetlenül is elkezdheti főzni; természetesen ebben az esetben a főzési idő hosszabb lesz.

Jégkocka készítés

A készülékben jégkocka készítéshez szükséges műanyag tartályok találhatók.

Töltse meg a tartályokat vízzel és helyezze be a fagyasztóba!

A jégkocka tartók kivételéhez soha ne használjon fémtárgyat!

A HŰTŐTÉR HASZNÁLATA

A hőmérséklet szabályozása

A készülékben egy termosztát szabályozza a hűtő és a fagyasztó részleg belső hőfokát. A termosztát kapcsolója 6 számértékre és egy "O" jelre van felosztva. A kapcsolón feltüntetett magasabb számértékeknek alacsonyabb hőfok felel meg. Vagyis minél magasabb számra állítja a kapcsolót, annál alacsonyabb lesz a belső hőmérséklet. Üzembehelyezéskor ajánlatos a termosztátot 3-as vagy 4-es állásra forgatni.

A belső hőmérsékletet az alábbi tényezők határozzák meg: szobahőmérséklet; az ajtónyitogatás gyakorisága; a hűtött ételek mennyisége; hová lett a készülék felállítva.

A kapcsolót a "O" jelre fordítva a készülék megáll. Ezzel a fagyasztó részleget nem kapcsolja ki, az továbbra is zavartalanul működik.



Figyelem

Ha a fokszabályzó a legalacsonyabb hőmérsékletre van állítva, magas szobahőmérséklet és nagy ételmennyiség hűtése esetében a készülék folyamatosan működhet. A hűtőrész párolóján képződhet zúzmara vagy jégréteg is. Ez esetben a kapcsolót kissé magasabb fokra kell állítani.

Az ételek hűtése

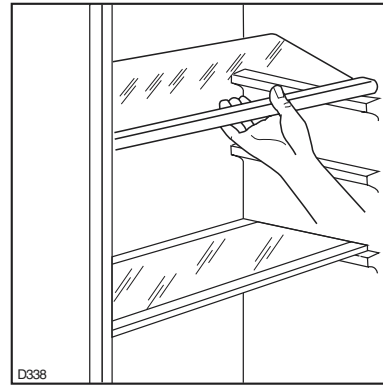
A hűtő részleg jobb kihasználása érdekében ügyeljen az alábbiakra:

ne tegyen a gépbe meleg ételeket vagy gőzölgő folyadékokat, az élelmiszereket (főleg, ha fűszerezettek) gondosan csomagolja be, ne tegyen a rácsra papír vagy műanyaglapot, ami a rácson keresztüli levegőmozgás akadályozná.

Kivehető rácspolcok

A készülék belső falain sínek találhatók, melyekre tetszés szerint lehet beilleszteni a polcokat.

A belső tér jobb kihasználhatósága érdekében a polcok két részre vannak osztva. A polcok elülső felét ráteheti a hátsóra (lásd ábra).

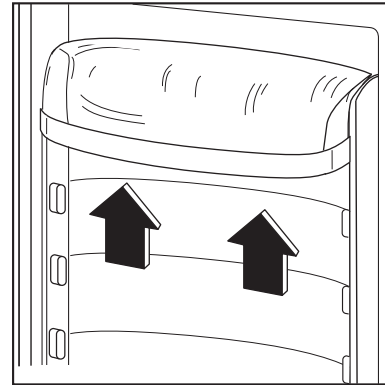


A polcok elhelyezése

A különböző méretű élelmiszerek tárolásához a ajtón levő polcokat eltérő magasságokba lehet helyezni.

Ehhez a következőképpen járjon el:

Nyomja a polcot a nyílak által jelzett irányba, amíg ki nem mozdul, majd helyezze a kívánt magasságra.

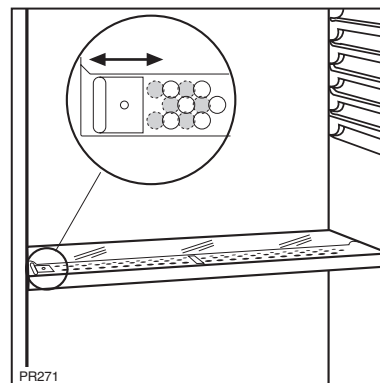


Páratartalom szabályozása

Az üvegpolcon egy állítható nagyságú résekkel ellátott nyílás található, mellyel a zöldségesrekesz hőmérséklete szabályozható.

Ha a rések zárt állásban vannak, a hőmérséklet és a páratartalom magasabb lesz.

Ha a rések nyitott állásban vannak, a hőmérséklet és a páratartalom alacsonyabb lesz.



TANÁCSOK

Hűtési tanácsok

Hús, szárnyasok, hal: csomagolja műanyag tasakokba és helyezze a zöldségfélék rekesze fölé.

Max. eltarthatóság: 1-2 nap.

Főtt ételek, hidegtálak, stb.: jól lezárva bármely rácsra helyezhetők.

Gyümölcs és zöldségfélék: megtisztítva kerüljenek a megfelelő rekeszbe.

Vaj és sajt: speciális légzáró dobozokban vagy alufóliába csomagolva tárolandó.

Tejesüvegek: lezárva az ajtón levő rekeszekben tárolandók.

Banánt, burgonyát, hagymát és fokhagymát csak becsomagolva lehet a hűtőben tárolni.

Fagyasztási tanácsok

Néhány fontos tanács a tökéletes fagyasztáshoz:

- a 24 óra alatt lefagyasztható élelmiszerek maximális mennyiségét az "adattábla" tünteti fel
- a fagyasztási folyamat 24 órát vesz igénybe. Ez idő alatt nem ajánlatos egyéb fagyasztani való élelmiszert betenni
- csak kiváló minőségű, friss és tökéletesen megtisztított élelmiszert fagyasszon le
- ossza kisebb adagokra a fagyasztandó élelmiszert, így az gyorsabban lefagy és csak a szükséges mennyiséget kell kiolvasztania
- csomagolja az élelmiszereket alufóliába vagy polietilénfóliába úgy, hogy az tökéletesen zárjon
- ne helyezze a fagyasztandó termékeket a már lefagyasztottakra, mert azok hőmérsékletét megemeli
- vegye figyelembe, hogy a sovány élelmiszerek a zsíros ételeknél jobban és hosszabb ideig tárolhatók és a só csökkenti a tárolhatósági időt
- ha a fagyasztó rekeszből éppen kivett, vízből készült fagylaltot fogyaszt, az égési sérüléseket okozhat a bőrön
- ajánlatos az egyes csomagokon feltüntetni a lefagyasztás dátumát, így könnyen ellenőrizheti a tárolás időtartamát
- A rekeszekben levő szimbólumok ételtípusokat jelképezik.

A számok azt mutatják, hogy melyik ételtípust hány hónapig szabad a hűtőben tárolni. Az étel minőségétől és a fagyasztást megelőző előkészítésétől függ, hogy a felső vagy az alsó értéket kell figyelembevenni.

- soha ne tegyen a fagyasztó részbe szénsavas italokat (üdítőket, stb.), mert azok felrobbanhatnak.

Tanácsok a fagyasztott étel tárolásához

- győződjön meg arról, hogy a mélyhűtött ételeket az üzletben megfelelően tárolták-e
- csökkentse minimálisra az üzlettől a hazaérkezésig és a hűtőszekrénybe való elhelyezésig tartó időt
- ne nyissa túl gyakran a rekesz ajtaját és ne hagyja a szükségesnél tovább nyitva.
- a kiolvasztott étel rövid idő alatt megromlik, ezért nem lehet újra fagyasztani
- ne lépje túl a gyártó által az élelmiszeren feltüntetett eltarthatósági határidőt.



KARBANTARTÁS

 **Áramtalanítsa a készüléket bármilyen karbantartási művelet megkezdése előtt.**

Figyelem

Ez a készülék hűtőegységében szénhidrogént tartalmaz; ezért a karbantartást és az újratöltést csakis engedéllyel rendelkező szakember végezheti.

Belső rész tisztítása

A falakat és a járulékos részeket langyos vízzel és semleges kémhatású mosószerrel mossa le!

Gondosan öblítse le és jól szárítsa ki a készüléket!


A készülék hátsó részén található kompresszort és a fekete rácsot kefével vagy porszívóval tisztítsa meg a portól!

A por felhalmozódása csökkentheti a készülék gazdaságos működését!

Világító lámpa

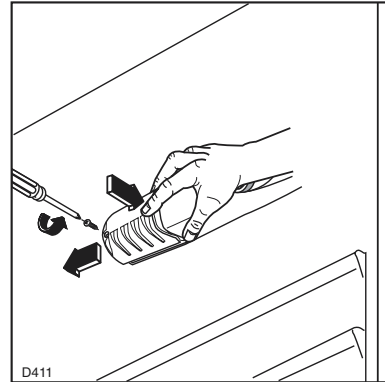
A hűtő részleg világító lámpájának cseréjét az alábbiak szerint lehet elvégezni:

- távolítsa el a plafonlámpa rögzítő csavarját
- kicsit megnyomva, emelje ki a lámpa mozgatható részét az ábra szerint.

 **Amennyiben az ajtó kinyitásakor a lámpa nem gyullad fel, ellenőrizze, hogy szorosan be van-e csavarva. Szükség esetén cserélje ki az izzót egy, a diffuzoron megadott erősségű új égőre.**

Hosszabb használaton kívüli időszak

Amennyiben hosszabb ideig nem használná a készüléket, áramtalanítsa, ürítse ki, olvassza le és tisztítsa meg azt, s az ajtaját hagyja kissé nyitva a használaton kívüli időtartamra!



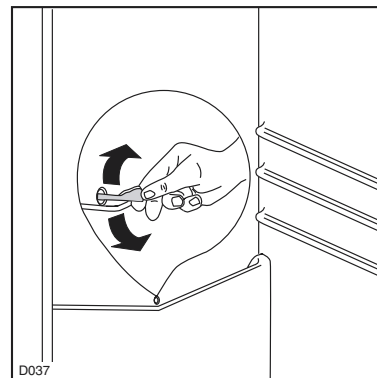
A zúzmara eltávolítása

A kompresszor leállításával a hűtő zúzmara-mentesítése automatikusan bekövetkezik. A leolvasztáskor keletkezett víz a készülék hátsó részén elhelyezett kis tartályban gyűlik össze, majd onnan elpárolog.

A készülék vízlevezető nyílását rendszeresen ki kell tisztítani, ellenkező esetben a nyílás eldugulhat és a víz a készülékben található élelmiszerekre folyik. Használja e célra a készülék vásárlásakor a nyílásban talált tisztítót.

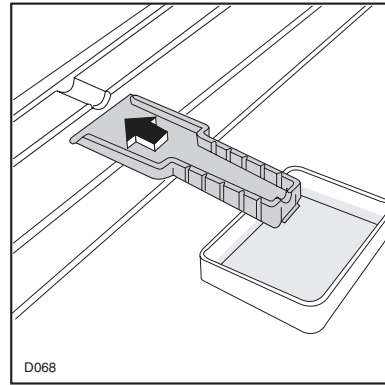
Amennyiben a zúzmara vastagsága meghaladja a 4mm-t, szükségessé válik annak eltávolítása a készülékben található műanyag lapátkával. (Erre a célra soha ne használjon fémtárgyat, mert azzal a párologtató tönkremenését kockáztatná!)

E célból nem szükséges a készüléket áramtalanítani, vagy kiüríteni.



A teljes leolvasztáshoz - évente egyszer vagy kétszer - a következőket kell betartania:

1. helyezze a hőfok szabályozót "0" állásra, vagy áramtalanítsa a készüléket
2. vegye ki a fagyasztott élelmiszereket, csomagolja újságpapírba, vagy még jobb, ha hűtőtáskába, majd tárolja azokat hűvös helyen
3. hagyja a fagyasztó ajtaját nyitva és helyezzen a fagyasztó lefolyónyílása alá egy edényt a leolvasztáskor keletkezett víz összegyűjtésére, pattintsa fel az ábrán látható nyílászáró dugaszt.
4. a leolvasztás befejeztével törölje gondosan szárazra a készülék belsejét
5. helyezze a hőszabályozót a kívánt értékre, illetve kapcsolja ismét be a készüléket az áramba!
6. két óra elteltével helyezze vissza a készülékbe az élelmiszereket



Fontos!

Ne használjon éles fém eszközöket a jégnek a párologtatóról való eltávolításához, mert sérüléseket okozhat rajta.

Ne használjon a gyártó által ajánlottakon kívül más fém-, vagy mesterséges eszközt a zúzmara eltávolításához.

A fagyasztott ételek hőmérsékletének emelkedése - a felengedés alatt - jelentősen csökkentheti azok biztonságos eltarthatóságának időtartamát.

MŰKÖDÉSI ZAVAROK ELHÁRÍTÁSA

A készülék működésében bekövetkező problémák esetén ellenőrizze a következőket:

- a készülék be van-e kapcsolva az áramba, az elektromos hálózat főkapcsolója nincs-e lekapcsolva
- a problémát megelőzően nem volt-e áramszünet
- a hőfokszabályozó a megfelelő helyzetre van-e állítva.
- ha a rekeszek alján víz gyűlt össze, ellenőrizze,

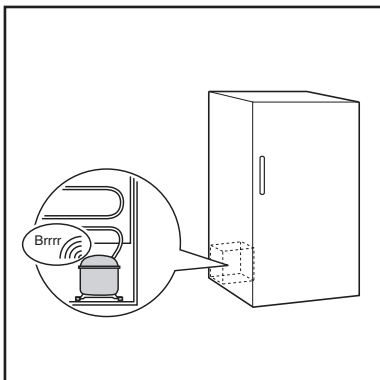
hogy a lefolyó nyílása nincs-e eldugulva

- Amennyiben a probléma az elvégzett ellenőrzések után is fennáll, kérje a legközelebbi javítószervíz segítségét!

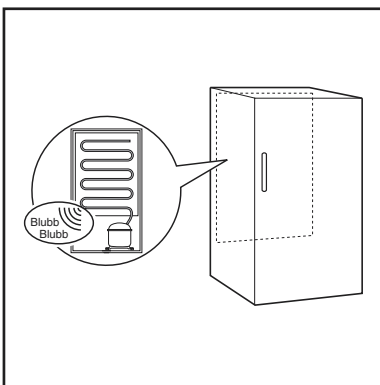
A minél gyorsabb hibaelhárítás érdekében adja meg a jótállási jegyen, illetve a készülék belső, bal oldalának alsó részén elhelyezett adattáblán található modell- és szériaszámot.

Zajforrások

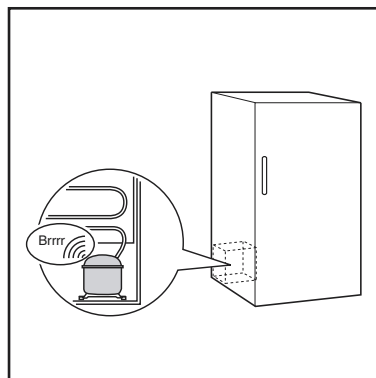
Az alábbi ábrákon bemutatott zajok a készülék működésének természetes velejárói, azaz nem jelentik azt, hogy a készülék rendellenesen működjön.



A kompresszor motorjának zaja



A hűtőkör vezetékeiben keringő gáz keltette zaj



A bútor szerkezeti elmozdulása keltette zaj

Könnyen elhárítható zajforrások

A készülék színtezése helytelen

A színtező lábak segítségével állítható

A készülék érintkezik a körülötte levő bútorokkal

Helyezze el távolabb a bútorokat

A belső kiegészítő elemek elhelyezése nem megfelelő

Vegye ki és helyezze be újra a belső polcokat és/vagy rácsokat

A készülékben elhelyezett üvegek, dobozok érintkeznek:

Helyezze egymástól távolabb az üvegeket és dobozokat

MŰSZAKI ADATOK

Modell	ERN 29651
Hűtő bruttó térfogat (l)	214
Hűtő nettó térfogat (l)	210
Fagyasztó bruttó térfogat (l)	76
Fagyasztó nettó térfogat (l)	70
Méreték (Szél* Mag* Mély*, cm)	178x56x55
Hálózati feszültség (V/HZ)	220-240/50
Energiafogyasztás (kWh/24h)	0,87
Fagyasztókapacitás (kg/24h)	13
Hőm. emelkedési idő (h)	20
Zajszint (dB/A)	38
Klímaosztály	SN-T

A műszaki információk a készülék belső bal oldalán található adattáblán vannak feltüntetve.

ÜZEMBEHELYEZÉS

Elhelyezés

A készüléket hőforrásoktól (radiátorok, bojlerok, közvetlen napfény, stb.) távol kell elhelyezni.

A készülék többi konyhabútor közé való beszereléséhez a "Konyhabútorba történő beszerelés" fejezet alatti útmutatásokat kövesse.



Figyelem

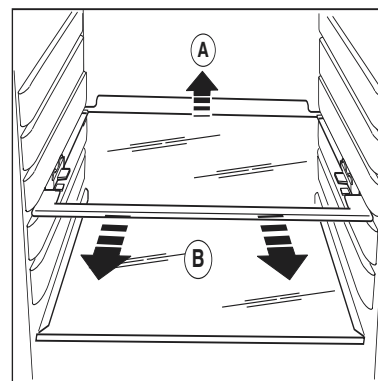
A készülék hálózati áramellátásról történő lekapcsolását biztosítani kell. Ezért a dugaszoló aljzatnak a beszerelés után könnyen hozzáférhetőnek kell lennie.

Polcrögzítők

Készülékében polcrögzítők találhatók, melyek a szállítás idejére rögzítik polcokat.

Eltávolításuk:

Emelje meg az üvegpolec hátsó oldalát, majd tolja a polcot az ábrán látható nyíl irányába, amíg szabadon nem mozog. Most kiemelheti a polcrögzítőket.



Elektromos csatlakoztatás

Mielőtt a készülék csatlakozó dugóját csatlakoztatná a fali dugaszoló aljzathoz, ellenőrizze, hogy a helyi hálózati feszültség megfelel-e a műszaki adatokban megadott feszültségértéknek. A feszültség +-6% kal térhet el a megadott értéktől.


A megadottól eltérő feszültségű hálózatra csak megfelelő adapter beiktatásával szabad rákötni a készüléket.

A készüléket földelni kell.

A készülék első érintésvédelmi osztályú, csak megfelelő védőföldeléssel ellátott fali dugaszoló aljzatról működtethető.

A csatlakozó vezeték nem hosszabbítható meg. Ha rövid, ki kell cserélni egy hosszabb kábelre vagy a dugaszoló aljzathoz kell áthelyezni, kizárólag szakember segítségével.

A gyártó cég elhárítja a felelősséget minden olyan esetleges balesetért, amely ezen biztonsági előírások be nem tartásából származik.

 Ez a készülék megfelel az alábbi Közös Piaci rendeleteknek:

- **87/308/EEC** az Európai Közös Piac (EEC)1987.VI..2. -án kelt, a rádióinterferenciákról szóló előírásai.
- **73/23 EEC** 1973.II.19 (Alacsony villamosfeszültség) és kiegészítő előírások
- **89/336 EEC** 1989.V.3 (Elektromágneses kompatibilitás) és kiegészítő előírások.

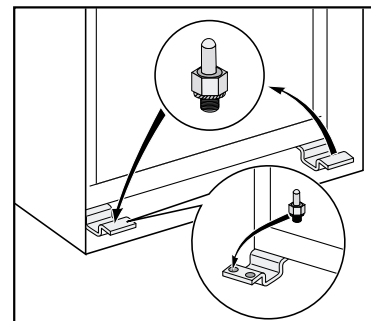
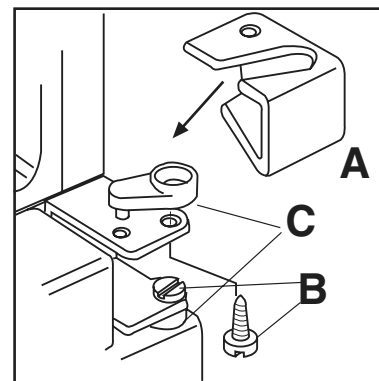
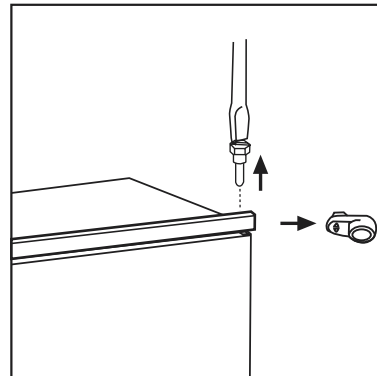
Útmutató teljesen beépített készülékekhez Ajtó átfordítás



A berendezés eredeti, jobb vagy baloldali ajtónyitása megfordítható.

Ehhez, a beépítést megelőzően, az alábbi műveleteket kell elvégezni:

1. Csavarja ki a felső pecket és húzza ki a távtartó elemet.
2. Vegye le a felső ajtót és a felső zsanércsapot.
3. Vegye le a zsanérfedelelet (A). Csavarja ki a csapokat (B) és a távtartókat (C). Illessze be a zsanérfedelelet (A).
4. Csavarja ki az alsó zsanért, és szerelje vissza az ellenkező oldalra.
5. Helyezze fel az alsó ajtót.
6. Szerelje vissza a csapokat (B) és a távtartókat (C) a másik oldal középső zsanérfára.
7. Helyezze vissza a felső ajtót és a zsanércsapot.

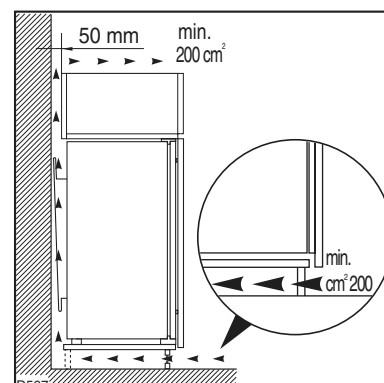


i Útmutatások teljesen beépített készülékekhez

Beépítési méretek

Magasság	(1)	1780 mm
Mélység	(2)	550 mm
Szélesség	(3)	560 mm

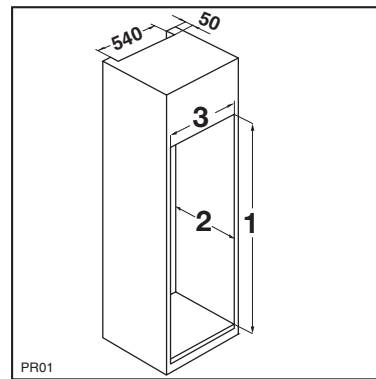
Biztonsági okokból minimális szellőzést kell biztosítani az ábrán feltüntetettek alapján. **Figyelem: tartsa a szellőzőnyílásokat elzáródásoktól mentesen.**



A mélyedésbe olyan ventilációs utat kell biztosítani, amely az alábbi méretekkel rendelkezik:

Mélység 50 mm

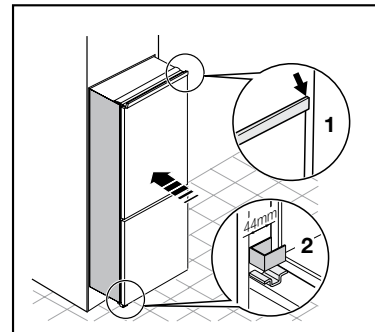
Szélesség 540 mm



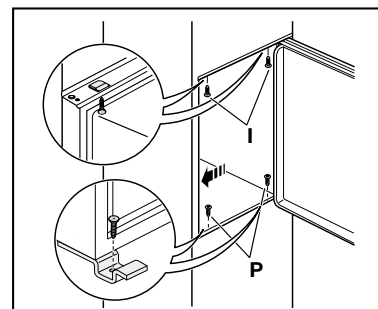
Ügyeljen arra, hogy meg legyen tartva a 44 mm-es távolság az alsó részben a konyhabútor és a készülék széle között.

A tartozékok tasakjában lévő alsó zsanérfedél hasznos abban, hogy garantálja a konyhabútor és a készülék pontos pozícionálását.

Ügyeljen arra is, hogy a készülék ne szorítsa be a hálózati kábelt.



Rögzítse a készüléket 4 darab csavarral, melyeket a készülékkel szállított csomagban talál. (I = Rövid) (P = Hosszú).

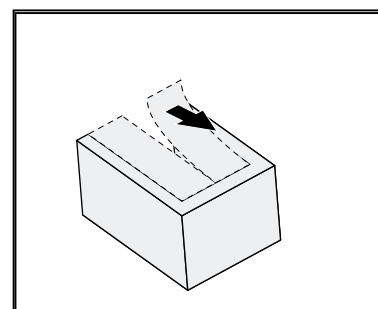
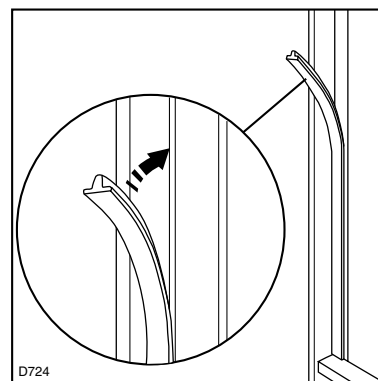


Helyezze fel a tömítő szegélyt a készülék és a konyhabútor közé.

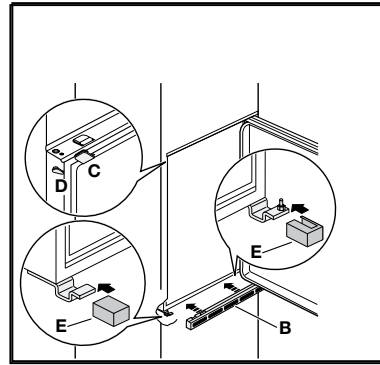
A műanyag fedél (E), amely a forgócsappal rendelkező zsanér borítására szolgál, el kell távolítani a rajzon jelzett részt.

Ez a műanyag fedél meg van könnyítve, mivel a zsanérfedél belső részén van egy vágat, mely el segíti ennek az elemnek az eltávolítását.

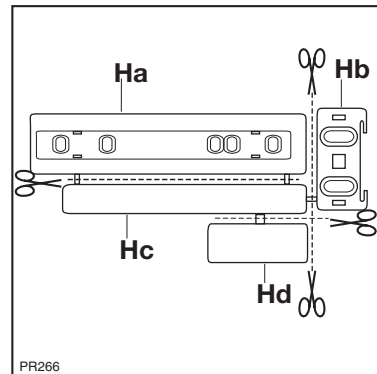
"Távolítsa a DX-szel jelzett részt, ha a forgócsap a jobb oldali zsanérba van illesztve, illetve az SX-szel jelzett részt, ha az ellenkező oldalra."



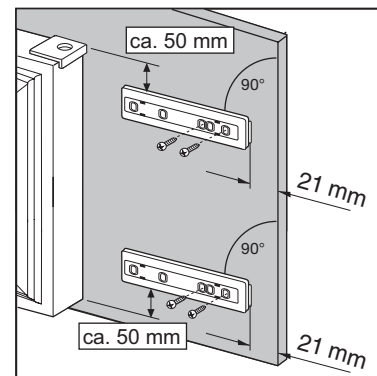
Helyezze fel a fedődarabokat (C-D) a tömítőszegély végére és a csulópánt lyukakra. Illessze fel a szellőzőrácsot (B) és a csuklópánt fedőt (E) a helyére.



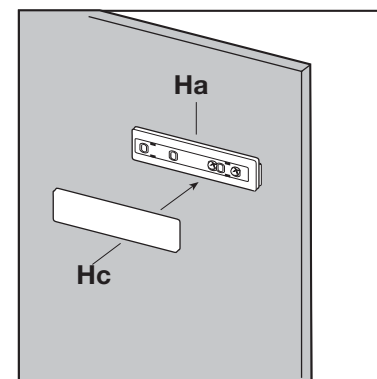
Válassza külön a Ha, Hb, Hc, Hd részeket az ábrán látható módon.



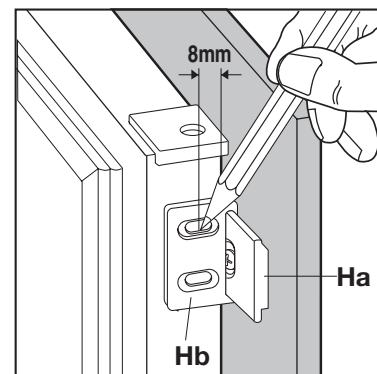
Tegye fel a megvezetőt (Ha) a bútorajtó belső részére, föl és le az ábrán látható módon, és jelölje be a külső nyílások helyzetét. Miután megfúrja a nyílásokat, rögzítse a megvezetőt a kapott csavarok segítségével.



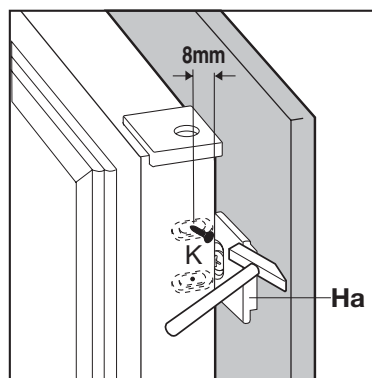
Rögzítse a fedelet (Hc) a megvezetőre (Ha), amíg a helyére nem ugrik.



Nyissa ki a készülék ajtaját és a bútorajtót 90°-ban. Tegye be a kis négyzetet (Hb) a megvezetőbe (Ha). Tegye össze a készülék ajtaját és a bútorajtót, majd az ábrán látott módon jelölje be a nyílásokat.



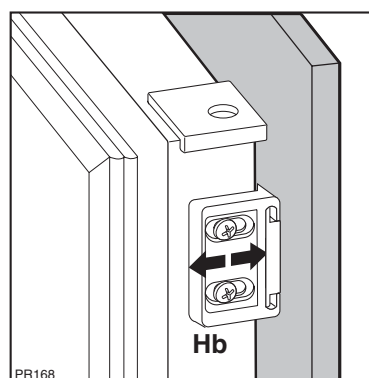
Vegye ki a konzolokat, és jelöljön be egy 8 mm-es távolságot az ajtó külső szélétől számítva, ahová a szöveget kell tenni (K).



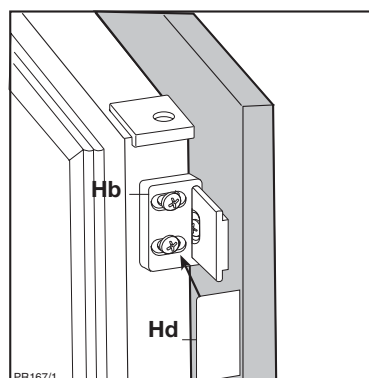
Tegye rá újra a kis négyzetlapot a megvezetőre, majd rögzítse a kapott csavarok segítségével.

Amennyiben szükség van a bútorajtó bélésére, használja ki a nyílások közötti hézagot.

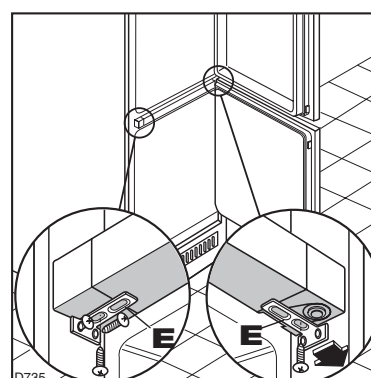
A műveletek befejeztével szükség esetén ellenőrizze, hogy a bútorajtó megfelelően becsukódik-e.



Rögzítse a fedelet (Hd) a megvezetőn (Ha), amíg a helyére nem ugrik.



Ha a készüléket a konyhaszekrény oldalához rögzítette, egyszerűen lazítsa meg a rögzítő konzolokban (E) lévő csavarokat, vegye le a konzolokat az ábrán látott módon, majd csavarja vissza a csavarokat.



i ADVERTENCIAS Y CONSEJOS IMPORTANTES

Es muy importante conservar este libro de instrucciones junto al aparato por si fuera necesario consultarlo. Si el aparato se vendiese o transfiriese a otra persona, acuérdesse de entregarlo junto con él para que el nuevo propietario conozca el funcionamiento de la máquina y sus advertencias. En caso de que este aparato, dotado de cierre magnético, sustituya uno con cierre automático, aconsejamos que la cerradura de este último quede inservible, antes de deshacerse de él. Así se evitará que los niños, jugando, puedan quedarse encerrados dentro, con grave peligro de sus vidas. Estas advertencias han sido redactadas para su seguridad y para la seguridad de los demás. Le rogamos, por lo tanto, leerlas atentamente antes de instalar y utilizar el aparato.

Seguridad

- Desenchufar el aparato antes de efectuar cualquier operación de limpieza y mantenimiento (como la sustitución de la bombilla de iluminación en los aparatos que la poseen).
- Este aparato no está pensado para ser utilizado por personas (incluidos los niños) con capacidades físicas, sensoriales o mentales reducidas, o que no tengan experiencia y conocimiento, a menos que una persona responsable de su seguridad les supervise o les ofrezca instrucción en el uso del aparato. Los niños deben ser supervisados para asegurarse de que no jueguen con el aparato.
- Es peligroso modificar o intentar modificar las características de este aparato.
- Quitar siempre el enchufe de la toma de corriente antes de efectuar cualquier operación de limpieza o manutención (como la sustitución de la bombilla en aquellos aparatos que la tienen).
- No consumir nunca los cubitos de hielo recién sacados del congelador ya que podrían provocar quemaduras.
- Estos aparatos son pesados. Tener cuidado en los desplazamientos.
- Este aparato contiene hidrocarburos en el circuito refrigerante; por lo tanto el mantenimiento y la recarga deben ser efectuados exclusivamente por personal autorizado de la empresa.
- **Este aparato no contiene en el circuito refrigerante y en el aislamiento, gases refrigerantes nocivos para el ozono. El aparato no debe ser eliminado junto con los desechos urbanos y chatarras. Se debe evitar el daño del circiuto refrigerante, sobre todo en la parte posterior cerca del intercambiador.**
Las informaciones sobre los centros de recepción son suministradas por las autoridades municipales.
- **Prestar la máxima atención durante las operaciones de desplazamiento para no dañar las partes del circuito refrigerante a fin de evitar las posibles salidas de líquido.**
- **El aparato no debe ser colocado cerca de termosifones o cocinas a gas.**
- **Evitar la exposición prolongada del aparato a los rayos solares.**

- **La parte posterior del aparato debe recibir una circulación de aire suficiente y se debe evitar cualquier daño al circuito refrigerante.**
- **Solamente para los congeladores (excluidos los empotrados): su mejor ubicación es el sótano.**

Asistencia

- Cualquier modificación que eventualmente fuese necesaria a la instalación eléctrica doméstica para poder instalar el aparato tiene que ser realizada sólo por personal competente.
- Para eventuales intervenciones dirigirse a un Centro de Asistencia Técnica autorizado y exigir las piezas de repuesto originales.
- En caso de necesitar reparaciones no intentar hacerlas personalmente. Las reparaciones efectuadas por personas no competentes pueden provocar daños. Ponerse en contacto con el Centro de Asistencia más cercano y emplear sólo repuestos originales.

Uso

- Los frigoríficos y/o congeladores domésticos están destinados sólo a la conservación y/o congelación de alimentos.
- Las mejores prestaciones se obtienen con temperaturas ambiente comprendidas entre +18°C y +43°C (Clase T); +18°C y +38°C (Clase ST); +16°C y +32°C (Clase N); +10°C y +32°C (Clase SN); la clase de pertenencia está indicada en la placa matrícula situada en la cámara al lado del cajón verduras.
Atención: en caso de temperaturas ambiente diferentes de las indicadas para la clase climática a la cual pertenece este producto, es preciso observar las indicaciones siguientes: cuando la temperatura ambiente desciende por debajo del valor mínimo puede suceder que la temperatura de conservación en el vano congelador no esté garantizada; por lo tanto, se aconseja que se consuman a lo más pronto los alimentos presentes en su interior.
- Los productos que hayan sido descongelados no se tienen que volver a congelar
- Seguir atentamente las indicaciones del fabricante para la conservación y/o congelación de los alimentos.
- En todos los aparatos de refrigeración y congelación existen superficies que se cubren con escarcha.

Según el modelo, la escarcha puede ser eliminada automáticamente (desescarche automático) o manualmente. No intentar nunca quitar la escarcha con un objeto puntiagudo ya que se podría dañar irremediablemente el evaporador. Utilizar para ello sólo el rascador de plástico que se suministra con el aparato. Por el mismo motivo no despegar nunca las cubetas del hielo con un cuchillo o cualquier otro objeto puntiagudo.

- No colocar en el compartimiento de la baja temperatura (congelador o conservador) bebidas gaseosas que podrían explotar.


Instalación

- El aparato se calienta considerablemente en la proximidad del condensador y del compresor, por lo tanto hay que verificar que el aire pueda circular libremente alrededor del mismo. Una ventilación insuficiente puede causar un mal funcionamiento y daños al aparato. Seguir cuidadosamente las instrucciones que se dan para la instalación. Por motivos de seguridad la ventilación debe ser efectuada como se indica en la respectiva figura. Atención: mantener las aperturas para la ventilación libres de cualquier obstáculo.
- Una vez instalado el aparato verificar que no esté apoyado sobre el cable de alimentación. **Importante:** en caso de que el cable de alimentación se dañe, deberá ser sustituido con un cable especial. Ambos cables pueden ser solicitados al fabricante o al Servicio de asistencia.
- Si el aparato es transportado en forma horizontal es posible que el aceite contenido en el compresor pase al circuito refrigerante. Esperar


por lo menos dos horas antes de poner en marcha el aparato para dar tiempo a que el aceite regrese al compresor.



Protección del ambiente

Este aparato no contiene en el circuito refrigerante y en el aislamiento, gases refrigerantes nocivos para el ozono. El aparato no debe ser eliminado junto con los desechos urbanos y chatarras. Se debe evitar el dano del circinto refrigerante, sobre todo en la parte posterior cerca del intercambiador. Las informaciones sobre los centros de recepción son suministradas por las autoridades municipales; Los materiales usados en este aparato marcados con el simbolo  son reciclables.

Desguace de aparatos viejos

El símbolo  en el producto o en su embalaje indica que este producto no se puede tratar como desperdicios normales del hogar. Este producto se debe entregar al punto de recolección de equipos eléctricos y electrónicos para reciclaje. Al asegurarse de que este producto se deseche correctamente, usted ayudará a evitar posibles consecuencias negativas para el ambiente y la salud pública, lo cual podría ocurrir si este producto no se manipula de forma adecuada. Para obtener información más detallada sobre el reciclaje de este producto, póngase en contacto con la administración de su ciudad, con su servicio de desechos del hogar o con la tienda donde compró el producto.

INDICE

Advertencias y consejos importantes	18
Uso - Limpieza de las partes internas - Uso del congelador - Panel de mando - Puesta en marcha ...	
Regulación de la temperatura - Congelación rápida - Piloto de alarma temperatura	
Congelación de los alimentos frescos	20
Uso - Conservación de los alimentos congelados - Descongelación - Cubitos de hielo	
Uso del congelador - Puesta en marcha - Regulación de la temperatura	
Refrigeración de alimentos y bebidas - -	21
Rejillas móviles - Ubicación estantes de la contrapuerta - Control de la humedad	22
Consejos - Consejos para refrigeración - Consejos para congelación - Consejos para	
conservación de alimentos congelados	23
Manutención - Temporadas largas de inactividad - Limpieza periódica - Lámpara de iluminación ...	
Desescarche	24
Como actuar si el aparato no funciona	25
Datos técnicos - Instalación - Colocación- Retenes-Repisas - Conexión eléctrica	26
Instalación - Reversibilidad de las puertas - Instrucciones para la instalación	27

USO

Limpeza de las partes internas

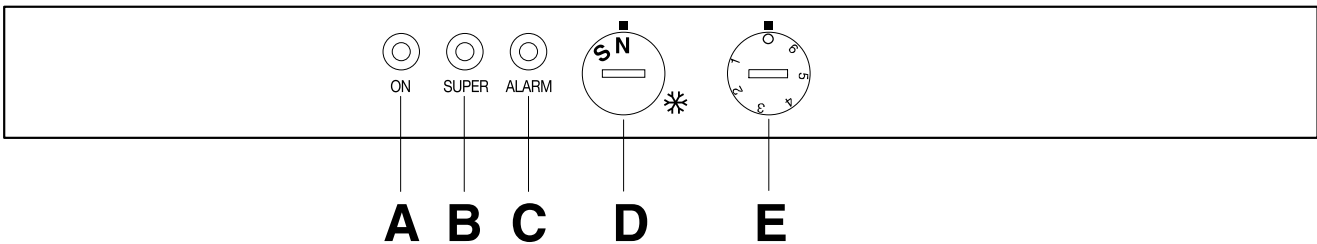
Antes de su utilización limpiar todas las partes internas con agua tibia y jabón neutro y secarlas luego cuidadosamente.



No emplear detergentes o polvos abrasivos que podrían dañar las superficies.

Uso del congelador

Panel de mando



- A - Piloto de control de funcionamiento
- B - Piloto de congelación rápida
- C - Piloto de alarma temperatura
- D - Mando N/S (Normal/Super)
- E - Mando del termostato

Puesta en marcha

Introducir el enchufe en la toma de corriente, se encenderá el piloto (A), lo cual indica que el congelador está en tensión. Girar el mando del termostato (E), en sentido horario hasta una posición distinta de la posición «O» (parada). El congelador se pone en marcha.

El funcionamiento del congelador se interrumpe al girar el mando en la posición «O». El refrigerador continuará a funcionar.

Regulación de la temperatura

La temperatura se regula automáticamente y puede ser aumentada (menos frío) girando el mando hacia los números más bajos o bien se puede disminuir (más frío) girándolo hacia los números más altos. De todos modos, la colocación del mando se determina teniendo en cuenta que la temperatura interna depende:

- de la temperatura ambiente;
- de la frecuencia de apertura de la puerta;
- de la cantidad de alimentos conservados;
- de la colocación del aparato.

La posición intermedia es generalmente la más indicada.

Congelación rápida

Para la congelación rápida, gire el botón (D) hasta el símbolo «S» (SUPER). Se encenderá el piloto de congelación rápida (B).

Piloto de alarma temperatura

El piloto de alarma de la temperatura se enciende automáticamente cada vez que la temperatura interior del congelador supera un cierto valor que podría impedir una larga conservación de los alimentos.

Es perfectamente normal que el piloto de alarma permanezca encendido un rato después de encender el congelador por primera vez. Quedará encendida hasta alcanzar la temperatura óptima para la conservación de los alimentos.

Congelación de los alimentos frescos

El congelador es apto para congelar alimentos frescos y para conservar alimentos congelados.

Para la congelación de los alimentos ponga el congelador en situación de congelación rápida por lo menos 24 horas antes de introducir los alimentos.


Al acabar el proceso de congelación, vuelva a regular el congelador a la posición de conservación normal.

La cantidad máxima de alimentos que pueden ser congelados en 24 h. figura en la Tarjeta Matrícula del aparato. Los alimentos necesitan 24 horas para completar su congelación después de ponerlos en el congelador.

Coloque los alimentos a congelar en el compartimiento superior.

Conservación de los alimentos congelados

Cuando se enciende por primera vez o después de un periodo de inactividad del congelador, ponga el congelador en posición de congelación rápida (SUPER) y espere por los menos dos horas antes de poner los productos en el congelador. Después puede volver a la posición de conservación normal.

Si se deben conservar grandes cantidades de alimentos, se pueden quitar todos los cajones o los cestos del aparato y poner los alimentos directamente sobre los estantes refrigerantes, cuidando de que no se supere el límite de carga  situado en el lado del compartimiento superior (si previsto).



Importante

Si en caso de descongelación accidental, por ejemplo cuando falta la corriente, el periodo de interrupción supera el valor indicado en la tabla de los datos técnicos, bajo el concepto "tiempo de aumento" será necesario consumir los alimentos en breve tiempo o cocinarlos inmediatamente y después volver a congelarlos (cuando se habrán enfriado).

Descongelación

Los alimentos congelados, antes de ser utilizados, pueden ponerse a descongelar en el refrigerador o a temperatura ambiente, según el tiempo disponible para esta operación. Si se trata de pequeñas porciones, pueden ser cocinadas directamente del congelador, pero en este caso el tiempo de cocción es más prolongado.

Cubitos de hielo

El aparato está dotado de una o más bandejas cubiteras para la producción de hielo; llenar esta cubeta con agua potable y colocarla en el compartimiento congelador.

No utilizar nunca instrumentos metálicos para despegar las cubetas cuando se han pegado por causa del hielo.

Uso del frigorífico

Puesta en marcha

Introducir el enchufe en la toma de corriente. Abrir la puerta del refrigerador y girar el mando del termostato, en sentido horario hasta una posición distinta de la posición «O» (parada). El aparato se pone en marcha.

El funcionamiento del aparato se interrumpe al girar el mando en la posición «O».

Regulación de la temperatura

La temperatura se regula automáticamente y puede ser aumentada (menos frío) girando el mando hacia los números más bajos o bien se puede disminuir (más frío) girándolo hacia los números más altos. De todos modos, la colocación del mando se determina teniendo en cuenta que la temperatura interna depende:

- de la temperatura ambiente;
- de la frecuencia de apertura de la puerta;
- de la cantidad de alimentos conservados;
- de la colocación del aparato.

La posición intermedia es generalmente la más indicada.



Importante:

En las posiciones de máximo frío, con temperatura ambiente elevada, el funcionamiento puede ser continuo, con la consiguiente formación de escarcha en la parte posterior del compartimiento; en tal caso es necesario girar el mando a una posición de menor frío, a fin de conseguir la eliminación automática de la escarcha y, como consecuencia, obtener un consumo menor de energía eléctrica.

Refrigeración de alimentos y bebidas

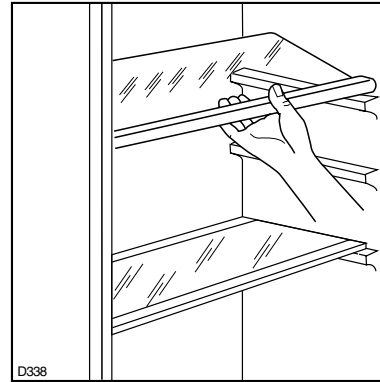
Para utilizar de la mejor manera el compartimiento refrigerante, es necesario:

- no introducir comidas calientes o líquidos en evaporación;
- tapar o envolver los alimentos, especialmente si son aromáticos;
- no colocar sobre las parrillas papeles, cartones o plásticos que obstaculicen la circulación del aire.

Rejillas movibles

En las paredes del compartimento existen unas guías que consienten poner las rejillas a distintas alturas.

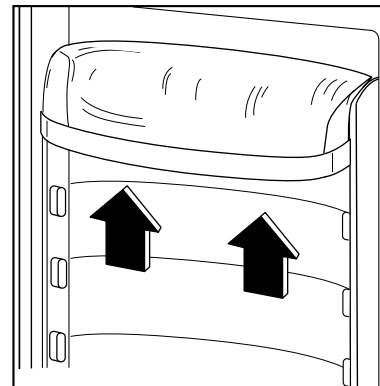
Para usar mejor el espacio, los semi-estantes anteriores se puede sobreponer a los posteriores.



Ubicación estantes de la contrapuerta

Para permitir el almacenamiento de alimentos de varias dimensiones, se pueden colocar las repisas a diferentes alturas. Procedan de esta manera:

Empujen la repisa en el sentido de la flecha inasta cuando no esté libre y volverla a colocar a la altura deseada.

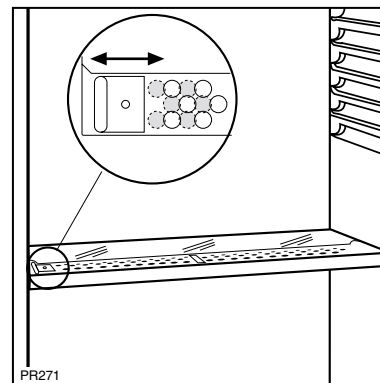


Control de la humedad

Un dispositivo provisto de ranuras (que se pueden regular mediante una palanca corredera), que permite regular la temperatura en el vano cajón/es de verdura, está ensamblado en el estante de cristal.

Con las ranuras cerradas se obtendrá una temperatura más caliente y una mayor humedad.

Con las ranuras abiertas se obtendrá una temperatura más fría y una menor humedad.



i CONSEJOS

Consejos para refrigeración

Para un correcto uso aconsejamos:

Carne: debe ser envuelta en saquitos de plástico y colocada en el espacio situado sobre los cajones de verdura.

En esta posición la carne puede ser conservada al máximo por 1 a 2 días.

Alimentos cocinados, platos fríos, etc. tienen que conservarse bien cubiertos y se pueden colocar en cualquier bandeja del frigorífico.

Fruta y verdura: una vez lavada, ha de colocarse en el cajón (cajones) inferior.

Mantequilla y queso: deben colocarse en los recipientes adecuados o envueltos en hojas de aluminio o polietileno, a fin de evitar el contacto con el aire.

Leche embotellada: bien tapada, en la contrapuerta.

Bananas, papas, cebollas y ajo, si no están confeccionados, no se deben colocar en frigorífico.

Consejos para congelación

- Todos los productos por congelar tienen que ser frescos y de buena calidad.
- Los alimentos por congelar tienen que estar confeccionados en porciones suficientes al consumo familiar, para que puedan utilizarse en una sola vez.
- Las confecciones pequeñas permiten una congelación más rápida y uniforme. No hay que olvidar que una vez descongelados, la calidad de los alimentos se deteriora rápidamente.
- Los alimentos por congelar tienen que encerrarse en bolsitas impermeables al aire o en recipientes especiales. Cierre cuidadosamente las bolsitas o los recipientes sacando todo el aire de su interior.
- No meta nunca en el congelador botellas o latas de bebidas gaseosas: podrían explotar.
- No introduzca nunca alimentos o líquidos calientes. No llene demasiado las bolsitas o los contenedores con tapa de los alimentos por congelar.

- No consuma ciertos productos apenas sacados del congelador (cubitos de hielo, etc.) porque la temperatura muy baja podría causar quemaduras.

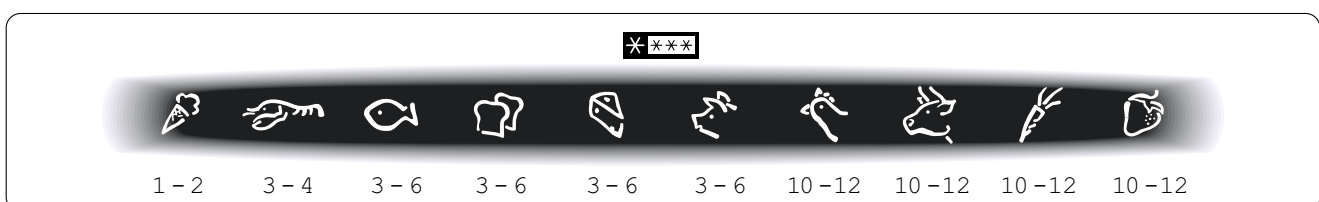
- Los símbolos indican diferentes tipos de productos congelados.

Las cifras indican el tiempo de conservación en meses para cada tipo de producto congelado. La validez del valor máximo o mínimo establecido del tiempo de conservación de los productos congelados depende de la calidad y de la preparación de ellos antes de ser congelados. El valor mínimo corresponde a víveres con un elevado porcentaje de grasa.

- Ponga la fecha de congelación en cada bolsa o contenedor para controlar los tiempos de conservación.

Consejos para conservación de alimentos congelados

- Controle siempre la fecha de preparación indicada sobre los alimentos congelados comprados.
- No abra la puerta del congelador muy a menudo y déjela abierta sólo el tiempo indispensable. Los aumentos innecesarios de temperatura reducen considerablemente la duración de conservación de los alimentos.
- Controle que todas las confecciones de alimentos congelados estén intactas; de no estarlo los alimentos podrían estropearse. Si las confecciones presentan signos de humedad o están hinchadas, quiere decir que los alimentos no han sido conservados correctamente y por lo tanto el producto ha perdido parte de su calidad de origen.
- Cuando se compran alimentos congelados, es aconsejable llevar una bolsa termoaislante. Se recomienda, asimismo, adquirirlos al finalizar sus compras.
- Envuélvalos en papel de periódico y métalos en el congelador en cuanto llegue a su casa.



MANUTENCIÓN



Desenchufar siempre el aparato antes de proceder a cualquier operación de limpieza.

Atención

Este aparato contiene hidrocarburos en el circuito refrigerante; por lo tanto el mantenimiento y la recarga deben ser efectuados exclusivamente por personal autorizado por la empresa.

Limpieza periódica

Lavar el interior con agua tibia y bicarbonato sódico. Enjuagar y secar cuidadosamente.

Limpiar el condensador y el motocompresor con un cepillo o un aspirador. Esta operación mejorará el funcionamiento con el consiguiente ahorro de energía.

Lámpara de iluminación

Se puede acceder a la lámpara de iluminación del compartimento refrigerante efectuando las siguientes operaciones:

- desatornillar el tornillo de fijación del cubrelámpara,
- desenganchar la parte móvil como se indica en la

Si con la puerta abierta la luz no se enciende, controlar que esté bien enroscada; si el defecto no se corrige, cambiar la bombilla con otra de igual potencia.

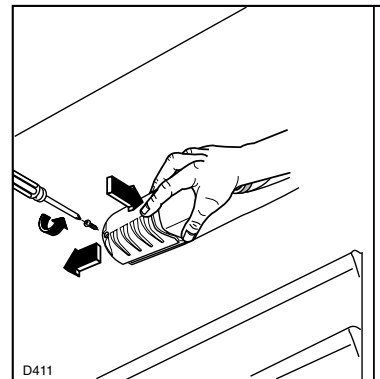


La potencia máxima se indica en el difusor

Temporadas largas de inactividad

Durante los períodos en los cuales el aparato no esté funcionando observar las siguientes precauciones:

- desenchufarlo;
- sacar todos los alimentos;
- limpiar cuidadosamente el interior y todos los accesorios.
- Dejar las puertas entornadas para facilitar la circulación del aire, a fin de evitar la formación de olores desagradables.

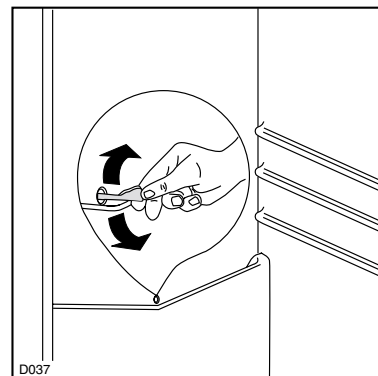


D411

Desescarche

La escarcha del evaporador del compartimento refrigerante se elimina automáticamente a cada interrupción del motocompresor. El agua de la escarcha derretida, mediante un canal adecuado, se recoge en un pequeño depósito colocado en la parte posterior sobre el motocompresor del aparato, de donde evapora.

Se recomienda limpiar periódicamente el agujero de desagüe del agua de desescarche, situado en la parte central del canal en el compartimento refrigerante, utilizando el «limpiador» adecuado que se encuentra en el agujero, para evitar que el agua de desescarche caiga sobre los alimentos.



D037

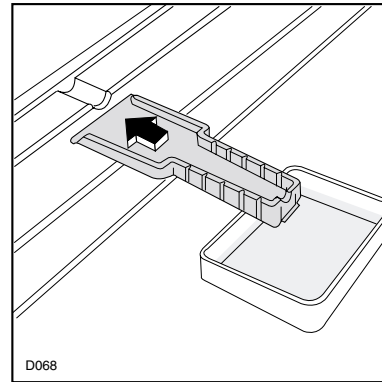
Utilice para ello el respectivo limpiador que se encuentra introducido en el orificio de desagüe. En el congelador en cambio, habrá que eliminar la escarcha cada vez que se haya formado un gran espesor (de unos 4 mm).

Durante esta operación no es necesario ni desenchufar el aparato ni sacar los alimentos contenidos en la cuba.

Recomendamos no utilizar utensilios metálicos para quitar la escarcha a fin de evitar daños graves al aparato.

En el caso que se formara una espesa capa de hielo, será necesario descongelar totalmente el aparato, procediendo de la manera siguiente:

1. Colocar el mando del termostato en posición «0», o desenchufar el aparato.
2. Envolver los alimentos congelados en varios papeles de diario y colocarlos en un lugar muy fresco.
3. Dejar la puerta abierta. Colocar el rascador en la posición adecuada como se indica en la Fig. poniendo debajo una cubeta para recoger el agua.
4. Al completar la operación secar cuidadosamente la cuba del congelador.
5. Conservar el rascador para usos futuros.
6. Girar el mando del termostato en la posición deseada o enchufar otra vez el aparato.
7. Pasadas dos o tres horas el congelador está de nuevo listo para la conservación de los alimentos congelados .



Importante

No utilice nunca cuchillos u objetos metálicos para quitar la escarcha acumulada. El aumento de temperatura sobre la superficie de los alimentos congelados puede disminuir la duración de la conservación.

COMO ACTUAR SI EL APARATO NO FUNCIONA

Si el aparato presentase anomalías será oportuno controlar:

- Que esté bien enchufado y que el interruptor de la instalación eléctrica esté conectado.
- Que no haya un corte de energía eléctrica.
- Que el mando del termostato se encuentre en su posición correcta.
- Si el compresor funciona sin interrupción, verificar que el termostato no se encuentre en una posición
- Además si el aparato hace demasiado ruido verificar que los costados no estén en contacto

con muebles que pueden causar ruidos o vibraciones y que la unidad refrigerante no vibre.

- Si se ven restos de agua en el fondo del refrigerador comprobar que el orificio de desagüe de la escarcha derretida no esté obturado (ver capítulo Desescarche).

Después de hacer las verificaciones anteriores, si la anomalía persiste, llame al Centro de Asistencia Técnica más cercano.

Es importante en el momento de llamar proporcionar la referencia del modelo y el número de matrícula del aparato indicados en el certificado de garantía o en la tarjeta matrícula.

DATOS TÉCNICOS

Capacidad neta del frigorífico en litros	210
Capacidad neta del congelador en litros	70
Consumo energético en kWh/día	0,87
Consumo energético en kWh/año	318
Capacidad de congelación en kg/día	13
Tiempo de aumento de la temperatura de -18°C a -9°C por hora	20

Los datos técnicos se indican en la placa-matrícula situada sobre el lado izquierdo interno del aparato.

INSTALACIÓN

Colocación

Situar el aparato lejos de fuentes de calor, como: radiadores, estufas, exposición directa a los rayos del sol, etc.

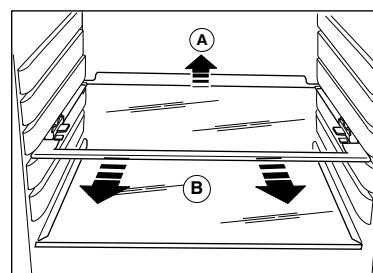
Se debe poder desenchufar el aparato; por lo tanto una vez efectuada la instalación es necesario que el enchufe no quede escondido

Retenes-Repisas

Su aparato dispone de retenes-repisas que permiten bloquear las repisas durante el transporte.

Para quitarlos actuar como sigue:

subir la repisa por la parte trasera, empujarla en la dirección de la flecha hasta que queda libre y seguidamente quitar los retenes.



Conexión eléctrica

Antes de enchufar el aparato, asegurarse de que la tensión y la frecuencia indicadas en la tarjeta matrícula, correspondan a las de la instalación doméstica. Se admite una oscilación de 6% sobre la tensión nominal.

Para el funcionamiento a tensiones distintas, habrá que utilizar un autotransformador de potencia adecuada. Asegurarse de que la toma de corriente y el enchufe sean compatibles entre sí sin tener que interponer reducciones ladrones o adaptadores varios. Si fuera necesario, cambiar la toma de la instalación de la casa con una adapta.

Es indispensable conectar el aparato a una toma de tierra eficaz.

Para ello el enchufe del cable de alimentación está dotado de un adecuado contacto. Si la toma de

corriente de la instalación doméstica no estuviera conectada a tierra, conectar el aparato a una instalación de tierra, conforme a las leyes en vigor, consultando para ello con un técnico especializado.

El fabricante declina toda responsabilidad en el caso que esta norma no sea respetada.

Este aparato es conforme a las siguientes Directivas Comunitarias:

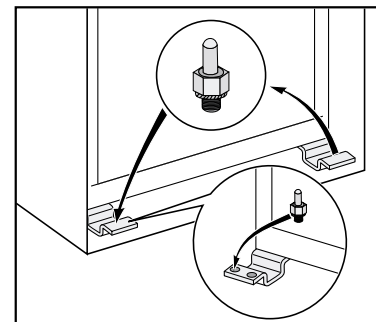
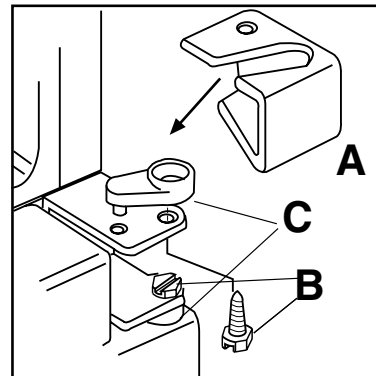
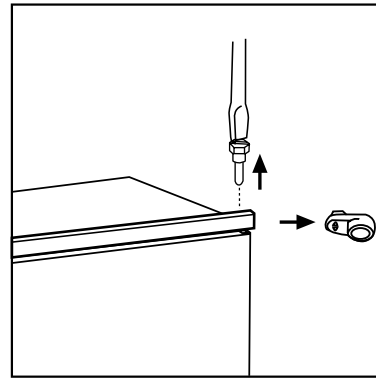
- **87/308 CEE** del 2/6/87 relativa a la supresión de interferencias radio.
- **73/23 CEE** 19/02/73 (Baja tensión) y modificaciones sucesivas;
- **89/336 CEE** 03/05/89 (Compatibilidad electromagnética) y modificaciones sucesivas.

Reversibilidad de las puertas



El aparato se suministra con las puertas que se abren hacia la derecha o la izquierda. Para que se abran por el lado opuesto es necesario ejecutar las operaciones siguientes antes de realizar la instalación.

1. Desenrosque el perno superior y retire el distanciador.
2. Extraiga el pasador de la bisagra superior y la puerta superior.
3. Retire la tapa de la bisagra (A). Desatornille los pasadores (B) y los separadores (C). Encaje la tapa de la bisagra (A).
4. Desatornille la bisagra inferior y colóquela en el lado opuesto.
5. Coloque la puerta inferior en su lugar.
6. Coloque los pasadores (B) y los separadores (C) sobre la bisagra intermedia del lado opuesto.
7. Vuelva a colocar la puerta superior y el pasador de la bisagra.



Instrucciones para el empotramiento

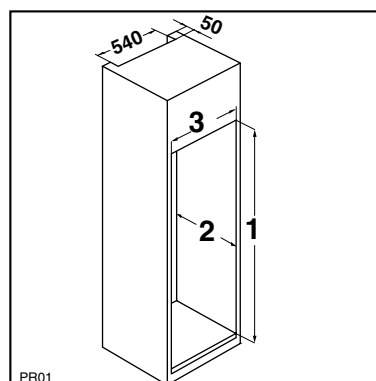
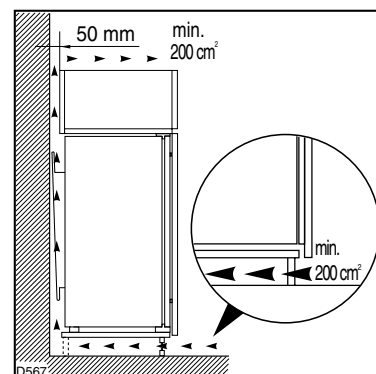
Dimensiones del hueco

Altura	(1)	1780 mm
Profundidad	(2)	550 mm
Anchura	(3)	560 mm

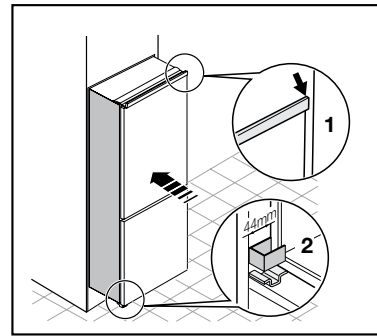
Para una adecuada ventilación seguir las indicaciones de la Fig.

Es necesario además que el hueco tenga un conducto de ventilación con estas medidas:

profundidad	50 mm
ancho	540 mm

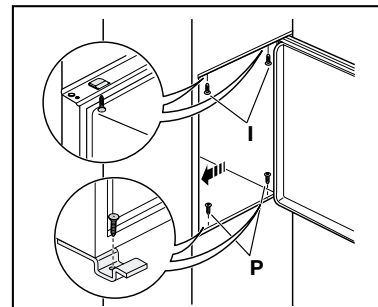


Asegúrese de que haya una distancia de 44 mm entre la parte inferior del mueble de cocina y el borde del aparato. La tapa de la bisagra inferior, incluida en la bolsa de accesorios, permite garantizar la posición correcta del mueble de cocina y el aparato. Asegúrese también de que éste no aplaste el cable de alimentación.

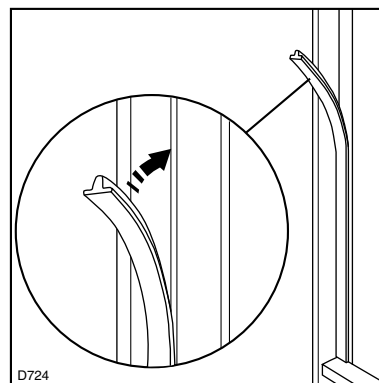


Fijar el aparato con los 4 tornillos en dotación.

(I = corto) e (P = largo) .



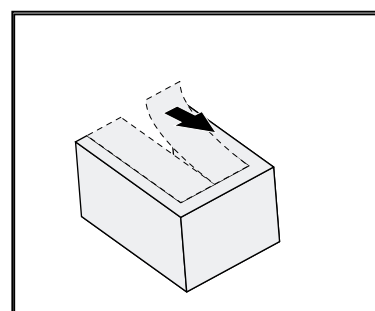
Colocar a presión el cubrejuntas entre el aparato y el mueble.



Tome la cubierta de plástico (E), utilizada para cubrir la bisagra con el pasador de giro, y retire la pieza tal y como se muestra en la imagen.

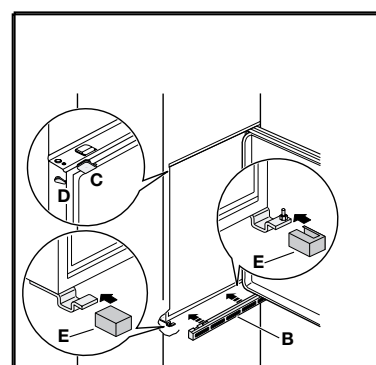
La parte interior de la tapa lleva una ranura que facilita la retirada del componente.

"Retire la pieza marcada con DX, si el pasador de giro está insertado en la bisagra derecha; retire la pieza SX en caso contrario".

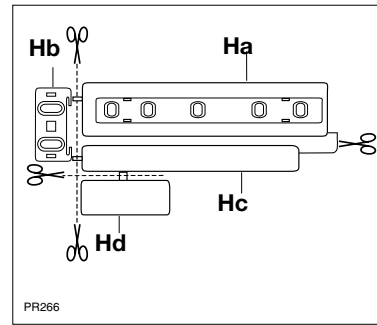


Colocar las tapas (C-D) sobre los extremos del perfil y en los agujeros para la bisagra.

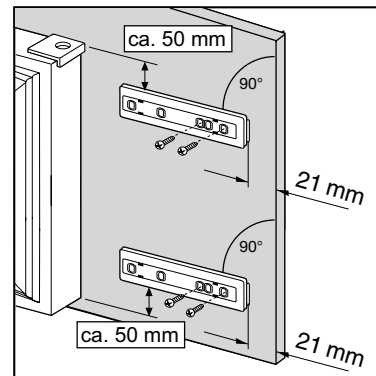
Colocar la parrilla de aireación (B) encajándola a presión y enganar las tapas (E) en posición.



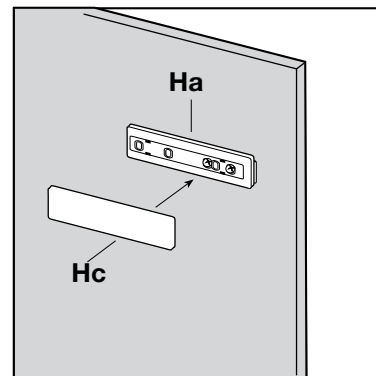
Separar las piezas Ha, Hb, Hc, Hd según se indica en la figura.



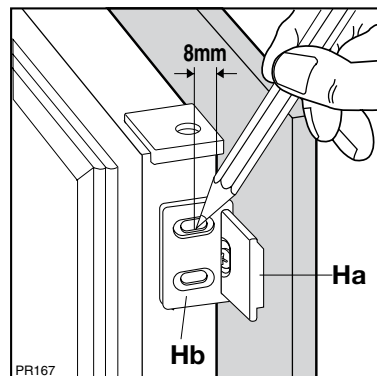
Apoyar la guía (Ha) sobre la parte interior de la puerta del mueble arriba y abajo según se indica en la figura y marcar la posición de los agujeros exteriores. Una vez que se hayan hecho los agujeros, fijar la guía con los tornillos presentes en el equipo base.



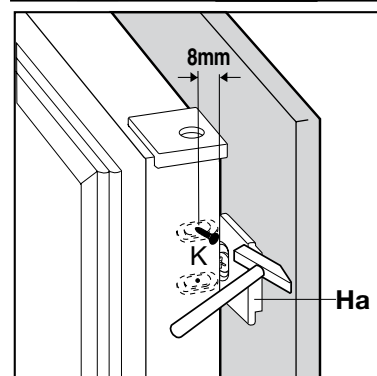
Introducir la tapa (Hc), presionándola hasta oír el resorte, en la guía (Ha).



Abrir la puerta del aparato y la del mueble a 90° aprox. Introducir la escuadrilla (B) en la guía (A). Mantener unidas la puerta del aparato y la del mueble y marcar los agujeros según se indica en la figura.



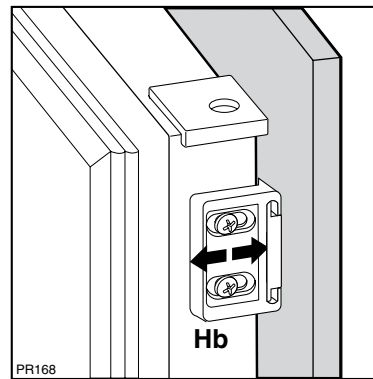
Quitar las escuadras y marcar a 8 mm del borde externo de la puerta con el clavo (K).



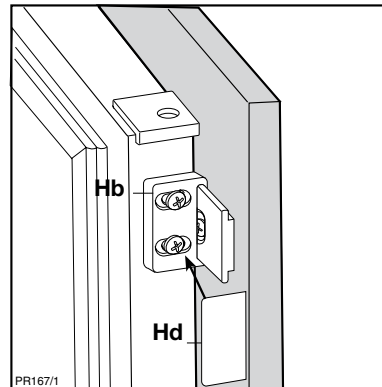
Colocar otra vez la escuadrilla sobre la guía y fijarla con los tornillos presentes en el equipo base.

En caso de que sea necesario alinear la puerta del mueble, utilizar el juego de los agujeros de ojal.

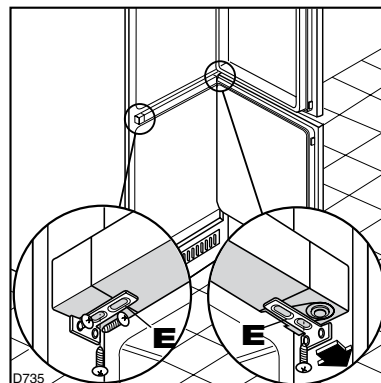
Al término de las operaciones es preciso controlar que la puerta del aparato esté cerrada correctamente.



Introducir la tapa (Hd), presionándola hasta oír el resorte, en la guía (Hb)



El aparato está provisto de dos escuadras (E) para fijarlo lateralmente al mueble; para su aplicación ver las indicaciones de la Fig.



Terminada la operación de reversibilidad de la puerta, controlar que la empaquetadura magnética esté adherida al mueble. Si la temperatura ambiente es fría (por ejemplo en invierno), puede suceder que la empaquetadura no adhiera perfectamente al mueble. En este caso esperar que la empaquetadura se recobre en forma natural o bien acelerar dicho proceso calentando la parte interesada con un normal secador de cabellos.

www.electrolux.com

www.electrolux.es