



Használati útmutató

Mosogatógép

ESL 46010

Önre gondoltunk, amikor megalkottuk ezt a terméket.

Üdvözöljük az Electrolux világában!

Köszönjük, hogy egy első osztályú Electrolux terméket választott. Az Electrolux cég célja az, hogy olyan minőségi termékek széles választékát kínálja, amelyek kényelmesebbé teszik az életét. Kérjük, hogy szánjon pár percet a Használati útmutató elolvasására, hogy új készülék minden előnyét ki tudja használni. Biztosak vagyunk abban, hogy ennek a készüléknek a segítségével a jövőben valamivel könnyebb lesz az élete. Ehhez kívánunk sok sikert.

Tartalomjegyzék

| | |
|--|----|
| Biztonsági útmutatások | 4 |
| A készülék bemutatása | 5 |
| Kezelőpanel | 6 |
| Első használat | 9 |
| Napi használat | 15 |
| Mosogató programok | 24 |
| Tisztítás és ápolás | 25 |
| Mit kell tenni, ha ... | 27 |
| Műszaki adatok | 29 |
| Útmutatások a Vizsgáló Intézetek számára | 31 |
| Szerelési útmutató | 32 |
| Gondoskodás | 34 |
| Európai jótállás | 34 |

Ebben a **Használati útmutatóban** a következő szimbólumokat használjuk:



Fontos útmutatások a személyes biztonsághoz és olyan információk, amelyek segítségével elkerülhető a készülék károsodása



Általános útmutatások és tanácsok



Útmutatások a környezetvédelemhez

Biztonsági útmutatások



Kérjük, hogy saját biztonsága érdekében ezt a Használati útmutatót a készülék első használata előtt gondosan tanulmányozza és olvassa át. Fordítson külön figyelmet a biztonsági előírásokra. A szükségtelen hibák és balesetek elkerülése érdekében a családtagjaival is ismertesse meg a készülék használatát és a biztonsággal kapcsolatos útmutatásokat. Tartsa a Használati útmutatót elérhető helyen, hogy szükség esetén mindig a rendelkezésére álljon.

Ha a készüléket eladja, vagy elajándékozza, akkor a Használati útmutatót is adja át az új tulajdonosnak. Az új tulajdonos csak a Használati útmutató birtokában tudja a készüléket megfelelő módon üzembe helyezni.

Az alábbi útmutatások az Ön biztonságát szolgálják, egyben kötelező előírásokat tartalmaznak a mosogatógép felszerelésére és az üzembe helyezésére vonatkozóan.

Rendeltetészerű használat

- Ezt a mosogatógépet kizárólag a háztartásokban használatos edények mosogatására tervezték.
- Ne tegyen semmilyen oldószert a mosogatógépbe. Robbanásveszély áll fenn.
- A késeket és egyéb éles tárgyakat úgy kell elhelyezni az evőeszköz kosárban, hogy a hegyes végük lefelé legyen, vagy vízszintesen a felső kosárban kell elfektetni.
- Kizárólag a gépi mosogatóra alkalmas mosogatószert, só- és öblítőszert használjon.
- Kerülje a működés alatt az ajtó nyitását, mert forró gőz csaphat ki.
- Ne vegyen ki semmilyen edényt a mosogatógépből a program lejártá előtt.
- A használat után válassza le a készüléket az elektromos hálózatról és zárja el a vízcsapot.
- A meghibásodott készülék javítását, beleértve a csatlakozó vezeték cseréjét is, kizárólag a jótállási jegyben kijelölt szerviz végezheti, eredeti gyári alkatrészek felhasználásával.
- Semmi esetre se próbálkozzon meg saját maga a mosogatógép javításával, mert ez komoly károsodásokat és súlyos baleseteket okozhat. Hiba esetén lépjen kapcsolatba a szervizzel. A mosogatógépet csak eredeti gyári pótalkatrészek beépítésével szabad javítani

Általános biztonsági útmutatások

- A mosogatószer a szembe kerülve vegyi sérülést okozhat, de belélegezve, lenyelve is veszélyesek. A mosogatószer életveszélyes sérüléseket okozhat! Mindig tartsa be a mosogatószer gyártójának a biztonságra vonatkozó útmutatásait.
- A mosogatógépben lévő víz nem iható. A mosogatószer maradványok lerakódnak a gépben.
- Ügyeljen arra, hogy a mosogatógép ajtaja mindig zárva legyen, ha nem végez ki-, vagy bepakolást. Ezzel elkerülheti, hogy valaki átessen a nyitott ajtón és balesetet szenvedjen.
- Ne üljön le és ne álljon rá a nyitott ajtóra.

Gyermekevédelem

- Ezt a készüléket csak felnőttek általi használatra tervezték. Ne engedje meg, hogy a gyermekek felügyelet nélkül használják a mosogatógépet.
- A készülék csomagoló anyagai (pl. műanyag fólia) fulladásveszélyt jelenthetnek a gyerekek számára. Ezeket tartsa távol a játszó gyerekektől.
- A mosogatószereket zárja el a gyerekek elől.
- Tartsa távol a gyerekeket a mosogatógéptől, amikor nyitva van az ajtaja.

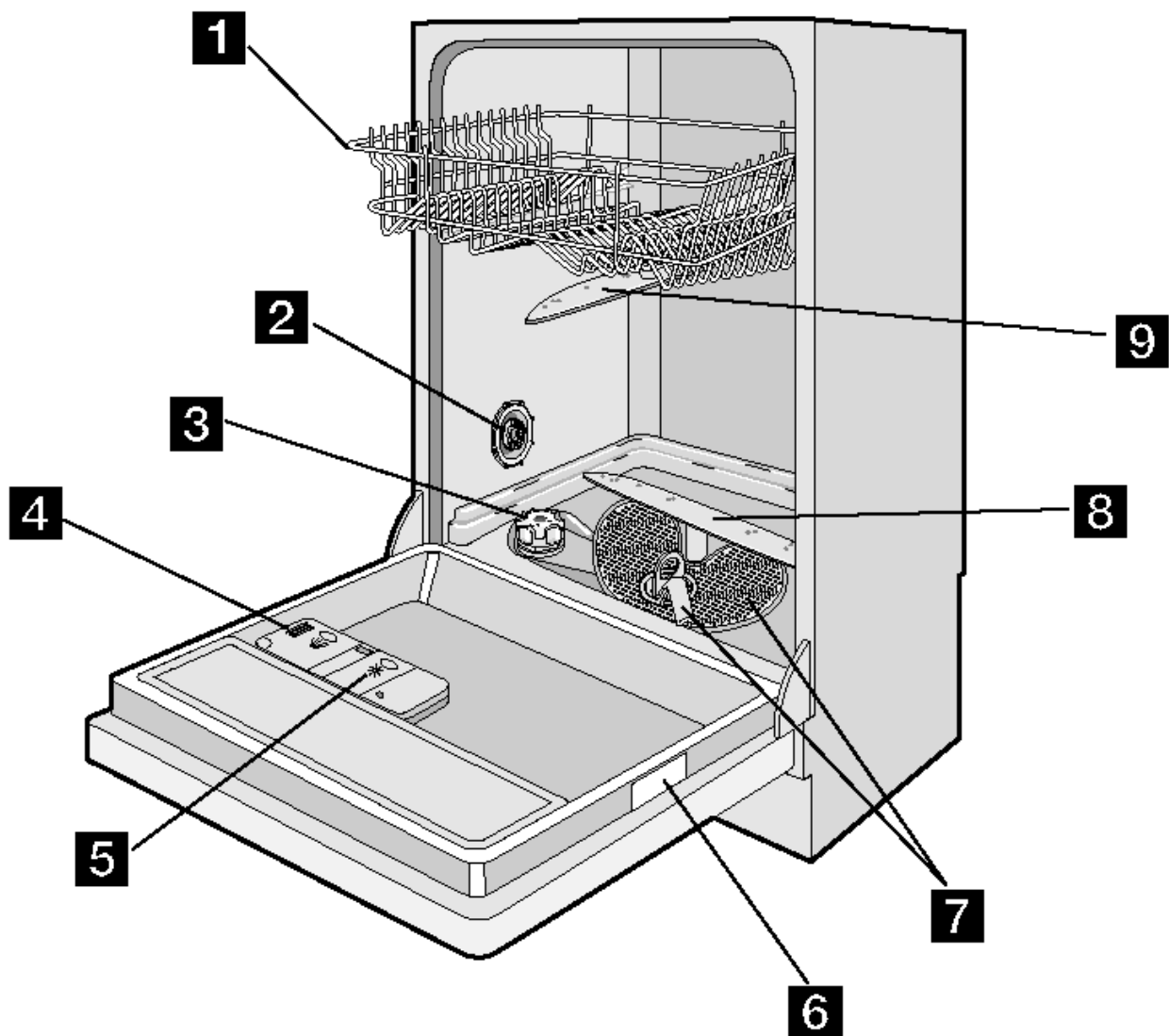
Elhelyezés

- A kicsomagolást követően ellenőrizze, hogy a szállítás közben nem érte-e valamilyen sérülés a mosogatógépet. Ha bármilyen sérülést észlel, akkor forduljon a szállítóhoz.
- Az első használat előtt minden csomagolóanyagot távolítson el a készülékből.
- A készülék elektromos és vízvezetékre való szerelési és csatlakoztatási munkálatait csak a vízvezeték szereléséhez értő szakemberrel, szervizzel végeztesse el.
- Biztonsági okokból tilos és veszélyes a készülék tulajdonságait, műszaki jellemzőit megváltoztatni.
- Soha ne használja a mosogatógépet, ha sérült az elektromos csatlakozó vezeték, vagy károsodott a befolyó / kifolyócső, vagy a kezelőpanel, vagy a munkafelület, vagy a készülék belseje, ami szabadon elérhető. Forduljon a szervizhez.
- A mosogatógép oldalait tilos szabad átfúrni, mert károsodnak az oldalfalak és a tartály között lévő hidraulikus alkatrészek.



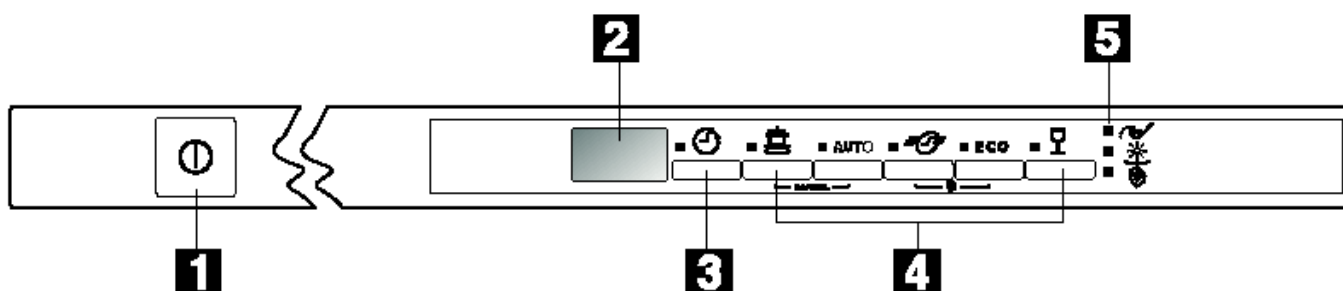
Az elektromos és vízcsatlakoztatásnál kövesse a vonatkozó fejezetekben leírtakat.

A készülék bemutatása



- 1** Felső mosogató kosár
- 2** Vízkeménység szabályzó
- 3** Sótartály
- 4** Mosogatószeres tartály
- 5** Öblítőszeres tartály
- 6** Adattábla
- 7** Szűrők
- 8** Alsó mosogatókar
- 9** Felső mosogatókar

Kezelőpanel



- 1** Be/Ki-gomb
- 2** Digitális kijelző
- 3** Késleltetett kezdés gomb
- 4** Programválasztó gombok
- 5** Ellenőrző lámpák



A digitális kijelző a következőket jelzi ki:

- A keménységi fok, amire a vízlágyító be lett állítva.
- Az éppen futó program körülbelül hátralévő ideje.
- Az öblítőszer adagolás Be-/Kikapcsolása (CSAK aktív „Multi-tab funkcionál”).
- A mosogató program vége (egy nulla jelenik meg a digitális kijelzőben).
- A késleltetett kezdés lefutása.
- Hibakódok, abban az esetben, ha a mosogatógépnél működési hibák jelentkeznek.
- Be-, vagy ki van-e kapcsolva az akusztikus jelzés.

Kijelző lámpák

Só



Kigyullad, ha speciális sót kell utántölteni.

Öblítőszer



Kigyullad, ha öblítőszert kell utántölteni.

Multi-tab funkció



Kijelzi a Multi-tab funkció bekapcsolását / kikapcsolását (lásd a Multi-tab funkcióra vonatkozó fejezetet).

Beállítási üzemmód



Ne felejtse el, hogy:

- a vízlágyító beállításakor,
- a hangjelzések bekapcsolásakor, vagy kikapcsolásakor,
- az öblítőszer adagoló bekapcsolásakor, vagy kikapcsolásakor

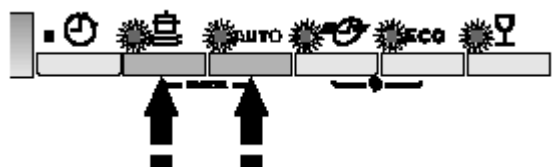
a készüléknek beállítási üzemmódban **KELL** lennie.

- Nyomja meg az Be/Ki gombot. **MINDEN** programgomb jelzőlámpa felgyullad = a készülék beállítási üzemmódba kerül.
- Nyomja meg az Be/Ki gombot. **CSAK** egy programgomb jelzőlámpa világít = a kijelzőben annak a programnak a jelzőlámpája világít, amelyiket utoljára állított be, vagy a kiválasztott program még mindig be van állítva.

Ebben az esetben a programot meg kell szakítani, hogy a készülék ismét beállítási üzemmódba kerüljön.

Egy beállított, vagy egy futó program törlése

Nyomja meg egyszerre és tartsa benyomva a **CANCEL** kijelző fölött lévő két gombot, amíg az összes programgomb fel nem gyullad. Ezzel a program törlődik és a készülék ismét beállítási üzemmódba kerül.



Hangjelzések

A hangjelzések arról nyújtanak tájékoztatást, hogy a működés során a mosogatógép éppen mit hajt végre. A készülék az alábbiakhoz ad hangjelzést:

- a vízlágyító beállítása,
- a program vége,
- egy hibaüzenet riasztást vált ki.

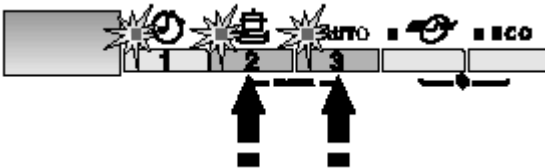


A hangjelzés a kezelőpanelon lévő néhány programgomb segítségével kikapcsolható.

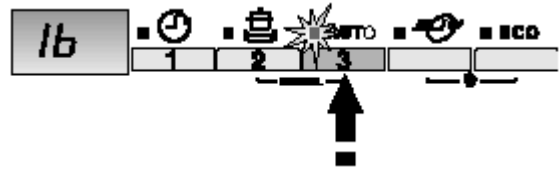
Gyári beállítás: a hangjelzés aktív.

A hangjelzés bekapcsolása / kikapcsolása

1. Nyomja meg a Be/Ki-gombot. A mosogatógépnek beállítási üzemmódba kell lennie.
2. Nyomja meg egyszerre a 2-es és 3-as gombot, amíg az 1-es, a 2-es és a 3-as gomb jelzőlámpája villogni nem kezd.



3. Nyomja meg a 3-as gombot. Az 1-es és 2-es gomb jelzőlámpája kialszik, mialatt a 3-as gombé tovább villog. A digitális kijelző az aktuális beállítást jelzi ki.



4. A beállítás megváltoztatásához nyomja meg ismét a 3-as gombot. A digitális kijelző az új beállítást jelzi ki.

0b Hangjelzés bekapcsolva.

1b Hangjelzés kikapcsolva.
(Gyári beállítás.)

5. A kiválasztott opció rögzítéséhez kapcsolja ki a mosogatógépet a Be/Ki gomb megnyomásával.

Az első használat

A mosogatógép első használata előtt:

- Győződjön meg arról, hogy az elektromos és vízcsatlakoztatás megfelel-e a Használati útmutatóban leírtaknak.
- Távolítsa el minden csomagoló anyagot a készülékből.
- Állítsa be a vízlágyítót.
- Töltsön be 1 liter vizet a sótartályba és töltsön be sót.
- Töltse be az öblítőszeret.



Ha „3 az 1-ben”, „4 az 1-ben”, „5 az 1-ben”, stb. kombinált mosogatószert kíván használni, akkor válassza ki a „3 az 1-ben funkciót”. (Lásd a „3 az 1-ben” fejezetet.)

Vízkeménység – táblázat

| Vízkeménység | | | Keménységi fokozat beállítása | | Szükséges sóhasználat? |
|------------------------|--------------------------|----------------|-------------------------------|--------------|------------------------|
| °dH (német fokozat) | °TH (francia fokozat) | Millimol/liter | Manuális | Elektronikus | |
| 51 - 70 | 91 - 125 | 9,0 - 12,5 | 2 | 10 | Igen |
| 43 - 50 | 76 - 90 | 7,6 - 8,9 | 2 | 9 | Igen |
| 37 - 42 | 65 - 75 | 6,5 - 7,5 | 2 | 8 | Igen |
| 29 - 36 | 51 - 64 | 5,1 - 6,4 | 2 | 7 | Igen |
| 23 - 28 | 40 - 50 | 4,0 - 5,0 | 2 | 6 | Igen |
| 19 - 22 | 33 - 39 | 3,3 - 3,9 | 2 | 5 | Igen |
| 15 - 18 | 26 - 32 | 2,6 - 3,2 | 1 | 4 | Igen |
| 11 - 14 | 19 - 25 | 1,9 - 2,5 | 1 | 3 | Igen |
| 4 - 10 | 7 - 18 | 0,7 - 1,8 | 1 | 2 | Igen |
| < 4 | < 7 | < 0,7 | 1 | 1 | Nem* |

* só nem szükséges

Vízlágyító berendezés beállítása

A víz a lakóhelytől függően különböző mértékben több-kevesebb ásványi sót és meszet tartalmazhat, ami lerakódik az étkészleteken és foltosodást eredményez. Minél magasabb a sótartalom, annál keményebb a víz.

Az automata mosogatógép egy vízlágyító berendezéssel van ellátva, ami egy különleges sófajta alkalmazásával sómentes vizet szállít a mosogatógépbe.

A víz keménységét egy ekvivalens skálán, pl. német fokban (°dH), francia fokban (°TH), vagy mmol/l-ben (milimol/liter – a vízkeménység nemzetközi egysége) megadva mérik.

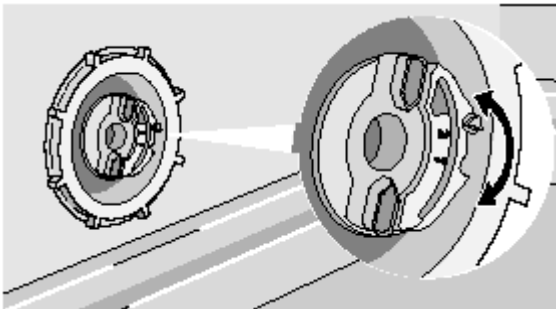
A vízlágyítót az Ön lakóhelyén lévő vízkeménységnek megfelelően kell beállítani. A lakóhelyén lévő vízkeménységi adatokat a helyi Vízmű Vállalattól kell megkérdezni.

A vízlágyítót kétféle módon kell beállítani: manuálisan a keménységtartomány kapcsoló elforgatásával és elektronikusan a kezelőpanelen lévő néhány gomb használatával.

Manuális beállítás

A mosogatógépet a gyártó a 2-es szintre állítva szállítja.

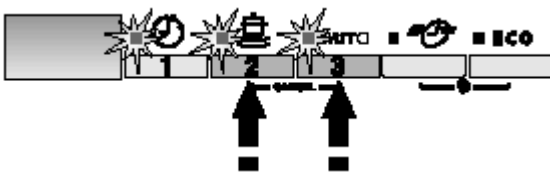
1. Nyissa ki a mosogatógép ajtaját.
2. Vegye ki a készülékből az alsó mosogató kosarat.
3. Forgassa el a vízkeménység kapcsolót az 1-es, vagy a 2-es pozícióba (lásd táblázat).
4. Tegye vissza az alsó mosogató kosarat.



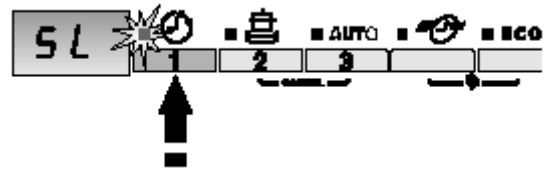
Elektronikus beállítás

A mosogatógépet a gyártó az 5-ös szintre állítva szállítja.

1. Nyomja meg a Be-Ki-gombot. A mosogatógépnek beállítási üzemmódban kell lennie.
2. Nyomja meg egyszerre és tartsa benyomva a 2-es és 3-as gombot, amíg villogni nem kezd az 1-es, a 2-es és a 3-as gomb jelzőlámpája.



3. Nyomja meg az 1-es gombot. A 2-es és a 3-as gomb jelzőlámpája kialszik, az 1-es gombé pedig tovább villog. A digitális kijelzőben az aktuális fokozat kerül kijelzésre és megszólal a hangjelzés.



Az aktuális fokozatot a digitális kijelzőben egy szám és ennek következtében a hangjelzések száma jelzi ki.

Például:

5L kijelzés, 5 egymást követő hangjelzés, szünet, stb. = 5-ös szint

10L kijelzés, 10 egymást követő hangjelzés, szünet, stb. = 10-es szint

4. Az aktuális szint megváltoztatásához nyomja meg az 1-es gombot. A gomb minden egyes megnyomásával eggyel változik a szint.

Például:

Ha az 5-ös fokozat van beállítva, akkor az 1-es gomb egyszeri megnyomásával a 6-os fokozat kerül kiválasztásra.

Ha a 10-es fokozat van beállítva, akkor az 1-es gomb egyszeri megnyomásával az 1-es fokozat kerül kiválasztásra.

5. A kiválasztott opció rögzítéséhez kapcsolja ki a mosogatógépet a Be/Ki gomb megnyomásával.

A regeneráló só betöltése



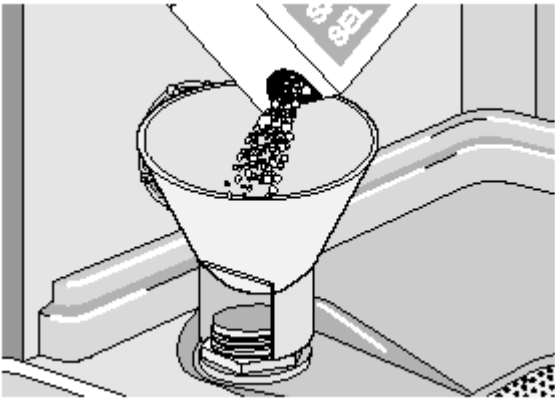
Kizárólag a mosogatógéphez megfelelő, speciális összetételű sót szabad csak használni.

Minden egyéb sófajta ugyanis olyan anyagokat is tartalmazhat, amely idővel a vízlágyító berendezést is károsíthatja.

A regeneráló sót mindig egy mosogató program indítása előtt kell betölteni. Ezzel megakadályozhatja, hogy a só lerakódjon a mosogatógép aljára. A betöltésnél kiöntött sószemcsék és sómaradványok ugyanis korróziót okozhatnak.

Betöltés:

1. Nyissa ki az ajtót, vegye ki az alsó kosarat és balra forgatva csavarozza le a sótartály fedelét.
2. Töltsön be egy liter vizet a tartályba **(ez kizárólag csak az első használatnál szükséges.)**
3. A mellékelt tölcser segítségével töltsé fel a tartályt sóval.



4. Miután megtisztította a menetet és a tömitést a sómaradványoktól, szerelje vissza a zárófedelet
5. A zárófedelet jobbra, ütközésig forgassa el. Egy jól hallható „Klikk”-hang jelzi, hogy a zárás megfelelően megtörtént.



Ne aggódjon, ha a só betöltésekor víz folyik ki a sótartályból, mert ez teljesen normális jelenség ugyanis a sótartály mindig tartalmaz vizet.



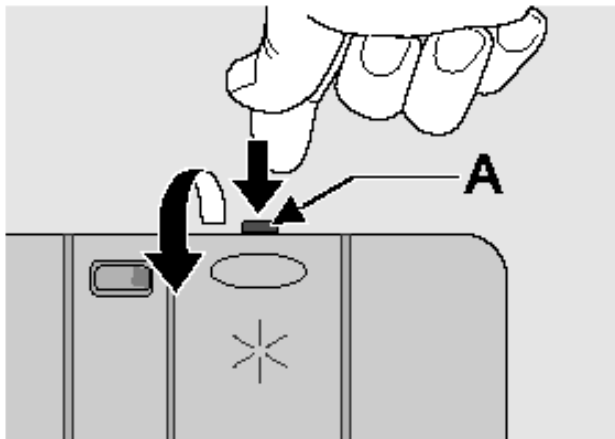
A só betöltése után a kezelőpanelon lévő jelzőlámpa még 2-6 órán keresztül világíthat, feltéve, hogy a mosogatógép be van kapcsolva. Ennek az az oka, hogy a betöltött só még nem oldódott fel teljesen. Ez a jelenség a készülék működésére nincs kihatással.

Az öblítőszer betöltése

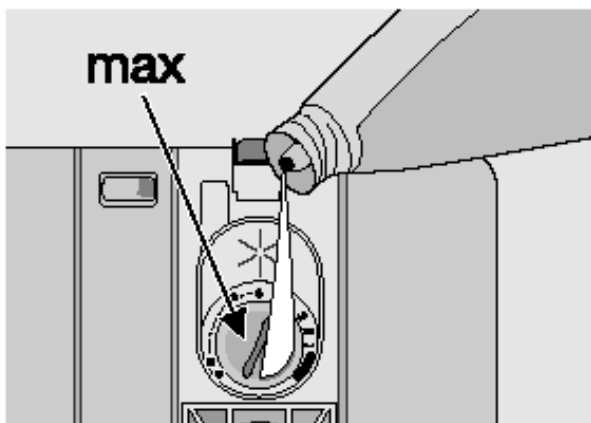
Az öblítőszer biztosítja, hogy az étkezészetek csillogóak, foltmentesek és a poharak pedig tiszták maradjanak a száradás után.

Az utolsó öblítéskor az öblítőszer automatikusan adagolódik a vízbe.

1. Nyissa ki az (A) gomb megnyomásával az öblítőszeres tartály fedelét.

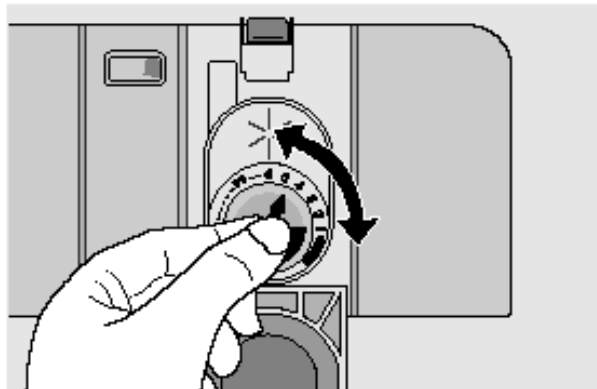


2. Töltse be az öblítőszeret, amíg a tartály tele nem lesz. A maximálisan betölthető mennyiséget a „max” jelzés jelöli.



Az öblítőszer tartály kb. 110 ml öblítőszer befogadására alkalmas, ami kb. 16-40 mosogató ciklus beadagolásához elég.

Az öblítőszer adagolás befolyásolja az étkezészetek fényességét és a száradásuk eredményét is. Ehhez a betöltő nyílás belsejében található hatállású kapcsolót kell beállítani. (Minimum pozíció = 1, maximum pozíció = 6.)



A gyártó az adagolót a „4”-es értékre állította be.

Ha az elmosogatott étkezészeteken rászáradt vízcseppek, vagy fehér vízkőfoltok láthatók, akkor az adagolást növelni kell.

Ha az elmosogatott étkezészeteken fehéres, ragadós csíkok láthatók, akkor az adagolást csökkenteni kell.

3. Ne felejtse el a tetőt az öblítőszer tartály feltöltése után visszazárni.



Annak érdekében, hogy a következő mosogató alkalommal elkerülhető legyen a felesleges habképződés, egy szivaccsal törölje fel a kiloccsant öblítőszeret.

Csak márkás, mosogatógéphez gyártott öblítőszer használjon.

Az öblítőszeres tartályba soha ne töltsön be semmiféle mosogató, vagy más tisztítószer, mert károsodhat a készülék.

Napi használat

- Ellenőrizze, hogy nem szükséges-e sót, vagy öblítőszer utántölteni.
- Pakolja be az evőeszközöket és az edényeket a mosogatógépbe.
- Töltsön be mosogatószert a mosogatószeres tartályba.
- Állítsa be az edények és evőeszközök szennyezettségének megfelelő mosogató programot.
- Indítsa el a mosogató programot.

Evőeszközök, edények bepakolása

Törülköruk, mosogatókendők és szivacsok, illetve olyan anyagok, amelyek magukba szívják a vizet, nem pakolhatók be a mosogatógépbe.

- Mielőtt bepakolja a mosogatandó eszközöket:
 - Távolítsa el róluk a nagyobb ételmaradékot.
 - A leégett ételmaradékot áztassa fel.
- Az edények és evőeszközök bepakolásánál ügyeljen az alábbiakra:
 - A bepakolt edények és evőeszközök ne akadályozzák a mosogatókarok szabad elforgását.
 - A füllel rendelkező edényeket (pl. csészék) a nyílásukkal lefelé helyezze el, hogy a víz mindenütt szabadon elérje őket.
 - Az edényeket és a fedőket nem szabad egymásra ráfektetni, vagy egymásba beletenni.
 - A poharak ne érintkezzenek egymással, mert eltörhetnek.
 - A kisebb eszközöket az evőeszköz kosárba pakolja be.
- A műanyag és teflon edényekre az a jellemző, hogy a mosogatást követően vízcseppek maradnak rajtuk. Ennek az az oka, hogy nem száradnak olyan jól, mint a porcelán és a rozsdamentes anyagból készült edények.
- A puhább tárgyakat (pl. műanyag tálak, stb.) a felső kosárba pakolja be és úgy rendezze el őket, hogy ne tudjanak elmozdulni.

Mosogatógépben mosogatható edények és evőeszközök

| Nem alkalmas: | Korlátozottan alkalmas: |
|--|---|
| <ul style="list-style-type: none">- Fából, vagy szaruból készült étkészletek, vagy ragasztott részekből álló tárgyak.- Öreg, nem hőálló résszel készült evőeszközök.- Főzőedények fából készült fogantyúval.- Acél, rozsdásodásra hajlamos tárgyak.- Kristályáruk.- Ólomkristály.- Műanyagból készült nem hőálló tárgyak.- Műtárgyak. | <ul style="list-style-type: none">- Csak olyan mosogatógépálló kőedény, amelyet a gyártója arra alkalmasnak minősített.- Néhány üvegfajta a gyakori mosogatás hatására átlátszatlanná válhat.- Ezüst és alumínium, amelyek az a jellemzője, hogy a mosogatás során elszíneződik. Az ezüst eszközökön a tojás fehérjeje és a sárgája elszíneződést okozhat. Ezért az étkezés után ezeket azonnal le kell tisztítani. |

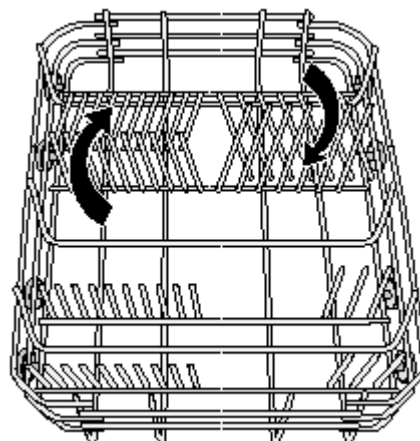
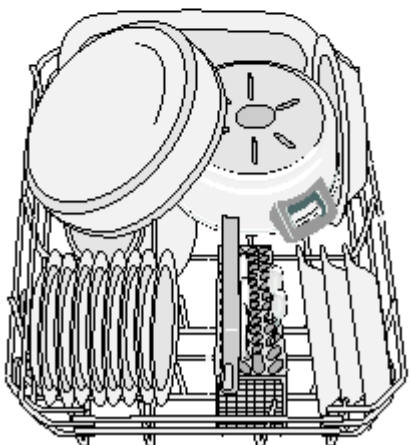
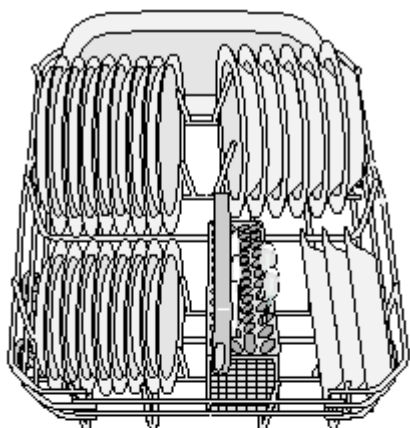
Nyissa ki az ajtót és húzza ki a kosarakat a mosogatnivalók bepakolásához.

A alsó kosár két betétjét gyorsan átforgathatja az edényekhez, serpenyőkhöz és a tálakhoz.

Alsó kosár

Az alsó mosogató kosár edények, fedők, tányérok, salátás tálak, evőeszközök, stb. befogására szolgál.

Először a nagy felületű fedőket, tálakat célszerű a kosárba helyezni úgy, hogy az elrendezés ne gátolja a mosogató kar mozgását.



Evőeszköz kosár

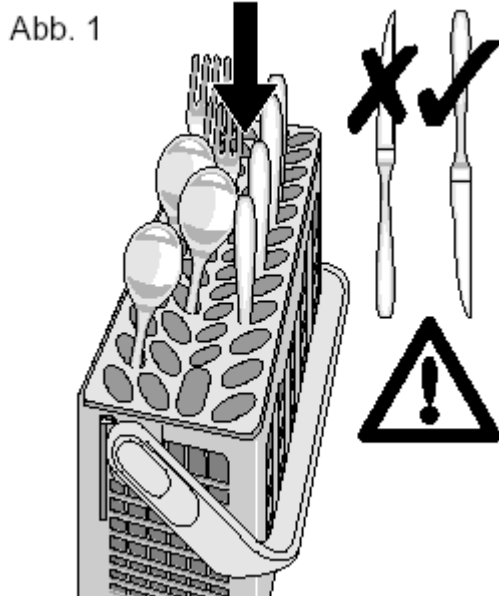


Az evőeszköz kosárba függőlegesen beállított hosszú pengéjű kések potenciális veszélyforrást jelentenek.

A hosszú és/vagy éles evőeszközöket célszerű ezért vízszintesen a felső kosárba helyezni.

Az éles evőeszközök elrendezését és kikapcsolását, mint pl. a kések mindig elővigyázatosan végezze.

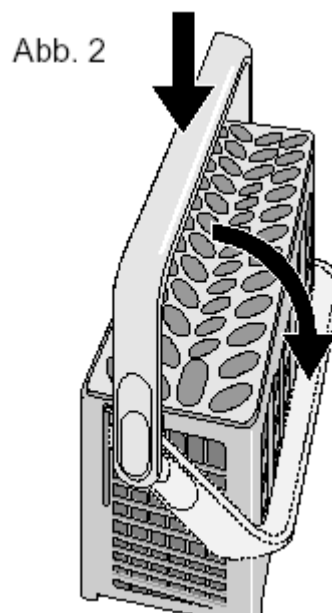
A kanalakat és a villákat a kivethető evőeszköz kosárba kell állítani. A villák nyele lefelé, a kések nyele pedig felfelé álljon (1. kép).



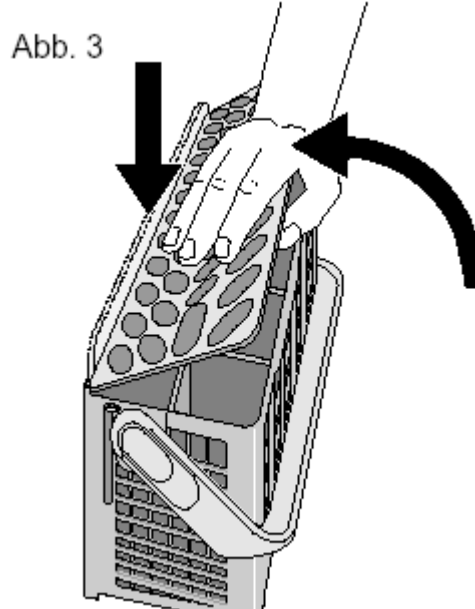
Ha a fogantyújuk kilógna a kosár alján, akkor az akadályozná az alsó mosogatókar elforgását, ezért ilyen esetben ezt az evőeszközt vízszintesen helyezze el a kosárban.

A jobb mosogatási eredmény érdekében azt ajánljuk, hogy a kanalakat „szétszórta” rendezze el, mivel így kisebb felület kerül „eltakarásra”.

Az evőeszköz kosárba való könnyebb bepakolhatóság érdekében hajtsa le a kosár fülét az alábbi kép szerint (2. kép).



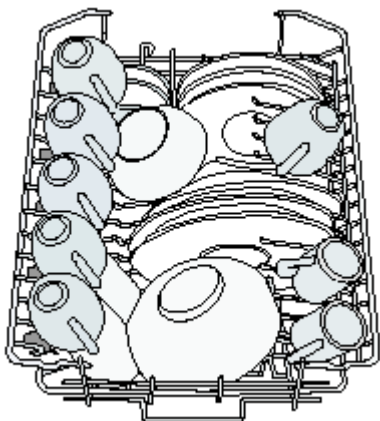
A jobb teljesítmény érdekében azt ajánljuk, hogy használja a készülékhez mellékelt elválasztó betétet. Ha az evőeszközök formája és nagysága nem teszi lehetővé a rács használatát, akkor a betét a képen látható módon könnyen felhajtható és betolható a kosárba (3. kép).



Felső kosár

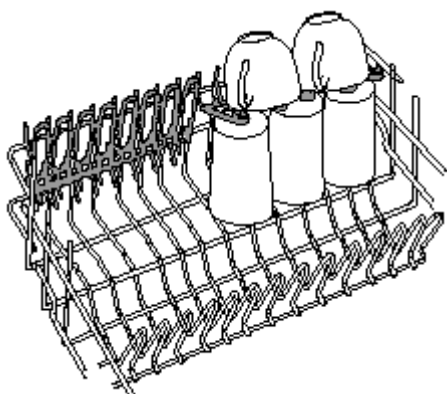
A felső mosogató kosárban csészék, poharak, salátás tálak, alátétek, desszertes tányérok rendezhetők el max. 24 cm átmérőig.

A poharakat, csészéket a szájukkal lefelé tegye bele a pohártartóba. A bepakolást úgy végezze, hogy az edények felületét a víz mindenhol szabadon elérje.



A hosszú (magas) poharakat a csészetartó rácsra is helyezheti.

A magasabb darabok behelyezéséhez a csészetartó rács felhajtható.



Mielőtt bezárja az ajtót, ellenőrizze, hogy a mosogatókarok szabadon elforgathatók-e.

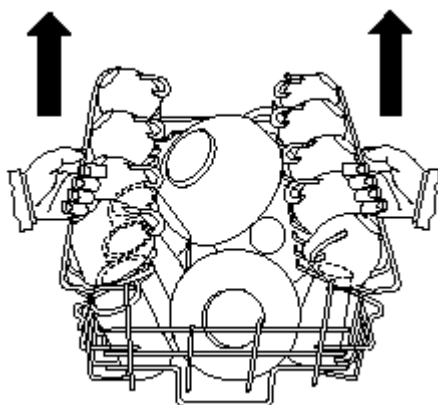
A felső kosár magasságának átállítása

Ha nagyobb méretű tányérok is szeretne az alsó kosárban elhelyezni, akkor a felső kosár helyzetét magasabbra kell átállítani.

| | Az edények maximális magassága | |
|-------------------------------|--------------------------------|------------|
| | Felső kosár | Alsó kosár |
| Megemelt felső kosárnál | 20 cm | 31 cm |
| Lesüllyesztett felső kosárnál | 24 cm | 27 cm |

A kosár felső pozícióba való átállítását az alábbi lépésekben kell elvégezni:

1. Húzza ki az alsó kosarat ütközésig.
2. Óvatosan emelje felfelé a kosár mindkét oldalát, amíg a szerkezet be nem akad és a kosár stabil helyzetbe nem kerül.



A kosár alsó pozícióba való visszaállítását az alábbi lépésekben kell elvégezni:

1. Húzza ki az alsó kosarat ütközésig.
2. Óvatosan emelje felfelé a kosár mindkét oldalát, majd hagyja, hogy a mechanika lassan visszaessen és megtartsa a kosarat.



Soha ne emelje, vagy süllyessze az alsó kosarat csak az egyik oldalánál megfogva.

Ha a felső kosár a felső pozícióban van, akkor a csészetartót, illetve a csészetartókat nem lehet használni.



Az étkezés után mindig zárja be az ajtót, mert a nyitva hagyott ajtó könnyen balesetet okozhat.

A mosogatószer használata



Kizárólag csak a háztartási mosogatógéphez gyártott mosogatószereket használja.

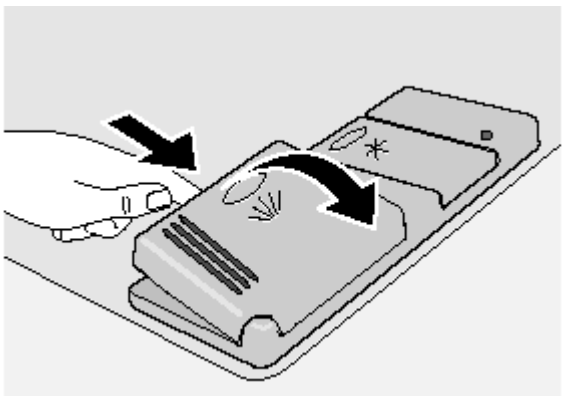
Mindig vegye figyelembe a mosogatószer gyártójának a csomagoláson feltüntetett adagolási előírásait.



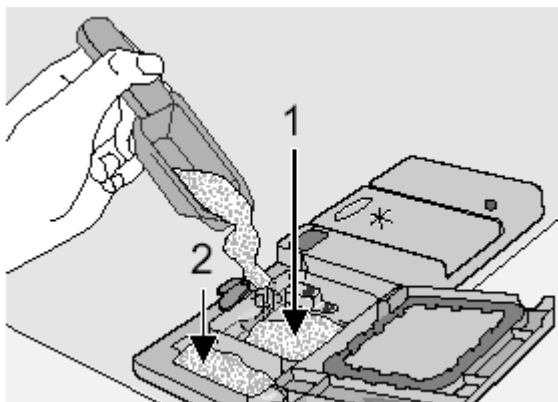
A környezet védelme érdekében soha ne használjon a gyártó által javasoltnál nagyobb mennyiségű mosogatószert.

A mosogatószer betöltése

1. Nyissa ki a tetőt.



2. Töltse be a mosogatószert a mosogatószeres tartályba (1). A megfelelő adagolásról a jelölések adnak tájékoztatást:

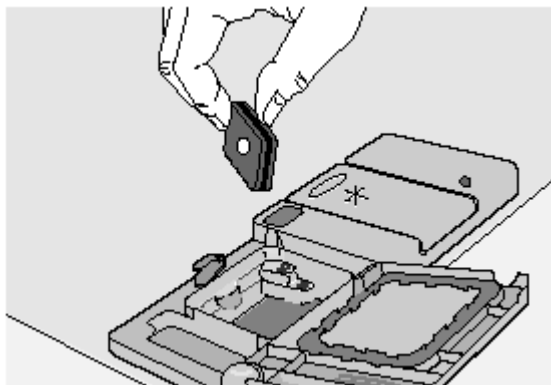


20 = kb. 20 g mosogatószernek felel meg.

30 = kb. 30 g mosogatószernek felel meg.

3. Az előmosogatási fázissal rendelkező programoknál töltsön még egy kis mennyiségű (5/10 g) mosogatószert a rekesz kamrájába (2) is. Ez a mosogatószer az előmosogatási fázisban fejti ki a hatását.

Ha mosogatószer tablettát használ, akkor azt az 1-es jelű mosogatószer tartályba helyezze.



4. Zárja vissza a fedelet és nyomja meg addig, amíg be nem kattann a helyére.



Mosogatószeres tabletták

A mosogatószeres tabletták a gyártmánytól függően különböző idők alatt oldódnak fel, ezért előfordulhat, hogy bizonyos mosogatószeres tabletták nem oldódnak fel teljesen és nem tudják teljesen kifejteni a tisztító hatásukat. Ezért ezeket a termékeket a hosszabb ideig tartó programokhoz használja, mert ezzel biztosítható, hogy a mosogatószer maradványok teljesen eltávolíthatók lesznek a mosogatás során.

A „Multi-tab funkció”

Ez a készülék egy Multi-tab funkcióval is rendelkezik, ami lehetővé teszi különböző kombinált mosogatószer tabletták használatát.

Ezeknél a termékeknél kombinálva van a mosogatószer, az öblítőszer és a só. A tabletták - fajtájuktól függően - más egyéb anyagokat is tartalmaznak (3 az 1-ben, 4 az 1-ben, 5 az 1-ben, stb.).

Mindig ellenőrizze, hogy a kiválasztott mosogató tableta alkalmas-e az Ön lakhelyén lévő vízkeménységhez. Vegye figyelembe a gyártói útmutatásokat.

Miután kiválasztotta a Multi-tab funkciót, ez a beállítás következő mosogató programoknál is aktív marad.

Ezzel a funkcióval az öblítőszer és a sóadagolás automatikusan kikapcsolásra kerül és egyidejűleg kikapcsolnak az öblítőszer és a sóadagolás jelzőlámpái is.

A Multi-tab funkciót a mosogató program elindítása előtt kell kiválasztani.

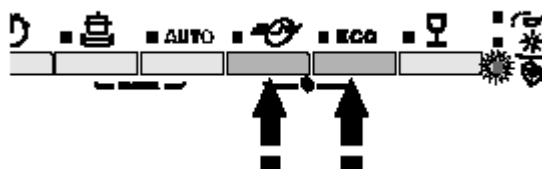
A funkció kiválasztásával a mosogatási időtartamok megváltoztathatók. Ilyenkor a digitális kijelzőben a futó program időtartama automatikusan felülíródik.

Ha már fut a program, akkor a Multi-tab funkció **NEM** változtatható meg. Ha ki akarja kapcsolni ezt a funkciót, akkor törölni kell a programbeállítást és utána ki kell kapcsolni a Multi-tab funkciót.

A Multi-tab funkció bekapcsolása, vagy kikapcsolása

Nyomja meg a Be./Ki gombot. A mosogatógépnek beállítási üzemmódban kell lennie.

Nyomja meg egyszerre és tartsa benyomva a Multi-tab szimbólum feletti két gombot, amíg fel nem gyullad a Multi-tab funkció jelzőlámpa. A jelzőlámpa felgyulladását azt jelzi, hogy bekapcsolásra került a funkció.

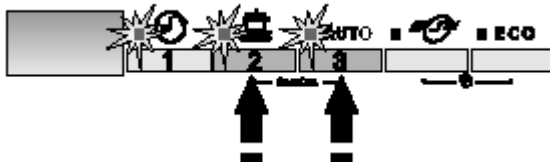


Ha nem elégedett a szárítási eredménnyel, akkor az alábbiakat javasoljuk:

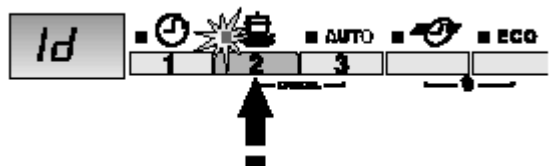
1. Töltse fel az öblítőszeres tartályt öblítőszerrel.
 2. Kapcsolja be az öblítőszer adagolást.
 3. Állítsa az öblítőszer adagolást a 2-es pozícióba.
- Az öblítőszer adagoló bekapcsolása, vagy kikapcsolása csak bekapcsolt Multi-tab funkció esetén lehetséges.

Az öblítőszer adagolás bekapcsolása, vagy kikapcsolása

1. Nyomja meg a Be/Ki-gombot. A mosogatógépnek beállítási üzemmódban kell lennie.
2. Nyomja meg egyszerre a 2-es és a 3-as gombokat és tartsa őket addig benyomva, amíg az 1-es, a 2-es és a 3-as gombok jelzőlámpái villogni nem kezdenek.



3. Nyomja meg a 2-es gombot. Az 1-es és a 3-as gombok jelzőlámpái kialszanak, míg a 2-es gomb lámpája villog tovább. A digitális kijelző az aktuális beállítást jelzi ki.



4. A beállítás megváltoztatásához nyomja meg újra a 2-es gombot. A digitális kijelzőben az új beállítás kerül kijelzésre.

| |
|--|
| Öblítőszer adagolás kikapcsolva 0d |
| Öblítőszer adagolás bekapcsolva ld |

5. A kiválasztott opció rögzítéséhez kapcsolja ki a mosogatógépet a Be/Ki-gomb megnyomásával.



Ha úgy dönt, hogy visszatér a hagyományos mosogatószer használatához, akkor végezze el az alábbi lépéseket:

1. Kapcsolja ki a Multi-tab funkciót.
2. Töltse fel újra a sótartályt és az öblítőszeres tartályt.
3. Állítsa be a vízkeménységet egy magasabb beállításba és hajtson végre 1 normál mosogató programot edények bepakolása nélkül.
4. Állítsa be a vízkeménységet az Ön lakhelyén lévő vízkeménységnek megfelelően.
5. Állítsa be az öblítőszer adagolást.

A mosogató program kiválasztása és elindítása



Válassza ki a mosogató programot és a késleltetett kezdést enyhén nyitott ajtóval. A program elindítása, vagy a késleltetett kezdés visszaszámlálásának elindulása csak az ajtó zárása után fog megtörténni. Amíg nem zárja be az ajtót, addig módosíthatók a beállítások.

1. Ellenőrizze, hogy az étkészleteket és az evőeszközöket úgy pakolta-e be a mosogatógépbe, hogy azok ne akadályozzák a szórókarok szabad forgását.
2. Ellenőrizze, hogy teljesen kinyitotta-e a vízcsapot.
3. Nyomja meg a Be/Ki gombot. A mosogatógépnek beállítási üzemmódban kell lennie.
4. Nyomja meg a kívánt programhoz tartozó gombot a programtáblázatnak megfelelően. A program kiválasztása után a hozzá tartozó jelzőlámpa felgyullad.
Zárja be a mosogatógép ajtaját. A program automatikusan elindul.

A program kiválasztása és indítása „késleltetett kezdéssel”

1. A mosogató program kiválasztása után nyomja meg a késleltetett kezdés gombját addig, amíg a kijelzőben villogni nem kezd a késleltetett kezdéshez kiválasztható órák száma.
2. Zárja be a mosogatógép ajtaját. A visszaszámlálás automatikusan megkezdődik.
3. A visszaszámlálás 1 órás lépésekben történik.
4. Ha kinyitja az ajtót, akkor a visszaszámlálás megszakad. Az ajtó zárását követően a visszaszámlálás onnan folytatódik tovább, ahonnan az ajtó nyitásával megszakadt.
5. Ha a késleltetett kezdési idő letelt, akkor a program automatikusan elindul.



Egy futó programot CSAK akkor szakítson meg, vagy töröljön, ha ez feltétlenül szükséges.

Figyelem! Az ajtó nyitásakor forró gőz csaphat ki. Forrázás-veszély! Óvatosan nyissa ki az ajtót.

Egy futó mosogató program megszakítása

- Nyissa ki a mosogatógép ajtaját. A program leáll. Zárja be az ajtót. A program attól a ponttól folytatódik tovább, ahol a megszakításnál abbamaradt.

Egy futó mosogató program törlése

- Ha törölni szeretné a mosogató programot, akkor nyomja meg egyszerre és tartsa benyomva a „**Cancel**” felirat feletti két programgombot, amíg fel nem gyullad minden jelzőlámpa. A mosogató program törlődött.
- Ha kiválasztott egy új programot, akkor az elindítás előtt mindig ellenőrizze, hogy van-e mosogatószer a tartályban.

A késleltetett kezdési idő törlése

- A késleltetett kezdés törléséhez a mosogatógépet vissza kell állítani.
- Ehhez nyomja meg egyszerre és tartsa benyomva a „**Cancel**” felirat feletti két gombot, amíg fel nem gyullad minden jelzőlámpa.
- A késleltetett kezdés törlése magába foglalja a beállított mosogató program törlését is. Ilyenkor újra be kell állítani a mosogató programot.

A mosogató program végén

Ha a mosogatási folyamat befejeződött, akkor a mosogatógép automatikusan megáll, és egy hangjelzés tájékoztat arról, hogy a mosogató program befejeződött.



A mosogatógép egy levegő keringtetéssel kialakított szárítási rendszerrel van ellátva, hogy lecsökkenjen az edényekre lecsapódó gőzképződés, vagy a vízcseppek lerakódása.

A mosogató program végén a rendszer 20 percig üzemel, amíg a mosogatógép ki nem kapcsol.

Ha ez alatt a 20 perc alatt megnyomja a Be-/Ki gombot, vagy kinyitja az ajtót, akkor a berendezés kikapcsol.

- Nyissa ki a mosogatógép ajtaját.
 - Az éppen befejeződött program jelzőlámpája tovább világít.
1. A Be/Ki gomb megnyomásával kapcsolja ki a mosogatógépet.
 2. Nyissa ki résnyire a mosogatógép ajtaját és várjon néhány percet az edények kipakolásával. Néhány perc alatt az edények lehűlnek, és teljesen megszáradnak.




Az étkezészetek kipakolása

- A forró étkezészetek nagyon érzékenyek az ütődésekre, ezért hagyja őket kihűlni.
- Először mindig az alsó kosarat pakolja ki. Ezzel elkerülhető, hogy a felső kosárból vízcseppek hulljanak az alsó kosárban lévő étkezészetekre.
- A belső falon és a mosogatógép ajtaján lecsapódó kondenzvíz adott esetben a száradási folyamatra vezethető vissza, mivel azok adott esetben hidegebbek, mint az edények.



Figyelem! A mosogatás befejezése után zárja el a vízcsapot és húzza ki a csatlakozó dugót a konnektorból.

Mosogató programok

| Program | Szennyezettségi fok | Eszközök típusa | Program leírása |
|---|---------------------------------------|---|--|
|  Intenzív | Erősen szennyezett | Edények, étkezészetek, serpenyők és evőeszközök | Előmosogatás Főmosogatás 70° C 2 köztes öblítés Végső öblítés Szárítás |
| AUTO (1) | Normál módon szennyezett | Edények, étkezészetek, serpenyők és evőeszközök | Előmosogatás Főmosogatás 50° C, vagy 65° C 1, vagy 2 köztes öblítés Végső öblítés Szárítás |
|  Quick (2) | Normál módon, vagy enyhén szennyezett | Étkészletek és evőeszközök | Főmosogatás 60° C Végső öblítés |
| ECO (3) | Normál módon szennyezett | Étkészletek és evőeszközök | Előmosogatás Főmosogatás 50° C 1 köztes öblítés Végső öblítés Szárítás |
|  Üveg | Normál módon szennyezett | Érzékeny étkezészetek és üvegáru | Főmosogatás 45° C 1 köztes öblítés Végső öblítés Szárítás |

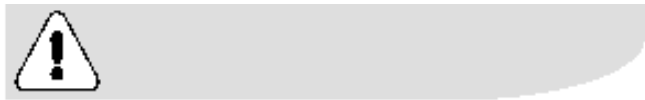
Útmutatások a mosogató programokhoz

- (1) Az „AUTO” automatikus mosogató program közben az étkezészetek szennyezettségének megfelelően kerül megállapításra a vízfelhasználás hőfoka.
A program időtartama, a víz- és az áramfogyasztás attól függően különbözik, hogy teljesen, vagy csak félig van-e megtöltve a mosogatógép és normál, vagy erősen szennyezettek-e az edények és az evőeszközök.
- (2) Ez a program a nem teljes töltet mosogatásához ideális. Kiválóan alkalmazható napi program egy **4 személyes** reggeli és vacsora alkalmával keletkező szennyes edények elmosogatásához.
- (3) Tesztprogram

Tisztítás és ápolás

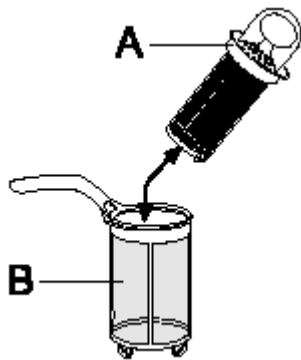
A szűrők tisztítása

A szűrőket rendszeresen ellenőrizni kell és adott esetben meg kell őket tisztítani. A szennyezett szűrők befolyásolják a mosogatás eredményességét.

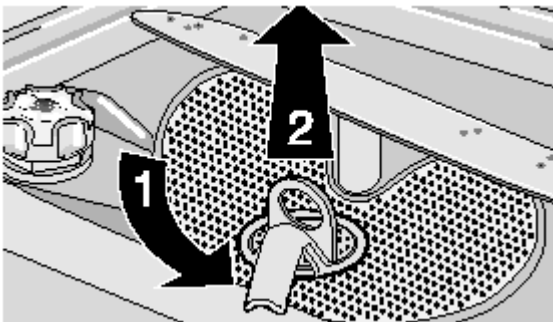


A szűrők tisztítása előtt ne felejtse el kikapcsolni a mosogatógépet.

1. Nyissa ki az ajtót és vegye ki az alsó kosarat.
2. A mosogatógép szűrőrendszere a durva-szűrőből (A), a mikro-szűrőből (B) és egy lapos szűrőből áll. A mikro-szűrő fogantyújával oldja ki a szűrőrendszert és húzza ki a szűrőrendszert.

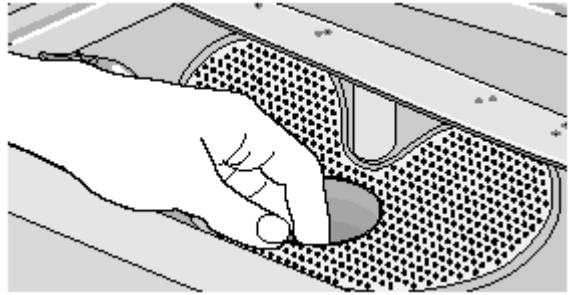


3. Forgassa el a fogantyút balra egy 1/4 fordulattal és vegye ki a szűrőt.



4. Fogja meg a durva-szűrő (A) fogantyúját és húzza ki a mikro-szűrőből (B).
5. Folyó víz alatt minden szűrőt alaposan tisztítson meg.

6. Vegye ki a lapos szűrőt a mosogatógépből és mindkét oldalát tökéletesen tisztítsa meg.



7. Helyezze vissza a lapos szűrőt a mosogatógép alsó részébe - ügyelve arra -, hogy tökéletesen legyen a helyén.
8. Helyezze vissza a durva-szűrőt (A) a mikro-szűrőbe (B) és nyomja össze őket.
9. Helyezze vissza a szűrőrendszert a helyére és jobbra forgatva ütközésig zárja le. Eközben ügyeljen arra, hogy a lapos szűrő ne emelkedjen ki a mosogatógép aljának a síkjából.



Szűrők nélkül SOHA nem szabad mosogatást végezni.

A hibásan, vagy rosszul behelyezett szűrők nagymértékben lerontják a mosogatás eredményességét.



SOHA ne próbálja meg eltávolítani a mosogatókarokat.

Amennyiben a mosogatókar furatai eltömődnének, akkor a szennyeződést egy fogpiszkálóval próbálja meg óvatosan eltávolítani.

Külső tisztítás

A külső felületeket és a kezelőpanelt csak egy puha, nedves ruhával tisztítsa meg. Ha szükséges, akkor csak semleges hatású tisztítószer szabad használni. Semmilyen körülmények között ne használjon súrolószer, vagy oldószer (pl. aceton, triklóretilén), vagy más agresszív hatású tisztítószer.

Időközönként egy nedves ruhával tisztítsa meg az ajtó gumitömítését és a mosogatószeres-, valamint az öblítőszeres tartályt is.

Negyedévente legalább egyszer, vagy akár gyakrabban is futtasson le egy erősen szennyezett edények tisztítására alkalmas mosogató programot mosogatószer beadagolása mellett, de edények nélkül.

A készülék üzemén kívül helyezése

Ha a mosogatógépet hosszabb ideig nem használja:

1. Húzza ki az elektromos csatlakozó dugót a konnektorból és zárja le a vízcsapot.
2. Résnyire hagyja nyitva a készülék ajtaját, hogy a kellemetlen szagképződést elkerülje.
3. Tisztítsa ki a készülék belsejét.

Fagyveszély

Kerülje el a készülék olyan helyen történő elhelyezését, ahol a hőmérséklet nulla fok alá csökkenhet. Ha ez elkerülhetetlen, akkor vízteleníteni kell a készüléket, és le kell szerelni a vízbefolyó tömlőt.

A készülék szállítása

Ha a készülék szállítása szükséges, akkor:

1. Húzza ki a csatlakozó dugót a konnektorból.
2. Zárja el a vízcsapot.
3. Szerelje le a befolyó- és a kifolyócsövet.
4. Húzza ki a készüléket a helyéről a csövekkel együtt.

A szállítás közben kerülni kell a készülék erősebb mértékű megdöntését.

Mit kell tenni, ha...

Ha a mosogatógép nem indul el, vagy mosogatás közben leáll, akkor előfordulhat, hogy csak apró kezelési, vagy kismértékű hiba lehet az oka, amelyet Ön is gyorsan el tud hárítani. Mielőtt hívja a szervizt, végezze el az alábbi táblázatban leírt ellenőrzéseket.

Nyissa ki az ajtót és hajtsa végre az alábbiakban javasolt megoldási lehetőségeket. Ne felejtse el kikapcsolni a készüléket, mielőtt bármilyen ellenőrzést végez.

| Hibakódok és hiba | Lehetséges ok és megoldás |
|---|--|
| <ul style="list-style-type: none"> .10 jelenik meg a digitális kijelzőben. Hangjelzés hallható. A mosogatógép nem töltődik fel vízzel. | <ul style="list-style-type: none"> A vízcsap eltömődött, vagy elvízkövesedett. Tisztítsa ki a vízcsapot. |
| | <ul style="list-style-type: none"> Zárva van a vízcsap. Nyissa ki a vízcsapot. |
| | <ul style="list-style-type: none"> A befolyócső vízcsapnál lévő szűrője (ha van) eltömődött. Tisztítsa meg a befolyócső szűrőjét. |
| | <ul style="list-style-type: none"> A befolyócső megtört, összenyomódott, vagy nem megfelelő az elfektetése. Ellenőrizze a befolyócsövet. |
| <ul style="list-style-type: none"> .20 jelenik meg a digitális kijelzőben. Hangjelzés hallható. A mosogatógép nem üríti ki a vizet. | <ul style="list-style-type: none"> A szifon eltömődött. Tisztítsa ki a szifont. |
| | <ul style="list-style-type: none"> A kifolyó víztömlő összenyomódott, vagy megtört, vagy nincs megfelelően elfektetve. Ellenőrizze a kifolyócső csatlakozását. |
| <ul style="list-style-type: none"> .30 jelenik meg a digitális kijelzőben. Hangjelzés hallható. Működésbe lépett az elárasztásvédelmi rendszer. | <ul style="list-style-type: none"> Zárja el a vízcsapot és hívja a szervizt, vagy forduljon a Vevőszolgálathoz. |
| <ul style="list-style-type: none"> Nem indul el a program | <ul style="list-style-type: none"> A gép ajtaja nincs megfelelően bezárva. Zárja be az ajtót. |
| | <ul style="list-style-type: none"> A csatlakozó dugó nincs szilárdan bedugva. Dugja be jól a csatlakozó dugót. |
| | <ul style="list-style-type: none"> Kiégett az elektromos biztosíték. Cserélje ki a biztosítékot. |
| | <ul style="list-style-type: none"> Kiválasztásra került a késleltetett kezdés funkció. Ha azonnal el akarja mosogatni az edényeket, akkor törölje a késleltetett kezdést. |

A fenti ellenőrzések elvégzése után a program folytatásához zárja be az ajtót és nyomja meg azt a programgombot, amelyik program futása alatt bekövetkezett a hibaüzenet. A program onnan folytatódik tovább, ahol megszakadt. Ha a hiba ismét megjelenik, akkor forduljon a szervizhez.

Ha a fentiekől eltérő riasztás lép fel, akkor szintén forduljon a szervizhez.

Ha a táblázatban megadottól eltérő hibakód jelenik meg a kijelzőben, akkor forduljon a szervizhez.

Amennyiben a fenti hibajelenségek átvizsgálása után a hibát nem tudja megszüntetni, hívja fel a jótállási jegyen feltüntetett szervizt és adja meg a hibajelenséget, a gép modellszámát (Mod.), gyártási számát (PNC) és gyári számát (S.N.). Ezeket az adatokat a készülék ajtaján jobbra lévő adattábla tartalmazza (lásd kép).

Azt ajánljuk, hogy a fenti számokat írja be ide, hogy mindig kéznél legyenek:

Mod.:

PNC:

S.N.

| Nem megfelelő a mosogatás eredménye | |
|---|--|
| Az edények nem eléggé tiszták | <ul style="list-style-type: none"> • Rossz mosogató programot választott. • Nem megfelelő az étkészletek elrendezése, ezért a víz nem éri el szabadon minden felületüket. Ne töltse túl a mosogató kosarakat. • A mosogatókarok nem forognak el szabadon a helytelen bepakolás miatt. • A mosogatógép alján lévő szűrők piszkosak, vagy nem jól vannak a helyükön. • Túl kevés mosogatószeret használt, vagy egyáltalán nem használt mosogatószeret. • Az étkészletekre ráakadó vízkő arra utal, hogy kiürült a sótartály, vagy nem jó a beállított vízkeménységi fokozat. • Nem megfelelő a kifolyócső elhelyezése. • A sótartály fedél nincs jól a helyén. |
| Az edények nedvesek és nem fényesek | <ul style="list-style-type: none"> • Nem használt öblítőszeret. • Kiürült az öblítőszeres tartály. |
| Az edényeken, poharakon, ragadós, tejszerű foltok láthatók | <ul style="list-style-type: none"> • Csökkentse az öblítőszer adagolás beállítását. |
| Az üvegárukon és az edényeken vízcseppes nyomok láthatók | <ul style="list-style-type: none"> • Növelje az öblítőszer adagolás beállítását. • A mosogatószer lehet az oka. Lépjen kapcsolatba a mosogatószer gyártójával. |

Ha elvégzett minden ellenőrzést és a hiba továbbra is fennáll, akkor forduljon a szervizhez.

Műszaki adatok

a háztartási mosogatógépek energiafelhasználásának ismérveiről való tájékoztatásról szóló 7/2002. (II.15.) GM rendelet alapján.

| | | |
|---|--|------|
| Gyártó védjegye | ELECTROLUX | |
| Forgalmazó | Electrolux Lehel Kft. Háztartási Készülékek, 1142 Budapest, Erzsébet kir.-né út 87. | |
| Típusazonosító | ESL 46010 | |
| Energiatahatékonyági osztály (skála A-tól G-ig, ahol A - hatékonyabb: G – kevésbé hatékony) | A | |
| A szabvány ciklus gyártó általi megnevezése, amelyre a címkén és az adatlapon található információ vonatkozik | Eco 50 előöblítéssel | |
| Energiafelhasználás a szabvány ciklust alapul véve (a tényleges energiafelhasználás függ a készülék használatának a módjától) (kWh) | 0,80 | |
| Tisztítási hatékonyság (skála A-tól G-ig, ahol A - magasabb: G – alacsonyabb) | A | |
| Szárítási hatékonyság (skála A-tól G-ig, ahol A - magasabb: G – alacsonyabb) | A | |
| A mosogatógép befogadó képessége szabványos teríték esetén | 9 | |
| Vízfelhasználás a szabvány ciklus alapján (liter) | 13 | |
| Szabvány ciklus programideje (perc) | 160 | |
| Átlagos becsült évi energia- és vízfelhasználás 220 ciklusra kifejezve (kWh / liter) | 176 / 2860 | |
| Szabvány ciklus alatti zajszint (dB) | 47 | |
| Méretek | Szélesség (cm) | 44,6 |
| | Magasság (cm) | 81,8 |
| | Mélység (cm) | 55,5 |
| Elektromos csatlakoztatási feszültség, összteljesítmény, biztosítékigény | 220-240 V / 50 Hz / 2200 W / 10 A | |
| Hálózati víznyomás | Minimum (MPa) | 0,05 |
| | Maximum (MPa) | 0,8 |

| Fogyasztási értékek | | | |
|--|---------------------------|--------------------------|-----------------------|
| Program | Program időtartama (perc) | Energia-fogyasztás (kWh) | Vízfogyasztás (liter) |
| Intenzív | * | 1,6 - 1,8 | 19 - 21 |
| Auto | * | 0,8 - 1,4 | 11 – 21 |
| Quick (gyors) | * | 0,8 | 8 |
| Eco (takarékos – tesztprogram a vizsgáló intézeteknek) | * | 0,8 | 13 |
| Üveg | * | 0,6 - 0,7 | 11 - 13 |

* A program időtartama a kijelzőben kerül kijelzésre.



A fogyasztási értékeket befolyásolja a víznyomás, a befolyó víz hőmérséklete, a hálózati feszültség és az edények mennyisége.

Ⓒ Ez a készülék megfelel az alábbi előírásoknak:

- 73/23/EWG (73. 02. 19.) - Kisfeszültségi irányelv,
- 89/336/EWG (89. 05. 03.) - EMC irányelv (92/31/EWG változtatással bezárólag).

Vevőszolgálat és pótalkatrészek

A mosogatógépet csak a jótállási jegyben kijelölt szerviz javíthatja, eredeti gyári pótalkatrészek felhasználásával. Semmilyen körülmények között ne próbálkozzon meg saját maga a készülék javításával.

A szakszerűtlen javítás nemcsak komoly károkat okoz, hanem életveszélyes is. Üzemzavar esetén forduljon a jótállási jegyben kijelölt szervizhez.

A mosogatógéphez mindig csak eredeti gyári pótalkatrészek használhatók fel.

Vevőszolgálat: 1142 Budapest, Erzsébet királyné út 87.

Útmutatások a Vizsgáló Intézetek számára

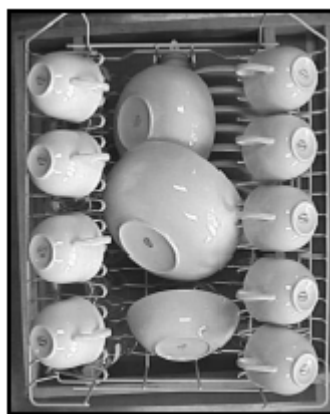
A vizsgálatot a gyártó cég az **EN 60704** szabvány előírásai szerint teljes terheléssel és a tesztprogrammal végezte el a (lásd a „Mosogató programok” táblázat c. fejezetet).

Az **EN 50242** szabvány előírásai szerinti vizsgálatot teljesen feltöltött sótartállyal és teljesen feltöltött mosogatószeres tartállyal és a tesztprogrammal végezte el (lásd a „Mosogató programok” táblázat c. fejezetet).

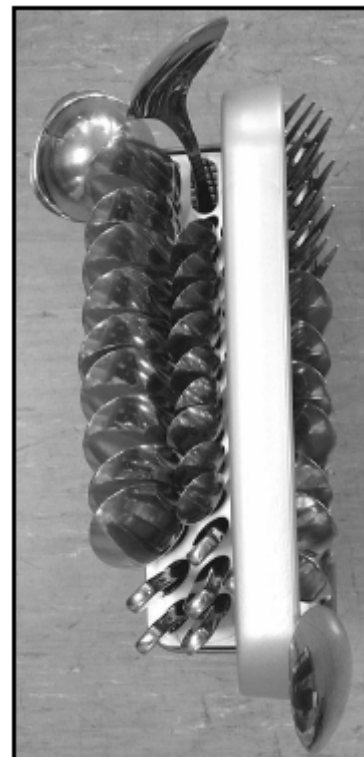
| Teljes terhelés: 9 személyes teríték | |
|--------------------------------------|--------------------------|
| Öblítőszer adagoló beállítása: | 4-es pozíció (III típus) |
| Mosogatószer adagolás: | 5 g + 20 g (B típus) |



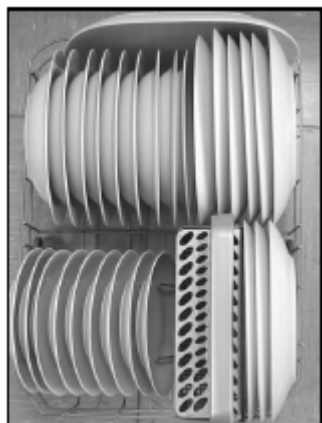
Elrendezés a felső kosárban kisebb, kerek tál és salátástál nélkül



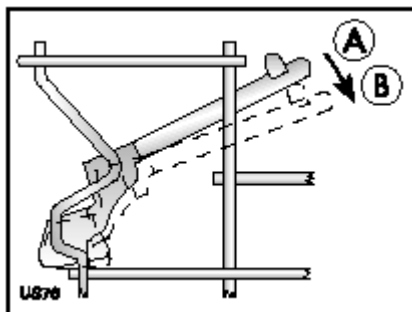
Elrendezés a felső kosárban kisebb, kerek tálal és salátástállal



Elrendezés az evőeszköz kosárban



Elrendezés az alsó kosárban



Csészetartó rács: A-pozíció

Szerelési útmutató



A készülék elektromos csatlakoztatásához szükséges munkákat csak elektromos szakember, szervíz végezheti el.

A készülék vízvezetékre való szerelési és csatlakoztatási munkáit csak a vízvezeték szereléséhez értő szakemberrel végeztesse el.

Távolítson el minden csomagoló anyagot a készülékből a beszerelés előtt.

A mosogatógépet lehetőség szerint egy vezetékes vízcsatlakozó és vízfolyó közelében helyezze el.

Ez a típusú a mosogatógép a konyhabútor munkapultja, vagy a mosogató alá építhető be.

Figyelem! Szigorúan kövesse a mosogatógép beépítéséhez és a konyhabútorhoz való rögzítéshez szükséges mellékelt sablon előírásait.

A mosogatógép szellőzéséhez nincs szükség külön szellőzőnyílásra, mert elegendő az a nyílás, ami a befolyócső, a kifolyócső és az elektromos csatlakozó vezeték átvezetéséhez kell.

A mosogatógép állítható lábai lehetővé teszik, hogy a készüléket megfelelő magasságba és vízszintbe lehessen állítani.

Minden olyan esetben, amikor a készülék belső részei megérinthetők, a mosogatógép csatlakozó dugóját ki kell húzni a konnektorból.

A készüléknek a beépítési mélyedésbe való behelyezésénél ügyelni kell arra, hogy a befolyócső, a kifolyócső és az elektromos csatlakozó vezeték sehol ne legyen megtörve és megcsavarodva.

A mosogatógép rögzítése

A mosogatógépet a billegés ellen rögzíteni kell.

Ezért nagyon fontos, hogy a munkapult stabil és fix legyen és megfelelően legyen rögzítve a pult alatti részekhez (szekrényhez), illetve a falhoz.

Vízszintbe állítás

Az ajtó záródásának és tömítésének az alapfeltétele a készülék megfelelő módon történő vízszintbe állítása.

Ha a vízszintbe állítás tökéletes, akkor az ajtó a kinyitáskor nem ütközik neki a bútor egyik oldalához sem.

Ha az ajtó záródása nem tökéletes, akkor az állítható lábacsák lazításával, vagy szorításával gondoskodni kell a készülék tökéletes vízszintbe állításáról.

Vízbefolyó tömlő

Ezt a mosogatógépet hideg-, vagy egy max. 60^o C-os meleg vizes hálózatra is lehet csatlakoztatni. Mi azt ajánljuk, hogy a hideg vizes hálózatra csatlakoztassa a készüléket.

A meleg vizes hálózatra történő csatlakoztatás esetén valamivel rövidebb lesz a mosogatósi idő, azonban a mosogatósi eredmény, különösen az erősen szennyezett étkészletek esetében korlátozott lesz.

A vízbefolyó tömlőt csatlakoztassa egy 3/4"-os méretű külső vízcsaphoz, vagy egy gyorsáras csatlakozóhoz. Ellenőrizze, hogy a „Műszaki adatokban” megadott víznyomás megfelel-e felállítás helyén lévő vezetékes víz nyomásának.

Ügyeljen arra, hogy a vízbefolyó tömlő ne legyen megtörve, vagy összenyomódva, mert ebben az esetben a vízbevetés erősen lelassul, vagy lecsökken. A mosogatógéphez csatlakoztatott tömlő végét a szorító anya révén tetszés szerinti irányba állíthatja be.

A szorító anyát jól húzza meg, hogy ne legyen tömítetlenség a víztömlőnél.

(Figyelem! NEM minden mosogatógép modell befolyó- és kifolyó tömlője rendelkezik szorító anyával. Ilyen esetben nincs lehetőség az ún. tetszés szerint irányba történő elhelyezésre).

Ha a mosogatógépet egy új, vagy már régóta nem használt vízhálózatra csatlakoztatja, akkor a csatlakoztatás előtt néhány perccig hagyja kifolyatni a vizet, hogy a rendszerben esetleg meglévő homok- és rozsdaszemcsék kimosódhassanak és ne tömíthessék el a vízbefolyó tömlőn lévő szűrőt.

A csatlakoztatáshoz SOHA NE alkalmazzon régi és már korábban használt tömlőket.



A mosogatógép egy olyan biztonsági szerkezettel rendelkezik, amely megakadályozza, hogy a mosogatóvíz visszafolyjon a vezetékes ivóvíz hálózatba és ez teljes mértékben megfelel a vízszelvényi biztonsági szabályoknak.

Víztömlő biztonsági szeleppel

A duplafalú víztömlő csatlakoztatása után a biztonsági szelep a vízcsap közelében található a biztonsági szelep. Ezért a befolyócső csak addig van nyomás alatt, amíg a víz folyik.

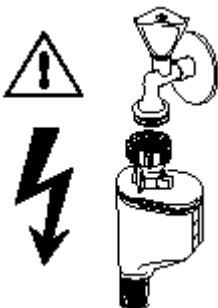
Ha a víztömlő tömítetlen lesz, akkor ez a biztonsági szelep megszakítja a vízellátást.

Gondosan csatlakoztassa a víztömlőt:

- A biztonsági szelep elektromos vezetéke magában a duplafalú tömlőben található. Sem a vízbefolyó tömlő, sem a biztonsági szelep nem meríthető víz alá.
- Ha megsérül a víztömlő, vagy a biztonsági szelep, akkor azonnal ki kell húzni az elektromos vezetéket a fali konnektorból.
- A biztonsági szeleppel szerelt víztömlőt csak a szerviz, vagy a Vevőszolgálat szakembere cserélheti ki.
- A víztömlőt úgy kell elhelyezni, hogy sehol se legyen magasabban a biztonsági szelep alsó élénél.



Vigyázat!
Áramütésveszély



A vízkifolyó tömlő csatlakoztatása

A vízkifolyó tömlőt kétféleképpen lehet csatlakoztatni:

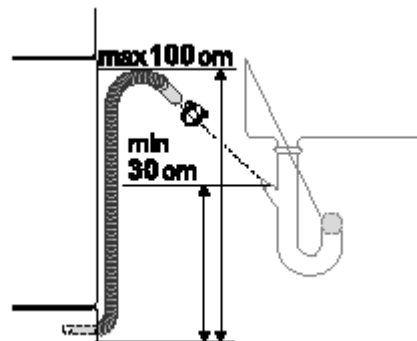
1. A mosdókagyló szifoncsatlakozójához egy csőbilincs segítségével rögzítve a munkafelület alsó oldalához. Ez megakadályozza, hogy a mosogató szennyvize a készülékbe folyjon.
2. Egy olyan kiszellőzéssel rendelkező szilárd fali csatlakozóhoz, ami max. 4 cm belső átmérővel rendelkezik.

A vízkifolyó csatlakozási helyének legalább 30 cm-re és legfeljebb 100 cm-re kell lenni a padlózat fölött.

A tömlőt tetszés szerint jobbra, vagy balra is el lehet vezetni.

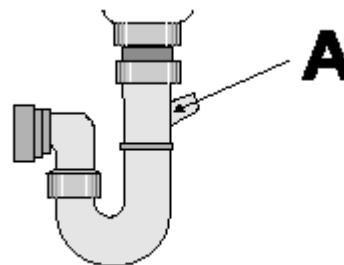
A vízkifolyó tömlő megtörését, vagy megcsavarodását feltétlenül meg kell akadályozni, mert különben lelassulhat, vagy akár teljesen le is blokkolhat a vízkifolyás.

A vízkifolyó tömlőt adott esetben csak max. 2 m-rel szabad meghosszabbítani, de a hosszabbító tömlő belső átmérője nem lehet kisebb, mint a készülék kifolyó tömlőjének átmérője.



Adott esetben a hosszabbításhoz használt összekötő csődarab belső átmérője sem lehet kisebb, mint a készülék kifolyó tömlőjének átmérője. A meghosszabbított tömlőt el kell fektetni a padlózatán és csak a kifolyásnál kell felhajlítani.

Ha a kifolyócsövet egy mosogató szifonjához csatlakoztatja, akkor a **szifon teljes műanyag membránját (A) el kell távolítani**. Ha ezt a membránt nem távolítja el, akkor a szifonban lerakódó ételmaradványok idővel elzárják a mosogatógép kifolyó tömlőjét.



Az általunk gyártott készülék egy olyan biztonsági szerkezettel rendelkezik, amely megakadályozza a szennyezett víz visszafolyását a készülékbe.

Amennyiben az Ön mosogatójának a csővégebe visszacsapó szelep van beépítve, akkor az megakadályozhatja a mosogatógép vizének a megfelelő ürítését. Ezért azt javasoljuk, hogy távolítsa el azt.

Elektromos csatlakoztatás

Biztonsági okok miatt a készüléket földelni kell. Az elektromos csatlakoztatással kapcsolatos adatokat az ajtónál lévő adattábla tartalmazza.

Mielőtt a készüléket az elektromos hálózatra csatlakoztatja, ellenőrizze, hogy az adattáblán megadott elektromos hálózati adatok megegyeznek-e az Ön lakhelyén lévő adatokkal.

Ugyancsak ellenőrizze, hogy az árammérő óra, a biztosíték és a csatlakozó dugasz megfelel-e a megadott maximális terhelésnek.

Ellenőrizze, hogy a csatlakozó dugasz és az aljzat megfelelő módon csatlakoztatható-e egymáshoz. Ha nem, akkor elektromos szakemberrel cseréltesse ki az aljzatot.

Tilos hosszabbítót, elosztót használni. Túlmelegedés miatt tűzveszély áll fenn.

A csatlakozó vezeték és dugó cseréjét csak a jótállási jegyben kijelölt szerviz végezheti.

A mosogatógépet az elektromos vezeték dugaszának a fali csatlakozó aljzataból való kihúzásával kell leválasztani az elektromos hálózatról.

A csatlakozó dugónak a készülék beépítése után is elérhetőnek kell lennie.

Soha ne a vezetéknél megfogva válassza le a készüléket az elektromos hálózatról, hanem a dugó megfogásával.

A szakszerűtlen szerelésből és a biztonsági előírások be nem tartásából adódó károkért a gyártó semmilyen felelősséget nem vállal.

Gondoskodás

Minden csomagoló anyag környezetbarát és újrahasznosítható. A műanyag részek nemzetközi jelöléssel rendelkeznek, például: >PE< polietilén, >PS< polisztiirén, >POM< polyoximetilén.




Ha egy napon a készüléket üzemen kívül akarja helyezni, akkor a kiselejtezés előtt tegye használhatatlanná a készüléket.

- Húzza ki a csatlakozó dugót a fali aljzataból.
- Vágja le a csatlakozó vezetéket és a dugót.
- Távolítsa el az ajtózárat. Ezzel elkerülheti, hogy a gyerekek magukra zárják az ajtót és életveszélyes helyzetbe kerüljenek.

Az újrahasznosító, illetve begyűjtő helyek címe felől a helyi hatóságoktól kérjen felvilágosítást.

Öreg készülék

A terméken, vagy a csomagoláson található  szimbólum azt jelzi, hogy a termék nem kezelhető háztartási hulladékként. Ehelyett a terméket el kell szállítani az elektromos és elektronikai készülékek újrahasznosítására szakosodott megfelelő begyűjtő helyre.

Azzal, hogy gondoskodik ezen termék helyes hulladékba helyezéséről, segít megelőzni azokat a környezetre és az emberi egészségre gyakorolt potenciális kedvezőtlen következményeket, amelyeket ellenkező esetben a termék nem megfelelő hulladékkezelése okozhatna.


Ha részletesebb tájékoztatásra van szüksége a termék újrahasznosítására vonatkozóan, akkor kérjük, hogy lépjen kapcsolatba a helyi önkormányzattal, a háztartási hulladékok kezelését végző szolgálattal, vagy azzal a bolttal, ahol a terméket vásárolta.

Európai jótállás

A készülék jótállásáért az Electrolux felel, a következő oldalon felsorolt országokban, a készülék jótállási jegyében, vagy törvényileg meghatározott időszakra. Ha az alább felsorolt országok valamelyikéből átköltözik egy másikba, amely szintén a listán található, akkor a készülék jótállása is Önnel költözik a következő feltételek mellett:

- A készülék jótállási ideje a vásárlás időpontjától kezdődik, amelyet a készülék eladója által kiállított érvényes vásárlást igazoló irat.
- A készülék jótállási ideje és működésre és alkatrészre vonatkozó tartalma megegyezik a lakóhelye szerinti országban alkalmazott, jelen modellt, vagy készülékfajta érintő előírásokkal.
- A készülék jótállása a készülék eredeti vásárlójának személyére szól és más felhasználóra át nem ruházható.
- A készüléket az Electrolux által kibocsátott útmutatónak megfelelően helyezik üzembe és használják, és csak háztartási célra alkalmazzák, azaz nem kereskedelmi célra.
- A készüléket az új lakóhelye szerinti országban hatályban levő vonatkozó törvényi szabályozásoknak megfelelően helyezik üzembe.

Jelen Európai Jótállás rendelkezései nincsenek kihatással az Ön törvényileg szabályozott jogaira.

|  |  |  |
|---|---|--|
| Albania | +35 5 4 261 450 | Rr. Pjeter Bogdani Nr. 7 Tirane |
| Belgique/België/Belgien | +32 2 363 04 44 | Bergensesteenweg 719, 1502 Lembeek |
| Česká republika | +420 2 61 12 61 12 | Budějovická 3, Praha 4, 140 21 |
| Danmark | +45 70 11 74 00 | Sjællandsgade 2, 7000 Fredericia |
| Deutschland | +49 180 32 26 622 | Muggenhofer Str. 135, 90429 Nürnberg |
| Eesti | +37 2 66 50 030 | Mustamäe tee 24, 10621 Tallinn |
| España | +34 902 11 63 88 | Carretera M-300, Km. 29,900 Alcalá de Henares Madrid |
| France | www.electrolux.fr | |
| Great Britain | +44 8705 929 929 | Addington Way, Luton, Bedfordshire LU4 9QQ |
| Hellas | +30 23 10 56 19 70 | 4 Limnou Str., 54627 Thessaloniki |
| Hrvatska | +385 1 63 23 338 | Slavonska avenija 3, 10000 Zagreb |
| Ireland | +353 1 40 90 753 | Long Mile Road Dublin 12 |
| Italia | +39 (0) 434 558500 | C.so Lino Zanussi, 26 - 33080 Porcia (PN) |
| Latvija | +37 17 84 59 34 | Kr. Barona iela 130/2, LV-1012, Riga |
| Lietuva | +370 5 27 80 609 | Verkių 29, LT-09108 Vilnius |
| Luxembourg | +35 2 42 43 13 01 | Rue de Bitbourg, 7, L-1273 Hamm |
| Magyarország | +36 1 252 1773 | H-1142 Budapest XIV, Erzsébet királyné útja 87 |
| Nederland | +31 17 24 68 300 | Vennootsweg 1, 2404 CG - Alphen aan den Rijn |
| Norge | +47 81 5 30 222 | Risløkkvn. 2, 0508 Oslo |
| Österreich | +43 18 66 400 | Herziggasse 9, 1230 Wien |
| Polska | +48 22 43 47 300 | ul. Kolejowa 5/7, Warsaw |
| Portugal | +35 12 14 40 39 39 | Quinta da Fonte - Edifício Gonçalves Zarco - Q 35 - 2774 - 518 Paço de Arcos |
| Romania | +40 21 451 20 30 | Str. Garii Progresului 2, S4, 040671 RO |
| Schweiz/Suisse/Svizzera | +41 62 88 99 111 | Industriestrasse 10, CH-5506 Mägenwil |
| Slovenija | +38 61 24 25 731 | Electrolux Ljubljana, d.o.o. Gerbičeva 98, 1000 Ljubljana |
| Slovensko | +421 2 43 33 43 22 | Electrolux Slovakia s.r.o., Electrolux Domáce spotrebiče SK, Seberiniho 1, 821 03 Bratislava |
| Suomi | www.electrolux.fi | |
| Sverige | +46 (0)771 76 76 76 | Electrolux Service, S:t Göransgatan 143, S-105 45 Stockholm |
| Türkiye | +90 21 22 93 10 25 | Tarlabası caddesi no : 35 Taksim Istanbul |
| Россия | +7 495 9377837 | 129090 Москва, Олимпийский проспект, 16 БЦ „Олимпик“ |